



Справочник по глобальным тенденциям в области ИМТ

Издание 2015 года

Справочник по глобальным тенденциям в области ИМТ

Издание 2015 года

МСЭ-R



Предисловие

Настоящий Справочник Международного союза электросвязи (МСЭ) по глобальным тенденциям в области Международной подвижной электросвязи (ИМТ) является результатом международного сотрудничества опытных и квалифицированных экспертов в области современной подвижной связи и нормативных документов, представляющих национальные регуляторные органы, а также операторов подвижных сетей связи и основных производителей систем ИМТ.

Учитывая быстрый прогресс ИМТ, настоящий Справочник может охватывать не все аспекты будущего развития ИМТ. Однако он является полезным руководством по основным характеристикам современных систем и будущим тенденциям. Читателям предлагается проверить наличие новых версий документов, указанных в Справочнике.

Мы выражаем особую признательность всем участникам Рабочей группы 5D МСЭ-R за внесенный ими ценный вклад в обсуждение, а также тем, кто предоставил полезные сведения, такие как данные и параметры существующих систем ИМТ.

Для составления настоящего Справочника были также полезны многочисленные вклады, сделанные участниками различных групп МСЭ, в частности групп, ответственных за текущее использование и обновление информации в соответствующей области их компетенции: РГ 5D МСЭ-R (аспекты радиосвязи), РГ 4В МСЭ-R (аспекты спутниковой связи), ИК 13 МСЭ-T (аспекты базовой сети), группа по Вопросу 25/2 МСЭ-D (аспекты, касающиеся развивающихся стран).

Мы полагаем, что данный Справочник наряду с другими публикациями МСЭ послужит полезным инструментом для администраций и других заинтересованных сторон в их стремлении к продолжению развития своих сетей ИМТ в целях предоставления услуг широкополосной подвижной связи.

СОДЕРЖАНИЕ

Стр.

Предисловие.....	iii
1 Введение.....	1
1.1 Назначение и сфера применения.....	1
1.2 Словарь основных терминов, используемых в настоящем Справочнике	1
2 Тенденции в области использования и требования к обслуживанию.....	2
2.1 Введение	2
2.2 Тенденции в области использования	2
2.3 Рыночные тенденции.....	8
2.4 Основные характеристики ИМТ	13
2.5 Обслуживание городских, сельских и отдаленных районов	13
2.6 Использование ИМТ для специализированных применений.....	14
2.7 Соображения, касающиеся развивающихся стран	14
3 Характеристики, технологии и стандарты систем ИМТ.....	16
3.1 Введение	16
3.2 Концепции и задачи систем ИМТ.....	16
3.3 Архитектуры и стандарты ИМТ.....	18
3.4 Методы содействия роумингу	38
4 Спектр ИМТ	39
4.1 Международный спектр, выделенный для ИМТ.....	39
4.2 Планы размещения частот	39
4.3 Методы оценки потребностей в спектре ИМТ	42
5 Вопросы регулирования	43
5.1 Институциональные аспекты и механизмы.....	43
5.2 Прозрачность и вовлечение заинтересованных сторон	44
5.3 Знание рынка	44
5.4 Лицензирование спектра	44
5.5 Руководящие принципы освобождения спектра ИМТ (включая перегруппирование).....	45
5.6 Глобальное обращение терминалов	45
5.7 Нежелательные излучения	45

	<i>Стр.</i>
6	Планирование развертывания систем ИМТ 46
6.1	Основные вопросы, которые следует рассмотреть, прежде чем развертывать сеть ИМТ 46
6.2	Переход к ИМТ от существующих беспроводных систем беспроводной связи 46
6.3	Выбор технологии в указанных диапазонах ИМТ 52
6.4	Планирование процесса развертывания 53
7	Критерии выбора технологических решений 54
7.1	Влияние спектра, размещение радиостволов и ширина полосы 54
7.2	Важность многорежимных/многополосных решений 54
7.3	Путь развития технологии 54
7.4	Соображения, связанные с транзитными сетями 54
7.5	Независимость от технологии 55
	ПРИЛОЖЕНИЕ А – Сокращения, акронимы, интерфейсы и эталонные точки 57
A.1	Сокращения и акронимы 57
A.2	Интерфейсы 63
A.3	Эталонные точки 65
	ПРИЛОЖЕНИЕ В – Справочные публикации 67
B.1	Публикации МСЭ 67
B.2	Внешние публикации 68
	ПРИЛОЖЕНИЕ С – Приложения и службы 71
C.1	Приложения и службы на основе определения местоположения 71
	ПРИЛОЖЕНИЕ D – Описание систем беспроводного транзитного соединения 77
	ПРИЛОЖЕНИЕ E – Описание радиоинтерфейсов и систем ИМТ-2000 79
	ПРИЛОЖЕНИЕ F – Описание внешних организаций 83
F.1	3GPP 83
F.2	3GPP2 83
F.3	IEEE 83
	ПРИЛОЖЕНИЕ G – Опубликованные Рекомендации и Отчеты, а также текущая деятельность МСЭ-R в области наземных систем ИМТ 85
G.1	Общая схема взаимосвязей разработок и текущей деятельности РГ 5D МСЭ-R (с 13-го собрания РГ 5D) 85
G.2	Опубликованные Рекомендации и Отчеты по вопросам наземных систем ИМТ 85
G.3	Текущая деятельность РГ 5D МСЭ-R 90
G.4	Перечень всех Рекомендаций и Отчетов МСЭ-R по вопросам ИМТ 92

Стр.

ПРИЛОЖЕНИЕ Н – Рекомендации и Отчеты по вопросам спутниковых систем ИМТ (и родственной тематике).....	93
ПРИЛОЖЕНИЕ I – Смена технологий в заданной полосе частот.....	95
I.1 Распределение частотных ресурсов	95
I.2 Сосуществование GSM и ИМТ на соседних частотах.....	97
I.3 Сосуществование различных технологий GSM/CDMA-МС/UMTS/LTE в диапазонах 850 и 900 МГц	101
I.4 Исследования сосуществования GSM с другими системами, проведенные СЕПТ	104
ПРИЛОЖЕНИЕ J – Литература	107

1 Введение

Настоящий Справочник дает определение Международной подвижной электросвязи (ИМТ) и содержит общую информацию, такую как требования к обслуживанию, тенденции в области приложений, характеристики систем, а также основную информацию по вопросам спектра, регуляторным вопросам, принципам развития и перехода к развитию базовой сети ИМТ.

В настоящем Справочнике также рассматривается целый ряд вопросов, связанных с развертыванием систем ИМТ.

1.1 Назначение и сфера применения

Назначение и сфера применения настоящего Справочника – дать общие направляющие указания Членам МСЭ, операторам сетей связи и другим компетентным организациям по вопросам развертывания систем ИМТ, с тем чтобы облегчить принятие решений по выбору вариантов и стратегий внедрения сетей ИМТ-2000 и ИМТ-Advanced.

В настоящем Справочнике освещаются технические, эксплуатационные и связанные со спектром аспекты систем ИМТ, включая информацию о развертывании и технических характеристиках ИМТ, а также услугах и приложениях, поддерживаемых ИМТ.

В настоящем Справочнике обновлена предыдущая информация по ИМТ-2000 и в него включены новые сведения по ИМТ-Advanced из Рекомендации МСЭ-R М.2012. Кроме того, в нем содержатся ссылки на результаты Отчета ИТУ-R М.2243 "Оценка развертывания глобальной подвижной широкополосной связи и прогнозы в отношении Международной подвижной электросвязи" по всем выявленным вопросам, которые могут возникнуть в будущем. Настоящий Справочник является результатом совместной работы, которая будет продолжаться и впредь, групп из трех Секторов МСЭ, причем Рабочая группа 5D МСЭ-R играет ведущую и координирующую роль и несет ответственность за разработку текста, относящегося к аспектам наземной связи; Рабочая группа 4B МСЭ-R отвечает за аспекты спутниковой связи, 13-я Исследовательская комиссия МСЭ-T – за аспекты базовой сети, а группа по Вопросу 25/2 МСЭ-D – за аспекты, касающиеся развивающихся стран.

Особое внимание уделяется потребностям развивающихся стран в соответствии с первой частью Вопросы 77/5 МСЭ-R, где РГ 5D предписывается продолжить изучение насущных потребностей развивающихся стран в экономически эффективном доступе к глобальным сетям электросвязи.

В настоящем Справочнике также приводится краткое изложение результатов и текущей деятельности РГ 5D, чтобы обеспечить информирование тех стран, которые не могут посещать собрания РГ 5D.

1.2 Словарь основных терминов, используемых в настоящем Справочнике

Комиссия по широкополосной связи	Комиссия по широкополосной связи в интересах цифрового развития была создана по инициативе Международного союза электросвязи (МСЭ) и Организации Объединенных Наций по вопросам образования, науки и культуры (ЮНЕСКО). Комиссия объединяет целый ряд различных подходов – на основе участия многих заинтересованных сторон – по развертыванию широкополосных сетей, а также разрабатывает новый подход, подразумевающий участие ООН и бизнес-сектора
ИМТ	Международная подвижная электросвязь (ИМТ) охватывает технологии как ИМТ-2000, так и ИМТ-Advanced на основе Резолюции МСЭ-R 56
МСЭ	Международный союз электросвязи (МСЭ)
МСЭ-R	Международный союз электросвязи – Сектор радиосвязи

МСЭ-T	Международный союз электросвязи – Сектор стандартизации электросвязи
МСЭ-D	Международный союз электросвязи – Сектор развития электросвязи
3GPP	Проект партнерства третьего поколения
3GPP2	Второй Проект партнерства третьего поколения

2 Тенденции в области использования и требования к обслуживанию

2.1 Введение

Для того чтобы понять современные тенденции в области ИМТ, важно рассмотреть и понять, как и в каких целях используется подвижная широкополосная связь (включая основные характеристики технологий ИМТ), а также любые особые требования развивающихся стран. Вместе взятые эти темы обеспечивают основу для лучшего понимания тем, которые обсуждаются в последующих разделах настоящего Справочника. В следующих разделах рассматриваются тенденции в области приложений (например, использование мобильного интернета, видеотрафик, социальные сети и межмашинный трафик); рыночные тенденции в области трафика и устройств; основные характеристики каждого поколения технологий ИМТ; использование ИМТ для обслуживания городских, сельских и отдаленных районов; а также соображения, касающиеся развивающихся стран, как, например, барьеры, препятствующие доступу.

2.2 Тенденции в области использования

2.2.1 Использование мобильного интернета

В последние годы во всем мире стремительно растет использование мобильного интернета. Этот показатель можно измерять разными способами, однако, пожалуй, наиболее впечатляющим является рост – в том числе и прогнозируемый – объемов трафика данных в сетях подвижной связи (мобильных данных) и скорости передачи данных. Например, в отчете Ericsson общий ежемесячный объем трафика данных в третьем квартале 2013 года оценивается в 1800 петабайтов¹. Добавив к этой цифре некоторую перспективу, его авторы отмечают, что прирост трафика мобильных данных со второго по третий квартал 2013 года превысил оценку общего ежемесячного объема трафика мобильных данных за четвертый квартал 2009 года. За последний анализируемый компанией Ericsson год трафик мобильных данных вырос примерно на 80%. В отчете Ericsson за 2013 год отмечается, что общий трафик мобильного интернета, генерируемый мобильными телефонами, впервые превысил трафик, генерируемый ноутбуками, планшетами и мобильными маршрутизаторами². В другом сравнении Ассоциация GSM (GSMA) отмечает, что в 2012 году было генерировано больше мобильного трафика, чем за все предшествующие годы вместе взятые³. Ожидается, что и в будущем мобильные устройства будут опережать другие источники интернет-трафика. Например, в отношении источников IP-трафика, передаваемого по сетям электросвязи во всем мире, Cisco прогнозирует, что к 2017 году почти половина всего трафика будет исходить от устройств,

¹ Ericsson, *Ericsson Mobility Report: On the Pulse of the Networked Society* (2013), p. 10. См.: <http://www.ericsson.com/res/docs/2013/ericsson-mobility-report-november-2013.pdf>.

² Ericsson, *Ericsson Mobility Report: On the Pulse of the Networked Society* (2013), p. 11. См.: <http://www.ericsson.com/res/docs/2013/ericsson-mobility-report-november-2013.pdf>.

³ GSMA, *The Mobile Economy 2015*. См.: http://www.gsmamobileeconomy.com/GSMA_Global_Mobile_Economy_Report_2015.pdf.

не являющихся ПК, по сравнению с 26% в 2012 году⁴. Cisco также прогнозирует, что если трафик, исходящий с персональных компьютеров (ПК), будет расти с совокупным годовым темпом роста (CAGR) в 14%, а межмашинный (M2M) – в 79%, то темпы роста трафика, генерируемого планшетами и мобильными телефонами, составят 104%⁴.

По оценкам Cisco, за период с 2012 по 2017 год трафик мобильных данных во всем мире вырастет в 13 раз, так что CAGR составит 66% и к 2017 году достигнет 11,2 экзбайта в месяц⁴. Это втрое превысит темпы роста трафика в сетях фиксированной связи за тот же период. В последние несколько лет быстрыми темпами развивается и внедряется технология смартфонов, предоставляющая пользователям надежный подвижный доступ к услугам широкополосной связи. Смартфоны представляют собой категорию устройств, которая скорее всего будет составлять основную часть абонентских устройств широкополосной подвижной связи. Согласно данным последнего анализа компании Ericsson в третьем квартале 2013 года на долю смартфонов пришлось приблизительно 55% всех проданных мобильных телефонов, тогда как за весь 2012 год этот показатель составил примерно 40%⁵. Этот же анализ свидетельствует о наличии значительных возможностей для дальнейшего роста, поскольку со смартфонами связано всего лишь 25–30% контрактов на подвижную телефонную связь. Компания Ericsson прогнозирует, что в конце 2013 года число контрактов на смартфоны составит 1,9 миллиарда, а к концу 2019 года достигнет 5,6 миллиарда. Внедрение в смартфоны технологии долгосрочного развития (LTE) привело к значительному ускорению темпов роста.

По данным одного анализа, в июле 2011 года LTE поддерживали приблизительно 5% смартфонов, а к августу 2013 года использовать LTE-сети могли уже свыше 30% таких устройств⁶. Наряду с ростом числа смартфонов во всем мире продолжает увеличиваться скорость подвижной связи, а также число сетей и устройств, в которых реализованы новейшие технологии, такие как LTE. Как отмечает Cisco, в 2012 году средняя скорость сетевого соединения для сетей подвижной связи составляла 526 кбит/с, но, по прогнозам, она будет расти с CAGR на уровне 49% и в 2017 году превысит 3,9 Мбит/с. Согласно прогнозам к 2017 году средняя скорость передачи данных со смартфонов утроится, достигнув 6,5 Мбит/с⁷. Некоторые наблюдения указывают на то, что с повышением скорости растет использование устройств, хотя между повышением скорости работы сети и скорости работы устройств возможна задержка, и результирующее повышение использования может отставать на несколько лет.

2.2.2 Предложение прикладного программного обеспечения (приложений) для мобильных устройств

Одним из ключевых факторов, способствовавших росту использования передачи данных по сетям подвижной связи, стало быстрое распространение прикладного программного обеспечения, более известного под названием "приложения", которое используется с смартфонах и других мобильных устройствах. Две крупнейшие экосистемы приложений насчитывают около 900 000 приложений для iOS (операционной системы, управляющей устройствами Apple iPhone, iPad и iPod) и около 800 000 приложений для Android (операционной системы для широкого спектра мобильных телефонов и планшетов)⁸. Между этими экосистемами, вероятно, имеется значительное

⁴ Cisco, *The Zettabyte Era – Trends and Analysis* (2014). См.: http://www.cisco.com/c/en/us/solutions/collateral/service-provider/visual-networking-index-vni/VNI_Hyperconnectivity_WP.html.

⁵ Ericsson, *Ericsson Mobility Report: On the Pulse of the Networked Society* (2013.), p. 4. См.: <http://www.ericsson.com/res/docs/2013/ericsson-mobility-report-november-2013.pdf>.

⁶ Global Mobile Suppliers Association, "LTE: user device segmentation: 2011-2013," (2013). См.: http://www.gsacom.com/downloads/pdf/LTE_user_device_segmentation_250813.php4.

⁷ Cisco, *The Zettabyte Era – Trends and Analysis* (2014). См.: http://www.cisco.com/c/en/us/solutions/collateral/service-provider/visual-networking-index-vni/VNI_Hyperconnectivity_WP.html.

⁸ Mobile Statistics, "Total apps available". См.: <http://www.mobilestatistics.com/mobile-statistics/>.

дублирование, поскольку многие разработчики выпускают приложения для обеих операционных систем, чтобы охватить наибольшую потенциальную клиентскую базу. В последние годы обе экосистемы демонстрируют довольно устойчивый рост, хотя в последнее время повысились темпы роста приложений Android. Оценки числа загрузок приложений различаются в широких пределах.

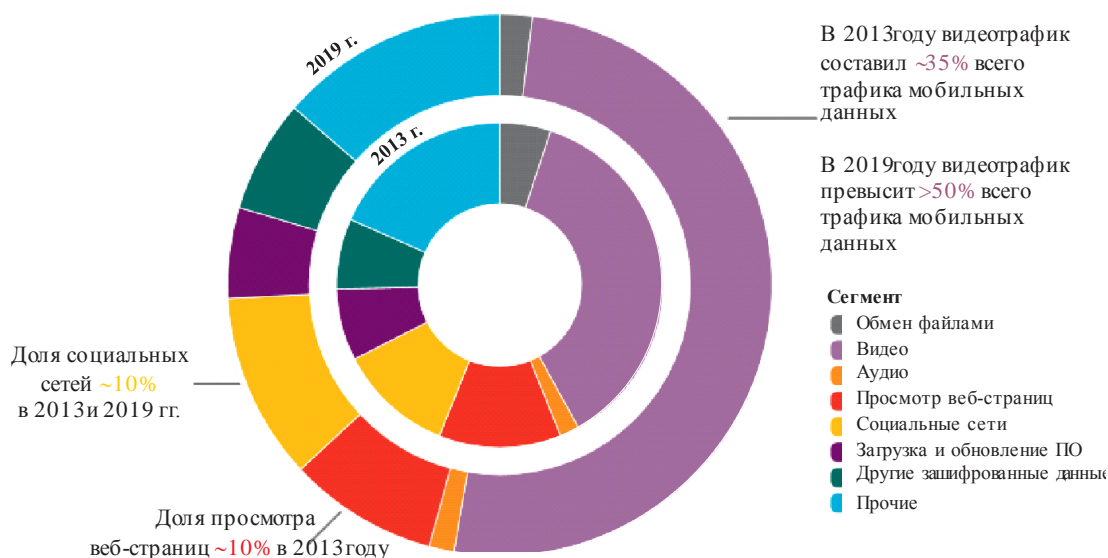
По оценкам ABI Research, в 2013 году во всем мире было загружено в общей сложности 56 миллиардов приложений для смартфонов (не только для iOS и Android, но и для Windows Phone и Blackberry), а по оценкам Portio Research – 82 миллиарда приложений. Каким бы ни было точное число, стоит отметить, что эти загрузки мобильных приложений – относительно новое явление, начало которому было положено в 2008 году с открытием сайта App Store компании Apple.

Аналогично резко возросло количество установленных приложений. Например, в 2010 году было установлено около 5 миллиардов приложений для iOS и 289 000 приложений для Android, а в начале 2013 года – примерно 48 миллиардов приложений для iOS и 50 миллиардов приложений для Android. Приложения обычно группируются по определенным категориям, и аналитики изучают сетевой трафик для определения объемов трафика, генерируемого каждой такой группой, а также для прогнозирования будущей структуры трафика. На рисунке 1 показаны доли текущего трафика, приходящиеся на различные мобильные приложения, и прогноз на 2019 год, выполненный компанией Ericsson.

В частности, Ericsson ожидает, что видеоконтент останется фактором, способствующим росту использования мобильных данных, и к 2019 году на его долю будет приходиться свыше 50% трафика.

РИСУНОК 1

Трафик мобильных приложений в 2013 и 2019 годах



Global Trends-01

Источник: Ericsson

Ожидается, что по мере дальнейшего роста скорости и пропускной способности сетей подвижной связи прикладное ПО для мобильных устройств будет использовать преимущества и того, и другого. В отчете GSMA и A.T. Kearny прогнозируется, что в период с 2012 по 2017 год трафик мобильных данных будет расти с CAGR на уровне 66% и достигнет 11 156 петабайтов в месяц⁹. Согласно

⁹ GSMA, *The Mobile Economy 2015*. См.: http://www.gsmamobileeconomy.com/GSMA_Global_Mobile_Economy_Report_2015.pdf.

прогнозам GSMA, в период с 2012 по 2017 год некоторые услуги будут демонстрировать CAGR более 30% – VoIP 34%, игры 62%, M2M 89%, обмен файлами 34%, передача данных 55%, а также видеосвязь 75%. В следующих разделах приводится более подробное описание некоторых из этих важных факторов, способствующих росту.

2.2.3 Видеотрафик

Как отмечалось в пункте 2.2.1, трафик мобильных данных растет быстрыми темпами, и ожидается, что эта тенденция сохранится. Предполагается, что главной движущей силой этого роста будут видеоданные, передаваемые по сетям подвижной связи (мобильные видеоданные), на долю которых к 2017 году, по прогнозам, будет приходиться более 7000 петабайтов ежемесячного объема трафика данных⁹. Ericsson прогнозирует, что до 2019 года трафик мобильных видеоданных будет расти со среднегодовым темпом роста в 55% и к концу этого периода будет составлять более половины всего глобального трафика мобильных данных¹⁰.

Передача видеоданных по сетям подвижной связи становится одним из общераспространенных видов деятельности среди абонентов сетей широкополосной подвижной связи. Внедрение в сетях подвижной сети таких технологий, как HSPA и LTE, которые способны доставлять контент более высокого качества с более высокими скоростями, упрощает абонентам подвижной связи использование контента из широкого круга источников. К этим источникам, в частности, относятся телевизионные вещательные сети и сети кабельного телевидения, YouTube и другие аналогичные услуги по обмену видеоматериалами, а также агрегаторы контента, такие как Apples iTunes, Google Play, Amazon.com, Netflix, Hulu, Youku, iQiyi и др. Google утверждает, что по состоянию на январь 2014 года почти 40% глобального "времени просмотра" YouTube приходилось на долю пользователей подвижной связи¹¹. В результате, по данным одного анализа, 41% людей в возрасте 65–69 лет по крайней мере еженедельно смотрят потоковое видео по фиксированным или подвижным сетям¹². Одним из возможных направлений развития, способным вызвать дополнительный трафик мобильных видеоданных, являются игры. Хотя в настоящее время требования к объемам трафика и скорости передачи данных большинства одно- или многопользовательских игр, доступных на мобильных устройствах, остаются относительно низкими, есть надежда на то, что в будущем эта ситуация изменится¹³. По мере того как во все большее количество игр будут внедряться такие элементы, как многопользовательские функции, изображение высокой четкости и потоковое видео, игры могут стать более важным фактором, способствующим росту видеотрафика.

2.2.4 Социальные сети на мобильных устройствах

В настоящее время доля социальных сетей в общем трафике мобильных данных, по некоторым оценкам, составляет приблизительно 10%. Согласно оценкам Ericsson до 2019 года эта доля будет оставаться постоянной, хотя в социальных сетях будет использоваться все больше мультимедийного контента, такого как фотографии и видеоматериалы¹². Если посмотреть, как люди используют свои мобильные устройства, то окажется, что социальные сети уже сегодня занимают второе место по объему генерируемого трафика данных. Ericsson отмечает рост доли трафика социальных сетей на смартфонах в 2012–2013 годах¹⁴.

¹⁰ Ericsson, *Ericsson Mobility Report: On the Pulse of the Networked Society* (2013), p. 13. См.: <http://www.ericsson.com/res/docs/2013/ericsson-mobility-report-november-2013.pdf>.

¹¹ YouTube, "Statistics". См.: <http://www.youtube.com/yt/press/statistics.html>, оценка на 2 января 2014 года.

¹² Ericsson, *Ericsson Mobility Report: On the Pulse of the Networked Society* (2013), p. 13. См.: <http://www.ericsson.com/res/docs/2013/ericsson-mobility-report-november-2013.pdf>.

¹³ Ericsson, *Ericsson Mobility Report: On the Pulse of the Networked Society* (2013), p. 26. См.: <http://www.ericsson.com/res/docs/2013/ericsson-mobility-report-november-2013.pdf>.

¹⁴ Ericsson, *Ericsson Mobility Report: On the Pulse of the Networked Society* (2013), p. 15. См.: <http://www.ericsson.com/res/docs/2013/ericsson-mobility-report-november-2013.pdf>.

Важно отметить, что мобильные телефоны используются для общения в социальных сетях гораздо чаще, чем планшеты и ноутбуки, на долю которых приходится менее 5% трафика мобильных данных, генерируемого социальными сетями, как показано на рисунке 2.

РИСУНОК 2

Объемы трафика данных мобильных приложений в разбивке по типам устройств (2013 год)



Global Trends02

Источник: Ericsson

Что касается того, как пользователи смартфонов проводят время на своих устройствах, то, согласно данным Google по 41 стране, более половины всех пользователей смартфонов заходят в социальные сети по крайней мере раз в месяц, а более 25% делают это ежедневно¹⁵. В 27 из этих стран свыше 75% пользователей смартфонов по крайней мере ежемесячно обращаются к социальным сетям. Анализ Ericsson показал, что социальные сети – наиболее популярный вид деятельности пользователей смартфонов для iOS и Android в Соединенных Штатах Америки, которые тратят на это в среднем 13,1 часа в месяц¹⁶. Следующий по популярности способ использования смартфонов, согласно этому анализу, – развлечения, на долю которых приходится 8,5 часа в месяц.

2.2.5 Межмашинный трафик

С расширением покрытия и пропускной способности сетей подвижной связи и снижением стоимости входящих соединений для оборудования различных типов быстро растет количество устройств, подключенных к интернету. Ожидается, что многие из этих устройств будут постоянно контролировать те или иные ситуации или состояния, передавать информацию пользователям и/или взаимодействовать друг с другом. В зависимости от используемого определения, связь M2M может охватывать широкий спектр устройств, как, например удаленные датчики, "умные" электросети, подключенные к интернету бытовые электроприборы и автомобили, производственное оборудование.

Согласно отчету ОЭСР за 2012 год, некоторые компании, использующие сети подвижной связи для подключения совместимых с интернетом устройств, уже имеют в своем распоряжении 1 миллион

¹⁵ Google, "Our Mobile Planet". См.: <http://www.thinkwithgoogle.com/mobileplanet/en/>.

¹⁶ Ericsson, *Ericsson Mobility Report: On the Pulse of the Networked Society* (2013), p. 26. См.: <http://www.ericsson.com/res/docs/2013/ericsson-mobility-report-november-2013.pdf>.

устройств¹⁷. Компания OnStar, по сообщениям, в настоящее время управляет более чем 6 миллионами устройств – это больше, чем общее число абонентов сетей подвижной связи в некоторых странах.

Оценки потенциального количества устройств, подключенных к интернету, значительно расходятся. В одном широко цитируемом источнике утверждается, что к 2020 году оно может достичь 50 миллиардов¹⁸. Другие оценки намного ниже. Безусловно, оценки будущего количества подключенных устройств опираются на целый ряд определений и прогнозов, которые допускают значительные различия в используемой методологии. Независимо от фактического количества устройств М2М, которые будут использоваться, этот рынок, по общему мнению, будет демонстрировать значительный рост, что в свою очередь будет способствовать созданию дополнительного трафика в сетях подвижной связи во всем мире. По оценкам Cisco, в период с 2012 по 2017 год показатель CAGR связи М2М составит 82%¹⁹.

2.2.6 Другие факторы, способствующие росту трафика данных в будущем

Ожидается, что спрос на облачные услуги в сетях подвижной связи будет расти в геометрической прогрессии, поскольку пользователи осваивают все больше услуг, необходимых для обеспечения доступности. В результате растет суммарный объем мобильного контента, который они создают. Мультимедийные услуги, принимаемые на мобильные устройства, будут стимулировать спрос на услуги облачных вычислений и хранения данных, и средний размер этих мультимедийных файлов будет существенно расти по мере дальнейшего повышения оптического разрешения видеокamer (по прогнозам ARC Chart²⁰, к 2015 году объем облачных услуг под контент, создаваемый мобильными устройствами, составит 9400 петабайтов).

Ожидается, что через мобильные устройства станут доступны и услуги электронного здравоохранения, электронного образования и другие услуги электронного правительства, что будет способствовать улучшению социального обеспечения.

Кроме того, повышенное внимание уделяется облачным услугам, поскольку, среди прочих преимуществ, они приводят к экономии расходов предприятий. Для облачных услуг требуется гарантированная передача данных между клиентскими устройствами и подключенными центрами обработки данных, где размещаются ИТ-серверы. С ростом числа пользователей мобильных устройств, подключенных к облаку через сети подвижной связи, будет непрерывно расти и трафик мобильных данных.

Ожидается также, что трафик мобильных данных будет расти с развитием мобильных приложений благодаря повышению вычислительной мощности устройств²¹.

Облачная архитектура – результат естественной эволюции в сфере предоставления цифровых услуг и приложений, и это необходимо учитывать при планировании развития технологий ИМТ. Экономической основой всех этих технологических изменений является возможность перемещения данных через границы для содействия выполнению ряда ключевых функций, таких как связь, передача информации, перемещение контента, электронная торговля, М2М и т. д. Но необходимо признать, что для развития упомянутых функций требуется кое-что еще, например наличие глобальной цепочки приращения стоимости. Это означает, что на рынке В2В современные сложные

¹⁷ OECD (2012), "Machine-to-Machine Communications: Connecting Billions of Devices", OECD Digital Economy Papers, No. 192, p. 8, OECD Publishing. <http://dx.doi.org/10.1787/5k9gsh2gp043-en>.

¹⁸ OECD (2012), "Machine-to-Machine Communications: Connecting Billions of Devices", OECD Digital Economy Papers, No. 192, p. 8, OECD Publishing. <http://dx.doi.org/10.1787/5k9gsh2gp043-en>.

¹⁹ Cisco, *The Zettabyte Era – Trends and Analysis* (2014). См.: http://www.cisco.com/c/en/us/solutions/collateral/service-provider/visual-networking-index-vni/VNI_Hyperconnectivity_WP.html.

²⁰ ARC Chart Research Report on the mobile cloud: Market analysis and forecasts, June 2011.

²¹ Report ITU-R M.2243 – Assessment of the global mobile broadband deployments and forecasts for International Mobile Telecommunications, section 3.10.

системы ИКТ, которые требуются для реализации этих новых технологий и функций, опираются на способность компаний разрабатывать, производить, интегрировать, администрировать и поддерживать такие системы с разных территорий, и, следовательно, абсолютно необходимой является способность сотрудничать и обмениваться данными между территориями.

2.3 Рыночные тенденции

2.3.1 Глобальные данные об абонентах ИМТ с 2007 по 2013 год

По данным МСЭ число контрактов на широкополосную подвижную связь во всем мире выросло с 268 миллионов в 2007 году до 2,1 миллиарда в 2013 году²². МСЭ также отмечает, что в 2013 году число контрактов на широкополосную подвижную связь в развивающихся странах более чем удвоилось по сравнению с 2011 годом (1,16 миллиарда против 472 миллионов), превысив число контрактов в развитых странах²². Однако между развитыми и развивающимися странами все еще существует значительный разрыв в уровне проникновения. По данным МСЭ активный контракт на широкополосную подвижную связь имеют 75 из каждых 100 жителей развитых стран и только 20 из каждых 100 жителей развивающихся стран²³. Как отмечает Комиссия по широкополосной связи в своем Отчете за 2013 год "Состояние развития широкополосной связи, 2013 год: универсализация широкополосной связи", в 2008 году число контрактов на широкополосную подвижную связь превысило число контрактов на широкополосную фиксированную связь и растет с темпом годового роста приблизительно на уровне 30%²⁴. По мнению Комиссии по широкополосной связи, это классифицирует широкополосную подвижную связь как сектор ИКТ с самыми высокими темпами роста, опережающий по числу контрактов сектор широкополосной фиксированной связи в соотношении 3 : 1 (в 2010 году соотношение составляло 2 : 1). В ближайшие несколько лет ожидается быстрый рост контрактов на услуги ИМТ. Как показывают данные Ericsson, приведенные на рисунке 3, в 2013 году большинство контрактов в Северной Америке и Западной Европе уже приходилось на устройства ИМТ, тогда как во всех регионах мира контракты на подвижную связь для устройства ИМТ составят большинство лишь к 2019 году²⁵.

²² ITU, "The World in 2013: ICT Facts and Figures" (2013), p. 6. См.: <http://www.itu.int/en/ITU-D/Statistics/Documents/facts/ICTFactsFigures2013-e.pdf>.

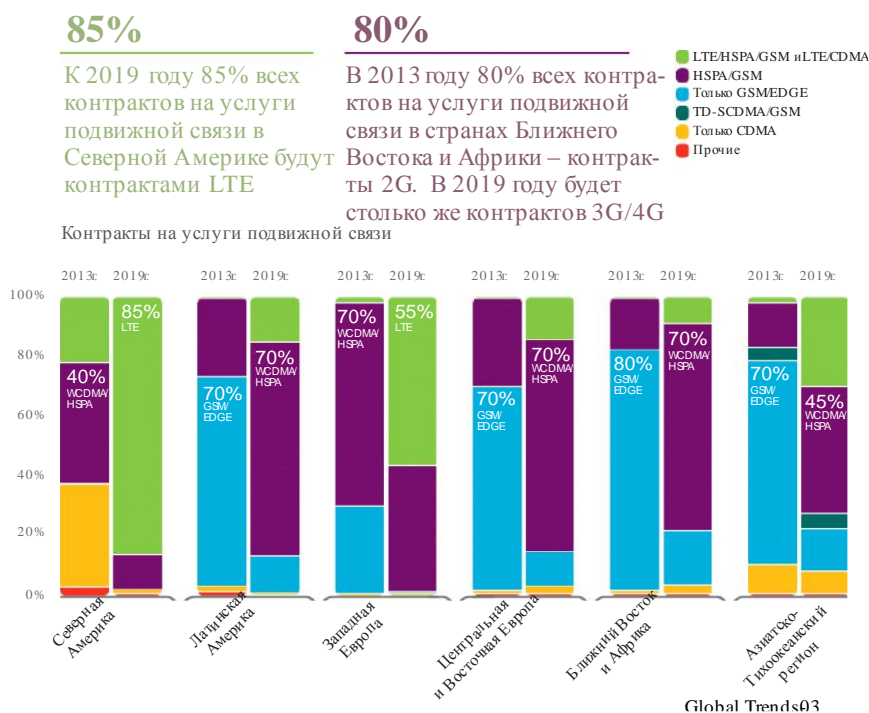
²³ ITU, "The World in 2013: ICT Facts and Figures" (2013), p. 6. См.: <http://www.itu.int/en/ITU-D/Statistics/Documents/facts/ICTFactsFigures2013-e.pdf>.

²⁴ Broadband Commission, *The State of Broadband 2013: Universalizing Broadband* (2013), p. 12. См.: <http://www.broadbandcommission.org/Documents/bb-annualreport2013.pdf>.

²⁵ Ericsson, *Ericsson Mobility Report: On the Pulse of the Networked Society* (2013), p. 9. См.: <http://www.ericsson.com/res/docs/2013/ericsson-mobility-report-november-2013.pdf>.

РИСУНОК 3

Контракты на подвижную связь в разбивке по технологиям, 2013 и 2019 годы



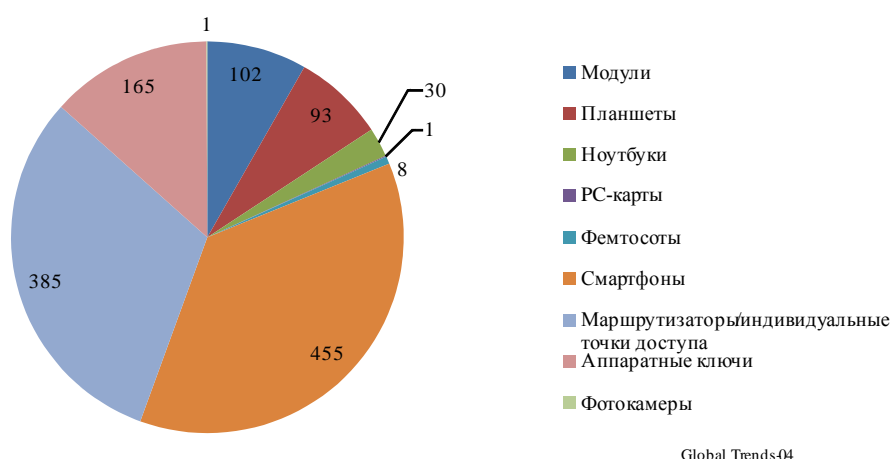
Источник: Ericsson

2.3.2 Типы устройств

По мере продолжающегося распространения широкополосной подвижной связи и повышения ее пропускной способности и скорости передачи разрабатывается все больше типов устройств для удовлетворения различных потребностей пользователей. Например, если рассматривать устройства, поддерживающие LTE, то в ноябре 2013 года Всемирная ассоциация поставщиков средств подвижной связи (GSA) сообщила, что смартфоны составляют крупнейшую категорию устройств LTE, включающую 455 моделей (в том числе специально разработанных для определенных операторов и/или частот), или 36% от устройств LTE всех типов²⁶. Другими быстрорастущими сегментами экосистемы устройств являются планшеты и персональные точки доступа с поддержкой LTE.

²⁶ Global Mobile Suppliers Association, *Report: Status of the LTE Ecosystem* (November 7), p. 2. См.: http://www.gsacom.com/downloads/pdf/GSA_lte_ecosystem_report_071113.php4.

Пользовательские устройства LTE (ноябрь 2013 г.)



По данным Ericsson, пик рыночного спроса на контракты на простые мобильные телефоны и телефоны с расширенными возможностями был пройден в 2012 году. По оценкам этой компании к концу 2013 года число контрактов на смартфоны составило 1,9 миллиарда, а к концу 2019 года эта цифра увеличится до 5,6 миллиарда²⁷. Прогнозируется, что в ближайшие несколько лет рост числа контрактов на смартфоны будет вызван главным образом заменой простых телефонов на смартфоны пользователями в Африке, Азии и на Ближнем Востоке, отчасти благодаря появлению более дешевых устройств. Продолжится также рост числа контрактов на ноутбуки, планшеты и маршрутизаторы подвижной связи, которое увеличится с 300 миллионов в 2013 году до 800 миллионов в 2019 году. Ericsson также прогнозирует значительные межрегиональные различия по проникновению смартфонов – в 2019 году почти все телефоны, продаваемые в Западной Европе и Северной Америке, будут смартфонами, а в странах Африки и Ближнего Востока на долю смартфонов придется всего 50% контрактов²⁷.

2.3.3 Совершенствование сети и повышение качества обслуживания пользователей

С продолжением роста спроса на трафик мобильных данных операторы сетей подвижной связи инвестируют значительные средства в модернизацию своих сетей в целях повышения их пропускной способности и качества обслуживания пользователей. По оценкам одного анализа, только в 2012 году операторы потратят 8,7 млрд. долл. США на модернизацию сетей LTE, а в 2013 году эта цифра вырастет до 24 млрд. долл. США, а к 2015 году достигнет 36 млрд. долл. США²⁸. Одной из наиболее распространенных мер качества обслуживания пользователей является средняя скорость работы сетей подвижной связи. По данным Cisco, в период до 2017 года скорости будут расти во всех регионах и для всех типов устройств²⁹. На мировом уровне средняя скорость сетевого соединения для сетей подвижной связи составляла в 2012 году 526 кбит/с. Эта средняя цифра будет расти с CAGR на уровне 49% и в 2017 году превысит 3,9 Мбит/с.

Скорость передачи данных со смартфонов, как правило по сетям ИМТ, в настоящее время почти вчетверо выше средней и к 2017 году, согласно прогнозам, утроится, достигнув 6,5 Мбит/с. По оценкам Cisco, до 2017 года средняя скорость передачи данных по сетям подвижной связи во всех регионах будет расти с CAGR на уровне не менее 36%, причем для Ближнего Востока и Африки CAGR составит 68%.

²⁷ Ericsson, *Ericsson Mobility Report: On the Pulse of the Networked Society* (2013), p. 7. См.: <http://www.ericsson.com/res/docs/2013/ericsson-mobility-report-november-2013.pdf>.

²⁸ IHS, *LTE Expected to Dominate Wireless Infrastructure Spending by 2013* (January 2012).

²⁹ Cisco, *The Zettabyte Era – Trends and Analysis* (2014). См.: http://www.cisco.com/c/en/us/solutions/collateral/service-provider/visual-networking-index-vni/VNI_Hyperconnectivity_WP.html.

В глобальных сетях подвижной связи широкое распространение получила технология ИМТ. Благодаря коммерциализации технологии LTE в последние годы операторы быстро модернизируют свои сети. По состоянию на декабрь 2013 года в общей сложности насчитывалось 244 сети LTE в 92 странах. Немногим более года назад имелось всего 113 сетей в 51 стране³⁰, а в октябре 2011 года – только 35 коммерческих сетей в 21 стране³¹. Тенденция к развертыванию LTE совпала с относительным замедлением темпов развертывания HSPA, так как динамика модернизации HSPA начала выравниваться и операторы перенаправили свои инвестиции на LTE. По состоянию на декабрь 2013 года в мире насчитывалось 532 действующих сети HSPA, причем более 63% операторов ввели в эксплуатацию сети HSPA+³². Годом ранее имелось 482 коммерческих сети HSPA и 52% операторов, которые ввели в действие HSPA+, а в 2011 году насчитывалось 424 коммерческих сети и 36% операторов, которые ввели в эксплуатацию сети HSPA+³³.

Эволюция систем ИМТ приводит к постоянному повышению скорости передачи данных, доступной для пользователей широкополосной подвижной связи. С каждой итерацией развития и появлением новых технологий продолжается рост пиковых скоростей передачи данных.

Однако одного только прогресса в технологиях порой недостаточно для поддержания стремительных темпов роста, наблюдаемых в настоящее время в сфере использования мобильных данных. Это особенно заметно в городских районах во всем мире. Поэтому операторы и регуляторные органы пытаются обеспечить доступность дополнительного спектра для широкополосной подвижной связи, в частности путем предоставления новых частотных полос. Например, в результате перехода с аналогового на цифровое телевизионное вещание может высвободиться спектр, называемый "цифровой дивиденд" спектра, который ранее использовался для телевизионного вещания, а теперь может стать доступным для других применений. Большинство стран мира либо уже начали процесс передачи этого спектра широкополосной подвижной связи, либо планируют это сделать. Ожидается, что большинство таких переходов произойдет в ближайшие 10 лет.

2.3.4 Политические инициативы, направленные на развитие широкополосной подвижной связи

Правительства и международные организации принимают целый ряд мер для стимулирования развития широкополосной подвижной связи, таких как разработка национальных планов развития широкополосной связи. Хотя каждой стране приходится решать уникальные задачи для расширения внедрения широкополосной подвижной связи, во многих случаях применимы определенные общие тенденции или подходы. Инициативы в сфере широкополосной подвижной связи часто разрабатываются в рамках планов, направленных на расширение внедрения широкополосной связи в целом. В силу этого политические подходы, способные расширить внедрение широкополосной подвижной связи, могут быть аналогичны тем подходам, которые использовались для расширения внедрения широкополосной фиксированной связи.

В других случаях, как, например, во многих развивающихся странах, для большинства людей и сообществ широкополосная подвижная связь является основной (или единственной) доступной технологией широкополосной связи. К политическим подходам, призванным повысить предложение услуг широкополосной подвижной связи, относятся:

³⁰ GSA, *Evolution to LTE Report* (November 2, 2012). См.: http://gsacom.com/downloads/pdf/GSA_Evolution_to_LTE_report_011112.php4.

³¹ GSA, *Evolution to LTE Report rev. 2* (October 12, 2011). См.: http://gsacom.com/downloads/pdf/gsa_evolution_to_lte_report_121011.php4.

³² GSA, "3GPP systems mobile broadband wallchart" (December 2, 2013). См.: http://gsacom.com/downloads/pdf/3GPP_systems_mobile_broadband_wallchart_111213.php4.

³³ GSA, "3GPP systems mobile broadband wallchart" (November 2012). См.: http://gsacom.com/downloads/pdf/MBB_wallchart_November_2012.php4; и "Mobile Broadband Wallchart: 3GPP Systems" (November 7, 2011). См.: http://gsacom.com/downloads/pdf/MBB_wallchart_071111.php4.

- установление конкретных измеримых целей увеличения предложения услуг широкополосной связи за счет расширения инфраструктуры, включая развертывание и модернизацию сетей подвижной связи;
- обеспечение доступности и эффективного использования спектра для услуг подвижной связи, включая гибкое использование спектра;
- создание конкурентоспособных, эффективных и прозрачных рынков;
- обеспечение справедливого доступа к услугам широкополосной связи для всех;
- поощрение инвестиций в сети, услуги и приложения подвижной связи.

Один из этих подходов заключается в содействии развертыванию сетей подвижной связи, работающих в диапазонах частот ниже 1 ГГц, в качестве основного решения для обеспечения предоставления услуг широкополосной подвижной связи в необслуживаемых районах.

К политическим подходам, призванным повысить спрос на услуги широкополосной подвижной связи, относятся:

- поощрение спроса на услуги и приложения широкополосной связи;
- изучение необходимости в доставке и субсидировании устройств и/или оплаты услуг и создание соответствующего механизма, возможно, посредством программы универсального доступа или универсального обслуживания;
- предоставление пользователям мобильных устройств полезной информации и услуг (например, мобильное правительство, мобильное здравоохранения и мобильный банкинг);
- просвещение пользователей, в том числе и потенциальных, по вопросу преимуществ услуг широкополосной подвижной связи.

Недавно Комиссия по широкополосной связи предложила политические подходы, призванные увеличить доступ к услугам широкополосной связи, которые применимы к сектору подвижной связи, хотя в них и не делается упор именно на подвижную широкополосную связь. Так, в своем отчете за 2013 год Комиссия в рамках цели универсализации широкополосной связи предложила установить надлежащую политику в области спектра и осуществить разумно обоснованное распределение спектра, а также обеспечить стабильную нормативно-правовую базу для поощрения и стимулирования инвестиций и создать условия для устойчивой конкуренции³⁴. В этом контексте в том же отчете отмечается важность разработки национального плана развития широкополосной связи. Среди других политических рекомендаций Комиссии по широкополосной связи, применимых к услугам подвижной связи, – необходимость уделения особого внимания обеспечению приемлемости широкополосной связи в ценовом отношении и повышению уровня ее проникновения.

В первом отчете Комиссии по широкополосной связи, озаглавленном "Императив лидерства в 2010 году: к будущему, основанному на широкополосной связи", среди прочих рекомендаций указывается на необходимость включения в число целей национальной политики такой цели, как предоставление услуг и приложений широкополосной связи уязвимым, находящимся в неблагоприятном положении и проживающим в отдаленных районах группам населения³⁵. В частности что касается населения, проживающего в отдаленных районах, то технологии подвижной связи являются основным и, возможно, единственным экономически оправданным решением, позволяющим охватить эту группу населения.

³⁴ Broadband Commission, *The State of Broadband 2013: Universalizing Broadband* (2013), p. 40. См.: <http://www.broadbandcommission.org/Documents/bb-annualreport2013.pdf>.

³⁵ Broadband Commission, *A 2010 Leadership Imperative: The Future Built on Broadband* (2010), p. 57. См.: http://www.broadbandcommission.org/Documents/publications/Report_1.pdf.

2.4 Основные характеристики ИМТ

2.4.1 Основные характеристики ИМТ-2000

Основными характеристиками ИМТ-2000 являются:

- высокая степень общности построения во всем мире;
- совместимость услуг как в пределах ИМТ-2000, так и с фиксированными сетями;
- высокое качество;
- терминал малого размера, подходящий для использования во всем мире;
- возможность осуществления роуминга по всему миру;
- возможность мультимедийных приложений, широкий диапазон услуг и терминалов.

В Рекомендации ITU-R M.1457 определяются спецификации наземных радиointерфейсов ИМТ-2000. Эти радиointерфейсы поддерживают характеристики и проектные параметры ИМТ-2000, включая упомянутые выше, как, например, возможность обеспечения совместимости во всем мире, международный роуминг и доступ к услугам высокоскоростной передачи данных.

2.4.2 Основные характеристики ИМТ-Advanced

Основными характеристиками ИМТ-Advanced являются:

- высокая степень единообразия функций во всем мире при сохранении гибкости для экономически эффективной поддержки широкого спектра услуг и приложений;
- совместимость услуг как в пределах ИМТ, так и с фиксированными сетями;
- возможность взаимодействия с другими системами радиодоступа;
- услуги подвижной связи высокого качества;
- пригодность оборудования пользователя для использования по всему миру;
- удобные для пользователя приложения, услуги и оборудование;
- возможность всемирного роуминга;
- повышенная пиковая скорость передачи данных для поддержки современных услуг и приложений (100 Мбит/с при высокой и 1 Гбит/с при низкой подвижности³⁶).

Эти характеристики позволяют технологии ИМТ-Advanced удовлетворять меняющиеся потребности пользователей.

В Рекомендации МСЭ-R M.2012 определяются технологии наземных радиointерфейсов ИМТ-Advanced и приводятся подробные спецификации таких радиointерфейсов. В этих спецификациях радиointерфейсов подробно описываются характеристики и параметры систем ИМТ-Advanced, включая упомянутые выше, как, например, возможность обеспечения совместимости во всем мире, международный роуминг и доступ к услугам высокоскоростной передачи данных.

2.5 Обслуживание городских, сельских и отдаленных районов

Существует целый ряд систем и приложений подвижной широкополосной связи (МВВ), основанных на разных стандартах, и пригодность каждой системы и каждого приложения зависит от использования (фиксированное применение и кочевое/подвижное применение), в том числе от показателей работы и географических требований. В странах, где отсутствует развитая инфраструктура проводной связи, системы МВВ легче развернуть для доставки услуг населению, проживающему в густонаселенных городских районах, а также в отдаленных районах. Некоторым пользователям может требоваться широкополосный доступ в интернет только на коротких расстояниях, а другим – на больших расстояниях. Кроме того, тем же самым пользователям может требоваться, чтобы их приложения МВВ были кочевыми, подвижными, фиксированными или представляли собой сочетание всех трех видов.

³⁶ Скорости передачи данных взяты из Рекомендации ITU-R M.1645.

В итоге существует целый ряд решений для множественного доступа, и выбор того решения, которое будет реализовано, определяется взаимосвязью требований, использованием различных технологий для удовлетворения этих требований, наличием спектра (лицензируемого и нелицензируемого), а также масштабом сети, необходимой для предоставления приложений и услуг МВВ (локальные и городские сети³⁷).

2.6 Использование ИМТ для специализированных применений

В настоящем Справочнике рассматривается использование ИМТ для обеспечения общественной безопасности и оказания помощи при бедствиях (PPDR). В будущем при необходимости могут быть рассмотрены некоторые другие специальные применения.

2.6.1 Использование ИМТ для применений PPDR

В Отчете ИТУ-R М.2291 обсуждается текущее и возможное будущее использование Международной подвижной электросвязи (ИМТ), в том числе использование технологии долгосрочного развития (LTE) в поддержку широкополосной связи для целей PPDR, как указано в соответствующих резолюциях, рекомендациях и отчетах МСЭ-R. В Отчете также приведены примеры развертывания сетей ИМТ для радиосвязи PPDR, исследования конкретных ситуаций и сценарии применения систем ИМТ для поддержки широкополосных применений PPDR, таких как передача данных и видеоинформации. PPDR определяется в Резолюции **646 (Пересм. ВКР-12)** посредством сочетания терминов "радиосвязь для обеспечения общественной безопасности" и "радиосвязь для оказания помощи при бедствиях". Под первым термином понимается "радиосвязь, используемая органами и организациями, ответственными за поддержание правопорядка, охрану жизни людей и сохранность имущества и принятие мер реагирования в чрезвычайных ситуациях". Под вторым термином понимается "радиосвязь, используемая органами и организациями, ответственными за борьбу с серьезными нарушениями функционирования общества, представляющими значительную и широкую по масштабам угрозу человеческой жизни, здоровью, имуществу или окружающей среде, независимо от того, вызваны они катастрофой, природными явлениями или деятельностью человека, а также независимо от того, произошли они внезапно или в результате сложных и длительных процессов". В рамках МСЭ проведен ряд исследований радиосвязи PPDR на основе Резолюции **646 (Пересм. ВКР-12)** и Отчета МСЭ-R М.2033.

2.7 Соображения, касающиеся развивающихся стран

В большинстве развивающихся стран подключение посредством ИМТ и мобильных телефонов уже давно превзошло число соединений по сетям фиксированной связи, и многие услуги широкополосной связи в развивающихся странах предоставляются по сетям ИМТ. Для некоторых людей в развивающихся странах первым и единственным средством доступа в интернет становится устройство ИМТ.

Возможность такого подключения в сочетании с доступными в ценовом отношении ИМТ-смартфонами открывает перспективы для расширения прав и возможностей членов общества. Например, с помощью ИМТ-устройств врачи осуществляют дистанционное наблюдение за кардиологическими больными, проживающими в сельской местности; фермеры получают информацию о погоде и ценах продажи для повышения своих доходов и уровня жизни; женщины-предприниматели преодолевают нищету, используя экономические преимущества беспроводной связи для основания предприятий и доступа к банковским услугам; а дети во всем мире получают возможность круглосуточного доступа к образовательному контенту в школе и дома. Хотя огромные преимущества этой технологии в ключевых областях, таких как образование, здравоохранение и торговля, очевидны, для поддержки развития во многих других областях жизни общества необходимо сделать еще больше. ИМТ-смартфон – самая широко распространенная технологическая платформа в истории и его потенциал по значительному повышению качества жизни людей только начинает реализовываться.

³⁷ LMH-BWA.

Преимущества приложений М2М (межмашинная связь) и IOT (интернет вещей), реализуемые посредством сетей ИМТ, также могут помочь развивающимся странам преодолеть цифровой разрыв.

Отчет Комиссии по широкополосной связи за 2013 год (таблица 3, источник: Межамериканский банк развития) содержит перечень особых требований и/или препятствий, с которыми сталкиваются развивающиеся страны, а также примеры стратегий по преодолению этих препятствий.

Препятствия на пути к доступу и государственная политика по их преодолению

Барьер/препятствие	Примеры стратегий по преодолению препятствий
1. Низкий уровень покупательной способности в некоторых сельских и пригородных районах	<ul style="list-style-type: none"> • Предоставление субсидий конечным пользователям на освоение широкополосного доступа, когда он уже имеется • Понижение операторами тарифов на услуги для конечных пользователей • Создание коллективных центров электросвязи для инициирования рынков услуг широкополосной связи • Создание партнерств государственного и частного секторов (ПГЧ)
2. Ограниченные финансовые ресурсы, доступные через некоторые фонды ФУО	<ul style="list-style-type: none"> • Работа директивных органов с операторами, в зависимости от местных потребностей и государственного финансирования, над тем, чтобы фонды универсального обслуживания (ФУО) были должным образом обеспечены и эффективны • Оказание поддержки специальным проектам (например, со стороны международных организаций) • Предоставление приоритета проектам ФУО, основанным на строгих и четких критериях
3. Низкий уровень навыков в области ИКТ среди некоторых групп населения	<ul style="list-style-type: none"> • Проведение подготовки в области ИКТ • Подключение образовательных учреждений • Уроки ИКТ в школах и университетах • Предоставление оборудования ИКТ по низкой цене или бесплатно
4. Отсутствие основных удобств (вода, электричество и т. д.)	<ul style="list-style-type: none"> • Открытие коллективных центров электросвязи с гарантированным доступом к основным удобствам • Организация Wi-Fi в общественных местах, где имеется доступ к основным удобствам
5. Ограниченная доступность потребительской электронной аппаратуры	<ul style="list-style-type: none"> • Прямое распределение оборудования или субсидирование потребительского электронного оборудования для бедных домохозяйств • Пересмотр режимов импортных пошлин в целях обеспечения их эффективности • Проведение политики утверждения (поставок) оборудования, которая не должна быть слишком обременительной или ограничительной
6. Высокие ставки налогов на услуги или оборудование электросвязи	<ul style="list-style-type: none"> • Введение целевых налоговых льгот и понижение импортных пошлин на услуги и устройства широкополосной связи, включая отмену налогов на предметы роскоши
7. Недостаточность инфраструктуры/ высокая стоимость развертывания	<ul style="list-style-type: none"> • Национальный план развития широкополосной связи, включая развертывание национальной магистрали на взаимных началах, а также инфраструктуры внутри зданий • Предоставление грантов операторам на расширение инфраструктуры • Совместное использование инфраструктуры и сооружений
8. Административные задержки при получении разрешения на развертывание новой инфраструктуры	<ul style="list-style-type: none"> • Привлечение соответствующих ведомств и министерств на ранних стадиях • Рационализация процедур лицензирования • Ликвидация бюрократических проволочек и задержек • Устранение барьеров и препятствий к владению землей
9. Ограниченный экономический рост в некоторых областях	<ul style="list-style-type: none"> • Осуществление программ постоянного субсидирования на стороне спроса после инвестиций на стороне предложения
10. Ограниченный объем доступного спектра	<ul style="list-style-type: none"> • Рационализация методов лицензирования и перегруппирования спектра • Осуществление перехода на цифровую технологию • Проведение более эффективной политики распределения/присвоения частотного спектра
11. Ограниченная доступность соответствующего местного контента	<ul style="list-style-type: none"> • Предоставление субсидий и грантов на развитие местного контента • Развитие услуг электронного правительства, проведение политики открытого правительства/свободы информации

Кроме того, Отчет МСЭ-D "Технология доступа к широкополосной электросвязи, включая ИМТ, для развивающихся стран"³⁸ предоставляет развивающимся странам информацию о различных технологиях, позволяющих обеспечивать широкополосный доступ в городских, сельских и отдаленных районах на основе как проводных, так и беспроводных методов для наземных и спутниковых систем электросвязи, включая ИМТ. Отчет охватывает технические вопросы, связанные с развертыванием технологий широкополосного доступа, путем выявления факторов, влияющих на эффективное развертывание, а также применение таких технологий, при этом особое внимание уделяется технологиям и стандартам, которые получили признание или изучаются в МСЭ-R и МСЭ-T.

3 Характеристики, технологии и стандарты систем ИМТ

3.1 Введение

Международная подвижная электросвязь (ИМТ) охватывает как системы ИМТ-2000, так и системы ИМТ-Advanced, основанные на Резолюции МСЭ-R 56.

Возможности систем ИМТ непрерывно совершенствуются в соответствии с тенденциями в области использования и технологическими достижениями.

Подробные спецификации наземных радиointерфейсов ИМТ-2000 и ИМТ-Advanced содержатся соответственно в Рекомендациях ITU-R M.1457 и ITU-R M.2012.

3.2 Концепции и задачи систем ИМТ

Концепции систем ИМТ

Системы подвижной связи третьего поколения ИМТ-2000 начали предоставлять услуги примерно в 2000 году; системы ИМТ обеспечивают доступ по одному или нескольким радиоканалам к широкому спектру услуг электросвязи, включая усовершенствованные услуги подвижной связи, поддерживаемые фиксированными сетями (например, КТСОП/интернет), в которых все чаще используется пакетная передача и другие услуги, специально предназначенные для пользователей подвижной связи.

В Рекомендации ITU-R M.1645 говорится, что основы будущего развития ИМТ-2000 и последующих систем для сети радиодоступа зиждутся на глобальных пользовательских и технологических тенденциях, а также на потребностях развивающихся стран.

Системы перспективной Международной подвижной электросвязи (ИМТ-Advanced) – это системы подвижной связи, которые включают новые возможности ИМТ, превышающие возможности ИМТ-2000.

Термин "ИМТ-Advanced" применяется к тем системам, компонентам систем и связанным с ними аспектам, которые включают новый(е) радиointерфейс(ы), поддерживающий(е) новые возможности систем, следующих за ИМТ-2000³⁹.

Системы ИМТ-Advanced обеспечивают повышенные пиковые уровни скорости передачи данных для поддержки усовершенствованных услуг и приложений (в качестве целей исследования были определены скорости в 100 Мбит/с для применений с высокой подвижностью и 1 Гбит/с для применений с низкой подвижностью⁴⁰).

³⁸ Отчет МСЭ-D "Технология доступа к широкополосной электросвязи, включая ИМТ, для развивающихся стран", см. <http://www.itu.int/pub/D-STG-SG02.25-2014>.

³⁹ Как описано в Рекомендации ITU-R M.1645, системы, следующие за ИМТ-2000, будут включать в себя возможности предыдущих систем, а усовершенствование и будущее развитие ИМТ-2000, которые соответствуют критериям, приведенным в пункте 2 раздела *решает* Резолюции МСЭ-R 56, могут также являться частью ИМТ-Advanced.

⁴⁰ Скорости передачи данных взяты из Рекомендации ITU-R M.1645.

Системы ИМТ-Advanced имеют возможности, подходящие для высококачественных мультимедийных применений с разнообразными услугами и платформами, которые обеспечивают значительное повышение производительности и качества обслуживания, и поддерживают приложения от низкой до высокой подвижности, а также широкий спектр скоростей передачи данных в соответствии с требованиями пользователей и служб в условиях большого числа пользователей.

Возможности систем ИМТ-Advanced непрерывно совершенствуются в соответствии с развитием технологий.

Будущее развитие ИМТ-2000 и ИМТ-Advanced позволит удовлетворить потребности в более высоких скоростях передачи данных по сравнению с используемыми в настоящее время системами ИМТ.

Обеспечение глобальной эксплуатации и экономии за счет масштабов – ключевые требования, предъявляемые к успешным системам подвижной электросвязи. Целесообразно согласовать единые временные рамки для разработки общих технических и эксплуатационных параметров системы, а также параметров, относящихся к спектру, принимая во внимание соответствующий опыт, накопленный при использовании ИМТ-2000 и других систем.

Обеспечение в максимальной степени единообразия радиоинтерфейсов ИМТ-Advanced может привести к уменьшению сложности и сокращению дополнительных затрат на многорежимные терминалы.

Задачи

Задачи ИМТ-2000 определены в Рекомендации ITU-R M.687 "Международная подвижная электросвязь (ИМТ-2000)", и последний пересмотр этих задач, включая общие, технические и эксплуатационные задачи, проводился в 1997 году. Для получения более подробной информации см. оригинальную Рекомендацию.

Задачи будущего развития систем ИМТ-2000 и последующих систем также изложены в Рекомендации ITU-R M.1645 с различных точек зрения, как показано в следующей таблице, взятой из пункта 4.2.2 Рекомендации ITU-R M.1645.

Задачи с разных точек зрения

Точка зрения	Задачи
КОНЕЧНЫЙ ПОЛЬЗОВАТЕЛЬ	Повсеместный подвижный доступ Простой доступ к приложениям и услугам Приемлемое качество по разумной цене Понятный пользовательский интерфейс Длительный срок службы оборудования и батарей Большой выбор терминалов Расширенные возможности услуг Удобные для пользователя возможности по выставлению счетов
ПОСТАВЩИК КОНТЕНТА	Гибкие возможности по выставлению счетов Возможность адаптации контента к требованиям пользователя в зависимости от терминала, местоположения и предпочтений пользователя Доступ к очень большому рынку благодаря высокой степени сходства интерфейсов прикладного программирования
ПОСТАВЩИК УСЛУГ	Быстрые, стандартизованные механизмы создания, проверки и предоставления услуг Управление качеством обслуживания (QoS) и безопасностью Автоматическая адаптация услуг в зависимости от доступной скорости передачи данных и типа терминала Гибкие возможности по выставлению счетов

Точка зрения	Задачи
ОПЕРАТОР СЕТИ	Оптимизация ресурсов (спектра и оборудования) Управление QoS и безопасностью Возможность предоставления дифференцированных услуг Гибкая настройка сети Пониженная стоимость терминалов и сетевого оборудования благодаря глобальной экономии за счет масштабов Плавный переход от ИМТ-2000 к последующим системам Максимальная возможность совместного использования ИМТ-2000 и последующих систем Однократная аутентификация (независимо от сети доступа) Гибкие возможности по выставлению счетов Выбор способа доступа, оптимизирующий предоставление услуг
ПРОИЗВОДИТЕЛЬ/ РАЗРАБОТЧИК ПРИЛОЖЕНИЙ	Пониженная стоимость терминалов и сетевого оборудования благодаря глобальной экономии за счет масштабов Доступ на глобальный рынок Открытые физические и логические интерфейсы между модульными и встроенными подсистемами Программируемые платформы, обеспечивающие высокие темпы и низкую стоимость разработки

3.3 Архитектуры и стандарты ИМТ

В Рекомендации ITU-R M.1645 определяются основы и общие задачи будущего развития ИМТ-2000 и последующих систем для сети радиодоступа, основанной на глобальных пользовательских и технологических тенденциях, а также на потребностях развивающихся стран.

Начиная с 2000 года технические спецификации ИМТ-2000 постоянно совершенствуются.

Системы ИМТ-2000 и ИМТ-Advanced определяются набором взаимозависимых Рекомендаций МСЭ, на которые даются ссылки в данном Справочнике.

Существует ряд других Рекомендаций МСЭ-R по ИМТ (Рекомендации МСЭ-R M.1036, МСЭ-R M.1580, МСЭ-R M.1581, МСЭ-R M.1579 и т. д.), которые охватывают соответствующие аспекты реализации, позволяющие наиболее эффективно и рационально развертывать и использовать системы при сведении к минимуму воздействия на другие системы или услуги в тех же и соседних полосах частот и способствующие росту использования систем ИМТ⁴¹.

Для получения более подробной информации о Рекомендациях и Отчетах МСЭ-R см. Приложение В.

3.3.1 Сети радиодоступа и стандарты ИМТ

В Рекомендациях ITU-R M.1457 и МСЭ-R M.2012 представлены соответственно подробные спецификации наземных радиointерфейсов для Международной подвижной электросвязи-2000 (ИМТ-2000) и перспективной Международной подвижной электросвязи (ИМТ-Advanced). В этих Рекомендациях содержится конкретная информация, касающаяся радиointерфейсов, которые используются в наземных сетях ИМТ.

В Рекомендации ITU-R M.1457 содержится обзор и подробное описание каждого радиointерфейса ИМТ-2000:

- (раздел 5.1) ИМТ-2000 CDMA с прямым расширением спектра;

⁴¹ Рекомендации ITU-R M.1457 и ITU-R M.2012 представляют собой две отдельные, независимые и самостоятельные Рекомендации, каждая из которых имеет собственную сферу применения. Обе эти Рекомендации будут развиваться независимо, при этом возможно некоторое частичное дублирование, отражающее общность содержания двух документов.

- (раздел 5.2) ИМТ-2000 CDMA со многими несущими частотами;
- (раздел 5.3) ИМТ-2000 CDMA TDD;
- (раздел 5.4) ИМТ-2000 TDMA с одной несущей частотой;
- (раздел 5.5) ИМТ-2000 FDMA/TDMA;
- (раздел 5.6) ИМТ-2000 OFDMA TDD WMAN.

В Рекомендации МСЭ-R М.2012 содержатся подробные спецификации наземных радиointерфейсов перспективной Международной подвижной электросвязи (ИМТ-Advanced). Эта Рекомендация включает обзоры и подробное описание двух радиointерфейсов ИМТ-Advanced:

- (Приложение 1) Спецификация технологии радиointерфейса LTE-Advanced;
- (Приложение 2) Спецификация технологии радиointерфейса WirelessMAN-Advanced.

3.3.1.1 ИМТ-2000

3.3.1.1.1 ИМТ-2000 CDMA с прямым расширением спектра

Данный раздел посвящен радиointерфейсам на основе технологии CDMA с прямым расширением спектра и E-UTRAN.

CDMA с прямым расширением спектра

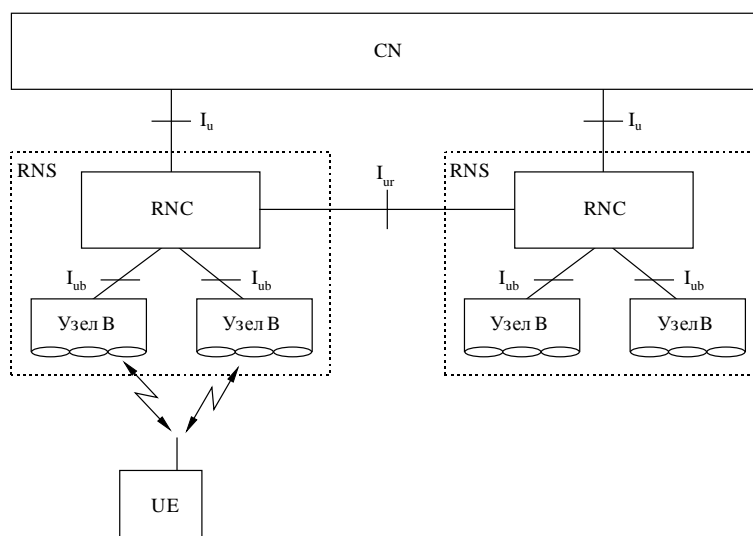
Спецификации радиointерфейса ИМТ-2000 для технологии CDMA с прямым расширением спектра разрабатываются партнерством OPC⁴². Этот радиointерфейс называют интерфейсом универсального наземного радиодоступа (UTRA) для дуплексного режима с частотным разделением (FDD) или WCDMA (широкополосного CDMA).

Общая архитектура сети радиодоступа показана на рисунке 4. Архитектура этого радиointерфейса состоит из набора подсистем радиосети (RNS), подключенных к базовой сети (CN) через интерфейс I_{ub} . RNS состоит из контроллера управления радиосети (RNC) и одного или нескольких объектов, называемых узлами В. Узел В подключается к RNC через интерфейс I_{ub} . Каждый узел В может обслуживать одну или несколько сот. RNC отвечает за решения о передаче управления, которые требуют передачи сигналов в оборудование пользователя (UE). В случае необходимости поддержки разнообразия между узлами В на макроуровне RNC выполняет дополнительную функцию объединения/разделения. Узел В может содержать дополнительную функцию объединения/разделения для поддержки разнообразия на макроуровне в пределах узла В. Контроллеры RNC подсистем RNS могут соединяться между собой по интерфейсу I_{ur} . Интерфейсы I_{ub} и I_{ur} представляют собой логические интерфейсы, то есть интерфейс I_{ur} может осуществляться по прямому физическому соединению между RNC или по любой подходящей транспортной сети.

⁴² В настоящее время эти спецификации разрабатываются в рамках Проекта партнерства третьего поколения (3GPP), в котором принимают участие такие организации по разработке стандартов (OPC), как Ассоциация представителей радиопромышленности и бизнеса (Япония) (ARIB), Ассоциация в области стандартов связи Китая (CCSA), Европейский институт стандартизации электросвязи (ETSI), Альянс по решениям в отрасли электросвязи (ATIS, Комитет T1P1), Ассоциация технологий электросвязи (TTA) и Комитет по технологиям электросвязи (TTC).

РИСУНОК 4

Архитектура сети радиодоступа
(соты обозначены эллипсами)



Global Trends04

Е-UTRAN (сеть расширенного универсального наземного радиодоступа – LTE)

Е-UTRAN является развитием технологии радиодоступа в направлении радиодоступа с высокой скоростью передачи данных, коротким запаздыванием и оптимизацией пакетов.

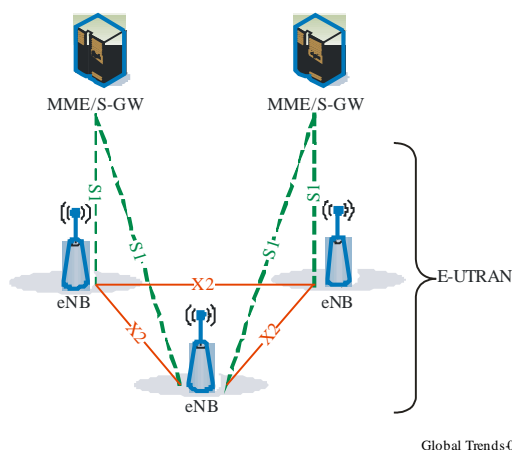
Е-UTRAN поддерживает работу в масштабируемой полосе пропускания шириной от менее 5 МГц до 20 МГц как на линиях вверх, так и на линиях вниз. Во избежание лишней раздробленности технологий большое внимание уделяется согласованию работы в парных и непарных полосах.

Архитектура сети радиодоступа Е-UTRAN включает расширенные узлы В (eNB). Такие узлы выполняют функции управления радиоресурсами, сжатия и шифрования IP-заголовков потока пользовательских данных и т. д. Узлы eNB взаимосвязаны друг с другом и присоединены к улучшенной базовой сети пакетной передачи данных (ЕРС).

Сеть радиодоступа Е-UTRAN состоит из узлов eNB, обеспечивающих окончания протокола плоскости пользователя (PDCP/RLC/MAC/PHY), и плоскости управления (RRC) в направлении оборудования пользователя. Узлы eNB соединены друг с другом через интерфейс X2. Эти узлы также подсоединены через интерфейс S1 к улучшенной базовой сети пакетной передачи данных (ЕРС), а конкретнее – к объекту управления подвижностью (MME) через интерфейс S1-с и к обслуживающему шлюзу (S-GW) через интерфейс S1-и. Интерфейс S1 поддерживает отношение "многие ко многим" между MME/обслуживающими шлюзами и eNB.

Архитектура сети радиодоступа Е-UTRAN показана на рисунке 5.

РИСУНОК 5
Общая архитектура



Узел eNB выполняет следующие функции:

- функции управления радиоресурсами – управление радиоканалом, управление радиоприемом, управление подвижным соединением, динамическое выделение ресурсов оборудованию пользователя (UE) в восходящем и нисходящем направлениях (планирование);
- сжатие и шифрование IP-заголовков потока данных пользователя;
- выбор MME на уровне подключения UE;
- маршрутизацию данных плоскости пользователя в направлении S-GW;
- планирование и передачу пейджинговых сообщений (исходящих от MME);
- планирование и передачу радиовещательной информации (исходящей от MME или O&M);
- настройку измерений и отчетности по измерениям для обеспечения подвижности и планирования.

Объект MME выполняет следующие функции:

- сигнализацию NAS;
- защиту сигнализации NAS;
- сигнализацию между узлами CN для обеспечения подвижности между сетями доступа 3GPP;
- обеспечение достижимости UE в ждущем режиме (включая управление пейджинговыми сообщениями и их ретрансляцию);
- управление списком зоны слежения (когда UE находится в ждущем режиме и активном режиме);
- выбор PDN GW и обслуживающего шлюза;
- выбор MME для передачи обслуживания с заменой MME;
- выбор SGSN для передачи обслуживания сетям доступа 3GPP IMT-2000 или GSM;
- роуминг;
- аутентификацию;
- функции управления радиоканалом, включая создание выделенного радиоканала.

3.3.1.1.2 ИМТ-2000 CDMA со многими несущими частотами

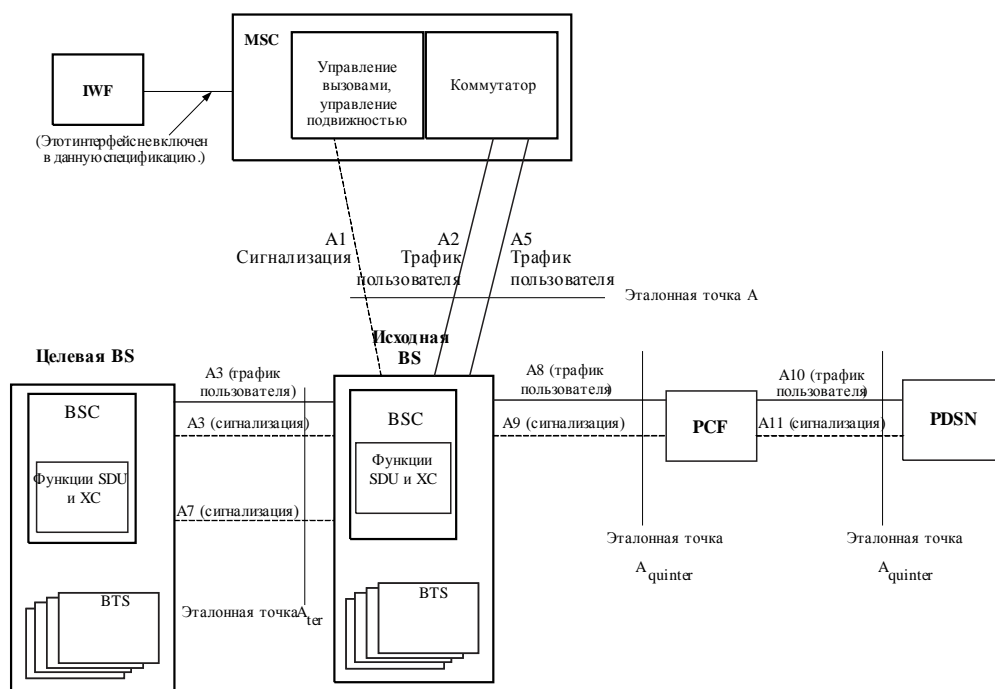
Спецификации радиointерфейса ИМТ-2000 для технологии CDMA со многими несущими частотами (MC) разрабатываются партнерством OPC (3GPP2)⁴³. Этот радиointерфейс называется cdma2000.

Архитектура сети радиодоступа cdma2000 1xRTT и HRPD (высокоскоростная пакетная передача данных)

На рисунках 6 и 7 показаны отношения между компонентами сети для поддержки операций подвижных станций (MS) по инициализации и завершению вызовов, а также прямых операций по мягкой/смягченной передаче обслуживания между базовыми станциями (BS). Эти два рисунка также иллюстрируют логическую архитектуру, которая не предполагает никакой конкретной физической реализации. Предполагается, что функция взаимодействия (IWF) для каналo-ориентированных вызовов данных реализована в центре коммутации подвижной связи (MSC) с коммутацией каналов, а функция блока выбора/распределения (SDU) – в контроллере базовой станции (BSC) исходящего вызова.

РИСУНОК 6

Эталонная модель интерфейсов сети радиодоступа cdma2000 с коммутацией каналов

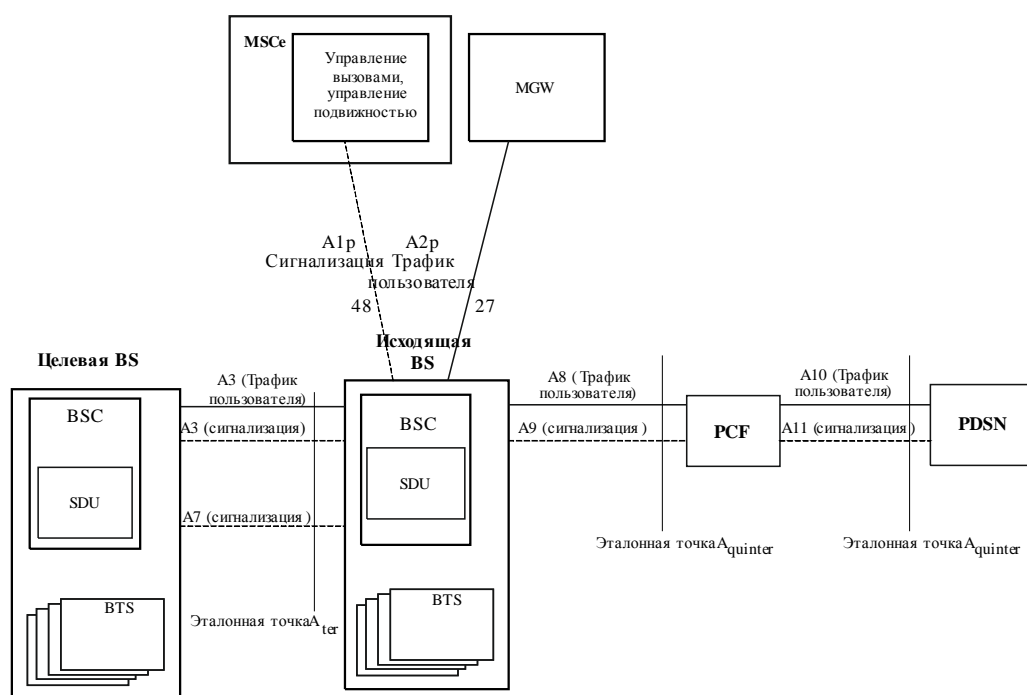


Global Trends06

⁴³ В настоящее время эти спецификации разрабатываются в рамках второго Проекта партнерства третьего поколения (3GPP2), в котором принимают участие такие организации по разработке стандартов (OPC), как ARIB, CCSA, TTA и TTC.

РИСУНОК 7

**Эталонная модель интерфейсов сети радиодоступа cdma2000
с коммутацией пакетов**



Global Trends07

Интерфейсы, определенные на рисунках 6 и 7, обеспечивают:

- соединения радиоканалов (трафик пользователя) (A2, A2p, A3 (трафик), A5, A8 и A10);
- соединение сигнализации между компонентом канального элемента целевой BS и функцией SDU в исходящей BS (сигнализация A3);
- прямое соединение сигнализации между станциями BS (A7);
- соединение сигнализации между BS и MSC с коммутацией каналов (A1);
- соединение сигнализации между BS и MSCe (A1p);
- соединение сигнализации между BS и PCF (A9); и
- соединение сигнализации между PCF и PDSN (A11). Все сообщения сигнализации также используются для передачи соответствующих учетных данных и другой информации из PCF в PDSN.

В целом функции, указанные для интерфейсов, основаны на той предпосылке, что интерфейсы переносят информацию сигнализации, которая проходит по следующим логическим путям:

- только между BS и MSC (например, информация управления BS);
- между MS и MSC через BS (например, сообщения, относящиеся к картам радиointерфейсов BS, в интерфейсы A1 или A1p);
- между BS и другими элементами сети через MSC;
- между исходящей BS и целевой BS;
- между BS и PCF;
- между PCF и PDSN; и
- между MS и PDSN (например, данные авторизации и сигнализация протокола мобильного интернета (MIP)).

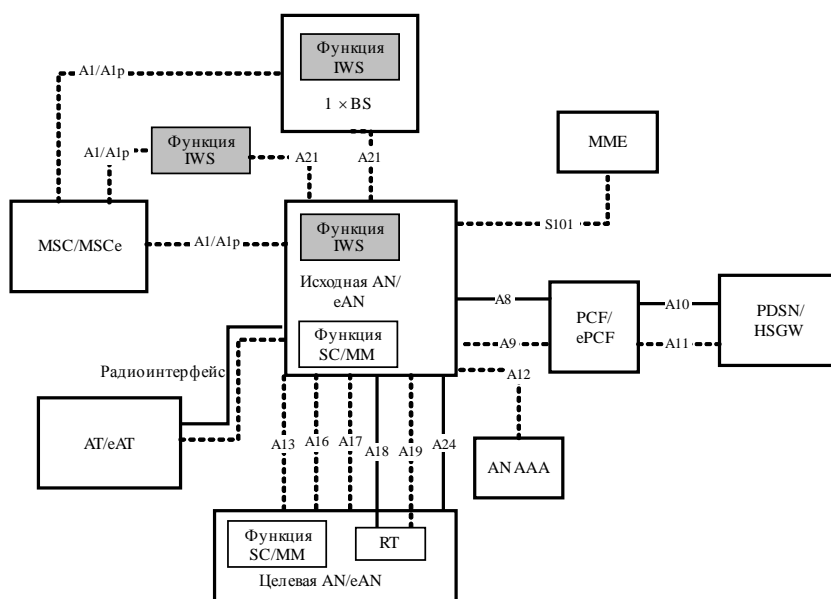
Архитектура сети радиодоступа cdma2000 с расширенной высокоскоростной пакетной передачей данных (eHRPD)

Потоки сообщений и вызовов eHRPD IOS (спецификация функциональной совместимости) основаны на эталонной модели архитектуры, показанной на рисунках 8⁴⁴ и 9⁴⁵. На этих рисунках сплошные линии относятся к каналам сигнализации и передачи данных, а пунктирные – только к каналам сигнализации.

В потоки вызовов eHRPD входят E-UTRAN и другие объекты доступа 3GPP (S-GW, P-GW, HSS и PCRF). Модель архитектуры, а также описание этих сетевых объектов и соответствующих интерфейсов приведены в TS 23.402 [1].

РИСУНОК 8

Управление сеансами и подвижностью в улучшенной сети доступа



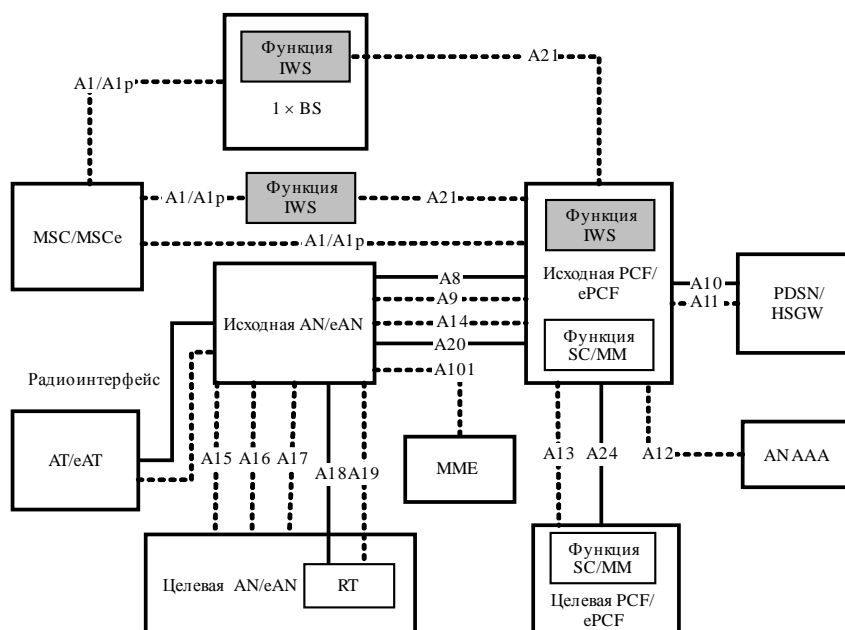
Global Trends08

⁴⁴ Функция взаимодействия (IWS), показанная на рисунке 8, может быть реализована в базовой станции (BS) 1x, или в HRPD eAN, или в виде самостоятельного логического объекта. Если функция IWS реализована в BS 1x, то между BS 1x и HRPD eAN поддерживается интерфейс A21, а между центром коммутации подвижной связи (MSC) и BS 1x – интерфейс A1/A1p. Если функция IWS реализована в HRPD eAN, то между MSC и HRPD eAN существует интерфейс A1/A1p, а интерфейс A21 является внутренним интерфейсом HRPD eAN. Когда IWS является самостоятельным объектом, между MSC и IWS поддерживается интерфейс A1/A1p, а между IWS и HRPD eAN – интерфейс A21. Функции PDSN и HSGW не могут находиться в одном и том же физическом объекте.

⁴⁵ Функция IWS на рисунке 9 может быть реализована в BS 1x, или в HRPD ePCF, или в виде самостоятельного логического объекта. Если функция IWS реализована в BS 1x, то между BS 1x и HRPD ePCF поддерживается интерфейс A21, а между MSC и BS 1x – интерфейс A1/A1p. Если функция IWS реализована в HRPD ePCF, то между MSC и HRPD ePCF поддерживается интерфейс A1/A1p, а интерфейс A21 является внутренним интерфейсом HRPD ePCF. Когда IWS является самостоятельным объектом, между MSC и IWS поддерживается интерфейс A1/A1p, а между IWS и HRPD ePCF – интерфейс A21. Функции PDSN и HSGW не могут находиться в одном и том же физическом объекте.

РИСУНОК 9

Управление сеансами и подвижностью в улучшенной сети доступа с функцией управления пакетом



Global Trends01

3.3.1.1.3 ИМТ-2000 CDMA TDD

Спецификации радиointерфейса ИМТ-2000 для технологии CDMA TDD разрабатываются партнерством OPC (организаций по разработке стандартов⁴⁶). Этот радиointерфейс известен как интерфейс универсального наземного радиодоступа (UTRA) для дуплексного режима с временным разделением (TDD), три варианта которого называются TDD 1,28 Мчип/с (TD-SCDMA⁴⁷), TDD 3,84 Мчип/с и TDD 7,68 Мчип/с. E-UTRAN TDD является развитием UTRAN TDD в направлении технологии радиодоступа с высокой скоростью передачи данных, коротким запаздыванием и оптимизацией пакетов.

Общая архитектура сети радиодоступа ИМТ-2000 CDMA TDD приведена на рисунке 4, выше. Общая архитектура сети радиодоступа E-UTRA TDD приведена на рисунке 5.

3.3.1.1.4 ИМТ-2000 TDMA с одной несущей

Спецификация радиointерфейса ИМТ-2000 TDMA с одной несущей может быть спецификацией одного из двух вариантов в зависимости от того, используется ли компонент сети с коммутацией каналов TIA/EIA-41 или компонент сети с коммутацией каналов UMTS, развитой на основе GSM. В любом случае используется общий усовершенствованный компонент сети с коммутацией пакетов службы пакетной радиосвязи общего пользования (GRPS) GSM.

⁴⁶ В настоящее время эти спецификации разрабатываются в рамках Проекта партнерства третьего поколения (3GPP), в котором принимают участие такие OPC, как ARIB, ATIS, CCSA, ETSI, TTA и TTC.

⁴⁷ Ранее то же обозначение TD-SCDMA использовалось для одного из первоначальных предложений, которое впоследствии, после процесса согласования, было усовершенствовано.

Использование радиointерфейса в сети с коммутацией каналов TIA/EIA-41

Спецификации радиointерфейса ИМТ-2000 для технологии TDMA с одной несущей с использованием компонента сети с коммутацией каналов TIA/EIA-41 разработаны TIA TR45.3 при участии Консорциума универсальной беспроводной связи. Этот радиointерфейс называется Universal Wireless Communication-136 (UWC-136) и определяется Американским национальным стандартом TIA/EIA-136. Он разработан в целях достижения максимальной общности между TIA/EIA-136 и GSM EDGE GPRS.

Этот радиointерфейс предназначен для использования технологии радиопередачи на основе TIA/EIA-136 (обозначается 136), которая отвечает требованиям МСЭ-R для ИМТ-2000. Он поддерживает концепцию сообщества TDMA, касающуюся эволюции систем 1-го поколения до систем 3-го поколения при удовлетворении конкретных пожеланий и целей сообщества TDMA для систем 3-го поколения.

Радиointерфейс, используемый с компонентом сети с коммутацией каналов UMTS, развитой на основе GSM

Этот радиointерфейс обеспечивает путь развития дополнительной технологии, предшествующей ИМТ-2000 (GSM/GPRS), до ИМТ-2000 TDMA с одной несущей. Спецификации радиointерфейса ИМТ-2000 для технологии TDMA с одной несущей, использующего компонент сети с коммутацией каналов UMTS, развитой на основе GSM, разработаны 3GPP и транспонированы в стандарты ATIS Комитетом по беспроводным технологиям и системам (WTSC). Для обеспечения высокой скорости передачи данных (384 кбит/с) компонент с коммутацией каналов использует ту же общую несущую 200 кГц, что и компонент с коммутацией пакетов GSM EDGE EGRPS 2-го этапа, которая используется системой 136EHS. Кроме того, поддерживается новая конфигурация с двумя несущими.

Компонент сети с коммутацией каналов TIA/EIA-41

На рисунке 10 представлены сетевые элементы и соответствующие эталонные точки, составляющие систему, использующую компонент сети с коммутацией каналов TIA/EIA-41. Первичный узел сети TIA/EIA-41, видимый для обслуживающего узла поддержки GPRS (SGSN), представляет собой шлюзовый центр коммутации подвижной связи (MSC/гостевой регистр местоположения (VLR)). Интерфейсом между шлюзовым MSC/VLR TIA/EIA-41 и SGSN служит интерфейс G_s , позволяющий туннелировать сообщения сигнализации TIA/EIA-136 между MS и шлюзовым MSC/VLR. Туннелирование таких сообщений осуществляется прозрачно через SGSN. Сообщения сигнализации между MS и SGSN переносятся с помощью уровня протокола туннелирования сообщений (TOM). Для транспортировки сообщений сигнализации в протоколе TOM используются процедуры режима без подтверждения LLC. Сообщения между SGSN и шлюзовым MSC/VLR передаются с использованием протокола BSSAP+.

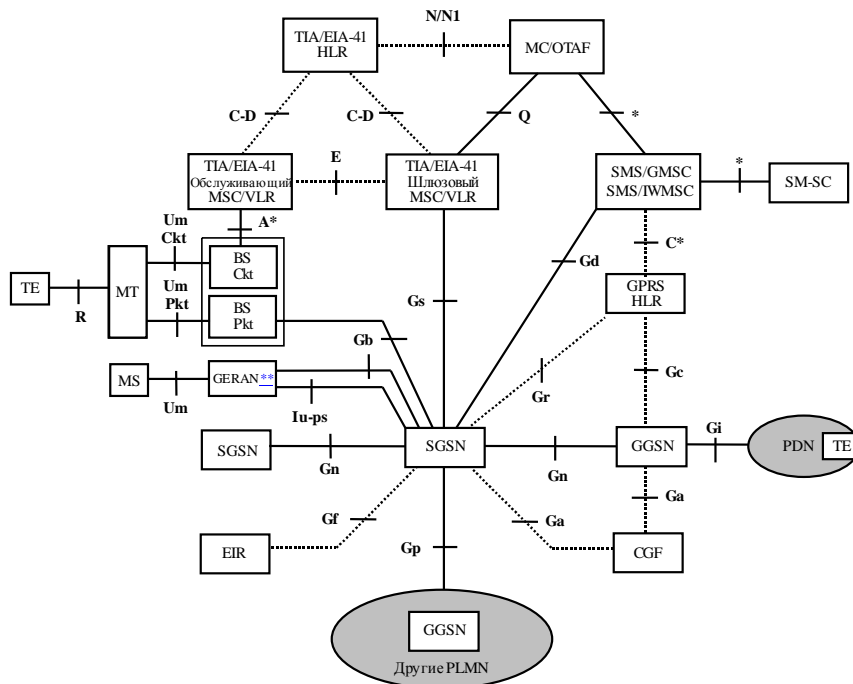
По получении от станции MS сообщения сигнализации TIA/EIA-136, переданного посредством протокола TOM, узел SGSN направляет это сообщение соответствующему шлюзовому MSC/VLR с использованием протокола BSSAP+. Получив от шлюзового MSC/VLR сообщение сигнализации TIA/EIA-136, переданное посредством протокола BSSAP+, SGSN направляет это сообщение указанной станции MS с использованием протокола TOM.

Станции MS, поддерживающие компонент сети с коммутацией каналов TIA/EIA-41 и пакетные услуги (класс подвижных станций B136), выполняют обновление информации о местоположении в системе с коммутацией каналов путем туннелирования регистрационного сообщения шлюзовому MSC/VLR. При поступлении входящего вызова данной станции MS шлюзовой MSC/VLR, связанный с самой последней регистрацией, обеспечивает персональный вызов станции MS посредством узла SGSN. Если это принудительный вызов (информация уровня 3 не включается в сообщение), то шлюзовым MSC/VLR и узлом SGSN используются процедуры персонального вызова интерфейса G_s . Если канальный персональный вызов не предназначается для голосового вызова или если дополнительные параметры связаны с персональным вызовом, то сообщение персонального вызова уровня 3 туннелируется станции MS шлюзовым MSC/VLR. По получении персонального вызова станция MS делает паузу в сеансе пакетной передачи данных и оставляет канал пакетной передачи данных подходящему выделенному каналу управления (DCCH). Вещательная информация

передается в канале управления пакетной передачей, чтобы помочь станции MS списком возможных каналов DCCH. Находясь в канале DCCH, станция MS посылает ответ персонального вызова. Остальные процедуры установления соединения, например назначение канала трафика, выполняются как в обычной ситуации ответа персонального вызова.

РИСУНОК 10

Компоненты сети с коммутацией каналов TIA/EIA-41



..... Сигнализация

— Интерфейс сигнализации и передачи данных

** GERAN в данном контексте представляет собой объединение GSM, GPRS и EDGE

ПРИМЕЧАНИЯ:

- Для простоты показаны не все сетевые элементы систем TIA/EIA-41 и ETSI GPRS.

- Интерфейсы, помеченные знаком * зависят от реализации.

- Интерфейс C* соответствует определению, данному в 129 002 [35].^{Global Trends-10}

Компонент сети с коммутацией каналов UMTS, развитой на основе GSM

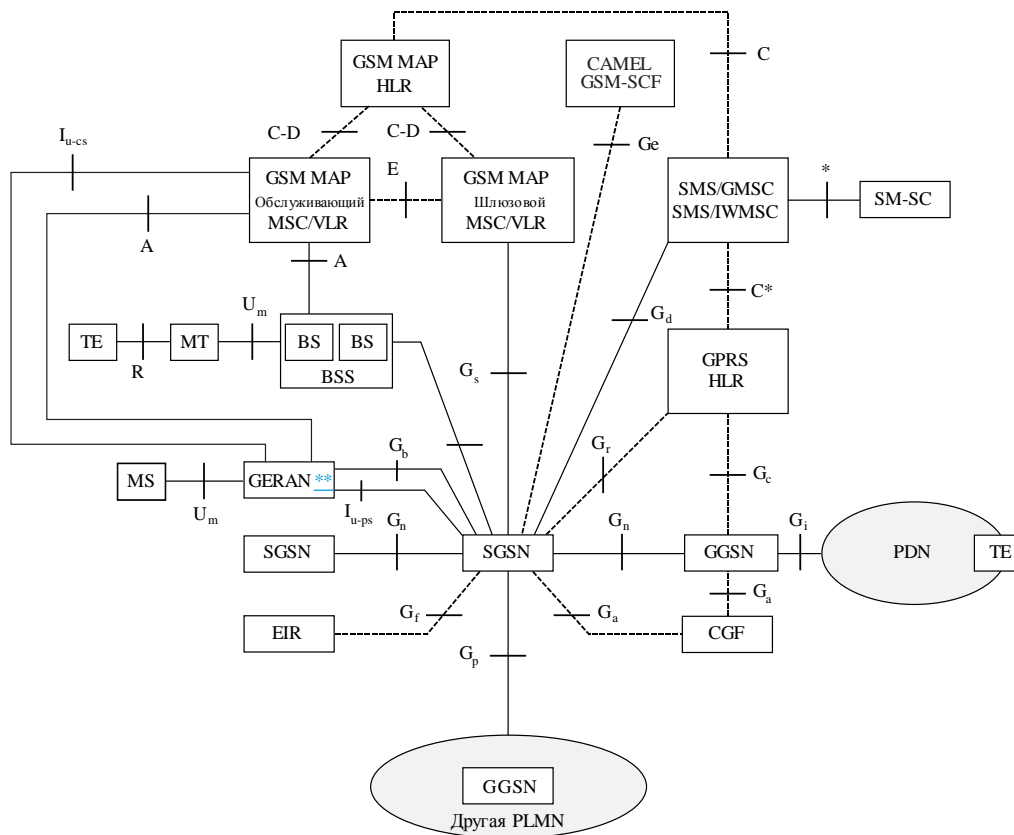
На рисунке 11 представлены сетевые элементы и соответствующие эталонные точки, составляющие систему, использующую компонент сети с коммутацией каналов UMTS, развитой на основе GSM, наряду с общим компонентом сети с коммутацией пакетов EGPRS или EGPRS2 с увеличенными скоростями передачи данных для развития GSM (GSM EDGE).

Поскольку сеть TDMA-SC поддерживает общий канал EDGE 136EHS, подключенный к базовой магистральной сети расширенной службы GPRS или сети радиодоступа GSM EDGE наряду с любым компонентом с коммутацией каналов, то поддерживаются подвижные станции и функции GSM EDGE выпусков 5, 6, 7 и 8. В дополнение к интерфейсу G_s через интерфейс G_d поддерживаются также функции GSM SMS⁴⁸.

⁴⁸ Для простоты на рисунке 11 показаны не все сетевые элементы этой системы.

РИСУНОК 11

Компонент сети с коммутацией каналов UMTS, развитой на основе GSM



--- Сигнализация

— Интерфейс сигнализации и передачи данных

** GERAN в данном контексте представляет собой объединение GSM, GPRS, и EDGE

Примечания

- Для простоты показаны не все сетевые элементы систем TTA/EIA-4 и ETSI GPRS.

- Интерфейсы, помеченные значком *, зависят от реализации.

- Интерфейс C* соответствует определению, данному ETSI TS 129 002 (35).

Global Trends-11

3.3.1.1.5 ИМТ-2000 FDMA/TDMA

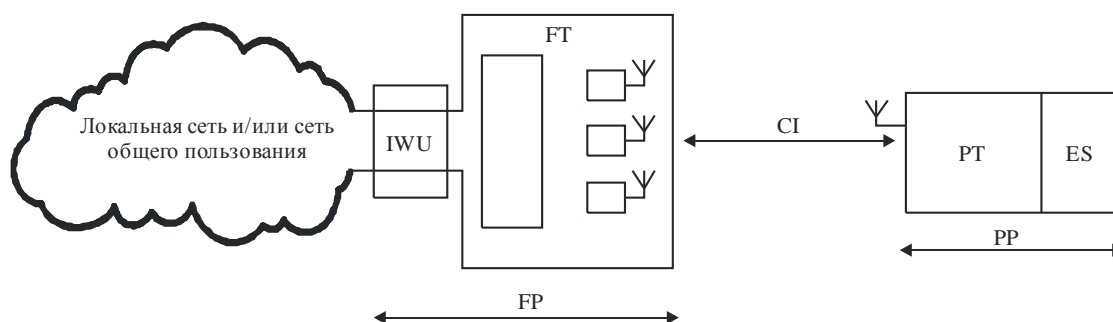
Спецификации радиointерфейса ИМТ-2000 для технологии FDMA/TDMA определяются набором стандартов ETSI. Этот радиointерфейс называют интерфейсом улучшенной цифровой беспроводной электросвязи (DECT). Эта технология обеспечивает полный набор протоколов, которые гарантируют гибкость при взаимодействии множества различных приложений и сетей. Таким образом локальные сети и/или сети общего пользования не входят в эту спецификацию. Это показано на рисунке 12.

В принципе данный радиointерфейс охватывает только радиointерфейс между фиксированной частью (FP) и подвижной частью (PP). Блок взаимодействия (IWU) между сетью и радиотерминалом фиксированной связи (FT) зависит от сети и не является частью спецификации общего интерфейса (CI), но спецификации профиля определяют IWU для различных сетей. Аналогичным образом исключаются оконечная система⁴⁹ (ES) и внутренние приложения PP. Спецификация CI содержит

⁴⁹ Оконечная система (ES) зависит от приложения, поддерживаемого в PP. Для приложений речевой телефонной связи в качестве ES могут выступать микрофон, динамик, клавиатура и дисплей. В равной мере оконечной системой может служить последовательный порт компьютера, факсимильный аппарат или что-либо иное, требуемое приложением.

общие требования сквозной совместимости, например при передаче речи. На IWU и ES также распространяются общие требования по подключению к соответствующей сети общего пользования, например КТСОП/ЦСИС.

РИСУНОК 12

Общая структура интерфейса

Global Trends-12

Для каждой конкретной сети, локальной или глобальной, ее конкретные услуги и функции становятся доступными пользователям РР/телефонов через радиointерфейс. За исключением обеспечения возможности беспроводного доступа и подвижности, этот стандарт не предоставляет никаких услуг; он прозрачен для услуг, предоставляемых подключаемой сетью. Таким образом, стандарт CI служит и должен служить набором инструментов с протоколами и сообщениями, из которых можно выбирать нужные для осуществления доступа к любой конкретной сети, и предоставляет возможность для достижения коммерческого успеха при внедрении как простых домашних систем, так и гораздо более сложных систем, например офисных систем ЦСИС.

ИМТ-2000 FDMA/TDMA очень хорошо подходит для использования в качестве системы радиодоступа для подключения к сетям подвижной связи. В частности, определен во всех деталях доступ к сетям GSM/UMTS, что позволяет предоставлять услуги GSM/UMTS через DECT. Спецификации взаимодействия UMTS содержатся в многотомном документе TS 101 863.

3.3.1.1.6 ИМТ-2000 OFDMA TDD WMAN

Стандарт IEEE, относящийся к радиointерфейсу OFDMA TDD WMAN ИМТ-2000, который обозначен как IEEE Std 802.16, разработан и поддерживается Рабочей группой IEEE 802.16 по широкополосному беспроводному доступу. Он опубликован Ассоциацией стандартов IEEE (IEEE-SA) Института инженеров по электротехнике и радиоэлектронике (IEEE).

Технология радиointерфейса, определенная в стандарте IEEE 802.16, является гибкой и предназначена для использования в целом ряде приложений, на самых разных рабочих частотах и в разных нормативно-правовых средах. Стандарт IEEE 802.16 включает в себя несколько спецификаций физического уровня, одна из которых называется WirelessMAN-OFDMA. OFDMA TDD WMAN представляет собой особый случай спецификации WirelessMAN-OFDMA, определяющей конкретный функционально совместимый радиointерфейс. Определенный здесь компонент OFDMA TDD WMAN работает в режиме TDD.

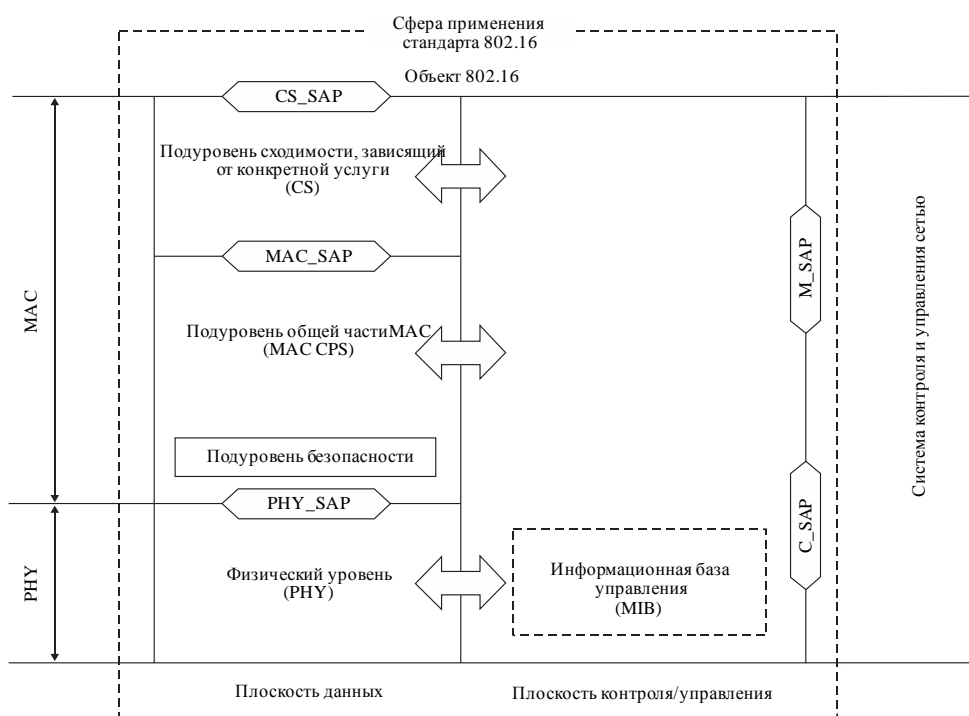
Радиointерфейс OFDMA TDD WMAN предназначен для передачи трафика с коммутацией пакетов, включая IP-трафик. Он достаточно гибок для того, чтобы поддерживать самые разные архитектуры верхнего сетевого уровня для фиксированного, кочевого или полностью мобильного использования с поддержкой эстафетной передачи вызова. Он может поддерживать функциональные средства, пригодные для передачи данных родового типа, услуг передачи голоса, требующих немедленной обработки, мультимедийных услуг, радиовещательных услуг и услуг многоадресной передачи, а также обязательных услуг регуляторного характера.

В стандарте радиointерфейса описываются уровни 1 и 2; спецификация верхних сетевых уровней не включена. Он обеспечивает преимущество гибкости и открытости в интерфейсе между уровнями 2 и 3 и поддерживает самые разные сетевые инфраструктуры. Этот радиointерфейс совместим с сетевыми архитектурами, которые определены в Рекомендации ITU-T Q.1701. В частности, схема сетевой архитектуры для обеспечения оптимального использования стандарта IEEE 802.16 и радиointерфейса OFDMA TDD WMAN описана в документе "Этапы 2–3 сквозной архитектуры сетевых систем WiMAX"⁵⁰, доступном на форуме WiMAX⁵⁰.

Уровни протокола OFDMA TDD WMAN представлены на рисунке 13. Уровень MAC содержит три подуровня. Зависящий от конкретной услуги подуровень сходимости (CS) обеспечивает любое преобразование или отображение данных внешней сети, получаемых через точку доступа к услуге (SAP) CS, в блоки служебных данных (SDU) MAC, принимаемые подуровнем общей части MAC (CPS) через SAP MAC. Сюда относятся классификация SDU внешней сети и их связывание с надлежащим идентификатором потока услуги (SFID) MAC и идентификатора соединения (CID). Также могут выполняться такие функции, как подавление заголовка полезной нагрузки (PHS). Существует несколько спецификаций CS для взаимодействия с различными протоколами. Внутренний формат полезной нагрузки CS уникален для CS, и от MAC CPS не требуется понимание формата или анализ какой-либо информации, содержащейся в полезной нагрузке CS.

РИСУНОК 13

Уровни протокола OFDMA TDD WMAN с точками доступа к услуге (SAP)



Global Trends-13

Подуровень CPS MAC обеспечивает выполнение базовых функций уровня MAC, таких как обеспечение доступа к системе, распределение полосы пропускания, установление и поддержание соединений. Он получает данные от различных подуровней CS через MAC SAP, относящийся к конкретным соединениям MAC.

⁵⁰ WiMAX End to End Network Systems Architecture Stage 2-3. См.: <http://www.wimaxforum.org/technology/documents/>.

3.3.1.2 ИМТ-Advanced

3.3.1.2.1 LTE-Advanced

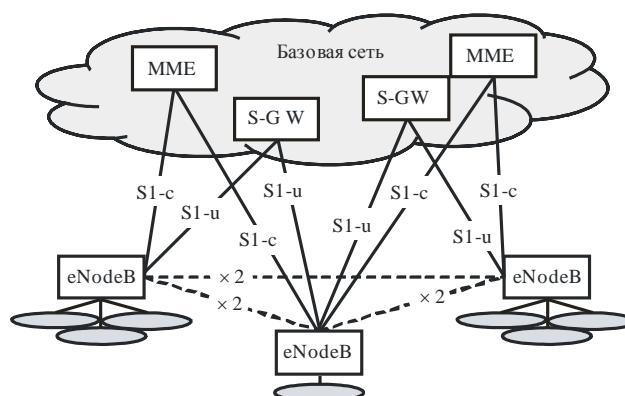
Сеть радиодоступа LTE-Advanced имеет плоскую архитектуру с единственным типом узлов eNB, которые отвечают за все функции, связанные с радиодоступом, в одной или нескольких сотах. Узел eNB подсоединяется к базовой сети через интерфейс S1, а конкретнее – к обслуживающему шлюзу (S-GW) через плоскость пользователя S1-u и к объекту управления подвижностью (MME) через плоскость управления S1-c. Один узел eNB может соединяться с множеством MME/S-GW в целях разделения нагрузки и резервирования.

Интерфейс X2, соединяющий узлы eNB друг с другом, в основном используется для поддержки активного режима подвижности. Этот интерфейс может также использоваться для выполнения функций многосотового управления радиоресурсами (RRM), как, например, ICIC. Интерфейс X2 также используется для поддержки подвижности без потерь между соседними сотами путем пересылки пакетов.

В технологиях радиointерфейса поддерживается координация помех между сотами (ICIC), при которой соседние соты обмениваются информацией, помогающей осуществлять планирование таким образом, чтобы уменьшить действие помех. ICIC может использоваться как для однородных систем с неперекрывающимися сотами с одинаковой мощностью передачи, так и для неоднородных систем, в которых сота более высокой мощности покрывает один или несколько узлов меньшей мощности. Интерфейсы сети радиодоступа LTE-Advanced показаны на рисунке 14.

РИСУНОК 14

Интерфейсы сети радиодоступа



Global Trends-14

3.3.1.2.2 WirelessMAN-Advanced

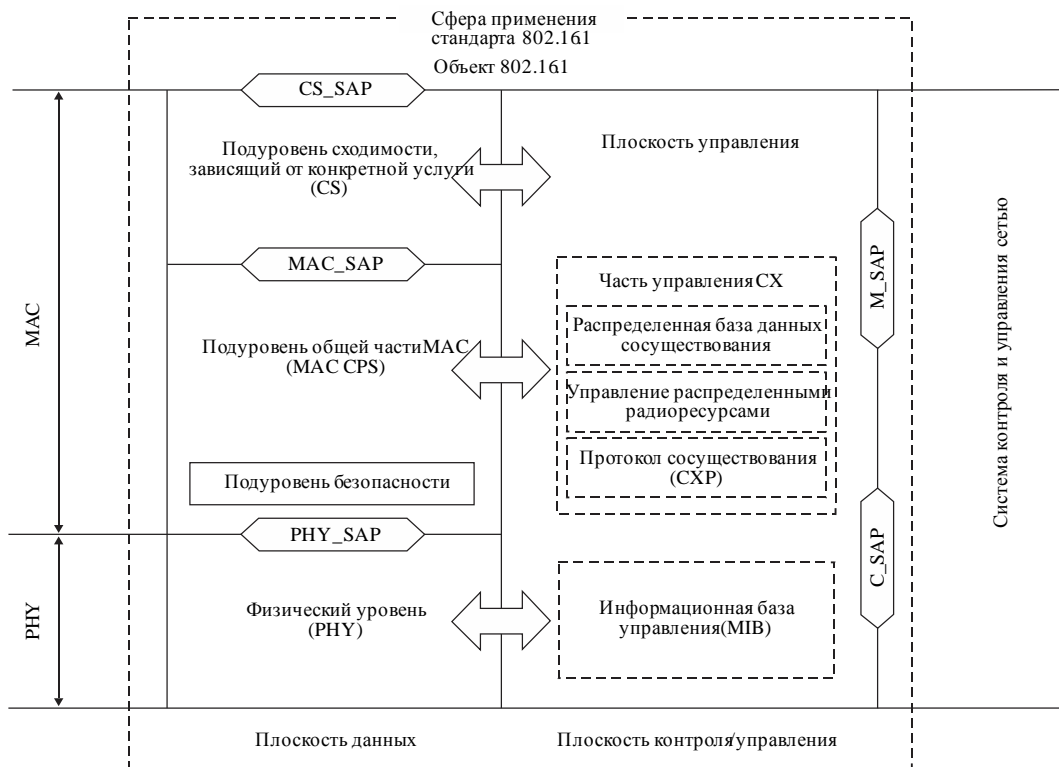
Стандарт IEEE, относящийся к радиointерфейсу WirelessMAN-Advanced, который обозначен как IEEE Std 802.16.1, разработан и поддерживается Рабочей группой IEEE 802.16 по широкополосному беспроводному доступу. Он опубликован Ассоциацией стандартов IEEE (IEEE-SA) Института инженеров по электротехнике и радиоэлектронике (IEEE).

На рисунке 15 показаны уровни протокола IEEE Std 802.16.1-2012. Подуровень общей части (CPS) уровня управления доступом к среде передачи (MAC) обеспечивает выполнение базовых функций MAC, таких как обеспечение доступа к системе, распределение полосы пропускания, установление и поддержание соединений. Он получает данные от различных подуровней сходимости (CS) через точку доступа к услуге (SAP) MAC, относящуюся к конкретному соединению MAC. К передаче и планированию данных на физическом уровне (PHY) применяется функция обеспечения качества обслуживания (QoS). MAC также содержит отдельный подуровень безопасности, обеспечивающий аутентификацию, обмен ключами безопасности и шифрование. Данные, сигналы управления PHY

и статистическая информация передаются между подуровнем CPS MAC и уровнем PHY через PHY SAP. MAC содержит три подуровня. Зависящий от конкретной услуги подуровень CS обеспечивает любое преобразование или отображение данных внешней сети, получаемых через CS SAP, в блоки служебных данных (SDU) MAC, принимаемые подуровнем CPS MAC через SAP MAC. Сюда относятся классификация SDU внешней сети и их связывание с надлежащим идентификатором потока услуги (SFID) MAC, а для усовершенствованной базовой станции (ABS) или усовершенствованной подвижной станции (AMS) – сочетание идентификатора станции и идентификатора потока (STID + FID). Также могут выполняться такие функции, как подавление заголовка полезной нагрузки (PHS). Существует несколько спецификаций CS для взаимодействия с различными протоколами. Внутренний формат полезной нагрузки CS уникален для CS, и от CPS MAC не требуется понимание формата или анализ какой-либо информации, содержащейся в полезной нагрузке CS.

РИСУНОК 15

Уровни протокола IEEE 802.16.1 с точками доступа к услуге (SAP)



Global Trends-15

3.3.2 Базовая сеть и стандарты ИМТ

3.3.2.1 Recommendation ITU-T Q.1741.8 – IMT-2000 references to Release 10 of GSM-evolved UMTS core network

В этой Рекомендации определяется член семейства ИМТ-2000 "базовая сеть UMTS, развитая на основе GSM" версии 10 3GPP.

Интерфейсы базовой сети, определенные в Рекомендации ITU-T Q.1741, а также радиointерфейсы и интерфейсы радиодоступа, определенные в Рекомендации ITU-R M.1457, образуют полную спецификацию системы для этого члена семейства ИМТ-2000.

Эта Рекомендация содержит определения 380 терминов, относящихся к сети, которыми читатели могут воспользоваться в качестве словаря, если они захотят узнать краткое значение каких-либо терминов.

Многие из представленных в этой Рекомендации определений терминов, относящихся к базовой сети, основаны на определениях, приведенных в справочных документах, перечисленных в разделе 2 Рекомендации ITU-T Q.1741.8.

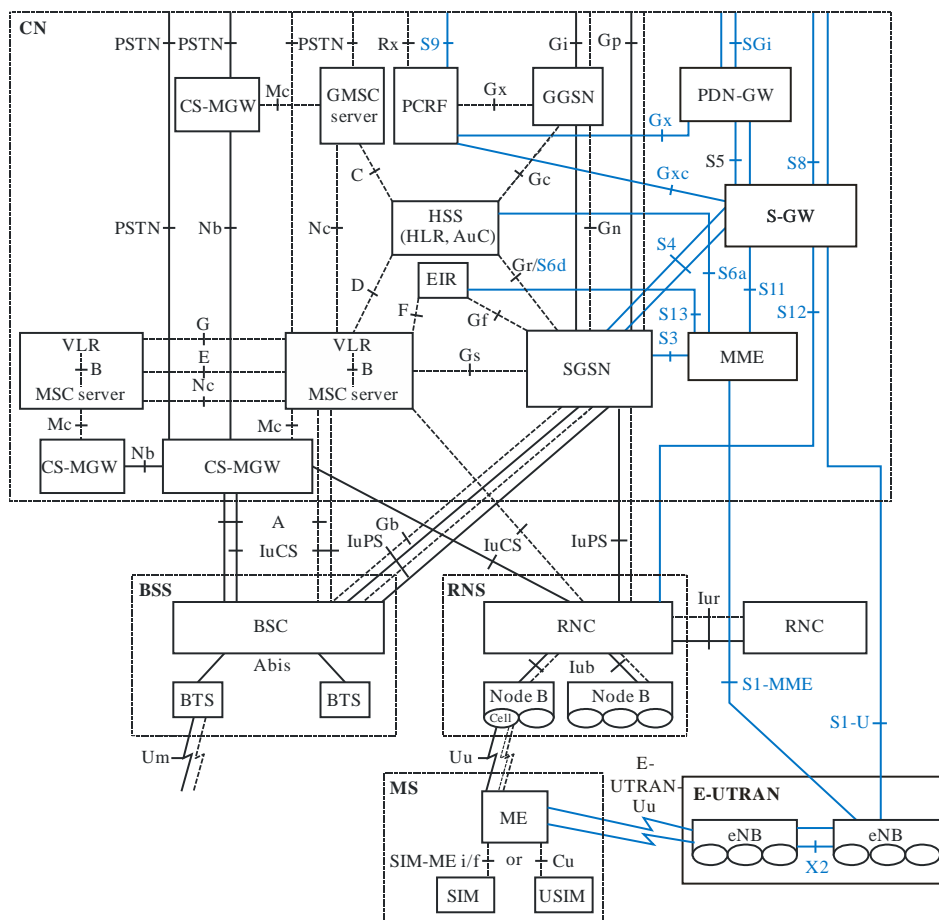
Базовая сеть версии 10 3GPP поддерживает сети радиодоступа ИМТ-2000 и ИМТ-Advanced как возможные варианты.

На рисунке 16 представлена базовая конфигурация сети сухопутной подвижной связи общего пользования (PLMN), поддерживающая домен PS (как GPRS, так и EPC) и взаимосвязь с КТСОП/ЦСИС и PDN. Эта конфигурация представляет интерфейсы сигнализации и трафика пользователя, которые имеются в PLMN.

Таким образом все интерфейсы в PLMN являются внешними. В этой Рекомендации описываются только внутренние интерфейсы базовой сети (CN) и внешние интерфейсы к CN и от CN.

РИСУНОК 16

**Базовая конфигурация PLMN с доступом 3GPP,
поддерживающая услуги и интерфейсы с коммутацией каналов (CS)
и коммутацией пакетов**



Global Trends-16

ПРИМЕЧАНИЕ. – Интерфейсы, показанные на рисунке синим цветом, соответствуют функциям и эталонным точкам EPS.

3.3.2.2 Recommendation ITU-T Q.1742.11 – IMT-2000 References (3GPP2 up to 31st December 2012) to ANSI-41 evolved Core Network with cdma2000 Access Network

В этой Рекомендации определяется член семейства ИМТ-2000 "развитая базовая сеть ANSI-41 с сетью доступа cdma2000".

Интерфейсы базовой сети, определенные в этой Рекомендации, а также радиointерфейсы и интерфейсы радиодоступа, определенные в Рекомендации ITU-R M.1457, образуют полную спецификацию системы для этого члена семейства ИМТ-2000.

Базовая сеть для cdma2000 основана на развитой системе подвижной связи второго поколения ANSI-41. Технические спецификации базовой сети разработаны в рамках Проекта партнерства третьего поколения (утверждены 3GPP2 31 декабря 2006 года) и предоставлены заинтересованным региональным организациям по разработке стандартов (ОРС). Для удовлетворения требований пользователей и служб система будет поддерживать различные приложения – от возможности узкополосной связи до возможности широкополосной связи с интегрированной персональной мобильностью и мобильностью оконечных устройств.

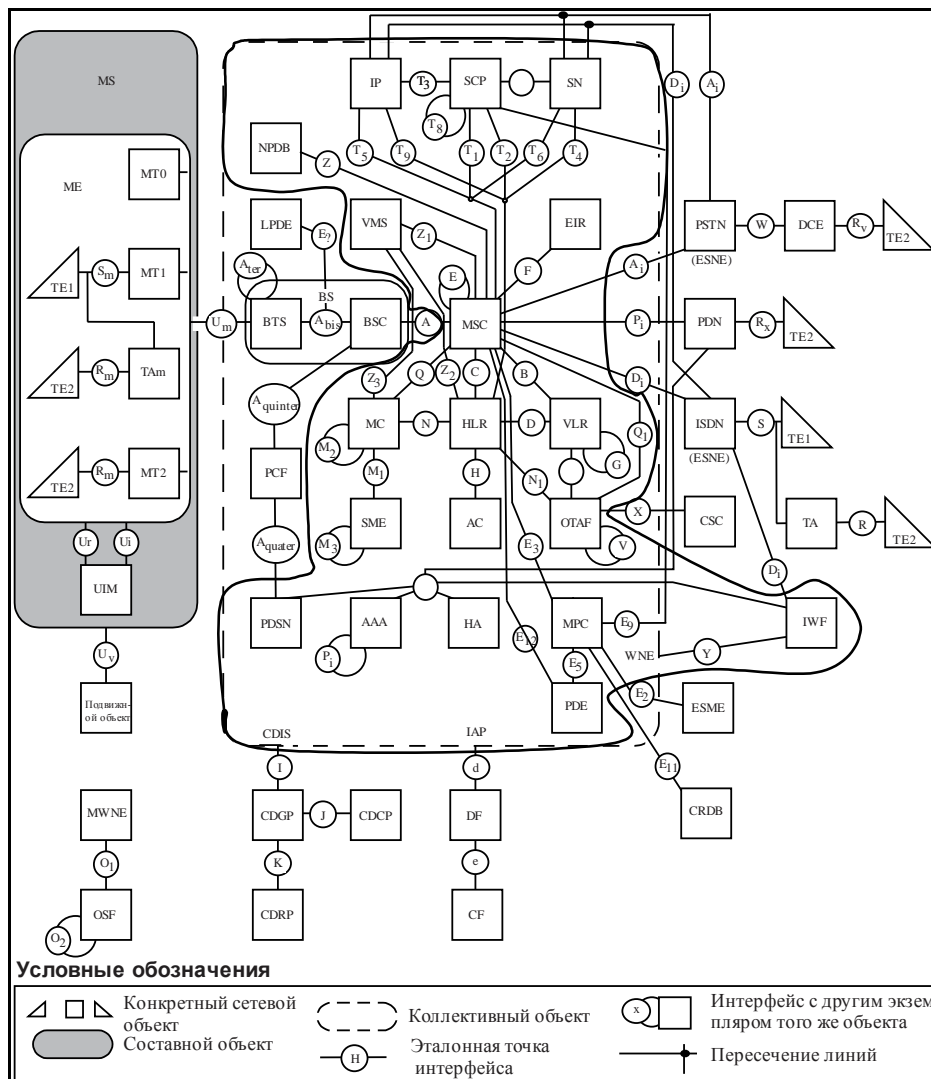
Эта Рекомендация содержит определения 56 терминов, относящихся к сети, которыми читатели могут воспользоваться в качестве словаря, если они захотят узнать краткое значение каких-либо терминов.

Основная архитектура для члена семейства развитой базовой сети ANSI-41 с сетью доступа cdma2000 включает в себя базовую сеть с коммутацией каналов и коммутацией пакетов, а также мультимедийный домен, полностью построенный на базе протокола IP.

На рисунке 17 показаны сетевые объекты и связанные с ними эталонные точки, которые составляют развитую базовую сеть ANSI-41 с сетью доступа cdma2000. Сетевые объекты представлены квадратами, треугольниками и прямоугольниками с закругленными углами; окружности представляют эталонные точки. Эталонная модель сети в этой Рекомендации является объединением нескольких эталонных моделей, используемых в настоящее время.

РИСУНОК 17

Эталонная модель развитой базовой сети ANSI-41 с сетью доступа cdma2000



Global Trends-17

ПРИМЕЧАНИЕ. – Часть рисунка, обведенная сплошной линией, относится к базовой сети.

AAA	Authentication, Authorization and Accounting		Аутентификация, авторизация и учет
AC	Authentication Center		Центр аутентификации
BS	Base Station		Базовая станция
BSC	Base Station Controller		Контроллер базовой станции
BTS	Base Transceiver System		Базовая приемопередающая система
CDCP	Call Data Collection Point		Пункт сбора данных вызова
CDGP	Call Data Generation Point		Пункт создания данных вызова
CDIS	Call Data Information Source		Источник информации о данных вызова
CDRP	Call Data Rating Point		Пункт оценки данных вызова
CF	Collection Function		Функция сбора данных
CRDB	Coordinate Routing Data Base		Координатная база данных маршрутизации
CSC	Customer Service Center		Центр обслуживания клиентов
DCE	Data Circuit Equipment		Оборудование (окончания) канала данных
DF	Delivery Function		Функция доставки
EIR	Equipment Identity Register		Регистр идентификации оборудования
ESME	Emergency Services Message Entity		Объект сообщения аварийной службы
ESNE	Emergency Services Network Entity		Объект сети аварийной службы
HA	Home Agent		Домашний агент
HLR	Home Location Register		Опорный регистр местоположения
IAP	Intercept Access Point		Точка доступа перехвата
IIF	Interworking and Interoperability Function		Функция взаимодействия и функциональной совместимости
IP	Intelligent Peripheral		Интеллектуальное периферийное устройство
ISDN	Integrated Services Digital Network	ЦСИС	Цифровая сеть с интеграцией служб
IWF	Interworking Function		Функция взаимодействия
LPDE	Local Position Determining Entity		Объект, определяющий местное положение
LNS	L2TP Network Server		Сервер сети L2TP
MC	Message Center		Центр сообщений
ME	Mobile Equipment		Оборудование подвижной связи
MPC	Mobile Position Center		Центр определения местоположения подвижных станций
MS	Mobile Station		Подвижная станция
MSC	Mobile Switching Center		Центр коммутации подвижной связи
MT	Mobile Terminal		Мобильный терминал
MWNE	Managed Wireless Network Entity		Управляемый объект беспроводной сети
NPDB	Number Portability DataBase		База данных о переносимости номера
OSF	Operations System Function		Функция операционной системы

OTAF	Over-The-Air Service Provisioning Function		Функция обслуживания по эфиру
PCF	Packet Control Function		Функция управления пакетом
PDE	Position Determining Entity		Объект определения местоположения
PDN	Packet Data Network		Сеть пакетной передачи данных
PDSN	Packet Data Serving Node		Узел обслуживания пакетных данных
PSTN	Public Switched Telephone Network	КТСОП	Коммутируемая телефонная сеть общего пользования
SCP	Service Control Point		Пункт управления услугой
SN	Service Node		Узел обслуживания
SME	Short Message Entity		Объект короткого сообщения
TA	Terminal Adapter		Адаптер терминала
TE	Terminal Equipment		Оконечное оборудование
UIM	User Identity Module		Модуль идентификации пользователя
VLR	Visitor Location Register		Гостевой регистр местоположения
VMS	Voice Message System		Система голосовых сообщений
WNE	Wireless Network Entity		Объект беспроводной сети
WPSC	Wireless Priority Service Center		Центр беспроводного приоритетного обслуживания

Помимо описанной выше эталонной модели, в Рекомендации разъясняются следующие модели архитектуры базовой сети:

- IP MMD (мультимедийный домен);
- подсистема пакетных данных (PDS);
- подсистема мультимедийного IP-сеанса (IMS).

3.3.3 Сотрудничество и процесс разработки спецификаций радиointерфейса ИМТ

ИМТ – это система, разрабатываемая на международном уровне, и спецификации радиointерфейсов ИМТ, определенные в Рекомендациях ITU-R M.1457 для ИМТ-2000 и ITU-R M.2012 для ИМТ-Advanced, разработаны МСЭ в сотрудничестве с организациями, предлагающими технологии радиointерфейсов, проектами международного партнерства и региональными организациями по разработке стандартов (ОРС) и впоследствии утвержденные Государствами – Членами МСЭ.

МСЭ-R предоставил глобальную и общую платформу и требования, а также совместно с этими организациями разработал базовые глобальные спецификации, которые описаны в Рекомендациях ITU-R M.1457 и M.2012. Таким образом была проведена подробная стандартизация силами признанной сторонней организации⁵¹, которая внедряет глобальные базовые спецификации, содержащиеся в этих Рекомендациях, в свои собственные опубликованные во всех деталях стандарты, что гарантирует применимость во всем мире и общность ИМТ.

Этот подход совместной стандартизации регулируют Резолюция МСЭ-R 9 (Взаимодействие и сотрудничество с другими соответствующими организациями, в частности с ИСО и МЭК) и Резолюция МСЭ-R 57 (Принципы процесса разработки системы ИМТ-Advanced).

⁵¹ "Признанная организация" в этом контексте определяется как признанная ОРС, которая имеет юридический статус, постоянный секретариат, назначенного представителя и открытые, добросовестные и документируемые методы работы.

Резолюция МСЭ-R 57 стала основой для создания набора четко определенных процедур⁵² в МСЭ-R по рассмотрению процесса и мероприятий по разработке Рекомендаций по наземным компонентам радиointерфейса ИМТ⁵³. Этот набор процедур включает в себя объявление кампании по сбору предложений новых и модернизации существующих радиointерфейсов, подготовку Рекомендаций и Отчетов МСЭ-R, определяющих минимальные требования к наземному ИМТ, процесс представления, процесс оценки и разработку самих подробных спецификаций радиointерфейса. Для каждого этапа процесса готовятся детализированные графики работ.

Такой подход привел к эффективному и рациональному сотрудничеству с соответствующими внешними организациями, занимающимися ИМТ, и вносит позитивный вклад в планирование, организацию и управление работами как внутри МСЭ-R, так и во внешних организациях, что приводит к своевременным и постоянным усовершенствованиям ИМТ. Этот успешный механизм уже используется для будущей разработки ИМТ за пределами ИМТ-Advanced в рамках деятельности, которую МСЭ-R ведет в настоящее время⁵⁴.

3.4 Методы содействия роумингу

Роумингу способствуют:

- 1) использование частотных диапазонов, определенных для ИМТ в Регламенте радиосвязи (PP);
- 2) следование планам размещения частот согласно Рекомендации МСЭ-R М.1036 "Планы размещения частот для внедрения наземного сегмента Международной подвижной электросвязи (ИМТ) в полосах частот, определенных для ИМТ в Регламенте радиосвязи (PP)" (март 2012 года), в которой представлено руководство по выбору планов размещения частот передачи и приема для наземного сегмента систем ИМТ;
- 3) использование рабочего диапазона частот 3GPP, определенного в таблице 5.5-1 в 3GPP TS 36.101 http://www.3gpp.org/ftp/Specs/archive/36_series/36.101/36101-c60.zip [2], в таблице 5.0 в 3GPP TS 25.101 http://www.3gpp.org/ftp/Specs/archive/25_series/25.101/25101-c60.zip [3] и в разделе 5.2 Технической спецификации 3GPP TS 25.102 http://www.3gpp.org/ftp/Specs/archive/25_series/25.102/25102-c00.zip [4]⁵⁵; а также
- 4) использование рабочего диапазона частот 3GPP2, определенного в таблице 1.5-1 спецификации классов полос 3GPP2 C.S0057 http://www.3gpp2.org/public/html/specs/C.S0057-E_v1.0_Bandclass_Specification.pdf [5]⁵⁶.

Следует отметить, что согласно технологии, используемой системой, и ее соответствию рекомендуемым спецификациям и стандартам, изложенным в Рекомендации ИТУ-R М.1457, эта система определяется как ИМТ-2000, а в Рекомендации МСЭ-R М.2012 она определяется как ИМТ-Advanced независимо от рабочего диапазона частот, как объясняется в пункте *к*) раздела *учитывая* Рекомендации МСЭ-R М.1580. Следует также отметить, что планы размещения частот для

⁵² В МСЭ-R созданы веб-страницы для документирования процессов [представления и оценки ИМТ-2000](#) и [представления и оценки ИМТ-Advanced](#), связанных с разработкой и/или пересмотром соответствующих Рекомендаций МСЭ-R для наземных компонентов радиointерфейсов ИМТ.

⁵³ Процедуры, определенные в серии документов [ИМТ-ADV](#) для ИМТ-Advanced, совместно с Резолюцией МСЭ-R 57 в последнее время применяются для постоянного совершенствования ИМТ-2000 начиная с 2013 года, как указано в серии документов [ИМТ-2000](#). Принятие общего набора процедур для ИМТ-2000 и ИМТ-Advanced еще больше улучшит и упростит процесс организации работ как в МСЭ-R, так и в соответствующих внешних организациях по развитию ИМТ.

⁵⁴ См.: [ITU towards IMT for 2020 and beyond](#).

⁵⁵ Следует отметить, что некоторые диапазоны, стандартизированные в 3GPP, не определены для ИМТ и не входят в Согласованные планы размещения частот Рекомендации МСЭ-R М.1036.

⁵⁶ Следует отметить, что некоторые диапазоны, стандартизированные в 3GPP2, не определены для ИМТ и не входят в Согласованные планы размещения частот Рекомендации МСЭ-R М.1036.

полос, выделенных для ИМТ, приведены в Рекомендации МСЭ-R М.1036, где также указано, что некоторые администрации могут развернуть системы ИМТ-2000 в диапазонах, отличных от тех, которые определены для ИМТ в РР, как описано в пункте l) раздела *учитывая* той же вышеупомянутой Рекомендации.

4 Спектр ИМТ

4.1 Международный спектр, выделенный для ИМТ

Ряд диапазонов частот для ИМТ определен в Регламенте радиосвязи (РР) издания 2012 года. В Рекомендации МСЭ-R М.1036 представлено руководство по выбору планов размещения частот передачи и приема для наземного сегмента систем ИМТ, а также самих этих планов в целях содействия администрациям в решении технических проблем использования спектра, связанных с внедрением и эксплуатацией наземного сегмента ИМТ в полосах частот, определенных в РР.

В Регламенте радиосвязи (РР) издания 2012 года для ИМТ определены полосы, приведенные в таблице 1. Такое определение не препятствует использованию этих полос любым приложением служб, для которых они распределены или определены, и не создает приоритета в Регламенте радиосвязи. Следует отметить, что к каждой полосе применяются различные положения Регламента. В различных примечаниях, применимых в каждой полосе, описываются региональные отклонения для каждой полосы, как показано в таблице 1.

ТАБЛИЦА 1

Полоса (МГц)	Примечания, в которых определена полоса для ИМТ
450–470	5.286AA
698–960	5.313A, 5.317A
1 710–2 025	5.384A, 5.388
2 110–2 200	5.388
2 300–2 400	5.384A
2 500–2 690	5.384A
3 400–3 600	5.430A, 5.432A, 5.432B, 5.433A

Кроме того, администрации могут развертывать системы ИМТ в полосах, выделенных подвижной службе помимо тех, которые определены в РР, а также развертывать системы ИМТ только в некоторых частях полос, определенных для ИМТ в РР.

4.2 Планы размещения частот

Планы размещения частот ИМТ, приведенные в Рекомендации МСЭ-R М.1036, призваны обеспечить наиболее эффективное и рациональное использование спектра для предоставления услуг ИМТ, максимально сокращая при этом воздействие на другие системы или службы в этих полосах и способствуя развитию систем ИМТ.

В таблицах 2–7 рекомендованные планы размещения частот для реализации ИМТ в полосах, перечисленных в таблице 1, расширяются на основе Рекомендации МСЭ-R М.1036⁵⁷.

⁵⁷ Рекомендация М.1036 находится в процессе пересмотра, см. последние версии таблиц 2–7 в <http://www.itu.int/rec/R-REC-M.1036/en>.⁵⁸ Термин ИМТ-2020 применяется на временной основе, и ожидается, что конкретная терминология для будущего внедрения ИМТ будет окончательно принята на Ассамблее радиосвязи 2015 года.

ТАБЛИЦА 2

Планы размещения частот в полосе 450–470 МГц

Планы размещения частот	Парные планы размещения частот				Непарные планы размещения частот (МГц)
	Передатчик подвижной станции (МГц)	Центральный просвет (МГц)	Передатчик базовой станции (МГц)	Дуплексный разнос (МГц)	
D1	450,000–454,800	5,2	460,000–464,800	10	Не имеется
D2	451,325–455,725	5,6	461,325–465,725	10	Не имеется
D3	452,000–456,475	5,525	462,000–466,475	10	Не имеется
D4	452,500–457,475	5,025	462,500–467,475	10	Не имеется
D5	453,000–457,500	5,5	463,000–467,500	10	Не имеется
D6	455,250–459,975	5,275	465,250–469,975	10	Не имеется
D7	450,000–457,500	5,0	462,500–470,000	12,5	Не имеется
D8					450,000–470,000 TDD
D9	450,000–455,000	10,0	465,000–470,000	15	457,500–462,500 TDD
D10	451,000–458,000	3,0	461,000–468,000	10	Не имеется
D11	450,500–457,500	3,0	460,500–467,500	10	Не имеется

ТАБЛИЦА 3

Парные планы размещения частот в полосе 698–960 МГц

Планы размещения частот	Парные планы размещения частот				Непарные планы размещения частот (МГц)
	Передатчик подвижной станции (МГц)	Центральный просвет (МГц)	Передатчик базовой станции (МГц)	Дуплексный разнос (МГц)	
A1	824–849	20	869–894	45	Не имеется
A2	880–915	10	925–960	45	Не имеется
A3	832–862	11	791–821	41	Не имеется
A4	698–716 776–793	12 13	728–746 746–763	30 30	716–728
A5	703–748	10	758–803	55	Не имеется
A6	Не имеется	Не имеется	Не имеется		698–806

ТАБЛИЦА 4

Планы размещения частот в полосе 1710–2200 МГц

Планы размещения частот	Парные планы размещения частот				Непарные планы размещения частот (МГц)
	Передатчик подвижной станции (МГц)	Центральный просвет (МГц)	Передатчик базовой станции (МГц)	Дуплексный разнос (МГц)	
V1	1 920–1 980	130	2 110–2 170	190	1 880–1 920 2 010–2 025
V2	1 710–1 785	20	1 805–1 880	95	Не имеется
V3	1 850–1 910	10	1 930–1 990	80	1 920–1 930
V4 (согласованный с V1 и V2)	1 710–1 785 1 920–1 980	20 130	1 805–1 880 2 110–2 170	95 190	1 880–1 920 2 010–2 025
V5 (согласованный с V3 и частично согласованный с V1 и V2)	1 850–1 910 1 710–1 770	10 340	1 930–1 990 2 110–2 170	80 400	1 920–1 930

ТАБЛИЦА 5

Планы размещения частот в полосе 2300–2400 МГц

Планы размещения частот	Парные планы размещения частот				Непарные планы размещения частот (МГц)
	Передатчик подвижной станции (МГц)	Центральный просвет (МГц)	Передатчик базовой станции (МГц)	Дуплексный разнос (МГц)	
E1					2 300–2 400 TDD

ТАБЛИЦА 6

Планы размещения частот в полосе 2500–2690 МГц
(исключая спутниковый компонент)

Планы размещения частот	Парные планы размещения частот					Непарные планы размещения частот (МГц)
	Передатчик подвижной станции (МГц)	Центральный просвет (МГц)	Передатчик базовой станции (МГц)	Дуплексный разнос (МГц)	Использование центрального просвета	
C1	2 500–2 570	50	2 620–2 690	120	TDD	2 570–2 620 TDD
C2	2 500–2 570	50	2 620–2 690	120	FDD	2 570–2 620 FDD DL (внешний)
C3	Гибкий FDD/TDD					

ТАБЛИЦА 7

Планы размещения частот	Парные планы размещения частот				Непарные планы размещения частот (МГц)
	Передатчик подвижной станции (МГц)	Центральный просвет (МГц)	Передатчик базовой станции (МГц)	Дуплексный разнос (МГц)	
F1					3 400–3 600
F2	3 410–3 490	20	3 510–3 590	100	Не имеется

Дополнительную информацию можно найти в Рекомендации МСЭ-R М.1036 "Планы размещения частот для внедрения наземного сегмента Международной подвижной электросвязи (ИМТ) в полосах частот, определенных для ИМТ в Регламенте радиосвязи (РР)".

4.3 Методы оценки потребностей в спектре ИМТ

Методы оценки потребностей в спектре ИМТ описаны в Рекомендации МСЭ-R М.1768-1 "Методы расчета потребностей в спектре для наземного сегмента Международной подвижной электросвязи". Отчет ITU-R М.2290 "Оценка будущих потребностей в спектре для наземных сетей ИМТ" содержит перспективную оценку будущих потребностей в спектре для наземных сетей ИМТ. Входные параметры, представленные в настоящем Отчете, не являются специфическими для какой-либо отдельной страны. В некоторых странах потребность в спектре может быть ниже нижней оценки, а в других странах – превышать верхнюю оценку (см. Приложение 4 к Отчету ITU-R М.2290 "Краткое изложение потребностей в спектре в некоторых странах"). Объясняемая в этой Рекомендации и используемая в Отчете методика может применяться для оценки общих потребностей в спектре ИМТ той или иной конкретной страны только в том случае, если все текущие значения вводимых параметров, которые использовались в Отчете, заменить значениями, применимыми к этой конкретной стране (как описано в самой методике).

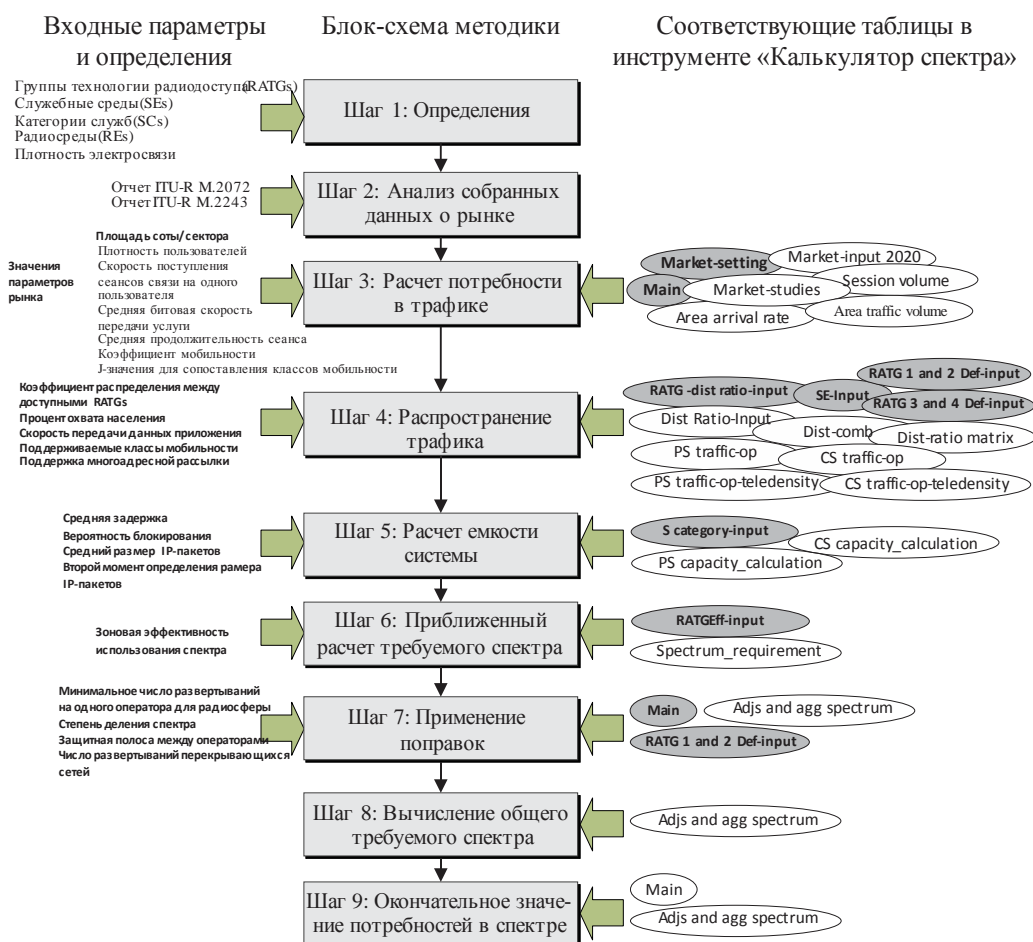
На веб-странице МСЭ-R РГ 5D по адресу <http://www.itu.int/en/ITU-R/study-groups/rsg5/rwp5d/Pages/default.aspx> содержатся инструкции по методике "Руководство пользователя инструмента для оценки потребностей в спектре ИМТ". Как сказано в этом руководстве, в целях облегчения использования методики оценки потребностей в спектре ИМТ инструмент реализован на базе MS Excel в виде калькулятора спектра. Этот инструмент также доступен по ссылке на веб-странице МСЭ-R РГ 5D для пользователей с учетными записями TIES (Telecommunication Information Exchange Service).

Инструмент состоит из 27 таблиц и 7 модулей макросов. Таблицы содержат значения входных параметров, результаты промежуточных расчетов, вычисленные по этим таблицам, результаты вычисления макросов, а также окончательное значение потребностей в спектре. Инструмент запускается из первого листа Main (Главный), который служит его ядром.

На рисунке 18 показана связь между логической схемой методики и соответствующими таблицами инструмента "Калькулятор спектра", а также различные входные параметры этапов расчета методики. Таблицы, закрашенные на рисунке 18 серым цветом, обозначают те места в инструменте, куда вводятся входные значения параметров. В таблицах, показанных на рисунке 18 белым цветом, осуществляется фактический расчет и содержатся результаты промежуточных вычислений. Подробнее смотри в руководстве пользователя.

РИСУНОК 18

Входные параметры, схема методики и соответствующие таблицы инструмента "Калькулятор спектра"



Global Trends-18

5 Вопросы регулирования

5.1 Институциональные аспекты и механизмы

Для облегчения успешного развертывания систем ИМТ необходимо установить четкую политику предоставления спектра. Для обеспечения гарантий согласованности политики спектра с основными целями страны важно, чтобы электросвязь была зафиксирована в главной повестке дня этой страны. В этом случае регуляторные органы и другие государственные учреждения будут получать необходимую поддержку для осуществления своей деятельности.

Еще один важный аспект, который может способствовать ускорению развертывания ИМТ, связан с институциональными механизмами исполнения политики. Учреждение, отвечающее за политику в области спектра, должно уделять пристальное внимание роли каждого госучреждения (национального и субнационального уровня), а также других участников рынка. Важно также избежать дублирования или пробелов ответственности для обеспечения достижения целей, уменьшения напряженности в отношениях между учреждениями и содействия соглашениям.

Кроме того, все заинтересованные стороны должны иметь четкое понимание процесса принятия решений. Этого можно достичь путем разработки кодекса практики для процесса принятия решений, который позволил бы как регуляторным органам, так и операторам выработать четкое понимание

механизма принятия регламентационных решений, а также любых применимых процессов обжалования таких решений.

5.2 Прозрачность и вовлечение заинтересованных сторон

В целях обеспечения гарантий принятия регламентационных и политических решений в интересах всех сторон следует использовать открытый и публичный процесс принятия решений. Это дает два основных преимущества. Во-первых, с помощью процесса, который обеспечивает публичное рассмотрение и обсуждение предлагаемых положений и решений, директивные и регуляторные органы могут гарантировать, что режим регулирования и определения политики развивается не в вакууме и что учитываются текущие и ожидаемые в будущем процессы развития рынка услуг подвижной связи. Директивные органы, операторы и поставщики имеют свои собственные взгляды на рынок услуг подвижной связи, и их совместное обсуждение дает наилучший шанс развития сектора на основе передового международного опыта и современного знания рынков и технологий.

Во-вторых, открытый и публичный процесс разработки политики ведет к повышению уровня прозрачности, что служит ключевой характеристикой любого качественного процесса принятия решений. Поощряя вклад заинтересованных сторон и широкой общественности и гарантируя, что отрасль будет играть центральную роль в разработке политики и определении приоритетов, регуляторы повышают вероятность создания такого режима регулирования и определения политики, который поддерживается большинством, если не всеми заинтересованными сторонами. Существуют различные подходы к вовлечению частного сектора в процесс регулирования, включая постоянно действующие консультативные группы, публичные консультации и целевые программы участия, причем ни один из этих методов не исключает остальных. Тесное сотрудничество регуляторных органов и отрасли имеет решающее значение для создания надежного режима регулирования, а также успешного развития подвижной связи.

5.3 Знание рынка

Для того чтобы разработать надлежащую политику в области спектра ИМТ, регуляторным органам и государственным учреждениям важно знать фактическое состояние рынка и потребности общества. Для изучения потребностей госучреждения могут проводить исследования, собирать данные посредством публичных консультаций и использовать другие инструменты обратной связи, которые позволяют рынку и обществу высказать свое мнение и изложить свои потребности. Это может усовершенствовать процесс принятия решений правительством, а также повысить эффективность и качество государственной политики.

Кроме того, государственные учреждения могут также принять во внимание культурные аспекты, социальные условия и демографические диспропорции, поскольку эти аспекты оказывают влияние на развитие инструментов политики в области спектра.

5.4 Лицензирование спектра

5.4.1 Вопросы лицензирования ИМТ

На условия лицензирования ИМТ могут влиять многие факторы, в том числе:

- требования технологии;
- обязательства по покрытию/развертыванию;
- назначение сроков лицензирования;
- сроки действия лицензий;
- размер блоков спектра;
- количество операторов;
- совместное использование инфраструктуры;
- переносимость номеров.

5.4.2 Принципы и методы лицензирования ИМТ

Существует множество методов выдачи лицензий на использование спектра. Эти методы следуют двум подходам: 1) нерыночное распределение, например на базе сравнительного процесса (так называемые "конкурсы красоты"), и лотереи; 2) рыночные подходы, такие как аукционы. В случае ограниченного спроса на конкретные частотные диапазоны в конкретном географическом районе можно также рассматривать принцип лицензирования в порядке очереди. Лицензирование является прерогативой государства, и каждой стране необходимо решить, какой метод подходит для условий ее правовых, нормативных и рыночных структур.

В максимально оправданной степени спектр должен лицензироваться в соответствии с согласованными на региональном и международном уровнях спектрами частотных диапазонов подвижной электросвязи, с тем чтобы использовать экономию за счет масштабов, уменьшить трансграничные помехи и облегчить предоставление международных услуг. Органам лицензирования также следует публиковать планы выпуска дополнительных полос спектра с целью максимизировать преимущества его использования. План действий в отношении спектра должен учитывать долгосрочный и комплексный подход и включать всеобъемлющий и достаточно подробный перечень текущего использования.

Кроме того, при выдаче лицензий могут рассматриваться передаваемые и гибкие права на использование спектра. Согласно Отчету МСЭ-R SM.2012 "...экономисты рекомендуют разрешать пользователям передавать свои права на использование спектра (независимо от того, присвоены ли они через аукцион или с помощью какого-либо другого механизма) и обеспечивать пользователям высокую степень гибкости в выборе потребительских услуг, предоставляемых путем использования своей полосы спектра".

Подробнее о методах выделения спектра см. в разделе 2.3.1 Отчета МСЭ-R SM.2012.

5.5 Руководящие принципы освобождения спектра ИМТ (включая перегруппирование)

Рекомендация МСЭ-R SM.1603 "Перераспределение спектра как метод управления использованием спектра на национальном уровне" содержит руководящие принципы решения вопросов перераспределения спектра. Эта Рекомендация определяет перераспределение (или перегруппирование) спектра как "сочетание административных, финансовых и технических мер, направленных на полный или частичный вывод пользователей или оборудования существующих частотных присвоений из какой-либо конкретной полосы частот. Эта полоса частот может быть затем распределена тем же или другим службам. Данные меры могут быть реализованы в краткосрочный, среднесрочный и долгосрочной перспективе". Эта Рекомендация также содержит руководство по рассмотрению вопросов перераспределения спектра на национальном уровне.

5.6 Глобальное обращение терминалов

Глобальное обращение терминалов означает право пользователей ввозить свои персональные терминалы в посещаемую страну и их способность использовать их везде, где это возможно. Рекомендация МСЭ-R M.1579 устанавливает техническую базу для глобального обращения наземных терминалов ИМТ на основе того, что эти терминалы не создают вредных помех в любой стране, где имеет место их обращение. Подробнее см. в Рекомендации МСЭ-R M.1579 "Глобальное обращение наземных терминалов ИМТ".

5.7 Нежелательные излучения

Информацию о нежелательных излучениях можно найти в Рекомендации МСЭ-R M.1580 "Общие характеристики нежелательных излучений базовых станций, использующих наземные радиоинтерфейсы ИМТ-2000" и Рекомендации МСЭ-R M.1581 "Общие характеристики нежелательных излучений подвижных станций, использующих наземные радиоинтерфейсы ИМТ-2000". Кроме того, информацию по ИМТ-Advanced можно найти в Рекомендации МСЭ-R M.2070 "Общие характеристики нежелательных излучений базовых станций, использующих наземные радиоинтерфейсы ИМТ-Advanced" и Рекомендации МСЭ-R M.2071 "Общие характеристики нежелательных излучений подвижных станций, использующих наземные радиоинтерфейсы ИМТ-Advanced".

6 Планирование развертывания систем ИМТ

6.1 Основные вопросы, которые следует рассмотреть, прежде чем развертывать сеть ИМТ

Основные вопросы, которые следует рассмотреть:

- согласование спектра;
- зрелость внедряемой технологии;
- физическая и экономическая доступность устройства;
- рыночные тенденции;
- стандарты радиointерфейса с отсылками к Рекомендациям и Отчетам МСЭ-R;
- демография и услуги (например, поддержка новых услуг и приложений);
- сроки перехода;
- помощь клиентам при переходе на новую технологию;
- совместимость с действующими системами электросвязи.

6.2 Переход к ИМТ от существующих беспроводных систем беспроводной связи

6.2.1 Стратегия перехода

При планировании перехода с GSM на ИМТ нужно учитывать некоторые вопросы. Вот эти вопросы:

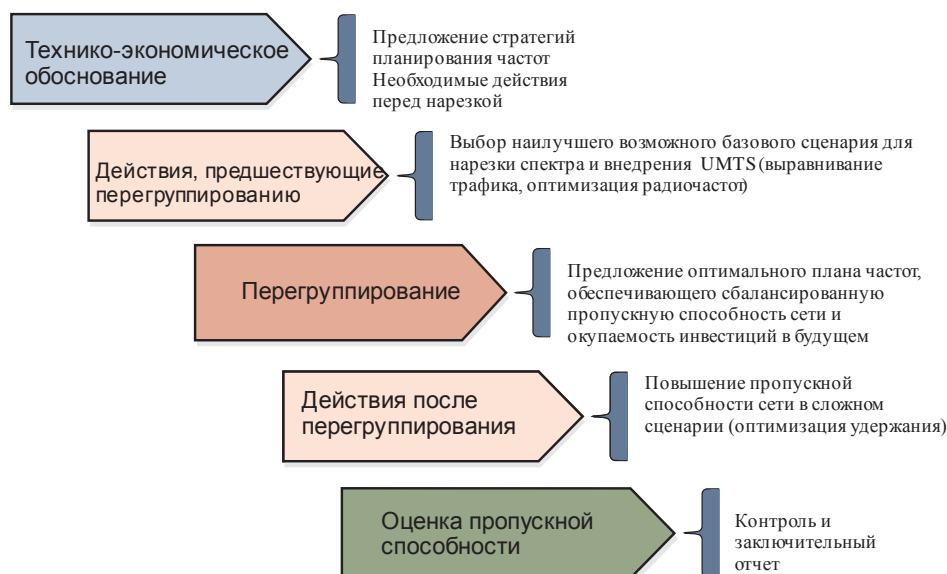
- доступный объем спектра существующих беспроводных систем (например, GSM);
- баланс трафика между низкочастотными (например, GSM 850/900 МГц) и высокочастотными (например, GSM 1800/1900 МГц) системами;
- решения для увеличения пропускной способности сети GSM – услуги голосовой связи по адаптивным многопользовательским каналам в одном интервале (VAMOS), ортогональные подканалы (OSC), плотное повторное использование частоты и т. д.;
- перенос на ИМТ голосового трафика (например, UMTS/LTE);
- решения на основе технологии перегруппирования (например, внедрение HSPA/LTE в системах GSM 850/900 МГц и GSM 1800/1900 МГц);
- план действий по перегруппированию (например, постепенное внедрение ИМТ в GSM-диапазонах или одновременное перегруппирование в системах GSM 850/900 МГц и GSM 1800/1900 МГц).

6.2.2 Общий процесс миграции

Перенос спектра заключается в решении, которое уменьшает необходимый объем спектра до желаемого предела без ущерба для пропускной способности существующей сети. Его можно разбить на пять этапов и видов деятельности, как указано ниже и проиллюстрировано на рисунке 19.

РИСУНОК 19

Обзор решения по переносу спектра



Global Trends-19

Исследование осуществимости

Основная цель этого этапа заключается в оценке осуществимости миграции в рамках критериев приемки (то есть согласованных уровней КРІ для того объема спектра, который будет высвобождаться). Первая задача – определение необходимого сокращения спектра, обычно в зависимости от следующих факторов:

- ограничения оператора;
- зрелости сети;
- ожидаемого роста трафика;
- развития сети.

Действия, предшествующие перегруппированию

На этом этапе, используя результаты исследования осуществимости, предлагается полный набор мер по разработке наилучшего базового сценария реализации плана новых частот после деления спектра. Эти меры обычно включает в себя оптимизацию РЧ и оптимизацию RRM.

Существует несколько функций, которые можно использовать для достижения поставленных целей (емкость, помехи и управление трафиком). Эти функции позволяют снизить уровень помех или улучшить способность сети справляться с повышенным уровнем помех.

Разработка и реализация плана частот

На этом этапе производят окончательное определение частот, руководствуясь стратегиями, установленными на предыдущем этапе. Этот этап состоит из следующих частей:

- планирование частот;
- обновление списка соседей;
- план возврата;
- возврат к предыдущему плану частот;
- быстро реагирующий процесс выявления и устранения неполадок в худших секторах.

Действия после перегруппирования

После реализации плана перегруппирования частот предлагается второй набор мер по оптимизации. Для понимания реальных масштабов этого этапа выполняется анализ пропускной способности с двумя основными целями:

- убедиться в отсутствии серьезного ухудшения после перегруппирования. В противном случае рассматривается план возврата;
- определить необходимые меры по удовлетворению согласованных критериев приемки.

Оценка пропускной способности

После реализации сеть контролируется главным образом посредством инструмента на основе систем эксплуатационной поддержки (OSS). Для решения конкретных задач мониторинга могут использоваться и другие инструменты.

6.2.3 Некоторые практические примеры

Операторы в Европе и Азии перегруппировывают части своего спектра GSM для обеспечения возможности внедрения новой технологии. Общая тенденция заключается в перегруппировании спектра 900 МГц для ИМТ-2000 и спектра 1800 МГц для ИМТ. Цель внедрения ИМТ-2000 в диапазоне 900 МГц заключается в улучшении покрытия, так как низкочастотный спектр имеет лучшие характеристики покрытия по сравнению с более высокочастотными, тем самым позволяя достичь более глубокого и широкого охвата. К тому же для диапазона 900 МГц имеется очень сильная экосистема устройств.

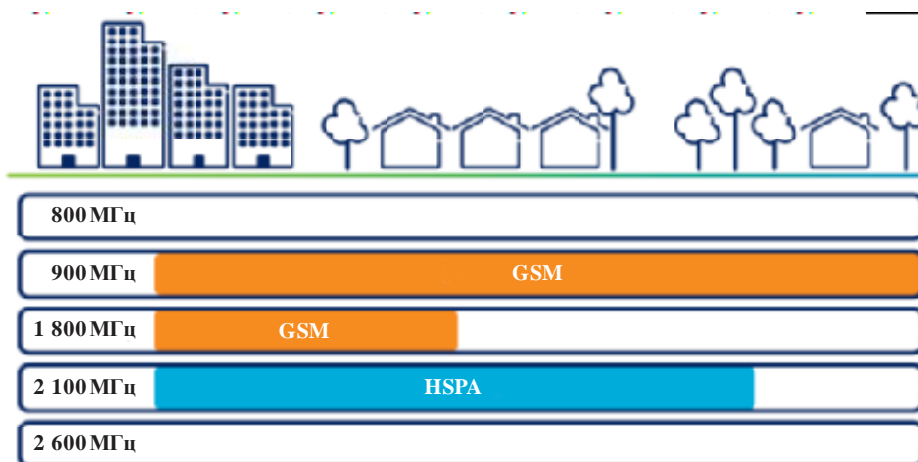
Мотивацией развертывания ИМТ в существующих сетях 1800 МГц на многих рынках служит сочетание высвобождения емкости и возможности продемонстрировать лидерство на рынке, запустив службы ИМТ до появления нового спектра, такого как 2600 МГц. Экосистема устройств для ИМТ в диапазоне 1800 МГц также чрезвычайно сильна, особенно на верхнем уровне рынка.

6.2.3.1 Общие сценарии

Окончательная архитектура широкополосной сети подвижной связи в каждом случае будет различной. В качестве иллюстрации возможных альтернативных маршрутов, которые могут использовать три различных оператора, на рисунках 20 и 21 показаны отправные и конечные точки движения к широкополосной сети подвижной связи с высокой пропускной способностью, в которой используются различные технологии радиодоступа.

РИСУНОК 20

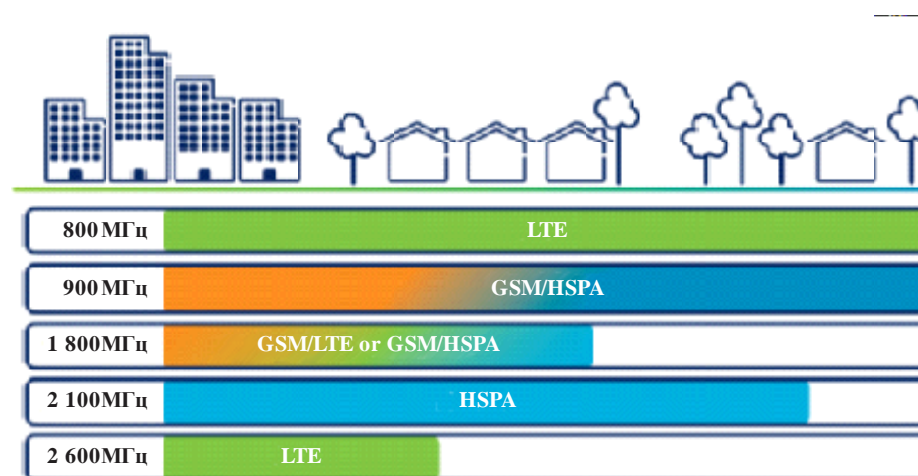
Начало распределения частотного диапазона и развертывания технологии для оператора



Global Trends-20

РИСУНОК 21

Готовое распределение частотного диапазона и развертывания технологии для оператора



Global Trends-21

Для иллюстрации стратегии этой эволюции используются типичные европейские частоты.

Сценарий 1. Этот оператор не имеет доступа к спектру 2600 МГц или 800 МГц для внедрения ИМТ (например, LTE) на раннем этапе. Здесь первый шаг заключается в перегруппировании спектра 900 МГц для ИМТ-2000 (например, HSPA) с целью расширить покрытие и емкость сети ИМТ-2000, особенно в сельских районах. Так как трафик GSM уменьшается вследствие большей емкости ИМТ-2000 (например, HSPA), оператор может перегруппировать спектр 1800 МГц для ИМТ (например, LTE) или ИМТ-2000 (например, HSPA) для обеспечения высокой пропускной способности подвижной сети широкополосной связи в городских и пригородных районах. Выбор технологии будет зависеть от положения оператора на рынке, текущего и прогнозируемого парка устройств, способности обслуживать большое число смартфонов ИМТ-2000 (например, HSPA) в существующих диапазонах 3GPP и наличия других полос для ИМТ (например, LTE). В этом случае оператор сможет развернуть ИМТ (например, LTE) в других диапазонах по мере их появления.

Сценарий 2. Данный оператор уже развернул ИМТ-2000 (например, WCDMA/HSPA) в диапазоне 900 МГц, а также в диапазоне 2100 МГц. Общий спектр этих установок достаточен для обслуживания большого числа смартфонов ИМТ-2000 (например, HSPA). Благодаря росту числа устройств с поддержкой ИМТ-2000, которые используют доступ через ИМТ-2000 для передачи голоса и данных, а также внедрению эффективных усовершенствований GSM трафик GSM можно обслуживать в пределах спектра 900 МГц. Это высвобождает спектр 1800 МГц для развертывания ИМТ (например, LTE).

Сценарий 3. Этот оператор имеет доступ к спектру 2600 МГц для ИМТ (например, LTE) на раннем этапе, а также возможность развертывания ИМТ (например, LTE) в диапазоне Digital Dividend 800 МГц (появившемся после отключения сетей аналогового ТВ в Европе). На первом шаге оператор перегруппировывает спектр 900 МГц для ИМТ-2000 (например, WCDMA/HSPA), обеспечив более широкое и глубокое покрытие и повышенную емкость сети ИМТ-2000, особенно для сельских районов и внутри зданий. Расширенное использование ИМТ-2000 (например, WCDMA/HSPA) на большой площади постепенно уменьшает нагрузку на сеть GSM/EDGE.

Кроме того, оператор развертывает ИМТ (например, LTE) в диапазоне 2600 МГц в городских горячих точках с целью обеспечить высокоскоростной широкополосный сервис подвижной связи в дополнение к доступу через ИМТ-2000 (например, HSPA). После этого оператор внедряет ИМТ (например, LTE) в диапазоне 800 МГц для обеспечения высокой пропускной способности широкополосной сети на большой площади, включая сельские районы.

В конечном итоге когда трафик GSM существенно сократится, оператор может перегруппировать спектр 1800 МГц для ИМТ (например, LTE), а также предоставить еще большую емкость и расширить покрытие. Кроме того, если более насущной на данный момент является потребность в дополнительной емкости ИМТ-2000 (например, HSPA), оператор может развернуть ИМТ-2000 (например, HSPA) в спектре 1800 МГц.

6.2.3.2 Пример перевода сети на LTE 1800

Основная стратегия одного из австралийских операторов заключается в том, чтобы после запуска в 2006 году своей сети WCDMA предпринимать согласованные усилия по переводу пользователей GSM на новую сеть. В основе этой стратегии лежат многие факторы, включая рационализацию сети, последовательный брендинг и эффективность работы. Для стимулирования перехода пользователей на ИМТ-2000 оператор предлагает различные возможности, такие как бесплатная модернизация телефона и привлекательные тарифные планы "без дополнительной платы". Перейдя на более передовые технологии, пользователи стали с большей охотой принимать новые услуги. Но, возможно, наиболее важным результатом стала способность оператора "опустошить" свою сеть GSM и перегруппировать спектр 1800 МГц для запуска первой в Австралии сети LTE в сентябре 2011 года.

С момента запуска объем трафика в сети подвижной связи этого оператора удваивается каждый год. В конце 2010 года оператор с помощью инструмента моделирования емкости спрогнозировал, что емкость его сети будет превышена раньше, чем станет доступен новый спектр 700 МГц, предназначенный для LTE. Следовало что-то предпринять и сделать это быстро.

Перегруппирование спектра для этого оператора не явилось предприятием, осуществленным впервые. Он уже успешно внедрил WCDMA в перегруппированном диапазоне 850 МГц и в процессе построил здоровую экосистему. Став первопроходцем глобальной экосистемы LTE 1800 МГц, оператор использовал тот же подход, играя активную роль в сотрудничестве с поставщиками инфраструктуры, производителями устройств и чипсетов и отраслевыми организациями. Сегодня диапазон 1800 МГц стал самым популярным LTE-диапазоном во всем мире.

Когда этот оператор приступил к развертыванию первой в стране сети LTE, отраслевые наблюдатели отмечали, что он на шесть месяцев опережает конкурентов и это может укрепить и без того доминирующее положение компании. Запуск стал результатом как технической стратегии оператора, так и его бизнес-стратегии.

Более подробные сведения по миграции можно почерпнуть в Приложении I "Смена технологий в заданной полосе частот".

6.2.3.3 Пример перевода сети на ИМТ в диапазоне 900 МГц

Во Вьетнаме развернуты системы UMTS в диапазоне 2100 МГц. Из-за высокой стоимости развертывания сетей UMTS 2100 МГц в сельских районах Вьетнама услуги широкополосной подвижной связи в этих районах были недостаточно развиты. В последнее время операторы демонстрируют повышенный спрос на развертывание широкополосных систем подвижной связи в диапазоне GSM 900 МГц, главным образом для охвата сельских районов благодаря отличным характеристикам распространения и низкой стоимости развертывания. Так как системы GSM 900 МГц имеют всенациональное покрытие, использование существующей инфраструктуры для внедрения систем ИМТ в том же диапазоне оказывается очень эффективным.

Спрос со стороны операторов вызвал переоценку планирования частот Министерством информации и связи, так как планирование частот этого диапазона производилось только для систем GSM. Операторов уведомили, что министерство пересматривает планирование диапазона 900 МГц. Операторам, имеющим лицензии на использование диапазона 900 МГц, разрешили проводить в том же диапазоне маломасштабные испытания систем ИМТ. Операторы выбрали UMTS в диапазоне 900 МГц.

Отчет операторов об испытаниях показал превосходное покрытие UMTS, сопоставимые услуги передачи данных с услугами UMTS в диапазоне 2100 МГц и соблюдение всех ключевых показателей качества.

Измерение качества существующих услуг GSM показало отсутствие ухудшения по сравнению с услугами голосовой связи GSM.

В то же время министерство всесторонне изучило вопросы планирования диапазона 900 МГц для ИМТ. В результате было установлено, что развертывание сетей ИМТ в диапазоне 900 МГц, особенно в сельских районах, будет полезно для общества в целом. Министерство объявило сбор комментариев по новой политике и организовало семинар для выяснения мнения операторов.

Успешные результаты испытаний операторов и единогласные отзывы заинтересованных сторон позволили министерству выпустить новый циркуляр, разрешающий операторам, имеющим лицензию на диапазон 900 МГц, развертывать в том же диапазоне системы ИМТ.

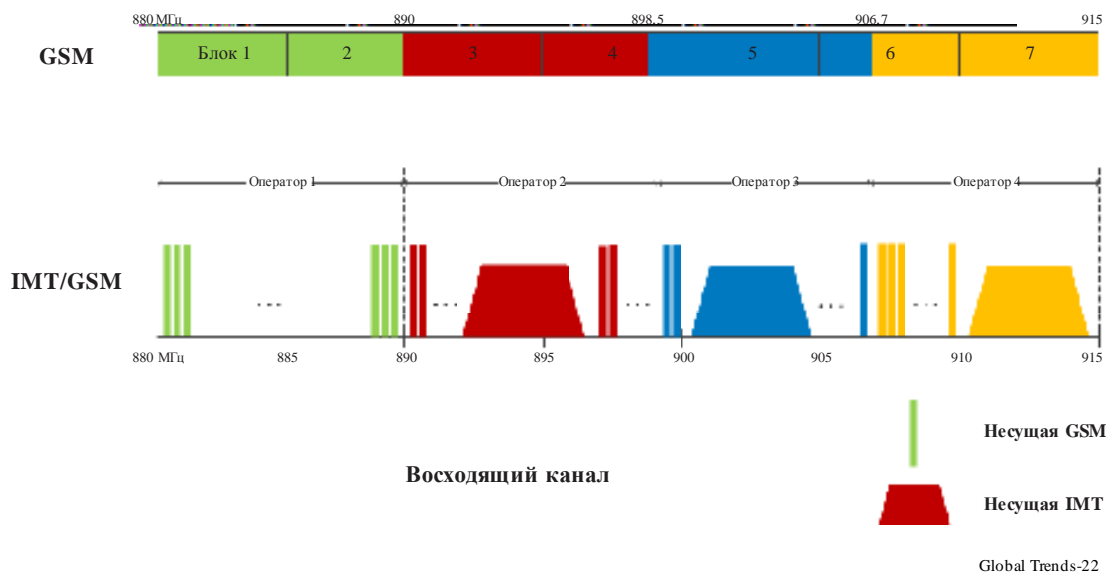
Министерство также проинформировало операторов о своем намерении после планирования блоков диапазона 5 МГц принять долгосрочный план распределения частот для ИМТ 900 МГц.

Операторам было предложено по возможности следовать плану блоков диапазона 5 МГц во избежание излишних расходов и проблем перераспределения в будущем.

Рисунок 22 иллюстрирует организацию несущей частоты ИМТ в сочетании с GSM в диапазоне 900 МГц.

РИСУНОК 22

Пример перегруппирования диапазона 900 МГц на переходном этапе



6.3 Выбор технологии в указанных диапазонах ИМТ

6.3.1 Особенности технологии ИМТ

При выборе системы ИМТ для внедрения важно учитывать требования, предъявляемые к пропускной способности, покрытию и емкости. С учетом различных возможных способов развертывания действенным методом повышения эффективности использования ресурсов спектра может стать агрегирование спектра, используемого отдельно для операций FDD и TDD. Агрегирование спектра FDD и TDD должно работать в следующих сценариях:

- несколько несущих в соседних узлах, часть которых – несущие FDD, а другая часть – несущие TDD;
- разные типы несущих в разных узлах, например несущая FDD в макроузлах и несущие TDD в малых сотах.

Для разработки системы, способной поддерживать агрегирование спектра FDD и TDD, необходимо разработать методы, позволяющие унаследованному оборудованию пользователя (UE), работающему в сетях FDD или TDD, работать в агрегированной сети FDD-TDD. Впоследствии будущее UE, поддерживающее агрегирование FDD и TDD, сможет обеспечить повышенную максимальную скорость передачи данных.

Подробнее о критериях, приводящих к технологическим решениям, см. в разделе 7.

6.3.2 Спутниковый сегмент ИМТ

ИМТ состоит из наземного и спутникового сегментов радиоинтерфейса. Наземный и спутниковый сегменты дополняют друг друга, при этом наземный сегмент обеспечивает покрытие больших территорий, где плотность населения считается достаточно высокой для экономического обоснования создания наземных систем, а спутниковый сегмент предоставляет услуги в остальных местах, гарантируя почти глобальное покрытие, особенно учитывая его способность обеспечить покрытие в море, на островах, в горных районах и на малонаселенных территориях. Следовательно, повсеместное покрытие ИМТ может быть реализовано только с использованием комбинации спутниковых и наземных радиоинтерфейсов.

Спутниковый сегмент ИМТ включает в себя как ИМТ-2000, так и ИМТ-Advanced. Радиointерфейсы для спутникового сегмента ИМТ-2000 определены в Рекомендации МСЭ-R М.1850-1. Это:

- спутниковый радиointерфейс А (SRI-A);
- спутниковый радиointерфейс В (SRI-B);
- спутниковый радиointерфейс D (SRI-D);
- спутниковый радиointерфейс E (SRI-E);
- спутниковый радиointерфейс F (SRI-F);
- спутниковый радиointерфейс G (SRI-G);
- спутниковый радиointерфейс H (SRI-H).

Радиointерфейсы спутникового сегмента ИМТ-Advanced разработаны МСЭ-R. Определены два радиointерфейса:

- BMSat;
- SAT-OFDM.

Дополнительные сведения по радиointерфейсам спутникового сегмента ИМТ-Advanced содержатся в Рекомендации МСЭ-R М.2047 "Подробные спецификации спутниковых радиointерфейсов перспективной Международной подвижной электросвязи (ИМТ-Advanced)", и в Отчете ИТУ-R М.2279 "Результат оценки, формирование консенсуса и принятие решений в процессе разработки спутниковой системы ИМТ-Advanced (шаги 4–7), включая характеристики спутниковых радиointерфейсов ИМТ-Advanced".

Спецификации радиointерфейсов спутникового сегмента ИМТ могут также приниматься другими системами MSS и применяться в других диапазонах MSS.

6.4 Планирование процесса развертывания

Ключом к удовлетворению повышенных требований по скорости передачи данных ИМТ-систем является предоставление транзитной емкости во избежание создания узких мест. В транзите данных ИМТ используются как волоконные, так и беспроводные системы. Для волокна характерна большая емкость и, как правило, меньшие эксплуатационные расходы, в то время как беспроводные транзитные линии быстрее и проще устанавливать, особенно когда нужно соединить много мелких ячеек. Кроме того, беспроводные технологии могут обеспечить меньшие задержки, учитывая разницу в скорости распространения между волокном и беспроводной сетью.

Хотя доля трафика данных, передаваемых по волокну, возрастает, абсолютное число фиксированных беспроводных промежуточных линий быстро растет, особенно в системах, состоящих из небольшого количества пролетов, предназначенных для поддержки мелких ячеек подвижной сети в городских и других районах интенсивного использования.

Более подробные сведения о конструкции беспроводных транзитных систем приведены в Приложении D "Описание систем беспроводного транзитного соединения".

Дополнительная информация о фиксированных транзитных сетях ИМТ содержится в трудах Рабочей группы МСЭ-R 5С, которая готовит проект нового Отчета МСЭ-R F.[FS.ИМТ/BB]; эту работу планируется завершить в октябре 2015 года.

7 Критерии выбора технологических решений

7.1 Влияние спектра, размещение радиостволов и ширина полосы

Сегодня в разных Государствах-Членах и регионах доступность диапазонов частот и ширина полос различаются, что приводит ко многим проблемам, таким как проблемы роуминга, сложность устройств, отсутствие экономии за счет масштабов и помехи. Общеизвестно, что эти проблемы можно уменьшить, если найти и выделить смежные, более широкие и согласованные полосы частот, подходящие для дальнейшего развития технологии.

Кроме того, стремление к большей гармонизации с более протяженными непрерывными полосами частот будет способствовать дальнейшему внедрению мобильных устройств с более продолжительным временем работы от батареи при одновременном повышении эффективности использования спектра и может привести к сокращению трансграничных помех.

Гибкое использование спектра позволит обеспечить технические решения для удовлетворения растущей потребности в трафике в будущем и более эффективно использовать радиоресурсы, в том числе ограниченные ресурсы спектра. Гибкое использование спектра может улучшить эффективность использования частот, в том числе с рассмотрением таких аспектов, как когнитивные методы радиопередачи, разрешенный совместный доступ (Authorized Shared Access, ASA) и совместное управление многими технологиями радиодоступа (RAT).

7.2 Важность многорежимных/многополосных решений

Повышение доступности многодиапазонных мобильных устройств способствует усилению тенденции к использованию нескольких RAT для решения проблем емкости и ограниченной возможности установления соединения. Интеграция нескольких технологий радиодоступа могла бы помочь бесшовно интегрировать новые полосы спектра, существующие лицензируемые полосы и нелицензируемые полосы для удовлетворения потребности в емкости и услугах и повышения качества обслуживания пользователей.

Многодиапазонные сети также предоставляют возможность поддержки будущими системами ИМТ всех форматов – глобальных сетей (WAN), локальных сетей (LAN) и персональных сетей (PAN) – с сохранением прозрачности для конечного пользователя.

7.3 Путь развития технологии

В Рабочей группе 5D МСЭ-R осуществляется процесс постоянного пересмотра Рекомендаций ITU-R M.1457 и ITU-R M.2012 по мере того, как несколько технологий продолжают и будут продолжать внедрение технических достижений в традиционные и новые ИМТ-системы. Государства-Члены могут следить за этими достижениями разными способами, включая отслеживание последних редакций этих Рекомендаций. В последнее десятилетие индустрия подвижной связи добилась значительных успехов, и возможность быстрого внедрения этих технологических достижений способствовала заметному росту интенсивности использования мобильных широкополосных данных.

7.4 Соображения, связанные с транзитными сетями

Транзит в данном контексте означает агрегирование всего трафика, переносимого по базовой сети. По мере роста потребности в трафике мобильной широкополосной связи транзитные каналы становятся все более важной частью инфраструктуры сетей с ИМТ-архитектурой, которая требует особого рассмотрения. Пропускная способность транзитных каналов влияет не только на скорость передачи данных, доступную пользователю, но и на общую пропускную способность сети радиодоступа.

Транзитные каналы с высокой пропускной способностью и короткой задержкой позволяют добиться лучшей координации между узлами, что в свою очередь ведет к более эффективному использованию имеющегося спектра. Для сетей с большим количеством (мелких) ячеек требуются решения транзитных каналов, способные использовать разную физическую среду передачи, включая микроволновую связь, оптоволокно и беспроводную связь.

Решения транзитных каналов не должны ограничиваться сетями радиодоступа, то есть должны обеспечивать ячейки сети адекватной транзитной емкостью. Кроме того, решения транзитных каналов должны иметь достаточную сквозную пропускную способность для повсеместного достижения желаемого уровня оценки пользователем качества услуги (QoE) широкополосной подвижной связи.

7.5 Независимость от технологии

С учетом быстрых изменений и разработок в секторе подвижной связи технологически нейтральный подход при разработке политики и правил в сфере беспроводной связи будет способствовать постоянному и устойчивому развитию широкополосной подвижной связи, что непосредственно служит интересам всего общества как в государственном, и так и в частном секторе. Политика и правила, которые предписывают лишь определенные технологические решения или ориентированы на такие решения, часто становятся препятствием для дальнейшего роста, ограничивая конкуренцию и подавляя инновации.

ПРИЛОЖЕНИЕ А

Сокращения, акронимы, интерфейсы и эталонные точки**А.1 Сокращения и акронимы**

ACI	Adjacent Channel Interference		Помехи по соседнему каналу
ACLR	Adjacent Channel Leakage Ratio		Коэффициент утечки мощности в соседний канал
ACS	Adjacent Channel Selectivity		Избирательность по соседнему каналу
A-GPS	Assisted GPS		GPS с системой помощи
ANSI	American National Standard Institute		Американский национальный институт стандартов
ARIB	Association of Radio Industries and Businesses		Ассоциация представителей радиопромышленности и бизнеса
ATIS	Alliance for Telecommunications Industry Solutions		Альянс по решениям в отрасли электросвязи
AuC	Authentication Centre		Цель аутентификации
B2B	Business to Business		Отношения компания–компания
BCCH	Broadcast Control Channel		Широковещательный канал управления
BSC	Base Station Controller		Контроллер базовой станции
BSSAP	Base Station Subsystem Application Part		Прикладная часть подсистемы базовой станции
BSS	Base station system		Система базовой станции
BTS	Base Transceiver Station		Базовая приемопередающая станция
CAGR	Compound annual growth rate		Совокупный годовой темп роста
CCSA	China Communications Standards Association		Ассоциация в области стандартов связи Китая
CDMA	Code Division Multiple Access		Многостанционный доступ с кодовым разделением
CDR	Call-detail Record		Запись данных о вызове
CEPT	European Conference of Postal and Telecommunications Administrations	СЕПТ	Европейская конференция администраций почт и электросвязи
CGI	Computer-generated imagery		Изображения, формируемые на компьютере
CGI	Cell Global Identifier		Глобальный идентификатор соты
CI	Cell Identity		Идентификатор соты
CID	Cell ID		Идентификатор соты
CN	Core network		Базовая сеть

CS-MGW	Circuit switched – Media gateway function		Функция медиашлюза с коммутацией каналов
DCCH	Dedicated Control Channel		Выделенный канал управления
DECT	Digital Enhanced Cordless Telecommunications		Улучшенная цифровая беспроводная электросвязь
DL	Downlink		Линия вниз
DME	Distance Measuring Equipment		Дальномерное оборудование
EDGE	Enhanced Data rate for GSM Evolution		Увеличенные скорости передачи данных для развития GSM
EGPRS	Enhanced GPRS		Расширенная служба GPRS
eHRPD	Evolved High Rate Packet Data		Расширенная высокоскоростная пакетная передача данных
EHS	Electromagnetic Hyper Sensitivity		Повышенная чувствительность к электромагнитному полю
EIA	Electronic Industries Association		Ассоциация электронной промышленности
E interface	mobile switching centre server (MSC server) – mobile switching centre server (MSC server)		Сервер центра коммутации подвижной связи (сервер MSC)
EIR	Equipment Identity Register		Регистр идентификации оборудования
eNB	Enhanced Node B		Расширенный узел B
EPC	Evolved Packet Core		Улучшенная базовая сеть пакетной передачи данных
E-SMLC	Evolved Serving Mobile Location Center		Расширенный обслуживающий центр определения местоположения подвижных станций
ETSI	European Telecommunications Standards Institute	ETSI	Европейский институт стандартизации электросвязи
E-UTRAN	Evolved Universal Terrestrial Radio Access Network		Сеть расширенного универсального наземного радиодоступа
FDD	Frequency Division Duplex		Дуплексная передача с частотным разделением
FDMA	Frequency Division Multiple Access		Многостанционный доступ с частотным разделением
GGSN	Gateway GPRS Support Node		Шлюзовой узел поддержки GPRS
GMLC	Gateway Mobile Location Center		Шлюзовой центр определения местоположения подвижных станций
GMSC	Gateway mobile Switching Center		Шлюзовой центр коммутации подвижных станций

GPRS	General Packet Radio System/General Packet Radio Service		Система пакетной радиосвязи общего пользования/служба пакетной радиосвязи общего пользования
GPS	Global Positioning System		Глобальная система определения местоположения
GSA	Global Mobile Suppliers Association		Всемирная ассоциация поставщиков средств подвижной связи
GSM	Global System for Mobile Communications		Глобальная система подвижной связи
GSMA	GSM Association		Ассоциация GSM
GT	Global Title		Глобальное название
HLR	Home Location Register		Гостевой регистр местоположения
HPCRF	PCRF in the home PLMN		PCRF в опорной PLMN
HRPD	High Rate Packet Data		Высокоскоростная пакетная передача данных
HSPA	High Speed Packet Access		Высокоскоростной пакетный доступ
HSS	Home Subscriber Server		Сервер собственных абонентов
ICIC	Inter-Cell Interference Coordination		Координация помех между сотами
ICT	Information and Communication Technology	ИКТ	Информационно-коммуникационные технологии
IEC	International Electrotechnical Commission	МЭК	Международная электротехническая комиссия
IEEE	Institute of Electrical and Electronics Engineers		Институт инженеров по электротехнике и радиоэлектронике
IOS	Interoperability Specification		Спецификация функциональной совместимости
IP	Internet Protocol		Протокол Интернет
ISO	International Organization for Standardization	ИСО	Международная организация по стандартизации
IWU	Interworking Unit		Блок взаимодействия
KPI	Key Performance Indicator		Ключевой показатель деятельности
LAC	Location Area Code		Код зоны размещения
LBS	Location Based Services		Услуги на основе определения местоположения
L-DACS	L-band Digital Aeronautical Communication		Цифровая воздушная связь в диапазоне L
LLC	Logical Link Control		Управление логическим каналом

LMH-BWA	Land Mobile (including Wireless Access) – Volume 5: Deployment of Broadband Wireless Access Systems		Сухопутная подвижная связь (включая беспроводной доступ) – Том 5: Развертывание систем широкополосного беспроводного доступа
LMU	Location Measurement Unit		Блок измерения местоположения
LTE	Long Term Evolution		Долгосрочное развитие
MAC	Medium Access Controller		Контроллер доступа к среде передачи
MC	Multi-Carrier		Система с несколькими несущими частотами
MCC	Mobile Country Code		Код страны в системе подвижной связи
MCL	Minimum Coupling Loss		Минимальные потери из-за переходного затухания
ME	Mobile Equipment		Оборудование подвижной связи
M2M	Machine-to-Machine		Межмашинное взаимодействие
MME	Mobility Management Entity		Объект управления подвижностью
MNC	Mobile Network Code		Код сети подвижной связи
MSC	Mobile Switching Centre (also appears as "Mobile-services Switching Centre")		Центр коммутации подвижной связи (также центр коммутации услуг подвижной связи)
MSCe	Mobile Switching Centre emulation		Эмуляция центра коммутации подвижной связи
NAS	Non-Access-Stratum		Уровень без доступа
NMR	Network Management Reports		Отчеты об управлении сетью
OECD	Organization for Economic Co-operation and Development	ОЭС	Организация экономического сотрудничества и развития
OFDMA	Orthogonal Frequency Division Multiple Access		Многостанционный доступ с ортогональным частотным разделением
O&M	Operation and Maintenance		Эксплуатация и техническое обслуживание
OOBE	Out-Of-Band Emission		Внеполосное излучение
OSC	Orthogonal Sub-channels		Ортогональные подканалы
OSI	Open System Interconnection		Взаимосвязь открытых систем
OSS	Operational Support Systems		Системы эксплуатационной поддержки
OTDOA	Observed Time Difference of Arrival		Наблюдаемая разница во времени прихода сигнала
PB	Petabyte		петабайт
PCRF	Policy and Charging Rules Function		Функция правил политики и начисления платы

PDCP	Packet Data Convergence Protocol		Протокол сходимости пакетных данных
PDN	Packet Data Network		Сеть пакетной передачи данных
PDN GW	Gateway which terminates the SGi interface towards the PDN		Шлюз, служащий окончанием интерфейса SGi к PDN
PHY	Physical Layer		Физический уровень
PLMN	Public Land Mobile Network		Сеть сухопутной подвижной связи общего пользования
PPDR	Public Protection and Disaster Relief		Обеспечение общественной безопасности и оказание помощи при бедствиях
PS	Packet Switched		Система с коммутацией пакетов
PSTN	Public Switched Telephone Network	КТСОП	Коммутируемая телефонная сеть общего пользования
QoS	Quality of Service		Качество обслуживания
RBS	Radio Base Station		Базовая радиостанция
RF	Radio Frequency		Радиочастота
RFPM	RF Pattern Printing		Анализ картины радиочастотной обстановки
RIT	Radio Interface Technology		Технология радиointерфейса
RLC	Radio Link Controller		Управление радиоканалом
RNC	Radio Network Controller		Контроллер управления радиосети
RNS	Radio Network Subsystem (also appears as "Radio Network System")		Подсистема радиосети (также система радиосети)
RR	Radio Regulations	РР	Регламент радиосвязи
RRC	Radio Resource Controller		Контроллер радиоресурсов
RRM	Radio Resource Management		Управление радиоресурсами
RSVP	Resource Reservation Protocol		Протокол резервирования ресурсов
RTT	Radio Transmission Technologies		Технологии радиопередачи
RTT	Round Trip Time		Время прохождения сигнала в прямом и обратном направлении
SDO	Standard Development Organization	ОРС	Организация по разработке стандартов
SDU	Selection/Distribution Unit; Service Data Unit		Блок выбора/распределения служебных данных
SGSN	Serving GPRS support node		Обслуживающий узел поддержки GPRS
S-GW	Serving Gateway		Обслуживающий шлюз
SIM	GSM Subscriber Identity Module; Specialised Information Model		Модуль идентификации абонента GSM; специализированная модель информации

SLP	SUPL Location Platform	Платформа определения местоположения SUPL
SMLC	Serving Mobile Location Centre	Обслуживающий центр определения местоположения подвижных станций
SMS	Short Message Service	Служба коротких сообщений
SMS-GMSC	SMS gateway MSC	Шлюзовой центр коммутации подвижной связи службы коротких сообщений
SMS-IW MSC	SMS Interworking MSC	Центр коммутации подвижной связи, взаимодействующий со службой коротких сообщений
STP	Signalling Transfer Point	Транзитный пункт сигнализации
SUPL	Secure User Plane Location	Надежное определение местоположения плоскости пользователя
TA	Timing Advance	Опережение
TCH	Traffic Channel	Канал трафика
TDD	Time Division Duplex	Дуплексная передача с временным разделением
TDMA	Time Division Multiple Access	Многостанционный доступ с временным разделением
TDMA-SC	Time Division Multiple Access – Single Carrier	Многостанционный доступ с временным разделением и одной несущей
TD-SCDMA	Time Division Synchronous CDMA	Синхронный CDMA с временным разделением
TIA	Telecommunications Industry Association	Ассоциация промышленности электросвязи
TOM	Tunnelling Of Messages	Туннелирование сообщений
TTA	Telecommunications Technology Association	Ассоциация технологий электросвязи
TTC	Telecommunication Technology Committee	Комитет по технологиям электросвязи
UE	User Equipment	Оборудование пользователя
UL	Uplink	Линия вверх
UMTS	Universal Mobile Telecommunications System	Универсальная система подвижной электросвязи
USIM	Universal Subscriber Identity Module	Универсальный модуль идентификации абонента
U-TDOA	Uplink Time Difference of Arrival	Разница во времени прихода сигнала на линии вверх
UTRAN	Universal Terrestrial Radio Access Network	Сеть универсального наземного радиодоступа

UWC	Universal Wireless Communications Consortium	Консорциум универсальной беспроводной связи
VAMOS	Voice services over Adaptive Multi-user channels on One Slot	Услуги голосовой связи по адаптивным многопользовательским каналам в одном интервале
VLR	Visitor Location Register	Гостевой регистр местоположения
VPCRF	PCRF in the visited PLMN	PCRF в гостевой PLMN
WCDMA	Wideband CDMA	Широкополосный CDMA
WMAN	Wireless Metropolitan Area Networking	Городская беспроводная сеть

A.2 Интерфейсы

- A – центр коммутации подвижной связи (MSC) – система базовой станции (BSS)
- Abis – контроллер базовой станции (BSC) – базовая приемопередающая станция (BTS)
- A1 – обеспечивает передачу сигнальной информации между функциональными элементами MSC с коммутацией каналов, отвечающими за управление вызовами и мобильностью, и компонентом управления вызовами базовой станции (BSC)
- A1p – обеспечивает передачу сигнальной информации между функциональными элементами MSCe, отвечающими за управление вызовами и мобильностью, и компонентом управления вызовами базовой станции (BSC)
- A2 – предоставляет тракт для пользовательского трафика и обеспечивает передачу информации с импульсно-кодовой модуляцией (ИКМ) на скорости 64/56 кбит/с (для голосовых услуг, ориентированных на коммутацию каналов) или неограниченной цифровой информации (UDI) на скорости 64 кбит/с (для ISDN) между коммутационным компонентом MSC с коммутацией каналов и блоком выбора/распределения (SDU) базовой станции
- A2p – предоставляет тракт для сеансов пользовательского трафика с коммутацией пакетов и обеспечивает передачу информации между MGW и базовой станцией посредством IP-пакетов
- A3 – обеспечивает транспортировку пользовательского трафика и сигнализацию для мягкой или смягченной передачи обслуживания между базовыми станциями, когда целевая базовая станция присоединена к функциональному блоку селектора кадров исходной базовой станции
- A5 – предоставляет тракт для пользовательского трафика при ориентированных на коммутацию каналов голосовых вызовах между исходной базовой станцией и MSC с коммутацией каналов
- A7 – обеспечивает передачу сигнальной информации между исходной и целевой базовой станцией для мягкой или смягченной передачи обслуживания между ними
- A8 – обеспечивает передачу пользовательского трафика между базовой станцией и PCF
- A9 – обеспечивает передачу сигнальной информации между базовой станцией и PCF
- A10 – обеспечивает передачу пользовательского трафика между PCF и PDSN
- A11 – обеспечивает передачу сигнальной информации между PCF и PDSN
- B – внутренний интерфейс, определенный для целей моделирования

C	– сервер шлюзового центра коммутации подвижной связи (сервер GMSC) – опорный регистр местоположения (HLR)
D	– гостевой регистр местоположения (VLR) – опорный регистр местоположения (HLR)
F	– сервер центра коммутации подвижной связи (сервер MSC) – регистр идентификации оборудования (EIR)
G	– гостевой регистр местоположения (VLR) – гостевой регистр местоположения (VLR)
G _b	– обслуживающий узел поддержки GPRS (SGSN) – система базовой станции (BSS)
G _c	– опорный регистр местоположения (HLR) – шлюзовой узел поддержки GPRS (GGSN)
G _d	– интерфейс между SGSN и SMS-шлюзом
G _f	– регистр идентификации оборудования (EIR) – обслуживающий узел поддержки GPRS (SGSN)
G _n	– шлюзовой узел поддержки GPRS (GGSN) – обслуживающий узел поддержки GPRS (SGSN)
G _p	– обслуживающий узел поддержки GPRS (SGSN) – внешняя сеть данных
G _r	– опорный регистр местоположения (HLR) – обслуживающий узел поддержки GPRS (SGSN)
G _s	– центр коммутации подвижной связи (MSC)/гостевой регистр местоположения (VLR) – обслуживающий узел поддержки GPRS (SGSN)
G _{xc}	– S-GW – PCRF/VPCRF
Iu	– интерфейс связи между RNC и интерфейсом базовой сети (центр коммутации подвижной связи и обслуживающий узел поддержки GPRS)
Iub	– RNC – узел B
IuCS	– центр коммутации подвижной связи (MSC) – RNS или BSS
IuPS	– обслуживающий узел поддержки GPRS (SGSN) – RNS или BSS
Iur	– логический интерфейс между двумя RNC; логически представляет собой линию связи пункт–пункт между RNC, но физически необязательно реализован в виде линии связи такого типа
Lb/Iurc	– интерфейс между SMLC и RSC/RNC
Lg/SLg	– интерфейс между GMLC и MSC/MME
Lh/SLh	– интерфейс между GMLC и HLR/HSS
S1	– стандартизированный интерфейс между eNB и улучшенной базовой сетью пакетной передачи данных (EPC)
S1-MME	– MME – E-UTRAN
S1-u	– интерфейс, соединяющий eNB с S-GW через плоскость пользователя
S1-c	– интерфейс, соединяющий eNB с MME через плоскость управления
S3	– MME – SGSN
S4	– S-GW – SGSN
S5	– S-GW – PDN GW
S6a	– MME – HSS
S6d	– опорный регистр местоположения (HLR) – обслуживающий узел поддержки GPRS (SGSN)

- S8 – S-GW – PDN GW S8 (вариант S5, служащий промежуточным звеном между PLMN)
- S9 – HPCRF – VPCRF
- S10 – MME – MME
- S11 – MME – S-GW
- SLs – интерфейс между E-SMLC и MME
- Um – воздушный интерфейс между BTS и MS
- Uu – радиointерфейс между UTRAN и оборудованием пользователя
- X2 – играет вспомогательную роль при обмене сигнальной информацией между двумя eNB и используется главным образом для поддержки мобильности в активном режиме

А.3 Эталонные точки

- B – интерфейс между MSC и VLR
- C – интерфейс между MSC и HLR
- D – интерфейс между VLR и HLR
- d – интерфейс между IAP и DF
- D₁ – интерфейс между OTAF и VLR
- D_i – интерфейс между:
 - IP и ISDN
 - IWF и ISDN
 - MSC и ISDN [ESBE]
 - SN и ISDN
- E – интерфейс между MSC и MSC
- E₃ – интерфейс между MPC и MSC
- E₅ – интерфейс между MPC и PDE
- E₉ – интерфейс между MPC и SCP
- E₁₁ – интерфейс между CRDB и MPC
- E₁₂ – интерфейс между MSC и PDE
- e – интерфейс между CF и DF
- F – интерфейс между MSC и EIR
- G – интерфейс между VLR и VLR
- G_i – GGSN – сети пакетной передачи данных
- G_x – PCEF – PCRF/H-PCRF/V-PCRF
- H – интерфейс между HLR и AC
- I – интерфейс между CDIS и CDGP
- J – интерфейс между CDGP и CDCP
- K – интерфейс между CDGP и CDRP
- M₁ – интерфейс между SME и MC
- M₂ – интерфейс между MC и MC
- M₃ – интерфейс между SME и SME

M _c	– сервер центра коммутации подвижной связи (MSC Server) – медиашлюз с коммутацией каналов (CS-MGW)
N	– интерфейс между HLR и MC
N ₁	– интерфейс между HLR и OTAF
N _b	– медиашлюз с коммутацией каналов (CS-MGW) – медиашлюз с коммутацией каналов (CS-MGW)
N _c	– сервер центра коммутации подвижной связи (MSC server) – сервер шлюзового центра коммутации мобильной связи (GMSC server)
O ₁	– интерфейс между MWNE и OSF
O ₂	– интерфейс между OSF и OSF
P ₁	– интерфейс между: <ul style="list-style-type: none"> – AAA и AAA – AAA и PDN – IWF и PDN – MSC и PDN, а также – PDSN и PDN
Q	– интерфейс между MC и MSC
Q ₁	– интерфейс между MSC и OTAF
R _x	– прикладная функция – функция правил политики и начисления платы (PCRF)
S12	– S-GW – UTRAN
S13	– MME – EIR
SG _i	– PDN GW – сети пакетной передачи данных
T ₁	– интерфейс между MSC и SCP
T ₂	– интерфейс между HLR и SCP
T ₃	– интерфейс между IP и SCP
T ₄	– интерфейс между HLR и SN
T ₅	– интерфейс между IP и MSC
T ₆	– интерфейс между MSC и SN
T ₇	– интерфейс между SCP и SN
T ₈	– интерфейс между SCP и SCP
T ₉	– интерфейс между HLR и IP
V	– интерфейс между OTAF и OTAF
X	– интерфейс между CSC и OTAF
Y	– интерфейс между объектом беспроводной сети (WNE) и IWF
Z	– интерфейс между MSC и NPDB
Z1	– интерфейс между MSC и VMS
Z2	– интерфейс между HLR и VMS
Z3	– интерфейс между MC и VMS

ПРИЛОЖЕНИЕ В

Справочные публикации

В.1 Публикации МСЭ**В.1.1 Рекомендации МСЭ****Рекомендации по вопросам наземных систем ИМТ (и родственной тематике)**

- Recommendation ITU-R M.678 – International Mobile Telecommunications-2000 (ИМТ-2000)
- Recommendation ITU-R M.819 – International Mobile Telecommunications-2000 (ИМТ-2000) for developing countries
- Рекомендация МСЭ-R M.1036 – Планы размещения частот для внедрения наземного сегмента Международной подвижной электросвязи (ИМТ) в полосах частот, определенных для ИМТ в Регламенте радиосвязи (РР)
- Рекомендация МСЭ-R M.1224 – Словарь терминов, относящихся к Международной подвижной электросвязи (ИМТ)
- Recommendation ITU-R M.1457 – Detailed specifications of the terrestrial radio interfaces of International Mobile Telecommunications-2000 (ИМТ-2000)
- Рекомендация МСЭ-R M.1580 – Общие характеристики нежелательных излучений базовых станций, использующих наземные радиointерфейсы ИМТ-2000
- Рекомендация МСЭ-R M.1581 – Общие характеристики нежелательных излучений подвижных станций, использующих наземные радиointерфейсы ИМТ-2000
- Рекомендация МСЭ-R M.1579 – Глобальное обращение наземных терминалов ИМТ-2000
- Recommendation ITU-R M.1645 – Framework and overall objectives of the future development of ИМТ-2000 and systems beyond ИМТ-2000
- Рекомендация МСЭ-R M.1768 – Методика расчета потребностей в спектре для будущего развития наземного сегмента ИМТ-2000 и последующих систем
- Рекомендация МСЭ-R M.1801 – Стандарты радиointерфейса для систем широкополосного беспроводного доступа подвижной службы, включая мобильные и кочевые применения, действующих на частотах ниже 6 ГГц
- Рекомендация МСЭ-R M.1822 – Структура услуг, обеспечиваемых с помощью ИМТ
- Рекомендация МСЭ-R M.1850 – Подробные спецификации радиointерфейсов для спутникового сегмента Международной подвижной электросвязи-2000 (ИМТ-2000)
- Рекомендация МСЭ-R M.2012 – Подробные спецификации наземных радиointерфейсов перспективной Международной подвижной электросвязи (ИМТ-Advanced)

За более подробной информацией просьба обращаться к перечню Рекомендаций МСЭ-R по ИМТ.

В.1.2 Отчеты МСЭ**Отчеты по вопросам наземных систем ИМТ (и родственной тематике)**

- Report ITU-R M.2038 – Technology trends (as they relate to ИМТ-2000 and systems beyond ИМТ-2000)
- Report ITU-R M.2039 – Characteristics of terrestrial ИМТ-2000 systems for frequency sharing/interference analyses
- Report ITU-R M.2242 – Cognitive radio systems specific for ИМТ systems
- Report ITU-R M.2243 – Assessment of the global mobile broadband deployments and forecasts for International Mobile Telecommunications

- Report ITU-R M.2072 – World mobile telecommunication market forecast
- Отчет МСЭ-R М.2078 – Оценка требований к ширине полосы спектра для будущего развития систем ИМТ-2000 и ИМТ-Advanced
- Отчет МСЭ-R М.2079 – Техническая и эксплуатационная информация для определения спектра наземной составляющей для будущего развития систем ИМТ-2000 и ИМТ-Advanced

За более подробной информацией просьба обращаться к перечню Отчетов МСЭ-R по ИМТ.

В.1.3 Справочники МСЭ

МСЭ-R и его Рабочие группы разработали ряд справочников МСЭ-R:

- Handbook on Amateur and amateur-satellite services (www.itu.int/pub/R-HDB-52)
- Handbook on Digital Radio-Relay Systems (www.itu.int/pub/R-HDB-24)
- Частотно-адаптивные системы и сети связи в полосах СЧ/ВЧ (www.itu.int/pub/R-HDB-40)
- Handbook on Land Mobile (including Wireless Access) Volume 1: Fixed Wireless Access (www.itu.int/pub/R-HDB-25)
- Handbook on Land Mobile (including Wireless Access) Volume 2: Principles and Approaches on Evolution to IMT-2000/FPLMTS (www.itu.int/pub/R-HDB-30)
- Handbook on Land Mobile (including Wireless Access) – Volume 3: Dispatch and Advanced Messaging Systems (www.itu.int/pub/R-HDB-47)
- Handbook on Land Mobile (including Wireless Access) – Volume 4: Intelligent Transport Systems (www.itu.int/pub/R-HDB-49)
- Handbook on Land Mobile (including Wireless Access) – Volume 5: Deployment of Broadband Wireless Access Systems (www.itu.int/pub/R-HDB-57)
- Handbook on Migration to IMT-2000 Systems – Supplement 1 (Revision 1) of the Handbook on Deployment of IMT-2000 Systems (www.itu.int/pub/R-HDB-46)
- Handbook on IMT-2000: Special Edition (на CD-ROM) (www.itu.int/pub/R-HDB-37)

В.2 Внешние публикации

В.2.1 Отчеты Форума UMTS

- Отчет 1 Форума UMTS, Нормативная база регулирования UMTS, 1997 год
- Отчет 2 Форума UMTS, Путь к UMTS: технологии для информационного общества, 1998 год
- Отчет 4 Форума UMTS, Соображения об условиях лицензий на эксплуатацию сетей UMTS, 1998 год
- Отчет 5 Форума UMTS, Минимальная потребность в спектре в расчете на одного оператора наземной системы UMTS общего пользования на начальном этапе, 1998 год
- Отчет 6 Форума UMTS, Спектр UMTS/ИМТ-2000, 1998 год
- Отчет 31 Форума UMTS, Устройства UMTS следующего поколения, январь 2004 года
- Отчет 33 Форума UMTS, Предлагаемые характеристики трафика 3G, ноябрь 2003 года
- Отчет 35 Форума UMTS, Эволюция и прогноз рынка подвижной связи: долгосрочные социологические, социальные и экономические тенденции, июнь 2004 года
- Отчет 36 Форума UMTS, Преимущества подвижной связи для общества, июнь 2004 года
- Отчет 37 Форума UMTS, Волшебное будущее подвижной связи: 2010–2020 годы, апрель 2005 года
- Отчет 38 Форума UMTS, Полосы частот для расширения покрытия UMTS/ИМТ-2000 в промежутке 470–600 МГц, январь 2005 года

- Отчет 39 Форума UMTS, Глобальный рынок высокоскоростного пакетного доступа (HSPA): количественный и качественный анализ, март 2006 года
- Отчет 40 Форума UMTS, Разработка прогнозов потребностей в спектре для систем IMT-2000 и последующих систем (IMT-Advanced), январь 2006 года
- Отчет 41 Форума UMTS, Потенциальная емкость рынка 3G LTE, июль 2007 года
- Отчет 42 Форума UMTS, Экосистема широкополосной подвижной связи стандарта LTE: возможности в глобальном масштабе, июнь 2009 года
- Отчет 43 Форума UMTS, Слияние двух миров: бытовая электроника и широкополосная подвижная связь, январь 2011 года
- Отчет 44 Форума UMTS, Прогнозы трафика в системах подвижной связи на 2010–2020 годы, май 2011 года
- Аналитический обзор Форума UMTS, Спектр для будущего развития IMT-2000 и IMT-Advanced, 2012 год
- Отчет 45 Форума UMTS, Исследование частотных выделений и использования спектра в полосе частот 3400–4200 МГц (диапазон С), февраль 2014 года

В.2.2 Публикации GSMA

- [GSMA mobile policy handbook](#)
- [GSMA mobile economy series](#)
- [Understanding 5G: perspectives on future technological advancements in mobile](#), декабрь 2014 года
- [Today, tomorrow, and the future – managing data demand in Asia Pacific](#), ноябрь 2014 года
- [Enabling mobile broadband: a toolkit](#), ноябрь 2014 года
- [Wireless backhaul spectrum policy recommendations and analysis](#), октябрь 2014 года
- [The cost of spectrum auction distortions](#), октябрь 2014 года
- [Data demand explained](#), июль 2014 года
- [Will Wi-Fi relieve congestion on cellular networks?](#), май 2014 года
- [The GSMA spectrum primer series: introducing radio spectrum](#), март 2014 года
- [The GSMA spectrum primer series: the spectrum policy dictionary](#), март 2014 года
- [The impact of licensed shared access use of spectrum](#), февраль 2014 года
- [Coexistence of ISDB-T and LTE](#), ноябрь 2013 года
- [Valuing the use of spectrum in the EU](#), июнь 2013 года
- [Securing the digital dividend for mobile broadband](#), май 2013 года
- [Advancing 3GPP networks: optimisation and overload management techniques to support smartphones](#), июнь 2012 года
- [Licensing to support the mobile broadband revolution](#), май 2012 года
- [HSPA & LTE advancements](#), февраль 2012 года
- [GSMA spectrum handbook: understanding the basics of spectrum policy for mobile telecommunications](#), декабрь 2011 года
- [Mobile broadband evolution: securing the future of mobile broadband for the GSM community](#), февраль 2011 года
- [The momentum behind LTE worldwide](#), январь 2011 года
- [MIMO in HSPA: the real-world impact](#), ноябрь 2010 года
- [The 2.6 GHz spectrum band: an opportunity for global mobile broadband](#), январь 2010 года

ПРИЛОЖЕНИЕ С

Приложения и службы

С.1 Приложения и службы на основе определения местоположения

Приложения и службы на основе определения местоположения помогают определять географическое местоположение мобильного телефона (устройства) и передают эту информацию в приложение, от которого поступил соответствующий запрос. Системы на основе определения местоположения можно разделить на следующие обширные классы: а) сетевые системы; б) радиотелефонные системы; в) гибридные системы.

- а) Сетевые системы – в системах такого рода для определения местоположения радиотелефонной трубки используется сетевая инфраструктура поставщика услуг. Преимущества сетевых систем (с точки зрения оператора подвижной связи) состоит в том, что для их реализации не требуется конкретной поддержки LBS (услуг на основе определения местоположения) от радиотелефонных трубок. Точность определения местоположения в сетевых системах зависит от расстояния между пунктами сети и количества соседних сот базовых станций.
- б) Радиотелефонные системы – в таких системах обычно используется GPS. В этом случае расчеты для определения местоположения выполняются радиотелефонной трубкой, благодаря чему точность результата, как правило, выше.
- в) В гибридных системах для определения местоположения используются как сеть, так и радиотелефонные трубки. Один из примеров – система AGPS, использующая для расчета местоположения GPS и информацию из сети. Гибридные системы обеспечивают наиболее высокую точность, но наследуют недостатки сетевых и радиотелефонных систем.

С.1.1 Методы точного определения местоположения

Существуют следующие способы определения местоположения:

- Cell ID;
- Cell ID + TA/Cell ID + RTT;
- расширенный идентификатор соты (ECID);
- анализ картины радиочастотной обстановки;
- U-TDOA (LMU);
- OTDOA;
- A-GPS;
- сочетание нескольких перечисленных выше способов.

С.1.1.1 Cell ID

- а) При этом способе определения местоположения сота, обслуживающая целевое оборудование пользователя, преобразуется в геометрическую фигуру на местности. Это быстрый, но неточный способ. Для определения местоположения с его помощью необходима база данных изображений, сформированных на компьютере (CGI), и соответствующих зон покрытия радиосвязи.
- б) Возможности развертывания – определение местоположения по Cell ID может быть реализовано вне зависимости от используемой технологии.

- c) Отличительные черты:
- i) ограниченная точность;
 - ii) отсутствие необходимости крупномасштабного развертывания дополнительного оборудования в сети;
 - iii) совместимость со всеми сетевыми технологиями (GSM/WCDMA, LTE).

C.1.1.2 Cell ID + TA/Cell ID + RTT

- a) Метод Cell ID + TA основан на параметре TA (опережение), значение которого известно обслуживающей BTS. В случае если MS находится в нерабочем режиме, для получения значений TA организуется специальный вызов, незаметный абоненту GSM (без тонального сигнала вызова). По Cell ID обслуживающей соты и принятому затем значению TA определяется приблизительное расстояние от вышки до оборудования пользователя.

Параметр RTT (время прохождения сигнала в прямом и обратном направлении) служит мерой расстояния от базовой станции до радиотелефонной трубки стандарта WCDMA, то есть по своему назначению аналогичен параметру TA в стандарте GSM. Точность зависит от различных факторов, таких как расстояние между пунктами сети, точность баз данных сот и стабильность радиочастотных характеристик сети. Этот метод работает в сетях WCDMA.

- b) Отличительные черты:
- i) метод Cell ID + TA/Cell ID + RTT является не более чем развитием метода Cell ID;
 - ii) параметр TA представляет собой оценку расстояния от базовой станции до подвижного терминала (с шагом 550 м);
 - iii) параметр RTT (время прохождения сигнала в прямом и обратном направлении) служит мерой расстояния от базовой станции до радиотелефонной трубки стандарта WCDMA, то есть по своему назначению аналогичен параметру TA в стандарте GSM;
 - iv) метод совместим со всеми сетевыми технологиями.

C.1.1.3 E-CID {(Cell ID + TA)/(Cell ID + RTT) и NMR}

- a) Для более точного определения местоположения по RTT и CGI можно также использовать данные отчетов об управлении сетью (NMR), например результаты измерения мощности.
- b) Отличительные черты:
- i) средняя точность около 200 м в городской местности в зависимости от расстояния между пунктами сети и количества соседних станций;
 - ii) метод совместим со всеми сетевыми технологиями.

C.1.1.4 Анализ картины радиочастотной обстановки (RFPM)

Анализ картины радиочастотной обстановки (RFPM) – это метод определения местоположения оборудования пользователя по картине радиочастотной обстановки, наблюдаемой в данном районе. Основными входными данными для такого анализа служат отчеты об управлении сетью (NMR). Метод основан на сравнении электромагнитных "сигнатур" радиотелефонных трубок с базой данных напряженности радиочастотного электромагнитного поля в том же районе. Это позволяет добиться существенно более высокой точности. Точность зависит от различных факторов, таких как расстояние между пунктами сети, точность баз данных сот и стабильность радиочастотных характеристик сети. Метод RFPM работает в сетях GSM и WCDMA.

- a) Метод анализа картины радиочастотной обстановки (сопоставление образцов/электронная дактилоскопия) позволяет обеспечить определение местоположения с потребной для сетевых решений точностью до 100/300 м во многих городских зонах и некоторых пригородных зонах с плотной застройкой. Достижимая точность в городских, пригородных и сельских районах зависит от расстояния между пунктами сети и количества соседних станций.
- b) Метод совместим со всеми сетевыми технологиями.
- c) Требования метода RFPM:
 - i) метод требует периодического тестирования в движении и сбора данных в районе, представляющем интерес. Данные должны собираться в разное время дня или преобразовываться с учетом изменений характеристик радиочастотной обстановки в течение дня;
 - ii) необходимо большое количество замеров требуемых параметров;
 - iii) следует провести тестирование в движении в зданиях, а также с использованием ручных приборов в зонах перегруженного спектра (где невозможно использование транспортных средств), после чего объединить полученные результаты с результатами наружного тестирования в движении для генерации данных о картине радиочастотной обстановки;
 - iv) требуется инкрементальное тестирование в движении или настройка схемы измерения РЧ в случае изменения мощности, наклона или ширины луча антенны, установки новой базовой станции, прекращения излучения той или иной базовой станции, а также изменения топологии (изменений ландшафта и рельефа местности, развития инфраструктуры).

С.1.1.5 Разность во времени прихода на линии вверх (UTDOA) – блок измерения местоположения (LMU)

- a) Это программно-аппаратное решение, которое устанавливается в дополнение к имеющейся BTS. К нему требуется внутренняя инфраструктура для сбора, обработки и представления соответствующей информации.
- b) Метод позволяет обеспечить определение местоположения с требуемой для сетевых решений точностью до 100/300 м. В городских, пригородных и сельских районах может быть достигнута более высокая точность в зависимости от расстояния между пунктами сети и количества соседних станций.
- c) Дополнительно требуется эксплуатация и техническое обслуживание аппаратного обеспечения LMU.
- d) Метод работает в сетях GSM.
- e) Требования к LMU:
 - i) требуется как минимум две соседние станции;
 - ii) для синхронизации требуется инфраструктура GPS (GPS-антенна, кабель);
 - iii) требуется соединение для нужд сигнализации между LMU-сервером и отдельными LMU (расположенными на базовой приемопередающей станции);
 - iv) LMU представляет собой активный элемент, требующий соединения с BTS.

С.1.1.6 Наблюдаемая разность во времени прихода (OTDOA)

- a) Для развертывания в сетях LTE.
- b) OTDOA – метод трилатерации на линии вниз, требующий от оборудования пользователя обнаружения не менее двух соседних eNB.
- c) Необходима программная поддержка OTDOA в оборудовании пользователя для обработки сигналов от множества eNB и взаимодействия с сервером E-SMLC/SLP

(расширенный обслуживающий центр определения местоположения подвижных станций/платформа определения местоположения SUPL).

С.1.1.7 А-GPS

GPS – это спутниковая технология определения местоположения. В системе GPS оборудование пользователя определяет собственное местоположение и сообщает его сети. Одной из разновидностей GPS является А-GPS – технология, в которой сеть предоставляет оборудованию пользователя начальные вспомогательные данные для ускорения процесса определения местоположения. Механизм на базе GPS обычно работает хуже в помещении или в зонах, где отсутствует ясное небо.

- а) Отличительные черты:
- i) хорошая точность в пригородных, сельских и удаленных районах. В условиях сильного сигнала (например, сельская местность при ясном небе) точность может превышать 10 м. В некоторых городских районах с плотной застройкой и в помещениях точность может снижаться до 50–100 м;
 - ii) метод работает только для пользователей, радиотелефонные трубки которых поддерживают GPS;
 - iii) включение GPS контролируется пользователем.

С.1.2 Факторы, влияющие на точность определения местоположения

Точность всех методов определения местоположения, за исключением А-GPS, зависит от расстояния между пунктами сети и количества соседних BTS.

Чем меньше расстояние между пунктами и чем больше соседей, тем выше точность.

С.1.3 Функциональные возможности и элементы, требуемые для поддержки LBS, а также трудности поддержки LBS

- а) Требуются узловые элементы определения местоположения, то есть GMLC (шлюзовой центр определения местоположения подвижных станций), SMLC (обслуживающий центр определения местоположения подвижных объектов) вкупе с соответствующими интерфейсами.
- б) Для поддержки LBS требуются следующие сетевые элементы:
- i) BSC/RNC:
 - интерфейс Lb/Iurc на каждой BSC/RNC;
 - функциональные возможности и элементы, требуемые для каждой BSC/RNC;
 - уникальный код пункта/GT/RNCID на всех BSC/RNC во всех PLMN;
 - достижимость BSC/RNC – через STP (транзитный пункт сигнализации) или напрямую?
 - BSC должны предоставлять полное значение CGI (глобального идентификатора соты), то есть MCC + MNC + LAC + CI;
 - RNC должны предоставлять полное значение CGI, то есть MCC + MNC + LAC/RNCID + CID;
 - дополнительная нагрузка на BSC/RNC в связи с необходимостью предоставления CDR (записи данных о вызове) для всех вызовов;
 - ii) MSC/MME:
 - интерфейсы Lg/SLg и SLs у каждого MSC/MME;
 - функциональные возможности и элементы, требуемые для каждого MSC/MME;

- iii) HLR/HSS:
 - интерфейс Lh/SLh у каждого HLR/HSS;
 - функциональные возможности и элементы, требуемые для каждого HLR/HSS;
 - iv) BTS/NB/e-NB:
 - требуемое расстояние между пунктами – точность сетевых решений возрастает с уменьшением расстояния между пунктами и увеличением количества соседей.
- с) Рост интенсивности использования услуг на основе определения местоположения будет по-разному влиять на различные сетевые элементы, сигнализацию и т. д., в связи с чем может потребоваться масштабирование элементов сети.

ПРИЛОЖЕНИЕ D

Описание систем беспроводного транзитного соединения

- Рекомендация МСЭ-R F.746 – Планы размещения частот радиостволов для систем фиксированной службы
- Рекомендация МСЭ-R F.752 – Методы разнесения для систем фиксированной беспроводной связи из пункта в пункт
- Recommendation ITU-R F.755 – Point-to-multipoint systems in the fixed service
- Рекомендация МСЭ-R F.1093 – Влияние многолучевости распространения радиоволн на проектирование и работу цифровых систем фиксированной беспроводной связи прямой видимости
- Recommendation ITU-R F.1101 – Characteristics of digital fixed wireless systems below about 17 GHz
- Рекомендация МСЭ-R F.1102 – Характеристики фиксированных беспроводных систем, работающих в полосах частот выше примерно 17 ГГц
- Рекомендация МСЭ-R F.1668 – Показатели качества по ошибкам для реальных цифровых фиксированных беспроводных линий, используемых на гипотетических эталонных трактах и соединениях протяженностью 27 500 км
- Рекомендация МСЭ-R F.1703 – Показатели готовности для реальных цифровых радиорелейных линий, используемых на гипотетических эталонных трактах и соединениях длиной 27 500 км

ПРИЛОЖЕНИЕ Е

Описание радиointерфейсов и систем IMT-2000**IMT-2000 CDMA с прямым расширением спектра**

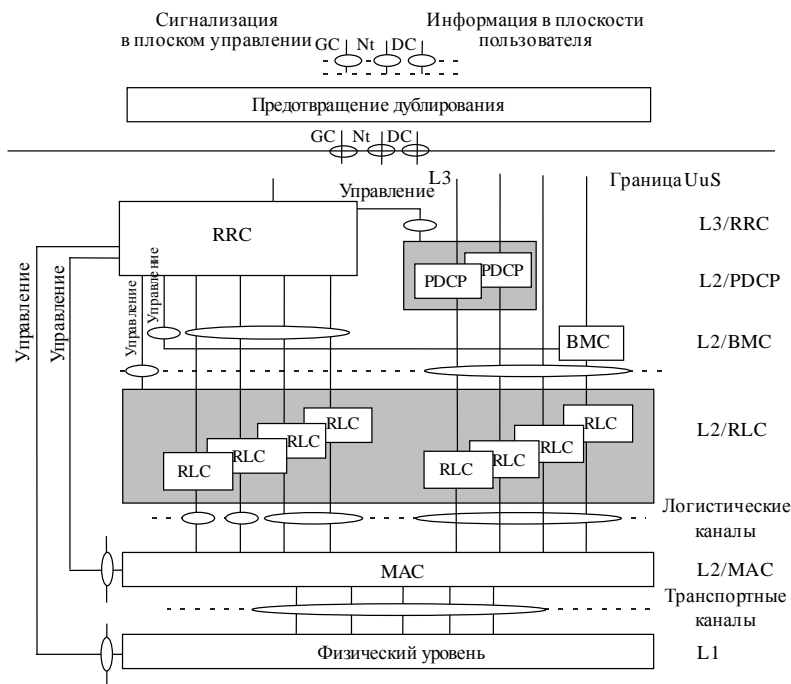
На рисунке 23 показана архитектура протокола радиointерфейса для сети радиодоступа. В целом она аналогична архитектуре текущего протокола МСЭ-R, которая описана в Рекомендации ITU-R M.1035. Уровень 2 (L2) разделен на следующие подуровни: управление линией радиосвязи (RLC), управление доступом к среде передачи (MAC), протокол конвергенции пакетной передачи данных (PDCP) и управление ширококвещательной/ многоадресной передачей (BMC). Уровень 3 (L3) и RLC разделены на плоскость управления (C-plane) и плоскость пользователя (U-plane). В плоскости управления уровень L3 разделен на подуровни таким образом, что нижний подуровень, обозначенный как подуровень управления радиоресурсами (RRC), сопряжен с L2. Сигнализацию верхнего уровня, например управление мобильностью (MM) и управление вызовами (CC), относят к CN. В этом интерфейсе нет элементов L3 в плоскости пользователя.

Каждый блок на рисунке 23 представляет применение соответствующего протокола. Точки доступа к услугам (SAP) для одноранговой связи помечены кружками на интерфейсе между подуровнями. SAP между MAC и физическим уровнем обеспечивает транспортные каналы. Транспортный канал характеризуется способом передачи информации по радиointерфейсу (обзор типов транспортных каналов, которые определены в этом контексте, см. в разделах 5.1.1.3 "Физический уровень" и 5.1.1.3.1 "Транспортный канал" Рекомендации ITU-R M.1457). Точки доступа к услугам между подуровнями RLC и MAC обеспечивают логические каналы. Логический канал характеризуется типом информации, передаваемой по радиointерфейсу. Логические каналы подразделяются на каналы управления и каналы трафика. В настоящем обзоре не дается дальнейшего описания различных типов логических каналов. В плоскости управления интерфейс между RRC и верхними подуровнями L3 (CC, MM) определяется точками доступа к услугам общего управления (GC), уведомления (Nt) и специализированного управления (DC). Эти точки доступа к услугам не рассматриваются далее в настоящем обзоре.

Кроме того, на рисунке 23 показаны соединения между RRC и MAC, а также RRC и L1, посредством которых обеспечиваются локальные межуровневые услуги управления (в том числе предоставление результатов измерений). Эквивалентный интерфейс управления имеется между подуровнями RRC и RLC. Эти интерфейсы дают RRC возможность управлять конфигурацией расположенных ниже слоев. Для этой цели определены отдельные точки доступа к услугам управления между RRC и каждым из расположенных ниже слоев (RLC, MAC и L1).

РИСУНОК 23

Архитектура протоколов радиointерфейса подуровня RRC (L2 и L1)



Global Trends-23

ИМТ-2000 CDMA TDD

Архитектура протоколов радиointерфейса для ИМТ-2000 CDMA TDD такая же, как и в случае CDMA с прямым расширением спектра (рисунок 23).

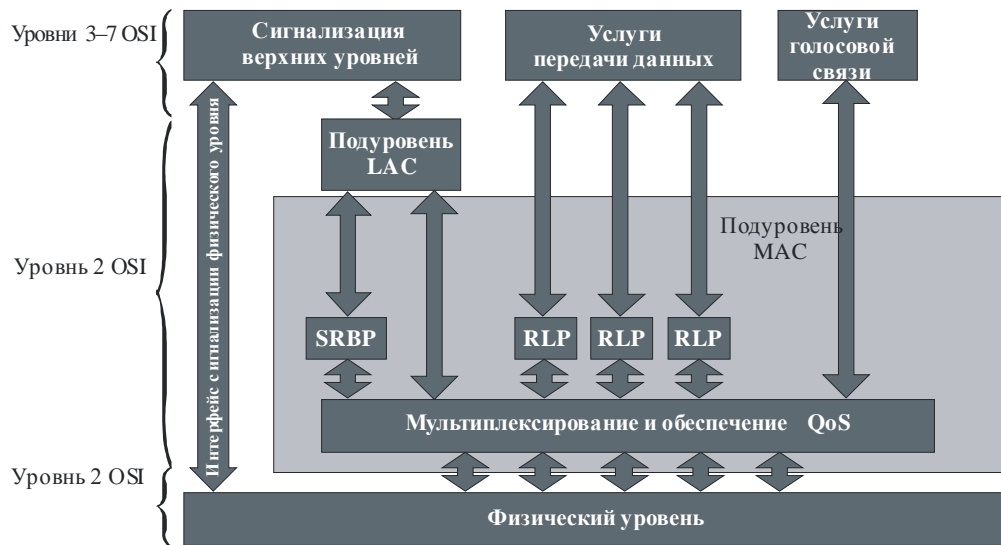
ИМТ-2000 CDMA с несколькими несущими

Как показано на рисунке 24, этот радиointерфейс имеет многоуровневую структуру и обеспечивает совместное предоставление услуг голосовой связи и передачи данных с коммутацией пакетов и каналов согласно эталонной модели ИСО/ОСИ (то есть уровень 1 – физический, уровень 2 – канальный). Уровень 2 далее подразделяется на подуровни управления доступом к каналу (LAC) и MAC. Протоколы верхнего уровня и приложения, соответствующие уровням 3–7 модели OSI, пользуются услугами LAC, например услугами сигнализации, голосовой связи и передачи данных (с коммутацией пакетов и каналов).

В этом радиointерфейсе поддерживается обобщенная модель мультимедийной услуги, что позволяет предоставлять услуги голосовой связи и передачи данных с коммутацией пакетов и каналов в любой комбинации. В нем также предусмотрен механизм управления качеством обслуживания (QoS), который позволяет сбалансированно соблюдать требования QoS, предъявляемые множеством одновременно работающих служб (например, для поддержки возможностей QoS сетевого уровня ISDN или RSVP).

РИСУНОК 24

Общая архитектура радиointерфейса



ПРИЛОЖЕНИЕ F

Описание внешних организаций**F.1 3GPP**

Проект партнерства третьего поколения (3GPP) объединяет шесть организаций по разработке стандартов в области электросвязи (ARIB, ATIS, CCSA, ETSI, TTA, TTC), которые именуются Партнерами-учредителями. Эта организация предоставляет своим членам независимую и стабильную среду для составления отчетов и разработки спецификаций технологий связи 3GPP. Основным предметом деятельности 3GPP являются конкретные проекты и исследования, направленные на развитие и совершенствование стандартов, которые составляют основу мировой индустрии подвижной сотовой связи.

В сферу охвата проекта входят технологии сетей сотовой связи, включая радиодоступ, базовую транспортную сеть, а также технические возможности служб, в том числе кодеки, безопасность и качество обслуживания. Таким образом обеспечивается полная спецификация системы. Соответствующими спецификациями предусмотрены также возможности доступа к базовой сети (помимо радиоканалов) и взаимодействия с сетями Wi-Fi.

В основе спецификаций и исследований 3GPP лежит вклад компаний-участников в составе Рабочих групп и на уровне Групп технических спецификаций.

Подробнее см. на веб-сайте <http://www.3gpp.org/about-3gpp/about-3gpp>.

F.2 3GPP2

Второй Проект партнерства третьего поколения (3GPP2) представляет собой совместный проект по определению стандартов электросвязи третьего поколения в интересах стран Северной Америки и Азии. В рамках этого проекта разрабатываются глобальные спецификации ANSI/TIA/EIA-41 (MC_CDMA/cdma2000) "Эволюция межсистемных эксплуатационных сетей сотовой радиосвязи в направлении IMT-2000 и глобальные спецификации технологий радиопередачи, поддерживаемых ANSI/TIA/EIA-41".

Проект 3GPP2 вырос из программы IMT-2000 Международного союза электросвязи (МСЭ).

F.3 IEEE

Ассоциация по стандартам IEEE (IEEE-SA) – международно признанный орган по стандартизации под эгидой IEEE, который занимается разработкой стандартов на консенсусной основе в рамках открытого процесса с участием представителей отрасли и широкого круга заинтересованных лиц. В стандартах IEEE воплощаются спецификации и передовой опыт, основывающиеся на современном уровне научно-технических знаний. Портфель нормативных документов IEEE-SA насчитывает свыше 900 действующих стандартов и более 500 стандартов, находящихся в разработке.

Комитет по стандартам IEEE 802 LAN/MAN разрабатывает и поддерживает в актуальном состоянии стандарты и своды рекомендуемой практики в области локальных, общегородских и других территориальных сетей в рамках авторитетного открытого процесса, а также занимается их популяризацией во всем мире. Его наиболее широко используемые стандарты относятся к Ethernet, мостовому соединению сетей и виртуальным мостовым ЛВС, беспроводным ЛВС, персональным беспроводным сетям (WPAN), общегородским беспроводным сетям (WMAN), сосуществованию беспроводных сетей, не зависящим от среды передачи службам хендовера и региональным беспроводным сетям (WRAN). Эти стандарты публикуются Ассоциацией по стандартам IEEE (IEEE-SA) Института инженеров по электротехнике и радиоэлектронике (IEEE). Направление деятельности в каждой области задается отдельной Рабочей группой.

Стандарты IEEE, относящиеся к IMT-2000 OFDMA TDD WMAN (IEEE 802.16 и IEEE 802.16.1), разрабатываются и поддерживаются в актуальном состоянии Рабочей группой IEEE 802.16 по широкополосному беспроводному доступу.

ПРИЛОЖЕНИЕ G

**Опубликованные Рекомендации и Отчеты, а также текущая деятельность
МСЭ-R в области наземных систем ИМТ**

**G.1 Общая схема взаимосвязей разработок и текущей деятельности РГ 5D МСЭ-R
(с 13-го собрания РГ 5D)**

	ИМТ-2000 и ИМТ-Advanced	ИМТ-2020 ⁵⁸
Аспекты приложений и услуг	–	– Рек. МСЭ-R М.[ИМТ.VISION]
	<ul style="list-style-type: none"> – Отчет МСЭ-R М.2117-1 – Отчет МСЭ-R М.2291-0 – Отчет МСЭ-R М.[ИМТ.AV] 	
Аспекты технологий	<ul style="list-style-type: none"> – Рек. МСЭ-R М.1457 – Рек. МСЭ-R М.1580-5, МСЭ-R М.1581-5 – Рек. МСЭ-R М.2012 – Рек. МСЭ-R М.2070, МСЭ-R М.2071 – Пересм. Рек. МСЭ-R М.1579-1 – Отчет МСЭ-R М.[ИМТ.ARCH] 	<ul style="list-style-type: none"> – Отчет МСЭ-R М.2320-0 – Отчет МСЭ-R М.[ИМТ.ABOVE 6 GHz]
Аспекты использования спектра	<ul style="list-style-type: none"> – Отчет МСЭ-R М.2289-0 – Рек. МСЭ-R М.1768-1 – Отчет МСЭ-R М.2290-0 – Пересм. Рек. МСЭ-R М.1036-4 – Отчет МСЭ-R М.[ИМТ.ARRANGEMENTS] – Отчет МСЭ-R М.2039-3 – Отчет МСЭ-R М.2292-0 – Отчет МСЭ-R М.[ИМТ.SMALL Cell] – Отчет МСЭ-R М.[TDD.COEXISTENCE] 	<ul style="list-style-type: none"> – Отчет МСЭ-R М.[ИМТ.BEYOND2020 TRAFFIC]

G.2 Опубликованные Рекомендации и Отчеты по вопросам наземных систем ИМТ

G.2.1 Report ITU-R M.2117-1 – Software-defined radio in the land mobile, amateur and amateur-satellite services

Этот отчет посвящен применению и последствиям применения радио с программируемыми параметрами (SDR) в сухопутной подвижной службе, включая среди прочего системы ИМТ, диспетчерские системы, интеллектуальные транспортные системы (ITS), системы подвижной связи общего пользования, в том числе системы обеспечения общественной безопасности и оказания помощи при бедствиях (PPDR), системы сотовой связи первого и второго поколений с их расширениями, а также любительские и любительские спутниковые. В нем рассматриваются вопросы технических характеристик, загрузки и защиты программного обеспечения, эксплуатации (например, использование спектра, гибкость использования спектра, сертификация, соответствие требованиям), а также применения SDR в конкретных системах сухопутной подвижной службы.

⁵⁸ Термин ИМТ-2020 применяется на временной основе, и ожидается, что конкретная терминология для будущего внедрения ИМТ будет окончательно принята на Ассамблее радиосвязи 2015 года.

Первая редакция этого Отчета основывалась на новых результатах исследований МСЭ-R, посвященных SDR и CRS. В недавнем исследовании МСЭ-R даются четкие определения SDR и CRS. Текст, касающийся когнитивных систем радиосвязи (CRS) и связанных с ними технологий, был исключен из этого Отчета, так как вопросы CRS подробно рассмотрены в Отчете ITU-R M.2225. Термин "системы ИМТ-2000 и последующие системы" заменен общим термином "системы ИМТ" с учетом прогресса в исследовании МСЭ-R, посвященном ИМТ-2000 и ИМТ-Advanced. Обновлена также информация о применениях SDR в ITS, PPDR, любительских и любительских спутниковых системах сообразно прогрессу в соответствующих технологиях.

G.2.2 Recommendation ITU-R M.1457-11 – Detailed specifications of the terrestrial radio interfaces of International Mobile Telecommunications-2000 (IMT-2000)

Эта Рекомендация была разработана по итогам рассмотрения результатов установленного в МСЭ-R процесса оценки предложений по радиointерфейсам ИМТ-2000, поступивших в ответ на предъявленные технические требования. Было уделено внимание достижению консенсуса с учетом необходимости свести к минимуму число различных радиointерфейсов и обеспечить максимальную их общность, не теряя из виду потребности конечных пользователей, и при этом обеспечить наилучшие эксплуатационные характеристики в различных условиях работы радиointерфейсов ИМТ-2000.

Ассамблея радиосвязи рекомендует применять в наземном компоненте ИМТ-2000 следующие радиointерфейсы:

- ИМТ-2000 CDMA с прямым расширением спектра;
- ИМТ-2000 CDMA с несколькими несущими;
- ИМТ-2000 CDMA TDD;
- ИМТ-2000 TDMA с одной несущей;
- ИМТ-2000 FDMA/TDMA;
- ИМТ-2000 OFDMA TDD WMAN.

Пересмотренные редакции этой Рекомендации разработаны МСЭ в сотрудничестве с организациями, предложившими различные технологии радиointерфейсов, глобальными партнерскими проектами и организациями по разработке стандартов. Изменения и дополнения в спецификациях радиointерфейсов этой Рекомендации были разработаны и рассмотрены в соответствии с установленным процессом в целях обеспечения их соответствия исходным целям и задачам ИМТ-2000 с учетом необходимости удовлетворения меняющихся требований мирового рынка.

Основные изменения в 11-й пересмотренной редакции Рекомендации ITU-R M.1457 включают добавление расширенных возможностей для некоторых радиointерфейсов и ряд вытекающих из этого изменений в описательных разделах текста, а также в глобальных базовых спецификациях. Были также обновлены транспозиционные ссылки. Кроме того, были вновь включены раздел 6 (Рекомендации по пределам нежелательных излучений) и Приложение 1 (Сокращения) (в предыдущей версии Рекомендации они бы случайно опущены). Во введении была также добавлена сноска для уточнения связи между Рекомендацией ITU-R M.1457 и Рекомендацией МСЭ-R M.2012. Наконец, в начале каждого раздела 5.x.2 добавлено уточняющее предложение, касающееся спецификаций.

G.2.3 Recommendation ITU-R M.1457-12 – Detailed specifications of the terrestrial radio interfaces of International Mobile Telecommunications-2000 (IMT-2000)

12-я пересмотренная редакция Рекомендации ITU-R M.1457 посвящена обновлению указанных технологий наземного сегмента IMT-2000. Основные изменения включают добавление расширенных возможностей для некоторых радиointерфейсов и ряд вытекающих из этого изменений в описательных разделах текста, а также в глобальных базовых спецификациях. Были также обновлены транспозиционные ссылки.

G.2.4 Рекомендация МСЭ-R M.1768-1 – Методика расчета потребностей в спектре для наземного сегмента Международной подвижной электросвязи

В настоящей Рекомендации представлена методика расчета потребностей в спектре для будущего развития ИМТ. Данная методика может использоваться для комплекса услуг, определенного по результатам исследования рынка, содержащим категории услуг, характеризующиеся разными объемами трафика и ограничениями по QoS. В рамках методики учитываются изменения трафика по времени и регионам. Применяется нейтральный в технологическом отношении подход для охвата появляющихся и установленных систем с использованием принципа RATG с ограниченным набором радиопараметров. Четыре рассмотренные группы RATG охватывают все соответствующие технологии радиодоступа:

RATG1 – системы, предшествующие ИМТ, ИМТ-2000 и ее усовершенствованные варианты;

RATG2 – системы IMT-Advanced, представленные в Рекомендации МСЭ-R M.2012;

RATG3 – существующие локальные радиосети и их усовершенствованные варианты;

RATG4 – цифровые подвижные широкополосные системы и их усовершенствованные варианты.

При применении данной методики трафик распределяется по разным группам RATG и радиосредам на основании технической информации и информации о рынке. Для RATG3 и RATG4 потребности в спектре не рассчитываются. Для трафика, распределенного по RATG1 и RATG2, объемы трафика, определенные по исследованиям рынка, преобразуются в требования к пропускной способности с помощью отдельных алгоритмов для категорий услуг с коммутацией пакетов и коммутацией каналов (на базе резервирования) и учитывается усиление в случае мультиплексирования пакетных услуг, имеющих разные характеристики QoS. На основании значений эффективности использования спектра требования к пропускной способности преобразуются в потребности в спектре. В рамках данной методики для корректировки потребностей в спектре учитывается практическое развертывание сетей и рассчитываются суммарные потребности в спектре для дальнейшего развития ИМТ.

Первый пересмотр этой Рекомендации включает два изменения в самой методике, а также несколько редакционных обновлений. Изменения в методике предусматривают следующее:

- введение концепции ступенчатости задействованного спектра на оператора в радиосреде, для лучших приращений;
- в связи с расширением развертывания сетей в рамках IMT-Advanced подход, основанный на совместном использовании спектра различными радиосредами в системе IMT-Advanced (RATG2), меняется, с тем чтобы допустить использование одних и тех же радиочастот макросотами и микросотами. Это изменение может повлиять на эффективность использования спектра, которую необходимо учитывать в значениях входных параметров.

G.2.5 User guide for the IMT spectrum requirement estimation tool (на веб-странице ITG 5D МСЭ-R)

Представлен инструмент, в котором реализована методика определения глобальных потребностей в спектре для нужд ИМТ согласно Рекомендации МСЭ-R M.1768-1. Эту методику и инструмент можно использовать для оценки суммарных потребностей конкретной страны в спектре для нужд ИМТ, если задать значения всех входных параметров (как описано в самой методике).

G.2.6 Report ITU-R M.2289-0 – Future radio aspect parameters for use with the terrestrial IMT spectrum estimate methodology of Recommendation ITU-R M.1768-1

В этом Отчете представлены будущие параметры радиосоставляющих, предназначенные для использования вместе с методикой оценки спектра для наземного сегмента ИМТ из Рекомендации МСЭ-R М.1768-1 при разработке оценки будущих потребностей в спектре для наземных систем ИМТ с прицелом на 2020 год и дальнейшую перспективу.

G.2.7 Report ITU-R M.2292-0 – Characteristics of terrestrial IMT-Advanced systems for frequency sharing/interference analyses

Системы ИМТ на протяжении длительного времени являются основным методом доставки услуг широкополосной подвижной связи на обширных территориях. В целях обеспечения передачи растущих объемов трафика подвижной связи и удовлетворения спроса пользователей на повышение скоростей передачи данных, планируется глобальное развертывание систем стандарта ИМТ-Advanced, который представляет собой развитие ИМТ-2000.

В связи с этим может возникнуть необходимость в проведении силами МСЭ-R исследований совместного использования частот и анализа помеховых ситуаций с участием систем ИМТ и других систем и служб, работающих в тех же или соседних полосах частот. Для проведения исследований совместного использования частот системами ИМТ и системами других служб необходимо знать характеристики наземного компонента систем ИМТ-Advanced.

В этом Отчете приводятся базовые характеристики наземных систем ИМТ-Advanced, предназначенные для использования при исследованиях совместного использования частот и совместимости между системами ИМТ-Advanced и другими системами и службами.

G.2.8 Report ITU-R M.2291-0 – The use of International Mobile Telecommunications for broadband public protection and disaster relief applications

В этом Отчете рассматривается текущее и возможное будущее использование Международной подвижной электросвязи (ИМТ), включая сети LTE, для целей общественной безопасности и оказания помощи при бедствиях (PPDR). Применения широкополосной связи для целей PPDR подробно описаны в различных Резолюциях, Рекомендациях и Отчетах МСЭ-R. В данном Отчете оцениваются возможности систем LTE в контексте таких применений. Кроме того, в Отчете рассматриваются потенциальные выгоды от использования технических и функциональных возможностей общих радиointерфейсов для нужд ведомств, отвечающих за общественную безопасность. Наконец, в Отчете описываются особенности и преимущества LTE, благодаря которым этот стандарт особенно хорошо подходит для применения в целях PPDR по сравнению с традиционными системами такого назначения.

G.2.9 Report ITU-R M.2290-0 – Future spectrum requirements estimate for terrestrial IMT

В этом Отчете представлены результаты исследований по оценке потребностей в спектре для наземного сегмента ИМТ. Оценка потребностей в спектре производится по методике расчета, описанной в Рекомендации МСЭ-R М.1768-1, с использованием соответствующих значений входных параметров и учетом новейших технических достижений и прогресса в развертывании наземных сетей ИМТ, а также последних тенденций на рынках подвижной электросвязи.

Общие потребности в спектре по RATG1 (системы, предшествующие ИМТ, ИМТ-2000 и ее усовершенствованные варианты) и RATG2 (ИМТ-Advanced) на 2020 год оцениваются с использованием двух различных наборов значений входных параметров, которые отражают специфику рынков и различия в темпах развертывания и роста трафика данных в сетях подвижной связи разных стран. Оценочные суммарные потребности в спектре по RATG1 и RATG2 составляют 1340 МГц и 1960 МГц при меньшей и большей плотности пользователей соответственно.

G.2.10 Рекомендация МСЭ-R М.2012-1 – Подробные спецификации наземных радиointерфейсов перспективной Международной подвижной электросвязи (IMT-Advanced)

В этой Рекомендации определяются технологии наземных радиointерфейсов перспективной Международной подвижной электросвязи (International Mobile Telecommunications-Advanced, IMT-Advanced) и представляются подробные спецификации радиointерфейсов LTE-Advanced и WirelessMAN-Advanced. В этих спецификациях радиointерфейсов подробно описываются характеристики и параметры систем IMT-Advanced. Первая пересмотренная редакция Рекомендации МСЭ-R М.2012 посвящена обновлению указанных технологий наземного сегмента IMT-Advanced. Основные изменения включают добавление в приложениях расширенных возможностей для технологий обоих радиointерфейсов и ряд вытекающих из этого изменений в описательных разделах текста, а также в глобальных основных спецификациях. Были также обновлены транспозиционные ссылки.

Кроме того, во введении было добавлено примечание в целях разъяснения взаимосвязи между Рекомендациями ITU-R М.1457 и МСЭ-R М.2012, а также добавлен пункт b) раздела *отмечая*, в котором упоминаются результаты оценки пересмотренных технологий радиointерфейсов RIT/SRIT.

G.2.11 Рекомендация МСЭ-R М.1579-2 – Глобальное обращение наземных терминалов IMT

Целью настоящей Рекомендации является установление технической базы для глобального обращения наземных терминалов IMT на основе того, что эти терминалы не создают вредных помех в любой стране, где имеет место их обращение:

- посредством соблюдения спецификаций наземных радиointерфейсов IMT-2000 и IMT-Advanced; и
- посредством соблюдения пределов нежелательных излучений для наземных радиointерфейсов IMT-2000 и IMT-Advanced.

В этой пересмотренной редакции Рекомендации МСЭ-R М.1579-1 добавлены технические основы для глобального обращения наземных терминалов IMT-Advanced.

G.2.12 Рекомендация МСЭ-R М.1580-5 – Общие характеристики нежелательных излучений базовых станций, использующих наземные радиointерфейсы IMT-2000 и Рекомендация МСЭ-R М.1581-5 – Общие характеристики нежелательных излучений подвижных станций, использующих наземные радиointерфейсы IMT-2000

Рекомендация МСЭ-R М.1580-5 содержит общие характеристики нежелательных излучений базовых станций, использующих наземные радиointерфейсы IMT-2000. В Рекомендации МСЭ-R М.1581-5 представлены общие характеристики нежелательных излучений подвижных станций, использующих наземные радиointерфейсы IMT-2000, подходящие в качестве технической основы для глобального распространения терминалов IMT-2000. Реализация характеристик подвижных станций, использующих наземные радиointерфейсы IMT-2000, в любой из полос частот, приведенных в этой Рекомендации, должна происходить в соответствии с положениями Регламента радиосвязи.

G.2.13 Рекомендация МСЭ-R М.2070 – Общие характеристики нежелательных излучений базовых станций, использующих наземные интерфейсы IMT-Advanced и Рекомендация МСЭ-R М.2071 – Общие характеристики нежелательных излучений подвижных станций, использующих наземные радиointерфейсы IMT-Advanced

Рекомендация МСЭ-R М.2070 содержит общие характеристики нежелательных излучений базовых станций, использующих наземные радиointерфейсы IMT-Advanced. В Рекомендации МСЭ-R М.2071 приведены общие характеристики нежелательных излучений подвижных станций, использующих наземные радиointерфейсы IMT-Advanced, подходящие в качестве технической основы для глобального распространения терминалов IMT-Advanced. Внедрение характеристик подвижных станций, использующих наземные радиointерфейсы IMT-Advanced в любых полосах частот, включенных в настоящую Рекомендацию, должно происходить в соответствии с положениями Регламента радиосвязи.

G.2.14 Report ITU-R M.2039-3 – Characteristics of terrestrial IMT-2000 systems for frequency sharing/interference analyses

В этом Отчете приводятся базовые характеристики наземных систем ИМТ-2000, предназначенные только для исследований совместного использования частот и анализа помех между системами ИМТ-2000, а также системами ИМТ-2000 и другими системами.

В Рекомендациях ITU-R M.1457, МСЭ-R M.1580 и МСЭ-R M.1581 приведена информация, касающаяся стандартизации интерфейсов ИМТ-2000.

Параметры интерфейсов ИМТ-Advanced в этом Отчете не рассматриваются (они рассмотрены в Отчете МСЭ-R M.2292).

Характеристики интерфейсов ИМТ-2000 сгруппированы по диапазонам частот:

- ниже 1 ГГц;
- от 1 до 3 ГГц;
- от 3 до 6 ГГц.

Специфика конкретных диапазонов отражена в таблицах.

G.2.15 Report ITU-R M.2320 – Future technology trends of terrestrial IMT systems

Этот Отчет содержит широкий обзор будущих технических аспектов наземных систем ИМТ, охватывая период 2015–2020 годов и последующие годы. Он содержит информацию о технических и эксплуатационных характеристиках систем ИМТ, включая развитие ИМТ, обусловленное достижениями в области технологий и методов эффективного использования спектра, а также развертывание этих систем.

В этом Отчете представлены наборы потенциальных обеспечительных технологий, которые могут быть применены в будущем. Вместе с тем он не исключает внедрения любых других существующих или будущих технологий, и в дальнейшем ожидается появление новых технологий.

G.2.16 Report ITU-R M.2334 – Passive and active antenna systems for base stations of IMT systems

В этом Отчете рассматривается ряд аспектов активных и пассивных антенных систем для базовых станций систем ИМТ, в том числе определения антенных систем, соответствующих компонентов и терминов, определения общих эксплуатационных параметров и допусков, руководящие принципы установления эксплуатационных параметров и допусков, а также учет некоторых сложных вопросов.

G.3 Текущая деятельность РГ 5D МСЭ-R

G.3.1 Проект новой Рекомендации МСЭ-R M.[IMT.VISION] – Основы и общие задачи будущего развития систем ИМТ на период до 2020 года и далее"

В этом проекте новой Рекомендации определяются основы и общие задачи будущего развития систем ИМТ на период до 2020 года и далее с учетом роли, которую могла бы играть ИМТ в будущем в более эффективном удовлетворении потребностей сетевого общества. Эти основы определяются с учетом текущего состояния развития систем ИМТ исходя из основ и общих задач, изложенных в Рекомендации ITU-R M.1645. В этой Рекомендации определяются основы и общие задачи будущего развития систем ИМТ на период до 2020 года и далее с учетом перспективных сценариев оказания услуг и вариантов использования, связанных как с эволюцией существующих систем ИМТ, так и с возникновением у них новых возможностей.

G.3.2 Проект 5-й пересмотренной редакции Рекомендации МСЭ-R M.1036 – Планы размещения частот для внедрения наземного сегмента Международной подвижной электросвязи (ИМТ) в полосах частот, определенных для ИМТ в Регламенте радиосвязи (РР)

В этом проекте 5-й пересмотренной редакции Рекомендации представлено руководство по выбору планов размещения частот передачи и приема для наземного сегмента систем ИМТ, а также самих

этих планов, в целях содействия администрациям в решении технических проблем использования спектра, связанных с внедрением и эксплуатацией наземного сегмента ИМТ в полосах частот, определенных в РР. Планы размещения частот рекомендуются с точки зрения обеспечения наиболее эффективного и рационального использования спектра для предоставления услуг ИМТ, максимально сокращая при этом воздействие на другие системы или службы в этих полосах и способствуя развитию систем ИМТ.

G.3.3 Рекомендация МСЭ-R М.2012 – Подробные спецификации наземных радиointерфейсов Международной подвижной электросвязи (ИМТ-Advanced) (проект 2-й пересмотренной редакции)

В этот проект 2-й пересмотренной редакции Рекомендации МСЭ-R М.2012 будут включены последние обновления спецификаций технологий и наборов технологий радиointерфейсов ИМТ-Advanced на основе предложений, поступивших от сторонников GCS, а также спецификации новых технологий и наборов технологий радиointерфейсов, если таковые будут предложены и одобрены к включению в рамках текущего процесса.

G.3.4 Проект нового Отчета МСЭ-R М.[ИМТ.ABOVE 6 GHz] – Техническая осуществимость ИМТ в полосах частот выше 6 ГГц

Этот Отчет должен содержать исследование и представить информацию о технической осуществимости ИМТ в полосах частот выше 6 ГГц. Вопрос о технической осуществимости включает информацию о том, каким образом существующие в настоящее время системы ИМТ, их развитие и/или возможные новые технологии радиointерфейса ИМТ, а также системные подходы могли бы быть использованы для работы в полосах частот выше 6 ГГц, принимая во внимание воздействие характеристик распространения, касающихся возможной будущей работы систем ИМТ в этих полосах частот. Рассматриваются такие благоприятствующие технологии факторы, как развитие активных и пассивных сегментов, методы использования антенны, архитектуры развертывания сетей, а также результаты моделирования и испытаний показателей качества.

G.3.5 Проект нового Отчета МСЭ-R М.[ИМТ.BEYOND2020 TRAFFIC] – Оценки трафика ИМТ на период после 2020 года

Этот проект нового Отчета будет содержать оценки трафика ИМТ (в том числе сотовой связи и широкополосной подвижной связи) и численности абонентов, а также другую значимую информацию, влияющую на оценку трафика. Отчет охватывает период 2020–2025 годы и даже далее.

G.3.6 Проект нового Отчета МСЭ-R М.[ИМТ.SMALL CELL] – Исследование совместимости сетей ФСС и систем ИМТ в полосе частот 3400–3600 МГц в контексте развертывания малых сот

Этот проект нового Отчета содержит исследование совместимости сетей ФСС и систем ИМТ в полосе частот 3400–3600 МГц в контексте развертывания малых сот в одном и том же географическом районе и в соседних географических районах на основе существующих частотных распределений/определений по итогам ВКР-07. Влияние развертывания других типов систем ИМТ на базе макро- и микросот, работающих в русле положений Регламента радиосвязи, не рассматривается в этом Отчете МСЭ-R, так как эти вопросы уже рассмотрены в Отчете ITU-R М.2109. Рассматриваются также методы ослабления помех, в частности использование способных к восстановлению и гибких технологий при развертывании малых сот ИМТ для защиты сетей ФСС в случаях, когда применение механизмов совместного использования спектра считается оправданным.

G.3.7 Проект нового Отчета МСЭ-R М.[TDD.COEXISTENCE] – Сосуществование двух сетей TDD в полосе частот 2300–2400 МГц

Полоса частот 2300–2400 МГц определена на глобальной основе для ИМТ на ВКР-07 в соответствии с Примечанием 5.384А Регламента радиосвязи. Полоса частот 2300–2400 МГц используется или планируется к использованию в ряде стран для целей подвижного широкополосного беспроводного доступа (BWA), в том числе на базе технологий ИМТ. Этот проект нового Отчета посвящен

обеспечению сосуществования двух распределенных на совместной основе соседних блоков спектра в полосе частот 2300–2400 МГц в режиме TDD для получения максимальной отдачи от согласованного использования данной полосы частот.

G.3.8 Проект нового Отчета МСЭ-R М.[ИМТ.ARCH] – Архитектура и топология сетей ИМТ

Этот проект нового Отчета содержит обзор архитектуры и топологии сетей ИМТ, а также соображения о масштабировании требований к транспортным элементам в рамках этих топологий. В документе рассматриваются различные архитектурные аспекты на обобщенном уровне.

G.3.9 Проект нового Отчета МСЭ-R М.[ИМТ.AV] – Интерактивные одно- и многоадресные аудиовизуальные возможности и применения наземных систем Международной подвижной электросвязи (ИМТ)

В этом проекте нового Отчета описываются технические и эксплуатационные характеристики одно- и многоадресных аудиовизуальных услуг и применений, предоставляемых посредством наземных систем ИМТ с учетом меняющихся потребностей и запросов пользователей, тенденций и новых форм поведения пользователей, а также конкретных нужд, роли и функций этих систем в развивающихся странах.

G.3.10 Проект нового Отчета МСЭ-R М.[ИМТ.ARRANGEMENTS] – Планы размещения каналов для ИМТ, принятые для полосы частот ниже 790 МГц примерно до 694 МГц для Района 1

Этот проект нового Отчета содержит согласованные планы размещения каналов для ИМТ, принятые для полосы частот ниже 790 МГц примерно до 694 МГц для Района 1, в соответствии с указаниями Резолюции **232 (ВКР-12)** в разделе *предложить МСЭ-R 2*, непосредственно подкрепляющей пункт 1.2 повестки ВКР-15, с учетом существующих планов размещения каналов в Районе 1 в полосах частот от 790 до 862 МГц, как определено в последней версии Рекомендации МСЭ-R М.1036, для обеспечения сосуществования с сетями, работающими в новом распределении, и сетями, функционирующими в полосе частот 790–862 МГц.

Текущая деятельность РГ 5D МСЭ-R, планируемая к завершению в июне 2015 года (22-е собрание РГ 5D):

- проект нового Отчета МСЭ-R М.[ИМТ.SMALL CELL];
- пересмотр Рекомендации МСЭ-R М.1036;
- проект новой Рекомендации МСЭ-R М.[ИМТ VISION];
- проект нового Отчета МСЭ-R М.[ИМТ.ABOVE 6 ГГц];
- пересмотр Рекомендации МСЭ-R М.2012-1;
- проект нового Отчета МСЭ-R М.[ИМТ.ARCH];
- проект нового Отчета МСЭ-R М.[ИМТ.BEYOND 2020 TRAFFIC];
- проект нового Отчета МСЭ-R М.[ИМТ.AV];
- проект нового Отчета МСЭ-R М.[TDD.COEXISTENCE].

G.4 Перечень всех Рекомендаций и Отчетов МСЭ-R по вопросам ИМТ

Все Рекомендации и Отчеты МСЭ-R по вопросам ИМТ, включая те, которые выходят за пределы компетенции РГ 5D, перечислены на следующих веб-страницах:

- перечень Рекомендаций МСЭ-R по ИМТ – www.itu.int/itu-r/go/imt-rec;
- перечень Отчетов МСЭ-R по ИМТ – www.itu.int/itu-r/go/imt-rep.

ПРИЛОЖЕНИЕ Н

**Рекомендации и Отчеты по вопросам спутниковых систем ИМТ
(и родственной тематике)**

- Recommendation ITU-R M.1850-1 – Detailed specifications of the radio interfaces for the satellite component of International Mobile Telecommunications-2000 (IMT-2000)
- Report ITU-R M.2176-1 – Vision and requirements for the satellite radio interface(s) of IMT-Advanced
- Report ITU-R M.2279 – Outcome of the evaluation, consensus building and decision of the IMT-Advanced satellite process (Steps 4 to 7), including characteristics of IMT Advanced satellite radio interfaces
- Рекомендация МСЭ-R M.2047 – Подробные спецификации спутниковых радиointерфейсов перспективной Международной подвижной электросвязи (IMT-Advanced)
- Recommendation ITU-R M.687-2 – International Mobile Telecommunications-2000 (IMT-2000)
- Recommendation ITU-R M.818-2 – Satellite operation within International Mobile Telecommunications-2000 (IMT-2000)
- Recommendation ITU-R M.1167 – Framework for the satellite component of International Mobile Telecommunications-2000 (IMT-2000)
- Recommendation ITU-R M.1391-1 – Methodology for the calculation of IMT-2000 satellite spectrum requirements
- Report ITU-R M.2041 – Sharing and adjacent band compatibility in the 2.5 GHz band between the terrestrial and satellite components of IMT-2000 (2003)
- Отчет МСЭ-R M.2077 – Прогнозы трафика и предполагаемые потребности в спектре для спутниковой составляющей ИМТ-2000 и систем, следующих за ИМТ-2000, на период 2010–2020 годов

ПРИЛОЖЕНИЕ I

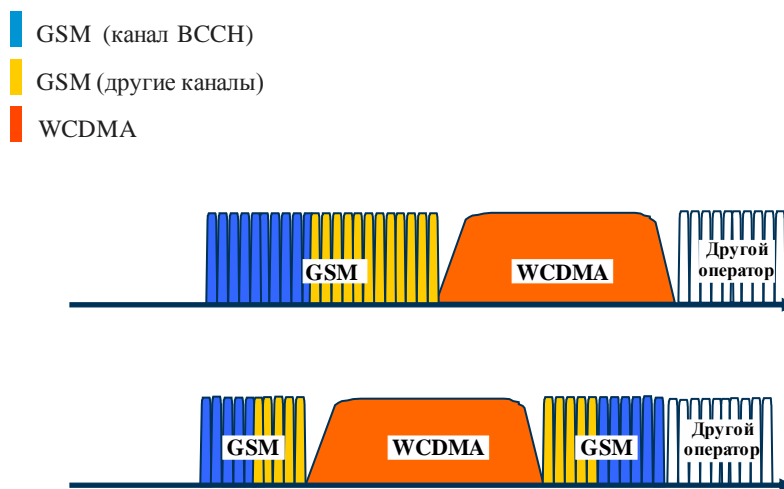
Смена технологий в заданной полосе частот

I.1 Распределение частотных ресурсов

Имеется два режима распределения частот в зависимости от характера использования частотных ресурсов оператором – сопредельный и чересполосный. Эти схемы изображены на рисунке 25.

РИСУНОК 25

Распределение частот для технологий множественного радиодоступа (multi-RAT)



Global Trends-25

Сопредельное распределение частот

Полосы UMTS/LTE и GSM располагают бок о бок, соблюдая стандартный разнос средних частот с системами UMTS/LTE и GSM других операторов.

Чересполосное распределение частот

В центре полосы частот конкретного оператора располагают полосу UMTS/LTE, а по обеим сторонам от нее – полосу GSM. Если у оператора имеется большой объем частотных ресурсов, он может распределить частоты под вторую несущую UMTS или LTE с более широкой полосой пропускания, по мере того как будет расширяться предложение сетевых услуг. На этом этапе полосу UMTS/LTE можно расположить с одной стороны полосы частот оператора для асимметричного чересполосного распределения. Расположенная с другой стороны полоса GSM имеет максимально возможную ширину, поэтому планируемая полоса UMTS/LTE не требует корректировки, что способствует плавному наращиванию пропускной способности.

При сопредельном распределении необходима только одна дополнительная защитная полоса частот, а при чересполосном – две дополнительные защитные полосы. Чересполосное распределение не требует учета взаимных помех с системами других операторов.

Нестандартное планирование частотного разноса

Ввиду ограниченности частотных ресурсов и высокого спроса на пропускную способность GSM можно использовать нестандартный частотный разнос для повышения эффективности использования частот.

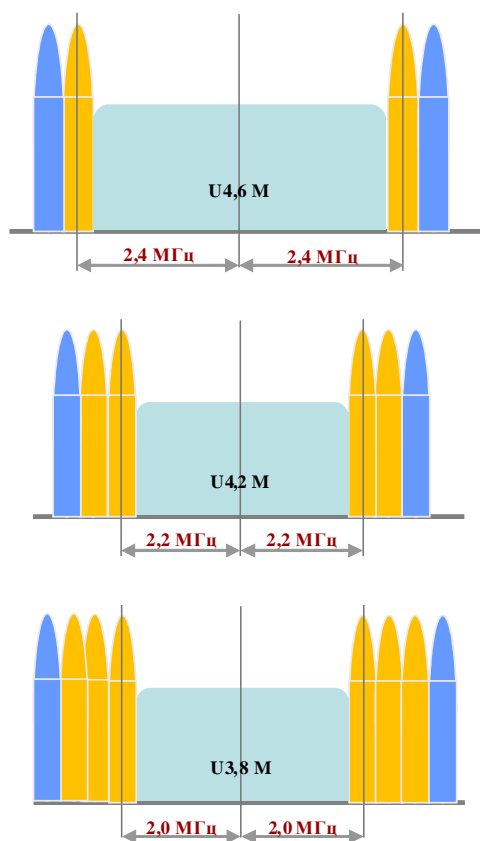
В сети UMTS 900 МГц ширина полосы пропускания может быть менее 5 МГц из-за меньшего объема частотных ресурсов сети GSM. В связи с этим применяют нестандартный частотный разнос. UMTS с шириной полосы пропускания 4,2 МГц – рекомендуемое решение, обеспечивающее как практическую возможность развертывания сети UMTS, так и преимущества для сети GSM. Кроме того, возможно применение UMTS с шириной полосы пропускания 4,6 МГц и 3,8 МГц. На рисунке 26 видно, что при использовании UMTS с нестандартной шириной полосы пропускания (4,6, 4,2, 3,8 МГц) можно сохранить соответственно 2, 4 или 6 частотных каналов для GSM.

Возможна эксплуатация сети WCDMA с шириной полосы пропускания несущей от 4,2 МГц. Следует однако отметить, что хотя ширина полосы менее 5 МГц не стандартизирована для MS или RBS (базовой радиостанции), она влечет лишь минимальную потерю пропускной способности для WCDMA.

Если для WCDMA выбрана ширина полосы пропускания 4,2 МГц, предпочтительным является чересполосный метод распределения частот. В этом случае лучше, чтобы несущая WCDMA располагалась по центру своего участка спектра во избежание нескоординированной работы со станциями других операторов.

РИСУНОК 26

Нестандартная конфигурация частотного разноса UMTS



Global Trends-26

В полосах частот диапазона 1800 МГц, где предпочтительным направлением реорганизации спектра является LTE, существует сходная проблема. При недостаточности частотного ресурса в диапазоне 1800 МГц, находящегося в распоряжении одного оператора, можно включить режим сжатия полосы пропускания, с тем чтобы сделать возможным развертывание сети LTE1800 за счет перераспределения спектра от сетей GSM.

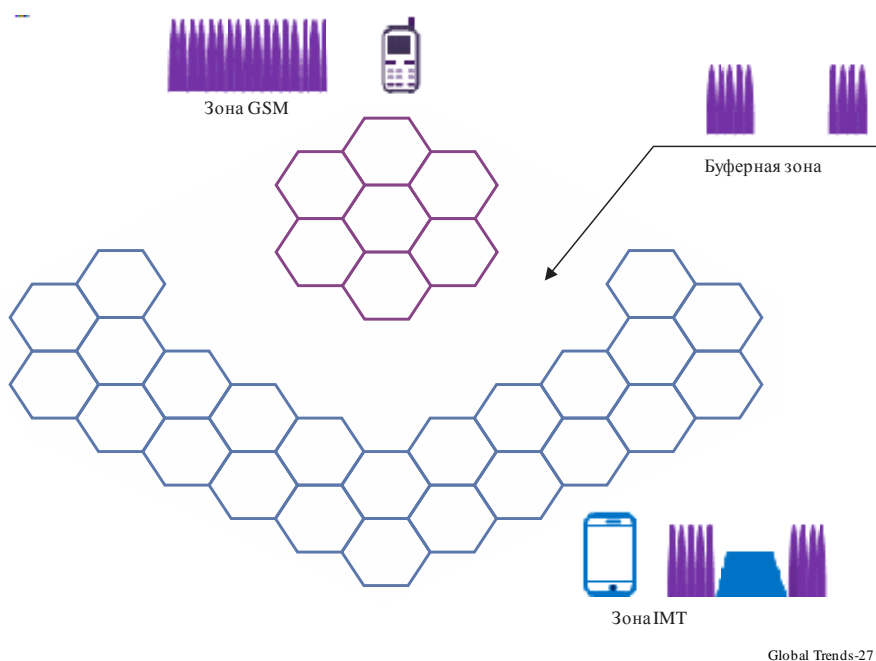
Частотные ресурсы GSM существенно сокращаются после реорганизации. Вместе с тем в краткосрочной перспективе трафик GSM не уменьшится, а в некоторых зонах может даже несколько возрасти. Это может вылиться в дефицит пропускной способности системы GSM, с которым можно справиться путем переноса трафика и плотного повторного использования частот.

Решение с использованием буферной зоны

Для ослабления помех в совмещенном канале GSM и UMTS/LTE необходимо пространственное разделение, как показано ниже на рисунке 27. Зоны с развернутыми в них сетями UMTS/LTE и их периферийные зоны образуют своеобразный пояс. В этом поясе сети GSM не могут использовать частоты, накладывающиеся на спектр UMTS/LTE, поэтому пропускная способность сетей GSM снижается. Большое пространственное разделение ослабляет влияние помех в совмещенном канале GSM и UMTS/LTE на пропускную способность сетей. Решение с планированием буферной зоны, обеспечивающей пространственное разделение для ослабления помех в совмещенном канале, разрабатывается на основе эмуляции и статистики трафика на станции для учета различных сценариев.

РИСУНОК 27

Решение с использованием буферной зоны



I.2 Сосуществование GSM и IMT на соседних частотах

I.2.1 Помехи и интермодуляция

Помехи

При реорганизации спектра GSM, кроме случая помех между GSM и UMTS/LTE при стандартном или нестандартном частотном разnose, узкополосные помехи в сети UMTS/LTE оказываются сильнее. Узкополосные помехи могут создавать приемопередатчики GSM, не окончательно выведенные из эксплуатации, или внешние источники, например светофоры, радиовещательные станции и т. д. Эти помехи непостоянны, и мощность их колеблется.

Интермодуляция

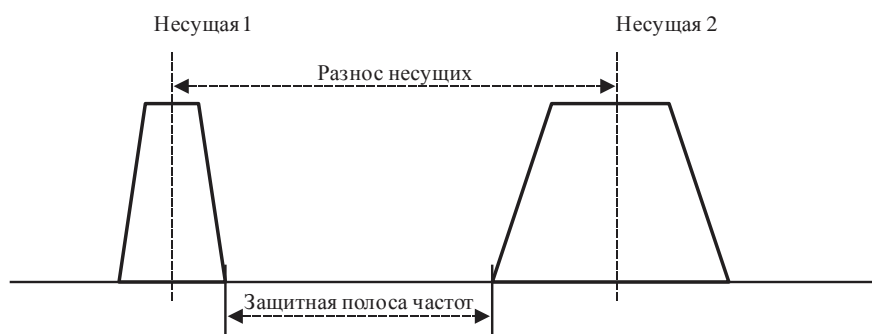
После реорганизации спектра GSM может также возникать интермодуляция, когда GSM сосуществует в одной полосе частот с UMTS или LTE. Причинами интермодуляции могут быть старение антенны, ослабление соединения фидера с перемычкой и т. д., в том числе и при любых других сочетаниях технологий радиодоступа (а также при эксплуатации сети GSM на базе одной технологии).

Защитная полоса частот и разнос несущих

Определение защитной полосы частот и разноса несущих, используемое в настоящем документе, показано на рисунке 28, ниже.

РИСУНОК 28

Разнос несущих и защитная полоса частот



Global Trends-28

Разнос несущих – ширина полосы частот между двумя центральными частотами несущих.

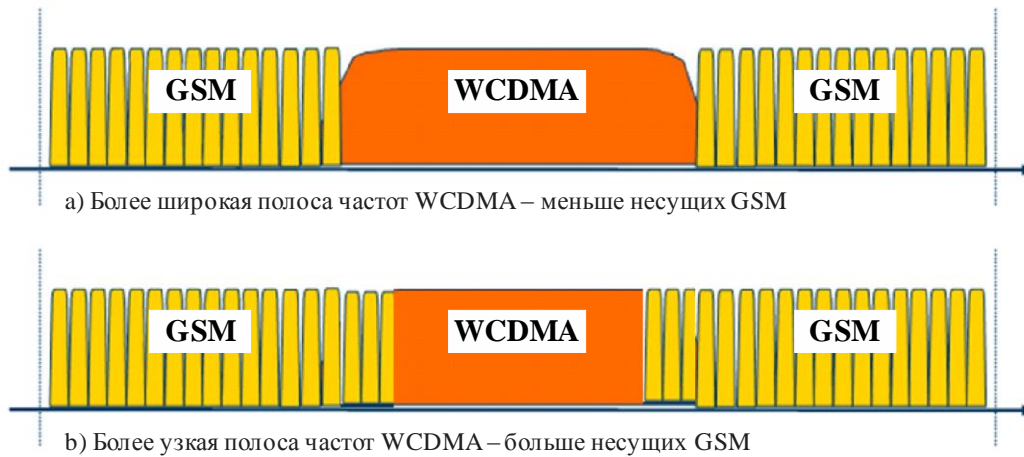
Защитная полоса частот – неиспользуемая полоса частот между двумя несущими.

1.2.2 Сосуществование GSM и WCDMA

Пример совместного использования спектра (сосуществования) GSM и WCDMA на соседних частотах показан на рисунке 29. Учитывая, что оператор развертывает сеть WCDMA в пределах имеющегося у него ограниченного спектра GSM, возможны следующие затруднения:

- реорганизация большого количества несущих GSM делает перепланирование частот GSM относительно трудной задачей, но при этом возникает сравнительно небольшое количество проблем, связанных с межсистемными помехами (случай а) ниже);
- реорганизация небольшого количества несущих GSM делает перепланирование частот GSM относительно легкой задачей, но при этом возникают серьезные проблемы, связанные с межсистемными помехами (случай б) ниже).

РИСУНОК 29
Два сценария реорганизации



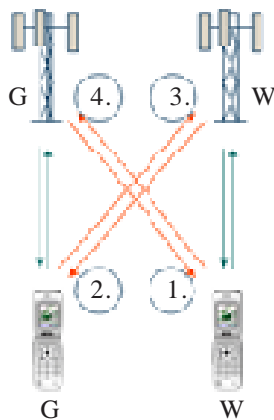
Global Trends-29

I.2.2.1 Помехи и варианты размещения станций

Ввиду неидеальности передатчика и/или приемника может возникать несколько сценариев возникновения помех между GSM и WCDMA.

РИСУНОК 30

Потенциальные проблемы и места их возникновения



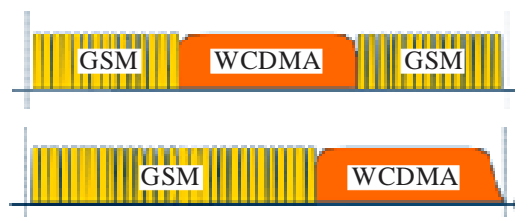
Четыре случая:

1. Базовая радиостанция GSM создает помехи оборудованию пользователя WCDMA.
2. Базовая радиостанция WCDMA создает помехи подвижной станции GSM.
3. Подвижная станция GSM создает помехи базовой радиостанции WCDMA.
4. Оборудование пользователя WCDMA создает помехи базовой радиостанции GSM.

Два варианта размещения станций:

- Скоординированное – все базовые радиостанции WCDMA и GSM располагаются в одной географической точке
- Нескоординированное – без совместного размещения. Базовые радиостанции WCDMA и GSM располагаются в разных географических точках.

Два способа размещения несущей WCDMA:



Global Trends-30

Как показано на рисунке 30, есть четыре серьезных случая возникновения помех:

- линия вниз GSM создает помехи на линии вниз WCDMA;
- линия вниз WCDMA создает помехи на линии вниз GSM;
- линия вверх GSM создает помехи на линии вверх WCDMA;
- линия вверх WCDMA создает помехи на линии вверх GSM.

Кроме того, есть два возможных варианта размещения станций:

- скоординированные станции, то есть антенны WCDMA и GSM располагаются в одном пункте;
- нескоординированные станции, то есть антенны расположены в разных пунктах.

I.2.2.2 Снижение пропускной способности на линии вниз WCDMA из-за помех от GSM

Снижение пропускной способности на линии вниз WCDMA определяется избирательностью оконечного канала WCDMA, для которого требуется разнос не менее 2,8 МГц.

Поэтому прогнозировать характеристики при уменьшении разноса несущих затруднительно. Вместе с тем, независимо от характеристик терминала, при разносе каналов в 2,2–2,3 МГц резко нарастает утечка мощности в соседний канал, что крайне осложняет работу.

Однако при надлежащем регулировании мощности в канале GSM и небольшом трафике работа все же возможна с терпимым снижением пропускной способности линии вниз.

Один из способов это реализовать – сделать так, чтобы каналы GSM, накладывающиеся на несущую WCDMA (то есть с разносом менее 2,6 МГц), использовались на уровне субсоты с низким трафиком и осуществлять энергичное регулирование мощности BTS (за счет чего будет сведено к минимуму воздействие на пропускную способность линии вниз WCDMA).

I.2.2.3 Снижение пропускной способности на линии вверх WCDMA из-за помех от GSM

Снижение пропускной способности на линии вверх WCDMA предположительно определяется утечкой мощности в оконечном канале GSM. Эта утечка приемлема при разносе несущих от 2,2–2,3 МГц; при значении ниже этого работа сильно затрудняется.

Следует иметь в виду, что терминалы GSM имеют ограниченный динамический диапазон для регулирования мощности, и при некотором невысоком уровне потерь в свободном пространстве дальнейшее снижение мощности попросту невозможно. Отсюда следует, что отдельный терминал GSM может привести к значительному повышению уровня шумов на линии вверх WCDMA и, следовательно, к существенному сужению покрытия.

Для предотвращения этого необходимо, чтобы нагрузка на перекрывающиеся несущие (любая несущая с разносом каналов от несущей WCDMA меньше условного значения 2,4 МГц) была очень низкой.

Другой вариант – избегать использовать такие несущие GSM вблизи от базовой станции.

I.2.2.4 Снижение пропускной способности на линии вверх GSM из-за помех от WCDMA

Снижение пропускной способности на линии вверх GSM определяется утечкой мощности в оконечном канале WCDMA, которая незначительна при разносе каналов на 2,8 МГц.

Исходя из спецификаций, критическое значение разноса составляет 2,5–2,6 МГц; ниже этого значения утечка мощности в соседний канал резко возрастает.

Характеристики линии вверх GSM должны снижаться при разносе каналов менее 2,5 МГц, но учитывая, что терминалы WCDMA имеют гораздо более широкий динамический диапазон для регулирования мощности, эффект в данном случае гораздо слабее, чем ожидается в случае потери пропускной способности на линии вверх WCDMA, и пропускная способность линии вверх GSM в каналах, перекрывающихся с несущей WCDMA, ухудшается незначительно.

I.2.2.5 Снижение пропускной способности на линии вниз GSM из-за помех от WCDMA

При разнесе несущих на 2,8 МГц снижение пропускной способности на линии вниз GSM оказывается незначительным.

Предполагая, что характеристики линии вниз GSM при меньших разносах каналов определяются базовой станцией WCDMA, критическое значение разноса составляет предположительно 2,5–2,6 МГц. При меньшем разнесе работа крайне затруднена.

I.2.2.6 Резюме

Предпочтительный сценарий – использование скоординированных станций GSM и WCDMA с распределением частот несущей WCDMA между несущими GSM. Ближайшие (перекрывающиеся) несущие GSM должны обслуживать только TCH (канал для передачи трафика), но не BCCH (широковещательный канал управления), трафик на них должен быть как можно меньшим, а мощность их следует энергично регулировать. Такая конфигурация позволяет работать при разнесе несущих от 2,5 МГц с небольшим ухудшением характеристик WCDMA и GSM.

I.3 Сосуществование различных технологий GSM/CDMA-МС/UMTS/LTE в диапазонах 850 и 900 МГц

Изначально спектр диапазона 900 МГц (линия вверх 880–915 МГц, линия вниз 925–960 МГц) использовался для технологии GSM, но на сегодняшний день во многих странах он также используется для UMTS и LTE. Сходным образом спектр диапазона 850 МГц (линия вверх 824–849 МГц, линия вниз 869–894 МГц) первое время использовался для технологии CDMA-МС, а сейчас также используется для пришедших на смену технологий UMTS и LTE. Ввиду близости спектров линии вниз диапазона 850 МГц и линии вверх диапазона 900 МГц высока вероятность межполосных помех. Кроме того, из-за использования множества технологий в спектре диапазона 850/900 МГц возможны внутрисполосные помехи на этом участке спектра. Большая часть проблем, связанных с внутрисполосными помехами, решается посредством совместного размещения (координированного развертывания), но межполосные помехи возможны в любых сценариях развертывания – будь то с совместным размещением или нет. Межполосные помехи, возникающие между линией вниз диапазона 850 МГц и линией вверх диапазона 900 МГц на границе полос 880/890 МГц, представляют серьезную проблему, решению которой необходимо уделить особое внимание.

В условиях, когда в диапазоне 850 МГц используются технологии CDMA, UMTS и LTE (полагая вероятность применения GSM850 в Азиатско-Тихоокеанском регионе весьма низкой), а в диапазоне 900 МГц – GSM, UMTS и LTE в любом сочетании (рисунок 31), между линией вниз диапазона 850 МГц и линией вверх диапазона 900 МГц на границе полос 880/890 МГц могут возникать следующие типы межполосных помех:

- передача базовой станции CDMA/UMTS/LTE850 влияет на характеристики приема базовой станции GSM/UMTS/LTE900 (помехи на линии вверх диапазона 900 МГц);
- передача подвижной станции GSM/UMTS/LTE900 влияет на характеристики приема подвижной станции CDMA/UMTS/LTE850 (помехи на линии вниз диапазона 850 МГц).

РИСУНОК 31

Межполосные помехи, возникающие между системами диапазонов 850 и 900 МГц**I.3.1 Межполосные и внутриполосные помехи между диапазонами 850 и 900 МГц**

Межполосные помехи – это, как правило, помехи от линии вниз на линии вверх или помехи от линии вверх на линии вниз. Они представляют собой достаточно серьезную проблему, которая при отсутствии надлежащего решения ведет в общем случае к ухудшению характеристик связи. Есть два типа межполосных помех:

- передача по линии вниз на последней несущей диапазона 850 МГц (передача базовой станции) создает помехи приему по линии вверх на первой несущей диапазона 900 МГц (приему на базовой станции);
- передача по линии вверх на первой несущей диапазона 900 МГц (передача подвижной станции) создает помехи приему по линии вниз на последней несущей диапазона 850 МГц (приему на подвижной станции).

Есть два важнейших случая, когда передача создает помехи приему:

- внеполосные излучения (OOBE) передатчика действуют как внутриполосные помехи, которые ухудшают характеристики приема на линии вверх;
- мощный сигнал передатчика в соседнем канале действует как сильные помехи по соседнему каналу (ACI), которые снижают чувствительность приемника.

Внеполосные излучения можно минимизировать только в их источнике, снизив коэффициент утечки мощности в соседний канал (ACLR) передатчика путем дополнительной фильтрации передаваемого сигнала, тогда как помехи по соседнему каналу можно ослабить и в приемнике, повысив его избирательность по соседнему каналу (ACS) за счет дополнительной фильтрации принимаемого сигнала. Для получения требуемых значений ACLR/ACS можно реализовать дополнительную фильтрацию на базовых станциях. В подвижных станциях такая фильтрация может быть неосуществима из габаритно-стоимостных соображений.

Рассчитать необходимую развязку для защиты от внеполосных излучений и помех по соседнему каналу можно с использованием подхода, основанного на минимальных потерях из-за переходного затухания (MCL). Требуемая развязка между станциями для ослабления межполосных помех достигается отчасти за счет пространственного разделения (физического размещения антенн на расстоянии друг от друга), а отчасти за счет специальных фильтров в передающем тракте станции – источнике помех и приемном тракте станции, испытывающей помехи.

Есть два разных случая межполосных помех – когда передача базовой станции диапазона 850 МГц влияет на характеристики приема базовой станции диапазона 900 МГц и когда передача подвижной станции диапазона 900 МГц влияет на характеристики приема подвижной станции диапазона 850 МГц. Если развязка антенн базовых станций диапазонов 850 МГц и 900 МГц составляет менее 90 дБ, то предполагая во всех случаях возможность выигрыша от 10 до 15 дБ (больше, чем требуют стандарты) путем снижения ACLR и повышения ACS на базовых станциях, получаем необходимость в дополнительном снижении ACLR на 30 дБ и более (за счет фильтрации внеполосных излучений) в передающем тракте базовой станции диапазона 850 МГц и дополнительном повышении ACS на 20 дБ и более (за счет фильтрации помех по соседнему каналу) в приемном тракте базовой станции диапазона 900 МГц.

В случае когда передача подвижной станции диапазона 900 МГц влияет на характеристики приема на подвижной станции диапазона 850 МГц, работа без помех невозможна, так как требования к улучшению характеристик ACLR/ACS оказываются чрезмерно высокими, а дополнительная фильтрация в подвижных станциях невозможна из габаритно-стоимостных соображений. Вместе с тем вероятность помех между подвижными станциями очень мала, поскольку ситуация, когда две близкие друг к другу подвижные станции диапазонов 900 МГц и 850 МГц одновременно находятся в активном состоянии в условиях слабого покрытия, возникает крайне редко. Хотя дополнительная фильтрация в подвижных станциях неосуществима (нет решения, ослабляющего помехи передатчика подвижной станции приемнику другой подвижной станции), вероятность таких помех очень мала (менее 2%), поэтому маловероятно и ухудшение характеристик на линии вниз у станции, которая потенциально может испытывать помехи.

Следовательно, во избежание межполосных помех операторам беспроводной подвижной связи рекомендуется оснащать базовые станции всех систем UMTS850, UMTS900 и LTE900 описанными выше дополнительными фильтрами еще на стадии первоначальной закупки. Как вариант, можно дооснастить станции дополнительными фильтрами позже.

С внедрением новых технологий IMT (например, UMTS и LTE) в диапазоне 900 МГц поверх уже развернутых технологий GSM за счет перераспределения части спектра операторам следует принимать особые меры на двух фронтах: во-первых, выбирать для этой цели подходящие технологии, а во вторых, правильно определять объем спектра, перераспределяемого в пользу новой технологии. Следует также учитывать имеющиеся наработки по решению потенциальных проблем, связанных с внутриволосными помехами.

Внутриволосные помехи могут возникать между двумя технологиями, эксплуатируемыми на соседних участках спектра, особенно когда развертывание базовых станций, использующих эти технологии, не координируется. Развертывание новых технологий поверх старых осуществляется по большей части с координацией, поэтому внутриволосные помехи не представляют проблемы. В этом случае (при наличии координации) UMTS900 имеет некоторое преимущество перед LTE900 за счет наличия дополнительной защитной полосы при ширине полосы несущей UMTS900 5 МГц, что позволяет разместить еще две несущих GSM (TCH) с каждой стороны от несущей UMTS900 (то есть в общей сложности четыре несущих GSM), тогда как несущая LTE900 с шириной полосы 5 МГц не позволяет дополнительно разместить ни одной несущей GSM. При нескоординированном (без совместного размещения) развертывании базовых станций (на краю принадлежащего оператору участка спектра) в целях минимизации внутриволосных помех для несущей UMTS900 необходимо выделить полосу шириной 5 МГц, а для несущей LTE900 – 5,2 МГц.

I.3.2 Требуемая ширина защитной полосы для экономически эффективной фильтрации межполосных помех

Защитная полоса достаточной ширины между двумя системами разных диапазонов необходима не только для получения предписанными стандартами значений ACLR и ACS, но и для экономически эффективной фильтрации, обеспечивающей дополнительную развязку до того суммарного уровня, который требуется для работы без помех. Для экономически эффективной фильтрации на базовых станциях требуется защитная полоса шириной приблизительно 1,6–2,0 МГц. Чем шире защитная полоса, тем всегда лучше, так как это позволяет получить более надежную развязку с помощью фильтров при меньшей их стоимости, но при этом неэкономично расходуется спектр. В таблице 8

приведены рекомендуемые значения (в мегагерцах) ширины защитной полосы, или разнеса полос несущих источника помех и станции, испытывающей помехи. Предполагается, что при таких значениях ширины защитной полосы возможно экономически эффективное дополнительное снижение ACLR (до 50 дБ) для ослабления внеполосных излучений и дополнительное повышение ACS (до 35 дБ) для ослабления помех по соседнему каналу с помощью специальных фильтров.

ТАБЛИЦА 8

Рекомендуемая ширина защитной полосы между несущими диапазонами 850 и 900 МГц для ослабления межполосных помех⁵⁹

Технология в диапазоне 850 МГц	Технология в диапазоне 900 МГц	Рекомендуемый разнос полос несущих (ширина защитной полосы) (МГц)
CDMA (1,23 МГц)	GSM (200 кГц)	1,6
CDMA (1,23 МГц)	UMTS (5 МГц)	1,6
CDMA (1,23 МГц)	LTE (5/10/15/20 МГц)	1,8/2,1/2,5/3,0
UMTS (5 МГц)	GSM (200 кГц)	1,6
UMTS (5 МГц)	UMTS (5 МГц)	1,6
UMTS (5 МГц)	LTE (5/10/15/20 МГц)	1,6/1,9/2,3/2,8
LTE (5/10/15/20 МГц)	GSM (200 кГц)	1,8/2,1/2,5/3,0
LTE (5/10/15/20 МГц)	UMTS (5 МГц)	1,6/1,9/2,3/2,8
LTE (5/10/15/20 МГц)	LTE (5/10/15/20 МГц)	1,8/2,1/2,5/3,0

I.4 Исследования сосуществования GSM с другими системами, проведенные СЕПТ

Согласно поручению от Европейской комиссии, предписывавшему исследовать технические условия эксплуатации LTE и, возможно, других технологий в полосах частот 880–915 МГц/925–960 МГц и 1710–1785 МГц/1805–1880 МГц (диапазоны 900/1800 МГц), СЕПТ изучила технические условия, обеспечивающие возможность развертывания LTE (и других указанных технологий) в диапазонах 900/1800 МГц.

Результаты исследования совместимости между технологиями LTE и WiMAX в полосах частот 880–915 МГц/925–960 МГц и 1710–1785 МГц/1805–1880 МГц (диапазоны 900/1800 МГц) сведены в Отчете 40 СЕПТ (Внутриполосная совместимость) [6].

Анализ результатов имитационного моделирования помех между LTE/WiMAX и GSM дает следующие значения частотного разнеса между границами канала LTE/WiMAX и ближайшего канала несущей GSM:

- при нескоординированной работе сетей LTE/WiMAX в диапазонах 900/1800 МГц и сетей GSM900/1800 – 200 кГц и более;
- при скоординированной работе сетей LTE/WiMAX в диапазонах 900/1800 МГц и сетей GSM900/1800 (с совместным размещением) – разнеса между границей канала LTE/WiMAX и ближайшей границей несущей канала GSM не требуется;

⁵⁹ Предполагаемая развязка антенн 60 дБ. Подробнее см. в [9].

- рекомендуемое значение разноса при нескоординированной работе, равное 200 кГц и более, может быть уменьшено по согласованию между операторами сетей, принимая во внимание, что широкополосная система LTE/WiMAX может испытывать некоторые помехи от GSM из-за эффекта узкополосного блокирования в приемниках LTE/WiMAX BS/UE.

Результаты исследования совместимости между технологиями LTE и WiMAX в соседних полосах частот из набора 880–915 МГц/925–960 МГц и 1710–1785 МГц/1805–1880 МГц (диапазоны 900/1800 МГц) сведены в Отчете 41 СЕПТ (Соседняя полоса) [7].

Результаты исследования совместимости между технологией UMTS и системами, работающими в соседних полосах частот в диапазоне выше 960 МГц, сведены в Отчете 42 СЕПТ [8]. Основное внимание в Отчете уделено совместимости между UMTS900 и системами воздушной связи (существующими, такими как DME, и будущими, такими как L-DACS) в полосе частот 960–1215/1164 МГц.

ПРИЛОЖЕНИЕ J

Литература

- [1] 3GPP TS 23.402 V12.7.0 (2014-12), Technical Specification Group Services and System Aspects; Architecture enhancements for non-3GPP accesses
 - [2] 3GPP TS 36.101 V12.6.0 (2014-12): "Evolved Universal Terrestrial Radio Access" (E-UTRA); User Equipment (UE) radio transmission and reception" (Table 5.5-1)
 - [3] 3GPP TS 25.101 V12.6.0 (2014-12): "Technical Specification Group Radio Access Network; User Equipment (UE) radio transmission and reception (FDD)" (Table 5.0)
 - [4] 3GPP TS 25.102 V12.0.0 (2014-09): "Technical Specification Group Radio Access Network; User Equipment (UE) radio transmission and reception (TDD)" (Section 5.2)
 - [5] 3GPP2 C.S0057-E Version 1.0 October 2010: Band Class Specification for cdma2000 Spread Spectrum Systems Revision E
 - [6] CEPT Report 40, Compatibility study for LTE and WiMAX operating within the bands 880-915 MHz / 925-960 MHz and 1 710-1 785 MHz / 1 805-1 880 MHz (900/1 800 MHz bands)
 - [7] CEPT Report 41, Compatibility between LTE and WiMAX operating within the bands 880-915 MHz / 925-960 MHz and 1710-1785 MHz / 1805-1880 MHz (900/1800 MHz bands) and systems operating in adjacent bands
 - [8] CEPT Report 42, Compatibility between UMTS and existing and planned aeronautical systems above 960 MHz
 - [9] APT-AWG-REP-53 MIGRATION STRATEGY OF GSM TO MOBILE BROADBAND, September 2014
-

Международный
союз
электросвязи
Place des Nations
CH-1211 Geneva 20
Switzerland

ISBN 978-92-61-20244-6

SAP id



9 789261 202446

39886

Отпечатано в Швейцарии
Женева, 2016 г.

Фотографии представлены: Shutterstock