



UNION INTERNATIONALE DES TÉLÉCOMMUNICATIONS

CCITT

COMITÉ CONSULTATIF
INTERNATIONAL
TÉLÉGRAPHIQUE ET TÉLÉPHONIQUE

H.120

(11/1988)

SÉRIE H: SYSTÈMES AUDIOVISUELS ET
MULTIMÉDIAS

Caractéristiques des systèmes visiophoniques

**CODEC DE VISIOCONFÉRENCE UTILISANT LA
TRANSMISSION DE GROUPE NUMÉRIQUE PRIMAIRE**

Réédition de la Recommandation du CCITT H.120 publiée
dans le Livre Bleu, Fascicule III.6 (1988)

NOTES

- 1 La Recommandation H.120 du CCITT a été publiée dans le fascicule III.6 du Livre Bleu. Ce fichier est un extrait du Livre Bleu. La présentation peut en être légèrement différente, mais le contenu est identique à celui du Livre Bleu et les conditions en matière de droits d'auteur restent inchangées (voir plus loin).
- 2 Dans la présente Recommandation, le terme «Administration» désigne indifféremment une administration de télécommunication ou une exploitation reconnue.

© UIT 1988, 2006

Tous droits réservés. Aucune partie de cette publication ne peut être reproduite, par quelque procédé que ce soit, sans l'accord écrit préalable de l'UIT.

Recommandation H.120

CODEC DE VISIOCONFÉRENCE UTILISANT LA TRANSMISSION DE GROUPE NUMÉRIQUE PRIMAIRE

(Malaga-Torremolinos, 1984; modifiée à Melbourne, 1988)

Le CCITT,

considérant

(a) qu'il existe de manière de plus en plus manifeste une demande des abonnés pour un service de visioconférence;

(b) que l'on peut actuellement fournir effectivement des circuits pour répondre à cette demande, par transmission numérique utilisant le groupe numérique primaire;

(c) que l'existence de différentes hiérarchies numériques et de différentes normes de télévision dans différentes parties du monde complique le problème de la spécification de normes de codage et de transmission pour les communications internationales;

(d) que l'utilisation éventuelle de réseaux de transmission numériques commutés devrait être prise en considération,

conscient

de ce que des progrès rapides sont faits en matière de recherche et de développement des techniques de codage vidéo et de réduction du débit binaire, qui pourront conduire, au cours des prochaines périodes d'études, à la proposition de nouvelles Recommandations sur la visioconférence à des débits binaires multiples ou sous- multiples de 384 kbit/s, si bien que la présente Recommandation peut être considérée comme la première d'une nouvelle série,

et notant

qu'un des objectifs fondamentaux du CCITT est de recommander dans la mesure du possible, une solution unique pour les communications internationales,

recommande

que les codecs, ayant les caractéristiques de traitement des signaux et d'interface décrites dans les § 1, 2 et 3, soient utilisés pour les communications de visioconférence internationales.

Remarque – Des codecs différents de ceux décrits dans la présente Recommandation ne sont pas exclus.

Introduction

Le § 1 de la présente Recommandation spécifie le codec mis au point pour exploitation avec la norme de télévision 625 lignes, 50 trames/s et le groupe primaire numérique à 2048 kbit/s. Son architecture a été choisie pour permettre des variations dans la conception détaillée de certains des éléments fonctionnels ayant la plus grande influence sur la qualité des images. Cela permettra d'apporter de nouvelles modifications, visant à améliorer les performances, sans affecter la capacité d'interfonctionner de différents codeurs et décodeurs. C'est pourquoi on ne trouvera aucun détail sur des dispositifs tels que détecteurs de mouvement ou filtres spatiaux et temporels. La Recommandation se borne aux détails nécessaires pour permettre à un décodeur d'interpréter et de décoder correctement les signaux reçus.

Les annexes du § 1 placées à la fin de la présente Recommandation donnent des renseignements détaillés sur certaines caractéristiques optionnelles complémentaires qui peuvent venir s'ajouter à la conception de base.

Sous le titre général de codecs ne nécessitant pas de conversion séparée des normes de télévision lorsqu'ils sont utilisés sur des communications interrégionales, le § 2 décrit une version du codec pour l'exploitation en 525 lignes, 60 trames/s et 1544 kbit/s, qui assure également une conversion automatique des normes de télévision lorsqu'il est raccordé à la version du codec décrit dans le § 1 via une unité de remultiplexage (pour faire la conversion entre les structures de trame définies aux § 2.1 et 2.3 de la Recommandation G.704) à la jonction des conduits numériques à 2048 et 1544 kbit/s. L'emploi de ce codec convient également dans des régions où sont utilisées les normes 525 lignes, 60 trames/s et une transmission à 1544 kbit/s.

Il faudra étudier d'autres applications du § 2, comme:

- une version du codec pour fonctionnement à 625 lignes, 50 trames/s et 2048 kbit/s, pouvant interfonctionner avec le codec décrit dans le § 3;
- une version du codec pour fonctionnement à 525 lignes, 60 trames/s et 2048 kbit/s pouvant interfonctionner avec le codec décrit dans le § 1.

Le § 3 de la Recommandation décrit un codec pour utilisation intrarégionale en 525 lignes, 60 trames/s et 1544 kbit/s.

Les structures de trame associées aux codecs décrits dans la présente Recommandation se trouvent dans la Recommandation H.130.

Etant donné que les codecs sont des appareils complexes faisant appel à des techniques de codage d'images combinées intra trame et inter trame, qui ne sont généralement connues que des spécialistes, on trouvera dans l'appendice I à la présente Recommandation un bref aperçu des principes appliqués aux codecs des § 1 et 2.

1 Codecs pour utilisation intrarégionale¹⁾, à 625 lignes, 50 trames/s et avec transmission à 2048 kbit/s capables d'interfonctionnement avec le codec du § 2

1.1 Portée

Le présent § 1 définit les caractéristiques essentielles d'un codec pour la transmission numérique à 2048 kbit/s de signaux pour le service de visioconférence ou le service visiophonique conformément à la Recommandation H.100. A l'entrée du codeur et à la sortie du décodeur, le signal vidéo est un signal à 625 lignes et 50 trames/s, conforme aux normes de la classe *a* de la Recommandation H.100 ou encore le signal à 313 lignes, 50 trames/s conforme aux normes de la classe *b*. Une voie son et des voies de données facultatives sont également prévues. L'appendice I explique brièvement comment fonctionne le codec.

La Recommandation débute par une brève spécification technique du codec (voir le § 1.2) et une description de l'interface vidéo, suivies de détails sur le codeur (voir le § 1.4) qui assure la conversion des signaux analogiques en signaux numériques suivie d'un recodage avec réduction substantielle de la redondance dans le mode face à face. Le paragraphe suivant (voir le § 1.5) traite du codeur multiplex vidéo qui insère les instructions et les adresses dans le signal vidéo numérique pour commander le décodeur, en sorte que ce dernier puisse interpréter correctement les signaux reçus. Le § 1.6 traite du codeur d'émission, qui combine les divers signaux numériques (vidéo, son, données, signalisation) sous une forme compatible avec la Recommandation G.732 en vue de leur transmission sur des conduits numériques à 2048 kbit/s. Le § 1.7 décrit des options de correction d'erreur sans voie de retour. Il est prévu d'inclure dans la structure de trame numérique d'autres options telles que mode document, chiffrement et conférence multipoint. Des détails sur les facilités actuellement disponibles sont donnés dans les annexes de la présente Recommandation.

1.2 Spécification abrégée

1.2.1 Entrée et sortie vidéo

L'entrée et la sortie vidéo sont des signaux de télévision normalisés à 625 lignes et 50 trames/s, de couleur ou monochrome. Les signaux de couleur sont sous forme de composantes ou convertis. Les modes d'exploitation monochrome et couleur sont entièrement compatibles.

1.2.2 Entrée et sortie numérique

L'entrée et la sortie numérique sont à 2048 kbit/s, compatibles avec la structure de trame de la Recommandation G.704.

1.2.3 Fréquence d'échantillonnage

La fréquence d'échantillonnage vidéo et l'horloge du réseau à 2048 kHz sont asynchrones.

1.2.4 Techniques de codage

Pour pouvoir transmettre à faible débit binaire, on a recours au codage à rafraîchissement conditionnel auquel s'ajoute un filtrage numérique adaptatif, de la MIC différentielle, et un codage à longueur variable.

¹⁾ Le mot «intrarégional» désigne des connexions à l'intérieur d'un groupe de pays qui partagent une norme de balayage de télévision commune et une hiérarchie numérique commune et peuvent être ou non géographiquement proches. Le mot «interrégional» désigne ici des connexions entre un groupe de pays ayant des normes de balayage de télévision et/ou des hiérarchies numériques différentes.

1.2.5 *Voie audiofréquence*

Il existe une voie audiofréquence à 64 kbit/s. A l'heure actuelle, la loi de codage utilisée est la loi A, conformément à la Recommandation G.711, mais un système de codage plus efficace est prévu.

1.2.6 *Mode d'exploitation*

Mode d'exploitation normal: duplex.

1.2.7 *Signalisation dans le sens codec vers réseau*

Il existe un canal facultatif pour la signalisation dans le sens codec vers réseau. Cette disposition est conforme aux idées en cours d'élaboration au CCITT pour la commutation des conduits numériques à 2 Mbit/s dans le RNIS.

1.2.8 *Canaux de données*

Il existe en option des canaux de données à 2×64 kbit/s et 1×32 kbit/s. Ils servent à la transmission des signaux vidéo quand on n'en a pas besoin pour la transmission de données.

1.2.9 *Correction des erreurs sans voie de retour*

La correction d'erreurs sans voie de retour est disponible en option. Son usage ne s'impose que si le taux d'erreur à long terme de la voie est supérieur à 1×10^{-6} .

1.2.10 *Autres options*

L'introduction future du chiffrement, du mode document et de facilités multipoint est prévue dans la structure de trame numérique.

1.2.11 *Temps de propagation*

Lorsque la mémoire tampon du codeur est vide et celle du décodeur pleine, le temps de propagation du codeur est inférieur à 5 ms et celui du décodeur est de 130 ± 30 ms à 2 Mbit/s ou 160 ± 36 ms si seulement 1,5 Mbit/s sont utilisés²⁾.

1.3 *Interface vidéo*

A l'entrée, le signal vidéo normal est un signal à 625 lignes et 50 trames/s, conforme à la Recommandation 472 du CCIR. En cas de transmission en couleur, les signaux vidéo d'entrée (ou de sortie) présentés aux convertisseurs analogique/numérique (ou provenant des convertisseurs numérique/analogique) ont la forme de composantes de différence de couleur. Les composantes de luminance et de différence de couleur, E'_y , $(E'_R - E'_y)$ et $(E'_B - E'_y)$, sont définies dans le Rapport 624 du CCIR. L'interface vidéo analogique d'entrée (ou de sortie) avec le codec peut se présenter sous forme de composantes de différence de couleur, de composantes de couleur (R, V, B) ou de signaux de couleur composites. L'interface vidéo est conforme à la Recommandation 656 du CCIR.

On peut utiliser, à titre optionnel, toute autre norme vidéo convertible en 143 lignes actives par trame.

1.4 *Codeur de source*

1.4.1 *Composante de luminance ou monochrome*

1.4.1.1 *Conversion des signaux analogiques en signaux numériques*

Il y a 256 échantillons d'image par ligne active (320 échantillons par ligne complète). L'échantillonnage est à structure orthogonale et répétitif en ligne, en trame et en image. La fréquence d'échantillonnage du signal d'entrée à 625 lignes est de 5,0 MHz, verrouillée sur le signal vidéo.

On utilise un signal MIC à quantification uniforme, à raison de 8 bits par échantillon.

Le niveau du noir correspond au niveau 16 (00010000).

Le niveau du blanc correspond au niveau 239 (11101111).

Les mots de code MIC en dehors de cette gamme sont interdits (les codes étant utilisés à d'autres fins). Pour la prédiction et l'interpolation, le dernier élément d'image de chaque ligne active (c'est-à-dire l'élément 255) est mis au niveau 128 dans le codeur et le décodeur.

²⁾ Ce sont des chiffres types. Les temps de propagation dépendent des détails de la réalisation utilisée.

Dans toutes les opérations arithmétiques, on utilise l'arithmétique à 8 bits et les bits derrière la virgule sont éliminés à chaque étape de division.

1.4.1.2 Filtrage avant et après conversion

Outre un filtrage classique contre le repliement de spectre qui a lieu avant la conversion des signaux analogiques en signaux numériques, le signal à 625 lignes est soumis à un filtrage numérique transversal de façon à réduire la définition verticale de l'image avant le codage à rafraîchissement conditionnel. Après cette opération, on n'utilise plus que 143 lignes actives par trame au lieu de 287½ du signal à 625 lignes, bien que la définition effective dans le sens vertical reste supérieure à la moitié de ce qu'elle est pour une image à 625 lignes. Dans le décodeur, un dispositif d'interpolation rétablit le signal à 625 lignes.

1.4.1.3 Codage à rafraîchissement conditionnel

Un détecteur de mouvement reconnaît les groupes d'éléments d'image qui sont estimés en mouvement. L'élément essentiel de ce détecteur est une mémoire de trame qui stocke 2 trames de 143 lignes dont chacune comprend 256 points adressables. Cette mémoire est remise à jour à la vitesse de renouvellement de l'image et les différences entre le signal d'entrée et les valeurs stockées correspondantes permettent de déterminer les zones en mouvement dans le codeur. Une mémoire de trame analogue doit se trouver dans le décodeur et être mise à jour de la même façon à l'aide des informations fournies par le codeur. Il n'est pas nécessaire de préciser les techniques employées pour la détection de mouvement puisqu'elles n'ont aucune influence sur l'interfonctionnement, encore qu'elles influent sur la qualité de l'image obtenue.

Les zones où le mouvement est détecté sont transmises par MIC différentielle avec 16 niveaux de quantification au maximum. Le premier élément d'image de chaque zone de mouvement est transmis en MIC. On applique un codage de longueur variable aux mots de code en modulation par impulsions et codage différentiel (MICD).

Le premier élément d'image de chaque groupe et les lignes MIC complètes, lorsqu'ils sont transmis pour assurer une mise à jour systématique ou forcée, sont codés conformément au § 1.4.1.1.

1.4.1.3.1 Algorithme de prédiction de la MICD

L'algorithme employé pour la prédiction de la MICD est le suivant:

$$X = \frac{A + D}{2} \quad , \text{ où } X \text{ est l'échantillon prévu (voir la figure 1/H.120)}$$

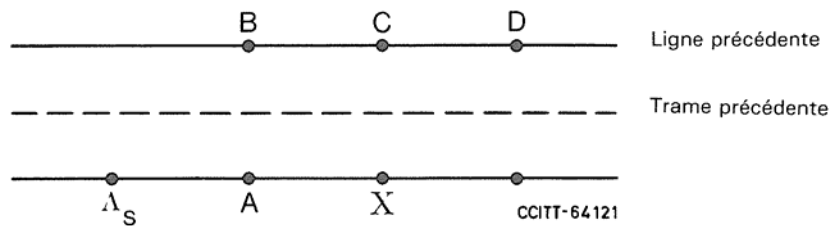


FIGURE 1/H.120

Identification des échantillons

Aux fins de prédiction, on suppose que la suppression de ligne et de trame est au niveau 128 (sur 256).

1.4.1.3.2 Loi de quantification et codage de longueur variable

511 niveaux d'entrée sont quantifiés sur 16 niveaux de sortie au maximum. Le quantificateur ne suppose pas l'emploi d'une arithmétique modulo 256.

La loi de quantification et les codes de longueur variable associés qui sont utilisés pour les éléments image de luminance et de différence de couleur dans les zones en mouvement non sous-échantillonnées horizontalement sont donnés dans le tableau 1/H.120.

TABLEAU 1/H.120

Table de code pour zones en mouvement sans sous-échantillonnage horizontal

| Niveaux d'entrée | Niveaux de sortie | Code de longueur variable | Code n° |
|------------------|-------------------|---------------------------|---------|
| -255 à -125 | -141 | 1 0 0 0 0 0 0 0 1 | 17 |
| -124 à -95 | -108 | 1 0 0 0 0 0 0 0 1 | 16 |
| -94 à -70 | -81 | 1 0 0 0 0 0 0 1 | 15 |
| -69 à -49 | -58 | 1 0 0 0 0 0 1 | 14 |
| -48 à -32 | -39 | 1 0 0 0 0 1 | 13 |
| -31 à -19 | -24 | 1 0 0 0 1 | 12 |
| -18 à -9 | -13 | 1 0 1 | 10 |
| -8 à -1 | -4 | 1 1 | 9 |
| 0 à 7 | +3 | 0 1 | 1 |
| 8 à 17 | +12 | 0 0 1 | 2 |
| 18 à 30 | +23 | 0 0 0 1 | 3 |
| 31 à 47 | +38 | 0 0 0 0 1 | 4 |
| 48 à 68 | +57 | 0 0 0 0 0 1 | 5 |
| 69 à 93 | +80 | 0 0 0 0 0 0 1 | 6 |
| 94 à 123 | +107 | 0 0 0 0 0 0 0 1 | 7 |
| 124 à 255 | +140 | 0 0 0 0 0 0 0 0 1 | 8 |

Le code de fin de groupe est 1 0 0 1 et est désigné par le numéro de code 11. Le code de fin de groupe est omis à la fin du dernier groupe d'une ligne, qu'il s'agisse d'un groupe de luminance ou d'un groupe de différence de couleur.

1.4.1.4 *Sous-échantillonnage*

A mesure que la mémoire tampon se remplit, on procède au sous-échantillonnage horizontal, puis au sous-échantillonnage de trame.

1.4.1.4.1 *Sous-échantillonnage horizontal*

Le sous-échantillonnage horizontal n'a lieu que dans les zones de mouvement. Dans ce mode, seuls les éléments pairs sont transmis sur les lignes paires, les éléments impairs étant transmis sur les lignes impaires. On obtient ainsi pour les zones de mouvement une disposition en quinconce de lignes.

Le décodeur rétablit par interpolation les éléments non transmis en faisant la moyenne des deux éléments horizontaux adjacents.

Les éléments d'image interpolés sont placés dans les mémoires de trame. Une zone en mouvement commencera toujours par une valeur MIC et finira toujours par l'émission d'un élément d'image en MICD, même en cours de sous-échantillonnage. Cela signifie que, dans certains cas, la zone transmise doit être étendue d'un élément par rapport à la zone en mouvement déclarée par le détecteur de mouvement. A la fin de la ligne active, toutefois, cela ne peut se produire car les zones ne peuvent être étendues dans la suppression, si bien qu'il peut être nécessaire de raccourcir la zone d'un élément.

Le sous-échantillonnage adaptatif des éléments permet la transmission d'éléments normalement omis, soit pour éliminer les erreurs d'interpolation, soit pour assurer un sous-échantillonnage plus progressif et, partant, améliorer la qualité de l'image. On assure la signalisation de ces éléments supplémentaires en appliquant, uniquement sur les lignes sous-échantillonnées horizontalement, 8 niveaux de quantification pour les éléments normalement émis et les 8 niveaux restants pour les éléments supplémentaires. Aussi une zone peut-elle se terminer, soit par un élément normalement émis, soit par un élément supplémentaire.

Au cours des lignes sous-échantillonnées horizontalement, la loi de quantification et le code de longueur variable du tableau 2/H.120 seront utilisés pour les échantillons de luminance et de différence de couleur dans les zones en mouvement.

TABLEAU 2/H.120

Loi de quantification et code de longueur variable

| Quantification | | Codes de longueur variable | | | |
|----------------|-------------------|----------------------------|---------|--------------------------|---------|
| Gamme d'entrée | Niveaux de sortie | Éléments normaux | Code n° | Éléments supplémentaires | Code n° |
| -255 à -41 | -50 | 1 0 0 0 0 0 0 1 | 15 | 1 0 0 0 0 0 0 0 0 1 | 17 |
| -40 à -24 | -31 | 1 0 0 0 0 1 | 13 | 1 0 0 0 0 0 0 0 1 | 16 |
| -23 à -11 | -16 | 1 0 1 | 10 | 1 0 0 0 0 0 1 | 14 |
| -10 à -1 | -5 | 1 1 | 9 | 1 0 0 0 1 | 12 |
| 0 à +9 | +4 | 0 1 | 1 | 0 0 0 1 | 3 |
| 10 à 22 | +15 | 0 0 1 | 2 | 0 0 0 0 0 1 | 5 |
| 23 à 39 | +30 | 0 0 0 0 1 | 4 | 0 0 0 0 0 0 0 1 | 7 |
| 40 à 255 | +49 | 0 0 0 0 0 0 1 | 6 | 0 0 0 0 0 0 0 0 1 | 8 |

En ce qui concerne les prévisions, si l'élément A est un élément non émis dans une zone en mouvement, il est remplacé par A_S (voir la figure 1/H.120); si l'élément D fait partie d'une zone en mouvement sous-échantillonnée et n'est pas transmis dans la trame en cours, il est remplacé par C.

1.4.1.4.2 Sous-échantillonnage de trame

On peut ne transmettre que l'une ou l'autre trame. Dans la trame non transmise, l'interpolation n'a lieu que dans les parties de l'image dont on estime qu'elles sont en mouvement. Les zones «stationnaires» restent inchangées.

Les zones estimées en mouvement sont formées à l'aide d'une fonction OU appliquée aux zones en mouvement dans les trames précédentes et suivantes, comme l'indique la figure 2/H.120, x est un élément en mouvement si a OU b OU c OU d l'est.

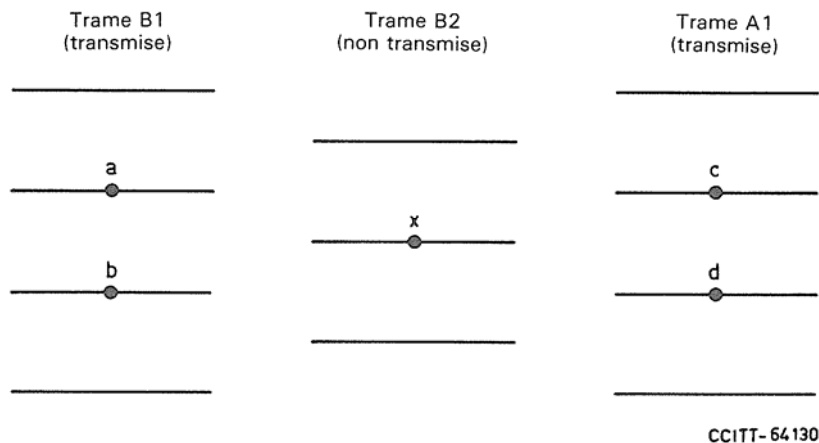


FIGURE 2/H.120

Pour les besoins de l'interpolation de trame, on considère que les lignes codées en MIC ne sont pas en mouvement et on suppose que la suppression est au niveau 128 sur 256.

Dans l'interpolateur pour signaux monochromes ou de luminance, les opérations $\frac{a + b}{2}$ et $\frac{c + d}{2}$ sont effectuées avant que la moyenne combinée soit prise. Donc:

$$x = \frac{\left[\frac{a + b}{2} \right] + \left[\frac{c + d}{2} \right]}{2}$$

Les valeurs interpolées sont remplacées dans la mémoire de trame.

1.4.2 Composantes de différence de couleur

1.4.2.1 Conversion des signaux analogiques en signaux numériques

Le signal est échantillonné pour produire 52 échantillons d'image par ligne active (64 échantillons par ligne complète). L'échantillonnage est à structure orthogonale répétitive en ligne, en trame et en image. La fréquence d'échantillonnage du signal d'entrée à 625 lignes est de 1,0 MHz, verrouillée sur le signal vidéo.

Les échantillons ($E'_R - E'_Y$) et ($E'_B - E'_Y$) sont situés de façon que le premier échantillon de différence de couleur sur une ligne quelconque soit au même endroit que le troisième échantillon de luminance (noté numéro 2). Les signaux ($E'_R - E'_Y$) et ($E'_B - E'_Y$) sont mis en mémoire et transmis dans une ligne sur deux de l'image codée. La première ligne active de la trame 1 contient ($E'_B - E'_Y$) et la première ligne active de la trame 2 contient ($E'_R - E'_Y$). Le signal de différence de couleur qui n'est transmis sur aucune ligne est obtenu au niveau du décodeur par interpolation.

Le filtrage vertical (voir le § 1.4.2.2) est effectué de manière que les positions verticales effectives des échantillons de différence de couleur dans chacune des 286 lignes actives coïncident avec celles des échantillons de luminance correspondants.

On utilise un signal MIC à quantification uniforme, à raison de 8 bits par échantillon.

Les signaux ($E'_R - E'_Y$) et ($E'_B - E'_Y$) sont quantifiés en utilisant ± 111 échelons, le signal zéro correspondant au niveau 128. Les signaux vidéo analogiques sont limités en amplitude de façon que les signaux numérisés ne sortent pas de cette gamme (correspondant aux niveaux 16 à 239). Les niveaux vidéo sont fixés de façon que le signal de barre de couleur 100/0/75/0 (voir dans la Recommandation 471 du CCIR l'explication de la nomenclature) occupe les niveaux 17 à 239.

Comme pour le signal de luminance, on dispose de mots de code MIC réservés à des fins autres que la transmission de l'amplitude de l'échantillon vidéo.

1.4.2.2 Filtrage avant et après conversion

Outre un filtrage classique contre le repliement de spectre effectué avant la conversion des signaux analogiques en signaux numériques, le signal à 625 lignes est soumis à un filtrage numérique transversal de façon à réduire la définition verticale de l'image avant le codage à rafraîchissement conditionnel. Après cette opération, on n'utilise plus que 72 lignes actives de ($E'_R - E'_Y$) et 71 lignes actives de ($E'_B - E'_Y$) dans la trame 2 au lieu de $287\frac{1}{2}$ par trame d'un signal à 625 lignes. De même, la trame 1 contient 72 lignes actives de ($E'_R - E'_Y$) et 71 lignes actives de ($E'_B - E'_Y$). Dans le décodeur, un dispositif d'interpolation rétablit le signal à 625 lignes.

1.4.2.3 Codage à rafraîchissement conditionnel

Les zones de couleur en mouvement sont détectées, codées et adressées séparément des zones de luminance en mouvement, mais les mêmes principes sont appliqués.

Les zones où des mouvements ont été détectés sont transmises par MICD avec 16 niveaux de quantification au maximum. Le premier élément d'image de chaque zone de mouvement est transmis en MIC. On applique un codage de longueur variable aux mots de code en MICD.

Des lignes complètes en MIC sont transmises de façon à assurer une mise à jour systématique ou forcée coïncidant avec les lignes MIC de luminance.

1.4.2.3.1 Algorithme de prédiction de la MICD

L'algorithme utilisé pour les signaux de différence de couleur est:

$$x = A \text{ (voir la figure 1/H.120)}$$

1.4.2.3.2 Loi de quantification et codage de longueur variable

Comme pour la composante de luminance (voir les § 1.4.1.3.2 et 1.4.1.4.1).

1.4.2.4 *Sous-échantillonnage*

Le sous-échantillonnage horizontal s'effectue exactement de la même façon que pour le signal de luminance, y compris le sous-échantillonnage adaptatif.

Le sous-échantillonnage de trame des signaux de différence de couleur est aussi semblable à celui du signal de luminance. On peut omettre l'une ou l'autre des trames et, dans la trame omise, l'interpolation n'a lieu que dans les parties de l'image que l'on estime en mouvement. Les zones stationnaires restent inchangées.

Les zones estimées en mouvement sont formées à l'aide d'une fonction OU appliquée aux zones en mouvement des trames passées et futures, de la même façon que pour la luminance (voir le § 1.4.1.4.2).

Pour les signaux de différence de couleur, la valeur interpolée de x est $\left(\frac{a+c}{2}\right)$ ou $\left(\frac{b+d}{2}\right)$ selon que x est respectivement dans la trame 1 ou dans la trame 2.

Le sous-échantillonnage de trame et le sous-échantillonnage horizontal ont lieu en même temps que le sous-échantillonnage du signal de luminance et sont signalés au décodeur de la même façon.

1.5 *Codage du multiplex vidéo*

1.5.1 *Mémoire tampon*

La taille de la mémoire tampon n'est définie qu'à l'émission et est de 96 kbits. Le délai de transmission est à peu près égal à la durée d'une image (40 ms).

A la réception, la mémoire tampon doit avoir au moins la même longueur, mais elle peut être plus longue dans certaines versions du décodeur.

1.5.2 *Synchronisation vidéo*

La méthode de synchronisation vidéo permet de conserver la structure de l'image. L'information requise est transmise sous forme de code de début de ligne (CDL) et de code de début de trame (CDT).

1.5.2.1 *Code de début de ligne*

Le code de début de ligne comprend un mot de synchronisation, un code de numéro de ligne et un bit pour signaler le sous-échantillonnage horizontal.

Il a la forme:

0 0 0 0 0 0 0 0 | 0 0 0 0 1 0 0 0 | «S» | code de numéro de ligne à 3 bits |

«S» vaut 1 si le sous-échantillonnage horizontal se produit sur la ligne vidéo suivant le code de début de ligne. «S» est quelconque sur les lignes vides ou MIC.

Le code de numéro de ligne comprend les trois bits les moins significatifs du numéro de ligne, avec ligne 0 = première ligne active de la trame 1 et ligne 144 = première ligne active de la trame 2.

Les lignes numérotées 143 et 287 ne sont pas codées, et servent à la synchronisation de trame et pour la continuité des numéros de ligne.

1.5.2.2 *Code de début de trame*

Il existe deux codes de début de trame, CDT1 et CDT2, la première ligne de la trame suivant CDT2 étant entrelacée entre les deux premières lignes de la trame qui suit CDT1. CDT1 indique le début de la première trame, qui commence par le numéro de ligne 0. CDT2 indique le début de la seconde trame, qui commence par le numéro de ligne 144, comme indiqué dans la figure 3/H.120.

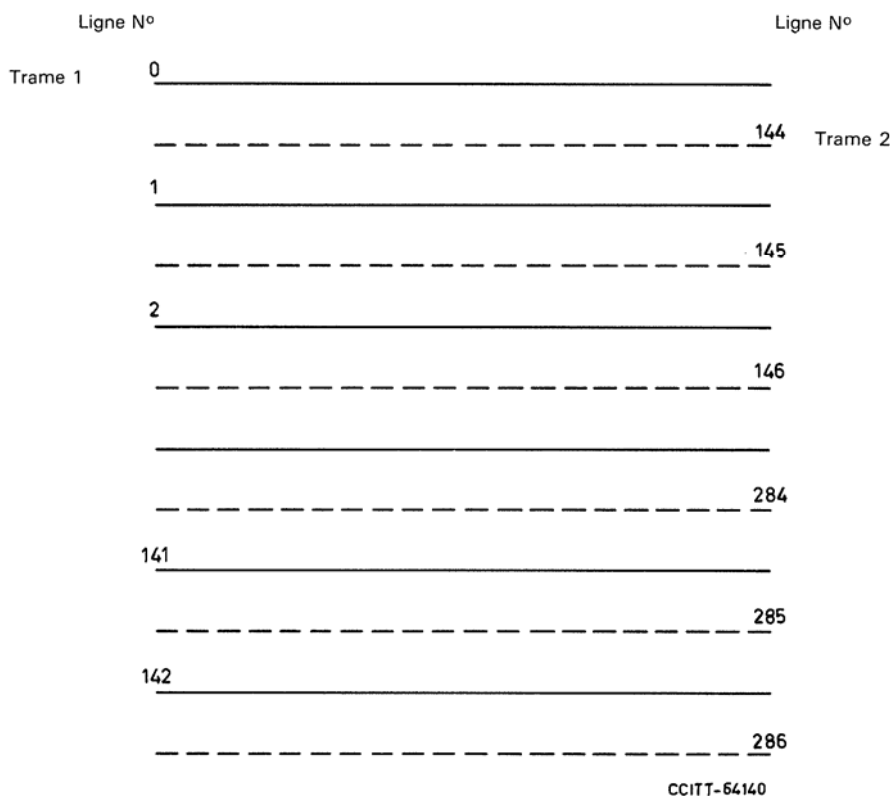


FIGURE 3/H.120

Chaque code de début de trame comprend un code de début de ligne suivi d'un mot de 8 bits, suivi du code de début de ligne de la première ligne de la trame suivante:

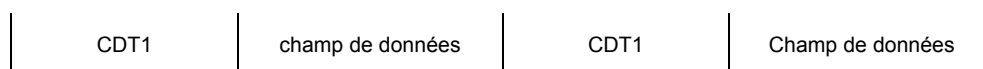
Le code de début de trame est indiqué sur la figure 4/H.120.

| | | | | | | | | |
|----------|----------|---|-----|----------|----------|----------|---|-----|
| CDL | | | | | CDL | | | |
| 00000000 | 00001AAA | F | 111 | 0000F11F | 00000000 | 00001000 | S | 000 |

FIGURE 4/H.120

Pour CDT1, F = 1 et pour CDT2, F = 0; A = 0 en exploitation normale. Si nécessaire, A = 1 sert à signaler que le remplissage de la mémoire tampon est inférieur à 6 kbits (utilisé dans les applications multipoint commutées). S est le bit de sous-échantillonnage défini au § 1.5.2.1.

Le sous-échantillonnage de trame est signalé par deux codes de début de trame consécutifs portant le même numéro.



signifie, par exemple, que la trame 2 n'est pas transmise et qu'il faut interpoler les zones de mouvement qu'elle contient, comme indiqué dans les § 1.4.1.4.2 et 1.4.2.4.

1.5.3 Accès aux zones en mouvement

On détermine la position des groupes d'éléments d'images qui, dans chaque ligne, sont jugés faire partie de zones en mouvement au moyen d'une adresse de début de groupe et d'un code de fin de groupe (CFG).

Le format de codage est le suivant:

| | | | | | | | |
|-----|------------|--|--|-----|------------|-------------------|------|
| CDL | Valeur MIC | Adresse de 8 bits de l'élément d'image MIC | Zone en mouvement codée en MICD de longueur variable | CFG | Valeur MIC | Adresse de 8 bits | etc. |
|-----|------------|--|--|-----|------------|-------------------|------|

La valeur MIC est l'amplitude du premier élément du groupe. Lorsqu'il n'y a pas de données de différence de couleur, le CFG est omis dans le dernier groupe luminance de chaque ligne, c'est-à-dire que les codes CDL et CDT signifient aussi la fin d'un groupe.

Le CFG est 1001.

L'adresse est le numéro dans la ligne du premier élément du groupe.

Un groupe ne peut commencer au dernier élément de la ligne, c'est-à-dire que (IIIIIIII) est une adresse de groupe interdite, et il ne peut pas non plus s'étendre jusqu'à la suppression de ligne même en cas de sous-échantillonnage.

L'écart minimal entre la fin d'un groupe et le début du suivant est de 4 éléments d'image et la longueur minimale d'un groupe est d'un élément.

1.5.4 Adressage des données de différence de couleur

Pour pouvoir insérer des données de différence de couleur dans une ligne qui contient des éléments d'image en mouvement, on insère un code d'échappement de couleur après le dernier groupe de luminance de la ligne. Cela permet de réutiliser les adresses pour les groupes de couleur.

Le code d'échappement est 00001001 (valeur MIC non valable) et suit le code de fin de groupe du dernier groupe de luminance, s'il y en a un, sinon il suit le code de début de ligne. Il est suivi par les adresses, les codes de longueur variable (CLV) et les codes de fin de groupe (CFG) des groupes de couleur suivants; la séquence se termine par le code de début de ligne de la ligne suivante.

Le format de codage des zones de différence de couleur en mouvement est représenté sur la figure 5/H.120.

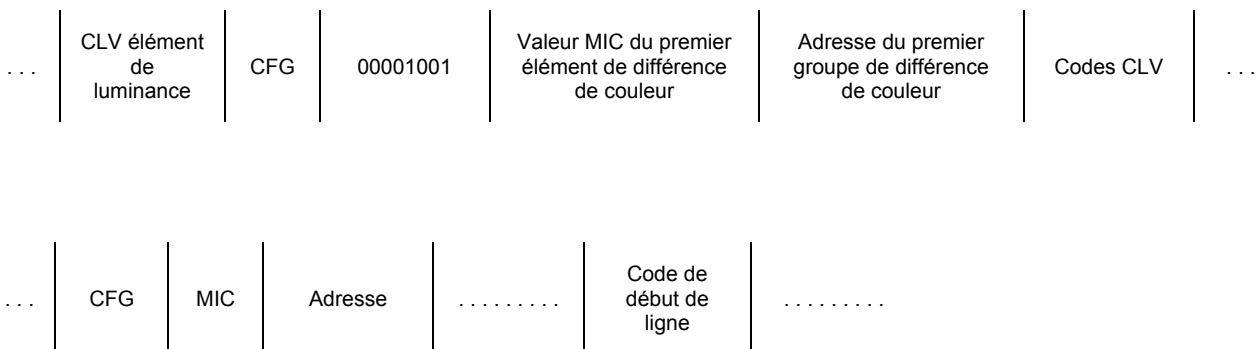


FIGURE 5/H.120

Il y a 52 éléments d'image de différence de couleur par ligne, le premier recevant une adresse de valeur numérique 4. La plage d'adresses est donc de:

00000100 à 00110111.

Un groupe ne peut commencer à l'adresse (00110111) et ne peut être étendu au-delà de ce point, même en cas de sous-échantillonnage. L'écart minimal entre la fin d'un groupe de différence de couleur et le début du suivant est de 4 éléments d'image. La longueur minimale de groupe est d'un élément. Le pontage entre des groupes de luminance et de différences de couleur n'est pas autorisé.

Un décodeur monochrome supprimera l'information comprise entre le code d'échappement de couleur et le code de début de ligne suivant.

1.5.5 Lignes MIC

Les lignes MIC servent à la mise à jour systématique ou forcée et sont signalées comme indiqué à la figure 6/H.120.

| | Code MIC non valable | Adresse de groupe non valable | Valeur MIC du premier élément de la ligne | 254 x 8 bits valeurs MIC | |
|-----|----------------------|-------------------------------|---|--------------------------|-----------------|
| CDL | 1 1 1 1 1 1 1 1 | 1 1 1 1 1 1 1 1 | X X X X X X X X | X X . . . | 1 0 0 0 0 0 0 0 |

FIGURE 6/H.120

En monochrome, les 256 éléments de la ligne sont tous émis en MIC à 8 bits.

Dans les lignes MIC, le bit de sous-échantillonnage «S» n'est pas pris en considération dans le récepteur. Les lignes MIC ne peuvent être sous-échantillonnées horizontalement.

Pour les besoins de l'interpolation de trame, on considère que les lignes MIC ne sont pas en mouvement.

Avec des signaux couleur, les données de différence de couleur comprendront 52 valeurs MIC de 8 bits à la suite des 256 éléments de luminance de 8 bits. Le code d'échappement de couleur n'est pas émis. Un décodeur monochrome ne tiendra pas compte des éléments de différence de couleur.

1.6 Codage d'émission

Le codeur d'émission regroupe les voies vidéo, les voies audiofréquence, les voies de signalisation et les voies optionnelles de données en une structure de trame à 2048 kbit/s selon la Recommandation G.704. Il fournit également des moyens de justification, qui permettent à la fréquence d'échantillonnage vidéo d'être indépendante de l'horloge du réseau.

1.6.1 Données transmises en série

Pour toutes les données transmises en série (vidéo, fréquences vocales et adressage), c'est l'élément numérique de plus fort poids qui est en tête. La logique positive est toujours utilisée.

1.6.2 Son

Le son est codé à 64 kbit/s, selon la loi A (MIC) conformément à la Recommandation G.711.

Dans le codeur, quand la mémoire tampon est vide, le délai entre les signaux audio et les signaux vidéo devrait être de l'ordre de ± 5 ms. Les retards doivent aussi être équilibrés dans le décodeur; la tolérance permise est à l'étude.

La sortie audio doit être coupée en cas de perte de verrouillage de trame.

1.6.3 Structure de la trame de transmission

1.6.3.1 Considérations générales

La structure de cette trame est définie dans la Recommandation H.130. Dans cette Recommandation, on spécifie comment la trame est structurée et à quelles fins sont utilisés les intervalles de temps. Il est inutile de répéter ici ces informations.

L'intervalle de temps 2 (trame impaires) est attribué à la signalisation de codec à codec et les fonctions des différents bits sont spécifiées dans la Recommandation H.130. Dans la plupart des cas, l'action que doit entreprendre le codeur ou le décodeur suivant que chacun de ces bits est 0 ou 1 est évidente d'après l'objet spécifié du bit. Dans les quelques cas où elle ne l'est pas, des renseignements supplémentaires sont donnés ici.

1.6.3.2 Utilisation de certains bits dans chaque octet des trames impaires de l'intervalle de temps 2

Les études visant à déterminer les méthodes les mieux appropriées pour la conférence multipoint sont encore en cours mais les résultats préliminaires ont montré la nécessité d'un certain nombre de caractéristiques et de fonctions spéciales qui ont donc été incluses dans le codec et la structure de trame. Dans la conférence multipoint avec «présence continue», une voie de transmission peut parfois être partagée par deux codecs situés en des endroits différents. Cela nécessite une réduction du débit binaire de chaque source de manière que le débit total ne dépasse pas la capacité de la voie. Les bits d'option, c'est-à-dire les bits 3.1.2 et 3.1.7 (voir la Recommandation H.130), sont utilisés pour signaler la disponibilité de cette option et les bits 4.9 et 4.15 signalent le mode fonctionnement et les intervalles de temps utilisés à la sortie du codec. Les détails concernant les modalités d'interprétation des bits en question sont donnés dans la Recommandation H.130.

Les bits 3.7 à 3.15 fournissent aussi des indications et des commandes dont l'utilité principale sera probablement la conférence multipoint. Des informations sur l'utilisation de ces bits ainsi que des détails sur l'utilisation des bits 1 et 2, qui sont indispensables pour maintenir en synchronisation le décodeur et le codeur, sont donnés ci-après.

Bit 1 – Pour la justification des signaux d'horloge

Le mécanisme de synchronisation des fréquences est le suivant:

L'horloge d'échantillonnage vidéo est verrouillée sur la fréquence de balayage de ligne du signal vidéo entrant, qui a une tolérance de $\pm 2 \times 10^{-4}$.

La justification est commandée par une fréquence de référence de (22500/11) kHz verrouillée sur l'horloge vidéo.

L'horloge pour la voie numérique a une fréquence de 2048 kHz $\pm 50 \times 10^{-6}$.

La phase de l'horloge de voie est comparée à celle de la fréquence de référence: si elle la dépasse de 2π radians, un 1 est émis. Si la différence de phase est inférieure à 2π radians, un 0 est émis.

Bit 2 – Signalisation de l'état de la mémoire tampon

Le degré de remplissage de la mémoire tampon du codeur mesuré par incréments de 1 K (1 K = 1024 bits) est signalé à l'aide d'un code binaire de 8 bits. Le bit de plus fort poids se trouve dans la trame 1 de la multitrame, le deuxième bit de plus fort poids dans la trame 2, etc. L'état de la mémoire tampon est échantillonné au début de la multitrame dans laquelle il est émis.

Bit 3.7 – Demande de rafraîchissement accéléré

A la réception de ce bit mis à 1, la mémoire tampon de l'émetteur est contrainte à se vider pour se stabiliser à un état de moins de 6 K, en empêchant l'entrée des éléments d'image codés. Le bit A est mis à 1 dans le CDT suivant. Les deux trames suivantes sont traitées comme des zones en mouvement complètes et le codeur utilise une combinaison des modes de sous-échantillonnage qui rend improbable le débordement de la mémoire tampon.

Bit 3.9 – Demande de gel d'image

Ce bit (mis à 1) sert à avertir un décodeur que le signal qu'il a reçu peut être interrompu après le début de la supermultitrame suivante pendant une période ne dépassant pas 2 secondes. A la réception du bit 3.9 mis à 1, un décodeur affichera une image fixe pendant une période de 2 secondes au plus, ou jusqu'à ce qu'un code CDT soit reçu avec le bit A mis à 1.

Bit 3.11 – Bit de puissance sonore

Ce bit sert à indiquer la puissance sonore dans la voie audiofréquence. La puissance est intégrée sur une période de 16 ms (période de la supermultitrame), quantifiée uniformément sur 8 bits et transmise au débit de la supermultitrame. Il est utilisé durant les opérations multipoint chiffrées. Dans les autres cas, le bit 3.11 est mis à zéro.

Bit 3.13 – Répartition des données

Ce bit est mis en permanence à 0 dans tous les codeurs. Quand un 1 est reçu du réseau (introduit, par exemple, par une unité de commande multipoint), le codeur libère les mêmes intervalles de temps dans son signal sortant que ceux signalés sur le train entrant par les valeurs des bits 4 concernés (qui indiquent l'utilisation des intervalles de temps, voir la Recommandation H.130). Il confirmera l'action en émettant les mêmes valeurs des bits 4 que celles reçues. Cette fonction devrait être effectuée dans un délai maximum de 10 supermultitrames.

Bit 3.15 – Détection de boucle sur un accès

Ce bit est mis à 1 dans tous les codecs. Il peut être utilisé par une unité de commande multipoint pour détecter si l'un de ses accès bidirectionnels à 2 Mbit/s a été bouclé extérieurement.

1.7 *Correction des erreurs*

L'emploi facultatif de la correction d'erreur sans voie de retour est prévu. On y a recours si le taux d'erreur sur la voie dépasse $1 \cdot 10^{-6}$ pendant des périodes assez longues. Le correcteur d'erreur utilisé est un code BCH³⁾ (4095, 4035) capable de corriger cinq erreurs. Le décodeur de correction d'erreur peut corriger jusqu'à cinq erreurs isolées et un paquet pouvant comporter jusqu'à 16 erreurs dans chaque bloc. Pour une probabilité d'erreur de $1 \cdot 10^{-4}$ par voie, le taux d'erreur après correction est de $1,25 \cdot 10^{-8}$. On obtient les 60 bits de parité nécessaires en éliminant la vidéo des intervalles de temps 24 à 31 de la trame numéro 15 de chaque multiframe.

Remarque – Il convient d'étudier si la correction d'erreur doit avoir lieu sur le signal, sur la liaison ou sur les deux. Il faut aussi étudier si le signal audio doit être corrigé par le même correcteur d'erreur ou s'il faut utiliser un codec de correction d'erreur séparé.

2 **Codecs ne nécessitant pas de conversion séparée des normes de télévision lorsqu'ils sont utilisés sur des communications interrégionales**

Codec pour utilisation intrarégionale utilisant la norme à 525 lignes, 60 trames/s et la transmission à 1544 kbit/s, pouvant interfonctionner avec le codec du § 1

2.1 *Introduction*

Le § 2 indique les modifications et les adjonctions qui doivent être apportées au texte du § 1 afin de définir la version du codec pour des normes de télévision 525 lignes, 60 trames/s et pour une transmission à 1544 kbit/s. L'interfonctionnement est possible entre ces deux versions à l'aide d'une unité de remultiplexage qui peut convertir la structure de trame du § 2.1 de la Recommandation G.704 en une structure de trame donnée au § 2.3 de la Recommandation G.704 (avec 6 intervalles de temps vides).

Les deux versions du codec sont identiques à de nombreux égards, les différences importantes (hormis les différences évidentes dues aux différents signaux d'entrée et de sortie) étant limitées aux préfiltres et postfiltres numériques et aux signaux de commande des tampons. Par ailleurs, les algorithmes détaillés des pré- et postfiltres n'ont pas besoin d'être spécifiés pour permettre l'interfonctionnement. Seule une description générale de leur mode de fonctionnement ainsi que quelques spécifications nécessaires sont donc fournies.

2.2 *Spécification abrégée*

2.2.1 *Entrée-sortie vidéo*

Les signaux des entrée et sortie vidéo sont des signaux de télévision normalisés à 525 lignes et 60 trames/s, monochrome ou couleur. Les signaux couleur se présentent sous forme de composantes. Les fonctionnements en couleur et en monochrome sont entièrement compatibles.

2.2.2 *Entrée-sortie numérique*

Les entrée et sortie numériques sont à 1544 kbit/s et compatibles avec la structure de trame de la Recommandation G.704.

2.2.3 *Fréquence d'échantillonnage*

La fréquence d'échantillonnage vidéo et l'horloge de réseau à 1544 kbit/s sont asynchrones.

2.2.4 *Techniques de codage*

Pour pouvoir transmettre à faible débit binaire, on a recours au codage à rafraîchissement conditionnel auquel s'ajoute un filtrage numérique adaptatif, une modulation par impulsions et codage différentiel (MICD), et un codage à longueur variable.

2.2.5 *Voie audiofréquence*

Il existe une voie audiofréquence à 64 kbit/s. A l'heure actuelle, la loi de codage utilisée est la loi A, conformément à la Recommandation G.711, mais un système de codage plus efficace est prévu.

3) BCH = Bose, Chaudhuri et Hocquengham.

2.2.6 *Mode d'exploitation*

Mode d'exploitation normal: duplex.

2.2.7 *Signalisation de codec à réseau*

Il existe une voie optionnelle pour la signalisation dans le sens codec-réseau.

2.2.8 *Voies pour données*

Il existe des voies facultatives pour données à 2×64 kbit/s et 1×32 kbit/s. Elles servent à la transmission de signaux vidéo quand on n'en a pas besoin pour la transmission de données.

2.2.9 *Correction des erreurs sans circuit de retour*

Il existe une possibilité de corriger les erreurs sans voie de retour. Cette faculté ne s'impose que si le taux d'erreur à long terme de la voie est supérieur à $1 \cdot 10^{-6}$.

2.2.10 *Facilités additionnelles*

L'introduction future du chiffrement, du mode graphique et de facilités multipoint est prévue dans la structure de trame numérique.

2.2.11 Lorsque la mémoire-tampon du codeur est vide et celle du décodeur pleine, le temps de propagation du codeur est de 31 ± 5 ms et celui du décodeur est de 176 ± 31 ms¹⁾.

2.3 *Interface vidéo*

A l'entrée, le signal vidéo normal est un signal à 525 lignes et 60 trames/s, conforme au Rapport 624 du CCIR. Lors d'une transmission en couleur, les signaux vidéo d'entrée (et de sortie) se présentent sous forme de composantes. Les composantes de luminance et de différence de couleur E'_Y , $(E'_R - E'_Y)$ et $(E'_B - E'_Y)$ sont définies dans le Rapport 624 du CCIR. L'interface vidéo est celle recommandée dans la Recommandation 567 du CCIR.

2.4 *Codeur de source*

2.4.1 *Composante de luminance ou monochrome*

2.4.1.1 *Conversion analogique à numérique*

Il y a 256 échantillons d'image par ligne active (320 échantillons par ligne complète). L'échantillonnage est transversal et répétitif en ligne, en trame et en image. La fréquence d'échantillonnage du signal d'entrée à 525 lignes est de 5,0 MHz, verrouillée sur le signal vidéo.

On utilise un signal MIC à quantification uniforme, à raison de 8 bits par échantillon.

Le niveau du noir correspond au niveau 16 (00010000).

Le niveau du blanc correspond au niveau 239 (11101111).

Les mots de code MIC en dehors de cette gamme sont interdits (les codes étant utilisés à d'autres fins). Pour la prédiction et l'interpolation, le dernier élément d'image de chaque ligne active (c'est-à-dire l'élément 255) est mis au niveau 128 dans le codeur et le décodeur.

Dans toutes les opérations arithmétiques, on utilise l'arithmétique à 8 bits et les bits au-dessous du point binaire sont tronqués à chaque étape de division.

2.4.1.2 *Pré- et postfiltrage*

2.4.1.2.1 *Filtrage spatial*

Un filtre numérique réduit les $242\frac{1}{2}$ lignes actives par trame du signal 525 lignes à 143 lignes par trame, le même nombre que dans la version du codec à 625 lignes. Dans le décodeur, le postfiltre numérique utilise l'interpolation pour rétablir le signal à 525 lignes par image.

¹⁾ Ce sont là des chiffres types. Les temps de propagation dépendent des détails de la réalisation utilisée.

2.4.1.2.2 *Filtrage temporel*

Un préfiltre temporel récursif avec caractéristiques de transfert non linéaires est utilisé dans le codeur pour réduire le bruit dans le signal et améliorer l'efficacité du codage. La mémoire de trame utilisée dans ce filtre peut aussi servir d'élément de stockage d'un interpolateur de trame avec coefficients variables, qui sert à ramener la vitesse de transmission de trame à une valeur inférieure à celle du signal vidéo d'entrée. En transmission 525 lignes vers 525 lignes, la fréquence de trame transmise est verrouillée à l'horloge vidéo et est environ de 29,67 Hz (29,97 Hz fois 3057/3088) au lieu de la vitesse vidéo nominale de 29,97 Hz. En transmission 525 lignes vers 625 lignes, la valeur nominale de la fréquence d'image transmise est de 25 Hz et est verrouillée à l'horloge de la voie.

Du fait que les images (de télévision) quittent le codeur plus lentement qu'elles n'y entrent, le processus de codage est suspendu pendant une image toutes les N images d'entrée. N est égal à environ 100 pour le fonctionnement 525 lignes vers 525 lignes et à environ 6 pour le fonctionnement 525 lignes vers 625 lignes.

Dans le décodeur, le postfiltre numérique comprend une mémoire d'image dans certaines versions du codec à 625 lignes où il est utilisé dans le processus d'interpolation de ligne. Dans la version 525 lignes, outre son emploi pour l'interpolation de ligne, il sert d'interpolateur temporel avec des coefficients variables pour fournir une image de sortie supplémentaire durant les périodes où le décodage est temporairement suspendu.

2.5 *Codage vidéo multiplex*

2.5.1 *Mémoire-tampon*

La taille de la mémoire-tampon est définie à l'émission uniquement et est de 160 kbits, dont 96 kbits sont utilisés pour lisser les données vidéo dans le mode face à face et le reste pour l'interpolateur de trame (voir le § 2.5.1.1) et pour le mode graphique.

A la réception, la mémoire-tampon doit avoir au moins cette longueur mais, dans certaines réalisations du décodeur, elle peut être plus longue.

2.5.1.1 *Commande par tampon*

Le degré de remplissage du tampon d'émission sert à commander divers algorithmes de codage (sous-échantillonnage, etc.); il est transmis au décodeur pour lui permettre d'interpréter correctement les signaux reçus. Dans le codec à 525 lignes, la vitesse de transmission est inférieure au débit d'entrée vidéo et le tampon a tendance à se remplir plus rapidement que ne le déterminerait le mouvement de l'image, pour se vider de nouveau lorsque l'interpolateur suspend le processus de codage.

Pour éviter des changements intempestifs des algorithmes de codage, on modifie le signal d'état du tampon en suivant l'évolution progressive des coefficients de l'interpolateur du préfiltre. Le tampon fonctionne alors *comme si* les données provenaient d'une source vidéo de fréquence de trame uniforme et identique à la fréquence de trame transmise.

2.6 *Codage de transmission*

Le codec assemble les voies de la vidéo, du son, de la signalisation et des données optionnelles en une structure de trame à 1544 kbit/s qui est compatible avec la Recommandation G.704.

2.6.1 *Données série*

Voir le § 1.6.1.

2.6.2 *Son*

Voir le § 1.6.2.

2.6.3 *Structure de trame en transmission*

La structure de trame, compatible avec la Recommandation G.704 ainsi qu'avec la version 625 lignes du § 1, est donnée dans le § 2 de la Recommandation H.130.

2.6.3.1 *Considérations générales*

Voir le § 1.6.3.1.

2.6.3.2 *Utilisation de certains bits dans chaque octet dans les trames impaires de l'intervalle de temps 2 (IT2)*

L'utilisation de certains des bits de l'IT2 (trames impaires) diffère légèrement de celle donnée pour le codec du § 1. Les différences sont les suivantes:

Bit 1 – Pour la justification d'horloge

Il n'est pas tenu compte de ce bit dans les décodeurs à 525 lignes.

Pour permettre l'interfonctionnement avec les codecs à 625 lignes du § 1, les codeurs à 525 lignes doivent transmettre une séquence de bits fixe qui est utilisée pour réguler la fréquence de l'horloge vidéo dans les décodeurs à 625 lignes. La forme exacte de cette séquence répétitive n'a pas à être spécifiée mais elle doit contenir sept «uns» et quatre «zéros» sur 11 bits, par exemple:

1 0 1 1 0 1 0 1 1 0 1

Bit 2 – Pour la transmission de l'état de la mémoire-tampon

Le degré de remplissage de la mémoire-tampon du codeur, après correction selon l'état de l'interpolateur (voir le § 2.5.1.1) est mesuré par incréments de 1 K (1 K = 1024 bits) et transmis à l'aide d'un code binaire à 8 bits. Dans une liaison avec un décodeur à 525 lignes, l'état de la mémoire-tampon est échantillonné toutes les 3057 périodes d'horloge de voie. Avec un décodeur à 625 lignes, l'état de la mémoire-tampon est échantillonné dix fois durant chaque période de 525 lignes. Lorsque le remplissage de la mémoire-tampon est interrompu pour une période de trame, l'échantillonnage de la mémoire-tampon est arrêté. Les valeurs échantillonnées de l'état de la mémoire-tampon sont stockées avant transmission. La mémoire peut contenir entre zéro et 23 valeurs qui ont été modifiées en concordance avec les coefficients de l'interpolateur au moment de l'échantillonnage. Les valeurs modifiées des échantillons sont transmises à l'aide du bit 2 de l'IT2 de trames impaires à un débit uniforme de la façon suivante: le bit de plus fort poids dans la trame 1 de la multitrame, le deuxième bit de plus fort poids dans la trame 2, etc.

Bit 3.7 – Demande de rafraîchissement accéléré

A la réception de ce bit mis à 1, la mémoire-tampon de l'émetteur est contrainte à se vider pour se stabiliser dans un état de remplissage de moins de 6 K, en empêchant l'entrée des éléments d'image codés. Le bit A est mis à 1 dans le CDT suivant. Les deux trames suivantes sont traitées comme des zones en mouvement complètes et le codeur utilise une combinaison des modes de sous-échantillonnage qui rend improbable le débordement de la mémoire-tampon.

3 Codec pour utilisation intrarégionale, 525 lignes, 60 trames/s et transmission à 1544 kbit/s

3.1 *Introduction*

Le codec intertrame à 1,5 Mibt/s décrit dans le présent § 3 est capable d'émettre et de recevoir un signal vidéo NTSC unique et un signal de son grâce à une technique de codage prédictif adaptatif avec prédiction du mouvement, prédiction du fond et prédiction intratrame.

Ce codec a été conçu pour la transmission efficace d'images visiophoniques et de visioconférence ayant des mouvements relativement faibles. A l'interface vidéo du codec, le signal de télévision analogique normalisé à 525 lignes et 60 trames/s correspondant à la norme de «classe a» de la Recommandation H.100.

3.2 *Présentation du codec*

Les parties essentielles du schéma fonctionnel du codec sont représentées à la figure 7/H.120. Le codeur comprend trois blocs fonctionnels de base, c'est-à-dire les blocs de prétraitement, de codage de source vidéo et de codage de transmission.

Dans le bloc de prétraitement, le signal vidéo NTSC analogique d'entrée est numérisé et décodé en une composante de luminance et deux composantes de chrominance. Ces trois composantes sont multiplexées par répartition dans le temps sous la forme d'un signal vidéo numérique dont le bruit et les composantes inutiles sont supprimés par le préfiltre.

Dans le bloc de codage de source vidéo, le signal vidéo numérique est introduit dans le codeur à prédiction où des techniques de codage prédictif intertrame et intratrame sont pleinement utilisées pour réduire au minimum les erreurs de prédiction à transmettre. Le signal d'erreur de prédiction est ensuite codé par entropie en utilisant ses propriétés statistiques pour réduire les redondances. L'information d'erreur codée étant générée en paquets irrégulièrement espacés, une mémoire-tampon est utilisée. Lorsque celle-ci atteint sa pleine capacité, on réduit le nombre de niveaux de quantification d'erreur de prédiction ou d'éléments d'image à coder, pour éviter tout dépassement de capacité.

Dans le bloc de codage de transmission, les signaux vidéo et son codés peuvent être d'abord chiffrés à titre facultatif. Le signal vidéo codé est ensuite soumis à un codage pour correction d'erreurs sans voie de retour et embrouillé. Les trois signaux (le signal vidéo codé, le signal son codé et les signaux de données facultatifs) sont multiplexés dans un canal numérique à 1544 kbit/s avec la structure de trame définie dans la Recommandation H.130.

Le décodeur effectue l'opération inverse.

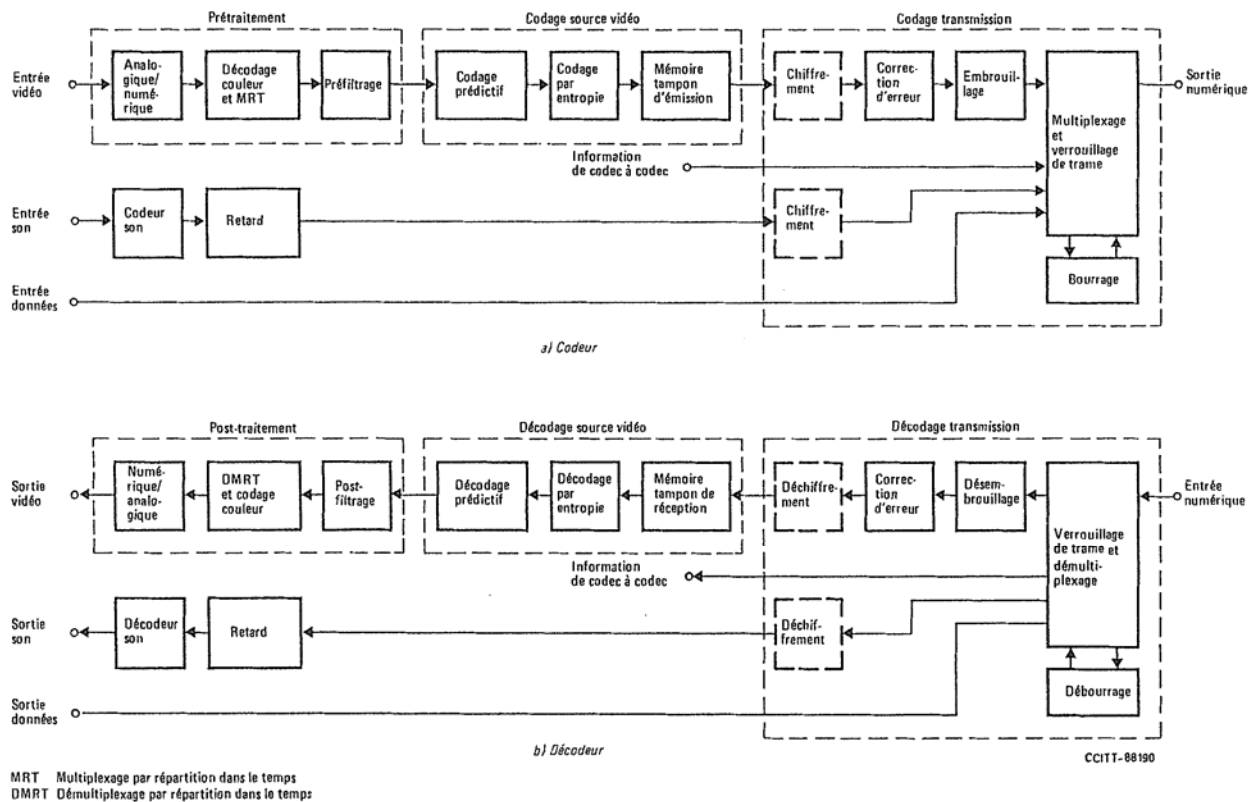


FIGURE 7/H.120

Schéma fonctionnel du codec

3.3 Spécification abrégée

3.3.1 Entrée/sortie vidéo

Les signaux NTSC sont utilisés comme signaux d'entrée/sortie vidéo, des signaux monochromes étant également utilisables.

3.3.2 Sortie/entrée numérique

Les conditions d'interface pour le signal de sortie/entrée numérique satisfont aux spécifications de la Recommandation G.703. Le débit de transmission du signal est de 1544 kbit/s.

3.3.3 *Fréquence d'échantillonnage*

La fréquence d'échantillonnage vidéo est égale à quatre fois la fréquence de la sous-porteuse couleur (f_{SP}) et est asynchrone par rapport à l'horloge du réseau à 1544 kHz.

3.3.4 *Format vidéo numérique en multiplexage par répartition dans le temps (MRT)*

Un signal NTSC est séparé en une composante de luminance (Y) et deux composantes de chrominance (C_1 et C_2). Un signal multiplexé par répartition dans le temps, composé de Y ainsi que de C_1 et C_2 comprimés dans le temps, est employé lors du codage de source comme format vidéo numérique normalisé.

3.3.5 *Algorithme de codage*

Afin d'obtenir une transmission à faible débit binaire, on utilise le codage prédictif adaptatif complété par un codage de longueur variable. Les trois prédictions indiquées ci-après sont effectuées de façon adaptative, élément d'image par élément d'image:

- a) prédiction intertrame du mouvement compensé pour une zone fixe ou à mouvement lent,
- b) prédiction du fond pour une zone de fond découverte, et
- c) prédiction intratrame pour une zone à mouvement rapide.

Les erreurs de prédiction, tant pour les signaux vidéo que pour les vecteurs de mouvement, sont codées par entropie à l'aide des deux techniques suivantes:

- i) codage à longueur de mot variable pour les erreurs différentes de zéro, et
- ii) codage par plages pour les erreurs égales à zéro.

3.3.6 *Voie son*

Une voie son fonctionnant à 64 kbit/s est incluse. L'algorithme de codage du son est conforme aux dispositions de la Recommandation G.722.

3.3.7 *Voie de données*

Une voie de données optionnelle à 64 kbit/s est disponible; elle est utilisée pour la vidéo si elle n'est pas nécessaire pour les données.

3.3.8 *Mode d'exploitation*

Le mode d'exploitation normal est le mode duplex, d'autres modes (radiodiffusion dans un seul sens, par exemple) étant aussi pris en compte.

3.3.9 *Protection contre les erreurs de transmission*

Un code de correction d'erreurs BCH est utilisé avec une méthode de demande de rafraîchissement pour éviter que des erreurs non corrigées ne dégradent la qualité de l'image.

3.3.10 *Options*

La structure de trame numérique est prévue pour l'introduction future d'options telles que chiffrement, transmission de document et communication multipoint.

3.3.11 *Temps de traitement*

Le temps de propagation du codeur, ajouté à celui du décodeur, est d'environ 165 ms, sans compter celui d'un préfiltre et d'un postfiltre.

3.4 *Interface vidéo*

Le signal d'entrée/sortie vidéo du codec est un signal NTSC analogique (système M) conforme au Rapport 624 du CCIR.

3.5 *Pré- et posttraitement*

3.5.1 *Conversion analogique à numérique et numérique à analogique*

Un signal NTSC à bande limitée à 4,5 MHz est échantillonné à la fréquence de 14,3 MHz, égale à quatre fois la fréquence de la sous-porteuse couleur (f_{SP}), et converti en un signal MIC linéaire à 8 bits. L'horloge d'échantillonnage est verrouillée sur la synchronisation horizontale du signal NTSC. La fréquence d'échantillonnage étant asynchrone par rapport à l'horloge du réseau, l'information de justification est codée et transmise du codeur au décodeur.

Les données vidéo numériques sont exprimées sous la forme d'un complément à deux. Le niveau d'entrée au convertisseur analogique/numérique est défini comme suit:

- niveau du signal de synchronisation (-40 unités IRE): correspond à -124 (10000100),
- niveau du blanc (100 unités IRE): correspond à 72 (01001000).

(IRE: Institute of Radio Engineers)

En option nationale, un complément de ligne peut être inséré avant le convertisseur analogique/numérique dans l'hypothèse où une fluctuation de niveau serait prise en compte dans les lignes de transmission analogique connectant l'équipement terminal et le codec.

Dans le décodeur, le signal NTSC est reproduit par conversion du signal MIC de 8 bits en un signal analogique.

3.5.2 *Décodage et codage de la couleur*

Le signal NTSC numérisé est séparé par filtrage numérique en deux éléments: la composante de luminance (Y) et les composantes de sous-porteuse de chrominance (C). Les deux signaux de chrominance de bande de base (C_1 et C_2) sont obtenus par démodulation numérique des composantes de sous-porteuse de chrominance. La fréquence d'échantillonnage effective après décodage de la couleur est convertie, pour le signal de luminance, à 7,2 MHz ($2f_{SP}$) et, pour le signal de chrominance, à 1,2 MHz ($1/3f_{SP}$).

La reproduction du signal NTSC est obtenue par modulation numérique des signaux C_1 et C_2 et adjonction de ces signaux au signal Y dans le décodeur.

Les caractéristiques des filtres de décodage et de codage de la couleur n'ayant aucune incidence sur l'interfonctionnement entre codecs de conception différente, rien ne s'oppose à ce qu'elles varient d'une version de matériel à une autre. On trouvera dans l'annexe E des exemples de caractéristiques recommandées.

3.5.3 *Signal MRT*

Un signal de multiplexage par répartition dans le temps (MRT) est constitué à partir des signaux composants séparés.

En premier lieu, on comprime la durée des signaux C_1 et C_2 à $1/6$. Ensuite, chacun de ces signaux C_1 et C_2 comprimés dans le temps, une fois privé de ses parties de suppression horizontale, est inséré dans l'intervalle de suppression horizontale du signal Y sur des lignes alternées. C_1 est inséré sur la première ligne de la première trame puis une ligne sur deux dans le reste de la trame; C_2 est inséré sur la deuxième ligne de la première trame et sur une ligne sur deux dans le reste de la trame.

Il y a 384 échantillons actifs par ligne pour le signal Y et 64 échantillons actifs par ligne pour les signaux C_1 et C_2 . Le signal MRT est construit avec les échantillons actifs et 7 échantillons de salve de synchronisation couleur (B), qui sont insérés en tête du signal MRT.

Comme indiqué sur la figure 8/H.120, les points d'échantillonnage des signaux C_1 et C_2 coïncident avec celui du signal Y tous les six échantillons. Seuls les signaux C_1 et C_2 des lignes impaires sont transmis au décodeur.

Dans le décodeur, chaque signal composant est démultiplexé à partir du signal MRT, et on applique aux signaux C_1 et C_2 un traitement d'extension dans le temps qui en allonge la durée d'un facteur 6.

Remarque – Lorsqu'un complément de ligne est inséré avant le convertisseur A/N comme indiqué au § 3.5.1, une préaccentuation (désaccentuation) avec compensation de gain pour les signaux C_1 , C_2 et de salve couleur est recommandée à l'entrée du codeur de source (sortie du décodeur) pour obtenir une meilleure reproduction des images dans les parties colorées.

3.5.4 Pré- et postfiltrage

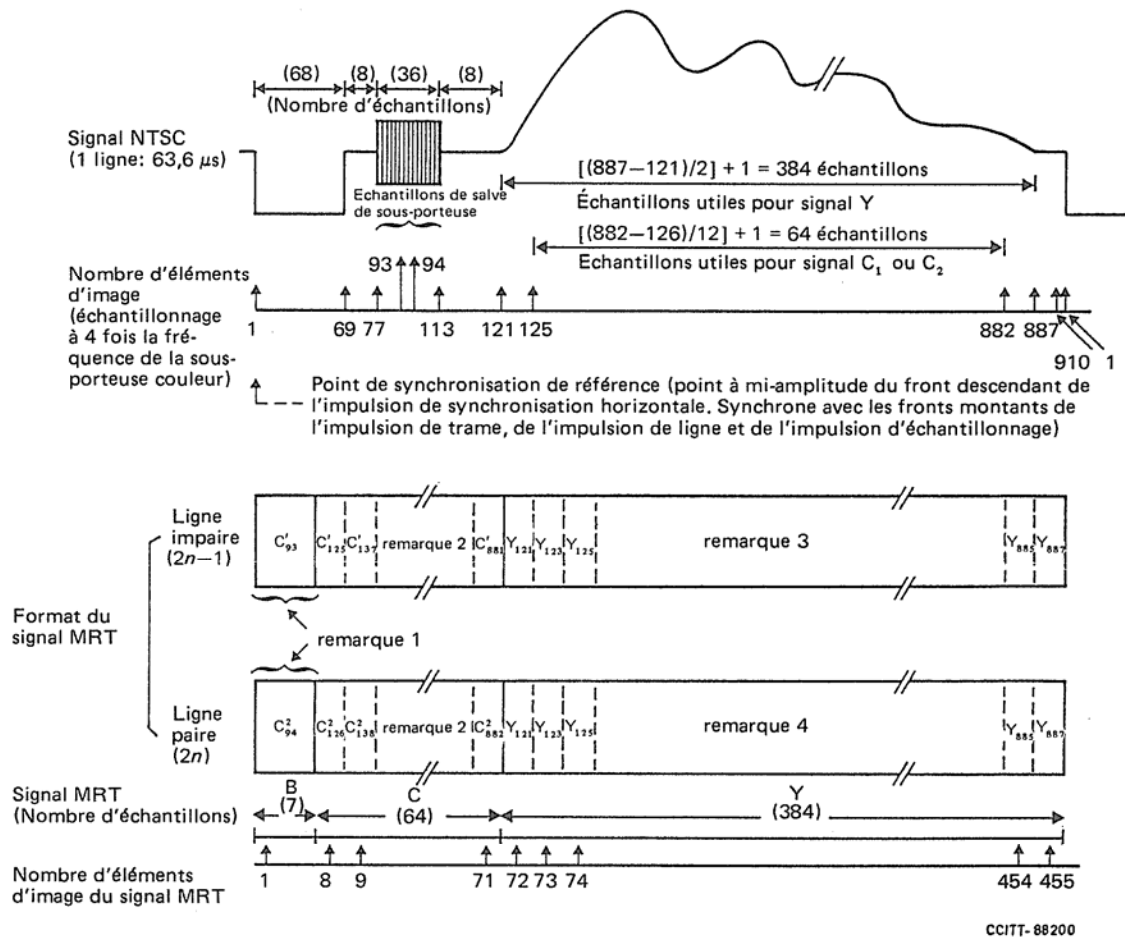
Outre le filtrage conventionnel contre le repliement de spectre avant conversion analogique vers numérique, il convient d'utiliser les deux procédés de filtrage indiqués ci-après pour assurer le préfiltrage du codage de source:

- filtrage temporel pour réduire le bruit aléatoire inclus dans le signal vidéo d'entrée;
- filtrage spatial pour réduire le repliement de spectre lors du sous-échantillonnage.

Dans le décodeur, il convient d'utiliser les trois procédés de filtrage indiqués ci-après pour assurer le postfiltrage en plus du filtrage passe-bas classique après conversion de numérique à analogique:

- filtrage spatial pour interpoler les éléments d'image omis lors du sous-échantillonnage;
- filtrage spatio-temporel pour interpoler les trames omises dans la répétition de trame;
- filtrage temporel pour réduire le bruit généré au cours du codage de source.

Bien que ces procédés de filtrage soient importants pour améliorer la qualité de l'image à la reproduction, leurs caractéristiques n'ont aucune incidence sur l'interfonctionnement entre codecs de conception différente. C'est pourquoi rien ne s'oppose à ce que les caractéristiques de pré- et postfiltrage varient d'une version de matériel à une autre.



- Remarque 1 — Echantillons de ligne impaire. Un échantillon de la salve de sous-porteuse est répété sept fois.
 Remarque 2 — Echantillons de ligne impaire.
 Remarque 3 — Echantillons de ligne impaire.
 Remarque 4 — Echantillons de ligne paire.

FIGURE 8/H.120

Format du signal MRT

3.6 Codage de source

3.6.1 Configurations du codeur de source et du décodeur

Les configurations du codeur de source vidéo et du décodeur de ce codec sont représentées schématiquement à la figure 9/H.120.

Le codeur à prédiction convertit le signal vidéo d'entrée x en signal d'erreur de prédiction e à l'aide du vecteur de mouvement v . Cette conversion est commandée par le mode de codage m .

Le codeur à longueur de mot variable (VWL) code e et v en données comprimées C par codage à longueur variable. La mémoire-tampon de transmission (MT) lisse les données irrégulièrement espacées C . Le mode de codage, m , est lui aussi codé.

L'information de parité de mémoire de trame, p , est utilisée pour vérifier l'identité des éléments contenus dans la mémoire de trame des codeur et décodeur. Si une erreur de parité est détectée, la mémoire de trame du codeur et celle du décodeur sont toutes deux réinitialisées par une demande de rafraîchissement (DR) et une confirmation de rafraîchissement (DDR).

Dans le décodeur, le décodeur VWL décode e , v , m et p et le décodeur à prédiction reproduit le signal vidéo x' .

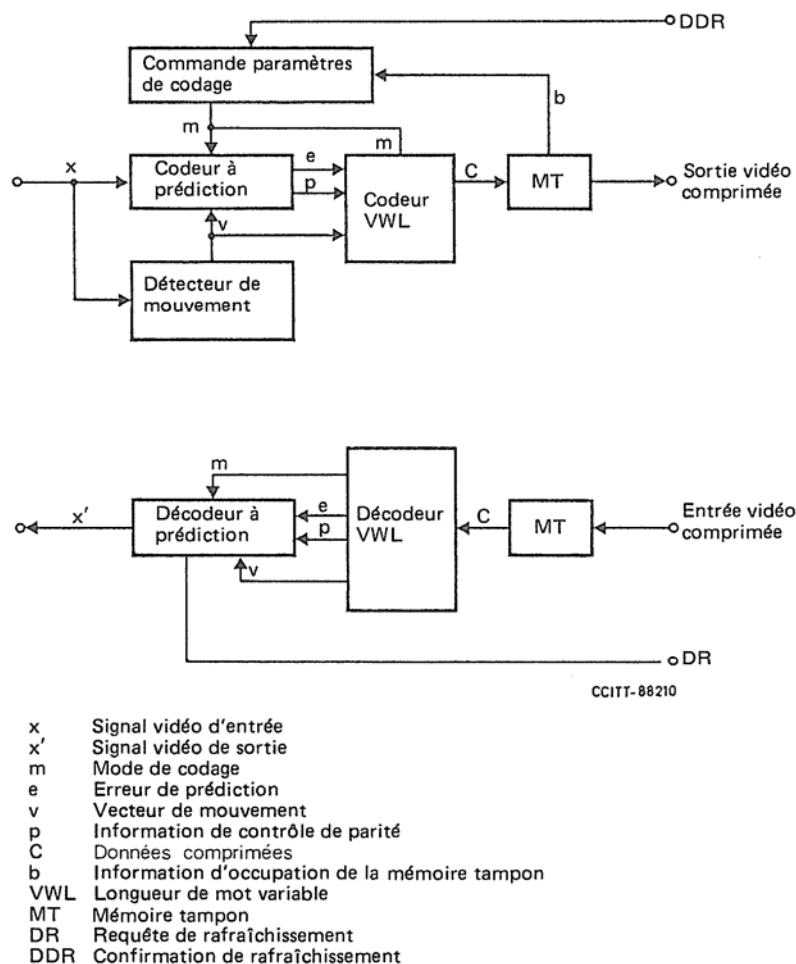


FIGURE 9/H.120

Configuration du codeur de source et du décodeur

3.6.2 Codage prédictif

3.6.2.1 Modes de codage

Les cinq modes de codage résumés dans le tableau 3/H.120 sont prévus. Dans le mode normal, la totalité des échantillons sont codés et transmis, tandis que la moitié des échantillons sont omises dans le mode sous-échantillonnage. Dans le mode répétition de trame (appelé mode répétition multitrame dans la remarque 1), une ou plusieurs trames consécutives sont omises. Si le mode répétition de trame et le mode sous-échantillonnage sont utilisés conjointement, seul un quart des éléments d'image initiaux, voire moins, sont codés et transmis.

On effectue le sous-échantillonnage en quinconce, c'est-à-dire en transmettant uniquement les éléments d'image pairs sur les lignes paires et les éléments d'image impairs sur les lignes impaires de chaque bloc de lignes (voir la remarque 2).

Dans le mode répétition de trame, soit les trames impaires soit les trames paires sont omises. Pour les trames omises, l'erreur de prédiction e et le vecteur de mouvement v sont tous deux mis à 0.

Remarque 1 – Si l'omission de trames conduit à combiner des trames impaires et des trames paires, une grave dégradation de l'image se produit. Il est donc recommandé d'omettre une trame sur deux, trois sur quatre ou cinq sur six.

Remarque 2 – Comme indiqué au § 3.6.2.5, chaque bloc de lignes comprend 8 lignes.

TABLEAU 3/H.120

Modes de codage

| Modes de codage | | Abréviation | Opération |
|-----------------|----------------------|-------------|---------------------------------------|
| 1 | Normal | NRM | Echantillonnage complet |
| 2 | Répétition de trame | RPT | Omission d'une ou plusieurs trames |
| 3 | Sous-échantillonnage | SEC | Omission d'un élément d'image sur 2 |
| 4 | Arrêt | ART | Suspension du codage |
| 5 | Rafraîchissement | RFS | Renouvellement de la mémoire de trame |

3.6.2.2 Prédiction adaptative

Les fonctions de prédiction sont sélectionnées de façon adaptative, élément d'image par élément d'image, comme indiqué à la figure 10/H.120. La sélection est effectuée de manière à réduire au minimum les erreurs de prédiction probables. On parvient à ce résultat en utilisant les deux indicateurs de prédiction, qui sont déterminés par les signaux de référence de prédiction, pour les éléments d'image situés sur la ligne considérée et sur la ligne précédente.

Lors du sous-échantillonnage ou de la répétition de trame, les éléments d'image omis sont interpolés dans la boucle de prédiction.

Les notations définies pour l'élément d'image i sont:

X_i : sortie du décodeur local,

Y_i : sortie de l'interpolateur,

M_i : valeur de prédiction intertrame avec compensation du mouvement,

B_i : valeur de prédiction du fond,

I_i : valeur de prédiction intratrane,

* : produit logique, et

+ : somme logique.

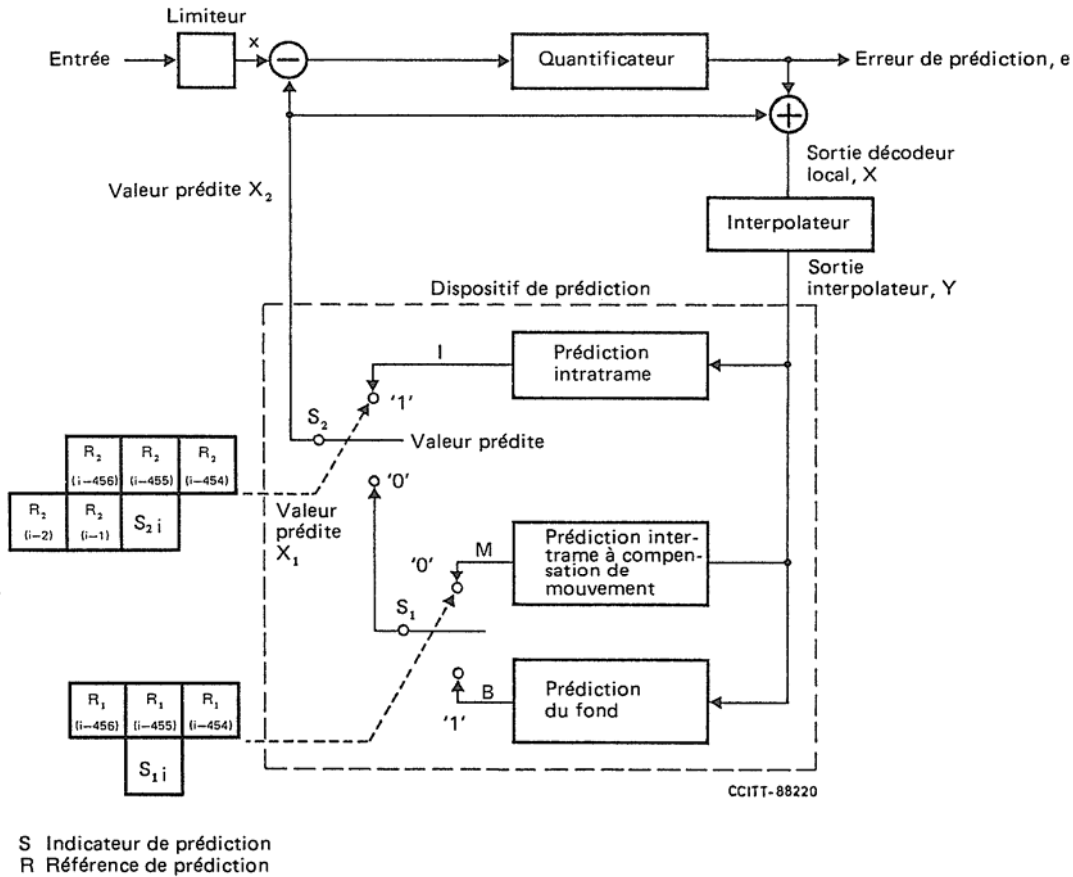


FIGURE 10/H.120

Prédiction adaptative

3.6.2.2.1 Prédiction intertrame avec compensation de mouvement/prédiction du fond

L'indicateur de prédiction S_{1i} pour l'élément d'image i est déterminé par la formule suivante:

$$S_{1i} = R_1(i-455) * R_1(i-456) + R_1(i-456) * R_1(i-454) + R_1(i-454) * R_1(i-455) \quad (3-1)$$

dans laquelle, la référence de prédiction $R_1(i)$ est exprimée comme suit:

$$R_1(i) = \begin{cases} 0, & \text{si } |Y_i - B_i| \geq |Y_i - M_i|, \\ 1, & \text{dans les autres cas.} \end{cases} \quad (3-2)$$

En fonction de S_{1i} , le signal de prédiction X_{1i} est donné par:

$$X_{1i} = \begin{cases} M_b & \text{si } S_{1i} = 0, \\ B_b & \text{si } S_{1i} = 1. \end{cases} \quad (3-3)$$

Si l'élément d'image i est soit omis en raison du sous-échantillonnage ou de la répétition, soit soumis à un codage intratrame forcé ou codé dans la salve B , la référence $R_1(i)$ correspondante est mise à 0 indépendamment de l'équation (3-2).

3.6.2.2 Prédiction intertrame/prédiction intratrame

L'indicateur de prédiction S_{2i} pour l'élément d'image i est déterminé par la formule suivante:

$$S_{2i} = R_2(i-1) * R_2(i-455) \quad (3-4)$$

dans laquelle la référence de prédiction $R_2(i)$ est exprimée comme suit:

$$R_2(i) = \begin{cases} 0, & \text{si } |Y_i - I_i| \geq |Y_i - X_{1i}|, \\ 1, & \text{dans les autres cas.} \end{cases} \quad (3-5)$$

En fonction de S_{2i} , le signal de prédiction X_{2i} est donné par:

$$X_{2i} = \begin{cases} X_{1b} & \text{si } S_{2i} = 0, \\ I_b & \text{si } S_{2i} = 1. \end{cases} \quad (3-6)$$

Si l'élément d'image $(i-1)$ est omis en raison du sous-échantillonnage, $R_2(i-2)$ est utilisé au lieu de $R_2(i-1)$. Par ailleurs, si l'élément d'image $(i-455)$ est omis, $R_2(i-454) * R_2(i-456)$ est utilisé au lieu de $R_2(i-455)$. Si l'élément d'image i est soumis à un codage intratrame forcé, le signal $R_2(i)$ correspondant est mis à 1 indépendamment de l'équation (3-5).

Si l'élément d'image i est omis en raison d'une répétition de trame, la référence $R_2(i)$ correspondante est mise à 0 indépendamment de l'équation (3-5). Quand l'élément d'image i n'est pas soumis à un codage intratrame forcé, $R_2(i)$, dans la salve B , est mis à 0.

3.6.2.3 Génération du fond

La valeur de prédiction du fond est générée en l'adaptant à la scène conformément à la formule suivante:

$$b_i = b_i^{-f} + v(k) \operatorname{sgn}(Y_i - b_i^{-f}) u(Y_i - Y_i^{-f}) \quad (3-7)$$

dans laquelle

$$u(Y_i - Y_i^{-f}) = \begin{cases} 1, & \text{si } |Y_i - Y_i^{-f}| \leq L, \\ 0, & \text{dans les autres cas.} \end{cases} \quad (3-8)$$

$$v(k) = \begin{cases} 1, & \text{pour une période de trame dans chaque bloc de } k \text{ trames} \\ 0, & \text{pour les } (k-1) \text{ suivant la trame où } v(k) = 1 \end{cases}$$

où

b_i est la valeur de prédiction du fond pour la trame considérée,

b_i^{-f} est la valeur de prédiction du fond pour la trame précédente,

y_i est la sortie de l'interpolateur pour la trame considérée,

y_i^{-f} est la sortie de l'interpolateur pour la trame précédente,

u est la fonction de détection de zone fixe,

k est le paramètre de commande de mise à jour du fond, et

L est la valeur de seuil.

Les paramètres k et L sont fixés de manière que $k = 8$ et $L = 1$. Il est à noter que pour la simplification du matériel, b_i^{-f} , au lieu de b_i , est utilisé comme valeur de prédiction du fond B_i (voir la figure 11/H.120).

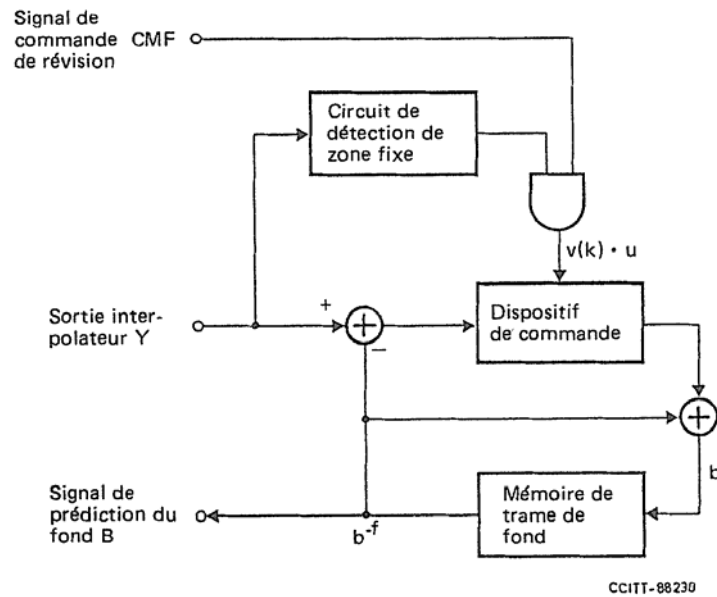


FIGURE 11/H.120

Génération du fond

3.6.2.4 Prédiction intratrame forcée

Le présent codec utilise généralement le mode de demande de rafraîchissement pour éviter que l'image défectueuse due aux erreurs de transmission ne demeure dans la mémoire de trame du décodeur. Le mode de demande de rafraîchissement est mis en oeuvre si le bit de trajet de retour (BTR) (bit 3.15.4 de l'information de codec à codec de trajet de retour) = 0, ce qui indique que le trajet de retour du décodeur au codeur est disponible. Toutefois, le mode de rafraîchissement cyclique est également prévu pour des applications telles que les communications de radiodiffusion lorsque aucun trajet de retour (du décodeur au codeur) n'est disponible. Ce mode est mis en oeuvre quand BTR = 1.

Pour l'un et l'autre modes de rafraîchissement, la fonction de prédiction est mise de force en prédiction intratrame.

Dans le mode de rafraîchissement, la mémoire de trame de mouvement et la mémoire de trame de fond sont mises à jour simultanément bloc de lignes par bloc de lignes en une période de trame, par enregistrement des valeurs fournies par l'interpolateur. Au début du rafraîchissement, c'est-à-dire à la réception de la DRR (commande de demande de rafraîchissement) dans le codeur, aucune autre DRR reçue n'est prise en considération pendant une seconde (voir la remarque).

Dans le mode de régénération cyclique, les deux mémoires sont mises à jour simultanément à raison de deux lignes à la fois, par enregistrement des valeurs fournies par l'interpolateur. Si une trame est omise en raison d'une répétition de trame, la mémoire de trame de fond est mise à jour par le même signal que la mémoire de trame de mouvement. Il convient de noter que la commande de rafraîchissement cyclique n'est pas prise en considération dans le bloc de lignes où s'effectue la mise à jour fondée sur la demande de rafraîchissement.

Remarque – Si une erreur de transmission se produit sur la ligne allant du codec A au codec B, le décodeur du codec B détecte l'apparition de l'erreur et émet localement une requête de rafraîchissement DR. Cette DR est transmise au codeur du codec B, puis au codec A sous la forme d'une demande de rafraîchissement (DRR). Quand le décodeur du codec A reçoit cette DRR, un ordre de rafraîchissement DDR est transmis au codeur du codec A. Enfin, le mode de rafraîchissement accéléré est mis en oeuvre en même temps qu'une indication de mode de rafraîchissement accéléré DRM est transmise du codec A au codec B.

3.6.2.5 Définition de la suppression de trame, du bloc de lignes et du traitement des éléments d'image en bordure de l'écran

3.6.2.5.1 Les types d'éléments d'image disposés sur une ligne (voir la figure 8/H.120), pour lesquels des fonctions de prédiction sont définies, sont les suivants:

- salve B 7 éléments d'image,
- couleur C 64 éléments d'image,
- luminance Y 384 éléments d'image.

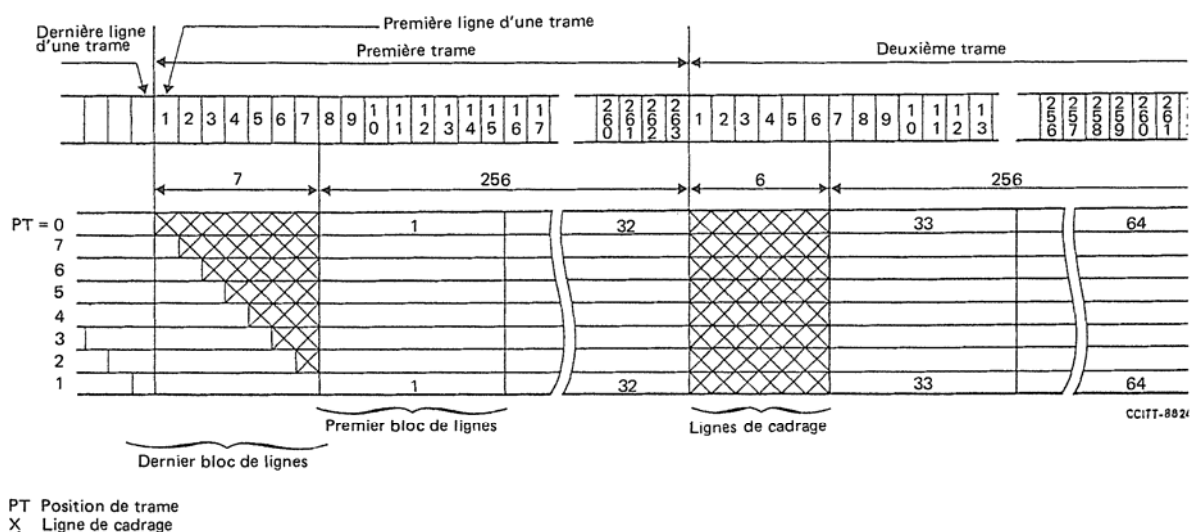
Les périodes de suppression de trame verticale sont traitées comme des lignes actives.

3.6.2.5.2 Bloc de lignes

Voir la figure 12/H.120.

Dans la première trame, les 8 lignes allant de la 8^e à la 15^e forment le premier bloc de lignes, chaque groupe suivant de 8 lignes constituant un nouveau bloc de lignes. Dans la deuxième trame, les 8 lignes allant de la 7^e à la 14^e ligne forment le 33^e bloc de lignes. Chaque trame compte 32 blocs de lignes.

Le dernier bloc de lignes d'une trame est défini comme correspondant aux 8 lignes qui incluent la dernière ligne de la trame, ou la ligne la plus proche de la ligne de tête de la trame. La position de la dernière ligne vidéo dans le dernier bloc de lignes est codée en tant que position de trame.



Remarque — Lorsque la dernière ligne d'une trame tombe sur la ligne de rang n du dernier bloc de lignes, $PT = \text{mod}(n,8)$.

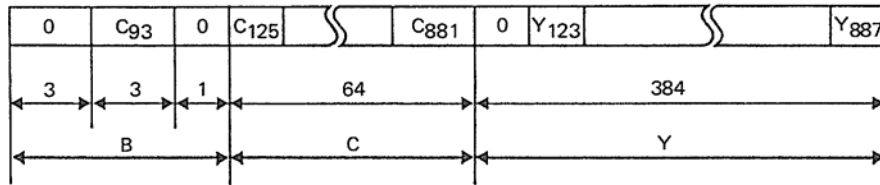
FIGURE 12/H.120

Définition des blocs de lignes et des lignes de cadrage

3.6.2.5.3 Lignes de cadrage

Les lignes qui ne sont pas comprises dans les blocs de lignes sont définies comme étant des lignes de cadrage. Ces lignes de cadrage sont mises à 0 dans les boucles de codage et de décodage prédictifs, c'est-à-dire que les valeurs de prédiction correspondantes X_2 et les erreurs de prédiction e de la figure 10/H.120 sont fixées à 0. Les lignes de cadrage font l'objet d'un codage prédictif dans le mode normal, avec prédiction adaptative, v étant fixé à 0.

3.6.2.5.4 Les éléments d'image en bordure de l'écran subissent l'effet de la diaphotie en raison de l'interpolation entre B et C, C et Y, et Y et B. Afin d'éviter cette diaphotie, les trois premiers éléments d'image de B, le dernier élément d'image de B et le premier élément d'image de Y sont mis à 0 dans le signal MRT d'entrée du codeur de source, comme indiqué sur la figure 13/H.120.



CCITT-88250

Remarque – La présente figure représente une ligne impaire dans la première trame. Voir la figure 8/H.120 pour le nombre d'éléments d'image.

FIGURE 13/H.120

Insertion de zéros pour éviter la diaphotie due à l'interpolation

3.6.2.5.5 Les éléments d'image en bordure de l'écran ne font l'objet d'aucun traitement spécial dans le codeur et le décodeur de source, c'est-à-dire que les signaux vidéo qui comprennent des lignes de cadrage et les 3 éléments d'image mis à 0 de B sont traités comme s'ils appartenaient à une suite continue (voir la remarque). Par conséquent, même si un vecteur de mouvement pointé sur des éléments d'image en dehors de la zone utile de l'image, il sert à définir le retard dans la boucle pour le signal vidéo séquentiel d'entrée.

Remarque – On admet que l'extrémité droite de chaque ligne de l'image est connectée à l'extrémité gauche de la ligne suivante et que l'extrémité inférieure de chaque trame est connectée à l'extrémité supérieure de la trame suivante.

Dans le mode à prédiction intratrame forcée, la valeur de prédiction du premier élément d'image de chaque ligne est fixée à 0.

Pour le signal de salve, il n'est pas appliqué de prédiction adaptative ni de sous-échantillonnage et il n'est pas transmis de vecteurs de mouvement.

3.6.2.6 Fonctions de prédiction et d'interpolation

Les fonctions de prédiction et celles d'interpolation sont indiquées dans le tableau 4/H.120 pour tous les modes de codage. Il convient de noter que les vecteurs de mouvement pour le signal couleur peuvent être mis à 0 sans perte importante de l'efficacité du codage.

TABLEAU 4/H.120

Fonctions de prévision et d'interprétation

| Mode de codage | Type d'élément d'image | Fonctions de prévision P(Z) (remarque 1) | | | Fonctions d'interpolation I(Z) (remarque 2) | | | |
|----------------------|------------------------|--|-----------------------|----------|--|--|----------|---|
| | | $P_Y(Z)$ | $P_C(Z)$ | $P_B(Z)$ | $I_Y(Z)$ | $I_C(Z)$ | $I_B(Z)$ | |
| Normal | Codé | $Z^{-1}; S_2 = 1$ $Z^{-F+V}; S_2 = 0, S_1 = 0$ $P_b(Z)$ (remarque 3); $S_2 = 0, S_1 = 1$ | | Z^{-F} | 1 | | | |
| Sous-échantillonnage | Codé | Z^{-2} (remarque 4); $S_2 = 1$ $Z^{-F+V}; S_2 = 0, S_1 = 0$ $P_b(Z); S_2 = 0, S_1 = 1$ | | / | 1 | | / | |
| | Omis | (non défini) | | / | $\frac{1}{2} \left\{ \frac{1}{2} (Z^{-1} + Z^{+1}) + \frac{1}{2} (Z^{-H} + Z^{+H}) \right\}$ | $\frac{1}{2} (Z^{-1} + Z^{+1})$ | / | |
| Répétition de trame | Omis | (non défini) | | / | $\frac{1}{2} (Z^{-262H} + Z^{-263H})$ | Z^{-263H} ; première trame Z^{-262H} ; deuxième trame | / | |
| Régénération | N R M | Codé | Z^{-1} | | | 1 | | |
| | S E C | Codé | Z^{-2} (remarque 4) | | / | 1 | | / |
| | | Omis | (non défini) | | / | $\frac{1}{2} (Z^{-1} + Z^{+1})$ | | / |

NRM Normal

SEC Sous-échantillonnage

Remarque 1 – S_1 et S_2 sont les signaux d'état de prévision définis au § 3.6.2.2.Remarque 2 – Pour traiter les fractions générées, les opérations $(A+B)/2$, $(A+B+1)/2$ sont exécutées et les 8 bits de plus fort poids sont utilisés.

Remarque 3 – Le fond est généré comme indiqué au § 3.6.2.3.

Remarque 4 – Z^{-1} , si l'élément d'image précédent est codé.

3.6.2.7 Quantification

Les erreurs de prédiction pour les signaux vidéo sont quantifiées à l'aide d'une des quatre échelles de quantification indiquées dans le tableau 5/H.120, c'est-à-dire Q_0 (57 niveaux), Q_1 (57 niveaux), Q_2 (51 niveaux) et Q_3 (37 niveaux). On applique le même ensemble d'échelles de quantification, quelles que soient les fonctions de prédiction.

TABLEAU 5/H.120

Echelles de quantification

| Q_0 | | Q_1 | | Q_2 | | Q_3 | |
|----------------|---------------|----------------|---------------|----------------|---------------|----------------|---------------|
| Plage d'entrée | Niveau sortie | Plage d'entrée | Niveau sortie | Plage d'entrée | Niveau sortie | Plage d'entrée | Niveau sortie |
| 0 à 1 | 0 | 0 à 3 | 0 | 0 à 4 | 0 | 0 à 6 | 0 |
| 2 | 1 | 4 à 6 | 3 | 5 à 8 | 5 | 7 à 11 | 7 |
| 3 | 2 | 7 à 8 | 6 | 9 à 12 | 10 | 12 à 17 | 14 |
| 4 à 5 | 3 | 9 à 10 | 9 | 13 à 17 | 15 | 18 à 24 | 21 |
| 6 à 7 | 5 | 11 à 13 | 12 | 18 à 22 | 20 | 25 à 31 | 28 |
| 8 à 9 | 7 | 14 à 16 | 15 | 23 à 27 | 25 | 32 à 38 | 35 |
| 10 à 11 | 10 | 17 à 19 | 18 | 28 à 32 | 30 | 39 à 45 | 42 |
| 12 à 14 | 13 | 20 à 22 | 21 | 33 à 37 | 35 | 46 à 52 | 49 |
| 15 à 17 | 16 | 23 à 26 | 24 | 38 à 42 | 40 | 53 à 59 | 56 |
| 18 à 20 | 19 | 27 à 30 | 28 | 43 à 47 | 45 | 60 à 66 | 63 |
| 21 à 23 | 22 | 31 à 34 | 32 | 48 à 52 | 50 | 67 à 73 | 70 |
| 24 à 26 | 25 | 35 à 39 | 37 | 53 à 57 | 55 | 74 à 80 | 77 |
| 27 à 29 | 28 | 40 à 44 | 42 | 58 à 62 | 60 | 81 à 87 | 84 |
| 30 à 32 | 31 | 45 à 49 | 47 | 63 à 67 | 65 | 88 à 94 | 91 |
| 33 à 37 | 35 | 50 à 54 | 52 | 68 à 72 | 70 | 95 à 101 | 98 |
| 38 à 42 | 40 | 55 à 59 | 57 | 73 à 77 | 75 | 102 à 108 | 105 |
| 43 à 48 | 45 | 60 à 64 | 62 | 78 à 82 | 80 | 109 à 115 | 112 |
| 49 à 54 | 51 | 65 à 69 | 67 | 83 à 87 | 85 | 116 à 123 | 119 |
| 55 à 60 | 57 | 70 à 74 | 72 | 88 à 92 | 90 | 124 à 255 | 127 |
| 61 à 67 | 64 | 75 à 79 | 77 | 93 à 97 | 95 | | |
| 68 à 74 | 71 | 80 à 84 | 82 | 98 à 102 | 100 | | |
| 75 à 81 | 78 | 85 à 89 | 87 | 103 à 107 | 105 | | |
| 82 à 88 | 85 | 90 à 94 | 92 | 108 à 112 | 110 | | |
| 89 à 95 | 92 | 95 à 99 | 97 | 113 à 118 | 115 | | |
| 96 à 102 | 99 | 100 à 104 | 102 | 119 à 124 | 121 | | |
| 103 à 109 | 106 | 105 à 109 | 107 | 125 à 255 | 127 | | |
| 110 à 116 | 113 | 110 à 116 | 113 | | | | |
| 117 à 123 | 120 | 117 à 123 | 120 | | | | |
| 124 à 255 | 127 | 124 à 255 | 127 | | | | |

Remarque — Les échelles sont symétriques par rapport à zéro.

3.6.2.8 Limiteur pour la boucle de prédiction

Aucun limiteur n'est inséré dans la boucle de prédiction. En conséquence, le signal d'entrée x de la boucle de prédiction est limité à $-124 \leq x \leq 123$, de manière que la sortie du décodeur local X soit maintenue dans la gamme $-128 \leq X \leq 127$.

3.6.2.9 Contrôle de parité de mémoire de trame

La parité est calculée pour chaque plan de bit de la sortie de l'interpolateur pendant une période de trame vidéo du 1^{er} au 64^e bloc de lignes, comme indiqué sur la figure 12/H.120. En cas d'omission de blocs de lignes dans le mode répétition de trame, la parité n'est pas calculée sur les blocs de lignes omis.

Huit bits de parité impaire sont envoyés au décodeur, où ils sont comparés avec les bits de parité à la sortie de l'interpolateur du décodeur pour détecter les erreurs non corrigées. Si une différence est constatée entre les bits de parité reçus et les bits de parité calculés, une demande de rafraîchissement est envoyée au codeur par le décodeur.

3.6.2.10 Arrêt du codage

Lorsque le volume d'information générée est tel que la mémoire-tampon d'émission déborde, on suspend l'opération de codage en mettant e à 0 et v à 0. Ce mode d'arrêt est défini uniquement dans le codeur. Les fonctions d'interpolation et de prédiction pour ce mode sont définies comme étant NRM, SEC, RPT ou RFS, selon les ordres émis par le dispositif de commande du paramètre de codage.

3.6.3 Transmission des vecteurs de mouvement

3.6.3.1 Taille des blocs

Un bloc de compensation de mouvement comprend 8 lignes (verticalement) \times 16 éléments d'image (horizontalement).

3.6.3.2 Portée maximale de la recherche

La recherche des vecteurs de mouvement a une portée maximale de +7 à -7 lignes (verticalement) et de +15 à -15 éléments d'image (horizontalement). Le décodeur doit pouvoir reproduire n'importe quel vecteur à l'intérieur de cette portée maximale.

3.6.3.3 Définition de la direction du vecteur

Le vecteur de mouvement v (v_x, v_y) est défini par les formules:

$$v_x = x_a - x_b$$

et

$$v_y = y_a - y_b$$

(3-9)

où les positions des blocs dans la trame considérée et dans la trame précédente correspondante étant respectivement (x_a, y_a) et (x_b, y_b) . Les directions x et y sont celles des explorations horizontale et verticale. Cette définition signifie que le retard dans la boucle de prévision intertrame augmente pour v_x, v_y positifs.

3.6.3.4 Méthode de détermination du mouvement

Un vecteur de mouvement est déterminé pour chaque bloc par la méthode de comparaison de blocs intertrame. On laisse aux constructeurs le soin de fixer dans le détail les méthodes de détermination propres à chaque version de matériel (voir la remarque).

Remarque – En cas d'emploi de la répétition multitrame, le vecteur déterminé pour la précédente trame transmise peut être pris comme valeur initiale pour la détermination du vecteur dans la trame considérée à omettre, et le vecteur déterminé pour la trame considérée peut être pris comme valeur initiale pour la détermination du vecteur dans la trame suivante, et ainsi de suite.

3.6.4 Commande des paramètres de codage

3.6.4.1 Méthode de commande

La commande de codage est assurée par la sélection de l'une des échelles de quantification décrites au § 3.6.2.7 et de l'un des modes de codage décrits au § 3.6.2.1.

3.6.4.2 Rythme de commande

La commande des paramètres de codage est assurée conformément au rythme et aux commandes indiquées dans le tableau 6/H.120.

TABLEAU 6/H.120

Commandes des paramètres de codage et zones élémentaires de l'image affectées

| Paramètre de codage | Zone élémentaire | Commandes |
|---------------------------|--|---|
| Normal | Trame Bloc de lignes (8 lignes) Bloc (8 × 16 éléments d'image) | CSE = 1, MIF = 1, RPT = 1 TRANS (SEC: ouvert) |
| Quantification | Bloc de lignes | CQ1 et CQ2 |
| Répétition de trame | Bloc de lignes (remarque) | RPT = 0 |
| Sous-échantillonnage | Trame | CSE = 0 et RPT = 1 |
| | Bloc | TRANS (CSE: fermé) et RPT = 1 |
| Arrêt | Arbitraire | Erreur de prévision $e = 0$, vecteur en mouvement $v = 0$ |
| Rafraîchissement forcé | Bloc de lignes | DRM = 0 et MIF = 0 |
| Rafraîchissement cyclique | Deux lignes | DRM = 1, MIF = 0 et MRC 1, 2 |

Remarque – 32 blocs de lignes consécutifs, du premier au 32^e ou du 33^e au 64^e, sont omis pour la répétition de trame ordinaire. D'autres méthodes sont également possibles à l'aide de la commande RPT agissant sur un nombre déterminé de blocs de lignes.

3.6.4.3 Séquence de commande

La détermination de la séquence de commande est fondée sur l'information d'occupation de la mémoire-tampon et sur d'autres informations de commande. Cette séquence n'ayant pas d'incidence sur l'interfonctionnement entre codecs de conception différente, rien ne s'oppose à ce qu'elle varie d'une version de matériel à une autre. Toutefois, le principe de fonctionnement du codec est que le codeur détermine tous les modes d'exploitation, lesquels sont transmis, avec les données vidéo codées, au décodeur sous la forme d'une combinaison de commandes. Le décodeur reproduit le signal vidéo en fonction des commandes et des données reçues. On trouvera dans l'annexe F un exemple de séquence de commande.

3.6.5 Codage par entropie

3.6.5.1 Configuration du codage par entropie

La figure 14/H.120 montre la configuration du codage par entropie. Le codeur comprime les données d'erreur de prévision e et de vecteur de mouvement v , qui sont fournies par le codeur de la source, à l'aide d'un codage de longueur variable. Ces données comprimées sont multiplexées avec les données m du mode de codage et introduites dans la mémoire-tampon de transmission. Le format des données multiplexées est décrit succinctement à la figure 15/H.120.

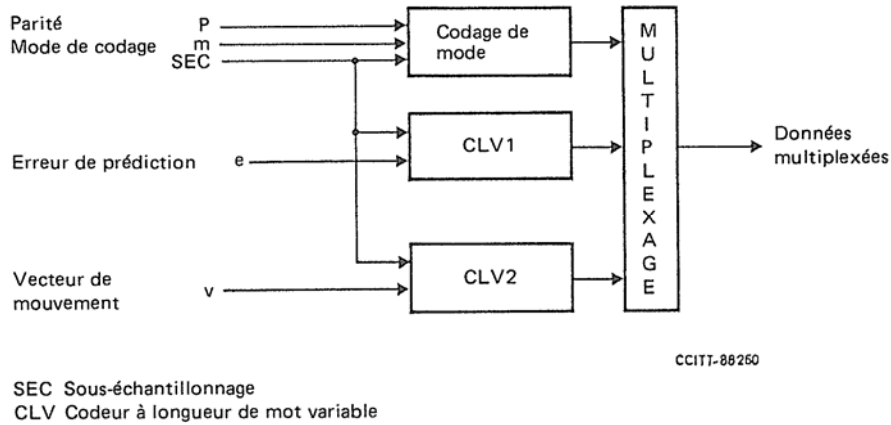


FIGURE 14/H.120

Configuration du codage par entropie

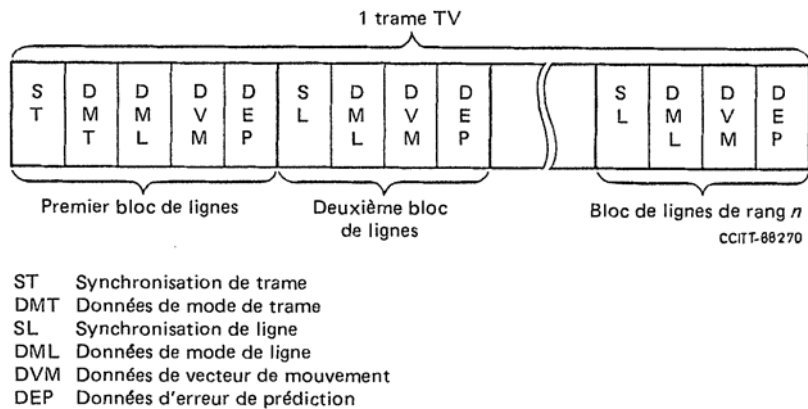


FIGURE 15/H.120

Format de données multiplexées

3.6.5.2 Commandes pour les modes de codage et la structure des données

Les commandes pour les modes de codage et la structure des données sont définies comme suit:

3.6.5.2.1 Synchronisation de trame (ST)

La synchronisation de trame est un mot unique désignant le début d'une trame vidéo et sa valeur est: 0000000000000010.

3.6.5.2.2 Données de mode de trame (DMT)

Le format des données de mode de trame est donné à la figure 16/H.120.

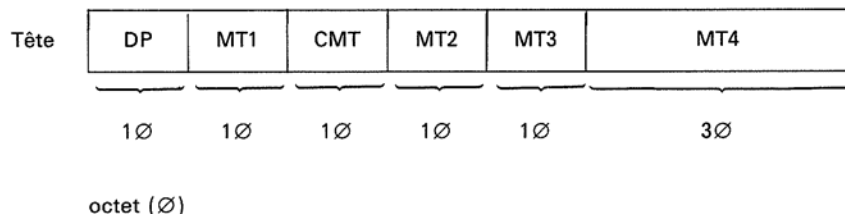


FIGURE 16/H.120

a) *Données de parité (DP)*

Parité impaire pour chacun des plans à 8 bits de la sortie de l'interpolateur pendant la précédente période de trame (bit de plus fort poids en tête).

b) *Mode de trame 1 (MT1)*

Le format du mode de trame 1 est donné à la figure 17/H.120.

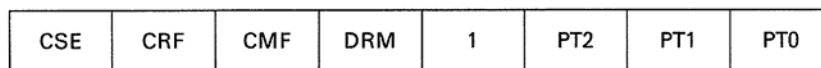


FIGURE 17/H.120

i) *Commande de sous-échantillonnage (CSE)*

Quand CSE = 0, le sous-échantillonnage est effectué dans toute la trame à l'exclusion des signaux de salve, des lignes de cadrage et des blocs de lignes où RPT = 0. Voir le § 3.6.2.1.

ii) *Commande de révision du fond (CRF)*

Quand CRF = 0, les éléments contenus dans la mémoire de trame de mouvement sont transférés dans la mémoire de trame de fond pendant cette période de trame. Voir le § 3.6.2.4.

iii) *Commande de mise à jour du fond (CMF)*

Quand CMF = 0, la mémoire de trame de fond est mise à jour. Si la CRF est mise en oeuvre, elle a la priorité. Voir le § 3.6.2.3.

iv) *Indication de mode de rafraîchissement accéléré (DRM)*

Quand DRM = 0, le codage est assuré dans le mode de rafraîchissement accéléré. Voir le § 3.6.2.4.

v) *Position de trame (PT2-PT0) (voir la remarque)*

Ce mot à 3 bits désigne la position de la ligne de tête de la trame vidéo ou la première ligne de la première trame (bit de plus fort poids en tête). Voir la figure 12/H.120.

Remarque – Les bits PT sont employés pour éviter une dégradation en cas de commutation asynchrone des signaux d'entrée sur d'autres signaux ayant une phase de synchronisation ou une fréquence de synchronisation différente. A cette fin, l'intervalle entre impulsions de synchronisation horizontale dans le codec, c'est-à-dire le nombre d'éléments d'image par ligne, doit être maintenu à 455 échantillons même pendant la période de transition. En outre, la commutation des signaux d'entrée qui a lieu durant les périodes de lignes de cadrage ne devrait pas être prise en compte.

c) *Commande de mémoire-tampon (CMT)*

Le temps de séjour de ST dans la mémoire-tampon d'émission est codé sous la forme d'un mot à 8 bits (bit de poids fort en tête). Voir le § 3.6.6.1.

d) *Mode de trame 2 (MT2)*

Le format du mode de trame 2 est donné à la figure 18/H.120.

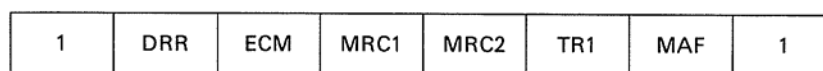


FIGURE 18/H.120

i) *Demande de rafraîchissement (DRR)*

Quand DRR = 0, le décodeur demande au codeur un rafraîchissement accéléré. Voir le § 3.6.2.9.

ii) *Etat couleur/monochrome (ECM)*

Couleur (1)/monochrome (0) où monochrome est optionnel, le mode implicite étant couleur.

iii) *Mode de rafraîchissement cyclique (MRC1, MRC2)*

Ce mot à 2 bits désigne la position des deux lignes d'un bloc de lignes qui font l'objet d'un rafraîchissement cyclique. Voir la figure 19/H.120. Voir également le § 3.6.2.4.

iv) *Mode de trame en réserve (TR1)*

v) *Code d'échappement pour le mode (MAF)*

Quand MAF = 0, MT4 est ajouté.

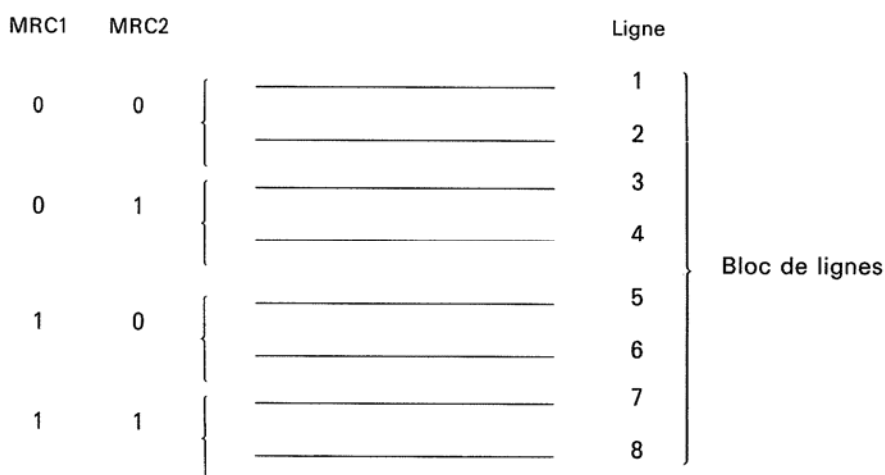
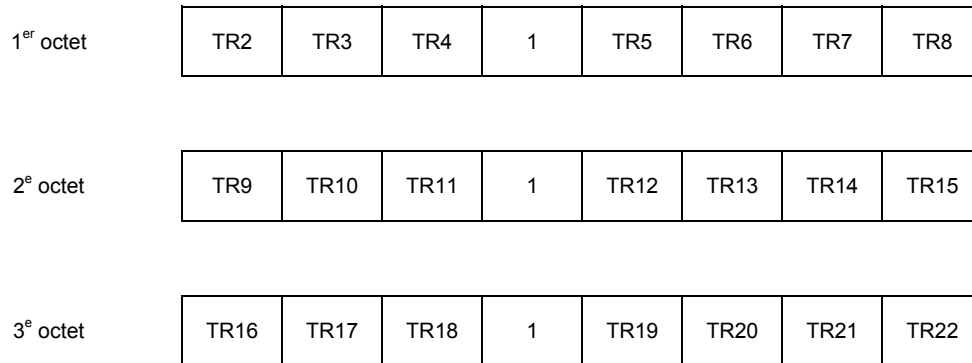


FIGURE 19/H.120

e) *Mode de trame 3 (MT3)*

Données à 8 bits en option nationale. S'il n'est pas utilisé, un code composé de 1 (11111111) est inséré.

f) *Mode de trame 4 (MT4)*



TR2-TR22: Modes de trame en réserve.

3.6.5.2.3 *Synchronisation de ligne (SL)*

La synchronisation de ligne est un mot unique désignant le début d'un bloc de lignes et sa valeur est: 0000000000000011.

3.6.5.2.4 *Données de mode de ligne (DML)*

Le format de données de mode de ligne est donné à la figure 20/H.120.

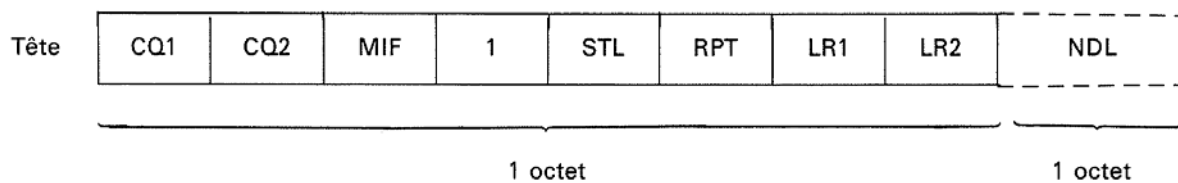


FIGURE 20/H.120

a) *CQ1, CQ2: Caractéristiques de quantification*

| CQ1 | CQ2 | échelles (tableau 5/H.120) |
|-----|-----|----------------------------|
| 0 | 0 | Q ₀ |
| 0 | 1 | Q ₁ |
| 1 | 0 | Q ₂ |
| 1 | 1 | Q ₃ |

b) *Mode de prédiction intratrame forcée (MIF)*

Quand MIF = 0, la fonction de prédiction est fixée à la prédiction intratrame, dans tout le bloc de lignes si DRM = 0 et aux 2 lignes désignées par MRC1 et MRC2 si DRM = 1. Voir le § 3.6.2.4.

c) *Saut de ligne (STL)*

Quand STL = 0, l'octet suivant (NDL, nombre de données de lignes) désigne le nombre de blocs de lignes qui sont sautés. Voir le § 3.6.5.5. NDL est codé de la même manière que le nombre d'octets de données de vecteurs, NDV. Quand NDL = n , ($n + 1$) blocs de lignes consécutifs sont les mêmes. Par conséquent $0 \leq n \leq 63$.

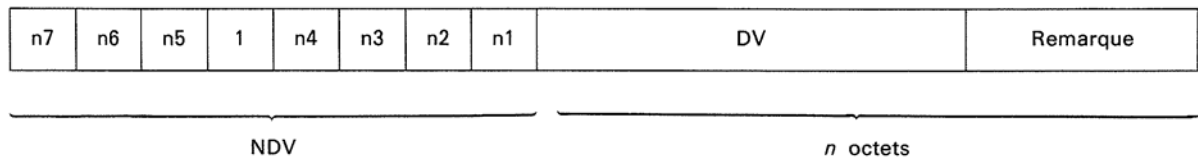
d) *Répétition de trame (RPT)*

Quand RPT = 0, ce bloc de lignes est omis en raison de la répétition de trame. Cela vaut même pour MIF = 0. Voir le § 3.6.2.1.

e) *LRI, LR2: Mode de ligne de réserve*

3.6.5.2.5 *Données du vecteur de mouvement (DVM)*

Le format de données du vecteur de mouvement est donné à la figure 21/H.120.



Remarque – Code fantôme, voir le § 3.6.5.4.6.

FIGURE 21/H.120

a) *Nombre de données du vecteur (NDV)*

Désigne le nombre d'octets des données du vecteur (DV) suivant (en code binaire naturel, bit de poids fort en tête).

b) *Données du vecteur (DV)*

Données du vecteur de mouvement en code de longueur variable.

3.6.5.2.6 *Données d'erreur de prédiction (DEP) (en code à longueur variable)*

Le format des données d'erreur de prédiction (DEP) est donné à la figure 22/H.120.

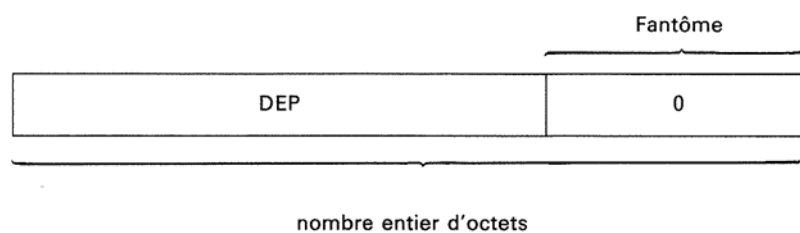


FIGURE 22/H.120

3.6.5.3 Codage des erreurs de prédiction (CLV1)

Voir la figure 14/H.120.

3.6.5.3.1 Méthode de codage

Le nombre de niveaux de quantification correspondant à l'erreur de prédiction e est codé sur la base de ses caractéristiques statistiques. Pour $e \neq 0$, le codage à longueur de mot variable est effectué à l'aide du code V ou F spécifiant le nombre de niveaux de quantification (voir le tableau 7/H.120). Pour $e = 0$, le code de longueur de plage R est utilisé pour indiquer une plage (RL) d'éléments d'image sans erreur. Notons que si $RL = 1$, un code de longueur variable V_0 ou F_0 est utilisé pour indiquer $e = 0$ (voir le tableau 8/H.120).

TABLEAU 7/H.120

Code de longueur variable pour des erreurs de prédiction d'amplitude différente de zéro

| Numéro de niveau | Longueur de code | Code V | | Numéro de niveau | Longueur de code | Code F |
|------------------|------------------|---------|-------------|------------------|------------------|-------------|
| V_0 | 4 | 0 1 1 1 | | F_0 | 4 | 0 0 0 1 |
| 1 | 2 | 1 S | | 1 | 6 | 1 1 1 1 1 S |
| 2 | 5 | 0 1 1 0 | S | 2 | 6 | 1 1 1 1 0 S |
| 3 | 7 | 0 1 0 1 | 1 1 S | 3 | 6 | 1 1 1 0 1 S |
| 4 | 7 | 0 1 0 1 | 1 0 S | 4 | 6 | 1 1 1 0 0 S |
| 5 | 8 | 0 1 0 1 | 0 1 1 S | 5 | 6 | 1 1 0 1 1 S |
| 6 | 8 | 0 1 0 1 | 0 1 0 S | 6 | 6 | 1 1 0 1 0 S |
| 7 | 8 | 0 1 0 1 | 0 0 1 S | 7 | 6 | 1 1 0 0 1 S |
| 8 | 8 | 0 1 0 1 | 0 0 0 S | 8 | 6 | 1 1 0 0 0 S |
| 9 | 9 | 0 1 0 0 | 1 1 1 1 S | 9 | 6 | 1 0 1 1 1 S |
| 10 | 9 | 0 1 0 0 | 1 1 1 0 S | 10 | 6 | 1 0 1 1 0 S |
| 11 | 9 | 0 1 0 0 | 1 1 0 1 S | 11 | 6 | 1 0 1 0 1 S |
| 12 | 9 | 0 1 0 0 | 1 1 0 0 S | 12 | 6 | 1 0 1 0 0 S |
| 13 | 9 | 0 1 0 0 | 1 0 1 1 S | 13 | 6 | 1 0 0 1 1 S |
| 14 | 9 | 0 1 0 0 | 1 0 1 0 S | 14 | 6 | 1 0 0 1 0 S |
| 15 | 9 | 0 1 0 0 | 1 0 0 1 S | 15 | 6 | 1 0 0 0 1 S |
| 16 | 9 | 0 1 0 0 | 1 0 0 0 S | 16 | 6 | 1 0 0 0 0 S |
| 17 | 10 | 0 1 0 0 | 0 1 1 1 1 S | 17 | 6 | 0 1 1 1 1 S |
| 18 | 10 | 0 1 0 0 | 0 1 1 1 0 S | 18 | 6 | 0 1 1 1 0 S |
| 19 | 10 | 0 1 0 0 | 0 1 1 0 1 S | 19 | 6 | 0 1 1 0 1 S |
| 20 | 10 | 0 1 0 0 | 0 1 1 0 0 S | 20 | 6 | 0 1 1 0 0 S |
| 21 | 10 | 0 1 0 0 | 0 1 0 1 1 S | 21 | 6 | 0 1 0 1 1 S |
| 22 | 10 | 0 1 0 0 | 0 1 1 1 0 S | 22 | 6 | 0 1 0 1 0 S |
| 23 | 10 | 0 1 0 0 | 0 1 0 0 1 S | 23 | 6 | 0 1 0 0 1 S |
| 24 | 10 | 0 1 0 0 | 0 1 0 0 0 S | 24 | 6 | 0 1 0 0 0 S |
| 25 | 10 | 0 1 0 0 | 0 0 1 1 1 S | 25 | 6 | 0 0 1 1 1 S |
| 26 | 10 | 0 1 0 0 | 0 0 1 1 0 S | 26 | 6 | 0 0 1 1 0 S |
| 27 | 10 | 0 1 0 0 | 0 0 1 0 1 S | 27 | 6 | 0 0 1 0 1 S |
| 28 | 10 | 0 1 0 0 | 0 0 1 0 0 S | 28 | 6 | 0 0 1 0 0 S |

Remarque – S désigne le signe. S = 0 pour positif, S = 1 pour négatif.

TABLEAU 8/H.120

Code de longueur de plage pour des erreurs de prédiction d'amplitude nulle

| RL (remarque 1) | Longueur de code | Mot de code R | | | | Observation |
|--------------------|---------------------|---------------|-------------|---------------------------------|-------|-------------|
| 2 | 5 | 0 0 | 0 0 1 | | | |
| 3 | 5 | 0 0 | 0 0 0 | | | |
| 4 | 6 | 0 0 | 1 0 1 0 | | | |
| 5 | 6 | 0 0 | 1 0 0 1 | | | |
| 6 | 6 | 0 0 | 1 0 0 0 | | | |
| 7 | 7 | 0 0 | 1 0 1 1 1 | | | |
| 8 à 11 | 7 | 0 0 | 1 1 0 X X | | | X = 11 - RL |
| 12 | 8 | 0 0 | 1 1 1 1 0 1 | | | |
| 13 | 8 | 0 0 | 1 1 1 1 0 0 | | | |
| 14 à 17 | 8 | 0 0 | 1 1 1 0 X X | | | X = 17 - RL |
| 18 à 25 | 9 | 0 0 | 0 1 1 1 X X | X | | X = 25 - RL |
| 26 à 33 | 10 | 0 0 | 0 1 1 0 0 X | X X | | X = 33 - RL |
| 34 à 37 | 10 | 0 0 | 0 1 0 1 0 0 | X X | | X = 37 - RL |
| 38 à 64 | 12 | 0 0 | 0 1 0 0 1 X | X X X X | | X = 69 - RL |
| MK1 | 13 | 0 0 | 1 0 1 1 0 Y | Y Y Y Y Y | | Y = 0 à 63 |
| MK2 | 14 | 0 0 | 1 1 1 1 1 1 | Y Y Y Y Y Y | | |
| MK3 | 14 | 0 0 | 1 1 1 1 1 0 | Y Y Y Y Y Y | | |
| MK4 à 7 | 15 | 0 0 | 0 1 1 0 1 X | X Y Y Y Y Y Y | | X = 7 - MK |
| MK8 à 15 | 16 | 0 0 | 0 1 0 1 1 X | X X Y Y Y Y Y Y | | X = 15 - MK |
| MK16 à 19 | 16 | 0 0 | 0 1 0 1 0 1 | X X Y Y Y Y Y Y | | X = 19 - MK |
| MK20 à 34 | 18 | 0 0 | 0 1 0 0 0 1 | X X X X Y Y Y Y | Y Y | X = 35 - MK |
| MK35 à 49 | 19 | 0 0 | 0 1 0 0 0 0 | 1 X X X X Y Y Y | Y Y Y | X = 50 - MK |
| MK50 à 56 | 19 | 0 0 | 0 1 0 0 0 0 | 0 1 X X X Y Y Y (remarque 2) | Y Y Y | X = 57 - MK |

Remarque 1 - $RL = 64 \times (\text{nombre MK}) + 1 + Y$, $0 \leq Y \leq 63$.

Remarque 2 - La longueur de plage maximale est $(455 - 3) \times 8 = 3616$. Les paramètres MK et Y correspondants se révèlent être respectivement 56 et 31. Par conséquent, $0 \leq Y \leq 31$ pour MK = 56.

3.6.5.3.2 Séquence d'exploration

Le codage par entropie pour une trame vidéo est effectué du premier au dernier bloc de lignes à l'exclusion des lignes de cadrage. La synchronisation de trame (ST) et les données de mode de trame (DMT) sont codées dans le premier bloc de lignes. Quand la dernière ligne tombe sur la ligne de rang n du dernier bloc de lignes, la position de trame est mise à $PT = \text{mod}(n, 8)$. PT est transmise au décodeur en tant qu'élément des données de mode de trame (voir la remarque 1).

Les trois premiers éléments d'image de chaque ligne étant mis à 0 dans le codeur de source à prédiction, et les lignes de cadrage l'étant également, d'après leur définition du § 3.6.2.5.3, les éléments d'image à coder par entropie peuvent être indiqués comme sur la figure 23/H.120 (voir la remarque 2).

La séquence d'exploration est une exploration par bloc comme indiqué sur la figure 24/H.120. Le premier bloc après conversion d'exploration est constitué de 4 éléments d'image \times 8 lignes = 32 éléments d'image.

Remarque 1 – En l'absence de commutation asynchrone des signaux vidéo d'entrée, le dernier bloc de lignes coïncide avec le 64^e bloc de lignes et PT = 0.

Remarque 2 – Le codage par entropie n'est pas effectué pour les lignes de cadrage définies à la figure 12/H.120. Le nombre de lignes de cadrage dans la première trame varie selon la valeur de PT.

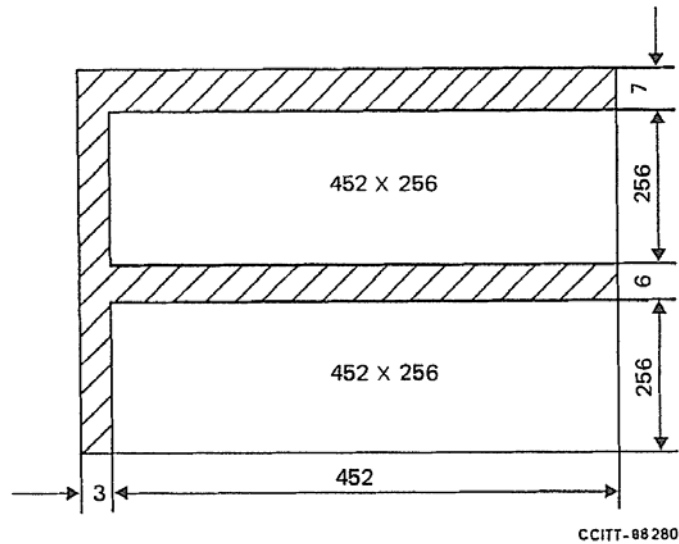


FIGURE 23/H.120

Éléments d'image codés par entropie

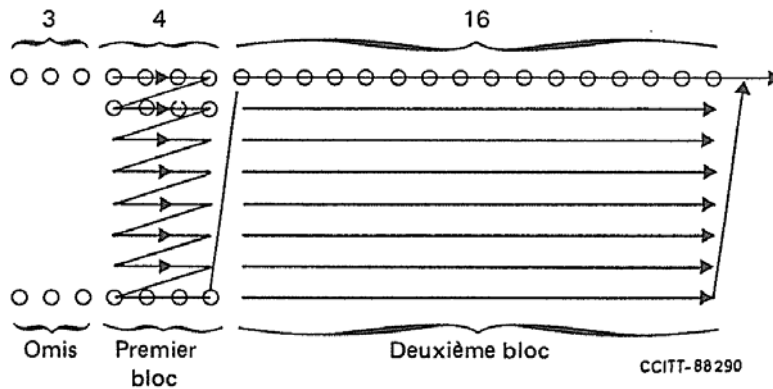


FIGURE 24/H.120

Séquence d'exploitation

3.6.5.3.3 *Groupe de codes*

Voir le tableau 9/H.120.

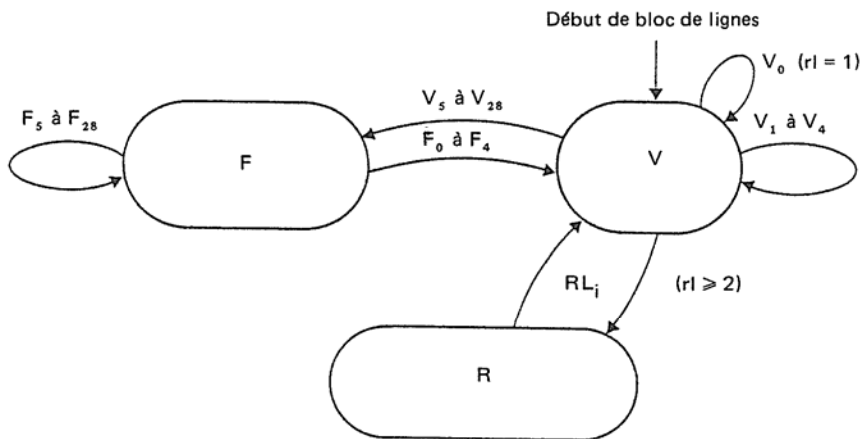
TABLEAU 9/H.120

| | Symbole | Nombre de codes | Longueur des codes |
|---------------------------|---------|-----------------|--------------------|
| Code d'amplitude n° 1 | F | 57 | 4 ou 6 |
| Code d'amplitude n° 2 | V | 57 | 2 à 10 |
| Code de longueur de plage | R | 3615 | 5 à 19 |

- F Code de longueur pseudo-fixe servant à spécifier le nombre de niveaux de quantification. Ce code est introduit pour raccourcir la longueur de code maximale.
- V Code de longueur variable servant à spécifier le nombre de niveaux de quantification.
- R Code de longueur variable servant à spécifier la longueur de plage des éléments d'image sans erreur pour $RL \geq 2$

3.6.5.3.4 *Règle de transition de code*

La règle est indiquée à la figure 25/H.120 et un exemple de codage des erreurs de prédiction est donné dans l'annexe F.



CCITT-88300

Remarque 1 – RL est la longueur de la plage à coder, r1 étant un nombre d'éléments d'image contigus dont le paramètre e = 0.

Remarque 2 – Les données d'erreur de prédiction commencent par un code R ou V. Le code R est utilisé si $r1 \geq 2$, le code V étant utilisé dans les autres cas.

Remarque 3 – On peut passer au code V même si $RL \geq 2$, pour éviter le sous-remplissage de la mémoire tampon.

FIGURE 25/H.120

Règle de transition de code pour les données d'erreur de prédiction

Il convient de prendre note des points suivants:

- a) le code de départ est soit le code V soit le code R;
- b) il peut arriver que la dernière plage d'un bloc de lignes ne soit pas transmise, la commande LS ou FS pouvant être utilisée pour marquer la fin de la dernière plage;
- c) le codage est effectué en partant de l'hypothèse de l'absence d'éléments d'image omis en raison du sous-échantillonnage;
- d) on complète la fin du PED de zéros fantômes pour faire en sorte que le nombre total de bits pour les données du bloc de lignes soit un multiple de 8.

3.6.5.3.5 Affectations de codes pour F et V

Voir le tableau 7/H.120.

Les affectations de codes sont communes aux quatre échelles de quantification Q₀, Q₁, Q₂ et Q₃.

3.6.5.3.6 Affectations de codes pour R

Voir le tableau 8/H.120.

3.6.5.4 Codage des vecteurs de mouvement (CLV2)

3.6.5.4.1 Méthode de codage

Un vecteur de mouvement v est d'abord soumis à un codage à prédiction; la différence v est soumise à un codage de longueur variable dans tout le bloc de lignes.

3.6.5.4.2 Codage prédictif

L'algorithme utilisée comme valeur prévisionnelle celle du bloc précédent, soit

$$\Delta v = v - v_1 \tag{3-10}$$

où v et v_1 représentent respectivement le vecteur du bloc considéré et celui du bloc précédent. L'opération est effectuée pour chaque composante x et y sous forme de complément à deux. Les résultats sont exprimés avec 5 bits pour la composante x et 4 bits pour la composante y , sans tenir compte des retenues (bit de plus fort poids en tête). Notons que le décodeur effectue l'opération inverse, $v = v_1 + \Delta v$ sous forme de complément à deux, sans tenir compte des retenues.

Le vecteur de mouvement pour le premier bloc (suppression de trame horizontale) est mis à (0,0).

3.6.5.4.3 Codage de longueur variable

Pour $\Delta v = (0,0)$, une longueur de plage de zéros est codée. Pour $\Delta v \neq (0,0)$, le codage de longueur variable est appliqué, les longueurs de code étant indiquées sur la figure 26/H.120.

Le codage de Δv est effectué pour les 28 vecteurs du 2^e au 29^e bloc.

La dernière plage où $\Delta v = (0,0)$ peut ne pas être transmise, NDV spécifiant le nombre total des bits de DV.

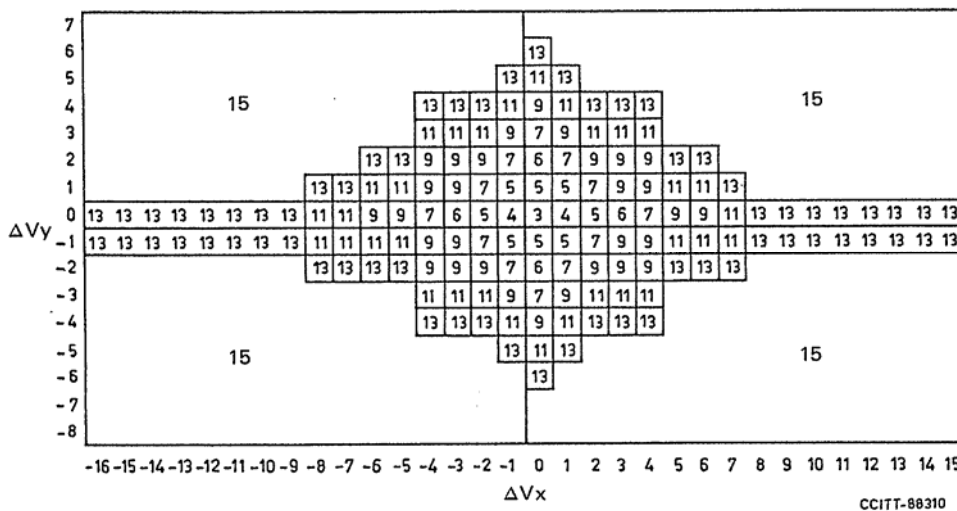


FIGURE 26/H.120

Longueur de mot pour les erreurs de prédiction du vecteur de mouvement

3.6.5.4.4 Affectation de codes

Les codes sont affectés comme indiqué dans le tableau 10/H.120, la longueur de code maximale étant 15. Les codes de longueur variable sont au nombre de 541, soit 512 codes pour Δv , 28 codes pour la longueur de plage et un code TRANS pour la transition de début ou fin du sous-échantillonnage.

TABLEAU 10/H.120

Code de longueur variable et code de longueur de plage pour données du vecteur de mouvement

| ΔV_x | ΔV_y | Longueur de code | Mot de code | | | Nombre de codes |
|--------------|--------------------------------------|------------------|---------------|-------------------|--|-----------------|
| ± 1 | 0 | 4 | 0 0 1 | Sx | | 2 |
| ± 1 | ± 1 | 5 | 1 1 | 1 SxSy | | 8 |
| 0 | ± 1 | 5 | 1 1 | 0 1 Sy | | |
| ± 2 | 0 | 5 | 1 1 | 0 0 Sx | | |
| 0 | ± 2 | 6 | 1 0 1 1 | 1 Sy | | 4 |
| ± 3 | 0 | 6 | 1 0 1 1 | 0 Sx | | |
| ± 1 | ± 2 | 7 | 1 0 0 | 1 1 SxSy | | 12 |
| ± 2 | ± 1 | 7 | 1 0 0 | 1 0 SxSy | | |
| 0 | ± 3 | 7 | 1 0 0 | 0 1 1 Sy | | |
| ± 4 | 0 | 7 | 1 0 0 | 0 1 0 Sx | | |
| ± 3 | ± 1 | 9 | 1 0 1 0 | 1 1 1 SxSy | | 30 |
| ± 1 | ± 3 | 9 | 1 0 1 0 | 1 1 0 SxSy | | |
| ± 2 | ± 2 | 9 | 1 0 1 0 | 1 0 1 SxSy | | |
| ± 3 | ± 2 | 9 | 1 0 1 0 | 1 0 0 SxSy | | |
| ± 4 | ± 1 | 9 | 1 0 1 0 | 0 1 1 SxSy | | |
| ± 4 | ± 2 | 9 | 1 0 1 0 | 0 1 0 SxSy | | |
| ± 5 | 0 | 9 | 1 0 1 0 | 0 0 1 1 Sx | | |
| ± 6 | 0 | 9 | 1 0 1 0 | 0 0 1 0 Sx | | |
| 0 | ± 4 | 9 | 1 0 1 0 | 0 0 0 1 Sy | | |
| -8 à 7 | -5 à +5 (voir la figure 26/H.120) | 11 | 1 0 0 0 0 1 | X X X X Sy | [X] = ΔV_x | 32 |
| -16 à 15 | -6 à +6 (voir la figure 26/H.120) | 13 | 0 1 0 0 0 0 1 | X X X X X Sy | [X] = ΔV_x | 64 |
| -16 à 15 | -8 à +7 (voir la figure 26/H.120) | 15 | 1 0 0 0 0 0 | X X X X X Y Y Y Y | [X] = ΔV_x [Y] = ΔV_y | 359 |

| RL | Longueur de code | Mot de code | | Nombre de codes |
|---------|------------------|-------------------|-----------------|-----------------|
| 1 | 3 | 0 0 0 | | 1 |
| 2 | 4 | 0 1 1 1 | | 1 |
| 3 à 6 | 6 | 0 1 1 0 X X | X X = 6 - RL | 4 |
| 7 à 12 | 7 | 0 1 0 1 X X X | X X X = 12 - RL | 6 |
| 13 à 20 | 8 | 0 1 0 0 1 X X X | X X X = 20 - RL | 8 |
| 21 à 28 | 9 | 0 1 0 0 0 1 X X X | X X X = 28 - RL | 8 |
| TRANS | 6 | 0 1 0 1 1 1 | | 1 |

Remarque 1 - Sx et Sy désignent les signes. Si = 0 pour positif, Si = 1 pour négatif.

Remarque 2 - XX..X et YY..Y sont exprimés sous forme de complément à deux (bit de plus fort poids en tête).

3.6.5.4.5 Code de transition pour sous-échantillonnage (TRANS)

Le code TRANS indique la transition de début ou de fin du sous-échantillonnage (SEC). Pour le premier bloc de lignes, SEC est mis à l'état inactif. Le sous-échantillonnage est ensuite activé dans le bloc suivant immédiatement l'insertion du premier code TRANS, puis revient à l'état inactif dans le bloc suivant immédiatement l'insertion du deuxième code TRANS, et ainsi de suite. Le code TRANS est exprimé sous la forme d'un mot à 6 bits. Quand SEC = 0, le code de transition n'est pas pris en considération dans le décodeur.

3.6.5.4.6 Insertion de codes fantômes

Lorsque les données du vecteur (DV) pour un bloc de lignes ne sont pas constituées d'un nombre de bits multiple de 8, un code fantôme comprenant de 1 à 7 bits est inséré en queue des données du vecteur.

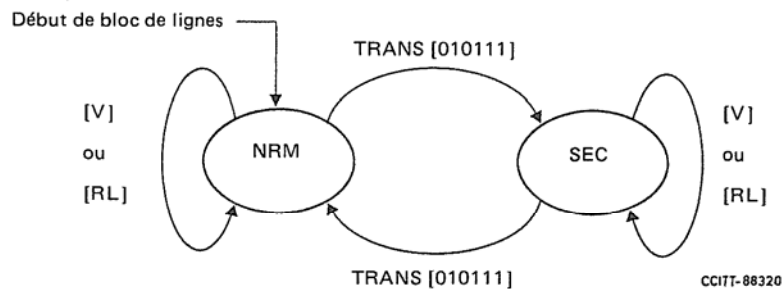
La tête du code fantôme est un 1, son corps une série de 0 et sa queue un 1 (voir le tableau 11/H.120).

TABLEAU 11/H.120

| Nombre de bits fantômes | Code fantôme |
|-------------------------|--------------|
| 1 | 1 |
| 2 | 11 |
| 3 | 101 |
| 4 | 1001 |
| 5 | 10001 |
| 6 | 100001 |
| 7 | 1000001 |

3.6.5.4.7 Règle de transition de code

La règle est indiquée dans la figure 27/H.120; un exemple de codage de vecteur de mouvement est donné dans l'annexe F.



Remarque – La même méthode de codage du vecteur de mouvement est appliquée au mode NRM comme au mode SEC.

FIGURE 27/H120

Règle de transition du code pour données de vecteur de mouvement et passage du mode normal au mode sous-échantillonnage

3.6.5.5 *Saut de blocs de lignes*

En cas de suite de blocs de lignes dans lesquels toutes les données d'erreur de prédiction e et de vecteur de mouvement v sont égales à 0 et dont les données de mode de ligne (CQ1, CQ2, MIF, RPT, LR1, LR2) sont identiques, leur nombre est codé en longueur de plage en code binaire naturel sous la forme de blocs de lignes sautés. Une plage prend fin quand on rencontre ST ou un bloc de lignes avec de nouvelles données de mode de ligne ou un $e \neq 0$ ou un $v \neq 0$. Une plage prend également fin quand le code de longueur variable V_0 apparaît pour la prévention du sous-remplissage de la mémoire.

3.6.6 *Mémoire-tampon*

3.6.6.1 *Commande de la mémoire-tampon de réception*

Le temps de séjour de ST dans la mémoire-tampon d'émission est compté avec une horloge de fréquence égale au 1/16 de la fréquence de ligne vidéo à l'entrée et transmise au décodeur sous la forme d'une commande CMT. Le temps de séjour est représenté par un code binaire de 8 bits. Le temps de séjour dans la mémoire-tampon de réception est compté de la même manière et le fonctionnement de la mémoire-tampon de réception est contrôlé de telle sorte que le temps de propagation total causé par les deux mémoires-tampons soit constant.

Remarque – Cette méthode de contrôle est applicable même lorsque la vitesse de lecture de la mémoire-tampon d'émission varie.

3.6.6.2 *Capacité de la mémoire*

La capacité de la mémoire-tampon d'émission B_E est définie comme étant de 180 kbits, celle de la mémoire-tampon de réception B_R devant dépasser 220 kbits, compte tenu de la variation de la vitesse de lecture de la mémoire-tampon d'émission.

Remarque – Le temps de propagation dû aux mémoires-tampons d'émission et de réception s'établit autour de 165 ms pour $B_E = 180$ kbits et $B_R = 220$ kbits.

3.6.6.3 *Prévention du sous-remplissage de la mémoire*

Si l'occupation de la mémoire d'émission décroît au-dessous d'un certain seuil, le codage de longueur de plage pour l'erreur de prédiction est interdit et le code de longueur variable V_0 est utilisé.

3.6.6.4 *Prévention des dépassements de capacité*

Si l'occupation de la mémoire d'émission atteint un autre seuil, le mode d'arrêt entraînant la mise à 0 forcée de toutes les données d'erreur de prédiction et de vecteur de mouvement est appliqué.

3.7 *Codage du son*

Une voie son fonctionnant à 64 kbit/s est incluse. L'algorithme de codage du son est conforme aux dispositions de la Recommandation G.722.

Le codage et le décodage vidéo introduisant, comme indiqué au § 3.3.11, un temps de propagation important, il convient de retarder le signal son codé d'un délai correspondant dans le codeur et le décodeur pour obtenir la synchronisation appropriée entre les signaux vidéo et son dans le décodeur. Le délai inséré dans le codeur son doit être égal à la somme de la moitié de celui de la mémoire-tampon, et de celui des autres processus de codage vidéo; le délai inséré dans le décodeur son doit être égal à la somme de la moitié de celui de la mémoire-tampon, et de celui des autres processus de décodage vidéo.

3.8 *Codage de transmission*

3.8.1 *Considérations générales*

Le codec regroupe les voies vidéo, son, de données optionnelles et d'information de codec à codec en un train numérique à 1544 kbit/s. Toutes les données étant transmises en série, l'élément numérique de plus fort poids est placé en tête.

3.8.2 Chiffrement

Les signaux vidéo et son peuvent être chiffrés séparément à titre d'option. Leurs algorithmes sont à l'étude. Les clés et les autres informations de commande peuvent être transmises dans le canal de message prévu dans le canal d'information de codec à codec.

3.8.3 Correction des erreurs

Un signal vidéo codé (et chiffré) est soumis à une correction des erreurs sans voie de retour au moyen d'un code BCH de correction d'erreurs doubles (255 et 239 bits) avec le polynôme générateur suivant:

$$g(x) = (1 + x^2 + x^3 + x^4 + x^8) (1 + x + x^2 + x^4 + x^5 + x^6 + x^8)$$

Un bit de verrouillage de trame est ajouté à chaque trame de correction d'erreurs de 255 bits, 16 de ces trames étant assemblées en une grande trame qui est représentée à la figure 28/H.120. Le motif de verrouillage de trame est 0001101y (y: pour l'utilisation future d'un signal de verrouillage multitrame). Les 8 autres bits sont utilisés à des fins de commande; leur protocole est à l'étude.

Pour corriger un paquet d'erreurs comprenant au maximum 32 bits, on recourt à l'entrelacement à 16 phases. La règle d'affectation des bits est également indiquée sur la figure 28/H.120. Notons que les bits de verrouillage de trame ne sont pas pris en considération dans l'entrelacement.

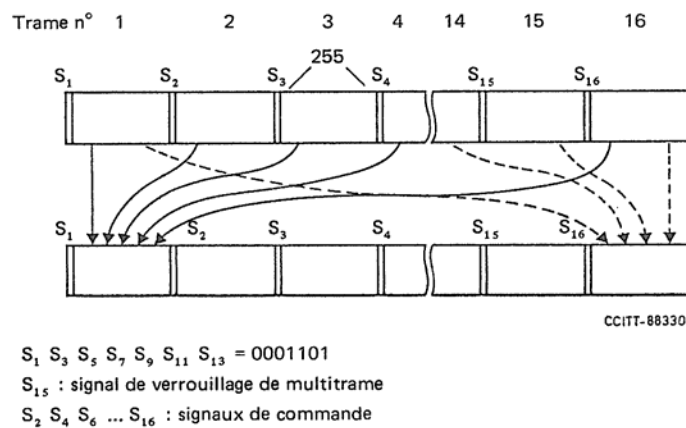


FIGURE 28/H.120

Trames de correction d'erreur et entrelacement

3.8.4 Embrouillage

Un signal vidéo dont les erreurs ont été corrigées est embrouillé au moyen d'un générateur d'impulsions pseudo-aléatoires à 8 étages de manière à réduire le bourrage rendu nécessaire par les restrictions exigées par le réseau. A chaque bit de trame de correction d'erreurs, l'embrouilleur est réinitialisé. Le polynôme générateur et le motif de sortie embrouillée qui suit l'impulsion de réinitialisation pour une suite de zéros à l'entrée sont les suivants:

$$1 + x^4 + x^5 + x^6 + x^8,$$

$$1111010011 \dots 1001111011.$$

3.8.5 Structure de trame et bourrage

Les caractéristiques données au § 3 de la Recommandation H.130 sont appliquées.

(au § 1 de la Recommandation H.120)

Option document – 625 lignesA.1 *Introduction*

Afin de satisfaire aux spécifications de la Recommandation H.100, on peut prévoir un mode document optionnel qui donne une meilleure définition aux dépens de la capacité de rendre le mouvement. Les deux arrangements suivants peuvent convenir:

A.2 *Codec de document pour la visioconférence - Mode 1*A.2.1 *Description*

Le mode document offre, pour les images fixes, la possibilité d'obtenir une définition complète de la luminance à 625 lignes et une définition de la couleur meilleure que celle des systèmes PAL et SECAM. Il a une capacité limitée pour le rendu des mouvements, mais suffisante pour permettre de désigner sur l'écran les parties de l'image dont on discute. Lorsque le codec se trouve dans la salle de conférence ou à côté, un mode de fonctionnement consiste à immobiliser l'image face à face pendant la transmission du document, soit environ 1,5 seconde, puis à la remettre en mouvement tandis que l'image du document «gelée» est affichée sur un autre écran.

La définition dans le mode document est suffisante pour permettre une bonne reproduction d'une demi-page A4 de texte dactylographié.

A.2.2 *Codage*

Les signaux de luminance et de différence de couleur sont échantillonnés respectivement à 12,5 MHz et 12,5/3 MHz, la fréquence d'échantillonnage étant verrouillée sur la fréquence de ligne de l'image.

Les échantillons sont convertis en signaux MIC avec 6 bits par échantillon. Un signal aléatoire à deux niveaux est superposé au signal de luminance, à la demi-fréquence d'échantillonnage, ce qui réduit le bruit de quantification à peu près à celui du codage à 7 bits.

Seule la zone utile de l'image est échantillonnée. Il y a donc 639 échantillons de luminance le long de la ligne et deux trames de 288 lignes.

Un échantillon de différence de couleur apparaît tous les trois échantillons de luminance. Deux des six bits d'un échantillon de différence de couleur s'ajoutent à chacun des trois échantillons de luminance associés, ce qui donne trois mots de 8 bits pour trois échantillons de luminance plus un échantillon de différence de couleur.

La composante ($E'_R - E'_Y$) est associée aux première, troisième, cinquième, etc. lignes actives de la trame n° 1 et la composante ($E'_B - E'_Y$) se trouve sur les lignes intermédiaires; la structure est inversée dans la trame n° 2.

Les échantillons de différence de couleur sont retardés par rapport aux échantillons de luminance auxquels ils sont attachés de manière que, une fois décodés, ils coïncident avec la sortie de luminance. Le premier élément de différence de couleur d'une ligne est situé au même endroit que le deuxième élément de luminance. De même, le 213^e élément de différence de couleur est situé au même endroit que le 638^e élément de luminance.

Le signal de luminance est limité en amplitude, de sorte que ses valeurs MIC sont maintenues dans la plage suivante:

| | |
|---|------------------|
| Niveau du noir | 000000 |
| Niveau du blanc (700 mV): transition entre | 100111 et 111000 |
| Niveau maximal (750 mV) | 111011 |

Les signaux de différence de couleur sont codés dans la plage: 000000 à 111111 (0 à 63) avec le niveau de noir à 100000 (32). Le signal de barre de couleur 100/0/75/0 (voir la Recommandation 471 du CCIR pour l'explication de la nomenclature) occupe la plage 000100 à 111100 (4 à 60). Avant la transmission, les codes de différence de couleur sont convertis en compléments à deux par inversion du bit de poids le plus fort. Cela donne la plage: 100000 à 011111 (-32 à 31) avec le niveau du noir à 000000. Le signal de barre de couleur occupe alors 100100 à 011100 (-28 à 28).

A.2.3 *Transmission et synchronisation*

A.2.3.1 *Considérations générales*

Les mots MIC, formés comme indiqué ci-dessus, sont transmis pour donner une mise à jour continue de la mémoire d'images du récepteur. Le schéma de mise à jour, choisi pour donner des transitions «lisses» sur une image en mouvement, consiste à transmettre un échantillon de luminance sur 19 (avec les données associées de différence de couleur). La séquence d'un échantillon sur 19 continue d'une ligne à la suivante, comme si les 639 éléments d'une ligne active étaient suivis immédiatement (sans vide pour la suppression de ligne) par les 639 éléments actifs de la ligne suivante. L'utilisation de cette séquence continue d'échantillons rend inutile l'adressage de ligne. Un code de synchronisation de trame, suivi de l'adresse (de 0 à 18) du premier échantillon de luminance de la première ligne active, donne toutes les informations de synchronisation nécessaires.

Le code de synchronisation de trame comprend 8 octets de la forme 11110011 ou 11111100, qui ne sont pas valables pour des valeurs MIC. L'ordre des deux dernières paires de bits, 0011 ou 1100, dans chacun des sept premiers octets, représentant respectivement 0 et 1, signale l'adresse du premier élément de la trame. Dans le 8^e octet, 1100 correspond à une trame impaire (commençant à la ligne 23) et 0011 à une trame paire (commençant à la ligne 336).

La séquence d'émission des trames est définie par l'adresse du premier échantillon de luminance de la première ligne et n'a pas à être spécifiée car le décodeur reconstruit l'image à partir des adresses reçues. Une séquence, qui a été jugée satisfaisante, ne donnant aucune structure gênante avec des objets en mouvement (par exemple un doigt pointé) se présente comme suit, le numéro entre parenthèses indiquant qu'il s'agit d'une trame paire ou impaire:

1 (2), 13 (1), 6 (2), 18 (1), 3 (2), 10 (1), 15 (2), 4 (1), 0 (2), 8 (1), 12 (2), 5 (1), 14 (2), 9 (1), 17 (2), 2 (1), 11 (2), 7 (1), 16 (2),

suivis de:

1 (1), 13 (2), 6 (1), . . . dans le même ordre que ci-dessus mais en échangeant les numéros de trames.

Après 38 trames, l'image complète a été remplie et la séquence se répète depuis le début.

A.2.3.2 *Structure des données*

Dans chaque trame, les données comprennent 8 octets de synchronisation de trame suivis de 9685 ou 9686 octets de données d'image (le nombre total d'éléments d'image par trame, 639×288 , n'est pas divisible par 19). Les trames où l'adresse du premier élément se situe entre 0 et 16 ont 9686 octets émis alors que celles dont l'adresse du premier élément est 17 ou 18 ont 9685 octets émis.

Chaque octet de données d'image comprend 6 bits de données de luminance et 2 bits de données de différence de couleur. Les bits de poids fort de l'échantillon de différence de couleur sont transmis d'abord et les paires de bits des données de différence de couleur sont placées dans les dernières positions des octets de données d'image. Les données sont organisées de manière que l'échantillon de luminance pour le premier élément d'image d'une ligne soit accompagné des deux bits de poids fort du 19^e élément de différence de couleur appartenant à la ligne suivante. Les bits centraux et les bits de poids faible de cet élément de différence de couleur sont attachés respectivement aux 20^e et 39^e adresses le long de la ligne, celles-ci étant les deux échantillons transmis ensuite.

Aucune donnée de différence de couleur n'est transmise pour la première ligne de l'image et, sur la deuxième ligne, les 18 premiers éléments de différence de couleur ne peuvent être reconstruits dans le décodeur.

A.2.3.3 *Sortie des données*

Les données graphiques sont engendrées au débit nominal de 3,74 Mbit/s et sont transmises via une mémoire-tampon dont la capacité est supérieure à 160 kbits. Le débit de sortie sur la voie de transmission est inférieur à 2 Mbit/s, la valeur réelle dépendant du nombre d'intervalles de temps attribués à la vidéo. Lorsque le niveau de la mémoire-tampon à la fin d'une trame dépasse 160 kbits, l'échantillonnage est suspendu pendant deux trames complètes pour permettre à la mémoire-tampon de se vider.

Si le niveau est encore supérieur à 160 kbits, l'échantillonnage est suspendu pendant deux trames supplémentaires.

La structure en octets des données de sortie doit être conforme à la structure en intervalles de temps de l'interface de débit primaire.

Le temps de transmission approximatif d'une image complète est donc de 1,6 à 4,6 secondes.

A.2.4 *Décodeur*

Les données reçues sont associées aux adresses déduites du code de synchronisation de trame et assemblées en une mémoire d'images ayant 639×576 positions adressables de 8 bits chacune. Les données sont mises en mémoire sous la forme multiplexée (données de luminance et données de différence de couleur) utilisée pour la transmission. Le contenu de cette mémoire est lu de façon séquentielle, les composantes de luminance et de différence de couleur sont démultiplexées et les composantes de différence de couleur font l'objet d'une interpolation de ligne pour donner simultanément les deux composantes $(E'_R - E'_Y)$ et $(E'_B - E'_Y)$ en coïncidence avec la luminance associée.

A.3 *Codec de document pour la visioconférence – Mode 2*

A.3.1 *Description*

Le mode document offre, pour les images fixes, la possibilité d'obtenir la pleine définition à 625 lignes de la luminance et de la couleur. Il permet de transmettre des images fixes avec la qualité «studio», telle qu'elle est définie dans la Recommandation 601 du CCIR. Ce codec de document peut fonctionner selon deux modes. Dans le mode à prise de vue unique, l'image face à face est «gelée» durant environ quatre secondes, pendant la transmission de l'image du document, puis elle se remet en mouvement tandis que l'image du document est affichée sur un autre écran. Dans le mode continu, l'image face à face est «gelée» pendant la présentation du document. L'image du document est transmise de façon continue pour reproduire les mouvements lents, par exemple pour des présentations comme au tableau noir. Lorsque l'image du document s'est stabilisée ou que la présentation est terminée, l'image du document est «gelée» et l'image face à face est remise en mouvement.

La définition dans le mode document 2 est meilleure que celle obtenue avec les systèmes PAL, SECAM ou NTSC et elle est suffisante pour permettre une bonne reproduction d'une demi-page A4 de texte dactylographié.

A.3.2 *Codage*

Les signaux de luminance (E'_Y) et de différences de couleurs $(E'_R - E'_Y, E'_B - E'_Y)$ sont échantillonnés respectivement à 13,5 MHz et 6,75 MHz, conformément aux paramètres de codage de télévision numérique pour studios définis dans la Recommandation 601 du CCIR. Le rapport des fréquences d'échantillonnage est 4 : 2 : 2. La structure d'échantillonnage est une structure orthogonale qui se répète à chaque ligne, à chaque trame, et à chaque image. Les échantillons des signaux de différences de couleurs sont situés au même endroit que les premier, troisième, cinquième . . . échantillons de luminance de chaque ligne. Le codage de tous les échantillons est de type MIC à quantification uniforme, avec 8 bits par échantillon.

Seule la zone utile de l'image est échantillonnée. Il y a 720 échantillons de luminance le long de la ligne et deux trames de 288 lignes.

Le signal de luminance est limité en amplitude, de sorte que ses valeurs MIC sont maintenues dans la plage suivante:

niveau du noir: 16

niveau de crête du blanc: 235

Chaque signal de différence de couleur présente 225 niveaux de quantification dans la partie médiane de l'échelle de quantification; le signal nul correspond au niveau 128.

On trouvera de plus amples détails dans la Recommandation 601 du CCIR.

A.3.3 *Transmission et synchronisation*

A.3.3.1 *Considérations générales*

Les échantillons de luminance et de différence de couleur de chaque ligne sont groupés en ensembles composés de quatre échantillons:

$$\left[(E'_B - E'_Y)_n, (E'_Y)_n, (E'_R - E'_Y)_n, (E'_Y)_{n+1} \right]$$

où

$n = 0, 2, 4, 6 \dots, 718$. Chaque ensemble est composé de quatre mots d'une longueur de 8 bits. Il y a 360 ensembles dans chaque ligne de l'image.

Les ensembles MIC transmis permettent une mise à jour continue de la mémoire d'images dans le récepteur. Le schéma de mise à jour qui a été choisi consiste à transmettre un ensemble sur 19. La séquence d'un ensemble sur 19 continue d'une ligne à la suivante comme si les 360 ensembles d'une ligne active étaient suivis immédiatement (sans vide pour la suppression de ligne) par les 360 ensembles de la ligne suivante. L'utilisation de cette séquence continue d'échantillons rend inutile l'adressage de ligne. Un code de synchronisation de trame, suivi de l'adresse du premier ensemble de la première ligne active, donne toutes les informations de synchronisation nécessaires. L'adresse est comprise entre 0 et 18.

Le code de synchronisation de trame comprend huit octets de la forme 11110011 ou 11111100. Ces deux mots de code sont interdits pour le signal vidéo codé. L'ordre des deux dernières paires de bits, 0011 ou 1100, dans chacun des sept premiers octets, représentant respectivement 0 et 1, indique l'adresse du premier ensemble de la trame. Dans le 8^e octet, 1100 signale une trame impaire (commençant à la ligne 23) et 001 une trame paire (commençant à la ligne 336).

La séquence d'émission des trames est définie par l'adresse du premier ensemble de la première ligne et n'a pas à être spécifiée car le décodeur reconstruit l'image à partir des adresses reçues.

A.3.3.2 *Structure des données*

Dans chaque trame transmise, les données comprennent 8 octets de synchronisation de trame suivis des ensembles de données image. Dans chaque ensemble, la composante $(E'_B - E'_Y)_n$ est transmise la première, suivie des composantes $(E'_Y)_n$, $(E'_R - E'_Y)_n$ et $(E'_Y)_{n+1}$. Aux fins de la transmission, une conversion parallèle-série est effectuée dans le codeur. Les bits de poids fort du train de bits émis sont placés en tête.

A.3.3.3 *Débit des données*

Le débit binaire de sortie sur la voie de transmission est inférieur à 2 Mbit/s, la valeur réelle dépendant du nombre d'intervalles de temps attribué à la vidéo.

La structure en octets des données de sortie doit être alignée sur la structure en intervalles de temps de l'interface de débit primaire.

Le temps de transmission approximatif pour une image complète est de quatre secondes.

A.3.4 *Décodeur*

Les données reçues sont associées aux adresses, déduites du code de synchronisation de trame et assemblées dans une mémoire d'image ayant une capacité de 6,6355 Mbits. Le contenu de cette mémoire est lu de façon séquentielle.

A.3.5 *Interface*

A.3.5.1 *Interface vidéo*

- i) *Interface analogique* – On recommande une interface RVB (rouge-vert-bleu) plutôt qu'une interface à signaux composites (PAL, SECAM) pour avoir toujours un signal vidéo de haute qualité.
- ii) *Interface numérique* – La structure des ensembles spécifiée au § A.3.3.2 permet de définir une interface numérique conformément à la Recommandation 656 du CCIR pour E'_Y , $E'_R - E'_Y$ et $E'_B - E'_Y$.

A.3.5.2 *Interface numérique pour le signal de transmission*

Le codec de document peut faire partie ou non du codec face à face. Un dispositif externe peut avoir une interface numérique conformément aux Recommandations X.21 et V.11 (circuits loués). Les données d'image doivent être retardées d'au moins 40 ms par rapport au signal de commande C spécifié dans la Recommandation X.21.

A.3.6 *Signalisation du mode document 2*

Le bit 3.1.5 est mis à 1 pour signaler le mode document 2 dans l'information de codec à codec. Pour la nomenclature de ce bit, voir la Recommandation H.130.

A.3.7 *Compatibilité avec le mode document 1*

Lorsqu'il est mis à 1, le bit 3.1.0 sert à signaler, dans l'information de codec à codec, les possibilités supplémentaires offertes au codeur-décodeur de document pour que le mode document 2 soit compatible avec le mode document 1. Si le bit 3.1.5 de l'information de codec à codec est reçu à 0 et le bit 3.1.0 est reçu à 1, le codec de document passe automatiquement au mode 1.

ANNEXE B

(au § 1 de la Recommandation H.120)

Option chiffrement – 625 lignes

A l'étude.

ANNEXE C

(au § 2 de la Recommandation H.120)

Option document – 525 lignes

C.1 *Introduction*

La version 525 lignes de ce mode document est très semblable à la version 625 lignes pour le mode 1 spécifiée dans l'annexe A. Elle utilise la même technique de rafraîchissement systématique et du fait que le récepteur est totalement asynchrone par rapport à l'émetteur, aucun ajustement pour les différences de fréquences d'image n'est nécessaire. Éliminant toute forme de conversion des normes, l'interfonctionnement entre les versions à 525 lignes et 625 lignes est assuré par le biais d'une légère modification de la taille de l'image. Dans la transmission 525 lignes vers 525 lignes, la taille de l'image affichée est la même que celle produite par la caméra d'émission. Dans la transmission 525 lignes vers 625 lignes, la taille de l'image affichée est réduite et l'image est entourée d'une petite bordure noire (environ 8%). Dans la transmission 625 lignes vers 525 lignes, l'image affichée est dilatée (l'équivalent d'un surbalayage d'environ 8,5% dans chaque bordure) si bien qu'une petite partie de l'image émise n'est pas affichée.

La plupart des détails concernant ce mode document sont identiques à ceux de la version 625 lignes pour le mode 1 définie dans l'annexe A et seules les différences doivent être spécifiées dans la présente annexe.

C.2 *Description*

La description est essentiellement la même que pour la version 625 lignes.

C.3 *Codage*

Les fréquences d'échantillonnage de luminance et de différence de couleur sont respectivement 10,08 et 10,08/3 MHz et elles sont verrouillées sur la fréquence de ligne de télévision.

Le processus de codage MIC est identique à celui de la version 625 lignes mais une zone plus grande que la zone d'image active est échantillonnée. Il y a 639 échantillons par ligne, le même nombre que pour la version 625 lignes; 494 ou 516 lignes par image sont échantillonnées. Lorsqu'un signal 525 lignes est échantillonné à 10,08 MHz, environ 537 échantillons seulement sont nécessaires pour la ligne active. Les 102 échantillons qui restent, fixés à la valeur du noir, sont également répartis de chaque côté des échantillons de ligne active.

Pour la transmission à 525 lignes, les échantillons de la première ligne active de la trame n° 1 (ligne 14) forment la composante ($E'_B - E'_Y$) alors que ceux de la première ligne active de la trame n° 2 (ligne 277) forment la composante ($E'_R - E'_Y$). Pour la transmission à 625 lignes, les échantillons de la première ligne active de la trame n° 1 (ligne 9) forment la composante ($E'_R - E'_Y$) et ceux de la première ligne active de la trame n° 2 (ligne 272) forment la composante ($E'_B - E'_Y$).

C.4 *Transmission et synchronisation*

C.4.1 *Considérations générales*

L'algorithme de rafraîchissement systématique fondé sur la transmission d'un échantillon sur 19 est également utilisé dans la version 525 lignes. Toutefois, étant donné que les échantillons s'étendent sur presque toute la période de ligne, l'horloge de division par 19 est suspendue pendant seulement une période d'échantillon de luminance, pendant la suppression de ligne. Au cours de la transmission vers un décodeur 625 lignes, 5 lignes supplémentaires par trame sont ajoutées avant que la zone image ne commence ainsi que 6 lignes supplémentaires par trame après la fin de la zone image, ce qui fait passer le nombre de lignes par trame de 247 à 258. Les valeurs de luminance et de différence de couleur sur les lignes supplémentaires sont mises au niveau du noir. En outre, l'horloge de division par 19 est remplacée par une horloge de division par 5 pendant que des échantillons sont choisis sur les lignes ajoutées. Cela amène le décodeur 625 lignes à croire qu'il y a 19 lignes (par trame) de noir au-dessus de l'image et 22 lignes au-dessous de l'image, ce qui donne un nombre total de 288 lignes par trame, la même valeur que dans l'annexe A.

Le code de synchronisation de trame et la méthode d'identification des trames sont identiques à ceux décrits dans l'annexe A (excepté que la première ligne de la trame n° 1 peut être soit la ligne 14 soit la ligne 9 et que celle de la trame n° 2 peut être soit la ligne 277 soit la ligne 272).

C.4.2 *Structure des données*

Dans la transmission 525 lignes vers 525 lignes, chaque trame émise comprend 8 octets de synchronisation de trame suivis de 8307 octets de données d'image.

Dans la transmission 525 lignes vers 625 lignes, chaque trame émise comprend 8 octets de synchronisation de trame suivis de 9685 ou 9686 octets de données image, exactement comme dans la version 625 lignes de l'annexe A. Dans le codeur à 525 lignes, les données d'image sont obtenues à partir de:

- 5 lignes de 639 échantillons, 1 sur 5, soit 639 octets,
- 247 lignes de 639 échantillons, 1 sur 19, soit 8207 octets,
- 6 lignes de 639 échantillons, 1 sur 5, soit 766 octets.

Le nombre des octets requis sur les 6 lignes au bas de l'image est 739 ou 740. Les octets en excès (tous au niveau du noir), qui découlent des résultats non entiers de la division, sont rejetés.

Les autres détails sur la structure des données figurent dans l'annexe A.

C.4.3 *Débit des données*

Les données graphiques sont engendrées au débit nominal de 4 Mbit/s environ et introduites dans la mémoire-tampon. La sortie de la mémoire-tampon est à moins de 2 Mbit/s (selon le nombre d'intervalles de temps attribué à la vidéo). Lorsque le niveau de la mémoire-tampon à la fin d'une trame dépasse 160 kbits, l'échantillonnage est suspendu pendant deux trames complètes pour permettre à la mémoire-tampon de se vider. Si le niveau est encore supérieur à 160 kbits, l'échantillonnage est suspendu pendant deux autres trames.

La structure en octets des données de sortie doit être alignée sur la structure en intervalles de temps de l'interface de débit primaire.

Le temps de transmission obtenu pour une image complète est de l'ordre de 1,7 à 3 secondes.

C.5 *Décodeur*

Les données reçues sont associées à des adresses calculées à l'aide du code de synchronisation de trame et assemblées en une mémoire d'image ayant 639×494 positions adressables de 8 bits. Les données sont stockées sous la forme multiplexée (luminance et différence de couleur) utilisée pour la transmission. Le contenu de la mémoire est extrait de façon séquentielle, les composantes de luminance et de différence de couleur font l'objet d'une interpolation de ligne pour donner simultanément les composantes ($E'_R - E'_Y$) et ($E'_B - E'_Y$) et pour qu'elles coïncident avec la luminance associée.

La longueur de la ligne dans la mémoire d'image est de 639 éléments; pour une image à 525 lignes échantillonnée à 10,08 MHz, la ligne active ne nécessite que 537 éléments. Lorsque la suppression du retour de ligne est appliquée aux signaux de sortie, les 102 éléments supplémentaires sont éliminés et on obtient le signal normal à 525 lignes.

Lorsqu'on reçoit un signal en provenance d'un terminal à 625 lignes, 639 éléments par ligne sont reçus et stockés. Toutefois, les 19 premières lignes actives et les 22 dernières lignes actives de chaque trame du signal à 625 lignes ne sont pas introduites dans la mémoire et sont rejetées. Cela, ajouté à l'effet de la suppression du retour de ligne à la sortie de la mémoire, donne une image visualisée de 525 lignes correspondant à l'image d'entrée à 625 lignes avec suppression sur les quatre côtés d'une bordure d'environ 8% de la largeur.

ANNEXE D

(au § 2 de la Recommandation H.120)

Option chiffrement - 525 lignes

A l'étude.

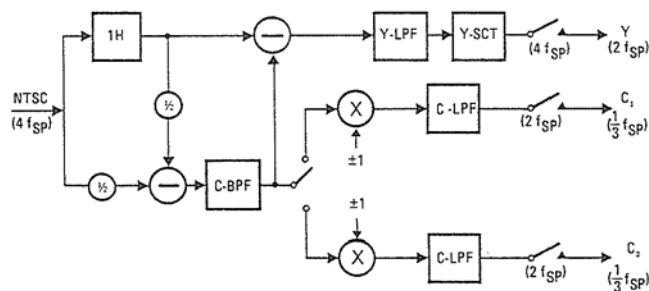
ANNEXE E

(au § 3 de la Recommandation H.120)

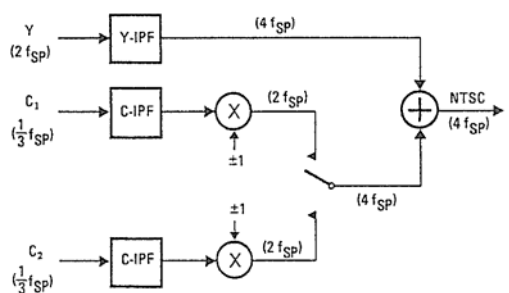
Filtres de décodage et de codage de la couleur

E.1 *Configuration*

Voir la figure E-1/H.120.



a) Circuit numérique de séparation couleur



CCITT-86340

b) Circuit numérique de multiplexage pour la couleur

- H Retard d'une ligne
- Y-LPF Filtre passe-bas pour le signal Y
- Y-SCT Dispositif d'interruption de la sous-porteuse
- C-BPF Filtre passe-bande pour le signal C
- C-LPF Filtre passe-bas pour le signal C
- f_{sp} fréquence de la sous-porteuse
- Y-IPF Filtre d'interpolation pour le signal Y
- C-IPF Filtre d'interpolation pour le signal C

FIGURE E-1/H.120

E.2 *Caractéristiques des filtres de base*

Voir le tableau E-1/H.120.

TABLEAU E-1/H.120

| Filtre | Fonction de transfert H(z) |
|--------|--|
| C-BPF | $(-Z^{-2} + 2 - Z^2)/4$ |
| Y-LPF | $(-3Z^{-3} + 19Z^{-1} + 32 + 19Z - 3Z^3)/64$ |
| Y-SCT | $(Z^{-5} - 3Z^{-3} + 10Z^{-1} + 10Z - 3Z^3 + Z^5)/16$ |
| C-LPF | $(Z^{-4} + 3Z^{-2} + 4 + 3Z^2 + Z^4)/12$ |
| Y-IPF | $(-3Z^{-3} + 19Z^{-1} + 32 + 19Z - 3Z^3)/64$ |
| C-IPF | $(Z^{-2} + 1 + Z^2)(Z^{-1} + 2+Z)(-Z^{-8} - 2Z^{-6} + 2Z^{-4} + 6Z^{-2} + 6 + 6Z^2 + 2Z^4 - 2Z^6 - Z^8)/192$ |

E.3 *Caractéristiques des filtres perfectionnés*

Voir le tableau E-2/H.120.

TABLEAU E-2/H.120

| Filtre | Fonction de transfert H(z) |
|--------|--|
| C-BPF | $(Z^{-8} - Z^{-6} + 17Z^{-4} - 23Z^{-2} + 28 - 23Z^2 + 17Z^4 - 9Z^6 + Z^8)/128$ |
| Y-LPF | $(-Z^{-7} + 4Z^{-5} - 10Z^{-3} + 39Z^{-1} + 64 + 39Z - 10Z^3 + 4Z^5 - Z^7)/128$ |
| Y-SCT | $(Z^{-5} - 3Z^{-3} + 10Z^{-1} + 10Z - 3Z^3 + Z^5)/16$ |
| C-LPF | $(Z^{-4} + 3Z^{-2} + 4 + 3Z^2 + Z^4)/12$ |
| Y-IPF | $(-Z^{-7} + 4Z^{-5} - 10Z^{-3} + 39Z^{-1} + 64 + 39Z - 10Z^3 + 4Z^5 - Z^7)/128$ |
| C-IPF | $(Z^{-2} + 1 + Z^2)(Z^{-1} + 2 + Z)(-Z^{-8} - 2Z^{-6} + 2Z^{-4} + 6Z^{-2} + 6 + 6Z^2 + 2Z^4 - 2Z^6 - Z^8)/192$ |

ANNEXE F

(au § 3 de la Recommandation H.120)

Exemple de séquence de commande de codage

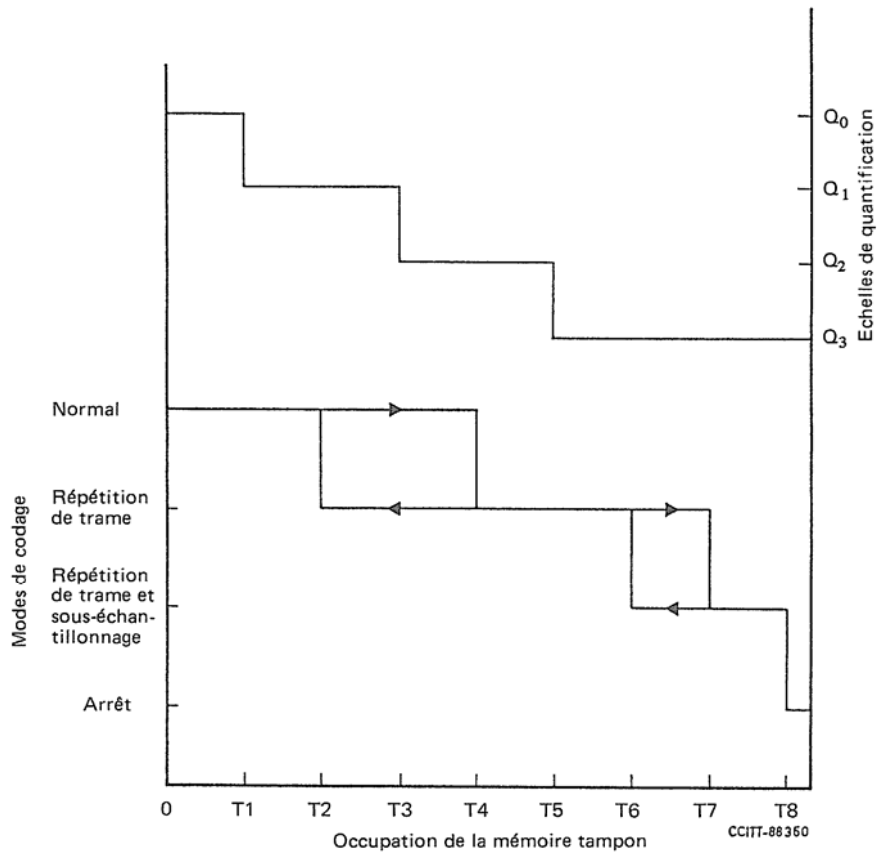


FIGURE F-1/H.120

ANNEXE G

(au § 3 de la Recommandation H.120)

Exemples de codage par entropie

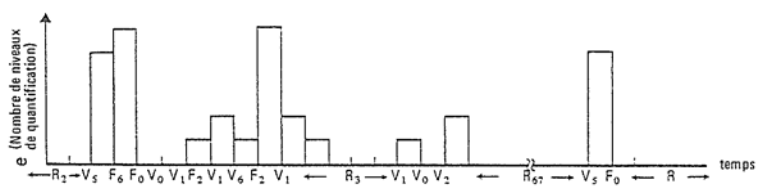


FIGURE G-1/H.120

Codage de l'erreur de prévision e

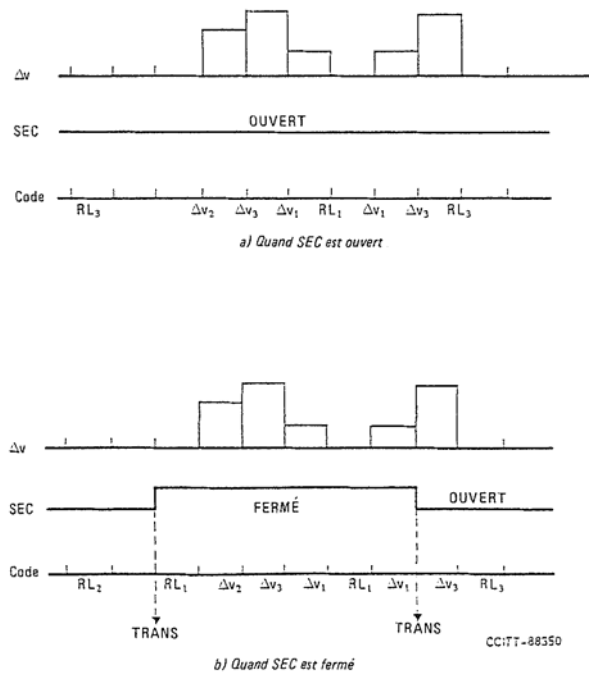


FIGURE G-2/H.120

Codage de vecteur de mouvement v

APPENDICE I

(à la Recommandation H.120)

Description succincte du fonctionnement des codecs des § 1 et 2

Le codec à rafraîchissement conditionnel étant un équipement complexe et encore mal connu, il a semblé utile d'inclure ici un aperçu de son mode de fonctionnement, en sorte que la Recommandation soit plus facilement compréhensible. On trouvera des exposés plus complets dans des ouvrages déjà publiés [1], [2].

Un codec à rafraîchissement conditionnel ne transmet que les parties d'une image qui diffèrent sensiblement d'une trame de télévision à la suivante. Il s'ensuit normalement que les données sont produites en paquets séparés par des intervalles vides où ne figure aucune donnée. Pour assurer la synchronisation de données produites par intermittence sur une voie transmettant à un débit uniforme, on fait intervenir une mémoire-tampon pour lisser les fluctuations à court terme tandis que, pour les fluctuations à long terme, on modifie adaptativement l'algorithme de codage de façon à pouvoir faire varier le rythme de production des données. S'il y a production excessive de données, imputable, par exemple, à de très nombreux mouvements, on réduit la définition de la zone de mouvement transmise en profitant pour cela de ce que, plus la vitesse du mouvement augmente et moins l'oeil perçoit les détails. Quand il y a peu de mouvement, les données correspondant à la zone de mouvement sont complétées par des données correspondant à des zones sans mouvement en sorte que l'image dans sa totalité se trouve rafraîchie en quelques périodes d'image. Il faut des mémoires d'image, tant du côté émetteur que du côté récepteur et il faut chercher à ce que le contenu de la mémoire de réception suive d'aussi près que possible celui de la mémoire d'émission.

On peut considérer que le codec comporte trois parties fondamentales: le codage de source, le multiplexage vidéo et la transmission. La figure I-1/H.120 donne une vue d'ensemble de cet agencement.

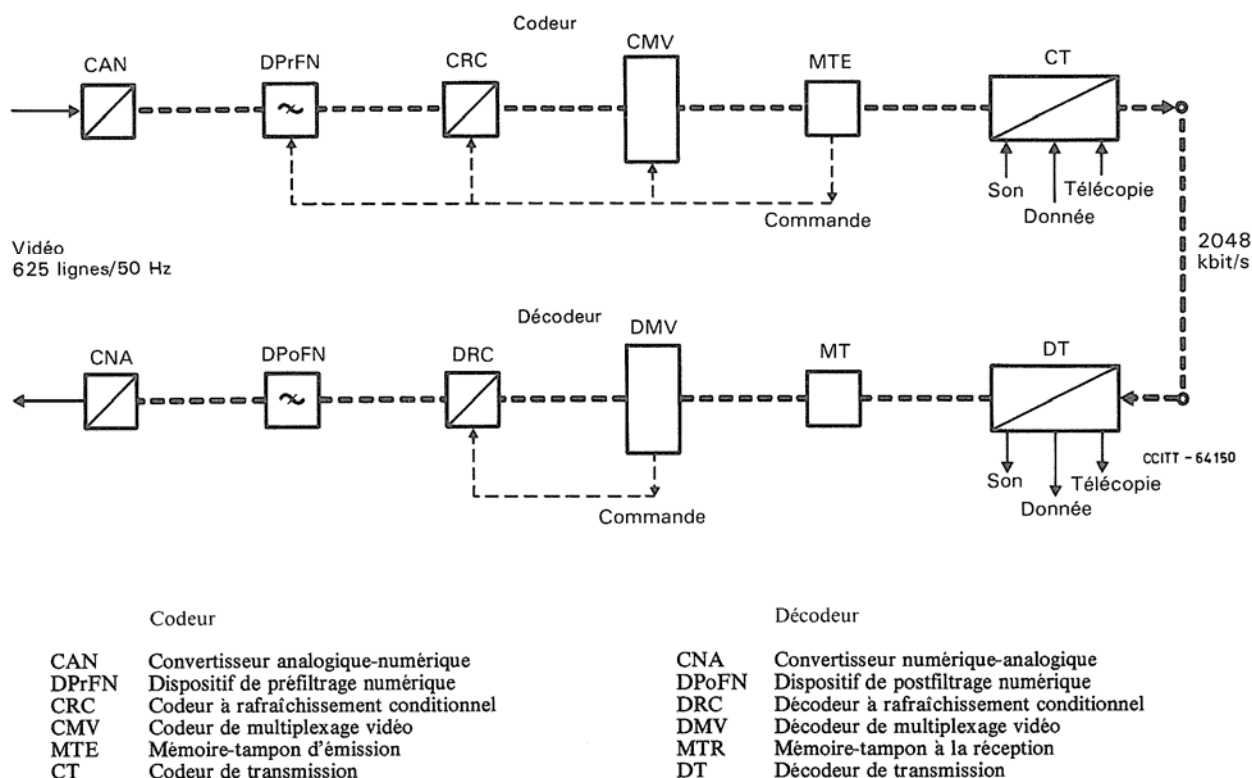


FIGURE I-1/H.120

Notion de signification locale et globale

Dans le codeur de source, le signal vidéo est d'abord numérisé, puis facultativement préfiltré. Le dispositif de préfiltrage prépare le signal en vue de son traitement ultérieur; à cette fin, il réduit le bruit de façon à faciliter le fonctionnement du détecteur de mouvement qui le suit immédiatement et à atténuer les effets subjectifs du sous-échantillonnage. Le détecteur de mouvement, couplé à la mémoire d'image, détermine les zones de l'image qui semblent en mouvement. Le bruit introduit des ambiguïtés qui compliquent la prise de décision et lorsque plusieurs groupes d'éléments d'image le long d'une ligne balayée sont considérés comme en mouvement mais sont, en fait, séparés par un petit nombre d'éléments d'image fixes (probablement imputables au bruit), les groupes en mouvement et les éléments fixes qui les séparent sont combinés de façon à former un seul groupe, ce qui a pour effet de limiter l'information d'adressage nécessaire. Les groupes d'éléments d'image en mouvement sont alors codés en modulation par impulsions et codage différentiel (MICD) suivie d'un codage de longueur variable (entropie) dans lequel les codes les plus courts sont affectés aux erreurs de prédiction les plus fréquentes en MICD.

Le multiplexeur vidéo ajoute aux signaux vidéo des signaux de synchronisation de ligne et de trame ainsi que l'adressage et d'autres informations (par exemple si les signaux en cours de transmission sont en MIC ou en MICD), qui doivent être transmis en association étroite avec les signaux vidéo pour faire en sorte que le décodeur réagisse correctement.

La mémoire-tampon, qui stricto sensu relève du codeur de source, accepte les paquets de données irrégulièrement espacés et les restitue à vitesse uniforme aux fins de transmission. Un dispositif surveille la quantité de bits en mémoire à tout moment et permet au codeur de modifier le rythme de production des données. Le codeur peut réduire ce rythme en modifiant la réponse du dispositif de préfiltrage et les seuils du détecteur de mouvement et en déclenchant un sous-échantillonnage des éléments et des trames. Par ailleurs, si la mémoire-tampon a tendance à se vider, le codeur produit des lignes complètes codées en MIC de façon à assurer la mise à jour systématique des mémoires d'image.

Le codec de transmission prend les données vidéo et leur ajoute une voie à 64 kbit/s pour le son, une voie à 32 kbit/s pour la signalisation de codec à codec et, en option, des voies de données pour la télécopie, la signalisation, etc. Il regroupe les divers signaux en une structure de trame définie dans la Recommandation H.130 qui est compatible avec la Recommandation G.732 et, partant, se prête à une transmission sur des conduits numériques à 2048 kbit/s. De cette manière, il fournit les moyens de justification requis pour que l'horloge de traitement des signaux vidéo soit indépendante de l'horloge du réseau.

Références

- [1] DUFFY (T. S.) et NICOL (R. C.): A codec for visual teleconferencing. *Communications 82*. IEE Conference Publication N° 209, 1982.
- [2] NICOL (R. C.), CHIARIGLIONE (L.) et SCHAEFER (P.): The development of the European videoteleconference Codec. *Globecom 82*, 1982.

RECOMMANDATIONS UIT-T DE LA SÉRIE H
SYSTÈMES AUDIOVISUELS ET MULTIMÉDIAS

| | |
|---|--------------------|
| Caractéristiques des canaux de transmission pour des usages autres que téléphoniques | H.10–H.19 |
| Emploi de circuits de type téléphonique pour la télégraphie à fréquence vocale | H.20–H.29 |
| Circuits et câbles téléphoniques utilisés pour les divers types de transmission télégraphique et de transmissions simultanées | H.30–H.39 |
| Circuits de type téléphonique utilisés en bélinographie | H.40–H.49 |
| Caractéristiques des signaux de données | H.50–H.99 |
| CARACTÉRISTIQUES DES SYSTÈMES VISIOPHONIQUES | H.100–H.199 |
| INFRASTRUCTURE DES SERVICES AUDIOVISUELS | |
| Généralités | H.200–H.219 |
| Multiplexage et synchronisation en transmission | H.220–H.229 |
| Aspects système | H.230–H.239 |
| Procédures de communication | H.240–H.259 |
| Codage des images vidéo animées | H.260–H.279 |
| Aspects liés aux systèmes | H.280–H.299 |
| Systèmes et équipements terminaux pour les services audiovisuels | H.300–H.399 |
| Services complémentaires en multimédia | H.450–H.499 |

Pour plus de détails, voir la Liste des Recommandations de l'UIT-T.

SÉRIES DES RECOMMANDATIONS UIT-T

| | |
|----------------|---|
| Série A | Organisation du travail de l'UIT-T |
| Série B | Moyens d'expression: définitions, symboles, classification |
| Série C | Statistiques générales des télécommunications |
| Série D | Principes généraux de tarification |
| Série E | Exploitation générale du réseau, service téléphonique, exploitation des services et facteurs humains |
| Série F | Services de télécommunication non téléphoniques |
| Série G | Systèmes et supports de transmission, systèmes et réseaux numériques |
| Série H | Systèmes audiovisuels et multimédias |
| Série I | Réseau numérique à intégration de services |
| Série J | Transmission des signaux radiophoniques, télévisuels et autres signaux multimédias |
| Série K | Protection contre les perturbations |
| Série L | Construction, installation et protection des câbles et autres éléments des installations extérieures |
| Série M | RGT et maintenance des réseaux: systèmes de transmission, de télégraphie, de télécopie, circuits téléphoniques et circuits loués internationaux |
| Série N | Maintenance: circuits internationaux de transmission radiophonique et télévisuelle |
| Série O | Spécifications des appareils de mesure |
| Série P | Qualité de transmission téléphonique, installations téléphoniques et réseaux locaux |
| Série Q | Commutation et signalisation |
| Série R | Transmission télégraphique |
| Série S | Equipements terminaux de télégraphie |
| Série T | Terminaux des services télématiques |
| Série U | Commutation télégraphique |
| Série V | Communications de données sur le réseau téléphonique |
| Série X | Réseaux de données et communication entre systèmes ouverts |
| Série Y | Infrastructure mondiale de l'information et protocole Internet |
| Série Z | Langages et aspects informatiques généraux des systèmes de télécommunication |