



UNIÓN INTERNACIONAL DE TELECOMUNICACIONES

**UIT-T**

SECTOR DE NORMALIZACIÓN  
DE LAS TELECOMUNICACIONES  
DE LA UIT

**G.872**

(11/2001)

SERIE G: SISTEMAS Y MEDIOS DE TRANSMISIÓN,  
SISTEMAS Y REDES DIGITALES

Redes digitales – Redes ópticas de transporte

---

**Arquitectura de las redes de transporte ópticas**

Recomendación UIT-T G.872

---

RECOMENDACIONES UIT-T DE LA SERIE G  
**SISTEMAS Y MEDIOS DE TRANSMISIÓN, SISTEMAS Y REDES DIGITALES**

CONEXIONES Y CIRCUITOS TELEFÓNICOS INTERNACIONALES	G.100–G.199
CARACTERÍSTICAS GENERALES COMUNES A TODOS LOS SISTEMAS ANALÓGICOS DE PORTADORAS	G.200–G.299
CARACTERÍSTICAS INDIVIDUALES DE LOS SISTEMAS TELEFÓNICOS INTERNACIONALES DE PORTADORAS EN LÍNEAS METÁLICAS	G.300–G.399
CARACTERÍSTICAS GENERALES DE LOS SISTEMAS TELEFÓNICOS INTERNACIONALES EN RADIOENLACES O POR SATÉLITE E INTERCONEXIÓN CON LOS SISTEMAS EN LÍNEAS METÁLICAS	G.400–G.449
COORDINACIÓN DE LA RADIOTELEFONÍA Y LA TELEFONÍA EN LÍNEA	G.450–G.499
EQUIPOS DE PRUEBAS	G.500–G.599
CARACTERÍSTICAS DE LOS MEDIOS DE TRANSMISIÓN	G.600–G.699
EQUIPOS TERMINALES DIGITALES	G.700–G.799
REDES DIGITALES	G.800–G.899
Generalidades	G.800–G.809
Objetivos de diseño para las redes digitales	G.810–G.819
Objetivos de calidad y disponibilidad	G.820–G.829
Funciones y capacidades de la red	G.830–G.839
Características de las redes con jerarquía digital síncrona	G.840–G.849
Gestión de red de transporte	G.850–G.859
Integración de los sistemas de satélite y radioeléctricos con jerarquía digital síncrona	G.860–G.869
<b>Redes ópticas de transporte</b>	<b>G.870–G.879</b>
SECCIONES DIGITALES Y SISTEMAS DIGITALES DE LÍNEA	G.900–G.999
CALIDAD DE SERVICIO Y DE DE TRANSMISIÓN	G.1000–G.1999
CARACTERÍSTICAS DE LOS MEDIOS DE TRANSMISIÓN	G.6000–G.6999
EQUIPOS TERMINALES DIGITALES	G.7000–G.7999
REDES DIGITALES	G.8000–G.8999

*Para más información, véase la Lista de Recomendaciones del UIT-T.*

## **Recomendación UIT-T G.872**

### **Arquitectura de las redes de transporte ópticas**

#### **Resumen**

Esta Recomendación describe la arquitectura funcional de las redes de transporte ópticas que utilizan la metodología de modelado descrita en la Rec. UIT-T G.805. La funcionalidad de la red de transporte óptica se describe desde el punto de vista de nivel de red, teniendo en cuenta la estructura por capas de las redes ópticas, información característica del cliente, asociaciones de capa cliente/servidor, topología de interconexión de redes, y funcionalidad de la capa de red que proporciona transmisión de señales ópticas, multiplexación, encaminamiento, supervisión, evaluación de calidad de funcionamiento, y capacidad de supervivencia de la red.

#### **Orígenes**

La Recomendación UIT-T G.872, revisada por la Comisión de Estudio 15 (2001-2004) del UIT-T, fue aprobada por el procedimiento de la Resolución 1 de la AMNT el 29 de noviembre de 2001.

## PREFACIO

La UIT (Unión Internacional de Telecomunicaciones) es el organismo especializado de las Naciones Unidas en el campo de las telecomunicaciones. El UIT-T (Sector de Normalización de las Telecomunicaciones de la UIT) es un órgano permanente de la UIT. Este órgano estudia los aspectos técnicos, de explotación y tarifarios y publica Recomendaciones sobre los mismos, con miras a la normalización de las telecomunicaciones en el plano mundial.

La Asamblea Mundial de Normalización de las Telecomunicaciones (AMNT), que se celebra cada cuatro años, establece los temas que han de estudiar las Comisiones de Estudio del UIT-T, que a su vez producen Recomendaciones sobre dichos temas.

La aprobación de Recomendaciones por los Miembros del UIT-T es el objeto del procedimiento establecido en la Resolución 1 de la AMNT.

En ciertos sectores de la tecnología de la información que corresponden a la esfera de competencia del UIT-T, se preparan las normas necesarias en colaboración con la ISO y la CEI.

## NOTA

En esta Recomendación, la expresión "Administración" se utiliza para designar, en forma abreviada, tanto una administración de telecomunicaciones como una empresa de explotación reconocida de telecomunicaciones.

## PROPIEDAD INTELECTUAL

La UIT señala a la atención la posibilidad de que la utilización o aplicación de la presente Recomendación suponga el empleo de un derecho de propiedad intelectual reivindicado. La UIT no adopta ninguna posición en cuanto a la demostración, validez o aplicabilidad de los derechos de propiedad intelectual reivindicados, ya sea por los miembros de la UIT o por terceros ajenos al proceso de elaboración de Recomendaciones.

En la fecha de aprobación de la presente Recomendación, la UIT ha recibido notificación de propiedad intelectual, protegida por patente, que puede ser necesaria para aplicar esta Recomendación. Sin embargo, debe señalarse a los usuarios que puede que esta información no se encuentre totalmente actualizada al respecto, por lo que se les insta encarecidamente a consultar la base de datos sobre patentes de la TSB.

© UIT 2002

Reservados todos los derechos. Ninguna parte de esta publicación puede reproducirse por ningún procedimiento sin previa autorización escrita por parte de la UIT.

# ÍNDICE

	<b>Página</b>
1 Alcance .....	1
2 Referencias .....	1
3 Términos y definiciones .....	2
4 Abreviaturas.....	3
5 Arquitectura funcional de transporte de las redes ópticas .....	5
5.1 Principios generales.....	5
5.2 Estructura por capas de la red de transporte óptica .....	5
5.3 Red de capa de canal óptico .....	7
5.3.1 Terminación de camino de canal óptico.....	8
5.3.2 Entidades de transporte de OCh .....	9
5.4 Red de capa de sección múltiplex óptica.....	9
5.4.1 Terminación de camino de sección múltiplex óptica .....	10
5.4.2 Entidades de transporte de OMS .....	10
5.5 Red de capa de sección de transmisión óptica.....	10
5.5.1 Terminación de camino de sección de transmisión óptica .....	11
5.5.2 Entidades de transporte de OTS .....	11
5.6 Asociaciones cliente/servidor .....	12
5.6.1 Adaptación OCh/cliente .....	12
5.6.2 Adaptación OMS/OCh .....	12
5.6.3 Adaptación OTS/OMS .....	13
5.7 Topología de la red óptica .....	13
5.7.1 Conexiones y caminos unidireccionales y bidireccionales .....	13
5.7.2 Conexiones y caminos punto a multipunto .....	13
6 Gestión de la red óptica .....	14
6.1 Requisitos genéricos.....	14
6.1.1 Gestión genérica de averías, de configuración y de calidad de funcionamiento .....	14
6.1.2 Comunicaciones de gestión genérica.....	15
6.1.3 Gestión genérica de interacción cliente/servidor.....	15
6.2 Requisitos de gestión de red de capa óptica .....	15
6.2.1 Supervisión de la conexión.....	16
6.2.2 Supervisión de calidad de la señal.....	19
6.2.3 Gestión de adaptación.....	19
6.2.4 Control de protección .....	19
6.2.5 Supervisión de la conexión de subred/en cascada/no utilizada.....	19
6.2.6 Comunicaciones de gestión .....	20

6.3	Técnicas de supervisión de la conexión .....	20
6.3.1	Monitorización intrínseca .....	20
6.3.2	Monitorización no intrusiva .....	20
6.3.3	Monitorización intrusiva .....	21
6.3.4	Monitorización de subcapa.....	21
6.4	Aplicaciones de supervisión de la conexión.....	22
6.4.1	Monitorización de conexiones no utilizadas .....	22
6.4.2	Monitorización de la conexión .....	22
7	Técnicas de capacidad de supervivencia de la red óptica.....	24
7.1	Técnicas de protección .....	25
7.1.1	Protección de camino .....	25
7.1.2	Protección de conexión de subred .....	26
7.1.3	Anillos de protección compartida.....	28
7.2	Aplicabilidad de la protección de red en la red de transporte óptica.....	29
7.3	Restablecimiento de la red.....	29
8	Interconexión e interfuncionamiento entre diferentes dominios administrativos.....	29
9	Aspectos de implementación del canal óptico.....	33
9.1	Introducción.....	33
9.2	Estructura estratificada OTN digital.....	34
9.3	Red de capa de canal óptico (OCh) .....	38
9.4	Red de capa unidad de transporte de canal óptico (OTU).....	39
9.4.1	Terminación de camino OTU .....	40
9.4.2	Entidades de transporte OTU .....	40
9.5	Red de capa unidad de datos de canal óptico (ODU).....	40
9.5.1	Terminación de camino ODU .....	41
9.5.2	Entidades de transporte ODU .....	41
9.6	Multiplexación por división de tiempo ODU .....	42
9.7	Asociaciones cliente/servidor .....	42
9.7.1	Adaptación ODU/cliente .....	42
9.7.2	Adaptación ODU <sub>k</sub> /ODU <sub>j</sub> .....	42
9.7.3	Adaptación OTU/ODU.....	43
9.7.4	Adaptación OCh/OTU.....	43
9.8	Multiplexación inversa en la OTN .....	43
9.9	Transporte de elementos OTN por redes de capa no OTN .....	45
9.10	Requisitos de gestión de la red de capa óptica .....	45
9.11	Técnicas de capacidad de supervivencia .....	45
9.12	Interconexión entre dominios diferentes .....	46

	<b>Página</b>
10 Subdivisión de la red de transporte óptica.....	52
10.1 Subdivisión de dominios .....	52
10.2 Subdivisión de los tramos 3R.....	53
Anexo A – Reducción de la degradación y regeneración .....	53
Apéndice I – Ejemplos de funcionalidad de la red óptica.....	54
I.1 Conversión de longitud de onda.....	54
I.2 Transconexión .....	55
I.3 Regeneración .....	57
Apéndice II – Relación entre la OTN y las redes WDM existentes .....	57
Apéndice III – Introducción de las redes de transporte basadas en OTN.....	58
III.1 Generalidades .....	58
III.2 Tipos de señales de capa de cliente .....	59
III.2.1 Caso OTN.....	59
III.2.2 Caso SDH .....	60
III.3 Introducción inicial de equipo basado en OTN.....	60
III.4 Interfuncionamiento entre redes de transporte basadas en SDH y OTN.....	61
III.4.1 Niveles de interfuncionamiento.....	61
III.4.2 OTN superpuesta .....	61
III.4.3 Transconexiones XC OTN, multiplexores ADM OTN y sistemas de línea OTN.....	62





# Recomendación UIT-T G.872

## Arquitectura de las redes de transporte ópticas

### 1 Alcance

En esta Recomendación se describe la arquitectura funcional de las redes de transporte ópticas que utilizan la metodología de modelado descrita en la Rec. UIT-T G.805. La funcionalidad de la red de transporte óptica se describe desde la perspectiva del nivel de red, teniendo en cuenta una estructura en capas de la red óptica, la información característica del cliente, asociaciones de capa cliente/servidor, la topología de red, y la funcionalidad de la red de capa que proporciona la transmisión de señales ópticas, multiplexación, encaminamiento, supervisión, evaluación de la calidad de funcionamiento, y la capacidad de supervivencia de la red.

Esta Recomendación se limita a la descripción funcional de las redes de transporte ópticas que soportan señales digitales. El soporte de señales analógicas o mixtas digitales/analógicas cae fuera del alcance actual.

Se reconoce que el diseño de redes ópticas está sujeto a limitaciones impuestas por la acumulación de degradaciones introducidas por el número de elementos de red y su topología de red. Sin embargo, muchas de estas degradaciones y la magnitud de sus efectos van asociadas a determinadas implementaciones tecnológicas de la arquitectura descritas en esta Recomendación, por lo que están sujetas a cambios derivados del avance de la tecnología. Por consiguiente, la descripción de estos efectos cae fuera del alcance de esta Recomendación.

### 2 Referencias

Las siguientes Recomendaciones del UIT-T y otras referencias contienen disposiciones que, mediante su referencia en este texto, constituyen disposiciones de la presente Recomendación. Al efectuar esta publicación, estaban en vigor las ediciones indicadas. Todas las Recomendaciones y otras referencias son objeto de revisiones por lo que se preconiza que los usuarios de esta Recomendación investiguen la posibilidad de aplicar las ediciones más recientes de las Recomendaciones y otras referencias citadas a continuación. Se publica periódicamente una lista de las Recomendaciones UIT-T actualmente vigentes.

- Recomendación UIT-T G.652 (2000), *Características de un cable de fibra óptica monomodo.*
- Recomendación UIT-T G.653 (2000), *Características de los cables de fibra óptica monomodo con dispersión desplazada.*
- Recomendación UIT-T G.655 (2000), *Características de un cable de fibra óptica monomodo con dispersión no nula.*
- Recomendación UIT-T G.707/Y.1322 (2000), *Interfaz de nodo de red para la jerarquía digital síncrona*, más corrigendum 1 (2001).
- Recomendación UIT-T G.709/Y.1331 (2001), *Interfaces para la red de transporte óptica.*
- Recomendación UIT-T G.798 (2002), *Características de los bloques funcionales del equipo de la jerarquía de la red de transporte óptica.*
- Recomendación UIT-T G.803 (2000), *Arquitecturas de redes de transporte basadas en la jerarquía digital síncrona.*
- Recomendación UIT-T G.805 (2000), *Arquitectura funcional genérica de las redes de transporte.*

- Recomendación UIT-T G.957 (1999), *Interfaces ópticas para equipos y sistemas basados en la jerarquía digital síncrona*.
- Recomendación UIT-T I.326 (1995), *Arquitectura funcional de redes de transporte basadas en el modo de transferencia asíncrono*.
- Recomendación UIT-T M.495 (1988), *Restablecimiento de la transmisión y diversidad de rutas de transmisión: Terminología y principios generales*.
- Recomendación UIT-T M.496 (1988), *Organización funcional para el restablecimiento automático de la transmisión*.

### 3 Términos y definiciones

En esta Recomendación se definen los términos siguientes.

- 3.1 gestión de adaptación:** Conjunto de procesos para gestionar la adaptación de la red de capa de cliente a/desde la red de capa de servidor.
- 3.2 dominio administrativo:** Véase la Rec. UIT-T G.805
- 3.3 supervisión de la conexión:** Conjunto de procesos para monitorizar la integridad de una conexión que es parte de un camino. Este conjunto consta de los procesos asociados con la supervisión de conectividad y de continuidad.
- 3.4 supervisión de conectividad:** Conjunto de procesos para monitorizar la integridad del encaminamiento de la conexión entre las terminaciones de camino fuente y sumidero.
- 3.5 supervisión de continuidad:** Conjunto de procesos para monitorizar la integridad de la continuidad de un camino.
- 3.6 interfaz interdominios (IrDI, *inter-domain interface*):** Interfaz física que constituye la frontera entre dos dominios administrativos.
- 3.7 interfaz intradominio (IaDI, *intra-domain interface*):** Interfaz física dentro de un dominio administrativo.
- 3.8 indicación de mantenimiento:** Conjunto de procesos para indicar defectos en una conexión que forma parte de un camino en los sentidos descendente y ascendente.
- 3.9 comunicaciones de gestión:** Conjunto de procesos que proporcionan comunicaciones para fines de gestión.
- 3.10 interfaz conforme con el módulo de transporte óptico:** Interfaz para la red de transporte óptica basada en la arquitectura definida en esta Recomendación (G.872).
- 3.11 interfaz no conforme con el módulo de transporte óptico:** Interfaz que no cumple las Recomendaciones sobre la interfaz que se definirán para la red de transporte óptica basadas en la arquitectura definida en esta Recomendación (G.872).
- 3.12 información de tara:** Se definen seis tipos de información de tara:
- 1) Información de tara de terminación de camino, que es la información generada por la fuente de terminación de camino y extraída por el sumidero de terminación de camino para monitorizar el camino. Esta información de tara es específica para una red de capa y es independiente de cualquier relación cliente/servidor entre capas de red.
  - 2) Información de tara específica del cliente, que está asociada a una determinada relación cliente/servidor, por lo que es procesada por una determinada función de adaptación.

- 3) Información de tara de canal auxiliar, que es información que puede ser transferida por una capa de red óptica, pero que no ha de estar necesariamente asociada a una conexión determinada. Ejemplo de dicho canal auxiliar es un canal de comunicaciones de datos cuyo fin es transferir datos de gestión entre entidades de gestión.

NOTA – Estas entidades de gestión no son funciones de terminación ni de adaptación de camino.

- 4) Información de tara reservada.
- 5) Información de tara no asignada. Esta tara puede ser de los tipos 1, 2, 3 ó 4 antes definidos.
- 6) Información de tara específica del operador de red, que puede ser utilizada por un operador para soportar sus necesidades específicas de interconexión de redes ópticas y/o para la diferenciación de servicios. El contenido no está normalizado.

**3.13 red de transporte óptica:** Red de transporte limitada por puntos de acceso de canal óptico.

**3.14 canal de supervisión óptico (OSC, *optical supervisory channel*):** Portador óptico que transfiere información de tara entre entidades de transporte de sección de transmisión óptica. El canal de supervisión óptico soporta más de un tipo de información de tara y alguna de esta información de tara puede ser utilizada por una o más capas de la red de transporte.

**3.15 control de protección:** Información y conjunto de procesos para proporcionar control de conmutación de protección a un camino o a una conexión de subred.

**3.16 supervisión de la calidad de las señales:** Conjunto de procesos para monitorizar la calidad de funcionamiento de una conexión que está soportando un camino.

**3.17 supervisión de conexión de subred:** Conjunto de procesos que proporcionan supervisión de conectividad y/o supervisión de continuidad y/o supervisión de calidad de la señal en una conexión de subred que está soportando un camino.

## 4 Abreviaturas

En esta Recomendación se utilizan las siguientes siglas.

AP	Punto de acceso ( <i>access point</i> ) (véase la Rec. UIT-T G.805)
APS	Conmutación de protección automática ( <i>automatic protection switching</i> )
ATM	Modo de transferencia asíncrono ( <i>asynchronous transfer mode</i> ) (véase la Rec. UIT-T I.326)
BDI	Indicación de defecto hacia atrás ( <i>backward defect indication</i> )
CP	Punto de conexión ( <i>connection point</i> ) (véase la Rec. UIT-T G.805)
FDI	Indicación de defecto hacia adelante ( <i>forward defect indication</i> )
IaDI	Interfaz intradominio ( <i>intra-domain interface</i> )
IrDI	Interfaz interdominios ( <i>inter-domain interface</i> )
LOC	Pérdida de continuidad ( <i>loss of continuity</i> )
MPCP	Punto de conexión multipunto ( <i>multipoint connection point</i> )
NE	Elemento de red ( <i>network element</i> )
NRZ	No retorno a cero ( <i>non return to zero</i> )
OCh	Canal óptico ( <i>optical channel</i> )
OCh/Client_A	Adaptación canal óptico/cliente ( <i>optical channel/client adaptation</i> )
OCh_LC	Conexión de enlace de canal óptico ( <i>optical channel link connection</i> )

OCh_NC	Conexión de red de canal óptico ( <i>optical channel network connection</i> )
OCh_SN	Subred de canal óptico ( <i>optical channel subnetwork</i> )
OCh_SNC	Conexión de subred de canal óptico ( <i>optical channel subnetwork connection</i> )
OCh_TT	Terminación de camino de canal óptico ( <i>optical channel trail termination</i> )
ODU	Unidad de datos de canal óptico ( <i>optical channel data unit</i> )
OMS	Sección múltiplex óptica ( <i>optical multiplex section</i> )
OMSn	Sección múltiplex óptica de orden n ( <i>optical multiplex section of order n</i> )
OMS/OCh_A	Adaptación sección múltiplex óptica/canal óptico ( <i>optical multiplex section/optical channel adaptation</i> )
OMS_LC	Conexión de enlace de sección múltiplex óptica ( <i>optical multiplex section link connection</i> )
OMS_NC	Conexión de red de sección múltiplex óptica ( <i>optical multiplex section network connection</i> )
OMS_TT	Terminación de camino de sección múltiplex óptica ( <i>optical multiplex section trail termination</i> )
OSC	Canal de supervisión óptico ( <i>optical supervisory channel</i> )
OTM	Módulo de transporte óptico ( <i>optical transport module</i> )
OTMn	Módulo de transporte óptico de orden n ( <i>optical transport module of order n</i> )
OTN	Red de transporte óptica ( <i>optical transport network</i> )
OTS	Sección de transmisión óptica ( <i>optical transmission section</i> )
OTSn	Sección de transmisión óptica de orden n ( <i>optical transmission section of order n</i> )
OTS/OMS_A	Adaptación sección de transmisión óptica/sección múltiplex óptica ( <i>optical transmission section/optical multiplex section adaptation</i> )
OTS_LC	Conexión de enlace de sección de transmisión óptica ( <i>optical transmission section link connection</i> )
OTS_NC	Conexión de red de sección de transmisión óptica ( <i>optical transmission section network connection</i> )
OTS_SN	Subred de sección de transmisión óptica ( <i>optical transmission section subnetwork</i> )
OTS_SNC	Conexión de subred de sección de transmisión óptica ( <i>optical transmission section subnetwork connection</i> )
OTS_TT	Terminación de camino de sección de transmisión óptica ( <i>optical transmission section trail termination</i> )
OTU	Unidad de transporte óptica ( <i>optical transport unit</i> )
OTUGn	Grupo de unidades de transporte ópticas de orden n ( <i>optical transport unit group of order n</i> )
PDH	Jerarquía digital plesiócrona ( <i>plesiochronous digital hierarchy</i> )
PTI	Identificador de tipo de carga útil ( <i>payload type identifier</i> )
RS	Sección de regeneración ( <i>regenerator section</i> ) (véase la Rec. UIT-T G.803)
SDH	Jerarquía digital síncrona ( <i>synchronous digital hierarchy</i> ) (véase la Rec. UIT-T G.707)

SNC	Conexión de subred ( <i>subnetwork connection</i> ) (véase la Rec. UIT-T G.805)
SNC/I	Protección de conexión de subred con monitorización inherente ( <i>subnetwork connection protection with inherent monitoring</i> )
SNC/N	Protección de conexión de subred con monitorización no intrusiva ( <i>subnetwork connection protection with non-intrusive monitoring</i> )
STM-N	Módulo de transporte síncrono de nivel N ( <i>synchronous transport module level N</i> ) (véase la Rec. UIT-T G.707)
TCP	Punto de conexión de terminación ( <i>termination connection point</i> ) (véase la Rec. UIT-T G.805)
TDM	Multiplexación por división de tiempo ( <i>time division multiplexing</i> )
WDM	Multiplexación por división de longitud de onda ( <i>wavelength division multiplexing</i> )

## 5 Arquitectura funcional de transporte de las redes ópticas

### 5.1 Principios generales

Las redes ópticas están dotadas de funcionalidad que proporciona transporte, multiplexación, encaminamiento, supervisión y capacidad de supervivencia de señales de cliente que son procesadas predominantemente en el dominio fotónico. La tecnología óptica actual tiene limitaciones en las capacidades de supervisión y evaluación de la calidad de funcionamiento. Por lo tanto se necesita procesamiento digital para superar esas limitaciones. Esta funcionalidad de las redes ópticas se describe desde el punto de vista de la red utilizando los principios genéricos definidos en la Rec. UIT-T G.805. En la presente Recomendación se tratan los aspectos específicos relativos a la red de transporte óptica tales como la estructura por capas, información característica, asociaciones de capas cliente/servidor, topología de la red, y funcionalidad de la red de capas. Esta Recomendación utiliza la terminología, la arquitectura funcional y los convenios diagramáticos definidos en la Rec. UIT-T G.805.

De conformidad con la Rec. UIT-T G.805, la red de transporte óptica se descompone en redes de capas de transporte independientes en la que cada red de capa puede ser dividida por separado de manera que refleje la estructura interna de esa red de capa.

En la descripción funcional que sigue, las señales ópticas se caracterizan por la longitud de onda (o frecuencia central) y pueden procesarse por longitud de onda o como un grupo de longitudes de onda multiplexado por división de longitud de onda. La descripción funcional de otras técnicas de multiplexación óptica (por ejemplo, multiplexación por división de tiempo (TDM), multiplexación óptica por división de tiempo (OTDM, *optical time division multiplexing*), o multiplexación por división de código óptico (OCDM, *optical code division multiplexing*)) en redes ópticas quedan en estudio.

### 5.2 Estructura por capas de la red de transporte óptica

La estructura por capas de la red de transporte óptica está compuesta por redes de capas de canal óptico, de sección múltiple óptica, y de sección de transmisión óptica, como se ilustra en la figura 1. El fundamento de esta estructura en tres capas es el siguiente:

*Red de capa de canal óptico:* Esta red de capa proporciona interconexión de redes extremo a extremo de canales ópticos para transportar transparentemente información de cliente de formato variado (por ejemplo, STM-N de la SDH, 565 Mbit/s de la PDH, ATM basado en células, etc.). La descripción de las redes de capa de cliente soportadas cae fuera del alcance de esta Recomendación. Para proporcionar interconexión de redes de extremo a extremo, se incluyen en la red de capa las capacidades siguientes:

- reorganización de las conexiones de canales ópticos para un encaminamiento de red flexible;
- procesos de tara de canal óptico para asegurar la integridad de la información adaptada al canal óptico;
- funciones de operación, administración y mantenimiento de canal óptico para hacer posibles funciones de operaciones y de gestión a nivel de red, tales como provisionamiento de conexiones, intercambio de parámetros de calidad de servicio y capacidad de supervivencia de la red.

*Red de capa de sección múltiplex óptica:* Esta red de capa proporciona funcionalidad para la interconexión de redes de una señal óptica multilongitud de onda. Adviértase que una señal "multilongitud de onda" sólo incluye el caso de un único canal óptico. Entre las capacidades de esta red de capa se hallan:

- procesos de tara de sección múltiplex óptica para asegurar la integridad de la información adaptada a la sección múltiplex óptica multilongitud de onda;
- funciones de operación, administración y mantenimiento de sección múltiplex óptica para hacer posibles funciones de operaciones y de gestión a nivel de sección, tales como capacidad de supervivencia de sección múltiplex.

Estas capacidades de interconexión de redes efectuadas para señales ópticas multilongitud de onda permiten soportar la operación y la gestión de redes ópticas.

*Red de capa de sección de transmisión óptica:* Esta red de capa proporciona funcionalidad para la transmisión de señales ópticas por medios ópticos de diversos tipos (por ejemplo, fibras G.652, G.653 y G.655).

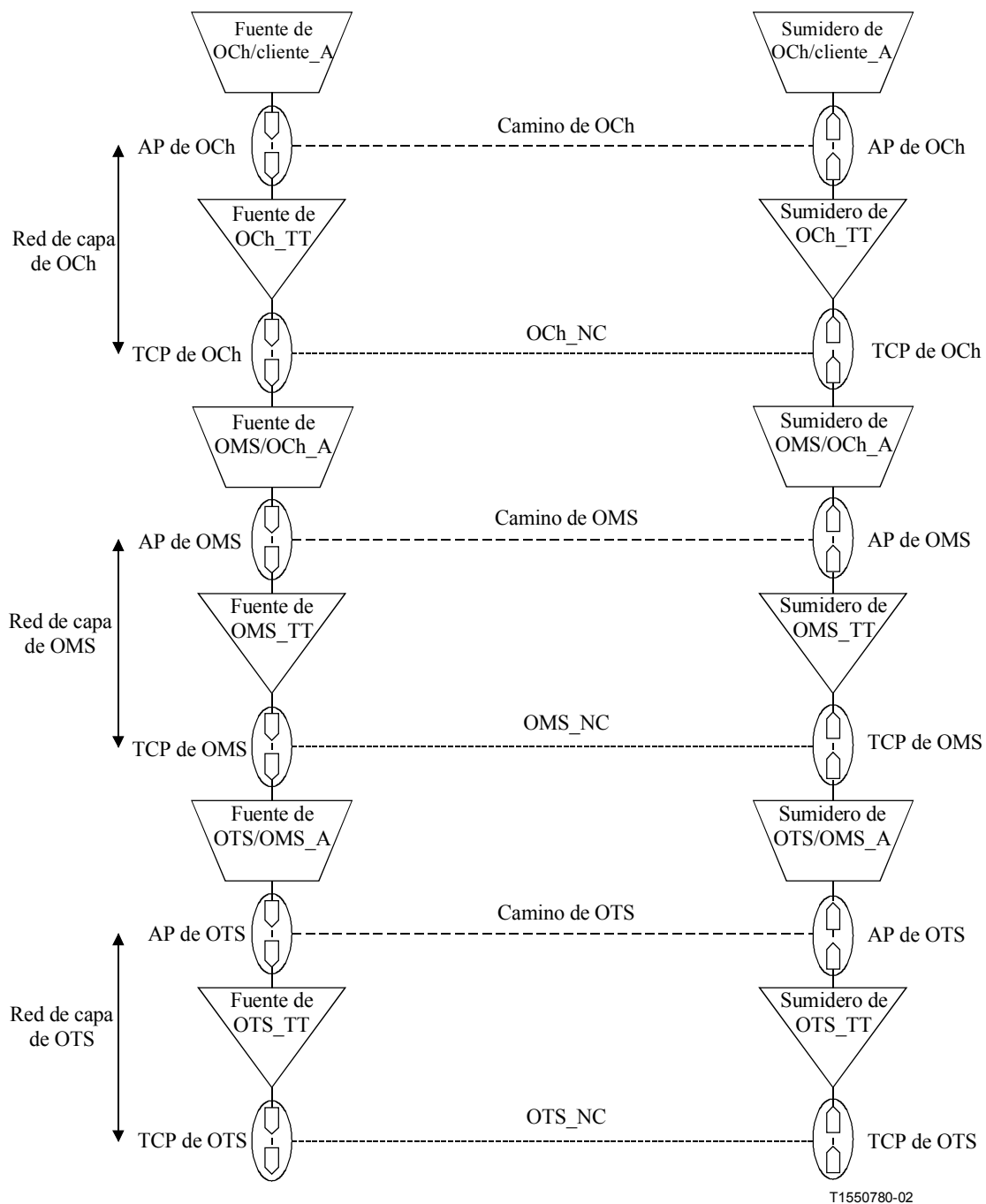
Entre las capacidades de esta red de capa se hallan:

- procesamiento de tara de sección de transmisión óptica para asegurar la integridad de la información adaptada a la sección de transmisión óptica;
- funciones de operación, administración y mantenimiento de sección de transmisión óptica para hacer posibles funciones de operaciones y de gestión a nivel de sección, tales como capacidad de supervivencia de sección de transmisión.

*Red de capa de medios físicos:* La red de capa de medios físicos para una red óptica es un tipo de fibra óptica definido. Esta red de capa de medios físicos es el servidor de la sección de transmisión óptica.

La descripción detallada de esta capa cae fuera del alcance de esta Recomendación.

La descripción funcional detallada de las redes de capa ópticas figura en las cláusulas siguientes.



T1550780-02

**Figura 1/G.872 – Asociaciones cliente/servidor en una red de transporte óptica**

### 5.3 Red de capa de canal óptico

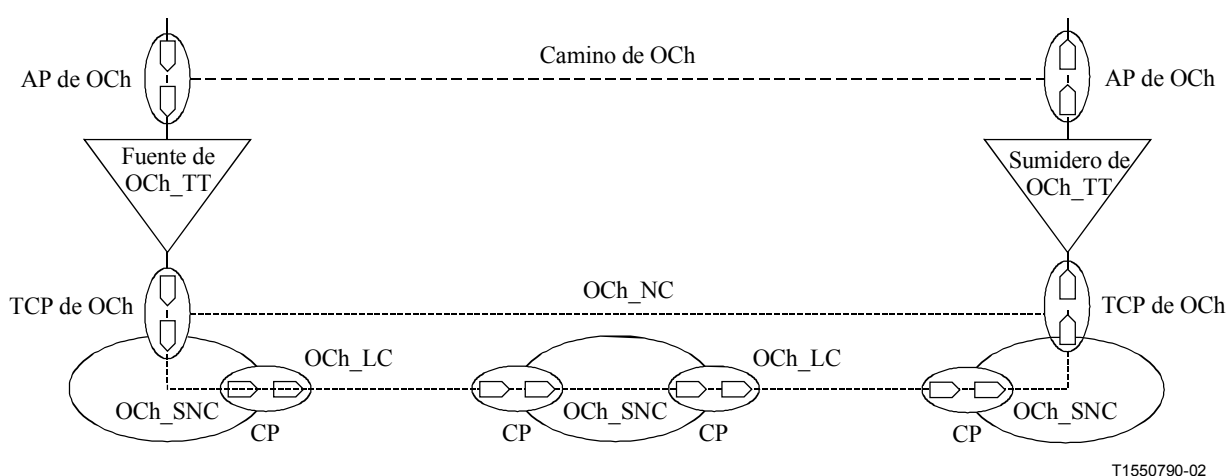
La red de capa de canal óptico permite el transporte de señales de cliente digitales mediante un camino de canal óptico entre puntos de acceso. La información característica de una red de capa de canal óptico se compone de dos señales lógicas separadas y distintas:

- una señal óptica de anchura de banda máxima y relación señal/ruido definidas, asociada con la conexión de red por canal óptico;
- un tren de datos que constituye tara fuera de canal.

NOTA – La definición de la información característica refleja la forma de la información que debe ser presentada a la capa de servidor y se transporta a través de la conexión de red. Esto oculta el contenido de información digital, de la capa de servidor subyacente (véase la cláusula 10 para aspectos de implementación del canal óptico).

La red de capa de canal óptico contiene las funciones de transporte y entidades de transporte siguientes (véase la figura 2):

- camino de canal óptico;
- fuente de terminación de camino de canal óptico (OCh\_TT\_Source, *optical channel trail termination source*);
- sumidero de terminación de camino de canal óptico (OCh\_TT\_Sink, *optical channel trail termination sink*);
- conexión de red de canal óptico (OCh\_NC, *optical channel network connection*);
- conexión de enlace de canal óptico (OCh\_LC, *optical channel link connection*);
- subred de canal óptico (OCh\_SN, *optical channel subnetwork*);
- conexión de subred de canal óptico (OCh\_SNC, *optical channel subnetwork connection*).



**Figura 2/G.872 – Ejemplo de red de capa de OCh**

### 5.3.1 Terminación de camino de canal óptico

Pueden asignarse los siguientes procesos genéricos a la terminación de camino de canal óptico:

- validación de la integridad de conectividad;
- evaluación de la calidad de transmisión;
- detección e indicación de defectos de transmisión.

Los requisitos de estos procesos se exponen en detalle en 6.2.

Hay tres tipos de terminación de camino de canal óptico:

- Terminación de camino bidireccional de canal óptico: consta de un par de funciones fuente y sumidero coubicadas de terminación de camino de canal óptico.
- Fuente de terminación de camino de canal óptico: acepta a su entrada información adaptada de una red de capa de cliente, inserta la tara de terminación de camino de canal óptico como tren de datos lógicos separado y distinto y presenta a su salida la información característica de la red de capa de canal óptico.
- Sumidero de terminación de camino de canal óptico: acepta a su entrada la información característica de la red de capa de canal óptico, extrae el tren de datos lógicos separado y distinto que contiene la tara de terminación de camino de canal óptico y presenta a su salida la información adaptada.



### 5.3.2 Entidades de transporte de OCh

Las conexiones de red, las conexiones de enlace y los caminos se describen en la Rec. UIT-T G.805.

La subred de OCh, OCh\_SN, proporciona flexibilidad dentro de la capa de canal óptico. La información característica es encaminada entre los puntos de conexión (de terminación) de entrada [(T)CP] y los puntos de conexión (de terminación) de salida [(T)CP]. La función de conexión puede ser utilizada por el operador de red para proporcionar encaminamiento, adecuación, protección y restablecimiento.

### 5.4 Red de capa de sección múltiplex óptica

La red de capa de sección de múltiplex óptica proporciona el transporte de canales ópticos a través de un camino de sección múltiplex óptica entre puntos de acceso. La información característica de una red de capa de sección múltiplex óptica se compone de dos señales lógicas separadas y distintas:

- un tren de datos que constituye la información adaptada de la capa de canal óptico. El tren de datos contiene un conjunto de  $n$  canales ópticos que considerados colectivamente tienen una determinada anchura de banda óptica conjunta;
- un tren de datos que constituye la tara de terminación de camino de sección múltiplex óptica.

Cada canal tienen una longitud de onda (frecuencia) portadora y una anchura de banda óptica (la anchura de banda de canal óptico soportada más la estabilidad de la fuente). Los canales ópticos individuales dentro de un múltiplex óptico pueden ser canales en servicio o fuera de servicio. Los canales fuera de servicio están encendidos o no encendidos.

La información característica de la sección múltiplex óptica es una unidad múltiplex óptica de orden  $n$  (OMU- $n$ , *optical multiplex unit of order n*).

La capa de red de sección múltiplex óptica contiene las funciones de transporte y entidades de transporte siguientes (véase la figura 3):

- camino de OMS;
- fuente de terminación de camino de OMS (OMS\_TT\_Source, *OMS trail termination source*);
- sumidero de terminación de camino de OMS (OMS\_TT\_Sink, *OMS trail termination sink*);
- conexión de red de OMS (OMS\_NC, *OMS network connection*);
- conexión de enlace de OMS (OMS\_LC, *OMS link connection*).

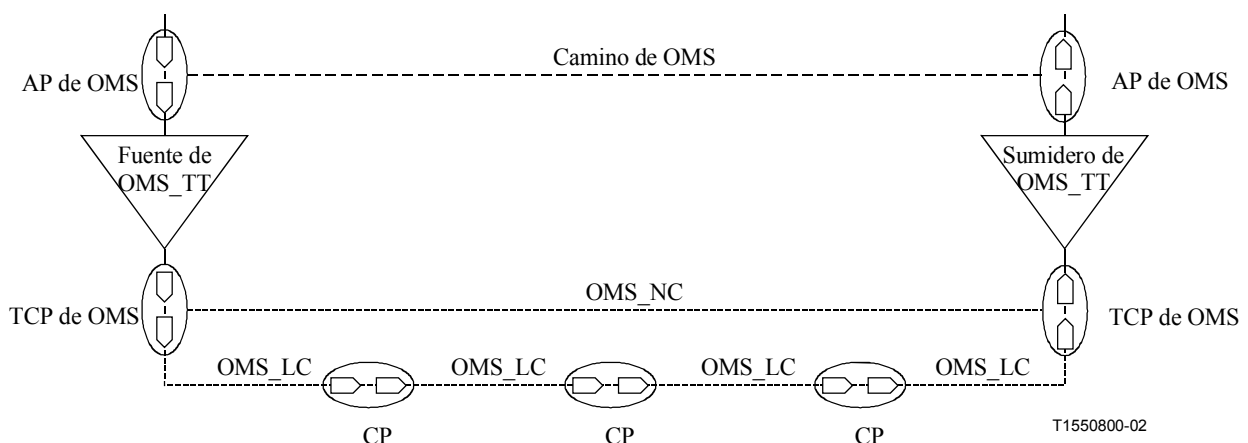


Figura 3/G.872 – Ejemplo de red de capa de OMS

#### 5.4.1 Terminación de camino de sección múltiplex óptica

Pueden asignarse los siguientes procesos genéricos a la terminación de camino de sección múltiplex óptica:

- evaluación de la calidad de transmisión;
- detección e indicación de defectos de transmisión.

Los requisitos de estos procesos se exponen en detalle en 6.2.

Hay tres tipos de terminación de camino de sección múltiplex óptica:

- Terminación de camino bidireccional de OMS: consta de un par de funciones fuente y sumidero colocadas de terminación de camino de sección múltiplex óptica.
- Fuente de terminación de camino de OMS: acepta a su entrada información adaptada de la red de capa de canal óptico, inserta la tara de terminación de camino de OMS y presenta a su salida la información característica de la red de capa de OMS.
- Sumidero de terminación de camino de OMS: acepta a su entrada la información característica de la red de capa de OMS, extrae la tara de OMS y presenta a su salida la información adaptada.

#### 5.4.2 Entidades de transporte de OMS

Las conexiones de red, las conexiones de enlace y los caminos se describen en la Rec. UIT-T G.805. No hay ninguna subred de OMS definida, al no haber ninguna flexibilidad en esta red de capa.

#### 5.5 Red de capa de sección de transmisión óptica

La red de capa de sección de transmisión óptica proporciona el transporte de una sección múltiplex óptica a través de un camino de sección de transmisión óptica entre puntos de acceso. Una sección de transmisión óptica de orden  $n$  soporta un solo ejemplar de una sección múltiplex óptica del mismo orden. Hay una correspondencia biunívoca entre las dos capas. La OTS define una interfaz física, con parámetros tales como frecuencia, nivel de potencia y relación señal/ruido. La información característica de la OTS se compone de dos señales separadas y distintas:

- la información adaptada de la capa de OMS;
- la tara de gestión/mantenimiento específica de la terminación de camino de OTS.

Físicamente consta de lo siguiente:

- un múltiplex óptico de orden  $n$ ;
- un canal de supervisión óptico.

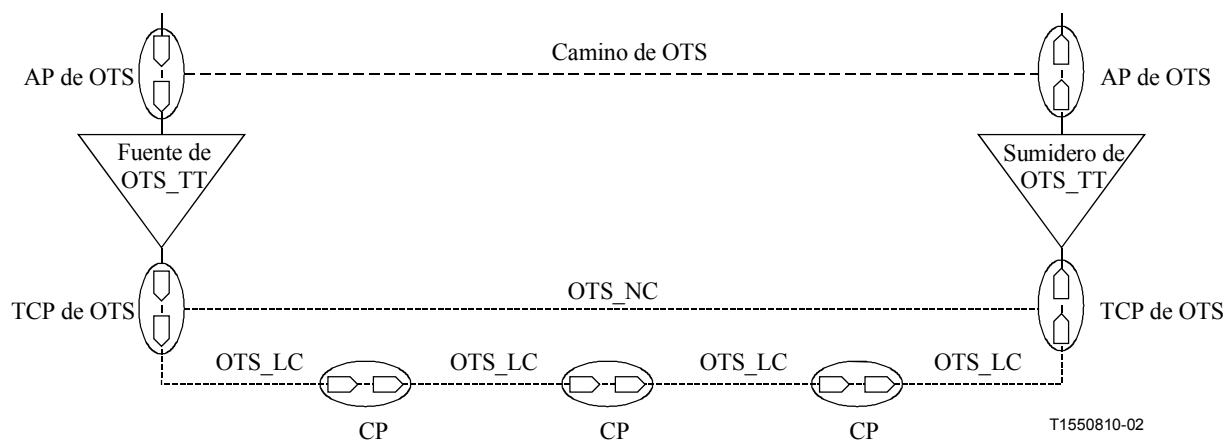
La información característica es un módulo de transporte óptico de orden  $n$  (OTM $n$ , *optical transport module of order n*).

NOTA – En el caso de una OTS-1 en un sistema sin terminaciones de OTS adosadas, o en el caso de una OTS-1 utilizada como una OTN\_IrDI (véase la cláusula 8), las alternativas a un OSC para transportar información de tara quedan en estudio.

La red de capa OTS contiene las siguientes funciones de transporte y entidades de transporte (véase la figura 4):

- camino de OTS;
- fuente de terminación de camino de OTS (OTS\_TT\_Source, *OTS trail termination source*);
- sumidero de terminación de camino de OTS (OTS\_TT\_Sink, *OTS trail termination sink*);
- conexión de red de OTS (OTS\_NC, *OTS network connection*);
- conexión de enlace de OTS (OTS\_LC, *OTS link connection*);

- subred de OTS (OTS\_SN, *OTS subnetwork*);
  - conexión de subred de OTS (OTS\_SNC, *OTS subnetwork connection*).
- NOTA – OTS\_SN y OTS\_SNC sólo existen en el caso de protección de NC OTS 1+1.



**Figura 4/G.872 – Ejemplo de red de capa de OTS**

### 5.5.1 Terminación de camino de sección de transmisión óptica

Pueden asignarse los siguientes procesos genéricos a la terminación de camino de sección de transmisión óptica:

- validación de la conectividad;
- evaluación de la calidad de transmisión;
- detección e indicación de defectos de transmisión.

Los requisitos de estos procesos se exponen en detalle en 6.2.

Hay tres tipos de terminación de camino de sección de transmisión óptica:

- Terminación de camino bidireccional de OTS: consta de un par de funciones fuente y sumidero colocadas de terminación de camino de sección de transmisión óptica.
- Fuente de terminación de camino de OTS: acepta a su entrada información adaptada de una red de capa de cliente, añade la tara de terminación de camino de OTS y genera el canal de supervisión óptico, y añade el canal de supervisión óptico a la señal principal. La función de terminación de camino condiciona la información para su transmisión por el medio físico y asegura que la señal óptica cumple los requisitos de la interfaz física. La salida de la fuente de terminación de camino de OTS es la información característica de la red de capa de sección de transmisión óptica. Esta información característica se denomina módulo de transporte óptico (OTM, *optical transport module*).
- Sumidero de terminación de camino de OTS: acepta a su entrada la información característica de la red de capa de sección de transmisión, reacondiciona la información para compensar la degradación de señal resultante de la transmisión por el medio físico, extrae de la señal óptica principal el canal de supervisión óptico, procesa la tara de terminación de camino OTS contenida en el canal de supervisión óptico y presenta a su entrada la información adaptada.

### 5.5.2 Entidades de transporte de OTS

Las conexiones de red, las conexiones de enlace y los caminos se describen en la Rec. UIT-T G.805.

La subred de OTS, OTS\_SN, proporciona protección de NC dentro de la capa de sección de transmisión óptica. La información característica es encaminada entre los puntos de conexión (de terminación) de entrada [(T)CP] y los puntos de conexión (de terminación) de salida [(T)CP].

## 5.6 Asociaciones cliente/servidor

Una característica principal de las redes de transporte ópticas es la posibilidad de soportar una amplia variedad de redes de capa de cliente. Ejemplos de estas redes de capa de cliente son un STM-N de la SDH, y un tren de células ATM contiguo. Quedan en estudio las restricciones o reglas que limitan la capacidad de un canal óptico de transferir una determinada red de capa de cliente.

La estructura de las redes de capa óptica y las funciones de adaptación se muestran en la figura 1. Para los fines de la descripción de la red de transporte óptica, la adaptación intercapas se denomina utilizando la relación servidor cliente.

### 5.6.1 Adaptación OCh/cliente

La adaptación OCh/cliente (OCh/Client\_A) se considera que consta de dos tipos de procesos: específicos del cliente y específicos del servidor. La descripción de los procesos específicos del cliente cae fuera del alcance de esta Recomendación.

La función de adaptación OCh/cliente (OCh/Client\_A, *optical channel/client adaptation*) bidireccional es efectuada por un par coubicado de funciones de adaptación OCh/cliente fuente y sumidero.

La fuente de adaptación OCh/cliente (OCh/Client\_A\_So, *optical channel/client adaptation source*) ejecuta los siguientes procesos entre su entrada y su salida:

- todo el procesamiento requerido para generar un tren de datos continuo con el que puede modularse una portadora de frecuencia óptica. Los procesos requeridos son dependientes de la relación cliente/servidor considerada y pueden ser nulos. Para un cliente digital, la adaptación puede incluir procesamiento tal como aleatorización y codificación de canal (por ejemplo NRZ). Para una correspondencia digital, la información adaptada es un tren de datos continuo de velocidad binaria y esquema de codificación definidos;
- generación y terminación de señales de gestión/mantenimiento como se describe en 6.2.

El sumidero de adaptación OCh/cliente (OCh/Client\_A\_Sk, *optical channel/client adaptation sink*) ejecuta los siguientes procesos entre su entrada y su salida:

- recuperación de la señal de cliente del tren de datos continuo. Los procesos son dependientes de la relación cliente/servidor considerada y pueden ser nulos. Para un cliente digital, la adaptación puede incluir procesos tales como recuperación de la temporización, decodificación y desaleatorización;
- generación y terminación de señales de gestión/mantenimiento como se describe en 6.2.

### 5.6.2 Adaptación OMS/OCh

La función de adaptación OMS/OCh (OMS/OCh\_A, *optical multiplex section/optical channel adaptation*) bidireccional es efectuada por un par coubicado de funciones de adaptación OMS/OCh fuente y sumidero.

La fuente de adaptación OMS/OCh (OMS/OCh\_A\_So, *optical multiplex section/optical channel adaptation source*) ejecuta los siguientes procesos entre su entrada y su salida:

- modulación de una portadora óptica por la señal de la cabida útil de canal óptico por medio de un esquema de modulación definido;
- longitud de onda (o frecuencia) y asignación de potencia a la portadora óptica;
- multiplexación de canal óptico para formar un múltiplex óptico;

- generación y terminación de señales de gestión/mantenimiento como se describe en 6.2.

NOTA – La función de adaptación se considera que tiene asociados con ella dos trenes de datos, el primero relativo a la cabida útil óptica principal y el segundo asociado a la parte de la tara que no es procesada por la OMS\_TT. Así ocurre también con la función de adaptación sumidero.

El sumidero de adaptación OMS/OCh (OMS/OCh\_A\_Sk, *optical multiplex section/optical channel adaptation sink*) ejecuta los siguientes procesos entre su entrada y su salida:

- demultiplexación del canal óptico según la longitud de onda (o frecuencia) portadora;
- terminación de la portadora óptica y recuperación de la cabida útil de canal óptico;
- generación y terminación de señales de gestión/mantenimiento como se describe en 6.2.

### 5.6.3 Adaptación OTS/OMS

La función de adaptación OTS/OMS (OTS/OMS\_A, *optical transmission section/optical multiplex section adaptation*) bidireccional es efectuada por un par coubicado de funciones de adaptación OTS/OMS fuente y sumidero.

La fuente de adaptación OTS/OMS (OTS/OMS\_A\_So, *optical transmission section/optical multiplex section adaptation source*) ejecuta el siguiente proceso entre su entrada y su salida:

- generación y terminación de señales de gestión/mantenimiento como se describe en 6.2.

NOTA – La función de adaptación se considera que tiene asociados con ella dos trenes de datos, el primero relativo a la cabida útil óptica principal y el segundo asociado a la parte de la información del canal de supervisión que no es procesada por la OTS\_TT. Así ocurre también con la función de adaptación sumidero.

El sumidero de adaptación OTS/OMS (OTS/OMS\_A\_Sk, *optical transmission section/optical multiplex section adaptation sink*) ejecuta el siguiente proceso entre su entrada y su salida:

- generación y terminación de señales de gestión/mantenimiento como se describe en 6.2.

## 5.7 Topología de la red óptica

Las capas de red óptica pueden soportar conexiones punto a punto unidireccionales y bidireccionales, y conexiones punto a multipunto unidireccionales.

### 5.7.1 Conexiones y caminos unidireccionales y bidireccionales

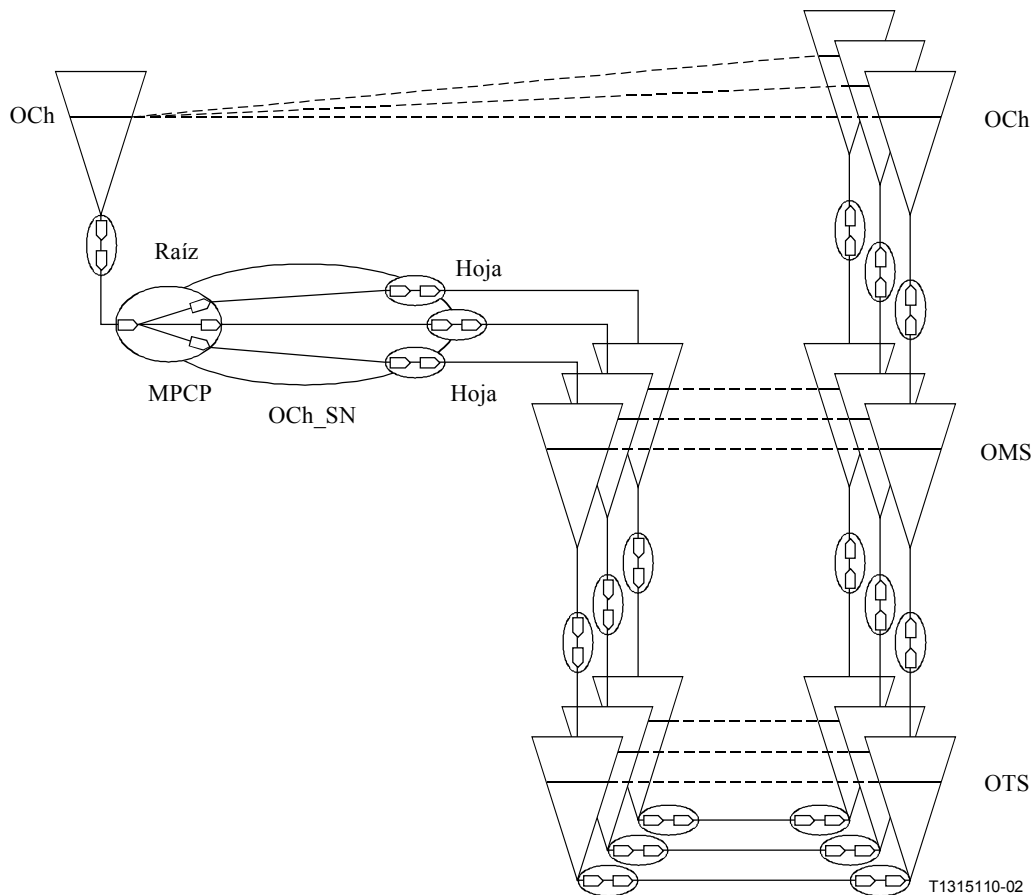
Una conexión bidireccional en una red de capa de servidor puede soportar conexiones de red de capa de cliente bidireccionales o unidireccionales, pero una red de capa de servidor unidireccional sólo puede soportar clientes unidireccionales.

Una conexión de red de capa de sección de transmisión óptica bidireccional puede ser soportada por una fibra óptica en ambos sentidos (funcionamiento unifibra) o cada sentido de la conexión puede ser soportado por fibras diferentes.

La operación, administración y mantenimiento y la transferencia de tara en funcionamiento unifibra no se consideran actualmente en esta Recomendación.

### 5.7.2 Conexiones y caminos punto a multipunto

Una conexión punto a multipunto unidireccional difunde el tráfico desde la fuente a cierto número de sumideros, lo cual se ilustra en la figura 5, en la que una conexión punto a multipunto en la capa de canal óptico se obtiene por medio de un punto de conexión multipunto (MPCP, *multipoint connection point*). El MPCP es un punto de referencia que vincula un puerto a un conjunto de conexiones. Constituye la raíz de una conexión multipunto. La función de difusión proporcionada por la vinculación por MPCP se limita a la subred en la que existe. Puede formar parte de una función de multidifusión (difusión selectiva) dentro de una subred más grande (continente). La conexión multipunto se restringe a una conexión multipunto de difusión unidireccional en las redes de transporte ópticas. Este tipo de conexión puede aplicarse en la red de capa de canal óptico.



**Figura 5/G.872 – Conexión de canal óptico punto a multipunto**

## 6 Gestión de la red óptica

Esta cláusula describe la gestión de red para la red de transporte óptica. En particular, describe los requisitos genéricos para la gestión de averías, de calidad de funcionamiento y de configuración. Los procesos de gestión requeridos en cada una de las redes de capa se exponen en 6.2 y se resumen en el cuadro 1. Esta cláusula describe también técnicas para la supervisión de la conexión.

### 6.1 Requisitos genéricos

#### 6.1.1 Gestión genérica de averías, de configuración y de calidad de funcionamiento

La red de transporte óptica soportará la gestión de averías, de configuración y de calidad de funcionamiento de extremo a extremo y también dentro de y entre fronteras administrativas.

Proporcionará un medio de detección y notificación en caso de conexión incorrecta.

La red de transporte óptica proporcionará facilidades para:

- asegurar la conexión de entidades de red de transporte que tengan información adaptada o característica compatible;
- detectar averías, aislar averías e iniciar acciones de restablecimiento cuando sea factible. La red de transporte óptica proporcionará facilidades para mantenimiento desde un solo extremo.

En caso de que se interrumpa una señal dentro de la capa de servidor, se notificará a las entidades de red en sentido ascendente y descendente en la capa de servidor.

La red de transporte óptica deberá poder detectar degradaciones de calidad de funcionamiento para evitar fallos y verificar la calidad de servicio.

### 6.1.2 Comunicaciones de gestión genérica

La red de transporte óptica soportará comunicaciones:

- entre personal en ubicaciones distantes;
- entre sistemas operativos y NE distantes;
- terminales embarcados y NE locales o distantes.

Estas formas de comunicación pueden también ser soportadas exteriormente a la red de transporte óptica.

### 6.1.3 Gestión genérica de interacción cliente/servidor

La red de transporte óptica detectará e indicará cuando una señal no está presente en una capa de cliente, dentro de la OTN, también en el caso de que la capa de servidor esté funcionando normalmente.

A fin de evitar acciones de supervivencia innecesarias, ineficaces o contrapuestas (por ejemplo, introducción de tiempos de espera y métodos de supresión de alarmas) se requieren estrategias de escalada:

- dentro de una capa;
- entre la capa de servidor y la capa de cliente.

## 6.2 Requisitos de gestión de red de capa óptica

En esta cláusula se identifican los requisitos de capacidades de gestión de las redes de capa de canal óptico, de sección múltiplex óptica y de sección de transmisión óptica. El cuadro 1 contiene un resumen de los requisitos de gestión de red de capa óptica, que se tratan en detalle a continuación.

**Cuadro 1/G.872 – Red de transporte óptica – Requisitos de gestión a nivel de red**

Capacidad de gestión	Proceso	Función	Red de capa			Comentarios
			OCh	OMS	OTS	
Supervisión de continuidad	• Detección de pérdida de continuidad	TT	R	R	R	Véase 6.2.1
Supervisión de conectividad	• Identificación de traza de camino	TT	R <sup>a)</sup>	–	R	Véase 6.2.1
Información de mantenimiento	• Indicación de defecto hacia adelante	TT	R	R	R	Véase 6.2.1
	• Indicación de defecto hacia atrás	TT	R	R	R	
	• Indicación de calidad hacia atrás	TT	R	FFS	FFS	
Supervisión de calidad de la señal	• Monitorización de calidad de funcionamiento (los parámetros quedan en estudio)	TT	R	FFS	R	Véase 6.2.2
Gestión de adaptación	• Indicación de tipo de cabida útil	A	R	FFS	–	Véase 6.2.3

**Cuadro 1/G.872 – Red de transporte óptica – Requisitos de gestión a nivel de red**

Capacidad de gestión	Proceso	Función	Red de capa			Comentarios
			OCh	OMS	OTS	
Control de protección	<ul style="list-style-type: none"> <li>Protocolo de conmutación de protección automática</li> </ul>	A/T	R*	R*	–	Véase 6.2.4
Supervisión de conexión	<ul style="list-style-type: none"> <li>Monitorización inherente</li> <li>Monitorización no intrusiva</li> <li>Monitorización intrusiva</li> <li>Monitorización de subcapa</li> </ul>	TT	R*	R*	R*	Véase 6.3
			R*	–	–	
			R*	R*	R*	
			R*	–	–	
Comunicaciones de gestión	• Canal basado en mensaje	A	–	FFS	R	Véase 6.2.5
	• Canal auxiliar	A	–	–	R*	
	• Específico del operador	A	–	–	R	
	• Uso nacional	A	–	–	FFS	
–	No aplicable	R	Requerido			
A	Función de adaptación	R*	Requerido (si hay que soportar la capacidad de gestión)			
FFS	En estudio (for further study)	TT	Función de terminación de camino			
a) La única excepción a este requisito se indica en 6.2.1.						

### 6.2.1 Supervisión de la conexión

Es un requisito de gestión proporcionar supervisión de la integridad de las conexiones de red que soportan los caminos en cualquier red de capa. Una conexión de enlace soportada por una capa de red de servidor es supervisada mediante supervisión de continuidad. Las conexiones de subred que resultan de la asociación flexible de los puntos de conexión a través de la subred se supervisan mediante supervisión de conectividad. En el caso particular de que no exista posibilidad de reorganizar las conexiones de red entre un grupo de terminaciones de camino fuente de OCh y sumidero de OCh, no se requiere supervisión de conectividad.

#### Supervisión de continuidad

La supervisión de continuidad designa el conjunto de procesos para monitorizar la integridad de la continuidad de un camino.

Se identifica el siguiente proceso para la supervisión de continuidad:

- Detección de pérdida de continuidad (LOC, *detection of loss of continuity*).



En general, el fallo de una conexión de enlace en una capa de servidor será indicado a una capa de cliente mediante alguna forma de indicación de fallo de señal de servidor. La capa de OTS, que es la capa más baja de la OTN, es un caso especial ya que sus conexiones de red son soportadas directamente por la capa de medios físicos ópticos. Como esta última no contiene componentes activas, el sumidero de terminación de camino de OTS no recibirá indicaciones de fallo de servidor – como ocurre en las terminaciones de camino de las capas superiores – y tiene que detectar por sí misma los fallos en la capa de medios físicos ópticos.

Entre los fallos de la red óptica se hallan las interrupciones de la fibra y los fallos del equipo. Los fallos del equipo en sí serán detectados y comunicados por capacidades de monitorización de equipo.

El caso de interrupción de fibra es el escenario de fallo más importante a considerar desde el punto de vista de una red. Tras la interrupción de fibra, puede observarse pérdida de la señal conjunta en el primer sumidero de terminación de OTS descendente. La señal conjunta consta de las longitudes de onda multiplexadas que transportan los canales ópticos y de la anchura de banda que transporta el canal de supervisión óptico. La pérdida de la señal conjunta produce por tanto una pérdida de continuidad de las longitudes de onda multiplexadas y una pérdida de continuidad del canal de supervisión óptico. Posteriormente, la detección de la pérdida de la señal conjunta se indicará hacia la capa de cliente. Adviértase que la pérdida de continuidad del canal de supervisión óptico no iniciará por sí misma acciones consiguientes en la señal de cliente. En general, debe adoptarse la misma filosofía en cualquier red de capa, en la que la cabida útil y la tara tengan mecanismos de fallo independientes.

En la capa de OTS, el fallo de un componente óptico puede producir la pérdida de canales ópticos, pero no puede conducir a la pérdida del canal de supervisión óptico. Esto generará una indicación a la capa OMS de fallo de señal de servidor y una indicación de defecto hacia adelante dentro de la capa de OTS, las mismas acciones consiguientes que en el caso de la interrupción de fibra.

El fallo de una señal de servidor detectado por el sumidero de terminación de camino OMS producirá a su vez el fallo de una señal de servidor hacia la capa de OCh. En la fuente de adaptación de OMS, el fallo de la señal de servidor producirá una indicación de defecto hacia adelante de los canales ópticos afectados. Es presumible que el sumidero de terminación de camino de OMS detectará una pérdida de continuidad del camino de OMS sin que se detecte una pérdida de continuidad en el camino de OTS. Las acciones consiguientes son las mismas que en el caso de fallo de la señal de servidor.

El fallo de una señal de servidor detectado por el sumidero de terminación de camino OCh producirá a su vez al fallo de una señal de servidor hacia la capa de cliente. El procesamiento en la fuente de adaptación de OCh del fallo de la señal de servidor es específico del cliente. Es presumible que el sumidero de terminación de camino de OCh detectará una pérdida de continuidad del camino de OCh sin que se detecte una pérdida de continuidad en el camino OTS u OMS. Las acciones consiguientes son las mismas que en el caso de fallo de señal de servidor.

Adviértase que las condiciones de fallo dentro de las conexiones de OTN y/o de capa de canal óptico no utilizadas (no encendidas) pueden producir pérdida de cabida útil óptica para caminos de capa de servidor descendentes (por ejemplo, la interrupción de fibra a la entrada de un amplificador óptico produce la pérdida de canales a la salida del amplificador de línea óptica). Esto no producirá pérdida de continuidad en ese camino (por ejemplo, pérdida de canales en las terminaciones de camino de OTS siguientes en el ejemplo anterior). Se utilizará señalización de mantenimiento apropiada para evitarlo.

### **Supervisión de conectividad**

La supervisión de conectividad designa el conjunto de procesos para monitorizar la integridad del encaminamiento de la conexión entre las terminaciones de camino fuente y sumidero.

La supervisión de conectividad es necesaria para confirmar el adecuado encaminamiento de una conexión entre la fuente y el sumidero de terminación de camino durante el proceso de establecimiento de la conexión. Además, la supervisión de conectividad es necesaria para asegurar que la conectividad se mantenga mientras la conexión esté activa.

Se identifica el siguiente proceso para la supervisión de conectividad:

- Identificación de traza de camino (TTI, *trail trace identification*)  
La identificación de traza de camino es necesaria para asegurar que la señal recibida por un sumidero de terminación de camino procede de la fuente de terminación de camino deseada. Se identifican los siguientes requisitos:
  - Es necesaria identificación de traza de camino en la capa de OTS para asegurar una conexión de cable adecuada.
  - No es necesaria identificación de traza de camino en la capa de OMS porque existe una relación biunívoca entre las capas de OTS y de OMS, es decir la conectividad en la capa de OMS es fija; por tanto, la conexión de OMS ya está cubierta por la identificación de traza de camino de OTS. No está prevista la conectividad flexible en la capa de OMS.
  - La identificación de traza de camino en la capa de OCh sólo es necesaria cuando existe una posibilidad de reorganización de canales entre las terminaciones de camino fuente/sumidero de OCh.

La detección de defectos de conectividad producirá las mismas acciones consiguientes antes descritas para la detección de pérdida de continuidad de la información característica.

### **Información de mantenimiento**

La información de mantenimiento designa el conjunto de procesos para indicar defectos en una conexión, que forma parte de un camino. Las indicaciones de defecto se dan en los sentidos descendente y ascendente de un camino bidireccional.

Se identifican tres procesos de información de mantenimiento:

- Indicación de defecto hacia adelante (FDI, *forward defect indication*).
- Indicación de defecto hacia atrás (BDI, *backward defect indication*).
- Indicación de calidad hacia atrás (BQI, *backward quality indication*).

Estos procesos hacen posible la localización de defectos y el mantenimiento desde un solo extremo.

FDI se utiliza para indicar en sentido descendente que se ha detectado una condición de defecto en sentido ascendente. Esto permite la supresión de informes de fallo superfluos debidos al defecto.

BDI y BQI señalan hacia atrás el estado del camino en el enlace de terminación de camino al sumidero de terminación de camino distante, lo cual ayuda en el mantenimiento de interfaces interdominios (véase la cláusula 9). Además, BDI y BQI soportan los requisitos en tiempo real de la monitorización de calidad de funcionamiento bidireccional.

En general, FDI y BDI están asociadas con la activación de fallo de señal de servidor. Los requisitos detallados de las distintas capas quedan en estudio.

FDI y BDI son aplicables a las capas de OCh, OMS y OTS.

BQI es aplicable a la capa de OCh, la aplicabilidad a las capas OMS y OTS queda en estudio.

NOTA – La terminología FDI, BDI y BQI se utiliza en lugar de la tradicional terminología AIS, RDI y REI a fin de no prejuzgar las indicaciones de mantenimiento de averías y la funcionalidad requerida por la OTN.

### 6.2.2 Supervisión de calidad de la señal

La supervisión de calidad de la señal designa el conjunto de procesos para monitorizar la calidad de funcionamiento de una conexión, que está soportando un camino.

La supervisión de la calidad de la señal es necesaria para determinar la calidad de funcionamiento de las conexiones. Entre los procesos genéricos se hallan la medición, recogida, filtrado y procesamiento de parámetros. En términos de gestión a nivel de red, se necesita supervisión de calidad de la señal para gestionar canales y canales multiplexados. Por tanto, se requiere supervisión de parámetros de calidad de funcionamiento en las capas de OCh y OTS. La identificación de los parámetros concretos que es necesario monitorizar para determinar la calidad de las conexiones de OCh y OTS queda en estudio.

El requisito de monitorizar parámetros en la capa de OMS queda en estudio.

### 6.2.3 Gestión de adaptación

La gestión de adaptación designa el conjunto de procesos para gestionar la adaptación de la red de capa de cliente a/de red de capa de servidor.

Se identifica el siguiente proceso para la gestión de adaptación en la OTN:

- Identificación de tipo de cabida útil (PTI, *payload type identification*).

Este proceso es necesario para asegurar que la capa de cliente se asigne al establecerse la conexión a las adaptaciones OCh/cliente fuente y sumidero apropiadas. Una discordancia de identificador de tipo de cabida útil detectada en las adaptaciones fuente o sumidero indicaría una adaptación de capa de servidor cliente-OCh incorrectamente provisionada o alterada. La adaptación OCh/cliente puede contener procesos de supervisión específicos del cliente. La definición de estos procesos está fuera del alcance de esta Recomendación.

La aplicación del proceso PTI en la capa OMS queda en estudio.

El proceso del PTI no es aplicable a la capa de OTS. Un cliente de la OTN es transparente en esta capa.

### 6.2.4 Control de protección

El control de protección designa la información y el conjunto de procesos para proporcionar control de la conmutación de protección para un camino o conexión de subred. La conmutación de protección es controlada con arreglo a criterios locales generados por la supervisión de camino o de conexión de subred y por la RGT o el sistema operativo. Además, es posible el control desde el elemento de red distante utilizando un protocolo de conmutación de protección automática (APS, *automatic protection swiching*) según la arquitectura de conmutación de protección.

En 7.1 se describen dos arquitecturas de protección:

- aquellas controladas por información local del NE (por ejemplo, arquitecturas de camino unidireccional 1+1 o de protección SNC); para estas arquitecturas de protección no se requiere un protocolo de conmutación de protección automática (APS);
- aquellas controladas adicionalmente por información del NE que es el extremo distante de la entidad protegida (por ejemplo, anillos de protección de camino 1:N o de protección compartida). Estas arquitecturas requieren un protocolo APS.

### 6.2.5 Supervisión de la conexión de subred/en cascada/no utilizada

La supervisión de las conexiones de subred, en cascada y no utilizadas es obligatoria para la capa OCh y se encuentra en estudio para las capas OMS y OTS. Las técnicas y las aplicaciones de supervisión de conexión se indican en 6.3 y 6.4.

## 6.2.6 Comunicaciones de gestión

Las comunicaciones de gestión general que no están asociadas a una capa OTN particular (por ejemplo, señalización ASON, comunicaciones de voz/banda vocal, telecarga de soporte lógico y comunicaciones específicas de operador) se transportan a través de una red de gestión superpuesta, lógica. Según la implementación de la red de gestión superpuesta lógica del operador, una conexión de enlace de esta red de gestión superpuesta lógica puede compartir la facilidad que soporta la ONNI (por ejemplo, ciertas comunicaciones de gestión general pueden ser transportadas por el OSC).

## 6.3 Técnicas de supervisión de la conexión

La supervisión de la conexión es el proceso de monitorizar la integridad de una determinada conexión en las redes de capa de sección de transmisión óptica, de sección múltiplex óptica o de canal óptico. La integridad puede verificarse mediante la detección y la comunicación de defectos de conectividad y de calidad de transmisión para una conexión determinada. La Rec. UIT-T G.805 define cuatro tipos de técnicas de monitorización para las conexiones.

El proceso de supervisión de la conexión puede aplicarse a conexiones de red y a segmentos de red, definiendo estos últimos como una serie arbitraria de conexiones de subred y conexiones de enlace.

### 6.3.1 Monitorización intrínseca

Las conexiones pueden monitorizarse indirectamente utilizando los datos intrínsecamente disponibles de las capas de servidor y calculando el estado aproximado de la conexión de cliente a partir de los datos disponibles.

Las conexiones de capa de canal óptico pueden monitorizarse indirectamente utilizando los datos intrínsecamente disponibles de la sección múltiplex óptica y calculando el estado aproximado de la conexión de canal óptico a partir de los datos disponibles.

Las conexiones de capa de sección múltiplex óptica pueden monitorizarse indirectamente utilizando los datos intrínsecamente disponibles de la sección de transmisión óptica y calculando el estado aproximado de la conexión de sección múltiplex óptica a partir de los datos disponibles.

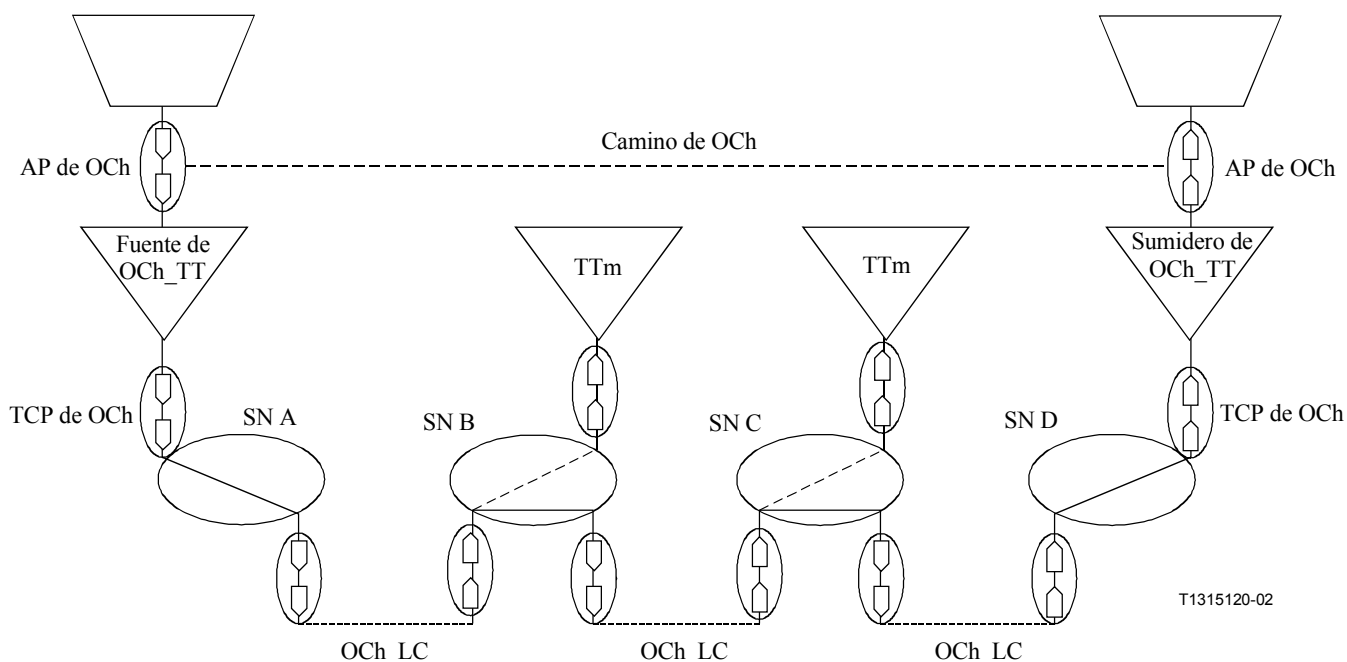
La monitorización intrínseca no es aplicable en la sección de transmisión óptica ya que la capa de servidor está en los medios físicos y no proporciona datos.

### 6.3.2 Monitorización no intrusiva

La conexión es directamente monitorizada mediante el empleo de monitorización de escucha únicamente (no intrusiva) de los datos originales y de la tara. El estado aproximado de la conexión puede ser determinado por la información proporcionada en cada uno de los puntos de monitorización.

La monitorización no intrusiva de la información característica transportada por una conexión es una aplicación que puede utilizarse para la localización de averías. Si una función sumidero de terminación de camino detecta una perturbación, puede no ser inmediatamente evidente dónde se originó primero esta perturbación. La función sumidero de terminación de camino indica por tanto que hay una perturbación de un cierto tipo, pero no dónde se halla. A fin de localizar dicha perturbación, el camino se considera como una serie de conexiones de enlace. Al final de cada conexión de enlace puede utilizarse una función sumidero de terminación (TTm, *termination sink function*) de monitorización no intrusiva para monitorizar la información característica en ese punto. La TTm no proporciona como salida ninguna información adaptada. En la figura 6 se ilustra un ejemplo de la aplicación de monitorización no intrusiva. Atravesando desde la función sumidero de terminación de camino y yendo hacia la fuente de terminación de camino, se localiza la avería entre esas dos funciones sumidero de terminación de las cuales la función de sentido ascendente

comunica la calidad de funcionamiento sin perturbaciones, mientras que la otra comunica la condición de perturbación.



**Figura 6/G.872 – Ejemplo de supervisión de conexión de subred utilizando monitorización no intrusiva**

Las conexiones pueden ser monitorizadas directamente por medio de la información de tara pertinente en la sección múltiplex óptica y en las capas de canal óptico y calculando a continuación el estado aproximado de la conexión a partir de la diferencia entre los estados monitorizados en cada extremo de la conexión. No se requiere monitorización no intrusiva en la OTS, a menos que la conexión de red a nivel de OTS se emplee en sistemas sin amplificadores de línea.

### 6.3.3 Monitorización intrusiva

Una conexión es directamente monitorizada interrumpiendo el camino original e introduciendo un camino de prueba que se extienda a lo largo de la conexión mientras dure la prueba, lo cual permite que se monitoricen directamente todos los parámetros. Sin embargo, el camino de usuario no está completo y esta técnica se limita por tanto al comienzo del establecimiento de camino, o a prueba intermitente.

La monitorización intrusiva puede utilizarse para probar la continuidad de la fibra y para la localización de averías.

### 6.3.4 Monitorización de subcapa

Una porción de la capacidad de tara del camino original se sobrescribe de modo que la parte de la conexión que es de interés se pueda monitorizar directamente por un camino creado en una subcapa. Con esta técnica se pueden probar todos los parámetros directamente. Este esquema permite conexiones monitorizadas de camino de subcapa anidadas.

Las conexiones de capa de canal óptico (red, subred, enlace en cascada y enlace) pueden monitorizarse directamente por la inserción de tara de monitorización de la conexión a la entrada de la conexión y extracción y procesamiento de esta tara a la salida de la conexión.

No se dispone de monitorización de subcapa para las secciones múltiplex ópticas y las secciones de transmisión óptica.

## **6.4 Aplicaciones de supervisión de la conexión**

### **6.4.1 Monitorización de conexiones no utilizadas**

Los canales ópticos pueden ser canales en servicio o fuera de servicio (como se describe en 5.4). Además los canales fuera de servicio están encendidos o no encendidos. Los canales fuera de servicio encendidos generarán una tara de canal óptico válida con una cabida útil apropiada (por ejemplo, un cliente NULO con un esquema todos "0" o una señal de prueba PRBS), y un identificador de tipo de cabida útil. La monitorización de la señal es la misma que para los canales en servicio.

### **6.4.2 Monitorización de la conexión**

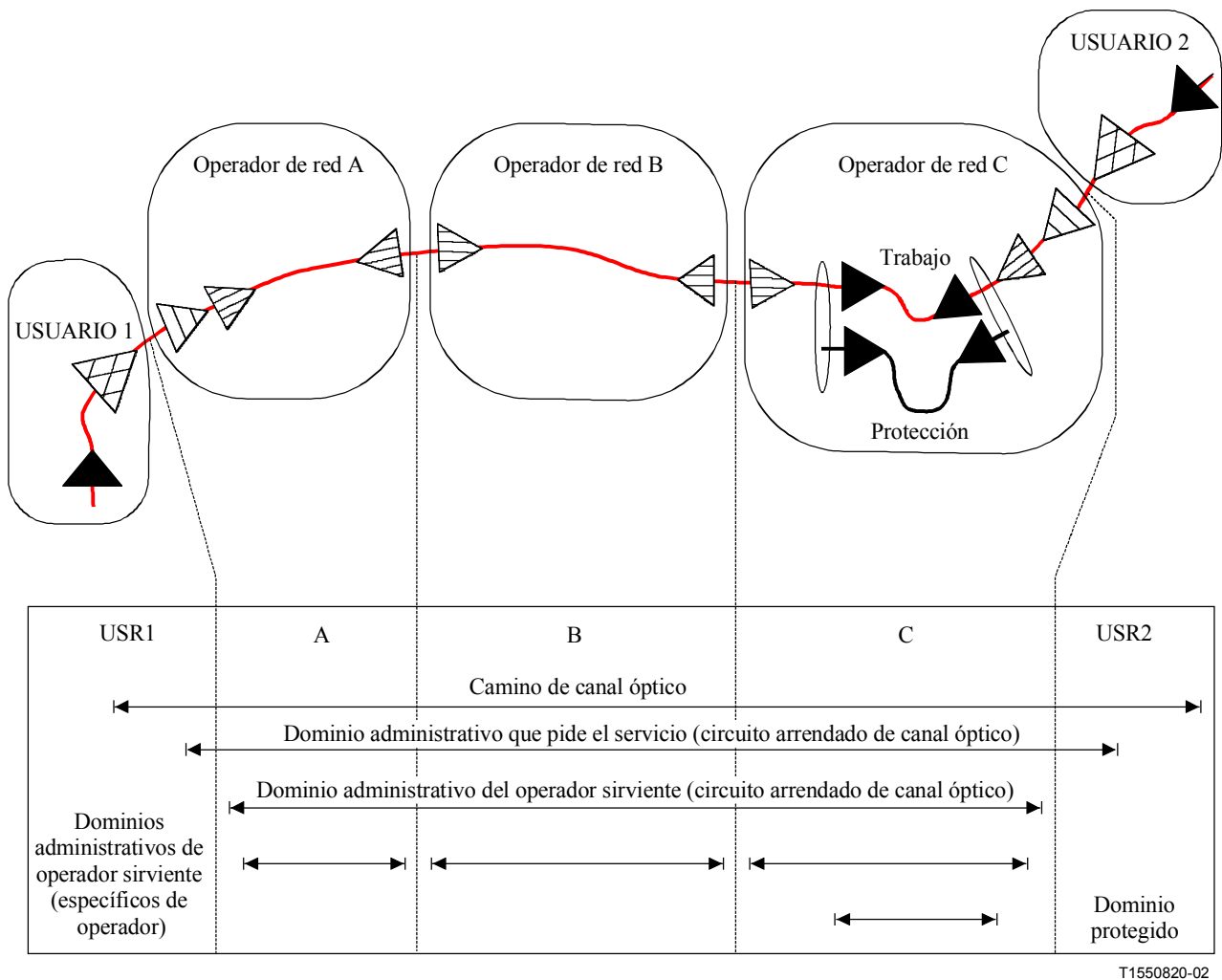
El objetivo previsto de la monitorización de la conexión de canal óptico es representar la porción de una conexión de canal óptico que requiere monitorización independiente de otras partes de la conexión del canal óptico.

La monitorización de la conexión de canal óptico se puede aplicar en:

- la conexión de red, al establecer el camino de la red de capa;
- cualquier conexión de subred, al establecer una conexión en cascada en el dominio administrativo del operador sirviente;
- cualquier conexión de enlace en cascada o conexión de enlace, al establecer un servicio que solicite una conexión en cascada en el dominio administrativo o una conexión en cascada en el dominio protegido;
- cualquier conexión de enlace para detección de avería y degradación de la calidad de funcionamiento, para propósitos de mantenimiento de red.

La monitorización de la conexión de canal óptico puede establecerse para un cierto número de conexiones anidadas, hasta el nivel máximo definido por Recomendaciones específicas de la implementación (por ejemplo, Rec. UIT-T G.709). La cantidad de niveles de monitorización de conexión que puede utilizar cada operador/usuario que interviene en una conexión de canal óptico debe establecerse de común acuerdo entre estos operadores y usuarios.

En la figura 7 se presenta un ejemplo (con cinco niveles de monitorización de conexión anidada). Una señal de canal óptico generada por la red del usuario 1 se transporta a través de las redes de tres operadores de red a la red del usuario 2. Ambas redes de usuario contienen múltiples elementos de red OTN.



**Figura 7/G.872 – Ejemplo de monitorización de una conexión OCh**

Los tres operadores de red ofrecen un circuito arrendado de canal óptico a la red de usuario. La red de usuario tiene capacidad para monitorizar la calidad de servicio del canal óptico de extremo a extremo y entre los bordes de las dos redes de usuario. Los operadores de red monitorizan la calidad de servicio del circuito arrendado de canal óptico ofrecido conjuntamente, de la conexión de canal óptico en cada dominio de operador de red, y de una conexión de trabajo y una conexión de protección en un dominio protegido dentro de la red del operador de red C.

La monitorización de la interconexión entre cualesquiera dos redes adyacentes (USR1-NO A, NO A-NO B, NO B-NO C, NO C-USR2) se puede efectuar mediante la activación de monitores de conexión adicionales en cada extremo de la interconexión (no se muestra en la figura). Esto evitará la presencia de puntos blancos (porciones no monitorizadas) en la conexión.

La monitorización de la conexión proporciona las siguientes funciones (entre los extremos de la conexión):

- gestión de averías y monitorización de la calidad de funcionamiento en el extremo cercano de la conexión (condiciones relativas a la característica de error y fallo/alarma):
  - verificación del fallo de la señal del servidor de la conexión (es decir, FDI/AIS);
  - verificación de la continuidad de la conexión (es decir, pérdida de continuidad);
  - verificación de la conectividad de la conexión (es decir, traza);
  - verificación de error en la conexión (es decir, código de detección de error);

- gestión de averías y monitorización de la calidad de funcionamiento en el extremo distante de la conexión (condiciones relativas a la característica de error y fallo/alarma):
  - indicación de defecto hacia atrás en la conexión;
  - indicación de error hacia atrás en la conexión;
- monitorización de la conexión independiente del contenido/estado de la señal entrante propiamente dicha;
- adición o supresión de un nivel de monitorización de conexión sin interrupción del tráfico, y (como un objetivo) sin introducir errores de monitorización en los otros niveles de monitorización de la conexión;
- monitorización no intrusiva de cualquier nivel de monitorización de conexión en cualquier punto intermedio dentro de la conexión específica para:
  - monitorización de la conexión total a partir de este punto con base en las indicaciones hacia atrás (Obsérvese que sólo es posible en caso de conexiones bidireccionales);
  - monitorización del estado de la conexión en este punto.

La monitorización de conexión de canal óptico puede aplicarse a las conexiones unidireccionales y bidireccionales. En el caso de conexiones unidireccionales, la gestión de fallo y la monitorización de la calidad de funcionamiento en el extremo distante no están soportadas, y la adición o supresión de un nivel de monitorización de la conexión puede producir una interrupción del tráfico.

## **7 Técnicas de capacidad de supervivencia de la red óptica**

Esta cláusula describe las características arquitecturales de las estrategias de red que pueden aplicarse para potenciar la capacidad de supervivencia de las redes de transporte ópticas ante las degradaciones de los enlaces y nodos de la red. Las técnicas de capacidad de supervivencia consideradas para las redes de transporte ópticas comprenden las capacidades de protección y de restablecimiento de la red.

Los siguientes objetivos de red para la selección de arquitecturas autosanantes se consideran predominantes:

- Sanar rápidamente (en el orden de anillos SDH).
- Coexistir en armonía con posibles esquemas de capa de cliente (por ejemplo, anillos SDH). Un ejemplo sería la aptitud para habilitar/inhabilitar el esquema de protección OTN en base a cada canal óptico.
- Sanar puntos de fallo individuales.
- Minimizar la distancia de reencaminamiento (para evitar degradaciones de la capa física en las señales).
- Tratar paulatinamente el caso de múltiples fallos.
- Evitar cambios bruscos en el tráfico no afectado por el fallo.
- Minimizar la cantidad de anchura de banda de protección requerida.
- Minimizar la complejidad de la señalización requerida.
- Soportar la previa verificación del trayecto.
- Tener en cuenta el interfuncionamiento de anillo OTN.
- Tener en cuenta las redes en malla y el interfuncionamiento de la capa de canal óptico



## 7.1 Técnicas de protección

Una aplicación de protección utiliza la capacidad preasignada entre nodos. La arquitectura más sencilla tiene una capacidad de 1 en funcionamiento y 1 de protección (1+1), y la arquitectura más compleja tiene capacidades de n en funcionamiento y m de protección (m:n).

La protección unidireccional se define como un método de conmutación de protección que conmuta sólo el sentido de tráfico afectado en caso de fallo unidireccional. La protección bidireccional conmuta ambos sentidos de tráfico en caso de fallo unidireccional.

Se consideran tres tipos de arquitectura de protección: protección de camino, protección de conexión de subred, y anillos de protección compartida.

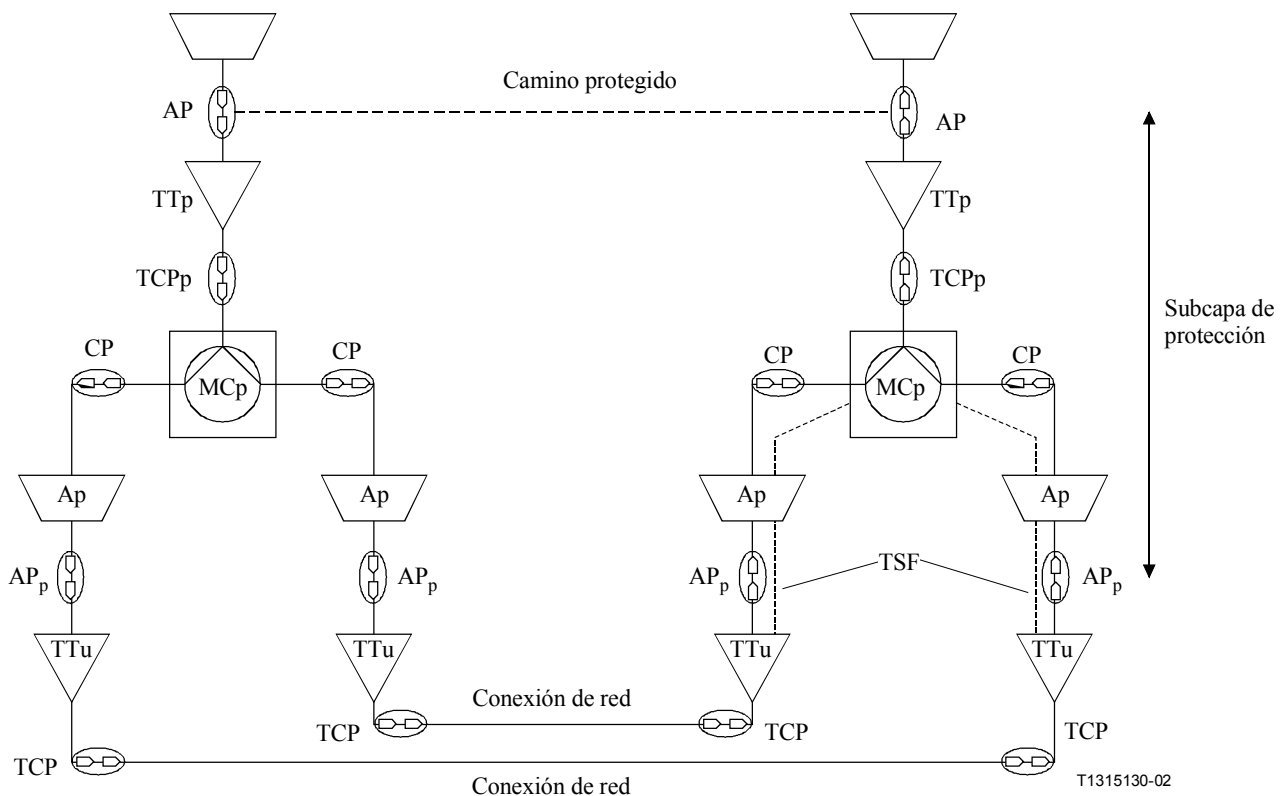
### 7.1.1 Protección de camino

La protección de camino es un mecanismo de protección de extremo a extremo dedicado que puede utilizarse en cualquier estructura física (en malla, en anillo o mixta). Un camino de trabajo es sustituido por un camino de protección si falla el camino de trabajo o si la calidad de funcionamiento cae por debajo del nivel requerido. La protección de camino puede funcionar de manera unidireccional o bidireccional.

La protección de camino puede también ser 1+1; en este caso, el camino de protección dedicado sólo se utiliza para fines de protección, o 1:N, donde puede soportarse tráfico suplementario.

El siguiente tipo de protección de camino puede utilizarse en las capas de transporte ópticas:

- *Protección de camino unidireccional 1+1*  
En esta arquitectura se utiliza un puente permanente en el extremo transmisión. En el extremo recepción del camino se efectúa una conmutación de protección seleccionando una de las señales sobre la base de información puramente local. Esta arquitectura se ilustra en la figura 8. Puede utilizarse sin un protocolo de conmutación de protección automática.
- *Protección de camino 1:N*  
En esta arquitectura N caminos de trabajo que deben ser protegidos comparten un camino adicional para propósitos de protección. En condiciones normales, puede utilizarse esta capacidad de protección para transportar "tráfico suplementario" con prioridad inferior. Este tráfico suplementario no está protegido y debe ser sustituido por tráfico de trabajo con prioridad superior en condiciones de fallo. Esta arquitectura requiere un protocolo APS como se describe en 6.2.4 (Control de protección).



Ap	Adaptación de protección ( <i>protection adaptation</i> )	TSF	Fallo de señal de camino ( <i>trail signal fail</i> )
AP <sub>p</sub>	Punto de acceso de protección ( <i>protection access point</i> )	TTp	Terminación de camino protegido ( <i>protected trail termination</i> )
MCp	Conexión de matriz con protección ( <i>protection matrix connection</i> )	TTu	Terminación de camino no protegido ( <i>unprotected trail termination</i> )
TCPp	TCP de protección ( <i>protection TCP</i> )		

**Figura 8/G.872 – Protección de camino unidireccional 1+1**

### 7.1.2 Protección de conexión de subred

La protección de conexión de subred es un mecanismo de protección de extremo a extremo dedicado que puede utilizarse en cualquier estructura física (esto es, en malla, en anillo o mixta). Puede utilizarse para proteger una parte o la totalidad de una conexión de red. La protección de conexión de subred con monitorización inherente (SNC/I, *subnetwork connection protection with inherent monitoring*) protege contra fallos y degradaciones en la capa de servidor. El proceso de conmutación y el proceso de detección de defectos los efectúan dos capas adyacentes, donde la capa de servidor proporciona el proceso de detección de defectos y degradaciones y la capa de cliente efectúa la conmutación de protección basándose en la información de la capa de servidor.

Obsérvese que SNC/I está limitada normalmente a un solo camino de capa de servidor para la conexión de trabajo y la conexión de protección entre el conmutador de protección del sumidero y de la fuente ya que sólo está disponible información sobre el camino de capa de servidor terminado localmente. Normalmente no está disponible en el selector de conmutación de protección información sobre otros caminos de capa de servidor en el sentido hacia el origen.

La protección de conexión de subred con monitorización no intrusiva (SNC/N, *subnetwork connection protection with non-intrusive monitoring*) utiliza información de capa de cliente para proteger contra fallos en la capa de servidor y fallos y degradaciones en la capa de cliente. La protección de conexión de subred que utiliza la monitorización del camino de subcapa (SNC/S) emplea un camino creado en una subcapa para proteger contra fallos. Una porción de la capacidad del camino original se sobrescribe de manera que la parte de la conexión que es de interés puede monitorizarse directamente por el camino creado en una subcapa.

Se han identificado las siguientes arquitecturas de protección de SNC para redes ópticas:

- *SNC/I, SNC/N y SNC/S unidireccional 1+1*

En estas arquitecturas se utiliza un puente permanente en el extremo transmisión. En el extremo recepción se efectúa una conmutación de protección seleccionando una de las señales sobre la base de información puramente local. Como criterios de conmutación de protección puede utilizarse la monitorización inherente, no intrusiva o de subcapa, definida en 6.3.

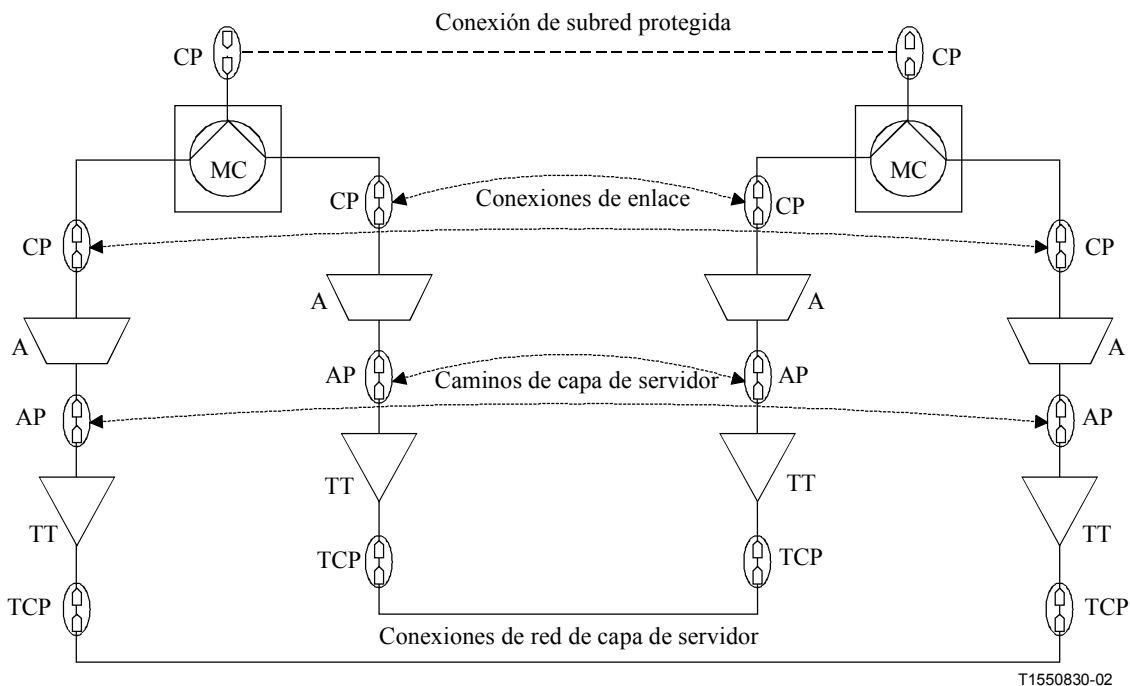
En las figuras 9, 10 y 11 se ilustran estas arquitecturas, que pueden utilizarse sin un protocolo de conmutación de protección automática.

- *Protección SNC/S 1:N*

En esta arquitectura, N conexiones de subred de trabajo que deben ser protegidas comparten una conexión de subred adicional para propósitos de protección. En condiciones normales, esta capacidad de protección puede utilizarse para transportar "tráfico suplementario" con prioridad inferior. Este tráfico extra no está protegido y debe ser sustituido por un tráfico de trabajo con prioridad superior en condiciones de fallo. Esta arquitectura requiere un protocolo APS como se describe en 6.2.4 (Control de protección).

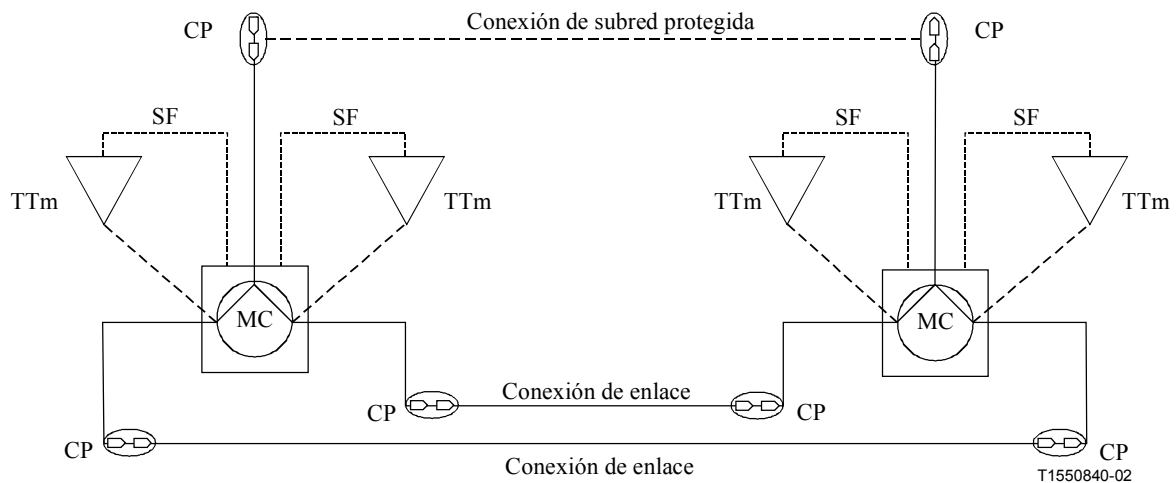
Como criterio de conmutación de protección puede utilizarse la monitorización de subcapa, definida en 6.3.

Otras arquitecturas quedan en estudio.



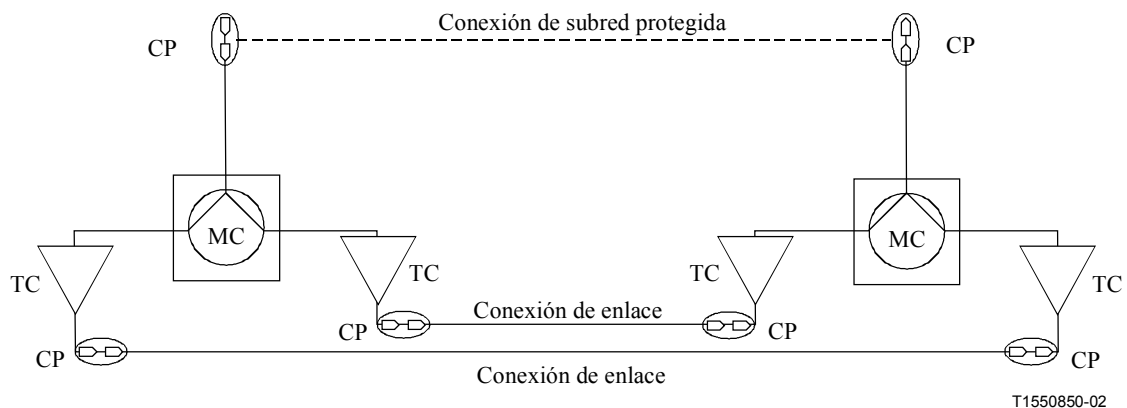
A	Adaptación	MC	Conexión de matriz ( <i>matrix connection</i> )
AP	Punto de acceso ( <i>access point</i> )	TCP	Punto de conexión de terminación ( <i>termination connection point</i> )
CP	Punto de conexión ( <i>connection point</i> )	TT	Terminación de camino ( <i>trail termination</i> )

**Figura 9/G.872 – Protección de conexión de subred con monitorización inherente**



- AP Punto de acceso (*access point*)
- CP Punto de conexión (*connection point*)
- MC Conexión de matriz (*matrix connection*)
- SF Fallo de la señal (*signal fail*)
- TTm Monitorización no intrusiva de terminación de camino (*non-intrusive trail termination monitor*)

**Figure 10/G.872 – Protección de conexión de subred con monitorización no intrusiva**



- CP Punto de conexión (*connection point*)
- MC Conexión de matriz (*matrix connection*)
- TC Terminación de conexión en cascada (*tandem connection termination*)

**Figura 11/G.872 – Protección de conexión de subred con monitorización de subcapa**

### 7.1.3 Anillos de protección compartida

Esta arquitectura ofrece virtualmente a cada conexión que debe ser protegida una ruta y capacidad de protección 1:1 preasignadas. La conexión de protección propiamente dicha no transporta una copia de la conexión de trabajo en condiciones normales (sin fallo); por lo tanto, la capacidad no está ocupada y puede ser utilizada por el tráfico suplementario con una prioridad inferior. El tráfico suplementario propiamente dicho no está protegido. Esta capacidad de protección puede ser compartida por otras conexiones de protección en un modo enlace por enlace. Para restablecer la red tras un fallo, las conexiones de trabajo afectadas se conmutan a rutas en sentido contrario en un

modo extremo a extremo con longitudes de onda preasignadas. Esta arquitectura requiere un protocolo APS.

## 7.2 Aplicabilidad de la protección de red en la red de transporte óptica

En la red de transporte óptica pueden aplicarse las técnicas de protección descritas anteriormente como se ilustra en el cuadro 2.

**Cuadro 2/G.872 – Técnicas de protección para la red de transporte óptica**

Técnica de protección	Capa OTS	Capa OMS	Capa OCh
Protección de camino 1+1	NA	A	A
Protección de camino 1:N	NA	A	NA
SNC/N, SNC/S y SNC/I 1+1	NA	NA	A
SNC/S 1:N	NA	NA	A
Anillo protegido compartido	NA	A	A
A Aplicable			
NA No aplicable			

## 7.3 Restablecimiento de la red

Las técnicas de restablecimiento de la red óptica se basan en la transconexión de canales ópticos. En general, los algoritmos utilizados para el restablecimiento implican reencaminamiento. Las estrategias para el reencaminamiento no son específicas de la tecnología y, por lo tanto, están fuera del alcance de esta Recomendación.

## 8 Interconexión e interfuncionamiento entre diferentes dominios administrativos

A medida que evoluciona la tecnología de interconexión de redes ópticas, lo harán los métodos por los que tiene lugar la interconexión y la interconexión de redes entre diferentes dominios administrativos. En este contexto, nos referimos a la interconexión para describir una interfaz física entre dos dominios administrativos. El interfuncionamiento se refiere al nivel convenido de interfuncionamiento de redes entre dominios y se describe en términos de la información característica que se transfiere transparentemente a través de los dominios. Se prevén los siguientes escenarios:

- a) Inicialmente, a medida que se introduzcan sistemas de línea punto a punto con WDM y elementos de red óptica más complejos, se harán funcionar como islas de OTN contenidas en dominios administrativos. La interconexión con redes de transporte existentes (por ejemplo, redes PDH y SDH) puede tener lugar en una de las interfaces físicas que han sido normalizadas para estas redes. Dicha interconexión exige generalmente modificar las características físicas de la señal que se transmite por una interfaz interdominios, tal como una señal óptica G.957 para redes de transporte basadas en las SDH, por lo que la información adaptada de la señal cumple con la OTN. Este método de interconexión se ilustra en la figura 12 con una interfaz interdominios de no OTN (*non-OTN\_IrDI*, *non-OTN inter-domain interface*) entre los dominios administrativos A y B. El dominio B contiene una OTN, en tanto que el dominio A puede o no contenerla. También se muestra en la figura 12 una interfaz intradominio de OTN (*OTN\_IaDI*, *OTN intra-domain interface*). Para aplicaciones intradominio no se prevé actualmente ninguna necesidad de normalización de interfaces compatibles totalmente transversas.

El interfuncionamiento tiene lugar en alguna capa de cliente convenida y su supervisión se basa en señales de mantenimiento específicas del cliente. No se requiere canal de supervisión óptico para esta aplicación.

- b) Como segundo paso, a medida que aumenta la capacidad de interconexión, los sistemas conformes con la OTN pueden aplicarse para interconectar dominios administrativos, lo cual se representa en la figura 13. El punto de interconexión se designa con el nombre interfaz interdominios de OTN (OTN\_IrDI, *OTN inter-domain interface*). Esta interfaz puede ser de un solo canal o multicanal.

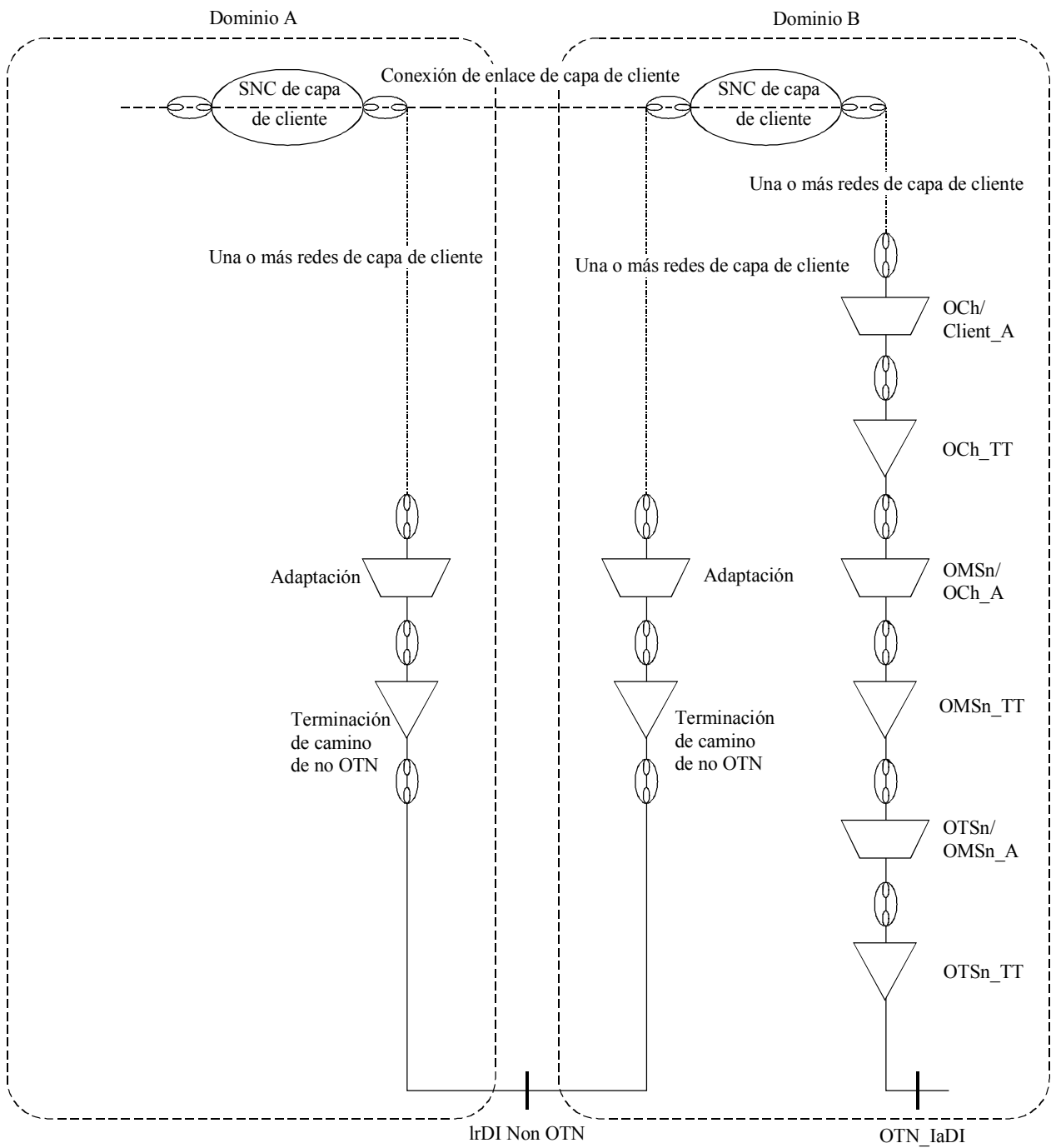
En esta aplicación, la normalización de una interfaz de corta distancia compatible transversa (por ejemplo <40 km) tiene la primera prioridad. No se requiere canal de supervisión óptico para esta aplicación.

La segunda prioridad debe concederse a las interfaces compatibles transversas que abarcan distancias más largas. No se requiere canal de supervisión óptico si no hay elementos de red intermedios entre el punto IrDI y el elemento de red que proporciona el interfuncionamiento.

Evidentemente, dichas OTN\_IrDI pueden también aplicarse a aplicaciones intradominio (OTN\_IaDI).

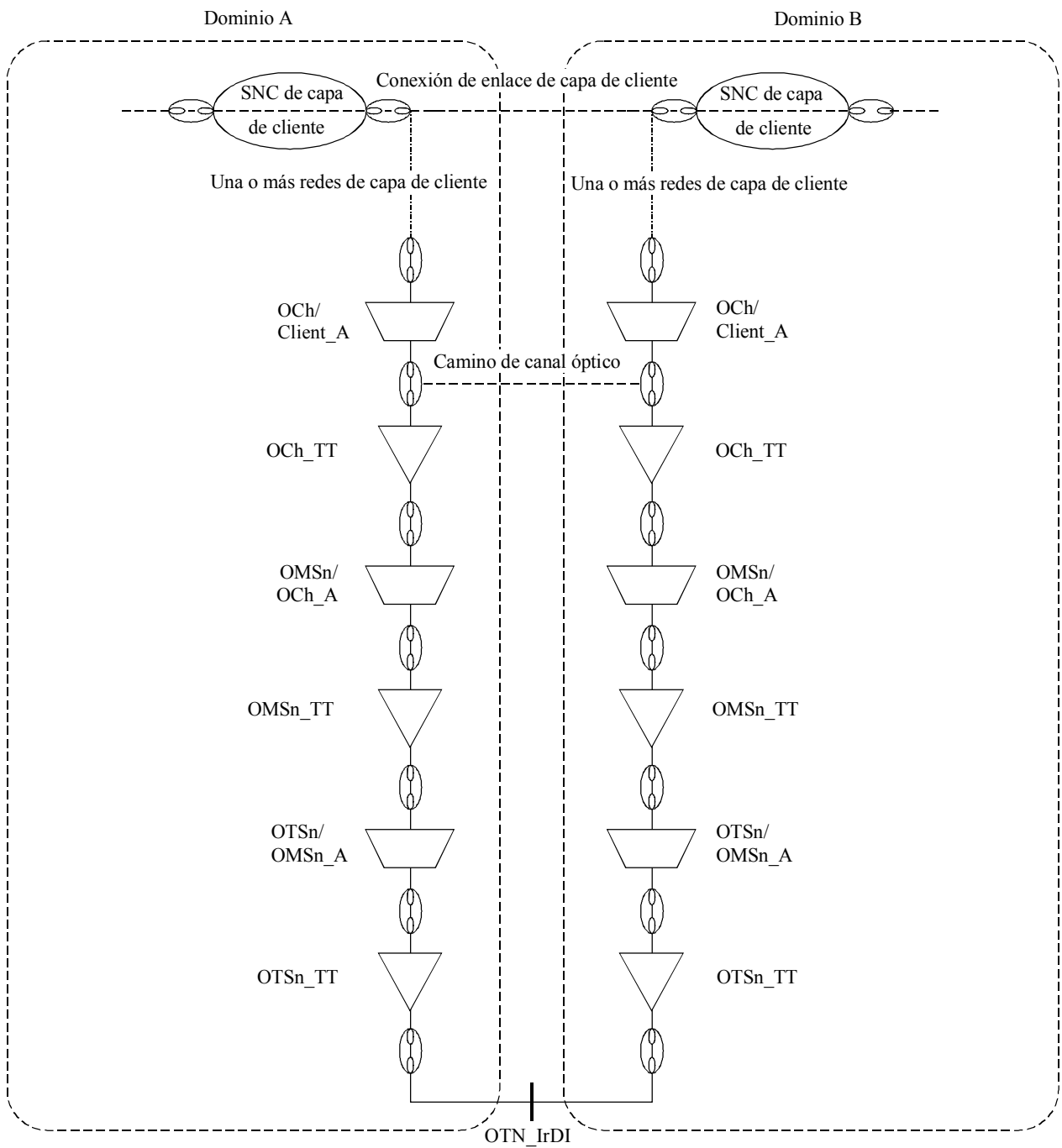
En este paso puede aplicarse tara de canal óptico limitada. El interfuncionamiento seguirá teniendo lugar en alguna capa de cliente convenida como en el caso a).

- c) Por último, cuando estén introducidas e implementadas las normas para la tara, será posible dar continuidad al OCh en el punto de interconexión entre diferentes dominios administrativos, como se muestra en la figura 14. La OTN\_IrDI está destinada a ser utilizada a tal fin. Esta utilización de una interfaz conforme con la OTN está justificada por la necesidad de proporcionar continuidad al OCh. Por tanto, la IrDI puede ser una interfaz unicanal o multicanal. Para fines de mantenimiento de OMS/OTS, no se requiere canal de supervisión óptico si no hay elementos de red intermedios entre el punto IrDI y el elemento de red que proporciona el interfuncionamiento. En este caso las redes de capa OMS/OTS desaparecen para convertirse en una sola red de capa OPS (véanse las Recomendaciones UIT-T G.709 y G.798). Las nuevas aplicaciones que pudieran tener que utilizar el OSC quedan en estudio.



T1550860-02

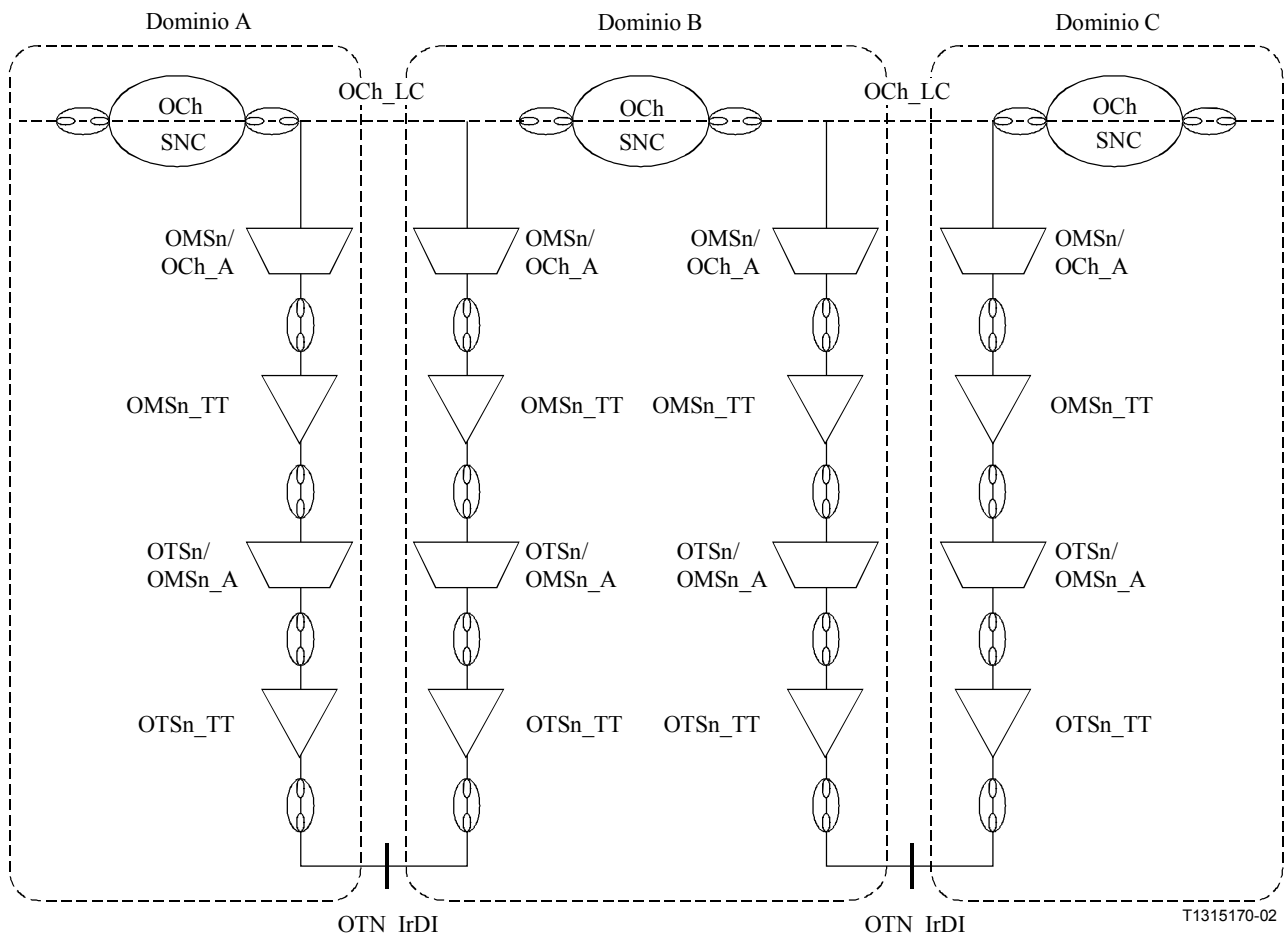
**Figura 12/G.872 – Escenario 1: Interconexión de diferentes dominios administrativos mediante una interfaz no OTN**



T1550870-02

**Figura 13/G.872 – Escenario 2: Interconexión de diferentes dominios administrativos mediante una isla óptica con una interfaz interdominios OTN**





**Figura 14/G.872 – Escenario 3: Interconexión de subredes OTN en diferentes dominios administrativos mediante una interfaz interdominios OTN que soporta interfuncionamiento OCh**

## 9 Aspectos de implementación del canal óptico

### 9.1 Introducción

En el cuadro 1 se presentan los requisitos de mantenimiento para cada capa de la OTN, y para la capa OCh en particular. En 6.2.1 se examinan los requisitos de la supervisión de la continuidad y de la conectividad, mientras que en 6.2.2 se examinan los requisitos de la supervisión de la calidad de la señal. Dicho sea brevemente, los requisitos de la supervisión de la conectividad se asignaron a la tarea asociada, la cual no puede separarse de la cabida útil.

En el curso de la elaboración de la Rec. UIT-T G.709 (implementación de la capa de canal óptico de acuerdo con los requisitos de la Rec. UIT-T G.872), se llegó a la conclusión de que las únicas técnicas disponibles actualmente que podrían cumplir los requisitos de la traza OCh asociada, y ofrecer una evaluación precisa de la calidad de una señal de cliente digital, son las técnicas digitales. Dado que el alcance de la Rec. UIT-T G.872 está circunscrito a la descripción funcional de las redes de transporte ópticas que soportan señales digitales, esto no pareció ser una limitación de importancia.

Además, debido a las limitaciones de la tecnología óptica actual, no es posible construir una red óptica pura a nivel mundial. Después de una cierta distancia se requiere la regeneración 3R de las señales de canal óptico, la que se utilizará además en las demarcaciones de dominio para desacoplar los dominios en lo que respecta a los factores de degradación de la señal óptica y para obtener una evaluación precisa de la calidad de la señal.

Por esta razón en la Rec. UIT-T G.709 se optó por implementar el canal óptico mediante una señal de entramado digital con tara digital que satisface los requisitos de gestión del OCh indicados en la cláusula 6. Esto permite además la utilización de corrección de errores en recepción para una calidad de funcionamiento mejorada del sistema. En consecuencia, se introducen dos redes de capa digital, ODU y OTU. Se tiene el propósito de que todas las señales de cliente se hagan corresponder con el canal óptico a través de las redes de capa ODU y OTU.

A fin de facilitar la optimización de la OTN para diferentes aplicaciones, se definen las señales ODU y OTU para tres regiones de velocidad binaria.

- ODU1 y OTU1 para la región de velocidad binaria de 2,5 Gbit/s;
- ODU2 y OTU2 para la región de velocidad binaria de 10 Gbit/s;
- ODU3 y OTU3 para la región de velocidad binaria de 40 Gbit/s.

El soporte de entidades que funcionan a velocidades binarias más altas está en estudio.

Mientras tanto, lo que se desea es que la presente Recomendación describa un canal óptico sin ningún procesamiento digital, de manera que la presente Recomendación siga siendo válida cuando se disponga de una tecnología que permita su implementación sin procesamiento digital. Para este fin, permanecen vigentes los requisitos del canal óptico de la presente Recomendación, y se puede considerar la OTU simplemente como otro cliente del OCh.

Actualmente, el único cliente del canal óptico que cumple todos los requisitos de la presente Recomendación es la OTU. Otros clientes pueden hacerse corresponder directamente al OCh, con la respectiva pérdida de funcionalidad, y sin el soporte de ninguna norma.

## 9.2 Estructura estratificada OTN digital

La estructura estratificada OTN digital comprende redes de capa de trayecto digital (ODU) y redes de capa de sección digital (OTU).

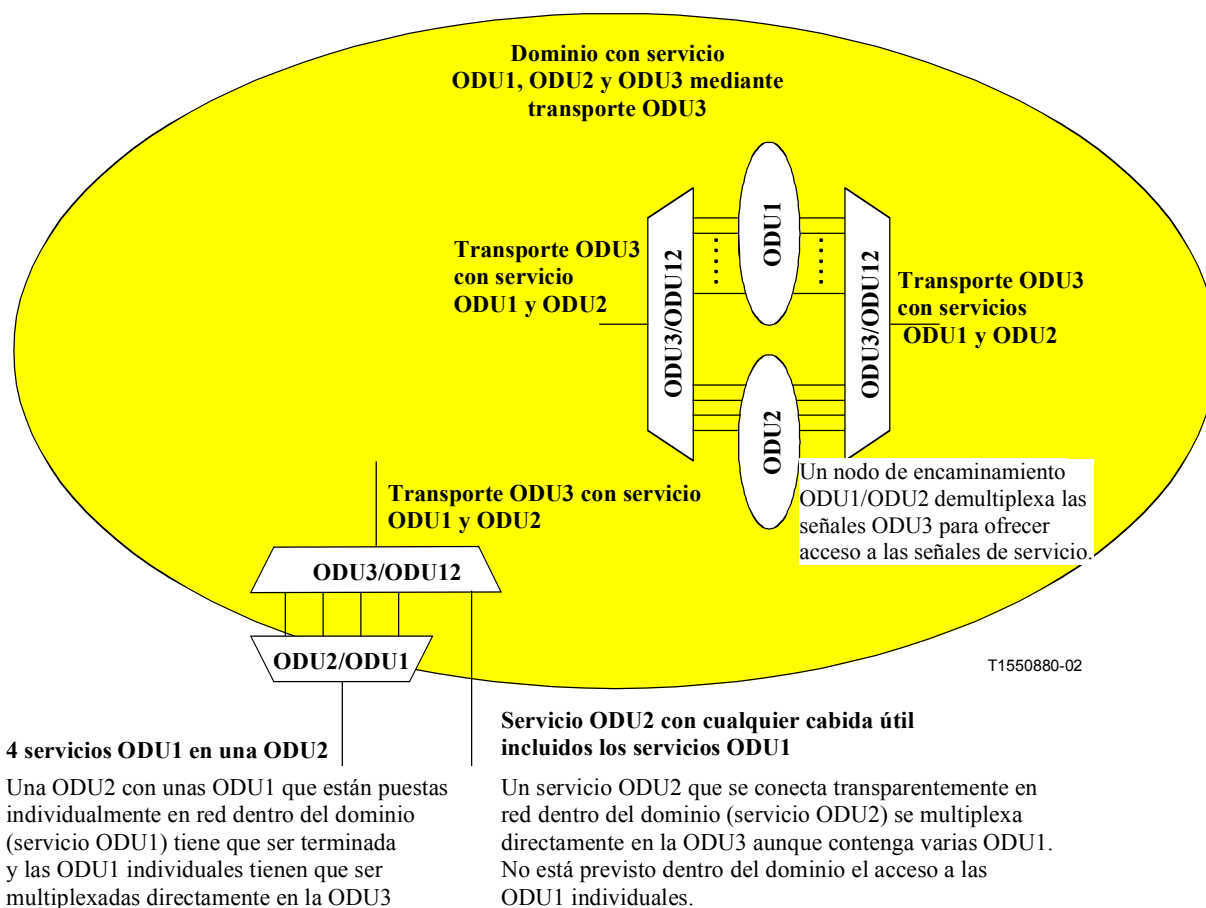
Una capa de sección OTU soporta una red de capa de trayecto ODU como capa de cliente.

Una capa de trayecto ODU soporta las diversas señales de cliente OTN y las redes de capa de trayecto ODU<sub>j</sub> ( $j < k$ ) con velocidades binarias inferiores (véase ODU TDM en 9.6) como capas de cliente. Para el último caso se recomienda que el número de niveles jerárquicos visibles de redes de capa de trayecto ODU soportadas dentro de un dominio esté limitado a dos (una sola etapa de multiplexación) a fin de reducir la complejidad de la red global.

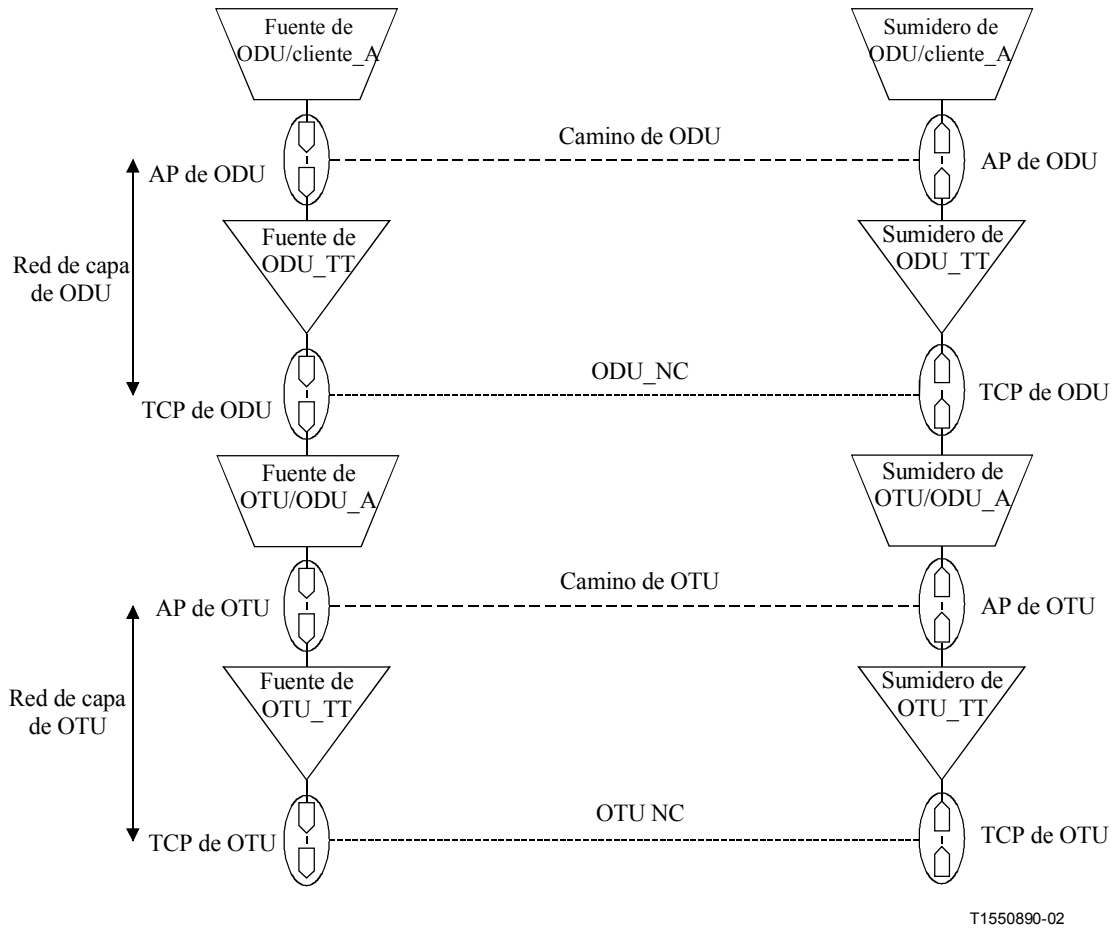
Ejemplo (véase la figura 15): Dentro de un dominio administrativo que soporta servicios ODU1 y ODU2 por ODU3, se utiliza una sola etapa de multiplexación (ODU1 → ODU2) o (ODU1, ODU2 → ODU3). Una ODU2 con una ODU1 que están puestas individualmente en red dentro del dominio (servicios ODU1) tiene que ser terminada y las ODU1 tienen que ser multiplexadas directamente en la ODU3 en caso de transporte a través de una ODU3. El transporte de las ODU1 en las ODU2 a través de la ODU3 no está soportado.

NOTA – Esta limitación no se aplica al transporte transparente de una ODU (por ejemplo, servicio ODU2) con cualquier tipo de señales de cliente incluidas las ODU con velocidades binarias inferiores (por ejemplo ODU1) por una ODU con velocidad binaria superior (por ejemplo ODU3) a través de un dominio. Solamente se aplica la limitación si se requiere acceder a las ODU con velocidad binaria inferior (por ejemplo, servicio ODU1) dentro del dominio.

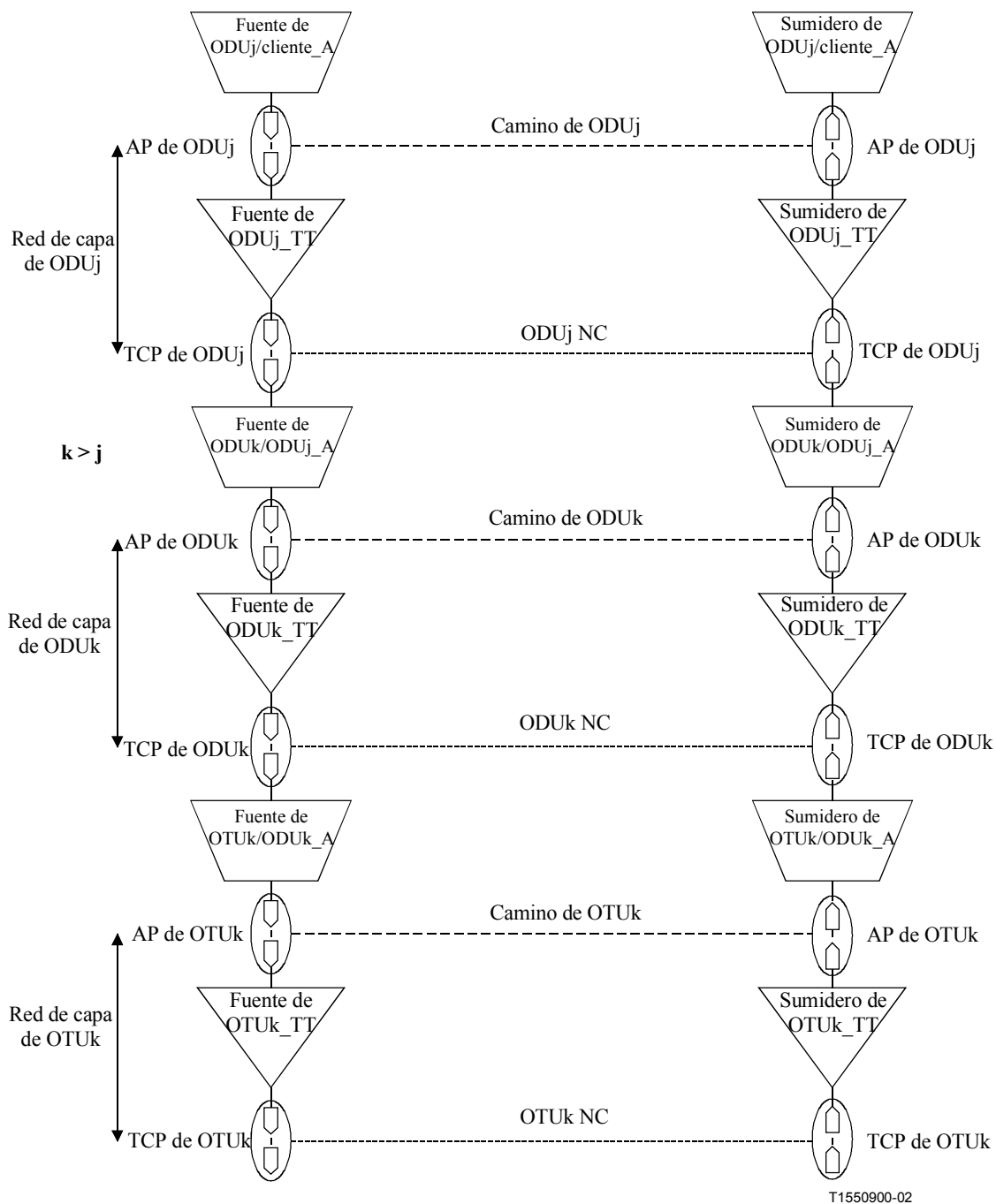
En las figuras 16 y 17 se muestran las relaciones cliente/servidor sin y con multiplexación ODU.



**Figura 15/G.872 – Niveles de red de capa de trayecto ODU jerárquicos visibles dentro de un dominio**



**Figura 16/G.872 – Asociación cliente/servidor de las capas OTN digitales sin multiplexación de ODU**



**Figura 17/G.872 – Asociación cliente/servidor de las capas OTN digitales con multiplexación de ODU**

La motivación para esta estructura de capa es la siguiente:

*Red de capa ODU:* Esta red de capa ofrece la posibilidad de funcionamiento en red de extremo a extremo de modo que las señales de trayecto digital puedan transportar transparentemente información de cliente con diversos formatos (por ejemplo, ATM, Ethernet, IP, SDH ATM, ODU, etc.). La descripción de las redes de capa de cliente soportadas están fuera del alcance de esta Recomendación. Para proporcionar el funcionamiento en red extremo a extremo, se incluyen las siguientes capacidades en la capa de red:

- reorganización de la conexión ODU para encaminamiento flexible en la red;
- procesos de tara ODU para asegurar la integridad de la información adaptada ODU;

- funciones de operación, administración, y mantenimiento ODU para permitir operaciones y funciones de gestión a nivel de red, tales como el aprovisionamiento de conexiones, intercambio de parámetros de calidad de servicio y capacidad de supervivencia de la red.

*Red de capa OTU:* Esta red de capa ofrece la posibilidad de funcionamiento en red para señales de sección digital. Las capacidades de esta red de capa incluyen:

- procesos de tara OTU y acondicionamiento para el transporte por canales ópticos con el fin de asegurar la integridad de la información adaptada OTU;
- funciones de operación, administración y mantenimiento OTU para hacer posibles operaciones y funciones de gestión a nivel de sección, tales como la capacidad de supervivencia OTU.

La descripción funcional detallada de las redes de capa se presenta en las siguientes cláusulas.

### 9.3 Red de capa de canal óptico (OCh)

Con la introducción de las unidades ODU y OTU, el OCh descrito en 5.3 está limitado al transporte analógico de la señal de cabida útil de cliente digital entre puntos 3R de la OTN. En este caso satisface solamente un subconjunto (véase el cuadro 3) de los requisitos de gestión OCh definidos en la cláusula 7.

**Cuadro 3/G.872 – Requisitos de gestión para el OCh basado en G.709**

Capacidad de gestión	Proceso	Función	Red de capa				Comentarios
			Trayecto ODU	ODU-TC	OTU	OCh	
Supervisión de continuidad	• Detección de pérdida de continuidad	TT	R	R	R	R	Véase 6.2.1
Supervisión de conectividad	• Identificación de traza de camino	TT	R	R	R	FFS	Véase 6.2.1
Información de mantenimiento	• Indicación de defecto hacia adelante <sup>a)</sup>	TT	R	R	R	R	Véase 6.2.1
	• Indicación de conexión abierta <sup>a)</sup>	TT	R	R	–	R	
	• Indicación de defecto hacia atrás	TT	R	R	R	–	
	• Indicación de calidad hacia atrás	TT	R	R	R	–	
	• Indicación de error en la alineación entrante (IAE, <i>incoming alignment error</i> )	TT	–	R	R	–	
	• Indicación IAE hacia atrás	TT	–	R	R	–	

**Cuadro 3/G.872 – Requisitos de gestión para el OCh basado en G.709**

Capacidad de gestión	Proceso	Función	Red de capa				Comentarios
			Trayecto ODU	ODU-TC	OTU	OCh	
Supervisión de la calidad de la señal	• Monitorización de la calidad de funcionamiento basada en el cálculo BIP	TT	R	R	R	–	Véase 6.2.2
	• Monitorización de la calidad de funcionamiento basada en parámetros analógicos	TT	–	–	–	FFS	
Control de protección	• Protocolo de conmutación de protección automática	A/T	R*		R*	R*	Véase 6.2.4
Comunicaciones de gestión	• Canal basado en mensajes	A	R*		R*	FFS	Véase 6.2.5
	• Específico del operador	A	R*		R	FFS	
–	No aplicable	R	Requerido				
A	Función de adaptación	R*	Requerido (si se debe soportar la capacidad de gestión)				
FFS	En estudio <i>(for further study)</i>	TT	Función de terminación de camino				
a) También se puede utilizar OCh-FDI/OCI como un OCh OH no asociado.							

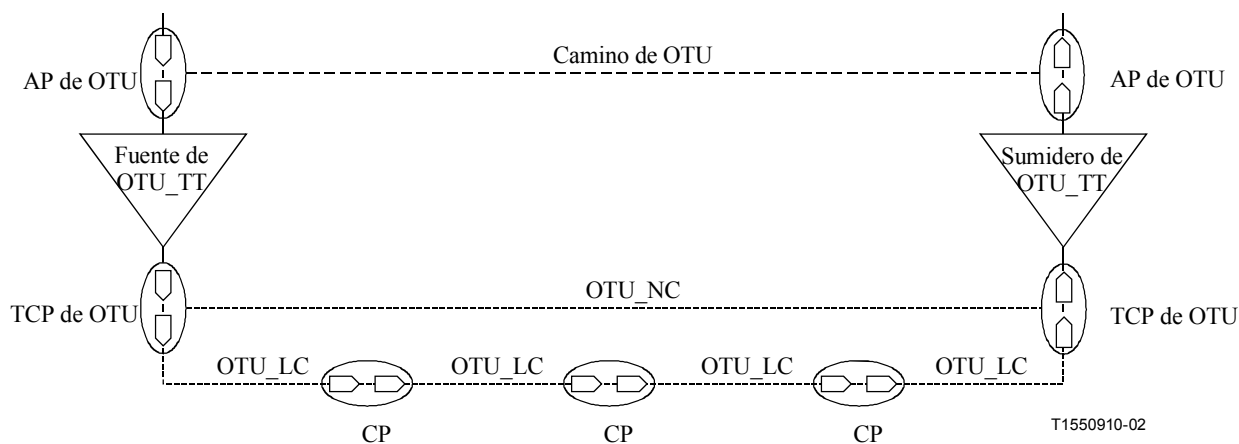
#### 9.4 Red de capa unidad de transporte de canal óptico (OTU)

La red de capa OTU se encarga del transporte de señales de cliente ODU a través de un camino OTU entre puntos 3R de la OTN. Es el homólogo digital de la red de capa OCh analógica. La información característica de una red de capa OTU está compuesta de:

- el sector cabida útil OTU para el transporte de la señal de cliente ODU;
- el sector tara OTU para el transporte de la tara correspondiente.

La red de capa OTU contiene las siguientes funciones y entidades de transporte (véase la figura 18):

- camino OTU;
- fuente de terminación de camino OTU (OTU\_TT\_Source);
- sumidero de terminación de camino (OTU\_TT\_Sink);
- conexión de red OTU (OTU\_NC);
- conexión de enlace OTU (OTU\_LC).



**Figura 18/G.872 – Ejemplo de red de capa OTU**

#### 9.4.1 Terminación de camino OTU

Pueden asignarse los siguientes procesos genéricos a la terminación del camino OTU:

- validación de la integridad de la conectividad;
- evaluación de la calidad de la transmisión;
- detección e indicación de defectos de transmisión.

Los requisitos que deben cumplirse en estos procesos se describen detalladamente en 9.5.

Hay tres tipos de terminación de camino OTU:

- Terminación de camino bidireccional OTU: consta de un par de funciones de fuente y sumidero de terminación de camino OTU coubicadas.
- Fuente de terminación de camino OTU: acepta información adaptada procedente de una red ODU en su entrada, inserta la tara de terminación de camino OTU como un tren de datos lógico separado y distinto, y presenta la información característica de la red de capa OTU en su salida.
- Sumidero de terminación de camino OTU: acepta información característica de la red de capa OTU en su entrada, extrae el tren de datos lógico separado y distinto que contiene la tara de terminación de camino OTU y presenta la información adaptada en su salida.

#### 9.4.2 Entidades de transporte OTU

Las conexiones de red, las conexiones de enlace y los caminos se describen en la Rec. UIT-T G.805.

### 9.5 Red de capa unidad de datos de canal óptico (ODU)

La red de capa ODU se encarga del transporte de extremo a extremo de señales de cliente digitales a través de la OTN. La información característica de una red de capa ODU está compuesta de:

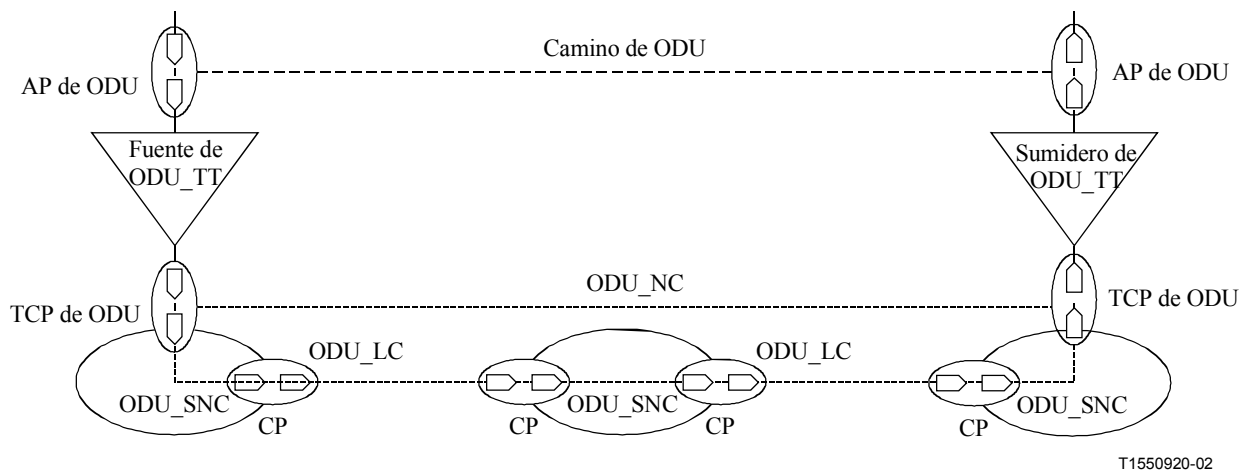
- el sector cabida útil ODU para el transporte de las señales de cliente digitales;
- el sector tara ODU para el transporte de la tara correspondiente.

La red de capa ODU contiene las siguientes funciones y entidades de transporte (véase la figura 19):

- camino ODU;
- fuente de terminación de camino ODU (ODU\_TT\_Source);
- sumidero de terminación de camino ODU (ODU\_TT\_Sink);
- conexión de red ODU (ODU\_NC);



- conexión de enlace ODU (ODU\_LC);
- subred ODU (ODU\_SN);
- conexión de subred ODU (ODU\_SNC).



**Figura 19/G.872 – Ejemplo de red de capa ODU**

### 9.5.1 Terminación de camino ODU

Pueden asignarse los siguientes procesos genéricos a la terminación de camino ODU:

- validación de la integridad de la conectividad;
- evaluación de la calidad de transmisión;
- detección e indicación de los defectos de transmisión.

Los requisitos para estos procesos se describen en detalle en 9.5.

Hay tres tipos de terminación de camino ODU:

- terminación de camino bidireccional ODU: consta de un par de funciones de fuente y sumidero de terminación de camino ODU, coubicadas;
- fuente de terminación de camino ODU: acepta en su entrada la información adaptada de una red de capa de cliente, inserta la tara de terminación de camino ODU como un tren de datos lógico separado y distinto, y presenta la información característica de la red de capa ODU en su salida;
- sumidero de terminación de camino ODU: acepta en su entrada la información característica de la red de capa ODU, extrae el tren de datos lógico separado y distinto que contiene la tara de terminación de camino ODU, y presenta la información adaptada en su salida.

### 9.5.2 Entidades de transporte ODU

Las conexiones de red, las conexiones de enlace, las conexiones en cascada, y los caminos se describen en la Rec. UIT-T G.805.

La subred ODU, ODU\_SN, proporciona flexibilidad dentro de la capa ODU. La información característica se encamina entre los puntos de conexión de entrada (terminación) [(T)CP] y los de salida (T)CP. El operador de red puede utilizar la función de conexión para proporcionar encaminamiento, acondicionamiento, protección y restablecimiento.

## 9.6 Multiplexación por división de tiempo ODU

Se define la multiplexación por división de tiempo (TDM) a fin de permitir el transporte de varias señales de canal óptico con velocidad binaria inferior por un canal óptico con velocidad binaria superior y mantener el camino extremo a extremo para estos canales con velocidad binaria inferior.

Las ODU<sub>j</sub> con velocidad binaria inferior pueden ser clientes de ODU<sub>k</sub> ( $k > j$ ) con velocidad binaria superior. Para las ODU<sub>k</sub> definidas actualmente se definen las siguientes relaciones cliente/servidor:

- una ODU<sub>2</sub> puede transportar 4 ODU<sub>1</sub>;
- una ODU<sub>3</sub> puede transportar 16 ODU<sub>1</sub>, ó 4 ODU<sub>2</sub>, o cualquier combinación de ODU<sub>1</sub> y ODU<sub>2</sub> dentro de estos límites, donde una ODU<sub>2</sub> equivale a 4 ODU<sub>1</sub>.

Para las limitaciones en la cantidad de niveles jerárquicos visibles de redes de capa de trayecto ODU dentro de un domino, véase 9.2.

## 9.7 Asociaciones cliente/servidor

Una característica muy importante de las redes de transporte óptica es la posibilidad de soportar una gran diversidad de redes de capa de cliente. Son ejemplos de estas redes de capa de cliente una STM-N SDH, y un tren de células ATM contiguas. Están en estudio las restricciones o las reglas que limitan la capacidad de un canal óptico para transferir una determinada red de capa de cliente.

En las figuras 16 y 17 se muestra la estructura de las redes de capa ópticas y las funciones de adaptación. A efectos de la descripción de la red de transporte óptica, para la denominación de adaptación intercapa se utiliza la relación servidor/cliente.

### 9.7.1 Adaptación ODU/cliente

Se considera que la adaptación ODU/cliente (*ODU/Client\_A*, *ODU/client adaptation*) consta de dos tipos de procesos: procesos específicos de cliente y procesos específicos de servidor. La descripción de los procesos específicos de cliente está fuera del alcance de esta Recomendación.

La función de adaptación ODU/cliente bidireccional (*ODU/Client\_A*) se lleva a cabo por un par de funciones coubicadas de adaptación ODU/cliente de fuente y de sumidero.

La fuente de adaptación ODU/cliente (*ODU/Client\_A\_So*, *ODU/client adaptation source*) lleva a cabo los siguientes procesos entre su entrada y su salida:

- Todo el procesamiento requerido para adaptar la señal de cliente al sector de cabida útil ODU. Los procesos dependen de la señal de cliente de que se trate.
- Generación y terminación de las señales de gestión/mantenimiento descritas en 9.7.

El sumidero de adaptación ODU/cliente (*ODU/Client\_A\_Sk*, *ODU/client adaptation sink*) lleva a cabo los siguientes procesos entre su entrada y su salida:

- Recuperación de la señal de cliente del sector de cabida útil ODU. Los procesos dependen de la relación cliente/servidor de que se trate.
- Generación y terminación de las señales de gestión/mantenimiento descritas en 9.7.

### 9.7.2 Adaptación ODU<sub>k</sub>/ODU<sub>j</sub>

La función de adaptación ODU<sub>k</sub>/ODU<sub>j</sub> (*ODU<sub>k</sub>/ODU<sub>j</sub>\_A*, *ODU<sub>k</sub>/ODU<sub>j</sub> adaptation*) bidireccional se lleva a cabo por un par de funciones coubicadas de adaptación ODU<sub>k</sub>/ODU<sub>j</sub> de fuente y de sumidero.

La fuente de adaptación ODU<sub>k</sub>/ODU<sub>j</sub> (ODU<sub>k</sub>/ODU<sub>j</sub>\_A\_So, *ODU<sub>k</sub>/ODU<sub>j</sub> adaptation source*) lleva a cabo los siguientes procesos entre su entrada y su salida:

- Multiplexación ODU<sub>j</sub> para formar una velocidad binaria superior ODU<sub>k</sub>.
- Generación y terminación de las señales de gestión/mantenimiento descritas en 9.7.

El sumidero de adaptación ODU<sub>k</sub>/ODU<sub>j</sub> (ODU<sub>k</sub>/ODU<sub>j</sub>\_A\_Sk, *ODU<sub>k</sub>/ODU<sub>j</sub> adaptation sink*) lleva a cabo los siguientes procesos entre su entrada y su salida:

- Demultiplexación ODU<sub>j</sub>.
- Generación y terminación de las señales de gestión/mantenimiento descritas en 9.7.

### 9.7.3 Adaptación OTU/ODU

La función de adaptación OTU/ODU (OTU/ODU\_A, *OTU/ODU adaptation*) bidireccional se lleva a cabo por un par de funciones de adaptación OTU/ODU de fuente y de sumidero coubicadas.

La fuente de adaptación OTU/ODU (OTU/ODU\_A\_So, *OTU/ODU adaptation source*) lleva a cabo los siguientes procesos entre su entrada y su salida:

- Todo el procesamiento requerido para adaptar la señal ODU al sector de cabida útil OTU. Los procesos dependen de la implementación de la relación cliente/servidor de que se trate.

El sumidero de adaptación OTU/ODU (OTU/ODU\_A\_Sk, *OTU/ODU adaptation sink*) lleva a cabo los siguientes procesos entre su entrada y su salida.

- recuperación de la señal ODU del sector de cabida útil OTU. Los procesos dependen de la implementación de la relación cliente/servidor de que se trate.

### 9.7.4 Adaptación OCh/OTU

La función de adaptación OCh/OTU (OCh/OTU\_A, *OCh/OTU adaptation*) bidireccional se ejecuta por un par de funciones coubicadas de adaptación OCh/OTU de fuente y de sumidero.

La fuente de adaptación OCh/OTU (OCh/OTU\_A\_So, *OCh/OTU adaptation source*) ejecuta los siguientes procesos entre su entrada y su salida:

- todo el procesamiento requerido para generar un tren de datos continuo con el que puede modularse una portadora de frecuencia óptica. Los procesos requeridos dependen de la implementación de que se trate o de la relación cliente/servidor e incluyen procesos tales como la aleatorización y la codificación (por ejemplo NRZ) de canal. La corrección de errores en recepción es una prestación facultativa.

El sumidero de adaptación OCh/OTU (OCh/OTU\_A\_Sk) ejecuta los siguientes procesos entre su entrada y su salida:

- recuperación de la señal OTU del tren de datos continuo. Los procesos dependen de la implementación de la relación cliente/servidor de que se trate e incluyen procesos tales como la recuperación de la temporización, decodificación de canal, alineación de tramas y desaleatorización. La corrección de errores en recepción es una prestación facultativa.

## 9.8 Multiplexación inversa en la OTN

Se implementa la multiplexación inversa en la OTN por medio de concatenación virtual de  $X$  ( $X \leq 2$ ) señales ODU (ODU- $X_v$ ). La señal ODU- $X_v$  puede transportar una señal de cliente (por ejemplo una ODU2-4<sub>v</sub> puede transportar una STM-256). La información característica de una red de capa ODU concatenada virtual (ODU- $X_v$ ) se transporta a través de un grupo de  $X$  conexiones de red ODU, cada una con su propio retardo de transferencia. La función de sumidero de terminación de camino ODU- $X_v$  tiene que compensar este retardo diferencial a fin de proporcionar una cabida útil contigua en su salida.

El retardo diferencial que se debe compensar, para ODU-Xv, es al menos xxx por segundo (este valor se determinará)  $\mu$ s.

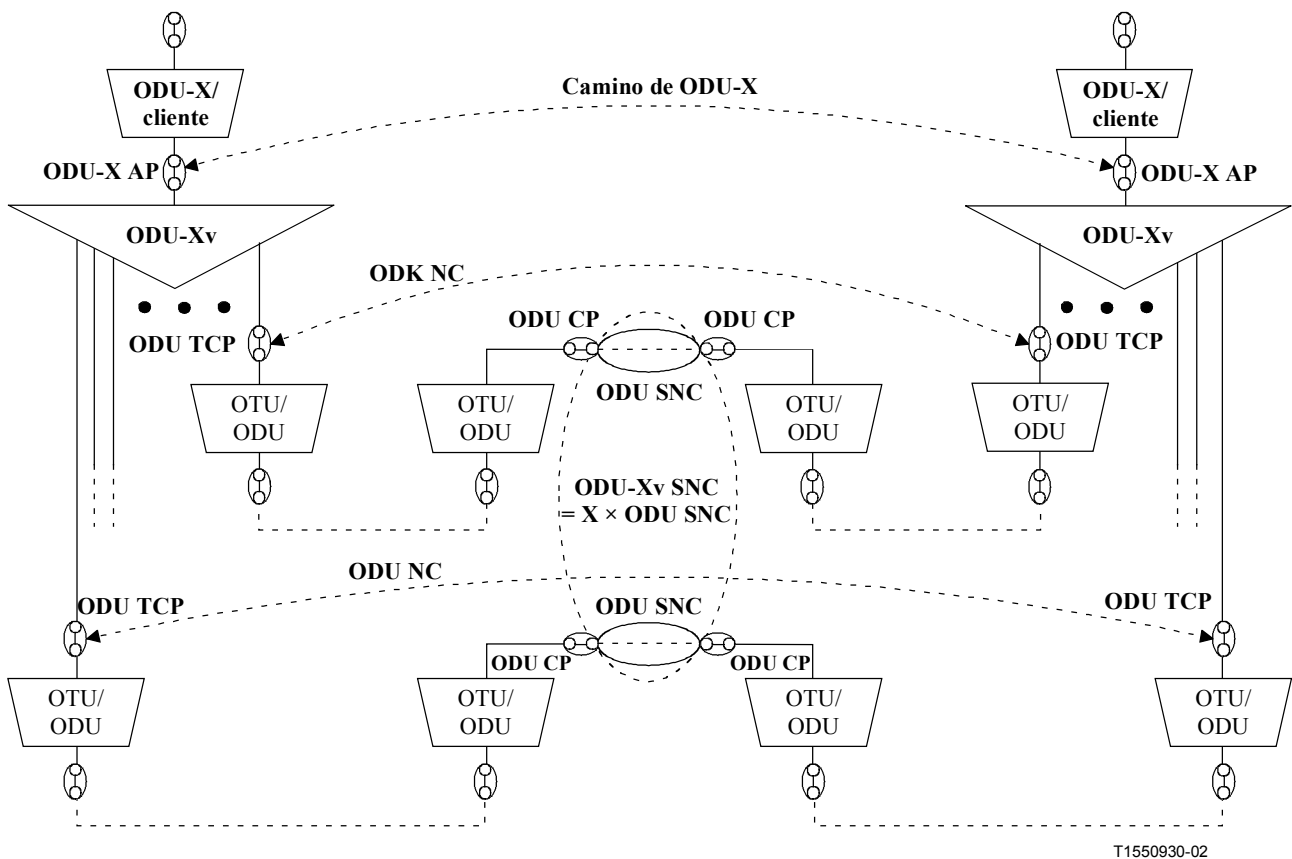
Las técnicas de monitorización de conexión se aplican para cada tren de datos en la información característica ODU.

En conexiones ODU concatenadas virtuales que se extienden a través de varias redes se debe tener cuidado, durante el establecimiento del trayecto, de asegurar que el retardo diferencial para el caso más desfavorable (por ejemplo durante una conmutación de protección en una de las redes intermedias) no exceda la gama de compensación elegida.

La monitorización y la protección de la calidad de funcionamiento se llevan a cabo en las señales ODU individuales que componen el grupo concatenado virtual. La monitorización de la calidad de funcionamiento en el grupo como una entidad queda en estudio.

NOTA – Es posible el transporte de señales ODU de velocidad superior a través de un grupo concatenado virtual de señales ODU de velocidad inferior, pero la solución resultante no es óptima.

En la figura 20 se ilustra la arquitectura funcional de una ODU-Xv.



**Figura 20/G.872 – Arquitectura funcional para la concatenación virtual de las ODU**

La función compuesta ODU-Xv indicada en la figura 20 se compone a su vez de funciones atómicas básicas como se ilustra en la figura 21.

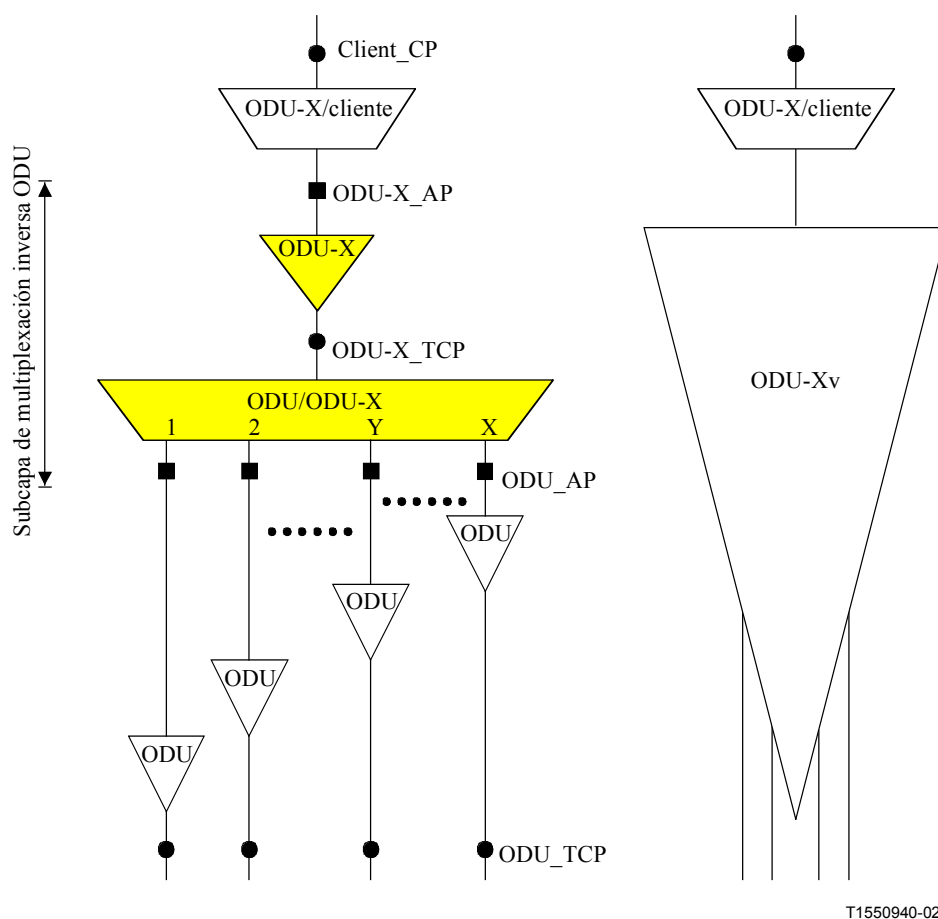


Figura 21/G.872 – Modelo de concatenación virtual

### 9.9 Transporte de elementos OTN por redes de capa no OTN

Cuando se introduce la OTN puede que no todas las partes de una infraestructura de red tengan capacidad para transportar las ODU. En la interconexión de islas OTN puede ser necesario transportarlas por redes de capa existentes, por ejemplo haciendo corresponder las ODU a unos VC de orden superior SDH. Para información adicional véase también el apéndice III.

### 9.10 Requisitos de gestión de la red de capa óptica

En esta cláusula se identifican los requisitos de las capacidades de gestión con respecto a las redes de capa ODU y OTU. En el cuadro 3 se presenta un resumen de los requisitos de gestión de la red de capa óptica.

### 9.11 Técnicas de capacidad de supervivencia

Las técnicas de protección descritas en 7.1 se aplican también a la estructura digital por capas de la red de transporte óptica tanto en la capa OTU como en la capa ODU. En el cuadro 4 se indica la aplicabilidad de las diferentes técnicas de protección para las capas OTU y ODU.

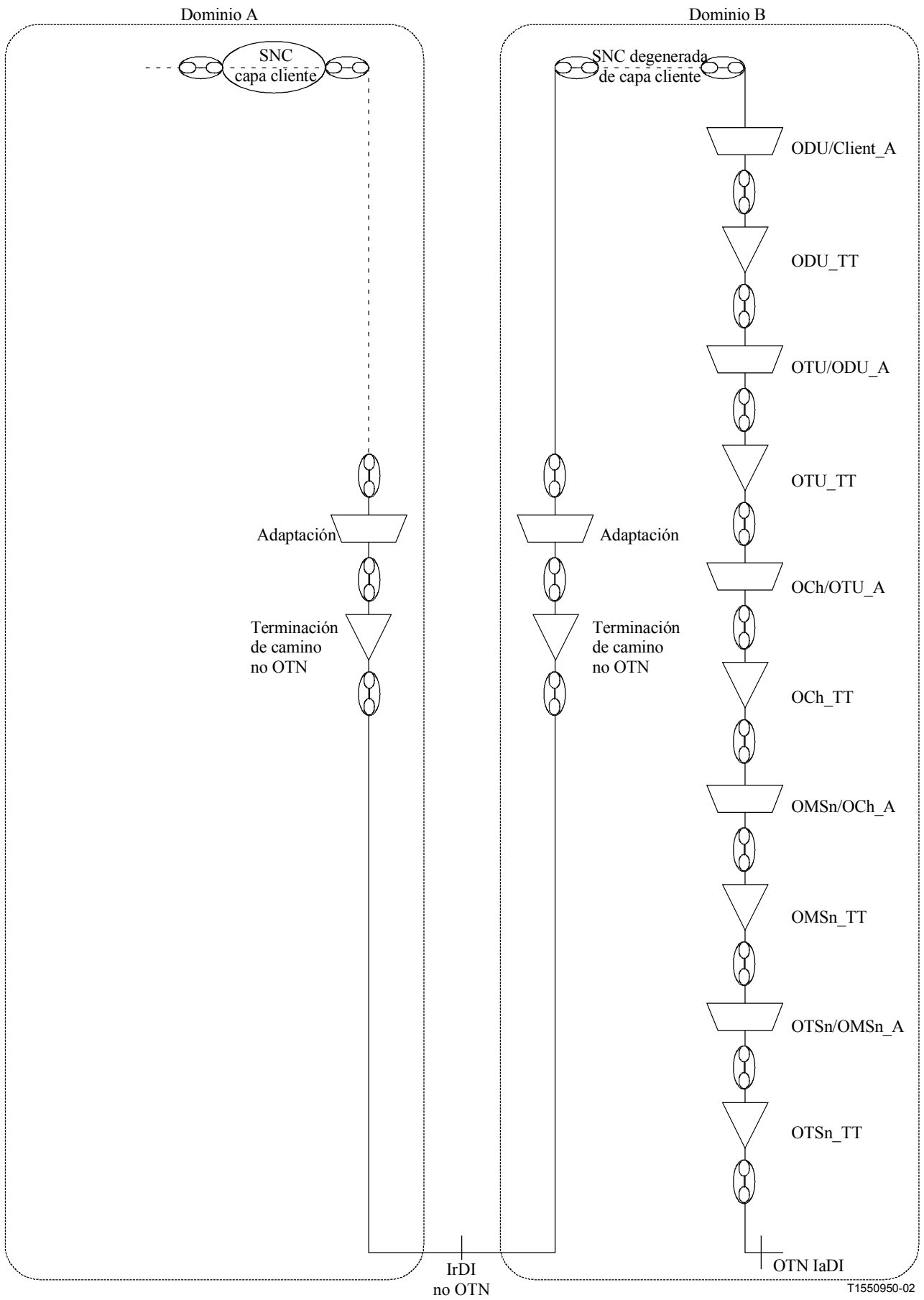
**Cuadro 4/G.872 – Técnicas de protección para la OTN digital**

<b>Técnica de protección</b>	<b>Capa OTU</b>	<b>Capa ODU</b>
Protección de camino 1+1	A	NA
Protección de camino 1:N	FFS	NA
SNC/N, SNC/S y SNC/I 1+1	NA	A
SNC/S 1:N	NA	A
Anillo protegido compartido	NA	A
A Aplicable FFS En estudio ( <i>for further study</i> ) NA No Aplicable		

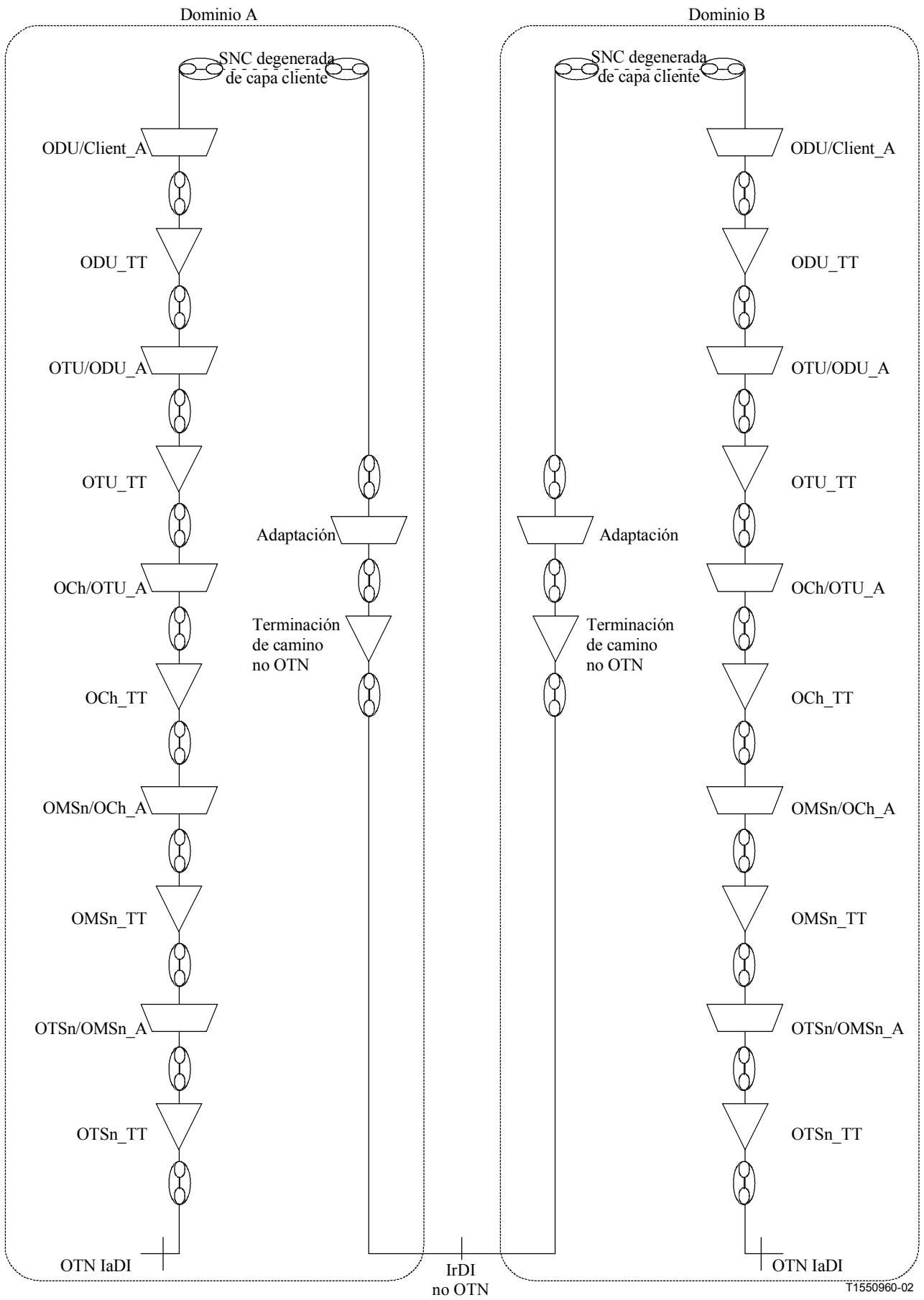
### **9.12 Interconexión entre dominios diferentes**

Atendiendo a las consideraciones presentadas en 9.1, los métodos por los cuales se lleva a cabo la interconexión y el interfuncionamiento entre dominios diferentes incluyen la regeneración 3R; véanse las Recomendaciones UIT-T G.709 y G.798. Se prevén los siguientes casos:

- a) un dominio no OTN se interconecta con un dominio OTN a través de una IrDI no OTN (figura 22);
- b) dos dominios OTN se interconectan a través de una IrDI no OTN (figura 23);
- c) dos dominios OTN se interconectan a través de una IrDI OTN (figura 24);
- d) un dominio no OTN se interconecta con un dominio OTN a través de una IrDI OTN (figura 25);
- e) dos dominios OTN se interconectan a través de una red SDH (desplegando un módem) a través de varias IrDI OTN (figura 26; véase también 9.9).



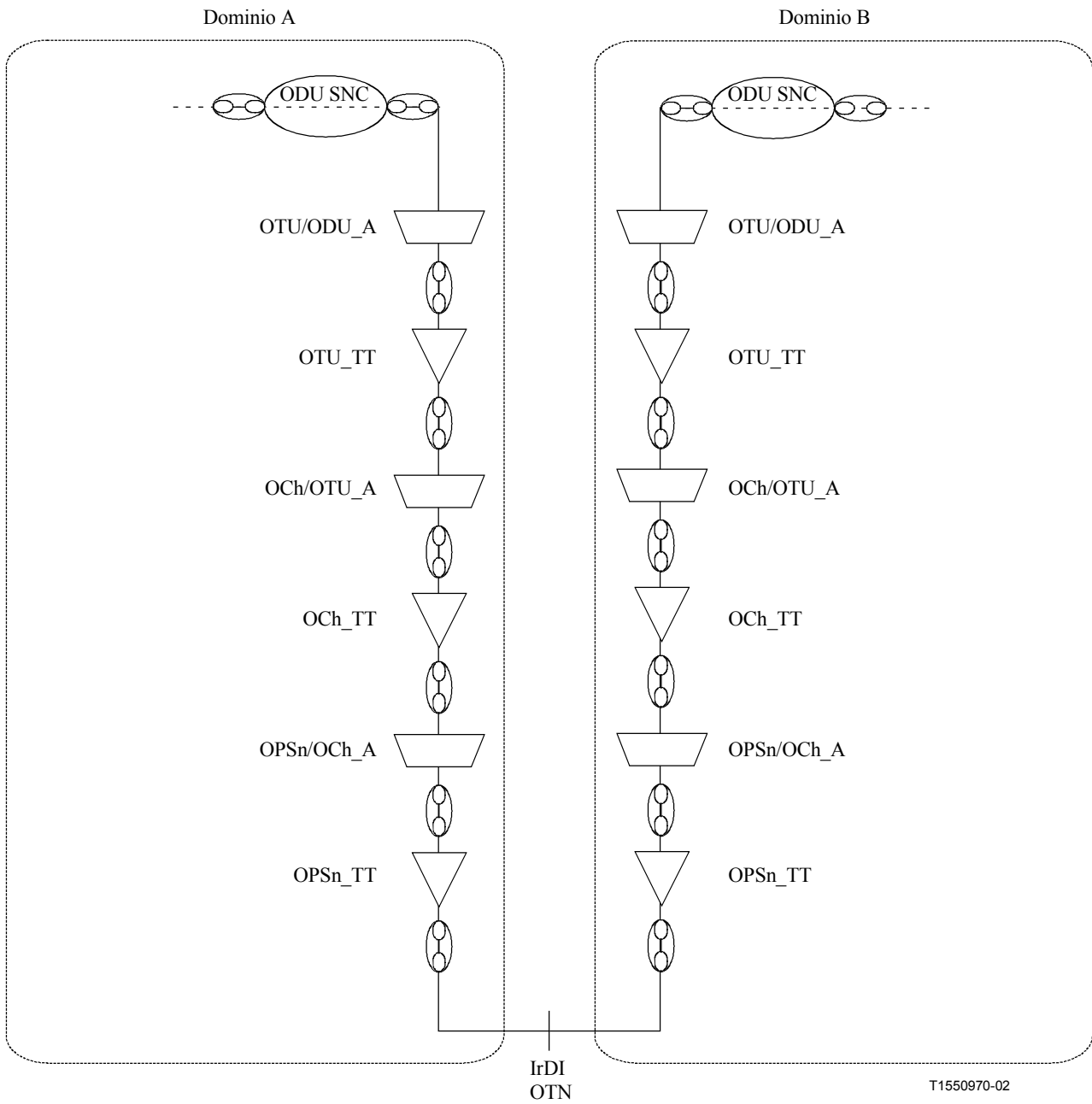
**Figura 22/G.872 – Un dominio no OTN se interconecta con un dominio OTN a través de una IrDI no OTN**



T1550960-02

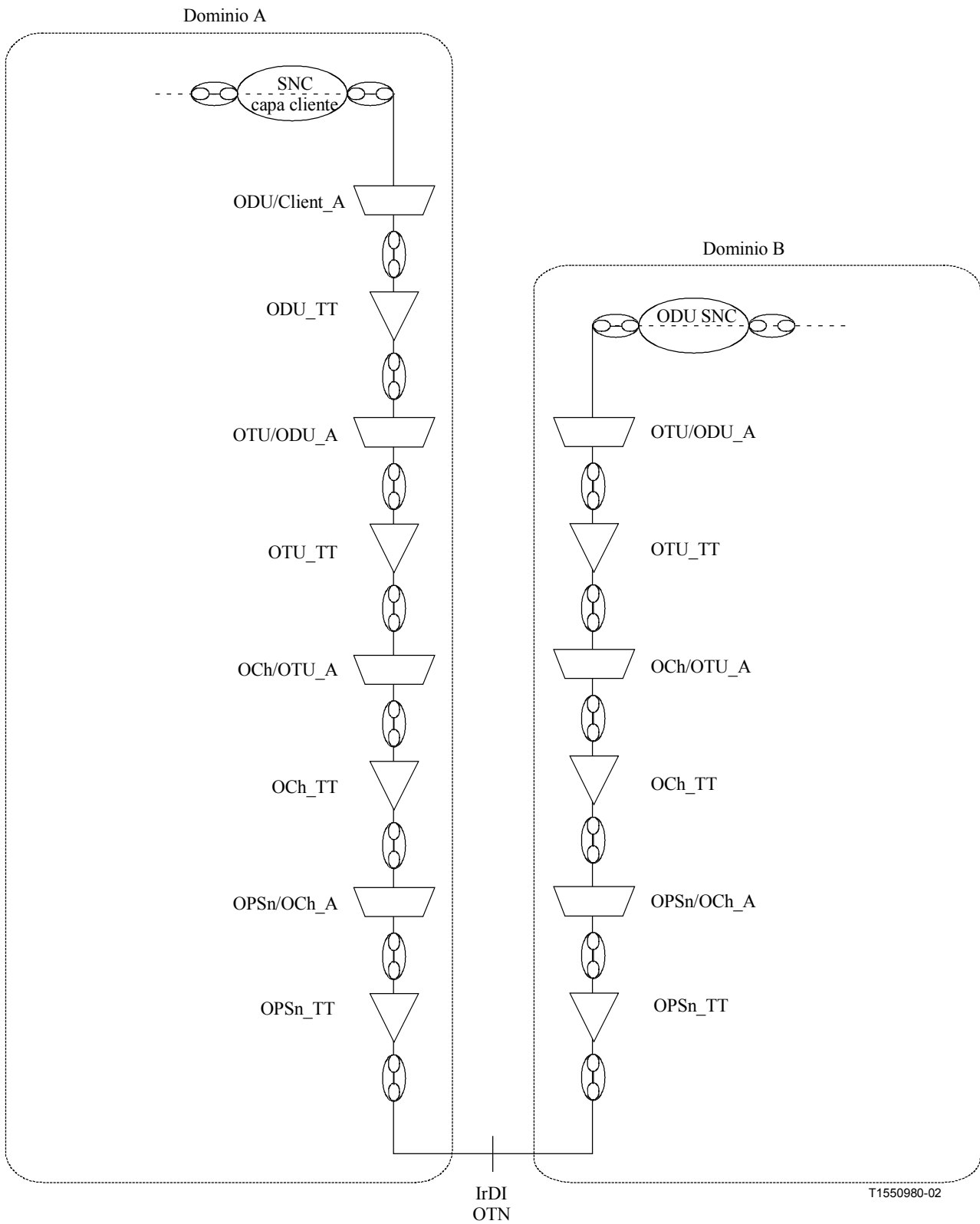
**Figura 23/G.872 – Dos dominios OTN se interconectan a través de una IrDI no OTN**





NOTA – Una red de capa OPSn es una versión desplomada de redes de capa OMSn/OTSn; el desplome es posible si no hay elementos de red intermedios entre el punto IrDI y el elemento de red que proporciona el interfuncionamiento. En tal caso, el mantenimiento lo proporciona la red de capa OTU.

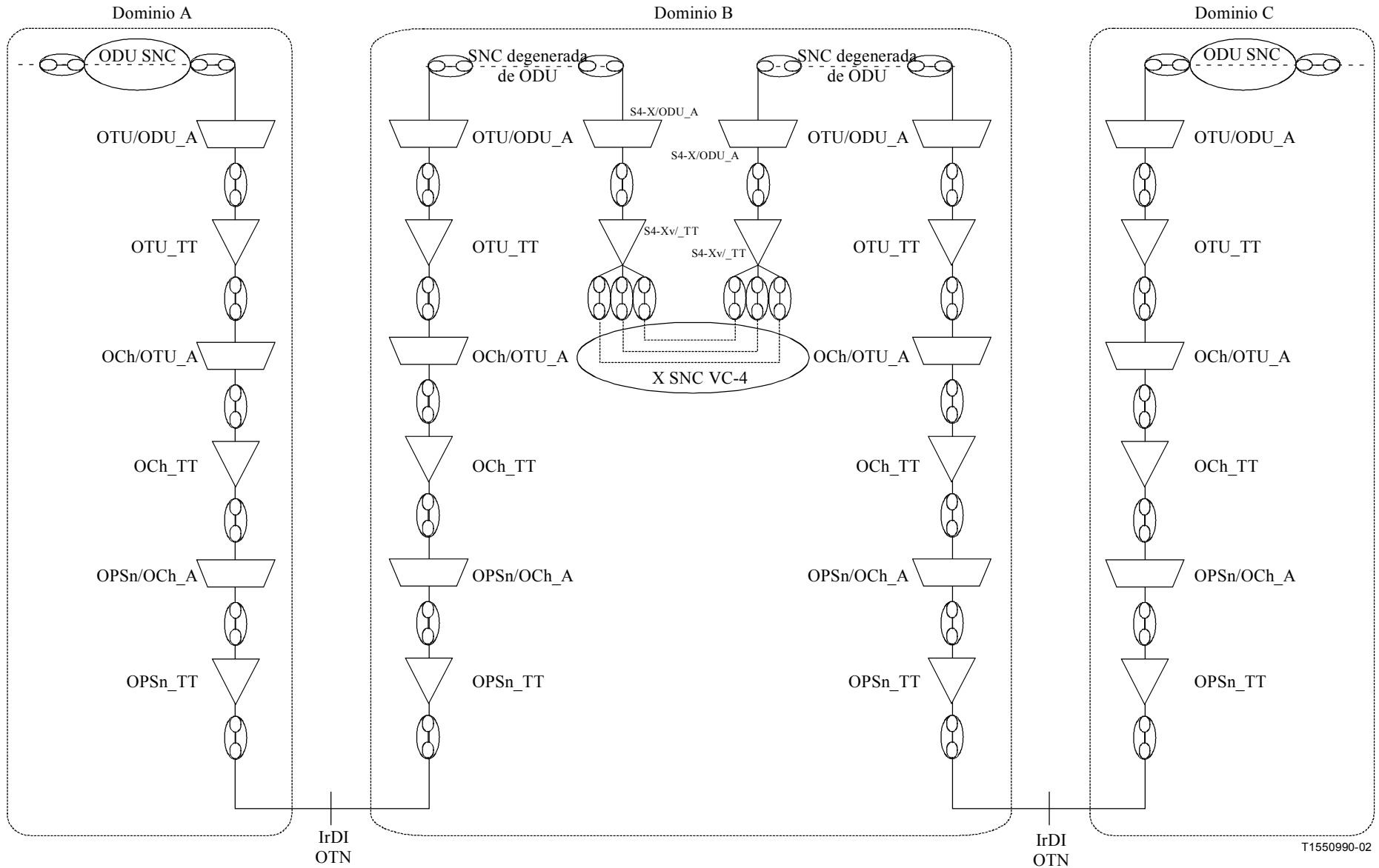
**Figura 24/G.872 – Dos dominios OTN se interconectan a través de una IrDI OTN**



T1550980-02

NOTA – Una red de capa OPSn es una versión desplomada de redes de capa OMSn/OTSn; el desplome es posible si no hay elementos de red intermedios entre el punto IrDI y el elemento de red que proporciona el interfuncionamiento. En tal caso, el mantenimiento lo proporciona la red de capa OTU.

**Figura 25/G.872 – Un dominio no OTN se interconecta con un dominio OTN a través de una IrDI OTN**



T1550990-02

NOTA – Una red de capa OPSn es una versión desplomada de redes de capa OMSn/OTSn; el desplome es posible si no hay elementos de red intermedios entre el punto IrDI y el elemento de red que proporciona el interfuncionamiento. En tal caso, el mantenimiento lo proporciona la red de capa OTU.

**Figura 26/G.872 – Dos dominios OTN se interconectan a través de una red SDH (desplegando un módem) a través de varias IrDI OTN**

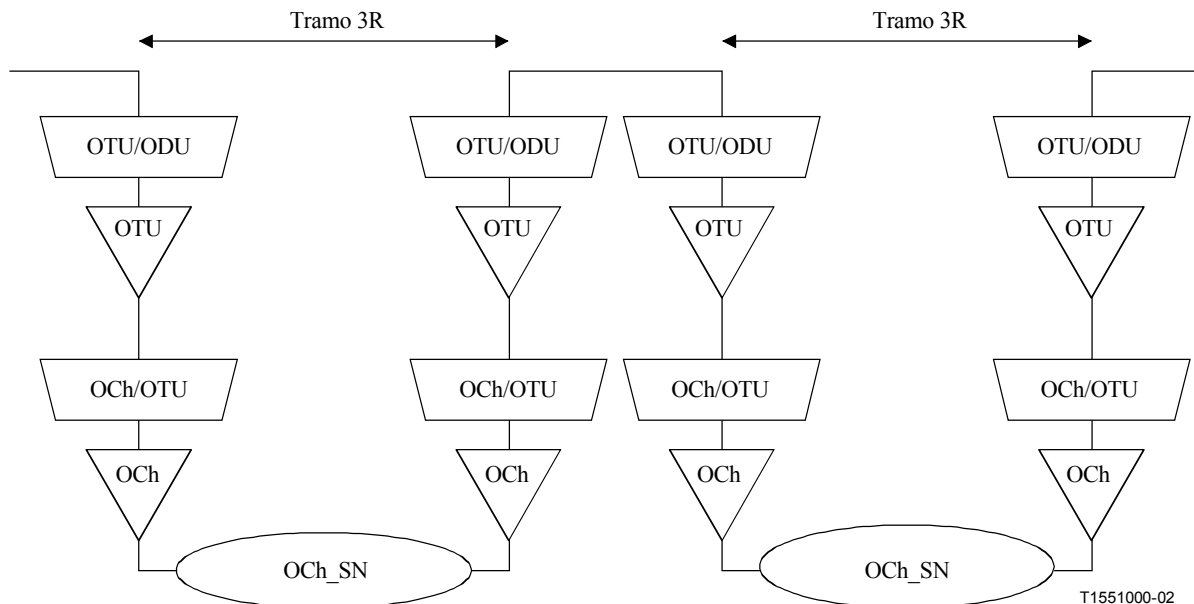
## 10 Subdivisión de la red de transporte óptica

La OTN se subdivide en dominios administrativos, y puede subdividirse en dominios de vendedor, etc. Para el interfuncionamiento y la interconexión de dominios véase la cláusula 8. Un dominio puede a su vez subdividirse en porciones más pequeñas.

### 10.1 Subdivisión de dominios

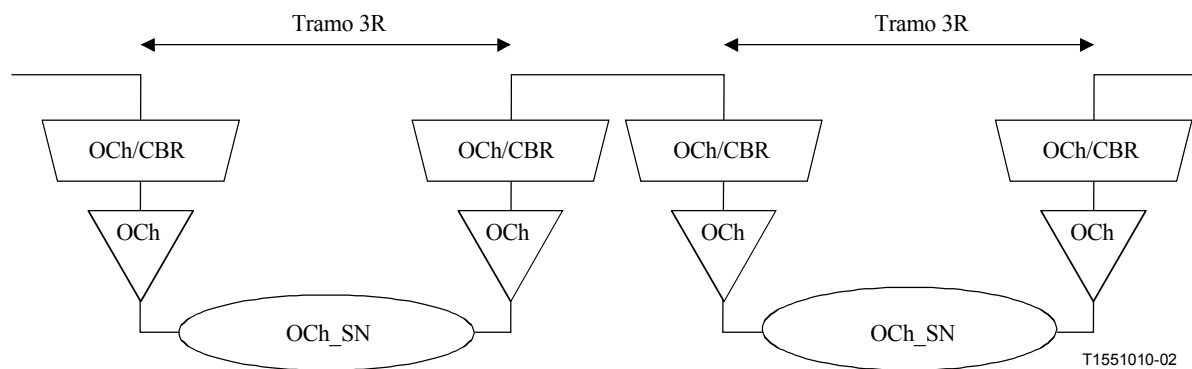
Es posible que una señal de cliente transportada a través de un dominio deba ser regenerada (regeneración 3R). La red de capa OCh está terminada para la regeneración 3R, es decir los procesos de regeneración 3R se atribuyen a las funciones de sumidero y de fuente de adaptación OCh/cliente. El hecho de que más redes de capa de los clientes digitales estén terminadas depende del tipo del cliente digital.

La red de capa OTU estará terminada cuando el cliente es la OTN digital. Las redes de capa OCh y OTU son coincidentes, es decir las secciones digitales OTU forman un tramo 3R. Esto se ilustra en la figura 27.



**Figura 27/G.872 – Ejemplo de tramos 3R para la OTN digital**

En el caso de otros clientes digitales no existe el requisito de terminar una red de capa del cliente digital. En la figura 28 se ilustran tramos 3R para señales de velocidad binaria constante (CBR, *constant bit rate*), tales como SDH, donde se lleva a cabo la regeneración 3R sin procesamiento ulterior en una red de capa SDH.



**Figura 28/G.872 – Ejemplo de tramos 3R para clientes diferentes de la OTN digital**

## 10.2 Subdivisión de los tramos 3R

Un tramo 3R se caracteriza por la existencia de funciones de regeneración 3R en ambos extremos. Los procesos 3R se atribuyen a la función de adaptación OCh/cliente. Un tramo 3R puede ser subdividido en porciones más pequeñas. Las reglas de dimensionamiento para tal subdivisión están fuera del alcance de esta Recomendación. No obstante, cuando la red de capa OCh proporciona flexibilidad de encaminamiento, un tramo 3R debe ser dimensionado de tal manera, que exista una flexibilidad de encaminamiento completa.

## Anexo A

### Reducción de la degradación y regeneración

La transmisión de información por una red óptica se ve dificultada por la acumulación de degradaciones que es necesario reducir para mantener la calidad de la señal. Desde el punto de vista del modelado se reconoce que estas compensaciones no necesitan describirse en forma de procesos. Reviste particular interés la descripción de los procesos que intervienen en la denominada regeneración 1R, 2R y 3R. Una función de transporte debe describirse en términos de los procesos asociados con las funciones de adaptación y de terminación pertinentes en cada capa, y es suficiente una simple declaración de regeneración 1R, 2R o 3R. Sin embargo, como regeneración 1R, 2R y 3R son términos comúnmente utilizados, se proporciona la siguiente clasificación como ayuda para entenderlos.

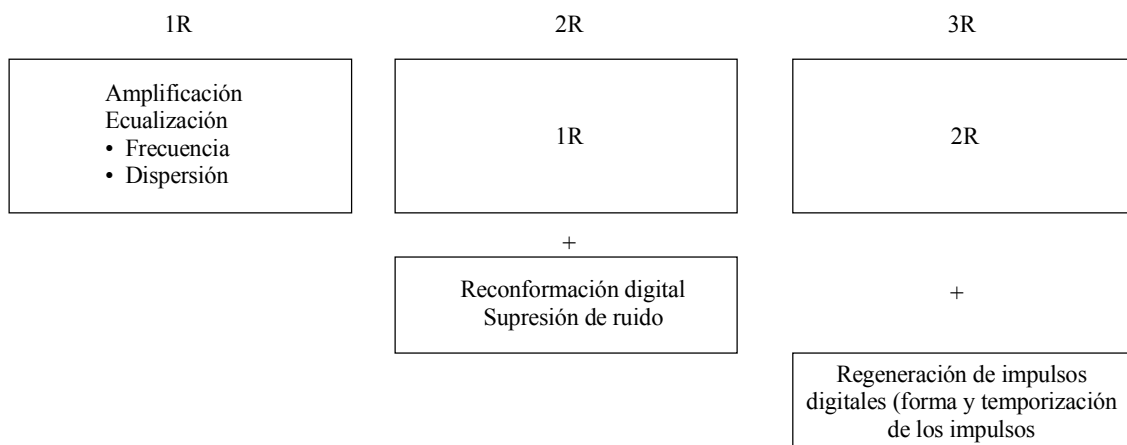
Estas formas de regeneración se componen de una combinación de los procesos siguientes:

- Amplificación igual de todas las frecuencias de la anchura de banda de amplificación. No existe ninguna restricción en las capas de cliente.
- Amplificación con diferente ganancia para frecuencias de la anchura de banda de amplificación. Podría aplicarse a los sistemas unicanal y multicanal.
- Compensación de la dispersión (distorsión de fase). Este proceso analógico puede aplicarse a los sistemas unicanal o multicanal.
- Supresión de ruido.
- Reconformación digital (función desencadenante de Schmitt) sin recuperación de reloj. Es aplicable a canales individuales y puede utilizarse para velocidades binarias diferentes, pero no es transparente a la codificación de línea.

- f) Regeneración completa de la forma del impulso, incluidas recuperación de reloj y retemporización dentro de los límites de fluctuación de fase requeridos.

Como puede apreciarse en la figura A.1, la regeneración 1R se describe como cualquier combinación de procesos a) a c). La regeneración 2R se considera que es la regeneración 1R junto con los procesos d) y e), mientras que la regeneración 3R se considera que es la regeneración 2R junto con el proceso f).

Una descripción informal de la regeneración 1R es que dicha regeneración se basa en técnicas analógicas; 2R exige procesamiento digital de los niveles de señal, mientras que la regeneración 3R también exige procesamiento digital de la información de temporización de la señal.



T1551030-02

**Figura A.1/G.872 – Clasificación de la regeneración**

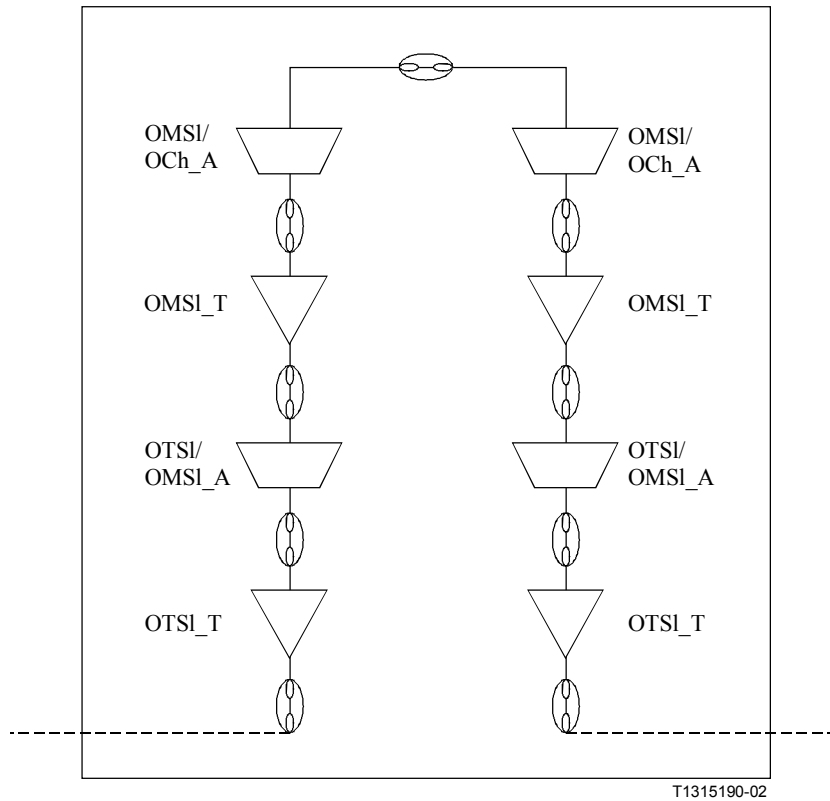
## Apéndice I

### Ejemplos de funcionalidad de la red óptica

Este apéndice presenta ejemplos de agrupamientos funcionales que pueden aplicarse a la red óptica.

#### I.1 Conversión de longitud de onda

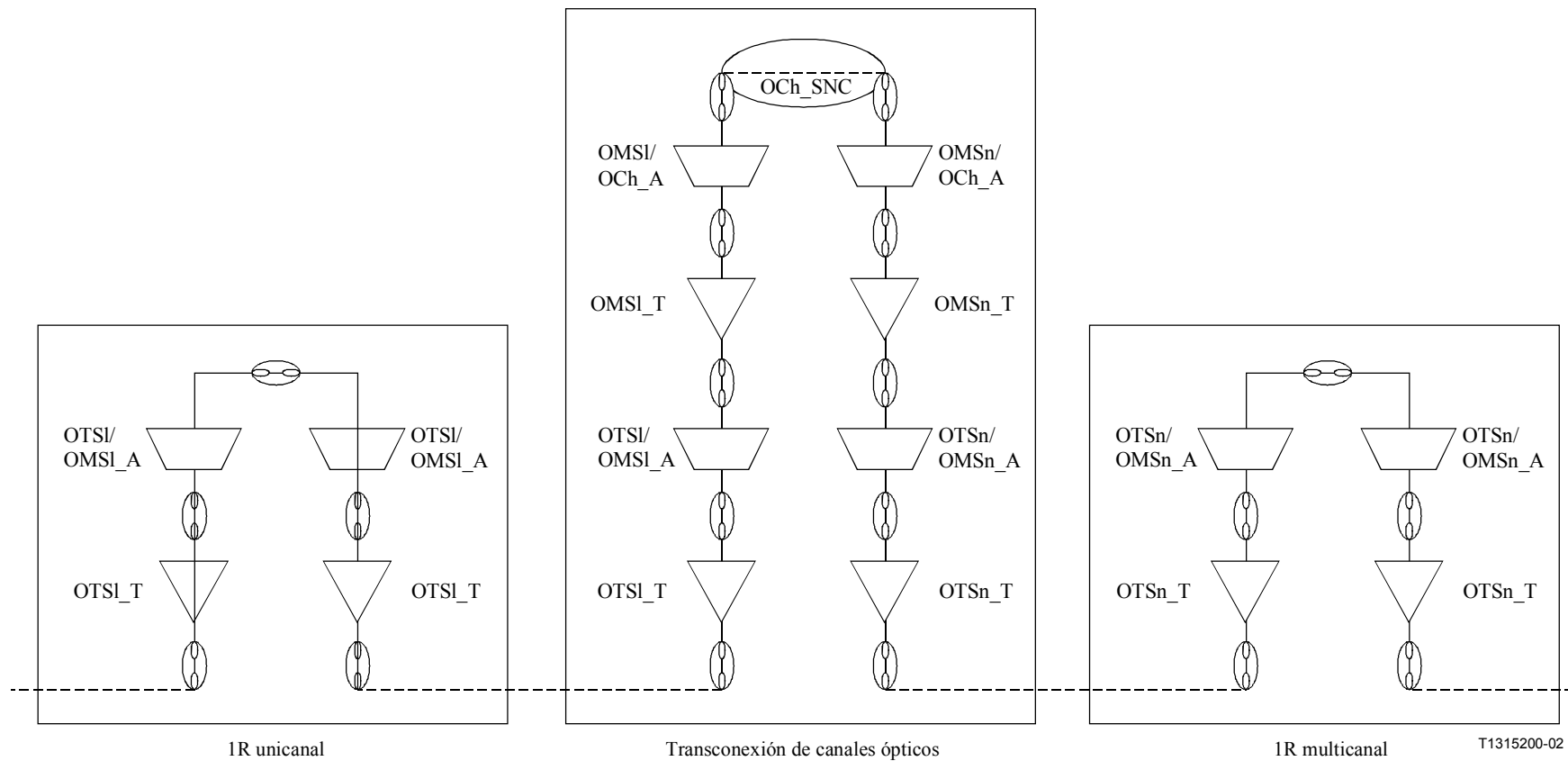
La figura I.1 muestra el modelo funcional de conversión de longitud de onda unicanal. Los caminos de OTS y OMS están terminados y la conversión de longitud de onda es efectuada por la función de adaptación OMS/OCh. En la capa de OCh la longitud de onda no está definida. La OMS/OCh\_A fuente asigna una longitud específica al canal óptico.



**Figura I.1/G.872 – Ejemplo de conversión de longitud de onda óptica**

## **I.2 Transconexión**

La figura I.2 muestra el modelo funcional de una transconexión y dos amplificadores ópticos, el primero unicanal y el segundo multicanal. Las señales de capa de OCh pueden transconectarse entre interfaces de OTN o a interfaces de capa de cliente apropiadas. La transconexión puede también incluir conversión de longitud de onda/frecuencia.



NOTA – Por razones de simplificación no se muestran los terminales de línea ni los caminos.

**Figura I.2/G.872 – Aplicación de la arquitectura funcional a casos de regeneración 1R unicanal y multicanal (amplificación) y de transconexión de canales**



### I.3 Regeneración

Los procesos que intervienen en la regeneración 1R, 2R y 3R son los que se detallan en el anexo A. Su asignación a la función o funciones de red de transporte óptica apropiadas queda fuera del alcance de esta Recomendación.

## Apéndice II

### Relación entre la OTN y las redes WDM existentes

Un canal óptico proporciona una señal óptica a la red de capa OMS subyacente. Esto oculta el formato digital transportado en la señal óptica, el cual no es de interés para la OMS. Por lo tanto, el canal óptico puede multiplexarse por división de frecuencia con otros canales ópticos, lo que da por resultado una señal OTM-N.

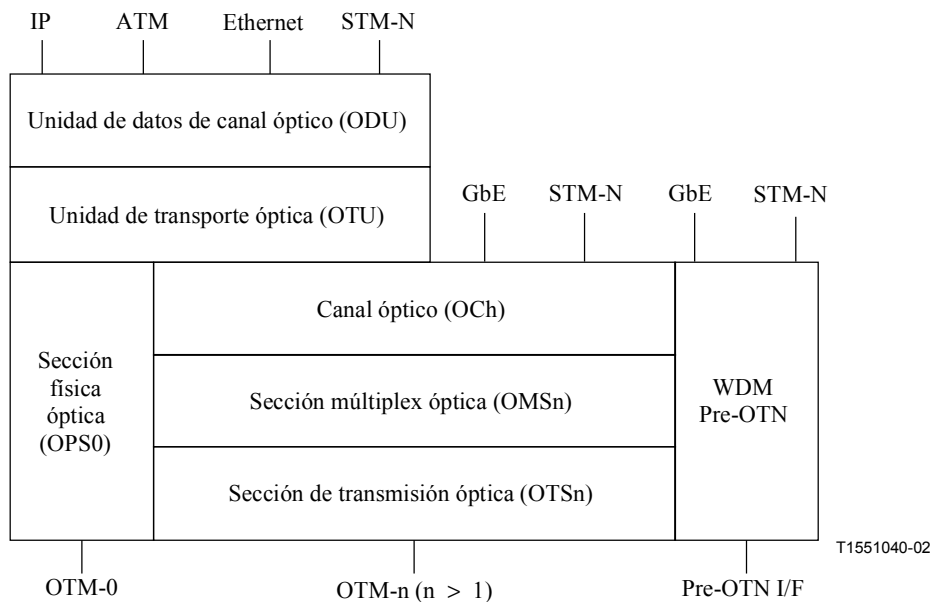
La tecnología óptica actual no dispone de toda la funcionalidad requerida para la gestión y el mantenimiento de los canales ópticos de manera independiente de la capa de cliente digital. Esta situación se supera con la utilización de la unidad de transporte óptica como una técnica de encapsulación común para clientes digitales y como un mecanismo para soportar aquellos aspectos de información de gestión y de mantenimiento que no pueden ser soportados actualmente por las funciones de terminación de camino de canal óptico. Por lo tanto, la red de capa OTU es la red de capa de cliente recomendada del canal óptico. Sin embargo, también es posible transportar directamente otros clientes digitales en un canal óptico, aunque con algunas limitaciones.

Los clientes STM-N y Gigabit Ethernet, por ejemplo, también pueden ser transportados por el canal óptico, sin encapsular sus tramas en una unidad de transporte óptica. Tal señal, sin encapsulación, tiene la misma forma de información característica que un canal óptico. Así, puede pasar a través de una transconexión que sea capaz de soportar una conexión de canal óptico. Sin embargo, no proporciona las funciones OAM asociadas con una OTU. El transporte de tales señales por la OTN puede tener por consecuencia limitaciones de gestión de red, y toda limitación es específica de la tecnología y depende de las capacidades del cliente del canal óptico. Es necesario también definir las funciones de adaptación y terminación de un canal óptico que convierte, por ejemplo, una trama STM-N de una señal lógica en una señal óptica de anchura de banda y relación señal/ruido definidas, y en el sentido hacia el sumidero recuperar las temporizaciones de bit y de trama que pueden ser transportadas por una sección múltiplex óptica. En el caso de SDH, tal canal óptico es similar a una sección óptica SDH con sólo la anchura de banda y relación señal/ruido ópticas del conjunto de parámetros ópticos definidos. La descripción de funciones de adaptación de canal de cliente a canal óptico para esta forma de transporte está fuera del alcance de esta Recomendación y no es parte de la OTN.

En aquellos casos en que sólo se transporta un canal óptico en una fibra, la OMS y la OTS pueden ser "desplomadas" para crear una sola red de capa -una sección física óptica (*OPS optical physical section*). Ésta es una señal de nivel OTM-0 como se ilustra en la figura II.1.

Actualmente se despliegan en las redes los sistemas WDM pre-OTN existentes para transportar clientes tales como SDH y GbE. También se muestran estos sistemas.

En la figura II.1 se muestra la relación entre la OTN y las interfaces WDM y WDM pre-OTN existentes.



**Figura II.1/G.872 – Relación entre OTN y WDM**

## Apéndice III

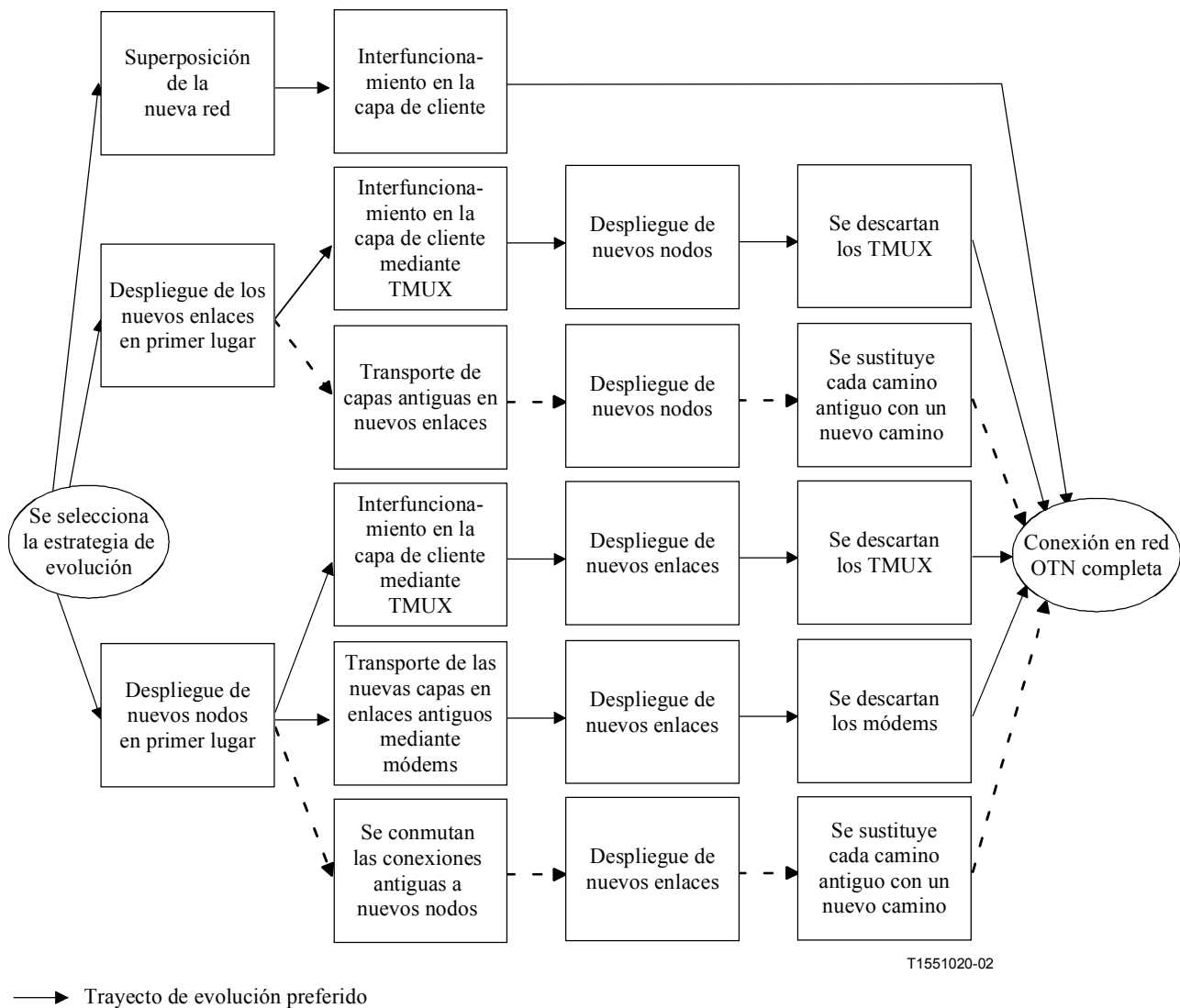
### Introducción de las redes de transporte basadas en OTN

#### III.1 Generalidades

Este apéndice proporciona información sobre la manera en que una red de transporte podría evolucionar hacia una basada en OTN. Se deben hacer muchas selecciones cuando se introducen las redes de transporte basadas en OTN. Estas selecciones, tales como el orden cronológico en que se introducen los diferentes tipos de equipo basado en OTN y los tipos de correspondencia utilizados, afectarán las etapas subsiguientes de la evolución hacia redes de transporte basadas en OTN y pueden plantear limitaciones de conexión en red o de interfuncionamiento SDH/OTN. Estas selecciones y el nivel de despliegue de las redes de transporte basadas en OTN comparados con SDH u otras redes de transporte incumben al operador de red correspondiente. Aunque este apéndice ilustra los temas discutiendo los pasos requeridos para migrar a redes de transporte completamente basadas en OTN, estas redes de transporte no necesariamente son el objetivo.

En este apéndice se identifican en primer lugar los tipos de las señales de capa de cliente que pueden ser soportados en los trayectos OTN y los tipos de las señales de capa de cliente que pueden ser soportados en los trayectos SDH. A continuación se describen los tres escenarios básicos de introducción para el equipo basado en OTN. Para cada tipo de señal de capa de cliente OTN y escenario de introducción, en este apéndice se describen las consecuencias de la conexión en red, el interfuncionamiento SDH/OTN y la subsiguiente evolución del transporte.

En la figura III.1 se ilustran los trayectos de introducción disponibles y se presentan las selecciones básicas, y se proporciona una referencia en el examen que sigue.



**Figura III.1/G.872 – Trayectos de evolución hacia la OTN**

## III.2 Tipos de señales de capa de cliente

### III.2.1 Caso OTN

Las capas de trayecto OTN (entidades de transporte ODU) soportan las siguientes señales de capa de cliente de acuerdo con las correspondencias definidas en la Rec. UIT-T G.709. Para fines de interfuncionamiento se deben considerar dos casos:

- a) señales de capa de cliente tales como:
  - i) un tren de células ATM de velocidad binaria constante;
  - ii) tramas de procedimiento de trama genérica (GFP, *generic frame procedure*) de longitud variable. Pueden utilizarse para transportar IP, por ejemplo;
  - iii) se establece una correspondencia de cliente no específico para el soporte de cualquier señal, o conjunto de señales de cliente, en un tren de bits continuos;
- b) señales de capa de sección de regenerador STM-N las cuales a su vez soportan:
  - i) capas de trayecto de orden superior SDH.

El equipo de red de transporte basado en OTN se ocupa del control de la conectividad de los trayectos ODU y de los canales ópticos y no del control de la conectividad de la capa de cliente. Por lo tanto en el caso b) anterior, el equipo basado en OTN no se puede utilizar para conectar en red

individualmente las capas de trayecto SDH asociadas con b) o las capas de cliente asociadas con las capas de trayecto SDH.

Esta limitación puede ser significativa en los casos en que las redes de transporte basadas en OTN se generalizan. Cuando parezca probable que éste sea el caso, se recomienda que se minimice desde el principio el soporte de tal tipo de señal o, que durante las etapas subsiguientes de la evolución de la red de transporte, se tomen medidas para minimizar las señales de capa de sección STM-N redundantes.

### III.2.2 Caso SDH

En este caso las capas de trayecto SDH soportan las siguientes señales de capa de cliente de acuerdo con las correspondencias definidas en la Rec. UIT-T G.707. Deben considerarse los siguientes dos tipos de señales de capa de cliente para el interfuncionamiento:

- a) señales de capa de cliente tales como:
  - i) un tren de células ATM de velocidad binaria constante;
  - ii) tramas de procedimiento de trama genérica (GFP) de longitud variable. Éstas pueden utilizarse para transportar IP, por ejemplo;
- b) señales de capa de trayecto OTN (ODU1 y ODU2), que a su vez soportan las señales de capa de cliente identificadas en III.2.1 (véase la nota).

NOTA – Estas correspondencias de capa de trayecto ODU a señales de capa de orden superior SDH esquematizan una posible etapa transicional de la evolución de la red de transporte. La funcionalidad requerida para proporcionar estas correspondencias se designa a continuación como funcionalidad "módem" (ya que es similar a la transición de la "antigua" red analógica a la "nueva" red digital donde los módems permiten el soporte de señales de la "nueva" red a través de la "antigua" red). Puede utilizarse un módem óptico por ejemplo para interconectar islas OTN utilizando la red SDH.

### III.3 Introducción inicial de equipo basado en OTN

Hay tres modos básicos de introducción inicial de equipo basado en OTN:

- a) Despliegue de una red superpuesta incluyendo el despliegue simultáneo de sistemas de línea OTN y la funcionalidad de transconexiones ODU/OCh para proporcionar una conectividad de capa de trayecto generalizada (véase la nota). Además, para incrementar la cobertura geográfica en esta red superpuesta, las conexiones de enlace en la capa de trayecto OTN podrían adaptarse a trayectos SDH utilizando la funcionalidad módem mencionada en III.2. Inicialmente, esta red superpuesta será probablemente "delgada" y podría estar orientada al soporte de tipos particulares de capa de cliente aunque posteriormente se hará "más gruesa" para que incluya otros servicios.

NOTA – La funcionalidad transconexión ODU y/u OCh se realiza en el equipo de transconexión OTN y/o equipo multiplex de incorporación/separación (ADM, *add drop multiplex equipment*). Más adelante se hace referencia a esa funcionalidad como XC/ADM.

- b) Despliegue de XC/ADM OTN solamente. Probablemente estos multiplexores adoptan la forma de transconexiones en ubicaciones centrales donde el beneficio inicial pretendido es el control de la conectividad de las secciones regeneradoras STM-N en el sitio. En términos de la arquitectura funcional, los trayectos ODU/OCh en los XC/ADM proporcionan conexiones de subred en la capa de sección regeneradora STM-N. Podrían desplegarse sistemas de línea OTN en una etapa posterior para ofrecer una conectividad ODU más generalizada. De manera similar, podrían utilizarse trayectos SDH de orden superior con la funcionalidad módem como se mencionó anteriormente en a) para ofrecer una conectividad ODU más generalizada.
- c) Despliegue de sistemas de línea OTN solamente. Estos sistemas son funcionalmente similares a los sistemas de línea SDH en cuanto a que soportan conexiones de enlace en la capa de sección regeneradora STM-N. En términos de la arquitectura funcional, los

trayectos ODU en los sistemas de línea OTN proporcionan conexiones de enlace en la sección regeneradora STM-N SDH. Posteriormente podrían desplegarse XC/ADM OTN para ofrecer una mayor conectividad ODU.

Los tres modos de introducción son correctos y la elección de una o más de ellos depende de las necesidades del operador de red. La elección de un modo por un operador de red no debe afectar la elección de otro modo por otro operador de red. Los tres modos de introducción pueden coexistir.

### **III.4 Interfuncionamiento entre redes de transporte basadas en SDH y OTN**

#### **III.4.1 Niveles de interfuncionamiento**

El interfuncionamiento entre redes de transporte basadas en SDH y redes de transporte basadas en OTN puede presentarse en uno de los tres niveles siguientes:

- a) En la capa de cliente en el caso de las señales identificadas en III.2.1 a) y III.2.2 a): este interfuncionamiento generalmente requiere la terminación de los respectivos trayectos SDH y OTN y las funciones de adaptación entre las respectivas capas de trayecto y la capa de cliente. Se hace referencia a esta combinación de funciones como una transmultiplexación (TMUX, *transmultiplexing*). Este enfoque no implica necesariamente interfaces físicas adicionales.
- b) En el nivel de la sección regeneradora STM-N SDH en el caso de las señales identificadas en III.2.1 b): este interfuncionamiento requiere la adaptación de la señal de capa de sección regeneradora STM-N en capas de trayecto ODU apropiadas utilizando las correspondencias descritas en la Rec. UIT-T G.709.
- c) En el nivel de trayecto OTN donde las señales de capa de trayecto OTN descritas en III.2.2 b), se adaptan en trayectos de orden superior SDH utilizando la funcionalidad módem.

La elección del nivel de interfuncionamiento y del modo de introducción de equipo OTN tendrá una repercusión en las etapas subsiguientes de la evolución de la red de transporte como puede verse en el análisis a continuación.

#### **III.4.2 OTN superpuesta**

Se consideran dos niveles de interfuncionamiento como sigue:

- a) Los requisitos que debe cumplir el interfuncionamiento en el nivel de cliente se indican en III.4.1 a).

En los casos en que se utilicen trayectos de orden superior SDH para proporcionar conectividad ODU se requerirá la funcionalidad "módem" para la adaptación a la capa de trayecto de orden superior SDH.

En los casos en que posteriormente se proporcionen interfaces OTU en elementos de red que procesan las señales de capa de cliente identificadas en III.2.1 a) no hay necesidad de interfuncionamiento entre tales elementos de red y la red de transporte OTN.

- b) Los requisitos para el interfuncionamiento en el nivel STM-N se indican en III.4.1. b). La funcionalidad multiplexación de capa de trayecto de orden superior y/o inferior SDH continuará siendo necesaria en la red de transporte basada en SDH.

En los casos en que se utilicen trayectos de orden superior SDH para proporcionar conectividad ODU se requerirá la funcionalidad "módem" para adaptación a la capa de trayecto de orden superior SDH.

En los casos en que posteriormente se requiera el interfuncionamiento en el nivel de cliente, será necesario interrumpir los trayectos OTN que soportan las secciones regeneradoras STM-N y

proporcionar nuevos trayectos OTN que soporten directamente la capa de cliente. No se requerirá funcionalidad multiplexación de trayecto de orden superior e inferior SDH.

### **III.4.3 Transconexiones XC OTN, multiplexores ADM OTN y sistemas de línea OTN**

Los dos niveles de interfuncionamiento se consideran como sigue:

a) Los requisitos para el interfuncionamiento en el nivel de cliente se indican en III.4.1 a).

En cualquier caso en que se requiera posteriormente la funcionalidad capa de trayecto OTN más generalizada, podrán desplegarse los sistemas de línea OTN; no se requiere funcionalidad de interfuncionamiento entre XC/ADM y los sistemas de línea OTN. Son asimismo aplicables las consideraciones expuestas en III.4.2 a).

b) Los requisitos para el interfuncionamiento en el nivel de sección regeneradora STM-N se indican en III.4.1 b).

En cualquier caso en que se requiera posteriormente la funcionalidad capa de trayecto OTN más generalizada, podrán desplegarse sistemas de línea OTN; no se requiere funcionalidad de interfuncionamiento entre XC/ADM y los sistemas de línea OTN. Son asimismo aplicables las consideraciones expuestas en III.4.2 a).



## SERIES DE RECOMENDACIONES DEL UIT-T

Serie A	Organización del trabajo del UIT-T
Serie B	Medios de expresión: definiciones, símbolos, clasificación
Serie C	Estadísticas generales de telecomunicaciones
Serie D	Principios generales de tarificación
Serie E	Explotación general de la red, servicio telefónico, explotación del servicio y factores humanos
Serie F	Servicios de telecomunicación no telefónicos
<b>Serie G</b>	<b>Sistemas y medios de transmisión, sistemas y redes digitales</b>
Serie H	Sistemas audiovisuales y multimedios
Serie I	Red digital de servicios integrados
Serie J	Redes de cable y transmisión de programas radiofónicos y televisivos, y de otras señales multimedios
Serie K	Protección contra las interferencias
Serie L	Construcción, instalación y protección de los cables y otros elementos de planta exterior
Serie M	RGT y mantenimiento de redes: sistemas de transmisión, circuitos telefónicos, telegrafía, facsímil y circuitos arrendados internacionales
Serie N	Mantenimiento: circuitos internacionales para transmisiones radiofónicas y de televisión
Serie O	Especificaciones de los aparatos de medida
Serie P	Calidad de transmisión telefónica, instalaciones telefónicas y redes locales
Serie Q	Conmutación y señalización
Serie R	Transmisión telegráfica
Serie S	Equipos terminales para servicios de telegrafía
Serie T	Terminales para servicios de telemática
Serie U	Conmutación telegráfica
Serie V	Comunicación de datos por la red telefónica
Serie X	Redes de datos y comunicación entre sistemas abiertos
Serie Y	Infraestructura mundial de la información y aspectos del protocolo Internet
Serie Z	Lenguajes y aspectos generales de soporte lógico para sistemas de telecomunicación