

**Reemplazada por una versión más reciente**



UNIÓN INTERNACIONAL DE TELECOMUNICACIONES

**UIT-T**

SECTOR DE NORMALIZACIÓN  
DE LAS TELECOMUNICACIONES  
DE LA UIT

**G.824**

(03/93)

**RED DIGITALES**

---

**CONTROL DE LA FLUCTUACIÓN DE FASE  
Y DE LA FLUCTUACIÓN LENTA DE FASE  
EN LAS REDES DIGITALES BASADAS  
EN LA JERARQUÍA DE 1544 kbit/s**

**Recomendación UIT-T G.824**

Reemplazada por una versión más reciente

(Anteriormente «Recomendación del CCITT»)

---

# Reemplazada por una versión más reciente

## PREFACIO

El Sector de Normalización de las Telecomunicaciones de la UIT (UIT-T) es un órgano permanente de la Unión Internacional de Telecomunicaciones. El UIT-T tiene a su cargo el estudio de las cuestiones técnicas, de explotación y de tarificación y la formulación de Recomendaciones al respecto con objeto de normalizar las telecomunicaciones sobre una base mundial.

La Conferencia Mundial de Normalización de las Telecomunicaciones (CMNT), que se reúne cada cuatro años, establece los temas que habrán de abordar las Comisiones de Estudio del UIT-T, que preparan luego Recomendaciones sobre esos temas.

La Recomendación UIT-T G.824, revisada por la Comisión de Estudio XVIII (1988-1993) del UIT-T, fue aprobada por la CMNT (Helsinki, 1-12 de marzo de 1993).

---

## NOTAS

1 Como consecuencia del proceso de reforma de la Unión Internacional de Telecomunicaciones (UIT), el CCITT dejó de existir el 28 de febrero de 1993. En su lugar se creó el 1 de marzo de 1993 el Sector de Normalización de las Telecomunicaciones de la UIT (UIT-T). Igualmente en este proceso de reforma, la IFRB y el CCIR han sido sustituidos por el Sector de Radiocomunicaciones.

Para no retrasar la publicación de la presente Recomendación, no se han modificado en el texto las referencias que contienen los acrónimos «CCITT», «CCIR» o «IFRB» o el nombre de sus órganos correspondientes, como la Asamblea Plenaria, la Secretaría, etc. Las ediciones futuras en la presente Recomendación contendrán la terminología adecuada en relación con la nueva estructura de la UIT.

2 Por razones de concisión, el término «Administración» se utiliza en la presente Recomendación para designar a una administración de telecomunicaciones y a una empresa de explotación reconocida.

© UIT 1993

Reservados todos los derechos. No podrá reproducirse o utilizarse la presente Recomendación ni parte de la misma de cualquier forma ni por cualquier procedimiento, electrónico o mecánico, comprendidas la fotocopia y la grabación en micropelícula, sin autorización escrita de la UIT.

# Reemplazada por una versión más reciente

## ÍNDICE

	<i>Página</i>
1 Alcance .....	1
2 Límites de red para la máxima fluctuación de fase de salida en las interfaces jerárquicas y para la máxima fluctuación lenta de fase de salida en los nodos de red síncrona.....	1
2.1 Límites de red para la fluctuación de fase .....	1
2.2 Límites de red para la fluctuación lenta de fase.....	2
3 Marco general para la especificación de los distintos equipos digitales .....	3
3.1 Principios básicos de la especificación.....	3
3.2 Secciones de línea digital .....	6
3.3 Múldex digitales.....	6
3.4 Centrales digitales .....	6
4 Acumulación de fluctuación de fase y fluctuación lenta de fase en las redes digitales .....	6
Anexo A – Modelo de referencia de la fluctuación lenta de fase para nodos de red.....	7



# Reemplazada por una versión más reciente

Recomendación G.824

## CONTROL DE LA FLUCTUACIÓN DE FASE Y DE LA FLUCTUACIÓN LENTA DE FASE EN LAS REDES DIGITALES BASADAS EN LA JERARQUÍA DE 1544 kbit/s

(Málaga-Torremolinos, 1984; modificada en Melbourne, 1988 y en Helsinki, 1993)

### 1 Alcance

En una red de transmisión, la fluctuación de fase y la fluctuación lenta de fase se acumulan de acuerdo con las características de generación y transferencia de fluctuación de fase y fluctuación lenta de fase de cada equipo conectado. Estos equipos pueden ser diferentes tipos de multiplexores/demultiplexores y sistemas de línea.

Una fluctuación de fase y fluctuación lenta de fase excesivas pueden perjudicar tanto a las señales digitales (generación de bits erróneos, deslizamientos incontrolados) como a las analógicas (modelación de fase no deseada de la señal transmitida). Por tanto, es necesario fijar límites de fluctuación de fase y de fluctuación lenta de fase en las interfaces de red, con el fin de garantizar una adecuada calidad de las señales transmitidas.

El objeto de esta Recomendación es definir los parámetros y valores necesarios para un control eficaz de la magnitud de la fluctuación de fase y la fluctuación lenta de fase presente en los interfaces de red de las jerarquías digitales plesiócronas (PDH, *plesiochronous digital hierarchy*).

La presente Recomendación se aplica a las redes que utilizan la jerarquía digital basada en la velocidad binaria del primer nivel de 1544 kbit/s. En la Recomendación G.703 figuran las características eléctricas de las interfaces de red pertinentes.

Los principios del control de la fluctuación de fase responden a la necesidad de:

- recomendar un límite máximo para la red, que no debe rebasarse en ninguna interfaz jerárquica;
- recomendar un marco coherente para la especificación de los distintos equipos digitales;
- facilitar informaciones y directrices suficientes para que las organizaciones puedan medir y estudiar la acumulación de fluctuación de fase en cualquier configuración de red.

### 2 Límites de red para la máxima fluctuación de fase de salida en las interfaces jerárquicas y para la máxima fluctuación lenta de fase de salida en los nodos de red síncrona

#### 2.1 Límites de red para la fluctuación de fase

La especificación de los máximos valores admisibles de fluctuación de fase de salida en las interfaces de red jerárquicas es necesaria para poder interconectar componentes de red digital (secciones de línea, equipos multiplex, centrales), a fin de establecer un trayecto o conexión digital. Estos límites deben cumplirse independientemente del número de componentes de red interconectados que precedan a la interfaz. Se pretende que los límites sean compatibles con la mínima tolerancia de fluctuación de fase de todo el equipo que opere en el mismo nivel jerárquico.

Los valores indicados en el Cuadro 1 son los máximos límites admisibles de fluctuación de fase de salida en las interfaces jerárquicas de una red digital. En los casos en que se produce la máxima amplitud de fase admisible en una interfaz entre dos países, se deja a criterio de las Administraciones nacionales la adopción de medidas correctivas apropiadas. No es probable que esta situación se produzca muy a menudo.

Para equipos que no son controlados por un sistema de sincronización de red, sino por un reloj autónomo (por ejemplo, un oscilador de cuarzo), pueden definirse valores más estrictos de la fluctuación de fase a la salida en las correspondientes especificaciones de los equipos. Cabe citar como ejemplos el mǘldex de la Recomendación G.734, y lo concerniente al acceso a velocidad primaria en la Recomendación I.431.

La Figura 1 ilustra la disposición para medir la fluctuación de fase de salida en una interfaz digital. Los límites concretos de fluctuación de fase y las frecuencias de corte del filtro se indican en el Cuadro 1.

# Reemplazada por una versión más reciente

CUADRO 1/G.824

Máxima fluctuación de fase admisible de salida en los interfaces jerárquicos					
Velocidad binaria (kbit/s)	Límite de red (UI cresta a cresta)		Filtro paso banda con una frecuencia de corte inferior $f_1$ o $f_3$ y una frecuencia de corte superior $f_4$		
	$B_1$	$B_2$	$f_1$ (Hz)	$f_3$ (kHz)	$f_4$ (kHz)
1 544	5,0	0,1 (Nota)	10	8	40
6 312	3,0	0,1 (Nota)	10	3	60
32 064	2,0	0,1 (Nota)	10	8	400
44 736	5,0	0,1	10	30	400
97 728	1,0	0,05	10	240	1000

UI Intervalo unitario  
 NOTA – Este valor queda en estudio.

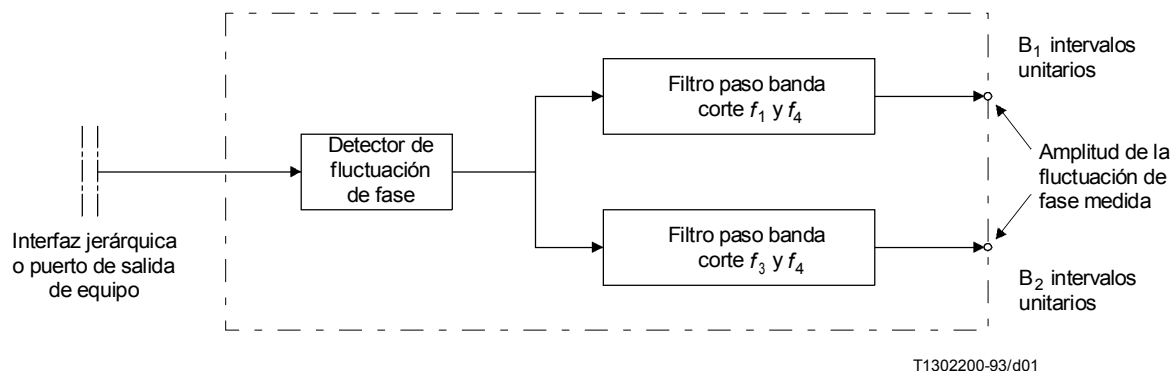


FIGURA 1/G.824

**Disposición para medir la fluctuación de fase procedente de una interfaz jerárquica o de un puerto de salida de equipo**

## 2.2 Límites de red para la fluctuación lenta de fase

Se necesitan especificaciones de fluctuación lenta de fase de salida de la red en los nodos de red síncrona para asegurar una calidad de funcionamiento satisfactoria de la red (por ejemplo, característica de deslizamientos, de ráfagas de errores). Para los nodos de red se especifican los siguientes límites, suponiendo una señal de sincronización no ideal (que contenga fluctuación de fase, fluctuación lenta de fase, desviación de frecuencia y otras degradaciones) en la línea que entrega la información de temporización. El máximo error en el intervalo de tiempo (MTIE, *maximum time interval error*) (véase la Recomendación G.811) en un periodo de  $S$  segundos no deberá exceder de:

- 1)  $S < 10^4$ ; esta región queda en estudio,
- 2)  $(10^{-2} S + 10\ 000)$  ns, aplicable para valores de  $S$  superiores a  $10^4$ .

# Reemplazada por una versión más reciente

## NOTAS

1 La Figura 2 ilustra la especificación global resultante.

2 El valor máximo de MTIE de  $10 \mu\text{s}$  superpuesto a la temporización media, como se ha indicado más arriba, sólo puede producirse a la salida del último nodo de una cadena de nodos. Para asegurar esto hay que aplicar reglas de planificación adecuadas.

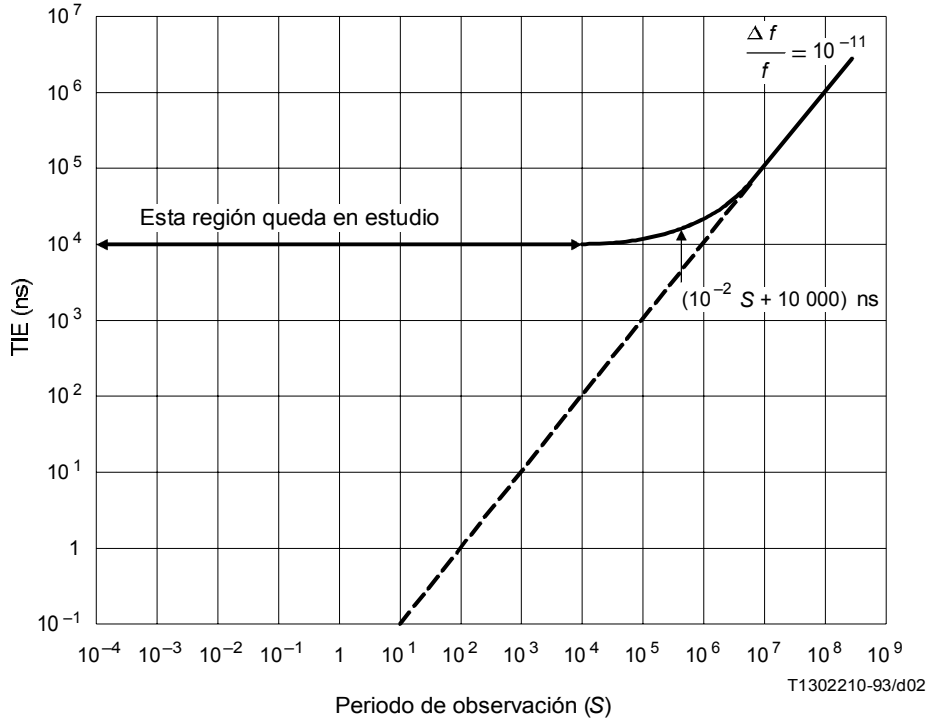


FIGURA 2/G.824

**Máximo error en el intervalo de tiempo (MTIE) admisible en función del periodo de observación  $S$  a la salida de un nodo de red**

Queda en estudio determinar la diferencia en los límites para nodos de tránsito y locales. Además, la acumulación de fluctuación lenta de fase en las redes está íntimamente relacionada con las especificaciones de los relojes que figuran en las Recomendaciones G.811, G.812 y Q.511.

## 3 Marco general para la especificación de los distintos equipos digitales

### 3.1 Principios básicos de la especificación

El control de la fluctuación de fase y de la fluctuación lenta de fase depende esencialmente del diseño de la red y del equipo. En la cláusula 2 se formulan consideraciones relativas a la red. Los principales parámetros de importancia al considerar la característica de fluctuación de fase y fluctuación lenta de fase del equipo digital son:

- cantidad de fluctuación de fase y de fluctuación lenta de fase que puede tolerarse en la entrada;
- proporción de esta fluctuación de fase y fluctuación lenta de fase de entrada que se filtra hasta la salida; y
- cantidad de fluctuación de fase y fluctuación lenta de fase generadas por el equipo.

Esta subcláusula pretende sentar los fundamentos para el desarrollo de especificaciones que aseguren la compatibilidad de los diversos equipos de red desde el punto de vista de la característica de fluctuación de fase y fluctuación lenta de fase.

# Reemplazada por una versión más reciente

## 3.1.1 Tolerancia de fluctuación de fase y fluctuación lenta de fase de los puertos de entrada

Para asegurar que un equipo cualquiera funcione satisfactoriamente cuando se conecta a una interfaz jerárquica situada dentro de la red, es necesario que los puertos de entrada del equipo puedan acomodar niveles de fluctuación de fase de salida de la red que lleguen hasta los máximos límites de red especificados en el Cuadro 1. La especificación de la tolerancia de fluctuación de fase de entrada en forma de una sola Recomendación aplicable a todas las categorías de equipo digital garantiza que todos los elementos de red satisfacen una cierta tolerancia de fluctuación de fase mínima. La mayoría de las especificaciones de tolerancia de entrada de los equipos dan la amplitud de la fluctuación de fase sinusoidal que puede aplicarse a diversas frecuencias sin causar una degradación designada de la característica de error. La sencillez de esta forma de especificación es muy atractiva, por ser fácil de verificar con equipo de prueba convencional. Sin embargo, es importante reconocer que la condición de prueba no pretende ser representativa del tipo de fluctuación de fase que se da en la práctica en una red. Para algunos equipos, por tanto, puede ser necesario especificar pruebas suplementarias de tolerancia de fluctuación de fase, y debe hacerse siempre referencia a la correspondiente Recomendación relativa al equipo.

Como directriz mínima de tolerancia del equipo se recomienda que todos los puertos de entrada digitales de equipos puedan tolerar la fluctuación de fase y fluctuación lenta de fase sinusoidales definidas por la Figura 3 y el Cuadro 2. Los límites deben aplicarse en un entorno operativo.

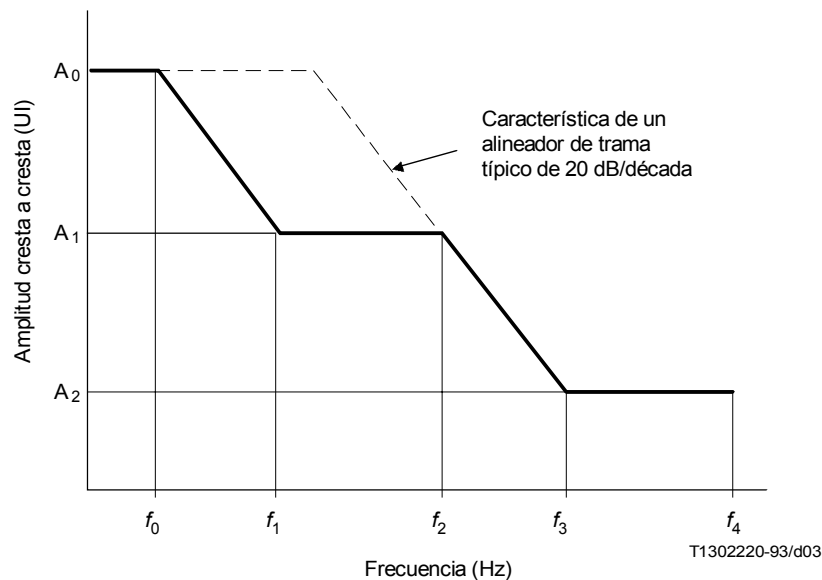


FIGURA 3/G.824

**Plantilla de la fluctuación de fase y la fluctuación lenta de fase cresta a cresta que ha de acomodarse a la entrada de un nodo de una red digital**  
[(El método de medición puede verse en el Suplemento N.º 3.8 (serie O) y en el Suplemento N.º 35 (serie G)]

La fluctuación de fase/fluctuación lenta de fase se superpone a la señal de temporización que, teóricamente, está sincronizada con un reloj de referencia y, en la práctica, es esencialmente estable. Una instrumentación conforme a la Recomendación O.171 es adecuada para medir la fluctuación de fase/fluctuación lenta de fase de frecuencias superiores a 2 Hz.

Al obtener las especificaciones del Cuadro 2 para frecuencias superiores a  $f_3$  se consideran predominantes los efectos de la amplitud de fluctuación de fase de alineación en el circuito de decisión del reloj del equipo. Las mediciones efectuadas para verificar el cumplimiento de estas especificaciones pueden arrojar resultados dependientes del entorno, por lo que admiten cierta ambigüedad en su interpretación. Debe tenerse en cuenta el requisito en la fase de diseño del equipo. El suplemento N.º 3.8 (serie O) proporciona orientación sobre las mediciones independientes del entorno.



# Reemplazada por una versión más reciente

CUADRO 2/G.824

## Tolerancia de fluctuación de fase y de fluctuación lenta de fase de los puertos de entrada (Valores provisionales) (Véase la Nota 1)

Velocidades binarias (kbit/s)	Amplitud de fluctuación de fase (cresta a cresta)			Frecuencia					Señal de prueba
	$A_0$ ( $\mu$ s)	$A_1$ (UI)	$A_2$ (UI)	$f_0$ (Hz)	$f_1$ (Hz)	$f_2$ (Hz)	$f_3$ (kHz)	$f_4$ (kHz)	
1 544	18 (Nota 2)	5,0	0,1 (Nota 2)	$1,2 \times 10^{-5}$	10	120	6	40	$2^{20} - 1$ (Nota 3)
6 312	18 (Nota 2)	5,0	0,1	$1,2 \times 10^{-5}$	10	50	2,5	60	$2^{20} - 1$ (Nota 2)
32 064	18 (Nota 2)	2,0	0,1	$1,2 \times 10^{-5}$	10	400	8	400	$2^{20} - 1$ (Nota 3)
44 736	18 (Nota 2)	5,0	0,1 (Nota 2)	$1,2 \times 10^{-5}$	10	600	30	400	$2^{20} - 1$ (Nota 2)
97 728	18 (Nota 2)	2,0	0,1	$1,2 \times 10^{-5}$	10	12 000	240	1000	$2^{23} - 1$ (Nota 2)

### NOTAS

- 1 Debe hacerse siempre referencia a las distintas especificaciones de equipos, a fin de comprobar si es necesario establecer requisitos suplementarios de tolerancia de fluctuación de fase de entrada.
- 2 Este valor queda en estudio.
- 3 En las redes que no admiten transparencia a 64 kbit/s, es necesario suprimir las cadenas de ceros largas de la secuencia de prueba.
- 4 El valor  $A_0$  (18  $\mu$ s) representa una desviación de fase relativa entre la señal de entrada y la señal de temporización interna local extraída del reloj de referencia.
- 5 La desviación de fase absoluta queda en estudio.
- 6 En el Anexo A se da un ejemplo de configuración de referencia que explica el valor de  $A_0$ .

Al obtener estas especificaciones, se considera que los efectos de fluctuación lenta de fase son predominantes en las frecuencias inferiores a  $f_1$  y muchos equipos de transmisión, tales como sistemas de línea digital y mÚldex asíncronos que utilizan técnicas de justificación, son efectivamente transparentes a estos cambios de fase de muy baja frecuencia. Sin embargo, esta variación de fase no necesita acomodarse a la entrada de ciertos equipos (por ejemplo, centrales digitales y mÚldex síncronos). El requisito del Cuadro 2 para frecuencias inferiores a  $f_1$  no se presta a una sencilla evaluación práctica, pero debe tenerse en cuenta el requisito en la fase de diseño del equipo.

Una entrada que sincroniza el nodo y otra entrada que no sincroniza el nodo pueden derivar sus temporizaciones respectivas del mismo reloj de referencia, pero por trayectos diferentes; por tanto, en casos extremos, pueden tener desviación de fase opuesta. La desviación máxima relativa prevista de fase es 18  $\mu$ s, y deberá ser admitida por el equipo.

La tolerancia de fluctuación lenta de fase de los equipos debe ser compatible con los límites de fluctuación lenta de fase de salida de la red especificados en la Figura 2. Una tolerancia de fluctuación lenta de fase insuficiente en puertos de entrada de equipo síncrono puede ocasionar deslizamientos controlados o incontrolados, según el tipo de estrategia de control de deslizamientos que se emplee.

# Reemplazada por una versión más reciente

## 3.1.2 Características de transferencia de fluctuación de fase y de fluctuación lenta de fase

Las características de transferencia de fluctuación de fase definen la relación fluctuación de fase de salida/entrada en función de la frecuencia de fluctuación de fase para una velocidad binaria dada. Cuando existe fluctuación de fase en el puerto de entrada digital del equipo digital, en muchos casos una parte de la fluctuación de fase se transmite al puerto de salida digital correspondiente. Muchos tipos de equipo digital atenúan de por sí las componentes de fluctuación de fase de alta frecuencia presentes en la entrada. Las Recomendaciones que tratan de los distintos equipos definirán en última instancia los valores límite de sus diferentes características de transferencia de fluctuación de fase. Para controlar la fluctuación de fase en casos de equipo digital homogéneo en cascada, es importante limitar el valor de la ganancia de fluctuación de fase.

Como la anchura de banda de los circuitos de suavizado de fase en equipo digital asíncrono es generalmente superior a 10 Hz, la fluctuación lenta de fase de la señal de entrada puede aparecer prácticamente no atenuada a la salida. Sin embargo, en ciertos equipos digitales (por ejemplo, relojes nodales) es necesario que la fluctuación lenta de fase sea suficientemente atenuada entre la entrada y la salida. Las Recomendaciones que tratan de equipo síncrono definirán finalmente los valores límite de las distintas características de transferencia de fluctuación lenta de fase.

## 3.1.3 Generación de fluctuación de fase y fluctuación lenta de fase intrínsecas

La fluctuación de fase y la fluctuación lenta de fase intrínsecas se definen como la fluctuación de fase y la fluctuación lenta de fase de salida generadas en ausencia de fluctuación de fase y fluctuación lenta de fase de entrada. Es necesario limitar la cantidad de fluctuación de fase y fluctuación lenta de fase intrínsecas generadas dentro de los distintos equipos digitales para ejercer control de la acumulación de fluctuación de fase y fluctuación lenta de fase de la red que resulta de los elementos de red puestos en cascada. Los límites de fluctuación de fase y fluctuación lenta de fase de salida de los distintos equipos digitales se definen en las correspondientes Recomendaciones que tratan de equipos. Los verdaderos límites aplicados dependen del tipo del equipo.

## 3.2 Secciones de línea digital

Para asegurar que no se exceda el máximo límite de red (véase 2.1) dentro de una red digital, es necesario controlar la fluctuación de fase y la fluctuación lenta de fase que introducen los sistemas de transmisión.

Las especificaciones de fluctuación de fase de las secciones de línea digital se recogerán finalmente en las Recomendaciones G.911 a G.915.

## 3.3 Múldex digitales

Para asegurar que no se exceda el máximo límite de red (véase 2.1) dentro de una red digital, es necesario controlar la fluctuación de fase y la fluctuación lenta de fase que introducen los sistemas de transmisión.

Las especificaciones de fluctuación de fase de los múldex digitales que utilizan justificación positiva figuran en las Recomendaciones G.743 y G.752.

## 3.4 Centrales digitales

Para asegurar que no se exceda el máximo límite de red (que se especificará en 2.2) en una red digital, es necesario controlar la generación y la transferencia de fluctuación de fase y fluctuación lenta de fase, según convenga, en las centrales digitales.

Las especificaciones de fluctuación lenta de fase de salida de los relojes de referencia primarios se tratan en la Recomendación G.811. Las especificaciones de fluctuación de fase y fluctuación lenta de fase de las centrales de tránsito digitales y las centrales locales digitales figuran en la Recomendación Q.541.

## 4 Acumulación de fluctuación de fase y fluctuación lenta de fase en las redes digitales

La variabilidad de las configuraciones de red permite un gran número de posibilidades de conexión. Para analizar una determinada configuración de red, es necesario utilizar la información sobre las características de fluctuación de fase de los distintos equipos en unión de modelos apropiados de acumulación de fluctuación de fase. El suplemento N.º 36 (serie G) proporciona información para ayudar a las organizaciones a llevar a cabo estas evaluaciones.

# Reemplazada por una versión más reciente

## Anexo A

### Modelo de referencia de la fluctuación lenta de fase para nodos de red

(Este anexo es parte integrante de la presente Recomendación)

En la Figura A.1 se muestra un modelo de referencia de la fluctuación lenta de fase para nodos de red que explica el valor  $A_0$ .

En este modelo se establecen las siguientes hipótesis:

- desviación lenta de fase relativa máxima en los nodos de la red: 18  $\mu\text{s}$ ;
- MTIE de un reloj de referencia primario: 3  $\mu\text{s}$  como en la Recomendación G.811;
- MTIE a la salida de un nodo de red: 10  $\mu\text{s}$ , como en la Recomendación G.823 y en la presente Recomendación;
- desviación lenta de fase relativa máxima en relojes subordinados: 1  $\mu\text{s}$ , como en la Recomendación G.812.

# Reemplazada por una versión más reciente

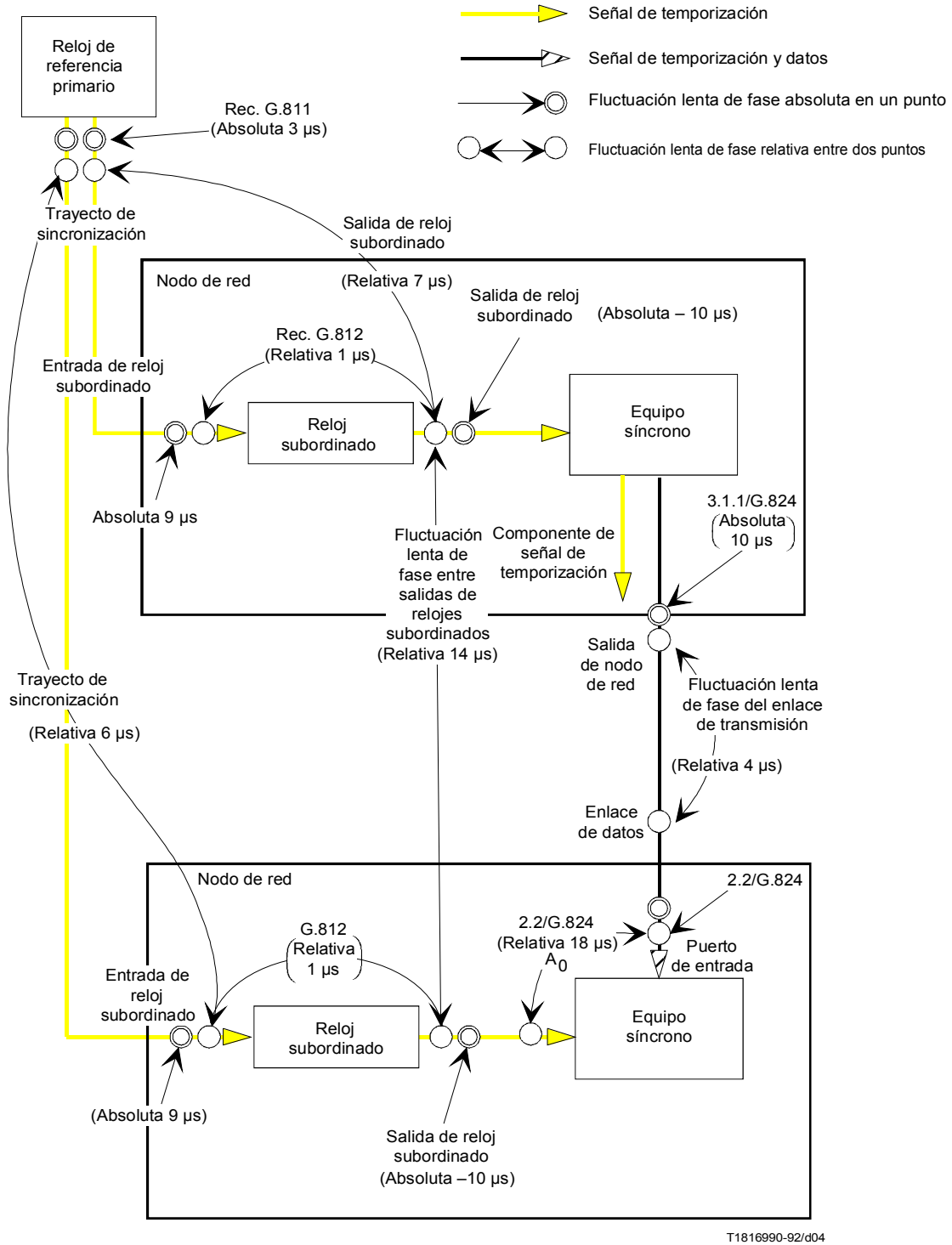


FIGURA A.1/G.824

Modelo de referencia de la fluctuación lenta de fase