

UIT-T G.8113.2/Y.1372.2

SECTOR DE NORMALIZACIÓN
DE LAS TELECOMUNICACIONES
DE LA UIT

(11/2012)

SERIE G: SISTEMAS Y MEDIOS DE TRANSMISIÓN,
SISTEMAS Y REDES DIGITALES

Aspectos relativos a los protocolos en modo paquete
sobre la capa de transporte – Aspectos relativos al
protocolo MPLS sobre la capa de transporte

SERIE Y: INFRAESTRUCTURA MUNDIAL DE LA
INFORMACIÓN, ASPECTOS DEL PROTOCOLO
INTERNET Y REDES DE LA PRÓXIMA GENERACIÓN

Aspectos del protocolo Internet – Transporte

**Mecanismos de operación, administración y
mantenimiento de redes MPLS-TP utilizando
las herramientas definidas para MPLS**

Recomendación UIT-T G.8113.2/Y.1372.2

RECOMENDACIONES UIT-T DE LA SERIE G
SISTEMAS Y MEDIOS DE TRANSMISIÓN, SISTEMAS Y REDES DIGITALES

CONEXIONES Y CIRCUITOS TELEFÓNICOS INTERNACIONALES	G.100–G.199
CARACTERÍSTICAS GENERALES COMUNES A TODOS LOS SISTEMAS ANALÓGICOS DE PORTADORAS	G.200–G.299
CARACTERÍSTICAS INDIVIDUALES DE LOS SISTEMAS TELEFÓNICOS INTERNACIONALES DE PORTADORAS EN LÍNEAS METÁLICAS	G.300–G.399
CARACTERÍSTICAS GENERALES DE LOS SISTEMAS TELEFÓNICOS INTERNACIONALES EN RADIOENLACES O POR SATÉLITE E INTERCONEXIÓN CON LOS SISTEMAS EN LÍNEAS METÁLICAS	G.400–G.449
COORDINACIÓN DE LA RADIOTELEFONÍA Y LA TELEFONÍA EN LÍNEA	G.450–G.499
CARACTERÍSTICAS DE LOS MEDIOS DE TRANSMISIÓN Y DE LOS SISTEMAS ÓPTICOS	G.600–G.699
EQUIPOS TERMINALES DIGITALES	G.700–G.799
REDES DIGITALES	G.800–G.899
SECCIONES DIGITALES Y SISTEMAS DIGITALES DE LÍNEA	G.900–G.999
CALIDAD DE SERVICIO Y DE TRANSMISIÓN MULTIMEDIOS – ASPECTOS GENÉRICOS Y ASPECTOS RELACIONADOS AL USUARIO	G.1000–G.1999
CARACTERÍSTICAS DE LOS MEDIOS DE TRANSMISIÓN	G.6000–G.6999
DATOS SOBRE CAPA DE TRANSPORTE – ASPECTOS GENÉRICOS	G.7000–G.7999
ASPECTOS RELATIVOS A LOS PROTOCOLOS EN MODO PAQUETE SOBRE LA CAPA DE TRANSPORTE	G.8000–G.8999
Aspectos relativos al protocolo Ethernet sobre la capa de transporte	G.8000–G.8099
Aspectos relativos al protocolo MPLS sobre la capa de transporte	G.8100–G.8199
Objetivos de calidad y disponibilidad	G.8200–G.8299
Gestión de servicios	G.8600–G.8699
REDES DE ACCESO	G.9000–G.9999

Para más información, véase la Lista de Recomendaciones del UIT-T.

Recomendación UIT-T G.8113.2/Y.1372.2

Mecanismos de operación, administración y mantenimiento de redes MPLS-TP utilizando las herramientas definidas para MPLS

Resumen

En la Recomendación UIT-T G.8113.2/Y.1372.2 se especifican mecanismos de Operación, Administración y Mantenimiento (OAM), basados en herramientas definidas para MPLS, con el fin de realizar operaciones OAM a nivel del plano de control en redes del perfil de transporte de la conmutación por etiquetas multiprotocolo (MPLS-TP). También se especifican los formatos de paquetes OAM para redes MPLS-TP, así como la sintaxis y la semántica de los campos de paquetes OAM para MPLS-TP. Los mecanismos OAM definidos en la presente Recomendación admiten el reenvío común de paquetes de usuario MPLS-TP y paquetes OAM MPLS-TP.

Historia

Edición	Recomendación	Aprobación	Comisión de Estudio	ID único*
1.0	ITU-T G.8113.2/Y.1372.2	2012-11-20	15	11.1002/1000/11402-en
1.1	ITU-T G.8113.2/Y.1372.2 (2012) Amd.1	2013-08-29	15	11.1002/1000/12021-en

* Para acceder a la Recomendación, sírvase digitar el URL <http://handle.itu.int/> en el campo de dirección del navegador, seguido por el identificador único de la Recomendación. Por ejemplo, <http://handle.itu.int/11.1002/1000/11830-en>.

PREFACIO

La Unión Internacional de Telecomunicaciones (UIT) es el organismo especializado de las Naciones Unidas en el campo de las telecomunicaciones y de las tecnologías de la información y la comunicación. El Sector de Normalización de las Telecomunicaciones de la UIT (UIT-T) es un órgano permanente de la UIT. Este órgano estudia los aspectos técnicos, de explotación y tarifarios y publica Recomendaciones sobre los mismos, con miras a la normalización de las telecomunicaciones en el plano mundial.

La Asamblea Mundial de Normalización de las Telecomunicaciones (AMNT), que se celebra cada cuatro años, establece los temas que han de estudiar las Comisiones de Estudio del UIT-T, que a su vez producen Recomendaciones sobre dichos temas.

La aprobación de Recomendaciones por los Miembros del UIT-T es el objeto del procedimiento establecido en la Resolución 1 de la AMNT.

En ciertos sectores de la tecnología de la información que corresponden a la esfera de competencia del UIT-T, se preparan las normas necesarias en colaboración con la ISO y la CEI.

NOTA

En esta Recomendación, la expresión "Administración" se utiliza para designar, en forma abreviada, tanto una administración de telecomunicaciones como una empresa de explotación reconocida de telecomunicaciones.

La observancia de esta Recomendación es voluntaria. Ahora bien, la Recomendación puede contener ciertas disposiciones obligatorias (para asegurar, por ejemplo, la aplicabilidad o la interoperabilidad), por lo que la observancia se consigue con el cumplimiento exacto y puntual de todas las disposiciones obligatorias. La obligatoriedad de un elemento preceptivo o requisito se expresa mediante las frases "tener que, haber de, hay que + infinitivo" o el verbo principal en tiempo futuro simple de mandato, en modo afirmativo o negativo. El hecho de que se utilice esta formulación no entraña que la observancia se imponga a ninguna de las partes.

PROPIEDAD INTELECTUAL

La UIT señala a la atención la posibilidad de que la utilización o aplicación de la presente Recomendación suponga el empleo de un derecho de propiedad intelectual reivindicado. La UIT no adopta ninguna posición en cuanto a la demostración, validez o aplicabilidad de los derechos de propiedad intelectual reivindicados, ya sea por los miembros de la UIT o por terceros ajenos al proceso de elaboración de Recomendaciones.

En la fecha de aprobación de la presente Recomendación, la UIT no ha recibido notificación de propiedad intelectual, protegida por patente, que puede ser necesaria para aplicar esta Recomendación. Sin embargo, debe señalarse a los usuarios que puede que esta información no se encuentre totalmente actualizada al respecto, por lo que se les insta encarecidamente a consultar la base de datos sobre patentes de la TSB en la dirección <http://www.itu.int/ITU-T/ipr/>.

© UIT 2014

Reservados todos los derechos. Ninguna parte de esta publicación puede reproducirse por ningún procedimiento sin previa autorización escrita por parte de la UIT.

ÍNDICE

	Página
1 Alcance	1
2 Referencias	1
3 Definiciones.....	2
3.1 Términos definidos en otros documentos.....	2
3.2 Términos definidos en la presente Recomendación	3
4 Siglas y acrónimos.....	3
5 Convenios	4
6 Componentes funcionales.....	5
6.1 Entidad de mantenimiento (ME)	5
6.2 Grupo de entidades de mantenimiento (MEG).....	5
6.3 Puntos extremos MEG (MEP).....	5
6.4 Puntos intermedios MEG (MIP).....	7
7 Funciones OAM	9
7.1 Identificación de paquetes OAM a partir de paquetes del tráfico de usuario	9
7.2 Especificación de las funciones OAM	9
7.2.1 Funciones OAM para la gestión de averías.....	10
8 Formatos de paquetes OAM.....	14
8.1 Comprobación de continuidad y verificación de conectividad	14
8.2 Formatos de bucle del plano de transporte	14
8.3 Formatos de la señal de indicación de alarma (AIS) y de la indicación descendente de enlace (LDI)	14
8.4 Formatos de indicación de bloqueo (LI) y notificación de bloqueo (LKR)...	14
8.5 Formato de pruebas (TST).....	15
8.6 Formato de mensajes/respuestas medición de pérdidas (LMM/LMR)	15
8.7 Formato de medición del retardo en un sentido (1DM)	15
8.8 Formato de mensajes/respuestas de medición del retardo bidireccional (DMM/DMR)	15
8.9 Formato de fallo de señal cliente (CSF).....	15
8.10 Formatos de mensaje/respuesta experimental (EXM/EXR).....	15
8.11 Formatos de canal de comunicación de gestión de canal de comunicación de señalización.....	15
9 Procedimientos OAM para MPLS-TP.....	15
9.1 Comprobación de la continuidad y verificación de la conectividad.....	15
9.2 Procedimientos relativos a bucle del plano de transporte	16
9.3 Procedimientos relativos a señal de indicación de alarma (AIS) e indicación descendente de enlace (LDI).....	16

	Página
9.4 Procedimientos relativos a instrucción de bloqueo (LI) y notificación de bloqueo (LKR).....	16
9.5 Procedimientos relativos a las pruebas (TST).....	16
9.6 Procedimientos relativos a la medición de pérdidas (LMM/LMR).....	16
9.7 Procedimientos relativos a la medición del retardo en un sentido (1DM)	16
9.8 Procedimientos relativos a la medición del retardo bidireccional (DMM/DMR)	16
9.9 Procedimientos relativos al fallo de señal de cliente (CSF).....	16
Apéndice I – Casos de redes MPLS-TP	17
I.1 Ejemplo de anidamiento del grupo de entidades de mantenimiento (MEG)..	17
Apéndice II – Requisitos de trazabilidad	18
Bibliografía	21

Recomendación UIT-T G.8113.2/Y.1372.2

Mecanismos de operación, administración y mantenimiento de redes MPLS-TP utilizando las herramientas definidas para MPLS

1 Alcance

En la presente Recomendación se especifican mecanismos de Operación, Administración y Mantenimiento (OAM) basados en herramientas definidas para MPLS en la *Requests for Comments* del IETF, con el fin de realizar operaciones OAM a nivel del plano de control en redes del perfil de transporte de la conmutación por etiquetas multiprotocolo (MPLS-TP) y cumplir los requisitos de OAM para redes MPLS-TP definidos en [IETF RFC 5860]. También se especifican los formatos de paquetes OAM para MPLS-TP, así como la sintaxis y semántica de los campos de paquetes OAM para MPLS-TP.

Los mecanismos OAM definidos en la presente Recomendación admiten el reenvío común de paquetes de usuario MPLS-TP y paquetes OAM para redes MPLS-TP. En las redes de transporte que emplean conexiones bidireccionales punto a punto en una misma ruta, la ruta de retorno OAM está siempre en banda.

Esta Recomendación ofrece una representación de la tecnología MPLS-TP utilizando metodologías que se han utilizado para otras tecnologías de transporte (por ejemplo, SDH, OTN y Ethernet)¹.

2 Referencias

Las siguientes Recomendaciones del UIT-T y otras referencias contienen disposiciones que, mediante su referencia en este texto, constituyen disposiciones de la presente Recomendación. Al efectuar esta publicación, estaban en vigor las ediciones indicadas. Todas las Recomendaciones y otras referencias son objeto de revisiones por lo que se preconiza que los usuarios de esta Recomendación investiguen la posibilidad de aplicar las ediciones más recientes de las Recomendaciones y otras referencias citadas a continuación. Se publica periódicamente una lista de las Recomendaciones UIT-T actualmente vigentes. En esta Recomendación, la referencia a un documento, en tanto que autónomo, no le otorga el rango de una Recomendación.

- [UIT-T G.805] Recomendación UIT-T G.805 (2000), *Arquitectura funcional genérica de las redes de transporte*.
- [UIT-T G.806] Recomendación UIT-T G.806 (2004), *Características del equipo de transporte – Metodología de descripción y funcionalidad genérica*.
- [UIT-T G.7712] Recomendación UIT-TG.7712 (2010), *Arquitectura y especificación de la red de comunicación de datos*.
- [UIT-T G.8010] Recomendación UIT-T G.8010/Y.1306 (2004), *Arquitectura de redes de capa Ethernet*, y Enmienda 1 (2006) y Enmienda 2 (2010).
- [UIT-T G.8110.1] Recomendación UIT-T G.8110.1/Y.1370.1 (2011), *Arquitectura de red de capa para conmutación por etiquetas multiprotocolo en la red de transporte*.
- [[IETF RFC 3692] IETF RFC 3692 (2004), *Assigning Experimental and Testing Numbers Considered Useful*.

¹ Esta Recomendación UIT-T trata de estar armonizada con las RFC sobre MPLS del IETF citadas como referencias normativas en la presente Recomendación.

- [IETF RFC 4379] IETF RFC 4379 (2006), *Detecting Multi-Protocol Label Switched (MPLS) Data Plane Failures*.
- [IETF RFC 5226] IETF RFC 5226 (2008), *Guidelines for Writing an IANA Considerations Section in RFCs*.
- [IETF RFC 5586] IETF RFC 5586 (2009), *MPLS Generic Associated Channel*.
- [IETF RFC 5654] IETF RFC 5654 (2009), *Requirements of an MPLS Transport Profile*.
- [IETF RFC 5718] IETF RFC 5718 (2010), *An In-Band Data Communication Network For the MPLS Transport Profile*.
- [IETF RFC 5860] IETF RFC 5860 (2010), *Requirements for OAM in MPLS Transport Networks*.
- [IETF RFC 5881] IETF RFC 5881 (2010), *Bidirectional Forwarding Detection (BFD) for IPv4 and IPv6 (Single Hop)*.
- [IETF RFC 5884] IETF RFC 5884 (2010), *Bidirectional Forwarding Detection (BFD) for MPLS Label Switched Paths (LSPs)*.
- [IETF RFC 5921] IETF RFC 5921 (2010), *A Framework for MPLS in Transport Networks*.
- [IETF RFC 6215] IETF RFC 6215 (2011), *MPLS Transport Profile User-to-Network and Network-to-Network Interfaces*.
- [IETF RFC 6370] IETF RFC 6370 (2011), *MPLS Transport Profile (MPLS-TP) Identifiers*.
- [IETF RFC 6371] IETF RFC 6371 (2011), *Operations, Administration and Maintenance Framework for MPLS-based Transport Networks*.
- [IETF RFC 6374] IETF RFC 6374 (2011), *Packet Loss and Delay Measurement for MPLS Networks*.
- [IETF RFC 6375] IETF RFC 6375 (2011), *A Packet Loss and Delay Measurement Profile for MPLS-based Transport Networks*.
- [IETF RFC 6423] IETF RFC 6423 (2011), *Using the Generic Associated Channel Label for Pseudowire in the MPLS Transport Profile (MPLS-TP)*.
- [IETF RFC 6426] IETF RFC 6426, *MPLS On-Demand Connectivity Verification and Route Tracing*.
- [IETF RFC 6427] IETF RFC 6427, *MPLS Fault Management Operations, Administration, and Maintenance (OAM)*.
- [IETF RFC 6428] IETF RFC 6428, *Proactive Connectivity Verification, Continuity Check and Remote Defect Indication for the MPLS Transport Profile*.
- [IETF RFC 6435] IETF RFC 6435, *MPLS Transport Protocol Lock Instruct and Loopback Functions*.

3 Definiciones

En esta Recomendación se definen algunos términos necesarios para examinar los componentes funcionales de red relacionados con OAM. Estas definiciones están en consonancia con la terminología utilizada en la Recomendación G.805.

3.1 Términos definidos en otros documentos

En esta Recomendación se utilizan los siguientes términos definidos en otros documentos:

3.1.1 defecto: [UIT-T G.806].

3.1.2 fallo: [UIT-T G.806].

3.1.3 perfil de transporte MPLS [b-ITU-T G.8113.1]: Conjunto de funciones de conmutación por etiquetas multiprotocolo (MPLS) utilizado para dar soporte a servicios de transporte de paquetes y operaciones de red.

3.2 Términos definidos en la presente Recomendación

Ninguno.

4 Siglas y acrónimos

En la presente Recomendación se utilizan las siguientes siglas y acrónimos:

IDM	Medición de retardo en un sentido (<i>one-way delay measurement</i>)
A	Función de adaptación (<i>adaptation function</i>)
ACH	Encabezamiento del canal asociado (<i>associated channel header</i>)
AIS	Señal de indicación de alarma (<i>alarm indication signal</i>)
BFD	Detección de reenvío bidireccional (<i>bidirectional forwarding detection</i>)
C	Cliente (<i>customer</i>)
CC	Comprobación de la continuidad (<i>continuity check</i>)
CSF	Fallo de señal de cliente (<i>client signal fail</i>)
CV	Verificación de conectividad (<i>connectivity verification</i>)
DM	Medición de retardo (<i>delay measurement</i>)
DMM	Mensaje de medición de retardo (<i>delay measurement message</i>)
DMR	Respuesta de medición de retardo (<i>delay measurement reply</i>)
DT	Prueba de diagnóstico (<i>diagnostic test</i>)
EXM	Mensaje OAM experimental (<i>experimental OAM message</i>)
EXP	(Funcionalidad) Experimental (<i>experimental</i>)
EXR	Respuesta OAM experimental (<i>experimental OAM reply</i>)
G-ACh	Canal asociado genérico (<i>generic associated channel</i>)
GAL	Etiqueta G-ACh (<i>G-ACh label</i>)
IANA	Autoridad de asignación de números Internet (<i>Internet assigned numbers authority</i>)
IETF	Grupo Especial sobre Ingeniería de Internet (<i>Internet engineering task force</i>)
IP	Proveedor intermedio (<i>intermediate provider</i>)
LCK	Señal bloqueada (<i>locked signal</i>)
LER	Encaminador limítrofe por etiquetas (<i>label edge router</i>)
LI	Instrucción de bloqueo (<i>lock Instruct</i>)
LKR	Informe de bloqueo (<i>lock report</i>)
LM	Medición de pérdida (<i>loss measurement</i>)
LMM	Mensaje de medición de pérdida (<i>loss measurement message</i>)
LMR	Respuesta de medición de pérdida (<i>loss measurement reply</i>)
LOC	Pérdida de continuidad (<i>loss of continuity</i>)

LSP	Trayecto conmutado por etiquetas (<i>label switched path</i>)
LSR	Encaminador de conmutación por etiquetas (<i>label switch router</i>)
MCC	Canal de comunicación de mantenimiento (<i>maintenance communication channel</i>)
ME	Entidad de mantenimiento (<i>maintenance entity</i>)
MEG	Grupo de entidades de mantenimiento (<i>maintenance entity group</i>)
MEL	Nivel MEG (<i>MEG level</i>)
MEP	Punto extremo MEG (<i>MEG end point</i>)
MIP	Punto intermedio MEG (<i>MEG intermediate point</i>)
MMG	Defecto de fusión (<i>mis-merge</i>)
MPLS	Conmutación por etiquetas multiprotocolo (<i>multi protocol label switching</i>)
MPLS-TP	Perfil de transporte MPLS (<i>MPLS transport profile</i>)
N	Red (<i>network</i>)
NE	Elemento de red (<i>network element</i>)
OAM	Operación, administración y mantenimiento (<i>operation, administration & maintenance</i>)
OTN	Red óptica de transporte
PDU	Unidad de datos de protocolo (<i>protocol data unit</i>)
PSN	Red con conmutación de paquetes (<i>packet switched network</i>)
PW	Pseudoalámbrico (<i>pseudowire</i>)
RDI	Indicación de defecto a distancia (<i>remote defect indication</i>)
RFC	Solicitud de comentarios (<i>requests for comments</i>)
SCC	Canal de comunicación de señalización (<i>signalling communication channel</i>)
SDH	Jerarquía digital síncrona
Sk	Sumidero (<i>sink</i>)
So	Fuente (<i>source</i>)
SPME	Entidad de mantenimiento de subtrayecto (<i>sub-path maintenance entity</i>)
SSF	Fallo de señal de servidor (<i>server signal fail</i>)
TCM	Supervisión de conexión en cascada (<i>tandem connection monitoring</i>)
TTL	Tiempo de vida (<i>time to live</i>)
UNI	Interfaz usuario-red (<i>user network interface</i>)
UNM	MEP imprevisto (<i>UNexpected MEP</i>)
UNP	Periodo imprevisto (<i>UNexpected period</i>)

5 Convenios

Los convenios relativos a diagramas para las funciones compuestas del punto extremo del grupo de entidades de mantenimiento (MEP) y del punto intermedio MEG (MIP) son los correspondientes a [UIT-T G.8010].

6 Componentes funcionales

6.1 Entidad de mantenimiento (ME)

Una entidad de mantenimiento (ME) puede considerarse como la asociación entre dos puntos extremos MEG (MEP) que aplica operaciones de mantenimiento y supervisión a una conexión de red o a una conexión en cascada.

En caso de una conexión bidireccional punto a punto en la misma ruta, se define una ME bidireccional para supervisar ambos sentidos de forma congruente.

6.2 Grupo de entidades de mantenimiento (MEG)

Un grupo de entidades de mantenimiento (MEG) es el conjunto de una o más ME que pertenecen a la misma conexión y son mantenidas y supervisadas en grupo.

6.2.1 Supervisión de conexión en cascada

La supervisión de conexión en cascada (TCM) puede realizarla una instancia de la entidad de mantenimiento de subtrayecto (SPME) descrita en sección 3.2 de [IETF RFC 6371], que mantiene una relación 1:1 con la conexión supervisada. Para la SPME se utiliza pues una supervisión del trayecto conmutado por etiquetas (LSP) normal.

Cuando se establece una SPME entre nodos no adyacentes, sus bordes pasan a ser adyacentes de una red de subcapa de cliente y cualquier nodo intermedio presente anteriormente pasa a ser un nodo intermedio de la SPME.

Las TCM se pueden anidar pero no solapar.

6.3 Puntos extremos MEG (MEP)

El MEP marca el punto extremo de un MEG que debe iniciar y terminar paquetes OAM para la gestión de averías y la supervisión de la calidad de funcionamiento.

Un MEP puede iniciar un paquete OAM que debe transferirse a su MEP par correspondiente, o a un MIP que es parte del MEG.

Dado que el MEP corresponde a la terminación del trayecto de reenvío de un MEG en una determinada (sub)capa, los paquetes OAM nunca se filtran de un MEG en una aplicación sin errores debidamente configurada.

Puede haber un MEP por nodo o un MEP por interfaz.

Un MEP por nodo es un punto extremo MEG ubicado en algún lugar del nodo. No hay ningún otro punto intermedio MEG (MIP) ni MEP en el mismo MEG dentro del mismo nodo.

Un MEP por interfaz es un punto extremo MEG ubicado en una interfaz específica dentro del nodo. En particular, un MEP por interfaz se llama "MEP ascendente" o "MEP descendente", según su ubicación relativa a la función de conexión², como se observa en la Figura 6-1.

NOTA – Se pueden establecer dos MEP ascendentes de un MEG, uno de cada lado de la función de conexión, de tal manera que el MEG sea completamente interno al nodo.

² La función de conexión se denomina motor de reenvío en [IETF RFC 6371].

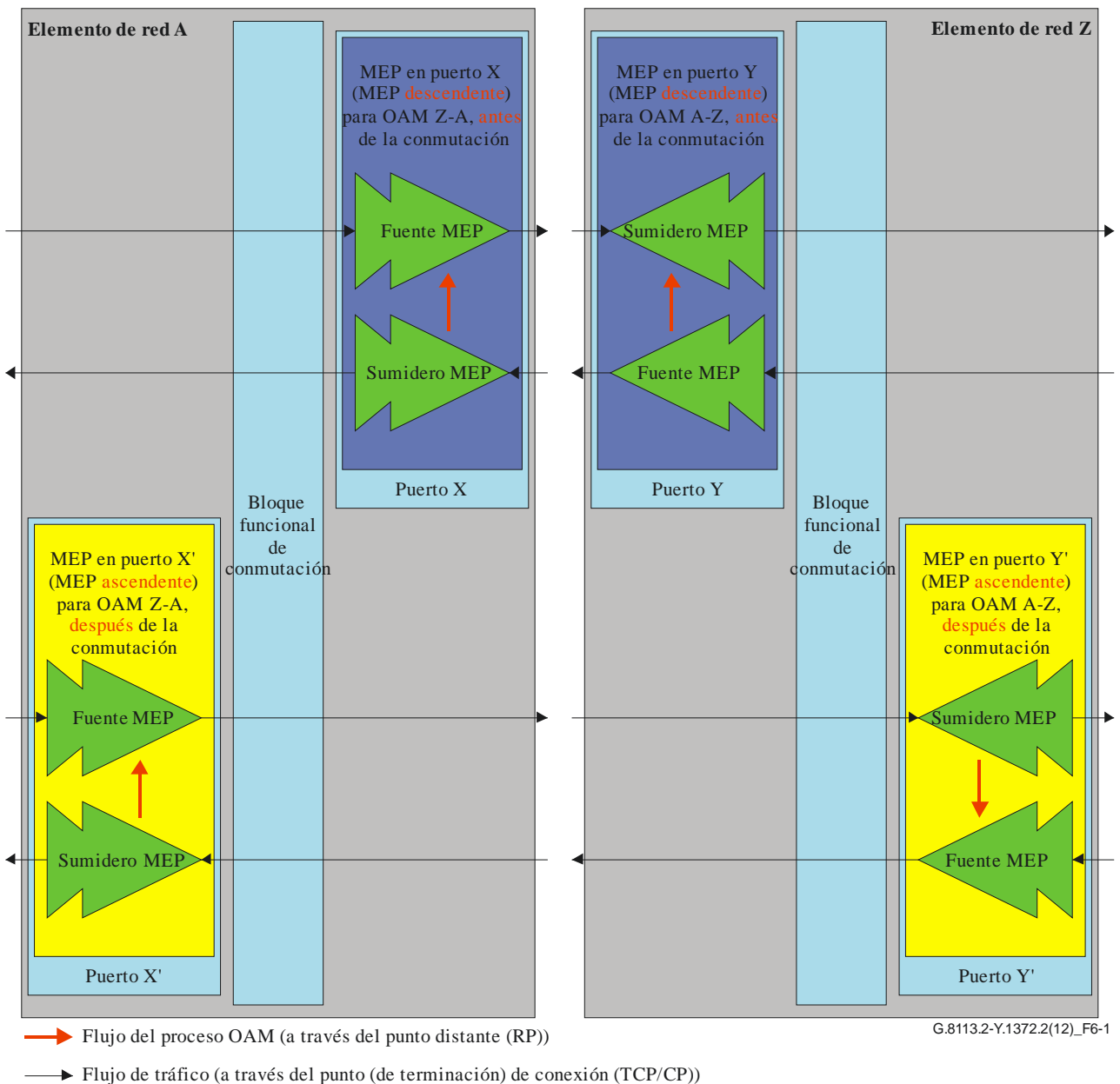


Figura 6-1 – MEP ascendente/descendente

En la Figura 6-1 *supra*, el MEP de la entidad de transporte que atraviesa el puerto de interfaz X del NE-A es un MEP descendente, como lo es el MEP del puerto de interfaz Y del NE-Z. No hay que olvidar que un puerto de interfaz puede admitir numerosas entidades de transporte. En la figura, sólo se observa una entidad de transporte. A efectos prácticos, esos dos MEP se denominan MEP_{AX} y MEP_{ZY} . Si ambos MEP pertenecen al mismo MEG (es decir, son pares entre sí), el flujo OAM (por ejemplo, los paquetes OAM de bucle) del MEP_{AX} al MEP_{ZY} serán procesados (en bucle) por el MEP_{ZY} y la función de conexión del NE-Z no participa en este flujo OAM. De la misma manera, los paquetes OAM del MEP_{ZY} al MEP_{AX} serán procesados por el MEP_{AX} y no ejecutarán la función de conexión del NE-A.

En la Figura 6-1 *supra*, el MEP de la entidad de transporte que atraviesa el puerto de interfaz X' del NE-A es un MEP ascendente, como lo es el MEP del puerto de interfaz Y' del NE-Z. Si ambos MEP ($MEP_{AX'}$ y $MEP_{ZY'}$) pertenecen al mismo MEG, los paquetes OAM (por ejemplo, los paquetes de bucle) del $MEP_{AX'}$ al $MEP_{ZY'}$ pasarán por la función de conexión del NE-Z y serán luego procesados por el $MEP_{ZY'}$; por lo tanto, la función de conexión del NE-Z participa en este

flujo OAM. De la misma manera, los paquetes OAM del MEP_{ZY} al MEP_{AX} serán procesados por el MEP_{AX} y ejecutarán la función de conexión del NE-A.

Se da una información más completa al respecto en la sección 3.3 de [IETF RFC 6371].

6.4 Puntos intermedios MEG (MIP)

Un MIP indica el punto intermedio MEG entre los dos MEP de un MEG que puede reaccionar a algunos paquetes OAM y reenviar todos los demás paquetes OAM asegurando al mismo tiempo que comparten el destino de la entrega con paquetes del plano usuario.

Un MIP no inicia paquetes OAM no solicitados pero puede recibir paquetes OAM iniciados por uno de los MEP del MEG. Un MIP puede generar paquetes OAM únicamente en respuesta a paquetes OAM enviados por el MEG al que pertenece.

Los MIP ignoran los flujos OAM transmitidos entre los MEP o entre estos y otros MIP. Los MIP sólo pueden recibir y procesar los paquetes OAM que reciben.

Puede haber un MIP por nodo o un MIP por interfaz.

Un MIP por nodo es un punto intermedio MEG ubicado en algún lugar del nodo. No hay ningún otro punto intermedio MEG (MIP) ni MEP en el mismo MEG dentro del mismo nodo.

Un MIP por interfaz es un punto intermedio MEG ubicado en una interfaz de nodo, independientemente de la función de conexión³. El MIP puede estar ubicado en la interfaz de entrada o en la interfaz de salida de cualquier nodo del MEG.

Un nodo en el borde de un MEG que tiene un MEP ascendente por interfaz también puede admitir un MIP por interfaz en el otro lado de la función de conexión, como se indica en la Figura 6-2.

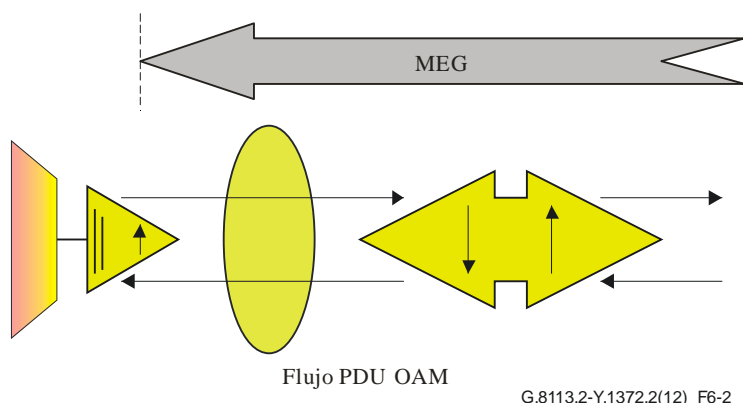


Figura 6-2 – MEP ascendente por interfaz y MIP en un nodo en el borde de un MEG

Un nodo intermedio en un MEG puede:

- admitir un MIP por nodo (esto es, un solo MIP por nodo en una ubicación no especificada dentro del nodo);
- admitir los MIP por interfaz (esto es, dos MIP por nodo, uno a cada lado del motor de reenvío, para conexiones bidireccionales punto a punto en la misma ruta).

Con arreglo a [UIT-T G.8110.1], un MIP se representa desde el punto de vista funcional mediante dos medios MIP adosados, como se observa en la Figura 6-3.

³ La función de conexión se denomina motor de reenvío en [IETF RFC 6371].

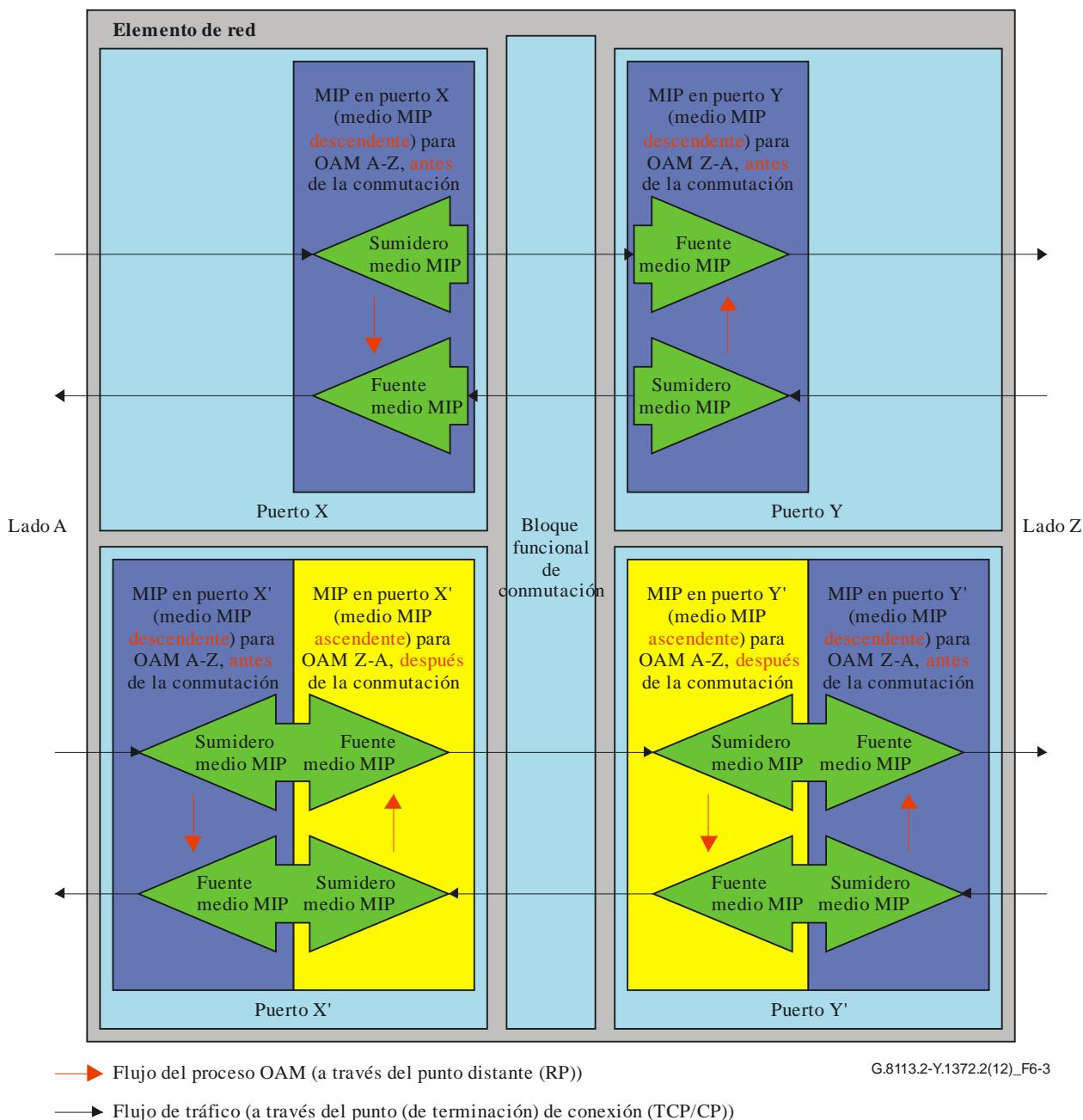


Figura 6-3 – Medios MIP ascendente/descendente

En la Figura 6-3 *supra*, el MIP_{AX} está en el puerto de interfaz X en el lado A del NE; MIP_{ZY} , en el puerto de interfaz Y en el lado Z del NE; $MIP_{AX'}$, en el puerto de interfaz X' en el lado A del NE y $MIP_{ZY'}$, en el puerto de interfaz Y' en el lado Z del NE.

El MIP_{AX} es un medio MIP descendente. Puede responder al flujo OAM procedente del lado A y dirigido a él. No puede responder al flujo OAM procedente del lado Z aunque esté dirigido a él.

El MIP_{ZY} es un medio MIP descendente. Puede responder al flujo OAM procedente del lado Z y dirigido a él. No puede responder al flujo OAM procedente del lado A aunque esté dirigido a él.

El $MIP_{AX'}$ es un MIP completo constituido por un medio MIP descendente y un medio MIP ascendente. Puede responder al flujo OAM procedente del lado A y dirigido a él. También puede responder al flujo OAM dirigido a él procedente del lado Z y que atraviesa la función de conexión.

El MIP_{ZY} es un MIP completo constituido por un medio MIP descendente y un medio MIP ascendente. Puede responder al flujo OAM procedente del lado Z y dirigido a él. También puede responder al flujo OAM dirigido a él procedente del lado A y que atraviesa la función de conexión.

Para más información véase la sección 3.4 de [IETF RFC 6371].

7 Funciones OAM

Los requisitos de OAM para MPLS-TP se especifican en [IETF RFC 5654] y [IETF RFC 5860]. En el Apéndice II figura un cuadro de correspondencia entre esos requisitos y las funciones OAM descritas en la presente cláusula.

7.1 Identificación de paquetes OAM a partir de paquetes del tráfico de usuario

Con miras a asegurar un adecuado control de funcionamiento, los elementos de red MPLS-TP intercambian paquetes OAM que siguen estrictamente el mismo trayecto de los paquetes del tráfico de usuario; es decir, los paquetes OAM están sujetos a esquemas de reenvío exactamente iguales (por ejemplo, compartición de destino) que los paquetes del tráfico de usuario. Para distinguir estos paquetes OAM de los paquetes del tráfico de usuario se pueden utilizar constructivos de canal asociado genérico (G-ACh) y de etiqueta G-ACh (GAL) definidos en [IETF RFC 5586].

G-ACh es un mecanismo de control de canal asociado genérico para las secciones, los trayectos conmutados por etiquetas (LSP) y los pseudoalámbricos (PW), por el que pueden ser intercambiados mensajes OAM y otros mensajes de control.

GAL es un mecanismo de excepción basado en etiquetas para alertar a los encaminadores limítrofes por etiquetas (LER)/encaminadores de conmutación por etiquetas (LST) de la presencia de un encabezamiento de canal asociado (ACH) después del fondo de la pila.

La expiración del tiempo de vida (TTL) es otro mecanismo de excepción que se aplica para alertar a LSR intermedios de la presencia de un paquete OAM que necesita ser procesado.

7.1.1 G-ACh

La operación G-ACh (canal asociado genérico) de MPLS-TP se describe en la sección 3.6 de [IETF RFC 5921] y se define en [IETF RFC 5586].

Según se define en [IETF RFC 5586], los tipos de canales para el encabezamiento de canal asociado se atribuyen por consenso en el IETF. El proceso para llegar a un consenso en el IETF se define en [IETF RFC 5226], donde se denomina "Examen del IETF".

Se facilitan varios tipos de canales G-ACh experimentales para uso experimental en el desarrollo de productos sin atribución; para más información, véase [IETF RFC 3692].

NOTA – No se recomienda la utilización de otros tipos de canales G-ACh de conformidad con la atribución de la IANA [b-IANA PW Reg].

7.1.2 GAL

La utilización de GAL se define en la sección 4.2 de [IETF RFC 5586] y en la sección 3 de [IETF RFC 6423].

7.2 Especificación de las funciones OAM

En el Cuadro 7-1 se resumen las funciones OAM para redes MPLS-TP, los protocolos utilizados y las correspondientes RFC del IETF. Todos los mensajes de control se transportan por G-ACh. El procesamiento funcional de estos mensajes se describe en [b-UIT-T G.8121.2].

Cuadro 7-1 – Funciones OAM

Funciones OAM de gestión de averías (FM)			
Funciones OMA de FM proactivas	Funciones OAM	Definiciones de protocolo	RFC del IETF
	Comprobación de continuidad (CC)	Extensiones de detección de reenvío bidireccional (BFD)	[IETF RFC 6428]
	Verificación de conectividad (CV)	Extensiones de detección de reenvío bidireccional (BFD)	[IETF RFC 6428]
	Indicación de defecto a distancia (RDI)	Bandera en mensaje CC/CV	[IETF RFC 6428]
	Señal de indicación de alarma (AIS)	Mensaje AIS	[IETF RFC 6427]
	Indicación descendente de enlace (LDI)	Bandera en mensaje AIS	[IETF RFC 6427]
	Notificación de bloqueo (LKR)	Mensaje LKR	[IETF RFC 6427]
Funciones OAM de FM por solicitud	Verificación de conectividad (CV)	Extensiones Ping de LSP	[IETF RFC 6426]
	Localizar ruta (RT)	Extensiones Ping de LSP	[IETF RFC 6426]
	Bucle del plano de transporte	Control de gestión	[IETF RFC 6435]
	Indicación de bloqueo (LI)	Mensajes de instrucción de bloqueo en la banda	[IETF RFC 6435]
Funciones OAM de gestión de la calidad (PM)			
Funciones OMA de FM proactivas y Funciones OAM de FM por solicitud	Funciones OAM	Definiciones de protocolo	RFC del IETF
	Medición de la pérdida de paquetes (LM)	Mensajes de consulta LM y DM	[IETF RFC 6374] [IETF RFC 6375]
	Medición del retardo de paquetes (DM)	Mensajes de consulta LM y DM	
	Medición del caudal	Mediante LM	
	Medición de la variación del retardo	Mediante DM	

7.2.1 Funciones OAM para la gestión de averías

7.2.1.1 Funciones OAM proactivas para la gestión de averías

7.2.1.1.1 Comprobación de continuidad y verificación de conectividad

Las funciones OAM de comprobación de la continuidad (CC)/verificación de la conectividad (CV) se basan en la utilización de paquetes de control BFD (detección de reenvío bidireccional).

La fuente MEP envía periódicamente paquetes de control BFD a la velocidad configurada. El sumidero MEP supervisa la llegada de esos paquetes de control BFD a la velocidad configurada y detecta el defecto de pérdida de continuidad (LOC).

Los siguientes defectos de verificación de conectividad se detectan mediante el mensaje CV:

- a) Defecto de fusión (MMG): conectividad involuntaria entre dos MEG.
- b) MEP imprevisto (UNM): conectividad involuntaria dentro del MEG con un MEP imprevisto.

El siguiente defecto de configuración errónea se detecta mediante la función CC/CV:

- a) Periodo imprevisto: los paquetes de control BFD se reciben con un valor en el campo periodo diferente a la velocidad del paquete de control BFD configurada.

CC/CV se utiliza principalmente para la gestión de averías, la supervisión de la calidad de funcionamiento y la conmutación de protección. El MEP transmite periódicamente el paquete de control BFD con el periodo de transmisión configurado. En las redes de transporte, se definen los siguientes periodos de transmisión por defecto para los mensajes CC:

- a) 3,33 ms: periodo de transmisión por defecto para la aplicación de conmutación de protección (velocidad de transmisión de 300 paquetes por segundo).
- b) 100 ms: periodo de transmisión por defecto para la aplicación de supervisión de la calidad de funcionamiento (velocidad de transmisión de 10 paquetes por segundo).
- c) 1 s: periodo de transmisión por defecto para la aplicación de gestión de averías (velocidad de transmisión de 1 paquete por segundo).

Los mensajes CV utilizan por defecto un periodo de transmisión de 1 s.

No se excluyen otros periodos de transmisión. Para más información sobre la periodicidad, véase [IETF RFC 6371].

Para más información sobre los procedimientos BFD para la verificación proactiva de la continuidad y la conectividad, véase la sección 3 de [IETF RFC 6428].

7.2.1.1.2 Indicación de defecto a distancia

En esta Recomendación se define la indicación de defecto a distancia (RDI) para conexiones bidireccionales con activación CC/CV proactiva. La RDI para otros tipos de conexión se estudiará más adelante.

La función OAM para RDI se basa en la utilización de paquetes de control de BFD.

El RDI es un indicador que transmite el MEP para comunicar a otro MEP homólogo la presencia de una condición de fallo de señal. Cuando un MEP detecta dicha condición, asigna al campo Diagnostic de los paquetes de control BFD que está transmitiendo a su MEP homólogo uno de los valores definidos en la sección 5 de [IETF RFC 6428]. El valor particular depende de la causa de la condición de fallo de señal.

En las secciones 3.2 y 3.7 de [IETF RFC 6428] se describen en detalle los procedimientos para asignar códigos de diagnóstico en mensajes BFD.

7.2.1.1.3 Indicación de alarma

Esta función se ejecuta esencialmente para suprimir alarmas tras la detección de condiciones de defecto en la capa/subcapa servidor. Cuando un MEP de la capa/subcapa de servidor detecta LOC o fallo de señal (SSF) se generan paquetes OAM con información señal de indicación de alarma (AIS) que son reenviados a los MEP en sentido descendente en la capa/subcapa cliente, con lo cual se suprimen las alarmas secundarias (LOC, etc.) en la capa/subcapa de cliente.

Cuando se detecta un fallo en la capa de servidor se asigna un valor a la bandera de indicación descendente de enlace (LDI) en el mensaje AIS.

Los procedimientos para enviar mensajes AIS y asignar el valor a la bandera LDI (L-Flag) se definen en las secciones 2.2, 2.3 y 6 de [IETF RFC 6427].

7.2.1.1.4 Señal bloqueada

La función notificar bloqueo (LKR) se emplea para comunicar a los MEP de la capa/subcapa cliente el bloqueo administrativo de un MEP de la capa/subcapa servidor y la consiguiente interrupción del reenvío de tráfico de datos en la capa/subcapa cliente. Esto permite al MEP de la capa/subcapa cliente recibir paquetes con información de la señal bloqueada (LCK) para establecer la diferencia entre una condición de defecto y una acción de bloqueo administrativo en el MEP de la capa/subcapa servidor. En [IETF RFC 6427] se describe en detalle el envío de mensajes LKR.

7.2.1.1.5 Fallo de señal de cliente

Pendiente de estudio.

7.2.1.2 Funciones OAM por solicitud para la gestión de averías

7.2.1.2.1 Verificación de conectividad

LSP-Ping [IETF RFC 4379] es un mecanismo OAM para MPLS LSP. En [IETF RFC 6426] se describe las extensiones a LSP-Ping para MPLS-TP LSP, en particular cómo puede emplearse LSP-Ping para las funciones de verificación de la conectividad (CV) y rastreo de rutas por solicitud para MPLS-TP LSP requeridas en [IETF RFC 5860] y especificadas en [IETF RFC 6371].

En ciertos casos de redes MPLS-TP, el plan de direcciones IP quizá no esté disponible o resulte preferible utilizar algún otro tipo de encapsulado no IP para la CV y el rastreo de rutas por solicitud. En tales casos, las funciones de CV y/o rastreo de rutas por solicitud se ejecutan sin direcciones IP, utilizando el ACH como se especifica en las secciones 1.3 y 3.3 de [IETF RFC 6426].

Los procedimientos para la CV por solicitud se definen en las secciones 1.2, 1.3 y 3 de [IETF RFC 6426]. Los procedimientos para el rastreo de rutas por solicitud se definen en las secciones 1.2, 1.3 y 4 de [IETF RFC 6426].

7.2.1.2.2 Prueba de diagnóstico

Queda pendiente de estudio.

7.2.1.2.3 Bucle en el plano de transporte

La función de bucle en el plano de transporte se contrala desde el plano de gestión. Para mayor información, véase la sección 4 de [IETF RFC 6435].

7.2.1.2.4 Indicación de bloqueo

La función de indicación de bloqueo utiliza el mensaje de instrucción de bloqueo definido en [IETF RFC 6435] para la comunicación entre un MEP que ha sido bloqueado por la función de gestión o control y su homólogo, el cual debería entrar en el estado bloqueado administrativo.

Cabe esperar que la función de gestión o control bloquee todos los MEP en el MEG.

7.2.2 Funciones OAM para la supervisión de la calidad de funcionamiento

7.2.2.1 Funciones OAM proactivas y supervisión de la calidad de funcionamiento

El protocolo para las funciones de medición de las pérdidas y el retardo en redes MPLS-TP se definen en [IETF RFC 6374] como se establece en [IETF RFC 6375]. Estos proyectos especifican cómo medir:

- Pérdida de paquetes.
- Retardo de paquetes.
- Variación del retardo de paquetes.
- Caudal.

Existen dos protocolos estrechamente relacionados, uno para medir la pérdida de paquetes (LM) y otro para medir el retardo de paquetes (DM). Las características y capacidades de estos protocolos son las siguientes:

- Se pueden utilizar los mismos protocolos LM y DM para la medición proactiva o por solicitud.
- Los protocolos LM y DM utilizan un modelo sencillo de pregunta/respuesta para la medición bidireccional que permite a un mismo nodo medir la pérdida o el retardo en ambos sentidos.
- Los protocolos LM y DM utilizan mensajes de consulta para la medición unidireccional de las pérdidas y el retardo. La medición puede efectuarse en los nodos descendentes o en el nodo ascendente, si se dispone de un trayecto de vuelta fuera de banda.
- Los protocolos LM y DM no requieren que las interfaces de transmisión y recepción sean las mismas cuando se realizan mediciones bidireccionales.
- El protocolo LM puede emplearse para medir tanto el caudal del canal como la pérdida de paquetes.
- El protocolo DM admite diversos tamaños de mensaje de medición para medir el retardo correspondiente a paquetes de diferente tamaño.

Las mediciones del caudal y de la variación del retardo de paquetes se obtienen de LM y DM, respectivamente.

7.2.2.1.1 Medición de pérdida proactiva

La teoría de la medición de las pérdidas se describe en la sección 2.1 de [IETF RFC 6374].

Los procedimientos del protocolo se definen en la sección 4.1 de [IETF RFC 6374].

El perfil aplicable a MPLS-TP se define en la sección 2 de [IETF RFC 6375].

7.2.2.1.2 Medición proactiva del retardo

La teoría de la medición del retardo se describe en la sección 2.3 de [IETF RFC 6374].

Los procedimientos del protocolo se definen en la sección 4.2 de [IETF RFC 6374].

El perfil aplicable a MPLS-TP se define en la sección 3 de [IETF RFC 6375].

7.2.2.2 Funciones OAM por solicitud para la supervisión de la calidad de funcionamiento

Las funciones OAM por solicitud para la supervisión de la calidad de funcionamiento son idénticas a las funciones OAM proactivas para la supervisión de la calidad de funcionamiento.

7.2.2.2.1 Medición de pérdida por solicitud

La función de medición de pérdidas por solicitud es idéntica a la función proactiva de medición de pérdidas definida en 7.2.2.1.1.

7.2.2.2.2 Medición de retardo por solicitud

La función de medición del retardo por solicitud es idéntica a la función de medición proactiva de del retardo definida en 7.2.2.1.2.

7.2.2.3 Medición del caudal y del retardo de paquetes

La medición del caudal y del retardo de paquetes se obtiene de LM y DM, respectivamente.

7.2.2.3.1 Medición del caudal

El caudal en servicio puede medirse utilizando la LM como se describe en la sección 2.3 de [IETF RFC 6374]. La medición del caudal fuera del servicio será objeto de un estudio ulterior.

7.2.2.3.2 Medición de la variación del retardo de paquetes

La variación del retardo de paquetes puede medirse utilizando la DM como se describe en la sección 2.5 de [IETF RFC 6374].

7.2.3 Otras funciones

7.2.3.1 Canal de comunicación de gestión/canal de comunicación de señalización

El canal de comunicación de gestión (MCC) y el canal de comunicación de señalización (SCC) se definen en [IETF RFC 5718] y [UIT-T G.7712].

7.2.3.2 Específicas del proveedor

Las funciones OAM específicas del proveedor no se admiten en esta Recomendación.

7.2.3.3 (Funcionalidad) Experimental

Se facilitan diversos tipos de canales G-ACh experimentales para el desarrollo de productos. Su utilización se describe en [IETF RFC 3692].

8 Formatos de paquetes OAM

Los formatos de paquetes para OAM en redes MPLS-TP se definen en las correspondientes RFC del IETF que se enumeran a continuación. Estos formatos utilizan identificadores IP según se especifica en [IETF RFC 6370]. La utilización de identificadores ICC queda pendiente de estudio; véase [b-IETF RFC itu-t-identifiers].

8.1 Comprobación de continuidad y verificación de conectividad

8.1.1 Formato del mensaje BFD (detección de reenvío bidireccional)

El formato del mensaje BFD se define en [IETF RFC 5884]. La transmisión de este mensaje en MPLS-TP LSP y la adición de TLV para transmitir la identificación MEP se describen en [IETF RFC 6428].

8.1.2 Formatos de la verificación de conectividad (CV) por solicitud

Los formatos de la CV por solicitud se definen en [IETF RFC 6426]. Los mensajes se pueden encapsular como se indica en la sección 3.2 (utilizando encapsulado IP en el ACH) y en la sección 3.3 (CV por solicitud no basado en IP utilizando ACH).

Si bien la sección 3.3 de [IETF RFC 6426] define el encapsulado para el caso en el que no se utilizan direcciones IP, los identificadores definidos en [IETF RFC 6426] son identificadores basados en IP (como se describe en [IETF RFC 6370]) hasta el punto de que son compatibles con los valores que se utilizan habitualmente por los equipos IP.

La utilización de identificadores ICC se basa en FFS.

8.2 Formatos de bucle del plano de transporte

Dado que el bucle se controla en el plano de gestión, no existe un formato de mensajes de control para esta función.

8.3 Formatos de la señal de indicación de alarma (AIS) y de la indicación descendente de enlace (LDI)

El formato de mensaje AIS y la bandera LDI se definen en la sección 4 de [IETF RFC 6427].

8.4 Formatos de indicación de bloqueo (LI) y notificación de bloqueo (LKR)

El formato de la instrucción de bloqueo se define en la sección 5 de [IETF RFC 6435].

El formato de la notificación de bloqueo se define en la sección 4 de [IETF RFC 6427].

8.5 Formato de pruebas (TST)

Pendiente de estudio.

8.6 Formato de mensajes/respuestas medición de pérdidas (LMM/LMR)

El formato de los mensajes/respuestas de medición de pérdidas se define en la sección 3.1 de [IETF RFC 6374].

El perfil aplicable a MPLS-TP se define en la sección 2 de [IETF RFC 6375].

Obsérvese que las mediciones de las pérdidas y el retardo pueden combinarse como se describe en la sección 3.3 de [IETF RFC 6374].

8.7 Formato de medición del retardo en un sentido (1DM)

El formato de mensaje se define en la sección 3.2 de [IETF RFC 6374].

El perfil aplicable a MPLS-TP se define en la sección 3 de [IETF RFC 6375].

Obsérvese que las mediciones de las pérdidas y el retardo pueden combinarse como se describe en la sección 3.3 de [IETF RFC 6374].

8.8 Formato de mensajes/respuestas de medición del retardo bidireccional (DMM/DMR)

El formato de mensaje de medición del retardo se define en la sección 3.2 de [IETF RFC 6374].

El perfil aplicable a MPLS-TP se define en la sección 3 de [IETF RFC 6375].

Obsérvese que las mediciones de las pérdidas y el retardo pueden combinarse como se describe en la sección 3.3 de RFC [IETF RFC 6374].

8.9 Formato de fallo de señal cliente (CSF)

Pendiente de estudio.

8.10 Formatos de mensaje/respuesta experimental (EXM/EXR)

Se facilitan diversos tipos de canales G-ACh experimentales para el desarrollo de productos. Su utilización se describe en [IETF RFC 3692].

8.11 Formatos de canal de comunicación de gestión de canal de comunicación de señalización

El formato de paquetes para el transporte de comunicación de mantenimiento (es decir, paquetes de canal de comunicación de gestión (MCC)) o de comunicación de señalización (es decir, paquetes del canal de comunicación de señalización (SCC)) por un ACh y procedimientos afines se indican en [IETF RFC 5718]. El tipo de canal asociado a éste lo gestiona la IANA [b-IANA PW Reg]. El valor asignado a MCC es 0x0001. El valor asignado a SCC es 0x0002.

9 Procedimientos OAM para MPLS-TP

Los procedimientos OAM para MPLS-TP se definen en las correspondientes RFC del IETF.

9.1 Comprobación de la continuidad y verificación de la conectividad

9.1.1 Procedimientos relativos a mensaje BFD (detección de reenvío bidireccional)

El formato de mensaje BFD se define en [IETF RFC 5884]. Los procedimientos se basan en [IETF RFC 5881], actualizados en [IETF RFC 6428].

9.1.2 Procedimientos relativos a CV (verificación de conectividad) por solicitud

Los procedimientos CV por solicitud se definen en la sección 3 de [IETF RFC 6426].

9.2 Procedimientos relativos a bucle del plano de transporte

Los procedimientos de bucle se describen en la sección 4 de [IETF RFC 6435].

9.3 Procedimientos relativos a señal de indicación de alarma (AIS) e indicación descendente de enlace (LDI)

Cuando el sumidero de terminación de camino en la capa servidor asevera un fallo de señal, lo notifica a la función servidor/MT_A_Sk que ejecuta la acción consecuente aAIS. La aAIS se elimina cuando la terminación del camino en la capa servidor elimina la condición de fallo de señal y lo notifica al servidor/MT_A_Sk.

Cuando se ejecuta la acción consecuente aAIS, el servidor/MT_A_Sk genera continuamente mensajes OAM de avería MPLS con el tipo de mensaje asignado al valor AIS hasta que se elimina la acción consecuente aAIS. Los procedimientos para enviar mensajes OAM de avería MPLS se describen en [IETF RFC 6427].

Se recomienda generar el AIS una vez por segundo.

Cuando el MEP recibe un mensaje AIS, detecta el defecto dAIS como se describe en la cláusula 6.1 de [b-ITU-T G.8121.2].

9.4 Procedimientos relativos a instrucción de bloqueo (LI) y notificación de bloqueo (LKR)

Los procedimientos de instrucción de bloqueo se definen en la sección 6 de [IETF RFC 6435].

Los procedimientos de notificación de bloqueo se definen en la sección 5 de [IETF RFC 6427].

9.5 Procedimientos relativos a las pruebas (TST)

Pendiente de estudio.

9.6 Procedimientos relativos a la medición de pérdidas (LMM/LMR)

Los procedimientos relativos a la medición de pérdidas se describen en la sección 4.1 de [IETF RFC 6374].

El perfil aplicable a MPLS-TP se define en la sección 2 de [IETF RFC 6375].

9.7 Procedimientos relativos a la medición del retardo en un sentido (1DM)

Los procedimientos relativos a la medición del retardo en un sentido se describen en la sección 4.2 de [IETF RFC 6374].

El perfil aplicable a MPLS-TP se define en la sección 3 de [IETF RFC 6375].

9.8 Procedimientos relativos a la medición del retardo bidireccional (DMM/DMR)

Los procedimientos relativos a la medición del retardo bidireccional se describen en la sección 4.2 de [IETF RFC 6374].

El perfil aplicable a MPLS-TP se define en la sección 3 de [IETF RFC 6375].

9.9 Procedimientos relativos al fallo de señal de cliente (CSF)

Pendiente de estudio.

Apéndice I

Casos de redes MPLS-TP

(Este apéndice forma parte integral de la presente Recomendación)

I.1 Ejemplo de anidamiento del grupo de entidades de mantenimiento (MEG)

La Figura I.1 es un ejemplo, con niveles de MEG por defecto, de MEG anidados de cometidos de cliente, proveedor y operador. Los triángulos representan los MEP; los círculos, los MIP y los rombos, los puntos de condicionamiento de tráfico (TrCP).

Asimismo, esta figura es un ejemplo de realización de red; los MEP y los MIP deben configurarse por interfaz, no por nodo. Los triángulos hacia abajo (▼) indican MEP descendentes y los triángulos normales (▲), MEP ascendentes.

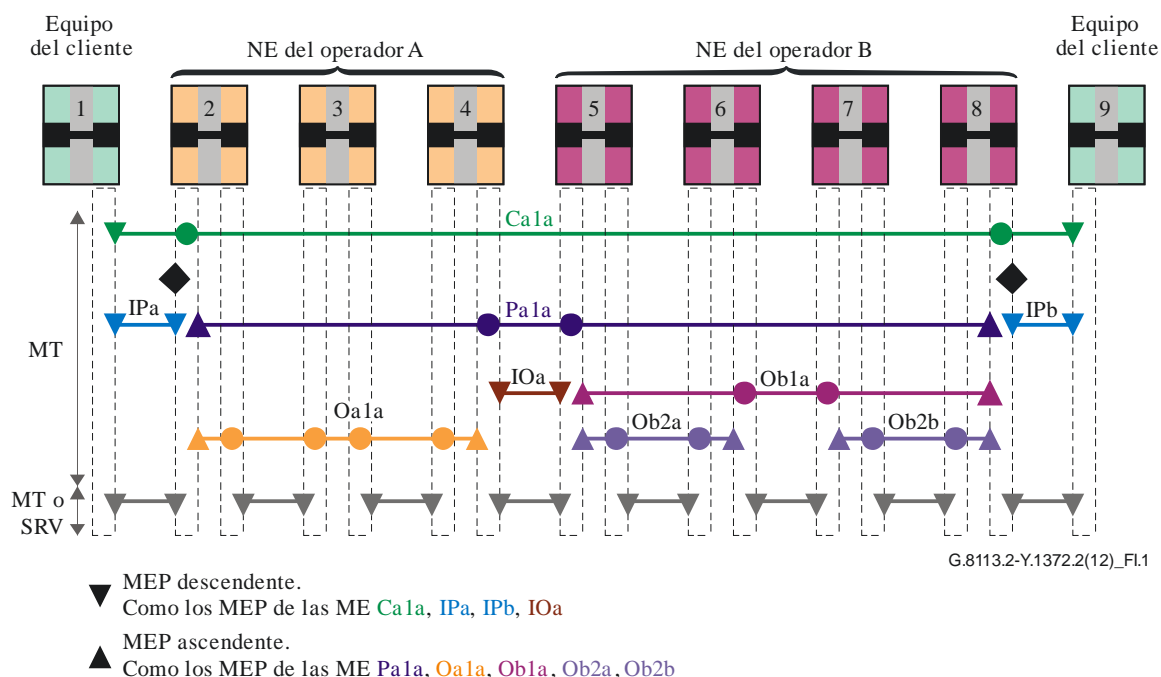


Figura I.1 – Ejemplo de anidamiento de MEG

- (ME) cliente UNI_C a UNI_C (Ca1a).
- (ME) proveedor UNI_N a UNI_N (Pa1a).
- (ME) operador extremo a extremo (Oa1a y Ob1a).
- (ME) operador de segmento en la red del Operador B (Ob2a y Ob2b).
- (ME) UNI_C a UNI_N (IPa y IPb) entre el cliente y el proveedor.
- ME entre operadores (IOa).

Apéndice II

Requisitos de trazabilidad

(Este apéndice no forma parte integrante de la presente Recomendación)

El Cuadro II.1 tiene por objeto ayudar al lector a evaluar la conveniencia de esta Recomendación a su entorno de aplicación.

El cuadro sirve de tabla de referencia rápida para mostrar los requisitos funcionales OAM para MPLS-TP que se describen en la presente Recomendación. Cabe esperar que el cuadro se actualizará, según proceda, cuando se revise o enmiende la presente Recomendación.

Los requisitos indicados en este cuadro se han obtenido de [IETF RFC 5654] y [IETF RFC 5860], que han preparado de consuno el UIT-T y el IETF.

Cuadro II-1 – Requisitos de trazabilidad

Documento de origen	Sección	Requisito N.º	Nivel de apoyo	Cláusulas para su resolución	Notas
[IETF RFC 5654]	2.1	1	Total	Todas	Nota 1
[IETF RFC 5654]	2.1	2	Total	Todas	Nota 1
[IETF RFC 5654]	2.1	3	Total	Todas	Nota 1
[IETF RFC 5654]	2.1	4	Parcial	8	Nota 2
[IETF RFC 5654]	2.1	5	Total	Todas	
[IETF RFC 5654]	2.1	6	Parcial	Todas	Nota 9
[IETF RFC 5654]	2.1	7	Total	Todas	
[IETF RFC 5654]	2.1	8	Pendiente		
[IETF RFC 5654]	2.1	15	Parcial	Todas	Nota 10
[IETF RFC 5654]	2.1	17	Pendiente		
[IETF RFC 5654]	2.1	21	Parcial		Nota 11
[IETF RFC 5654]	2.1	22	Total	Todas	Nota 1
[IETF RFC 5654]	2.1	23 B	Parcial		Nota 4
[IETF RFC 5654]	2.1	23 C	Total	Todas	
[IETF RFC 5654]	2.1	27	Total	Todas	
[IETF RFC 5654]	2.1	28	Total	Todas	
[IETF RFC 5654]	2.1	29	Total	7.2.1.1.1, 7.2.1.2.1, 8.1, 9.1	
[IETF RFC 5654]	2.3	36	Pendiente	8	
[IETF RFC 5654]	2.3	44	Parcial	7.2.1.2.1, 7.2.2.1.1	Nota 3
[IETF RFC 5654]	2.3	45	Parcial	7.2.1.2.1, 7.2.2.1.1	Nota 3
[IETF RFC 5654]	2.3	46	Total	7.1	
[IETF RFC 5654]	2.5	56 A	Parcial	Todas	Nota 11
[IETF RFC 5654]	2.5	58	Total	7.2.1.1, 7.2.1.1.2, 7.2.1.1.3, 8.1.1, 9.1.1, 8.3, 9.3	

Cuadro II-1 – Requisitos de trazabilidad

Documento de origen	Sección	Requisito N.º	Nivel de apoyo	Cláusulas para su resolución	Notas
[IETF RFC 5654]	2.5.3	75	Parcial	7.2.1.1.2, 7.2.1.1.3, 7.2.1.1.5	Nota 4
[IETF RFC 5654]	2.5.4	88	Pendiente		Nota 12
[IETF RFC 5654]	2.5.5	90 A	Parcial	7.2.1.2.4	Nota 5
[IETF RFC 5654]	2.5.5	90 B	Pendiente		
[IETF RFC 5860]	2		Parcial	Todas	Notas 1, 11
[IETF RFC 5860]	2.1.1		Parcial	Todas	Nota 6
[IETF RFC 5860]	2.1.2		Total	Todas	
[IETF RFC 5860]	2.1.3		Total	7.1	
[IETF RFC 5860]	2.1.4		Parcial	Todas	Nota 6
[IETF RFC 5860]	2.1.5		Parcial	Todas	Nota 6
[IETF RFC 5860]	2.1.6		Parcial	Todas	Nota 7
[IETF RFC 5860]	2.2		Total	Todas	Nota 8
[IETF RFC 5860]	2.2.1		Parcial	7.2.1.1	Nota 4
[IETF RFC 5860]	2.2.2		Parcial	7.2.1.1.1, 8.1.1, 9.1.1	Nota 9
[IETF RFC 5860]	2.2.3		Parcial	7.2.1.2.1, 8.1.2, 9.1.2	Nota 9
[IETF RFC 5860]	2.2.4		Total	7.2.1.2.1, 8.1.2, 9.1.2	
[IETF RFC 5860]	2.2.5		Pendiente		
[IETF RFC 5860]	2.2.6		Parcial	7.2.1.2.4, 8.4, 9.4	Nota 9
[IETF RFC 5860]	2.2.7		Pendiente		
[IETF RFC 5860]	2.2.8		Parcial	7.2.1.1.3, 8.3, 9.3	Nota 9
[IETF RFC 5860]	2.2.9		Total	7.2.1.1.2, 8.1.1, 9.1.1	
[IETF RFC 5860]	2.2.10		Pendiente		
[IETF RFC 5860]	2.2.11		Parcial	7.2.2.1, 7.2.2.1.1, 7.2.2.2.1, 8.6, 9.6	Nota 9
[IETF RFC 5860]	2.2.12		Parcial	7.2.2.1, 7.2.2.2.2, 8.7, 8.8, 9.7, 9.8	Nota 9
[IETF RFC 5860]	3				Nota 7
[IETF RFC 5860]	4		Pendiente		

NOTA 1 – Las RFC que definen las extensiones MPLS-TP constituyen un subconjunto de MPLS, son parte integrante de las normas existentes sobre MPLS, y son inherentemente compatibles con MPLS.

NOTA 2 – La compatibilidad entre la OAM para MPLS-TP, tal como se define en la presente Recomendación, y la OAM definido en otros lugares no se especifica explícitamente en la presente Recomendación ni en ninguna RFC de referencia. Por consiguiente, no se definen las interfaces (internas y externas), aunque existen pruebas de que es posible al menos cierto grado de compatibilidad.

NOTA 3 – Las RFC de referencia actuales dan soporte a la verificación de la conectividad y la medición de la pérdida de paquetes. La corrupción y/o reordenamiento de paquetes no se abordan en las RFC y quedan pendientes de estudio.

NOTA 4 – Esta versión admite la indicación de defectos y la indicación de alarma a distancia. El fallo de señal cliente queda pendiente de estudio.

NOTA 5 – Esta versión admite la instrucción de bloqueo.

NOTA 6 – Los identificadores de formato ICC (y Global ICC) serán objeto de un estudio ulterior en esta Recomendación.

NOTA 7 – Algunos requisitos se aplican a la realización.

NOTA 8 – La utilización de la función OAM experimental OAM se describe explícitamente en la cláusula 7.2.3.3.

NOTA 9 – La admisión de punto a multipunto queda pendiente de estudio.

NOTA 10 – MPLS admite la separación entre los planos de gestión y de datos, por lo que también se admite en MPLS-TP. Dicha separación se admite para MPLS-TP LSP, pero no para MPLS-TP PW.

NOTA 11 – Es difícil especificar el soporte íntegro de los requisitos que estipulan la necesidad de "*similitud*".

NOTA 12 – No se sabe con certeza cómo se aplica o afecta a la OAM definida en la presente Recomendación el requisito – "*el plano de gestión DEBE permitir determinar la situación de protección actual de todos los trayectos de transporte*".

Bibliografía

- [b-UIT-T G.8113.1] Recomendación UIT-T G.8113.1/Y.1372.1 (2012), *Mecanismos de operación, administración y mantenimiento para MPLS-TP en la red de transporte por paquetes.*
- [b-UIT-T G.8121.2] Recomendación UIT-T G.8121.2/Y.1381.2 (2011), *Características de los bloques funcionales del equipo de transporte con conmutación por etiquetas multiprotocolo.*
- [b-IETF RFC itu-t-identifiers] IETF Internet Draft draft-ietf-mpls-tp-itu-t-identifiers-06 (2012), *MPLS-TP Identifiers Following ITU-T Conventions*,
<http://tools.ietf.org/html/draft-ietf-mpls-tp-itu-t-identifiers-06>
- [b-IANA PW Reg] Internet Assigned Numbers Authority (IANA), Pseudowire Associated Channel Types,
<http://www.iana.org/assignments/pwe3-parameters/pwe3-parameters.xml#pwe3-parameters-10>

RECOMENDACIONES UIT-T DE LA SERIE Y
**INFRAESTRUCTURA MUNDIAL DE LA INFORMACIÓN, ASPECTOS DEL PROTOCOLO INTERNET
Y REDES DE LA PRÓXIMA GENERACIÓN**

INFRAESTRUCTURA MUNDIAL DE LA INFORMACIÓN	
Generalidades	Y.100–Y.199
Servicios, aplicaciones y programas intermedios	Y.200–Y.299
Aspectos de red	Y.300–Y.399
Interfaces y protocolos	Y.400–Y.499
Numeración, direccionamiento y denominación	Y.500–Y.599
Operaciones, administración y mantenimiento	Y.600–Y.699
Seguridad	Y.700–Y.799
Características	Y.800–Y.899
ASPECTOS DEL PROTOCOLO INTERNET	
Generalidades	Y.1000–Y.1099
Servicios y aplicaciones	Y.1100–Y.1199
Arquitectura, acceso, capacidades de red y gestión de recursos	Y.1200–Y.1299
Transporte	Y.1300–Y.1399
Interfuncionamiento	Y.1400–Y.1499
Calidad de servicio y características de red	Y.1500–Y.1599
Señalización	Y.1600–Y.1699
Operaciones, administración y mantenimiento	Y.1700–Y.1799
Tasación	Y.1800–Y.1899
Televisión IP sobre redes de próxima generación	Y.1900–Y.1999
REDES DE LA PRÓXIMA GENERACIÓN	
Marcos y modelos arquitecturales funcionales	Y.2000–Y.2099
Calidad de servicio y calidad de funcionamiento	Y.2100–Y.2199
Aspectos relativos a los servicios: capacidades y arquitectura de servicios	Y.2200–Y.2249
Aspectos relativos a los servicios: interoperabilidad de servicios y redes en las redes de la próxima generación	Y.2250–Y.2299
	Y.2300–Y.2399
Gestión de red	Y.2400–Y.2499
Arquitecturas y protocolos de control de red	Y.2500–Y.2599
Redes basadas en paquetes	Y.2600–Y.2699
Seguridad	Y.2700–Y.2799
Movilidad generalizada	Y.2800–Y.2899
Entorno abierto con calidad de operador	Y.2900–Y.2999
REDES FUTURAS	Y.3000–Y.3499
COMPUTACIÓN EN LA NUBE	Y.3500–Y.3999

Para más información, véase la Lista de Recomendaciones del UIT-T.

SERIES DE RECOMENDACIONES DEL UIT-T

Serie A	Organización del trabajo del UIT-T
Serie D	Principios generales de tarificación
Serie E	Explotación general de la red, servicio telefónico, explotación del servicio y factores humanos
Serie F	Servicios de telecomunicación no telefónicos
Serie G	Sistemas y medios de transmisión, sistemas y redes digitales
Serie H	Sistemas audiovisuales y multimedia
Serie I	Red digital de servicios integrados
Serie J	Redes de cable y transmisión de programas radiofónicos y televisivos, y de otras señales multimedia
Serie K	Protección contra las interferencias
Serie L	Construcción, instalación y protección de los cables y otros elementos de planta exterior
Serie M	Gestión de las telecomunicaciones, incluida la RGT y el mantenimiento de redes
Serie N	Mantenimiento: circuitos internacionales para transmisiones radiofónicas y de televisión
Serie O	Especificaciones de los aparatos de medida
Serie P	Terminales y métodos de evaluación subjetivos y objetivos
Serie Q	Conmutación y señalización
Serie R	Transmisión telegráfica
Serie S	Equipos terminales para servicios de telegrafía
Serie T	Terminales para servicios de telemática
Serie U	Conmutación telegráfica
Serie V	Comunicación de datos por la red telefónica
Serie X	Redes de datos, comunicaciones de sistemas abiertos y seguridad
Serie Y	Infraestructura mundial de la información, aspectos del protocolo Internet y redes de la próxima generación
Serie Z	Lenguajes y aspectos generales de soporte lógico para sistemas de telecomunicación