



UNION INTERNATIONALE DES TÉLÉCOMMUNICATIONS

**UIT-T**

SECTEUR DE LA NORMALISATION  
DES TÉLÉCOMMUNICATIONS  
DE L'UIT

**G.161**

(06/2002)

SÉRIE G: SYSTÈMES ET SUPPORTS DE  
TRANSMISSION, SYSTÈMES ET RÉSEAUX  
NUMÉRIQUES

Connexions et circuits téléphoniques internationaux –  
Dispositifs associés aux circuits téléphoniques à grande  
distance

---

**Interactions des équipements de réseau de  
traitement des signaux**

Recommandation UIT-T G.161

---

RECOMMANDATIONS UIT-T DE LA SÉRIE G  
**SYSTÈMES ET SUPPORTS DE TRANSMISSION, SYSTÈMES ET RÉSEAUX NUMÉRIQUES**

CONNEXIONS ET CIRCUITS TÉLÉPHONIQUES INTERNATIONAUX	G.100–G.199
Définitions générales	G.100–G.109
Généralités sur la qualité de transmission d'une connexion téléphonique internationale complète	G.110–G.119
Caractéristiques générales des systèmes nationaux participant à des connexions internationales	G.120–G.129
Caractéristiques générales d'une chaîne 4 fils formée par des circuits internationaux et leurs prolongements nationaux	G.130–G.139
Caractéristiques générales d'une chaîne 4 fils de circuits internationaux; transit international	G.140–G.149
Caractéristiques générales des circuits téléphoniques internationaux et des circuits nationaux de prolongement	G.150–G.159
<b>Dispositifs associés aux circuits téléphoniques à grande distance</b>	<b>G.160–G.169</b>
Aspects liés au plan de transmission dans les connexions et circuits spéciaux utilisant le réseau de communication téléphonique international	G.170–G.179
Protection et rétablissement des systèmes de transmission	G.180–G.189
Outils logiciels pour systèmes de transmission	G.190–G.199
CARACTÉRISTIQUES GÉNÉRALES COMMUNES À TOUS LES SYSTÈMES ANALOGIQUES À COURANTS PORTEURS	G.200–G.299
CARACTÉRISTIQUES INDIVIDUELLES DES SYSTÈMES TÉLÉPHONIQUES INTERNATIONAUX À COURANTS PORTEURS SUR LIGNES MÉTALLIQUES	G.300–G.399
CARACTÉRISTIQUES GÉNÉRALES DES SYSTÈMES TÉLÉPHONIQUES INTERNATIONAUX HERTZIENS OU À SATELLITES ET INTERCONNEXION AVEC LES SYSTÈMES SUR LIGNES MÉTALLIQUES	G.400–G.449
COORDINATION DE LA RADIOTÉLÉPHONIE ET DE LA TÉLÉPHONIE SUR LIGNES	G.450–G.499
EQUIPEMENTS DE TEST	G.500–G.599
CARACTÉRISTIQUES DES SUPPORTS DE TRANSMISSION	G.600–G.699
EQUIPEMENTS TERMINAUX NUMÉRIQUES	G.700–G.799
RÉSEAUX NUMÉRIQUES	G.800–G.899
SECTIONS NUMÉRIQUES ET SYSTÈMES DE LIGNES NUMÉRIQUES	G.900–G.999
QUALITÉ DE SERVICE ET DE TRANSMISSION	G.1000–G.1999
CARACTÉRISTIQUES DES SUPPORTS DE TRANSMISSION	G.6000–G.6999
EQUIPEMENTS TERMINAUX NUMÉRIQUES	G.7000–G.7999
RÉSEAUX NUMÉRIQUES	G.8000–G.8999

*Pour plus de détails, voir la Liste des Recommandations de l'UIT-T.*

# Recommandation UIT-T G.161

## Interactions des équipements de réseau de traitement des signaux

### Résumé

L'évolution vers des applications multimédias interactives et l'implémentation de nouveaux dispositifs de traitement du signal dans les terminaux et les réseaux de communication conduit à la mise en œuvre d'un certain nombre d'algorithmes sophistiqués de traitement du signal portant sur les techniques de limitation d'écho, de réduction des bruits, de commande de niveau, de détection de la parole, de codage de la parole, de reconnaissance vocale ou de trafic en bande vocale. Les interactions potentielles entre ces algorithmes risquent d'altérer la qualité de la parole et les signaux en bande vocale.

L'objet de la présente Recommandation est de décrire ces interactions et de fournir des spécifications portant sur l'interopérabilité d'un équipement de réseau pour le traitement de la parole (SPNE, *speech processing network equipment*), l'interopérabilité entre différents équipements SPNE, l'interopérabilité entre un équipement SPNE et des terminaux ou l'interopérabilité entre un équipement SPNE et d'autres composantes du réseau téléphonique général commuté (RTGC), dont les réseaux mobiles.

### Source

La Recommandation G.161 de l'UIT-T, élaborée par la Commission d'études 15 (2001-2004) de l'UIT-T, a été approuvée le 13 juin 2002 selon la procédure définie dans la Résolution 1 de l'AMNT.

## AVANT-PROPOS

L'UIT (Union internationale des télécommunications) est une institution spécialisée des Nations Unies dans le domaine des télécommunications. L'UIT-T (Secteur de la normalisation des télécommunications) est un organe permanent de l'UIT. Il est chargé de l'étude des questions techniques, d'exploitation et de tarification, et émet à ce sujet des Recommandations en vue de la normalisation des télécommunications à l'échelle mondiale.

L'Assemblée mondiale de normalisation des télécommunications (AMNT), qui se réunit tous les quatre ans, détermine les thèmes d'étude à traiter par les Commissions d'études de l'UIT-T, lesquelles élaborent en retour des Recommandations sur ces thèmes.

L'approbation des Recommandations par les Membres de l'UIT-T s'effectue selon la procédure définie dans la Résolution 1 de l'AMNT.

Dans certains secteurs des technologies de l'information qui correspondent à la sphère de compétence de l'UIT-T, les normes nécessaires se préparent en collaboration avec l'ISO et la CEI.

## NOTE

Dans la présente Recommandation, l'expression "Administration" est utilisée pour désigner de façon abrégée aussi bien une administration de télécommunications qu'une exploitation reconnue.

## DROITS DE PROPRIÉTÉ INTELLECTUELLE

L'UIT attire l'attention sur la possibilité que l'application ou la mise en œuvre de la présente Recommandation puisse donner lieu à l'utilisation d'un droit de propriété intellectuelle. L'UIT ne prend pas position en ce qui concerne l'existence, la validité ou l'applicabilité des droits de propriété intellectuelle, qu'ils soient revendiqués par un Membre de l'UIT ou par une tierce partie étrangère à la procédure d'élaboration des Recommandations.

A la date d'approbation de la présente Recommandation, l'UIT n'avait pas été avisée de l'existence d'une propriété intellectuelle protégée par des brevets à acquérir pour mettre en œuvre la présente Recommandation. Toutefois, comme il ne s'agit peut-être pas de renseignements les plus récents, il est vivement recommandé aux responsables de la mise en œuvre de consulter la base de données des brevets du TSB.

© UIT 2002

Tous droits réservés. Aucune partie de cette publication ne peut être reproduite, par quelque procédé que ce soit, sans l'accord écrit préalable de l'UIT.

## TABLE DES MATIÈRES

		Page
1	Domaine d'application .....	1
2	Références.....	1
3	Termes et définitions .....	3
4	Abréviations et acronymes .....	4
5	Considérations liées aux interactions entre équipements de réseau pour le traitement des signaux .....	5
5.1	Interactions relatives aux supprimeurs d'écho .....	5
5.2	Interactions liées aux annuleurs d'écho .....	7
5.2.1	Interaction entre la réduction d'écho et la transmission de télécopie .....	7
5.2.2	Interaction entre annuleurs d'écho avec modem.....	9
5.2.3	Interactions entre annuleurs d'écho (annuleurs d'écho en cascade).....	10
5.2.4	Interaction entre annuleurs d'écho et équipements de multiplication de circuits .....	12
5.2.5	Interactions relatives aux non-linéarités et techniques de traitement du signal non stationnaire .....	14
5.2.6	Décalage MIC.....	16
5.3	Interactions liées aux dispositifs d'amélioration de la qualité vocale.....	16
5.3.1	Interactions entre les dispositifs d'amélioration de la qualité vocale (VED, <i>voice enhancement device</i> ), les applications mobiles et les réseaux mobiles .....	16
5.4	Interactions liées à la commande automatique de niveau .....	18
5.5	Interactions liées à l'équipement de multiplication de circuits.....	18
5.5.1	Interactions liées à l'équipement de multiplication de circuits et relatives à la qualité de la parole.....	18
5.5.2	Réinitialisation synchrone dans un équipement CME.....	19
5.6	Interactions liées aux dispositifs pour la réduction de l'écho acoustique .....	20
5.6.1	Domaine d'application .....	20
5.6.2	Codage de la parole sur le trajet $R_{in}$ .....	20
5.6.3	Codage de la parole sur le trajet $S_{out}$ .....	21
5.6.4	Interfonctionnement entre dispositifs AEC et annuleurs d'écho de réseau ....	21
5.6.5	Interfonctionnement entre un dispositif AEC et un équipement CME .....	22
5.7	Interactions liées aux passerelles vocales.....	23
5.7.1	Décalage de niveau.....	23
5.7.2	Bruit de fond.....	23
5.7.3	Codage des signaux en cascade.....	23
5.7.4	Mise en cascade de passerelles vocales.....	23
5.7.5	Codage à faible débit binaire et autres effets non linéaires.....	23

	<b>Page</b>
5.7.6 Signaux de données en bande vocale, tonalités de signalisation, trafic de télécopie, tonalités de traitement d'appel, signal vocal.....	23
5.7.7 Interactions liées aux réseaux hertziens de troisième génération et relatives à la qualité de la parole .....	23
Appendice I – Exploitation sans dédoublement (TFO) .....	23
I.1 Introduction .....	23
I.2 Caractéristiques essentielles des normes actuelles .....	24

# Recommandation UIT-T G.161

## Interactions des équipements de réseau de traitement des signaux

### 1 Domaine d'application

L'évolution vers des applications multimédias interactives et l'implémentation de nouveaux dispositifs de traitement du signal dans les terminaux et les réseaux de communication conduit à la mise en œuvre d'un certain nombre d'algorithmes sophistiqués de traitement du signal portant sur les techniques de limitation d'écho, de réduction des bruits, de commande de niveau, de détection de la parole, de codage de la parole, de reconnaissance vocale ou de trafic en bande vocale. Les interactions potentielles entre ces algorithmes risquent d'altérer la qualité de la parole et les signaux en bande vocale.

L'objet de la présente Recommandation est de décrire ces interactions et de fournir des spécifications portant sur l'interopérabilité d'un équipement de réseau pour le traitement de la parole (SPNE, *speech processing network equipment*), l'interopérabilité entre différents équipements SPNE, l'interopérabilité entre un équipement SPNE et des terminaux ou l'interopérabilité entre un équipement SPNE et d'autres composantes du réseau téléphonique général commuté (RTGC), dont les réseaux mobiles.

### 2 Références

La présente Recommandation se réfère à certaines dispositions des Recommandations UIT-T et textes suivants qui, de ce fait, en sont partie intégrante. Les versions indiquées étaient en vigueur au moment de la publication de la présente Recommandation. Toute Recommandation ou tout texte étant sujet à révision, les utilisateurs de la présente Recommandation sont invités à se reporter, si possible, aux versions les plus récentes des références normatives suivantes. La liste des Recommandations de l'UIT-T en vigueur est régulièrement publiée.

- Recommandation UIT-T G.108 (1999), *Application du modèle E: guide de planification.*
- Recommandation UIT-T G.113 (2001), *Dégradations de la transmission dues au traitement vocal.*
- Recommandation UIT-T G.131(1996), *Réduction de l'écho pour le locuteur.*
- Recommandation UIT-T G.164 (1988), *Suppresseurs d'écho.*
- Recommandation UIT-T G.165 (1993), *Annuleurs d'écho.*
- Recommandation UIT-T G.168 (2002), *Annuleurs d'écho pour les réseaux numériques.*
- Recommandation UIT-T G.169 (1999), *Dispositifs de commande automatique de niveau.*
- Recommandation UIT-T G.711 (1988), *Modulation par impulsions et codage (MIC) des fréquences vocales.*
- Recommandation UIT-T G.712 (2001), *Caractéristiques de qualité de transmission des canaux MIC.*
- Recommandation UIT-T G.722 (1988), *Codage audiofréquence à 7 kHz à un débit inférieur ou égal à 64 kbit/s.*
- Recommandation UIT-T G.723.1(1996), *Codeur vocal à double débit pour communications multimédias acheminées à 5,3 kbit/s et à 6,3 kbit/s.*
- Recommandation UIT-T G.729 (1996), *Codage de la parole à 8 kbit/s par prédiction linéaire avec excitation par séquences codées à structure algébrique conjuguée.*

- Recommandation UIT-T G.763 (1998), *Équipements de multiplication de circuit numérique utilisant la modulation MICDA G.726 et la concentration numérique de la parole.*
- Recommandation UIT-T G.766 (1996), *Démodulation/remodulation de télécopie pour équipement multiplieur de circuits numériques.*
- Recommandation UIT-T G.767 (1998), *Équipement de multiplication de circuit numérique utilisant la prédiction linéaire à faible délai à excitation par code à 16 kbit/s, la concentration numérique de la parole et la démodulation/remodulation de télécopie.*
- Recommandation UIT-T G.768 (2001), *Équipement de multiplication de circuit numérique utilisant le vocodage CS-ACELP à 8 kbit/s.*
- Recommandation UIT-T P.340 (2000), *Caractéristiques de transmission et paramètres relatifs à la qualité vocale des terminaux mains libres.*
- Recommandation UIT-T P.342 (2000), *Caractéristiques de transmission des terminaux téléphoniques numériques mains libres et à haut-parleur fonctionnant en bande téléphonique (300-3400 Hz).*
- Recommandation UIT-T Q.50.1 (2001), *Signalisation entre centres de commutation internationaux et équipements de multiplication de circuits numériques y compris la commande de compression et de décompression.*
- Recommandation UIT-T Q.115 (1999), *Logique de commande des dispositifs de limitation d'écho.*
- Recommandation UIT-T Q.761 (1999), *Système de signalisation n° 7 – Description fonctionnelle du sous-système utilisateur du RNIS, plus Amendement 1 (2001).*
- Recommandation UIT-T Q.764 (1999), *Spécifications du système de signalisation n° 7 – Procédures de signalisation du sous-système utilisateur du RNIS, plus Amendement 1 (2001).*
- Recommandation UIT-T T.30 (1999), *Procédures pour la transmission de documents par télécopie sur le réseau téléphonique général commuté.*
- Recommandation UIT-T V.17 (1991), *Modem à 2 fils pour les applications de télécopie à des débits binaires allant jusqu'à 14 400 bit/s.*
- Recommandation UIT-T V.18 (2000), *Prescriptions d'exploitation et d'interfonctionnement des ETCD fonctionnant en mode textophone.*
- Recommandation UIT-T V.21 (1988), *Modem à 300 bit/s duplex normalisé pour usage sur le réseau téléphonique général avec commutation.*
- Recommandation UIT-T V.23 (1988), *Modem à 600/1200 bauds normalisé pour usage sur le réseau téléphonique général avec commutation.*
- Recommandation UIT-T V.26 (1988), *Modem à 2400 bit/s normalisé pour usage sur circuits loués à quatre fils.*
- Recommandation UIT-T V.27 ter (1988), *Modem normalisé à 4800/2400 bit/s destiné au réseau téléphonique général avec commutation.*
- Recommandation UIT-T V.29 (1988), *Modem à 9600 bit/s normalisé pour usage sur circuits loués à quatre fils poste à poste, de type téléphonique.*
- Recommandation UIT-T V.32 (1993), *Famille de modems à deux fils fonctionnant en duplex à des débits binaires allant jusqu'à 9600 bit/s pour usage sur le réseau téléphonique général avec commutation et sur les circuits loués de type téléphonique.*



- Recommandation UIT-T V.34 (1998), *Modem fonctionnant à des débits allant jusqu'à 33 600 bit/s pour usage sur le réseau téléphonique général commuté et sur les circuits loués point à point à 2 fils de type téléphonique.*

### 3 Termes et définitions

La présente Recommandation définit les termes suivants:

**3.1 echo acoustique:** signal réfléchi résultant du trajet acoustique entre l'écouteur ou le haut-parleur et le microphone d'une station mobile terminale portable ou à mains libres.

**3.2 côté annulé:** côté d'un annuleur d'écho qui contient le trajet d'écho sur lequel l'annuleur d'écho doit agir. Il comprend tous les dispositifs et équipements de transmission (y compris le circuit différentiel et le poste téléphonique) appartenant au trajet d'écho.

**3.3 supprimeurs d'écho de réseau:** dispositif commandé par la voix, placé dans la partie à quatre fils d'un circuit et servant à insérer un affaiblissement dans le trajet de transmission afin de supprimer l'écho. Le trajet sur lequel agit le supprimeur d'écho peut être celui d'un circuit unique ou d'un signal multiplexé.

**3.4 annuleur d'écho de réseau:** dispositif commandé par la voix, placé dans la partie à quatre fils d'un circuit et utilisé pour réduire l'écho côté annulé sur le trajet d'émission. Pour ce faire, une estimée de cet écho est soustraite à l'écho côté annulé (voir Figure 1).

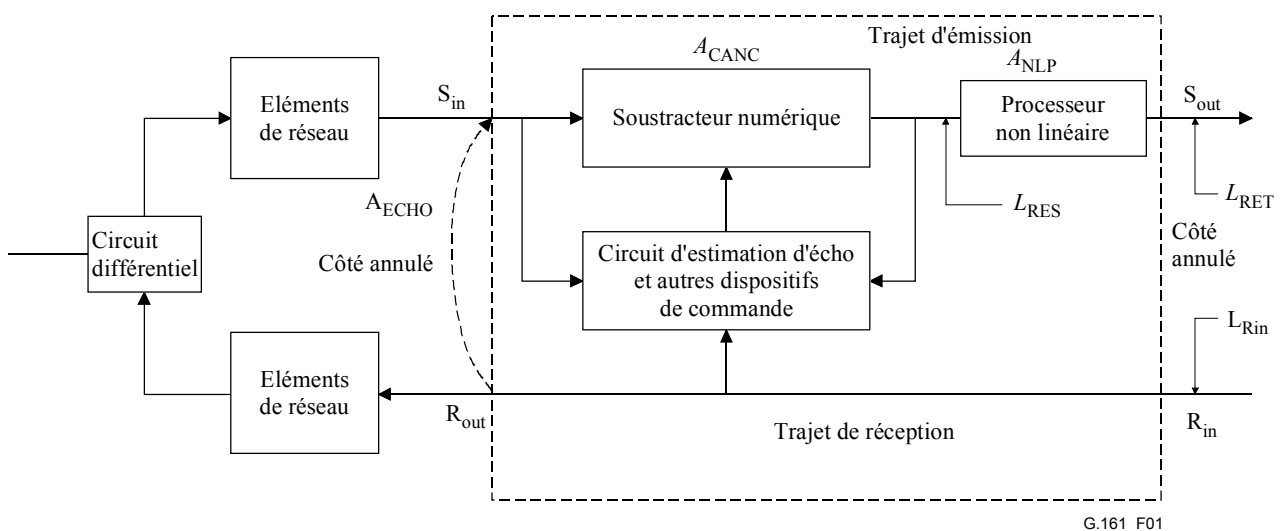
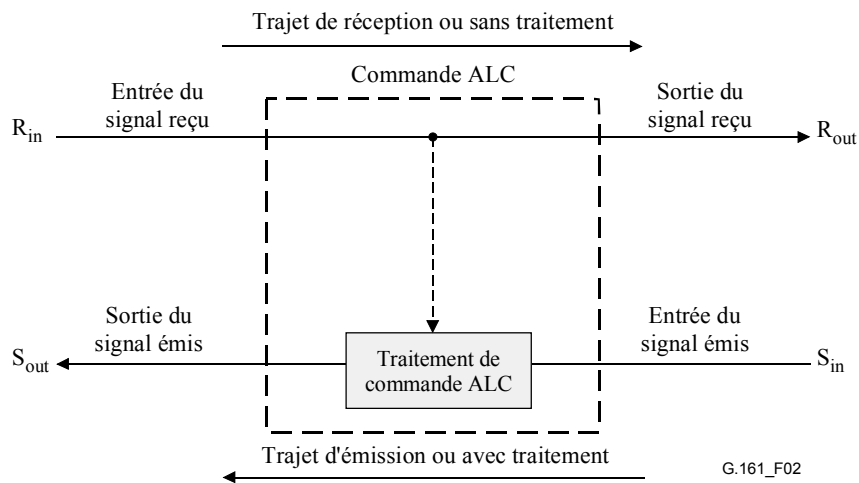


Figure 1/G.161 – Schéma fonctionnel d'un annuleur d'écho (G.168)

**3.5 réducteur d'écho acoustique de terminal:** dispositif commandé par la voix, placé dans un terminal audiofréquence dans les locaux du client et utilisé pour éliminer l'écho acoustique ainsi que pour protéger les communications du sifflement dû à un rebouclage acoustique du haut-parleur vers le microphone.

**3.6 réducteur d'écho acoustique de réseau:** dispositif placé dans la partie à quatre fils d'un circuit et utilisé pour réduire l'écho acoustique du côté annulé.

**3.7 commande automatique de niveau:** fonction de traitement du signal, située sur le trajet de transmission numérique, qui ajuste automatiquement le niveau d'un signal à une valeur prédéterminée. Les dispositifs qui modifient la réponse en fréquence ou le contenu spectral d'un signal d'une manière affectant le niveau global du signal sont également définis comme des dispositifs de commande automatique de niveau (ALC, *automatic level control*) aux fins de la présente Recommandation. Un dispositif de commande ALC est conçu pour ne traiter les signaux que dans une des directions de transmission (voir Figure 2).



**Figure 2/G.161 – Schéma fonctionnel d'un dispositif de commande automatique de niveau (G.169)**

**3.8 améliorateur de voix:** dispositif destiné à être utilisé dans les équipements de réseau numérique pour les applications mobiles. Ses fonctions comprennent la commande de l'écho acoustique généré par un combiné hertzien, la réduction du bruit ainsi que la reconnaissance et la prise en compte du signal d'exploitation sans dédoublement (TFO, *tandem free operation*) et du signal de fonction d'interfonctionnement (IWF, *interworking function*).

**3.9 équipement de multiplication de circuits:** catégorie générale d'équipements permettant de grouper un certain nombre de canaux interurbains entrants à codage MIC à 64 kbit/s, sur un nombre réduit de canaux de transmission.

**3.10 passerelle vocale:** type de passerelle qui ne gère que du trafic vocal et du trafic en bande vocale, et sur lequel ne transite pas de trafic de données ou de trafic vidéo.

#### 4 Abréviations et acronymes

On utilise dans la présente Recommandation les abréviations suivantes:

A/D	convertisseur analogique-numérique ( <i>analogue-to-digital converter</i> )
AEC	dispositif pour la réduction de l'écho acoustique ( <i>acoustic echo controller</i> )
ALC	commande automatique de niveau ( <i>automatic level control</i> )
BSC	dispositif de commande de la station de base ( <i>base station controller</i> )
BTS	station émettrice de base ( <i>base transmitter station</i> )
CEST	seuil de détection de la parole du côté avec annulation ( <i>cancelled-end speech threshold</i> )
CME	équipement de multiplication de circuits ( <i>circuit multiplication equipment</i> )
CPE	équipement des locaux du client ( <i>customer premises equipment</i> )
D/A	convertisseur numérique-analogique ( <i>digital-to-analogue converter</i> )
DCME	équipement de multiplication de circuits numériques ( <i>digital circuit multiplication equipment</i> )
DTDT	seuil de détection de double parole ( <i>double talk detection threshold</i> )
EC	annuleur d'écho de réseau ( <i>echo canceller</i> )
ERL	affaiblissement d'adaptation pour l'écho ( <i>echo return loss</i> )

ERLE	renforcement de l'affaiblissement d'adaptation pour l'écho ( <i>echo return loss enhancement</i> )
GSM	système mondial de communications mobiles ( <i>global system for mobile communications</i> )
IP	protocole Internet ( <i>Internet protocol</i> )
IWF	fonction d'interfonctionnement ( <i>interworking function</i> )
L <sub>RET</sub>	niveau d'écho en retour ( <i>returned echo level</i> )
MIC	modulation par impulsions et codage
MICDA	modulation par impulsions et codage différentiel adaptatif
MS	station mobile ( <i>mobile station</i> )
MSC	centre de commutation mobile ( <i>mobile switching center</i> )
NLP	processeur non linéaire ( <i>non-linear processor</i> )
NR	réduction du bruit ( <i>noise reduction</i> )
PBX	autocommutateur privé ( <i>private branch exchange</i> )
RTPC	réseau téléphonique public commuté
SPNE	équipement de réseau pour le traitement de la parole ( <i>signal processing network equipment</i> )
TCE	équipement de transcodage ( <i>transcoder equipment</i> )
TDMA	accès multiple par répartition dans le temps ( <i>time division multiple access</i> )
TFO	exploitation sans dédoublement ( <i>tandem free operation</i> )
VED	dispositif d'amélioration de la qualité de la voix ( <i>voice enhancement device</i> )
VoIP	voix par IP ( <i>voice over IP</i> )

## **5 Considérations liées aux interactions entre équipements de réseau pour le traitement des signaux**

### **5.1 Interactions relatives aux supprimeurs d'écho**

Le principe de la suppression d'écho peut se résumer comme suit. La détection d'un signal sonore sur le trajet de réception entraîne l'insertion d'un très fort affaiblissement sur le trajet d'émission. En cas de double parole, le trajet d'émission est fermé et un affaiblissement est introduit sur le trajet de réception. Il n'y a donc pas de suppression d'écho sur le trajet d'émission, mais l'affaiblissement de l'écho est beaucoup plus grand que celui du signal vocal direct. D'autres améliorations sont possibles, comme on l'indique dans la Rec. UIT-T G.164. Les considérations ci-après se rapportent aux supprimeurs d'écho décrits dans ladite Recommandation.

De nombreux problèmes peuvent survenir pendant l'exploitation des supprimeurs d'écho, car ce sont essentiellement les niveaux de transmission qui permettent de décider quel est le côté du locuteur et quel est le côté de l'auditeur. Si le niveau de l'écho est élevé et si le niveau du signal vocal direct est faible, le signal vocal peut être mutilé et/ou il peut être difficile de faire la distinction entre une parole unique et une parole double. Ceci peut survenir également au début ou à la fin d'une rafale de parole.

Les problèmes se compliquent sur les trajets de transmission comportant un temps de propagation élevé, étant donné que le schéma de conversation est généralement modifié. Par ailleurs, le montage en cascade des supprimeurs d'écho n'est pas recommandé. Dans le cas des données en bande vocale, une tonalité à 2100 Hz est spécifiée pour permettre de désactiver le supprimeur d'écho avant le début de la transmission de données, et ce pour deux raisons principales:

- éviter les affaiblissements d'insertion pour les modems dotés d'un canal secondaire;
- éviter les retards dus au temps de maintien lors des retournements, ce qui augmente en même temps le débit.

La télécopie constitue un cas particulier. Même si un supprimeur d'écho est neutralisé par une tonalité à 2100 Hz, il peut être réactivé pendant une transmission de télécopie. Le temps de maintien du dispositif de neutralisation par tonalité d'un supprimeur d'écho est spécifié comme étant égal à  $250 \pm 150$  ms au § 5.7/G.164. Par conséquent, des périodes de silence supérieures à 100 ms et inférieures à 400 ms dans un supprimeur d'écho peuvent provoquer la neutralisation du supprimeur d'écho, alors que des périodes supérieures à 400 ms entraînent sa réactivation. Pendant une communication de télécopie, un certain nombre de périodes de silence peuvent être suffisamment longues pour permettre la réactivation du supprimeur d'écho. Par ailleurs, certains constructeurs d'équipements de télécopie ont choisi de dépasser les intervalles de séparation des signaux spécifiés dans la Rec. UIT-T T.30, les supprimeurs d'écho pouvant de ce fait être réactivés.

Les supprimeurs d'écho qui sont activés peuvent déformer les signaux de télécopie. La troncature des signaux de retournement rapide constitue une forme de distorsion. Le supprimeur d'écho fonctionne normalement en mode de monologue, de sorte que le supprimeur bascule à l'état activé quand un signal arrive au port de réception, et reste dans cet état tant qu'aucun signal n'arrive pendant un certain temps. Le temps de maintien recommandé avant chaque changement d'état va de 24 à 36 ms, comme il est spécifié dans le Tableau 4/G.164. Le temps de maintien de la suppression assure la protection contre l'écho mémorisé sur le trajet d'écho local.

Selon les spécifications de la Rec. UIT-T T.30, il convient cependant que le temps de garde entre la transmission V.21 et la transmission V.29 soit  $75 \pm 20$  ms. Si un signal de retour provenant du télécopieur local [avec une séquence de réponse–message V.21 ou une séquence V.21/V.29 telle qu'une confirmation de réception (CFR) suivie d'un apprentissage] atteint le port d'émission d'un supprimeur d'écho dans les 24 à 36 ms qui suivent de la fin du signal au port de réception, la persistance des affaiblissements d'insertion de la suppression d'écho ou de l'état de circuit ouvert peut entraîner un affaiblissement. En conséquence, le supprimeur d'écho mute la partie initiale de ce signal de retournement rapide. Lorsque ce signal fait partie du signal d'apprentissage ou de vérification d'apprentissage, on peut observer une interruption de l'apprentissage suivie d'un repliement de débit, ou dans le cas le plus défavorable, une terminaison de l'appel.

Pour certaines associations de temps de propagation et d'affaiblissements d'insertion, l'écho pour l'auditeur peut entraîner une persistance suffisamment longue de la tonalité à 2100 Hz pour neutraliser les supprimeurs d'écho. Cet écho peut alors contribuer à dégrader la qualité de l'image en réduisant le rapport signal/bruit durant la transmission de télécopie page par page.

De façon similaire, un supprimeur d'écho mis à l'état activé peut bloquer un signal de canal secondaire de faible niveau. Si le niveau de ce signal est suffisamment élevé, le supprimeur peut se mettre dans le mode de parole double, dans lequel un affaiblissement de réception est inséré. Il en résulte une réduction des niveaux à la fois pour le signal d'émission et pour le signal de réception, pour autant que des supprimeurs d'écho se trouvent aux deux extrémités de la liaison et qu'ils se trouvent tous deux en mode de parole double.

Les supprimeurs d'écho activés sont susceptibles de générer des erreurs de télécopie ou de transmission par modem à faible vitesse. Il pourrait cependant être plus adapté d'activer les supprimeurs d'écho pendant la transmission de télécopie pour une protection contre l'écho à la fois

pour le locuteur et l'auditeur, et d'éviter ainsi qu'ils n'interfèrent avec la télécopie lors de l'établissement de la communication et/ou pendant la transmission de l'image.

## 5.2 Interactions liées aux annuleurs d'écho

Les annuleurs d'écho sont des dispositifs utilisant le traitement de signal adaptatif pour réduire ou éliminer les échos. Ils sont placés dans la partie à quatre fils d'un circuit et diminuent (ou annulent) l'écho en soustrayant une estimation d'écho à partir du signal d'écho renvoyé. On peut concevoir une "moitié" d'annuleur d'écho, c'est-à-dire un dispositif dans lequel l'annulation ne se produit que sur le trajet d'émission en raison des signaux présents sur le trajet de réception. Un annuleur d'écho complet comprend alors deux "moitiés" d'annuleur, orientées en sens opposés. On trouvera dans les Recommandations UIT-T G.165 et G.168 les prescriptions appropriées relatives à la qualité de transmission pour les annuleurs d'écho.

Les annuleurs d'écho sont conçus pour:

- annuler les signaux de trajet d'écho linéaires, ce qui signifie que le routage comprend uniquement des éléments de transformation linéaire associés à un codage/décodage normalisé (voir la Rec. UIT-T G.711);
- empêcher l'annulation d'écho quand cela a été demandé par un signal de neutralisation dans la bande;
- revenir en mode actif après avoir été neutralisés quand le niveau de puissance du signal dans la bande chute en dessous d'un niveau spécifié pour une période de temps donnée. Cette conception permet à certains réseaux de transporter les données en bande vocale sur les mêmes voies de transmission de parole. Cela permet également à l'annuleur d'écho de se réactiver pendant un appel téléphonique après une coupure inopinée (interruption de parole).

Les annuleurs d'écho présentent les avantages suivants par rapport aux supprimeurs d'écho:

- la transparence du trajet d'émission est améliorée;
- le temps de maintien réduit le nombre des dégradations;
- il n'y a pas d'affaiblissement d'insertion à la réception;
- l'annulation d'écho se poursuit pendant la parole double;
- le montage en cascade est possible (pour les annuleurs d'écho particulièrement bien conçus).

Certains annuleurs d'écho disposent d'une option de neutralisation sur la tonalité à 2100 Hz spécifiée dans la Rec. UIT-T G.164 pour les supprimeurs d'écho, et d'autres sont neutralisés par une tonalité à 2100 Hz avec des inversions de phase périodiques à  $180^\circ \pm 25^\circ$ , comme cela est spécifié dans les Recommandations UIT-T G.165 et G.168 pour les annuleurs d'écho. L'utilisation de la tonalité G.165 ou G.168 doit permettre une neutralisation des annuleurs d'écho indépendamment des supprimeurs d'écho.

Afin d'améliorer le fonctionnement d'un annuleur d'écho en présence de signaux de télécopie et de données à basse vitesse dans la bande vocale, il peut être utile que certains annuleurs d'écho désactivent le processeur non linéaire pendant de telles communications. Dans ce cas, l'annuleur d'écho peut éventuellement détecter une tonalité à 2100 Hz sans inversion de phase, auquel cas il doit rester activé avec neutralisation éventuelle du processeur non linéaire.

### 5.2.1 Interaction entre la réduction d'écho et la transmission de télécopie

Bien que les équipements de télécopie puissent transmettre une tonalité de neutralisation G.164 en début d'une communication, aucune spécification n'assure que la puissance des signaux transmis dans la bande continuera à maintenir les dispositifs d'annulation d'écho à l'état neutralisé pendant la durée de communication. Les annuleurs d'écho conformes aux Recommandations UIT-T G.165

et G.168 sont conçus pour se réactiver quand le niveau de signal tombe sous un seuil prédéfini pendant une durée prédéfinie, une fois la communication en cours. Les annuleurs d'écho conformes aux Recommandations UIT-T G.165 et G.168 sont en effet conçus pour être réactivés si aucune énergie du signal n'est présente dans un des sens de transmission pendant une durée variant de 100 ms (valeur minimale) à 400 ms (valeur maximale) (voir § 5.2 et § 5.5/G.164 et § 7.8/G.168).

L'algorithme de modulation des Recommandations UIT-T V.27 *ter* et V.17 utilisé dans la Rec. UIT-T T.30 est protégé vis-à-vis du risque de mutilation de la séquence d'apprentissage grâce à l'emploi de supprimeurs d'écho (une porteuse non modulée précède le signal d'apprentissage). Par contre, l'algorithme de modulation V.29 n'est pas protégé contre une éventuelle mutilation. Certaines implémentations reposent sur des solutions propriétaires (tout particulièrement l'ajout d'une porteuse non modulée avant transmission V.29 au même format que celui utilisé pour une transmission V.27 *ter* ou V.17). Ces algorithmes ne peuvent malheureusement pas être interprétés de manière "universelle" par tous les terminaux conçus par les différents constructeurs de modems.

La présence de l'écho peut brouiller avec la transmission de télécopie de deux manières:

- l'écho peut être interprété de façon erronée comme message de protocole T.30, puis interrompre la procédure de prise de contact entre les deux terminaux. Il s'agit là d'un aspect particulièrement important si les télécopieurs ne sont pas protégés contre l'écho;
- l'écho peut réduire le rapport signal/bruit nécessaire à la bonne qualité de transmission des données d'image.

La présence d'un écho peut s'expliquer comme suit:

- si les annuleurs d'écho sont neutralisés conformément aux procédures de la Rec. UIT-T G.164 (tonalité à 2100 Hz sans inversion de phase), alors, suivant le temps de propagation et le temps de réponse des télécopieurs, l'écho peut être généré pendant la procédure initiale de prise de contact. Une interruption de l'établissement de l'appel peut s'ensuivre. Pour garantir une réactivation du dispositif de commande d'écho, il est nécessaire qu'aucune énergie ne puisse circuler dans l'un des sens de transmission pendant au moins 400 ms. Si les annuleurs d'écho restent neutralisés, l'écho émanant du signal V.21 peut perturber le télécopieur à l'autre extrémité et/ou perturber le démodulateur de télécopie de l'équipement de multiplication de circuits du réseau (CME, *circuit multiplication equipment*). La qualité de l'image peut également s'en trouver altérée.

D'autres instances susceptibles de connaître des difficultés pendant la communication sont par exemple l'échange de protocoles de prises de contact entre les pages. La neutralisation des annuleurs d'écho pourrait rendre possible la présence d'écho au cours de ces instances. Par contre, des annuleurs d'écho activés permettent de contrôler un éventuel écho, y compris celui de l'auditeur.

Dans certaines conditions, des annuleurs d'écho neutralisés suivant les procédures G.164 (2100 Hz) peuvent perturber l'établissement de la communication ou la qualité de la transmission par télécopie, car la tonalité d'identification du poste demandé (CED, *called station identification*) peut les neutraliser par mégarde; la commande d'écho ne fonctionne alors pas comme il avait été prévu.

Il convient de noter qu'un certain nombre d'annuleurs d'écho déjà mis en place sur le réseau RTPC ne peuvent pas éliminer complètement les rafales d'écho de courte durée qui pourraient se produire lorsque l'annuleur entre à nouveau dans une phase de convergence après transitions entre signaux à bande étroite, tels que la tonalité CED ou le protocole de prise de contact V.21 pour la commande de liaison de données à haut niveau (HDLC, *high-level data link control*) et signaux d'image à large bande (signaux V.29 ou V.27 *ter* par exemple) suivies d'un retour aux signaux à bande étroite. Il ne sera toujours pas possible dans l'avenir de garantir que tous les annuleurs d'écho pourront s'affranchir de ce problème.

Selon les Recommandations actuelles de l'UIT-T, les annuleurs d'écho doivent être activés pendant la transmission de télécopie. En conclusion, il est préférable pour la commande des annuleurs

d'écho d'appliquer les procédures des Recommandations G.165/G.168 plutôt que celles de la Rec. G.164.

NOTE – Le cas où un annuleur d'écho se trouve d'un côté de la liaison et un supprimeur d'écho se trouve sur l'autre côté n'est pas traité explicitement dans la présente Recommandation.

### 5.2.2 Interaction entre annuleurs d'écho avec modem

Pour la plupart des constructeurs de modems, il convient de neutraliser les annuleurs d'écho de réseau pour les modems équipés d'annuleurs d'échos intégrés (de type UIT-T V.32 ou V.34 par exemple), car un annuleur d'écho de réseau actif fonctionnant en même temps qu'un annuleur d'écho intégré au modem risquerait de provoquer des phénomènes indésirables dans certains cas dont l'occurrence est cependant peu probable. Ces conditions peuvent être les suivantes:

- l'annuleur d'écho interprète de façon erronée le signal du côté avec annulation comme étant un écho et tente de l'annuler;
- après détection d'un décalage de fréquence sur le trajet d'écho, l'annuleur d'écho injecte des rafales d'écho amplifié émaillé de périodes calmes.

Bien que l'occurrence d'aucun de ces cas ne soit vraisemblable, il a été décidé que le choix d'une neutralisation éventuelle de l'annuleur d'écho incombait aux utilisateurs finals. Il a été demandé aux fabricants de modems de recourir à une même technique de neutralisation des supprimeurs d'écho et des annuleurs d'écho.

A l'origine, les fabricants de modems à annuleurs d'écho intégrés ont conçu leurs modems pour neutraliser les annuleurs d'écho localisés sur le réseau. Ces modems désactivent les annuleurs d'écho de réseau en utilisant la tonalité de neutralisation spécifiée dans les Recommandations UIT-T G.165 et UIT-T G.168. Un annuleur d'écho intégré à un modem doit pouvoir traiter simultanément trois types d'écho:

- 1) les échos du côté proche;
- 2) les échos du côté distant;
- 3) tout écho généré entre le côté proche et le côté distant.

Etant donné que la gamme des capacités de trajet d'écho nécessaires dans chaque cas varie fortement, trois annuleurs d'écho peuvent être nécessaires.

Antérieurement à la Rec. UIT-T V.32, la plupart des modems à 2 fils utilisaient la répartition en fréquence pour fonctionner en duplex intégral (c'est-à-dire que des fréquences porteuses différentes étaient utilisées dans chaque sens de transmission). Au début des années 80, les statistiques indiquaient que certains annuleurs d'écho amélioraient effectivement le fonctionnement des modems à basse vitesse conçus selon les Recommandations UIT-T V.21, V.23, V.26 (variante B), V.27 *ter* et V.29 (c'est-à-dire réduisaient ou éliminaient les erreurs sur les bits). Il a donc été admis que ces modems devaient être équipés d'un annuleur d'écho actif et d'un supprimeur d'écho neutralisé. Par conséquent, en 1984, la Rec. UIT-T G.165 a été modifiée pour préconiser que les annuleurs d'écho soient neutralisés par une tonalité à 2100 Hz avec inversion de phase.

Des données ont montré que certaines associations de modems régis par des protocoles et des schémas de modulation différents (Recommandations UIT-T V.18, V.21, V.23, DTMF et certaines implémentations de la Rec. UIT-T V.34) et de certains annuleurs d'écho, dans diverses configurations de réseau simulées et dans le réseau, provoquaient une dégradation des caractéristiques de fonctionnement en cas d'activation des annuleurs d'échos. Il est donc fortement recommandé d'indiquer dans toute Recommandation portant sur les modems et les protocoles que l'utilisation d'une tonalité de réponse à 2100 Hz avec inversion de phase est obligatoire, dans le cas où la présence d'un annuleur d'écho de réseau risque de dégrader la performance de la transmission du modem.

Les annuleurs d'écho intégrés aux modems de données en bande vocale (par exemple les modems à annulation d'écho à duplex intégral V.32) ne doivent pas être confondus avec les annuleurs d'écho de réseau conformes aux Recommandations UIT-T G.165 et G.168, les spécifications de performance étant très différentes pour chaque type d'annuleur.

### 5.2.3 Interactions entre annuleurs d'écho (annuleurs d'écho en cascade)

On admet généralement que les annuleurs d'écho conçus de façon appropriée peuvent être montés en cascade, et ce avec une dégradation négligeable ou nulle de la performance. Le paragraphe "Règles relatives aux connexions des dispositifs de commande d'écho" de la Rec. UIT-T G.131 indique que les circuits équipés d'annuleurs d'écho peuvent être montés en cascade sans dégradation significative des caractéristiques d'écho. Compte tenu de l'utilisation croissante du routage dynamique et d'options particulières telles que le renvoi d'appel, et en raison des retards importants qui se produisent dans les codeurs de parole à faible débit pour les applications mobiles, il est très vraisemblable que certaines connexions disposeront de plusieurs annuleurs d'écho.

Des essais subjectifs effectués sur des annuleurs d'écho ont permis de vérifier que le montage en cascade ne pose pas de difficultés dans la plupart des cas. Des comptes rendus d'essai ont cependant montré que des problèmes de mise en cascade apparaissent dans certains cas.

Selon les résultats des essais, une mauvaise conception de certains circuits auxiliaires (tels que les processeurs non linéaires) peut entraîner des difficultés quand le retard sur le trajet d'écho pour l'un des annuleurs montés en cascade était supérieur à sa capacité de trajet d'écho. Par exemple, dans certains annuleurs d'écho, le processeur non linéaire peut fonctionner de façon intempestive en cas de double parole. Ceci survient quand le temps de maintien dans le circuit du processeur non linéaire ne correspond pas aux caractéristiques de retard sur le trajet d'écho.

A des fins d'illustration, on suppose que l'algorithme de traitement non linéaire est conçu pour le fonctionnement sur la base de la valeur CEST (seuil d'activité de parole du côté avec annulation, *cancelled-end speech threshold*) ou DTD (seuil de détection de double parole, *double talk detection threshold*). Dans le cas d'un dépassement de la capacité de retard sur le trajet d'écho d'un annuleur, l'écho arrive après l'instant "prévu". La comparaison s'applique par conséquent entre le niveau de puissance d'une rafale de parole distante et le niveau de puissance d'une rafale de parole locale, qui n'est pas liée à la précédente. Une mutilation de parole peut alors survenir.

L'importance de ce problème n'est pas trop grande car il ne se pose qu'en cas de double parole et que pour la plupart des configurations de mise en cascade d'annuleurs d'écho, il est peu fréquent que la capacité de retard sur le trajet d'écho soit largement dépassée. Ainsi, sous réserve de quelques modifications apportées aux constantes de temps du processeur non linéaire, des améliorations partielles peuvent être apportées.

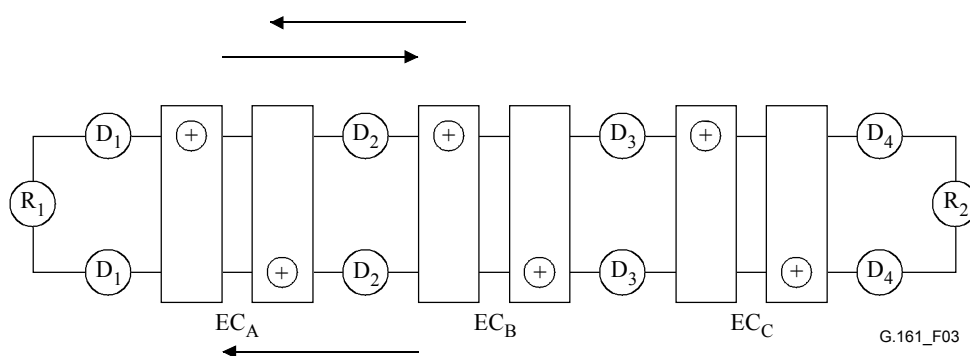
On a observé qu'en cas d'une convergence trop rapide d'un annuleur d'écho, son fonctionnement pouvait avoir des effets gênants si sa capacité de trajet d'écho est dépassée (comme cela se produit parfois lors du fonctionnement d'annuleurs d'écho montés en cascade). On préconise donc que la capacité de trajet d'écho d'un annuleur soit de 4 à 6 ms supérieure au retard maximal prévu sur le réseau. Ces chiffres tiennent compte de l'effet de dispersion. Par exemple, un annuleur de 64 ms pourrait être choisi pour tenir compte d'un retard "pur" maximal de 58 ms.

On présente sur la Figure 3 une liaison de référence pour la mise en cascade d'annuleurs d'écho, qui comprend trois couples d'annuleurs d'écho dos à dos ( $EC_A$ ,  $EC_B$ ,  $EC_C$ ), quatre générateurs de retard ( $D_1$ ,  $D_2$ ,  $D_3$ ,  $D_4$ ) et deux circuits différentiels (désignés par les affaiblissements d'adaptation  $R_1$  et  $R_2$ ). Les valeurs  $R_1$  et  $R_2$  (d'au moins 6 dB par exemple) doivent permettre un fonctionnement correct de l'annuleur le plus proche. En neutralisant de façon sélective les annuleurs d'écho (un par un ou par couples) et en faisant varier les retards, il est possible de déterminer les attributs pertinents des liaisons téléphoniques faisant intervenir des annuleurs d'écho. On trouvera des indications sur la commande des annuleurs d'écho dans la Rec. UIT-T Q.115, et des indications sur l'exploitation sans mise en cascade dans l'Appendice I.

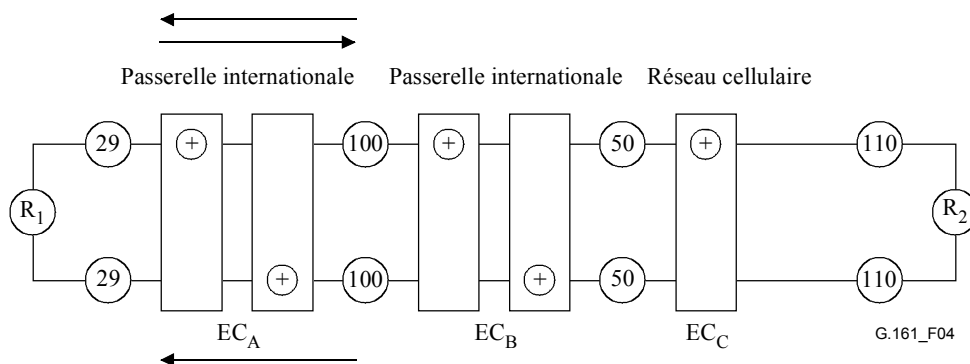


A titre d'exemple (voir Figure 4), un retard de 29 ms en  $D_1$ , de 50 ms en  $D_3$ , de 100 ms en  $D_2$ , de 80-110 ms en  $D_4$  et une terminaison à quatre fils au lieu de  $R_2$  constituent une représentation acceptable d'un appel international émanant d'un poste analogique et se terminant dans un réseau mobile numérique. Dans un tel cas,  $EC_A$  et  $EC_B$  pourraient se trouver aux deux extrémités d'une ligne internationale, et  $EC_C$  pourrait appartenir au réseau mobile (auquel cas l'anneleur placé vers la droite de ce couple peut être inexploité ou absent). On peut également considérer (voir Figure 5), que  $EC_A$  appartienne à un réseau (terrestre) national et que  $EC_B$  et  $EC_C$  constituent les extrémités d'une ligne internationale. Les distances entre  $D_1$ ,  $D_2$  et  $D_4$  seraient alors relativement faibles et le retard généré par  $D_3$  serait compatible avec celui associé à une liaison internationale.

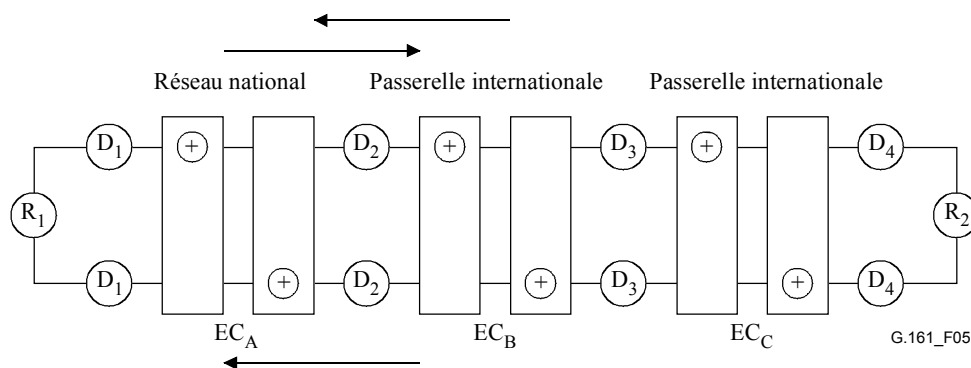
L'exemple illustré sur la Figure 5 peut être facilement généralisé si un plus grand nombre de couples d'anneleurs d'écho sont nécessaires. En particulier, l'adjonction d'un quatrième couple d'anneleurs d'écho (et d'un autre générateur de retard) permettrait d'obtenir les caractéristiques principales d'une connexion internationale avec des anneleurs d'écho pour chaque réseau national, ainsi qu'aux extrémités du réseau international.



**Figure 3/G.161 – Liaison de référence pour des anneleurs d'écho montés en cascade**



**Figure 4/G.161 – Exemple de connexion internationale dont l'origine est une station analogique et l'extrémité est un réseau cellulaire numérique**



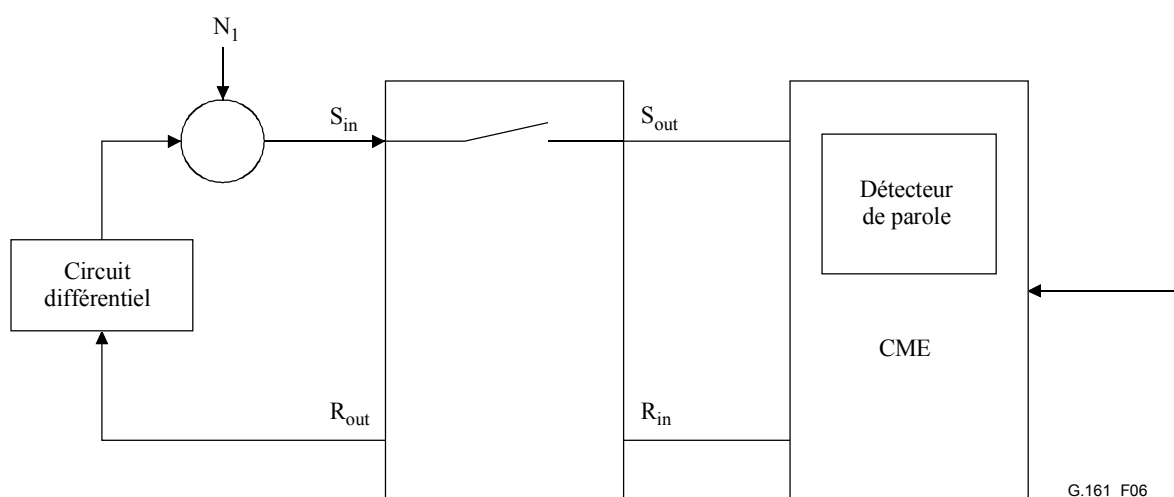
**Figure 5/G.161 – Exemple de connexion internationale**

### 5.2.4 Interaction entre annuleurs d'écho et équipements de multiplication de circuits

Il peut être nécessaire de disposer d'annuleurs d'écho pour un équipement CME, même dans le cas d'un circuit de Terre court, étant donné le retard additionnel de mise en mémoire tampon dans ce type d'équipement. Les prescriptions appropriées en matière de qualité de transmission pour les équipements CME figurent dans les Recommandations UIT-T G.763, G.766, G.767 et G.768.

Une interaction possible concerne l'effet de charge potentielle du bruit de confort injecté par un annuleur d'écho dans un équipement CME (voir Figure 6). On connaît deux méthodes relatives au bruit de confort. La première consiste à introduire un bruit pseudo-aléatoire pendant l'intervalle de silence. Suivant la seconde méthode, on permet à une partie du bruit de fond ou à du bruit de la voie au repos de passer à travers le processeur non linéaire.

Le fonctionnement de l'annuleur d'écho peut moduler le bruit analogique de l'extrémité proche injecté sur le port  $S_{in}$  de l'annuleur d'écho. De ce fait, le détecteur de parole adaptatif de l'équipement CME pourrait interpréter de manière erronée cette modification du niveau de bruit et détecter à tort la présence d'une parole. Dans ce cas, l'équipement CME transmet ce bruit impulsionnel comme s'il s'agissait d'une parole et augmente ainsi le facteur d'activité du circuit. Ceci a pour conséquence de réduire le gain de compression, et, pour certains systèmes, d'accroître l'occurrence des gels de voie. On observe également une dégradation de la qualité subjective.



**Figure 6/G.161 – Interaction entre le détecteur de parole et le dispositif de réduction d'écho**

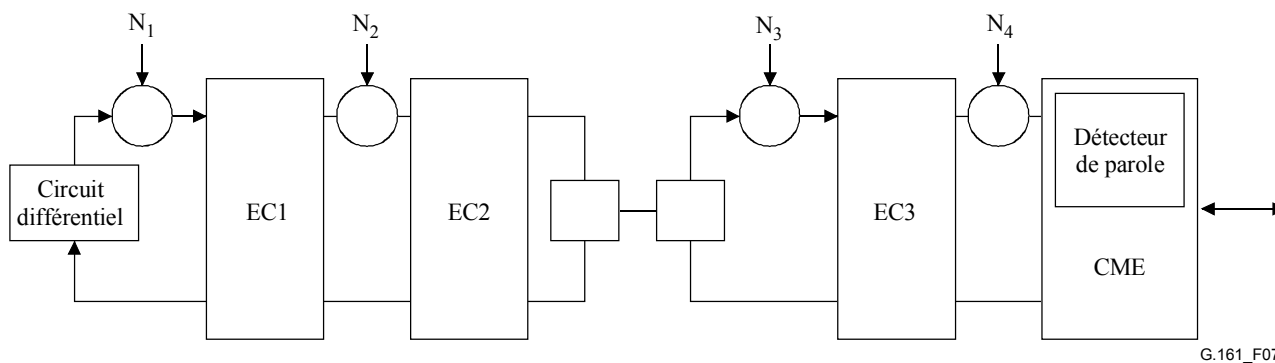
### 5.2.4.1 Détails de l'interaction

L'interaction considérée se déroule comme suit:

- 1) la réception de la parole se produit au port d'entrée de réception ( $R_{in}$ , *receive input port*) de l'unité de réduction d'écho;
- 2) le supprimeur d'écho ou le processeur non linéaire de l'annuleur est activé, ce qui stoppe l'écho ou l'écho résiduel et affaiblit le bruit de Terre analogique généré à l'extrémité proche ( $N_1$ ), présent au port d'entrée d'émission ( $S_{in}$ , *send input port*);
- 3) si une très faible quantité de bruit est générée entre le port de sortie d'émission ( $S_{out}$  du dispositif de réduction d'écho) et l'entrée du détecteur de parole de l'équipement CME, il y a adaptation du seuil du détecteur de parole à son niveau minimal ( $-50$  dBm0 généralement);
- 4) quand la parole reçue est interrompue, après un temps de maintien approprié de l'unité de réduction d'écho, le supprimeur d'écho ou le processeur non linéaire de l'annuleur est fermé et le bruit de Terre généré à l'extrémité proche ( $N_1$ ), tel qu'il est capté par le détecteur de parole de l'équipement CME, réapparaît sous forme d'une modification incrémentielle du niveau de bruit;
- 5) la modification incrémentielle du niveau de bruit peut être supérieure au seuil de détection de la parole, ce qui conduit l'équipement CME à transmettre un bruit impulsionnel comme s'il s'agissait d'une parole. La durée de ce bruit impulsionnel dépend de la vitesse d'adaptation du détecteur de parole et du niveau de bruit de Terre généré à l'extrémité proche.

Cette séquence se répète pour chaque salve de parole et produit une salve de bruit très gênante, corrélée à la parole et perçue par des locuteurs distants à chaque fois qu'ils cessent de parler.

Cette interaction ne se limite pas à des configurations de réseaux équipés d'un dispositif unique de réduction d'écho. La Figure 7 illustre une possibilité de configuration de réseau comprenant plusieurs annuleurs d'écho en interaction avec un détecteur de parole d'un équipement CME. Ici, le détecteur de parole peut réagir à des augmentations incrémentielles de la puissance de bruit, consécutives à l'activation de l'écrêteur de centre de l'annuleur sur les trajets d'émission des annuleurs 1 et 3 (le rôle du processeur non linéaire étant d'éliminer les échos résiduels dus à une annulation imparfaite). Le détecteur de parole de l'équipement CME subit d'abord une augmentation incrémentielle de la puissance de bruit consécutive à l'activation du dispositif de réduction d'écho numéro 3, avant d'être soumis à une seconde augmentation incrémentielle provenant de l'activation du dispositif numéro 1. Le détecteur de parole réagit de manière plus ou moins correcte à ces augmentations incrémentielles de la puissance de bruit en fonction des niveaux de puissance de bruit  $N_1$ ,  $N_2$ ,  $N_3$  et  $N_4$  et de son algorithme d'adaptation de niveau de seuil. Ainsi, les augmentations de bruit à deux niveaux parvenant au détecteur de parole et résultant d'une commutation ou de l'activation de l'écrêteur de centre au niveau des dispositifs 1 et 3 sont masquées si le niveau de puissance  $N_4$  est trop élevé. De la même manière, des niveaux de puissance de bruit élevés en  $N_2$  ou  $N_3$  sont susceptibles de masquer des augmentations incrémentielles de la puissance de bruit générées par l'unité de réduction d'écho numéro 1.



**Figure 7/G.161 – Configuration de réseau à équipement CME  
comprenant plusieurs dispositifs de réduction d'écho**

#### 5.2.4.2 Solutions envisageables

Plusieurs méthodes permettent de traiter les interactions entre les annuleurs d'écho et le détecteur de parole d'un équipement CME. L'une d'elles consiste à modifier l'annuleur d'écho aux fins de contrôle du bruit de Terre généré au port d'entrée d'émission. En cas d'interruption du trajet de transmission d'émission, un niveau approprié de bruit est injecté au port de sortie d'émission en direction de l'équipement CME, afin de maintenir à un niveau constant le bruit perçu par le détecteur de parole (bruit de confort) et d'éviter l'activation du détecteur de parole. Tous les annuleurs d'écho ne peuvent faire l'objet de cette méthode, en raison de la multiplicité d'annuleurs d'écho différents et du caractère unique de l'application considérée.

Suivant une deuxième méthode, on "gèle" le seuil adaptatif du détecteur de parole de l'équipement CME si une parole est perçue sur la voie de réception correspondante.

Selon une troisième méthode, on spécifie un détecteur de parole adaptatif doté d'une caractéristique d'adaptation rapide, ce qui permet de suivre les variations incrémentielles du niveau de bruit et de réduire au minimum les bruits impulsionnels.

Les méthodes décrites ci-dessus peuvent ne pas être applicables en raison de la diversité des annuleurs d'écho utilisés et du caractère unique de l'application proposée. Par ailleurs, l'élargissement du parc des annuleurs empêche qu'une mise en phase rapide soit prise en compte dans les nouveaux annuleurs d'écho.

Ce thème nécessite un complément d'étude et pourra conduire à modifier les Recommandations UIT-T G.165 et/ou G.168 pour tenir compte de l'apparition d'une nouvelle génération d'annuleurs d'écho. L'idée maîtresse du présent paragraphe est que la solution à retenir dépend tant des procédures de détection de parole utilisées au niveau de l'équipement CME que de celles utilisées au niveau des annuleurs d'écho.

#### 5.2.5 Interactions relatives aux non-linéarités et techniques de traitement du signal non stationnaire

##### 5.2.5.1 Effets d'un trajet d'écho non linéaire

La théorie des annuleurs d'écho suppose que le trajet d'écho est linéaire et stationnaire, c'est-à-dire invariant dans le temps. De ce fait, il est important qu'il n'y ait pas d'écrêtage ou de distorsion non linéaire sur le trajet d'écho entre  $R_{out}$  et  $S_{in}$  quel que soit l'annuleur d'écho considéré. Si des écrêtages se produisent néanmoins, il est important qu'ils soient de faible amplitude, peu fréquents et qu'ils n'apparaissent qu'en cas de double parole. Dans le cas contraire, les caractéristiques d'environnement doivent être modifiées, en supprimant par exemple le décalage de fréquence ou en mettant dûment en œuvre un plan de transmission acceptable.

Une source potentielle de difficultés pour des niveaux de parole élevés provient des non-linéarités sur le trajet d'écho. Pour que la qualité de fonctionnement d'un annuleur d'écho soit optimale, il est essentiel qu'il y ait un rapport linéaire entre le signal alimentant son port  $R_{in}$  et le signal parvenant au port  $S_{in}$ . En cas d'une distorsion non linéaire pour des niveaux de parole élevés, il convient qu'elle apparaisse avant d'être utilisée par l'annuleur d'écho, de sorte que le même signal mutilé soit envoyé au port  $R_{out}$ . Cependant, si le trajet est non linéaire, on peut toujours observer une dégradation de la qualité de fonctionnement de l'annuleur d'écho.

Une annulation d'écho imparfaite peut se produire par exemple dans des réseaux du type UIT-T G.108 dans lesquels des unités de distorsion de quantification (qdu, *quantization distortion unit*) (voir Tableau 1/G.113) sont adjointes au trajet d'écho. La distorsion des quantifications cumulée due à ces codecs peut empêcher un annuleur d'écho d'atteindre le niveau  $L_{RET}$  requis si seules des techniques d'annulation linéaires sont utilisées. Il est donc souhaitable qu'un annuleur d'écho capable uniquement de modéliser les composantes linéaires d'un trajet d'écho mais destiné à être utilisé sur n'importe quel type de réseau soit toujours doté d'un processeur non linéaire approprié. Dans le cas particulier d'un réseau à retard faible ou à affaiblissement d'adaptation pour l'écho élevé, il peut être possible de neutraliser le processeur non linéaire d'un annuleur d'écho si la valeur du renforcement d'affaiblissement d'adaptation pour l'écho (ERLE) est suffisamment élevée. Cela peut aboutir à une meilleure qualité globale de parole puisque le processeur non linéaire dégrade parfois la parole.

Certains annuleurs d'écho utilisent le signal au port  $R_{in}$  de même que le signal interne reçu  $R_{rcv}$  et transmettent également  $R_{in}$  vers l'accès  $R_{out}$ . Cette approche est acceptable dans la mesure où il n'y a pas ni écrêtage ni autre distorsion non linéaire d'une seule partie du signal uniquement. Dans le cas contraire, le trajet d'écho apparaît à l'annuleur d'écho comme étant non linéaire, ce qui dégrade la qualité de fonctionnement.

La mise en œuvre de plus en plus fréquente des techniques numériques pour le traitement des signaux en bande vocale conduit à une utilisation croissante des affaiblissements d'insertion numérique sur les lignes d'affaiblissement numériques. Ceci se produit généralement dans les centraux d'extrémité du réseau RTPC lorsqu'ils font office de serveur connecté à un module en ligne numérique distant, ainsi que dans les équipements des locaux client (CPE, *customer premises equipment*), tels que les autocommutateurs privés (PBX, *private branch exchange*). Des lignes d'affaiblissement numériques mal conçues peuvent ajouter des non-linéarités importantes au signal transmis (y compris au signal de retour d'écho), ce qui dégrade la qualité de fonctionnement de l'annuleur. Il est recommandé d'admettre la nécessité de maintenir une linéarité dans les signaux affaiblis numériquement.

Il est en outre recommandé que l'écrêtage ou un autre type de distorsion non linéaire ne soit pas "ajouté" au signal au port  $S_{in}$ . Ceci est très important lorsque

- 1) l'écho est présent uniquement au port  $S_{in}$ , ou lorsque
- 2) l'écho et la parole d'extrémité lointaine sont présents simultanément et que le détecteur de double parole n'a pas été déclenché, puisque la mutilation (la distorsion) de l'un des signaux affecte l'autre.

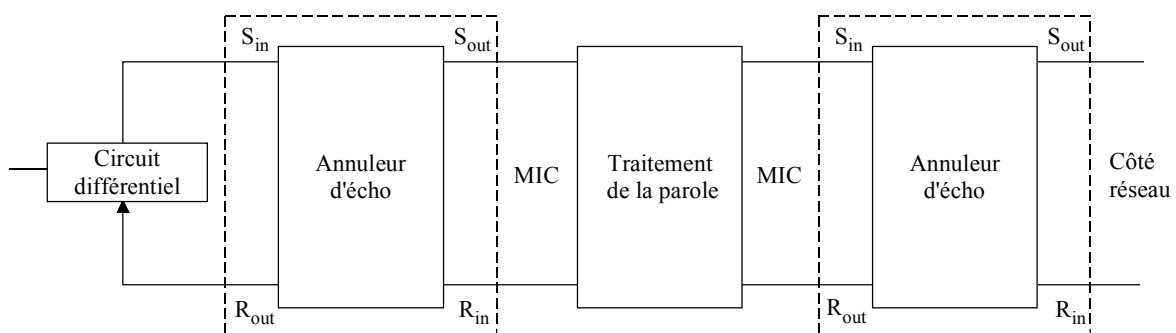
#### **5.2.5.2 Compression vocale sur le trajet d'écho**

L'utilisation croissante de la compression vocale sur les réseaux public et privé, et plus particulièrement de la modulation de codage d'impulsion différentielle adaptative à 32 kbit/s (MICDA, voir la Rec. UIT-T G.726), conduit à utiliser plus fréquemment un codec de compression vocale sur le trajet d'écho. Les mesures effectuées pour les annuleurs d'écho (y compris pour un circuit MICDA) sur le trajet d'écho ont montré que la dégradation du niveau d'écho résiduel peut être supérieure à 8 dB et que la vitesse de convergence est susceptible de décroître. L'activation du processeur non linéaire risque de dégrader la qualité vocale, en raison par exemple de la

perturbation du signal d'écho provoquée par une commutation involontaire du processeur. Un annuleur d'écho peut générer un certain renforcement de l'affaiblissement d'adaptation pour l'écho.

### 5.2.5.3 Compression vocale des annuleurs montés en cascade

L'utilisation de la compression vocale sur un trajet de transmission vocale peut également affecter les communications transitant par des annuleurs montés en cascade. La Figure 8 présente un circuit comprenant deux annuleurs montés en cascade et pour lequel la technique de la compression vocale est utilisée uniquement entre ces deux annuleurs. Bien que l'annuleur le plus proche du circuit différentiel ne soit pas concerné, un trajet écho non linéaire ou non stationnaire serait perçu par l'annuleur placé du côté réseau. Les caractéristiques de fonctionnement du montage en cascade peuvent cependant être acceptables si le fonctionnement de l'annuleur du côté réseau reste stable et conserve une augmentation d'affaiblissement d'adaptation pour l'écho. Théoriquement, l'annuleur du côté du réseau ne devrait pas percevoir d'écho puisque l'annuleur du côté distant l'a éliminé. On recommande cependant de retirer physiquement de la connexion ou de désactiver les annuleurs du côté réseau.



G.161\_F08

Figure 8/G.161 – Compression vocale entre annuleurs montés en cascade

### 5.2.6 Décalage MIC

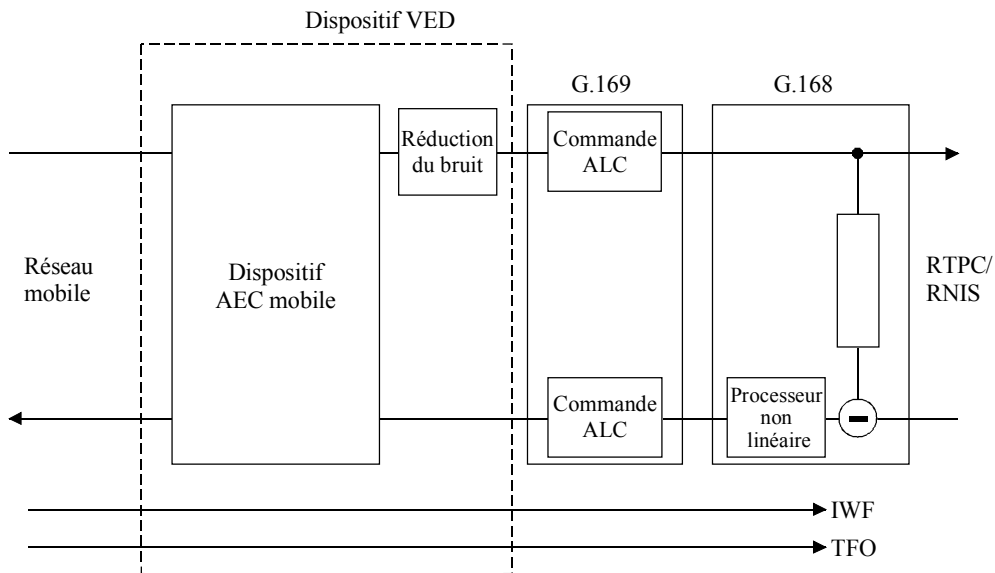
La distorsion peut apparaître en cas de décalage MIC. Ce dernier correspond à un niveau de signal brouilleur continu constant généré par un convertisseur ou filtre analogique/numérique du trajet d'écho, qui apparaît sur le signal  $S_{in}$  par rapport au signal  $R_{out}$  d'un annuleur d'écho. Il peut également se produire sur le signal  $R_{in}$ . Cette variation peut induire une dégradation de la qualité de fonctionnement d'un annuleur d'écho et/ou d'un autre équipement SPNE allant d'une diminution de l'annulation à une mutilation involontaire de la parole.

## 5.3 Interactions liées aux dispositifs d'amélioration de la qualité vocale

### 5.3.1 Interactions entre les dispositifs d'amélioration de la qualité vocale (VED, *voice enhancement device*), les applications mobiles et les réseaux mobiles

On définit comme étant un dispositif VED tout dispositif de traitement du signal sur le trajet de transmission numérique améliorant la qualité vocale d'un signal en bande vocale transitant sur le réseau mobile (Figure 9).

Les fonctions ainsi susceptibles d'être mises en œuvre sont: la diminution de l'écho acoustique généré par un combiné hertzien, la réduction du bruit, ainsi que la reconnaissance et la prise en compte du signal d'exploitation sans mise en cascade (TFO, *tandem free operation*) et du signal de fonction d'interfonctionnement (IWF, *interworking function*).



G.161\_F09

**Figure 9/G.161 – Configuration de réseau pour des équipements SPNE comprenant des dispositifs VED dans le réseau mobile**

L'interfonctionnement entre des dispositifs VED et un réseau mobile comprenant de tels dispositifs dépend principalement de points suivants:

- la performance du terminal mobile, et en particulier
  - l'occurrence des échos acoustiques;
  - les annuleurs d'écho implémentés dans le terminal (commutation de niveau supplémentaire telle que celle fournie par un processeur non linéaire ou un écrêteur central, par exemple);
  - injection de bruit de confort;
  - algorithme de réduction du bruit;
- la partie transcodeur vocale, relative en particulier aux effets liés au traitement de la parole et la transmission radioélectrique entre des combinés mobiles et le point de connexion de réseau.

On peut donc envisager des unités de traitement du signal monté en cascade et comprenant par exemple des annuleurs d'écho, des processeurs non linéaires, différents types d'injections de bruit de confort ou d'algorithmes de réduction du bruit.

### **5.3.1.1 Interactions entre les dispositifs VED et les échos acoustiques – L'écho acoustique d'une application mobile numérique est généralement non stationnaire**

Un écho acoustique peut dégrader la qualité de fonctionnement d'un réseau mobile numérique. Le microphone d'un terminal mobile reçoit des signaux générés localement tels que la parole ou les échos multiples générés par les réflexions et le bruit ambiant.

Le dispositif pour la réduction de l'écho acoustique doit tenir compte du temps de réverbération sur les éléments environnants. En outre, il est déclenché par des signaux périodiques ou apériodiques dont les amplitudes et les temps de pause sont très fluctuants. Ces variations modifient continuellement les caractéristiques de l'écho acoustique, ce dont la réponse impulsionnelle du dispositif AEC doit tenir compte.

La méthode permettant de réduire de façon appropriée l'écho acoustique dans un réseau mobile sans qu'elle ne soit accompagnée d'effets secondaires affectant le processus d'annulation dépend de la capacité du dispositif AEC à caractériser un signal comme étant un écho acoustique. La réalisation de cet objectif est essentielle pour une bonne exploitation. Des erreurs de classification affecteraient très fortement la qualité de fonctionnement des dispositifs VED.

### **5.3.1.2 Non-linéarité de l'écho acoustique d'une application mobile linéaire**

Les techniques de compression de la parole modifient les caractéristiques du signal vocal provenant de l'extrémité lointaine (écho acoustique) et parvenant dans le microphone d'un téléphone mobile, ce qui génère des non-linéarités affectant ce signal.

Les haut-parleurs et les microphones de terminaux introduisent des non-linéarités, en particulier s'il s'agit de terminaux à mains libres. Il faut alors que le haut-parleur, de faible dimension généralement, génère un niveau de signal suffisamment élevé pour reproduire la parole reçue, ce qui conduit le plus souvent à d'importantes distorsions non linéaires.

Les interfaces radioélectriques sur le trajet d'écho peuvent constituer une autre source de non-linéarités.

Pour obtenir une performance optimale du dispositif AEC, il est important que le signal alimentant son port  $R_{in}$  ait un comportement linéaire par rapport au signal présent sur le port  $S_{in}$ . En outre, il ne faut pas qu'une mutilation ou une autre distorsion non linéaire ne s'"ajoute" au signal arrivant au port  $S_{in}$ . Ce point est particulièrement important lorsque l'écho est présent uniquement au port  $S_{in}$ , ou lorsque l'écho et la parole d'extrémité lointaine sont tous présents simultanément et que le détecteur de double parole n'a pas été déclenché, puisque la mutilation (la distorsion) de l'un des signaux affecte l'autre.

### **5.3.1.3 Interactions entre les annuleurs d'écho/dispositifs VED montés en cascade ou entre les systèmes/algorithmes de réduction du bruit montés en cascade**

Les dispositifs pour la réduction de l'écho acoustique et les algorithmes de réduction du bruit sont de plus en plus souvent implémentés dans les combinés téléphoniques mobiles et les terminaux mains libres. Une attention particulière doit être portée à l'examen et à l'évaluation des interactions possibles entre des dispositifs AEC montés en cascade et placés dans des dispositifs VED ou dans des terminaux mobiles. On peut observer un accroissement de la mutilation de la parole induite par des dispositifs non linéaires ou des écrêteurs de centre mis en cascade, ou résultant des interactions entre différents types d'injection de bruit de confort, ce qui conduit à la perception d'un bruit combinant différents types de caractéristiques.

Il convient en outre d'étudier l'effet sur la qualité de la parole de la mise en cascade d'algorithmes de réduction du bruit.

## **5.4 Interactions liées à la commande automatique de niveau**

A l'étude.

## **5.5 Interactions liées à l'équipement de multiplication de circuits**

### **5.5.1 Interactions liées à l'équipement de multiplication de circuits et relatives à la qualité de la parole**

Les analyses conduites à partir de tests subjectifs indiquent que la qualité de la parole dans un équipement DCME dépend principalement de trois paramètres:

- le type de bruit de confort généré;
- le nombre total de bonds;
- la charge du circuit de support.



Au cours de tests de conversation et d'écoute par des experts, on a demandé à des auditeurs de noter les caractéristiques de défauts éventuels (bruits, interruptions, etc.) survenant au cours de la conversation.

On a recensé des dégradations de parole de différents types:

- interruption de la conversation;
- modification du timbre de la voix;
- variation du niveau de la voix;
- variation du niveau de bruit de confort.

Le nombre de bonds, c'est-à-dire le nombre de codages/décodages successifs, est le paramètre qui conditionne de façon prédominante la dégradation de la qualité de la parole. A partir de deux bonds, le timbre de la voix semble différent, moins clair et on observe généralement quelques variations de l'amplitude vocale. La qualité de la voix décroît très rapidement avec le nombre de bonds. On préconise donc d'éviter la mise en cascade d'équipements CME. Deux méthodes sont proposées à cette fin: la commande par un équipement de commutation via des interfaces de signalisation, ou la commande interne entre équipements CME. Les procédures de commande par un équipement de commutation pour éviter la mise en cascade d'équipements CME figurent dans la Rec. UIT-T Q.50.1, l'Amendement 1/Q.761 et l'Amendement 1/Q.764.

Un autre paramètre essentiel est la surcharge du circuit, qui conduit parfois à des micro-interruptions (gels de voie). On entend alors fréquemment une parole distordue et métallique. La qualité de la voix et la qualité globale sont toutes deux dégradées en cas de surcharge du système.

Concernant le bruit de confort, on a observé que l'on préfère toujours un niveau de bruit "adaptatif" plutôt qu'un niveau de bruit "constant". Il s'avère que la qualité globale est meilleure lorsque le niveau du bruit inséré est adaptatif. Maintenu à une valeur constante, le bruit de confort se révèle perturbateur (niveau trop élevé ou trop faible).

### **5.5.2 Réinitialisation synchrone dans un équipement CME**

Dans un équipement DCME conforme aux prescriptions des Recommandations UIT-T G.763, G.767 et G.768, un nombre limité de codeurs et de décodeurs sont mis en commun et assignés aux voies de parole active utilisant des algorithmes externes VAD/DTX/CNG.

Dans ce type d'équipement, les codeurs vocaux et les décodeurs associés ne sont pas toujours connectés entre eux tout au long de l'appel, mais uniquement lorsque le signal de parole active est présent sur les voies. En particulier, dans le cas d'un équipement DCME exploité en configuration à destination multiple, l'ensemble de tous les codeurs/décodeurs est utilisé en partage pour des communications vers des destinations multiples, un codeur n'étant donc pas systématiquement associé au même décodeur prédéfini.

Les paramètres internes d'un codeur et du décodeur qui lui est associé ne sont par conséquent pas forcément au début d'une nouvelle impulsion vocale consécutive à l'élimination d'un silence, d'où un possible accroissement du temps de convergence et un risque de dégradation de la qualité de la parole.

La réinitialisation synchrone du codeur et du décodeur est la procédure qui permet d'empêcher une dégradation potentielle de la qualité de la parole décodée. Il est préférable que la réinitialisation des paramètres internes à un niveau prédéterminé ait lieu à chaque fois que la paire codeur/décodeur reçoit une nouvelle assignation après la période de silence (voir les Recommandations UIT-T G.763 et G.768). Les transitions dans le tableau des assignations internes de l'équipement DCME peuvent permettre d'identifier la nécessité d'une réinitialisation synchrone.

La réinitialisation synchrone externe est inutile si la suppression du silence dépend du codec vocal utilisé (cas par exemple dans l'Annexe B/G.729 ou dans l'Annexe A/G.732.1) ou si la génération du bruit de confort dépend du codec vocal utilisé (cas par exemple dans l'Appendice II/G.711, dans l'Annexe B/G.729 ou dans l'Annexe A/G.723.1).

## **5.6 Interactions liées aux dispositifs pour la réduction de l'écho acoustique**

### **5.6.1 Domaine d'application**

Les spécifications ci-après s'appliquent aux dispositifs pour la réduction des échos (AEC, *acoustic echo controller*). Ces derniers peuvent être placés soit sur le terminal proprement dit (dispositif AEC de terminal), soit à distance sur le réseau (dispositif AEC de réseau), aux fins d'un interfonctionnement idoine avec d'autres dispositifs du côté réseau. Ces spécifications se rapportent à des équipements à interfaces de lignes numériques ou analogiques utilisés dans les domaines suivants (appelés applications) des télécommunications:

- téléconférence;
- téléphones à haut-parleur (à mains libres);
- terminaux de vidéophonie;
- applications mobiles et personnelles;
- interfonctionnement avec codecs vocaux.

Deux cas nous intéressent ici: le codage de la parole sur le trajet  $R_{in}$  et le codage de la parole sur le trajet  $S_{out}$ .

### **5.6.2 Codage de la parole sur le trajet $R_{in}$**

#### **5.6.2.1 Débit binaire**

Il est évident que le débit binaire à l'entrée de l'unité de traitement incluant le dispositif AEC au point  $R_{in}$  doit correspondre au débit entrant.

#### **5.6.2.2 Largeur de bande**

Il convient également que dans toute la mesure du possible la largeur de bande du dispositif AEC soit adaptée à celle du signal entrant avec une marge de tolérance raisonnable.

Après activation, le traitement dans le dispositif AEC doit continuer à satisfaire aux exigences de largeur de bande stipulées dans la Rec. UIT-T G.712 pour la parole en bande téléphonique ou dans la Rec. UIT-T G.722 pour la parole en large bande.

Si le dispositif AEC ne parvient pas à rendre sa largeur de bande égale à celle du signal entrant, des filtres de compensation doivent être introduits.

#### **5.6.2.3 Effets du codage de la parole en cascade**

Si les signaux vocaux sont recodés lors du traitement au sein du dispositif AEC, il faut prendre en compte les effets de mise en cascade avec des codages de signaux vocaux pouvant se présenter au point  $R_{in}$ . Accessoirement, la méthode de réduction du sifflement par déplacement de fréquence pourrait à ce titre être envisagée. En outre, toute détection d'activité vocale conduisant à traiter le signal  $R_{in}$  avant de le reproduire au point  $R_{out}$  sera également prise en considération. La question de savoir si la suppression de composante continue doit aussi être envisagée est actuellement à l'étude – et on s'orienterait plutôt vers une réponse négative. On estime généralement que ces effets de cascade sont moins graves que ceux qui s'appliquent au trajet entre  $S_{in}$  et  $S_{out}$  (§ 5.6.3.3), car tout effet dans le trajet de  $R_{in}$  à  $R_{out}$  sera localisé au niveau de l'usager de l'AEC.

### **5.6.3 Codage de la parole sur le trajet $S_{out}$**

#### **5.6.3.1 Débit binaire**

Il est évident que le débit binaire à la sortie de l'unité de traitement incluant le dispositif AEC au point  $S_{out}$  doit correspondre au débit de ligne sortant.

#### **5.6.3.2 Bande passante**

Il convient également que dans toute la mesure du possible la largeur de bande du dispositif AEC soit adaptée à celle du signal entrant avec une marge de tolérance raisonnable.

Après activation, le traitement dans le dispositif AEC doit continuer à satisfaire aux exigences de largeur de bande stipulées dans la Rec. UIT-T G.712 pour la parole en bande téléphonique ou dans la Rec. UIT-T G.722 pour la parole en large bande.

Si le dispositif AEC ne parvient pas rendre sa largeur de bande égale à celle du signal sortant, des filtres de compensation doivent être introduits.

#### **5.6.3.3 Effets du codage de la parole en cascade**

Si les signaux vocaux sont recodés lors du traitement au sein du dispositif AEC, il faut prendre en compte les effets de cascade avec des codages de signaux vocaux pouvant se présenter au point  $S_{out}$ . On considère dans le présent paragraphe que le processus d'annulation d'écho proprement dit est une forme de codage de la parole et qu'il peut avoir des incidences sur le codeur externe de la parole au point  $S_{out}$ . En général, un traitement qui peut être représenté comme un filtre linéaire ne posera pas de problèmes mais un traitement qui est non linéaire pourra en poser. Accessoirement, la méthode de réduction du sifflement par déplacement de fréquence pourrait à ce titre être envisagée. En outre, toute détection d'activité vocale conduisant à moduler le signal  $S_{in}$  avant de le reproduire au point  $S_{out}$  sera prise en considération. La question de savoir si la suppression de composante continue doit aussi être envisagée est actuellement à l'étude – et on s'orienterait plutôt vers une réponse négative. On estime généralement que ces effets de cascade sont plus graves que ceux qui s'appliquent au trajet entre  $R_{in}$  et  $R_{out}$  (§ 5.6.2.3), car ils peuvent être observés par le reste du réseau et (éventuellement) par un usager (éventuellement) non équipé d'un dispositif AEC. Il est particulièrement important que le dispositif AEC n'ait pas une incidence négative sur la qualité de fonctionnement des équipements de réseau montés en cascade.

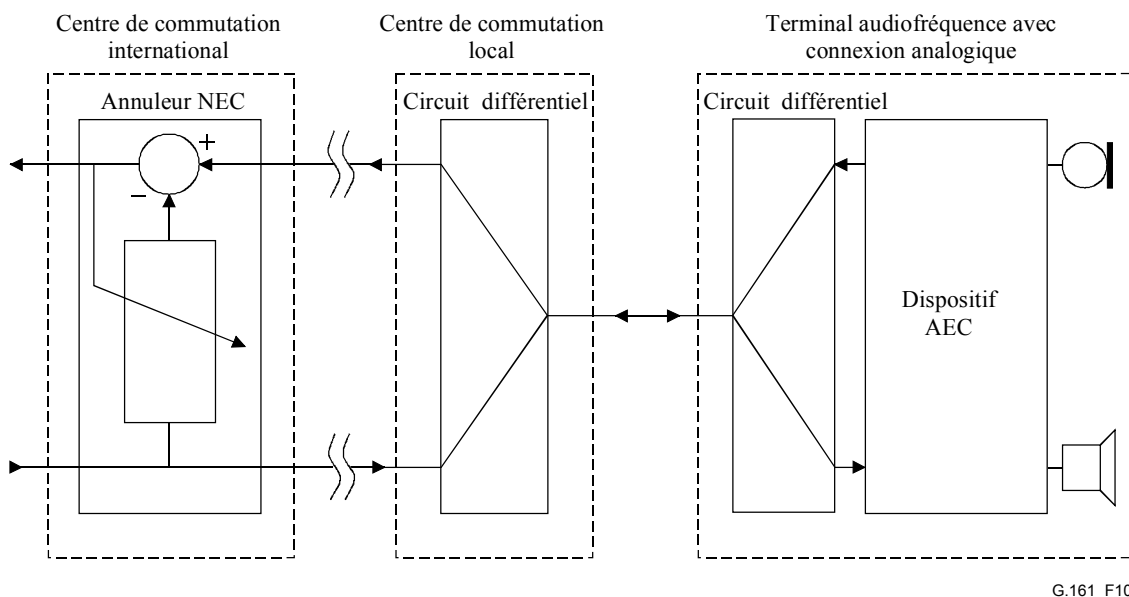
#### **5.6.4 Interfonctionnement entre dispositifs AEC et annuleurs d'écho de réseau**

Le dispositif pour la réduction de l'écho acoustique revêt une importance accrue en raison du nombre de plus en plus grand de combinés téléphoniques à mains libres. En dépit de certains points communs, il existe aussi de nombreuses différences entre les problèmes posés par l'utilisation d'un dispositif AEC et ceux relatifs à une annulation d'écho dans un réseau. Des questions telles que les points de niveau, l'affaiblissement (ou le gain) du trajet d'écho naturel, le degré d'affaiblissement de commutation ainsi que le niveau et/ou le type de protection avec amorçage de sifflement (hurlement) sont toutes très importantes lorsqu'on veut étudier les dispositifs AEC. Les téléphones à mains libres sont responsables de la réduction de leur écho acoustique. Il convient de noter que, dans le cas où l'annuleur d'écho du réseau doit diminuer l'écho acoustique généré par un équipement terminal, la fenêtre de traitement doit être suffisamment longue pour prendre en compte la durée du trajet aller-retour de bout en bout entre l'annuleur et la pièce, en sus de la durée associée aux trajets d'échos acoustiques dans la pièce elle-même. On se reportera à la Rec. UIT-T P.340 pour plus d'informations sur les trajets d'écho acoustique. En outre, il est important qu'un dispositif pour la réduction de l'écho acoustique et un annuleur d'écho électrique puissent fonctionner de manière harmonieuse.

Les téléphones analogiques à mains libres rendant possible la double parole peuvent générer un signal d'écho acoustique. Celui-ci s'ajoute au signal d'écho électrique issu de la connexion deux fils/quatre fils du circuit différentiel et ne peut pas être diminué de façon suffisante s'il lui est

décorrélé. Des téléphones analogiques à mains libres comprenant des dispositifs de compression dynamique peuvent amplifier le bruit ambiant d'une pièce présent durant les temps de silence et l'acheminer à l'entrée de l'annuleur d'écho sur le trajet d'émission. En raison des commutations dépendant des niveaux du signal dans les téléphones mains libres, le niveau du signal de double parole peut être diminué à l'entrée de l'annuleur d'écho sur le trajet d'émission. Cela peut conduire à un écrêtage accru dans le processeur non linéaire, puisque le niveau de ce signal de double parole est peut-être devenu inférieur au niveau de seuil du processeur.

Le plus important, du point de vue des annuleurs d'écho du réseau, est qu'aucun signal (ou aucune composante de signal) au point  $S_{out}$  ne puisse paraître être corrélé avec le signal au point  $R_{in}$  (dans les limites du retard résiduel de l'annuleur d'écho du réseau), à moins qu'il ne s'agisse d'un cas de double parole évidente. Pour les besoins de notre étude, on considère qu'il y a double parole évidente lorsque la puissance vocale au point  $S_{out}$  est supérieure à la puissance au point  $R_{in}$ . En fait, cette contrainte est peut-être un peu "lâche" car elle pourrait être interprétée (à tort) comme autorisant des distorsions non linéaires sur le trajet d'écho entre  $R_{in}$  et  $S_{out}$ . Une condition plus sûre (mais peut-être trop stricte) serait d'exiger qu'après la convergence initiale du dispositif AEC, le niveau de puissance au point  $S_{out}$  soit, compte tenu du traitement non linéaire, supérieur à celui du point  $R_{in}$ , d'au moins la valeur spécifiée dans la Rec. UIT-T P.342, sauf en cas de double parole. Cette dernière condition protège l'annuleur d'écho du réseau car il n'y a alors pas d'écho pour lequel une adaptation est possible (voir Figure 10).



G.161\_F10

**Figure 10/G.161 – Exemple de configuration de réseau dans lequel des interactions perturbatrices peuvent se produire entre le dispositif pour la réduction de l'écho acoustique et un annuleur d'écho du réseau**

### 5.6.5 Interfonctionnement entre un dispositif AEC et un équipement CME

Les contraintes mentionnées ci-dessus concernant le codage de la parole et les annuleurs d'écho du réseau doivent permettre de satisfaire largement aux prescriptions associées aux équipements CME. Un autre facteur à considérer est celui des effets de bruit de fond. Le dispositif AEC doit maintenir le bruit de fond au point  $S_{out}$  à un niveau aussi faible et aussi stable que possible. S'il comprend un dispositif non linéaire tel qu'un écrêteur de centre ou s'il introduit un affaiblissement important sur le trajet d'émission lorsque des signaux vocaux ne sont présents qu'en réception, on recommande qu'un bruit de confort approprié soit inséré par ce dispositif AEC afin d'éviter toute activation intempestive d'un détecteur de parole CME portant sur un bruit de fond modulé et pouvant résulter d'un traitement non linéaire ou de l'insertion d'un affaiblissement.

## **5.7 Interactions liées aux passerelles vocales**

### **5.7.1 Décalage de niveau**

A l'étude.

### **5.7.2 Bruit de fond**

A l'étude.

### **5.7.3 Codage des signaux en cascade**

A l'étude.

### **5.7.4 Mise en cascade de passerelles vocales**

A l'étude.

### **5.7.5 Codage à faible débit binaire et autres effets non linéaires**

A l'étude.

### **5.7.6 Signaux de données en bande vocale, tonalités de signalisation, trafic de télécopie, tonalités de traitement d'appel, signal vocal**

A l'étude.

### **5.7.7 Interactions liées aux réseaux hertziens de troisième génération et relatives à la qualité de la parole**

A l'étude.

## **Appendice I**

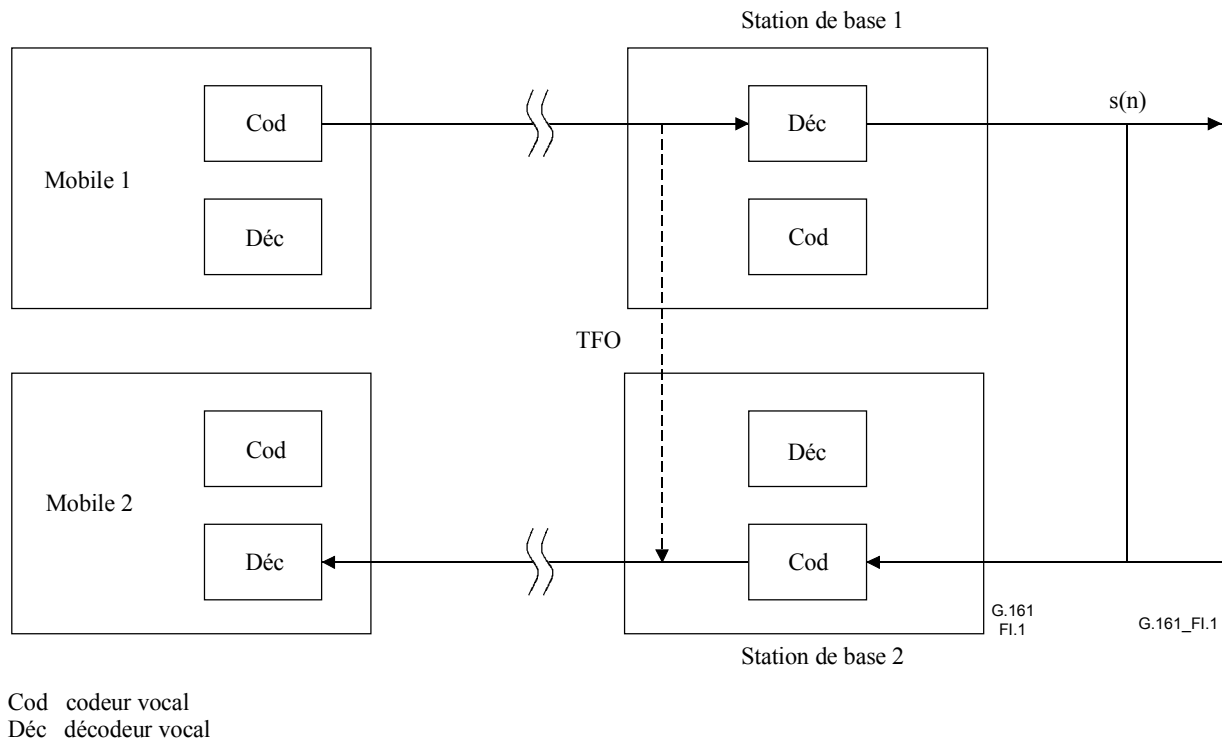
### **Exploitation sans dédoublement (TFO)**

#### **I.1 Introduction**

Le codage de la parole est utilisé très largement dans les réseaux de télécommunication aux fins de réduction de la largeur de bande transmise et d'accroissement de la capacité. La disponibilité de codecs de qualité vocale élevée et fonctionnant à des débits faibles à moyens (compris entre 4 et 16 kbit/s) a été un facteur essentiel permettant la mise en place de réseaux vocaux par paquets et en particulier de systèmes hertziens numériques. On peut citer les codecs G.729 et G.723.1 au nombre des codecs vocaux à faible débit développés par l'UIT-T et ayant rencontré un succès certain.

En dépit de la qualité élevée de ces codecs, leur exploitation s'accompagne d'un certain nombre d'affaiblissements car la parole n'est pas parfaitement reconstruite et la qualité du signal restituée n'est pas exactement celle du signal d'origine. La mise en cascade de codecs conduit donc à une distorsion encore plus grande du signal traité. Cette aggravation de la dégradation peut être importante et dépend de la qualité/du débit binaire des codecs ainsi que des caractéristiques du signal à traiter. Dans le cas d'un signal musical ou d'un signal vocal bruité par exemple, on observe un accroissement important de la dégradation dû à la mise en cascade des codecs. En règle générale, plus les débits binaires associés aux codecs vocaux sont faibles, plus leur mise en cascade dégrade fortement le signal. L'utilisation généralisée des codecs vocaux à faible débit binaire a été freinée par ce problème de mise en cascade.

Cette difficulté est souvent rencontrée en téléphonie hertzienne numérique, où la nécessité d'acheminer des appels entre terminaux mobiles conduit à placer des codecs dos à dos traitant chacun le signal dans une des deux directions. La Figure I.1 illustre une telle configuration, où le signal vocal est par hypothèse acheminé du mobile 1 au mobile 2. Le mobile 1 code le signal vocal source et transmet le signal codé à la station de base 1. Celle-ci décode les données reçues et génère le signal  $s(n)$ . Puisqu'il s'agit d'une connexion d'appel entre mobiles,  $s(n)$  est recodé par la station de base 2 qui transmet les données codées au mobile 2. Le signal transitant du mobile 1 au mobile 2 est donc codé à deux reprises, ce qui dégrade d'autant la qualité de la parole. L'objectif de la téléphonie hertzienne numérique étant de fournir un service de qualité comparable à celle de la téléphonie terrestre, il convenait de développer une méthode palliant ce surplus de dégradation.



**Figure I.1/G.161 – Mise en cascade de codecs vocaux lors d'une connexion simple de mobile à mobile**

## I.2 Caractéristiques essentielles des normes actuelles

Généralement, une exploitation TFO est implémentée grâce à un protocole de signalisation dans la bande conçu pour détecter les connexions transitant entre des codecs montés en cascade. Après que ces connexions aient été identifiées et que l'on se soit assuré de l'interopérabilité des codecs, le flux de traitement est modifié pour supprimer les étapes de codage/décodage effectuées par les stations de base. En outre, dans le cas de dispositifs terminaux pouvant accepter plusieurs codecs, des dispositions sont introduites autorisant une négociation permettant d'utiliser le codec de qualité la plus élevée présent sur les deux terminaux.

Les efforts récents en matière de normalisation TFO vise à permettre une exploitation TFO même entre systèmes utilisant des techniques d'accès différents (GSM/TDMA), pourvu qu'un interfonctionnement soit possible entre les codecs placés aux deux extrémités.

Différentes normes TFO, relatives à diverses techniques d'accès hertzien, ont été élaborées au cours des années. Toutes fondées sur une même approche, elles sont cependant spécifiques au type de codec vocal et à la technique d'accès hertzien utilisés. Les normes TFO existantes figurent dans les Documents [1] à [3]. Les contenus des références [2] et [3] étant identiques.

Les normes TFO, certes conçues à l'origine pour les services hertziens, visent également à assurer une interopérabilité entre réseaux vocaux filaires à transmission par paquets, tels que ceux s'appuyant sur le protocole VoIP. On peut facilement les appliquer à toute transmission de la voix par paquets. Le protocole TFO est conçu pour fonctionner sans nécessité d'une signalisation hors bande ou intervention de couches plus élevées du protocole, d'où une implémentation aisée. L'objectif ultime présidant au développement de la norme TFO est de disposer d'une norme universelle assurant un interfonctionnement avec les normes actuelles, afin qu'une exploitation transparente soit possible entre les différents réseaux et pour les divers services.

### **Bibliographie**

- [1] TIA/EIA-895, *Tandem Free Operation*.
- [2] GSM 08.62, *Inband Tandem Free Operation (TFO) of Speech Codecs; Service Description; Stage 3*.
- [3] ETSI 3G TS 28.062, *Inband Tandem Free Operation (TFO) of Speech Codecs; Stage 3 – Service Description*.

## SÉRIES DES RECOMMANDATIONS UIT-T

Série A	Organisation du travail de l'UIT-T
Série B	Moyens d'expression: définitions, symboles, classification
Série C	Statistiques générales des télécommunications
Série D	Principes généraux de tarification
Série E	Exploitation générale du réseau, service téléphonique, exploitation des services et facteurs humains
Série F	Services de télécommunication non téléphoniques
<b>Série G</b>	<b>Systèmes et supports de transmission, systèmes et réseaux numériques</b>
Série H	Systèmes audiovisuels et multimédias
Série I	Réseau numérique à intégration de services
Série J	Réseaux câblés et transmission des signaux radiophoniques, télévisuels et autres signaux multimédias
Série K	Protection contre les perturbations
Série L	Construction, installation et protection des câbles et autres éléments des installations extérieures
Série M	RGT et maintenance des réseaux: systèmes de transmission, circuits téléphoniques, télégraphie, télécopie et circuits loués internationaux
Série N	Maintenance: circuits internationaux de transmission radiophonique et télévisuelle
Série O	Spécifications des appareils de mesure
Série P	Qualité de transmission téléphonique, installations téléphoniques et réseaux locaux
Série Q	Commutation et signalisation
Série R	Transmission télégraphique
Série S	Equipements terminaux de télégraphie
Série T	Terminaux des services télématiques
Série U	Commutation télégraphique
Série V	Communications de données sur le réseau téléphonique
Série X	Réseaux de données et communication entre systèmes ouverts
Série Y	Infrastructure mondiale de l'information et protocole Internet
Série Z	Langages et aspects généraux logiciels des systèmes de télécommunication