



UNION INTERNATIONALE DES TÉLÉCOMMUNICATIONS

UIT-T

V.22 *bis*

SECTEUR DE LA NORMALISATION
DES TÉLÉCOMMUNICATIONS
DE L'UIT

**COMMUNICATIONS DE DONNÉES
SUR LE RÉSEAU TÉLÉPHONIQUE**

**MODEM FONCTIONNANT EN DUPLEX
À 2400 bit/s, UTILISANT LA TECHNIQUE
DE LA RÉPARTITION EN FRÉQUENCE ET
NORMALISÉ POUR USAGE SUR LE RESEAU
TÉLÉPHONIQUE GÉNÉRAL AVEC
COMMUTATION ET SUR CIRCUITS LOUÉS
À DEUX FILS DU TYPE TÉLÉPHONIQUE
DE POSTE À POSTE**

Recommandation UIT-T V.22 *bis*

(Extrait du *Livre Bleu*)

NOTES

1 La Recommandation V.22 *bis* de l'UIT-T a été publiée dans le fascicule VIII.1 du Livre Bleu. Ce fichier est un extrait du Livre Bleu. La présentation peut en être légèrement différente, mais le contenu est identique à celui du Livre Bleu et les conditions en matière de droits d'auteur restent inchangées (voir plus loin).

2 Dans la présente Recommandation, le terme «Administration» désigne indifféremment une administration de télécommunication ou une exploitation reconnue.

© UIT 1988, 1993

Droits de reproduction réservés. Aucune partie de cette publication ne peut être reproduite ni utilisée sous quelque forme que ce soit et par aucun procédé, électronique ou mécanique, y compris la photocopie et les microfilms, sans l'accord écrit de l'UIT.

Recommandation V.22 bis

MODEM FONCTIONNANT EN DUPLEX À 2400 bit/s, UTILISANT LA TECHNIQUE DE LA RÉPARTITION EN FRÉQUENCE ET NORMALISÉ POUR USAGE SUR LE RÉSEAU TÉLÉPHONIQUE GÉNÉRAL AVEC COMMUTATION ET SUR CIRCUITS LOUÉS À DEUX FILS DU TYPE TÉLÉPHONIQUE DE POSTE À POSTE

(Malaga-Torremolinos, 1984; modifiée à Melbourne, 1988)

Le CCITT,

considérant

(a) qu'il existe une demande pour la transmission de données à 2400 bit/s en mode duplex sur le réseau téléphonique général avec commutation (RTPG) et sur les circuits loués à deux fils du type téléphonique de poste à poste;

(b) qu'il existe une demande pour avoir, dans le mode de repli, une compatibilité avec les modems conformes à la Recommandation V.22;

(c) que l'on utilise dans ce cas la technique de la répartition en fréquence,

recommande à l'unanimité

que les caractéristiques des modems de ce service devraient être provisoirement les suivantes:

1 Introduction

Ces modems sont destinés à fonctionner sur les circuits des réseaux téléphoniques généraux avec commutation (RTPG) et sur les circuits loués à 2 fils du type téléphonique de poste à poste (voir la remarque). Les principales caractéristiques de ces modems sont les suivantes:

- a) fonctionnement en mode duplex sur le réseau téléphonique général avec commutation et sur les circuits loués de poste à poste;
- b) séparation des voies par répartition en fréquence;
- c) modulation d'amplitude en quadrature pour chaque voie avec transmission synchrone en ligne à 600 bauds (valeur nominale);
- d) inclusion d'un embrouilleur;
- e) inclusion d'un égaliseur adaptatif et d'un égaliseur de compromis;
- f) inclusion de facilités de mesure;
- g) débits binaires de:
 - 2400 bit/s, synchrone,
 - 2400 bit/s, arythmique,
 - 1200 bit/s, synchrone,
 - 1200 bit/s, arythmique;
- h) compatibilité avec le modem spécifié dans la Recommandation V.22, fonctionnant en mode i) ou en mode ii) à un débit binaire de 1200 bit/s et reconnaissance automatique du débit binaire.

Remarque – Dans certains pays, l'utilisation d'un tel modem sur le RTPG peut ne pas être autorisée.

2 Signaux en ligne

2.1 Fréquence porteuse et tonalité de garde

La fréquence porteuse est de $1200 \pm 0,5$ Hz pour la voie inférieure et de 2400 ± 1 Hz pour la voie supérieure. Une tonalité de garde de 1800 ± 20 Hz, transmise uniquement lorsque le modem émet dans la voie supérieure, peut être neutralisée à titre d'option nationale. Une autre tonalité de garde, de 550 ± 20 Hz, transmise uniquement lorsque le modem émet dans la voie supérieure, peut être incluse à titre d'option nationale.

2.2 Niveaux des signaux de données et de la tonalité de garde émise en ligne

Les tonalités de garde de 1800 Hz ou 550 Hz doivent être à 6 ± 1 dB ou 3 ± 1 dB, respectivement au-dessous du niveau de la puissance des signaux de données dans la voie supérieure. En raison de la présence de la tonalité de garde 1800 Hz, les signaux de données dans la voie supérieure auront un niveau de puissance plus bas que les signaux de données dans la voie inférieure, la différence étant d'environ 1 dB.

2.3 Egaliseur de compromis à retard fixe

L'émetteur du modem comportera une égalisation fixe de compromis.

2.4 Spectre et caractéristique de temps de propagation de groupe

Les signaux transmis en ligne, à l'exception de la caractéristique de l'égaliseur de compromis à retard fixe, doivent avoir un spectre d'amplitude en fonction de la fréquence équivalant à la racine carrée du cosinus surélevé, avec un coefficient de réduction progressive de 75%, et à l'intérieur des limites représentées à la figure 1/V.22 bis. De son côté, le temps de propagation de groupe du signal de sortie de l'émetteur doit être compris entre les limites de ± 150 microsecondes dans les gammes de fréquences de 900 Hz à 1500 Hz (voie inférieure) et de 2100 Hz à 2700 Hz (voie supérieure). Ces chiffres sont provisoires.

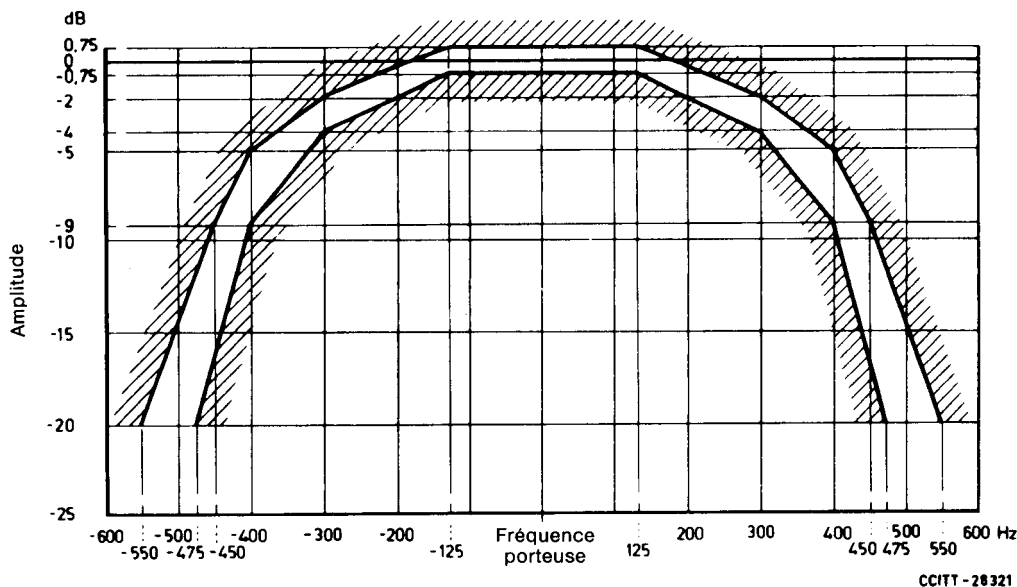


FIGURE 1/V.22 bis

Limites d'amplitude pour le signal transmis en ligne (sans égalisation)

2.5 Modulation

2.5.1 Débits binaires

Le débit binaire transmis en ligne doit être de 2400 bit/s ou 1200 bit/s $\pm 0,01\%$, avec une rapidité de modulation de 600 bauds $\pm 0,01\%$.

2.5.2 Codage des bits de données

2.5.2.1 2400 bit/s

Le train de données à transmettre est divisé en groupes de 4 bits consécutifs (quadribits). Les deux premiers bits d'un quadribit sont codés au moyen d'un changement de quadrant de phase par rapport au quadrant occupé par l'élément de signal précédent (voir la figure 2/V.22 bis et le tableau 1/V.22 bis).

Les deux derniers bits de chaque quadribit définissent l'un des 4 éléments de signalisation associés au nouveau quadrant (voir la figure 2/V.22 bis). Les bits de la partie gauche du tableau 1/V.22 bis et de la figure 2/V.22 bis sont les premiers de chaque paire dans le train de données lorsque celui-ci entre dans la partie "modulateur" du modem, après l'embrouilleur.

TABLEAU 1/V.22 bis

Codage en ligne

Valeurs des deux premiers bits en quadribits (2400 bit/s), en dibits (1200 bit/s)	changement de quadrant de phase	
00	1 → 2 2 → 3 3 → 4 4 → 1	90°
01	1 → 1 2 → 2 3 → 3 4 → 4	0°
11	1 → 4 2 → 1 3 → 2 4 → 3	270°
10	1 → 3 2 → 4 3 → 1 4 → 2	180°

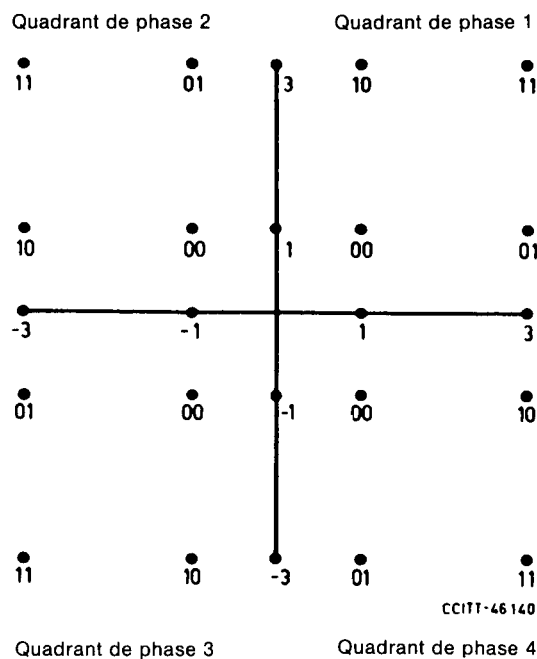


FIGURE 2/V.22 bis
Constellation d'un signal

2.5.2.2 1200 bit/s

Le train de données à transmettre est divisé en groupes de 2 bits consécutifs (dibits). Les dibits sont codés au moyen d'un changement de quadrant de phase par rapport au quadrant occupé par l'élément de signal précédent (voir le tableau 1/V.22 bis). Les éléments de signalisation correspondant à 01 dans la constellation du signal (voir la figure 2/V.22 bis) sont transmis quel que soit le quadrant concerné. La compatibilité avec la Recommandation V.22 est ainsi assurée.

2.6 Tolérance de fréquence sur le signal reçu

Le récepteur doit pouvoir fonctionner avec des décalages de ± 7 Hz sur les fréquences reçues.

3 Circuits de jonction

3.1 Circuits de jonction indispensables et facultatifs

La liste de ces circuits est donnée dans le tableau 2/V.22 bis.

3.2 Temps de réponse des circuits 106 et 109

Après les séquences de prise de contact, le circuit 106 suit les passages d'état OUVERT à état FERMÉ ou d'état FERMÉ à état OUVERT sur le circuit 105, avec un délai maximum de 3,5 ms. Le passage d'état OUVERT à état FERMÉ sur le circuit 109 fait partie de la séquence de prise de contact spécifiée au § 6. Le circuit 109 se met à l'état OUVERT dans un délai de 40 à 65 ms après que le niveau du signal reçu apparaissant à la borne ligne du modem s'abaisse au-dessous du seuil pertinent défini au § 3.3. En mode de repli, le temps de réponse peut être ramené à une valeur comprise entre 10 et 24 ms, comme il est spécifié dans la Recommandation V.22. Suite à une interruption après

la prise de contact initiale, le circuit 109 se met à l'état FERMÉ dans un délai de 40 à 205 ms après que le niveau du signal reçu apparaissant à la borne ligne du modem dépasse le seuil pertinent défini au § 3.3.

3.3 *Seuils du circuit 109*

Seuil de la voie supérieure:

- supérieur à – 43 dBm circuit 109 FERMÉ;
- inférieur à – 48 dBm circuit 109 OUVERT.

Seuil de la voie inférieure:

- supérieur à – 43 dBm circuit 109 FERMÉ;
- inférieur à – 48 dBm circuit 109 OUVERT.

L'état du circuit 109 entre les niveaux FERMÉ et OUVERT n'est pas spécifié, si ce n'est que le détecteur des signaux doit présenter un effet d'hystérésis tel que le niveau correspondant au passage de l'état OUVERT à l'état FERMÉ soit supérieur d'au moins 2 dB au niveau correspondant au passage de l'état FERMÉ à l'état OUVERT.

Les seuils du circuit 109 sont spécifiés à l'entrée du modem, quand il reçoit un signal binaire 1 embrouillé.

Les Administrations sont autorisées à modifier ces seuils quand les conditions de transmission sont bien définies.

Le circuit 109 ne doit pas réagir aux tonalités de garde de 1800 Hz ou 550 Hz ni à la tonalité de réponse (nominale) de 2100 Hz pendant le déroulement de la séquence de prise de contact.

3.4 *Circuit 111 et commande du débit*

Le choix du débit peut être obtenu par commutation (ou par un moyen similaire) ou par le circuit 111, ou par une combinaison des deux.

Lorsqu'il existe, le circuit 111 à l'état FERMÉ déclenche le fonctionnement à 2400 bit/s et son état OUVERT déclenche le fonctionnement à 1200 bit/s.

TABLEAU 2/V.22 bis

Circuits de jonction (voir la remarque 1)

Circuit de jonction		Remarque
N°	Désignation	
102	Terre de signalisation ou retour commun	
103	Emission des données	
104	Réception des données	
105	Demande pour émettre	Remarque 2
106	Prêt à émettre	
107	Poste de données prêt	
108/1	Connectez le poste de données sur la ligne	Remarque 3
108/2	Équipement terminal de données prêt	Remarque 3
109	Détecteur du signal de ligne reçu sur la voie de données	
111	Sélecteur de débit binaire (origine ETTD)	Remarque 4
112	Sélecteur de débit binaire (origine ETCD)	
113	Base de temps pour les éléments de signal à l'émission (origine ETTD)	Remarque 5
114	Base de temps pour les éléments de signal à l'émission (origine ETCD)	Remarque 6
115	Base de temps pour les éléments du signal à la réception (origine ETCD)	Remarque 6
125	Indicateur d'appel	Remarque 7
140	bouclage/Essai de maintenance	
141	Bouclage local	
142	Indicateur d'essai	

Remarque 1 – Les circuits de jonction indispensables et tous les autres circuits mis en œuvre doivent être conformes aux spécifications fonctionnelles et satisfaire aux directives pour l'exploitation énoncées dans la Recommandation V.24. Tous les circuits de jonction mis en œuvre doivent être convenablement terminés dans l'ETTD conformément aux spécifications de la Recommandation pertinente relative aux caractéristiques électriques (voir le § 3.5).

Remarque 2 – Certains équipements d'appel automatique sont conçus de façon à émettre une tonalité d'appel en ligne en mettant à l'état FERMÉ le circuit 105 du modem appelant. La prise de contact avec porteuse permanente sur le (RTPG) est telle que, lorsqu'elle est utilisée avec ces équipements, le modem conforme à la Recommandation V.22 bis n'émet pas de tonalité d'appel.

Remarque 3 – Ce circuit doit pouvoir fonctionner en tant que circuit 108/1 ou 108/2 selon son utilisation.

Remarque 4 – Ce circuit est facultatif.

Remarque 5 – Quand le modem ne fonctionne pas en mode synchrone à l'interface, il n'est pas tenu compte des signaux émis sur ce circuit. De nombreux ETTD fonctionnant en mode asynchrone n'ont pas un générateur connecté à ce circuit.

Remarque 6 – Quand le modem ne fonctionne pas en mode synchrone à l'interface, ce circuit est verrouillé sur l'état OUVERT. De nombreux ETTD fonctionnant en mode asynchrone n'aboutissent pas à ce circuit.

Remarque 7 – Ce circuit est utilisé seulement quand le modem est connecté au réseau téléphonique général avec commutation.

3.5 *Caractéristiques électriques des circuits de jonction*

3.5.1 Il est recommandé d'utiliser les caractéristiques électriques spécifiées dans la Recommandation V.28, ainsi que le connecteur et la répartition des broches prévus dans la norme ISO 2110.

Remarque – Les constructeurs pourront noter que l'objectif à long terme consiste à remplacer les caractéristiques électriques spécifiées dans la Recommandation V.28, et que la Commission d'études XVII a accepté d'entreprendre, pour application aux Recommandations de la série V, l'étude d'une interface entièrement symétrique plus efficace qui ramènera à un minimum le nombre de circuits de jonction.

3.6 *Condition de dérangement des circuits de jonction*

(Voir le § 7 de la Recommandation V.28 pour la correspondance avec les types de détection des défaillances des récepteurs.)

3.6.1 L'ETTD doit interpréter un dérangement sur le circuit 107 comme un état OUVERT, en appliquant la détection de défaillance de type 1.

3.6.2 L'ETCD doit interpréter un dérangement sur les circuits 105 et 108 comme un état OUVERT, en appliquant la détection de défaillance de type 1.

3.6.3 Tous les autres circuits, non mentionnés ci-dessus, peuvent utiliser la détection de défaillance des types 0 ou 1.

4 **Modes de fonctionnement**

Le modem peut être aménagé pour les modes de fonctionnement suivants:

Mode 1: 2400 bit/s \pm 0,01%, synchrone

Mode 2: 2400 bit/s, arythmique; 8, 9, 10 ou 11 bits par caractère

Mode 3: 1200 bit/s \pm 0,01%, synchrone

Mode 4: 1200 bit/s, arythmique; 8, 9, 10 ou 11 bits par caractère.

4.1 *Emetteur*

4.1.1 Dans les modes de fonctionnement synchrones, le modem accepte les données synchrones provenant de l'ETTD sur le circuit 103 commandé par le circuit 113 ou le circuit 114. Les données sont alors embrouillées comme indiqué au § 5, puis transmises au modulateur pour être codées conformément au § 2.5.

4.1.2 Dans les modes arythmiques, le modem accepte un train de caractères arythmiques provenant de l'ETTD à un débit nominal de 2400 ou de 1200 bit/s. Les données arythmiques à transmettre sont converties conformément à la Recommandation V.14 en un train de données synchrones approprié pour la transmission selon les modes de fonctionnement indiqués au § 4.1.1.

4.2 *Récepteur*

Après démodulation, les données doivent être décodées conformément au § 2.5.2 puis désembrouillées selon le § 5.2 puis transmises au convertisseur conformément aux dispositions de la Recommandation V.14 en vue du rétablissement du train de données des caractères arythmiques.

Le débit intracaractères fourni à l'ETTD sur le circuit 104 doit être compris dans les gammes de débits binaires indiquées au tableau 3/V.22 *bis* pour un fonctionnement avec des débits binaires de base ou des débits binaires plus élevés.

TABLEAU 3/V.22 bis

Gamme de débits binaires intercaractères

Débits binaires	Gamme de débits binaires	
	De base	Plus élevés
2400 bit/s	2400 à 2424 bit/s	2400 à 2455 bit/s
1200 bits/s	1200 à 1212 bit/s	1200 à 1227 bit/s

5 Embrouilleur et désembrouilleur

5.1 Embrouilleur

Un embrouilleur à synchronisation automatique utilisant le polynôme générateur $1 \oplus x^{-14} \oplus x^{-17}$ doit être inclus dans l'émetteur du modem. La séquence de données du message fournie à l'embrouilleur doit être effectivement divisée par le polynôme générateur. Les coefficients du quotient de cette division, pris dans l'ordre décroissant, constituent la séquence des données qui apparaît à la sortie de l'embrouilleur. La séquence des données de sortie de l'embrouilleur est la suivante:

$$D_s = D_i \oplus D_s \cdot x^{-14} \oplus D_s \cdot x^{-17}$$

Dans cette formule:

D_s est la séquence de données à la sortie de l'embrouilleur;

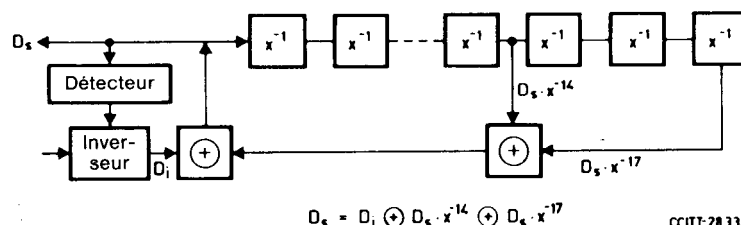
D_i est la séquence de données fournie à l'embrouilleur;

\oplus dénote une addition modulo 2;

\cdot dénote une multiplication binaire.

La figure 3/V.22 bis montre une mise en oeuvre appropriée.

Pour empêcher que le blocage de l'embrouilleur provoque de temps à autre la commande intempestive du télébrouillage de type 2, les circuits doivent assurer la détection à la sortie de l'embrouilleur (D_s) d'une séquence de 64 "un" binaires consécutifs, auquel cas l'entrée suivante dans l'embrouilleur (D_i), sera inversée et le compteur des 64 "un" consécutifs remis à zéro. Ce mécanisme doit fonctionner chaque fois que l'embrouilleur est en marche. La réinitialisation de l'embrouilleur n'est pas nécessaire pendant le déroulement de la séquence de prise de contact ou de reconditionnement.



Remarque – Les éléments de repos (1 binaires) et de travail (0 binaires) à l'interface V.24 correspondent à 1 et 0 respectivement dans ces diagrammes logiques.

FIGURE 3/V.22 bis
Embrouilleur

5.2 Désembrouilleur

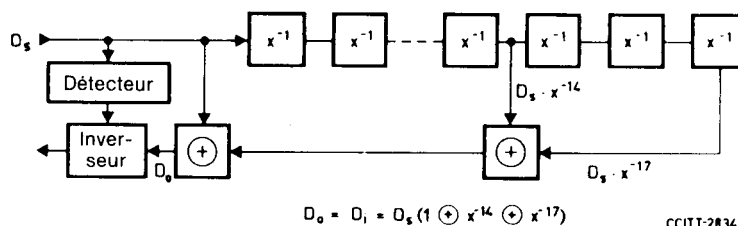
Un désembrouilleur à synchronisation automatique utilisant le polynôme $1 \oplus x^{-14} \oplus x^{-17}$ est inclus dans le récepteur du modem. La séquence de données du message produite après démodulation doit être effectivement multipliée par le polynôme générateur $1 \oplus x^{-14} \oplus x^{-17}$ pour constituer le message désembrouillé. Les coefficients de la séquence de message reconstituée, pris dans l'ordre décroissant, constituent la séquence de données de sortie Do' qui est donnée par la formule:

$$D_o = D_s (1 \oplus x^{-14} \oplus x^{-17})$$

les notations étant les mêmes qu'au § 5.1.

Il est possible d'inclure des circuits ayant pour fonction d'assurer la détection, à l'entrée du désembrouilleur (D_s), d'une séquence de 64 "un" consécutifs, auquel cas la sortie suivante du désembrouilleur (Do) sera inversée. Cette détection doit fonctionner chaque fois que le désembrouilleur est en marche.

La figure 4/V.22 bis montre une mise en oeuvre appropriée.



Remarque – Les éléments de repos (1 binaires) et de travail (0 binaires) à l'interface V.24 correspondent à 1 et 0 respectivement dans ces diagrammes logiques.

FIGURE 4/V.22 bis

Désembrouilleur

6 Séquences de fonctionnement

6.1 Affectation des voies et sélection du débit binaire

6.1.1 Réseau téléphonique général avec commutation (RTPG)

Dans le **RTPG**, le modem du poste de donnée appelant transmet dans la voie inférieure et reçoit dans la voie supérieure (mode d'appel). Le modem du poste de données appelé reçoit dans la voie inférieure et émet dans la voie supérieure (mode de réponse).

Toutefois, dans certains cas, par exemple, si les communications sont établies sur le **RTPG** par des opérateurs, il faut un accord bilatéral pour l'affectation des voies.

La sélection du débit binaire par le modem en mode d'appel se fait manuellement ou au moyen d'une condition logique appliquée au circuit 111 (si celui-ci existe). La séquence de prise de contact définie au § 6.3.1 permet à chaque modem d'être conditionné automatiquement pour fonctionner à un débit binaire correct.

6.1.2 Circuits loués de poste à poste

L'affectation des voies et la sélection du débit binaire sur les circuits loués de poste à poste doit généralement se faire par accord bilatéral entre les usagers.

6.2 Séquence de réponse automatique de la Recommandation V.25

La séquence de réponse automatique de la Recommandation V.25 est émise par le modem fonctionnant en mode réponse sur les communications internationales du réseau téléphonique général avec commutation. La transmission de cette séquence peut être omise sur les circuits loués de poste à poste, ou sur les communications nationales du réseau téléphonique général avec commutation moyennant l'autorisation de l'Administration concernée.

6.3 Séquence de prise de contact

6.3.1 Circuits du réseau téléphonique général avec commutation

Les figures 5/V.22 bis et 7/V.22 bis montrent comment peut être réalisé le synchronisme entre le modem en mode d'appel et le modem en mode réponse sur les communications internationales du **RTPG**. Les deux modems doivent être conditionnés manuellement pour fonctionner en modes synchrones (modes 1 et 3) ou en modes arythmiques (modes 2 et 4). Si le modem en mode appel et le modem en mode réponse sont des modems V.22 bis, la prise de contact conditionnera normalement les deux modems pour fonctionner à 2400 bit/s. Toutefois, si l'un des modems, ou les deux, ont été réglés de façon à fonctionner à 1200 bit/s, soit manuellement soit par l'intermédiaire du circuit 111, la prise de contact conditionnera les deux modems pour fonctionner à 1200 bit/s. Si le modem en mode appel ou le modem en mode réponse est un modem V.22 fonctionnant en modes V.22, i) ou ii), la prise de contact conditionnera le modem V.22 bis et le modem V.22 pour fonctionner à 1200 bits. Le débit binaire est communiqué à l'ETTD en appliquant un état logique sur le circuit 112. Le séquence de prise de contact est appliquée quel que soit le type de modem (en mode appel ou en mode réponse) qui est connecté le premier à la ligne.

6.3.1.1 Interfonctionnement à 2400 bit/s

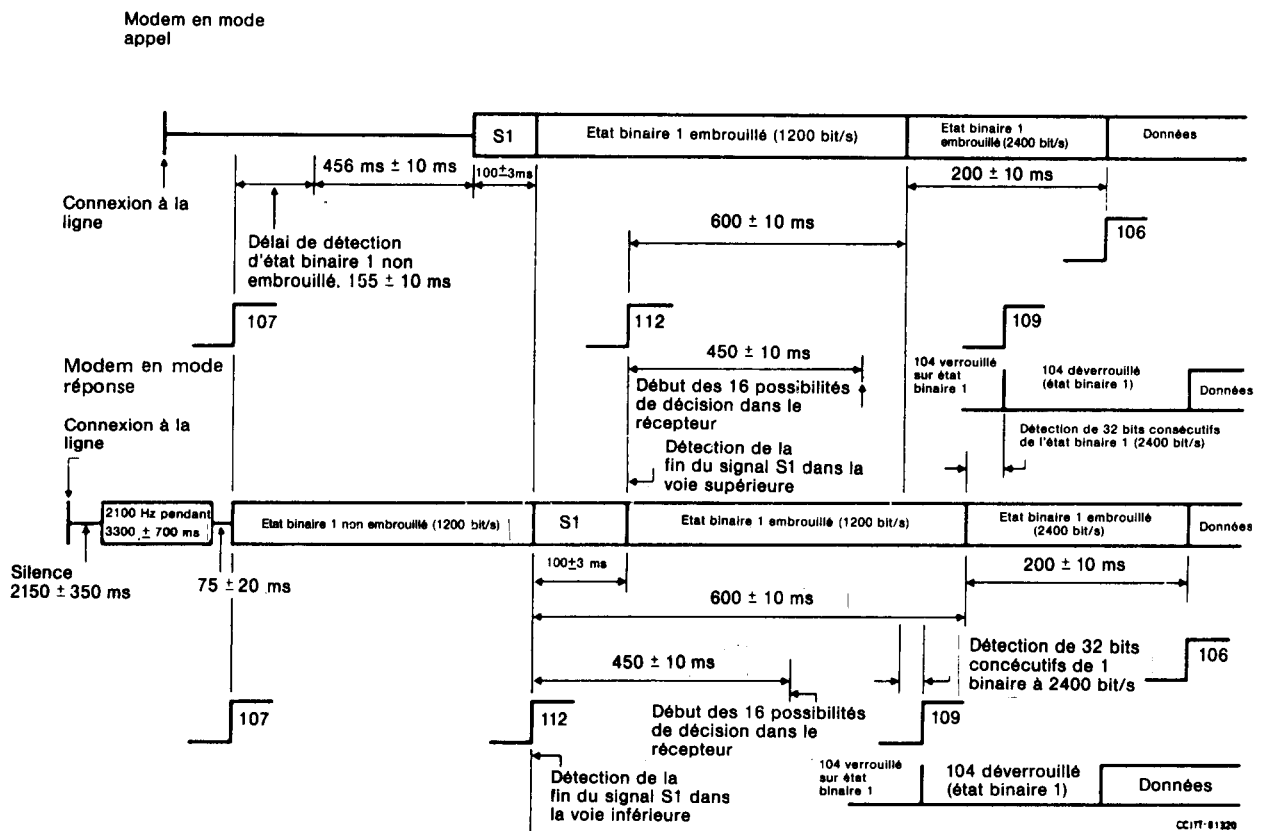
6.3.1.1.1 Modem en mode appel

- a) Une fois que le modem en mode appel a été connecté à la ligne, il est conditionné pour recevoir des signaux à 1200 bit/s dans la voie supérieure et en émettre à 1200 bit/s dans la voie inférieure conformément au § 2.5.2.2. Il met le circuit 107 à l'état FERMÉ, conformément à la Recommandation V.25. Dans un premier temps, le modem reste silencieux.
- b) Lorsqu'il décelé des 1 binaire désambrouillés pendant 155 ± 10 ms, le modem reste silencieux pendant encore 456 ± 10 ms. Après quoi, il transmet un double dibit de 00 et 11 répétitif et non embrouillé, émis au débit de 1200 bit/s pendant 100 ± 3 ms. Le modem émet ensuite des 1 binaire embrouillés au débit de 1200 bit/s.
- c) Si le modem décèle des 1 binaires embrouillés dans la voie supérieure émis à 1200 bit/s pendant 270 ± 40 ms, la prise de contact se poursuit conformément aux § 6.3.1.3.1, c) et d). Toutefois, s'il décèle un double dibit de 00 et 11 répétitif et non embrouillé, au débit de 1200 bit/s, dans la voie supérieure, à la fin de la réception de ce signal, il met le circuit 112 à l'état FERMÉ.
- d) 600 ± 10 ms après que le circuit 112 a été mis à l'état FERMÉ, le modem commence à émettre des 1 binaires embrouillés au débit de 2400 bit/s et 450 ± 10 ms après que le circuit 112 a été mis à l'état FERMÉ, le récepteur peut commencer à prendre des décisions (16 possibilités).
- e) Après émission de 1 binaires embrouillés à 2400 bit/s pendant 200 ± 10 ms, le circuit 106 est conditionné pour réagir à l'état du circuit 105 et le modem est prêt à transmettre les données à 2400 bit/s.
- f) Lorsqu'il a décelé 32 bits consécutifs de 1 binaires embrouillés à 2400 bit/s dans la voie supérieure, le modem est prêt à recevoir des données à 2400 bit/s et applique l'état FERMÉ au circuit 109.

6.3.1.1.2 Modem en mode réponse

- a) Une fois que le modem en mode réponse a été connecté à la ligne, il est conditionné pour émettre des signaux à 1200 bit/s dans la voie supérieure et en recevoir à 1200 bit/s dans la voie inférieure conformément au § 2.5.2.2. Après émission de la séquence de réponse conformément à la Recommandation V.25, le modem met le circuit 107 à l'état FERMÉ et émet ensuite des 1 binaires non embrouillés.

- b) Si le modem décèle des 1 ou 0 binaires embrouillés dans la voie inférieure émis à 1200 bit/s pendant 270 ± 40 ms, la prise de contact se poursuit conformément aux § 6.3.1.2.2, b) et c). Toutefois, s'il décèle un double dibit de 00 et 11 répétitif non embrouillé à 1200 bit/s dans la voie inférieure, à la fin de la réception de ce signal, le modem applique l'état FERMÉ au circuit 112 puis émet un schémas à double dibit de 00 et 11 répétitif non embrouillé à 1200 bit/s pendant 100 ± 3 ms. Après ces signaux, le modem émet des 1 binaires embrouillés à 1200 bit/s.
- c) 600 ± 10 ms après que le circuit 112 a été mis à l'état FERMÉ, le modem commence à émettre des 1 binaires embrouillés à 2400 bit/s et 450 ± 10 ms après que le circuit 112 a été mis à l'état FERMÉ, le récepteur peut commencer à prendre des décisions (16 possibilités).
- d) Après émission de 1 binaires embrouillés à 2400 bit/s pendant 200 ± 10 ms, le circuit 106 est conditionné pour réagir à l'état du circuit 105 et le modem est prêt à transmettre des données à 2400 bit/s.
- e) Après avoir décelé 32 bits consécutifs de 1 binaires embrouillés à 2400 bit/s dans la voie inférieure, le modem est prêt à recevoir des données à 2400 bit/s et met le circuit 109 à l'état FERMÉ.



Signal de la Recommandation V.22 bis:
 S1 = double dibit 00 et 11 non embrouillé émis à 1200 bit/s pendant 100 ± 3 ms.

FIGURE 5/V.22 bis
 Séquence de prise de contact à 2400 bit/s (avec séquence de réponse automatique de la Recommandation V.25)

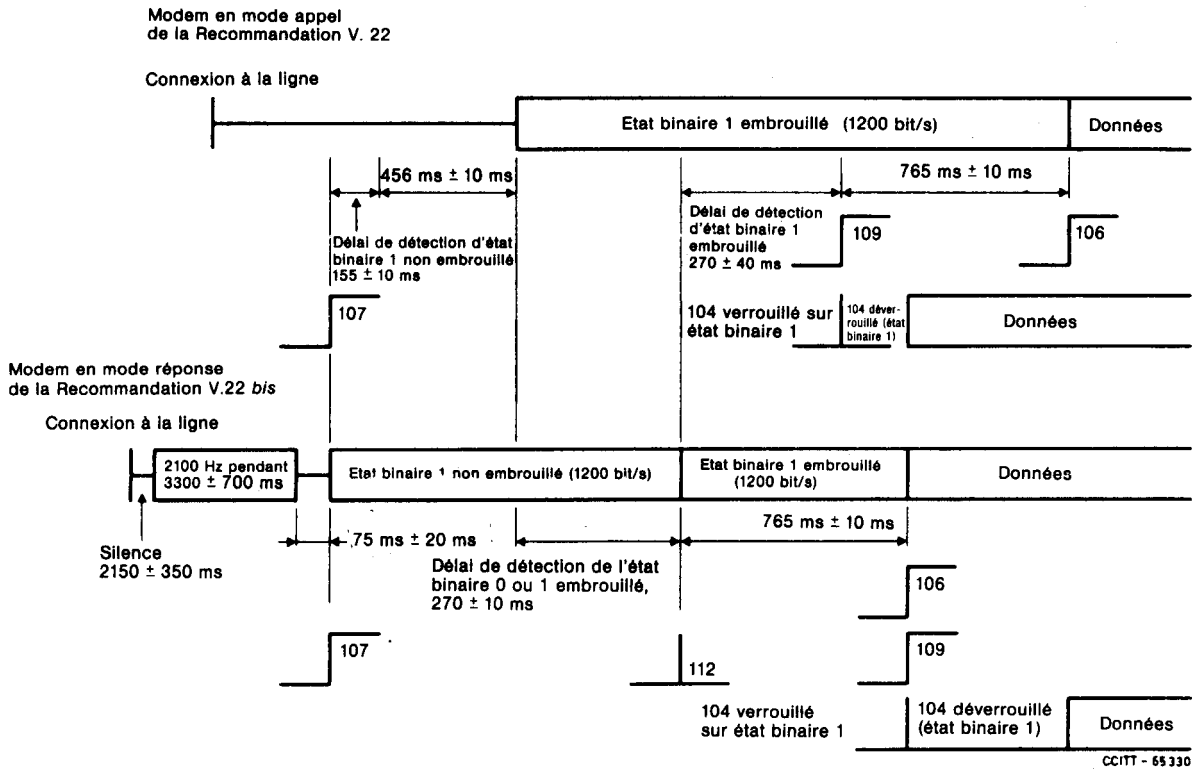


FIGURE 6/V. 22 bis

Séquence de prise de contact à 1200 bit/s avec le modem d'appel de la Recommandation V.22 (avec séquence de réponse automatique de la Recommandation V.25)

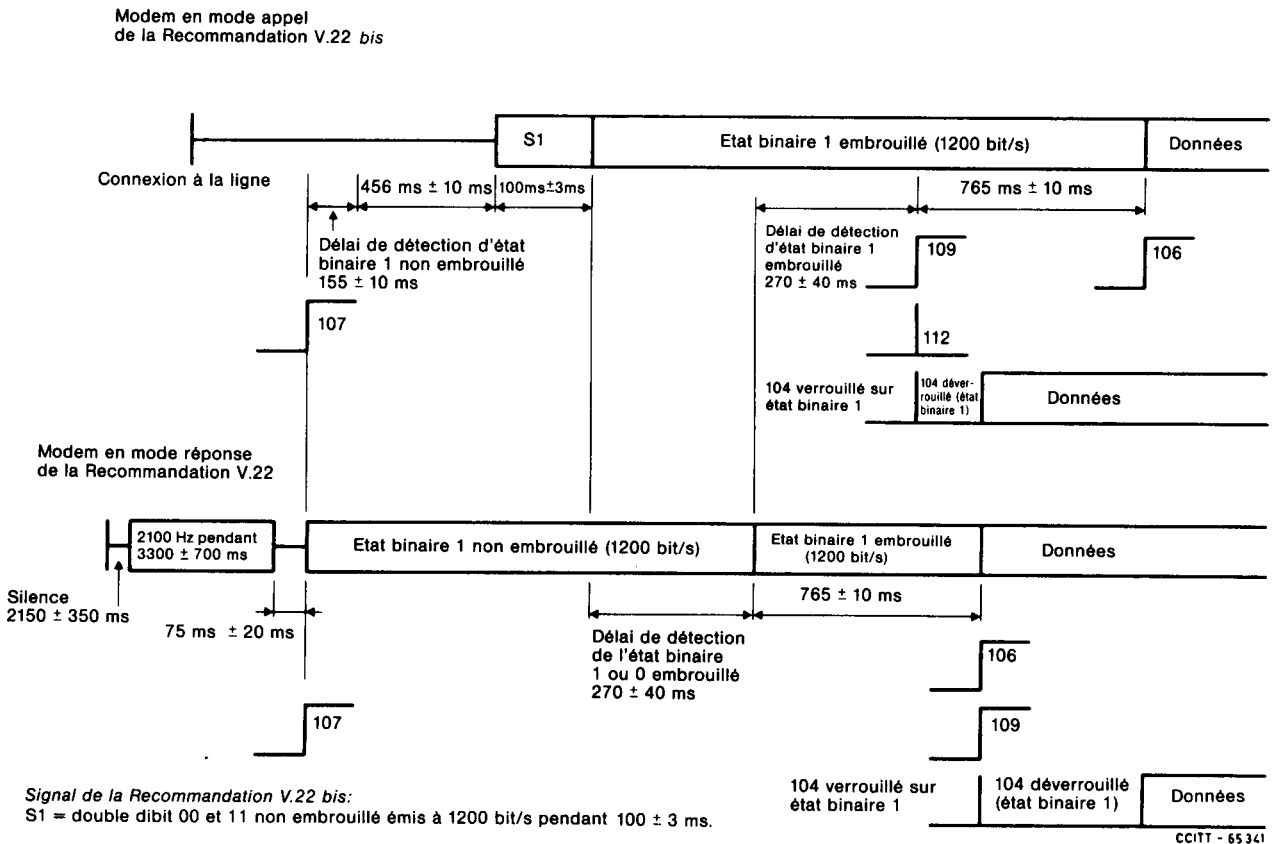


FIGURE 7/V.22 bis

Séquence de prise de contact à 1200 bit/s avec le modem en mode réponse de la Recommandation V.22 (avec séquence de réponse automatique de la Recommandation V.25)

6.3.1.2 Interfonctionnement à 1200 bit/s

La séquence de prise de contact décrite ci-après est identique aux variantes A et B de la Recommandation V.22.

6.3.1.2.1 Modem en mode appel

- a) Une fois que le modem en mode appel a été connecté à la ligne, il est conditionné pour recevoir des signaux à 1200 bit/s dans la voie supérieure et en émettre à 1200 bit/s dans la voie inférieure conformément au § 2.5.2.2. Il met le circuit 107 à l'état FERMÉ, conformément à la Recommandation V.25. Dans un premier temps, le modem reste silencieux.
- b) Après avoir décelé des 1 binaires non embrouillés pendant 155 ± 10 ms, le modem reste silencieux pendant encore 456 ± 10 ms puis émet des 1 binaires embrouillés au débit de 1200 bit/s (un signal V.22 bis préalable, comme indiqué sur la figure 7/V.22 bis, ne modifiera pas la fonctionnement d'un modem V.22 en mode réponse).
- c) Après détection des 1 binaires embrouillés dans la voie supérieure, émis à 1200 bit/s pendant 270 ± 40 ms, le modem est prêt à recevoir des données à 1200 bit/s et il met le circuit 109 à l'état FERMÉ et le circuit 112 à l'état OUVERT.
- d) 765 ± 10 ms après que le circuit 109 a été mis à l'état FERMÉ, le circuit 106 est conditionné pour réagir à l'état du circuit 105 et le modem est prêt à émettre des données au débit de 1200 bit/s.

6.3.1.2.2 Modem en mode réponse

- a) Une fois que le modem en mode réponse a été connecté à la ligne, il est conditionné pour émettre des signaux à 1200 bit/s dans la voie supérieure et en recevoir à 1200 bit/s dans la voie inférieure conformément au § 2.5.2.2.

Après émission de la séquence de réponse, conformément à la Recommandation V.25, le modem met le circuit 107 à l'état FERMÉ et émet ensuite des 1 binaires non embrouillés à 1200 bit/s.

- b) 270 ± 40 ms après détection de 1 ou 0 binaires embrouillés à 1200 bit/s dans la voie inférieure, le modem met le circuit 112 à l'état OUVERT et émet ensuite des 1 binaires embrouillés à 1200 bit/s.
- c) Après avoir émit des 1 binaires embrouillés à 1200 bit/s pendant 765 ± 10 ms, le modem est prêt à émettre et à recevoir des données à 1200 bit/s; il conditionne le circuit 106 pour qu'il réagisse à l'état du circuit 105 et met le circuit 109 à l'état FERMÉ.

Remarque – Il pourra être utile aux constructeurs de savoir que, dans certains pays, on exploite pour l'usage national des modems en mode réponse qui émettent une tonalité de 2225 Hz au lieu de 1 binaires non embrouillés.

6.3.2 Circuits loués de poste à poste

6.3.2.1 Interfonctionnement à 2400 bit/s

Le fonctionnement sur les circuits loués se fait avec porteuse permanente dans les deux sens. A la mise sous tension initiale et après interruptions de la porteuse, le fonctionnement se fait comme indiqué au § 6.5.

6.4 Séquence de reconditionnement (fonctionnement à 2400 bit/s)

Un reconditionnement peut être déclenché pendant la transmission de données entre deux modems V.22 bis si l'un d'eux est équipé de moyens pour détecter la perte d'égalisation.

L'émission d'une séquence de reconditionnement est déclenchée par la détection de la perte d'égalisation ou d'un double d'itération 00 et 11 répétitif non embrouillé émis à 1200 bit/s par le modem distant.

Le reconditionnement comporte la suite d'événements suivants:

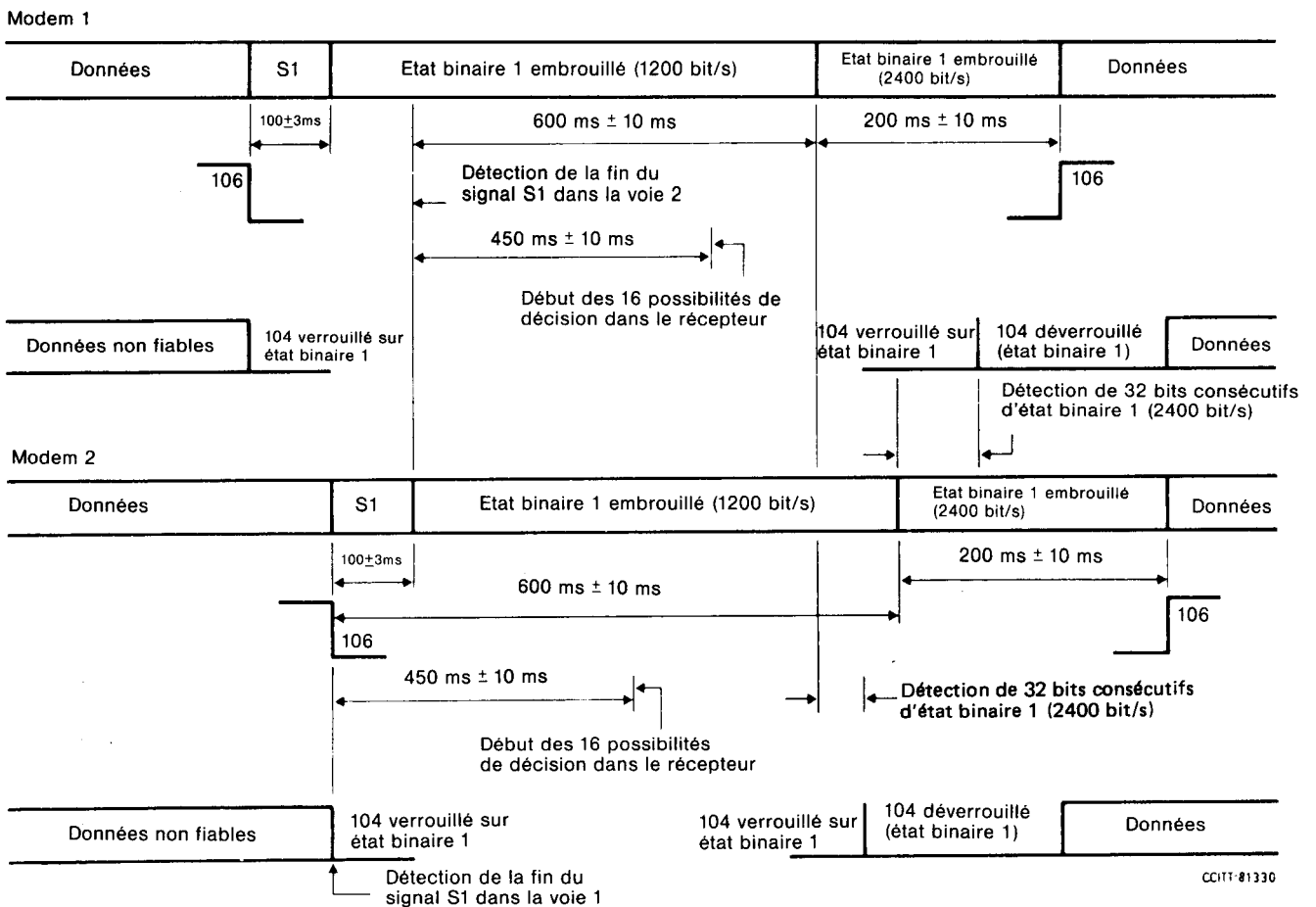
- a) Après détection de la perte d'égalisation ou à la fin de la détection du double dicit 00 et 11 répétitif non embrouillé émis à 1200 bit/s par le modem distant, le circuit 106 est mis à l'état OUVERT et le circuit 104 peut être verrouillé sur l'état binaire 1. Le modem émet un schéma à double dicit de 00 et 11 répétitif non embrouillé au débit de 1200 bit/s pendant 100 ± 3 ms. Après ce signal, le modem émet des 1 binaires embrouillés à 1200 bit/s.
- b) 600 ± 10 ms après la fin de la détection du double dicit 00 et 11 répétitif non embrouillé émis à 1200 bit/s par le modem distant, le modem commence à émettre des 1 binaires embrouillés à 2400 bit/s et 450 ± 10 ms après la fin de cette détection le récepteur peut commencer à prendre des décisions (16 possibilités).
- c) Après émission de 1 binaires embrouillés au débit de 2400 bit/s pendant 200 ± 10 ms, le circuit 106 est conditionné pour réagir à l'état du circuit 105 et le modem est prêt à émettre des données au débit de 2400 bit/s.
- d) Après que 32 bits consécutifs de 1 binaires embrouillés émis à 2400 bit/s par le modem distant ont été décelés, le modem est prêt à recevoir des données à 2400 bit/s et supprime le verrouillage du circuit 104.

La figure 8/V.22 *bis* montre un reconditionnement entre deux modems. Les horloges présentées sur les circuits 114 et 115 restent à 2400 bit/s pendant toute la séquence de reconditionnement.

Si un modem a émis un signal de reconditionnement et n'a pas reçu le double dicit de 00 et 11 répétitif non embrouillé à 1200 bit/s immédiatement avant, ou pendant un intervalle de temps égal au temps de propagation maximal prévu dans les deux sens, il revient au début du signal de reconditionnement comme indiqué ci-dessus et répète la procédure jusqu'à ce qu'il reçoive le double dicit de 00 et 11 répétitif non embrouillé émis par le modem distant. L'intervalle de temps recommandé pour la propagation maximale dans les deux sens est de 1,2 seconde.

Si un modem ne parvient pas à établir la synchronisation sur la séquence de reconditionnement reçue, il émet un autre signal de reconditionnement.

Au cours de ce reconditionnement, les circuits 109 et 107 demeurent à l'état FERMÉ.



Signal de la Recommandation V.22 bis:
S1 = double dibit 00 et 11 non embrouillé émis à 1200 bit/s pendant 100 ± 3 ms.

FIGURE 8/V.22 bis
Reconditionnement à 2400 bit/s

6.5 Fonctionnement après perte du signal de ligne

Quand le modem détecte la perte du signal de ligne reçu (comme il est spécifié aux § 3.2 et 3.3), il met le circuit 109 à l'état OUVERT et verrouille le circuit 104 sur l'état binaire 1. Si le signal de ligne reçu est alors détecté (comme spécifié aux § 3.2 et 3.3), le modem met le circuit 109 à l'état FERMÉ mais laisse le circuit 104 verrouillé sur l'état binaire 1. Si, pendant les 100 ms suivantes, le modem détecte une séquence de reconditionnement, il procède comme indiqué au § 6.4 ci-dessus. Si le modem ne détecte pas de séquence de reconditionnement pendant les mêmes 100 ms, il déverrouille le circuit 104. Si, à un moment quelconque après avoir mis le circuit 109 à l'état FERMÉ, à la suite d'une interruption de transmission, le modem détecte une perte d'égalisation, il procède comme indiqué au § 6.4 ci-dessus.

6.6 Signalisation du débit facultative

Un modem peut optionnellement déclencher un changement de débit en réponse à un changement de l'état du circuit 111 ou manuellement à l'aide d'un commutateur (ou par d'autres moyens). On peut demander le passage du fonctionnement à 1200 bit/s au fonctionnement à 2400 bit/s, ou vice versa, sans déconnexion du RTPC (remarque 1).

6.6.1 Déclenchement d'un changement de débit

- Au moment où il déclenche un changement de débit, manuellement ou suite à une modification de l'état du circuit 111, le modem applique un état OUVERT au circuit 106, verrouille le circuit 104 sur des 1 binaires

et émet de façon répétitive un double dicit 00 et 11 non embrouillé à 1200 bit/s pendant 100 ± 3 ms. Durant cette procédure, les circuits 109 et 107 demeurent à l'état FERMÉ.

- b) Après quoi, le modem émet le dicit embrouillé R1 tel qu'il est défini dans le tableau 3/V.22 *bis* à un débit de 1200 bit/s.
- c) 450 ± 10 ms après la détection d'un double dicit 00 et 11 répétitif non embrouillé émis à 1200 bit/s par le modem distant, le récepteur examine les dicit répétitifs non embrouillés R2 émis par le modem distant, afin de déterminer le débit de fonctionnement pour les transmissions suivantes comme indiqué dans le tableau 3/V.22 *bis*; à cet instant, le récepteur peut commencer à prendre des décisions au débit indiqué par R2 qui peut différer de R1.
- d) 600 ± 10 ms après détection d'un double dicit 00 et 11 répétitif non embrouillé émis à 1200 bit/s par le modem distant, l'émetteur commence à émettre des 1 binaires embrouillés à un débit indiqué par le dicit R2 émis par le modem distant. Après émission de 1 binaires embrouillés pendant 200 ± 10 ms, le modem conditionne le circuit 106 à réagir à l'état du circuit 105 et est prêt à émettre des données.
- e) Après détection de 32 bits consécutifs de 1 binaires embrouillés émis par le modem distant au débit indiqué par le dicit R2, le modem règle le circuit 112 pour indiquer le débit de fonctionnement et déverrouille le circuit 104.
- f) Si un modem a émis une séquence de changement de débit et n'a pas reçu le double dicit 00 et 11 répétitif non embrouillé à 1200 bit/s immédiatement avant, ou pendant un intervalle de temps égal au temps de propagation maximal prévu dans les deux sens, il peut revenir au début de la séquence de changement de débit comme indiqué ci-dessus et répéter la procédure jusqu'à ce qu'il reçoive le double dicit 00 et 11 répétitif non embrouillé émis par le modem distant. L'intervalle de temps recommandé pour la propagation maximale dans les deux sens est de 1,2 seconde.

6.6.2 Réaction à un changement de débit

- a) Quand le modem détecte le double dicit 00 et 11 répétitif non embrouillé émis à 1200 bit/s par le modem distant, il met le circuit 106 à l'état OUVERT et verrouille le circuit 104 sur des 1 binaires. Durant cette procédure, les circuits 109 et 107 demeurent à l'état FERMÉ.
- b) Au moment où il détecte la fin du double dicit 00 et 11 répétitif non embrouillé émis à 1200 bit/s par le modem distant, le modem conditionne son récepteur pour fonctionner à 1200 bit/s et examine le dicit répétitif non embrouillé R1 (remarque 2).
- c) Après avoir détecté 32 dicit binaires R1 consécutifs à 1200 bit/s, le modem émet un double dicit 00 et 11 répétitif non embrouillé à 1200 bit/s pendant 100 ± 3 ms, puis un dicit répétitif embrouillé R2 définissant le débit de fonctionnement (remarque 3).
- d) 450 ± 10 ms après la détection de 32 dicit binaires R1 consécutifs émis à 1200 bit/s par le modem distant, le modem peut conditionner son récepteur à commencer à fonctionner au débit binaire indiqué par R2.
- e) 600 ± 10 ms après la détection de 32 dicit binaires R1 consécutifs à 1200 bit/s, le modem commence à émettre des 1 binaires embrouillés au débit binaire indiqué par R2. Après émission de 1 binaires embrouillés pendant 200 ± 10 ms, le modem conditionne le circuit 106 à réagir à l'état du circuit 105 et est prêt à émettre des données.
- f) Au moment où il détecte l'émission par le modem distant, au débit indiqué par le dicit R2, de 32 bits consécutifs de 1 binaires embrouillés, le modem règle le circuit 112 pour indiquer le débit de fonctionnement et déverrouille le circuit 104.

Remarque 1 – Ce mode de fonctionnement, quand il est mis en oeuvre, doit être assuré à la fois sur des circuits du RTPC et sur des circuits loués.

Remarque 2 – Au cas où le modem déclencheur demande un reconditionnement, le modem répondeur peut différer l'émission de la séquence S1 (qui, d'après le § 6.4, devrait être émise immédiatement après la détection de la fin de réception de la séquence S1) d'une durée de plus de 32 dicit après réception de la fin de la séquence S1 émise par le modem déclencheur.

Remarque 3 – Pour qu'un changement de débit se produise, le dicit R2 est censé être égal au dicit R1. Les modems qui n'admettent pas cette option peuvent renvoyer un dicit R2 différent du dicit R1.

TABLEAU 4/V.22 bis

Débit de fonctionnement	Dibits R1 et R2
2400	11
1200	01 ou 10

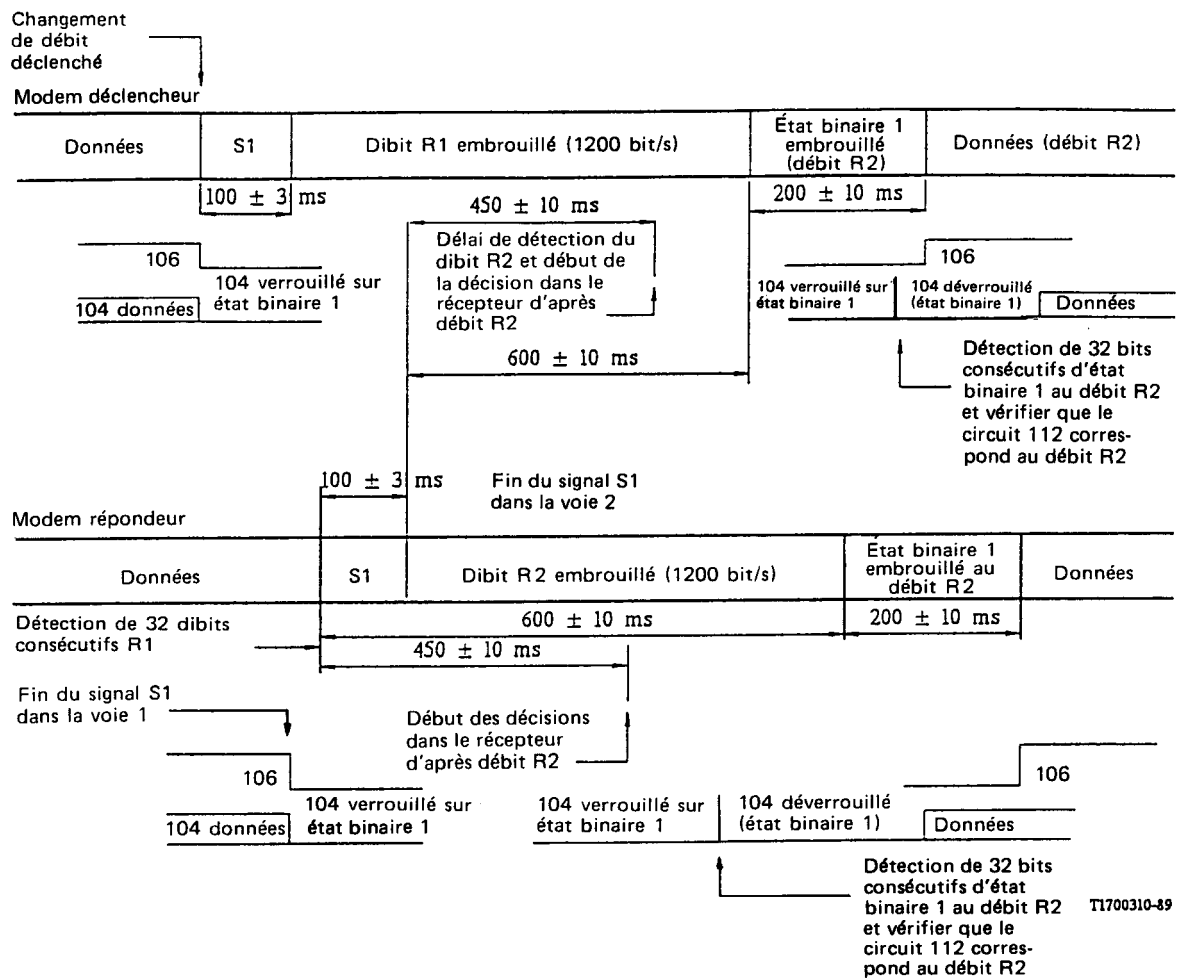


FIGURE 9/V.22 bis

Séquence de changement facultatif de débit

7 Facilités de mesure

7.1 Bouclages d'essai

Le système devra comprendre les boucles d'essai du type 2 (boucles locales et télébouclage) et du type 3, telles que définies dans la Recommandation V.54. L'interface devra fonctionner comme indiqué dans la Recommandation V.54. Les séquences de déclenchement et de suppression du télébouclage ne sont pas compatibles avec la Recommandation V.54.

7.1.1 Etablissement du télébouclage de type 2

Les signaux qui commandent l'établissement du télébouclage de type 2 ne peuvent être émis qu'après l'achèvement de la procédure de prise de contact pour la synchronisation.

Comme dans la Recommandation V.54, les modems seront appelés modem A et modem B.

Lorsque le modem A reçoit l'ordre d'établir le télébouclage de type 2, il émet à 2400 bit/s (ou 1200 bit/s) un signal de déclenchement composé d'éléments binaires 1 non embrouillés.

Le modem B détecte ce signal de déclenchement pendant 154 à 231 ms, après quoi il émet à destination du modem A des alternances de 1 et de 0 binaires (inversions) embrouillés à 2400 bit/s (ou 1200 bit/s).

Le modem A détecte des inversions embrouillées pendant 231 à 308 ms, il met fin à l'émission du signal de déclenchement, après quoi il émet des 1 binaires embrouillés à 2400 bit/s (ou 1200 bit/s).

Le modem B détecte la perte du signal de déclenchement et établit le bouclage de type 2 dans le modem B.

Après avoir reçu les 1 binaires embrouillés pendant 231 à 308 ms, le modem A indique à l'**ETTD** qu'il peut commencer l'émission des messages d'essai.

7.1.2 Suppression du télébouclage de type 2

Lorsque le modem A reçoit l'ordre de supprimer un télébouclage de type 2, le signal transmis en ligne doit être supprimé pendant une durée de 77 ± 10 ms, après quoi la transmission est rétablie.

Le modem B détecte la perte du signal en ligne en 40 à 65 ms; il détecte la réapparition du signal en 155 ± 50 ms, après quoi il revient au fonctionnement normal.

7.2 Essais automatiques

7.2.1 Essai automatique de bout en bout

Après actionnement du commutateur d'essai automatique, l'embrouilleur reçoit un schéma de données produit localement, composé d'une alternance de 1 et de 0 binaires (inversions) et transmis au débit binaire choisi. Un détecteur d'erreurs, capable de reconnaître des erreurs dans un train d'inversions, est relié à la sortie du désembrouilleur. La présence d'erreurs est indiquée par un indicateur visuel. Tous les circuits de jonction actifs, sauf les circuits 114 (s'il existe), 115, 125 et 142, sont verrouillés sur l'état binaire 1 ou sur l'état OUVERT. Si le circuit 113 est utilisé, l'**ETCD** ne tient pas compte de ce circuit de jonction et fait usage de son horloge interne.

7.2.2 Essai automatique avec le bouclage de type 3

La boucle 3 doit être appliquée au modem comme indiqué dans la Recommandation V.54. Le commutateur d'essai automatique doit être actionné et l'**ETCD** doit fonctionner comme indiqué au § 7.2.1.

7.2.3 Essai automatique avec le télébouclage de type 2

Le modem est conditionné pour pouvoir actionner une boucle du type 2 dans le modem distant, comme spécifié au § 7.1. Le commutateur d'essai automatique est actionné et l'**ETCD** fonctionne comme indiqué au § 7.2.1.

Il doit être possible d'effectuer les essais décrits aux § 7.2.1, 7.2.2 et 7.2.3, avec ou sans connexion entre l'**ETTD** et le modem. Pour ces essais, on utilise un schéma de données produit localement, ce schéma étant commandé par un commutateur placé sur l'**ETCD**.

7.2.4 Au cours d'un essai automatique de mode quelconque, il ne sera tenu aucun compte des circuits de jonction 103, 105 et 108. A noter que les essais automatiques ne contrôlent pas les circuits du convertisseur de mode asynchrone à mode synchrone, que ce soit dans l'émetteur ou dans le récepteur.

Remarque – L'inclusion de la signalisation de télébouclage conforme à la Recommandation V.54 fera l'objet d'études ultérieures.