



UNION INTERNATIONALE DES TÉLÉCOMMUNICATIONS

**UIT-T**

SECTEUR DE LA NORMALISATION  
DES TÉLÉCOMMUNICATIONS  
DE L'UIT

**G.977**

(03/2004)

SÉRIE G: SYSTÈMES ET SUPPORTS DE  
TRANSMISSION, SYSTÈMES ET RÉSEAUX  
NUMÉRIQUES

Sections numériques et systèmes de lignes numériques –  
Systèmes sous-marins à câbles optiques

---

**Caractéristiques des systèmes de câbles  
optiques sous-marins à amplification optique**

Recommandation UIT-T G.977

---

RECOMMANDATIONS UIT-T DE LA SÉRIE G  
**SYSTÈMES ET SUPPORTS DE TRANSMISSION, SYSTÈMES ET RÉSEAUX NUMÉRIQUES**

CONNEXIONS ET CIRCUITS TÉLÉPHONIQUES INTERNATIONAUX	G.100–G.199
CARACTÉRISTIQUES GÉNÉRALES COMMUNES À TOUS LES SYSTÈMES ANALOGIQUES À COURANTS PORTEURS	G.200–G.299
CARACTÉRISTIQUES INDIVIDUELLES DES SYSTÈMES TÉLÉPHONIQUES INTERNATIONAUX À COURANTS PORTEURS SUR LIGNES MÉTALLIQUES	G.300–G.399
CARACTÉRISTIQUES GÉNÉRALES DES SYSTÈMES TÉLÉPHONIQUES INTERNATIONAUX HERTZIENS OU À SATELLITES ET INTERCONNEXION AVEC LES SYSTÈMES SUR LIGNES MÉTALLIQUES	G.400–G.449
COORDINATION DE LA RADIOTÉLÉPHONIE ET DE LA TÉLÉPHONIE SUR LIGNES	G.450–G.499
EQUIPEMENTS DE TEST	G.500–G.599
CARACTÉRISTIQUES DES SUPPORTS DE TRANSMISSION	G.600–G.699
EQUIPEMENTS TERMINAUX NUMÉRIQUES	G.700–G.799
RÉSEAUX NUMÉRIQUES	G.800–G.899
SECTIONS NUMÉRIQUES ET SYSTÈMES DE LIGNES NUMÉRIQUES	G.900–G.999
Généralités	G.900–G.909
Paramètres pour les systèmes à câbles optiques	G.910–G.919
Sections numériques à débits hiérarchisés multiples de 2048 kbit/s	G.920–G.929
Systèmes numériques de transmission par ligne à débits non hiérarchisés	G.930–G.939
Systèmes de transmission numérique par ligne à supports MRF	G.940–G.949
Systèmes numériques de transmission par ligne	G.950–G.959
Section numérique et systèmes de transmission numériques pour l'accès usager du RNIS	G.960–G.969
<b>Systèmes sous-marins à câbles optiques</b>	<b>G.970–G.979</b>
Systèmes de transmission par ligne optique pour les réseaux locaux et les réseaux d'accès	G.980–G.989
Réseaux d'accès	G.990–G.999
QUALITÉ DE SERVICE ET DE TRANSMISSION – ASPECTS GÉNÉRIQUES ET ASPECTS LIÉS À L'UTILISATEUR	G.1000–G.1999
CARACTÉRISTIQUES DES SUPPORTS DE TRANSMISSION	G.6000–G.6999
EQUIPEMENTS TERMINAUX NUMÉRIQUES	G.7000–G.7999
RÉSEAUX NUMÉRIQUES	G.8000–G.8999

*Pour plus de détails, voir la Liste des Recommandations de l'UIT-T.*

# Recommandation UIT-T G.977

## Caractéristiques des systèmes de câbles optiques sous-marins à amplification optique

### Résumé

La présente Recommandation est consacrée aux spécifications d'interface et de performance des systèmes sous-marins optiques utilisant des amplificateurs à fibres optiques comme répéteurs de ligne. Elle traite des aspects liés aux systèmes mono-onde (SWS, *single wavelength system*), aux systèmes à multiplexage par répartition en longueur d'onde (WDMS, *wavelength division multiplexing system*) ainsi qu'aux systèmes à multiplexage par répartition dense en longueur d'onde (DWDMS, *dense wavelength division multiplexing system*). L'Annexe A porte sur l'implémentation physique de systèmes sous-marins à fibres optiques et à amplification optique.

### Source

La Recommandation G.977 de l'UIT-T a été approuvée le 8 mars 2004 par la Commission d'études 15 (2001-2004) de l'UIT-T selon la procédure définie dans la Recommandation UIT-T A.8.

### Historique

Version	Recommandation	Approbation	Observation
1.0	G.977	2000-04-04	Cette version vise à incorporer les applications des systèmes à multiplexage par répartition dense en longueur d'onde (DWDMS), et à réexaminer, dans l'Annexe A, l'implémentation des systèmes de câbles optiques sous-marins à amplification optique. En outre, la description générale figurant à l'Annexe A a été transférée dans la Rec. UIT-T G.971.
2.0	G.977	2004-03-08	

## AVANT-PROPOS

L'UIT (Union internationale des télécommunications) est une institution spécialisée des Nations Unies dans le domaine des télécommunications. L'UIT-T (Secteur de la normalisation des télécommunications) est un organe permanent de l'UIT. Il est chargé de l'étude des questions techniques, d'exploitation et de tarification, et émet à ce sujet des Recommandations en vue de la normalisation des télécommunications à l'échelle mondiale.

L'Assemblée mondiale de normalisation des télécommunications (AMNT), qui se réunit tous les quatre ans, détermine les thèmes d'étude à traiter par les Commissions d'études de l'UIT-T, lesquelles élaborent en retour des Recommandations sur ces thèmes.

L'approbation des Recommandations par les Membres de l'UIT-T s'effectue selon la procédure définie dans la Résolution 1 de l'AMNT.

Dans certains secteurs des technologies de l'information qui correspondent à la sphère de compétence de l'UIT-T, les normes nécessaires se préparent en collaboration avec l'ISO et la CEI.

## NOTE

Dans la présente Recommandation, l'expression "Administration" est utilisée pour désigner de façon abrégée aussi bien une administration de télécommunications qu'une exploitation reconnue.

Le respect de cette Recommandation se fait à titre volontaire. Cependant, il se peut que la Recommandation contienne certaines dispositions obligatoires (pour assurer, par exemple, l'interopérabilité et l'applicabilité) et considère que la Recommandation est respectée lorsque toutes ces dispositions sont observées. Le futur d'obligation et les autres moyens d'expression de l'obligation comme le verbe "devoir" ainsi que leurs formes négatives servent à énoncer des prescriptions. L'utilisation de ces formes ne signifie pas qu'il est obligatoire de respecter la Recommandation.

## DROITS DE PROPRIÉTÉ INTELLECTUELLE

L'UIT attire l'attention sur la possibilité que l'application ou la mise en œuvre de la présente Recommandation puisse donner lieu à l'utilisation d'un droit de propriété intellectuelle. L'UIT ne prend pas position en ce qui concerne l'existence, la validité ou l'applicabilité des droits de propriété intellectuelle, qu'ils soient revendiqués par un Membre de l'UIT ou par une tierce partie étrangère à la procédure d'élaboration des Recommandations.

A la date d'approbation de la présente Recommandation, l'UIT avait été avisée de l'existence d'une propriété intellectuelle protégée par des brevets à acquérir pour mettre en œuvre la présente Recommandation. Toutefois, comme il ne s'agit peut-être pas de renseignements les plus récents, il est vivement recommandé aux responsables de la mise en œuvre de consulter la base de données des brevets du TSB.

© UIT 2004

Tous droits réservés. Aucune partie de cette publication ne peut être reproduite, par quelque procédé que ce soit, sans l'accord écrit préalable de l'UIT.

## TABLE DES MATIÈRES

		Page
1	Domaine d'application .....	1
2	Références normatives.....	1
3	Termes et définitions .....	3
	3.1 Termes définis dans d'autres Recommandations.....	3
	3.2 Définitions.....	4
4	Abréviations.....	7
5	Caractéristiques et performance du système.....	9
	5.1 Caractéristiques et performance des tronçons de ligne numérique (DLS, <i>digital line section</i> ).....	9
	5.2 Bilan de puissance optique .....	11
	5.3 Fiabilité du système.....	13
	5.4 Mise à niveau de la capacité du système .....	13
6	Caractéristiques et performance des équipements TTE.....	14
	6.1 Généralités.....	14
	6.2 Qualité de transmission .....	15
	6.3 Actions consécutives à une alarme.....	15
	6.4 Commutation automatique .....	15
7	Caractéristiques et performance des répéteurs sous-marins optiques (OSR, <i>optical submarine repeaters</i> ).....	15
	7.1 Caractéristiques mécaniques .....	15
	7.2 Caractéristiques électriques.....	16
	7.3 Caractéristiques optiques.....	16
	7.4 Fonctionnalités de surveillance .....	17
	7.5 Localisation des pannes.....	17
	7.6 Fiabilité.....	19
8	Caractéristiques et performance de l'unité de dérivation (BU, <i>branching unit</i> ) en ligne .....	19
	8.1 Généralités.....	19
	8.2 Caractéristiques mécaniques .....	19
	8.3 Caractéristiques électriques.....	20
	8.4 Caractéristiques optiques.....	20
	8.5 Fonctionnalités de surveillance .....	21
	8.6 Localisation des pannes.....	21
	8.7 Fiabilité.....	21
9	Caractéristiques et performance du câble sous-marin .....	21
	9.1 Domaine d'application.....	21
	9.2 Caractéristiques de transmission .....	21
	9.3 Caractéristiques des fibres du câble sous-marin.....	22

	<b>Page</b>
9.4	Caractéristiques mécaniques et résistance à l'environnement ..... 24
9.5	Caractéristiques électriques ..... 26
Annexe A – Implémentation de systèmes de câbles optiques sous-marins avec répéteurs utilisant des amplificateurs à fibres optiques..... 26	
A.1	Introduction ..... 26
A.2	Configuration du système..... 26
A.3	Performance du système..... 28
A.4	Exploitation du système ..... 31
A.5	Caractéristiques du répéteur sous-marin optique (OSR, <i>optical submarine repeater</i> ) et des unités de dérivation ..... 32

# Recommandation UIT-T G.977

## Caractéristiques des systèmes de câbles optiques sous-marins à amplification optique

### 1 Domaine d'application

La présente Recommandation est consacrée aux spécifications d'interface et de performance des systèmes de câbles sous-marins à fibres optiques utilisant des amplificateurs à fibres optiques comme répéteurs de ligne. Elle traite des aspects liés aux systèmes à une mono-longueur d'onde (SWS, *single wavelength system*), aux systèmes à multiplexage par répartition en longueur d'onde (WDMS, *wavelength division multiplexing system*), ainsi qu'aux systèmes à multiplexage par répartition dense en longueur d'onde (DWDMS, *dense wavelength division multiplexing system*). Suivant les spécifications du système (nombre de terminaisons, connectivité, capacité totale, distance maximale de bout en bout, et/ou coût du système, etc.), l'un de ces trois types de système peut être mieux adapté. On peut acheminer un grand volume de données sur une seule longueur d'onde en utilisant un débit élevé ou sur plusieurs longueurs d'onde en utilisant un débit plus faible.

D'un point de vue général, les caractéristiques et les spécifications de performance des équipements submersibles sont, pour la plupart, identiques pour les systèmes SWS et WDMS et DWDMS. En fait, les systèmes SWS apparaissent comme un cas particulier de systèmes WDMS utilisant une seule longueur d'onde, et les systèmes WDM peuvent également être considérés comme un cas particulier de systèmes DWDMS utilisant un petit nombre de longueurs d'onde. En conséquence, les indications générales données dans la présente Recommandation s'appliquent aux systèmes SWS, WDMS et DWDMS. Toutefois, en cas de nécessité, des Recommandations plus détaillées souligneront la spécificité de ces trois types de systèmes.

L'Annexe A porte sur l'implémentation physique de systèmes sous-marins à fibres optiques et à amplification optique.

### 2 Références normatives

La présente Recommandation se réfère à certaines dispositions des Recommandations UIT-T et textes suivants qui, de ce fait, en sont partie intégrante. Les versions indiquées étaient en vigueur au moment de la publication de la présente Recommandation. Toute Recommandation ou tout texte étant sujet à révision, les utilisateurs de la présente Recommandation sont invités à se reporter, si possible, aux versions les plus récentes des références normatives suivantes. La liste des Recommandations de l'UIT-T en vigueur est régulièrement publiée. La référence à un document figurant dans la présente Recommandation ne donne pas à ce document, en tant que tel, le statut d'une Recommandation.

- Recommandation UIT-T G.650.1 (2002), *Définitions et méthodes de test applicables aux attributs linéaires déterministes des fibres et câbles optiques monomodes*
- Recommandation UIT-T G.650.2 (2002), *Définitions et méthodes de test applicables aux attributs se rapportant aux caractéristiques statistiques et non linéaires des fibres et câbles optiques monomodes.*
- Recommandation UIT-T G.652 (2003), *Caractéristiques des câbles et fibres optiques monomodes.*
- Recommandation UIT-T G.653 (2003), *Caractéristiques des câbles et fibres optiques monomodes à dispersion décalée.*
- Recommandation UIT-T G.654 (2002), *Caractéristiques des câbles et fibres optiques monomodes à longueur d'onde de coupure décalée.*

- Recommandation UIT-T G.655 (2003), *Caractéristiques des câbles et fibres optiques monomodes à dispersion décalée non nulle.*
- Recommandation UIT-T G.661 (1998), *Définition et méthodes de mesure des paramètres génériques relatifs aux dispositifs et sous-systèmes amplificateurs optiques.*
- Recommandation UIT-T G.662 (1998), *Caractéristiques génériques des dispositifs et sous-systèmes amplificateurs optiques.*
- Recommandation UIT-T G.664 (2003), *Procédures et prescriptions de sécurité optique applicables aux systèmes de transport optiques.*
- Recommandation UIT-T G.692 (1998), *Interfaces optiques pour systèmes multicanaux avec amplificateurs optiques.*
- Recommandation UIT-T G.701 (1993), *Vocabulaire relatif à la modulation par impulsions et codage (MIC), au multiplexage et à la transmission numériques.*
- Recommandation UIT-T G.702 (1988), *Débits binaires de la hiérarchie numérique.*
- Recommandation UIT-T G.703 (2001), *Caractéristiques physiques et électriques des jonctions numériques hiérarchiques.*
- Recommandation UIT-T G.707/Y.1322 (2003), *Interface de nœud de réseau pour la hiérarchie numérique synchrone.*
- Recommandation UIT-T G.708 (1999), *Interface de nœud de réseau infra STM-0 pour la hiérarchie numérique synchrone.*
- Recommandation UIT-T G.783 (2004), *Caractéristiques des blocs fonctionnels des équipements de la hiérarchie numérique synchrone.*
- Recommandation UIT-T G.821 (2002), *Caractéristiques d'erreur d'une connexion numérique internationale fonctionnant à un débit inférieur au débit primaire et faisant partie d'un réseau numérique à intégration de services.*
- Recommandation UIT-T G.823 (2000), *Régulation de la gigue et du dérapage dans les réseaux numériques basés sur la hiérarchie à 2048 kbit/s.*
- Recommandation UIT-T G.826 (2002), *Paramètres et objectifs relatifs aux caractéristiques d'erreur de bout en bout pour les connexions et conduits numériques internationaux à débit constant.*
- Recommandation UIT-T G.921 (1988), *Sections numériques fondées sur la hiérarchie à 2048 kbit/s.*
- Recommandation UIT-T G.955 (1996), *Systèmes de ligne numériques des hiérarchies à 1544 kbit/s et à 2048 kbit/s sur câbles à fibres optiques.*
- Recommandation UIT-T G.957 (1999), *Interfaces optiques pour les équipements et les systèmes relatifs à la hiérarchie numérique synchrone.*
- Recommandation UIT-T G.971 (2000), *Caractéristiques générales des systèmes de câbles optiques sous-marins.*
- Recommandation UIT-T G.972 (2000), *Définition des termes relatifs aux systèmes de câbles optiques sous-marins.*
- Recommandation UIT-T G.975 (2000), *Correction directe d'erreur pour les systèmes sous-marins.*
- Recommandation UIT-T G.976 (2000), *Méthodes de test applicables aux systèmes de câbles optiques sous-marins.*



- CEI 60825-1 (2001), *Sécurité des appareils à laser – Partie 1: Classification des matériels, prescriptions et guide de l'utilisateur.*
- CEI 60825-2 (2004), *Sécurité des appareils à laser – Partie 2: Sécurité des systèmes de télécommunication par fibres optiques.*

### **3 Termes et définitions**

#### **3.1 Termes définis dans d'autres Recommandations**

La présente Recommandation utilise les termes suivants définis dans d'autres Recommandations.

- charge de rupture d'un câble: voir la Rec. UIT-T G.972;
- facteur de compression: voir la Rec. UIT-T G.976;
- tronçon de ligne numérique (DLS, *digital line section*): voir la Rec. UIT-T G.701;
- câble à double armure: voir la Rec. UIT-T G.972;
- charge de rupture des fibres d'un câble: voir la Rec. UIT-T G.972;
- correction d'erreur directe (FEC, *forward error correction*): voir les Recommandations UIT-T G.972 et G.975;
- platitude du gain: voir la Rec. UIT-T G.976;
- différence maximale de puissance entre canaux: voir la Rec. UIT-T G.692;
- rayon de courbure minimal d'un câble: voir la Rec. UIT-T G.972;
- préfixe de section de multiplexage (MSOH, *multiplex section overhead*): voir la Rec. UIT-T G.783;
- facteur de bruit: voir la Rec. UIT-T G.661;
- gain nominal: voir la Rec. UIT-T G.976;
- résistance nominale à la traction pendant les manipulations: voir la Rec. UIT-T G.972;
- résistance nominale permanente à la traction: voir la Rec. UIT-T G.972;
- niveau nominal d'entrée du signal: voir la Rec. UIT-T G.976;
- niveau nominal de sortie du signal: voir la Rec. UIT-T G.976;
- résistance nominale transitoire à la traction: voir la Rec. UIT-T G.972;
- amplificateur à fibres optiques (OFA, *optical fibre amplifier*): voir la Rec. UIT-T G.661;
- variation du gain en fonction de la polarisation: voir la Rec. UIT-T G.661;
- affaiblissement dû à la polarisation: voir la Rec. UIT-T G.661;
- saturation spectralement sélective due à la polarisation: voir la Rec. UIT-T G.661;
- dispersion modale de polarisation: voir la Rec. UIT-T G.661;
- câble superarmé: voir la Rec. UIT-T G.972;
- points de référence S', R': voir les Recommandations UIT-T G.661 et G.662;
- points de référence S, R: voir les Recommandations UIT-T G.955 et G.957;
- câble à simple armure: voir la Rec. UIT-T G.972;
- gain pour les petits signaux: voir la Rec. UIT-T G.661;
- hiérarchie numérique synchrone (SDH, *synchronous digital hierarchy*): voir la Rec. UIT-T G.708;
- module de transport synchrone (STM, *synchronous transport module*): voir la Rec. UIT-T G.708.

## 3.2 Définitions

La présente Recommandation définit les termes suivants. Les Figures 1, 2, 3 et 4, qui illustrent ces définitions, décrivent un équipement terminal de système WDMS et DWDM. Dans le cas d'un système SWS, l'interface optique multiplexeur/démultiplexeur doit être supprimée de manière à ne considérer qu'une seule longueur d'onde comme décrit dans les Figures 3 et 4.

**3.2.1 canal optique de ligne (LOC, *line optical channel*):** canal de transmission de données optique bidirectionnel fonctionnant à une fréquence/longueur d'onde optique particulière pour chaque sens de transmission.

**3.2.2 système mono-onde (SWS, *single wavelength system*):** système optique bidirectionnel ne comportant qu'un seul canal LOC.

**3.2.3 multiplex par répartition en longueur d'onde (WDM, *wavelength division multiplexing*):** ensemble de plusieurs canaux LOC devant constituer tout ou partie de la ligne sous-marine sur une même fibre.

**3.2.4 multiplexage par répartition dense en longueur d'onde (DWDM, *dense wavelength division multiplexing*):** ensemble d'un grand nombre de canaux LOC devant constituer tout ou partie de la ligne sous-marine sur une même fibre.

**3.2.5 système à multiplexage par répartition en longueur d'onde (WDMS, *wavelength division multiplexing system*):** système optique bidirectionnel comportant plusieurs canaux LOC.

**3.2.6 système de multiplexage par répartition dense en longueur d'onde (DWDM, *dense wavelength division multiplexing system*):** système optique bidirectionnel comportant un grand nombre de canaux LOC.

**3.2.7 N-WDM:** multiplex WDM ou DWDM de N canaux LOC (N étant un entier).

**3.2.8 multiplexeur de longueur d'onde (WM, *wavelength multiplexer*):** équipement nécessaire à la combinaison de plusieurs canaux LOC et/ou multiplex WDM provenant de différentes fibres en un multiplex WDM commun comprenant tous les canaux LOC combinés.

**3.2.9 démultiplexeur de longueur d'onde (WD, *wavelength demultiplexer*):** équipement nécessaire à la subdivision d'un multiplex WDM en plusieurs canaux LOC et/ou multiplex WDM ayant pour support différentes fibres.

**3.2.10 équipement terminal de transmission (TTE, *terminal transmission equipment*):** équipement inclus dans la partie terrestre d'un système de câbles sous-marins à fibres optiques pour les opérations de multiplexage et démultiplexage au niveau du terminal de transmission, le codage et la conversion des affluents entrants en signal de ligne optique, la conversion et le décodage du signal de ligne optique reçu en affluents sortants, la commutation de protection sous-marine et la supervision des installations sous-marines et la terminaison optique de câble.

**3.2.11 interface optique de câble sous-marin (SCOI, *submarine cable optical interface*):** interface optique bidirectionnelle entre le câble sous-marin (y compris le tronçon de câble terrestre) et l'équipement TTE. Elle est composée d'un canal LOC ou d'un multiplex WDM.

**3.2.12 LOC-TTE:** équipement TTE dont l'interface SCOI est composée d'un seul canal LOC.

**3.2.13 WDM-TTE:** équipement TTE doté d'un multiplexeur WM et d'un démultiplexeur WD, dont l'interface SCOI est un multiplex WDM ou DWDM.

**3.2.14 interface électro-optique sous-marine (SEOI, *submarine electro-optic interface*):** interface bidirectionnelle à l'intérieur de l'équipement TTE où sont exécutées la conversion électro-optique et la régénération optique entre un canal LOC et un canal électrique.

**3.2.15 tronçon de ligne numérique sous-marine (SDLS, *submarine digital line section*):** trajet optique continu bidirectionnel le long duquel un canal LOC relie deux équipements TTE au niveau de leurs interfaces SEOI.

**3.2.16 interface terrestre (TI, *terrestrial interface*):** interface entre le système sous-marin et le réseau terrestre.

**3.2.17 interface terrestre intermédiaire (ITI, *intermediate terrestrial interface*):** il est à noter que l'équipement TTE peut être composé de deux équipements distincts reliés par une interface: le premier – appelé équipement terminal de transmission de câble sous-marin (SCTTE) – étant du côté câble sous-marin et le second – appelé équipement terminal de transmission de réseau terrestre (TNTTE) – étant du côté réseau terrestre. Dans ce cas, il faut une interface intermédiaire pour relier les deux équipements. Cette interface est composée d'interfaces de données bidirectionnelles et, au besoin, d'une liaison supplémentaire servant à échanger des informations entre les deux équipements de l'équipement TTE.

**3.2.18 liaison ombilicale:** liaison supplémentaire servant, au niveau de l'interface ITI, à échanger des informations entre les deux équipements de l'équipement TTE (équipement SCTTE et équipement TNTTE).

**3.2.19 unité de dérivation (BU, *branching unit*):** équipement sous-marin optique inséré dans la partie sous-marine d'un réseau de transmission par câble sous-marin à fibres optiques dans lequel il faut interconnecter électriquement et optiquement trois tronçons de câble.

**3.2.20 unité de dérivation avec extraction de toutes les fibres optiques (FFD-BU, *full fibre drop BU*):** unité de dérivation dans laquelle l'interconnexion optique des trois câbles sous-marins est réalisée par le raccordement physique de toutes les paires de fibres entre les câbles.

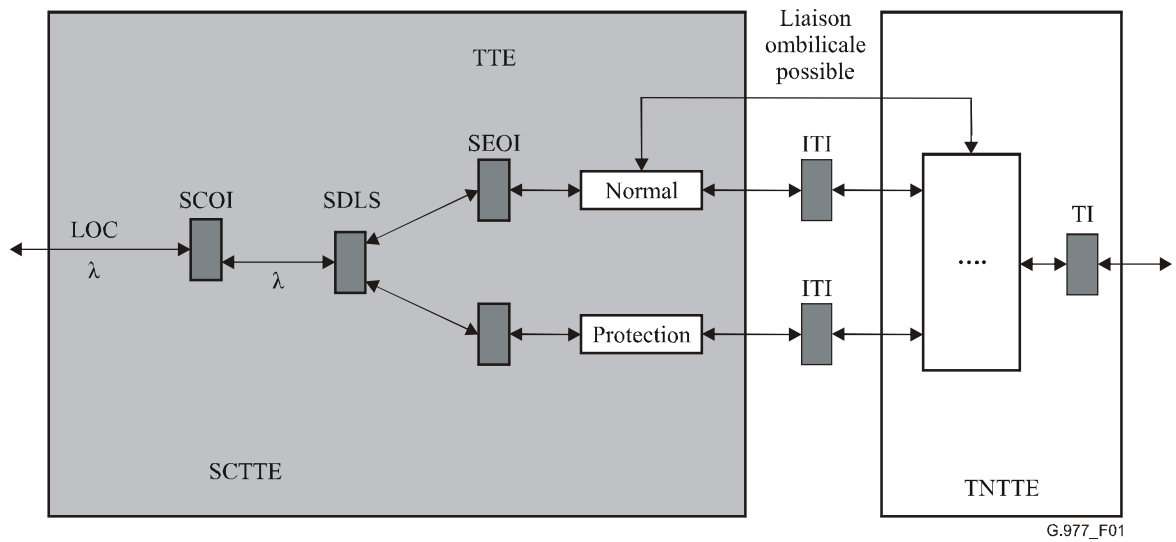
**3.2.21 WDM-BU:** unité de dérivation dans laquelle l'interconnexion optique des trois câbles sous-marins est réalisée par l'intermédiaire d'un multiplexeur WM et d'un démultiplexeur WD, c'est-à-dire par l'insertion et l'extraction d'un ou de plusieurs canaux LOC de multiplex N-WDM.

**3.2.22 égaliseur de gain:** dispositif servant à adapter les caractéristiques du profil de gain d'une installation submersible à la transmission.

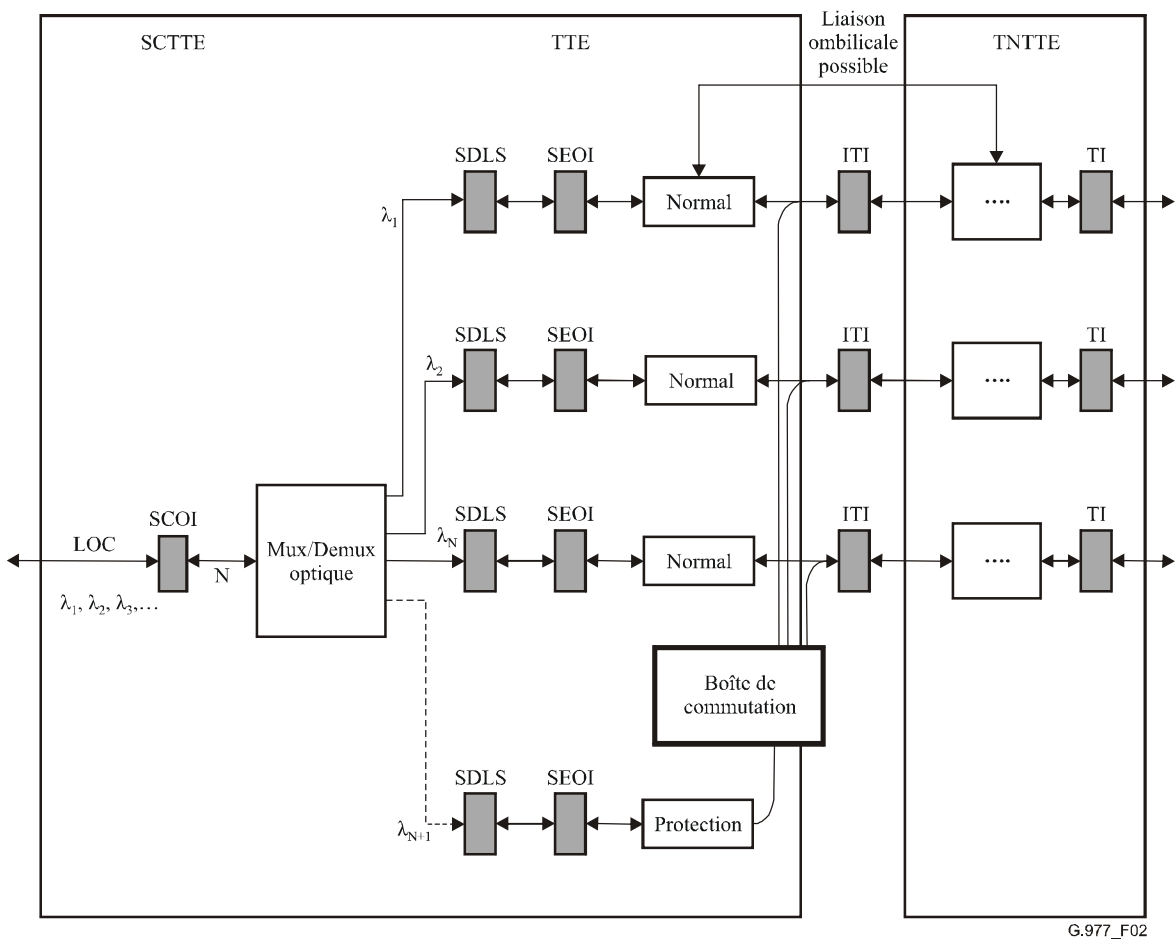
**3.2.23 égaliseur d'inclinaison:** dispositif utilisé par les systèmes WDMS pour égaliser l'inclinaison résiduelle de gain/longueur d'onde qui s'accumule lorsque le signal est transmis par une chaîne de répéteurs submersibles.

**3.2.24 égaliseur de pente:** dispositif utilisé par les systèmes WDMS pour égaliser la pente résiduelle de gain/longueur d'onde qui s'accumule lorsque le signal est transmis par une chaîne de répéteurs submersibles.

**3.2.25 panne de dérivation:** trajet de fuite de courant entre le conducteur électrique et l'eau de mer sans interruption dans celui-ci.



**Figure 1/G.977 – Termes et définitions se rapportant au système SWS**



**Figure 2/G.977 – Termes et définitions se rapportant au système WDM**

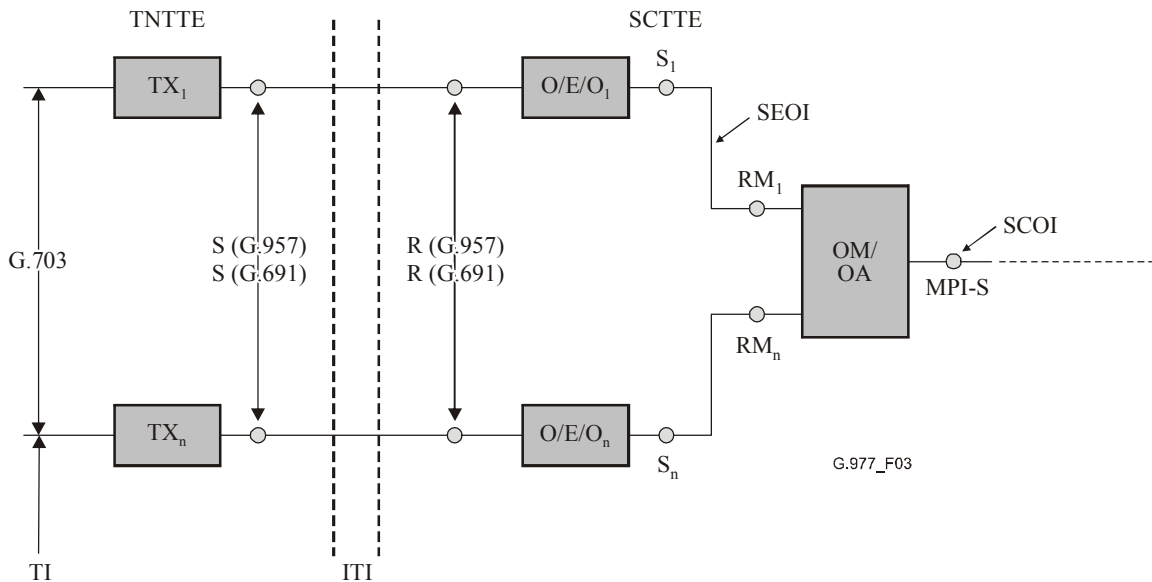


Figure 3/G.977 – Côté émission

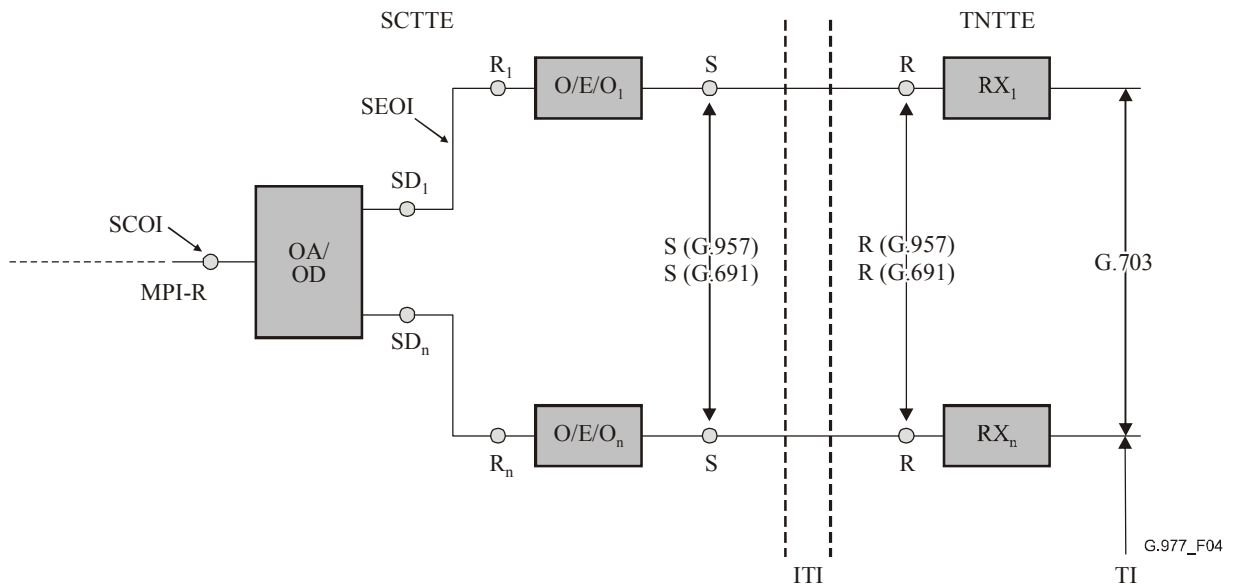


Figure 4/G.977 – Côté réception

#### 4 Abréviations

La présente Recommandation utilise les abréviations suivantes:

Aeff	surface efficace ( <i>effective area</i> )
APC	commande de puissance automatique ( <i>automatic power control</i> )
APR	réduction automatique de puissance ( <i>automatic power reduction</i> )
BER	taux d'erreurs sur les bits ( <i>bit error ratio</i> )
BOL	début de vie ( <i>beginning of life</i> )
BU	unité de dérivation ( <i>branching unit</i> )
CF	facteur de compression ( <i>compression factor</i> )

COTDR	réflectométrie optique temporelle cohérente ( <i>coherent optical time domain reflectometry</i> )
CRZ	modulation par impulsion avec retour à zéro ( <i>chirped return to zero</i> )
CSF	fibre monomode à longueur d'onde de coupure décalée ( <i>cut-off shifted single mode fibre</i> )
CS-RZ	suppression de la porteuse avec retour à zéro ( <i>carrier suppressed return to zero</i> )
DCF	fibre monomode à compensation de dispersion ( <i>dispersion compensation single mode fibre</i> )
DLS	tronçon de ligne numérique ( <i>digital line section</i> )
DSF	fibre monomode à dispersion décalée ( <i>dispersion shifted single mode fibre</i> )
DWDM	multiplexage par répartition dense en longueur d'onde ( <i>dense wavelength division multiplexing</i> )
DWDMS	système à multiplexage par répartition dense en longueur d'onde ( <i>dense wavelength division multiplexing system</i> )
EDF	fibre dopée à l'erbium ( <i>erbium doped fibre</i> )
EOL	fin de vie ( <i>end of life</i> )
FFD-BU	unité de dérivation avec extraction de toutes les fibres optiques ( <i>full fibre drop-branching unit</i> )
FWM	mélange de quatre ondes ( <i>four-wave mixing</i> )
GF	platitude du gain ( <i>gain flatness</i> )
ITI	interface terrestre intermédiaire
LOC	canal optique de ligne ( <i>line optical channel</i> )
LOC-TTE	équipement terminal de transmission à un seul canal optique de ligne ( <i>line optical channel-terminal transmission equipment</i> )
MPI	interface principale sur le trajet ( <i>main path interface</i> )
MPI-R	point de référence de réception de l'interface principale sur le trajet ( <i>receive main path interface reference point</i> )
MPI-S	point de référence d'émission de l'interface principale sur le trajet ( <i>source main path interface reference point</i> )
MSOH	préfixe de section de multiplexage ( <i>multiplex section overhead</i> )
NDSF	fibre optique à dispersion non décalée ( <i>non-dispersion shifted fibre</i> )
NF	facteur de bruit ( <i>noise figure</i> )
NG	gain nominal ( <i>nominal gain</i> )
NRZ	non-retour à zéro ( <i>no return to zero</i> )
NSIP	puissance nominale d'entrée du signal ( <i>nominal signal input power</i> )
NSOP	puissance nominale de sortie du signal ( <i>nominal signal output power</i> )
N-WDM	multiplex par répartition en N longueurs d'onde ( <i>N-wavelength division multiplex</i> )
NZDSF	fibre à dispersion décalée non nulle ( <i>non-zero dispersion shifted fibre</i> )
OFA	amplificateur à fibres optiques ( <i>optical fibre amplifier</i> )

OSR	répéteur sous-marin optique ( <i>optical submarine repeater</i> )
PDG	variation du gain en fonction de la polarisation ( <i>polarization dependent gain</i> )
PDH	hiérarchie numérique plésiochrone ( <i>plesiochronous digital hierarchy</i> )
PDL	affaiblissement dû à la polarisation ( <i>polarization dependent loss</i> )
PFE	équipement de téléalimentation ( <i>power feeding equipment</i> )
PHB	saturation spectralement sélective due à la polarisation ( <i>polarization hole burning</i> )
PMD	dispersion modale de polarisation ( <i>polarization mode dispersion</i> )
RZ	retour à zéro ( <i>return to zero</i> )
SCOI	interface de sortie de câble sous-marin ( <i>submarine cable output interface</i> )
SDH	hiérarchie numérique synchrone ( <i>synchronous digital hierarchy</i> )
SDLS	tronçon de ligne numérique sous-marine ( <i>submarine digital line section</i> )
SEOI	interface de sortie électro-optique sous-marine ( <i>submarine electro-optic output interface</i> )
SMF	fibre monomode ( <i>single mode fibre</i> )
SSG	gain pour les petits signaux ( <i>small signal gain</i> )
STM	module de transport synchrone ( <i>synchronous transport module</i> )
SWS	système mono-onde ( <i>single wavelength systems</i> )
TI	interface terrestre ( <i>terrestrial interface</i> )
TSE	équipement terminal de station ( <i>terminal station equipment</i> )
TTE	équipement terminal de transmission ( <i>terminal transmission equipment</i> )
VSB	bande latérale résiduelle ( <i>vestigial side band</i> )
WD	démultiplexeur de longueur d'onde ( <i>wavelength demultiplexing</i> )
WDM	multiplex en longueurs d'onde ( <i>wavelength division multiplex</i> )
WDM-BU	unité de dérivation à multiplex par répartition en longueur d'onde ( <i>wavelength division multiplex-branching unit</i> )
WDMS	système à multiplexage par répartition en longueur d'onde ( <i>wavelength division multiplexing systems</i> )
WDM-TTE	équipement terminal de transmission à multiplex par répartition en longueur d'onde ( <i>wavelength division multiplex-terminal transmission equipment</i> )
WM	multiplexeur de longueur d'onde ( <i>wavelength multiplexing</i> )

## **5 Caractéristiques et performance du système**

### **5.1 Caractéristiques et performance des tronçons de ligne numérique (DLS, *digital line section*)**

Les tronçons de ligne numérique du système doivent être conformes aux Recommandations applicables de l'UIT-T.

#### **5.1.1 Caractéristiques des signaux numériques aux interfaces ITI et TI**

A l'interface TI, les signaux numériques doivent être conformes aux Recommandations UIT-T G.702, G.703, G.707/Y.1322 et G.957 applicables.

A l'interface ITI, il est recommandé que les signaux numériques soient conformes aux paramètres physiques décrits dans la Rec. UIT-T G.957.

Plusieurs interfaces présentant différents débits binaires peuvent coexister pour un même système de câbles optiques sous-marins.

### 5.1.2 Caractéristiques d'erreurs globales à l'interface TI

Les caractéristiques d'erreurs d'un système de câbles sous-marins à fibres optiques doivent être conformes aux Recommandations applicables de l'UIT-T en ce qui concerne la durée de vie nominale du système (par exemple la Rec. UIT-T G.821 pour les interfaces PDH et la Rec. UIT-T G.826 pour les interfaces SDH).

Pour les systèmes PDH, les paramètres applicables – secondes gravement erronées et secondes erronées – découlent de la Rec. UIT-T G.821 conjointement avec les caractéristiques à 64 kbit/s pour un km. L'Annexe D/G.821 (1988) donne des informations sur la projection des caractéristiques de système à 64 kbit/s.

Pour les systèmes SDH, les paramètres applicables – secondes gravement erronées et secondes erronées – découlent de la Rec. UIT-T G.826.

### 5.1.3 Disponibilité du système à l'interface TI

Pour les interfaces PDH:

- la définition du temps d'indisponibilité découle de l'Annexe A/G.821;
- conformément à l'Annexe A/G.821, une période d'indisponibilité commence lorsque le taux d'erreurs sur les bits (BER, *bit error ratio*) pour chaque seconde est supérieur à  $1 \times 10^{-3}$  pendant dix secondes consécutives, lesquelles sont considérées comme faisant partie du temps d'indisponibilité. La période d'indisponibilité se termine lorsque le taux BER pour chaque seconde est inférieur à  $1 \times 10^{-3}$  pendant dix secondes consécutives, lesquelles sont considérées comme faisant partie du temps de disponibilité.

Pour les interfaces SDH:

- la définition du temps d'indisponibilité découle de la Rec. UIT-T G.826.

Il est clair que la disponibilité du système dépend de la disponibilité aux diverses interfaces TI. Il est recommandé de définir l'indisponibilité du système pendant une période quelconque comme le cumul temporel de toutes les indisponibilités aux interfaces TI pendant cette période (il convient de ne pas cumuler plusieurs indisponibilités aux interfaces TI se produisant dans le même intervalle temporel).

La spécification de l'indisponibilité s'applique au temps d'indisponibilité dû à la défaillance d'un composant du système et inclut par exemple les opérations de commutation, les pannes de terminal et les opérations de surveillance et de maintenance conduisant à des interruptions d'une durée égale ou supérieure à dix secondes. Elle n'inclut pas les pannes causées par des facteurs externes (chaluts, ancres, alimentation d'équipement TTE, etc.) ni les périodes pendant lesquelles l'alimentation du système est coupée pour cause de réparation. De même, les pannes nécessitant l'intervention d'un navire ne sont pas incluses dans le calcul du temps d'indisponibilité.

### 5.1.4 Caractéristiques de gigue aux interfaces ITI et TI

Les caractéristiques de gigue d'un système de câbles sous-marins à fibres optiques aux interfaces ITI et TI doivent être conformes aux Recommandations UIT-T G.823, G.957 et aux autres Recommandations applicables pendant la durée de vie nominale du système.

### 5.1.5 Attribution de la performance aux différentes parties du système

La performance de bout en bout pour un tronçon de ligne numérique (DLS, *digital line section*) donné est obtenue en multipliant l'attribution spécifiée pour un km par la longueur du tronçon DLS.



Lorsqu'il faut attribuer une dégradation de la performance à différentes parties du tronçon DLS, une valeur correspondant à une longueur fixe (à déterminer) est attribuée à chaque équipement terminal de station et une valeur égale à la différence entre la spécification pour le tronçon DLS et l'attribution aux terminaux est attribuée à la partie sous-marine km par km.

### 5.1.6 Indépendance des tronçons DLS

Les défaillances, opérations de maintenance, opérations de surveillance, etc., sur un tronçon DLS quelconque ne doivent pas avoir d'incidence sur la performance spécifiée des autres tronçons DLS du système. En particulier:

- a) *pour les systèmes WDMS et DWDMS:*
  - 1) les défaillances concernant la moitié ou moins des canaux LOC à l'intérieur d'un multiplex WDM ne doivent pas avoir d'effet sur les autres canaux LOC du multiplex WDM;
- b) *pour les systèmes SWS, WDMS et DWDMS:*
  - 1) les défaillances concernant une paire de fibres ne doivent pas avoir d'effet sur les autres paires de fibres du système;
  - 2) les défaillances concernant des affluents à n'importe quel niveau de multiplexage ou de démultiplexage (optique ou électrique) du système ne doivent pas avoir d'effet sur les autres parties du système.

Les effets à court terme des transitoires doivent normalement être considérés comme tolérables, si leur risque d'occurrence est faible.

## 5.2 Bilan de puissance optique

Les tableaux de bilan de puissance optique doivent décrire la manière dont la performance du système sera atteinte en ce qui concerne les caractéristiques d'erreur.

Dans les systèmes sous-marins comportant des amplificateurs optiques en ligne, la régénération n'intervient que dans les équipements TTE au niveau de l'interface SEOI. Entre deux équipements TTE, les canaux subiront des dégradations dues par exemple à l'accumulation ou à la propagation de bruit optique (non-linéarités des fibres, dispersion chromatique). Il est donc recommandé d'établir un bilan de puissance optique au niveau des tronçons SDLS. Etant donné que certains systèmes pourront comporter plusieurs tronçons SDLS présentant des dégradations différentes, il est en outre recommandé d'établir un bilan de puissance optique pour chacun de ces tronçons SDLS.

Par ailleurs, dans certains cas (réseaux WDM avec unité de dérivation WDM-BU par exemple), les deux sens peuvent subir des dégradations différentes: dans ce cas, un bilan de puissance peut être établi pour chaque sens du tronçon SDLS en question et le bilan pour lequel les dégradations sont les plus fortes doit être considéré comme le bilan de puissance du tronçon SDLS.

En outre, lorsqu'un système comportant plusieurs points d'atterrissage a été optimisé pour le tronçon SDLS le plus long en termes de dégradation du rapport signal/bruit optique et d'espacement des répéteurs, des marges supplémentaires peuvent être prévues pour les tronçons plus courts. Ces marges, généralement appelées marges non attribuées du fournisseur, doivent être clairement indiquées dans les tableaux de bilan de puissance.

Pour chaque tronçon SDLS, il est recommandé d'établir deux bilans de puissance distincts, l'un pour le début de vie (BOL, *beginning of life*) et l'autre pour la fin de vie (EOL, *end of life*):

- le bilan de puissance pour le début de vie est représentatif de la performance du tronçon SDLS lorsque le système est mis en service et sert de repère pour les résultats des tests réalisés à ce moment là. Il est recommandé d'inclure dans ce bilan de puissance une marge garantie pour assurer la conformité aux conditions de fin de vie;

- le bilan de puissance pour la fin de vie est représentatif de la performance du système à la fin de la durée de vie nominale et doit inclure les dégradations dues au vieillissement et aux défaillances des composants ainsi qu'au vieillissement des câbles et spécifier des marges pour les réparations.

Le fournisseur doit donner suffisamment d'informations pour justifier la validité des tableaux de bilan de puissance, notamment – la liste n'est pas exhaustive:

- i) la valeur nominale de la puissance de sortie du répéteur;
- ii) la valeur nominale du facteur de bruit;
- iii) les valeurs de largeur de bande optique et électrique côté récepteur, servant au calcul du bilan de puissance.

Le fournisseur doit également préciser si un dispositif quelconque situé soit au niveau de l'émetteur ou du récepteur (par exemple, embrouilleurs de polarisation et/ou canaux fictifs) soit dans les installations submersibles (par exemple, filtres d'égalisation de gain, égalisateurs d'inclinaison et/ou égalisateurs de pente) est supposé améliorer la qualité de transmission.

### 5.2.1 Facteur de qualité (facteur Q)

Il est recommandé d'utiliser le facteur Q dans le bilan de puissance de chaque tronçon SDLS comme décrit dans l'Annexe A/G.976 et d'exprimer les dégradations en termes de dégradation du facteur Q.

La performance d'un tronçon SDLS doit être caractérisée par la mesure de son facteur Q ou par une mesure directe du taux BER devant permettre de retrouver la limite contractuelle du facteur Q pour la mise en service indiquée dans le bilan de puissance.

### 5.2.2 Paramètres applicables pour le bilan de puissance

Il est recommandé, dans le bilan de puissance, de tenir compte au moins des dégradations suivantes:

- dégradations dues à l'accumulation de bruit optique;
- dégradations de propagation dues aux effets combinés de la dispersion chromatique et des effets non linéaires (modulation auto-adaptative, modulation de phase croisée, effets de mélange de quatre ondes entre les canaux LOC, diffusion Raman stimulée, etc.);
- dégradations de propagation dues aux effets de polarisation optique (dispersion modale de polarisation (PMD, *polarization mode dispersion*), affaiblissement dû à la polarisation (PDL, *polarization dependent loss*) et variation du gain en fonction de la polarisation (PDG, *polarization dependent gain*), etc.). Etant donné que ces dégradations fluctuent dans le temps, il faut tenir compte séparément des variations de performance dans le temps;
- dégradations dues à la non-platitude de la courbe de gain cumulatif sur la totalité du segment;
- dégradations dues à un mauvais réglage de la ou des longueurs d'onde du tronçon SDLS;
- dégradations dues à un mauvais réglage des puissances optiques relatives des canaux LOC à l'intérieur d'un multiplex WDM. Ces dégradations s'appliquent aux systèmes sous-marins utilisant des multiplex WDM ou DWDM. Il faut en tenir compte à chaque multiplexage de longueur d'onde;
- dégradations dues aux fonctions de supervision et de localisation des pannes;
- dégradations dues aux imperfections des équipements TTE (liées aux caractéristiques de facteur Q de boucle des équipements TTE).

La modulation de phase croisée et le mélange de quatre ondes entre canaux LOC, la diffusion Raman stimulée, la non-platitude de la courbe du gain cumulatif et le mauvais réglage des puissances optiques relatives des canaux LOC causent des dégradations qui s'appliquent tout

spécialement aux systèmes WDMS et DWDM étant donné qu'elles sont dues à la propagation de plusieurs signaux optiques sur la même fibre.

Par ailleurs, pour le bilan de puissance en fin de vie, il faut tenir compte des dégradations suivantes:

- dégradations dues aux opérations de réparation (épissures de réparation, perte additionnelle et modification de la carte de dispersion due à la longueur de câble supplémentaire après réparation);
- dégradations dues au vieillissement des câbles et des composants;
- dégradations dues au vieillissement des équipements TTE (diminution de la valeur du facteur Q de boucle des équipements TTE);
- dégradations dues aux pannes prévisibles de certains composants (pannes de lasers de pompage par exemple).

En ce qui concerne les dégradations dues aux opérations de réparation, il faut tenir compte des différents types de scénarios de réparation de câble étant donné que les dégradations sont différentes selon que le câble est situé en eau peu profonde, en eau profonde ou dans la partie terrestre (entre le littoral et la station terrestre).

En outre, dans le bilan de puissance, il faut clairement indiquer le facteur Q minimal requis pour obtenir les caractéristiques d'erreurs spécifiées pour le système et préciser l'amélioration de marge découlant de l'utilisation de la correction FEC (si cela est applicable).

### **5.3 Fiabilité du système**

La fiabilité de la partie sous-marine d'un système de câbles sous-marins à fibres optiques est généralement caractérisée par:

- le nombre prévisible de réparations nécessitant l'intervention d'un navire câblé et dues à des défaillances de composants du système au cours de la durée de vie nominale du système:  
la spécification habituelle concernant la fiabilité du système est de moins de trois défaillances nécessitant l'intervention d'un navire câblé au cours de la durée de vie nominale du système.
- la durée de vie nominale du système: il s'agit de la période pendant laquelle le système de câbles sous-marins à fibres optiques est censé être opérationnel conformément à ses spécifications de performance. Cette durée est généralement de 25 ans à compter de la date d'acceptation provisoire du système, c'est-à-dire la date après l'installation à laquelle le système est conforme aux spécifications de performance.

### **5.4 Mise à niveau de la capacité du système**

Étant donné que les amplificateurs à fibres optiques (OFA, *optical fibre amplifier*) ont une large bande de gain et présentent une certaine souplesse du point de vue du débit, il peut être avantageux d'augmenter la capacité de transmission en augmentant le débit des signaux et/ou le nombre de canaux de transmission (WDM ou DWDM). Une telle mise à niveau peut être bénéfique car la réutilisation de câbles longs, de nombreux amplificateurs en ligne et d'équipements de téléalimentation peut se faire de façon rentable sur toute la durée de vie des équipements (généralement 25 ans).

Pour la mise à niveau par augmentation du débit, il faut que les systèmes comportent des câbles et des amplificateurs en ligne optimisés pour un débit plus élevé, tandis qu'on peut utiliser au départ les équipements TTE à plus faible débit. Même après mise à niveau, le débit à la sortie des équipements TTE doit être conforme aux spécifications SDH pour assurer la compatibilité avec les équipements terrestres standard.

Pour la mise à niveau par utilisation de la technique WDM ou DWDM, il faut aussi que les câbles et les amplificateurs en ligne installés au départ conviennent pour le système comportant le nombre maximal de canaux prévus ultérieurement.

Les deux types de mises à niveau sont très différents à bien des égards (caractéristiques et commande des amplificateurs à fibres, bilan de puissance, rapport signal/bruit, dispersion chromatique des fibres, non-linéarités des fibres, etc.). Il est donc recommandé de concevoir correctement les systèmes compte tenu des éventuelles mises à niveau ultérieures.

## **6 Caractéristiques et performance des équipements TTE**

### **6.1 Généralités**

Un équipement terminal est conçu pour assembler les affluents en vue de leur transmission dans le système de câbles sous-marins à fibres optiques et pour assurer des fonctionnalités de surveillance et de maintenance.

#### **6.1.1 Définition des points de référence de signaux aux interfaces ITI, TI, SEOI et SCOI**

Référence étant faite aux Figures 3 et 4, il convient de spécifier la liste minimale suivante de paramètres pour les interfaces de référence E/O:

- a) les interfaces TI et ITI sont conformes aux Recommandations UIT-T G.703 et G.957;
- b) pour les points  $S_1$ ,  $S_n$  à la sortie des interfaces O/E/O, il faut au moins spécifier les paramètres suivants:
  - 1) caractéristiques spectrales;
  - 2) puissance injectée moyenne;
  - 3) taux d'extinction;
  - 4) fréquence des canaux;
  - 5) espacement des canaux;
  - 6) écart de fréquence des canaux;
  - 7) format de modulation (RZ, NRZ, CRZ, CS-RZ, VSB);
  - 8) débit;
  - 9) utilisation de la modulation de phase (si cela est applicable);
  - 10) utilisation de l'embrouilleur et du type de polarisation (si cela est applicable);
  - 11) valeur de précompensation de dispersion;
  - 12) valeur de postcompensation de dispersion.
- c) pour le point MPI-S, il faut au moins spécifier les paramètres suivants:
  - 1) différence maximale de puissance entre canaux;
  - 2) puissance de sortie des canaux;
  - 3) rapport signal/bruit des canaux;
- d) pour le point MPI-R, il faut au moins spécifier les paramètres suivants:
  - 1) rapport signal/bruit des canaux (en fonction du débit et de l'implémentation d'une correction FEC);
  - 2) différence maximale de puissance entre canaux;
- e) pour les points  $R_1$ ,  $R_n$  à l'entrée des interfaces O/E/O, il faut au moins spécifier les paramètres suivants:
  - 1) sensibilité du récepteur (si la correction FEC est exclue);

- 2) surcharge du récepteur;
- 3) plage de longueurs d'onde du récepteur;
- 4) rapport signal/bruit optique.

## **6.2 Qualité de transmission**

### **6.2.1 Caractéristiques du signal numérique à l'interface TI**

Le signal numérique à l'interface TI doit être conforme aux Recommandations applicables de l'UIT-T.

### **6.2.2 Caractéristiques du signal à l'interface SCOI**

A étudier.

### **6.2.3 Caractéristiques de gigue à l'interface TI**

Les caractéristiques de gigue des équipements TTE d'un système de câbles sous-marins à fibres optiques doivent être conformes aux Recommandations UIT-T G.823 et G.825 et aux autres Recommandations pertinentes tout au long de la durée de vie nominale du système.

## **6.3 Actions consécutives à une alarme**

L'équipement terminal doit détecter les dérangements et exécuter les actions consécutives comme l'indiquent en détail les Recommandations pertinentes (voir en particulier le Tableau 4/G.921). Les indications d'alarme susceptibles d'être prises en considération pour les amplificateurs optiques utilisés dans le système doivent être limitées aux paramètres essentiels (par exemple, puissance optique d'entrée et de sortie du signal, conditions de fonctionnement du laser de pompage, telles que le courant de polarisation ou la température). Les aspects sécurité des équipements laser doivent être conformes à la Rec. UIT-T G.664, et aux normes CEI 60825-1 et CEI 60825-2.

## **6.4 Commutation automatique**

En cas d'utilisation de la commutation automatique pour répondre à l'exigence globale de disponibilité:

- la dégradation de trafic due à la commutation doit être réduite au minimum et compatible avec la performance globale du système;
- il faut indiquer quels équipements sont en service;
- il doit être possible de neutraliser manuellement la commutation automatique tout en assurant une dégradation minimale de la performance du système.

Suivant l'architecture des équipements TTE, il est recommandé de maintenir les équipements de secours en service et surveillés comme les équipements de service.

## **7 Caractéristiques et performance des répéteurs sous-marins optiques (OSR, *optical submarine repeaters*)**

### **7.1 Caractéristiques mécaniques**

#### **7.1.1 Enceinte du répéteur**

L'enceinte du répéteur doit être conçue de manière à permettre l'exploitation, la pose, le relevage et la nouvelle pose de répéteurs optiques par grands fonds sans dégradation de la performance mécanique, électrique et optique. Les enceintes mixtes doivent supporter le transfert de lourdes charges depuis le câble sous-marin via un couplage souple.

### **7.1.2 Unité interne**

A l'intérieur de l'enceinte du répéteur, l'unité interne peut contenir plusieurs modules d'alimentation et couples d'amplificateurs OFA pour amplifier dans les deux sens le signal optique provenant d'un ou de plusieurs couples de fibres.

### **7.1.3 Protection contre la corrosion**

L'enceinte externe du répéteur OSR doit être conçue de manière à ne pas subir de corrosion due à l'eau de mer.

### **7.1.4 Résistance à la pression de l'eau**

Le répéteur OSR doit être conçu pour supporter de fortes pressions en eau profonde.

### **7.1.5 Isolement contre les hautes tensions**

Il est nécessaire de prévoir un isolement contre les hautes tensions entre l'enceinte du répéteur et l'unité interne afin de garantir un fonctionnement correct du répéteur.

### **7.1.6 Régulation thermique**

La chaleur générée par les composants électroniques à l'intérieur du répéteur OSR peut être suffisamment dissipée par conduction thermique avec l'enceinte du répéteur.

### **7.1.7 Etanchéité de l'enceinte du répéteur**

Le répéteur doit être doté d'une protection contre les infiltrations d'eau et de gaz, à la fois directement depuis la mer environnante et depuis le câble axial en cas de fuites résultant d'une rupture du câble près du répéteur.

### **7.1.8 Contrôle de l'atmosphère ambiante**

Pour assurer la fiabilité et le bon fonctionnement des composants, il peut être nécessaire que l'atmosphère interne soit contrôlée en ce qui concerne l'humidité relative ou tout gaz susceptible d'être généré à l'intérieur du répéteur.

## **7.2 Caractéristiques électriques**

### **7.2.1 Modules de puissance**

Les répéteurs OSR sont alimentés en courant constant par la station d'extrémité du terminal via le conducteur électrique du câble. Des modules de puissance alimentent les couples d'amplificateurs OFA pour assurer l'amplification optique. Les répéteurs OSR peuvent accepter les deux polarités électriques.

### **7.2.2 Protection contre les surtensions**

Les répéteurs OSR doivent être protégés contre les surtensions pouvant résulter d'une interruption soudaine de l'alimentation haute tension du câble (rupture du câble, panne de dérivation ou court-circuit dans l'équipement de téléalimentation).

## **7.3 Caractéristiques optiques**

### **7.3.1 Caractéristiques des amplificateurs OFA**

Les amplificateurs OFA utilisent des fibres dopées à l'erbium (EDF, *erbium doped fibre*) pour amplifier le signal optique. La fibre EDF peut être pompée dans le sens de la propagation ou dans le sens inverse par un ou plusieurs lasers de pompage redondants. Des isolateurs optiques peuvent être inclus pour garantir une bonne stabilité contre les réflexions optiques. On peut recourir à une commande automatique de puissance (APC, *automatic power control*) pour réguler la puissance optique de sortie ou le niveau de puissance de pompage.

Il faut prévoir des fonctionnalités de surveillance pour contrôler à distance l'état et la performance des amplificateurs OFA.

### 7.3.2 Paramètres applicables

La Rec. UIT-T G.661 définit les paramètres génériques relatifs aux amplificateurs OFA et donne des méthodes de mesure. Plus particulièrement, pour les liaisons optiques amplifiées de systèmes SWS, WDMS ou DWDM à grande distance, il faut prendre en considération les paramètres suivants:

- gain pour les petits signaux (SSG, *small signal gain*);
- gain nominal (NG, *nominal gain*);
- facteur de bruit (NF, *noise figure*);
- puissance nominale de sortie du signal (NSOP, *nominal signal output power*);
- puissance nominale d'entrée du signal (NSIP, *nominal signal input power*);
- facteur de compression (CF, *compression factor*).

De plus, surtout pour les systèmes WDMS et DWDM, il faut aussi prendre en considération le paramètre suivant:

- platitude du gain (GF, *gain flatness*).

### 7.3.3 Effets de polarisation

Chacun des composants optiques d'un amplificateur OFA peut être choisi de sorte que sa performance soit raisonnablement insensible aux effets de polarisation tels que l'affaiblissement PDL ou la dispersion PMD, suivant les spécifications du système. D'autres effets de polarisation tels que la variation de gain PDG ou la saturation PHB sont des effets intrinsèques, qui ne peuvent être évités ou limités que par l'utilisation de fonctionnalités externes comme l'embrouillage de polarisation du signal dans l'émetteur de l'équipement TTE.

## 7.4 Fonctionnalités de surveillance

Il faut prévoir un système de surveillance pour contrôler, depuis la station terrestre, l'état et la performance des amplificateurs OFA. Ce système doit pouvoir fonctionner lorsque la liaison est en service sans perturber la performance du système.

## 7.5 Localisation des pannes

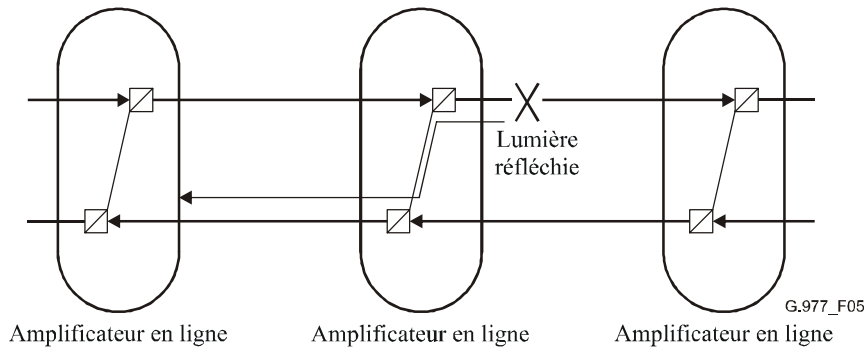
Un point de rupture de câble est généralement situé dans une partie hors service. Dans ce cas, on utilise généralement la réflectométrie OTDR, en particulier la réflectométrie COTDR est utilisée pour la localisation des pannes dans les systèmes à amplificateurs OFA à grande distance en raison de sa plus grande sensibilité et de sa meilleure sélectivité en fréquence.

Si des isolateurs optiques sont utilisés dans chaque amplificateur OFA, l'impulsion optique rétrodiffusée, qui est indispensable pour la mesure de la réflectométrie OTDR, est bloquée. Pour résoudre ce problème, une solution consiste à utiliser un trajet de retour (trajet de réflectométrie COTDR) qui ne doit pas perturber le trafic en service comme indiqué sur les Figures 5, 6 et 7. La dégradation de transmission causée par le trajet de réflectométrie COTDR doit être prise en considération dans le bilan de puissance. Lorsqu'on a recours à une telle solution, on peut implémenter des fonctionnalités de réflectométrie COTDR dans les systèmes à amplificateurs OFA pour surveiller l'état de tronçons de fibres. En outre, en cas de recours à la réflectométrie COTDR dans une partie en service de systèmes à amplificateurs OFA via un trajet de retour, cette méthode permettra de surveiller l'état du gain de chaque amplificateur OFA.

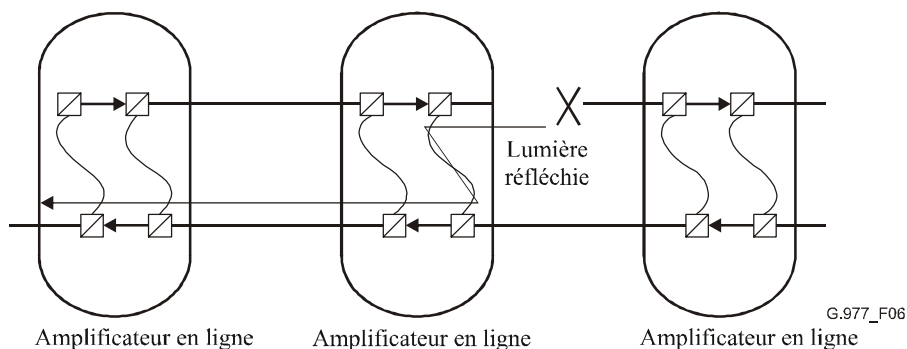
Un trajet de réflectométrie COTDR peut être implémenté de deux façons différentes à l'intérieur d'un répéteur:

- la première consiste à raccorder les deux sorties d'un couple d'amplificateurs au moyen de coupleurs optiques (voir Figure 5);
- la deuxième consiste à raccorder la sortie d'un amplificateur optique à l'entrée de l'amplificateur optique situé dans le sens opposé (voir les Figures 6 et 7).

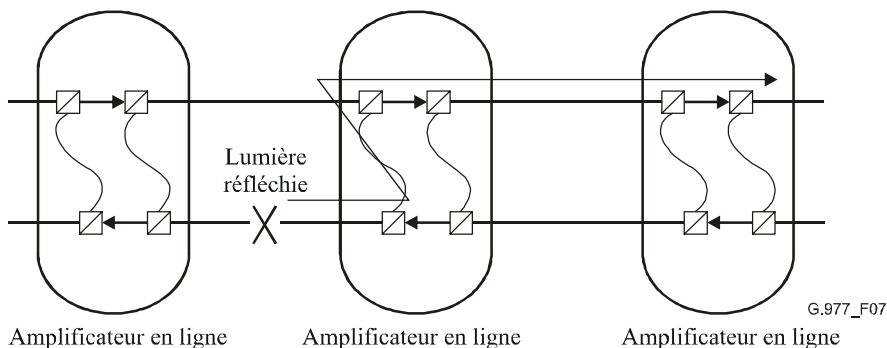
Les deux solutions permettent d'effectuer une surveillance bidirectionnelle.



**Figure 5/G.977 – Exemple de localisation de panne au moyen de la réflectométrie COTDR pour des amplificateurs OFA avec couplage sortie-sortie**



**Figure 6/G.977 – Exemple de localisation de panne au moyen de la réflectométrie COTDR pour des amplificateurs OFA avec couplage sortie-entrée**



**Figure 7/G.977 – Exemple de localisation de panne au moyen de la réflectométrie COTDR pour des amplificateurs OFA avec couplage sortie-entrée**



## **7.6 Fiabilité**

Tous les composants des répéteurs doivent faire l'objet d'une qualification et de tests de durée de vie afin de garantir que les exigences de fiabilité sont respectées.

## **8 Caractéristiques et performance de l'unité de dérivation (BU, *branching unit*) en ligne**

### **8.1 Généralités**

Les systèmes de câbles sous-marins à fibres optiques peuvent utiliser une unité de dérivation lorsque plusieurs points d'atterrissage sont nécessaires. Une unité de dérivation est conçue pour terminer trois câbles de ligne. L'une des terminaisons – la terminaison de dérivation – permet d'extraire une partie du trafic provenant des deux autres terminaisons appelées terminaisons de circuit. Il peut exister différents types d'unité de dérivation pour répondre à des besoins particuliers suivant la configuration du système.

En ce sens, une unité de dérivation peut offrir:

- i) des fonctions d'extraction de toutes les fibres pour les systèmes SWS;
- ii) des fonctions d'extraction de toutes les fibres et/ou des fonctions d'insertion/extraction sur multiplex WDM pour les systèmes WDMS.

L'amplification optique ainsi que d'autres fonctionnalités (commutation de puissance, système de surveillance, commande automatique de gain, filtrage optique, couplage pour la réflectométrie COTDR, etc.) peuvent être fournies.

### **8.2 Caractéristiques mécaniques**

#### **8.2.1 Enceinte de l'unité de dérivation**

L'enceinte mécanique de l'unité de dérivation comporte trois entrées de câble et une terre reliée à la mer. Elle doit être conçue de manière à permettre l'exploitation, la pose, le relevage et la nouvelle pose de l'unité de dérivation par grands fonds sans dégradation de la performance mécanique, électrique et optique. Les enceintes mixtes doivent supporter le transfert de lourdes charges depuis le câble sous-marin via un couplage souple.

A l'intérieur de l'enceinte de l'unité de dérivation, l'unité interne peut contenir des circuits de commutation de puissance et des amplificateurs OFA pour amplifier le signal optique provenant d'un ou de plusieurs couples de fibres. Elle peut aussi contenir des modules d'insertion/extraction pour assurer les fonctions de multiplexage et de démultiplexage de longueurs d'onde.

#### **8.2.2 Protection contre la corrosion**

Il faut prévoir une protection afin d'éviter la corrosion de l'unité de dérivation par l'eau de mer.

#### **8.2.3 Résistance à la pression de l'eau**

L'unité de dérivation doit être conçue pour supporter de fortes pressions.

#### **8.2.4 Isolement contre les hautes tensions**

Un isolement contre les hautes tensions est nécessaire entre l'enceinte de l'unité de dérivation et l'unité interne afin de garantir un fonctionnement correct de l'unité de dérivation.

#### **8.2.5 Régulation thermique**

La chaleur générée par les composants électroniques à l'intérieur de l'unité de dérivation peut être suffisamment dissipée par conduction thermique avec l'enceinte de l'unité de dérivation.

## **8.2.6 Etanchéité de l'enceinte de l'unité de dérivation**

L'unité de dérivation doit être dotée d'une protection contre les infiltrations d'eau et de gaz, à la fois directement depuis la mer environnante et depuis le câble axial en cas de fuites résultant d'une rupture du câble près de l'unité de dérivation.

## **8.2.7 Contrôle de l'atmosphère ambiante**

Pour assurer la fiabilité et le bon fonctionnement des composants, il peut être nécessaire que l'atmosphère interne soit contrôlée en ce qui concerne l'humidité relative ou tout gaz susceptible d'être généré à l'intérieur de l'unité de dérivation.

## **8.3 Caractéristiques électriques**

### **8.3.1 Electrode de mer**

Une électrode de mer permettra de raccorder une ou plusieurs des trois terminaisons de câble au potentiel de la mer.

### **8.3.2 Commutation de puissance**

Deux câbles entrants quelconques avec conducteurs d'alimentation peuvent être raccordés ensemble et isolés de l'électrode de mer de l'unité de dérivation à laquelle le troisième câble est raccordé. Différentes configurations sont possibles pour assurer la récupération du trafic dans certains cas de défaillance d'équipement de téléalimentation ou de rupture de câble.

En cas de panne dans un segment de réseau sous-marin utilisant des unités de dérivation, le système et en particulier les circuits de commutation de puissance électrique de l'unité de dérivation doivent avoir la capacité de récupérer le trafic dans tous les autres segments, soit en présence de cette panne soit pendant la réparation.

### **8.3.3 Modules de puissance**

L'unité de dérivation est alimentée en courant constant par la station d'extrémité du terminal via le conducteur électrique du câble. Si cela est applicable, des modules de puissance alimentent les couples d'amplificateurs OFA pour assurer l'amplification optique. Les unités de dérivation peuvent accepter les deux polarités électriques.

### **8.3.4 Protection contre les surtensions**

Les unités de dérivation doivent être protégées contre les surtensions pouvant résulter d'une interruption soudaine de l'alimentation haute tension du câble (rupture du câble ou court-circuit dans l'équipement de téléalimentation).

## **8.4 Caractéristiques optiques**

### **8.4.1 Fonctionnalités**

Une unité de dérivation peut être une unité FFD-BU ou une unité WDM-BU ou un mélange des deux. Dans tous les cas, les fonctionnalités de l'unité de dérivation peuvent garantir autant que possible l'indépendance des tronçons DLS afin d'éviter qu'une défaillance se produisant sur un canal LOC perturbe les autres. Dans le cas d'une unité WDM-BU, des composants optiques spécifiques peuvent assurer les fonctions de multiplexage et de démultiplexage.

### **8.4.2 Paramètres applicables**

Lorsqu'une unité de dérivation contient des amplificateurs optiques, les paramètres optiques définis pour les répéteurs OSR doivent s'appliquer. En outre, il faut caractériser entièrement les modules d'insertion/extraction.

### **8.4.3 Effets de polarisation**

Chacun des composants optiques d'une unité de dérivation peut être choisi de sorte que sa performance soit raisonnablement insensible aux effets de polarisation tels que l'affaiblissement PDL ou la dispersion PMD. D'autres effets de polarisation tels que la variation de gain PDG ou la saturation PHB sont des effets intrinsèques des amplificateurs OFA éventuellement contenus dans l'unité de dérivation et ne peuvent être évités ou limités que par l'utilisation de fonctionnalités externes comme l'embrouillage de polarisation du signal dans l'émetteur de l'équipement TTE.

### **8.5 Fonctionnalités de surveillance**

Il faut prévoir un système de surveillance pour contrôler, depuis la station terrestre, l'état et la performance de l'unité de dérivation. Ce système doit pouvoir fonctionner lorsque la liaison est en service sans perturber la performance du système.

### **8.6 Localisation des pannes**

La localisation des pannes dans les systèmes comprenant une unité de dérivation peut généralement se faire au moyen de la réflectométrie COTDR. Lorsqu'une unité de dérivation comporte une fonction d'extraction de toutes les fibres, la réflectométrie COTDR permet de localiser directement une panne à l'intérieur de l'unité de dérivation ou au-delà de celle-ci. Lorsqu'une unité de dérivation comporte une fonction d'insertion/extraction sur multiplex WDM, la réflectométrie COTDR avec une source réglable en longueur d'onde permet de surveiller une ligne principale et une ligne en dérivation de manière indépendante en positionnant la longueur d'onde de la source sur la longueur d'onde de transmission de chaque ligne. Si un amplificateur OFA est inclus dans l'unité de dérivation, un trajet de retour tel que décrit au § 7.5 peut être appliqué en vue de la localisation des pannes au-delà de l'amplificateur OFA.

### **8.7 Fiabilité**

Tous les composants de l'unité de dérivation doivent faire l'objet d'une qualification et de tests de durée de vie afin de garantir que les exigences de fiabilité sont respectées.

## **9 Caractéristiques et performance du câble sous-marin**

### **9.1 Domaine d'application**

Le câble sous-marin est destiné à assurer une protection des fibres optiques contre la pression de l'eau, la pénétration longitudinale d'eau, l'agression chimique et les effets de contamination par l'hydrogène tout au long de la durée de vie nominale du câble.

En outre, le câble doit être tel que les fibres ne subissent pas de dégradation de la performance lorsque le câble est posé, enfoui, relevé et manipulé conformément aux pratiques sous-marines standard.

### **9.2 Caractéristiques de transmission**

Généralement, les caractéristiques de transmission des fibres avant câblage (c'est-à-dire avant leur installation dans le câble) sont semblables ou identiques à celles spécifiées dans les Recommandations UIT-T G.652, G.653, G.654 ou G.655. Les types de fibre sont choisis de manière à optimiser le coût et la performance de l'ensemble du système.

Les caractéristiques de transmission des fibres installées dans un tronçon de câble élémentaire doivent être comprises dans une certaine plage de variation par rapport aux caractéristiques des fibres avant câblage; en particulier, le câble, les raccords de câble et les fibres doivent être tels qu'une courbure ou une microcourbure de fibre entraînent une augmentation négligeable de l'affaiblissement. Il faut tenir compte de cela pour la détermination du rayon de courbure minimal

des fibres dans le câble et dans les équipements (raccords de câbles optiques, terminaisons, répéteurs, etc.).

L'affaiblissement le long de la fibre, la dispersion chromatique et la dispersion PMD doivent rester stables dans certaines limites pendant la durée de vie nominale du système; en particulier le câble doit être tel que l'infiltration d'hydrogène depuis l'extérieur et la génération d'hydrogène à l'intérieur du câble soient réduites aux niveaux minimaux acceptables, même après une rupture de câble à la profondeur d'utilisation; il faut également tenir compte de la sensibilité de la fibre optique aux rayons gamma.

### 9.3 Caractéristiques des fibres du câble sous-marin

#### 9.3.1 Généralités

Les principaux paramètres qui caractérisent une fibre optique sont les suivants:

- le coefficient d'affaiblissement (en dB/km) à toutes les longueurs d'onde de fonctionnement;
- le coefficient de dispersion chromatique (en ps/nm.km) à toutes les longueurs d'onde de fonctionnement;
- la longueur d'onde de dispersion nulle  $\lambda_0$  en nm;
- la pente de dispersion autour des longueurs d'onde de fonctionnement en ps/nm<sup>2</sup>.km;
- l'indice de réfraction non linéaire  $n_2$  en m<sup>2</sup>/W;
- la surface effective  $A_{\text{eff}}$  en  $\mu\text{m}^2$ ;
- le coefficient de non-linéarité  $n_2/A_{\text{eff}}$  en W<sup>-1</sup>;
- la dispersion modale de polarisation (PMD) en ps/(km)<sup>1/2</sup>.

Compte tenu de ces paramètres, les concepteurs de systèmes sous-marins peuvent distinguer plusieurs types de fibre optique, dont:

- les fibres monomodes (SMF, *single mode fibre*) définies dans la Rec. UIT-T G.652;
- les fibres monomodes à dispersion décalée (DSF, *dispersion shifted single mode fibre*) définies dans la Rec. UIT-T G.653;
- les fibres monomodes à longueur d'onde de coupure décalée (CSF, *cut-off shifted single mode fibre*) définies dans la Rec. UIT-T G.654;
- les fibres monomodes à dispersion décalée non nulle (NZDSF, *non-zero dispersion shifted single mode fibre*) définies dans la Rec. UIT-T G.655;
- les fibres monomodes à compensation de la dispersion (DCF, *dispersion compensation single mode fibre*);
- les fibres à pente de dispersion négative;
- les fibres de très grande surface effective.

Suivant les spécifications du système (débit et codage, nombre de longueurs d'onde, distance entre deux amplificateurs, puissance de sortie des amplificateurs, longueur de la liaison), on peut utiliser diverses combinaisons de ces types de fibre pour garantir la performance du système. On parle alors de gestion de la dispersion.

#### 9.3.2 Affaiblissement le long des fibres

L'affaiblissement le long d'une fibre optique est caractérisé par le coefficient d'affaiblissement exprimé en dB/km (valeur logarithmique) ou en km<sup>-1</sup> (valeur linéaire).

### 9.3.3 Non-linéarité des fibres

Il faut tenir compte des effets non linéaires lors de la conception de liaisons optiques à grande distance avec des amplificateurs OFA à puissance de sortie élevée. Ces effets sont cumulatifs le long de la liaison optique et sont susceptibles de dégrader considérablement la propagation. Dans les systèmes SWS, l'effet non linéaire prédominant est généralement une modulation auto-adaptative du signal proportionnelle au coefficient de non-linéarité (rapport  $n_2/A_{\text{eff}}$ ) multiplié par le carré de son amplitude normalisée. En présence de dispersion chromatique, cette non-linéarité provoque un étalement de l'impulsion dans le domaine temporel et, par conséquent, une dégradation de la performance du système. Cependant, dans les systèmes WDMS ou DWDMS, l'effet prédominant est généralement une modulation de phase croisée due à la présence de longueurs d'onde adjacentes. Cette non-linéarité provoque une dégradation de la performance.

### 9.3.4 Dispersion modale de polarisation (PMD)

De faibles écarts par rapport à la symétrie cylindrique parfaite du cœur de la fibre conduisent à une biréfringence en raison d'indices de mode différents associés aux composantes du mode fondamental à polarisation orthogonale. La dispersion PMD entraîne un étalement de l'impulsion et doit être limitée à une valeur maximale. Cette valeur, qui peut être exprimée pour toute la liaison, est généralement fixée comme valant une certaine proportion de l'intervalle de temps d'un bit. La dispersion PMD est exprimée en  $\text{ps}/(\text{km})^{1/2}$ .

### 9.3.5 Dispersion chromatique

La dispersion chromatique correspond à la variation des vitesses de groupe en fonction de la longueur d'onde de sorte que toutes les composantes spectrales d'un signal optique se propageront à des vitesses différentes. Il en résulte un étalement de l'impulsion, qui peut entraîner une importante dégradation. Suivant le système et en particulier suivant le nombre de longueurs d'onde (système WDMS), il peut être intéressant de gérer cette dispersion de façon tout à fait différente pour limiter l'étalement de l'impulsion et d'autres effets de propagation. Généralement, cette gestion conduit à une carte de la dispersion indiquant comment la dispersion est gérée tout au long de la liaison.

#### 9.3.5.1 Carte de la dispersion

La carte de la dispersion est le principal outil permettant de décrire les caractéristiques de dispersion chromatique d'un système. La dispersion cumulative est définie comme étant la dispersion mesurée entre la sortie de l'émetteur du terminal et un autre point quelconque sur le trajet optique; la carte de dispersion représente la dispersion chromatique locale, pour une longueur d'onde de fonctionnement donnée, en fonction de la distance entre l'émetteur optique et le récepteur optique. La carte de dispersion dépendra principalement du type de système utilisé (SWS, WDMS ou DWDMS).

Pour un système SWS, on utilise généralement les fibres à dispersion chromatique de valeur faiblement négative proche de zéro mais non nulle le long de la liaison correspondant aux tronçons principaux, et les fibres à dispersion chromatique de valeur positive élevée pour la liaison correspondant à quelques tronçons à compensation de dispersion. Le but de cette gestion est de maintenir la dispersion cumulative de l'ensemble de la liaison à une valeur proche de zéro tout en maintenant la dispersion chromatique locale à une valeur non nulle.

Pour un système WDMS, on utilise généralement les fibres à dispersion chromatique de valeur faiblement négative mais éloignée de zéro (de l'ordre de  $-2 \text{ ps}/\text{nm.km}$ ) pour la plupart des tronçons (on peut parfois utiliser deux types de fibre: au début du tronçon, des fibres de grande surface effective et à la fin du tronçon, des fibres à faible pente) alors que l'on utilise généralement des fibres à dispersion chromatique de valeur positive élevée pour les tronçons à compensation de dispersion. Le but de cette gestion est de maintenir la dispersion cumulative de l'ensemble de la liaison à une valeur proche de zéro tout en maintenant la dispersion chromatique locale à une valeur élevée et non nulle, afin de limiter le mélange de quatre ondes et la modulation de phase croisée.

Pour un système DWDMS à 10 Gbit/s, on utilise généralement les fibres à dispersion chromatique élevée le long de la liaison pour tous les tronçons. Une partie du tronçon est généralement à dispersion positive avec pente positive (en principe, sur une très grande surface effective) et l'autre partie est à dispersion négative avec pente négative (en principe, sur une très petite surface effective). Le but de cette gestion est de maintenir la dispersion cumulative dans chaque tronçon à une valeur proche de zéro, pour toutes les longueurs d'onde, tout en maintenant la dispersion chromatique locale à une valeur très élevée, afin de limiter la modulation de phase croisée.

### **9.3.5.2 Implémentation d'une gestion de la dispersion**

La carte de dispersion pour chaque tronçon optique doit respecter les exigences de transmission (limitation des effets non linéaires, de l'étalement de l'impulsion).

On peut, pour chaque longueur d'onde, compenser la dispersion cumulative résiduelle en utilisant une certaine longueur de fibre d'égalisation ou d'autres dispositifs passifs de compensation de la dispersion du côté émission (précompensation) et/ou du côté réception (postcompensation) dans l'équipement TTE. La compensation se fait généralement à l'extrémité réception uniquement pour un système SWS et aux extrémités émission et réception pour un système WDMS ou DWDMS.

Le concepteur du système doit tenir compte de toutes les causes de variation par rapport à la carte de dispersion prévue, tant aléatoires que systématiques, y compris (liste non exhaustive):

- l'incertitude en ce qui concerne les mesures de la longueur d'onde correspondant à la dispersion nulle, la dispersion et la pente de dispersion des fibres constituantes DSF, SMF, DCF, NZDSF, CSF, fibres à pente négative, EDF, etc.;
- l'incertitude en ce qui concerne la température, la pression et les coefficients de contrainte de ces fibres dans le câble et dans les appareils sous pression;
- l'incertitude en ce qui concerne la température et la contrainte exactes de ces fibres pendant les mesures de dispersion;
- l'incertitude en ce qui concerne la température de la fibre installée;
- l'incertitude résultant du réarrangement et du choix "aléatoire" de sous-ensembles de fibres dans l'assemblage de tronçons de câble élémentaires;
- le vieillissement;
- les réparations.

## **9.4 Caractéristiques mécaniques et résistance à l'environnement**

### **9.4.1 Protection des fibres par la structure du câble**

La capacité de survie d'une fibre est liée à la croissance des défauts à l'intérieur de la structure du verre. Elle dépend de l'état mécanique initial de la fibre avant le câblage, état qui dépend lui-même de la structure physique de la fibre (type de revêtement, contrainte interne), des conditions environnementales pendant sa fabrication et du niveau des tests d'épreuve qui lui sont appliqués après son allongement. Cette capacité dépend aussi de l'environnement de la fibre dans le câble et de l'effet cumulatif des contraintes appliquées à la fibre tout au long de sa durée de vie.

La structure du câble et celle de la fibre, qui déterminent le comportement mécanique global du câble, doivent être telles que la durée de vie nominale du système soit garantie, compte tenu de l'effet cumulatif de la charge appliquée au câble pendant les opérations de pose, de relevage et de réparation, ainsi que de toute charge permanente ou élongation résiduelle appliquée au câble installé.

Deux types génériques de structure de câble sont couramment utilisés pour protéger les fibres optiques:

- la structure de câble serrée, pour laquelle les fibres sont maintenues fermement dans le câble, de sorte que l'élongation des fibres est essentiellement égale à celle du câble;
- la structure de câble lâche, pour laquelle les fibres peuvent se déplacer à l'intérieur du câble, de sorte que l'élongation des fibres est inférieure à celle du câble, restant nulle jusqu'à ce que l'élongation du câble atteigne une valeur donnée.

Par ailleurs, le câble doit protéger les fibres contre l'eau, l'humidité et la pression externe et limiter la pénétration longitudinale d'eau après une rupture du câble à la profondeur d'utilisation.

#### **9.4.2 Caractéristiques mécanique des fibres**

Les caractéristiques mécaniques d'une fibre dépendent largement de l'application d'un test d'épreuve à l'ensemble de la fibre. Ce test est caractérisé par la charge appliquée à la fibre ou l'élongation de la fibre et la durée d'application. Le niveau du test doit être déterminé en fonction de la structure du câble. Les épissures de la fibre doivent faire l'objet d'un test d'épreuve similaire. Il est recommandé que les tests d'épreuve soient aussi brefs que possible.

Il faut tenir compte des contraintes mécaniques de la fibre et des épissures pour déterminer le rayon de courbure minimal de la fibre dans le câble et dans les équipements (répéteurs, unités de dérivation, boîtiers de raccordement des câbles ou terminaisons des câbles).

#### **9.4.3 Caractéristiques mécaniques du câble**

Le câble, avec les boîtiers de raccordement, les coupleurs et les transitions associés, doit être manipulé avec précaution par les navires câblés au cours des opérations de pose et de réparation; il doit résister à plusieurs passages sur la proue d'un navire câblé.

Le câble doit être réparable et le temps mis pour faire un raccord de câbles à bord pendant une réparation dans de bonnes conditions de travail doit être raisonnablement court.

Si le câble est accroché par un grappin, une ancre ou un outil de pêche, il se rompt généralement pour une charge égale à une fraction (fonction du type de câble et des caractéristiques du grappin) de la charge de rupture lorsqu'il est tout droit; il existe donc un risque de réduction de la durée de vie du câble et des fibres et de réduction de la fiabilité au voisinage du point de rupture, en raison notamment de la contrainte appliquée aux fibres ou de la pénétration d'eau; la partie endommagée du câble doit être remplacée; sa longueur doit rester dans l'intervalle spécifié.

La Rec. UIT-T G.972 définit plusieurs paramètres permettant de caractériser le câble d'un point de vue mécanique et de déterminer la capacité à installer, relever et réparer le câble, ces paramètres donnant des indications pour la manipulation des câbles:

- la charge de rupture du câble, mesurée pendant les tests de qualification;
- la charge de rupture des fibres, mesurée pendant les tests de qualification;
- la charge transitoire du câble, qui pourrait être rencontrée accidentellement, notamment pendant des opérations de relevage;
- la charge du câble pendant les manipulations, qui pourrait être rencontrée pendant les opérations de réparation;
- l'élongation permanente du câble, qui caractérise l'état du câble après la pose;
- le rayon de courbure minimal du câble, qui sert d'indication pour la manipulation des câbles.

#### **9.4.4 Protection du câble**

Le câble sous-marin à fibres optiques doit être muni d'une protection contre les risques environnementaux à sa profondeur d'utilisation: protection contre la faune marine, les morsures de

poisson et l'abrasion, ainsi que d'armures contre les agressions et les activités des navires. Différents types de câble protégé sont définis dans la Rec. UIT-T G.972, notamment:

- les câbles à simple armure;
- les câbles à double armure;
- les câbles superarmés.

Le câble terrestre à fibres optiques doit assurer une protection du système et du personnel contre les décharges électriques, les brouillages industriels et la foudre. Deux types de câble terrestre protégé sont couramment utilisés:

- le câble terrestre armé muni d'une armure devant être maintenue au potentiel de la terre et destiné à être directement enfoui;
- le câble blindé en conduite revêtu d'un blindage de sécurité circulaire (qui peut être le blindage de protection contre les morsures de poisson) et destiné à être tiré dans des conduites.

## **9.5 Caractéristiques électriques**

Les systèmes de câbles optiques sous-marins avec répéteurs utilisant des amplificateurs OFA doivent être alimentés via un conducteur électrique à l'intérieur du câble, ce conducteur ayant une faible résistance linéaire et étant doté d'un isolateur avec capacité d'isolement contre les hautes tensions.

Ce conducteur peut également être utile pour effectuer un electroding dans les tests en service ou hors service.

# **Annexe A**

## **Implémentation de systèmes de câbles optiques sous-marins avec répéteurs utilisant des amplificateurs à fibres optiques**

### **A.1 Introduction**

La présente annexe porte sur divers aspects des pratiques couramment employées concernant les systèmes de câbles sous-marins utilisant des amplificateurs optiques. Elle traite de la réalisation de systèmes SWS, WDMS et DWDMS.

Les informations données dans la présente annexe sont des indications concernant les pratiques actuelles et n'ont pas pour but de donner des recommandations relatives aux systèmes existants ou futurs.

### **A.2 Configuration du système**

#### **A.2.1 Constituants d'un système de câbles optiques sous-marins avec répéteurs**

Un système de câbles optiques sous-marins est destiné à établir des liaisons de transmission entre deux stations terminales ou davantage. Lorsque le système ne raccorde que deux stations terminales, il peut être désigné par liaison de transmission par câble optique sous-marin. Dans les autres cas, il peut être désigné par réseau de transmission par câble optique sous-marin.

La Figure 1/G.974 illustre le concept de base des systèmes de câbles optiques sous-marins et les limites. On peut inclure des répéteurs sous-marins optiques et/ou des unités de dérivation sous-marines optiques, en fonction des spécifications de chaque système.



Dans la Figure 1/G.974, A désigne les interfaces système dans la station terminale (où le système est raccordé à des liaisons numériques terrestres ou à d'autres systèmes de câbles sous-marins) et B désigne les jonctions littorales ou les points d'atterrissement. Les lettres figurant entre parenthèses dans les paragraphes qui suivent renvoient à la figure susmentionnée.

Un système de câbles optiques sous-marins comprend:

- une partie terrestre, entre l'interface système dans la station terminale (A) et la jonction littorale ou le point d'atterrissement (B), qui inclut le câble terrestre à fibres optiques, les jonctions terrestres et les équipements terminaux du système;
- une partie sous-marine au fond de la mer, entre les jonctions littorales ou les points d'atterrissement (B), qui inclut le câble optique sous-marin et, lorsque c'est nécessaire, des équipements sous-marins, c'est-à-dire un ou plusieurs répéteurs sous-marins optiques, une ou plusieurs unités de dérivation et un ou plusieurs boîtiers de raccordement de câbles.

Le câble contient un ou plusieurs couples de fibres optiques (un couple de fibres optiques sert à établir la transmission dans les deux sens).

Le câble optique sous-marin est protégé selon les besoins: il existe différents types de câble caractérisés par leur structure mécanique (câble léger, câble protégé léger, câble armé léger, câble à simple armure, câble à double armure, câble superarmé, etc.).

Le câble terrestre à fibres optiques nécessite aussi une protection. En particulier, c'est lui qui achemine le courant d'alimentation des répéteurs OSR et des unités de dérivation et, dans ces conditions, il peut exister une grande différence de potentiel entre le conducteur du câble et le sol, de sorte qu'il est nécessaire d'assurer une protection des personnes.

Les répéteurs sous-marins optiques incluent des amplificateurs optiques qui sont conçus pour accepter un signal optique entrant situé dans un intervalle donné et pour l'amplifier de sorte que le signal optique de sortie soit situé dans un autre intervalle donné. Les répéteurs incluent également des unités permettant d'assurer des fonctions de surveillance, de protection et d'alimentation. Ces circuits constituent l'unité électronique du répéteur et sont contenus dans l'enceinte du répéteur, qui est étanche et résistante à la pression.

Une unité de dérivation sous-marine optique est insérée dans la partie sous-marine d'un réseau de transmission par câble sous-marin à fibres optiques lorsqu'il faut interconnecter plus de deux tronçons de câble. Conformément aux spécifications du réseau, cet équipement peut comprendre tout ou partie des sous-assemblages suivants: une connexion directe des fibres, une unité de commutation de fibres, un amplificateur optique pour chaque fibre et une unité de commutation du trajet d'alimentation. En outre, l'unité de dérivation peut fournir aux systèmes WDMS une fonctionnalité d'échange de signaux entre les trajets de signaux optiques, elle est alors appelée unité WDM-BU.

### **A.2.2 Configuration de transmission**

La configuration de transmission caractérise le flux d'informations entre les stations terminales du système de câbles sous-marins à fibres optiques.

La trame de ligne et le débit de ligne résultent des opérations de multiplexage et de codage exécutées par l'équipement TTE, compte tenu de l'inclusion des canaux de service et de surveillance. Le code de ligne est choisi de manière à répondre au mieux aux exigences du système.

Un tronçon de câble à fibres optiques peut contenir un certain nombre de couples de fibres optiques, chaque couple pouvant servir de support à un certain nombre de tronçons de ligne numérique. Le nombre de tronçons de ligne numérique contenus dans un tronçon de câble à fibres optiques est donné par le produit de ces deux nombres.

Les tronçons de ligne numériques ayant pour support le même couple de fibres optiques suivent ce couple dans les répéteurs et les unités de dérivation. Ils peuvent être séparés entre différents couples de fibres lors du passage dans un multiplexeur de dérivation sous-marin.

### **A.2.3 Surveillance et télémaintenance du système**

Le contrôleur de surveillance et de maintenance situé dans le terminal, en association avec l'unité de surveillance des répéteurs (ou des unités de dérivation), assure normalement la localisation des pannes, la surveillance de la performance des répéteurs et la télécommutation sur élément redondant.

Les fonctionnalités de surveillance incluent généralement une ou plusieurs des fonctionnalités suivantes:

- fourniture, en service, d'informations suffisantes pour permettre une maintenance préventive, en particulier si des éléments redondants commutables sont prévus;
- fonctionnalités complémentaires de surveillance du système ou de localisation des pannes hors service via un bouclage télécommandé depuis des terminaux appropriés;
- indication d'une panne imminente dans l'équipement en service, de manière à pouvoir entreprendre ou planifier une mesure préventive;
- fonctionnalités permettant de localiser les pannes sévères et les pannes intermittentes de durée et de fréquence telles qu'elles causent une défaillance du système, afin de respecter les spécifications de qualité de fonctionnement.

D'autres fonctionnalités, par exemple la réflectométrie COTDR si les répéteurs OSR et les unités de dérivation sont équipés d'un mécanisme de bouclage, et des mesures électriques au moyen d'équipements installés dans les stations terminales ou à bord du navire câblé peuvent permettre d'améliorer la précision de la localisation des pannes.

La surveillance du système peut être facilitée si des équipements informatisés sont installés à l'une ou l'autre des extrémités ou aux deux.

### **A.2.4 Intégration de systèmes**

Une liaison ou un réseau de transmission par câble sous-marin à fibres optiques peut être construit à partir de deux systèmes sous-marins à fibres optiques ou davantage (c'est-à-dire à partir d'ensembles d'équipements – câble, répéteur, équipement terminal, unité de dérivation, etc.) conçus de manière indépendante par différents fournisseurs.

Pour intégrer le réseau sous-marin à fibres optiques, il faut garantir la compatibilité de ces systèmes. C'est l'objet de la spécification d'intégration.

## **A.3 Performance du système**

### **A.3.1 Bilan de puissance**

Les tableaux de bilan de puissance doivent permettre de calculer les marges qu'il faut considérer comme correspondant à une spécification minimale pour le système en début de vie. Ces marges doivent être exprimées sous la forme d'une valeur du facteur Q. Les fournisseurs doivent indiquer, au minimum, les valeurs des paramètres servant à calculer le bilan de puissance et spécifier toutes les informations complémentaires nécessaires, par exemple l'utilisation d'un embrouillage de polarisation optique ou d'une modulation de phase pour minimiser les effets de polarisation ou les effets non linéaires.

Un exemple de tableau de bilan de puissance est donné dans le Tableau A.1.

**Tableau A.1/G.977 – Un exemple de tableau de bilan de puissance**

	<b>Paramètre</b>	<b>Q (en dB) en début de vie</b>	<b>Q (en dB) en fin de vie</b>
1	Valeur moyenne du facteur Q (à partir d'un calcul simple du rapport signal/bruit)		
1.1	Dégradations de propagation dues aux effets combinés de la dispersion chromatique, des effets non linéaires, des effets du mélange de quatre ondes, des effets de diffusion Raman stimulée, etc.		
1.2	Dégradations liées à la platitude du gain		
1.3	Dégradations liées à la préaccentuation optique non optimale		
1.4	Dégradations liées à la tolérance de longueur d'onde		
1.5	Dégradations moyennes liées à l'affaiblissement PDL		
1.6	Dégradations moyennes liées à la variation de gain PDG		
1.7	Dégradations moyennes liées à la dispersion PMD		
1.8	Dégradations liées à la surveillance		
1.9	Dégradations liées à la fabrication et à l'environnement		
2	Performance du système variable dans le temps (règle de 5 sigma)		
3	Valeur du facteur Q de ligne (1-1.1 à 1.9-2)		
4	Valeur spécifiée du facteur Q de l'équipement TTE (boucle)		
5	Valeur du facteur Q pour un segment (calculée à partir de 3 et 4)		
5.1	Taux BER correspondant au facteur Q pour un segment sans correction FEC		
5.2	Taux BER correspondant au facteur Q pour un segment avec correction FEC		
5.3	Valeur effective du facteur Q pour un segment avec correction FEC		
6	Limite du facteur Q pour la conformité à la Rec. UIT-T G.826 après correction FEC		
7	Marges pour les réparations Dégradations dues au vieillissement des composants et des fibres Dégradations dues à une défaillance de la ou des pompes Seuil de décision non optimal		
8	Marges pour un segment		
9	Marge du fournisseur non attribuée		
10	Limite pour la mise en service		

Le Tableau A.1 doit être rempli comme suit:

- ligne 1 – Valeur moyenne du facteur Q (calcul simple du rapport signal/bruit). (Il existe deux formules différentes: simple accumulation de bruit avec puissance constante du signal ou puissance totale de sortie avec ou sans taux d'extinction; FFS) (Note);
- les lignes 1.1 à 1.9 donnent une liste non exhaustive de sources de dégradation qui ont une incidence sur la performance du système. Ces dégradations doivent être déduites de la ligne 1;

- ligne 2 – Performance du système variable dans le temps:  
cette ligne définit une autre dégradation due aux phénomènes de fluctuation de polarisation qui diminuent la performance moyenne;
- ligne 3 – Valeur du facteur Q de ligne:  
cette ligne donne la valeur du facteur Q de ligne. C'est le résultat de l'opération suivante:  
ligne 3 = Ligne 1 (lignes 1.1 à 1.9) – ligne 2;
- ligne 4 – Valeur spécifiée du facteur Q de boucle de l'équipement TTE:  
cette ligne donne le facteur Q en début de vie et en fin de vie;
- ligne 5 – Valeur du facteur Q pour un segment:  
cette ligne donne le facteur Q pour un segment calculé à partir des lignes 3 et 4 en utilisant la formule suivante:

$$\frac{1}{Q^2_{segment}} = \frac{1}{Q^2_{ligne}} + \frac{1}{Q^2_{TTE(boucle)}}$$

- ligne 5.1 – Taux BER correspondant au facteur Q pour un segment sans correction FEC:  
ligne 5 convertie en taux d'erreurs sur les bits (BER) avant correction d'erreur directe;
- ligne 5.2 – Taux BER correspondant au facteur Q pour un segment avec correction FEC:  
taux BER après correction FEC;
- ligne 5.3 – Valeur effective du facteur Q pour un segment avec correction FEC:  
ligne 5.2 convertie en facteur Q;
- ligne 6 – Limite du facteur Q pour la conformité à la Rec. UIT-T G.826 après correction FEC:  
facteur Q correspondant au taux d'erreurs sur les bits le plus élevé qui puisse être attribué avant correction FEC. Par exemple, 11,2 dB correspond à un taux BER de  $2,4 \times 10^{-4}$ . Un taux BER de  $2,4 \times 10^{-4}$  est converti par correction FEC de première génération en un taux BER meilleur que  $10^{-11}$ . Un facteur Q de 11,2 dB couvre donc toutes les longueurs de tronçon DLS pour les corrections FEC de première génération;
- ligne 7 – Réparations, vieillissement et défaillances de pompe:  
la ligne 7 est donnée par la ligne 5 (début de vie) moins la ligne 5 (fin de vie);
- ligne 8 – Marges pour un segment:  
ligne 8 (fin de vie): les marges pour un segment sont généralement de 1 dB (valeur fournisseur) en fin de vie;  
la ligne 8 (début de vie) est donnée par la ligne 7 plus la ligne 8 (fin de vie);
- ligne 9 – Marge du fournisseur non attribuée:  
c'est la marge pour les autres dégradations et les dégradations inconnues;
- ligne 10 – Limite pour la mise en service:  
cette ligne donne la limite contractuelle du facteur Q pour la mise en service de chaque tronçon DLS.

NOTE – FFS signifie à étudier.

### A.3.2 Performance des tronçons de ligne numérique

La performance de chaque tronçon de ligne numérique doit au moins être conforme à la Rec. UIT-T G.826.

## **A.4 Exploitation du système**

### **A.4.1 Communication de terminal à terminal**

Généralement, au moins deux canaux de service sont établis entre deux stations terminales: l'un via le système de câbles sous-marins à fibres optiques pour l'exploitation et la maintenance du système, l'autre via des installations externes ou un autre trajet pour les systèmes de réseau en anneau pour le maintien de la communication entre les deux stations terminales en cas de panne du système.

En particulier, un canal de service sert normalement à transmettre des messages de terminal à terminal entre les équipements de surveillance des stations terminales correspondantes, permettant ainsi de fournir des informations sur l'état du système et des tronçons de ligne numérique et sur les activités de surveillance en cours afin de contribuer à la surveillance globale du système ainsi qu'à la localisation des pannes.

Un canal d'ordre peut être établi entre les stations terminales pour l'échange de trafic de télécommunication entre le personnel des stations terminales.

### **A.4.2 Fonction et caractéristiques de l'équipement de téléalimentation**

#### **A.4.2.1 Condition normale de fonctionnement de l'équipement de téléalimentation**

L'équipement de téléalimentation fournit, via le conducteur d'alimentation du câble avec retour par la mer, un courant électrique stabilisé pour alimenter les circuits électriques du ou des répéteurs sous-marins optiques et de la ou des unités de dérivation sous-marines optiques. Ce courant est généralement réglable et décroît légèrement en fonction de la charge résistive de l'équipement de téléalimentation.

Les variations temporelles du courant de l'équipement de téléalimentation, pouvant résulter de variations de la température ambiante dans un certain intervalle, de variations et de transitoires de tension de la source d'énergie ou d'une commutation sur élément redondant dans l'équipement de téléalimentation, sont maintenues dans un intervalle donné. La définition de la stabilité du courant de l'équipement de téléalimentation est telle que les exigences globales de stabilité du système de câbles sous-marins à fibres optiques sont respectées. La stabilité du courant de l'équipement de téléalimentation est généralement exprimée sous la forme d'un pourcentage par rapport au courant nominal de l'équipement de téléalimentation.

La tension de sortie de l'équipement de téléalimentation est ajustée automatiquement de manière à maintenir constant le courant de l'équipement de téléalimentation en présence de tensions induites naturellement. On considère généralement que ces tensions induites naturellement s'accumulant le long d'une liaison peuvent atteindre une valeur de 0,3 V/km (est-ouest) et qu'elles varient lentement dans le temps (moins de 10 V/s).

#### **A.4.2.2 Protection du système**

L'équipement de téléalimentation est normalement doté de fonctionnalités destinées à protéger l'équipement lui-même et la partie sous-marine contre un courant excessif ou une tension excessive en cas de panne électrique survenant dans l'équipement de téléalimentation ou n'importe où dans le système.

En particulier, une protection de terre de l'équipement de téléalimentation est prévue pour diriger automatiquement le courant d'alimentation vers la terre de la station en cas de déconnexion de l'électrode d'alimentation du système ou si la différence de potentiel entre l'électrode et la terre de la station devient excessive. Ce dispositif est destiné à éviter toute interruption du système de câbles sous-marins à fibres optiques et toute montée du potentiel de terre de l'équipement de téléalimentation de nature à endommager l'équipement ou à mettre en danger le personnel.

### **A.4.2.3 Protection du personnel au niveau de l'équipement de téléalimentation**

Une protection du personnel au niveau de l'équipement de téléalimentation est prévue afin d'éviter que le personnel soit en contact avec des potentiels dangereux, qu'ils soient générés à l'extrémité proche ou à l'extrémité distante du système de câbles sous-marins à fibres optiques. L'équipement de protection permet notamment d'effectuer un verrouillage au niveau de l'équipement de terminaison de câble ou d'effectuer un arrêt d'urgence au niveau de l'équipement de téléalimentation et contient des dispositifs de mise à la terre permettant de décharger vers la terre le conducteur d'alimentation du câble avant toute manipulation.

## **A.5 Caractéristiques du répéteur sous-marin optique (OSR, *optical submarine repeater*) et des unités de dérivation**

### **A.5.1 Généralités**

Les répéteurs OSR et les unités de dérivation peuvent être exploités conformément aux recommandations relatives à la performance du système au cours de sa durée de vie nominale et dans les conditions environnementales sous-marines (température, pression, etc.).

Les répéteurs OSR et les unités de dérivation sont conçus pour pouvoir être manipulés (c'est-à-dire posés, relevés et reposés) sans dégradation de la performance du câble, des boîtiers de raccordement des câbles, des répéteurs, des unités de dérivation et des terminaisons de câble, sous réserve que les spécifications de manipulation soient respectées.

Les répéteurs OSR et les unités de dérivation sont conçus pour être transportés et stockés dans des conditions de température données sans affecter la durée de vie nominale du système, sous réserve que les spécifications de stockage et de transport soient respectées.

Les répéteurs OSR et les unités de dérivation peuvent être exploités à bord d'un navire câblé pendant les opérations de pose et de réparation sans affecter la durée de vie nominale du système.

La taille des répéteurs OSR et des unités de dérivation est telle qu'ils peuvent être manipulés par des équipements appropriés de navire câblé.

L'interface d'entrée optique du répéteur (point R) sur chaque fibre entrante est définie à l'endroit de l'épissure de la fibre entre le répéteur et le câble.

L'interface de sortie optique du répéteur (point S) sur chaque fibre sortante est définie à l'endroit de l'épissure de la fibre entre le répéteur et le câble.

### **A.5.2 Constituants d'un répéteur OSR (ou d'une unité de dérivation)**

Les principaux constituants d'un répéteur OSR (ou d'une unité de dérivation) sont les suivants:

- l'enceinte du répéteur OSR (ou de l'unité de dérivation):  
il s'agit de la partie mécanique, contenant l'unité électronique. L'enceinte doit avoir les caractéristiques suivantes: résistance à la pression sous-marine, étanchéité, grande résistance mécanique, raccordement électrique et optique aux tronçons de câble de chaque côté du répéteur OSR (ou de l'unité de dérivation), isolement contre les hautes tensions et faible impédance thermique entre l'unité électronique du répéteur OSR (ou de l'unité de dérivation) et la mer;
- l'unité électronique/optique du répéteur OSR (ou de l'unité de dérivation):  
il s'agit de la partie comprenant le ou les amplificateurs optiques et le ou les circuits de surveillance et le ou les circuits d'alimentation et de protection et le ou les multiplexeurs optiques et le ou les démultiplexeurs optiques et le ou les commutateurs sur élément redondant.

### **A.5.3 Surveillance et contrôle**

En association avec le contrôleur de maintenance situé dans le terminal, l'unité de surveillance des répéteurs OSR (ou des unités de dérivation) permet de contrôler la performance des répéteurs. Des bouclages optiques peuvent permettre de contrôler les tronçons de câble entre deux répéteurs OSR grâce à la réflectométrie COTDR.







## SÉRIES DES RECOMMANDATIONS UIT-T

Série A	Organisation du travail de l'UIT-T
Série B	Moyens d'expression: définitions, symboles, classification
Série C	Statistiques générales des télécommunications
Série D	Principes généraux de tarification
Série E	Exploitation générale du réseau, service téléphonique, exploitation des services et facteurs humains
Série F	Services de télécommunication non téléphoniques
<b>Série G</b>	<b>Systèmes et supports de transmission, systèmes et réseaux numériques</b>
Série H	Systèmes audiovisuels et multimédias
Série I	Réseau numérique à intégration de services
Série J	Réseaux câblés et transmission des signaux radiophoniques, télévisuels et autres signaux multimédias
Série K	Protection contre les perturbations
Série L	Construction, installation et protection des câbles et autres éléments des installations extérieures
Série M	RGT et maintenance des réseaux: systèmes de transmission, circuits téléphoniques, télégraphie, télécopie et circuits loués internationaux
Série N	Maintenance: circuits internationaux de transmission radiophonique et télévisuelle
Série O	Spécifications des appareils de mesure
Série P	Qualité de transmission téléphonique, installations téléphoniques et réseaux locaux
Série Q	Commutation et signalisation
Série R	Transmission télégraphique
Série S	Equipements terminaux de télégraphie
Série T	Terminaux des services télématiques
Série U	Commutation télégraphique
Série V	Communications de données sur le réseau téléphonique
Série X	Réseaux de données et communication entre systèmes ouverts
Série Y	Infrastructure mondiale de l'information, protocole Internet et réseaux de nouvelle génération
Série Z	Langages et aspects généraux logiciels des systèmes de télécommunication