



UNIÓN INTERNACIONAL DE TELECOMUNICACIONES

**UIT-T**

SECTOR DE NORMALIZACIÓN  
DE LAS TELECOMUNICACIONES  
DE LA UIT

**G.955**

(11/96)

SERIE G: SISTEMAS Y MEDIOS DE TRANSMISIÓN,  
SISTEMAS Y REDES DIGITALES

Sistemas de transmisión digital – Secciones digitales y  
sistemas digitales de línea – Sistemas de línea digital

---

**Sistemas de línea digital basados en las  
jerarquías de 1544 kbit/s y 2048 kbit/s en  
cables de fibra óptica**

Recomendación UIT-T G.955

(Anteriormente Recomendación del CCITT)

---

RECOMENDACIONES DE LA SERIE G DEL UIT-T  
**SISTEMAS Y MEDIOS DE TRANSMISIÓN, SISTEMAS Y REDES DIGITALES**

CONEXIONES Y CIRCUITOS TELEFÓNICOS INTERNACIONALES	G.100–G.199
<b>SISTEMAS INTERNACIONALES ANALÓGICOS DE PORTADORAS</b>	
CARACTERÍSTICAS GENERALES COMUNES A TODOS LOS SISTEMAS ANALÓGICOS DE PORTADORAS	G.200–G.299
CARACTERÍSTICAS INDIVIDUALES DE LOS SISTEMAS TELEFÓNICOS INTERNACIONALES DE PORTADORAS EN LÍNEAS METÁLICAS	G.300–G.399
CARACTERÍSTICAS GENERALES DE LOS SISTEMAS TELEFÓNICOS INTERNACIONALES EN RADIOENLACES O POR SATELITE E INTERCONEXIÓN CON LOS SISTEMAS EN LÍNEAS METÁLICAS	G.400–G.449
COORDINACIÓN DE LA RADIOTELEFONÍA Y LA TELEFONÍA EN LÍNEA	G.450–G.499
<b>CARACTERÍSTICAS DE LOS MEDIOS DE TRANSMISIÓN</b>	
<b>SISTEMAS DE TRANSMISIÓN DIGITAL</b>	
EQUIPOS TERMINALES	G.700–G.799
Generalidades	G.700–G.709
Codificación de señales analógicas mediante modulación por impulsos codificados (MIC)	G.710–G.719
Codificación de señales analógicas mediante métodos diferentes de la MIC	G.720–G.729
Características principales de los equipos multiplex primarios	G.730–G.739
Características principales de los equipos multiplex de segundo orden	G.740–G.749
Características principales de los equipos multiplex de orden superior	G.750–G.759
Características principales de los transcodificadores y de los equipos de multiplicación de circuitos digitales	G.760–G.769
Características de operación, administración y mantenimiento de los equipos de transmisión	G.770–G.779
Características principales de los equipos multiplex de la jerarquía digital síncrona	G.780–G.789
Otros equipos terminales	G.790–G.799
REDES DIGITALES	G.800–G.899
Generalidades	G.800–G.809
Objetivos de diseño para las redes digitales	G.810–G.819
Objetivos de calidad y disponibilidad	G.820–G.829
Funciones y capacidades de la red	G.830–G.839
Características de las redes con jerarquía digital síncrona	G.840–G.899
SECCIONES DIGITALES Y SISTEMAS DIGITALES DE LÍNEA	G.900–G.999
Generalidades	G.900–G.909
Parámetros para sistemas en cables de fibra óptica	G.910–G.919
Secciones digitales a velocidades binarias jerárquicas basadas en una velocidad de 2048 kbit/s	G.920–G.929
Sistemas digitales de transmisión en línea por cable a velocidades binarias no jerárquicas	G.930–G.939
Sistemas de línea digital proporcionados por soportes de transmisión MDF	G.940–G.949
<b>Sistemas de línea digital</b>	<b>G.950–G.959</b>
Sección digital y sistemas de transmisión digital para el acceso del cliente a la RDSI	G.960–G.969
Sistemas en cables submarinos de fibra óptica	G.970–G.979
Sistemas de línea óptica para redes de acceso y redes locales	G.980–G.999

Para más información, véase la Lista de Recomendaciones del UIT-T.

## **RECOMENDACIÓN UIT-T G.955**

### **SISTEMAS DE LÍNEA DIGITAL BASADOS EN LAS JERARQUÍAS DE 1544 kbit/s Y 2048 kbit/s EN CABLES DE FIBRA ÓPTICA**

#### **Resumen**

La presente Recomendación señala las especificaciones para la transmisión de señales ópticas basadas en las jerarquías de 1544 kbit/s y 2048 kbit/s

#### **Orígenes**

La Recomendación UIT-T G.955, ha sido revisada por la Comisión de Estudio 15 (1993-1996) del UIT-T y fue aprobada por el procedimiento de la Resolución N.º 1 de la CMNT el 8 de noviembre de 1996.

## PREFACIO

La UIT (Unión Internacional de Telecomunicaciones) es el organismo especializado de las Naciones Unidas en el campo de las telecomunicaciones. El UIT-T (Sector de Normalización de las Telecomunicaciones de la UIT) es un órgano permanente de la UIT. Este órgano estudia los aspectos técnicos, de explotación y tarifarios y publica Recomendaciones sobre los mismos, con miras a la normalización de las telecomunicaciones en el plano mundial.

La Conferencia Mundial de Normalización de las Telecomunicaciones (CMNT), que se celebra cada cuatro años, establece los temas que han de estudiar las Comisiones de Estudio del UIT-T, que a su vez producen Recomendaciones sobre dichos temas.

La aprobación de Recomendaciones por los Miembros del UIT-T es el objeto del procedimiento establecido en la Resolución N.º 1 de la CMNT.

En ciertos sectores de la tecnología de la información que corresponden a la esfera de competencia del UIT-T, se preparan las normas necesarias en colaboración con la ISO y la CEI.

## NOTA

En esta Recomendación, la expresión "Administración" se utiliza para designar, en forma abreviada, tanto una administración de telecomunicaciones como una empresa de explotación reconocida de telecomunicaciones.

## PROPIEDAD INTELECTUAL

La UIT señala a la atención la posibilidad de que la utilización o aplicación de la presente Recomendación suponga el empleo de un derecho de propiedad intelectual reivindicado. La UIT no adopta ninguna posición en cuanto a la demostración, validez o aplicabilidad de los derechos de propiedad intelectual reivindicados, ya sea por los miembros de la UIT o por terceros ajenos al proceso de elaboración de Recomendaciones.

En la fecha de aprobación de la presente Recomendación, la UIT ha recibido/no ha recibido notificación de propiedad intelectual, protegida por patente, que puede ser necesaria para aplicar esta Recomendación. Sin embargo, debe señalarse a los usuarios que puede que esta información no se encuentre totalmente actualizada al respecto, por lo que se les insta encarecidamente a consultar la base de datos sobre patentes de la TSB.

© UIT 1997

Es propiedad. Ninguna parte de esta publicación puede reproducirse o utilizarse, de ninguna forma o por ningún medio, sea éste electrónico o mecánico, de fotocopia o de microfilm, sin previa autorización escrita por parte de la UIT.

## ÍNDICE

	<b>Página</b>
1	Consideraciones generales..... 1
2	Referencias..... 1
3	Términos y definiciones..... 2
4	Abreviaturas..... 2
5	Tipo de medio de transmisión..... 3
6	Margen de los sistemas ..... 3
7	Especificaciones de los sistemas..... 4
7.1	Longitud de la sección de regeneración..... 4
7.2	Característica de error ..... 5
7.3	Gama dinámica del receptor ..... 8
7.4	Fuente óptica..... 8
7.5	Gama de longitudes de onda de trabajo ..... 8
7.6	Márgenes de trayecto óptico para los sistemas de fibra multimodo ..... 9
7.7	Márgenes de trayecto óptico para sistemas de fibra monomodo ..... 9
7.8	Margen del equipo ( $M_e$ )..... 9
7.9	Multiplexación por división de longitud de onda ..... 9
8	Alimentación de energía ..... 10
9	Sistemas para aplicaciones de corta distancia..... 10
10	Condiciones de trabajo..... 10
11	Características de diseño globales ..... 10
12	Estrategia de mantenimiento..... 11
12.1	Tipo de supervisión y localización de averías ..... 11
12.2	Condiciones de avería y acciones consiguientes..... 11
13	Consideraciones de seguridad..... 12
Apéndice I – Cálculo de la longitud de la sección de regeneración..... 12	
I.1	Métodos ..... 12
I.1.1	Método del caso más desfavorable..... 12
I.1.2	Método estadístico ..... 13
I.1.3	Método semiestadístico ..... 14
I.2	Formulario de datos estadísticos..... 15
I.3	Ejemplos ..... 16
I.4	Ejemplo de balance de potencia óptica estadística ..... 16



## Recomendación G.955

### SISTEMAS DE LÍNEA DIGITAL BASADOS EN LAS JERARQUÍAS DE 1544 kbit/s Y 2048 kbit/s EN CABLES DE FIBRA ÓPTICA<sup>1</sup>

(revisada en 1996)

#### 1 Consideraciones generales

Esta Recomendación trata de los sistemas de línea digital basados tanto en la jerarquía de 1544 kbit/s como en la de 2048 kbit/s para la transmisión de señales por cables de fibra óptica, e incluye los sistemas con las siguientes velocidades binarias:

2 048 kbit/s	1 544 kbit/s
8 448 kbit/s	3 152 kbit/s
34 368 kbit/s	6 312 kbit/s
139 264 kbit/s	32 064 kbit/s
4 × 139 264 kbit/s	44 736 kbit/s
	$n \times 44 736$ kbit/s
	97 728 kbit/s
	4 × 97 728 kbit/s

Los requisitos de calidad de funcionamiento global y las interfaces de las correspondientes secciones de línea digital se indican en las Recomendaciones de la serie G.900.

El objeto de esta Recomendación es permitir la compatibilidad longitudinal de secciones elementales de cable de sistemas de línea digital diferentes, es decir, la posibilidad de instalar en el mismo cable de fibra óptica sistemas de línea digital producidos por diferentes fabricantes.

Para los fines de esta Recomendación, un sistema de línea digital de fibra óptica puede representarse como en la figura 1. El sistema puede no tener ningún regenerador intermedio, como en el diagrama a) de la figura 1, tener un regenerador intermedio, como en el diagrama b) de la figura 1, o un número mayor, según el diseño del sistema y la longitud de la ruta.

Esta Recomendación trata de los requisitos del equipo destinado a satisfacer los objetivos de funcionamiento pertinentes de las Recomendaciones G.821 y G.921 en todas las condiciones de funcionamiento normalmente previstas. En cualquier caso, la Recomendación G.821 sigue siendo el objetivo predominante de funcionamiento de la red.

#### 2 Referencias

Las siguientes Recomendaciones del UIT-T y otras referencias contienen disposiciones que, mediante su referencia en este texto, constituyen disposiciones de la presente Recomendación. Al efectuar esta publicación, estaban en vigor las ediciones indicadas. Todas las Recomendaciones y otras referencias son objeto de revisiones por lo que se preconiza que los usuarios de esta Recomendación investiguen la posibilidad de aplicar las ediciones más recientes de las

---

<sup>1</sup> La Recomendación G.955 reemplaza totalmente las Recomendaciones G.955 y G.956 que figuran en el *Libro Azul*.

Recomendaciones y otras referencias citadas a continuación. Se publica periódicamente una lista de las Recomendaciones UIT-T actualmente vigentes.

- Recomendación UIT-T G.650 (1997), *Definición y métodos de prueba de los parámetros pertinentes de las fibras monomodo.*
- Recomendación UIT-T G.651 (1993), *Características de un cable de fibra óptica multimodo de índice gradual de 50/125  $\mu\text{m}$ .*
- Recomendación UIT-T G.652 (1997), *Características de un cable de fibra óptica monomodo.*
- Recomendación UIT-T G.653 (1997), *Características de los cables de fibra óptica monomodo con dispersión desplazada.*
- Recomendación UIT-T G.654 (1997), *Características de los cables de fibra óptica monomodo con corte desplazado.*
- Recomendación G.703 del CCITT (1991), *Características físicas y eléctricas de las interfaces digitales jerárquicas.*
- Recomendación UIT-T G.821 (1996), *Características de error de una conexión digital internacional que funciona a una velocidad binaria inferior a la velocidad primaria y forma parte de una red digital de servicios integrados.*
- Recomendación G.921 del CCITT (1988), *Secciones digitales basadas en la jerarquía de 2048 kbit/s.*
- Recomendación G.950 del CCITT (1988), *Consideraciones generales sobre los sistemas de línea digital.*
- Recomendación UIT-T G.957 (1995), *Interfaces ópticas para equipos y sistemas basados en la jerarquía digital síncrona.*
- CEI 479, *Effects of current on human beings and livestock, Part 1 (1994) – General aspects; Part 2 (1987) – Special aspects.*
- CEI 825 (1993), *Safety of laser products, Part 1 – Equipment classification, requirements and user's guide; Part 2 – Safety of optical fibre communication systems.*

### 3 Términos y definiciones

En esta Recomendación se definen los términos siguientes.

**3.1 compatibilidad longitudinal:** Capacidad que permite la instalación de sistemas de líneas digitales producidos por distintos fabricantes sobre el mismo cable de fibra óptica.

**3.2 margen del cable:** Véase 6.1.

**3.3 margen del equipo:** Véase 6.2.

### 4 Abreviaturas

En esta Recomendación se utilizan las siguientes siglas.

BER	Porción de bits erróneos ( <i>bit error ratio</i> )
C	Conector
FWHM	Anchura total de media amplitud ( <i>full-width half-maximum</i> )
ISI	Interferencia entre símbolos ( <i>inter-symbol interference</i> )



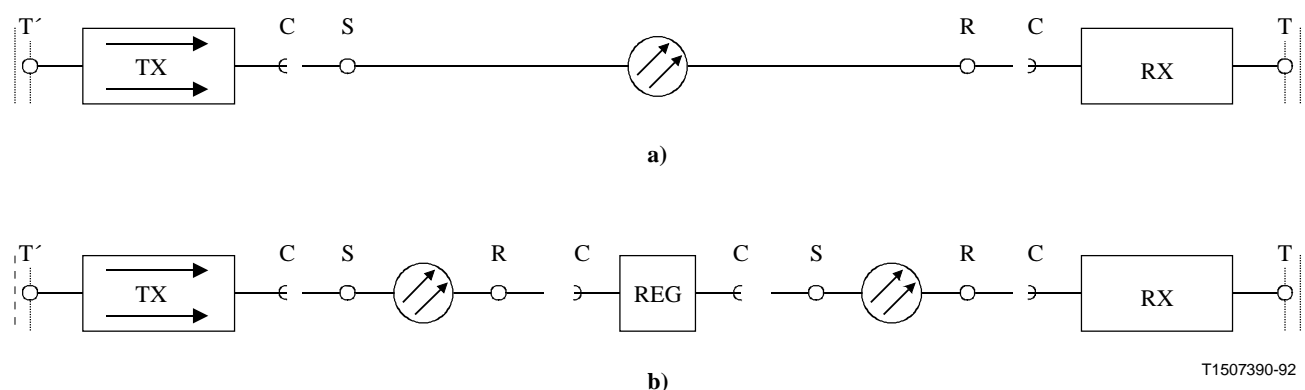
LED	Diodo fotoemisor ( <i>light-emitting diode</i> )
$M_c$	Margen del cable ( <i>cable margin</i> )
$M_e$	Margen del equipo ( <i>equipment margin</i> )
MLM	Modo multilongitudinal ( <i>multi-longitudinal mode</i> )
N/A	No se aplica ( <i>not applicable</i> )
OFA	Amplificador de fibra óptica ( <i>optical fibre amplifier</i> )
PDF	Función distribución de probabilidad ( <i>probability distribution function</i> )
REG	Regenerador
Rx	Receptor
SLM	Modo unilongitudinal ( <i>single longitudinal mode</i> )
Tx	Transmisor

## 5 Tipo de medio de transmisión

Las fibras ópticas multimodo conformes a la Recomendación G.651 o las fibras ópticas monomodo conformes a las Recomendaciones G.652, G.653 y G.654, se consideran adecuadas para estos sistemas. Pueden funcionar en la región de los 850 nm, 1310 nm o 1550 nm, o en otra longitud de onda, según los tipos de fibra y de sistema empleados. La atenuación que se considera más apropiada para funcionar en las diversas velocidades binarias y longitudes de onda será elegida por las Administraciones en relación con las características del enlace que ha de realizarse y de acuerdo con esta Recomendación. Análogamente, las pérdidas por empalme, las pérdidas por conector y el margen del cable deberán elegirse en unión de la atenuación de la fibra a fin de obtener la atenuación global especificada en la cláusula 7.

## 6 Margen de los sistemas

Para los fines de esta Recomendación, el margen total [véase el diagrama a) de la figura 1], o el margen de la sección de regeneración [véase el diagrama b) de la figura 1] se subdivide en dos contribuciones principales. La disposición de estos márgenes se muestra en la figura 2.



T, T' Interfaz de equipo de conformidad con la Recomendación G.703.  
S Punto de la fibra óptica inmediatamente después del conector (C) óptico del transmisor (TX) o del regenerador (REG).  
R Punto de la fibra óptica inmediatamente antes del conector (C) óptico del receptor (RX) o del regenerador (REG).

NOTA – Los conectores adicionales en repartidor (si se utiliza) se consideran parte del enlace de fibra y situados entre los puntos S y R.

**Figura 1/G.955**



T1507400-92

NOTA –  $M_e$  representa la totalidad de degradaciones de los equipos combinadas desde el transmisor y el receptor.

**Figura 2/G.955**

**6.1 margen del cable ( $M_c$ ):** El margen del cable  $M_c$  cubre las asignaciones para:

- i) modificaciones futuras de la configuración del cable (empalmes adicionales, largos de cable incrementados, etc.);
- ii) las variaciones de la calidad de funcionamiento de la fibra debidas a factores ambientales;
- iii) las degradaciones de cualquiera de los conectores entre los puntos S y R, cuando éstos existen.

**6.2 margen del equipo ( $M_e$ ):** El margen del equipo ( $M_e$ ) cubre las asignaciones para los efectos del tiempo y de los factores ambientales en la calidad de funcionamiento del equipo (por ejemplo, degradaciones de potencia inyectada en el transmisor, de la sensibilidad del receptor y de los conectores del equipo).

NOTA 1 – El margen de diseño, que cubre la asignación para las tolerancias de las características de los diversos componentes del sistema, no se considera, pues los valores del caso más desfavorable se reflejan en las especificaciones de la cláusula 7.

NOTA 2 – El margen del sistema está en relación con el umbral de tasa de errores en los bits BER, (*bit error ratio*) de  $1 \times 10^{-10}$ , aunque por razones prácticas las mediciones de la sensibilidad del receptor se realizan en otros umbrales.

NOTA 3 – Las soluciones adoptadas en esta Recomendación dejan cierto margen adicional en los sistemas en explotación, que puede considerarse como margen no atribuido.

## 7 Especificaciones de los sistemas

El enlace óptico de una sección de regeneración puede representarse en la forma de la figura 2 desde el punto de vista de las especificaciones de los sistemas.

Como requisito mínimo de longitud de sección máxima de sistemas disponibles comercialmente típicos, el transmisor y el receptor deberán diseñarse de modo que satisfagan los requisitos de característica de error de 7.2, con un trayecto óptico como el definido en 7.6 ó 7.7.

### 7.1 Longitud de la sección de regeneración

La longitud de sección de regeneración que puede obtenerse con los sistemas especificados en esta Recomendación está relacionada con las características de la fibra y las capacidades específicas del equipo transmisor/receptor.

En el apéndice I se presentan ejemplos.

En los sistemas multimodo, la descripción de la respuesta de banda de base mediante un valor único (la anchura de banda óptica a  $-3$  dB) puede no ser suficiente para determinar la idoneidad de la fibra para el sistema especificado. En algunos casos, puede ser necesaria una descripción más detallada de la característica o la descripción de la respuesta a los impulsos. Además, se supone que la anchura de banda óptica a  $-3$  dB incluye las contribuciones modales y cromáticas.

En los sistemas monomodo, una característica de principio es que, para una longitud de sección dada, presenten un ensanchamiento del impulso inferior al de los sistemas multimodo, siempre y cuando la longitud de onda central del láser esté suficientemente cerca de la longitud de onda de dispersión nula de la fibra.

En general, en los sistemas de fibra monomodo que emplean fuentes láser y funcionan cerca o por debajo de la velocidad binaria nominal de  $6 \times 44\ 736$  kbit/s, se supone que la longitud de la sección de regeneración estará limitada por la pérdida y no por la dispersión. A velocidades binarias superiores, la longitud de sección puede estar limitada por la dispersión. Por lo tanto, es aconsejable verificar si la longitud de la sección de regeneración está limitada por la pérdida o por la dispersión.

- *Sistemas limitados por la pérdida:* La longitud de la sección de regeneración limitada por la pérdida puede calcularse teniendo en cuenta la ganancia del sistema, la pérdida debida a la suma de las pérdidas del conector y del empalme, la atenuación de la fibra a la longitud de onda de explotación, el margen del cable y la pérdida adicional debida a cualquier efecto de dispersión (incluido el ruido de partición modal).
- *Sistemas limitados por la dispersión:* La longitud de la sección de regeneración limitada por la dispersión depende de la tolerancia del receptor a la distorsión del impulso (por ejemplo, debido a las características espectrales de la fuente del transmisor, al ruido de partición de modo y a la dispersión cromática de la fibra). La determinación de la longitud de la sección debe ser coherente con la Recomendación G.651 para los sistemas de fibra multimodo y con la Recomendación G.957 para los sistemas de fibra monomodo.

## 7.2 Característica de error

El transmisor y el receptor deben diseñarse de manera que se obtenga una BER no peor que  $1 \times 10^{-10}$  cuando se funcione por un trayecto óptico entre puntos S y R correspondientes a los valores pertinentes dados en el cuadro 1 para los sistemas de fibra multimodo y en el cuadro 2 para los sistemas de fibra monomodo.

**Cuadro 1/G.955 – Márgenes de trayecto óptico recomendados para los sistemas de línea digital por fibra óptica multimodo conforme con la Recomendación G.651 con una sola señal óptica de transmisión**

Velocidad binaria nominal (kbit/s)	Longitud de onda nominal (nm)	Tipo de fuente	Márgenes entre S y R con BER de $1 \times 10^{-10}$	
			Atenuación máxima (dB)	Anchura de banda óptica global mínima a $-3$ dB (MHz)
2 048	850	Láser	51	10
		LED	a)	10
	1 310	Láser	46	10
		LED	30	10
6 312	850	Láser	47	17
		LED	34	17
	1 310	Láser	34	17
		LED	21	17
8 448	850	Láser	47	20
		LED	a)	a)
	1 310	Láser	a)	a)
		LED	a)	a)

**Cuadro 1/G.955 – Márgenes de trayecto óptico recomendados para los sistemas de línea digital por fibra óptica multimodo conforme con la Recomendación G.651 con una sola señal óptica de transmisión (*fin*)**

32 064	850	Láser LED	a) a)	a) a)
	1 310	Láser LED	33 a)	65 a)
34 368	850	Láser LED	41 a)	50 a)
	1 310	Láser LED	35 22 <sup>b)</sup>	50 50
44 736	850	Láser LED	42 29	62 62
	1 310	Láser LED	33 21	62 62
2 × 44 736	850	Láser LED	42 a)	90 a)
	1 310	Láser LED	30 a)	81 a)
97 728	850	Láser LED	a) a)	a) a)
	1 310	Láser LED	31 a)	100 a)
3 × 44 736	850	Láser LED	a) a)	a) a)
	1 310	Láser LED	28 a)	120 a)
139 264	850	Láser LED	35 a)	100 a)
	1 310	Láser LED	27 18 <sup>b)</sup>	100 100

a) Valores en estudio.

b) Valor provisional.

NOTA 1 – La descripción de la respuesta de banda de base mediante un valor único (la anchura de banda óptica a  $-3$  dB) puede no ser suficiente para determinar si la fibra es adecuada para el sistema especificado. Se puede suponer una respuesta de impulso casi gaussiana para fines de diseño, pero en algunos casos puede resultar necesaria una descripción más detallada de la respuesta de la fibra.

NOTA 2 – En el caso de sistemas de LED, los valores del cuadro suponen que la fibra óptica tiene una apertura numérica nominal de 0,20 a 0,21. Además, se supone que la anchura de banda óptica global a  $-3$  dB (modal + cromática) se mide con una fuente óptica que tiene una anchura total a media altura máxima de 60 nm y 100 nm, centradas en 850 nm y 1310 nm respectivamente.

NOTA 3 – Los valores dados en este cuadro son para tipos de fuente distintas de los láseres de modo monolongitudinal (SLM, *single longitudinal mode*).

NOTA 4 – Para otras consideraciones véase 7.1, Longitud de la sección de regeneración.

**Cuadro 2/G.955 – Márgenes de trayecto óptico recomendados para los sistemas de línea digital por fibra óptica monomodo, conforme con la Recomendación G.652, con una sola señal óptica de transmisión**

Velocidad binaria nominal (kbit/s)	Longitud de onda nominal (nm)	Tipo de fuente	Márgenes entre S y R con BER de $1 \times 10^{-10}$	
			Atenuación máxima (dB)	Dispersión máxima ps/nm (nota 1)
2 048	1 310	Láser	46	N/A
	1 550		a)	a)
8 448	1 310	Láser	40	N/A
	1 550		a)	a)
34 368	1 310	Láser	35	N/A (MLM)
	1 550		a)	a)
44 736	1 310	Láser	32	N/A (MLM)
	1 550		a)	a)
97 728	1 310	Láser	31	a)
	1 550		a)	a)
3 × 44 736	1 310	Láser	28	N/A (MLM)
	1 550		a)	a)
139 264	1 310	Láser	28	215 (MLM) (nota 4)
	1 550		28	a)
4 × 44 736	1 310	Láser	26	N/A (MLM)
	1 550		a)	a)
6 × 44 736	1 310	Láser	26	(nota 2)
	1 550		a)	a)
4 × 97 728	1 310	Láser	28	(nota 2)
	1 550		a)	a)
9 × 44 736	1 310	Láser	26	(nota 2)
	1 550		a)	a)
12 × 44 736	1 310	Láser	24	(nota 2)
	1 550		a)	a)
4 × 139 264	1 310	Láser	24	92 (MLM) (nota 3)
	1 550		24 (nota 5)	a)
18 × 44 736	1 310	Láser	24	(nota 2)
	1 550		a)	a)
24 × 44 736	1 310	Láser	24	(nota 2)
	1 550		a)	a)
36 × 44 736	1 310	Láser	23	(nota 2)
	1 550		a)	a)

a) Valores en estudio.  
N/A No aplicable.

## **Cuadro 2/G.955 – Márgenes de trayecto óptico recomendados para los sistemas de línea digital por fibra óptica monomodo, conforme con la Recomendación G.652, con una sola señal óptica de transmisión (*fin*)**

NOTA 1 – La referencia de los láseres MLM o SLM está relacionada con una condición mínima del límite de dispersión indicado. En caso de láseres MLM, no deben excluirse los láseres SLM.

NOTA 2 – Las longitudes de sección de regeneración pueden estar limitadas por la dispersión. Los valores específicos dependen de varios factores y quedan en estudio. Véanse otras consideraciones en 7.1, Longitud de la sección de regeneración.

NOTA 3 – Este valor indica la máxima dispersión admisible de los sistemas de  $4 \times 139\,264$  kbit/s en los límites de la gama de longitudes de onda de trabajo especificada (1300 y 1325 nm). El proveedor del sistema deberá determinar toda repercusión negativa resultante considerando el efecto del ruido de partición de modo, la dispersión cromática, etc., debido a las características espectrales de la fuente óptica.

NOTA 4 – Este valor indica la máxima dispersión admisible de los sistemas de 139 264 kbit/s en los límites de la gama de longitudes de onda de trabajo especificada (1280-1335 nm).

NOTA 5 – Hay varias situaciones de red en las que se plantea la necesidad de aumentar el valor de la longitud del tramo de regeneración de los sistemas de  $4 \times 140$  Mbit/s a 1550 nm con respecto a los sistemas de  $4 \times 140$  Mbit/s en 1310 nm (ya instalados). En estos casos podría ser necesaria una atenuación disponible superior a 24 dB entre los puntos S y R. Esta exigencia se debe a la necesidad de utilizar infraestructura de red existente (por ejemplo, cabinas de repetidor construidas para sistemas existentes de  $4 \times 140$  Mbit/s en 1310 nm).

NOTA 6 – Los valores de atenuación máxima podrán incrementarse en algunos casos mediante la utilización futura de amplificadores de fibra óptica (OFA, *optical fibre amplifiers*). Los detalles quedan en estudio.

### **7.3 Gama dinámica del receptor**

La gama dinámica del receptor óptico debe adaptarse automáticamente a una gama de niveles que permita compensar las tolerancias de fabricación del equipo, las gamas y tolerancias de atenuación del cable y los efectos de la temperatura y el envejecimiento.

Conviene también que la gama dinámica del receptor reduzca también al mínimo la necesidad de atenuadores de complemento de línea.

### **7.4 Fuente óptica**

Los sistemas multimodo pueden emplear como fuentes, láseres o diodos electroluminiscentes. Los sistemas monomodo emplean generalmente láseres, si bien los diodos electroluminiscentes pueden tener aplicaciones específicas a ciertas velocidades binarias. Los sistemas monomodo que utilizan diodos electroluminiscentes quedan en estudio.

### **7.5 Gama de longitudes de onda de trabajo**

Las longitudes de ondas nominales de 850 nm y 1310 nm implican una posible utilización a cualquier longitud de onda de las gamas 820 a 910 nm y 1280 a 1335 nm respectivamente, en sistemas que funcionan hasta velocidades binarias nominales de 140 Mbit/s inclusive. Para sistemas a velocidades binarias superiores a la nominal, la gama de 1310 nm se reduce a 1285 a 1330 nm. La gama para la región de 1550 nm está actualmente en estudio.

Hay que señalar que las longitudes de onda de funcionamiento de 1310 nm y 1550 nm corresponden a frecuencias ópticas de unos 229 THz y 193 THz, respectivamente.

NOTA 1 – En los sistemas monomodo que funcionan en la gama de 1310 nm, el límite inferior de longitud de onda viene determinado por la dispersión y la longitud de onda de corte, mientras que su límite superior

viene determinado por la dispersión y la atenuación. En particular, debe señalarse que la gama indicada en esta Recomendación es limitada frente a la gama de dispersión de 1271 a 1360 nm indicada en la Recomendación G.652, debido a la posibilidad de pérdidas excesivas relacionadas con las crestas de OH. Para garantizar el funcionamiento satisfactorio del sistema, la longitud de onda de corte del tramo más corto de fibra cableada en una sección elemental de cable monomodo no debe exceder la longitud de onda de trabajo. El modo de segundo orden ( $LP_{11}$ ) debe quedar suficientemente atenuado a lo largo de la fibra para que el ruido modal del detector y los efectos de dispersión bimodal resulten insignificantes.

NOTA 2 – Las gamas de longitudes de onda nominales especificadas más arriba se aplican a los LED y a los láseres de modo multilongitudinal (MLM, *multi-longitudinal mode*). Los láseres de modo unilongitudinal (SLM, *single longitudinal mode*) quedan en estudio.

## **7.6 Márgenes de trayecto óptico para los sistemas de fibra multimodo**

Los márgenes de trayecto óptico entre los puntos S y R se indican en el cuadro 1 para los sistemas de fibra multimodo se emplean LED o láseres MLM. Estos márgenes incluyen el margen del cable,  $M_c$ , y también la atenuación global, así como la anchura de banda óptica a 3 dB.

Estos márgenes representan los valores del parámetro en el peor caso, según la práctica actual, dentro de los cuales se puede diseñar un sistema. Las compensaciones mutuas entre la anchura de banda, atenuación, dispersión, codificación, etc., pueden modificar estos parámetros.

El cálculo de la atenuación entre los puntos S y R debe tener en cuenta la variación de la pérdida de la fibra óptica en la gama de longitud de onda real de la fuente óptica.

## **7.7 Márgenes de trayecto óptico para sistemas de fibra monomodo**

En el cuadro 2 se presentan los márgenes de trayecto óptico entre los puntos S y R de los sistemas de fibra monomodo que emplean diodos fotoemisores (LED) o láseres del modo multilongitudinal (MLM). Estos márgenes incluyen el margen de cable,  $M_c$ , y también la atenuación y dispersión globales.

Estos márgenes representan los valores del parámetro en el peor caso, según la práctica actual, dentro de los cuales se puede diseñar un sistema. Las compensaciones mutuas entre atenuación, dispersión, codificación, etc., pueden modificar estos parámetros.

El cálculo de la atenuación entre los puntos S y R debe tener en cuenta la variación de la pérdida de la fibra óptica en la gama de longitud de onda real de la fuente óptica.

## **7.8 Margen del equipo ( $M_e$ )**

El margen del equipo, tal como se define en 6.2, depende de las características del sistema, de las condiciones ambientales y de la estrategia de mantenimiento. Las Administraciones deberán elegir, de concierto con el proveedor del sistema, un valor adecuado para sus aplicaciones.

Se considera que un margen mínimo de 3 dB es adecuado para los sistemas con láser de temperatura estabilizada y detectores PIN, que funcionan en un entorno de estación típico.

En los sistemas que utilizan diodos electroluminiscentes o láseres no estabilizados o en los que funcionan al aire libre, pueden ser necesarios márgenes más grandes.

## **7.9 Multiplexación por división de longitud de onda**

Están en estudio los requisitos de los sistemas de línea digital que emplean técnicas de multiplexación por división de longitud de onda y que funcionan en la misma región de longitudes de onda o en regiones de longitud de onda diferentes.

Obsérvese que un intervalo de longitud de onda óptica de 1 nm corresponde a una frecuencia óptica de aproximadamente 175 GHz y 125 GHz en 1310 nm y 1550 nm, respectivamente.

## **8 Alimentación de energía**

Generalmente, los sistemas de fibras ópticas no necesitan repetidores regenerativos dependientes. Por tanto, no es necesario recomendar un sistema específico de alimentación a distancia.

Cuando se requiera alimentación a distancia para aplicaciones específicas, sólo deberá utilizarse la alimentación en corriente continua.

Cuando se requiera alimentación local, basta con una tensión continua.

Deben tomarse precauciones para proteger al personal contra todo posible riesgo debido a las tensiones de trabajo normales y a las corrientes de la alimentación a distancia, así como contra las tensiones y corrientes inducidas. Deberán tomarse medidas de seguridad adecuadas para garantizar que en condiciones anormales se cumplan las exigencias de CEI 479.

También es necesario tomar precauciones para la protección del equipo contra las tensiones y corrientes inducidas.

NOTA – Las precauciones contra las tensiones y corrientes inducidas requieren un estudio más detenido, para el cual pueden ser de interés las Recomendaciones de la serie K.

## **9 Sistemas para aplicaciones de corta distancia**

Los márgenes de los sistemas de línea digital indicados en los cuadros 1 y 2 tienen por objeto la especificación de los requisitos mínimos de los sistemas de transmisión con longitudes de sección de valor máximo. Sin embargo, en las aplicaciones que no requieran longitudes de sección máximas pueden utilizarse equipos más económicos. Es posible que los parámetros de dichos equipos difieran de los cuadros 1 y 2, lo que permitiría efectuar compensaciones.

Además, quizá no sean necesarias la alimentación de energía y la supervisión a distancia de los regeneradores intermedios.

## **10 Condiciones de trabajo**

Véase la Recomendación G.950.

## **11 Características de diseño globales**

El diseño de la sección de cable elemental puede hacerse según tres posibles métodos: diseño para el caso más desfavorable, diseño estadístico y diseño semiestadístico.

El método del caso más desfavorable da la seguridad absoluta de que se satisfarán las prestaciones requeridas entre los puntos S y R, a costa de una longitud de sección de regeneración más conservadora.

El método estadístico se basa en el diseño de una sección de regeneración mejorada, pero admite una posibilidad predeterminada de márgenes de trayecto óptico insuficientes entre los puntos S y R. De esta manera, puede conseguirse una reducción de los costes en los sistemas ópticos de larga distancia y alta velocidad binaria, disminuyendo el número de repetidores.

Cuando se sigue el método estadístico, los parámetros del subsistema pueden expresarse en términos de sus distribuciones estadísticas, que han de ser facilitadas por los fabricantes. Esas distribuciones



pueden tratarse numéricamente (por ejemplo, por los métodos de Monte Carlo o de establecimiento de correspondencias) o analíticamente (por ejemplo, medias gaussianas y desviaciones típicas).

Ejemplos de parámetros que pueden considerarse de naturaleza estadística son los siguientes:

- atenuación del cable;
- dispersión cromática del cable (longitud de onda de dispersión nula y pendiente de dispersión nula);
- pérdidas en los empalmes y en los conectores;
- características espectrales del transmisor (longitud de onda central, anchura espectral, etc.);
- ganancia disponible del sistema entre los puntos S y R (por ejemplo, la potencia óptica disponible en el punto S y la sensibilidad del receptor en el punto R. Es posible que estos parámetros tengan que tratarse separadamente por consideraciones de compatibilidad transversal).

Según las prácticas de diseño, cada uno de los parámetros citados puede considerarse estadístico o del caso más desfavorable.

En un método semiestadístico, a los parámetros supuestos como determinísticos puede dárseles una distribución de anchura nula en torno al valor del caso más desfavorable (véase el apéndice I).

Por lo general, la consideración estadística del coeficiente de atenuación del cable, del coeficiente de dispersión y de la pérdida de los empalmes tiene una significación particular para las ventajas derivadas del método de diseño estadístico y semiestadístico. La elección de parámetros determinísticos o estadísticos se basa en la experiencia de la Administración o del operador de que se trate.

## **12 Estrategia de mantenimiento**

### **12.1 Tipo de supervisión y localización de averías**

Puede utilizarse la supervisión en servicio y la localización de averías fuera de servicio. Para velocidades binarias iguales o superiores a 139 264 kbit/s, se recomienda la supervisión en servicio. En ausencia de conductores metálicos adecuados en el cable de fibra óptica, la supervisión del regenerador intermedio, cuando proceda, debe proporcionarse mediante las mismas dos fibras ópticas utilizadas para los sistemas de línea.

### **12.2 Condiciones de avería y acciones consiguientes**

Deberán detectarse las siguientes condiciones de avería, además de las especificadas en la Recomendación G.821 para las secciones digitales pertinentes, y realizarse las acciones consiguientes asociadas:

- a) *fallo de la alimentación de energía distante* (si procede)
  - debe generarse una alarma de mantenimiento inmediato, de ser posible;
- b) *umbral bajo de tasa de errores excedido*
  - este umbral es  $1 \times 10^{-5}$  para los sistemas de hasta 8448 kbit/s y  $1 \times 10^{-6}$  para los sistemas de velocidades binarias más altas.

Debe generarse una alarma de mantenimiento diferido para indicar que se está degradando la calidad de funcionamiento.

Además, en el caso de los sistemas con láser se considera conveniente disponer de medios para detectar la deterioración del láser. Para esta condición de avería se considera adecuada una indicación de alarma de mantenimiento diferido.

### 13 Consideraciones de seguridad

En materia de seguridad puede utilizarse, a título orientativo, la norma 825 de la CEI o las normas nacionales apropiadas sobre seguridad del láser.

También puede emplearse la parada automática del láser para cumplir las normas necesarias de seguridad.

## APÉNDICE I

### Cálculo de la longitud de la sección de regeneración

#### I.1 Métodos

De forma general pueden definirse tres métodos posibles para el diseño de sistemas de fibra óptica multimodo y monomodo:

- método del caso más desfavorable (puramente determinístico);
- método estadístico (todos los parámetros se definen de forma estadística);
- método semiestadístico (sólo algunos parámetros se definen de forma estadística).

##### I.1.1 Método del caso más desfavorable

Este método consiste en considerar los valores más desfavorables posibles para todos los parámetros de diseño de la distancia entre repetidores. Con este método se obtienen longitudes entre repetidores inferiores a las obtenidas mediante una combinación estadística o semiestadística de los parámetros de diseño, pero se garantiza en el 100% de los casos, a lo largo de toda la vida útil del sistema, unos valores de atenuación y dispersión entre los puntos S y R inferiores a los especificados para el sistema.

En este método, la longitud de la sección de regeneración puede calcularse considerando que, para una aplicación específica en el extremo del trayecto óptico entre los puntos S y R (véase la figura 2), la atenuación global no debe exceder del valor especificado.

La atenuación del trayecto óptico entre los puntos S y R se calcula mediante la siguiente fórmula:

$$P_T - A_{tot} - P_D - M_e - P_R \geq 0$$

La atenuación del trayecto óptico satisface también la relación:

$$A_{tot} = (\alpha_c + \alpha_m) \cdot L + (N - 1) \cdot l_s + N_c \cdot l_c$$

donde:

- $P_T$  es la potencia transmitida en el punto S (dBm);
- $A_{tot}$  es la atenuación total admisible entre los puntos S y R (dB);
- $P_D$  es la penalización por dispersión de potencia (dB);
- $M_e$  es el margen del equipo (dB);
- $P_R$  es la potencia recibida en el punto R (dBm);
- $\alpha_c$  es el coeficiente de atenuación del cable (dB/km);

- $\alpha_m$  es el coeficiente de margen del cable (dB/km);
- $L$  es la longitud total del cable de fibra (km);
- $N$  es el número de largos de fabricación del cable en la sección de repetición;
- $l_s$  es la pérdida en el empalme (dB);
- $N_c$  es el número de conectores entre los puntos S y R;
- $l_c$  es la pérdida en el conector (dB).

La longitud óptica total del cable satisface la siguiente relación:

$$L \leq \frac{P_T - P_R - P_D - M_e - (N - 1) \cdot l_s - N_c \cdot l_c}{\alpha_c + \alpha_m}$$

En relación con la dispersión cromática de la fibra monomodo, con el fin de obtener la longitud de la sección de regeneración definida por el balance de potencia y respetar el límite global definido en los cuadros 1 y 2, se define el factor de penalización por dispersión de potencia.

Este factor ( $P_D$ ) comprende los efectos de la interferencia entre símbolos (ISI, *inter-symbol interference*) el ruido de partición de modo (para láseres MLM) y de la fluctuación de la longitud de ondas (para láseres SLM).

Para más información sobre el cálculo de longitudes de secciones elementales de cable, véase la Recomendación G.651.

En relación con la anchura de banda en la fibra multimodo, con objeto de obtener la longitud de la sección de regeneración definida por el balance de potencia y respetar el límite global definido en los cuadros 1 y 2 ha de satisfacerse la siguiente condición (véase la cláusula 3/G.651).

$$B_T = \left[ B_{MODAL}^{-2} + B_{CHROMATIC}^{-2} \right]^{1/2}$$

Para más información sobre el cálculo de la anchura de banda en secciones elementales de cable, véase la Recomendación G.651.

### I.1.2 Método estadístico

En este método se consideran las distribuciones estadísticas de cada uno de los parámetros de diseño que afectan a la atenuación y dispersión de la longitud de la sección de regeneración.

De manera general, los parámetros que pueden considerarse de naturaleza estadística son los siguientes:

- atenuación del cable;
- pérdida en los empalmes;
- pérdida en los conectores;
- longitud de onda de dispersión nula;
- pendiente de dispersión nula;
- longitud de onda de funcionamiento;
- potencia óptica disponible en el transmisor;
- sensibilidad del receptor;
- mejoras en los equipos.

Con este método de diseño, partiendo de las características de la distribución estadística, se define un nivel de confianza estadístico (por ejemplo, el 99%) con el que es posible satisfacer los límites de atenuación y dispersión impuestos por la longitud de la sección de regeneración.

Cuando se sigue el método estadístico, los parámetros del subsistema se expresan en términos de distribuciones estadísticas, cuyos datos se suponen disponibles por parte de los fabricantes o a partir de los datos obtenidos de los dispositivos de fabricación de los equipos. Estas distribuciones pueden tratarse de forma analítica (por ejemplo, funciones de convolución o medias gaussianas y desviaciones típicas) o de forma numérica (por ejemplo, siguiendo el método de Monte Carlo o los métodos de establecimiento de correspondencias). Aplicando funciones de convolución pueden determinarse las funciones de distribución de probabilidad (PDF, *probability distribution functions*) de todos los parámetros de diseño existentes entre el transmisor óptico y el receptor óptico.

Para diseñar el trayecto de transmisión óptico debe realizarse la convolución de las PDF de todos los parámetros pertinentes. Este método exige un esfuerzo de cálculo mayor que el método analítico, pero proporciona una estimación más exacta del comportamiento de los sistemas reales.

Si todos los parámetros presentan distribuciones estadísticas de tipo gaussiano, puede aplicarse un proceso de diseño sencillo considerando para cada uno de ellos un valor medio ( $\mu$ ) y una desviación típica ( $\sigma$ ).

Las fórmulas que han de utilizarse en este método quedan en estudio.

Puede suponerse que algunos parámetros de diseño no tienen distribuciones de tipo gaussiano (por ejemplo, la atenuación en los empalmes). Sin embargo, en estos casos pueden considerarse las siguientes hipótesis:

- 1) los valores medios y las desviaciones típicas son representativos de los parámetros en el tiempo y los tamaños de las muestras son suficientes para garantizar la utilización de la teoría estadística gaussiana;
- 2) las distribuciones de los parámetros presentan unas formas razonablemente gaussianas;
- 3) las pérdidas en los conectores y en los empalmes no presentan correlación con las pérdidas en la fibra;
- 4) el margen de pérdidas asociado a la deriva de la longitud de onda del transmisor está correlacionado en las distintas bobinas;
- 5) las pérdidas en el cable, excepto las asociadas a la variación de la longitud de onda del transmisor, están correlacionadas con la longitud media de la bobina, pero no están correlacionadas de una bobina a otra;
- 6) todos los cables están representados por los mismos valores estadísticos.

Y si se supone que los valores medios incrementados en dos veces sigma (la desviación típica) son inferiores a los valores de los casos más desfavorables, es posible recurrir a un método estadístico válido, con un método analítico sencillo, en el 97,7% de los casos.

Sin embargo, en un porcentaje muy reducido de casos, es posible que la atenuación o la dispersión entre los puntos S y R sea superior a la de los valores del sistema especificado. En estos casos será necesario sacrificar parte del margen del sistema o seleccionar fuente y receptor para superar los problemas impuestos por el balance de potencia y/o el límite de dispersión. Estas soluciones, no obstante, plantean algunas dificultades de naturaleza logística y operativa.

### **I.1.3 Método semiestadístico**

Teniendo en cuenta el método estadístico anterior, los parámetros relativos a las fibras ópticas y a los dispositivos pasivos pueden considerarse con cierto grado de seguridad de naturaleza estadística. Por otro lado, parámetros tales como la potencia del transmisor óptico y la sensibilidad del receptor no deben considerarse desde el punto de vista estadístico porque los valores determinísticos de estos parámetros se fijan en la fábrica y porque las especificaciones de la presente Recomendación han

sido establecidas en términos de atenuación y dispersión admisibles entre los puntos S y R. No obstante, pueden obtenerse datos estadísticos a partir de mediciones realizadas en la fabricación.

En esta situación, el método semiestadístico considera algunos parámetros de forma determinística (caso más desfavorable), como por ejemplo la longitud de onda de funcionamiento, la potencia óptica disponible en el transmisor y la sensibilidad del receptor. Para otros parámetros, (tales como el coeficiente de atenuación de la fibra, las pérdidas en los empalmes, etc.), se consideran distribuciones estadísticas con los parámetros estadísticos adecuados (por ejemplo, el valor medio, la desviación típica, la asimetría).

Un método semiestadístico puede utilizar, por ejemplo, un conjunto de valores que presenten una distribución de tipo gaussiano generada mediante un algoritmo de Monte Carlo a partir de los valores estadísticos proporcionados por el fabricante (por ejemplo, el valor medio, la desviación típica, la asimetría). Este conjunto de valores se utiliza para evaluar la dispersión total y la atenuación total en toda la sección de repetición. El cálculo se repite  $N$  veces. Un número de repeticiones igual a 100 da un nivel de confianza estadística superior al 99% con respecto a la mayor longitud de sección de regeneración en la que no se exceden los límites admisibles de atenuación y dispersión entre los puntos S y R. Para calcular la dispersión total se emplea una ecuación de Sellmeier de tres términos, en la longitud de onda que interesa y en toda la sección de regeneración.

Por lo que se refiere a la atenuación total, el balance de potencia se calcula teniendo en cuenta la relación indicada en el método del caso más desfavorable (véase I.1.1).

## I.2 Formulario de datos estadísticos

En el cuadro I.1 se muestra un formulario que puede utilizarse para registrar datos estadísticos. En dicho formulario se recaba, además del valor medio y la desviación típica de los parámetros, el tipo de distribución, cuando sea posible, para una mayor información.

**Cuadro I.1/G.955 – Formulario de datos estadísticos**

Parámetro	Unidad	Método del caso más desfavorable	Método estadístico		
			$\mu$	$\sigma$	Tipo de distribución
$P_T$	dBm				
$P_R$	dBm				
$P_D$	dBm				
$\lambda$	nm				
$\Delta\lambda$	nm				
$l_c$	dB				
$a_c$	dB				
$l_s$	dB				
$\lambda_0$	nm				
$s_0$	ps/(nm <sup>2</sup> · km)				

### Cuadro I.1/G.955 – Formulario de datos estadísticos (*fin*)

$P_T$	Potencia transmitida en el punto S – La potencia transmitida puede controlarse para que esté dentro de los límites especificados a lo largo de su vida útil. En la desviación típica se tiene en cuenta un margen.
$P_R$	Penalización en potencia de dispersión (dB) debida a la interferencia entre símbolos, ruido de partición de modo y fluctuación de onda.
$\lambda$	Longitud de onda de la central fuente en funcionamiento.
$P_D$	Penalización en potencia de dispersión (dB) debida a la interferencia entre símbolos, ruido de partición de modo y fluctuación de onda.
$\Delta\lambda$	Anchura espectral de la fuente.
$l_c$	Pérdida de los conectores.
$a_c$	Pérdida del cable (a temperatura ambiente) al final de la vida útil del cable y con longitud de onda central nominal del transmisor.
$l_s$	Pérdida de los empalmes a temperatura ambiente.
$\lambda_0$	Longitud de onda de dispersión nula de la fibra.
$s_0$	Pendiente de dispersión nula de la fibra.

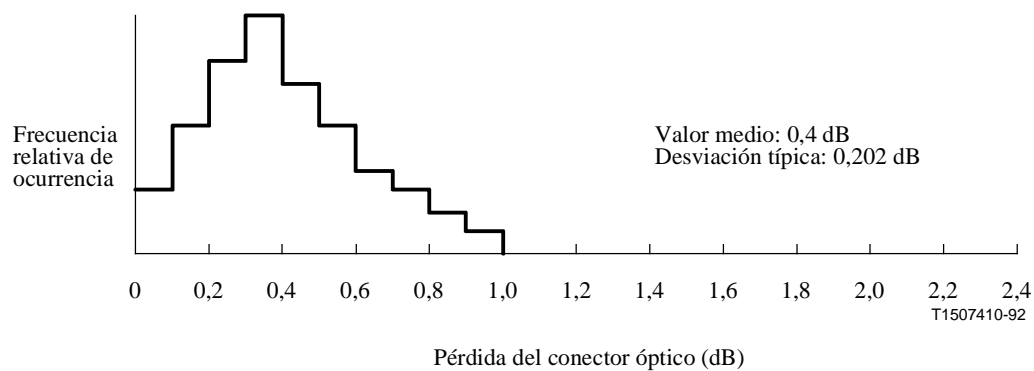
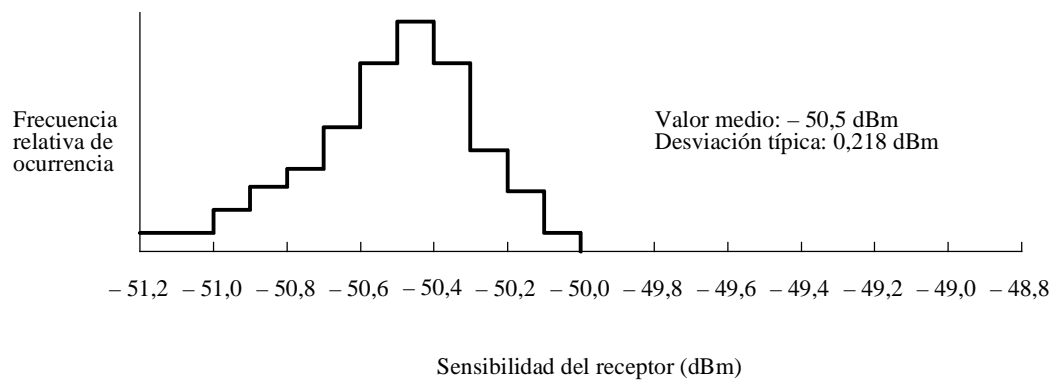
### I.3 Ejemplos

En estudio.

### I.4 Ejemplo de balance de potencia óptica estadística

En esta cláusula se da un ejemplo de balance de potencia óptica para un sistema hipotético, más bien que para un sistema en particular. Se aplica la convolución estadística a los componentes del equipo únicamente, no incluyéndose en el análisis la planta externa entre los puntos S y R. En vez de manejar valores de medias y desviaciones típicas de los componentes individuales del balance, se representan todos los parámetros como histogramas de frecuencias basados en un incremento de magnitud de 0,1 dB común. A continuación se obtiene el resultado global por convolución directa de estos componentes.

La figura I.1 muestra dos distribuciones típicas.



**Figura I.1/G.955 – Histogramas de distribución de parámetros típicos**

El cuadro I.2 muestra el balance del sistema hipotético con los valores del caso más desfavorable (extremos) y del caso típico (medios) obtenidos de las once distribuciones de parámetros del sistema. La suma aritmética directa de estos valores da los márgenes del caso más desfavorable y del sistema típico de 39,05 y 41,80 dB, respectivamente.

**Cuadro I.2/G.955 – Balances de potencia de sistema hipotético**

		<b>Caso más desfavorable</b>	<b>Caso típico</b>
1	Potencia transmitida media	-2,95 dBm	-2,65 dBm
2	Sensibilidad del receptor	-50,05 dBm	-50,50 dBm
Relación de potencia disponible		47,10 dB	47,85 dB
Degradaciones del sistema			
3	Variaciones de la fuente con la temperatura y el tiempo	0,95 dB	0,74 dB
4	Variaciones del receptor con la temperatura y el tiempo	2,45 dB	2,04 dB
5	Efectos de la reflexión	0,05 dB	0,05 dB
6	Degradaciones dependientes del esquema y degradaciones de la ecualización	0,95 dB	0,85 dB
7	Imperfecciones de los impulsos del transmisor	0,45 dB	0,39 dB
8	Relación de extinción y efectos de la dispersión	0,65 dB	0,54 dB
9	Corrección de la tasa de errores	0,65 dB	0,65 dB
10	Pérdida del conector del transmisor	0,95 dB	0,40 dB
11	Pérdida del conector del receptor	0,95 dB	0,40 dB
Degradaciones totales		8,05 dB	6,05 dB
Margen del sistema		39,05 dB	41,80 dB

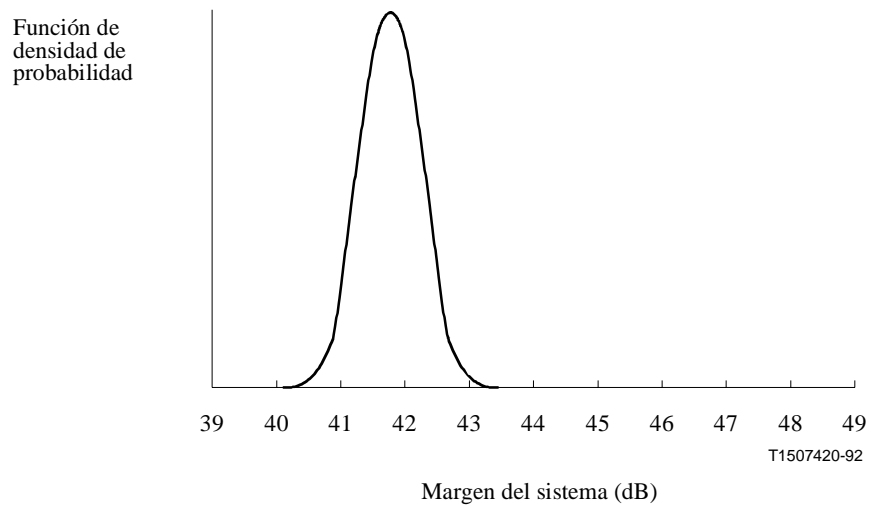
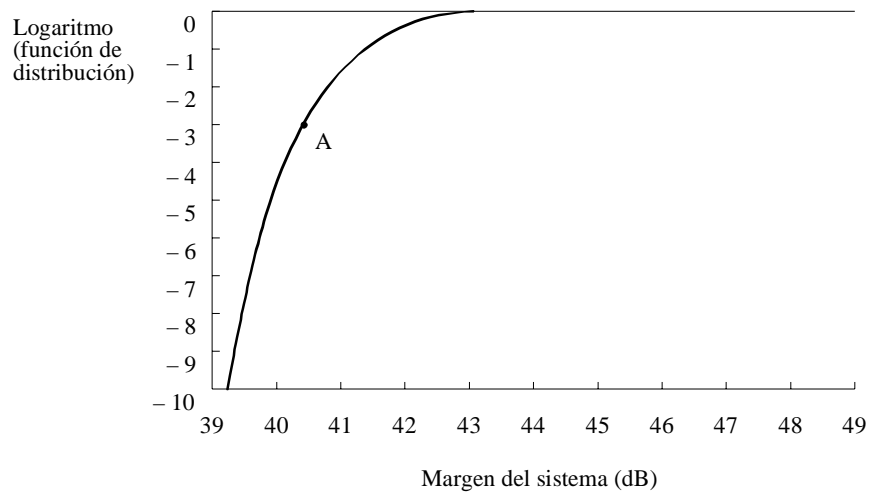
La figura I.2 muestra el resultado del análisis estadístico. En particular, da el margen del sistema como una función de la probabilidad de ocurrencia.

Por ejemplo, el punto "A" de la figura I.2 muestra que un margen de sistema de 40,4 dB se alcanzará con una probabilidad de 999 casos en 1000.

Obsérvese que la forma de la distribución global de la probabilidad de margen del sistema es casi gaussiana, a pesar de la forma no gaussiana de las distribuciones de los parámetros individuales, como se muestra en la figura I.2.

Cualquier parámetro determinístico, tal como el N.º 9, de "ajuste de tasa de errores", se representa en el cuadro de distribuciones como un histograma de una sola columna de 0,1 dB de ancho.





**Figura I.2/G.955 – Distribución de la probabilidad del margen del sistema**



## **SERIES DE RECOMENDACIONES DEL UIT-T**

Serie A	Organización del trabajo del UIT-T
Serie B	Medios de expresión: definiciones, símbolos, clasificación
Serie C	Estadísticas generales de telecomunicaciones
Serie D	Principios generales de tarificación
Serie E	Explotación general de la red, servicio telefónico, explotación del servicio y factores humanos
Serie F	Servicios de telecomunicación no telefónicos
<b>Serie G</b>	<b>Sistemas y medios de transmisión, sistemas y redes digitales</b>
Serie H	Sistemas audiovisuales y multimedios
Serie I	Red digital de servicios integrados
Serie J	Transmisiones de señales radiofónicas, de televisión y de otras señales multimedios
Serie K	Protección contra las interferencias
Serie L	Construcción, instalación y protección de los cables y otros elementos de planta exterior
Serie M	Mantenimiento: sistemas de transmisión, circuitos telefónicos, telegrafía, facsímil y circuitos arrendados internacionales
Serie N	Mantenimiento: circuitos internacionales para transmisiones radiofónicas y de televisión
Serie O	Especificaciones de los aparatos de medida
Serie P	Calidad de transmisión telefónica, instalaciones telefónicas y redes locales
Serie Q	Conmutación y señalización
Serie R	Transmisión telegráfica
Serie S	Equipos terminales para servicios de telegrafía
Serie T	Terminales para servicios de telemática
Serie U	Conmutación telegráfica
Serie V	Comunicación de datos por la red telefónica
Serie X	Redes de datos y comunicación entre sistemas abiertos
Serie Z	Lenguajes de programación