



UNIÓN INTERNACIONAL DE TELECOMUNICACIONES

**UIT-T**

SECTOR DE NORMALIZACIÓN  
DE LAS TELECOMUNICACIONES  
DE LA UIT

**G.902**

(11/95)

SERIE G: SISTEMAS Y MEDIOS DE TRANSMISIÓN

Sistemas de transmisión digital – Secciones digitales y  
sistemas digitales de línea – Generalidades

---

**Recomendación marco sobre redes de acceso  
funcional**

**Arquitectura y funciones, tipos de accesos,  
gestión y aspectos del nodo de servicio**

Recomendación UIT-T G.902

(Anteriormente «Recomendación del CCITT»)

---

RECOMENDACIONES UIT-T DE LA SERIE G  
SISTEMAS Y MEDIOS DE TRANSMISIÓN

<b><i>CARACTERÍSTICAS DE LOS MEDIOS DE TRANSMISIÓN</i></b>	
Generalidades	G.600-G.609
Cables de pares simétricos	G.610-G.619
Cables terrestres de pares coaxiales	G.620-G.629
Cables submarinos	G.630-G.649
Cables de fibra óptica	G.650-G.659
Características de los componentes y los subsistemas ópticos	G.660-G.699
<b><i>SISTEMAS DE TRANSMISIÓN DIGITAL</i></b>	
<b>EQUIPOS TERMINALES</b>	
Generalidades	G.700-G.709
Codificación de señales analógicas mediante modulación por impulsos codificados (MIC)	G.710-G.719
Codificación de señales analógicas mediante métodos diferentes de la MIC	G.720-G.729
Características principales de los equipos múltiplex primarios	G.730-G.739
Características principales de los equipos múltiplex de segundo orden	G.740-G.749
Características principales de los equipos múltiplex de orden superior	G.750-G.759
Características principales de los transcodificadores y de los equipos de multiplicación de circuitos digitales	G.760-G.769
Características de operación, administración y mantenimiento de los equipos de transmisión	G.770-G.779
Características principales de los equipos múltiplex de la jerarquía digital síncrona	G.780-G.789
Otros equipos terminales	G.790-G.799
<b>REDES DIGITALES</b>	
Generalidades	G.800-G.809
Objetivos de diseño para las redes digitales	G.810-G.819
Objetivos de calidad y disponibilidad	G.820-G.829
Funciones y capacidades de la red	G.830-G.839
Características de las redes con jerarquía digital síncrona	G.840-G.899
<b>SECCIONES DIGITALES Y SISTEMAS DIGITALES DE LÍNEA</b>	
<b>Generalidades</b>	<b>G.900-G.909</b>
Parámetros para sistemas en cables de fibra óptica	G.910-G.919
Secciones digitales a velocidades binarias jerárquicas basadas en una velocidad de 2048 kbit/s	G.920-G.929
Sistemas digitales de transmisión en línea por cable a velocidades binarias no jerárquicas	G.930-G.939
Sistemas de línea digital proporcionados por soportes de transmisión MDF	G.940-G.949
Sistemas de línea digital	G.950-G.959
Sección digital y sistemas de transmisión digital para el acceso del cliente a la RDSI	G.960-G.969
Sistemas en cables submarinos de fibra óptica	G.970-G.979
Sistemas de línea óptica para redes de acceso y redes locales	G.980-G.999

Para más información, véase la Lista de Recomendaciones del UIT-T.

## PREFACIO

El UIT-T (Sector de Normalización de las Telecomunicaciones) es un órgano permanente de la Unión Internacional de Telecomunicaciones (UIT). Este órgano estudia los aspectos técnicos, de explotación y tarifarios y publica Recomendaciones sobre los mismos, con miras a la normalización de las telecomunicaciones en el plano mundial.

La Conferencia Mundial de Normalización de las Telecomunicaciones (CMNT), que se celebra cada cuatro años, establece los temas que han de estudiar las Comisiones de Estudio del UIT-T, que a su vez producen Recomendaciones sobre dichos temas.

La aprobación de Recomendaciones por los Miembros del UIT-T es el objeto del procedimiento establecido en la Resolución N.º 1 de la CMNT (Helsinki, 1 al 12 de marzo de 1993).

La Recomendación UIT-T G.902 ha sido preparada por la Comisión de Estudio 13 (1993-1996) del UIT-T y fue aprobada por el procedimiento de la Resolución N.º 1 de la CMNT el 2 de noviembre de 1995.

---

### NOTA

En esta Recomendación, la expresión «Administración» se utiliza para designar, en forma abreviada, tanto una administración de telecomunicaciones como una empresa de explotación reconocida de telecomunicaciones.

© UIT 1996

Es propiedad. Ninguna parte de esta publicación puede reproducirse o utilizarse, de ninguna forma o por ningún medio, sea éste electrónico o mecánico, de fotocopia o de microfilm, sin previa autorización escrita por parte de la UIT.

# ÍNDICE

	<i>Página</i>
1 Alcance.....	1
2 Referencias.....	2
3 Definiciones y abreviaturas.....	2
3.1 Definiciones.....	2
3.2 Abreviaturas.....	4
4 Arquitectura funcional de la red de acceso y funciones conexas.....	6
4.1 Introducción.....	6
4.2 Arquitectura y fronteras de la red de acceso general.....	6
4.3 Modelo de protocolo general para la red de acceso.....	6
4.4 Definición de grupos funcionales individuales.....	7
4.4.1 Función puerto de usuario.....	8
4.4.2 Función puerto de servicio.....	9
4.4.3 Función núcleo.....	9
4.4.4 Función de transporte.....	9
4.4.5 Función de gestión de sistema de las AN.....	9
4.5 Interfaces de red de acceso.....	10
4.5.1 Interfaz usuario-red.....	10
4.5.1.1 UNI individual.....	10
4.5.1.2 UNI compartida.....	10
4.5.2 Interfaz de nodo de servicio.....	11
4.5.3 Interfaz Q3.....	11
5 Sustentación de tipos de acceso en redes de acceso.....	11
6 Capacidades de transporte.....	11
6.1 Modelo de capa de transporte.....	11
6.2 Funciones y requisitos de la capa de transporte.....	12
7 Aspectos de gestión, control y operación.....	12
7.1 Arquitectura de gestión funcional.....	12
7.2 Requisitos para la operación y el mantenimiento de las redes de acceso.....	14
7.3 Descripción de las funciones de gestión de la AN.....	14
7.3.1 Gestión de la función puerto de usuario.....	15
7.3.1.1 Control del puerto de usuario.....	15
7.3.1.2 Supervisión del puerto de usuario.....	15
7.3.1.3 Eventos de estado relacionados con el puerto de usuario.....	15
7.3.2 Gestión de la función núcleo.....	16
7.3.2.1 Control de la función núcleo.....	16
7.3.2.2 Supervisión de la función núcleo.....	16
7.3.3 Gestión de la función puerto de servicio.....	16
7.3.3.1 Control del puerto de servicio.....	16
7.3.3.2 Supervisión del puerto de servicio.....	16
7.3.3.3 Eventos de estado relacionados con el puerto de servicio.....	16
7.3.4 Gestión de las funciones de transporte.....	16
7.3.4.1 Control de la función de transporte.....	16
7.3.4.2 Supervisión de la función de transporte.....	17
7.3.4.3 Eventos de estado relacionados con la función de transporte.....	17
7.3.5 Gestión de la función de gestión de sistema de la AN.....	17
7.3.5.1 Control de la función de gestión de sistema de la AN.....	17
7.3.5.2 Supervisión de la función de gestión de sistema de la AN.....	17
7.4 Flujos de información de gestión.....	17

	<i>Página</i>
8 Interfaces del nodo de servicio y requisitos del nodo de servicio .....	19
8.1 Tipos de nodos de servicio .....	19
8.1.1 Nodos de servicio propios del servicio .....	19
8.1.2 Nodos de servicio modulares .....	19
8.2 Interfaces de nodos de servicio.....	20
Anexo A – Aspectos de la arquitectura de la red de acceso relativos a tipos de acceso y a funciones de acceso ...	21
A.1 Arquitectura del acceso y Recomendaciones pertinentes .....	21
A.2 Casos de realización del elemento de conexión de acceso .....	23
A.3 La función ET en los distintos casos de realización del elemento de conexión de acceso .....	24
A.4 Calidad de funcionamiento y mantenimiento de la red de acceso .....	26
A.4.1 Calidad de errores de la red de acceso .....	26
A.4.2 Mantenimiento y calidad de funcionamiento del puerto de usuario en el caso de redes de acceso con subrepartición y sin ella .....	26
A.5 Multihospedaje y multirecalada.....	26
A.6 Accesos para servicios por demanda y por línea arrendada .....	27
Apéndice I – Sustentación de tipos de acceso en redes de acceso.....	27
I.1 Estado .....	28
I.2 UNI.....	28
I.3 Sección digital de acceso .....	28
I.4 Tipo de información .....	28
I.5 Modo de transferencia .....	28
I.6 Sentido.....	28
I.7 Velocidad de canal o velocidad de célula requeridas .....	28
Apéndice II – Ejemplos de modelos funcionales de capas de red inferiores de la red de acceso.....	33
Apéndice III – Ejemplos de distintas configuraciones de la red de acceso .....	38
III.1 Multiplexación en la capa de medios de transmisión .....	38
III.2 Multiplexación en la capa de trayecto .....	38
III.2.1 Conexión de acceso distante .....	38
III.2.2 Acceso conectado a distancia.....	38
III.3 Integración total.....	38

## **RESUMEN**

La evolución de la red existente en la zona local a otras tecnologías de conmutación y de transporte implica el establecimiento de un concepto nuevo para la realización de redes de acceso que constituyan una infraestructura común para todas las clases de acceso de usuario a los nodos de servicio. Aunque existe una tendencia acentuada a la utilización de fibras ópticas como medio de transporte para una red de acceso, no deben excluirse del concepto de red de acceso otros medios de transmisión.

Las redes de acceso deberán ser capaces de sustentar los tipos de accesos y capacidades de portador digital existentes así como los accesos de banda ancha. La finalidad de esta Recomendación es la de describir un concepto de red de acceso que proporcione flexibilidad a los futuros tipos de acceso, por ejemplo para servicios vídeo interactivos.

Las redes de acceso deben conectarse a los nodos de servicio mediante interfaces (interfaces de nodo de servicio) con capacidades flexibles de multiplexación y/o concentración. Las interfaces de nodo de servicio existentes pueden no ser suficientes para las futuras demandas de servicio, sobre todo si han de incorporarse tipos de acceso de banda ancha.

# **RECOMENDACIÓN MARCO SOBRE REDES DE ACCESO FUNCIONAL**

## **ARQUITECTURA Y FUNCIONES, TIPOS DE ACCESOS, GESTIÓN Y ASPECTOS DEL NODO DE SERVICIO**

*(Ginebra, 1995)*

### **1 Alcance**

En esta Recomendación se definen las redes de acceso funcional y las funciones y requisitos por encima de la capa de medios de transmisión, de conformidad con la Recomendación G.803. Quedan fuera del alcance de esta Recomendación las capas situadas dentro de la capa de medios de transmisión.

En esta Recomendación se identifican y se describen:

- la arquitectura de la red de acceso y su relación con los nodos de servicio;
- los tipos de acceso que se considera puede sustentar la red de acceso;
- las capacidades de transmisión y requisitos del portador;
- el concepto y requisitos de la gestión en conjunción con los nodos de servicio; y
- los requisitos de control y operación de los accesos,

que deberán ser sustentados por la especificación funcional detallada de las redes de acceso, de las interfaces identificadas de la red de acceso y de las interfaces de nodos de servicio.

Este concepto no limita la aplicación de disposiciones y requisitos de los equipos que utilicen distintas tecnologías y medios de transmisión. No obstante, pueden ser aplicables otras Recomendaciones para la realización de los aspectos relativos a la capa de medios de transmisión.

La finalidad de esta Recomendación es la de proporcionar el marco para futuros trabajos con respecto a

- la Recomendación sobre la interfaz del nodo de servicio;
- la Recomendación sobre la red de acceso;
- la Recomendación sobre el nodo de servicio;
- la Recomendación sobre la interfaz de red de usuario;
- la Recomendación sobre la interfaz interna de la red de acceso;
- la definición de tipos de acceso; y
- la definición de requisitos de capacidad del portador de acceso.

Como las nuevas tecnologías de conmutación, transporte y control evolucionan con gran rapidez, es importante definir este marco de una forma progresiva como base para la especificación de interfaces. Sin embargo, la misma velocidad de la evolución que obliga a disponer de un documento marco temporalmente oportuno implica que cualquiera que sea su texto éste únicamente recoge el estado actual de la tecnología. Por consiguiente, deberá actualizarse tal texto con cierta frecuencia a fin de que no limite esa evolución.

Los requisitos funcionales de la red de acceso se definen únicamente para el tratamiento y transporte de señales digitales. Las señales y portadores analógicos o bien se convierten a señales y portadores digitales, en cuyo caso pueden sustentarse mediante la red de acceso funcional o bien se combinan con las señales de transporte de la red de acceso funcional en la capa de red dependiente de los medios para el transporte por el mismo medio. Esto no tendrá ninguna influencia sobre los requisitos funcionales y procedimientos de la red de acceso funcional por lo que no entra en el ámbito de esta Recomendación.

La red de acceso funcional puede sustentar el multihospedaje si bien, como consecuencia de la definición de que la red de acceso no interpreta la señalización, no se sustenta la multirecalada definida en la cláusula 3.

En el Anexo A, se describen aspectos de la arquitectura de la red de acceso relativos a tipos y funciones de acceso para la sustentación del tratamiento definido de los tipos de acceso.

El Apéndice I proporciona la información vigente disponible relativa a los tipos de acceso y requisitos de capacidad del portador de acceso que pueden sustentarse en las realizaciones de la red de acceso. Deberán actualizarse con frecuencia los cuadros según el estado de los trabajos relativos a otras normas en el UIT-T.

El Apéndice II proporciona ejemplos de capas de red más bajas de las redes de acceso.

En el Apéndice III se facilitan ejemplos de configuraciones que integran accesos de tipo modo circuito y tipo ATM en una red de acceso empleando distintas capas de red.

## 2 Referencias

Las Recomendaciones y demás referencias siguientes contienen disposiciones que, mediante su referencia en este texto, constituyen disposiciones de la presente Recomendación. Al efectuar esta publicación, estaban en vigor las ediciones indicadas. Todas las Recomendaciones y demás referencias son objeto de revisiones, por lo que se preconiza que todos los usuarios de la presente Recomendación investiguen la posibilidad de aplicar las ediciones más recientes de las Recomendaciones y demás referencias citadas a continuación. Se publica regularmente una lista de las Recomendaciones UIT-T actualmente vigentes.

- [1] Recomendación UIT-T G.803 (1993), *Arquitecturas de redes de transporte basadas en la jerarquía digital síncrona.*
- [2] Recomendación UIT-T I.112 (1993), *Vocabulario de términos relativos a las redes digitales de servicios integrados.*
- [3] Recomendación UIT-T I.414 (1993), *Visión de conjunto de las Recomendaciones relativas a la capa 1 para acceso de usuario a la RDSI y RDSI de banda ancha.*
- [4] Recomendación M.3010 del CCITT (1992), *Principios para una red de gestión de las telecomunicaciones.*
- [5] Recomendación UIT-T G.960 (1993), *Sección digital para el acceso a velocidad básica a la red digital de servicios integrados.*
- [6] Recomendación UIT-T G.962 (1993), *Sección digital de acceso a la velocidad primaria de 2048 kbit/s a la red digital de servicios integrados.*
- [7] Recomendación UIT-T G.963 (1993), *Sección digital de acceso a la velocidad primaria de 1544 kbit/s a la red digital de servicios integrados.*
- [8] Recomendación UIT-T G.964 (1994), *Interfaces V en la central local digital – Interfaz V5.1 (basada en 2048 kbit/s) para soportar la red de acceso.*
- [9] Recomendación UIT-T G.965 (1995), *Interfaces V en la central local digital - Interfaz V5.2 (basada en 2048 kbit/s) para la red de acceso.*
- [10] Recomendación UIT-T Q.512 (1995), *Interfaces de centrales digitales para acceso de abonado.*
- [11] Recomendación UIT-T Q.2512<sup>1)</sup>, *Interfaces de nodo de red de la RDSI-BA para acceso de abonado.*
- [12] Recomendación UIT-T G.805 (1995), *Arquitectura funcional genérica de las redes de transporte.*
- [13] Recomendación UIT-T I.430 (1993), *Especificación de la capa 1 de la interfaz usuario-red básica.*

## 3 Definiciones y abreviaturas

### 3.1 Definiciones

A los efectos de esta Recomendación se aplican las siguientes definiciones además de las que figuran en las Recomendaciones enumeradas en la cláusula 2.

**3.1.1 acceso (acceso de usuario):** Véase la Recomendación I.112. Véase asimismo el acceso del cliente de RDSI en la Recomendación I.414.

**3.1.2 capacidad del portador de acceso:** Capacidad máxima de transporte de información que soporta el acceso para un cliente determinado (que incluye la red de acceso y el nodo de acceso pertinente) en una UNI concreta. Puede utilizarse esta capacidad del portador de acceso para una o más conexiones en el mismo punto temporal sin exceder la velocidad de bits neta de la UNI, aunque tal velocidad puede ser menor a fin de satisfacer necesidades específicas del cliente y/o del proveedor o proveedores del acceso.

**3.1.3 estructura del portador de acceso:** Estructura de la capacidad del portador de acceso para la información de aplicación para servicios, señalización, operación y mantenimiento requerida para el acceso de un cliente y de una UNI determinados. La estructura puede ser concorde con los principios de modo circuito, modo paquete, modo trama, modo transferencia asíncrona (ATM) o cualquier combinación de varios modos.

---

<sup>1)</sup> Actualmente en estado de proyecto.



- 3.1.4 elemento de conexión de acceso:** Véase la Recomendación I.112.
- 3.1.5 red de acceso** (AN, *access network*): Realización constituida por entidades (tales como la planta de cables, facilidades de transmisión, etc.) que proporcionan las capacidades de portador de transporte requeridas para la prestación de servicios de telecomunicaciones entre una interfaz de nodo de servicio (SNI) y cada una de las interfaces de red de usuario (UNI) asociadas. Puede configurarse y gestionarse una red de acceso mediante una interfaz Q3. En principio no hay ninguna restricción sobre los tipos y números de UNI y SNI que puede realizar una red de acceso. La red de acceso no interpreta la señalización (de usuario).
- 3.1.6 función de gestión de sistema de la red de acceso** (AN-SMF, *AN system management function*): Una función de gestión de sistema de la red de acceso coordina las operaciones y el mantenimiento de la función puerto de usuario, función puerto de servicio, función núcleo y función de transporte dentro de la AN. Coordina los requisitos de operación y gestión temporalmente críticos para los puertos de usuario asignados con el nodo de servicio a través de la SNI. Se comunica con la RGT a través de la interfaz Q3 para los fines de gestión y/o control.
- 3.1.7 capa de transporte de la red de acceso:** La capa de transporte de la red de acceso consta de la capa de medios de transmisión, la capa de trayecto y la capa de circuito definidas en la Recomendación G.803.
- 3.1.8 capa de circuito:** Capa relativa a la transferencia de información entre puntos de acceso (AP) a la capa de circuito. Es independiente de la capa de trayecto de transmisión. La capa de circuito proporciona usuarios con servicios de telecomunicación tales como servicios con conmutación de circuitos, servicios con conmutación de paquetes y servicios con líneas arrendadas. Pueden identificarse distintas capas de circuito según los servicios proporcionados.
- NOTA – Esta definición se basa en la Recomendación G.803.
- 3.1.9 función núcleo** (CF, *core function*): Esta función efectúa la adaptación entre los requisitos de portador de puerto de servicio o de puerto de usuario individual y los portadores de transporte comunes. La función núcleo puede estar distribuida en la AN.
- 3.1.10 grupo funcional:** Véase la Recomendación I.112.
- 3.1.11 multirecalada:** Asociaciones dinámicas de un puerto de usuario o de un conjunto de capacidades de portador de acceso de un puerto de usuario con un nodo de servicio seleccionado de un conjunto de SN, sobre una base de llamada por llamada.
- 3.1.12 multihospedaje:** Modificación de la asociación estática de un puerto de usuario o de un conjunto de capacidades de portador de acceso de un puerto de usuario entre un nodo de servicio y otro nodo de servicio, mediante un reaprovisionamiento.
- 3.1.13 capa de multiplexación:** Capa que puede depender del medio y que está relacionada con la transferencia de información entre puntos de acceso de capa de sección múltiple.
- NOTA – Esta definición procede de la Recomendación G.803.
- 3.1.14 capa de trayecto:** Capa relativa a la transferencia de información entre AP de capa de trayecto de transmisión que sustenta una o más capas de circuito. La capa de trayecto es independiente de la capa de medios de transmisión.
- NOTA – Esta definición se basa en la Recomendación G.803.
- 3.1.15 capa de medios físicos:** Capa relacionada con el medio real, por ejemplo fibra óptica, par metálico, cable coaxial o radio que sustenta la red de capa de sección.
- NOTA – Esta definición se basa en la Recomendación G.803.
- 3.1.16 punto de referencia q3:** Punto de acceso para la información de gestión, control de la configuración, supervisión de la calidad y mantenimiento tal y como se define en la Recomendación M.3010. En el punto de referencia q3 puede realizarse una interfaz Q3.
- 3.1.17 capa de sección de regenerador:** Capa que depende del medio y que está relacionada con la transferencia de información entre puntos de acceso de capa de sección de regenerador.
- NOTA – Esta definición procede de la Recomendación G.803.
- 3.1.18 capa de sección:** Capa relativa a la transferencia de información entre AP de capa de sección que sustenta una o más capas de trayecto, por ejemplo trayectos SDH y PDH.
- NOTA – Esta definición está basada en la Recomendación G.803.
- 3.1.19 capa de servicio:** Capa relativa a los requisitos de los distintos servicios de comunicaciones.
- 3.1.20 nodo de servicio** (SN, *service node*): Elemento de red que proporciona el acceso a distintos servicios de telecomunicaciones permanentes y/o con conmutación. En el caso de servicios con conmutación, el SN proporciona el acceso a las llamadas y la señalización de control de la conexión, así como la conexión de acceso y el manejo de los recursos.

- 3.1.21 interfaz de nodo de servicio** (SNI, *service node interface*): Interfaz que proporciona el acceso del cliente a un nodo de servicio.
- 3.1.22 puerto de servicio:** Realización de la función puerto de servicio.
- 3.1.23 función puerto de servicio** (SPF, *service port function*): Función que adapta los requisitos de SNI específicos en las funciones núcleo y de gestión de sistema.
- 3.1.24 UNI compartida:** Realización de UNI con una terminación de capa de medios de transmisión única que sustenta múltiples accesos lógicos proporcionados de forma independiente a SN separados. Cada acceso lógico tiene una UPF lógica correspondiente en la red de acceso.
- 3.1.25 señalización:** Véase la Recomendación I.112.
- 3.1.26 capacidad de portador de la interfaz del nodo de servicio:** Velocidad de bits máxima sustentada por un SN determinado. En el caso de modo circuito, es la velocidad de bit de todos los canales de portador proporcionados a esa SNI. En el caso de ATM, es la velocidad de célula requerida (por ejemplo velocidad de célula de cresta, velocidad de célula mantenible) para la aplicación eficaz de los servicios que han de proporcionarse para las conexiones establecidas a través de esa SNI.
- 3.1.27 capa de medios de transmisión:** Capa que puede depender del medio y que está relacionada con la transferencia de información entre puntos de acceso de capa de sección en apoyo de una o más redes de capa de trayecto.
- NOTA – Esta definición se basa en la Recomendación G.803.
- 3.1.28 función de transporte** (TF, *transport function*): Función que proporciona las conexiones de red para los portadores comunes entre distintas ubicaciones y la adaptación de medios.
- 3.1.29 capacidad de portador de la UNI:** Velocidad de bits máxima sustentada para un usuario determinado. En el caso de ATM no puede excederse la velocidad de bits, asociada exclusivamente con las células ATM que efectúan la transferencia, que sustenta la capa física, pero puede ser menor si es necesario para satisfacer necesidades específicas del usuario y/o proveedor de la red. Cualquiera de estas velocidades de bits inferiores no constituye una limitación de la capa física en la UNI aunque resulta controlada por las capas más altas.
- 3.1.30 interfaz usuario red** (UNI, *user network interface*): Véase la Recomendación I.112.
- 3.1.31 puerto de usuario:** Realización de la función puerto de usuario.
- 3.1.32 función puerto de usuario** (UPF, *user port function*): Función que efectúa la adaptación de los requisitos de UNI específicos en las funciones núcleo y de gestión de sistema.

## 3.2 Abreviaturas

A los efectos de esta Recomendación, se utilizan las siguientes abreviaturas:

AAL	Capa de adaptación ATM (ATM, <i>adaption layer</i> )
AN	Red de acceso ( <i>access network</i> )
AN-SMF	Función de gestión de sistema de la red de acceso ( <i>access network system management function</i> )
AP	Punto de acceso ( <i>access point</i> )
ATM	Modo transferencia asíncrono ( <i>asynchronous transfer mode</i> )
BA	Acceso básico ( <i>basic access</i> )
CE	Emulador de circuito ( <i>circuit emulator</i> )
CF	Función núcleo ( <i>core function</i> )
CL	Capa de circuito ( <i>circuit layer</i> )
CM	Modo circuito ( <i>circuit mode</i> )
CPE	Equipo en los locales del cliente ( <i>customer premises equipment</i> )
DS	Sección digital (de acceso) [( <i>access</i> ) <i>digital section</i> ]

ET	Terminación de central ( <i>exchange termination</i> )
ET-L1	Capa 1 de ET (del modelo de capa de protocolo OSI) [ <i>ET-Layer 1 (of the OSI protocol layer model)</i> ]
ET-L2	Capa 2 de ET (del modelo de capa de protocolo OSI) [ <i>ET-Layer 2 (of the OSI protocol layer model)</i> ]
MCF	Función de comunicación de mensaje ( <i>message communication function</i> )
MIB	Base de información de gestión ( <i>management information base</i> )
MPH	Primitiva de gestión de la capa física (del modelo de capa de protocolo de OSI) [ <i>management primitive of the physical layer (of the OSI protocol layer model)</i> ]
NEF	Función elemento de red ( <i>network element function</i> )
NT	Terminación de red ( <i>network termination</i> )
OSF	Función del sistema de operaciones ( <i>operations system function</i> )
OSF <sub>AN</sub>	Función del sistema de operaciones de la red de acceso ( <i>operations system function of the access network</i> )
OSF <sub>SN</sub>	Función del sistema de operaciones del nodo de servicio ( <i>operations system function of the service node</i> )
PDH	Jerarquía digital plesiócrona ( <i>plesiochronous digital hierarchy</i> )
PH	Primitiva de la capa física (del modelo de capa de protocolo de OSI) [ <i>primitive of the physical layer (of the OSI protocol layer model)</i> ]
PRA	Acceso a la velocidad primaria ( <i>primary rate access</i> )
RDSI	Red digital de servicios integrados
RDSI-BA	Red digital de servicios integrados de banda ancha
RGT	Red de gestión de las telecomunicaciones
RI	Red inteligente
RTPC	Red telefónica pública con conmutación
SDH	Jerarquía digital síncrona ( <i>synchronous digital hierarchy</i> )
SMF	Función de gestión de sistema ( <i>system management function</i> )
SN	Nodo de servicio ( <i>service node</i> )
SNI	Interfaz del nodo de servicio ( <i>service node interface</i> )
SN-SMF	Función de gestión del sistema de nodo de servicio ( <i>service node system management function</i> )
SPF	Función de puerto de servicio ( <i>service port function</i> )
STM	Modo de transferencia síncrona ( <i>synchronous transfer mode</i> )
TCP	Punto de conexión de terminación ( <i>termination connection point</i> )
TE	Equipo terminal ( <i>terminal equipment</i> )
TF	Función de transporte ( <i>transport function</i> )
TM	Capa de medios de transmisión ( <i>transmission media layer</i> )
TP	Capa de trayecto de transporte ( <i>transmission path layer</i> )
UNI	Interfaz usuario-red ( <i>user network interface</i> )
UPF	Función de puerto de usuario ( <i>user port function</i> )
VC	Canal virtual ( <i>virtual channel</i> )
VP	Trayecto virtual ( <i>virtual path</i> )

## 4 Arquitectura funcional de la red de acceso y funciones conexas

### 4.1 Introducción

La misión y funciones de las redes de acceso deben contemplarse en el contexto de una red de telecomunicaciones global. Una red de telecomunicaciones comprende todas las entidades (tales como equipos, planta, facilidades) que, conjuntamente, proporcionan servicios de telecomunicación entre ubicaciones diferentes. Como la AN forma parte del elemento de conexión de acceso, debe proporcionar la interfaz de red de usuario para el acceso de éste a los servicios de telecomunicaciones. Las entidades que proporcionan realmente el servicio son los nodos de acceso.

Una red de acceso está delimitada por sus interfaces. Los usuarios se conectan a la red a través de la interfaz usuario-red (UNI). La AN se conecta a los SN a través de la interfaz de nodo de servicio (SNI) y a la RGT a través de la interfaz Q3.

### 4.2 Arquitectura y fronteras de la red de acceso general

En la Figura 1 se muestra la AN con la UNI, la SNI y la interfaz Q3 que delimitan las fronteras con otras redes de acceso.

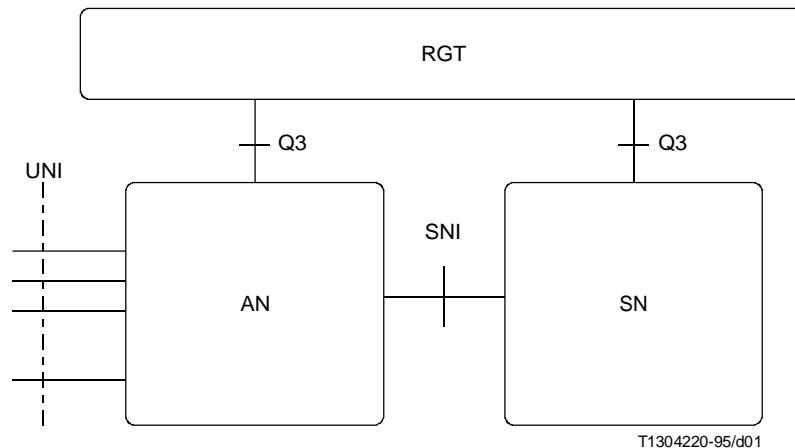


FIGURA 1/G.902

#### Fronteras de la red de acceso

La AN puede conectarse a múltiples nodos de servicio. De este modo la AN puede permitir el acceso a SN que sustentan servicios específicos así como a múltiples SN que sustentan el mismo servicio. La asociación de una UNI con el SN es estática, es decir se establece mediante una asociación coordinada con el SN pertinente. La asociación establece asimismo la asignación de capacidad de soporte de acceso a un SN. Desde el punto de vista de las SNI, esto implica que se contemple el AN dividido en múltiples AN virtuales, al menos uno por cada SN, aunque realizado en una configuración física con la gestión integrada de todos los recursos de AN. Puede ser posible la asignación dinámica de capacidad de portador de acceso por parte del SN, lo que requiere un mecanismo mediante el cual el SN pueda establecer la capacidad disponible dentro de la topología de una AN. Este aspecto queda en estudio.

### 4.3 Modelo de protocolo general para la red de acceso

La arquitectura funcional de la AN se basa en el enfoque estratificado definido en la Recomendación G.803. Se utiliza este modelo para la definición de la interacción entre entidades pares dentro de la AN. En la Figura 2 se indican las capas y sus relaciones mutuas.

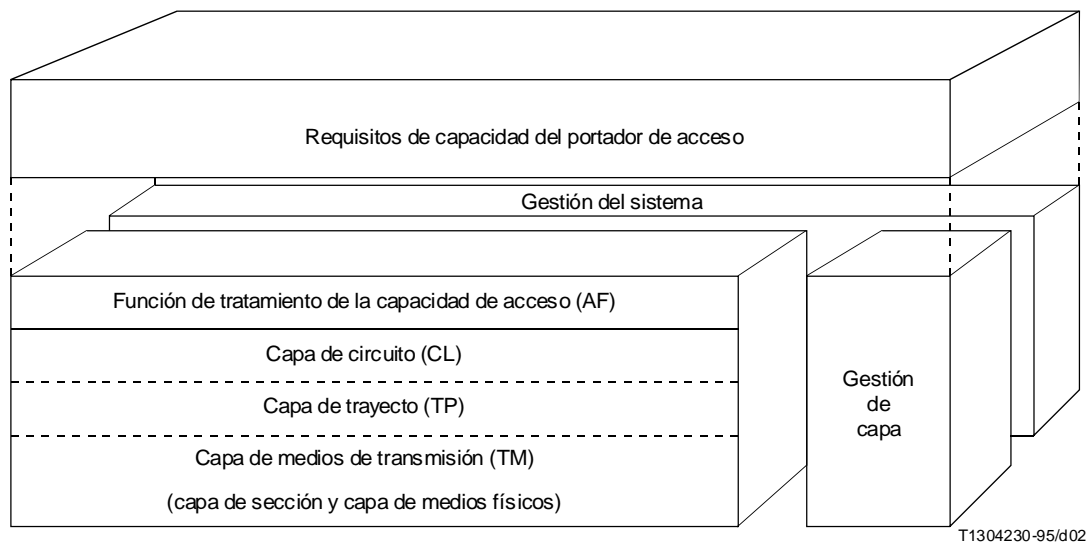


FIGURA 2/G.902

**Ejemplo de un modelo de referencia de protocolo general para la AN**

**4.4 Definición de grupos funcionales individuales**

Con miras a una descripción más detallada, se subdivide la AN en grupos de funciones: función puerto de usuario, función puerto de servicio, función núcleo, función de transporte y función de gestión de sistema-AN, las cuales se definen en esta sección. En la Figura 3 se facilita un ejemplo de arquitectura funcional de la AN y de la interconexión entre los grupos funcionales.

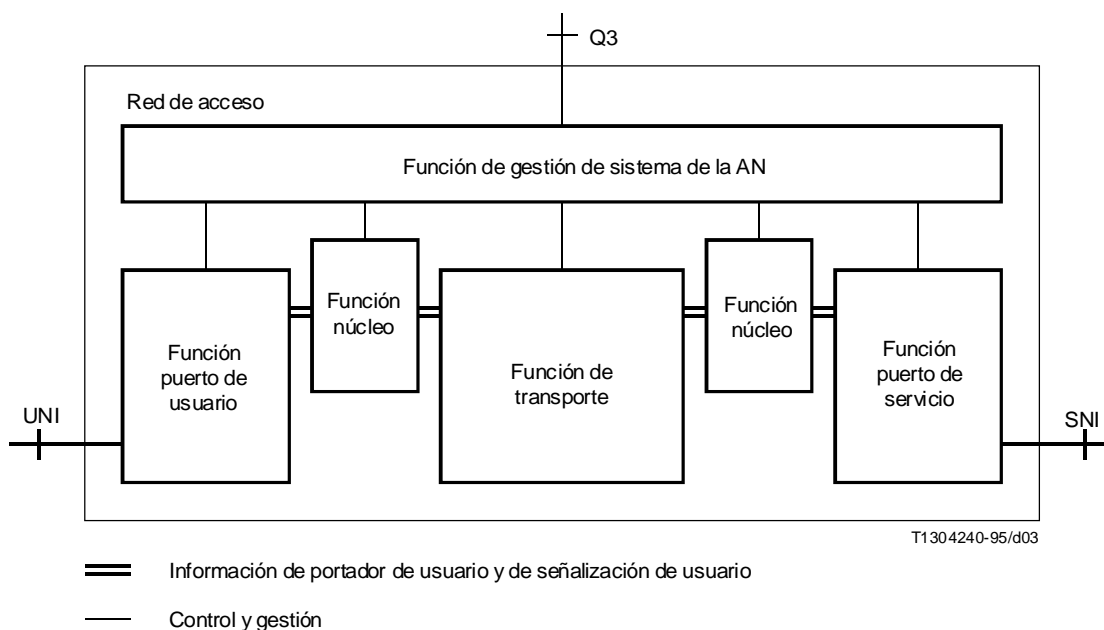


FIGURA 3/G.902

**Ejemplo de arquitectura funcional de una red de acceso**

En la Figura 4 se muestra un ejemplo, basado en el ejemplo de la Figura 3, de las capas procesadas en cada grupo funcional.

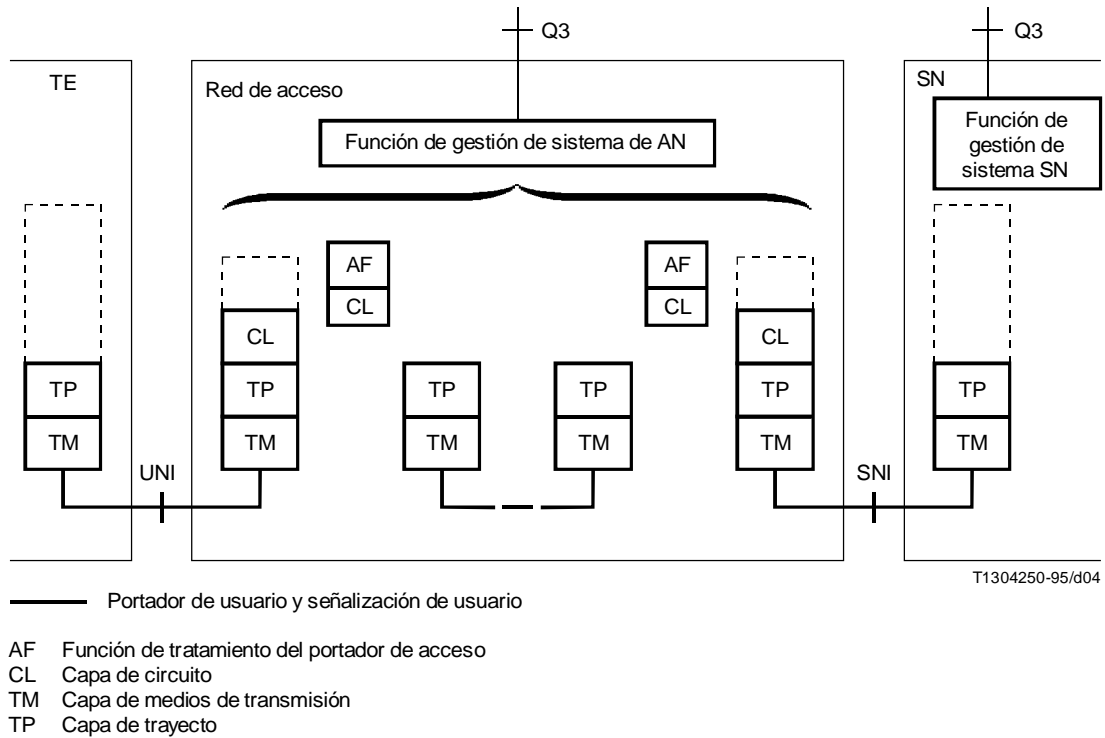


FIGURA 4/G.902

#### Arquitectura funcional de una red de acceso desde el punto de vista del transporte

##### 4.4.1 Función puerto de usuario

La función puerto de usuario (UPF) adapta los requisitos específicos de la UNI a las funciones de gestión y núcleo. La AN puede sustentar diversos tipos de accesos e interfaces usuario-red que requieren funciones específicas, de conformidad con la especificación de la interfaz pertinente así como los requisitos de capacidad de portador de acceso, esto es portadores para la transferencia de información y protocolos. Para más información sobre interfaces y accesos de la red de usuario, véase la cláusula 5 y el Apéndice I.

Son ejemplos de funciones puerto de usuario:

- terminación de las funciones de las UNI;
- conversión A/D;
- conversión de señalización;
- activación/desactivación de la UNI;
- tratamiento de canales/capacidades de portador de la UNI;
- comprobación de las UNI;
- mantenimiento de la UPF;
- funciones de gestión;
- funciones de control.

#### **4.4.2 Función puerto de servicio**

La función puerto de servicio (SPF) adapta los requisitos definidos para una SNI determinada a los portadores comunes para su tratamiento en la función núcleo y selecciona la información pertinente para su tratamiento en la función de gestión de sistema de la AN.

Son ejemplos de funciones puerto de servicio:

- terminación de las funciones de las SNI;
- correspondencia entre los requisitos de portador y la gestión temporalmente crítica y requisitos operacionales con la función núcleo;
- correspondencia de los protocolos si lo exige una SNI determinada;
- comprobación de la SNI;
- mantenimiento de la SPF;
- funciones de gestión;
- funciones de control.

#### **4.4.3 Función núcleo**

La función núcleo (CF), localizada entre la UPF y la SPF, efectúa la adaptación de los requisitos de portador de puerto de usuario individual o de portador de puerto de servicio con portadores de transporte comunes. Esto comprende el tratamiento de portadores de protocolo, de conformidad con la adaptación de protocolo requerida y la multiplexación para el transporte a través de la AN. La función núcleo puede estar distribuida dentro de la AN.

Son ejemplos de funciones núcleos:

- Tratamiento del portador de acceso:
  - concentración del canal portador;
  - señalización y multiplexación de la información en paquetes;
  - emulación del circuito para el portador de transporte ATM.
- Funciones de gestión.
- Funciones de control.

#### **4.4.4 Función de transporte**

La función de transporte (TF) proporciona los trayectos para el transporte de portadores comunes entre distintas ubicaciones de las AN y la adaptación de medios para los medios de transmisión pertinentes utilizados.

Son ejemplos de funciones de transporte:

- función de multiplexación;
- función de transconexión, incluidas la preparación y la configuración;
- funciones de gestión;
- funciones de medios físicos.

#### **4.4.5 Función de gestión de sistema de las AN**

La función de gestión de sistema de las AN (AN-SMF) coordina la provisión, operaciones y mantenimiento de las UPF, SPF, CF y TF dentro de la AN. Coordina además las funciones de operación con el SN a través de la SNI y el terminal de usuario a través de la UNI según se define en las especificaciones de interfaz pertinentes.

Son ejemplos de funciones de gestión de sistema de la AN:

- configuración y control;
- provisión de la coordinación;
- indicación/detección de fallos;
- información de utilización y recopilación de datos de calidad de funcionamiento;
- control de la seguridad;
- coordinación de la gestión temporalmente crítica y requisitos de operación para la UPF y el SN a través de la SNI;
- gestión de los recursos.

La AN-SMF se comunica con la RGT a través de la interfaz Q3 con fines de supervisión y/o control y con la SN-SMF a través de la interfaz SNI para cumplir los requisitos de control en tiempo real, de conformidad con las funciones de gestión de la AN y la especificación de la SNI.

## 4.5 Interfaces de red de acceso

### 4.5.1 Interfaz usuario-red

Una función de puerto de usuario tiene una asociación rígida con una y solo una SNI mediante un aprovisionamiento. Esto afecta a todas las capacidades de portador en la función de puerto de usuario y a las funciones de operación y control que requiere este puerto de usuario. Este principio es válido tanto para la UNI individual como para la UNI compartida.

En el caso de una UNI individual, se considera que la función de puerto de usuario lógico y la terminación de capa de medios de transmisión de la UNI constituyen un grupo funcional coherente. Esto no es así en el caso de la UNI compartida la cual puede sustentar más de una función de puerto de usuario lógico, por ejemplo utilizando la ATM. Desde el punto de vista de la SNI, se contempla la UNI compartida como si fuera una UNI individual. Mediante el aprovisionamiento, puede asociarse cada función de puerto de usuario lógico con una SNI distinta.

No se sustenta la compartición de portadores de información comunes ya que esto requiere una función de gestión de recursos única. Como hay más de un servicio que proporciona entidad en el caso de la UNI compartida, la función de gestión de recursos no puede compartirse entre los diferentes SN.

#### 4.5.1.1 UNI individual

En las redes de acceso deberán utilizarse las interfaces usuario-red (UNI) definidas en Recomendaciones UIT-T para el soporte de tipos de acceso y servicios ofrecidos normalmente. Esto incluye distintos tipos de UNI para la RTPC y la RDSI. Sin embargo, se reconoce que en el caso de la RTPC no existen Recomendaciones UIT-T completas para la UNI y el protocolo de señalización, por lo que deberán utilizarse especificaciones nacionales para la definición completa de las UNI de RTPC. En lo relativo a tipos de acceso con líneas arrendadas, se identifica la necesidad de una definición del requisito pertinente para la UNI y la capacidad del portador de acceso.

Para más información véanse la cláusula 5 y el Apéndice I.

#### 4.5.1.2 UNI compartida

A través de una UNI única puede accederse a más de un SN, por ejemplo en el caso en que en la UNI se utilice la ATM. En este caso una UNI única puede sustentar múltiples accesos lógicos conectados cada uno de ellos a SN distintos a través de otra SNI. Se requiere disponer de UPF individuales para sustentar cada acceso lógico dentro de la UNI (véase la Figura 5). La AN-SMF deberá controlar y supervisar al menos la capa de medios de transmisión de la UNI y coordinar los requisitos de control del funcionamiento de las UPF lógicas con los SN pertinentes.

Utilizando una UNI compartida, es posible acceder simultáneamente a nodos de servicio distintos activando los accesos lógicos correspondientes, cada uno de los cuales transporta un VP. Los VP individuales transportarán todos los VC requeridos que proporcionen la capacidad de portador de acceso, incluida la señalización. La capacidad total utilizada no podrá rebasar la capacidad asignada al cliente en el aprovisionamiento coordinado de la AN y SN pertinentes. Una red de acceso deberá tener la capacidad necesaria para sustentar este caso.

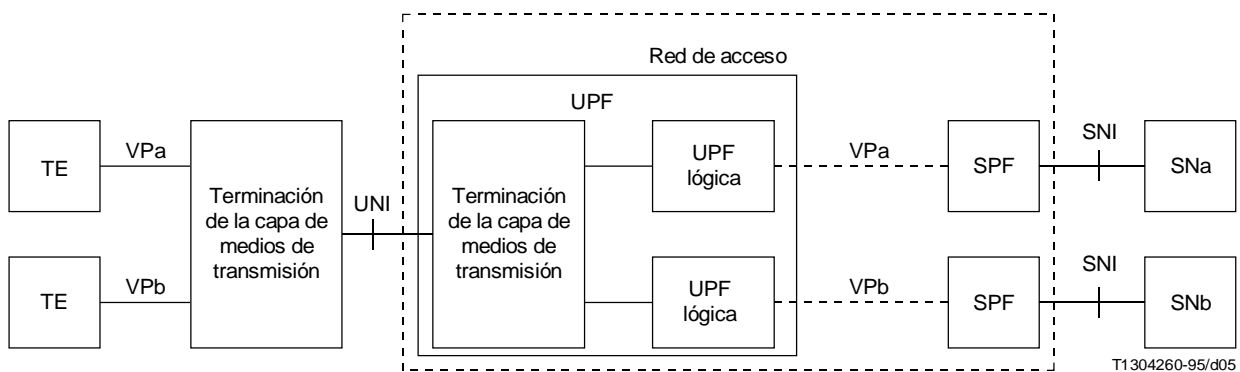


FIGURA 5/G.902

Ejemplo de configuración VP/VC para una UNI compartida



#### **4.5.2 Interfaz de nodo de servicio**

El interfaz de nodo de servicio (SNI) es el interfaz entre la AN y el SN. Si el lado AN-SNI y el lado SN-SNI no están en el mismo lugar deberá utilizarse la conexión distante de una AN y un SN mediante un trayecto de transporte transparente (para más información, consúltese el Anexo A).

En la cláusula 8 se examinan interfaces SNI posibles.

#### **4.5.3 Interfaz Q3**

La gestión de la AN deberá situarse dentro de una estrategia de la RGT global. Por consiguiente, una AN deberá tener una interfaz con una infraestructura RGT común a todas las partes de la red de telecomunicaciones. Es necesario que exista cooperación entre los diferentes elementos de red (por ejemplo AN y SN) con respecto a la gestión de la UPF, TF y SPF para formar el acceso y la capacidad del portador de acceso a los que se haya abonado el cliente. En consecuencia, se necesitan interfaces de gestión Q3 normalizados.

En la cláusula 7 se facilita información detallada sobre las funciones de gestión de la AN y del intercambio de información con la RGT a través del interfaz Q3.

### **5 Sustentación de tipos de acceso en redes de acceso**

La red de acceso debe sustentar diversos tipos de acceso diferentes para cumplir las necesidades de los clientes. Ello comprende tipos de acceso para:

- servicios por demanda (incluidas líneas arrendadas de forma semipermanente) sustentados por una interfaz de nodo de servicio que conecta la red de acceso a un nodo de servicio;
- servicios de líneas arrendadas permanentes, sustentados por un nodo de servicio especializado para líneas arrendadas permanentes o para la red de transporte general;
- otros tipos de servicios no definidos aún en todos los detalles necesarios hasta ahora.

Resulta obvio que un acceso (de usuario) proporcionado a través de una red de acceso debe proporcionar la misma capacidad de portador de acceso en la interfaz usuario-red, y en consecuencia al equipo del cliente, como en el caso de un acceso conectado directamente. Esto asegura que el usuario no apreciará ninguna diferencia entre las distintas realizaciones del acceso, por lo que se proporcionará el mismo «servicio» con independencia de la materialización del acceso dentro de la red.

Además, la capacidad de portador de acceso requerida y otras funciones para un puerto de usuario determinado constituyen la base de la definición de los portadores requeridos, funciones de control y otras funciones de soporte que debe proporcionar la AN para la definición de los interfaces de nodo de servicio.

En el Apéndice I se facilita información sobre la capacidad de portador de acceso para los accesos de usuario definidos en Recomendaciones UIT-T o mencionados hasta ahora. Se requiere una actualización permanente si debe identificarse una interfaz de nodo de servicio o si se selecciona una existente para la ampliación de la capacidad. Sin embargo, parece importante mantener actualizado el Apéndice I con independencia de la necesidad de definir especificaciones de la interfaz del nodo de servicio, puesto que la carencia de información detallada sobre la capacidad del portador de acceso de un tipo de acceso determinado apreciada en el Apéndice I, podría iniciar, en el UIT-T, los estudios requeridos para rellenar esa laguna lo que, a su vez, brindará la posibilidad de abarcar este tipo de acceso adecuadamente en una especificación de nodo de acceso.

## **6 Capacidades de transporte**

### **6.1 Modelo de capa de transporte**

La arquitectura funcional de la red de acceso se basa en el enfoque estratificado definido en la Figura 3-10/G.803. Cada capa de la red de acceso, estratificada como se muestra en el Cuadro 1, tiene una relación servidor/cliente entre cualesquiera capas adyacentes. Por ejemplo un trayecto PDH concreto del tipo trayecto PDH es cliente de la capa de sección de transmisión y servidor de un tipo de capa de circuito concreto. Como se indica en la Recomendación G.805, puede subdividirse cualquier sub-red en diversas sub-redes más pequeñas interconectadas mediante enlaces.

Cada elemento de una red de capa puede tener distintos atributos que describen capacidades detalladas de un elemento determinado, por ejemplo el elemento tipo modo circuito de la capa circuito puede tener los atributos canal-B, canal-H0, canal-H11 y otros.

La capa de medios de transmisión constituida por la capa de sección y la capa de medios físicos queda fuera del ámbito de la arquitectura funcional de la red de acceso.

CUADRO 1/G.902

**Ejemplos de atributos de capas de la red de acceso**

Requisitos de capacidad del portador de acceso		Portadores de acceso	Señalización de usuario	Control	Gestión
Función de tratamiento del portador de acceso		Se definirá según la estructura de la SNI			
Capa de circuito		Tipo modo circuito (tipo STM)	Tipo ATM	Tipo modo paquetes	Tipo modo trama
Capa de trayecto		Tipo PDH	Tipo SDH	Tipo ATM	Otros
Capa de medios de transmisión	Capa de sección	Fuera del alcance de la arquitectura funcional de la red de acceso (Nota)			
	Capa de medios físicos				
NOTA – En la Recomendación G.803 se facilitan ejemplos de la sección y la capa de medios físicos.					

**6.2 Funciones y requisitos de la capa de transporte**

Cada capa se descompone en tres funciones básicas, como sigue:

- adaptación;
- terminación; y
- conexión matricial.

Estas funciones se definen completamente en la Recomendación G.803. Puede ser útil el modelo estratificado para definir objetos gestionados en el interfaz Q3 de la red de acceso. Cada capa de red puede definirse de forma independiente de otras capas y puede tener sus propias operaciones y capacidad de mantenimiento tales como conmutación de protección y recuperación de fallos automática frente a averías, fallos u operaciones erróneas. Esta capacidad reduce al mínimo las operaciones y acciones de mantenimiento y la influencia en otras capas de la red de acceso.

Por ejemplo, para transportar un circuito ATM sobre un trayecto de tipo SDH, la función de adaptación entre la capa de circuito ATM (cliente) y la capa de trayecto SDH (servidor) proporciona la correspondencia entre el circuito ATM y el trayecto SDH.

En el Apéndice II se facilitan algunos ejemplos que describen un modelo estratificado de red de acceso utilizando el método definido en la Recomendación G.803.

**7 Aspectos de gestión, control y operación**

La gestión coordinada de una red de acceso (AN) conectada a un nodo de servicio (SN) comprende todas las funciones pertinentes de la red de acceso y del nodo de servicio. Sin embargo, puede ser necesaria cierta coordinación temporalmente crítica a través de la SNI. En esta sección se definen la arquitectura de gestión y las funciones de gestión de AN necesarias.

**7.1 Arquitectura de gestión funcional**

En la Figura 6 se representa una arquitectura funcional general desde el punto de vista de la gestión. La gestión actúa sobre las funciones AN y SN definidas en la arquitectura funcional. Tales funciones se representan a la RGT mediante un agente Q3 y la base de información de gestión (MIB). Estas funciones, conjuntamente, constituyen el bloque función elemento de red (NEF) según la Recomendación M.3010. La parte de la NEF que representa las funciones gestionadas tales como la UPF, CF, TF y SPF a la RGT forma parte de la propia RGT. Tales funciones se sustentan mediante la

función de comunicación de mensajes (MCF) que proporciona la pila de protocolo Q3. En la AN la MCF, el agente Q3 y la MIB están situadas en la función de gestión de sistema de la AN (AN-SMF). La AN-SMF actúa como agente de la RGT y como gestor de las funciones de AN tales como UPF, CF, etc.

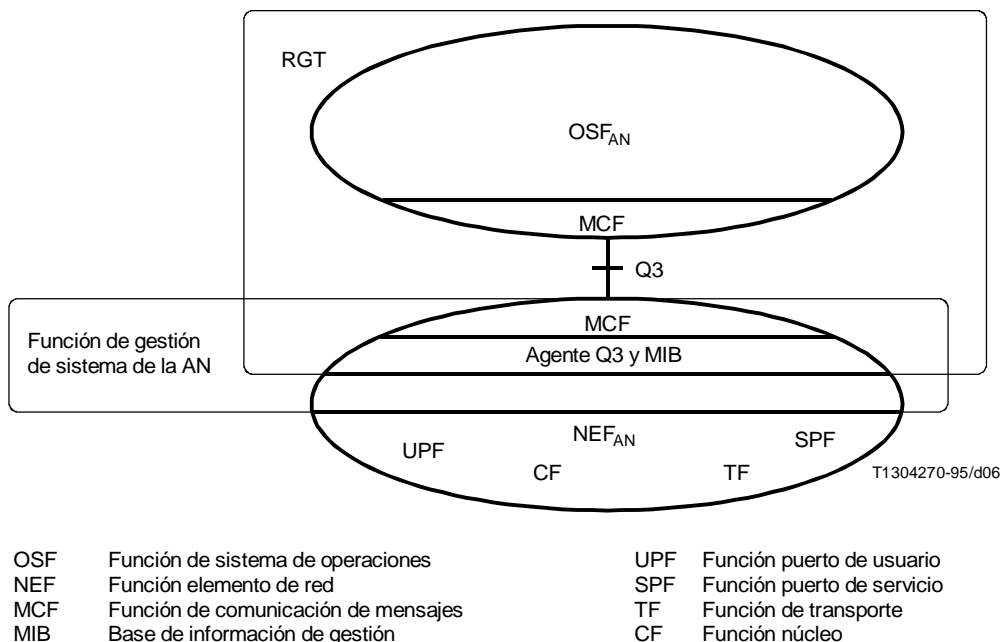
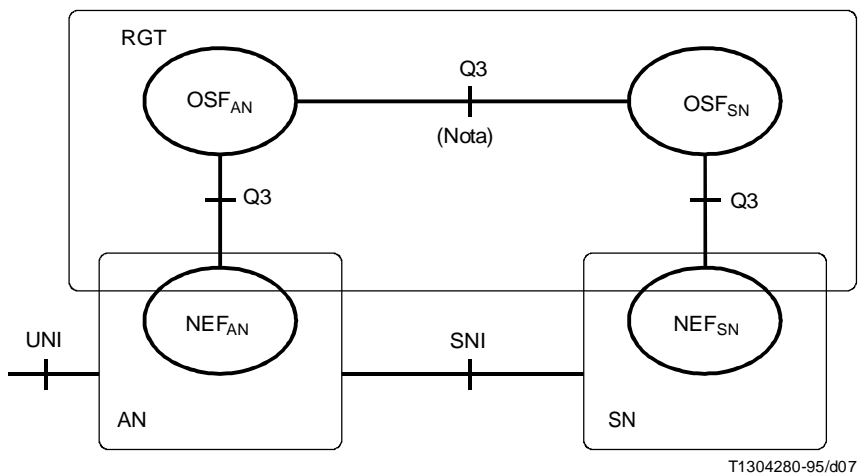


FIGURA 6/G.902

**Bloque de funciones elemento de red de la red de acceso**

La arquitectura funcional de la Figura 7 muestra únicamente puntos de referencia, indicados en la Recomendación M.3010 por letras minúsculas. La función de sistema de operaciones OSF<sub>AN</sub> realiza la gestión de la funcionalidad de AN y la OSF<sub>SN</sub> gestiona las funciones de SN pertinentes. Para la gestión coordinada de una AN conectada a un SN, se requiere la cooperación de ambas OSF. Esto puede realizarse mediante un punto de referencia Q3 o x. Se requiere el punto de referencia x cuando la OSF<sub>AN</sub> y OSF<sub>SN</sub> pertenecen a operadores diferentes. En este caso forman parte de dos RGT separadas, una para la AN y otra para el SN.



NOTA – En el caso de operadores distintos este punto de referencia Q3 se convierte en un punto de referencia x.

FIGURA 7/G.902

**Arquitectura de gestión funcional**

Las  $OSF_{AN}$  y  $OSF_{SN}$  pueden estructurarse según la arquitectura estratificada lógica descrita en la Recomendación M.3010, la cual define cuatro capas de gestión: capa de gestión de elemento, capa de gestión de red, capa de gestión de servicio y capa de gestión comercial. Esta estructura es únicamente funcional. Una realización concreta puede combinar cualquiera de estas OSF estratificadas en OS físicas.

En la Figura 8 se representan dos ejemplos de realizaciones físicas de la arquitectura de gestión. En la AN y en el SN se ha establecido una interfaz Q3. La  $OSF_{AN}$  y  $OSF_{SN}$  se materializan en una OS física como se indica en el caso a) o en más de una como se indica en el caso b). En el caso de que haya más de una OS, éstas pertenecen a RGT diferentes. La cooperación entre las RGT entre la capa de gestión de servicio y/o la capa de gestión de red se realiza según la arquitectura estratificada lógica. La definición de la interfaz o interfaces X requeridas puede comprender el acuerdo mutuo de los socios implicados.

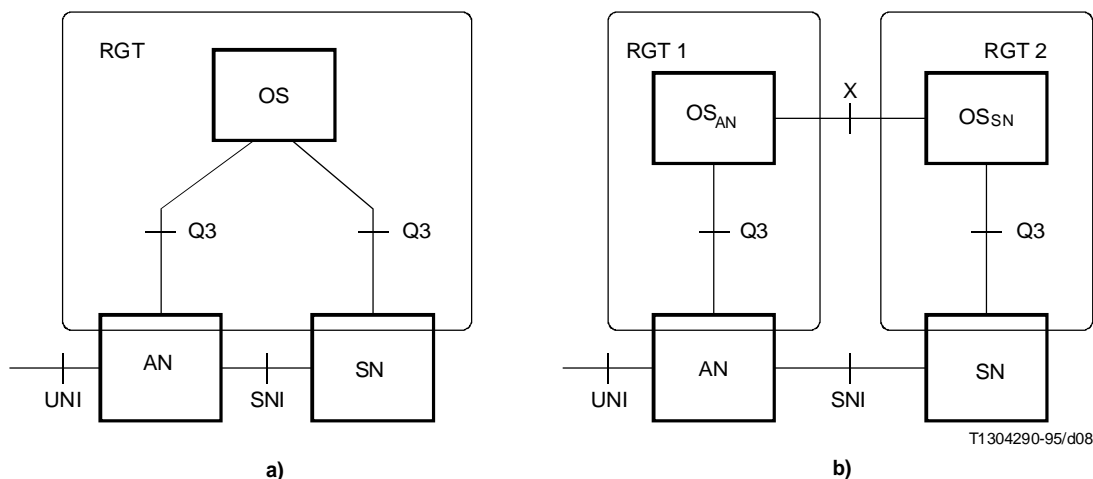


FIGURA 8/G.902

### Ejemplos de realizaciones físicas de la arquitectura de gestión

## 7.2 Requisitos para la operación y el mantenimiento de las redes de acceso

La  $OSF_{AN}$  controla y supervisa todas las funciones de AN. Esto comprende la materialización física de la función puerto de usuario. La  $OSF_{AN}$  ejecuta también el control del mantenimiento de la línea de acceso. Las capacidades y procedimientos de verificación necesarios pueden ser función del tipo de acceso y su realización material, por ejemplo NT1 separada, repartición metálica. Véase también A.4.2.

Para la prestación adecuada de los servicios, el SN únicamente necesita conocer el estado de operación del acceso que comprende el estado de las funciones de puerto de usuario y cualquier otra función interna de AN pertinente para ese acceso concreto. El SN únicamente necesita distinguir entre las condiciones operacional y no operacional del acceso de usuario a fin de manejar correctamente las disposiciones del servicio. No es necesario que conozca la situación de los fallos ajenos a la responsabilidad del SN (por ejemplo, la función ET). Además es necesario que el SN ejecute la activación y desactivación del acceso básico RDSI debido a la relación del control de la llamada con esta función.

En el Anexo A se describe cómo se considera la transición desde tipos de acceso directo a accesos materializados mediante redes de acceso en lo relativo a la operación, comprobación y mantenimiento del acceso.

## 7.3 Descripción de las funciones de gestión de la AN

A continuación se describen los requisitos de gestión de los distintos grupos funcionales de la AN. La AN-SMF efectúa el tratamiento de las primitivas de control dirigidas hacia la AN antes de que éstas se traspasen a otros grupos funcionales de la AN. La AN-SMF efectúa el tratamiento previo de las primitivas de supervisión recibidas por la gestión de sistema de la AN antes de que éstas se transmitan a través de Q3 y/o SNI o se encaminen a otras funciones de la AN.

Además de ejecutar el control y la supervisión de funciones de la AN, la AN-SMF proporciona la funcionalidad para la gestión de la configuración (equipo, soporte lógico), gestión de fallos, gestión de calidad de funcionamiento y gestión de seguridad.

La gestión del equipo mantiene un seguimiento de la correspondencia entre la materialización y la representación lógica de la AN, lo que comprende la administración de unidades sustituibles sobre el terreno. Para estas unidades pueden ser aplicables actuaciones en los siguientes ámbitos funcionales de gestión: gestión de la configuración (creación, lectura, modificación, supresión), gestión de fallos (por ejemplo, detección, localización, indicación, verificación de fallos) y gestión de calidad de funcionamiento.

La gestión del soporte lógico comprende la extracción, administración de versiones, detección de fallos de soporte lógico y mecanismos de recuperación.

La AN-SMF y la SN-SMF en comunicación con la SNI ejecutan funciones de gestión crítica (por ejemplo, bloqueo de puertos de usuario debido a fallos internos en la red de acceso) que exigen una coordinación en tiempo real con el nodo de servicio. Ejemplos adicionales son la atribución de capacidades de portador de acceso a nivel de llamadas, conmutación de protección o canales portadores para información de control o señalización de usuario y el bloqueo de puertos de usuario con fines de verificación.

A través de las interfaces Q3 (hacia la AN-SMF y SN-SMF) se ejecutan funciones no temporalmente críticas (por ejemplo provisionamiento del interfaz y puerto de usuario) que exigen una visión coordinada en ambos lados de la SNI.

Para más información sobre calidad de funcionamiento y mantenimiento de la red de acceso, consúltese el Anexo A.

### 7.3.1 Gestión de la función puerto de usuario

#### 7.3.1.1 Control del puerto de usuario

Se utiliza la función **activación/desactivación** (si es necesaria y se ha proporcionado para ese puerto de usuario concreto) para situar la UNI y el terminal de usuario en la condición activa o la condición inactiva. Puede también emplearse esta función para controlar el modo de reducción de potencia en el puerto de usuario. Si esta función se activa desde la UNI o el SN, ello se debe a motivos de prestación de servicios, en tanto que si se activa desde la OSF<sub>AN</sub> será con fines de mantenimiento si el puerto se encuentra en una condición no operacional contemplada por la SN-SMF.

La función **bloqueo/desbloqueo** tiene por objeto situar el puerto de usuario en una condición operacional o no operacional (por ejemplo, debido a un fallo detectado o a la capacidad de provisión de interrupción de servicios). Tras la restauración de las funciones de puerto de usuario debe desbloquearse el puerto en cooperación con el SN, lo cual puede invocarse desde la SN-SMF o la OSF<sub>AN</sub>.

La función **configuración** se destina al acondicionamiento del puerto de usuario considerado según la especificación de la UNI y a la asignación de funciones opcionales y disposiciones para obtener una capacidad portadora de acceso solicitada (por ejemplo, en la UNI de la Recomendación I.430, habilitación de la alimentación de energía y de la activación/desactivación). Únicamente puede invocarse desde la OSF<sub>AN</sub>.

La función **comprobación** se destina a la localización de fallos dentro del puerto de usuario y de la UNI, aunque puede incluir también parte del equipo de usuario si es posible y adecuado al puerto de usuario concreto. Únicamente puede invocarse desde la OSF<sub>AN</sub>. Antes de que pueda realizarse una prueba, el puerto de usuario debe estar en condición no operacional.

#### 7.3.1.2 Supervisión del puerto de usuario

La función **detección/indicación de fallos** se destina a la identificación de si las funciones de puerto de usuario están disponibles o no y a la indicación de la condición «indisponible». Esto puede, entonces, bloquear el puerto de usuario para detener la provisión de servicio desde la SN-SMF a través de un puerto no operacional. Además puede desencadenar la comprobación de puerto del usuario para la localización y restauración del fallo. Se notifica la información del fallo a la OSF<sub>AN</sub> y se notifica la información de bloqueo a la SN-SMF.

La función **supervisión de calidad de funcionamiento** proporciona información relativa a la calidad de la UNI, por ejemplo errores de bits. Se notifica la información sobre el grado de calidad de funcionamiento a la OSF<sub>AN</sub> y a la SN-SMF con fines de operación pertinentes para ese puerto de usuario concreto.

#### 7.3.1.3 Eventos de estado relacionados con el puerto de usuario

El **evento bloqueo/desbloqueo** notifica cambios del estado operacional debido a fallos o comandos. Puede enviarse a la OSF<sub>AN</sub> y a la SN-SMF.

## 7.3.2 Gestión de la función núcleo

Las funciones de **gestión núcleo** son las necesarias para el control y la supervisión de la atribución de portador, adaptación y tratamiento del protocolo. Estas funciones de gestión se aplican a la función núcleo a través de la función de gestión de sistema de la AN siendo controladas por la OSF<sub>AN</sub> en una operación aprovisionada. Para la operación temporalmente crítica (por ejemplo, llamada por llamada) la gestión de la función núcleo se inicia a través de la SNI, aunque se coordina mediante la AN-SMF.

### 7.3.2.1 Control de la función núcleo

Es necesaria la **configuración** de la función núcleo para controlar la atribución de portador, adaptación de portador, atribución del portador de protocolo y función de correspondencia de protocolo. Desde la OSF<sub>AN</sub> se controla la configuración no temporalmente crítica en tanto que el control temporalmente crítico se ejerce a través de la SNI.

### 7.3.2.2 Supervisión de la función núcleo

La función **detección/indicación de fallos** permite identificar si está o no disponible la función núcleo e indicar la condición «indisponible». Esto puede provocar la verificación del núcleo para la localización y reparación del fallo. La información de fallo se notifica a la OSF<sub>AN</sub> en el caso de indicaciones de fallo que no sean temporalmente críticas y a la SN-SMF cuando lo sean.

La función **supervisión de calidad de funcionamiento** proporciona información sobre esta calidad detectada por la función núcleo, por ejemplo, errores de protocolo. La información sobre el estado de la calidad de funcionamiento se notifica a la OSF<sub>AN</sub>.

## 7.3.3 Gestión de la función puerto de servicio

### 7.3.3.1 Control del puerto de servicio

El **bloqueo/desbloqueo** sitúa al puerto de servicio en condición no operacional u operacional o refleja los fallos. Puede invocarse desde la OSF<sub>AN</sub> y la SN-SMF.

La función **configuración** de puerto de servicio permite el acondicionamiento del puerto de servicio concreto según la especificación de la SNI, incluyendo la capacidad y el número de canales para cada finalidad, por ejemplo, canales portadores. Únicamente puede invocarse desde la OSF<sub>AN</sub>.

### 7.3.3.2 Supervisión del puerto de servicio

La función **detección/indicación de fallos** permite identificar si está o no disponible el puerto de servicio e indicar la condición «indisponible». Esto puede provocar la comprobación del puerto de servicio para la localización y reparación del fallo. Se notifica a la OSF<sub>AN</sub> la información del fallo.

La función **supervisión de la calidad de funcionamiento** proporciona información sobre la calidad detectada por el puerto de servicio, por ejemplo, errores de bits. Se notifica a la OSF<sub>AN</sub> la información sobre el estado de la calidad de funcionamiento.

### 7.3.3.3 Eventos de estado relacionados con el puerto de servicio

El **evento bloqueo/desbloqueo** cambia el estado operacional debido a fallos o comandos. Puede enviarse a la OSF<sub>AN</sub> y a la SN-SMF.

## 7.3.4 Gestión de las funciones de transporte

Estas funciones son independientes de las funciones de gestión relacionadas con el servicio tales como la función de puerto de usuario, función núcleo y función de puerto de servicio a fin de proporcionar capacidades de transporte transparente entre puertos de usuario y puertos de servicio dentro de una red de acceso.

### 7.3.4.1 Control de la función de transporte

La **configuración** de la función de transporte permite el acondicionamiento de la capa de medios de transmisión, la capa de trayecto de transmisión y la capa de circuito. Únicamente puede invocarse desde la OSF<sub>AN</sub>.

La función de **conmutación de protección** controla la conmutación de protección para mantener la capacidad de transporte en las distintas capas de transporte. Es controlada por la OSF<sub>AN</sub>. Puede producirse la conmutación de protección autónoma a causa de la detección de un fallo en la supervisión de la calidad de funcionamiento.

#### 7.3.4.2 Supervisión de la función de transporte

La **detección/indicación de fallo** identifica si están o no operacionales las conexiones en las diferentes capas de transporte. Las indicaciones de fallo pueden iniciar el bloqueo de los puertos de usuario y/o puertos de servicio afectados a través de la AN-SMF. La información de fallo se notifica a la OSF<sub>AN</sub>.

La función **supervisión de la calidad de funcionamiento** proporciona información sobre esta calidad detectada por la función de transmisión, por ejemplo, errores de bits. La información sobre el estado de la calidad de funcionamiento se notifica a la OSF<sub>AN</sub>.

#### 7.3.4.3 Eventos de estado relacionados con la función de transporte

El evento **conmutación de protección** notifica variaciones en la aparición de conmutación de protección debida a fallos o degradación de la calidad de funcionamiento. Se envía a la OSF<sub>AN</sub>.

### 7.3.5 Gestión de la función de gestión de sistema de la AN

#### 7.3.5.1 Control de la función de gestión de sistema de la AN

La función de **configuración** permite el control de las funciones de gestión de sistema de la AN tales como evaluación de calidad de funcionamiento, notificación de eventos, registro cronológico de eventos, seguridad y recopilación de información de utilización.

La información de **auditoría** permite la recuperación de toda la configuración importante e información de estado de las funciones de AN y de la función de gestión de sistema de AN.

#### 7.3.5.2 Supervisión de la función de gestión de sistema de la AN

La **detección/indicación de fallos** identifica las partes de la función de gestión de sistema de la AN que están o no disponibles. La información de fallo se notifica a la OSF<sub>AN</sub>.

## 7.4 Flujos de información de gestión

En el Cuadro 2 se facilitan las relaciones entre la AN-SMF y las funciones de la red de acceso necesarias para identificar los flujos de información de gestión tratados hasta ahora. Para un tipo particular de SNI pueden no ser necesarios esos flujos aunque puede subsistir la necesidad de otras relaciones dependiendo de la funcionalidad requerida de esa SNI. La AN-SMF no maneja funciones de gestión controladas por el nodo de servicio a través de un protocolo de control interno por lo que no se requiere la especificación de un flujo de información de gestión adicional.

Hay dos formas de intercambiar información de coordinación entre la SN-SMF y la AN-SMF en función de la influencia sobre el servicio del usuario:

- intercambio de información no temporalmente crítica; e
- intercambio de información temporalmente crítica

La información no temporalmente crítica puede intercambiarse a través de los sistemas de operaciones conectados, por ejemplo, mediante la interfaz X descrita en la Figura 8. Esto afecta a la provisión coordinada de la SNI en la AN y el SN, a las funciones de puerto de usuario, la función núcleo y las funciones de transporte pertinentes.

El intercambio de información crítica temporal deberá efectuarse a través de la SNI empleando funciones de protocolo apropiadas que deben decidirse. Esto afecta a la información de estado que tiene una influencia directa sobre la capacidad de provisión del servicio y la información de control de la operación en tiempo real tal como la activación/desactivación de la UNI de velocidad básica RDSI, lo cual puede tener una influencia indirecta en el tratamiento del servicio. Sin embargo, debe informarse al sistema de operaciones pertinente tanto para el registro cronológico como para iniciar acciones consiguientes si es necesario para esta condición.

En el Cuadro 2 únicamente se muestran las relaciones directas entre los distintos grupos funcionales. No se han representado las comunicaciones intra-funcionales resultantes de un comando externo o un evento interno.

CUADRO 2/G.902

Flujos de información de gestión

Funciones de gestión	Flujo de información de gestión						
	UPF	CF	TF	SPF	AN-SMF	OSF <sub>AN</sub>	SN-SMF
Gestión de la función puerto de usuario							
Control de puerto de usuario							
- Activación/desactivación	X				X	X	X
- Bloqueo/desbloqueo	X				X	X	X
- Configuración	X				X	X	
- Verificación	X				X	X	
Supervisión del puerto de usuario							
- Indicación/detección de fallos	X				X	X	
- Supervisión de la calidad de funcionamiento	X				X	X	X
Eventos de estado relacionados con el puerto de usuario							
- Evento bloqueo/desbloqueo	X				X	X	X
Gestión de la función núcleo							
Control de la función núcleo							
- Configuración de la función núcleo temporalmente crítica		X			X		X
- Configuración de la función núcleo no temporalmente crítica		X			X	X	
Supervisión de la función núcleo							
- Indicación de fallo temporalmente crítico		X			X		X
- Indicación/detección de fallo		X			X	X	
- Supervisión de la calidad de funcionamiento		X			X	X	
Gestión de la función puerto de servicio							
Control del puerto de servicio							
- Bloqueo/desbloqueo				X	X	X	X
- Configuración				X	X	X	
Supervisión del puerto de servicio							
- Indicación/detección de fallos				X	X	X	
- Supervisión de la calidad de funcionamiento				X	X	X	
Eventos de estado relacionados con el puerto de servicio							
- Evento bloqueo/desbloqueo				X	X	X	X
Gestión de la función de transporte							
Control de la función de transporte							
- Configuración			X		X	X	
- Conmutación de protección			X		X	X	
Supervisión de la función de transporte							
- Indicación/detección de fallos			X		X	X	
- Supervisión de la calidad de funcionamiento			X		X	X	
- Evento de conmutación de protección			X		X	X	
Gestión de la AN-SMF							
Control de la gestión del sistema de la AN							
- Configuración					X	X	
- Auditoría					X	X	
Supervisión de la gestión del sistema de la AN							
- Indicación/detección de fallos					X	X	
X Existe relación funcional							



## **8 Interfaces del nodo de servicio y requisitos del nodo de servicio**

### **8.1 Tipos de nodos de servicio**

Aunque una AN debe sustentar una gran variedad de tipos de acceso para proporcionar una infraestructura común para esta zona de red local, la situación puede ser distinta para el SN.

Puede haber SN que sustenten:

- un tipo de acceso especializado únicamente; o
- más de un tipo de acceso sustentando todos los tipos el mismo conjunto de capacidades de portador de acceso; o
- más de un tipo de acceso sustentando distintos conjuntos de capacidades de portador de acceso.

Las capacidades de una SNI adecuada deberán especificarse en función de las capacidades necesarias para un SN de un tipo específico, sobre la base de los tipos de acceso seleccionados y capacidades de portador de acceso y requisitos de servicio.

En esta sección se proporcionan algunos ejemplos de SN.

#### **8.1.1 Nodos de servicio propios del servicio**

Para estos nodos de servicio que sustentan un servicio específico, en la Figura 9 se representa una configuración ejemplo.

Son ejemplos de nodos de servicio propios del servicio:

- a) Central local individual para
  - servicios de RTPC;
  - servicios RDSI de banda estrecha;
  - servicios RDSI de banda ancha;
  - servicios de datos por paquetes.
- b) Nodo de servicio con línea arrendada individual para
  - servicios por línea arrendada basados en modo circuito;
  - servicios por línea arrendada basados en ATM;
  - servicios por línea arrendada basados en modo paquetes.
- c) Nodo de servicio para vídeo digital y servicios de audio por demanda con configuraciones específicas.
- d) Nodo de servicio para servicios de difusión de vídeo y de audio con configuraciones específicas:
  - para información digital;
  - para información analógica.

#### **8.1.2 Nodos de servicio modulares**

Un nodo de servicio puede sustentar más de un tipo de servicio. Tales nodos se denominan nodos de servicio modulares. En la Figura 10 se representa el esquema de este concepto.

Seguidamente se enumeran, a título de ejemplo, posibles combinaciones de nodos de servicio.

- a) Central local para servicios por demanda en la RDSI de banda estrecha y en la RDSI de banda ancha con una SNI basada en ATM.
- b) Nodo ATM que sustenta servicios de RDSI de banda ancha por demanda y servicios por línea arrendada ATM con una SNI basada en ATM.

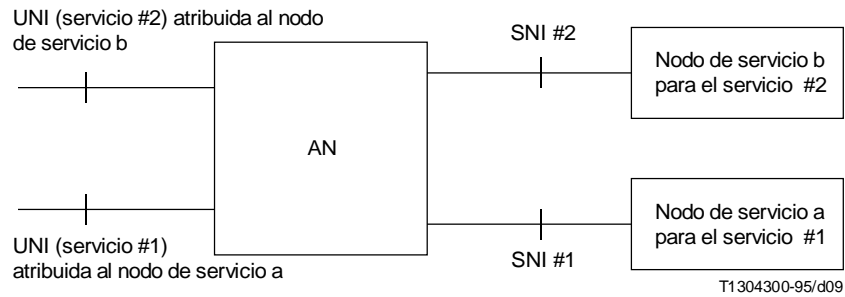


FIGURA 9/G.902

**Configuración ejemplo para nodos de servicio específicos del servicio**

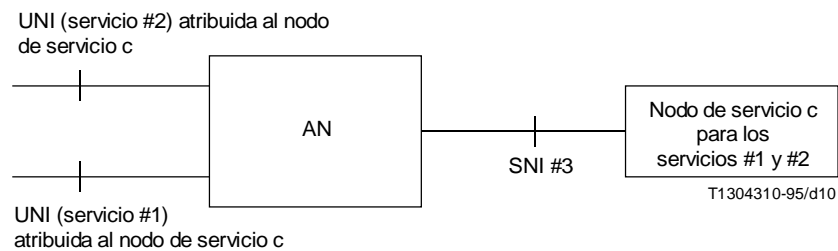


FIGURA 10/G.902

**Configuración ejemplo para nodos de servicio modulares**

**8.2 Interfaces de nodos de servicio**

Según la cláusula 3, una interfaz de nodo de servicio es una interfaz entre la AN y el SN. En esta Recomendación se amplía el significado de la interfaz de nodo de servicio de conformidad con las Recomendaciones de la serie Q relativas a la interfaz de nodo de servicio para el acceso de cliente. Esto permite el acceso a ulteriores SN como son los nodos de servicio por líneas arrendadas, nodos de servicio de audio y vídeo, etc., así como la sustentación de los tipos de acceso de amplio espectro indicados en el Apéndice I.

En el Cuadro 3 se indican los tipos de acceso del Apéndice I y las SNI existentes para nodos de servicio por demanda así como su cobertura según está normalizada por el momento.

Debido a la funcionalidad limitada de las SNI existentes pueden ser necesarias SNI adicionales sobre todo para los tipos de acceso modular y RDSI-BA.

CUADRO 3/G.902

**SNI normalizadas y cobertura de sus tipos de acceso**

Clase de punto de referencia	Acceso individual			Acceso integrador	
Punto de referencia del nodo de acceso Tipo de acceso	V1 Rec. I.414 (Nota 1)	V3 Rec. I.414 (Nota 2)	VB1 Rec. I.414 (Nota 5)	V5.1 Rec. G.964 (Nota 3)	V5.2 Rec. G.965 (Nota 4)
UNI para RTPC y RDSI de banda estrecha					
RTPC				X	X
RDSI-BA	X			X	X
RDSI PRA, 1544 kbit/s		X			
RDSI PRA, 2048 kbit/s		X			X
UNI para RDSI de banda ancha					
RDSI-BA, basada en SDH, 155 Mbit/s			X		
RDSI-BA, basada en células, 155 Mbit/s			X		
RDSI-BA, basada en SDH, 622 Mbit/s			X		
RDSI-BA, basada en células, 622 Mbit/s			X		
RDSI-BA, velocidad de bits reducida, 1544 kbit/s			(Nota 7)		
RDSI-BA, velocidad de bits reducida, 2048 kbit/s			(Nota 7)		
Servicios de datos					
La adaptación de usuario forma parte integrante de la AN					
La adaptación del usuario es exterior a la AN	X (Nota 6)	X (Nota 6)		X (Nota 6)	X (Nota 6)
<p>NOTAS</p> <p>1 V1 es únicamente un punto de referencia, no existe especificación de la interfaz; V1 permite el acceso a una sola UNI.</p> <p>2 V3 permite el acceso a una sola UNI.</p> <p>3 V5.1 permite el acceso de múltiples UNI.</p> <p>4 V5.2 permite el acceso a múltiples UNI y la concentración.</p> <p>5 VB1 permite el acceso a una sola UNI.</p> <p>6 Si se transporta a través de un canal portador de una línea arrendada de forma semipermanente.</p> <p>7 Debe identificarse un punto de referencia V adecuado.</p>					

**Anexo A**

**Aspectos de la arquitectura de la red de acceso relativos a tipos de acceso y a funciones de acceso**

(Este anexo es parte integrante de esta Recomendación)

**A.1 Arquitectura del acceso y Recomendaciones pertinentes**

Según la Recomendación I.414, el acceso (del cliente) consta del equipo de cliente, la sección digital de acceso y la función ET en la central local, lo cual incluye:

- las funciones de capa 1 para la provisión de la capacidad del portador de acceso, de conformidad con la estructura del portador de acceso;
- las capas 2 y 3 del protocolo de señalización (plano de control de acceso); y
- la gestión del acceso (plano de gestión del acceso).

La Recomendación I.414 define, entonces, el término elemento de conexión de acceso para la combinación de la sección digital de acceso y la función ET.

La Recomendación Q.512 define los puntos de referencia Z y V (esto es V1 a V5) para los tipos de acceso que sustentan servicios con conmutación de banda estrecha. En la Recomendación I.414 se definen las configuraciones de acceso equivalente a esos puntos de referencia V; en las Recomendaciones G.960, G.962 y G.963 se establecen las especificaciones pertinentes de la sección digital de acceso relativas a los puntos de referencia V1 a V3 y en las Recomendaciones G.964 y G.965 las correspondientes al punto de referencia V5.

En la Recomendación Q.2512 se definen los puntos de referencia V (esto es VB) para los tipos de acceso que sustentan servicios con conmutación de banda estrecha y de banda ancha. En la Recomendación I.414 se definen las configuraciones de acceso equivalentes para este punto de referencia V.

En la Figura A.1 se representa la arquitectura de acceso descrita anteriormente.

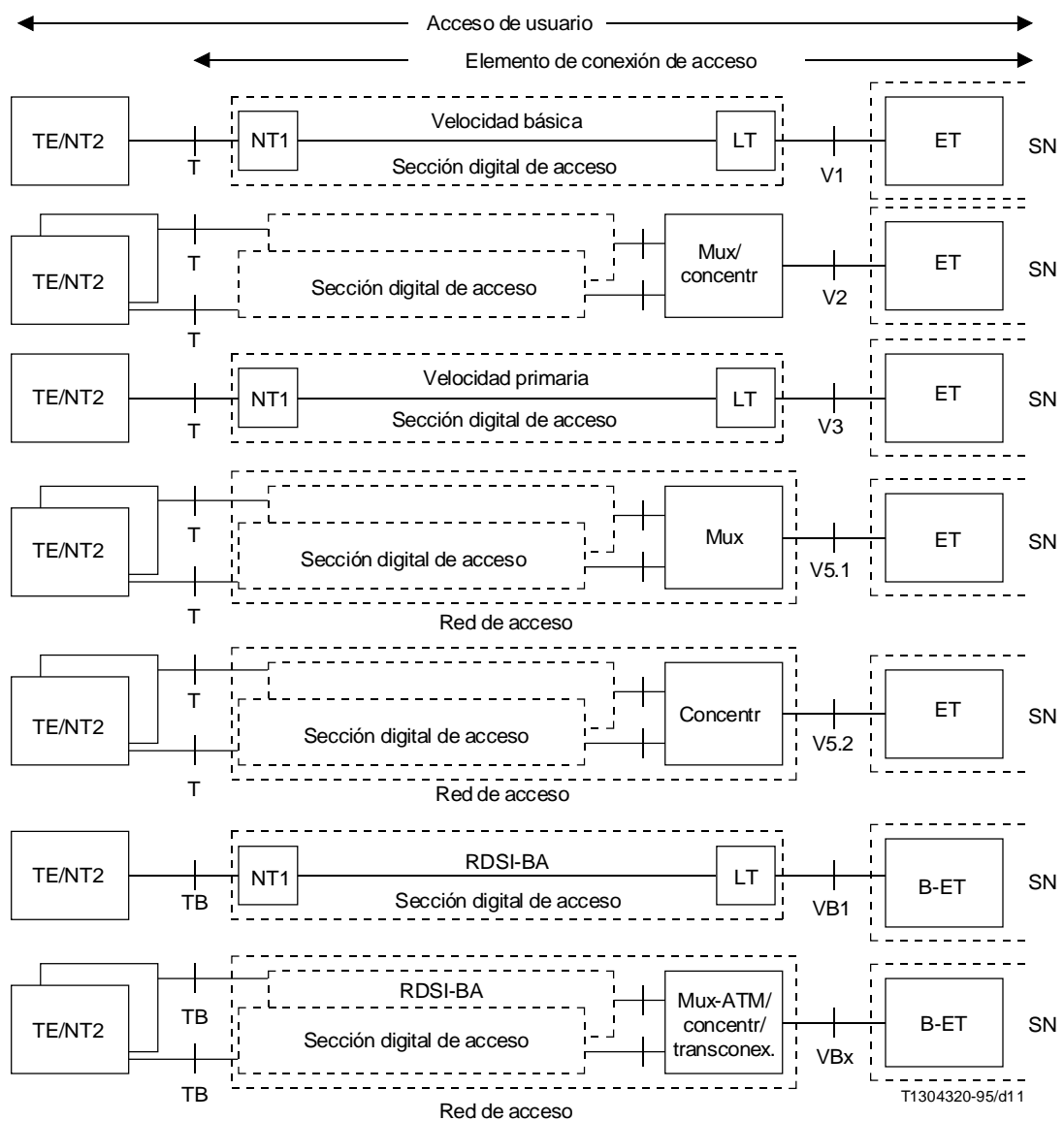


FIGURA A.1/G.902

Arquitectura de acceso conforme con las Recomendaciones I.414 y Q.512

## A.2 Casos de realización del elemento de conexión de acceso

A partir de las descripciones que figuran en las Recomendaciones I.414, Q.512, Q.2512, G.964 y G.965, pueden distinguirse 5 casos de realización del elemento de conexión de acceso:

- caso de realización del elemento de conexión de acceso activo;
- caso de realización del elemento de conexión de acceso directo;
- caso de realización del elemento de conexión de acceso directo conectado a distancia;
- caso de realización del elemento de conexión de acceso a distancia; y
- caso de realización del elemento de conexión de acceso distante conectado a distancia.

En la Figura A.2 se representan las bases de los distintos casos de realización del elemento de conexión de acceso que se explican a continuación.

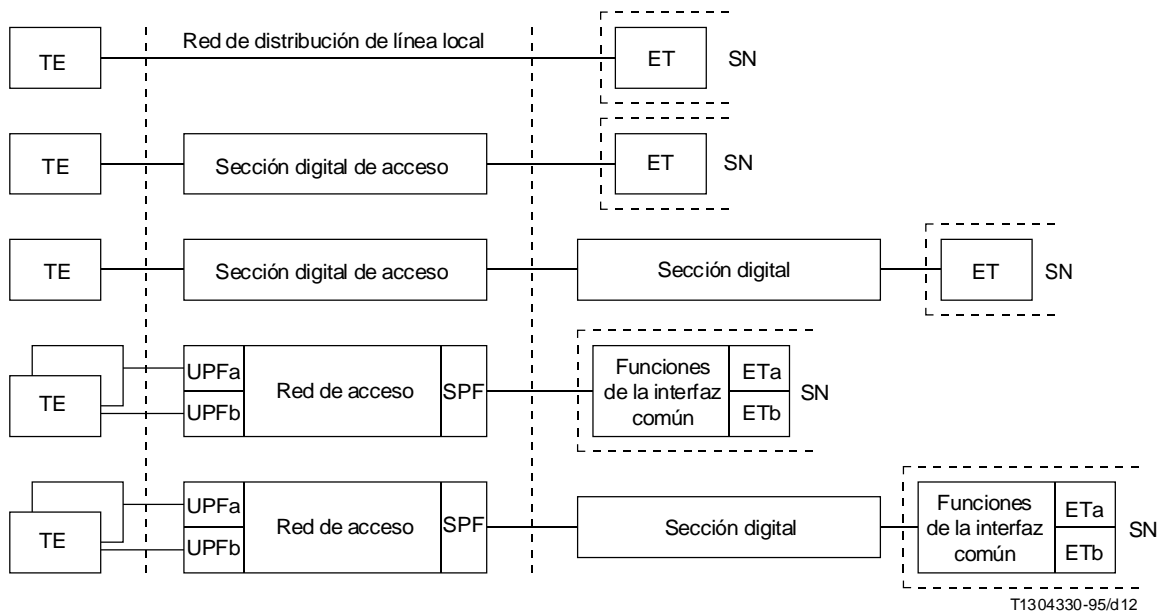


FIGURA A.2/G.902

### Casos de realización del elemento de conexión de acceso

En el caso de realización del **elemento de conexión de acceso pasivo** típicamente solo se proporciona el medio de transmisión para el elemento de conexión de acceso entre la interfaz de red de usuario y la función ET en el SN (que puede ser una central local). Como ejemplo puede citarse el acceso analógico a la RTPC utilizando un par metálico desde los locales del cliente al SN.

El caso de realización del **elemento de conexión de acceso directo** conecta la interfaz usuario-red con la función ET del SN a través de su sección digital de acceso individual que utiliza un sistema de transmisión. Funcionalmente es un punto de referencia V individual para cualquier cliente individual entre la función ET y la sección digital de acceso. Como ejemplos pueden citarse la sección digital de acceso básico con su punto de referencia V1 asociado, la sección digital de acceso a velocidad primaria con su punto de referencia V3 asociado y la sección digital de acceso de banda ancha con su punto de referencia VB asociado.

El caso de realización del **elemento de conexión de acceso directo conectado a distancia** conecta la interfaz usuario-red con la función ET del SN a través de su sección digital de acceso individual empleando un sistema de transmisión. Sin embargo, para la provisión del acceso a distancia se incorpora una sección digital ulterior entre el punto de referencia V en el lado de red de la sección digital de acceso y el punto de referencia V en el SN. Esta sección digital adicional no modificará la estructura ni el contenido de la información en el punto de referencia V en el lado de red de la sección digital de acceso, es decir se considera transparente a la estructura de la información y al contenido del punto de referencia V. En este caso existe el punto de referencia V pertinente en el lado de red de la sección digital de acceso y un punto de referencia V asociado en el SN.

En el caso de realización del **elemento de conexión de acceso a distancia** se utiliza el enfoque de concatenación de puntos de referencia V, en virtud del cual se atribuyen los puntos de referencia a:

- la clase individual de acceso de puntos de referencia; o
- la clase integradora de acceso de puntos de referencia.

La clase individual de acceso de puntos de referencia se aplica al caso en el que el punto de referencia V en el SN es propio del cliente. Los puntos de referencia V1 y V3 pertenecen a esta clase.

La clase integradora de acceso de puntos de referencia se aplica al caso en que el punto de referencia V en el SN tiene una estructura de señal que es un múltiplex de varios accesos de tipos de acceso similares o diferentes. Pertenecen a esta clase los puntos de referencia V2 y V5. En este caso, funcionalmente, el punto de referencia V de acceso individual y el punto de referencia integrador de acceso están presentes en el elemento de conexión de acceso.

La realización del **elemento de conexión de acceso distante conectado a distancia** utiliza el elemento de conexión de acceso distante con una sección digital adicional que conecta el punto de referencia V en la red de acceso con el correspondiente del SN.

En el caso de un acceso distante que proporcione una interfaz con el SN, de conformidad con un punto de referencia V perteneciente a la clase de acceso integradora, la configuración de acceso entre la interfaz usuario-red y esa interfaz-V particular forma parte del elemento de conexión de acceso definido anteriormente, es decir las funciones de la red de acceso constituyen una parte del elemento de conexión de acceso de un acceso determinado.

### A.3 La función ET en los distintos casos de realización del elemento de conexión de acceso

La función ET del elemento de conexión de acceso es responsable de la provisión del servicio (punto de acceso al servicio) y, conjuntamente, la ET es responsable del control operacional del acceso. En los distintos casos de realización del elemento de conexión de acceso puede realizarse la ET de diferentes formas y desempeñar funciones adicionales. Esto se describe aquí sobre la base de los casos de realización definidos en A.2. En general, la función de la ET puede subdividirse como sigue:

- función de capa 1 de la ET para la coordinación entre la capa 2 de la ET y la gestión;
- función de capa 2 de la ET que es la capa de enlace de datos del protocolo de señalización; y
- función de capa 3 de la ET, que es el protocolo de señalización;

si resulta apropiado para el tipo de acceso. En las Recomendaciones G.960 y G.962 se definen las funciones de capa 1 de la ET para los accesos a velocidad básica y velocidad primaria a la RDSI, respectivamente.

La función ET se realiza completamente en el SN, en los siguientes casos:

- caso de realización del elemento de conexión de acceso pasivo;
- caso de realización del elemento de conexión de acceso directo; y
- caso de realización del elemento de conexión de acceso directo conectado a distancia.

En estos casos de realización, a menudo es la ET del SN quien supervisa la disponibilidad y calidad de errores del acceso, pudiendo asimismo iniciar pruebas para la localización de fallos. En la Figura A.3 se representa el modelo funcional de este caso.

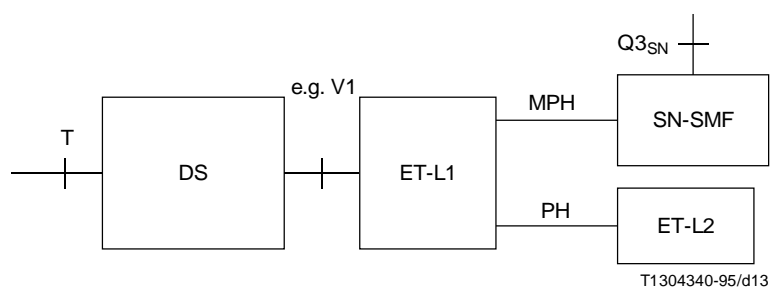


FIGURA A.3/G.902

#### Realización de la ET para los tipos de acceso directo y pasivo

La función de ET puede subdividirse entre la red de acceso y el SN en los siguientes casos:

- caso de realización del elemento de conexión de acceso distante; y
- caso de realización del elemento de conexión de acceso distante conectado a distancia.

La razón principal de esta división es que la red de acceso debe de multiplexar los distintos portadores para su tratamiento individual. Además, la red de acceso asume la responsabilidad de la supervisión de la disponibilidad y calidad de error del acceso así como la detección y localización de fallos, por lo que debe establecerse en la red de acceso la función de coordinación de capa 1 de ET. Además, la multiplexación estadística del protocolo de señalización requiere que en la red de acceso se realice parcialmente la capa de enlace de datos, es decir la identificación de una trama válida antes del tratamiento ulterior de los mensajes. En la Figura A.4 se representa este caso. Sin embargo, puede haber configuraciones determinadas, sobre todo para el tipo de acceso por RTPC, que pueden permitir la realización de funciones de ET posteriores en la red de acceso debido a que este acceso únicamente tiene un solo canal portador y un protocolo de señalización simple.

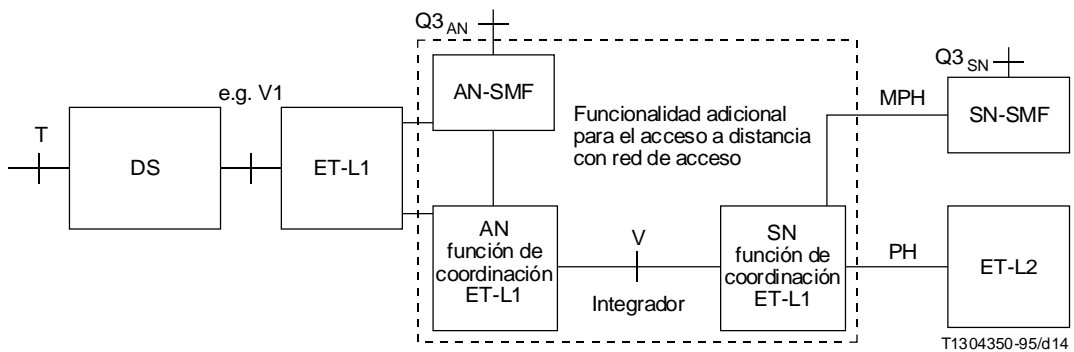


FIGURA A.4/G.902

**Realización de la ET para el tipo de acceso distante**

Con independencia de los casos de realización siempre existirá la función ET individual del usuario en el SN como se indica en la Figura A.5.

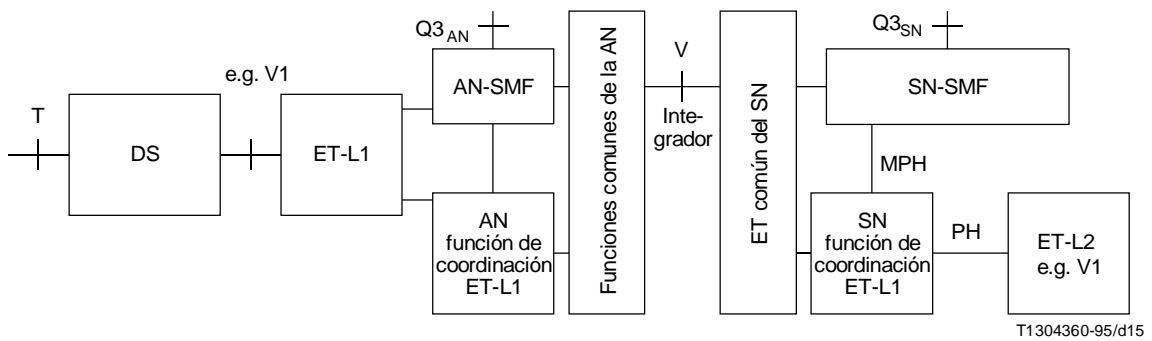


FIGURA A.5/G.902

**ET común y ET individual**

## **A.4 Calidad de funcionamiento y mantenimiento de la red de acceso**

### **A.4.1 Calidad de errores de la red de acceso**

La gestión de sistema de la red de acceso debe supervisar la calidad de errores de la función de transporte y mantener un cierto nivel de calidad de funcionamiento para todos los trayectos de forma que no haya limitaciones a la utilización de trayectos para la provisión del servicio controlado por el nodo de servicio. Si la red de acceso no puede mantener el nivel de calidad de errores adecuado para un trayecto, no podrá utilizarse tal trayecto para conexiones nuevas debiendo bloquearlo la gestión de sistema en la gestión de los recursos de tratamiento de la conexión.

Es necesario este requisito ya que el nodo de servicio no conoce el trayecto utilizado por una conexión determinada en el establecimiento de la conexión bajo control del nodo de servicio.

### **A.4.2 Mantenimiento y calidad de funcionamiento del puerto de usuario en el caso de redes de acceso con subrepartición y sin ella**

Pueden realizarse redes de acceso con o sin subrepartición. En el primer caso se proporciona la función puerto de usuario en los locales del usuario, mientras que en el segundo caso tal función se establece lejos de los locales de usuario lo que exige una línea metálica entre la función puerto de usuario y los locales de usuario. En el caso de acceso RDSI, esto requiere también una NT1 separada que proporcione la UNI y la terminación del sistema de transmisión desde la red de acceso.

La red de acceso es responsable del mantenimiento del puerto de usuario tanto si hay subrepartición como si no la hay. Sin embargo en el caso de que exista subrepartición puede ser necesario el concurso de funciones de prueba adicionales para la localización de fallos de la subrepartición.

En el caso de un acceso RDSI con una NT1 separada y subrepartición la calidad de funcionamiento del sistema de transmisión de la subrepartición no forma parte de la función de supervisión de la calidad de error de la red de acceso la cual únicamente supervisa la calidad de funcionamiento de la función de transporte de la red de acceso. Si se requiere la provisión de un servicio relacionado con la calidad de error, el nodo de servicio debe conocer la calidad de error del acceso del cliente lo cual requiere que se notifique al SN la información sobre calidad de error evaluada para el sistema de transmisión de la subrepartición para el tratamiento pertinente de las peticiones de servicio.

## **A.5 Multihospedaje y multirecalada**

Según la definición de la cláusula 3, el multihospedaje es la modificación de una asociación estática de un puerto de usuario de una SNI a otra SNI. Antes del reaprovisionamiento el puerto de usuario (lógico) está asociado estáticamente, mediante provisionamiento, con un nodo de servicio que abarca toda la información y los canales y capacidades del portador de señalización. Para el mantenimiento y la sustentación del funcionamiento del puerto de usuario se intercambia información de coordinación pertinente entre la AN y el SN correspondiente.

En esta situación el otro SN no se ve afectado por ninguna operación del puerto ni ningún proceso del tratamiento de la llamada ya que tal SN no conoce el puerto de usuario pertinente desde el punto de vista operacional.

En el caso de la multirecalada, debe facilitarse el puerto de usuario a los SN implicados en el tratamiento de la llamada y relacionados con el mismo usuario incluso en el mismo instante temporal. En consecuencia, ambos SN necesitan disponer de información sobre el estado de operación y gestión de forma permanente y deben, asimismo, acceder a la información de señalización de ese puerto de usuario. Incluso pueden ambos necesitar compartir los portadores de información disponibles en el puerto de usuario lo cual requiere una gestión de recursos comunes para ambos SN para la función de control de la llamada, a fin de atribuir los recursos de portador de información disponibles en el puerto de usuario.

Este requisito dificulta la realización de la multirecalada para las UNI basadas en modo de circuito definidas corrientemente que tienen un trayecto de señalización de canal común incluso en la configuración de bus pasivo del acceso básico RDSI. En segundo lugar, no es posible la gestión de recursos comunes para los dos SN, sobre todo teniendo en cuenta que ambos pueden pertenecer a proveedores de servicio competitivos y que los requisitos de calidad de tratamiento de la llamada pueden no permitir la incorporación de un agente adicional en el tratamiento de la llamada. Estas son las razones principales de la exclusión de la multirecalada del alcance de esta Recomendación.



Debe observarse que en especificaciones de UNI futuras que hagan uso del «concepto de UNI compartidas» se podrá permitir la multirecalada de una UNI que sustente más de un acceso lógico. Cada función de puerto de usuario lógico asignada a este acceso, que comprende la señalización y la capacidad del portador de información atribuido, puede asignarse a cualquier SNI mediante asignación y de este modo proporcionar la selección del proveedor de servicio a través de una UNI. En consecuencia, la selección del proveedor de servicio es un asunto del terminal de usuario y no afecta a la AN ni a la SNI. Esto puede proporcionarse con facilidad en el caso de la ATM y, asimismo, puede también suministrarse en nuevas especificaciones basadas en una UNI en modo circuito que abarquen más de un acceso lógico a través de una UNI.

## **A.6 Accesos para servicios por demanda y por línea arrendada**

La AN deberá poder sustentar distintos tipos de accesos para servicios por demanda y servicios por línea arrendada permanente.

En A.1 se examinan los requisitos y disposiciones para los tipos de accesos de servicios por demanda. Se incluyen, además, los portadores de información y los portadores de señalización para el protocolo de control de la llamada definido para el acceso.

En el caso de línea arrendada permanente, el acceso no requiere un portador de señalización en la UNI para el control de la conexión entre el terminal de usuario y el SN ya que la conexión está establecida permanentemente entre los terminales de usuario sin señalización de usuario. Esto no merma la posibilidad de que el usuario utilice parte de la capacidad del portador para un protocolo de señalización que controle facilidades de tratamiento del servicio en los terminales de usuario afectados. Esto, empero, queda fuera del alcance de un acceso por línea arrendada permanente y de la función de puerto de usuario.

Sin embargo, ambos tipos de acceso necesitan la función de gestión de puerto y, en algunas UNI concretas, funciones de operación que proporcionen información sobre la UNI y el estado del acceso con fines de gestión y de mantenimiento.

Debido a la realización de parte de la capa 1 de la ET de los tipos de acceso en modo circuito de RDSI (esto es, los accesos RDSI a velocidad básica y velocidad primaria) en la AN, es posible el empleo de uno o más portadores en modo circuito por los tipos de acceso por demanda y por línea arrendada. Esto se describe ya en las Recomendaciones G.964 y G.965 en términos de «(capacidad) de línea permanente». El motivo de este nuevo término radica en que el SN opera todavía la función puerto de usuario mediante la función de coordinación de la AN por lo que esta línea permanente no es totalmente idéntica a la línea arrendada permanente. El SN no podrá acceder a los portadores de información atribuidos a la línea permanente, por lo que debe excluirse de la capacidad de información asignada al SN disponible para los servicios por demanda. El punto extremo distante de la línea permanente puede ser un acceso por línea arrendada permanente adecuado y una UNI o bien otro acceso RDSI en modo circuito con una UNI.

## **Apéndice I**

### **Sustentación de tipos de acceso en redes de acceso**

(Este apéndice no es parte integrante de esta Recomendación)

En este apéndice se proporciona información sobre tipos de acceso. La red de acceso debe permitir servicios de acceso en los nodos de servicio. Comprende servicios bien conocidos como RTPC así como los nuevos servicios que están emergiendo como el vídeo por demanda. En los Cuadros I.1 a I.4 se facilita la información pertinente.

En el cuadro se proporciona información para tipos de acceso e interfaces usuario-red bien definidos y normalizados junto con referencia a las normas apropiadas. Por otra parte, para una gama de servicios no están, de momento, normalizados en absoluto los requisitos de interfaz. Esto se indica también en este apéndice a fin de alentar a la UIT y otros organismos de normalización a que se concentren en estos temas abiertos.

No se han contemplado por separado las líneas arrendadas de forma semipermanente, esto es líneas arrendadas encaminadas a través de un nodo de servicio por demanda ya que desde el punto de vista de la AN no existe ninguna diferencia entre tipos de acceso por RDSI o por RTPC, los cuales pueden interpretarse bien como un establecimiento de llamada de larga distancia con señalización de usuario o mediante un establecimiento por otros medios (por ejemplo, RGT a través de Q3 o mediante mecanismos de RI). De momento no se ha normalizado este procedimiento.

Para cada tipo de acceso, se facilita la siguiente información:

### **I.1 Estado**

En esta columna se recoge el grado de estabilidad, dentro del proceso de normalización, del tipo de acceso en la UIT o en otros organismos. La clasificación del estado no supone un marco temporal específico para la realización sino que recoge el grado de conocimiento actual y el grado de normalización en otras organizaciones en lo relativo al servicio y las interfaces. Por consiguiente las puntuaciones pueden cambiar según el progreso de la normalización y las contribuciones a esta cuestión.

El significado de la puntuación de estados es el siguiente:

- I Normalizada.
- II Norma casi terminada.
- III En el comienzo del proceso de normalización.
- IV No estudiada en ningún órgano de normalización.

### **I.2 UNI**

En esta columna se hace referencia a las UNI normalizadas para el tipo de acceso individual o se expresa la necesidad de comenzar trabajos de normalización adicionales. Se sobrentiende que la UNI está ubicada en el punto de referencia indicado en la referencia respectiva.

En el caso de la ATM (RDSI-BA) cada UNI es capaz de manejar varios VP. Es conveniente que la anchura de banda total reservada para los VP y los VC exceda la anchura de banda de la UNI física lo que exige que en la AN se ejecute una función de ordenación.

### **I.3 Sección digital de acceso**

En esta columna se hacen referencias a las Recomendaciones aplicables a la sección digital de acceso correspondientes en la medida en que estén disponibles. En el caso de tipos de acceso por RDSI y por RTPC, las gamas de sección digital de acceso van de TE a ET como se indica en el Anexo A.

### **I.4 Tipo de información**

Para cada tipo de acceso se facilitan los distintos tipos de información que puede manejar ese tipo de acceso. No todos los tipos de información son obligatorios pudiendo diferir su tratamiento, dentro de la AN, de uno a otro.

### **I.5 Modo de transferencia**

Para cada tipo de información se facilita el modo de transferencia.

### **I.6 Sentido**

En esta columna se facilita información acerca del sentido y de la simetría del flujo de la información. La información ascendente fluye desde la UNI a la SNI y la información descendente circula desde la SNI a la UNI.

Para cierta parte de tipos de acceso únicamente pueden proporcionarse flujos de información simétricos a través de la RGT o la señalización. En el caso de la ATM pueden negociarse las velocidades de las células ascendente y descendente dentro de VP y VC dados entre la TE y el SN de forma independiente.

### **I.7 Velocidad de canal o velocidad de célula requeridas**

Para cada tipo de información se facilitan la velocidad de bits o gama de velocidades de bits accesibles y utilizables en la UNI.

CUADRO I.1/G.902

Información sobre accesos por RTPC y RDSI de banda estrecha

Información sobre el acceso		Información sobre la interfaz		Información sobre el portador			
Tipo de acceso	Estado	UNI	Sección digital de acceso	Tipo de información	Modo de transferencia	Sentido	Velocidad de canal requerida o velocidad de célula
a) RTPC y RDSI de banda estrecha							
RTPC	I	No definido	No definido	circuito	CM	b; s	64 kbit/s, estructura en octetos (Nota 1)
				señalización	PM (Nota 2)	b; s	
				mantenimiento	PM	b; s	
Acceso básico por RDSI	I	Rec. I.430	Rec. G.960	circuito	CM	b; s	1-2 × 64 kbit/s, estructura en octetos Velocidad de bits máxima para señalización; para los datos-p y -f será inferior a 16 kbit/s
				señalización	PM	b; s	
				datos-p (Nota 4)	PM	b; s	
				datos-f (Nota 4)	PM	b; s	
				control (Nota 3)	PM	b; s	
				mantenimiento	PM	b; s	
Acceso por RDSI a velocidad primaria, 1544 kbit/s	I	Rec. I.431	Rec. G.963	circuito	CM	b; s	Hasta 23 × 64 kbit/s, estructura de octetos Velocidad de bits máxima para señalización; para los datos-p y -f será inferior a 64 kbit/s
				señalización	PM	b; s	
				datos-p (Nota 4)	PM	b; s	
				datos-f (Nota 4)	PM	b; s	
				mantenimiento	PM	b; s	
Acceso por RDSI a velocidad primaria, 2048 kbit/s	I	Rec. I.431	Rec. G.962	circuito	CM	b; s	Hasta 30 × 64 kbit/s, estructura de octetos Velocidad de bits máxima para señalización; para los datos-p y -f será inferior a 64 kbit/s
				señalización	PM	b; s	
				datos-p (Nota 4)	PM	b; s	
				datos-f (Nota 4)	PM	b; s	
				mantenimiento	PM	b; s	

CM Modo circuito; PM Modo paquetes; FM Modo trama; b Bidireccional; s Simétrico

NOTAS

- 1 Con conversión A/D según la Recomendación G.711 ejecutada por la función puerto-usuario.
- 2 La función puerto-usuario realizará la conversión de la señalización del estado de línea.
- 3 Esta función de control abarca los procedimientos de activación/desactivación.
- 4 Estos tipos de datos pueden manejarse por parte del nodo de servicio, por ejemplo, una central local o pueden encaminarse a un nodo de conmutación de la red de datos.

CUADRO I.2/G.902

**Información sobre accesos por RDSI de banda ancha**

Información sobre el acceso		Información sobre la interfaz		Información sobre el portador			
Tipo de acceso	Estado	UNI	Sección digital de acceso	Tipo de información	Modo de transferencia	Sentido	Velocidad de canal requerida o velocidad de célula
b) RDSI de banda ancha (Nota 1)							
RDSI-BA, basada en SDH, 155 Mbit/s	I	Rec. I.432	(Nota 2)	portador	ATM, VP, VC	b; s	Opción de abono; la velocidad de célula no rebasará 149,76 Mbit/s
				señalización		b; s	
				mantenimiento		b; s	
RDSI-BA, basada en células, 155 Mbit/s	I	Rec. I.432	(Nota 2)	portador	ATM, VC, VP	b; s	Opción de abono; la velocidad de célula no rebasará (Nota 3) Mbit/s
				señalización		b; s	
				mantenimiento		b; s	
RDSI-BA, basada en SDH, 622 Mbit/s	I	Rec. I.432	(Nota 2)	portador	ATM, VC, VP	b; s	Opción de abono; la velocidad de célula no rebasará 599,04 Mbit/s
				señalización		b; s	
				mantenimiento		b; s	
RDSI-BA, basada en células, 622 Mbit/s	I	Rec. I.432	(Nota 2)	portador	ATM, VC, VP	b; s	Opción de abono; la velocidad de célula no rebasará (Nota 3) Mbit/s
				señalización		b; s	
				mantenimiento		b; s	
RDSI-BA, velocidad de bits reducida, 1544 kbit/s	III	Rec. I.432	Rec. G.963	portador	ATM, VC, VP	b; s	Opción de abono; la velocidad de célula no rebasará 1536 kbit/s
				señalización		b; s	
				mantenimiento		b; s	
RDSI-BA, velocidad de bits reducida, 2048 kbit/s	III	Rec. I.432	Rec. G.962	portador	ATM, VC, VP	b; s	Opción de abono; la velocidad de célula no rebasará 1920 kbit/s
				señalización		b; s	
				mantenimiento		b; s	
ATM Modo transferencia asíncrona; VP Trayecto virtual; VC Conexión virtual; b Bidireccional; s Simétrico NOTAS 1 Velocidad binaria bruta en el interfaz usuario-red en el punto de referencia T. 2 Proyecto de Recomendación sobre la sección digital de acceso para la RDSI-BA a redactar. 3 Velocidad de célula a determinar.							

CUADRO I.3/G.902

**Información sobre accesos por línea arrendada**

Información sobre el acceso		Información sobre la interfaz		Información sobre el portador			
Tipo de acceso	Estado	UNI	Sección digital de acceso	Tipo de información	Modo de transferencia	Sentido	Velocidad de canal requerida o velocidad de célula
c) Línea arrendada permanente							
Líneas arrendadas analógicas; deben convertirse las señales analógicas en señales digitales empleando alguno de los portadores de información proporcionados por la AN							
Capacidad de portador 64 kbit/s (canal-B)	I	Cláusula 1/G.703	No definida	portador	CM	b; s	64 kbit/s, estructura de octetos
				mantenimiento <sup>a)</sup>			
Capacidad de portador múltiples 64 kbit/s o 384 kbit/s (canal-H0)	I	Cláusula 2/G.703 o cláusula 6/G.703	No definida	portador	CM	b; s	n × 64 kbit/s, estructura de octetos e integridad
				mantenimiento <sup>a)</sup>		b; s	
Capacidad de portador basada en 1544 kbit/s (p.ej. canal-H11)	I	Cláusula 2/G.703	No definida	portador	CM	b; s	1536 kbit/s o 1544 kbit/s, estructura de octetos
				mantenimiento <sup>a)</sup>			
Capacidad de portador de canal-H12	I	Cláusula 6/G.703; Rec. I.431	No definida	portador	CM	b; s	1920 kbit/s, estructura de octetos
				mantenimiento <sup>a)</sup>			
Capacidad de portador 1984 kbit/s	I	Cláusula 6/G.703; Rec. I.431	No definida	portador	CM	b; s	1984 kbit/s, estructura de octetos
				mantenimiento <sup>a)</sup>			
Capacidad de portador 2048 kbit/s	I	Cláusula 6/G.703; Rec. I.431	No definida	portador	CM	b; s	2048 kbit/s
				mantenimiento <sup>a)</sup>			
34 Mbit/s	I	Cláusula 8/G.703	No definida	portador	CM	b; s	Estructurada y/o no estructurada
				mantenimiento <sup>a)</sup>			
139 Mbit/s	I	Cláusula 9/G.703	No definida	portador	CM	b; s	Estructurada y/o no estructurada
				mantenimiento <sup>a)</sup>			
SDH, contenedor virtual 12	I	<sup>a)</sup>	Puede utilizarse la sección SDH	portador	CM	b; s	Opción de abono
				mantenimiento			
SDH, contenedor virtual 3	I	<sup>a)</sup>	Puede utilizarse la sección SDH	portador	CM	b; s	
				mantenimiento			
SDH, contenedor virtual 4	I	<sup>a)</sup>	Puede utilizarse la sección SDH	portador	CM	b; s	
				mantenimiento			
Trayecto virtual ATM	Véase b)	Rec. I.432 o <sup>a)</sup>	<sup>a)</sup>	portador	ATM, VP	u; d; b; s; a	
				mantenimiento <sup>a)</sup>			

CM Modo circuito; ATM Modo transferencia asíncrona; VP Trayecto virtual; u Ascendente únicamente; d Descendente únicamente; b Bidireccional; s Simétrico; a Asimétrico

<sup>a)</sup> Debe identificarse la referencia a la información pertinente o a la necesidad de esa función.

CUADRO I.4/G.902

**Información sobre otros accesos especializados**

Información sobre el acceso		Información sobre la interfaz		Información sobre el portador			
Tipo de acceso	Estado	UNI	Sección digital de acceso	Tipo de información	Modo de transferencia	Sentido	Velocidad de canal requerida o velocidad de célula
d) Redes de servicios de datos Deberán abarcarse accesos de diferentes redes de datos (p.ej. Rec. X.25). Sin embargo deben distinguirse dos enfoques de adaptación diferentes.							
d1) La adaptación del puerto de usuario forma parte integrante de la red de acceso. La red de acceso proporciona las UNI de la red de datos pertinentes.	I	X. <sup>a)</sup> V. <sup>a)</sup>	No definida	circuito, o paquetes o tramas	CM PM PM	b; s b; s b; s	Varios requisitos de velocidad de bits
d2) La adaptación de puerto de usuario no forma parte de la red de acceso. La red de acceso proporciona las interfaces de portador adecuadas para el soporte de la UNI de red de datos pertinente.	I	Para el transporte del tren de bits global se utilizarán velocidades de bits e interfaces de línea arrendada permanente definidas.					
e) Accesos por difusión Distribución de señales de audio digital y de vídeo digital. La integración de las señales de audio y vídeo analógicas se efectuará en la capa de medios de transmisión.							
Vídeo y audio codificado digitalmente	II-III	<sup>a)</sup>	No definida	portador	CM o PM o ATM <sup>a)</sup>	d	
				mantenimiento <sup>a)</sup>			
f) Vídeo interactivo	IV	No se dispone de especificaciones de interfaz y/o requisitos de capacidad de acceso. Por consiguiente este tipo de acceso queda en estudio.					
CM Modo circuito; PM Modo paquetes; FM Modo trama; ATM Modo transferencia asíncrona; d Descendente; b Bidireccional; s Simétrico							
<sup>a)</sup> Debe identificarse la referencia a la información pertinente o a la necesidad de tal función.							

## **Apéndice II**

### **Ejemplos de modelos funcionales de capas de red inferiores de la red de acceso**

(Este apéndice no es parte integrante de esta Recomendación)

En este apéndice se facilitan ejemplos de capas de red inferiores de las redes de acceso.

En la Figura II.1 se representa la frontera de capas/subcapas consideradas generalmente como importantes para la definición funcional de las redes de acceso. Este ejemplo se basa en los requisitos funcionales de la interfaz de nodo de servicio orientada a modo circuitos a 64 kbit/s (interfaz V5.1) definida en la Recomendación G.964 y en una red óptica pasiva.

La multiplexación de los canales D individuales de usuario se realiza en una capa superior, por lo que no se ha representado en la figura. Las estructuras de D y D\* no son idénticas.

En las Figuras II.2, II.3 y II.4 se muestran ejemplos de modelos funcionales de posibles configuraciones de red de acceso. En estas figuras no se ha representado el transporte de la información de señalización y control.

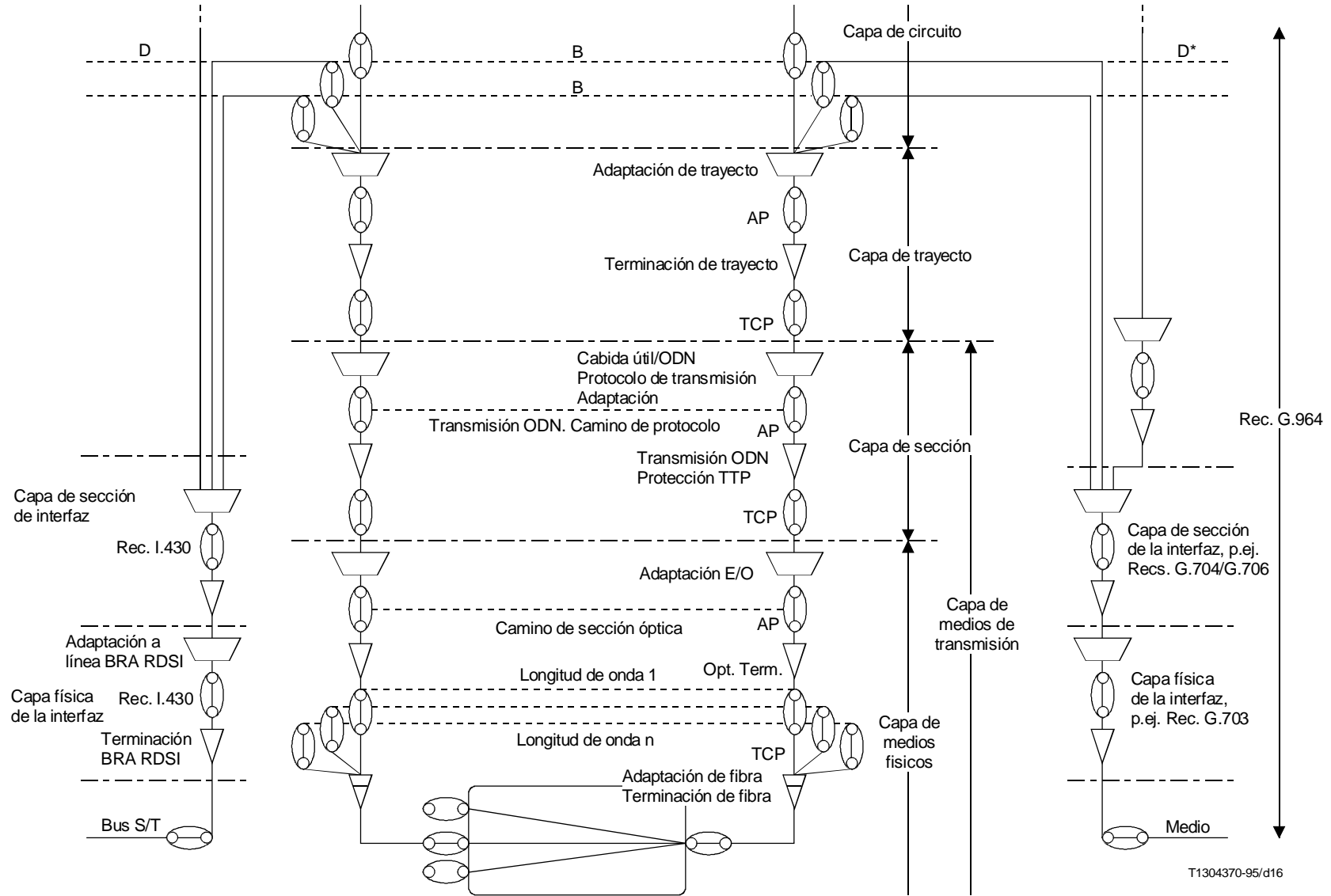
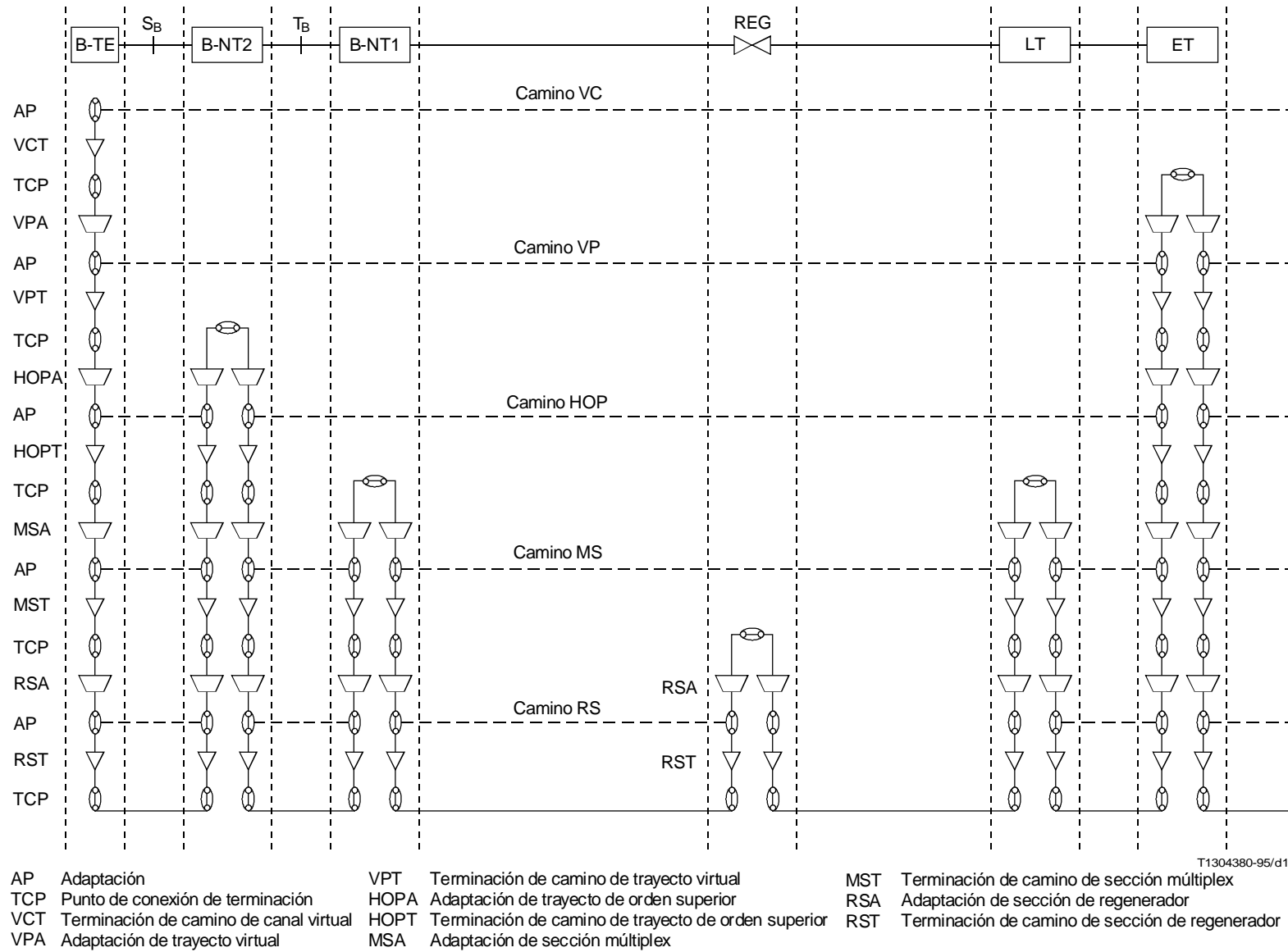


FIGURA II.1/G.902

Ejemplo de modelo funcional de una red de acceso óptico basada en la Recomendación G.964





T1304380-95/d17

FIGURA II.2/G.902

Ejemplo de modelo funcional para un acceso directo

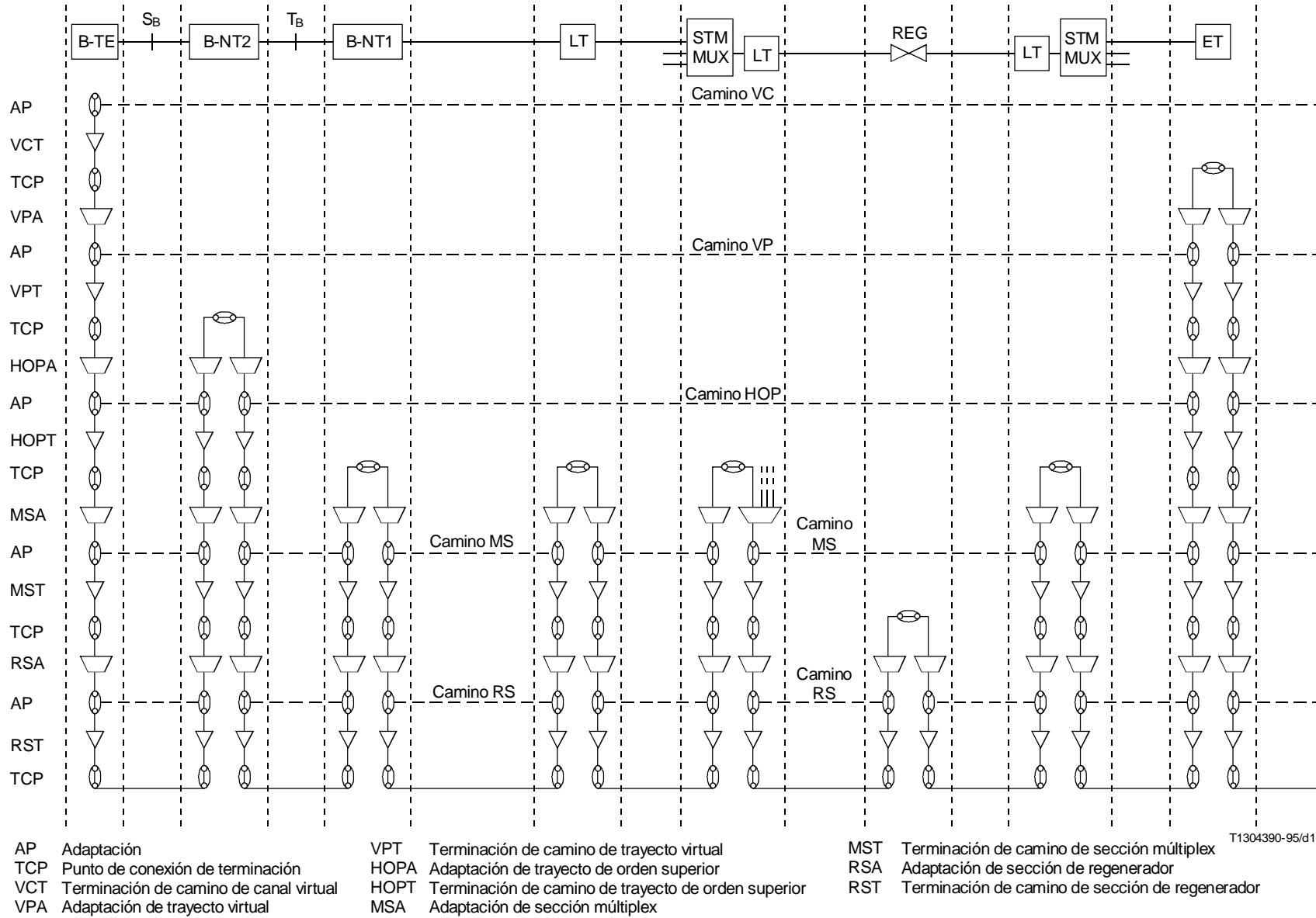


FIGURA II.3/G.902

Ejemplo de modelo funcional para un acceso distante con multiplexación STM

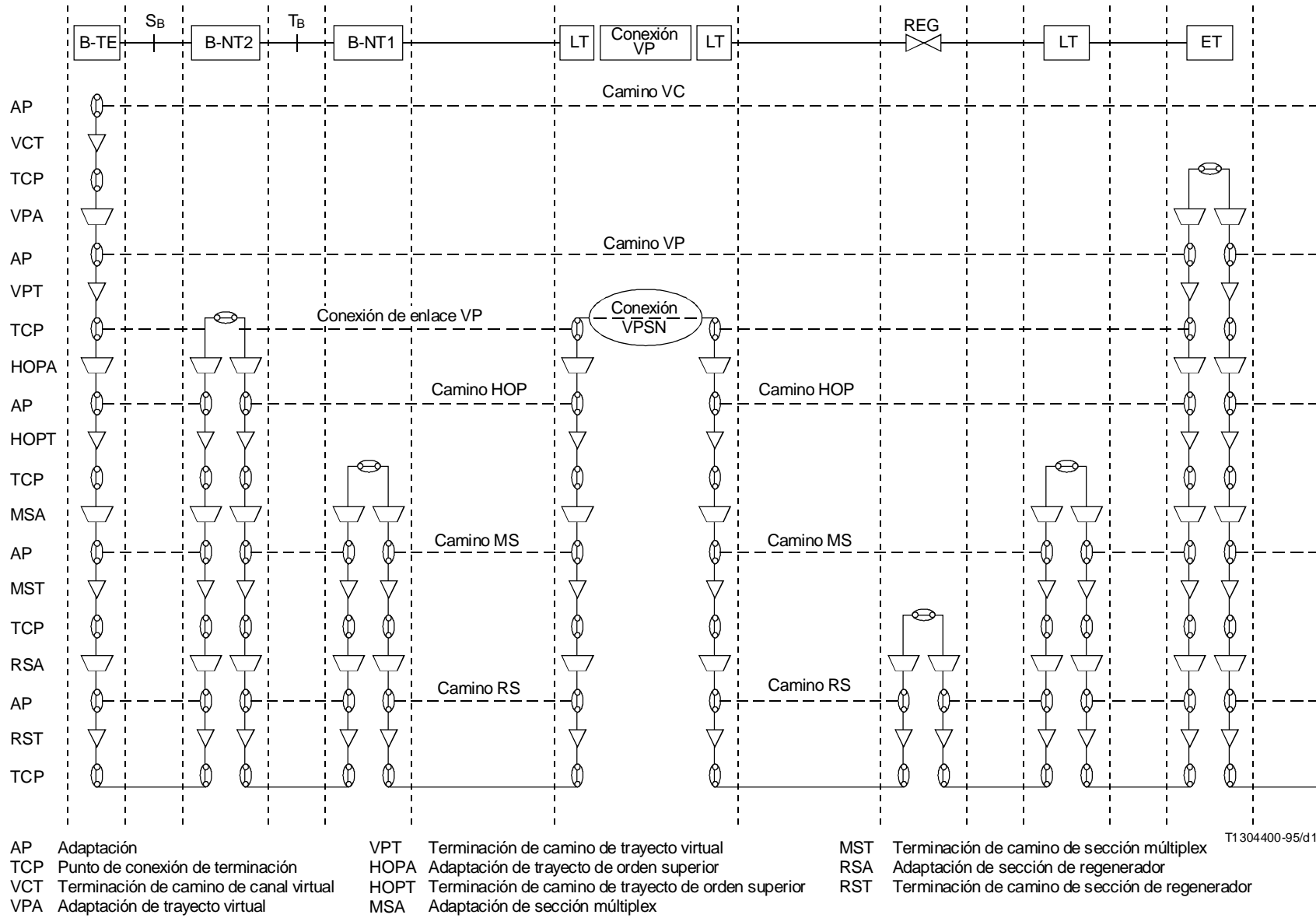


FIGURA II.4/G.902

Ejemplo de modelo funcional para un acceso distante con transconexión ATM

## **Apéndice III**

### **Ejemplos de distintas configuraciones de la red de acceso**

(Este apéndice no es parte integrante de esta Recomendación)

En este apéndice se facilitan ejemplos de configuraciones que integran accesos por RTPC o por RDSI de banda estrecha con accesos por RDSI de banda ancha en una red de acceso empleando distintas capas de red.

#### **III.1 Multiplexación en la capa de medios de transmisión**

Con el fin de integrar accesos que utilicen modos circuito con los que empleen la ATM, puede aplicarse dentro de la capa física (por ejemplo, fibra óptica, par metálico, cable coaxial, radio) o de la capa de sección (trayectos SDH y PDH) la multiplexación de accesos independiente de los medios de transmisión. Esto no afecta a la red de acceso funcional ni a las SNI ni UNI que comparten los mismos medios de transmisión. Este principio se representa en la Figura III.1.

#### **III.2 Multiplexación en la capa de trayecto**

##### **III.2.1 Conexión de acceso distante**

En la Figura III.2 se representa la integración de los accesos que utilizan el modo circuito con los que emplean ATM mediante la multiplexación en la capa de trayecto que utiliza la ATM. Esto implica la conversión de la información en modos circuito en ATM mediante una función de emulación del circuito antes de realizar la multiplexación con la información ATM. Antes de efectuar el acceso a las SPF y los SN individuales se efectúa la demultiplexación de la información.

##### **III.2.2 Acceso conectado a distancia**

En la Figura III.3 se representa la integración de los accesos que utilizan el modo circuito y los que emplean ATM mediante la multiplexación en la capa de trayecto que utiliza la ATM. Sin embargo, el flujo de información global no se demultiplexa en la red de acceso sino que se transporta a través de una SNI al SN. La demultiplexación del flujo de información se efectúa en el modo de servicio ATM mediante una función de emulación de circuito para pasar de nuevo al modo de circuito ATM antes de acceder al SN en modo circuito.

#### **III.3 Integración total**

En la Figura III.4 se representa la misma red de acceso de la Figura III.3 si bien ahora el nodo de servicio ATM realiza la demultiplexación del flujo de información global internamente y maneja también internamente ambos tipos de modos de transferencia de la información.

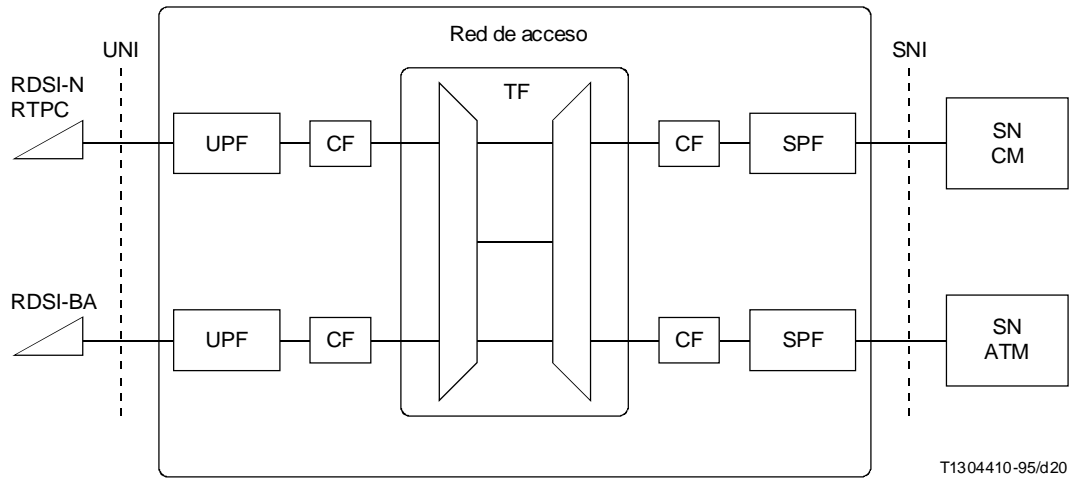


FIGURA III.1/G.902  
**Multiplexación en la capa de medios físicos de transmisión**

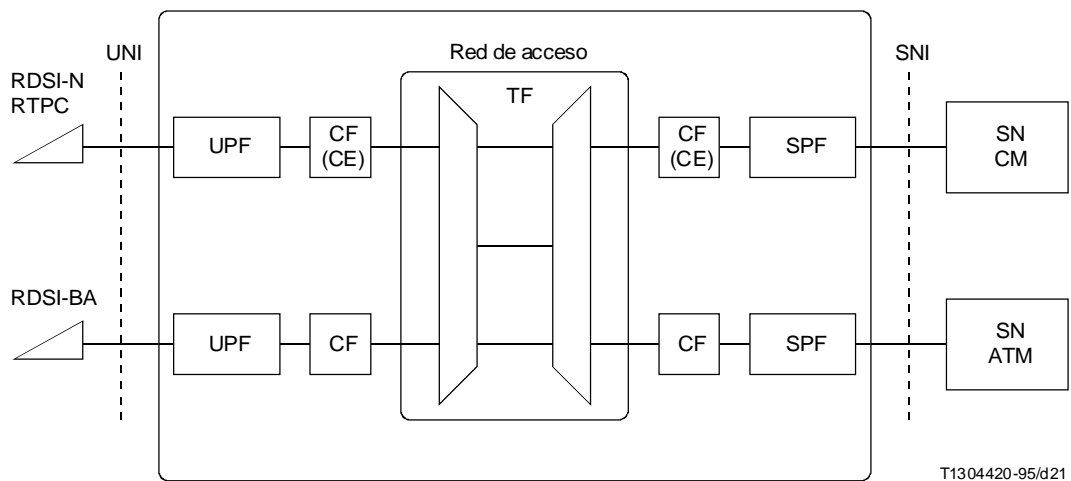


FIGURA III.2/G.902  
**Conexión de acceso distante**

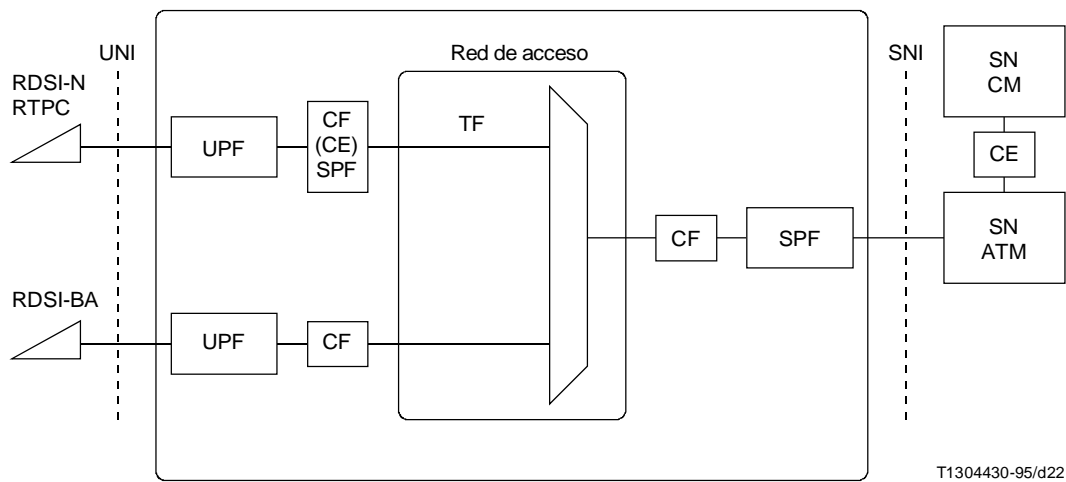


FIGURA III.3/G.902  
**Acceso conectado a distancia**

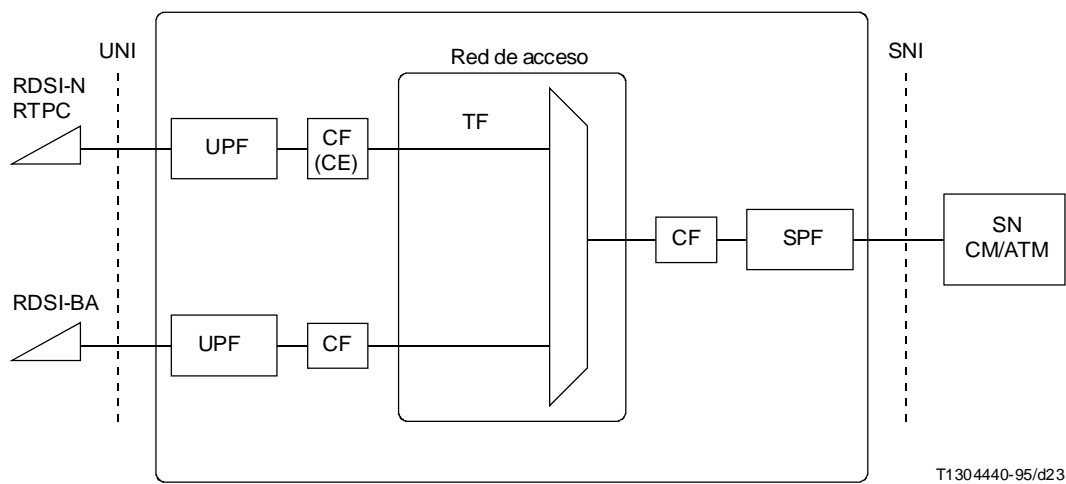


FIGURA III.4/G.902  
**Integración total**

## **SERIES DE RECOMENDACIONES DEL UIT-T**

Serie A	Organización del trabajo del UIT-T
Serie B	Medios de expresión
Serie C	Estadísticas generales de telecomunicaciones
Serie D	Principios generales de tarificación
Serie E	Red telefónica y RDSI
Serie F	Servicios de telecomunicación no telefónicos
<b>Serie G</b>	<b>Sistemas y medios de transmisión</b>
Serie H	Transmisión de señales no telefónicas
Serie I	Red digital de servicios integrados (RDSI)
Serie J	Transmisiones de señales radiofónicas y de televisión
Serie K	Protección contra las interferencias
Serie L	Construcción, instalación y protección de los cables y otros elementos de planta exterior
Serie M	Mantenimiento: sistemas de transmisión, circuitos telefónicos, telegrafía, facsímil y circuitos arrendados internacionales
Serie N	Mantenimiento: circuitos internacionales para transmisiones radiofónicas y de televisión
Serie O	Especificaciones de los aparatos de medida
Serie P	Calidad de transmisión telefónica
Serie Q	Conmutación y señalización
Serie R	Transmisión telegráfica
Serie S	Equipos terminales de telegrafía alfabética
Serie T	Equipos terminales y protocolos para los servicios de telemática
Serie U	Conmutación telegráfica
Serie V	Comunicación de datos por la red telefónica
Serie X	Redes de comunicación de datos y comunicación entre sistemas abiertos
Serie Z	Lenguajes de programación