



UNIÓN INTERNACIONAL DE TELECOMUNICACIONES

UIT-T

SECTOR DE NORMALIZACIÓN
DE LAS TELECOMUNICACIONES
DE LA UIT

G.797

(03/96)

**ASPECTOS GENERALES DE LOS SISTEMAS
DE TRANSMISIÓN DIGITAL**

**CARACTERÍSTICAS DE UN MULTIPLEXOR
FLEXIBLE EN UN ENTORNO DE LA
JERARQUÍA DIGITAL PLESIÓCRONA**

Recomendación UIT-T G.797

(Anteriormente «Recomendación del CCITT»)

PREFACIO

El UIT-T (Sector de Normalización de las Telecomunicaciones) es un órgano permanente de la Unión Internacional de Telecomunicaciones (UIT). Este órgano estudia los aspectos técnicos, de explotación y tarifarios y publica Recomendaciones sobre los mismos, con miras a la normalización de las telecomunicaciones en el plano mundial.

La Conferencia Mundial de Normalización de las Telecomunicaciones (CMNT), que se celebra cada cuatro años, establece los temas que han de estudiar las Comisiones de Estudio del UIT-T, que a su vez producen Recomendaciones sobre dichos temas.

La aprobación de Recomendaciones por los Miembros del UIT-T es el objeto del procedimiento establecido en la Resolución N.º 1 de la CMNT (Helsinki, 1 al 12 de marzo de 1993).

La Recomendación UIT-T G.797 ha sido revisada por la Comisión de Estudio 15 (1993-1996) del UIT-T y fue aprobada por el procedimiento de la Resolución N.º 1 de la CMNT el 19 de marzo de 1996.

NOTA

En esta Recomendación, la expresión «Administración» se utiliza para designar, en forma abreviada, tanto una administración de telecomunicaciones como una empresa de explotación reconocida de telecomunicaciones.

© UIT 1996

Es propiedad. Ninguna parte de esta publicación puede reproducirse o utilizarse, de ninguna forma o por ningún medio, sea éste electrónico o mecánico, de fotocopia o de microfilm, sin previa autorización escrita por parte de la UIT.

ÍNDICE

		<i>Página</i>
Alcance de la Recomendación.....		1
1	Características generales	1
	1.1 Definiciones	1
	1.2 Siglas	1
	1.3 Aplicación del equipo	2
	1.4 Tamaño	3
	1.5 Modularidad.....	3
	1.6 Señal de temporización.....	5
2	Funciones	5
	2.1 Correspondencia	5
	2.2 Procesamiento de la señal	5
	2.3 Función de concentración para servicios conmutados.....	5
	2.4 Gestión.....	5
3	Representación funcional del equipo y definición de los puntos de referencia.....	5
	3.1 Representación funcional.....	5
	3.2 Definición de los bloques funcionales	7
	3.3 Definición de los puntos de referencia	8
4	Interfaces de afluentes	8
	4.1 Interfaces analógicas.....	8
	4.2 Interfaces digitales	13
5	Interfaces de agregado.....	20
	5.1 Interfaz a 2048 kbit/s	20
	5.2 Interfaz a 8448 kbit/s	21
	5.3 Interfaz a 34 368 kbit/s	22
	5.4 Interfaz a 139 264 kbit/s	22
6	Interfaz de sincronización a 2048 kHz	22
7	Interfaces de control local	22
8	Interfaces de alimentación de energía	22
9	Condiciones de defecto o de fallo y acciones consiguientes para las interfaces de afluente.....	22
	9.1 Condiciones de defecto o de fallo.....	22
	9.2 Acciones consiguientes.....	24
10	Condiciones de defecto o de fallo y acciones consiguientes para el agregado.....	26
	10.1 Condiciones de defecto o de fallo.....	26
	10.2 Acciones consiguientes para las condiciones de defecto o de fallo correspondientes al punto de referencia A	28
	10.3 Acciones consiguientes para las condiciones de defecto o de fallo correspondientes al punto de referencia B2.....	29
	10.4 Acciones consiguientes para las condiciones de defecto o de fallo correspondientes al punto de referencia E2/E'2	29
11	Condiciones de defecto o de fallo y acciones consiguientes en el núcleo del equipo	29
	11.1 Condiciones de defecto o de fallo.....	29
	11.2 Acciones consiguientes en los puntos de referencia O2 o A1 o E1/E'1 o L2 o N2.....	31
12	Monitorización de la prestación	33

	<i>Página</i>
13 Prestación del equipo	33
13.1 Fluctuación de fase	33
13.2 Retardo de transferencia	35
13.3 Deslizamientos.....	35
13.4 Disponibilidad del servicio	35
13.5 Característica de error.....	36
13.6 Independencia con respecto a la secuencia de bit.....	36
14 Gestión	36
Apéndice I – Sistemas de transmisión por línea en la banda base.....	36
I.1 Generalidades	36
I.2 Modelo físico del sistema de transmisión por línea.....	36
I.3 Descripción funcional del DCE.....	37
I.4 Funciones del bloque funcional TU.....	37
I.5 Requisitos que deberá cumplir un sistema de transmisión por línea que utilice el código de línea 2B1Q.....	39
I.6 Canal de gestión del DCE.....	43
I.7 Unidad de sistema de gestión.....	43

RESUMEN

Esta Recomendación trata los requisitos funcionales de un multiplexor flexible (FM, *flexible multiplexer*). El FM representa un equipo o las funciones pertinentes capaces de proporcionar la multiplexación y la demultiplexación por división de tiempo de señales soporte de una diversidad de servicios de usuario. El multiplexor flexible proporciona asimismo capacidades de gestión perfeccionadas. Se basa en servicios de 64 y de $n \times 64$ kbit/s. El multiplexor flexible puede utilizarse en la parte acceso de una red de transmisión digital (la jerarquía digital plesiócrona en el caso de esta Recomendación).

La presente Recomendación describe principalmente la provisión de servicios por líneas arrendadas analógicas y digitales. Se indican también algunas soluciones técnicas para el transporte de señales de la red telefónica pública conmutada (RTPC) y de la red digital de servicios integrados (RDSI). La provisión de servicios a petición de acuerdo con las Recomendaciones G.964 y G.965 que especifican las interfaces V5 quedan en estudio.

CARACTERÍSTICAS DE UN MULTIPLEXOR FLEXIBLE EN UN ENTORNO DE LA JERARQUÍA DIGITAL PLESIÓCRONA

(revisada en 1996)

Alcance de la Recomendación

Esta Recomendación expone las características de un equipo múltiplex flexible capaz de tratar una variedad de servicios con transparencia para el proveedor del servicio, que permite mejores capacidades de gestión y está destinado a utilizarse en la red local. No se excluye la función de concentración para servicios conmutados, y es necesario estudio ulterior para tratar esta aplicación. Los afluentes de este multiplexor presentan las interfaces ordinarias correspondientes a los servicios a los que están conectados. Las funciones de correspondencia interna se basan en la Recomendación G.704 y en señales a 64 y $n \times 64$ kbit/s. No se excluye el tratamiento de señales de velocidades inferiores a 64 kbit/s. El equipo está destinado a su instalación en un entorno de la jerarquía digital plesiócrona (PDH, *plesiochronous digital hierarchy*). La gestión del equipo está en consonancia con los principios generales de la red de gestión de telecomunicaciones (RGT).

1 Características generales

1.1 Definiciones

A los efectos de esta Recomendación se aplican las definiciones siguientes.

Véase también en 1.2 la descripción funcional adicional.

1.1.1 sistema de acceso flexible (FA, flexible access system): Un sistema de acceso flexible es un medio para proporcionar una amplia gama de servicios de telecomunicación a clientes de manera flexible. Estos servicios pueden ser ofrecidos en las instalaciones del cliente o desde una posición de la red pública.

En el lado red se establecen conexiones a las redes de los servicios apropiados.

El sistema de acceso flexible es seleccionado por la RGT.

1.1.2 multiplexor flexible (FM, flexible multiplexer): Dispositivo que proporciona multiplexación y demultiplexación por división de tiempo de señales soporte de una variedad de servicios de usuario. Además, el dispositivo proporciona capacidades de gestión mejoradas.

El multiplexor flexible forma parte del sistema de acceso flexible.

1.1.3 terminación de acceso flexible (FAT, flexible access termination): En una jerarquía digital plesiócrona, la terminación de acceso flexible se utiliza en unión del multiplexor flexible para constituir un sistema de acceso flexible.

1.1.4 trama Recomendación G.704 a 2048 kbit/s monoservicio: Señal digital con estructura conforme con 2.3/G.704 y 5/G.704, que comprende señales constituyentes a 64 kbit/s o $n \times 64$ kbit/s y toda señalización conexas correspondiente solamente a una cierta red de servicio.

1.1.5 trama Recomendación G.704 a 2048 kbit/s multiservicio: Señal digital con estructura conforme con 2.3/G.704, que comprende señales constituyentes a 64 kbit/s o $n \times 64$ kbit/s y toda señalización conexas correspondiente a diversas redes de servicio.

1.1.6 canal de operación insertado (EOC, embedded operation channel): Un canal de operación insertado es un canal físico de la red gestionada utilizado para fines de comunicación de gestión, específicamente para intercambiar información entre las funciones elemento de red y las funciones sistema de operaciones o dispositivo de mediación. Puede ser cursado por diferentes portadores físicos.

1.2 Siglas

Esta subcláusula contiene las siglas que no se definen en el cuerpo principal de la Recomendación.

AIS	Señal de indicación de alarma (<i>alarm indication signal</i>)
CRC	Verificación de redundancia cíclica (<i>cyclic redundancy check</i>)

DC	Corriente continua (<i>direct current</i>)
DCE	Equipo de terminación del circuito de datos (<i>data circuit-terminating equipment</i>)
DTE	Equipo terminal de datos (<i>data terminal equipment</i>)
ES	Segundo con error (<i>errored second</i>)
FAS	Señal de alineación de trama (<i>frame alignment signal</i>)
fr0	Trama 0 (<i>frame 0</i>) de la multitrama Recomendación G.704 CAS
ISO	Organización Internacional de Normalización (<i>International Standardization Organization</i>)
MIC	Modulación por impulsos codificados
MICDA	Modulación por impulsos codificados diferencial adaptativa
MICDA-SB	Modulación por impulsos codificados diferencial adaptativa de subbanda
MTBF	Tiempo medio entre fallos (<i>mean time between failure</i>)
MTTR	Tiempo medio hasta la reparación (<i>mean time to repair</i>)
NFAS	Señal de alineación de no trama (<i>non frame alignment signal</i>)
ppm	Parte por millón
Q	La interfaz del elemento de red (NE) con la RGT
SES	Segundo con muchos errores (<i>severely errored second</i>)
TS	Intervalo de tiempo (<i>time-slot</i>)
TS0	Intervalo de tiempo 0 (<i>time-slot 0</i>) de una trama Recomendación G.704 a 2048 kbit/s
TS16	Intervalo de tiempo 16 (<i>time-slot 16</i>) de una trama G.704 a 2048 kbit/s
UI	Intervalo unitario (<i>unit interval</i>)

1.3 Aplicación del equipo

1.3.1 Configuraciones de red

Las configuraciones de red recomendadas se indican en las Figuras 1 y 2. La Figura 3 describe la distribución de las funciones en un sistema de acceso flexible.

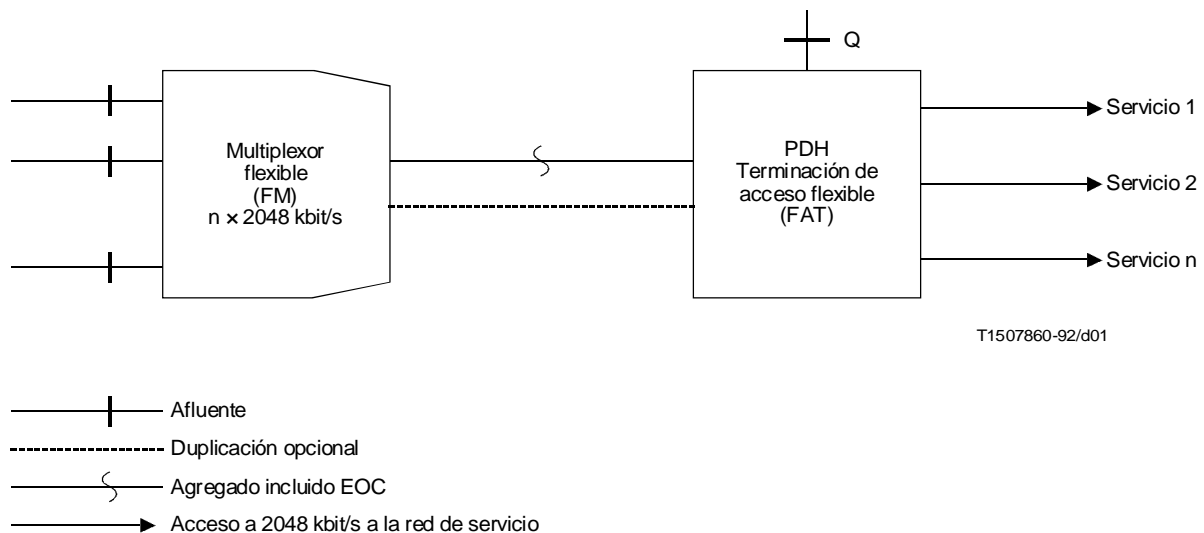


FIGURA 1/G.797

Sistema de acceso flexible – Aplicación de tramas a 2048 kbit/s monoservicio

En la configuración de red indicada en la Figura 1, la terminación de acceso flexible (FAT, *flexible access termination*) está sirviendo de multiplexor de alto orden.

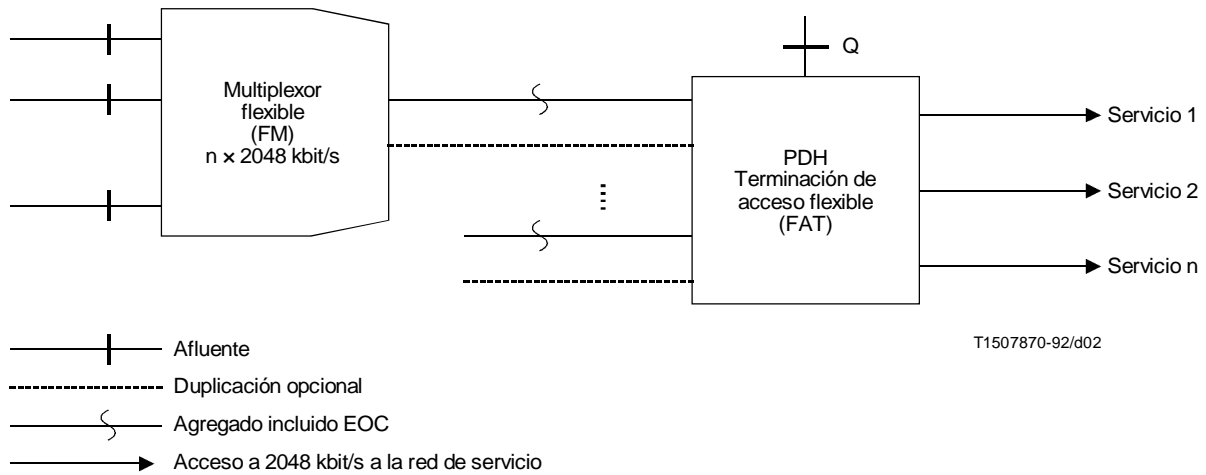


FIGURA 2/G.797

Sistema de acceso flexible – Aplicación de tramas Rec. G.704 a 2048 kbit/s multiservicio

En la configuración de red indicada en la Figura 2, la terminación de acceso flexible (FAT) está sirviendo de multiplexor de alto orden como equipo derivado de un equipo de transconexión digital (DXC, *digital cross connect equipment*).

Si el acceso a determinadas redes de servicio no pueden realizarse en señales con alineación de trama Recomendación G.704 a 2048 kbit/s, la restitución de distintas señales con interfaces de tipo analógico será cubierta por la terminación de acceso flexible. En esa situación, la terminación de acceso flexible incluye funciones similares al multiplexor flexible.

La posible combinación de funciones elementales que cubren los requisitos presentados se describe en la Figura 3.

El multiplexor flexible depende del FAT desde el punto de vista del control.

1.3.2 Servicios

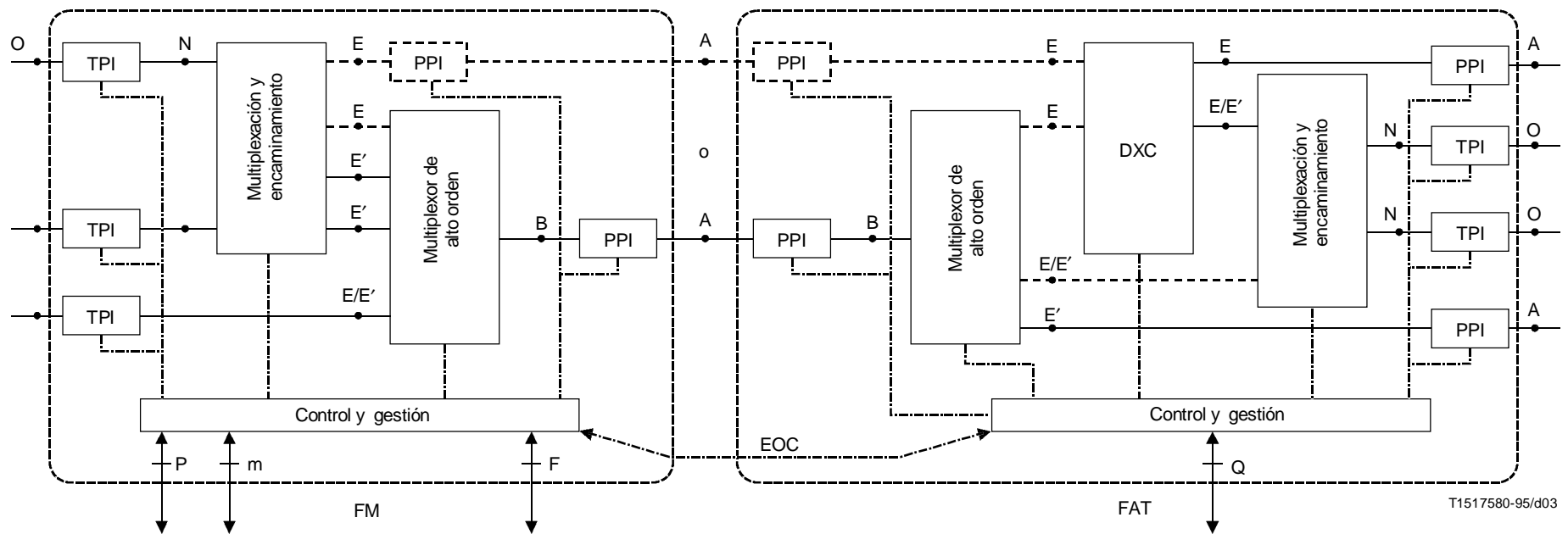
Los servicios considerados para el multiplexor flexible se obtienen de la red digital de servicios integrados (RDSI), de la red telefónica pública conmutada (RTPC), de una red de datos con conmutación de circuitos (RDCC), de una red de datos con conmutación de paquetes (RDCP) o de una red de líneas arrendadas.

1.4 Tamaño

Este parámetro depende principalmente del entorno de red. Puede cambiar con el tiempo. La ampliación de un equipo no debe perturbar el tráfico existente. El tamaño a considerar varía de 1 a 64 agregados a 2048 kbit/s.

1.5 Modularidad

La modularidad del equipo correspondiente a los afluentes y a los agregados debe permitir que los diversos tamaños del equipo aumenten el tráfico total tratado por el multiplexor con mínimo efecto de bloqueo sobre la expansión de ese tráfico. En el lado agregado, la modularidad debe preferentemente basarse en 1 x 2048 kbit/s, 1 x 8448 kbit/s, 1 x 34 368 kbit/s o 1 x 139 264 kbit/s.



NOTA – Los puntos de referencia de esta Figura, salvo los relacionados con las interfaces de gestión, se definen en la cláusula 3.

FIGURA 3/G.797
Representación funcional del sistema de acceso flexible

1.6 Señal de temporización

Debe ser posible obtener la señal de temporización del multiplexor de cualquiera de los siguientes elementos:

- a) una o más fuentes de temporización externas a 2048 kbit/s;
- b) una o más señales a 2048 kbit/s;
- c) un oscilador interno con una exactitud de frecuencia del orden de ± 1 ppm a ± 50 ppm según la aplicación.

NOTAS

- 1 En el caso b) una señal a 2048 kbit/s podría ser una señal afluente.
- 2 El oscilador interno no debe utilizarse como fuente de temporización primaria cuando el multiplexor flexible se conecta a la red síncrona.
- 3 La provisión de la señal de temporización a una salida de la interfaz de sincronización con el fin de sincronizar otro equipo o controlar la señal de temporización interna es una función opcional.

En la condición de fallo en la señal de sincronización activa, será posible programar una estrategia de repliegue de hasta tres etapas (véase 11.1.3).

En la cláusula 14 se incluye información complementaria correspondiente a los aspectos de gestión del equipo.

2 Funciones

2.1 Correspondencia

La función de correspondencia guarda relación con la atribución de intervalo(s) de tiempo en cualquier señal de agregado con trama de Recomendación G.704 a 2048 kbit/s a cualquier señal de afluente. La función de correspondencia se basa en la Recomendación G.704.

2.2 Procesamiento de la señal

El procesamiento de la señal comprende funciones tales como conversión de analógico a digital, adaptación de velocidad, tratamiento de la información de señalización y señales de control.

2.3 Función de concentración para servicios conmutados

Cuando se implemente, esta función deberá aplicar los principios enunciados en la Recomendación G.965. Los requisitos correspondientes no se describen en esta Recomendación y quedan en estudio.

2.4 Gestión

La gestión incluye funciones de control y la provisión de información de mantenimiento. Las funciones de gestión del multiplexor flexible se presentan en la cláusula 14.

3 Representación funcional del equipo y definición de los puntos de referencia

3.1 Representación funcional

La Figura 4 describe la representación funcional del multiplexor flexible y localiza los puntos de referencia apropiados.

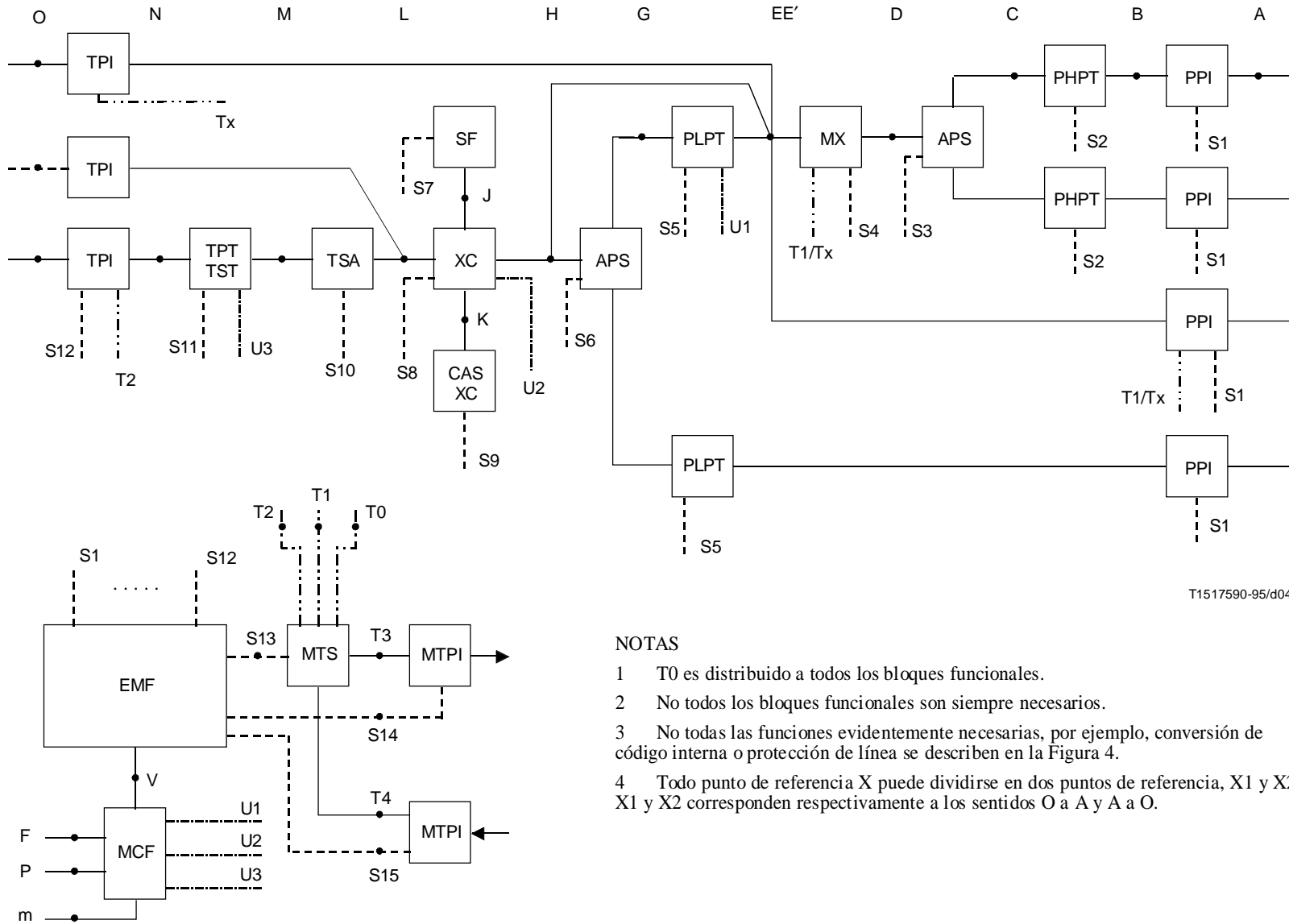


FIGURA 4/G.797

Diagrama general de bloques funcionales

3.2 Definición de los bloques funcionales

3.2.1 interfaz física plesiócrona (PPI, *plesiochronous physical interface*): La interfaz física plesiócrona se refiere a la interfaz de agregado, que termina el sistema de transmisión conexo. Cuando así conviene, extrae también la señal de reloj de la señal recibida.

3.2.2 interfaz física de afluente (TPI, *tributary physical interface*): La interfaz física de afluente se refiere a una variedad de interfaces relativas al servicio que terminan los circuitos correspondientes. Cuando así conviene, extrae también la señal de reloj de las señales recibidas y actúa sobre cualesquiera señales de control/señalización.

3.2.3 terminación plesiócrona de trayecto de orden superior (PHPT, *plesiochronous higher order path termination*): La terminación plesiócrona de trayecto de orden superior termina las señales lógicas de alto orden de la interfaz de agregado a 8448, 34 368, 139 264 kbit/s. Las funciones conexas se refieren a la generación y recuperación de trama y a la detección de condición de defecto o fallo en la señal lógica de orden superior.

3.2.4 multiplexor plesiócrono de orden superior (MX, *plesiochronous higher order multiplexor*): Función multiplexora digital conforme con las Recomendaciones G.742, G.751.

3.2.5 terminación plesiócrona de trayecto de orden inferior (PLPT, *plesiochronous lower order path termination*): La terminación plesiócrona de trayecto de orden inferior termina las señales lógicas a 2048 kbit/s en el lado agregado del equipo. Las funciones conexas se refieren a la generación de trama y a la recuperación y detección de condiciones de defecto o fallo en la señal lógica a 2048 kbit/s.

3.2.6 función de transconexión (XC, *cross connect function*): La función de transconexión permite la correspondencia de señales a 64 o $n \times 64$ kbit/s del lado afluente a la correspondiente señal de trama lógica Recomendación G.704 a 2048 kbit/s.

3.2.7 adaptación de señal de afluente (TSA, *tributary signal adaptation*): La adaptación de la señal de afluente modifica la señal de afluente cuando es necesario poder tratarla en un formato de trama de tipo Recomendación G.704.

3.2.8 terminación del trayecto de afluente/terminación de la señal de afluente (TPT/TST, *tributary path termination/tributary signal termination*): Esta función es similar a la función PLPT cuando la interfaz de afluente está relacionada con la aplicación de trama Recomendación G.704 a 2048 kbit/s. Para otras interfaces, genera o termina la información y cualquier señal de señalización o de control.

3.2.9 interfaz física de temporización del multiplexor (MTPI, *multiplexer timing physical interface*): La interfaz física de temporización del multiplexor termina (o genera) eléctricamente la señal de sincronización externa.

3.2.10 fuente de temporización del multiplexor (MTS, *multiplexer timing source*): La fuente de temporización del multiplexor proporciona todas las señales de temporización interna necesarias para el multiplexor flexible.

3.2.11 función de gestión del equipo (EMF, *equipment management function*): La función de gestión del equipo da la posibilidad al usuario local o a la RGT de efectuar todas las funciones de gestión del equipo. Se conecta a todo bloque funcional del multiplexor flexible.

3.2.12 función de comunicación de mensaje (MCF, *message communication function*): Este bloque funcional puede terminar y generar el canal (o canales) de operación insertado (EOC), que puede ser transportado en un bit Sa o en varios bits Sa del TS0, sea en el lado agregado o en el lado afluente del multiplexor flexible. Alternativamente, el EOC puede ser transportado en un TS a 64 kbit/s en el lado agregado. Este bloque funcional puede interfuncionar con el usuario local vía las interfaces F o P, o vía el punto de referencia m.

3.2.13 función especial (SF, *special function*): Las funciones especiales podrían ser modo de operación punto a multipunto, transcodificación MIC a MICDA, puente de conferencia, radiodifusión, etc.

3.2.14 transconexión de señalización asociada al canal (CAS XC, *channel associated signalling cross connect*): Realiza la transconexión de los bits abcd del TS16, cuando se utiliza, en relación con el TS a 64 kbit/s correspondiente.

3.2.15 conmutación automática de protección (APS, *automatic protection switch*): Esta función opcional se utiliza cuando se requiere conmutación de protección 1 + 1 para el trayecto digital. La función de conmutación a reserva puede efectuarse bajo control de la CMF o automáticamente.

3.3 Definición de los puntos de referencia

- A Señal de línea conforme con la Recomendación G.703.
- B Señal lógica de alto orden.
- C, D Señal entramada lógica de alto orden.
- E Señal lógica multiservicio a 2048 kbit/s.
- E' Señal lógica monoservicio a 2048 kbit/s.
- G, H Señal entramada lógica G.704 a 2048 kbit/s.
- J Acceso a funciones especiales opcionales.
- K Acceso a transconexión CAS opcional.
- L Señal a 64 o $n \times 64$ kbit/s formatada Recomendación G.704.
- M Señal lógica y/o eléctrica a transmitir incluido cualquier control o señalización.
- N Señal lógica y/o eléctrica a transmitir incluido cualquier control o señalización.
- O Señal de línea de afluente conforme con la correspondiente Recomendación del UIT-T.
- V Información de utilidad para la gestión exterior.
- Si Puntos de gestión.
- T0 Señal de temporización interna.
- T1 Señal de sincronización obtenida de una señal de agregado a 2048 kbit/s.
- T2 Señal de sincronización obtenida de una señal de afluente a 2048 kbit/s.
- T3, T4 Señal de sincronización exterior a 2048 kbit/s.
- Tx Señal de 2048 kHz derivada de una señal de afluente o de agregado a 2048 kHz no necesariamente sincronizada a la señal de temporización interna.
- U1, U3 EOC a 4 kbit/s.
- U2 EOC a 64 kbit/s.
- F Interfaz de gestión que conecta una estación de trabajo al OSF o al MF conforme con la Recomendación M.3010.
- m Un punto de referencia no normalizado entre una función y la función de adaptador Q conforme con la Recomendación M.3010.
- P Interfaz de usuario para operación local (no ha de estar normalizada).

4 Interfaces de afluentes

4.1 Interfaces analógicas

4.1.1 Interfaces en banda vocal

4.1.1.1 A dos hilos/cuatro hilos (con señalización dentro de banda opcional o señalización de corriente continua)

4.1.1.1.1 Aspectos físicos en el punto de referencia O

El acceso para señales analógicas es una línea a dos hilos o a cuatro hilos con una impedancia nominal conforme a 5.1/G.712. Para el acceso de señalización de corriente continua opcional, las características físicas son de competencia nacional.

4.1.1.1.2 Parámetros configurables

El equipo estará diseñado para permitir la configuración de los siguientes parámetros, sea por ajuste del soporte lógico o preferentemente por medio de la gestión del equipo:

- configuración a dos hilos o a cuatro hilos;
- señalización dentro de banda o fuera de banda (señalización de corriente continua);

- selección de un determinado protocolo de señalización. El conjunto de protocolos autorizados es de competencia nacional;
- adaptación de nivel de las señales en los puntos de referencia M1 y O2;
- selección de un determinado status de señalización en el punto de referencia O2 en caso de condición de defecto o de fallo que afecte al canal vocal cuando se utiliza señalización de corriente continua.

4.1.1.1.3 Ley de codificación

La señal analógica en el punto de referencia O1 se codificará según la ley A de la Recomendación G.711. Se proveerá un sistema de decodificación complementario para restituir la señal analógica en el punto de referencia O2.

4.1.1.1.4 Prestación

La prestación de extremo a extremo global del canal vocal cumplirá la Recomendación G.712.

Considerando una interfaz determinada, las partes transmisión y recepción del canal vocal cumplirán la Recomendación G.712.

El Cuadro 1 da referencias a cláusulas y subcláusulas de las Recomendaciones G.712 y Q.552 sobre las características de los puertos de entrada y salida de interfaces analógicas.

CUADRO 1/G.797

Características de las interfaces analógicas de entrada y salida

Característica	A cuatro hilos Rec. G.712	A dos hilos Rec. G.712	RTPC Rec. Q.552
Niveles relativos a la entrada y a la salida	2.1	2.2	2.2.4
Estabilidad a corto y largo plazo	4	4	3.1.1.3
Impedancia nominal y pérdida de retorno	5	5	2.2.1
Desequilibrio de impedancia con respecto a tierra	6	6	2.2.2
Distorsión atenuación/frecuencia	7	7	3.1.1.5
Retardo de grupo (Nota)	8	8	3.1.2
Ruido de canal en reposo	9	9	3.3.2
Discriminación contra señales de entrada fuera de banda	10.1, 10.3	10.1, 10.2	3.1.6
Señales fuera de banda espurias a la salida del canal	11.1	11.1	3.1.7
Señales dentro de banda espurias en el puerto de salida del canal	11.2	11.2	–
Distorsión total	12	12	3.3.3
Variación de la ganancia con el nivel de entrada	13	13	3.1.1.4
Diafonía	14	14	3.1.4
Interferencia producida por la señalización	15.1, 15.3	15.2, 15.4	–
Eco y estabilidad	–	16	3.1.8
NOTA – Queda en estudio.			

4.1.1.1.5 Aspectos de señalización

Las características de las señales y la prestación de los circuitos correspondientes a la interfaz de señalización de corriente continua dependen de las necesidades nacionales.

4.1.1.1.6 Señales en el punto de referencia L

En el punto de referencia L1, los octetos codificados derivados de señales analógicas utilizarán un octeto a 64 kbit/s de la señal formatada tipo Recomendación G.704 asociada. Los bits de señalización a, b, c, d, cuando se utilicen, estarán presentes en los canales a 500 bit/s asociados correspondientes al TS16 como se especifica en la Recomendación G.704. Todo bit a, b, c ó d no utilizado debe ponerse respectivamente a 1, 1, 0 ó 1.

4.1.1.1.7 Características de correspondencia en el punto de referencia H

Las características de correspondencia del equipo permitirán la selección de cualquier TS libre, y el correspondiente TS16 cuando sea necesario, de la señal en el punto de referencia H para la transmisión de señales derivadas del (o destinadas al) punto de referencia L.

4.1.1.1.8 Funciones de prueba

Deben adoptarse disposiciones para permitir la formación de bucles:

- eléctricos, en los puntos de referencia O (O2 conectado a O1) o N (N2 conectado a N1). El bucle en el punto de referencia O puede ser manual e incluye tanto voz como señalización; o
- lógicos, en los puntos de referencia L (L2 conectado a L1) o M (M2 conectado a M1). Este bucle será controlado por la gestión del equipo e incluye tanto voz como señalización. Cuando está activado, no habrá ninguna señal analógica presente en el punto de referencia O2 y la señalización se derivará del patrón de reposo en los bits abcd; o
- eléctricos y lógicos.

El equipo proporcionará, bajo control de gestión, la conexión del circuito exterior a dos hilos o a cuatro hilos, y cualesquiera hilos de señalización adicionales, en el punto de referencia O a un bus de prueba metálico.

4.1.1.2 A dos hilos para la RTPC

4.1.1.2.1 Aspectos físicos en el punto de referencia O

Según las necesidades nacionales.

4.1.1.2.2 Parámetros configurables

El equipo se diseñará de modo que permita la configuración de los siguientes parámetros, sea por ajuste del soporte lógico, o preferentemente por medio de la gestión del equipo:

- adaptación de nivel de las señales en los puntos de referencia M1 y O2;
- selección de un determinado status de señalización en el punto de referencia O2 en caso de condición de defecto o de fallo que afecte al canal vocal.

4.1.1.2.3 Reglas de codificación

La señal analógica en el punto de referencia O1 se codificará según la ley A de la Recomendación G.711. Se proveerá un sistema de decodificación complementario para restituir la señal analógica en el punto de referencia O2.

El proceso de codificación/decodificación para señalización, incluida llamada y medición opcional, satisface las necesidades nacionales.

4.1.1.2.4 Prestación

La prestación global del canal está conforme con la interfaz Z de la Recomendación Q.552. En el Cuadro 1 se incluyen referencias a características específicas de los puertos analógicos de entrada y salida.

4.1.1.2.5 Aspectos de señalización

Según las necesidades nacionales.

4.1.1.2.6 Señales en el punto de referencia L

En el punto de referencia L1, los octetos codificados derivados de señales analógicas utilizarán un octeto a 64 kbit/s de la señal formatada tipo G.704 asociada. Los bits de señalización a, b, c, d, cuando se utilicen, estarán presentes en los canales a 500 bit/s asociados correspondientes al TS16 que se especifica en la Recomendación G.704. Todo bit a, b, c ó d no utilizado debe ponerse respectivamente a 1, 1, 0 ó 1.

4.1.1.2.7 Características de correspondencia en el punto de referencia H

Las características de correspondencia del equipo permitirán la selección de cualquier TS libre, y del correspondiente TS16 cuando sea necesario, de la señal en el punto de referencia H para la transmisión de señales derivadas del (o destinadas al) punto de referencia L.

4.1.1.2.8 Funciones de prueba

El equipo proporcionará, bajo control de gestión, la conexión de circuito exterior a dos hilos, y cualesquiera hilos de señalización adicionales, en el punto de referencia O a un bus de prueba metálico.

4.1.1.3 A dos hilos/cuatro hilos con codificación a baja velocidad binaria (opción)

Queda en estudio.

4.1.2 Interfaz de banda ancha

4.1.2.1 Banda ancha (7 kHz)

4.1.2.1.1 Aspecto físico en el punto de referencia O

El acceso para señales de banda ancha analógicas es una interfaz a cuatro hilos con una impedancia nominal de 600 ohmios de acuerdo con 2.1/G.722.

4.1.2.1.2 Parámetros configurables

El equipo se diseñará de modo que permita la configuración de los siguientes parámetros, sea por ajuste del soporte físico, o preferentemente por medio de la gestión del equipo:

- adaptación de nivel de las señales en los puntos de referencia M1 y O2;
- adaptación de impedancias en los puntos de referencia O1 y O2;
- selección del modo funcional para la interfaz (velocidad binaria de codificación 48, 56 ó 64 kbit/s).

4.1.2.1.3 Conversión de analógico a digital y ley de codificación

La señal analógica presentada en el punto de referencia O1 se convertirá y codificará con arreglo a 1.1/G.722, 1.4/G.722, cláusula 3/G.722, cláusula 5/G.722 y cláusula 6/G.722. Se proveerá un sistema de decodificación y conversión complementario para restituir la señal analógica en el punto de referencia O2. El sistema de decodificación y conversión cumplirá con 1.1/G.722, 1.5/G.722, cláusula 4/G.722, cláusula 5/G.722 y cláusula 6/G.722.

4.1.2.1.4 Prestación

La prestación global del canal, de extremo a extremo, cumplirá con 2.2/G.722, 2.4/G.722 y 2.5/G.722. Se llama la atención sobre el Apéndice II/G.722 que proporciona secuencias de prueba digital de las partes de procesamiento digital del algoritmo MICDA-SB.

4.1.2.1.5 Aspectos de señalización

La señalización de extremo a extremo puede proporcionarse cuando el modo funcional seleccionado para la interfaz corresponda a la velocidad binaria de codificación de 48 ó 56 kbit/s. La correspondencia de la información de señalización y la señal codificada digital cumplirá las Recomendaciones G.725 y H.221.

4.1.2.1.6 Señales en el punto de referencia L

En el punto de referencia L1, los octetos codificados derivados de las señales analógicas utilizarán un octeto a 64 kbit/s de la señal formatada Recomendación G.704 asociada.

4.1.2.1.7 Características de correspondencia en el punto de referencia H

Las características de correspondencia del equipo permitirán la selección de cualquier TS libre de la señal en el punto de referencia H para la transmisión de señales derivadas del (o destinadas al) punto de referencia L.

4.1.2.1.8 Funciones de prueba

Se adoptarán disposiciones para permitir la formación de bucles:

- eléctricos, en los puntos de referencia O (O2 conectado a O1) o N (N2 conectado a N1). El bucle en el punto de referencia O puede ser manual;
- o lógicos en el punto de referencia L. El bucle lógico será controlado por la gestión del equipo:
 - se dispone un primer bucle con señales del punto de referencia L2 transmitidas al punto de referencia L1. Cuando está activado, no habrá ninguna señal analógica presente en el punto de referencia O2;
 - se dispone un segundo conjunto de bucles según la Figura 9/G.722. Cuando está activado, se aplican unos binarios continuos a las señales correspondientes en el punto de referencia H1.

El equipo proporcionará, bajo control de gestión, la conexión del circuito exterior a cuatro hilos, y cualesquiera hilos de señalización adicionales, en el punto de referencia O a un bus de prueba metálico.

4.1.2.2 Señales radiofónicas (15 kHz)

4.1.2.2.1 Aspectos físicos en el punto de referencia O

El acceso para señales analógicas de banda ancha es una interfaz a cuatro hilos con una impedancia nominal de 600 ohmios.

4.1.2.2.2 Parámetros configurables

El equipo se diseñará de modo que permita la configuración de los siguientes parámetros, sea por ajuste del soporte físico, o preferentemente por medio de la gestión del equipo:

- adaptación de nivel de las señales en los puntos de referencia M1 y O2;
- adaptación de impedancias en los puntos de referencia O1 y O2.

4.1.2.2.3 Ley de codificación

La señal analógica al punto de referencia M1 se codificará según la cláusula 3/J.41 y una de las subcláusulas de la cláusula 4/J.41 (compansión instantánea) o cláusula 5/J.41 (compansión casi instantánea). Se proveerá un sistema de decodificación complementaria para restituir la señal analógica en el punto de referencia M2.

NOTA – Pueden requerirse otros métodos de codificación conformes con las Recomendaciones J.42, J.43, J.44 y las Recomendaciones 724 y 718 del UIT-R.

4.1.2.2.4 Prestación

La prestación de transmisión para el par codificador/decodificador cumplirá con la cláusula 2/J.41.

NOTA – Debe hacerse referencia a la parte apropiada de las Recomendaciones J.42, J.43, J.44 y las Recomendaciones 724 y 718 del UIT-R cuando se requiera otro método de codificación.

4.1.2.2.5 Aspectos de señalización

Queda en estudio.

4.1.2.2.6 Señales en el punto de referencia L

En el punto de referencia L, las señales codificadas utilizarán 6 octetos a 64 kbit/s de la señal formatada Recomendación G.704 asociada. Los 6 octetos seleccionados estarán comprendidos en la escala de tiempo de una sola trama.

NOTA – Cuando se requieran otros métodos de codificación conformes con las Recomendaciones J.42, J.43, J.44 y con las Recomendaciones 724 y 718 del UIT-R, las señales codificadas utilizarán respectivamente de 5 a 30 octetos a 64 kbit/s.

4.1.2.2.7 Características de correspondencia en el punto de referencia H

Las características de correspondencia del equipo permitirán la selección de cualquier conjunto de 6 TS libres de la señal en el punto de referencia H para la transmisión de señales derivadas del (o destinadas al) punto de referencia L y en particular las que cumplan la Recomendación G.735. La función de correspondencia garantizará la integridad de intervalos de tiempo dentro de cada trama entre los puntos de referencia L y H.

NOTA – Cuando las señales se codifican de acuerdo con las Recomendaciones J.42, J.43, J.44 y las Recomendaciones 724 y 718 del UIT-R, el equipo permitirá la selección de cualquier conjunto de TS libres en número apropiado.

4.1.2.2.8 Funciones de prueba

Se adoptarán disposiciones para permitir la formación de bucles:

- eléctricos en los puntos de referencia O o N. El bucle en el punto de referencia O puede ser manual;
- o lógicos en el punto de referencia L. Los bucles lógicos serán controlados por la gestión del equipo:
 - se dispone un primer bucle con señales del punto de referencia L2 transmitidas al punto de referencia L1. Cuando está activado, no habrá ninguna señal analógica presente en el punto de referencia O2;
 - se dispone un segundo bucle con señales del punto de referencia L1 transmitidas al punto de referencia L2. Cuando está activado, se aplican unos binarios continuos a las señales correspondientes en el punto de referencia H1.

El equipo proporcionará, bajo control de gestión, la conexión del circuito a cuatro hilos exterior, y cualesquiera hilos de señalización adicionales, en el punto de referencia O a un bus de prueba metálico.

4.2 Interfaces digitales

4.2.1 Interfaz DTE/DCE

4.2.1.1 Recomendación V.24

Se dispondrá la interfaz Recomendaciones V.24/V.28 cuando un DTE o un DCE esté conectado al equipo con una velocidad binaria no superior a 20 kbit/s.

Se dispondrá la interfaz Recomendaciones V.24/V.11(V.10) cuando un DTE o un DCE esté conectado al equipo con una velocidad binaria superior a 20 kbit/s

4.2.1.1.1 Aspectos físicos en el punto de referencia O para una interfaz Recomendaciones V.24/V.28

El conector a utilizar es un conector de 25 polos conforme a ISO 2110. El conjunto mínimo de los circuitos definidos en la Recomendación V.24 y que han de tratarse en la interfaz es el siguiente:

- 102, 103, 104, 105, 106, 107, 108, 109, 114, 115, 140, 141, 142.

Las características eléctricas de los circuitos y señales cumplen la Recomendación V.28.

4.2.1.1.2 Aspectos físicos en el punto de referencia O para la interfaz Recomendaciones V.24/V.11 (V.10)

El conector a utilizar es un conector de 37 polos conforme con ISO 4902. El conjunto mínimo de los circuitos definidos en la Recomendación V.24 y que han de tratarse en la interfaz es el siguiente:

- 102 (y 102a, 102b si es necesario), 103, 104, 105, 106, 107, 109, 114, 115, 140, 141, 142.

Las características eléctricas de los circuitos y señales correspondientes a los circuitos de datos o temporización cumplen la Recomendación V.11.

Las características eléctricas de los circuitos y señales relacionados con circuitos de control pueden cumplir las Recomendaciones V.11 o V.10.

NOTA – Alternativamente, debe ser posible utilizar un conector de 25 polos conforme con la versión revisada de ISO 2110.

4.2.1.1.3 Parámetros configurables

El equipo se diseñará de modo que permita la configuración de los siguientes parámetros, sea por ajuste del soporte físico, o preferentemente por medio de la gestión del equipo:

- modo DCE o DTE;
- selección de circuitos en operación en el punto de referencia O; debe extremarse el cuidado para evitar que los receptores Recomendación V.28 que hayan dejado de estar conectados a generadores sean indebidamente disparados por diafonía en el cable de intercambio;
- selección de funciones/circuitos adicionales en la interfaz Recomendación V.28 (113, 133, 125, 111, 112);
- selección de funciones/circuitos adicionales en la interfaz Recomendación V.11(V.10) (108, 113, 125, 111, 112);

- aplicación de la condición permanente CERRADO (ON) o ABIERTO (OFF) en cualquier circuito;
- modo de operación síncrono o asíncrono;
- selección de velocidad binaria; las velocidades recomendadas son: 2.4, 4.8, 9.6, 19.2, 48, 56, 64, $n \times 64$ kbit/s ($2 \leq n \leq 30$ ó 31);
- selección del método de adaptación de velocidad binaria;
- selección de una dirección para la interfaz de una configuración punto a multipunto con fines de mantenimiento;
- selección de un método opcional para transportar información de mantenimiento de acuerdo con la Recomendación V.54;
- selección de cualesquiera señales de control a transmitir de extremo a extremo;
- selección del patrón de datos y las señales de control que han de aplicarse al punto de referencia O en el caso de condición de defecto o de fallo que afecte al canal de datos.

4.2.1.1.4 Procesamiento de la señal

El procesamiento de la señal incluye adaptación de velocidad binaria a 64 kbit/s para una señal de datos a menos de 64 kbit/s, cualquier conversión asíncrona, adaptación de señales de control.

La adaptación de velocidad binaria debe cumplir la Recomendación V.110 y/o V.120, y la Recomendación I.460.

NOTA – Se llama la atención sobre otros posibles métodos de adaptación de la velocidad binaria que pueden necesitarse durante cierto periodo de tiempo para tener en cuenta implementaciones reales de redes de líneas digitales arrendadas. Estos métodos no se normalizan en la presente Recomendación ya que responden a exigencias de los proveedores de red. Deberá hacerse referencia a las Recomendaciones X.50, X.50 bis, X.51, X.51 bis y X.58.

4.2.1.1.5 Señales de control

La función de las señales de control y la dependencia de cualquier señal de control con respecto a otra señal de control o de temporización cumplirán la Recomendación V.24.

4.2.1.1.6 Señal en el punto de referencia L

Las señales procesadas están presentes en el punto de referencia L como una señal formatada tipo Recomendación G.704 a 64 kbit/s o $n \times 64$ kbit/s. Los bits de señalización abcd, cuando se utilizan para el intercambio de señales de control, estarán presentes en los canales de 500 bit/s asociados correspondientes al TS16 como se especifica en la Recomendación G.704.

Los bits a, b, c, d no utilizados deben ponerse a 1, 1, 0, 1 respectivamente.

4.2.1.1.7 Características de correspondencia en el punto de referencia H

Las características de correspondencia del equipo permitirán la selección de cualquier TS libre, y del correspondiente TS16 cuando sea necesario, de la señal en el punto de referencia H para la transmisión de señales derivadas del (o destinadas al) punto de referencia L. La función de correspondencia del equipo garantizará la integridad de la secuencia de octetos en las señales a $n \times 64$ kbit/s.

4.2.1.1.8 Funciones de prueba

La interfaz proporcionará un bucle 3 local (por ejemplo, en el punto de referencia L) de acuerdo con la Recomendación V.54. Será posible controlar un bucle 2 local o distante (por ejemplo, en el punto de referencia N) conforme con la Recomendación V.54 por medio de la gestión del equipo o utilizando señalización fuera de banda o dentro de banda de extremo a extremo cuando la red de servicio proporciona esta función.

Cuando está activado cualquier bucle, se proporcionarán señales en el punto de referencia O2 de acuerdo con la Recomendación V.54.

Cuando está activado el bucle 3, se aplicarán unos binarios continuos para los correspondientes bits de datos y de señalización en el punto de referencia H1.

4.2.1.2 Interfaz Recomendación X.24

La interfaz Recomendación X.24 se dispondrá cuando un DTE esté conectado al equipo con una velocidad binaria no superior a 1984 kbit/s. Se dispone de cuatro opciones en la aplicación de la interfaz:

i) *Transferencia de datos*

En esta aplicación, la interfaz Recomendación X.24 se utiliza sin ningún protocolo. Sólo los circuitos esenciales G, T, R, S estarán en operación para permitir la transferencia de datos bidireccional.

ii) *Transferencia de datos y de señalización*

En esta aplicación, la interfaz Recomendación X.24 se utiliza sin ningún protocolo. Se supone que la red de servicio es capaz de transportar señalización fuera de banda de extremo a extremo. La información de señalización corresponde a señales que van por los circuitos C e I en el punto de referencia O. Los circuitos G, T, R, S, C, I y opcionalmente B estarán en operación.

iii) *Recomendación X.21, servicio de circuitos arrendados*

En esta aplicación, la interfaz Recomendación X.24 se utiliza para proporcionar acceso al servicio definido en 5.2/X.21 y en la Figura A.3/X.21, servicio de circuitos arrendados.

iv) *Recomendación X.21, circuito conmutado*

En esta aplicación, la interfaz Recomendación X.24 se utiliza para proporcionar un acceso distante vía el sistema de acceso flexible a una red de servicio X.21. Se entiende que el multiplexor flexible no actuará como una central de conmutación de circuitos.

4.2.1.2.1 Aspectos físicos en el punto de referencia O

El conector a utilizar cumple ISO 4903. El conjunto mínimo de los circuitos definidos en la Recomendación X.24 y que han de tratarse en la interfaz es el siguiente:

- G (o Ga, Gb), T, R, C, I, S, B.

Las características eléctricas de los circuitos y señales cumplen la Recomendación X.27 (o Recomendación V.11) para una velocidad binaria superior a 9,6 kbit/s o la Recomendación X.26 (o Recomendación V.10) para una velocidad binaria no superior a 9,6 kbit/s.

Los circuitos requeridos para las opciones iii) y iv) son G (o Ga, Gb), T, R, S, C, I, B.

4.2.1.2.2 Parámetros configurables

El equipo se diseñará de modo que permita la configuración de los siguientes parámetros, sea por ajuste del soporte físico, o preferentemente por medio de la gestión del equipo:

- selección de circuitos en operación en el punto de referencia O; debe procederse con cuidado para evitar que los receptores conformes a la Recomendación V.10 o V.11 que ya no estén conectados a regeneradores sean activados incorrectamente por señales de diafonía en el cable de intercambio;
- selección de funciones/circuitos adicionales en la interfaz (X, F);
- selección de una de las cuatro aplicaciones básicas de la interfaz;
- aplicación de la condición permanente CERRADO (ON) o ABIERTO (OFF) en cualquier circuito de control;
- selección de una determinada condición a presentar en el punto de referencia O2 en el caso de condición de prueba o condición de prueba o defecto que afecte al canal;
- selección de velocidad binaria. Las velocidades binarias recomendadas son $n \times 64$ kbit/s;
- cuando se utilice CAS, la utilización de uno o n canales de señalización se indica en 4.2.1.2.6.

4.2.1.2.3 Procesamiento de la señal

El procesamiento de la señal puede ser necesario si la aplicación de la interfaz corresponde a una velocidad binaria inferior a 64 kbit/s (véase 4.2.1.1.3).

Para la aplicación ii), la transferencia de extremo de C a I puede efectuarse mediante el uso, además de los $n \times TS$, de un bit del TS16 asociado.

Para las aplicaciones iii) y iv), la interfaz deberá poder procesar el protocolo necesario en los servicios de circuitos conmutados o arrendados de la Recomendación X.21. Para la aplicación iv), se limita a las funciones presentadas en 4.2.1.2.

4.2.1.2.4 Prestación

La tolerancia en el desplazamiento de transición entre señales de datos y de control debida a la transmisión a la red central para la aplicación ii) debe tener en cuenta el retardo de transferencia diferencial dentro del equipo de transconexión. Para un único equipo de transconexión, el retardo de transferencia para una señal de 64 o $n \times 64$ kbit/s no es superior a 600 ms, mientras que no es superior a 7 ms para la señalización correspondiente como se especifica en la Recomendación G.796.

4.2.1.2.5 Señal de control

La función de la señal de control es la señalización de extremo a extremo en la opción ii) y conforme con la Recomendación X.21 en las opciones iii) y en iv).

4.2.1.2.6 Señal en el punto de referencia L

Las señales están presentes en el punto de referencia L como una señal formatada de tipo Recomendación G.704 a 64 o $n \times 64$ kbit/s. El bit de señalización a, cuando se utiliza para el intercambio de señales de control, estará presente en el canal de 500 bit/s asociado correspondiente al TS16 como se especifica en la Recomendación G.704, y los bits b, c, d están puestos a 1, 0, 1 respectivamente. La utilización de sólo el primero de los n bits a asociados para canales de $n \times 64$ bit/s puede seleccionarse cuando se configure el equipo.

4.2.1.2.7 Características de correspondencia en el punto de referencia H

Las características de correspondencia del equipo permitirán la selección de cualquier TS libre, y del correspondiente TS16 cuando sea necesario, de la señal en el punto de referencia H para la transmisión de señales derivadas del (o destinadas al) punto de referencia L.

4.2.1.2.8 Funciones de prueba

La interfaz proporcionará un bucle 3b local (por ejemplo, en el punto de referencia L) de acuerdo con la Recomendación X.150. Será posible controlar el bucle 3b por medio de la gestión del equipo. Será posible controlar un bucle local o distante 2b (por ejemplo, en el punto de referencia N) de acuerdo con la Recomendación X.150 por medio de la gestión del equipo o utilizando señalización fuera de banda o dentro de banda de extremo a extremo en las opciones ii), iii) y iv).

Cuando está activado cualquier bucle en las opciones iii) y iv), el equipo proporcionará señales en el punto de referencia O2 de acuerdo con la Recomendación X.21.

Cuando está activado el bucle 3b en las opciones i) y ii), se aplicarán unos binarios continuos a las señales de datos correspondientes y a cualesquiera señales de control en el punto de referencia H1. En la opción ii), el bucle corresponde tanto a las señales de datos como a las de control.

Cuando está activado el bucle 2b, las señales presentadas en el punto de referencia O2:

- transportan unos binarios continuos por el circuito R en la opción i);
- transportan unos o ceros binarios continuos, previamente seleccionados, por el circuito R y proporcionan la condición permanente CERRADO (ON) o ABIERTO (OFF), previamente seleccionada, por el circuito I en la opción ii).

Cuando se activa el bucle 2b, el equipo continúa proporcionando la señal (o señales) de temporización en el punto de referencia O2 para todas las opciones.

4.2.2 Codireccional a 64 kbit/s Recomendación G.703

4.2.2.1 Aspectos físicos en el punto de referencia O

Las características eléctricas de la interfaz en el punto de referencia O cumplirán conforme a 1.2.1/G.703.

4.2.2.2 Parámetro configurable

El equipo se diseñará de modo que permita la configuración del siguiente parámetro, sea por ajuste del soporte físico, o preferentemente por medio de la gestión del equipo:

- utilización de la temporización de octetos en el punto de referencia O1.

4.2.2.3 Procesamiento de la señal

La señal presente en el punto de referencia O1 es convertida al código interno utilizado por el equipo. El código interno es convertido de acuerdo con 1.2.1.3/G.703 y presentado en el punto de referencia O2.

Funciones adicionales son:

- recuperación de la señal de temporización de 64 kHz a partir de la señal en el punto de referencia O1;
- recuperación de la señal de temporización de 8 kHz a partir de la señal en el punto de referencia O1 en el caso de que se necesite temporización de octetos;
- control de deslizamientos de octetos en el punto de referencia N1.

4.2.2.4 Señal en el punto de referencia L

Las señales están presentes en el punto de referencia L como una señal formatada de tipo Recomendación G.704 a 64 kbit/s. Cuando se utiliza temporización de octeto, el bit 8 de la señal codireccional será el bit 8 del octeto correspondiente en el punto de referencia L.

4.2.2.5 Características de correspondencia en el punto de referencia H

Las características de correspondencia del equipo permitirán la selección de cualquier TS libre de la señal en el punto de referencia H para la transmisión de señales derivadas del (o destinadas al) punto de referencia L.

4.2.2.6 Funciones de prueba

La interfaz proporcionará las siguientes facilidades de prueba:

- un bucle en el punto de referencia O. La señal procedente del punto de referencia O2 es transmitida al punto de referencia O1 y se termina la línea con su impedancia nominal. Este bucle puede ser manual;
- bucles lógicos equivalentes a los bucles 3b (por ejemplo, en el punto de referencia L) y 2b (por ejemplo, en el punto de referencia N), que se definen en la Recomendación X.150:
 - cuando está activado el bucle 3b, se aplicarán unos binarios continuos al TS correspondiente en el punto de referencia H1;
 - cuando está activado el bucle 2b, el contenido de la señal en el punto de referencia O2 lo compondrán unos binarios continuos.

4.2.3 Terminación de línea de banda base integrada

Una terminación de línea de banda base integrada (ITL, *integrated base band line termination*), véase la Figura 5, forma parte de un sistema compuesto por una función de DCE distante y una línea metálica. El sistema completo funciona como un subsistema del multiplexor flexible.

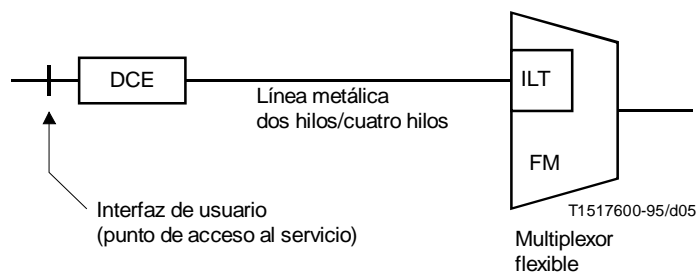


FIGURA 5/G.797

DCE de banda base para el acceso a distancia al multiplexor flexible

Para esta aplicación pueden utilizarse varias técnicas de transmisión, entre ellas la de sistemas a dos o cuatro hilos para una carga útil de usuario de hasta 2048 kbit/s. El Apéndice I describe un sistema derivado del sistema de transmisión digital de acceso básico a la RDSI. Las funciones de DCE para las velocidades binarias no superiores a 64 kbit/s se especifican en la Recomendación V.38.

4.2.4 Afluentes admitidos en una trama Recomendación G.704

4.2.4.1 Señales a 2048 kbit/s

4.2.4.1.1 Características eléctricas en el punto de referencia O

Conformes con la cláusula 6/G.703. La opción par coaxial de 75 ohmios o la opción par simétrico de 120 ohmios debe ser proporcionada como la que necesita la Administración.

4.2.4.1.2 Parámetros configurables

El equipo se diseñará de modo que permita la configuración de los siguientes parámetros, sea por ajuste del soporte físico, o preferentemente por medio de la gestión del equipo:

- utilización del procedimiento CRC-4;
- utilización de un determinado bit Sa para un enlace de datos a 4 kbit/s que soporte el EOC correspondiente al punto de referencia U2;
- utilización del TS16 para señalización asociada al canal;
- utilización del TS16 para señalización por canal común;
- utilización de un determinado TS como soporte del EOC correspondiente al punto de referencia U2;
- utilización de un determinado bit Sa para información adicional de defecto o de fallo de extremo distante;
- utilización de una determinada asignación de TS (por ejemplo, según la Recomendación G.735 y la cláusula 5/G.704);
- selección de un TS pasado a través del equipo.

En la cláusula 14 se incluye información complementaria que especifica aspectos de gestión del equipo.

4.2.4.1.3 Procesamiento de la señal

La señal en el punto de referencia O1 será regenerada y se recuperará la señal de temporización. La señal generada en el punto de referencia O2 cumple con A.1/G.703. No se requiere procesamiento adicional de la señal. Se efectúa un control de deslizamientos de trama en el punto de referencia M1 por mediación del bloque funcional TPT.

4.2.4.1.4 Características de correspondencia en el punto de referencia H

Las características de correspondencia del equipo permitirán la selección de cualquier TS libre de la señal en el punto de referencia H para la transmisión de señales de 64 o $n \times 64$ kbit/s derivadas del (o destinadas al) punto de referencia L. Cuando se utiliza señalización por canal común en el lado afluente, se transferirá a cualquier TS libre en el punto de referencia H. Cuando se utiliza señalización asociada al canal en el lado afluente, se transferirán bits abcd al TS16 en el punto de referencia H de conformidad con la correspondiente asignación de TS a 64 kbit/s. Se aplicarán unos binarios continuos en el punto de referencia L2 para octetos a 64 kbit/s y cualesquiera bits de señalización asociados que no pasen a través del equipo.

4.2.4.1.5 Funciones de prueba

La interfaz proporcionará las siguientes facilidades de prueba:

- Un bucle en el punto de referencia O. La señal en el punto de referencia O2 es transmitida al punto de referencia O1 y se termina la línea con su impedancia nominal. Este bucle puede ser manual.
- Bucles lógicos equivalentes a los bucles 3b (por ejemplo, en el punto de referencia L) y 2b (por ejemplo, en el punto de referencia N), que se definen en la Recomendación X.150 para la señal de 2048 kbit/s completa. Estos bucles deben ser controlados por la gestión del equipo.

Cuando está activado el bucle 3b, se aplicarán unos binarios continuos al TS correspondiente y cualesquiera bits de señalización asociados en el punto de referencia H1.

Cuando está activado el bucle 2b, el contenido de la señal en el punto de referencia O2 es AIS.

4.2.5 Interfaz usuario-red para el acceso básico a la RDSI

Esta función permite la provisión de la interfaz usuario-red para el acceso básico a la RDSI de usuarios que pueden estar situados a mucha distancia del equipo múltiplex flexible o para usuarios locales. En el primer caso, la provisión de la interfaz S/T implica la utilización de un sistema de transmisión digital de acceso, mientras que, para los usuarios locales, el equipo proporciona la interfaz S/T en el lado afluente.

4.2.5.1 Terminación de sistema de transmisión digital de acceso

Esa función termina el sistema de transmisión digital de acceso y está integrada en el multiplexor flexible.

4.2.5.1.1 Aspectos físicos en el punto de referencia O

Véase la Recomendación G.961. La selección de una de las opciones depende de las necesidades nacionales.

4.2.5.1.2 Parámetros configurables

Queda en estudio.

4.2.5.1.3 Procesamiento de la señal

Se requiere procesamiento de la señal para transferir las señales de canal 2B + D como cierto número de señales a 64 kbit/s. El equipo no procesará nada de la información del canal D, y la pasará como una simple señal a 64 kbit/s o a velocidad inferior a ésta. No obstante, la terminación de transmisión digital de acceso efectúa la función necesaria correspondiente a la recuperación de trama y entrega las señales de canal constituyentes.

4.2.5.1.4 Prestación

Véanse las Recomendaciones G.960 y G.961.

4.2.5.1.5 Señales de control

Queda en estudio.

4.2.5.1.6 Señal en el punto de referencia L

Las señales están presentes en el punto de referencia L como una señal formatada de tipo Recomendación G.704 a 64 o $n \times 64$ kbit/s. El proceso recomendado para la presentación de la señal en el punto de referencia L es el formato que cumple con 3.5/Q.512. Una única señal de acceso básico ocupa $3 \times$ TS: un TS está asociado al canal B1, un segundo TS está asociado al canal B2, el bit 1 y el bit 2 del tercer TS están asociados al canal D, el bit 3 y el bit 4 del tercer TS están asociados a señales de control de acceso básico y del bit 5 al bit 8 del tercer TS están puestos a 1.

Alternativamente, podría ser posible utilizar el TS16. Los bits a, b, c, d, cuando se utilicen para el intercambio de señales de control, estarán presentes en los canales a 500 bit/s asociados correspondientes al TS16, como se especifica en la Recomendación G.704. Cualesquiera bits a, b, c, d no utilizados deben ponerse a 1, 1, 0, 1 respectivamente.

NOTA – En las Recomendaciones G.964 y G.965 se especifican otros métodos posibles para la transferencia de las señales de control (señalización).

4.2.5.1.7 Características de correspondencia en el punto de referencia H

Cuando se considere la generación de una trama Recomendación G.704 a 2048 kbit/s monoservicio, las características de correspondencia del equipo cumplirán con 3.5/Q.512.

Cuando se considere la generación de una trama Recomendación G.704 a 2048 kbit/s multiservicio, las características de correspondencia del equipo permitirán la selección de cualquier conjunto de $3 \times$ TS libres para el transporte de una señal de acceso básico (o cualquier conjunto de $5 \times$ TS libres en el caso de dos señales de acceso básico). El formato recomendado para la función de correspondencia se deriva de 3.5/Q.512.

NOTAS

1 La función de correspondencia del equipo garantizará la integridad de la secuencia de octetos dentro de la misma trama para la señal a $n \times 64$ kbit/s presente en el punto de referencia L.

2 Aunque la especificación de la función de multiplexación a velocidad inferior a 64 kbit/s queda en estudio, ésta proporcionará multiplexación a subvelocidad hasta 4:1 para las señales del canal D vía el punto de referencia J cuando se requiere la utilización alternativa del TS16 que se describe en 4.2.5.1.6. Las características de correspondencia del equipo permitirán la selección de cualquier 1/4 de TS libre de las señales derivadas del (o destinadas al) punto de referencia L.

4.2.5.1.8 Funciones de prueba

Véase la Recomendación I.603.

4.2.5.2 Interfaz S/T

Esta función se proporciona para los usuarios locales.

4.2.5.2.1 Aspectos físicos en el punto de referencia O

Los detalles de las características físicas de la interfaz S/T se indican en la Recomendación I.430.

4.2.5.2.2 Parámetros configurables

No aplicables.

4.2.5.2.3 Procesamiento de la señal

Se requiere procesamiento de la señal para transferir las señales de canal 2B + D como cierto número de señales a 64 kbit/s. Para la interfaz S/T, el equipo no procesará nada de la información del canal D, y la pasará como una simple señal a 64 o la velocidad inferior a ésta. No obstante, la interfaz S/T efectúa la necesaria recuperación de los canales constituyentes.

4.2.5.2.4 Prestación

Véase la Recomendación I.430.

4.2.5.2.5 Señales de control

Queda en estudio.

4.2.5.2.6 Señal en el punto de referencia L

Véase 4.2.5.1.6.

4.2.5.2.7 Características de correspondencia en el punto de referencia H

Véase 4.2.5.1.7.

4.2.5.2.8 Funciones de prueba

Véase la Recomendación I.430.

5 Interfaces de agregado

5.1 Interfaz a 2048 kbit/s

5.1.1 Características eléctricas en el punto de referencia A

Conformes con la cláusula 6/G.703.

5.1.2 Parámetros configurables

El equipo se diseñará de modo que permita la configuración de los siguientes parámetros, sea por ajuste del soporte físico, o preferentemente por medio de la gestión del equipo:

- utilización del procedimiento CRC-4;
- utilización de un determinado bit Sa para un enlace de datos a 4 kbit/s que soporte el EOC correspondiente al punto de referencia U2;
- utilización del TS16 para señalización asociada al canal;
- utilización del TS16 para señalización por canal común;
- utilización de un determinado TS como soporte del EOC correspondiente al punto de referencia U2;
- utilización de un determinado bit Sa para información adicional de defecto o de fallo de extremo distante;
- utilización de una determinada asignación de TS (por ejemplo, según la Recomendación G.735 y la cláusula 5/G.704);
- selección de un TS pasado a través del equipo.

En la cláusula 14 se incluye información complementaria que especifica aspectos de gestión del equipo.

5.1.3 Entramación en el punto de referencia E/E'

5.1.3.1 Señal a 2048 kbit/s monoservicio (punto de referencia E')

Véanse en 2.3/G.704 y en la cláusula 5/G.704 la estructura de trama básica y las características de la estructura de trama que transporta canales a diversas velocidades binarias en 2048 kbit/s. El bit 1 de la trama debe utilizarse de acuerdo con 2.2.3/G.704, es decir, para un procedimiento de bit de verificación CRC.

Véase en 2.2.3/G.735 el orden de los TS de las señales radiofónicas a 384 kbit/s contenidas en una trama a 2048 kbit/s.

Según la aplicación, algunas tramas de agregado a 2048 kbit/s en el punto de referencia E' podrían contener señalización asociada al canal (CAS) o señalización por canal común (CCS, *common channel signalling*).

5.1.3.2 Señal de 2048 kbit/s multiservicio (punto de referencia E)

La estructura de trama se basa en la Recomendación G.704. Para la estructura de trama básica debe hacerse referencia a 2.3/G.704. El bit 1 de la trama debe utilizarse de acuerdo con 2.2.3/G.704, es decir, para un procedimiento de bits de verificación CRC.

Según la aplicación, algunas tramas de agregado a 2048 kbit/s en el punto de referencia E podrían contener señalización asociada al canal o señalización por canal común.

Un canal analógico codificado o un canal de datos a 64 kbit/s puede utilizar cualquier TS libre en una trama a 2048 kbit/s (véase la Nota).

Un canal de datos a $n \times 64$ kbit/s o un canal de anchura de banda radiofónica codificado puede utilizar cualquier conjunto de n TS libres en una trama a 2048 kbit/s (véase la Nota).

Para el acceso básico RDSI la función de correspondencia del equipo puede proporcionar sea 3 TS libres o 5 TS libres para el transporte de 2 accesos básicos RDSI en una trama a 2048 kbit/s, como se indica en 4.2.5.1.7 y 4.2.5.2.7 (véase la Nota).

NOTA – Estas diversas señales pueden coexistir en una única trama a 2048 kbit/s.

5.1.4 Funciones de prueba

El proceso recomendado para la monitorización de trayectos digitales utiliza monitorización de las prestaciones de servicio. No obstante, podría ser necesario proporcionar bucles lógicos en el lado agregado (por ejemplo, C2 conectado a C1, o G2 conectado a G1), según las necesidades nacionales.

Si se proporciona, este bucle estará bajo el control de la gestión del equipo. Cuando está activado, se aplicarán unos binarios continuos al correspondiente TS y cualesquiera bits de señalización asociados en el punto de referencia L2, y en consecuencia en los puntos de referencia U1 y U2.

Se llama la atención sobre el control de este bucle, que no se derivará del punto de referencia U1 o U2, ya que el bucle recomendado no es transparente e interrumpe el canal de comunicación entre la MCF y el OS.

5.2 Interfaz a 8448 kbit/s

5.2.1 Características eléctricas en el punto de referencia A

Conformes con la cláusula 7/G.703.

5.2.2 Alineación de trama en el punto de referencia B

La estructura de trama cumple con la cláusula 3/G.742 y la cláusula 5/G.742.

5.2.3 Funciones de prueba

El proceso recomendado para la monitorización de trayectos digitales utiliza monitorización de las prestaciones de servicio. No obstante, podría ser necesario proporcionar bucles lógicos en el lado agregado (por ejemplo, C2 conectado a C1, o B2 conectado a B1), según las necesidades nacionales.

Si se proporciona, este bucle estará bajo el control de la gestión del equipo. Cuando está activado, se aplicarán unos binarios continuos a la señal digital orden constituyente en el punto de referencia E2.

Se llama la atención sobre el control de este bucle, que no se derivará del punto de referencia U1 o U2, ya que el bucle recomendado no es transparente e interrumpe el canal de comunicación entre la MCF y el OS.

5.3 Interfaz a 34 368 kbit/s

5.3.1 Características eléctricas en el punto de referencia A

Conformes con la cláusula 8/G.703.

5.3.2 Alineación de trama en el punto de referencia B

La estructura de trama cumple con 1.4.2/G.751 y 1.4.4/G.751.

5.3.3 Funciones de prueba

Véase 5.2.3.

5.4 Interfaz a 139 264 kbit/s

5.4.1 Características eléctricas en el punto de referencia A

Conformes con la cláusula 9/G.703.

5.4.2 Alineación de trama en el punto de referencia B

La estructura de trama cumple con 1.5.2/G.751 y 1.5.4/G.751.

5.4.3 Funciones de prueba

Véase 5.2.3.

6 Interfaz de sincronización a 2048 kHz

Las características físicas/eléctricas de la interfaz de sincronización a 2048 kHz cumplirán con la cláusula 10/G.703.

7 Interfaces de control local

El equipo debe proporcionar acceso local a las funciones de gestión vía al menos las dos interfaces siguientes:

- la interfaz F conforme con la Recomendación M.3010, que permite el acceso al sistema de operaciones;
- la interfaz P, que da acceso a las funciones de control y mantenimiento esenciales cuando la interfaz F no se haya provisto o ya no esté disponible. Esta interfaz no está sujeta a ninguna normalización y debe satisfacer las necesidades nacionales.

En la cláusula 14 se da información complementaria correspondiente a los aspectos de gestión del equipo.

8 Interfaces de alimentación de energía

Debe ser posible alimentar el equipo sea con la corriente continua utilizada en el centro de telecomunicación o por medio de la red eléctrica cuando el multiplexor flexible esté distante. En ese caso, debe disponerse una batería de reserva.

9 Condiciones de defecto o de fallo y acciones consiguientes para las interfaces de afluente

9.1 Condiciones de defecto o de fallo

9.1.1 Punto de referencia O

9.1.1.1 Interfaces de afluente analógicas

Para las interfaces de afluente analógicas conformes con 4.1.1.1, 4.1.1.3 y 4.1.2, no hay necesidad de detección de ninguna condición de defecto o de fallo.

Para la interfaz de afluente analógica conforme con 4.1.1.2, las condiciones de defecto o de fallo que han de ser detectadas por el equipo dependen de las necesidades nacionales.

9.1.1.2 Interfaces de datos

El equipo debe poder detectar la condición de pérdida de la energía para el DTE (o para el DCE cuando la interfaz de afluente está configurada como un DTE) y la pérdida de conexión entre el DTE y el DCE. Esto incluye (cuando son aplicables) los circuitos de enlace 105, 107 y 108. Estos circuitos adoptarán la condición ABIERTO (OFF) (tipo 1 de acuerdo con la clasificación indicada en las cláusulas 7/V.28, 11/V.10 y 9/V.11).

9.1.1.3 Codireccional a 64 kbit/s Recomendación G.703

El equipo detectará las siguientes condiciones.

9.1.1.3.1 Pérdida de señal en el punto de referencia O1

La detección de esta condición cumplirá con la cláusula 4/G.775.

9.1.1.3.2 Pérdida de señal en el punto de referencia O2

La detección de esta condición es opcional. Si es preciso, la condición será detectada de acuerdo con 9.1.1.3.1.

9.1.1.3.3 Pérdida de temporización de octetos en el punto de referencia O1

La detección de esta condición es opcional.

9.1.1.4 2048 kbit/s Recomendación G.703

El equipo detectará las siguientes condiciones.

9.1.1.4.1 Pérdida de señal en el punto de referencia O1

La detección de esta condición cumplirá con 4.2/G.775.

9.1.1.4.2 Pérdida de señal en el punto de referencia O2

La detección de esta condición es opcional. Si es preciso será detectada de acuerdo con 9.1.1.4.1.

9.1.1.5 Acceso básico RDSI

Las condiciones de defecto o de fallo a detectar por el equipo dependen de las necesidades nacionales.

9.1.2 Punto de referencia N1 (o M1)

9.1.2.1 Interfaces de afluente analógicas

No hay necesidad de detección de ninguna condición de defecto o de fallo.

9.1.2.2 Interfaces de datos

Según cada realización, pueden detectarse algunas condiciones de defecto o de fallo, pero no están sujetas a normalización.

9.1.2.3 Codireccional a 64 kbit/s Recomendación G.703

El equipo detectará la siguiente condición:

- Recepción de AIS. La detección de esta condición es una opción seleccionable cuando se configura la correspondiente interfaz.

9.1.2.4 2048 kbit/s Recomendación G.704

El equipo detectará las siguientes condiciones.

9.1.2.4.1 Pérdida de alineación de trama (LOF, *loss of frame alignment*)

Véase 4.1.1/G.706 y 4.1.2/G.706.

9.1.2.4.2 Tasa de errores 1×10^{-3}

La detección de este defecto cumplirá con 4.1.5/G.736.

La detección de este defecto es opcional. Cuando sea necesario, podría determinarse contando el número de señales de alineación de trama con error o el número de bits erróneos en las señales de alineación de trama, o utilizando el procedimiento CRC-4. En la cláusula 14 se dan detalles.

9.1.2.4.3 Recepción de AIS

Se determina una condición de defecto cuando la señal entrante tiene dos o menos CEROS en cada uno de dos periodos ditrama consecutivos (512 bits por ditrama).

El defecto se elimina si, en dos periodos ditrama consecutivos, cada uno de ellos contiene tres o más CEROS o FAS.

9.1.2.4.4 Indicador de defecto desde un equipo distante

Se detecta en el bit 3 TS0 NFAS.

9.1.2.4.5 Pérdida de alineación de multitrama

Esta condición se detectará sólo cuando se necesite CAS. Véase 5.2/G.732.

9.1.2.4.6 Recepción de AIS en TS16

Esta condición sólo se detectará cuando se necesite CAS o CCS. Cuando se utiliza CAS, se detecta como sigue.

Se determina una condición AIS cuando la señal entrante en el TS16 tiene tres o menos CEROS en cada uno de dos periodos multitrama CAS consecutivos.

El defecto se elimina si, en dos periodos multitrama CAS consecutivos, cada uno de ellos contiene cuatro o más CEROS o si se ha detectado la alineación de multitrama.

9.1.2.4.7 Recepción de bloque con errores CRC-4

Esta condición será detectada cuando se active el procedimiento CRC-4.

9.1.2.4.8 Bloque con error CRC-4 recibido en el extremo distante

Esta condición será detectada cuando se active el procedimiento CRC-4.

9.1.2.4.9 Deslizamiento de trama

9.1.2.5 Interfaz usuario-red RDSI básica

Queda en estudio.

9.2 Acciones consiguientes

Las acciones consiguientes pueden realizarse en N1 o M1 o L1 o N2 u O2 y puntos de referencia Si apropiados.

Tras la detección de una condición de defecto o de fallo, deben realizarse las acciones consiguientes apropiadas que se especifican en 9.2.1 a 9.2.4. Las acciones consiguientes deben realizarse lo antes posible:

- las acciones consiguientes en los puntos de referencia N1 o M1 (o L1) deben realizarse en los 2 ms siguientes a la detección de la condición de defecto o de fallo pertinente respectivamente en los puntos de referencia O1 o N1;
- el periodo máximo entre la detección de una condición de defecto o de fallo en el punto de referencia O1 y la transmisión de cualquier indicación de defecto o la aplicación de cualquier condición de defecto en el punto de referencia O2 debe ser del orden de 100 ms;
- el periodo máximo entre la detección de un defecto y la condición de fallo en el punto de referencia N1 y la transmisión de cualquier indicación de defecto en el punto de referencia N2 debe ser del orden de 100 ms;
- el periodo máximo entre la detección de una condición de fallo o de defecto en los puntos de referencia O o N1 y la generación de información de gestión se define en la cláusula 14.

9.2.1 Interfaz de afluente analógica

Para la interfaz RTPC/2W analógica conforme con 4.1.1.2, las acciones consiguientes en los puntos de referencia N1 (o M1 u O2) dependen de las necesidades nacionales.

9.2.2 Interfaces de datos

9.2.2.1 Recomendación V.24

Las acciones consiguientes a la detección de pérdida de potencia en el DTE (o DCE) o pérdida de la conexión DTE/DCE son la aplicación de todos UNO en la señal y la condición ABIERTO (OFF) en las señales de control en el punto de referencia M1.

9.2.2.2 Recomendación X.24

Las acciones consiguientes a la detección de pérdida de potencia en el DTE (o DCE) o pérdida de la conexión DTE/DCE son la aplicación de todos UNO en la señal de datos [opciones i) y ii)] y la condición ABIERTO (OFF) en las señales de control [opción ii)] en el punto de referencia M1. Las acciones consiguientes para las opciones iii) y iv) son conformes a la Recomendación X.21.

NOTA – Las opciones i) a iv) son las definidas en 4.2.1.2.

9.2.3 Codireccional a 64 kbit/s Recomendación G.703

Deben realizarse las acciones consiguientes especificadas en el Cuadro 2.

CUADRO 2/G.797

Condiciones de defecto o de fallo y acciones consiguientes para la interfaz a 64 kbit/s de la Recomendación G.703

Condición de defecto o de fallo	Acciones consiguientes		
	Generada información de defecto (Nota 1)	Eliminación de la temporización de octetos	Aplicación de AIS
Pérdida de señal Punto de referencia O1	Sí	En el punto de referencia O2 (Nota 3)	En el punto de referencia M1
Pérdida de temporización de octeto (Nota 2) Punto de referencia O1	Sí	No aplicable	No aplicable
Pérdida de señal Punto de referencia O2	Sí	No aplicable	No aplicable
Recibida AIS (Nota 2) Punto de referencia M1	Sí	No aplicable	En el punto de referencia L1

NOTAS

- Las acciones consiguientes relativas a la generación de información de defecto se especifican en la cláusula 14. Estas acciones podrían realizarse al nivel del equipo (por ejemplo, timbre, lámpara, etc.) y al nivel de la gestión del equipo.
- La detección de esta condición es opcional.
- Esta acción consiguiente es opcional.

9.2.4 2048 kbit/s Recomendación G.704

9.2.4.1 Para la condición LOS

Tras la detección de una condición LOS en el punto de referencia O1, el equipo aplicará una AIS en el punto de referencia N1.

9.2.4.2 Para las condiciones de defecto o de fallo correspondientes al punto de referencia N1

Tras la detección de cualquier condición de defecto o de fallo definida en 9.1.2.4, el equipo debe realizar las acciones consiguientes especificadas en el Cuadro 3.

CUADRO 3/G.797

Condiciones de defecto o de fallo en el punto de referencia N1 y acciones consiguientes en los puntos de referencia L1 o N2

Condición de defecto o de fallo en el punto de referencia N1	Acciones consiguientes			
	Generada información de defecto (Nota 1)	Indicación de defecto al extremo distante en el punto de referencia N2	Aplicada AIS en el punto de referencia L1	
			TS datos	Bits TS16
Pérdida de alineación de trama	Sí	Sí, bit 3 TS0 NFAS	Sí	Sí
Tasa de errores 1×10^{-3} (Nota 4)		Sí, bit 3 TS0 NFAS	Sí (Nota 2)	Sí (Nota 2)
Información de defecto recibida del extremo distante en TS0		No	No	No
Recibida AIS		Sí (Notas 3 y 5)	Sí	Sí
Pérdida de alineación de multitrama		Sí, bit 6 TS16 fr0	No	Sí
Recibida indicación de defecto del extremo distante bit 6 TS16 fr0		No	No	No
Recibida AIS en TS16		Sí, bit 6 TS16 fr0	No	Sí
<p>NOTAS</p> <p>1 Las acciones consiguientes correspondientes a la generación de la información de defecto se especifican en la cláusula 14.</p> <p>Estas acciones podrían tomarse al nivel del equipo (por ejemplo, timbre, indicación luminosa, etc.) y al nivel de la gestión del equipo.</p> <p>2 Deben adoptarse disposiciones para inhabilitar esta acción.</p> <p>3 A fin de permitir las acciones apropiadas en el extremo distante, puede transmitirse la indicación de recepción de AIS además de cualquier otra indicación de defecto al extremo distante. Se sugiere que se utilice para esta aplicación el enlace de datos de 4 kbit/s en el Sa4 del TS0 NFAS o el uso de un bit Sa libre del TS0 NFAS.</p> <p>4 La detección de esta condición de defecto es opcional.</p> <p>5 Esta acción consiguiente es opcional.</p>				

10 Condiciones de defecto o de fallo y acciones consiguientes para el agregado

10.1 Condiciones de defecto o de fallo

10.1.1 Punto de referencia A

El equipo detectará la siguiente condición.

10.1.1.1 Pérdida de señal en el punto de referencia A1

La detección de esta condición es opcional. Si es preciso, la detección se detectará de acuerdo con 10.1.1.2.

10.1.1.2 Pérdida de señal en el punto de referencia A2

La detección de esta condición cumplirá con 4.2/G.775.

10.1.2 Punto de referencia B2

10.1.2.1 Interfaz a 8448 kbit/s

El equipo detectará las siguientes condiciones.

10.1.2.1.1 Recepción de AIS

Una condición de defecto AIS en el punto de referencia B2 viene determinada cuando la señal entrante tiene cuatro o menos CEROS en cada uno de los periodos de trama consecutivos (848 bits por trama).

El defecto se elimina si, en dos periodos de trama consecutivos, cada uno de ellos contiene cinco o más CEROS o se ha detectado FAS.

10.1.2.1.2 Pérdida de alineación de trama (LOF)

Véase la cláusula 4/G.742.

10.1.2.1.3 Indicación de defecto desde un equipo distante

Se detecta en el bit 11 del grupo I de una trama Recomendación G.742 a 8448 kbit/s.

10.1.2.2 Interfaz a 34 368 kbit/s

El equipo detectará las siguientes condiciones.

10.1.2.2.1 Recepción de AIS

Una condición de defecto AIS en el punto de referencia B2 viene determinada cuando la señal entrante tiene cuatro o menos CEROS en cada uno de periodos de trama consecutivos (1536 bits por trama).

El defecto se elimina si, en dos periodos de trama consecutivos, cada uno de ellos contiene cinco o más CEROS o se ha detectado FAS.

10.1.2.2.2 Pérdida de alineación de trama (LOF)

Véase 1.4.3/G.751.

10.1.2.2.3 Indicación de defecto desde un equipo distante

Se detecta en el bit 11 del grupo I de una trama G.751 a 34 368 kbit/s.

10.1.2.3 Interfaz a 139 264 kbit/s

El equipo detectará las siguientes condiciones.

10.1.2.3.1 Recepción de AIS

Una condición de defecto AIS en el punto de referencia B2 viene determinada cuando la señal entrante tiene cuatro o menos CEROS en cada uno de periodos de trama consecutivos (2928 bits por trama).

El defecto se elimina si, en dos periodos de trama consecutivos, cada uno de ellos contiene seis o más CEROS o se ha detectado FAS.

10.1.2.3.2 Pérdida de alineación de trama (LOF)

Véase 1.5.3/G.751.

10.1.2.3.3 Indicación de defecto desde un equipo distante

Se detecta en el bit 13 del grupo I de una trama Recomendación G.751 a 139 264 kbit/s.

10.1.3 Punto de referencia E2/E'2 (Recomendación G.704/2048 kbit/s)

El equipo detectará las siguientes condiciones.

10.1.3.1 Pérdida de alineación de trama (LOF, *loss of frame alignment*)

Véase 4.1.1/G.706 y 4.1.2/G.706.

10.1.3.2 Tasa de errores 1×10^{-3}

La detección de este defecto cumplirá con 4.1.5/G.736.

La detección de este defecto es opcional. Cuando sea necesario, podría determinarse contando el número de señales de alineación de trama con error o el número de bits erróneos en las señales de alineación de trama, o utilizando el procedimiento CRC-4. En la cláusula 14 se dan detalles.

10.1.3.3 Recepción de AIS

Se determina una condición de defecto cuando la señal entrante tiene menos de dos CEROS en cada uno de los periodos consecutivos que forman una ditrama (512 bits por ditrama).

El defecto se elimina cuando en los dos periodos consecutivos que forman una ditrama se detecta que cada uno de ellos contiene tres o más CEROS o la señal FAS.

10.1.3.4 Indicación de defecto desde un equipo distante

Se detecta en bit 3 TSO NFAS.

10.1.3.5 Pérdida de alineación de multitrama

Esta condición se detectará sólo cuando se necesite CAS. Véase la cláusula 5.2/G.732.

10.1.3.6 Recepción de AIS en el TS16

Esta condición sólo se detectará cuando se requiera la señalización asociada al canal (CAS) o la señalización por canal común (CCS). Cuando se requiere la CAS, se detecta como sigue.

Se determina una condición de defecto cuando la señal entrante en TS16 tiene tres o menos CEROS en cada uno de los periodos consecutivos que forman una ditrama.

El defecto se elimina cuando en los dos periodos consecutivos que forman una ditrama se detecta que cada uno de ellos contiene cuatro o más CEROS o la señal de alineación de multitrama.

10.1.3.7 Recepción de bloque con error CRC-4

Esta condición se detectará cuando se active el procedimiento CRC-4.

10.1.3.8 Bloque con error CRC-4 recibido en el extremo distante

Esta condición se detectará cuando se active el procedimiento CRC-4.

10.1.3.9 Deslizamiento de trama

10.2 Acciones consiguientes para las condiciones de defecto o de fallo correspondientes al punto de referencia A

Las acciones consiguientes pueden realizarse en B2 y en los puntos de referencia Si apropiados. Las acciones consiguientes deben realizarse lo antes posible.

Tras la detección de la condición LOS en el punto de referencia A2, se aplicará una condición AIS en el punto de referencia B2 en los 2 ms siguientes a la detección de la condición LOS para la interfaz de agregado a 2048 kbit/s y en el 1 ms siguiente a la detección de la condición LOS para las interfaces de agregado a 8448 kbit/s, 34368 kbit/s y 139264 kbit/s.

El periodo máximo entre la detección de la condición LOS en el punto (o puntos) de referencia A2 (y A1 cuando es necesario) y la generación de información de defecto o de fallo depende de la estrategia de mantenimiento del equipo. Se trata en la cláusula 14, que especifica los aspectos de gestión del multiplexor flexible.

10.3 Acciones consiguientes para las condiciones de defecto o de fallo correspondientes al punto de referencia B2

Tras la detección de una condición de fallo o de defecto, se realizarán las acciones consiguientes apropiadas que se especifican en el Cuadro 4.

Las acciones consiguientes pueden realizarse en D2 (o C2) o B1 y en los puntos de referencia Si apropiados. Las acciones consiguientes deben realizarse lo antes posible:

- debe aplicarse AIS en el punto de referencia D2 (o C2) en el 1 ms siguiente a la recepción de la condición AIS o de la condición pérdida de alineación de trama en el punto de referencia B2;
- el periodo máximo entre la detección de la condición pérdida de alineación de trama en el punto de referencia B2 y la transmisión de una indicación de defecto en la señal en el punto de referencia B1 debe ser del orden de 100 ms;
- el periodo máximo entre la detección de una condición de defecto o de fallo y la generación de información de defecto o de fallo depende de la estrategia de mantenimiento del equipo. Se trata en la cláusula 14, que especifica los aspectos de gestión del multiplexor flexible.

10.4 Acciones consiguientes para las condiciones de defecto o de fallo correspondientes al punto de referencia E2/E'2

Las acciones consiguientes pueden realizarse en H2 (o G2, o L2) o E1/E'1 y en los puntos de referencia Si apropiados.

Tras la detección de una condición de fallo o de defecto, se realizarán las acciones consiguientes apropiadas que se especifican en el Cuadro 5. Las acciones consiguientes deben realizarse lo antes posible:

- debe aplicarse AIS en el punto de referencia H2 en los 2 ms siguientes a la recepción de la detección de la correspondiente condición de defecto o de fallo;
- el periodo máximo entre la detección de una condición de defecto o de fallo y la transmisión de una indicación de defecto en el punto de referencia E1/E'1 debe ser del orden de 100 ms;
- el periodo máximo entre la detección de una condición de defecto o de fallo y la generación de información de defecto o de fallo depende de la estrategia de mantenimiento del equipo. Se trata en la cláusula 14, que especifica los aspectos de gestión del multiplexor flexible.

11 Condiciones de defecto o de fallo y acciones consiguientes en el núcleo del equipo

11.1 Condiciones de defecto o de fallo

El equipo detectará las siguientes condiciones.

11.1.1 Fallo de la alimentación de energía

11.1.2 Fallo de una conexión

Se considerará que una conexión interna al equipo ha fallado cuando el trayecto a 64 o $n \times 64$ kbit/s o el trayecto a, b, c, d de señalización asociado o ambos trayectos desde el punto de referencia L1 al punto de referencia E1/E'1 o desde el punto de referencia E2/E'2 al punto de referencia L2 no está (o no están) disponibles durante un periodo superior a 1 segundo. Esta condición de fallo debe detectarse para cada sentido de transmisión.

11.1.3 Pérdida de señal(es) de sincronización

El equipo es temporizado por su propio oscilador interno en el caso de que no sea éste el modo normal de operación.

En el caso de pérdida de referencia de sincronización activa, el equipo se conmutará a la otra referencia de acuerdo con la estrategia de repliegue programada.

CUADRO 4/G.797

**Condiciones de defecto y de fallo en el punto de referencia B2
y acciones consiguientes en los puntos de referencia D2 o B1**

Condición de defecto o de fallo en el punto de referencia B2	Acciones consiguientes		
	Generada información de defecto (véase la Nota)	Indicación de defecto al extremo distante en el punto de referencia B1	Aplicada AIS
Pérdida de trama en la señal de 139 264 kbit/s	Sí	Sí bit 13 grupo I	Sí a 16 × constituyentes a 8448 kbit/s en el punto de referencia D2
Recibida AIS en la señal a 139 264 kbit/s		No	Sí a 16 × constituyentes a 8448 kbit/s en el punto de referencia D2
Indicación de defecto desde el extremo distante señal de 139 264 kbit/s		No	No
Pérdida de trama en la señal de 34 368 kbit/s		Sí bit 11 grupo I	Sí a 4 × constituyentes a 8448 kbit/s en el punto de referencia D2
Recibida AIS en la señal a 34 368 kbit/s		No	Sí a 4 × constituyentes a 8448 kbit/s en el punto de referencia D2
Indicación de defecto desde el extremo distante señal de 34 368 kbit/s		No	No
Pérdida de trama en la señal de 8448 kbit/s		Sí bit 11 grupo I	Sí a 4 × constituyentes a 2048 kbit/s en el punto de referencia D2
Recibida AIS en la señal a 8448 kbit/s		No	Sí a 4 × constituyentes a 2048 kbit/s en el punto de referencia D2
Indicación de defecto desde el extremo distante señal de 8448 kbit/s		No	No
<p>NOTA – Las acciones consiguientes correspondientes a la generación de información de defecto se especifican en la cláusula 14.</p> <p>Estas acciones podrían realizarse al nivel del equipo (por ejemplo, timbre, lámpara, etc.) y al nivel de la gestión del equipo.</p>			

CUADRO 5/G.797

**Condiciones de defecto y de fallo en el punto de referencia E2/E'2
y acciones consiguientes en los puntos de referencia H2 o E1/E'1**

Condición de defecto o de fallo en el punto de referencia E2/E'2	Acciones consiguientes			
	Generada información de defecto (Nota 1)	Indicación de defecto al extremo distante en el punto de referencia E1	Aplicada AIS en el punto de referencia H2	
			TS datos	Bits TS16
Pérdida de alineación de trama	Sí	Sí, bit 3 TS0 NFAS	Sí	Sí
Tasa de errores 1×10^{-3} (Nota 4)		Sí, bit 3 TS0 NFAS	Sí (Nota 2)	Sí (Nota 2)
Información de defecto recibida del extremo distante en TS0		No	No	No
Recibida AIS		Sí (Notas 3 y 5)	Sí	Sí
Pérdida de alineación de multitrama		Sí, bit 6 TS16 fr0	No	Sí
Recibida indicación de defecto del extremo distante bit 6 TS16 fr0		No	No	No
Recibida AIS en TS16		Sí, bit 6 TS16 fr0	No	Sí
<p>NOTAS</p> <p>1 Las acciones consiguientes correspondientes a la generación de la información de defecto se especifican en la cláusula 14.</p> <p>Estas acciones podrían realizarse al nivel del equipo (por ejemplo, timbre, lámpara, etc.) y al nivel de la gestión del equipo.</p> <p>2 Deben adoptarse disposiciones para inhabilitar esta acción.</p> <p>3 A fin de permitir las acciones apropiadas en el extremo distante, puede transmitirse la indicación de recepción de AIS además de cualquier otra indicación de defecto al extremo distante. Se sugiere que se utilice para esta aplicación el enlace de datos de 4 kbit/s en el Sa4 del TS0 NFAS o el uso de un bit Sa libre del TS0 NFAS.</p> <p>4 La detección de esta condición de defecto es opcional.</p> <p>5 Esta acción consiguiente es opcional.</p>				

11.2 Acciones consiguientes en los puntos de referencia O2 o A1 o E1/E'1 o L2 o N2

11.2.1 Interfaces a 2048 kbit/s, 8448 kbit/s, 34 368 kbit/s o 139 264 kbit/s

Tras la detección de una condición de defecto o de fallo, se realizarán las acciones consiguientes apropiadas que se especifican en el Cuadro 6. Las acciones consiguientes deben realizarse lo antes posible:

- debe aplicarse AIS en el punto de referencia O2 en una interfaz de afluente a 2048 kbit/s o en los puntos de referencia A1 de una interfaz de agregado a 2048 kbit/s, 8448 kbit/s, 34 368 kbit/s o 139 264 kbit/s, si es practicable dentro de un periodo a determinar;
- debe aplicarse AIS en el punto (o puntos) de referencia E1/E'1 o L2 en los canales a 64 o $n \times 64$ kbit/s y en cualquier canal de señalización correspondiente en los 2 ms siguientes a la detección del fallo de una conexión según el sentido afectado;

- el periodo máximo entre la detección de la condición de defecto pérdida de señal(es) de sincronización y cualquier indicación de defecto en los puntos de referencia E1/E'1 y N1 (en caso de una interfaz de afluente a 2048 kbit/s) queda en estudio;
- el periodo máximo entre la detección de una condición de defecto o de fallo y la generación de la información de fallo depende de la estrategia de mantenimiento del equipo. Se trata en la cláusula 14, que especifica los aspectos de gestión del multiplexor flexible.

CUADRO 6/G.797

Condiciones de defecto o de avería y acciones consiguientes para el núcleo del equipo

Condición de defecto o de avería	Acciones consiguientes		
	Generada información de defecto (Nota 1)	Indicación de defecto al extremo distante en el punto de referencia E1 y N2	Aplicada AIS
Fallo de la alimentación de energía	Sí	No	Sí, puntos de referencia A1 y O2 (si es practicable)
Fallo de una conexión		No	Sí, puntos de referencia E1 y L2 (Nota 3)
Pérdida de señal(es) de sincronización		Sí (Nota 2)	No
<p>NOTAS</p> <p>1 Las acciones consiguientes correspondientes a la generación de la información de defecto se especifican en la cláusula 14.</p> <p>Estas acciones podrían realizarse al nivel del equipo (por ejemplo, timbre, indicación luminosa, etc.) y al nivel de la gestión del equipo.</p> <p>2 A fin de permitir las acciones apropiadas en los extremos distantes, puede transmitirse la indicación de pérdida de señal(es) de sincronización. Se sugiere que se utilice para esta aplicación el enlace de datos de 4 kbit/s en el Sa4 del TS0 NFAS o el uso de un bit Sa libre del TS0 NFAS.</p> <p>3 Se aplica AIS únicamente a TS de datos y/o la señalización correspondiente cuando han fallado el trayecto a 64 kbit/s correspondiente y/o el trayecto de señalización respectivamente.</p>			

11.2.2 Otras interfaces de afluente

Tras la detección de un fallo de la alimentación de energía:

- cuando es practicable, debe aplicarse una señal todos UNO y las señales de control deben presentar una condición ABIERTO (OFF) en el punto de referencia O2 para las interfaces DTE/DCE;
- si es practicable, debe aplicarse una señal todos UNO, y según las necesidades nacionales, podría suprimirse la temporización de octetos en el punto de referencia O2 para la interfaz Recomendación G.703 a 64 kbit/s;
- las interfaces analógicas deben presentar una señal de 0 voltios en el punto de referencia O2. La reacción en la señalización depende de las necesidades nacionales.

Tras la detección del fallo de una conexión en el sentido A a O, y si concierne al trayecto de datos:

- debe aplicarse una señal todos UNO en el punto de referencia O2 para las interfaces DTE/DCE en los 2 ms siguientes a la detección de la condición;
- debe aplicarse una señal todos UNO, y según las necesidades nacionales, podría suprimirse la temporización de octetos en el punto de referencia O2 para la interfaz Recomendación G.703 a 64 kbit/s en los 2 ms siguientes a la detección de la condición;
- las interfaces analógicas deben presentar una señal de 0 voltios en el punto de referencia O2 en los 2 ms siguientes a la detección de la condición.

Tras la detección de un fallo de una conexión en el sentido A a O, y si concierne al trayecto de señalización o de control:

- debe aplicarse una condición ABIERTO (OFF) en las señales de control en el punto de referencia O2 para las interfaces DTE/DCE en los 2 ms siguientes a la detección de la condición;
- en las interfaces analógicas, la reacción a la señalización en el punto de referencia O2 depende de las necesidades nacionales.

Las acciones consiguientes para estas condiciones de defecto o de fallo en la interfaz usuario-red RDSI quedan en estudio.

12 Monitorización de la prestación

Pueden obtenerse las siguientes indicaciones de prestación de los eventos de error y de otras condiciones de defecto o de fallo:

- tiempo de indisponibilidad;
- prestación degradada;
- prestación inaceptable.

La estrategia para determinar estos parámetros de prestación de calidad se describen en las Recomendaciones M.2100, M.2110 y M.2120. Figuran más detalles en la cláusula 14 que especifica los aspectos de gestión del multiplexor flexible.

La estrategia para efectuar evaluaciones de la prestación a largo plazo se basa en la Recomendación G.826.

13 Prestación del equipo

13.1 Fluctuación de fase

13.1.1 Agregado a 139 264 kbit/s

13.1.1.1 Fluctuación de fase en una salida a 139 264 kbit/s

Cuando la fuente de temporización está exenta de fluctuación de fase, la fluctuación de fase de cresta a cresta en cualquier salida a 139 264 kbit/s no debe ser superior a 0,05 UI cuando se mida en la gama de $f_1 = 100$ Hz a $f_4 = 3500$ kHz.

13.1.1.2 Tolerancia de fluctuación de fase en la entrada a 139 264 kbit/s

La tolerancia de fluctuación de fase en cualquier entrada a 139 264 kbit/s debe ajustarse a lo prescrito en la cláusula 3/G.823.

13.1.1.3 Función de transferencia de la fluctuación de fase

Se deben considerar dos situaciones.

Cuando la señal de 139 264 kbit/s se obtiene de cuatro afluentes a 34 368 kbit/s, la función de transferencia de la fluctuación de fase entre la señal de 34 368 kbit/s utilizada para fines de sincronización y cualquier salida a 139 264 kbit/s no deberá exceder los límites de la característica de ganancia/frecuencia indicados en la Figura 2/G.751. La entrada se modulará con una fluctuación de fase sinusoidal. La secuencia de prueba debe ser el patrón binario 1000.

Cuando la señal de 139 264 kbit/s se obtiene de 16 afluentes a 8448 kbit/s, la función de transferencia de la fluctuación de fase entre la señal de 8448 kbit/s utilizada para fines de sincronización y cualquier salida a 139 264 kbit/s no deberá exceder los límites de la característica de ganancia/frecuencia indicados en la Figura 3/G.751. La entrada se modulará con una fluctuación de fase sinusoidal. La secuencia de prueba debe ser el patrón binario 1000.

13.1.2 Agregado a 34 368 kbit/s

13.1.2.1 Fluctuación de fase en una salida a 34 368 kbit/s

Cuando la fuente de temporización está exenta de fluctuación de fase, la fluctuación de fase de cresta a cresta en cualquier salida a 34 368 kbit/s no debe ser superior a 0,05 UI cuando se mida en la gama de $f_1 = 100$ Hz a $f_4 = 800$ kHz.

13.1.2.2 Tolerancia de fluctuación de fase en la entrada a 34 368 kbit/s

La tolerancia de fluctuación de fase en cualquier entrada a 34 368 kbit/s debe ajustarse a lo prescrito en la cláusula 3/G.823.

13.1.2.3 Función de transferencia de la fluctuación de fase

La función de transferencia de la fluctuación de fase entre la señal de 8448 kbit/s utilizada para fines de sincronización y cualquier salida a 34 368 kbit/s no deberá exceder los límites de la característica de ganancia/frecuencia indicados en la Figura 1/G.751. La entrada se modulará con una fluctuación de fase sinusoidal. La secuencia de prueba debe ser el patrón binario 1000.

13.1.3 Agregado a 8448 kbit/s

13.1.3.1 Fluctuación de fase en una salida a 8448 kbit/s

Cuando la fuente de temporización está exenta de fluctuación de fase, la fluctuación de fase de cresta a cresta en cualquier salida a 8448 kbit/s no debe ser superior a 0,05 UI cuando se mida en la gama de $f_1 = 20$ Hz a $f_4 = 400$ kHz.

13.1.3.2 Tolerancia de fluctuación de fase en la entrada a 8448 kbit/s

La tolerancia de fluctuación de fase en cualquier entrada a 8448 kbit/s debe ajustarse a lo prescrito en la cláusula 3/G.823.

13.1.3.3 Función de transferencia de la fluctuación de fase

La función de transferencia de la fluctuación de fase entre la señal de 2048 kbit/s utilizada para fines de sincronización y cualquier salida a 8448 kbit/s no deberá exceder los límites de la característica de ganancia/frecuencia indicados en la Figura 1/G.742. La entrada se modulará con una fluctuación de fase sinusoidal. La secuencia de prueba debe ser el patrón binario 1000.

13.1.4 Agregado y afluente a 2048 kbit/s

13.1.4.1 Fluctuación de fase en la salida a 2048 kbit/s

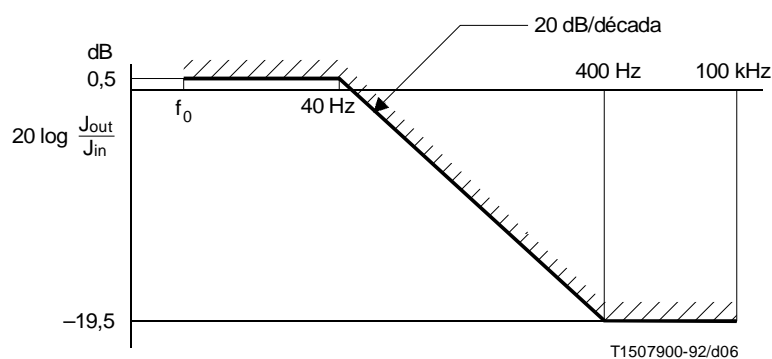
Cuando la fuente de temporización no tiene fluctuación de fase, la fluctuación de fase cresta a cresta en cualquier salida a 2048 kbit/s no debe exceder de 0,05 UI cuando se mide en la gama de $f_1 = 20$ Hz a $f_4 = 100$ kHz.

13.1.4.2 Tolerancia de fluctuación de fase en la entrada a 2048 kbit/s

La tolerancia a la fluctuación de fase de cualquier entrada a 2048 kbit/s debe cumplir con la cláusula 3/G.823.

13.1.4.3 Función transferencia de fluctuación de fase

La función transferencia de fluctuación de fase entre la entrada utilizada para fines de sincronización y cualquier salida a 2048 kbit/s no debe exceder los límites ganancia/frecuencia indicados en la Figura 6. La entrada será modulada con fluctuación de fase sinusoidal.



NOTAS

- 1 La frecuencia f_0 debe ser inferior a 20 Hz y lo más baja posible (por ejemplo, 10 Hz), teniendo en cuenta las limitaciones del equipo de medición.
- 2 Para obtener mediciones exactas, se recomienda la utilización de un método selectivo con una anchura de banda suficientemente pequeña referida a la frecuencia de medición correspondiente, pero no superior a 40 Hz.

FIGURA 6/G.797

Transferencia de fluctuación de fase

13.1.5 Afluente a 64 kbit/s Recomendación G.703

La tolerancia a la fluctuación de fase en la entrada codireccional cumplirá con 3.1.1/G.823.

Cuando la señal de temporización no tiene fluctuación de fase, la fluctuación de fase a la salida codireccional cumplirá con 6.2.1/G.736.

La función transferencia de fluctuación de fase entre cualquier señal de entrada a 2048 kbit/s utilizada para la sincronización del equipo (o señal de sincronización externa de 2048 kHz) y la salida codireccional cumplirá con 6.3.3/G.736.

13.2 Retardo de transferencia

Este parámetro de prestación es aplicable a las señales afluentes digitales.

13.2.1 Señales de 64 y $n \times 64$ kbit/s

El retardo de transferencia para señales de 64 y $n \times 64$ kbit/s presentes en el lado afluente en una interfaz a 64 kbit/s V, X, Recomendación G.703 o una interfaz a 2048 kbit/s Recomendación G.704 a través de cualquier equipo multiplex flexible debe ser lo más pequeño posible teniendo en cuenta el tamaño de las memorias intermedias correspondientes. El retardo no debe ser superior a 650 μ s en los puntos de referencia O y E/E' (véase la Nota en 13.2.3).

13.2.2 CAS en TS16

El retardo de transferencia para cualquier señal CAS de 500 bit/s presente en el lado afluente en una interfaz a 2048 kbit/s Recomendación G.704 a través de cualquier equipo multiplex flexible no debe ser superior a 7 ms entre los puntos de referencia O y E/E' (véase la Nota en 13.2.3).

13.2.3 Señales de control

El retardo de transferencia para cualquier señal de control presente en el lado afluente de una interfaz de datos en cualquier equipo multiplex flexible no debe ser superior a 7 ms entre los puntos de referencia O y E/E' (véase la Nota).

NOTA – El retardo de transferencia adicional para señales digitales que pasan a través de cualquier función de multiplexación de orden superior entre los puntos de referencia E/E' y A deberá reducirse al mínimo.

13.3 Deslizamientos

Hay que considerar tres situaciones:

- i) La señal de temporización y la correspondiente señal de entrada son temporizadas por el mismo reloj 1×10^{-11} Recomendación G.811: no deben producirse deslizamientos suponiendo que se dispongan memorias de fluctuación lenta de fase adecuadas;
- ii) La señal de temporización y la correspondiente señal de entrada se temporizan a partir de relojes 1×10^{-11} Recomendación G.811 separados: en este modo de operación plesiócrona, la velocidad de los deslizamientos controlados debe cumplir con 2.3/G.823;
- iii) La señal de temporización y la correspondiente señal de entrada son temporizadas independientemente como resultado de la pérdida de todas las señales de sincronización: según la forma en que se sincronice el multiplex flexible, es posible seleccionar una de las siguientes opciones especificadas en la Recomendación G.796:
 - en las primeras 24 horas, no más de 10 deslizamientos controlados por hora (multiplex flexible con una sola señal de sincronización externa);
 - en las primeras 24 horas, no más de 300 deslizamientos controlados por hora (multiplex flexible con varias señales de sincronización externa independientes).

13.4 Disponibilidad del servicio

Este parámetro de prestación no habrá de normalizarse. Depende del tiempo medio entre fallos (MTBF) de los componentes FAS y del tiempo medio hasta el restablecimiento (MTTR) obtenido en una red dada. La Recomendación E.862 proporciona medios para evaluar la pérdida de tráfico debida a una situación de fallo y su impacto en el grado de servicio.

A fin de satisfacer un determinado valor de disponibilidad del servicio, puede ser necesario utilizar una función de conmutación de protección automática que se muestra en la Figura 4. Esta función puede ser considerada al nivel del trayecto de agregado de alto orden (es decir, en el punto de referencia C) o al nivel del trayecto agregado a 2048 kbit/s (es decir, en el punto de referencia G), lo cual no excluye la utilización de conmutación de protección de línea automática que no se trata en la presente Recomendación. Se entiende que la función APS no debe ser recursiva.

Cuando se requiere una función APS, será posible seleccionar por medio de la gestión del equipo los criterios para la activación de la función de conmutación desde el trayecto digital principal hasta el de reserva. Los criterios pueden exigir:

- un número de condiciones de defecto aplicables en el punto de referencia B o E respectivamente;
- un tiempo de persistencia de cualquiera de las condiciones de defecto seleccionadas;
- monitorización de prestación.

Es necesaria la monitorización de los trayectos duplicados.

Debe disponerse nivel de prioridad en las condiciones por defecto a fin de gestionar la selección del trayecto activo.

La función de conmutación debe realizarse sin pérdida de información (es decir, dentro de un intervalo de bit).

Se da más información en la cláusula 14, que especifica los aspectos de gestión del multiplexor flexible.

NOTA – Adicionalmente, la protección de canales para aplicaciones de circuitos arrendados se puede obtener por medios externos al multiplexor flexible mediante una utilización temporal de conexiones conmutadas. Esta función no se considera en la presente Recomendación.

13.5 Característica de error

El objetivo de diseño a largo plazo de la característica de error para un último paso a través del equipo de una conexión a 64 kbit/s desde/a los puntos de referencia A1 y O2 (respectivamente O1 y A2) debe ser:

- ningún SES (segundo con muchos errores);
- ningún ES (segundo con error).

En la Recomendación G.821 se da un mes como tiempo indicativo para el largo plazo.

13.6 Independencia con respecto a la secuencia de bit

El equipo múltiplex flexible debe ser insensible a todo patrón binario dentro de los trayectos a 64 o $n \times 64$ kbit/s o cualquier trayecto de señalización a 500 bit/s a través del equipo.

14 Gestión

Queda en estudio. Puede obtenerse orientación en la Recomendación G.784.

Apéndice I

Sistemas de transmisión por línea en la banda base

(Este apéndice no es parte integrante de esta Recomendación)

I.1 Generalidades

Este apéndice presenta un conjunto de requisitos que deben considerarse como complementarios a la presente Recomendación y a la Recomendación V.38. Describe características funcionales de una implementación de la unidad de transmisión que se muestra en la Figura I.1/V.38 y al bloque funcional ILT que se muestra en la Figura 5.

Los objetivos son la operación por líneas metálicas a dos hilos que satisfacen los requisitos mínimos de la RDSI y la utilización de componentes existentes diseñados para el procesamiento de los sistemas de transmisión por línea para el acceso básico a la RDSI, así como para la recepción y el mantenimiento.

Se podrán implementar también otros sistemas distintos. La descripción de estos otros sistemas queda en estudio.

I.2 Modelo físico del sistema de transmisión por línea

Véase la Figura I.1.

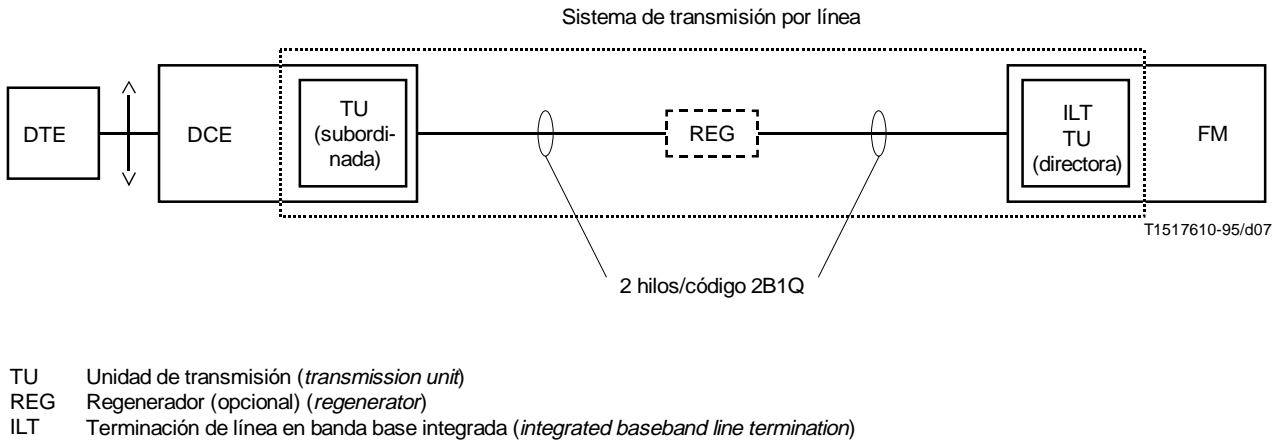


FIGURA I.1/G.797
Modelo físico del sistema de transmisión por línea

I.3 Descripción funcional del DCE

Las características del DCE (interfaz DTE/DCE, adaptación de velocidad binaria, control o señalización de extremo a extremo, facilidades de prueba y multiplexación) se especifican en la Recomendación V.38. Véase la Figura I.2.

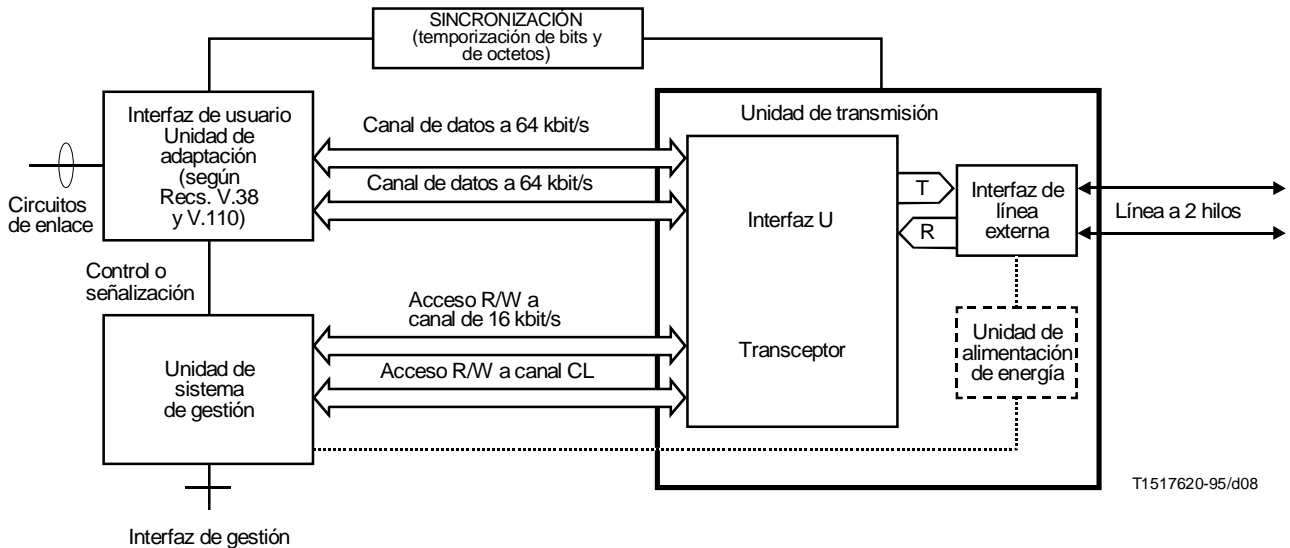


FIGURA I.2/G.797
Diagrama de bloques funcionales del DCE

I.4 Funciones del bloque funcional TU

La unidad de transmisión incorporada en el DCE (véase la Figura I.1) interfunciona con una unidad de transmisión distante en el otro extremo del bucle local que forma parte de la terminación de línea en banda base integrada, en el multiplexor flexible (véase la Figura I.1).

El funcionamiento de estas dos unidades no es simétrico. Una está configurada para funcionar en el modo director y la otra está configurada para funcionar en el modo subordinado. La TU en el multiplexor flexible deberá funcionar siempre en el modo director.

La TU que funciona en el modo subordinado proporciona las diferentes funciones NT1. La TU que funciona en el modo director proporciona las funciones LT. Las funciones NT1 y LT son las especificadas en la Recomendación G.961. Véase la Figura I.3.

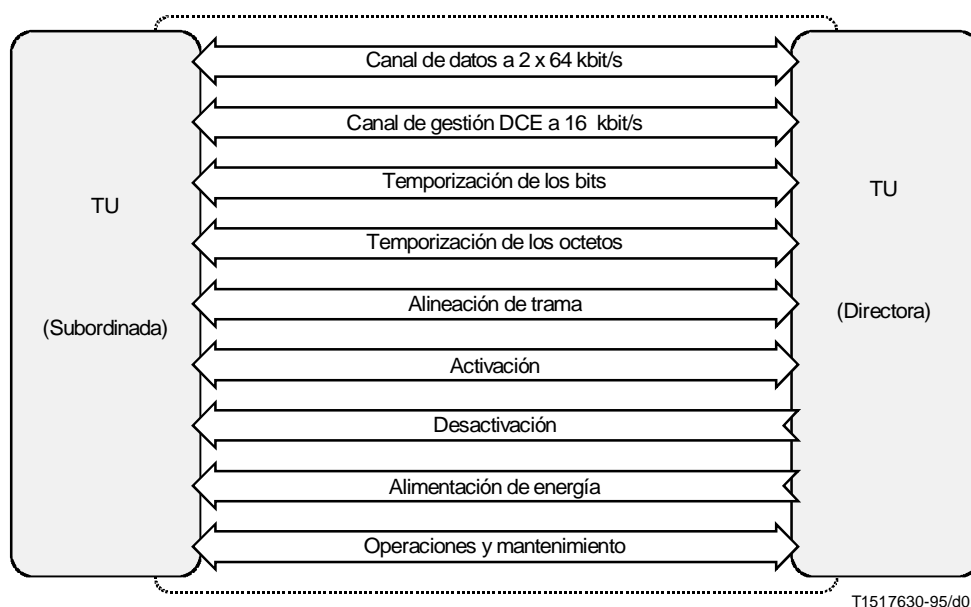


FIGURA I.3/G.797

Funciones de los bloques funcionales de la TU

I.4.1 Canales de datos

Esta función proporciona dos canales de datos bidireccionales e independientes a 64 kbit/s. Estos corresponden a los dos canales B para las señales de acceso básico a la RDSI. Una función de concatenación puede proporcionar facultativamente, en su lugar, un solo canal de datos a 128 kbit/s.

I.4.2 Canal de gestión del DCE

Esta función proporciona un canal bidireccional a 16 kbit/s para la gestión de las funciones principales del DCE. Corresponde al canal D para las señales de acceso básico a la RDSI. Alternativamente, este canal puede utilizarse como un recurso complementario para la transmisión de datos. Una función de concatenación puede proporcionar facultativamente, junto con los dos canales de datos a 64 kbit/s, un canal de datos único a 144 kbit/s.

Cuando el canal a 16 kbit/s no se ha asignado a la transmisión de información de gestión, deberá utilizarse el eoc (definido en I.5.7.1) para la gestión del DCE.

I.4.3 Temporización de los bits

Esta función proporciona la temporización de bits para permitir que la TU recupere información del tren de agregado. La temporización de los bits para el sentido de la TU subordinada a la TU directora se derivará de las señales de reloj recibidas por la TU subordinada de la TU directora.

I.4.4 Temporización de los octetos

Esta función proporciona la temporización de octetos a 8 kHz para los canales de datos a 64 kbit/s. Se derivará de la alineación de trama.

I.4.5 Alineación de trama

Esta función permite a la TU recuperar canales multiplexados por división de tiempo.

I.4.6 Activación

Esta función restituye el sistema de transmisión entre dos bloques funcionales de TU a su estado normal de funcionamiento. A la terminación del procedimiento de activación se habrá conseguido la transparencia del canal de datos y del canal de gestión o de datos a 16 kbit/s; no es necesario que el DTE esté conectado durante este proceso. Se sugiere que sólo la TU directora inicie el procedimiento de activación.

El procedimiento de activación se puede iniciar automáticamente tras la detección de un bucle conectado a la TU directora, o estar bajo el control del sistema de gestión del multiplexor flexible.

En funcionamiento normal, el sistema de transmisión por línea está siempre activado.

I.4.7 Desactivación

Este procedimiento sólo está autorizado para la TU directora. La TU directora lo inicia antes de iniciar la conexión de bucles de prueba en la TU subordinada (y en el regenerador, si es necesario).

I.4.8 Alimentación de energía

El DCE asume localmente la alimentación de energía de la TU. Se dispone una batería que, en caso de fallo de la alimentación de energía, permite un funcionamiento limitado, así como la indicación de condiciones de fallo a la unidad distante.

El regenerador (si se necesita) podrá ser energizado localmente o a distancia desde el multiplexor flexible.

Facultativamente, el multiplexor flexible podrá proporcionar la alimentación a distancia del regenerador y de la función TU en el DCE. No es necesaria la alimentación a distancia de las otras funciones del DCE (funciones de adaptación de la interfaz de usuario, del sistema de gestión, etc.).

I.4.9 Mantenimiento

Las funciones necesarias para operaciones y mantenimiento del sistema de transmisión (incluida la TU y un regenerador, si se necesita), y para los procedimientos de activación/desactivación se combinan en un recurso de transporte disponible en las señales de línea junto con los canales de datos a 64 kbit/s y el canal de gestión o de datos a 16 kbit/s. Este recurso de transporte se denomina canal CL.

El canal CL proporciona las siguientes funciones:

- instrucción de mantenimiento (control del establecimiento de bucles en el bloque funcional TU o en el regenerador);
- información de mantenimiento;
- indicación de condiciones de fallo;
- alimentación de energía para información en la TU subordinada.

I.5 Requisitos que deberá cumplir un sistema de transmisión por línea que utilice el código de línea 2B1Q

I.5.1 Código de línea

El código de línea es 2B1Q (2 binario, 1 cuaternario). Este es un código de 4 niveles y se utiliza sin redundancia. Se describe en el Apéndice II/G.961.

El tren de bits del agregado que entra en el bloque funcional TU antes de la transmisión (canal a 2×64 kbit/s, canal de gestión o de datos a 16 kbit/s, canal CL) se agrupa en un par de bits para conversión en símbolos cuaternarios denominados «quats». Los canales de datos a 64 kbit/s y el canal de gestión o de datos a 16 kbit/s son aleatorizados antes de la codificación.

Los bits M1 a M6 del canal CL son también agrupados en pares, codificados y aleatorizados de la misma manera. La relación de los bits de los canales a 64 kbit/s y del canal de gestión o de datos a 16 kbit/s con los quats se muestra en la Figura I.4.

Por razones de conveniencia, los canales de datos a 64 kbit/s y el canal de gestión o de datos a 16 kbit/s se representan como canales B1, B2 y D respectivamente en la Figura I.4.

	Tiempo →								
Datos	B1 (canal de datos a 64 kbit/s)				B2 (canal de datos a 64 kbit/s)				D (canal a 16 kbit/s)
par de bits	b11 b12	b13 b14	b15 b16	b17 b18	b21 b22	b23 b24	b25 b26	b27 b28	d1 d2
quat	q1	q2	q3	q4	q5	q6	q7	q8	q9
bits	8				8				2
quats	4				4				1

B1 Canal de datos a 64 kbit/s

B2 Canal de datos a 64 kbit/s

D Canal de gestión o de datos a 16 kbit/s

b11 Primer bit del octeto B1 recibido por la TU

b18 Último bit del octeto B1 recibido por la TU

b21 Primer bit del octeto B2 recibido por la TU

b28 Último bit del octeto B2 recibido por la TU

d1 d2 Canal de gestión a 16 kbit/s consecutivo

qi i-ésimo quat relativo al comienzo de un determinado campo de datos 2B+D de 18 bits

FIGURA I.4/G.797

Codificación de bits 2B1Q para los canales de datos a 64 kbit/s y el canal de gestión o de datos a 16 kbit/s

I.5.2 Velocidad de modulación de línea

La velocidad binaria bruta es 160 kbit/s, que comprende:

- 144 kbit/s para los dos canales de datos a 64 kbit/s y el canal de gestión o de datos a 16 kbit/s;
- 16 kbit/s para la tara de línea (4 kbit/s para el canal CL y 12 kbit/s para la palabra de alineación de trama).

La velocidad de transmisión de símbolos por la línea (velocidad de modulación) es de 80 kbaudios.

I.5.3 Tolerancia de las señales de reloj

La tolerancia de las señales del reloj de la TU en régimen de marcha libre es ± 100 ppm.

La temporización de la TU directora se deriva de la señal de temporización del multiplexor (véase 1.6). En condiciones normales la señal de temporización del multiplexor puede ser referida al reloj de referencia de red de la Recomendación G.811. En condiciones de fallo, la temporización de la TU directora deberá generar una señal con una exactitud mejor que ± 5 ppm.

I.5.4 Estructura de trama

Una trama estará constituida por 120 símbolos cuaternarios transmitidos en un intervalo de 1,5 ms, valor nominal. Cada trama contiene una palabra de trama, bits de canal de datos y/o bits de canal de gestión, y bits del canal CL.

I.5.5 Palabra de trama y palabra de multitrama

La palabra de trama (FW, *frame word*) se utiliza para asignar posiciones a los canales de datos, al canal de gestión y al canal CL.

El código para la palabra de trama en todas las tramas, excepto la primera de la multitrama, es:

$$FW = +3 +3 -3 -3 -3 +3 -3 +3 +3$$

El código para la primera palabra de la primera trama de una multitrama es la palabra de trama invertida (IFW, *inverted frame word*):

$$IFW = -3 -3 +3 +3 +3 -3 +3 -3 -3$$

Las palabras de trama y de multitrama son las mismas en ambos sentidos de transmisión.

I.5.6 Desplazamiento de trama entre la TU subordinada y la TU directora

La TU subordinada sincroniza las tramas transmitidas con las tramas recibidas de la TU directora. Las tramas transmitidas están desplazadas con respecto a las tramas recibidas por 60 ± 2 símbolos cuaternarios (es decir, aproximadamente 0,75 ms).

I.5.7 Canal CL

I.5.7.1 Estructura del canal CL

El canal CL está constituido por los últimos tres símbolos (6 bits) de cada trama básica de la multitrama; 48 bits de una multitrama se utilizan para el canal CL.

La velocidad binaria para el canal CL es 4 kbit/s:

- 24 bits por multitrama (2 kbit/s) se asignan a un canal de operación insertado (eoc) destinado a satisfacer las necesidades de comunicaciones de operaciones entre las TU;
- 12 bits por multitrama (1 kbit/s) se asignan a una función de verificación por redundancia cíclica (CRC);
- 12 bits por multitrama (1 kbit/s) se asignan a otras funciones como se muestra en la Figura I.5.

I.5.7.2 Funciones del canal CL

Las funciones del canal CL indicadas a continuación se basan en la asignación de bits para la multitrama definida en la Figura I.5:

- función de monitorización de errores (bits crc);
- error de bloque en el extremo distante (bit febe);
- activación (act);
- desactivación (dea);
- estado de la alimentación en energía de la TU subordinada (ps_1 , ps_2);
- indicador del modo de prueba de la TU subordinada (ntm); su utilización es facultativa. La TU subordinada puede utilizarla para indicar que el cliente ha iniciado localmente una acción de mantenimiento;
- bit indicador de alarma (aib); su utilización es facultativa. Lo puede utilizar la TU directora para indicar un fallo del sistema intermedio de transmisión, es decir, cuando la TU directora forma parte de un multiplexor flexible o cuando el cliente ha iniciado localmente una acción de mantenimiento;
- funciones de canal de operación insertado (eoc). Las funciones proporcionadas son esencialmente bucles (2B+D) de señales a 144 kbit/s, bucles (B1 y B2) de señales a 64 kbit/s en la TU subordinada (bucle de tipo 2) o en el regenerador (bucle de tipo 1A) si se necesita. Sólo la TU directora está autorizada para controlar bucles de esta manera.

Se han reservado 64 códigos de mensajes eoc para aplicaciones normalizadas o para uso interno de la red. Otros códigos pueden utilizarse para aplicaciones no normalizadas como las destinadas al soporte de funciones de gestión del DCE. Para este fin están disponibles 120 códigos por lo menos. La utilización de cualquiera de estos mensajes no interferirá con el canal de gestión a 16 kbit/s, si existe.

		Entramado	12 × (2B+D)	Canal CL (bits M1 a M6)					
	Posiciones de quat	1-9	10-117	118s	118m	119s	119m	120s	120m
	Posiciones de bit	1-18	19-234	235	236	237	238	239	240
Multi-trama	Trama	Palabra de trama		M1	M2	M3	M4	M5	M6
A	TU directora → TU subordinada								
	1	IFW	12 × (2B+D)	eoc _{a1}	eoc _{a2}	eoc _{a3}	act	1	1
	2	FW	12 × (2B+D)	eoc _{dm}	eoc _{i1}	eoc _{i2}	dea	1	febe
	3	FW	12 × (2B+D)	eoc _{i3}	eoc _{i4}	eoc _{i5}	1	crc ₁	crc ₂
	4	FW	12 × (2B+D)	eoc _{i6}	eoc _{i7}	eoc _{i8}	1	crc ₃	crc ₄
	5	FW	12 × (2B+D)	eoc _{a1}	eoc _{a2}	eoc _{a3}	1	crc ₅	crc ₆
	6	FW	12 × (2B+D)	eoc _{dm}	eoc _{i1}	eoc _{i2}	1	crc ₇	crc ₈
	7	FW	12 × (2B+D)	eoc _{i3}	eoc _{i4}	eoc _{i5}	uoa	crc ₉	crc ₁₀
	8	FW	12 × (2B+D)	eoc _{i6}	eoc _{i7}	eoc _{i8}	aib	crc ₁₁	crc ₁₂
B, C...									
1	TU subordinada → TU directora								
	1	IFW	12 × (2B+D)	eoc _{a1}	eoc _{a2}	eoc _{a3}	act	11	1
	2	FW	12 × (2B+D)	eoc _{dm}	eoc _{i1}	eoc _{i2}	ps ₁	11	febe
	3	FW	12 × (2B+D)	eoc _{i3}	eoc _{i4}	eoc _{i5}	ps ₂	crc ₁	crc ₂
	4	FW	12 × (2B+D)	eoc _{i6}	eoc _{i7}	eoc _{i8}	ntm	crc ₃	crc ₄
	5	FW	12 × (2B+D)	eoc _{a1}	eoc _{a2}	eoc _{a3}	cso	crc ₅	crc ₆
	6	FW	12 × (2B+D)	eoc _{dm}	eoc _{i1}	eoc _{i2}	1	crc ₇	crc ₈
	7	FW	12 × (2B+D)	eoc _{i3}	eoc _{i4}	eoc _{i5}	sai	crc ₉	crc ₁₀
	8	FW	12 × (2B+D)	eoc _{i6}	eoc _{i7}	eoc _{i8}	1*	crc ₁₁	crc ₁₂
2, 3...									

- 2B+D Bits de datos (canales de datos y de gestión)
- quat Cualquier par de bits que forman un símbolo cuaternario
- s Bit de signo (primero) en un quat
- m Bit de magnitud (segundo) en un quat
- FW/IFW Palabra de trama/palabra de trama invertida, bits 1-18 en una trama
- 1 Reservado para definición futura
- 1* Reservado para uso de red (indicador de red)
- CL Bits M1 a M6 del canal CL (bits 235 - 240 en la estructura de trama básica)
- eoc Canal de operación insertado
- eoc_{ai} Bits de dirección
- eoc_{dm} Indicador de datos/mensaje
- eoc_i Información (datos o mensaje)
- crc_n Procedimiento de verificación por redundancia cíclica (aplicable a 2B+D y M4)
- n Bit más significativo
- n+1 Siguiendo bit más significativo, etc.
- febe Error de bloque en el extremo distante (CERO para una multitrama con error)
- ps₁ y ps₂ Bits de estado de la alimentación de energía (CERO indica problema de alimentación)
- ntm Bit de modo prueba (CERO indica el modo prueba de la TU subordinada)
- cso Bit de arranque en frío solamente (opcional, se pone a CERO si no se utiliza)
- sai Indicador de actividad de la interfaz S/T (opcional, se pone a UNO si no se utiliza)
- act Bit de activación (se pone a UNO durante la activación para indicar que se está listo para avanzar en la comunicación por la capa 2)
- dea Bit de desactivación (CERO indica que la TU directora tiene el propósito de desactivar)
- uoa Activación de U solamente (opcional, se pone a UNO para activar la interfaz de usuario)
- aib Bit de indicación de alarma (CERO indica interrupción)

FIGURA I.5/G.797

Técnica de multitrama 2B1Q y asignación de bits

I.6 Canal de gestión del DCE

I.6.1 Protocolo y procedimiento

El protocolo y el procedimiento detallados para la gestión del DCE ha quedado en estudio.

I.6.2 Funciones proporcionadas

Este canal puede transmitir, de extremo a extremo, información de control o de señalización, e información de mantenimiento, y los acuses de recibos correspondientes, en relación con:

- alarma;
- prestación;
- estado de los circuitos de enlace (circuitos 105/109, C/I) cuando no se ha proporcionado un canal de control de extremo a extremo dentro de banda en el canal de datos a 64 kbit/s;
- instrucción para el establecimiento a distancia del bucle 2 y acuses de recibo;
- configuración del DCE conectado al multiplexor flexible.

I.7 Unidad de sistema de gestión

I.7.1 Generalidades

La unidad de sistema de gestión monitoriza las diferentes facilidades de prueba del DCE como se describe en la Recomendación V.38.

La unidad de sistema de gestión termina el canal de gestión y el canal CL.

Esta unidad recibe y analiza información procedente de la interfaz de red, de la interfaz de usuario, del bloque funcional TU local, del bloque funcional TU distante a través del canal CL, y del DCE de extremo a través del canal de gestión, en el supuesto de que la red que interviene soporte esta función.

La unidad de sistema de gestión trata la operación de las funciones del DCE en combinación con las funciones de monitorización del sistema de transmisión por línea.

I.7.2 Funciones específicas de la unidad de sistema de gestión con una TU que funciona en el modo subordinado

La unidad de sistema de gestión:

- gestiona el procedimiento de activación para el sistema de transmisión por línea iniciado por la TU directora;
- genera la confirmación del establecimiento de bucles.

Facultativamente, cuando la unidad de sistema de gestión de una TU subordinada detecta una instrucción de establecimiento de bucle procedente de la interfaz de gestión o de los circuitos de enlace de la interfaz de usuario, o procedente del canal de gestión del DCE, comunica este estado de modo de prueba a la TU directora poniendo el bit ntm al valor CERO.

I.7.3 Funciones específicas de la unidad de sistema de gestión con una TU que funciona en el modo director

La unidad de sistema de gestión:

- inicia y gestiona el procedimiento de activación/desactivación para el sistema de transmisión por línea;
- controla los procedimientos para el establecimiento de bucles en el sistema de transmisión por línea.

Cuando la unidad de sistema de gestión de una TU directora ha detectado una instrucción de establecimiento de bucle procedente de la interfaz de gestión del multiplexor flexible o del canal de gestión del DCE del extremo distante, comunica este estado de modo de prueba a la TU subordinada poniendo el bit aib al valor CERO.