



UNION INTERNATIONALE DES TÉLÉCOMMUNICATIONS

**CCITT**

**G.708**

COMITÉ CONSULTATIF  
INTERNATIONAL  
TÉLÉGRAPHIQUE ET TÉLÉPHONIQUE

**ASPECTS GÉNÉRAUX DES SYSTÈMES  
DE TRANSMISSION NUMÉRIQUES;  
ÉQUIPEMENTS TERMINAUX**

---

**INTERFACE DE NOEUD DE RÉSEAU POUR  
LA HIÉRARCHIE NUMÉRIQUE SYNCHRONE**

**Recommandation G.708**

---



Genève, 1991

## AVANT-PROPOS

Le CCITT (Comité consultatif international télégraphique et téléphonique) est un organe permanent de l'Union internationale des télécommunications (UIT). Il est chargé de l'étude des questions techniques, d'exploitation et de tarification, et émet à ce sujet des Recommandations en vue de la normalisation des télécommunications à l'échelle mondiale.

L'Assemblée plénière du CCITT, qui se réunit tous les quatre ans, détermine les thèmes d'études et approuve les Recommandations rédigées par ses Commissions d'études. Entre les Assemblées plénières, l'approbation des Recommandations par les membres du CCITT s'effectue selon la procédure définie dans la Résolution n° 2 du CCITT (Melbourne, 1988).

La Recommandation G.708, que l'on doit à la Commission d'études XVIII, a été approuvée le 5 avril 1991 selon la procédure définie dans la Résolution n° 2.

---

## NOTES DU CCITT

- 1) Dans cette Recommandation, l'expression «Administration» est utilisée pour désigner de façon abrégée aussi bien une Administration de télécommunications qu'une exploitation privée reconnue de télécommunications.
- 2) La liste des abréviations utilisées dans cette Recommandation se trouve dans l'annexe A.

© UIT 1991

Droits de reproduction réservés. Aucune partie de cette publication ne peut être reproduite ni utilisée sous quelque forme que ce soit et par aucun procédé, électronique ou mécanique, y compris la photocopie et les microfilms, sans l'accord écrit de l'éditeur.

## Recommandation G.708

### INTERFACE DE NOEUD DE RESEAU POUR LA HIÉRARCHIE NUMÉRIQUE SYNCHRONE

(Melbourne, 1988, révisée en 1990)

Le CCITT,

*considérant*

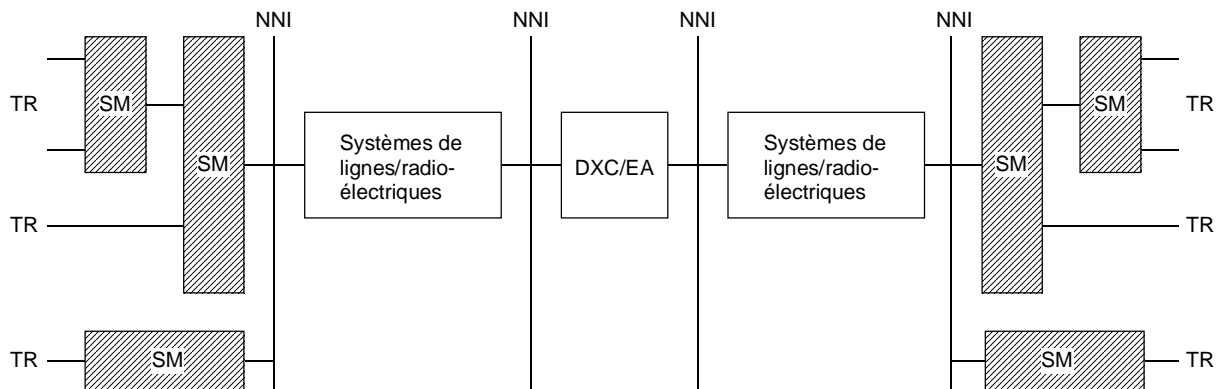
- (a) qu'il convient de spécifier l'interface de nœud de réseau (NNI) pour permettre l'interconnexion des éléments de réseau à hiérarchie numérique synchrone (SDH) pour le transport de signaux tels les signaux numériques de la hiérarchie asynchrone définie dans la Recommandation G.702;
- (b) que la Recommandation G.707 décrit les avantages qu'offrent une hiérarchie numérique et une méthode de multiplexage synchrones et spécifie un ensemble de débits binaires de la hiérarchie numérique synchrone;
- (c) que la Recommandation G.709 spécifie les structures de multiplexage;
- (d) que les Recommandations G.707, G.708 et G.709 représentent un ensemble cohérent de spécifications de la hiérarchie numérique synchrone et l'interface de nœud de réseau (NNI);
- (e) que la Recommandation G.802 spécifie l'interfonctionnement de réseaux utilisant des hiérarchies numériques asynchrones et des lois de codage différentes,

*recommande*

de choisir la structure de trame décrite dans la présente Recommandation pour les signaux numériques multiplexés à l'interface de nœud de réseau d'un réseau numérique synchrone, y compris le RNIS.

#### 1 Emplacement de l'interface de nœud de réseau (NNI)

La figure 1-1/G.708 donne une configuration de référence possible pour montrer l'emplacement de l'interface de nœud de réseau (NNI) spécifiée dans la présente Recommandation.



T1819610-92

DXC    Equipement multiplexeur/aiguilleur numérique    SM    Multiplexeur synchrone  
EA    Equipement d'accès externe    TR    Affluent

FIGURE 1-1/G.708

Emplacement de la NNI

## 2 Principe de multiplexage de base et éléments de multiplexage

### 2.1 Considérations générales

La figure 2-1/G.708 montre la relation entre les divers éléments de multiplexage qui sont définis ci-dessous et illustre des structures de multiplexage possibles.

Les figures 2-2/G.708, 2-3/G.708, 2-4/G.708 et 2-5/G.708 donnent des exemples de multiplexage de divers signaux au moyen de ces éléments de multiplexage.

La Recommandation G.709 précise la méthode de multiplexage et l'organisation des trames.

### 2.2 Définitions

#### 2.2.1 hiérarchie numérique synchrone (SDH)

La hiérarchie numérique synchrone est un ensemble hiérarchique de structures de transport numérique, normalisées pour offrir des capacités utiles de transmission correctement adaptées dans des réseaux de transmission physique.

#### 2.2.2 module de transport synchrone (STM)

Un STM est la structure d'information utilisée pour assurer des connexions de couche de section dans la hiérarchie numérique synchrone. Il se compose de la capacité utile d'information et des champs d'information du surdébit de section (SDS) disposés dans une structure de trame en bloc d'une périodicité de 125 microsecondes. Les informations sont correctement mises en forme pour une transmission en série sur le support choisi à un débit synchronisé avec celui du réseau. Un STM de base est défini à 155 520 kbit/s. Il est appelé STM-1. Les STM à capacité supérieure sont définis à des débits égaux à N fois ce débit de base. Les capacités pour  $N = 4$  et  $N = 16$  des STM sont précisées; les valeurs supérieures sont en cours d'étude.

Le STM-1 comprend un seul groupe d'unité administrative (GUA) ainsi que le surdébit de section (SDS).

Le STM-N contient N groupes GUA ainsi que le SDS. Les valeurs de N correspondant aux niveaux de la hiérarchie numérique synchrone sont indiquées dans la Recommandation G.707.

#### 2.2.3 conteneur virtuel (CTV)

Un CTV est une structure d'information utilisée pour établir des connexions en couches sur des trajets dans la SDH. Il se compose de la capacité utile d'information et de champs d'information de surdébit de conduit (POH) disposés dans une structure de trames en bloc dont la périodicité est de 125 ou 500 microsecondes. Les informations de verrouillage de trame permettant d'identifier le début de la trame de CTV sont fournies par la couche du réseau serveur.

Deux types de conteneur virtuel ont été définis:

- *Conteneur virtuel d'ordre inférieur: CTV-n ( $n = 1, 2$ )*

Cet élément comprend un seul C-n ( $n = 1, 2$ ) plus le surdébit de conduit (Path Overhead: POH) associé au conteneur virtuel d'ordre inférieur approprié à ce niveau.

- *Conteneur virtuel d'ordre supérieur: CTV-n ( $n = 3, 4$ )*

Cet élément comprend un seul C-n ( $n = 3, 4$ ), ou un ensemble de groupes d'unités d'affluents (TUG-2 ou TUG-3), ainsi qu'un POH de conteneur virtuel correspondant à ce niveau.

#### 2.2.4 unité administrative (UAD)

On appelle «unité administrative» la structure d'information qui assure la compatibilité entre la couche du conduit d'ordre supérieur et la couche de la section de multiplexage. Une UAD se compose d'une capacité utile d'information (le CTV d'ordre supérieur) et d'un pointeur d'unité administrative indiquant le décalage du début de la trame de la capacité utile par rapport au début de la trame de la section de multiplexage.

Deux unités administratives sont définies. L'unité administrative UAD-4 se compose d'un CTV-4 et d'un pointeur d'unité administrative indiquant l'alignement de phase du CTV-4 par rapport à la trame STM-N. Une UAD-3 se compose d'un CTV-3 et d'un pointeur d'UAD indiquant l'alignement de phase du CTV-3 par rapport à la trame STM-N. Dans ces deux cas, la position du pointeur d'unité administrative est fixe par rapport à la trame STM-N.

On appelle «groupe d'unités administratives» (GUA) une ou plusieurs UAD occupant des positions fixes et définies dans une capacité utile de STM.

Un GUA se compose d'un ensemble d'UAD-3 ou d'UAD-4 homogène, à multipléts entrelacés.

### 2.2.5 unité d'affluent (TU)

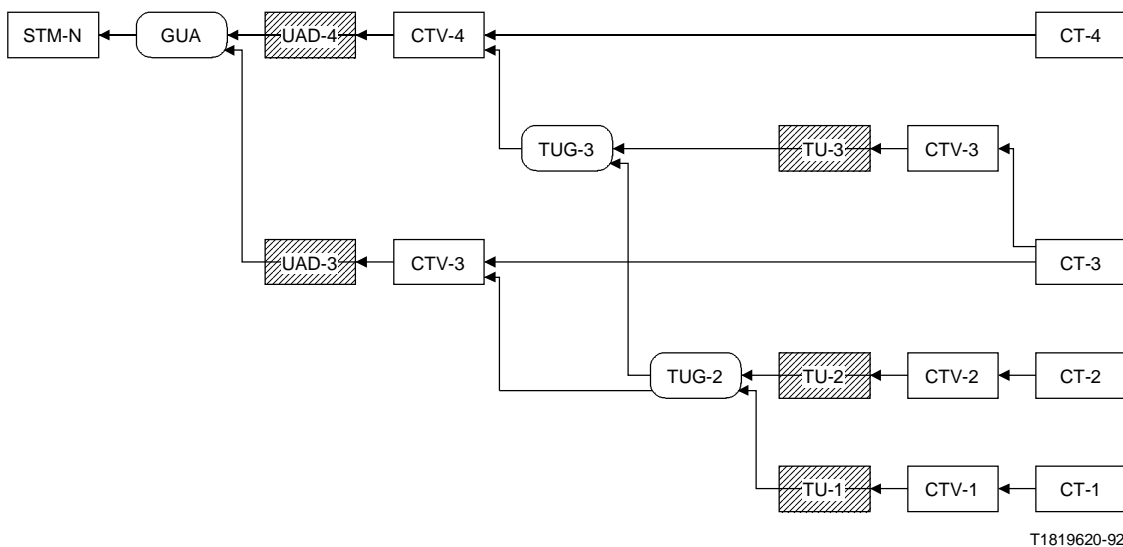
On appelle «unité d'affluent» une structure d'informations qui assure la compatibilité entre les couches des conduits d'ordre inférieur et supérieur. Une unité d'affluent se compose d'une capacité utile d'information (le CTV d'ordre inférieur) et d'un pointeur d'unité d'affluent indiquant le décalage entre le début de la trame de la capacité utile par rapport au début de la trame du CTV d'ordre supérieur.

Une TU- $n$  ( $n = 1, 2, 3$ ) se compose d'un CTV- $n$  et d'un pointeur d'unité d'affluent.

On appelle «groupe d'unités d'affluents» (TUG) une ou plusieurs TU, occupant des positions fixes et définies dans une capacité utile de CTV d'ordre supérieur. Les TUG sont définis de telle sorte qu'il est possible d'élaborer des capacités utiles mixtes composées de TU de tailles différentes afin d'accroître la souplesse du réseau de transport.

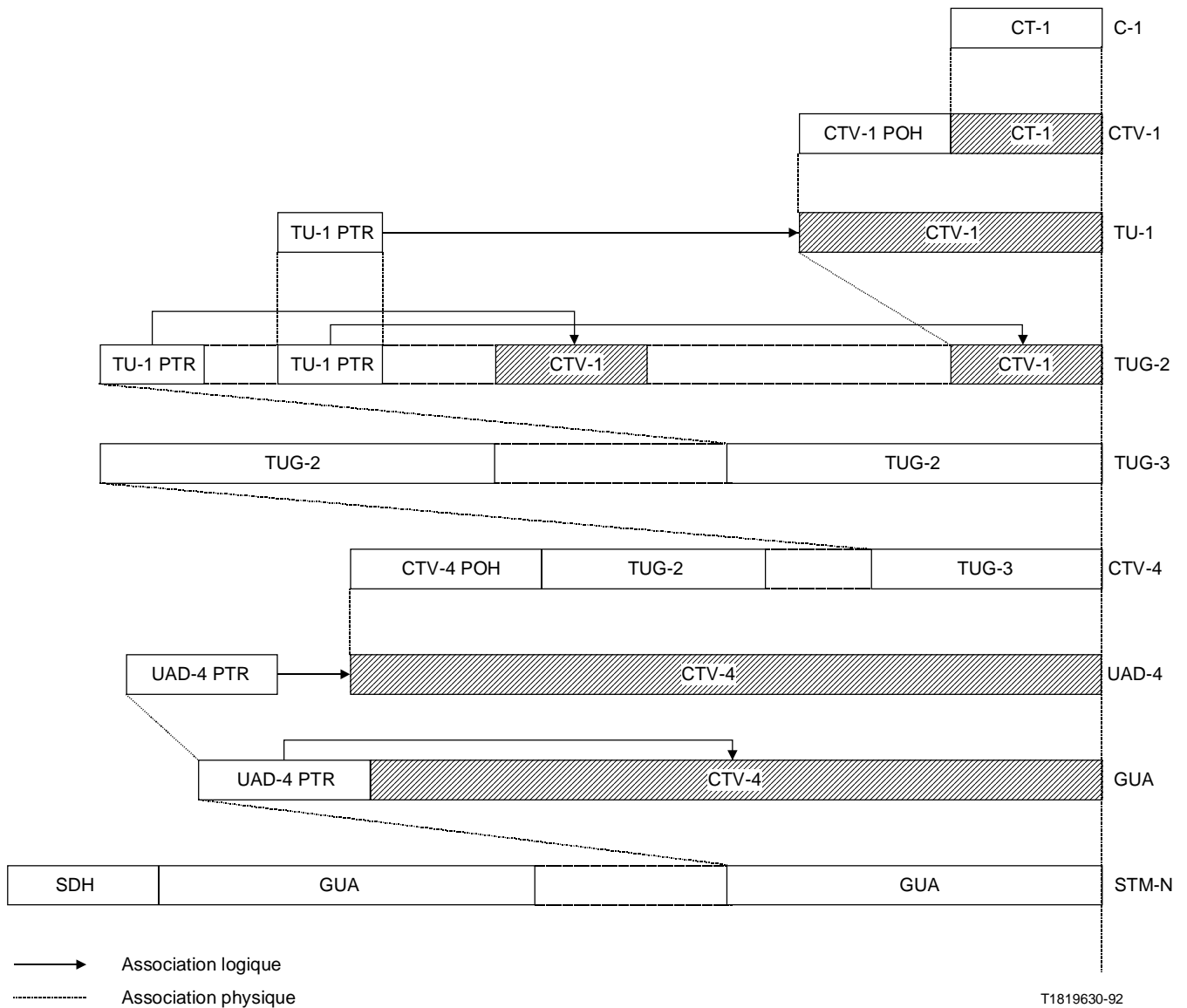
Un TUG-2 se compose d'un ensemble homogène de TU-1 ou de TU-2.

Un TUG-3 se compose d'un ensemble homogène de TU-2 ou de TU-3.



T1819620-92

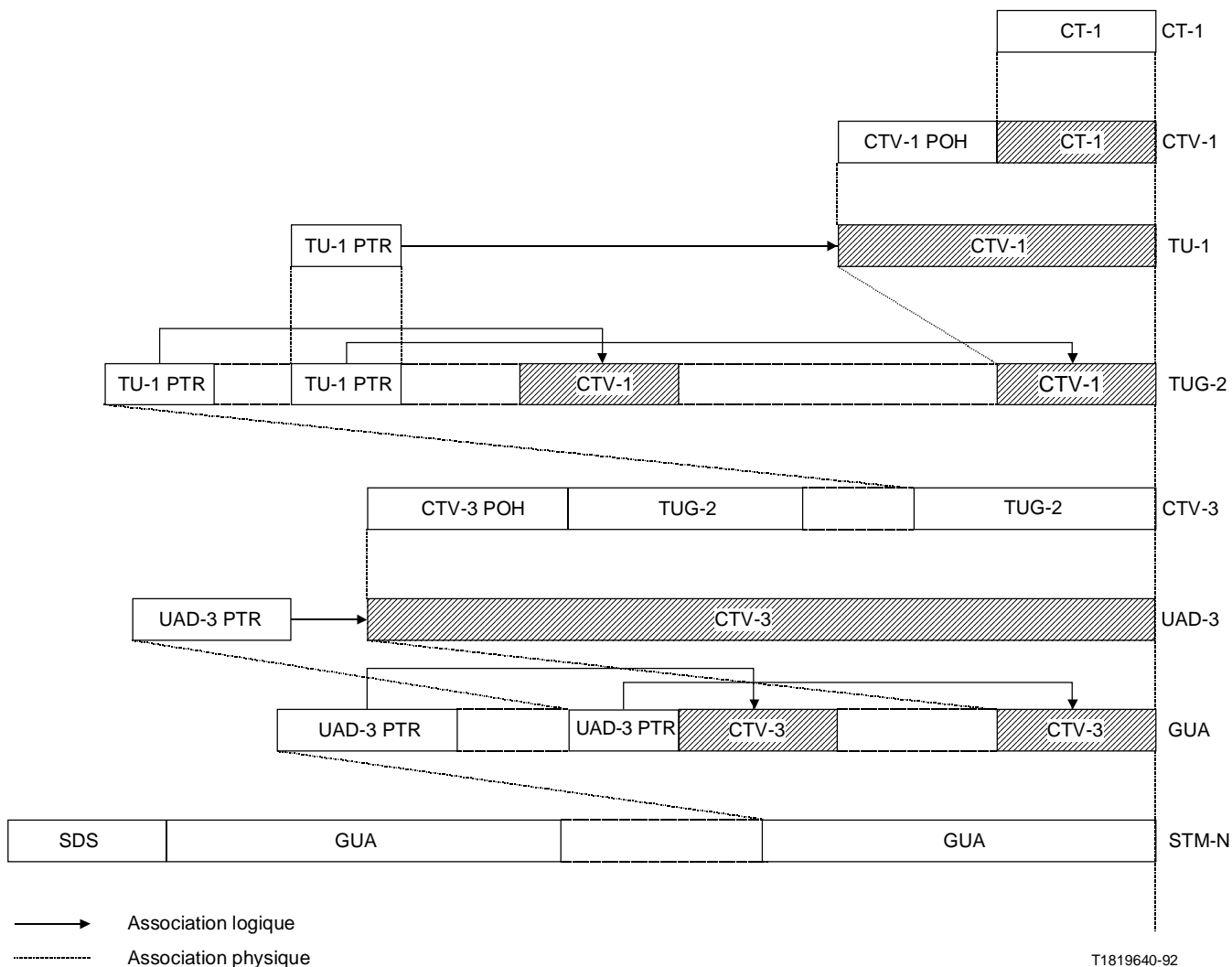
FIGURE 2-1/G.708  
Structure générale de multiplexage



*Remarque* – Les zones non ombrées sont en phase. Le décalage de phase entre zones ombrées et zones non ombrées est défini par le pointeur (PTR) et figuré par la flèche.

FIGURE 2-2/G.708

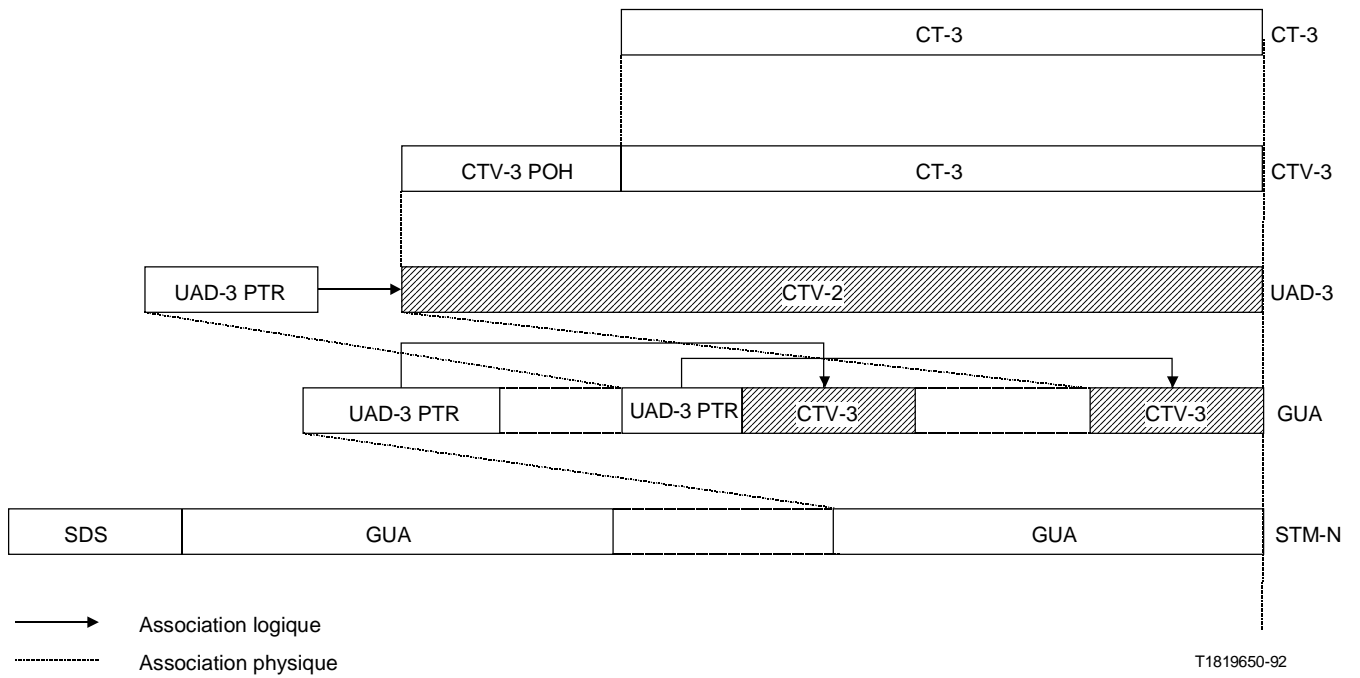
**Méthode de multiplexage direct à partir de CT-1 en utilisant l'UAD-4**



*Remarque* – Les zones ombrées sont en phase. Le décalage entre zones ombrées et zones non ombrées est défini par le pointeur (PTR) et indiqué par la flèche.

FIGURE 2-3/G.708

**Méthode de multiplexage direct à partir de CT-1 en utilisant l'UAD-3**

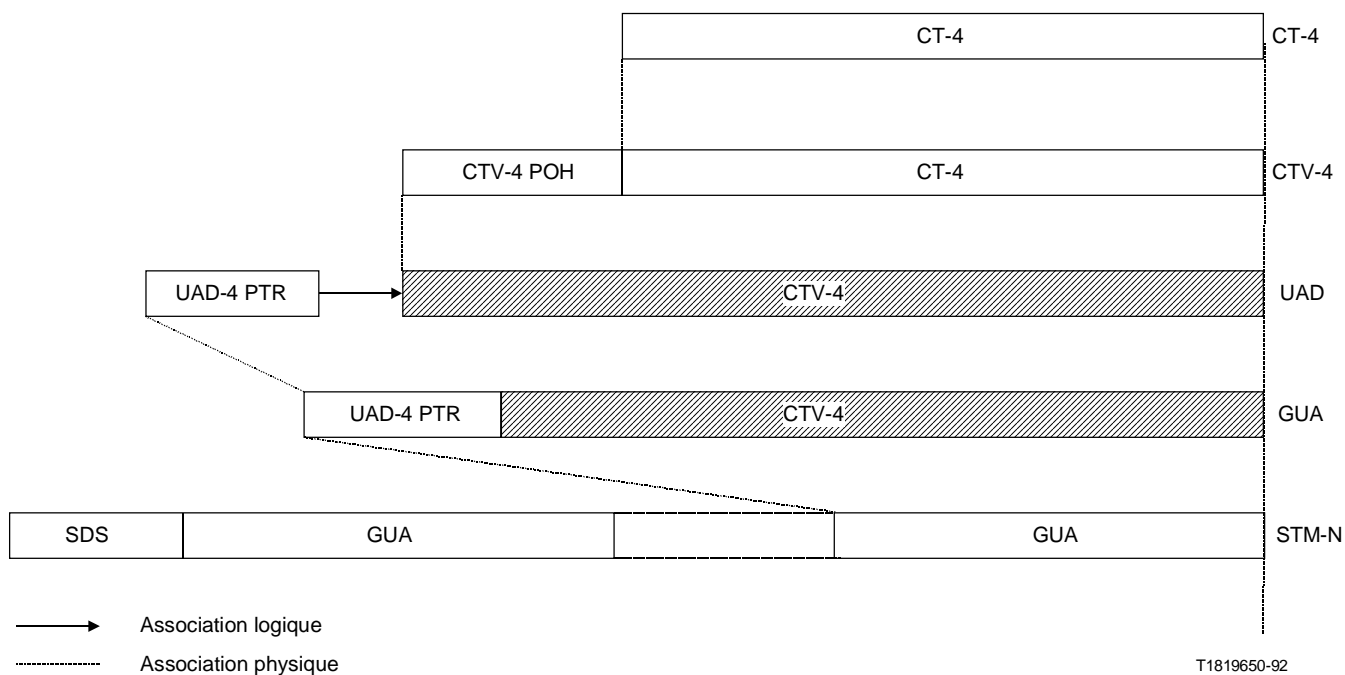


*Remarque* – Les zones non ombrées sont en phase. Le décalage entre zones ombrées et zones non ombrées est défini par le pointeur (PTR) et indiqué par la flèche.

FIGURE 2-4/G.708

**Méthode de multiplexage direct à partir de CT-3 en utilisant l'UAD-3**





*Remarque* – Les zones non ombrées sont en phase. Le décalage de phase entre zones ombrées et zones non ombrées est défini par le pointeur (PTR) et indiqué par la flèche.

FIGURE 2-5/G.708

**Méthode de multiplexage direct à partir de CT-4 en utilisant l'UAD-4**

**2.2.6 conteneur: CT- $n$  ( $n = 1-4$ )**

On appelle «conteneur» la structure d'informations qui constitue la capacité utile d'informations synchrones du réseau pour un CTV. A chacune des formes de CTV définies correspond un conteneur. Les fonctions de compatibilité ont été définies entre un grand nombre de débits courants des réseaux et un nombre limité de conteneurs normalisés. Il s'agit notamment des débits déjà définis dans la Recommandation G.702. D'autres fonctions de compatibilité seront définies ultérieurement pour les nouveaux débits correspondant à la transmission à large bande.

**2.2.7 interface de nœud de réseau (NNI)**

Il s'agit de l'interface à un nœud de réseau utilisée pour l'interconnecter avec un autre nœud de réseau.

*Remarque* – La définition ci-dessus n'est qu'une définition de travail; la définition précise appelle un complément d'étude.

**2.2.8 pointeur**

On appelle «pointeur» l'indicateur dont la valeur définit le décalage entre la trame d'un conteneur virtuel et la référence de la trame de l'entité de transport dans laquelle il est placé.

**2.2.9 concaténation**

On désigne par «concaténation» une procédure d'association de plusieurs conteneurs virtuels entre eux permettant de réduire leurs capacités combinées comme un seul conteneur tout en préservant l'intégrité de la séquence de bits.

### 2.2.10 mise en correspondance (hiérarchie numérique synchrone)

On désigne par «mise en correspondance» une procédure d'adaptation permettant de placer des affluents dans des conteneurs virtuels à la limite d'un réseau utilisant la hiérarchie numérique synchrone.

### 2.2.11 multiplexage (hiérarchie numérique synchrone)

On désigne par «multiplexage» une procédure d'adaptation permettant de placer plusieurs signaux de couche du conduit d'ordre inférieur dans un conduit d'ordre supérieur, ou plusieurs signaux de couche du conduit d'ordre supérieur dans une section multiplex.

### 2.2.12 alignement (hiérarchie numérique synchrone)

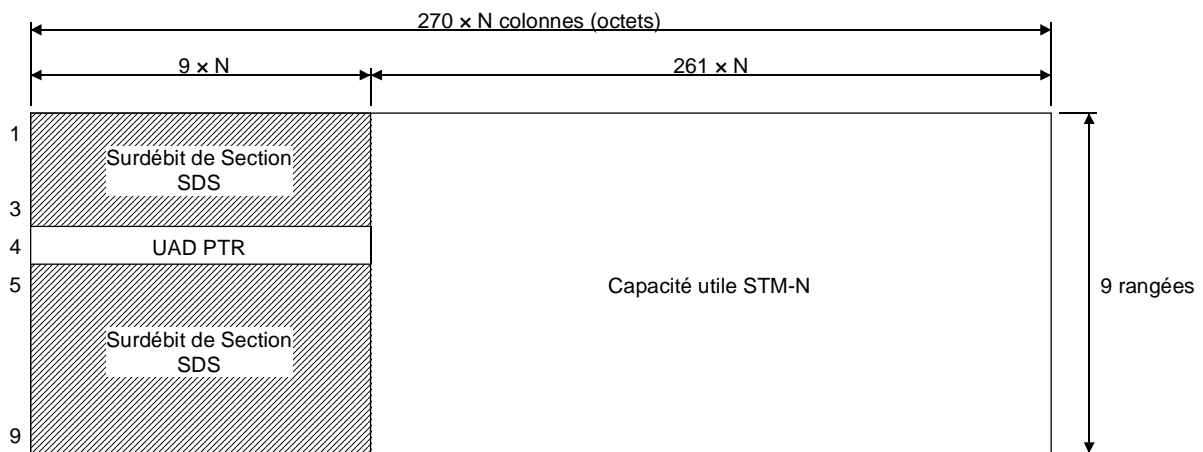
On désigne par «alignement» une procédure par laquelle des informations de décalage de la trame sont incluses dans l'unité d'affluent (ou dans l'unité administrative) pendant leur adaptation à la référence de la trame de la couche support.

## 3 Structure de trame

### 3.1 Structure de trame de base

La structure de trame STM-N est représentée sur la figure 3-1/G.708. La trame STM-N comprend les trois principaux domaines suivants:

- surdébit de section;
- pointeurs d'UAD;
- capacité utile d'informations.



T1819670-92

FIGURE 3-1/G.708  
Structure de la trame STM-N

### 3.2 Surdébit de section

Les rangées 1 à 3 et 5 à 9 des colonnes 1 à  $9 \times N$  de STM-N sur la figure 3-1/G.708 sont réservées au surdébit de la section.

L'attribution des octets de ce surdébit et une explication de leurs fonctions sont représentées au § 5.

### 3.3 Pointeurs d'unité administrative

La rangée 4 des colonnes 1 à  $9 \times N$  de la figure 3-1/G.708 est disponible pour les pointeurs d'UAD. L'application de ces pointeurs et leurs spécifications détaillées figurent dans la Recommandation G.709.

### 3.4 Unités administratives dans le STM-N

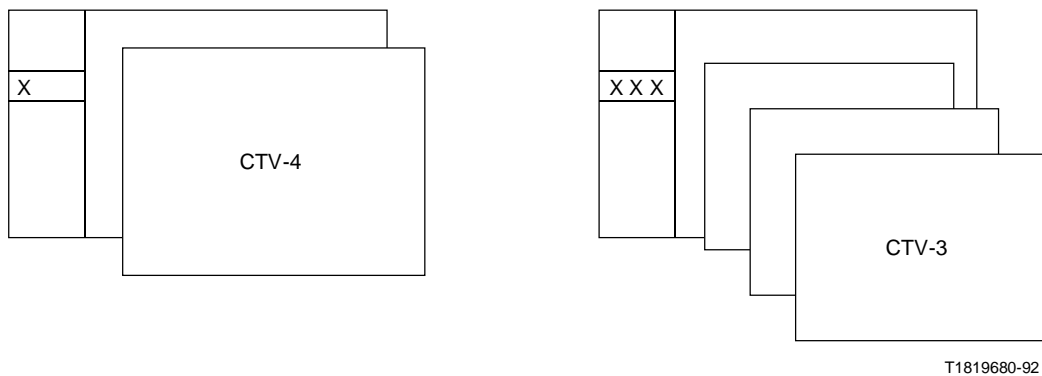
La capacité utile du STM-N peut accepter N GUA composée chacune de:

- une UAD-4; ou
- trois UAD-3.

Le CTV- $n$  associé à chaque UAD- $n$  n'a pas de phase fixe par rapport à la trame STM-N. L'emplacement du premier octet du CTV- $n$  est indiqué par le pointeur d'UAD- $n$ . Celui-ci a une position fixe dans la trame STM-N comme le montrent les figures 2-2/G.708, 2-3/G.708, 2-4/G.708, 2-5/G.708, 3-1/G.708, 3-2/G.708 et 3-3/G.708.

L'UAD-4 peut servir à transporter, par le CTV-4, un certain nombre de TU- $n$  ( $n = 1, 2, 3$ ) formant un multiplex à deux étages. Cet arrangement est illustré par les figures 2-2/G.708 et 3-3a/G.708. Le CTV- $n$  associé à chaque TU- $n$  n'a pas une relation de phase fixe par rapport au début du CTV-4. Le pointeur de TU- $n$  a un emplacement fixe dans le VC-4 et l'emplacement du premier octet du CTV- $n$  est indiqué par le pointeur TU- $n$ .

L'UAD-3 peut servir à transporter, par le CTV-3, un certain nombre de TU- $n$  ( $n = 1, 2$ ) formant un multiplex à deux étages. Cet arrangement est illustré par les figures 2-3/G.708 et 3-3b/G.708. Le CTV- $n$  associé à chaque TU- $n$  n'a pas une relation de phase fixe par rapport au début du CTV-3. Le pointeur du TU- $n$  a un emplacement fixe dans le CTV- $n$  et l'emplacement du premier octet du CTV- $n$  est indiqué par le pointeur TU- $n$ .



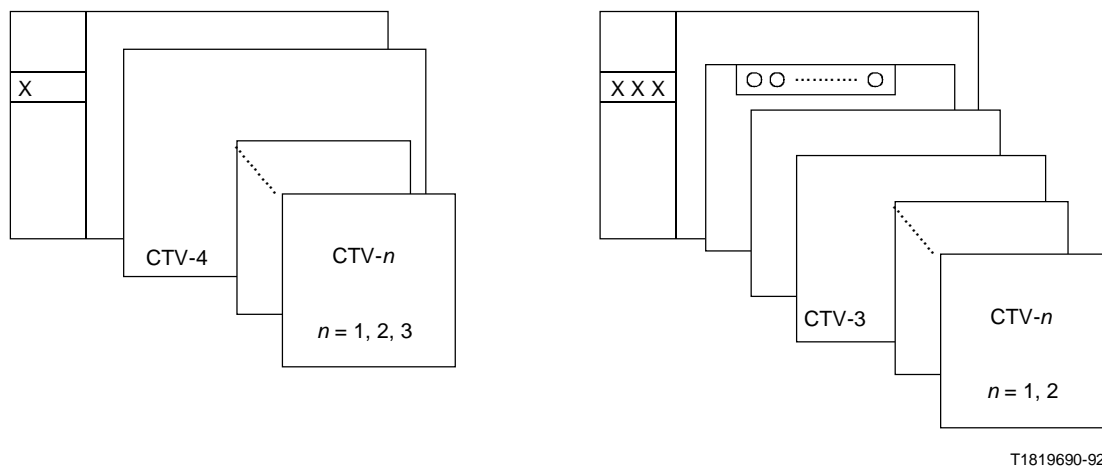
a) STM-1 comprenant une UAD-4

b) STM-1 comprenant trois UAD-3

X Pointeur d'UAD-4  
 UAD Pointeur d'UAD + CTV- $n$

FIGURE 3-2/G.708

Unités administratives dans une trame STM-1



a) STM-1 avec une UAD-4 contenant des TU

b) STM-1 avec trois UAD-3 contenant des TU

- X Pointeur d'UAD
- O Pointeur de TU
- UAD Pointeur d'UAD + CTV-*n* (voir § 2)
- TU Pointeur de TU + CTV-*n* (voir § 2)

FIGURE 3-3/G.708  
Multiplex à deux étages

#### 4 Interconnexion des STM-N

La hiérarchie numérique synchrone est conçue pour être universelle, de manière à permettre le transport de toute une gamme de signaux, et en particulier de ceux que spécifie la Recommandation G.702. Cependant, on peut utiliser différentes structures pour transporter les CTV. On applique les règles d'interconnexion suivantes:

- a) Pour interconnecter deux GUA composés d'UAD de types différents, à savoir les UAD-4 et UAD-3, il conviendra d'utiliser la structure UAD-4. Par conséquent, le GUA composé d'une UAD-3 devra être démultiplexé jusqu'au niveau du TUG-2 ou du CTV-3 selon le type de la capacité utile, et remultiplexé dans un GUA par l'acheminement TUG-3/CTV-4/UAD-4.
- b) Pour interconnecter des CTV-11 transportés par différents types de TU, à savoir les TU-11 et TU-12, il conviendra d'utiliser la structure TU-11. Le CTV-11, le TU-11 et le TU-12 sont décrits dans la Recommandation G.709.

Cette règle d'interconnexion de la hiérarchie numérique synchrone ne modifie pas les règles d'interfonctionnement définies dans la Recommandation G.802 pour les réseaux à hiérarchies numériques plésiochrones différentes et les lois de codage de la parole.

*Remarque* – Les règles spécifiant l'interconnexion entre des réseaux à différents types de concaténation différents (voir le § 3.3.7 de la Recommandation G.709) feront l'objet d'un complément d'étude.

## 5 Fonctions du surdébit

### 5.1 Types de surdébit

On a recensé plusieurs types de surdébit en vue de leur application dans la hiérarchie numérique synchrone.

#### 5.1.1 Surdébit de section (SDS)

Les informations de SDS sont ajoutées à la capacité utile d'informations pour créer un STM-N. Elles comprennent les informations de verrouillage du bloc et les informations relatives à la maintenance, à la surveillance de la qualité et à d'autres fonctions d'exploitation. Les informations de SDS sont classées plus loin dans la rubrique Surdébit de section de régénérateur (SDSR), qui s'achève aux fonctions de régénérateur, et dans la rubrique Surdébit de section de multiplexage (SDSM), qui traverse en mode transparent les régénérateurs et s'achève là où les GUA sont assemblés et désassemblés.

Les rangées 1 à 3 du SDS sont désignées comme SDSR alors que les rangées 5 à 9 le sont comme SDSM, comme le montre la figure 5-2/G.708 dans le cas du STM-1.

#### 5.1.2 Surdébit de conduit de conteneur virtuel (CTV POH)

Le surdébit de conduit de conteneur virtuel assure l'intégrité de la communication entre le point d'assemblage et le point de désassemblage d'un CTV. On distingue deux catégories de surdébit de conduit de conteneur virtuel:

- *Surdébit de conduit de conteneur virtuel d'ordre inférieur (CTV-1/CTV-2 POH)*

Le POH de conteneur virtuel d'ordre inférieur est ajouté au conteneur (CT-1/CT-2) quand le CTV-1/CTV-2 est créé. Parmi les fonctions que réalise ce surdébit figurent la surveillance du conduit de conteneur virtuel, les signaux de maintenance et les indications d'état d'alarme.

- *Surdébit de conduit de conteneur virtuel d'ordre supérieur (CTV-3/CTV-4 POH)*

Le POH CTV-3 est ajouté à un ensemble de TUG-2 ou à un CT-3 pour former un CTV-3. Le POH CTV-4 est ajouté à un ensemble de TUG-3 ou à un CT-4 pour former un CTV-4. Parmi les fonctions réalisées par ce surdébit, figurent la surveillance du conduit de conteneur virtuel, les indications d'état d'alarme, les signaux de maintenance et les indications de structure de multiplexage (c'est-à-dire composition CTV-3/CTV-4). Les descriptions de POH figurent dans la Recommandation G.709.

### 5.2 Descriptions de SDS

#### 5.2.1 Emplacement des octets de SDS

La position des octets de SDS dans une trame STM-N est repérée par un vecteur S à 3 coordonnées (a, b, c), où a (de 1 à 3, de 5 à 9) représente le numéro de la rangée, b (de 1 à 9) représente un nombre de colonnes multiples et c (de 1 à N) représente la profondeur de l'entrelacement dans la colonne multiple, comme le montre la figure 5-1/G.708.

Par exemple, l'octet K1 dans la STM-1 est situé au point S (5, 4, 1).

L'affectation des différents octets de SDS dans les trames STM-1/4/16 est illustrée dans les figures 5-2/G.708, 5-3/G.708 et 5-4/G.708.

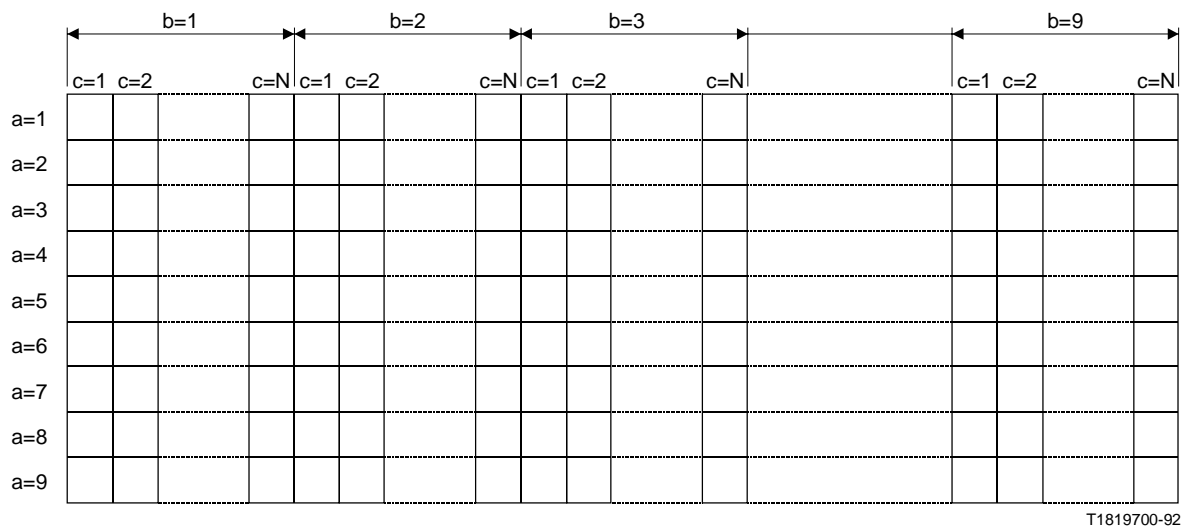
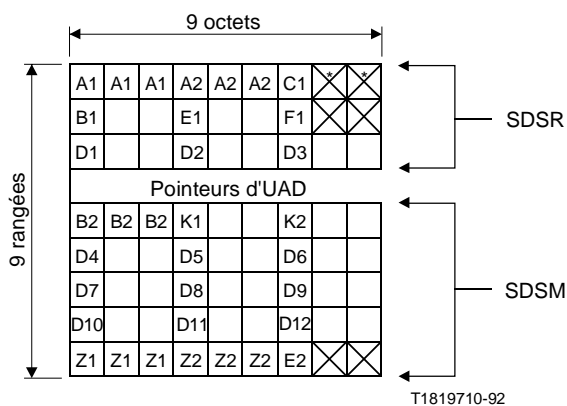


FIGURE 5-1/G.708

**Numérotage des emplacements des octets de SDS**



- ✕ Octets réservés à une utilisation nationale
- \* Octets non embrouillés, il convient de veiller à leur contenu

*Remarque* – Tous les octets sans indication sont réservés pour une future normalisation internationale (pour une autre utilisation nationale fonction du support, et autres).

FIGURE 5-2/G.708

**SDS de STM-1**



#### 5.2.2.2 *Identificateur STM: C1*

Il s'agit d'un identificateur unique indiquant la valeur binaire de la multicolonne, la coordonnée de profondeur d'entrelacement, c. Il peut être utilisé pour faciliter le verrouillage de trame.

#### 5.2.2.3 *Canal de communication de données (DCC): D1-D12*

On définit un canal à 192 kbit/s en utilisant les octets D1, D2 et D3 comme étant un DCC de section de régénération.

On définit un canal à 576 kbit/s en utilisant les octets D4 à D12 comme étant un DCC de section de multiplexage.

#### 5.2.2.4 *Canaux de service: E1, E2*

Ces deux octets fournissent des canaux de service pour les communications vocales. L'octet E1 fait partie du SDSR et on peut y avoir accès dans les régénérateurs. L'octet E2 fait partie du SDSM et on peut y avoir accès dans les terminaisons de section multiplex.

#### 5.2.2.5 *Canal d'utilisateur: F1*

Cet octet est réservé aux besoins de l'utilisateur, par exemple pour les opérateurs du réseau.

#### 5.2.2.6 *BIP-8: B1*

Un octet est réservé pour la surveillance du taux d'erreur des sections de régénérateurs. Cette fonction fait appel à un code de parité 8 à entrelacement de bit (BIP-8) avec parité paire. Le BIP-8 est calculé sur tous les bits de la trame STM-N précédente, après embrouillage, et il est placé dans l'octet B1 avant d'être embrouillé (pour de plus amples détails concernant le processus d'embrouillage, voir la Recommandation G.709).

*Remarque* – Parité X à entrelacement de bits (BIP-X). On définit le code X (BIP-X) comme une méthode de surveillance du taux d'erreur. En cas de parité paire, un code binaire X est produit par l'équipement d'émission sur une partie déterminée du signal, de manière que le premier bit du code assure la parité paire sur le premier bit de toutes les séquences de bits X dans la partie du signal concernée. Le deuxième bit donne la parité paire aux deuxième bit de toutes les séquences de bits X dans la partie en question, etc. On crée la parité paire en donnant aux bits BIP-X une valeur telle que chacune des subdivisions surveillées du signal, y compris le BIP-X, contienne un nombre pair de «uns». (Une subdivision surveillée du signal est composée de l'ensemble des bits situés dans la même position binaire dans les séquences de bits-X de la partie concernée du signal.)

#### 5.2.2.7 *BIP-N × 24: B2*

Les octets B2 sont réservés à la fonction de surveillance du taux d'erreur de la section multiplex. Cette fonction fera appel à un code de parité N × 24 à entrelacement de bits (BIP-N × 24) utilisant la parité paire. Ce BIP-N × 24 est calculé sur tous les bits de la trame STM-N précédente sauf pour les trois premières rangées des éléments de SDS et il est placé dans les octets B2 avant l'embrouillage.

#### 5.2.2.8 *Canal de commutation de protection automatique APS: K1, K2*

Deux octets sont affectés pour signaler la commutation de protection automatique (APS).

#### 5.2.2.9 *Réserve: Z1, Z2*

Ces octets sont réservés pour des fonctions non encore définies.

## 6 **Spécification physique de la NNI**

La spécification des caractéristiques physiques électriques de la NNI figure dans la Recommandation G.703.

La spécification des caractéristiques optiques physiques de la NNI figure dans la Recommandation G.957.



ANNEXE A

(à la Recommandation G.708)

**Liste alphabétique des abréviations utilisées  
dans la présente Recommandation**

APS	Commutation de protection automatique	Automatic protection switching
BIP-8	Parité 8 à entrelacement de bit	Bit interleaved parity 8
BIP-X	Parité X à entrelacement de bits	Bit interleaved parity-X
CT	Conteneur	Container
CTV	Conteneur virtuel	Virtual container
DCC	Canal de communication de données	Data communication channel
DXC	Equipement multiplexeur/aiguilleur numérique	Digital cross-connect equipment
EA	Equipement d'accès externe	External access equipment
GUA	Groupe d'unités administratives	Administrative unit group
NNI	Interface de nœud de réseau	Network-node interface
POH	Surdébit de conduit	Path overhead
PTR	Pointeur	Pointer
SDH	Hiérarchie numérique synchrone	Synchronous digital hierarchy
SDS	Surdébit de section	Section overhead
SDSM	Surdébit de section de multiplexage	Multiplex section overhead
SDSR	Surdébit de section de régénérateur	Regenerator section overhead
SM	Multiplexeur synchrone	Synchronous multiplexer
STM	Module de transport synchrone	Synchronous transport module
TR	Affluent	Tributary
TU	Unité d'affluent	Tributary unit
TUG	Groupe d'unités d'affluents	Tributary unit group
UAD	Unité administrative	Administrative unit





