

Union internationale des télécommunications

UIT-T

SECTEUR DE LA NORMALISATION
DES TÉLÉCOMMUNICATIONS
DE L'UIT

Y.2261

(09/2006)

SÉRIE Y: INFRASTRUCTURE MONDIALE DE
L'INFORMATION, PROTOCOLE INTERNET ET
RÉSEAUX DE PROCHAINE GÉNÉRATION

Réseaux de prochaine génération – Aspects relatifs aux
services: interopérabilité des services et réseaux dans les
réseaux de prochaine génération

**Evolution des RTPC/RNIS vers les réseaux de
prochaine génération**

Recommandation UIT-T Y.2261



RECOMMANDATIONS UIT-T DE LA SÉRIE Y
**INFRASTRUCTURE MONDIALE DE L'INFORMATION, PROTOCOLE INTERNET ET RÉSEAUX DE
 PROCHAINE GÉNÉRATION**

INFRASTRUCTURE MONDIALE DE L'INFORMATION	
Généralités	Y.100–Y.199
Services, applications et intergiciels	Y.200–Y.299
Aspects réseau	Y.300–Y.399
Interfaces et protocoles	Y.400–Y.499
Numérotage, adressage et dénomination	Y.500–Y.599
Gestion, exploitation et maintenance	Y.600–Y.699
Sécurité	Y.700–Y.799
Performances	Y.800–Y.899
ASPECTS RELATIFS AU PROTOCOLE INTERNET	
Généralités	Y.1000–Y.1099
Services et applications	Y.1100–Y.1199
Architecture, accès, capacités de réseau et gestion des ressources	Y.1200–Y.1299
Transport	Y.1300–Y.1399
Interfonctionnement	Y.1400–Y.1499
Qualité de service et performances de réseau	Y.1500–Y.1599
Signalisation	Y.1600–Y.1699
Gestion, exploitation et maintenance	Y.1700–Y.1799
Taxation	Y.1800–Y.1899
RÉSEAUX DE PROCHAINE GÉNÉRATION	
Cadre général et modèles architecturaux fonctionnels	Y.2000–Y.2099
Qualité de service et performances	Y.2100–Y.2199
Aspects relatifs aux services: capacités et architecture des services	Y.2200–Y.2249
Aspects relatifs aux services: interopérabilité des services et réseaux dans les réseaux de prochaine génération	Y.2250–Y.2299
Numérotage, nommage et adressage	Y.2300–Y.2399
Gestion de réseau	Y.2400–Y.2499
Architectures et protocoles de commande de réseau	Y.2500–Y.2599
Sécurité	Y.2700–Y.2799
Mobilité généralisée	Y.2800–Y.2899

Pour plus de détails, voir la Liste des Recommandations de l'UIT-T.

Recommandation UIT-T Y.2261

Evolution des RTPC/RNIS vers les réseaux de prochaine génération

Résumé

La présente Recommandation décrit les principaux aspects de l'évolution des RTPC/RNIS vers les réseaux de prochaine génération (NGN, *next generation network*). Elle décrit l'évolution fondée sur un sous-système multimédia IP (IMS, *IP multimedia sub-system*) et celle fondée sur un serveur d'appel (CS, *call server*). Elle porte essentiellement sur l'évolution des parties de transport des RTPC/RNIS vers les NGN. Des scénarios d'évolution sont présentés dans des appendices.

Source

La Recommandation UIT-T Y.2261 a été approuvée le 13 septembre 2006 par la Commission d'études 13 (2005-2008) de l'UIT-T selon la procédure définie dans la Recommandation UIT-T A.8.

Mots clés

Evolution, NGN, passerelle d'accès, réseau d'accès, RNIS, RTPC, serveur d'appel, serveur d'application.

AVANT-PROPOS

L'UIT (Union internationale des télécommunications) est une institution spécialisée des Nations Unies dans le domaine des télécommunications. L'UIT-T (Secteur de la normalisation des télécommunications) est un organe permanent de l'UIT. Il est chargé de l'étude des questions techniques, d'exploitation et de tarification, et émet à ce sujet des Recommandations en vue de la normalisation des télécommunications à l'échelle mondiale.

L'Assemblée mondiale de normalisation des télécommunications (AMNT), qui se réunit tous les quatre ans, détermine les thèmes d'étude à traiter par les Commissions d'études de l'UIT-T, lesquelles élaborent en retour des Recommandations sur ces thèmes.

L'approbation des Recommandations par les Membres de l'UIT-T s'effectue selon la procédure définie dans la Résolution 1 de l'AMNT.

Dans certains secteurs des technologies de l'information qui correspondent à la sphère de compétence de l'UIT-T, les normes nécessaires se préparent en collaboration avec l'ISO et la CEI.

NOTE

Dans la présente Recommandation, l'expression "Administration" est utilisée pour désigner de façon abrégée aussi bien une administration de télécommunications qu'une exploitation reconnue.

Le respect de cette Recommandation se fait à titre volontaire. Cependant, il se peut que la Recommandation contienne certaines dispositions obligatoires (pour assurer, par exemple, l'interopérabilité et l'applicabilité) et considère que la Recommandation est respectée lorsque toutes ces dispositions sont observées. Le futur d'obligation et les autres moyens d'expression de l'obligation comme le verbe "devoir" ainsi que leurs formes négatives servent à énoncer des prescriptions. L'utilisation de ces formes ne signifie pas qu'il est obligatoire de respecter la Recommandation.

DROITS DE PROPRIÉTÉ INTELLECTUELLE

L'UIT attire l'attention sur la possibilité que l'application ou la mise en œuvre de la présente Recommandation puisse donner lieu à l'utilisation d'un droit de propriété intellectuelle. L'UIT ne prend pas position en ce qui concerne l'existence, la validité ou l'applicabilité des droits de propriété intellectuelle, qu'ils soient revendiqués par un membre de l'UIT ou par une tierce partie étrangère à la procédure d'élaboration des Recommandations.

A la date d'approbation de la présente Recommandation, l'UIT n'avait pas été avisée de l'existence d'une propriété intellectuelle protégée par des brevets à acquérir pour mettre en œuvre la présente Recommandation. Toutefois, comme il ne s'agit peut-être pas de renseignements les plus récents, il est vivement recommandé aux développeurs de consulter la base de données des brevets du TSB sous <http://www.itu.int/ITU-T/ipr/>.

© UIT 2007

Tous droits réservés. Aucune partie de cette publication ne peut être reproduite, par quelque procédé que ce soit, sans l'accord écrit préalable de l'UIT.

TABLE DES MATIÈRES

	Page	
1	Domaine d'application	1
2	Références normatives.....	1
3	Définitions	2
4	Abréviations.....	3
5	Conventions	5
6	Evolution des RTPC/RNIS vers les NGN	5
7	Aspects à examiner lors de l'évolution vers un NGN	6
7.1	Transport.....	6
7.2	Signalisation et commande.....	6
7.3	Gestion.....	6
7.4	Services.....	7
7.5	Gestion, exploitation et maintenance (OAM, <i>operation, administration and maintenance</i>)	7
7.6	Nommage, numérotage et adressage	8
7.7	Comptabilité, taxation et facturation	8
7.8	Interfonctionnement	9
7.9	Routage d'appel	9
8	Exigences des organismes de réglementation nationaux concernant les services.....	10
9	Télécommunications d'urgence dans un NGN	10
10	Aspects de l'évolution liés à la sécurité	11
	Appendice I – Exemples de scénarios d'évolution de réseaux.....	12
I.1	Evolution du réseau central	12
I.2	Evolution du réseau d'accès.....	18
I.3	Scénarios de signalisation et de commande	20
I.4	Scénarios de gestion	21
I.5	Scénarios d'évolution des services	21
	Appendice II – Exemples d'évolution des services du RTPC/RNIS.....	26
	Appendice III – Scénarios d'évolution pour le système de facturation.....	27
	BIBLIOGRAPHIE.....	28

Recommandation UIT-T Y.2261

Evolution des RTPC/RNIS vers les réseaux de prochaine génération

1 Domaine d'application

Parmi les réseaux de télécommunication, les réseaux téléphoniques publics commutés et les réseaux numériques à intégration des services (RTPC/RNIS) sont considérés comme étant de bons candidats pour l'évolution vers les réseaux de prochaine génération (NGN, *next generation network*) [Y.2001] et [Y.2011]. Les RTPC/RNIS étant largement déployés et utilisés, il convient d'envisager l'évolution vers les NGN étape par étape.

La présente Recommandation décrit différentes possibilités d'évolution des RTPC/RNIS vers les NGN. Elle décrit à la fois l'évolution fondée sur un sous-système multimédia IP (IMS, *IP multimedia sub-system*) et celle fondée sur un serveur d'appel (CS, *call server*). Elle porte sur les aspects à prendre en considération, à savoir l'évolution des parties de transport, de gestion, de signalisation et de commande des RTPC/RNIS vers les NGN. Des scénarios d'évolution sont par ailleurs décrits dans le présent document.

Les Administrations pourront exiger que les opérateurs et les fournisseurs de services tiennent compte de la réglementation nationale et des orientations générales nationales lors de la mise en œuvre de la présente Recommandation.

2 Références normatives

La présente Recommandation se réfère à certaines dispositions des Recommandations UIT-T et textes suivants qui, de ce fait, en sont partie intégrante. Les versions indiquées étaient en vigueur au moment de la publication de la présente Recommandation. Toute Recommandation ou tout texte étant sujet à révision, les utilisateurs de la présente Recommandation sont invités à se reporter, si possible, aux versions les plus récentes des références normatives suivantes. La liste des Recommandations de l'UIT-T en vigueur est régulièrement publiée. La référence à un document figurant dans la présente Recommandation ne donne pas à ce document, en tant que tel, le statut d'une Recommandation.

- [G.964] Recommandation UIT-T G.964 (2001), *Interfaces V au commutateur local numérique – Interface V5.1 (basée sur la hiérarchie à 2048 kbit/s) pour la prise en charge du réseau d'accès.*
- [G.965] Recommandation UIT-T G.965 (2001), *Interfaces V au commutateur numérique local – Interface V5.2 (basée sur la hiérarchie à 2048 kbit/s) pour la prise en charge du réseau d'accès.*
- [I.610] Recommandation UIT-T I.610 (1999), *Principes et fonctions d'exploitation et de maintenance du RNIS à large bande.*
- [M.3010] Recommandation UIT-T M.3010 (2000), *Principes du réseau de gestion des télécommunications.*
- [M.3400] Recommandation UIT-T M.3400 (2000), *Fonctions de gestion du réseau de gestion des télécommunications.*
- [Q.310-Q.332] Recommandation UIT-T Q.310-Q.332 (1988), *Spécifications du système de signalisation R1.*
- [Q.400-Q.490] Recommandation UIT-T Q.400-Q.490 (1988), *Spécifications du système de signalisation R2.*

- [Q.931] Recommandation UIT-T Q.931 (1998), *Spécification de la couche 3 de l'interface utilisateur-réseau RNIS pour la commande de l'appel de base.*
- [Q.1741.3] Recommandation UIT-T Q.1741.3 (2003), *Références IMT-2000 à la version 5 du réseau central UMTS issu du GSM.*
- [Q.1912.5] Recommandation UIT-T Q.1912.5 (2004), *Interfonctionnement entre le protocole d'ouverture de session (SIP) et le protocole de commande d'appel indépendante du support ou le sous-système utilisateur du RNIS.*
- [X.462] Recommandation UIT-T X.462 (1996), *Technologies de l'information – Gestion des systèmes de messagerie: information de journalisation.*
- [Y.1411] Recommandation UIT-T Y.1411 (2003), *Interfonctionnement des réseaux ATM et MPLS – Interfonctionnement dans le plan utilisateur en mode cellule.*
- [Y.1541] Recommandation UIT-T Y.1541 (2006), *Objectifs de performances de réseau pour les services en mode IP.*
- [Y.1710] Recommandation UIT-T Y.1710 (2002), *Prescriptions relatives à la fonctionnalité d'exploitation et de maintenance pour les réseaux MPLS.*
- [Y.2001] Recommandation UIT-T Y.2001 (2004), *Aperçu général des réseaux de prochaine génération.*
- [Y.2011] Recommandation UIT-T Y.2011 (2004), *Principes généraux et modèle de référence général pour les réseaux de prochaine génération.*
- [Y.2271] Recommandation UIT-T Y.2271 (2006), *Emulation des RTPC/RNIS à serveur d'appels.*
- [TS 122 115] ETSI TS 122 115 v6.7.0 (2006), *Digital cellular telecommunications system (Phase 2+); Universal Mobile Telecommunications System (UMTS); Service aspects; Charging and billing.*

3 Définitions

La présente Recommandation utilise ou définit les termes suivants:

NOTE – Dans le présent paragraphe, la notation [aaa] immédiatement après un terme indique l'origine de la définition de ce terme.

3.1 passerelle d'accès (AG, *access gateway*): dispositif permettant aux utilisateurs finals disposant de divers accès (par exemple RTPC, RNIS, V5.x) de se raccorder au nœud en mode paquet du NGN.

NOTE – La passerelle d'accès peut être intégrée à un nœud d'accès, qui dessert également d'autres interfaces d'accès (par exemple xDSL, LAN). Ces nœuds d'accès sont également appelés nœuds d'accès multiservices (MSAN, *multi-service access node*).

3.2 réseau d'accès (AN, *access network*): voir la Rec. UIT-T G.964 [G.964].

3.3 comptabilité: voir la Rec. UIT-T X.462 [X.462].

3.4 application: ensemble structuré de capacités, qui constituent une fonctionnalité à valeur ajoutée acceptée par un ou plusieurs services, pouvant être pris en charge par une interface API.

3.5 serveur d'application (AS, *application server*) [Y.2271]: dispositif qui interagit avec le serveur d'appel et le serveur de profil d'utilisateur pour assurer l'exécution des services.

3.6 facturation: voir la Rec. UIT-T Q.1741.3 [Q.1741.3].

3.7 serveur d'appel (CS, *call server*) [Y.2271]: élément central d'une émulation de RTPC/RNIS fondée sur un serveur d'appel, chargé de la commande d'appel, du contrôle des ressources médias, du routage d'appel, de l'authentification du profil d'utilisateur et de l'abonné, de l'autorisation et de la comptabilité. Suivant son rôle, le serveur d'appel pourra avoir un comportement différent, auquel cas le rôle est précisé, par exemple "serveur d'appel d'accès", "serveur d'appel d'échappement", "serveur d'appel IMS", "serveur d'appel de routage" ou "serveur d'appel passerelle".

3.8 taxation: voir la Rec. UIT-T Q.1741.3 [Q.1741.3].

3.9 évolution vers les NGN: processus dans lequel la totalité ou une partie des réseaux existants est remplacée ou mise à niveau afin de comporter les composants de NGN correspondants offrant une fonctionnalité analogue ou meilleure, tout en essayant de conserver les services fournis par le réseau d'origine et d'ajouter éventuellement de nouvelles capacités.

3.10 passerelle: dispositif qui interconnecte différents réseaux et qui procède à la traduction nécessaire entre les protocoles utilisés dans ces réseaux.

3.11 serveur de média (MS, *media server*) [Y.2271]: élément de réseau assurant la fonction de traitement des ressources médias pour les services de télécommunication dans les NGN.

3.12 module distant d'accès de l'utilisateur (RUAM, *remote user access module*): dispositif qui est situé physiquement à l'extrémité de lignes d'abonné et qui convertit les signaux analogiques en signaux numériques. Le module RUAM est situé physiquement à distance du central local.

3.13 passerelle de signalisation (SG, *signalling gateway*): dispositif qui assure la conversion de signalisation de commande d'appel hors bande entre un NGN et d'autres réseaux (par exemple entre un serveur d'appel d'un NGN et un point STP ou SSP d'un réseau utilisant la signalisation SS7).

3.14 passerelle de média de jonction (TMG, *trunking media gateway*): dispositif qui assure l'interface entre les nœuds en mode paquet du NGN et les nœuds à commutation de circuit (par exemple central de transit, central local, central international) du RTPC/RNIS pour le trafic support. La passerelle TMG assure l'éventuelle conversion nécessaire du trafic support.

3.15 module d'accès de l'utilisateur (UAM, *user access module*): dispositif qui est situé physiquement à l'extrémité de lignes d'abonné et qui convertit les signaux analogiques en signaux numériques. Le module UAM est situé au même endroit qu'un central local, auquel il est raccordé.

4 Abréviations

La présente Recommandation utilise les abréviations suivantes:

ACS	serveur d'appel d'accès (<i>access call server</i>)
AG	passerelle d'accès (<i>access gateway</i>)
AN	réseau d'accès (<i>access network</i>)
API	interface de programmation d'application (<i>application programming interface</i>)
AS	serveur d'application (<i>application server</i>)
ATM	mode de transfert asynchrone (<i>asynchronous transfer mode</i>)
BCS	serveur d'appel d'échappement (<i>breakout call server</i>)
BICC	commande d'appel indépendante du support (<i>bearer independent call control</i>)
CAS	signalisation canal par canal (<i>channel associated signalling</i>)
CCS	signalisation par canal sémaphore (<i>common channel signalling</i>)
CDR	relevé d'appel (<i>call detail record</i>)

CL	central local
CS	serveur d'appel (<i>call server</i>)
CT	contenu de télécommunication (<i>content of telecommunication</i>)
DSL	ligne d'abonné numérique (<i>digital subscriber line</i>)
DSLAM	multiplexeur d'accès de ligne d'abonné numérique (<i>digital subscriber line access multiplexer</i>)
DSS1	système de signalisation numérique n° 1 (<i>digital signalling system no. 1</i>)
DTMF	numérotation multifréquence à deux tonalités (<i>dual tone multi frequency</i>)
ETS	service de télécommunication d'urgence (<i>emergency telecommunications service</i>)
FTTC	fibres jusqu'au point de concentration (<i>fibres-to-the-curb</i>)
FTTH	fibres jusqu'au domicile (<i>fibres-to-the-home</i>)
GCS	serveur d'appel passerelle (<i>gateway call server</i>)
ICS	serveur d'appel IMS (<i>IMS call server</i>)
IMS	sous-système multimédia IP (<i>IP multimedia subsystem</i>)
INAP	sous-système application du réseau intelligent (<i>intelligent network application part</i>)
IP	protocole Internet (<i>Internet protocol</i>)
IRI	informations liées aux interceptions (<i>intercept-related information</i>)
IVR	réponse vocale interactive (<i>interactive voice response</i>)
LEA	organismes d'application des lois (<i>law enforcement agencies</i>)
MS	serveur de média (<i>media server</i>)
MSAN	nœud d'accès multiservice (<i>multi-service access node</i>)
NGN	réseau de prochaine génération (<i>next generation network</i>)
OSS	système d'assistance à l'exploitation (<i>operations support system</i>)
PBX	autocommutateur privé (<i>private branch exchange</i>)
PSAP	point de réponse pour la sécurité du public (<i>public safety answering point</i>)
QS	qualité de service
RCP	réseau à commutation par paquets
RCS	serveur d'appel de routage (<i>routing call server</i>)
RI	réseau intelligent
RMTP	réseau mobile terrestre public
RNIS	réseau numérique à intégration des services
RNIS-BE	RNIS à bande étroite
RTC	service ordinaire
RTPC	réseau téléphonique public commuté
RUAM	module distant d'accès de l'utilisateur (<i>remote user access module</i>)
SCE	environnement de création de services (<i>service creation environment</i>)
SCP	point de commande de service (<i>service control point</i>)

SG	passerelle de signalisation (<i>signalling gateway</i>)
SIP	protocole d'ouverture de session (<i>session initiation protocol</i>)
SS7	système de signalisation n° 7
SSF	fonction de commutation de service (<i>service switching function</i>)
SSP	point de commutation de service (<i>service switching point</i>)
STP	point de transfert de signalisation (<i>signalling transfer point</i>)
TDR	télécommunications pour les secours en cas de catastrophe (<i>telecommunications for disaster relief</i>)
TE	central de transit (<i>transit exchange</i>)
TMG	passerelle de média de jonction (<i>trunking media gateway</i>)
TVIP	télévision IP
UAM	module d'accès de l'utilisateur (<i>user access module</i>)
URI	identificateur uniforme de ressource (<i>uniform resource identifier</i>)
VoD	vidéo à la demande (<i>video on demand</i>)
VoIP	téléphonie IP (<i>voice over IP</i>)
xDSL	ligne d'abonné numérique x (<i>x digital subscriber line</i>)

5 Conventions

Aucune.

6 Evolution des RTPC/RNIS vers les NGN

Les RTPC/RNIS sont de bons candidats pour l'évolution vers les NGN et, en tant que tels, il convient d'examiner avec soin tous les aspects et de prendre des mesures appropriées.

D'une manière générale, un RTPC/RNIS comporte les entités suivantes, chacune ayant une ou plusieurs fonctionnalités:

- transport (réseau d'accès plus réseau central): module d'accès de l'utilisateur (UAM), module distant d'accès de l'utilisateur (RUAM), réseau d'accès (AN) via l'interface V5.1/2 [G.964] et [G.965] raccordée aux commutateurs dans le réseau central et commutateurs dans le réseau central proprement dits;
- commande et signalisation: centraux principaux;
- gestion: gestion des centraux;
- service: centraux principaux et réseau auxiliaire (par exemple RI).

Dans un RTPC/RNIS, la plupart des fonctionnalités sont situées dans un même central et peuvent utiliser des protocoles propriétaires, alors que dans un NGN, les fonctionnalités peuvent être réparties dans plusieurs éléments. Les paragraphes qui suivent décrivent en détail les étapes de l'évolution d'un RTPC/RNIS vers un NGN.

7 Aspects à examiner lors de l'évolution vers un NGN

Pour l'évolution d'un RTPC/RNIS vers un NGN, il faut examiner les aspects décrits dans les paragraphes qui suivent.

7.1 Transport

Le transport est une partie importante de n'importe quel réseau. Il regroupe des fonctions liées:

- aux équipements locaux des abonnés (par exemple terminaux, autocommutateurs privés, routeurs);
- aux équipements du réseau d'accès (par exemple modules de terminaison de ligne, concentrateurs distants ou locaux, multiplexeurs);
- aux équipements du réseau central (par exemple centraux locaux, installations de transmission, centraux de transit et centraux internationaux).

Il convient d'examiner tous les aspects liés au transport qui peuvent être affectés par l'évolution vers un NGN.

7.1.1 Fourniture de lignes louées

La fourniture de lignes louées est propre au réseau.

7.2 Signalisation et commande

Un RTPC/RNIS utilise des systèmes de signalisation tels que le système de signalisation de ligne analogique, les systèmes de signalisation canal par canal (CAS) comme le système R1 [Q.310-Q.332] ou le système R2 [Q.400-Q.490] et les systèmes de signalisation par canal sémaphore (CCS) comme le système SS7 ou le système DSS1 [Q.931]. Tous ces systèmes de signalisation sont destinés aux réseaux à commutation de circuit. Comme le transport dans un NGN est fondé sur les paquets (et que l'appel et le support sont découplés), d'autres types appropriés de signalisation (par exemple BICC, SIP-I [Q.1912.5], etc.) peuvent être requis. Par ailleurs, la fonction de signalisation et la fonction de commande d'appel peuvent résider dans plus d'un élément de NGN.

Comme les NGN doivent fonctionner avec des RTPC/RNIS et avec d'autres réseaux, l'interfonctionnement entre les systèmes de signalisation des NGN et les systèmes de signalisation des réseaux traditionnels est obligatoire.

Les aspects liés à la signalisation dans les réseaux d'entreprise de prochaine génération doivent rester indépendants de la signalisation dans le réseau d'accès ou dans le réseau central des NGN.

Les aspects liés à la signalisation dans le réseau d'accès devraient en outre être indépendants des aspects liés à la signalisation dans le réseau central afin de pouvoir procéder par étapes en ce qui concerne l'évolution vers les NGN.

7.3 Gestion

La gestion de RTPC/RNIS comporte des activités liées au réseau d'échange central, au réseau d'accès, au réseau intelligent ainsi qu'au système d'assistance à l'exploitation (OSS, *operations support system*). Les Recommandations UIT-T [M.3400] et [M.3010] énoncent les principes de gestion des RTPC/RNIS.

Le système de gestion de NGN comporte trois plans: le plan de gestion du réseau, le plan de commande du réseau et le plan de gestion des services. Chacun de ces trois plans implémente les fonctions de gestion correspondantes dans chaque couche du modèle stratifié de NGN. Il faut définir des interfaces normalisées entre ces plans mais cela sort du cadre de la présente Recommandation.

Pour l'évolution des systèmes de gestion (autrement dit exploitation, administration et gestion) de RTPC/RNIS, des étapes intermédiaires doivent pouvoir être prises en charge pour l'évolution du RTPC/RNIS vers un NGN. On pourra trouver davantage de détails dans les documents liés à la gestion de NGN.

7.4 Services

Les services de RTPC/RNIS qui sont traditionnellement fournis par les centraux de RTPC/RNIS peuvent être assurés par des serveurs d'application (AS) de NGN. Certains services peuvent aussi être implémentés dans un serveur d'appel (CS) [Y.2271].

La totalité ou une partie des services existants devraient être assurés par le NGN. Toutefois, il n'est pas garanti que tous les services soient assurés en cas de simulation de RTPC/RNIS.

Il est prévu d'utiliser les terminaux existants au moyen d'une adaptation au NGN afin de prendre en charge les services existants.

La coopération entre les serveurs d'application et les serveurs d'appel est nécessaire pour pouvoir fournir certains services.

Dans le cas d'une concaténation de plusieurs NGN, il devrait être possible d'accéder aux services depuis le NGN distant.

L'Appendice II donne un exemple d'évolution de services de RTPC/RNIS.

7.4.1 Services support

Lors de l'évolution d'un RTPC/RNIS vers un NGN, il convient d'assurer la continuité des services support.

La simulation de RTPC/RNIS présente une fonctionnalité qui est analogue mais qui n'est pas identique aux services support existants du RNIS-BE.

L'émulation de RTPC/RNIS doit pouvoir assurer tous les services support offerts par le RTPC/RNIS. Toutefois, il n'est pas nécessaire que le NGN prenne en charge tous les services support du RNIS-BE identifiés dans les Recommandations UIT-T de la série I.230.

L'utilisation du NGN pour raccorder des RTPC/RNIS doit être transparente pour tous les services support.

Le NGN devrait offrir une qualité de service égale ou supérieure pour les services supports du RTPC/RNIS.

7.4.2 Services complémentaires

Lors de l'évolution d'un RTPC/RNIS vers un NGN, il convient d'assurer la continuité des services complémentaires dans la mesure du possible. L'émulation de RTPC/RNIS doit prendre en charge tous les services complémentaires offerts par le RTPC/RNIS. La simulation de RTPC/RNIS présente une fonctionnalité qui est analogue mais qui n'est pas identique aux services existants du RTPC/RNIS. Il n'est pas nécessaire que le NGN prenne en charge tous les services complémentaires du RNIS identifiés dans les Recommandations UIT-T de la série I.250. L'utilisation du NGN pour raccorder des RTPC/RNIS doit être transparente pour les services complémentaires.

7.5 Gestion, exploitation et maintenance (OAM, *operation, administration and maintenance*)

La fonctionnalité OAM sert à vérifier la performance du réseau et à réduire les dépenses d'exploitation en minimisant les interruptions de service, la dégradation des services et la durée des pannes. La fonctionnalité OAM et les objectifs associés sont décrits pour les réseaux traditionnels et les réseaux IP dans les Recommandations UIT-T [I.610] et [Y.1710] ainsi que dans plusieurs autres Recommandations portant sur toutes les couches et les strates.

Lors de l'évolution d'un RTPC/RNIS vers un NGN, il faut au minimum prévoir la capacité de détecter les dérangements, défauts et pannes (par exemple les paquets perdus, erronés ou mal insérés). Il convient en outre de prévoir des mécanismes permettant d'indiquer l'état de connectivité et de surveiller la performance.

Comme l'évolution concerne plusieurs réseaux, il est nécessaire de déterminer et de signaler quel fournisseur de réseau ou de services est responsable du défaut afin de pouvoir prendre la mesure qui s'impose.

7.6 Nommage, numérotage et adressage

Les plans de nommage, numérotage et adressage de NGN conformes à la Rec. UIT-T [Y.2001] doivent pouvoir interfonctionner avec le plan de numérotage E.164 existant.

Au cours du processus d'évolution d'un RTPC/RNIS vers un NGN, il convient de veiller à ce que la souveraineté des États Membres de l'UIT vis-à-vis des plans de numérotage, de nommage, d'adressage et d'identification associés aux indicatifs de pays soit intégralement maintenue. Il convient aussi, au minimum, de prendre en charge les plans d'adressage IP Internet comportant des identificateurs uniformes de ressources de téléphone E.164 (URI TEL), par exemple tél: +98 765 4321, et/ou des identificateurs uniformes de ressources SIP (URI SIP), par exemple sip:my.name@company.org.

Pour tout cela, il convient de faire en sorte que les services fournis aux utilisateurs finals ne soient pas affectés.

7.7 Comptabilité, taxation et facturation

Il est communément accepté que la mise en place de NGN entraînera des modifications des procédures existantes de "comptabilité, taxation et facturation". Toutefois, ces modifications ne seront pas immédiates. Pendant la période de transition, il pourra être nécessaire de maintenir les procédures existantes dans la mesure du possible.

L'évolution des réseaux existants vers les NGN entraînera aussi le remplacement des sources existantes de production de données de comptabilité. Les nouveaux modèles opérationnels correspondant aux services de NGN pourront comporter un plus grand nombre de rôles opérationnels en matière de taxation.

Les aspects suivants liés à la comptabilité pourront donc être affectés:

- a) contenu informationnel;
- b) interfaces d'autres systèmes;
- c) format des données;
- d) sécurité des données, à savoir protection, sécurité de transmission et confidentialité des données.

7.7.1 Considérations

Le NGN doit prendre en charge à la fois la taxation en différé et la taxation en temps réel. Pour l'évolution vers un NGN, il faut tenir compte des facteurs suivants. Toutefois, cette liste n'est pas exhaustive.

- Contenu informationnel – les informations contenues dans les relevés d'appel (CDR, *call detail record*) doivent être cohérentes avec les informations déjà fournies dans le RTPC/RNIS. Il convient notamment de fournir les données suivantes:
 - identification de l'appelant et/ou de l'appelé;
 - date et heure de l'événement;
 - type du service ou de l'événement;

- durée de l'appel ou de la session.

Il faut aussi fournir de nouvelles informations, propres au NGN, par exemple:

- largeur de bande;
- QS;
- type de média.
- Sources de données:
 - serveur d'appel;
 - serveur de média;
 - passerelle d'accès;
 - passerelle de média de jonction;
 - serveur d'application.
- Spécifications du format des données:
 - complexité de codage optimale;
 - commodité de la collecte des données et de l'élaboration des relevés;
 - taille optimale pour les données;
 - stockage efficace des données.
- Interfaces vers d'autres systèmes:
 - pour les méthodes de collecte en temps réel ou globale des données de comptabilité;
 - pour la taxation en temps réel ou en différé;
 - pour d'autres services comme l'indication de taxation et la limite de crédit.

On trouvera davantage d'informations dans d'autres Recommandations UIT-T ou dans la norme [TS 122 115].

7.8 Interfonctionnement

L'interfonctionnement tel que défini dans la référence [Y.1411] sert à exprimer des interactions entre des réseaux, entre des systèmes d'extrémité ou entre des parties de réseau ou de système d'extrémité, afin de définir une entité fonctionnelle capable de prendre en charge des télécommunications de bout en bout. Pour l'évolution d'un RTPC/RNIS vers un NGN, il convient de tenir compte de ce qui suit:

- capacité d'interfonctionnement avec des réseaux fondés ou non sur un sous-système IMS (par exemple autres RTPC/RNIS, réseaux IP publics (NGN, Internet, etc.));
- capacité d'interfonctionnement entre domaines, entre zones ou entre réseaux;
- prise en charge de l'authentification et de l'autorisation;
- capacité de réaliser le contrôle d'admission d'appel;
- capacité de prendre en charge les paramètres de performance de réseau définis dans la référence [Y.1541];
- prise en charge de la comptabilité, de la taxation et de la facturation.

NOTE – La liste ci-dessus n'est pas exhaustive.

7.9 Routage d'appel

Lorsqu'un NGN coexiste avec un RTPC/RNIS, le plan de routage devrait permettre aux exploitants de contrôler où leur trafic entre dans le NGN et où il en sort. Les exploitants pourront ainsi optimiser l'utilisation de leurs ressources de réseau et éviter de prévoir des points d'interfonctionnement multiples entre le NGN et le RTPC/RNIS le long du trajet de média.

8 Exigences des organismes de réglementation nationaux concernant les services

Lorsque la réglementation ou la législation nationale ou régionale l'exige, un fournisseur de services de NGN doit:

- fournir le service téléphonique de base avec une qualité et une disponibilité égales ou supérieures à celles offertes par le RTPC/RNIS existant;
- permettre une taxation et une comptabilité précises;
- prendre en charge la portabilité de numéro;
- permettre à l'utilisateur de choisir l'exploitant pour les appels locaux et pour les appels longue distance;
- assurer la disponibilité du service de renseignement concernant l'annuaire pour les utilisateurs du RTPC/RNIS et du NGN;
- prendre en charge les télécommunications d'urgence comme indiqué au § 9;
- prendre en charge des capacités et procédures de retour à la normale après une catastrophe;
- prendre en charge tous les utilisateurs, y compris les handicapés. Il convient de prendre en charge au moins les mêmes capacités que le RTPC/RNIS existant. Le NGN offre la possibilité de prendre en charge des capacités plus évoluées, par exemple des capacités de réseau pour la synthèse vocale;
- assurer le respect de la vie privée des utilisateurs et la confidentialité de leurs informations;
- prévoir des mécanismes prenant en charge l'interception légale et la surveillance de divers types de média de télécommunication (signaux vocaux, données, signaux vidéo, courriel, messagerie, etc.). Un fournisseur de réseau peut être amené à prévoir ce type de mécanisme pour permettre aux organismes d'application des lois (LEA, *law enforcement agencies*) d'accéder au contenu de télécommunication (CT) et aux informations liées aux interceptions (IRI, *intercept-related information*) et ce, afin de respecter les dispositions prises par les administrations ainsi que les traités internationaux;
- assurer l'interopérabilité entre le NGN et les autres réseaux (par exemple RTPC/RNIS et RMTP).

La liste des services requis dans les systèmes de télécommunication publics dans chaque pays est fondée sur la réglementation nationale. La présente Recommandation ne porte pas sur les dispositions détaillées des réglementations nationales.

9 Télécommunications d'urgence dans un NGN

Il est souhaitable qu'un NGN:

- permette de prendre en charge des mécanismes de priorité pour les télécommunications d'urgence dans les services multimédias (par exemple voix, données et image). Les télécommunications d'urgence incluent:
 - a) des télécommunications entre deux individus;
 - b) des télécommunications entre un individu et une autorité, à savoir les appels destinés à des fournisseurs de services d'urgence;
 - c) des télécommunications entre deux autorités, à savoir les télécommunications pour les secours en cas de catastrophe (TDR, *telecommunications for disaster relief*);
 - d) des télécommunications entre une autorité et un individu;
- prenne en charge les appels destinés à des fournisseurs de services d'urgence, qui peuvent être gratuits pour l'appelant. Ces appels devraient inclure des informations sur la marche à suivre pour permettre aux services d'urgence de rappeler l'appelant. Ces informations, parmi lesquelles devrait au moins figurer une information précise de localisation de

l'appelant au moment du lancement de l'appel, devront par exemple être communiquées aux centres d'intervention en cas d'urgence, pour acheminer l'appel au point de réponse pour la sécurité du public (PSAP, *public safety answering point*) – que l'utilisateur soit fixe, mobile ou nomade. Une information précise de localisation peut être une adresse postale, des coordonnées géographiques ou toute autre information (par exemple un indicateur de cellule). Il faut fournir à la fois des informations concernant le réseau et des informations concernant l'emplacement de l'utilisateur, si ces informations sont disponibles;

- garantisse que la présentation d'identification de la ligne appelante (ou l'information équivalente dans le sous-système IMS) ne soit pas supprimée pour un appel, une ligne ou une identité donné, pour les appels à destination d'un numéro d'urgence;
- conserve son intégrité, dans la mesure du possible, afin de prendre en charge les télécommunications critiques (par exemple prise en charge des télécommunications TDR dans une situation de crise).

10 Aspects de l'évolution liés à la sécurité

Le NGN doit offrir au moins le même niveau de sécurité que celui offert dans le RTPC/RNIS existant. Au fur et à mesure de l'évolution du RTPC/RNIS vers le NGN, de nouvelles préoccupations et de nouvelles menaces, inconnues dans le RTPC/RNIS, peuvent être rencontrées. Par conséquent, des mesures additionnelles peuvent être requises pour garantir au moins le niveau de sécurité existant.

Pour répondre à cette exigence, il faut tenir de différentes dimensions de sécurité, qui dépendent de la méthode d'accès:

- authentification;
- non-répudiation;
- confidentialité des données;
- sécurité des télécommunications;
- intégrité des données;
- disponibilité;
- respect de la vie privée.

Les moyens de sécurité mis en place dans le NGN peuvent servir à sécuriser les scénarios de simulation ou d'émulation de RTPC/RNIS. La liste complète des exigences de sécurité pour les NGN sort du cadre de la présente Recommandation.

Appendice I

Exemples de scénarios d'évolution de réseaux

Tous les scénarios d'évolution vers les NGN reposent sur la séparation des fonctionnalités de transport, de commande, de service et de gestion.

Les scénarios d'évolution comportent une ou plusieurs étapes, suivant l'ampleur de l'implémentation de ces séparations.

Des scénarios possibles d'évolution du RTPC/RNIS sont présentés dans les paragraphes qui suivent.

I.1 Evolution du réseau central

I.1.1 Evolution fondée sur un serveur d'appel

I.1.1.1 Généralités

Le serveur d'appel est l'élément central d'une émulation de RTPC/RNIS. Il est chargé de la commande d'appel, de la commande de passerelle, du contrôle des ressources médias, du routage, de l'authentification du profil d'utilisateur et de l'abonné, de l'autorisation et de la comptabilité. Le serveur d'appel peut assurer le service de base et les services complémentaires du RTPC/RNIS, et peut assurer des services à valeur ajoutée par le biais d'une interaction avec un point de commande de service (SCP, *service control point*) externe et/ou un serveur d'application dans la couche service/application. Une implémentation de serveur d'appel entièrement conforme n'a besoin d'implémenter que certaines des composantes indiquées ici, même s'il est possible de combiner plusieurs fonctions dans une même entité.

Un serveur d'appel peut remplir un ou plusieurs des rôles suivants [Y.2271]:

- serveur d'appel d'accès (ACS, *access server call*) – pour implémenter des fonctions de commande de passerelle d'accès et de contrôle des ressources médias, permettant ainsi d'assurer le service de base et les services complémentaires du RTPC/RNIS;
- serveur d'appel d'échappement (BCS, *breakout call server*) – pour implémenter des fonctions d'interfonctionnement afin d'assurer une interconnexion avec les RTPC/RNIS;
- serveur d'appel IMS (ICS, *IMS call server*) – pour assurer l'interopérabilité entre les composantes d'émulation de RTPC/RNIS et les composantes multimédias IP dans un même domaine de NGN;
- serveur d'appel passerelle (GCS, *gateway call server*) – pour assurer l'interopérabilité entre différents domaines de NGN provenant de différents fournisseurs de service;
- serveur d'appel de routage (RCS, *routing call server*) – pour assurer la fonction de routage entre serveurs d'appel.

I.1.1.2 Regroupement de centraux locaux et distants pour l'évolution vers un NGN

En vue de l'évolution du RTPC/RNIS vers un réseau à commutation de paquets (RCP), on peut, dans une première étape de préparation, supprimer certains centraux locaux (CL) et transférer toutes leurs fonctionnalités (commande, comptabilité, etc.) vers les autres centraux locaux. Les modules UAM, les autocommutateurs privés (PBX) et les réseaux d'accès (AN) affectés sont raccordés aux autres centraux locaux, les modules UAM affectés devenant alors des modules RUAM. La Figure I.1 montre cette étape de préparation.

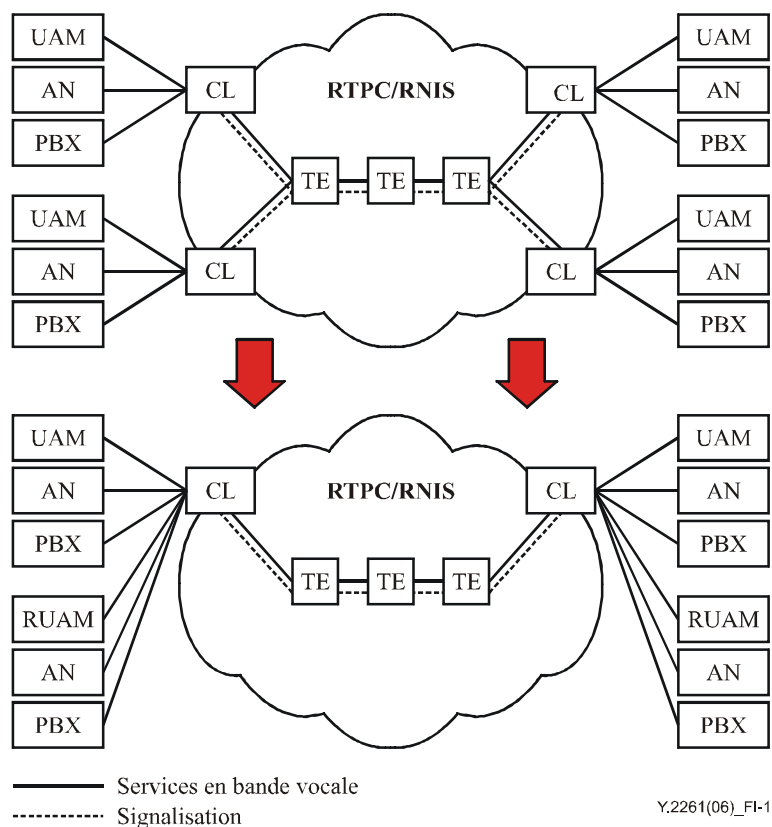


Figure I.1/Y.2261 – Préparation pour l'évolution vers un NGN

I.1.1.3 Scénario 1 – RTPC/RNIS et RCP coexistent au départ

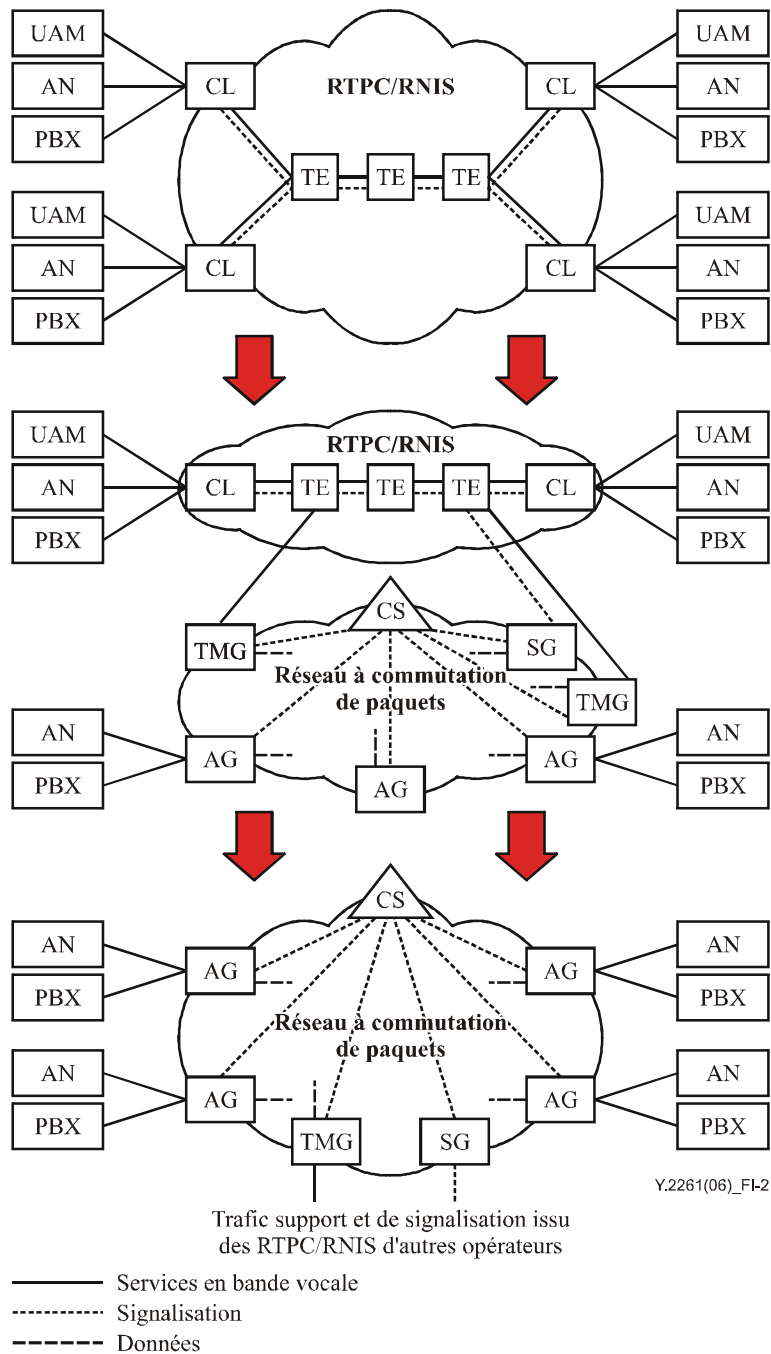
Dans l'approche initiale la plus probable pour l'évolution du RTPC/RNIS vers un RCP, le RTPC/RNIS coexistera avec le RCP pendant une période de transition, comme indiqué sur la Figure I.2. Ce scénario comporte deux étapes, comme expliqué ci-dessous.

Etape 1

Dans cette étape, certains centraux locaux (CL) sont remplacés par des passerelles d'accès (AG). Les fonctions qui au départ étaient remplies par les centraux locaux supprimés le sont désormais par des passerelles d'accès et un serveur d'appel (CS). En outre, certains éléments d'accès (modules UAM, modules RUAM et autocommutateurs privés (PBX) par exemple), qui au départ étaient raccordés aux centraux locaux supprimés, sont désormais raccordés directement à des passerelles d'accès. D'autres passerelles d'accès (AG) peuvent aussi être déployées pour prendre en charge de nouveaux abonnés qui se raccordent directement à ces passerelles. Des passerelles TMG et SG sont déployées pour assurer l'interconnexion entre le RCP et les centraux de transit (TE) du réseau traditionnel ainsi que les RTPC/RNIS d'autres opérateurs. Les passerelles AG et TMG sont toutes commandées par le serveur d'appel (CS).

Etape 2

Dans cette étape, les centraux locaux (CL) restants sont remplacés par des passerelles d'accès (AG) et les centraux de transit (TE) sont supprimés et leurs fonctions de commande sont réalisées par le serveur d'appel (CS). Des passerelles TMG et SG sont déployées pour assurer l'interconnexion entre le RCP et les RTPC/RNIS d'autres opérateurs. Les passerelles AG et TMG sont toutes commandées par le serveur d'appel (CS).



NOTE – Les données correspondent aux services en bande vocale mis en paquets.

Figure I.2/Y.2261 – Réalisation du scénario 1

I.1.1.4 Scénario 2 – Utilisation immédiate du RCP, au départ via des passerelles SG et TMG

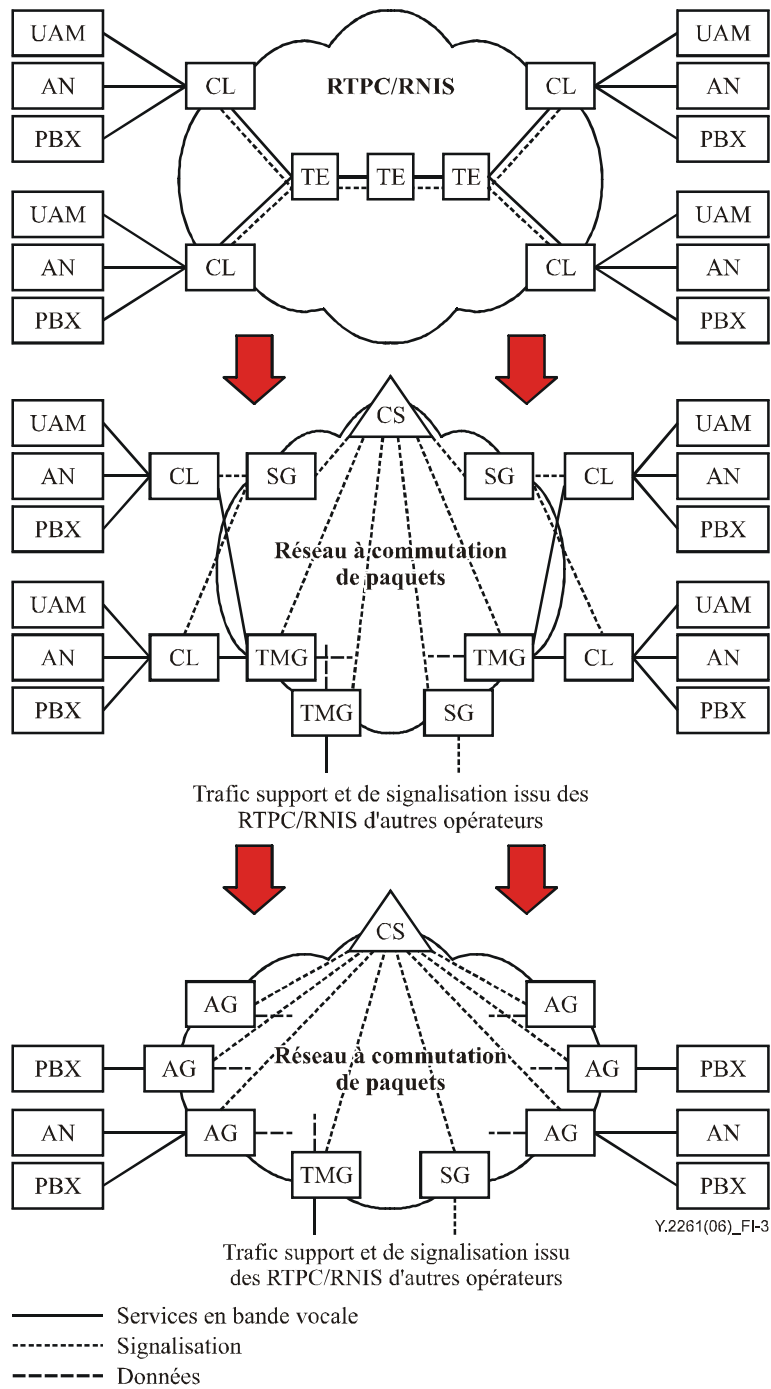
Dans ce scénario, le RTPC/RNIS est immédiatement remplacé par un RCP. Les centraux locaux (CL) sont d'abord raccordés à des passerelles SG et TMG, avant d'être éliminés par la suite. Les deux étapes sont indiquées sur la Figure I.3 et expliquées ci-dessous.

Etape 1

Dans cette étape, le RTPC/RNIS est remplacé par un RCP et les fonctions des centraux de transit (TE) sont réalisées par des passerelles TMG et SG sous la commande du serveur d'appel (CS). Les centraux locaux (CL) sont raccordés au RCP via les passerelles TMG et SG. Des passerelles TMG et SG sont également déployées pour assurer l'interconnexion entre le RCP et les RTPC/RNIS d'autres opérateurs.

Etape 2

Dans cette étape, les centraux locaux (CL) et certains éléments d'accès (modules UAM et RUAM par exemple) sont supprimés et leurs fonctions sont remplies par des passerelles d'accès (AG) et le serveur d'appel (CS). Les autocommutateurs privés (PBX) sont raccordés directement à des passerelles d'accès (AG). Les réseaux d'accès (AN) sont soit remplacés par des passerelles d'accès (AG) soit raccordés à des passerelles d'accès (AG). Des passerelles TMG et SG sont déployées pour assurer l'interconnexion entre le RCP et les RTPC/RNIS d'autres opérateurs. Les passerelles AG et TMG sont toutes commandées par le serveur d'appel (CS).



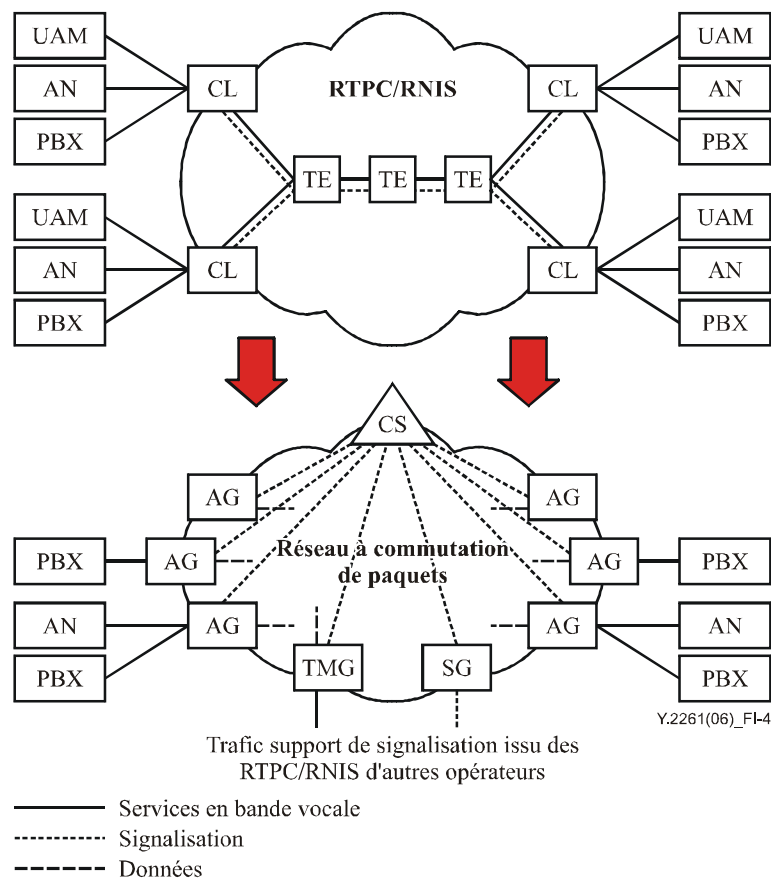
NOTE – Les données correspondent aux services en bande vocale mis en paquets.

Figure I.3/Y.2261 – Réalisation du scénario 2

I.1.1.5 Scénario 3 – Approche en une seule étape

Dans ce scénario, le RTPC/RNIS est remplacé par un RCP en une seule étape, comme indiqué sur la Figure I.4. Les centraux locaux (CL) sont remplacés par des passerelles d'accès (AG) et leurs fonctions sont réparties entre les passerelles d'accès (AG) et le serveur d'appel (CS). Plus précisément, les fonctions de commande d'appel et de comptabilité sont toutes transférées au serveur d'appel (CS). Tous les éléments d'accès (modules UAM, modules RUAM et autocommutateurs privés (PBX) par exemple) sont raccordés à des passerelles d'accès (AG). Les réseaux d'accès (AN) sont soit remplacés par des passerelles d'accès (AG) soit raccordés au RCP par le biais de passerelles d'accès (AG). Des passerelles TMG sous la commande du serveur d'appel,

et des passerelles de signalisation (SG), sont déployées pour remplacer les fonctions des centraux de transit (TE) et assurer l'interconnexion entre le RCP et les RTPC/RNIS d'autres opérateurs.



NOTE – Les données correspondent aux services en bande vocale mis en paquets.

Figure I.4/Y.2261 – Réalisation du scénario 3

Le Tableau I.1 ci-dessous donne les éléments de réseau intervenant dans l'évolution d'un RTPC/RNIS.

Tableau I.1/Y.2261 – Eléments de réseau intervenant dans l'évolution d'un RTPC/RNIS

		ACS	BCS	ICS	GCS	RCS	AG	TMG	SG
Scénario 1	Etape 1	X	X	–	–	–	X	X	X
	Etape 2	X	X	X	X	X	X	X	X
Scénario 2	Etape 1	–	X	X	X	X	–	X	X
	Etape 2	X	X	X	X	X	X	X	X
Scénario 3	Etape 1	X	X	X	X	X	X	X	X

X: applicable
 –: inutile

I.1.2 Evolution fondée sur un sous-système IMS

La Figure I.5 représente un scénario dans lequel le RTPC/RNIS évolue directement vers une architecture de réseau central RCP fondée sur un sous-système IMS. Les utilisateurs finals accèdent au réseau en utilisant un équipement d'utilisateur NGN ou un équipement d'utilisateur traditionnel raccordé via une passerelle d'accès (AG). Des passerelles TMG et SG sont déployées pour assurer l'interconnexion entre le NGN et les RTPC/RNIS d'autres opérateurs.

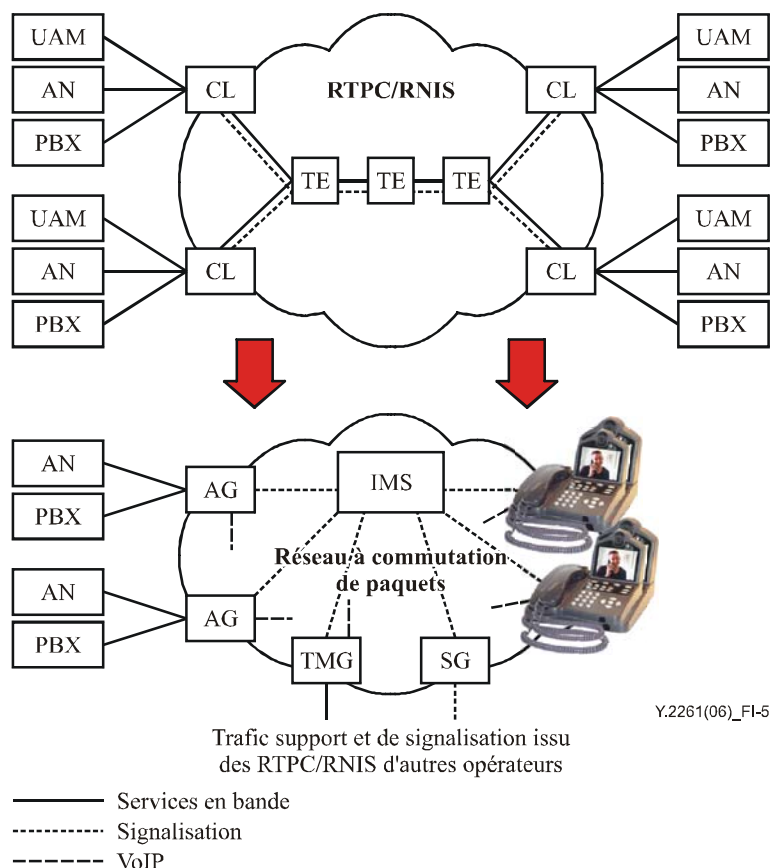


Figure I.5/Y.2261 – Evolution d'un RTPC/RNIS vers un NGN, fondée sur un sous-système IMS

I.1.3 Réseaux simultanés fondés sur un serveur d'appel et sur un sous-système IMS

Un réseau fondé sur un serveur d'appel et un réseau fondé sur un sous-système IMS peuvent être implémentés simultanément lorsqu'un fournisseur de services existant déploie un réseau séparé fondé sur un sous-système IMS pour les nouveaux services et prend en charge les autres services dans le cadre d'une approche fondée sur un serveur d'appel (CS). L'interfonctionnement de ces deux types de réseau doit être assuré, ce qui est possible en cas d'utilisation du protocole SIP, mais cela sort du cadre de la présente Recommandation.

I.2 Evolution du réseau d'accès

I.2.1 Evolution d'un réseau d'accès xDSL vers un NGN

L'évolution d'un réseau d'accès (AN) est décrite en trois étapes possibles.

Etape 1

Les interfaces traditionnelles AN/UAM sont les suivantes: RTC, RNIS et V5.1/2 [G.964] et [G.965]. Ces interfaces permettent aux abonnés de se raccorder au réseau central RTPC/RNIS via un central local (CL).

Les abonnés au téléphone traditionnel peuvent aussi avoir accès à des services à large bande grâce, par exemple, à une ligne xDSL (voir [G.995.1]). Dans ce cas, l'équipement local d'abonné est un modem xDSL et l'équipement du fournisseur de services est un multiplexeur d'accès de ligne d'abonné numérique (DSLAM, *digital subscriber line access multiplexer*). Comme les interfaces xDSL permettent aux abonnés de se raccorder à l'Internet, elles peuvent être utilisées pour permettre aux abonnés de se raccorder à un NGN.

Le réseau d'accès (AN), associé à un autre domaine d'abonné via une interface V5.x [G.964] et [G.965], peut être laissé comme indiqué sur la figure ou il peut être remplacé complètement par une passerelle d'accès (AG) raccordée directement au NGN.

Etape 2

Le modem xDSL prend en charge les équipements d'abonné traditionnels et peut leur offrir un accès large bande au NGN. Les utilisateurs IP peuvent aussi utiliser l'interface xDSL pour le transport vers le NGN. Pour l'interface xDSL, on peut utiliser le protocole Ethernet, permettant de transmettre des services et des flux de données large bande (par exemple VoD, TVIP, VoIP et Internet).

Etape 3

Dans cette étape, les systèmes d'extrémité traditionnels sont remplacés par des systèmes d'extrémité NGN et les lignes en cuivre à paires torsadées sont remplacées par des fibres optiques, soit des fibres jusqu'au point de concentration (FTTC, *fibre-to-the-curb*) soit des fibres jusqu'au domicile (FTTH, *fibre-to-the-home*), pour augmenter la vitesse de transmission. Pour ce support de transmission, on peut utiliser le protocole Ethernet.

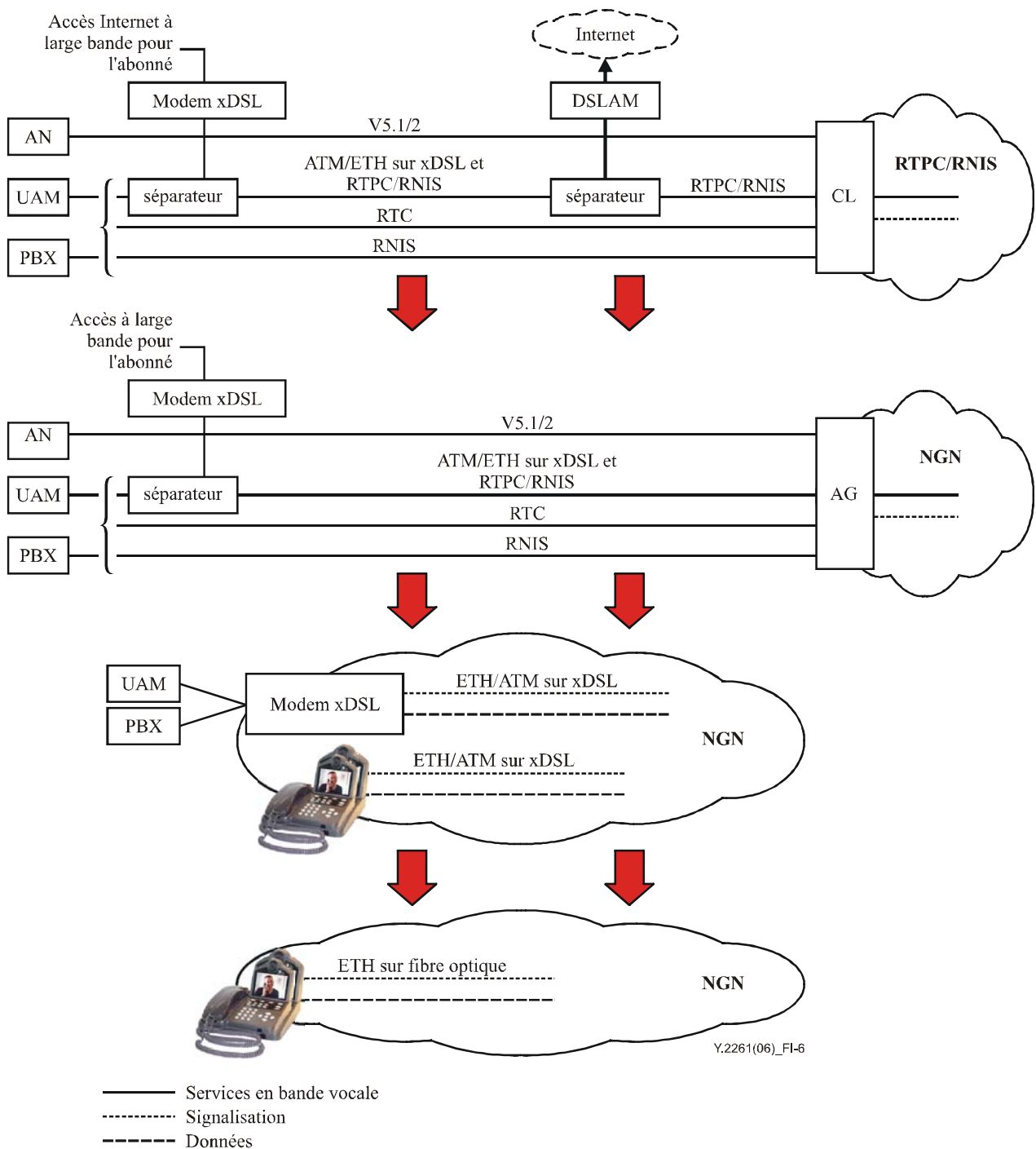


Figure I.6/Y.2261 – Evolution d'un réseau d'accès xDSL vers un NGN

I.3 Scénarios de signalisation et de commande

Pour l'évolution de la signalisation dans le réseau central, on donne l'exemple d'un scénario comportant trois étapes.

Etape 1

Dans cette étape, les fonctions de signalisation sont transférées des centraux de transit (TE) vers des unités indépendantes créant un réseau maillé (partiel ou complet) de points STP.

Etape 2

Dans cette étape, les points STP sont transformés en passerelles de signalisation (SG) et sont placés à la limite entre le RTPC/RNIS et le NGN. Il y a alors coexistence entre le réseau traditionnel et le NGN.

Etape 3

Dans cette étape, tous les centraux locaux (CL) et centraux de transit (TE) sont remplacés par le NGN.

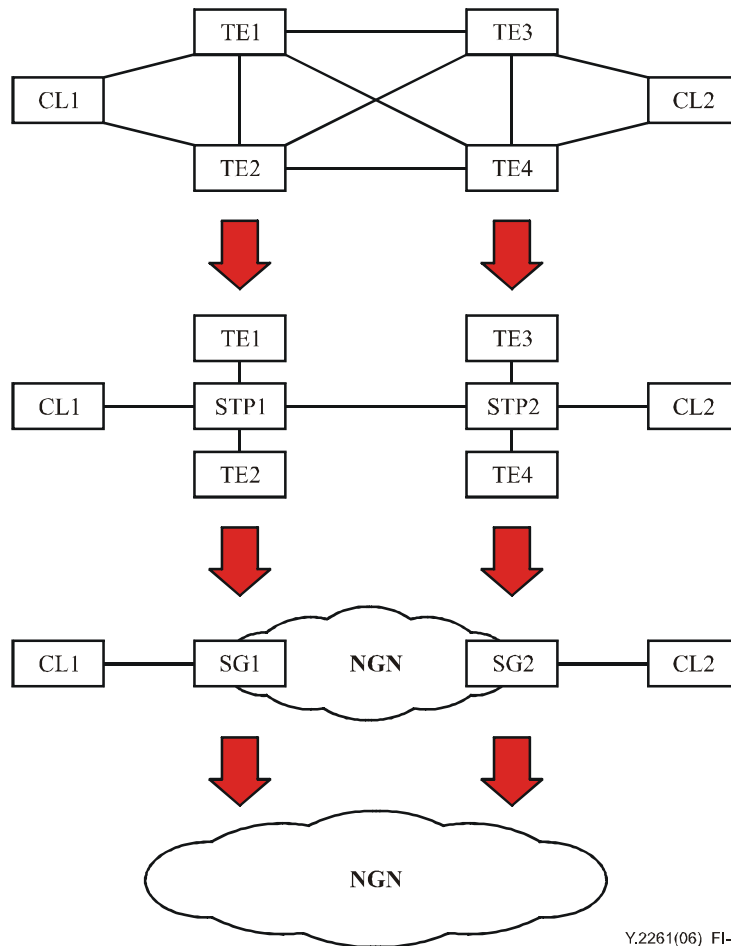


Figure I.7/Y.2261 – Réalisation d'un scénario d'évolution de la signalisation

I.4 Scénarios de gestion

Pour l'évolution du système de gestion du RTPC/RNIS, il existe plusieurs possibilités. Dans l'un des scénarios, le RTPC/RNIS évolue vers un NGN mais le système de gestion du RTPC/RNIS est utilisé pour gérer le nouveau NGN. Dans un autre scénario, un système de gestion de NGN, qui gère un NGN, gère aussi un RTPC/RNIS. Il ne s'agit pas de la liste complète des scénarios possibles.

I.5 Scénarios d'évolution des services

Les scénarios d'évolution des services de RI dans le RTPC/RNIS peuvent par exemple être les suivants:

I.5.1 Scénario 1

Dans ce scénario, les services de RI existants sont réutilisés dans le NGN grâce à l'implémentation de la fonction SSF dans le serveur d'appel (CS). Il existe à la fois un RTPC/RNIS et un NGN.

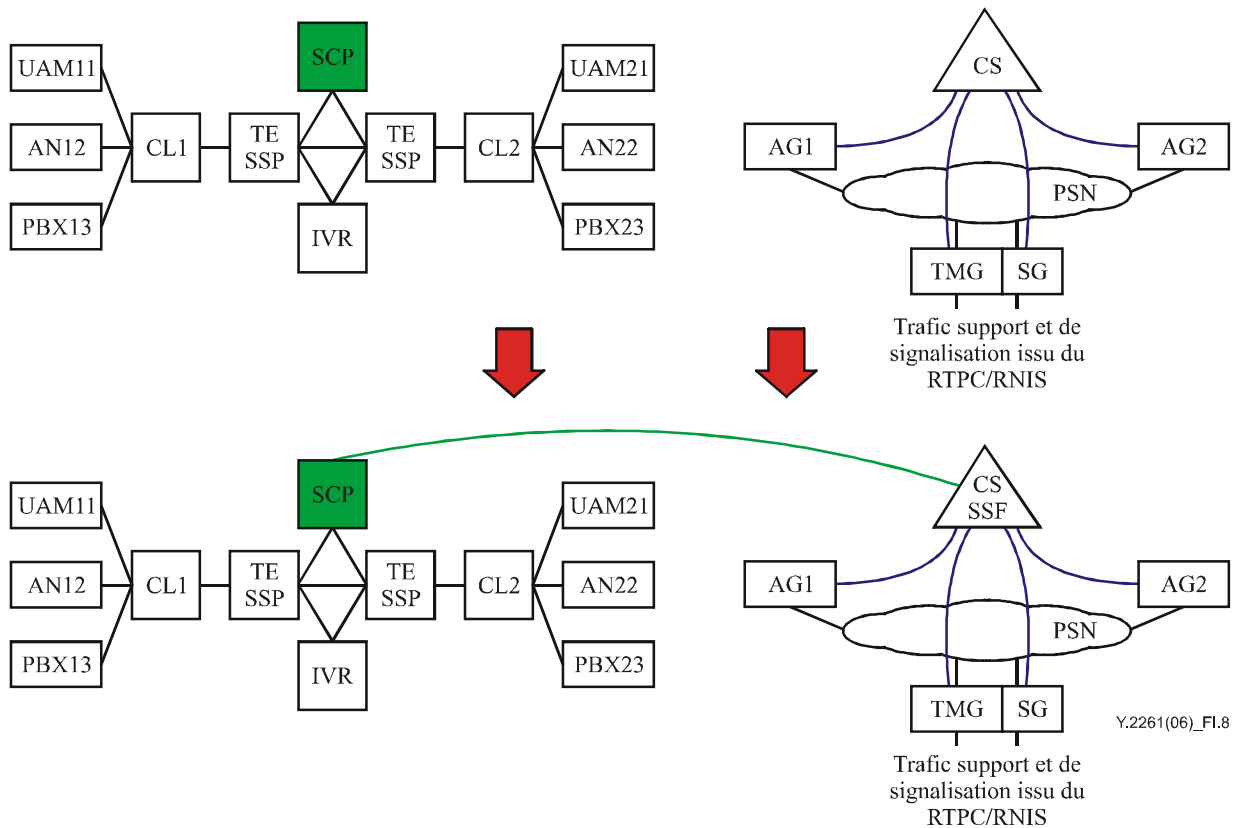


Figure I.8/Y.2261 – Réalisation du scénario 1

I.5.2 Scénario 2

Un exemple de point SCP intégré au serveur d'application (AS) est représenté dans la Figure I.9. Dans ce modèle de réseautage, le point SCP est intégré au serveur d'application. La sous-couche de communication est une couche de communication uniforme, qui peut assurer la connexion entre le point SSP, le serveur d'appel (CS), le point SCP et le serveur d'application. Les services créés par l'environnement de création de services (SCE, *service creation environment*) dans le RI peuvent être chargés directement dans le module SCP du serveur d'application (AS). Les nouveaux services élaborés au moyen d'interfaces ouvertes (telles que les interfaces API Parlay) peuvent être assurés à partir du module d'application. Le module SCP et le module d'application peuvent être raccordés par le biais de la sous-couche d'interface de service aux systèmes d'exploitation et de maintenance ainsi qu'aux systèmes externes (par exemple centre de facturation, centre de gestion de réseau, système de comptabilité).

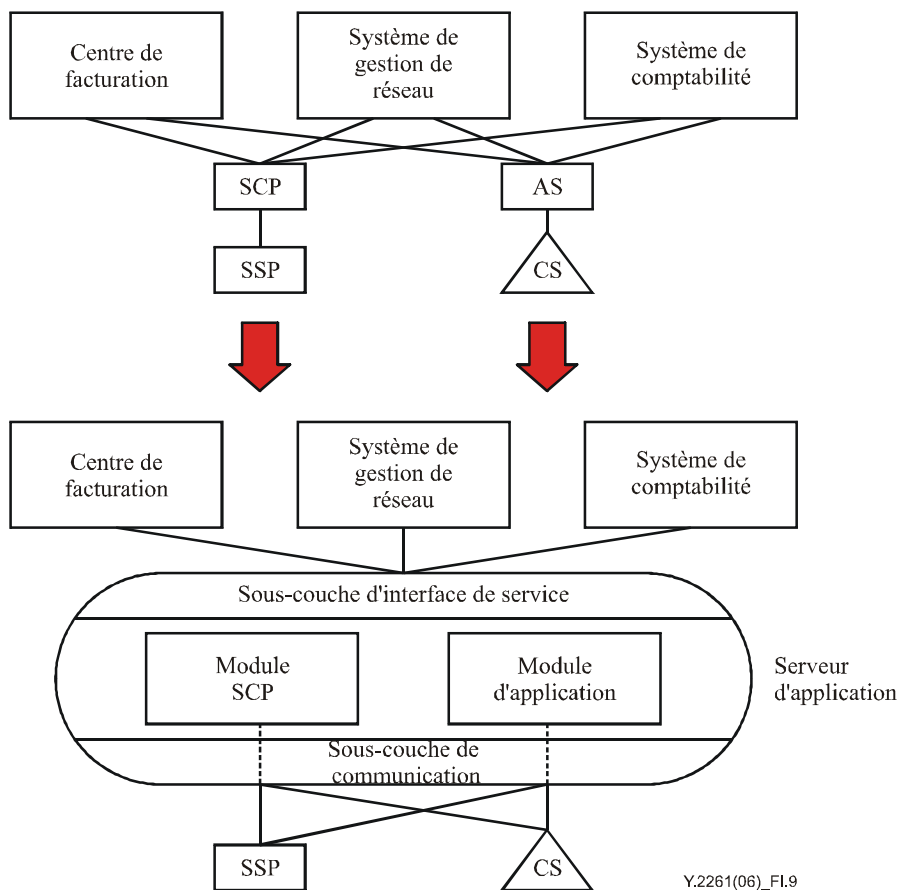


Figure I.9/Y.2261 – Le point SCP est intégré en totalité au serveur d'application

I.5.3 Scénario 3

Dans ce scénario (voir Figure I.10), pour fournir des services à valeur ajoutée dans le RTPC/RNIS, on utilise un dispositif IVR pour le traitement des annonces et des signaux multifréquence à deux tonalités (DTMF, *dual-tone multi-frequency*). Pour fournir ces services à valeur ajoutée dans le NGN, on utilise un serveur de média (MS) pour le traitement des annonces et des signaux DTMF via une interface IP.

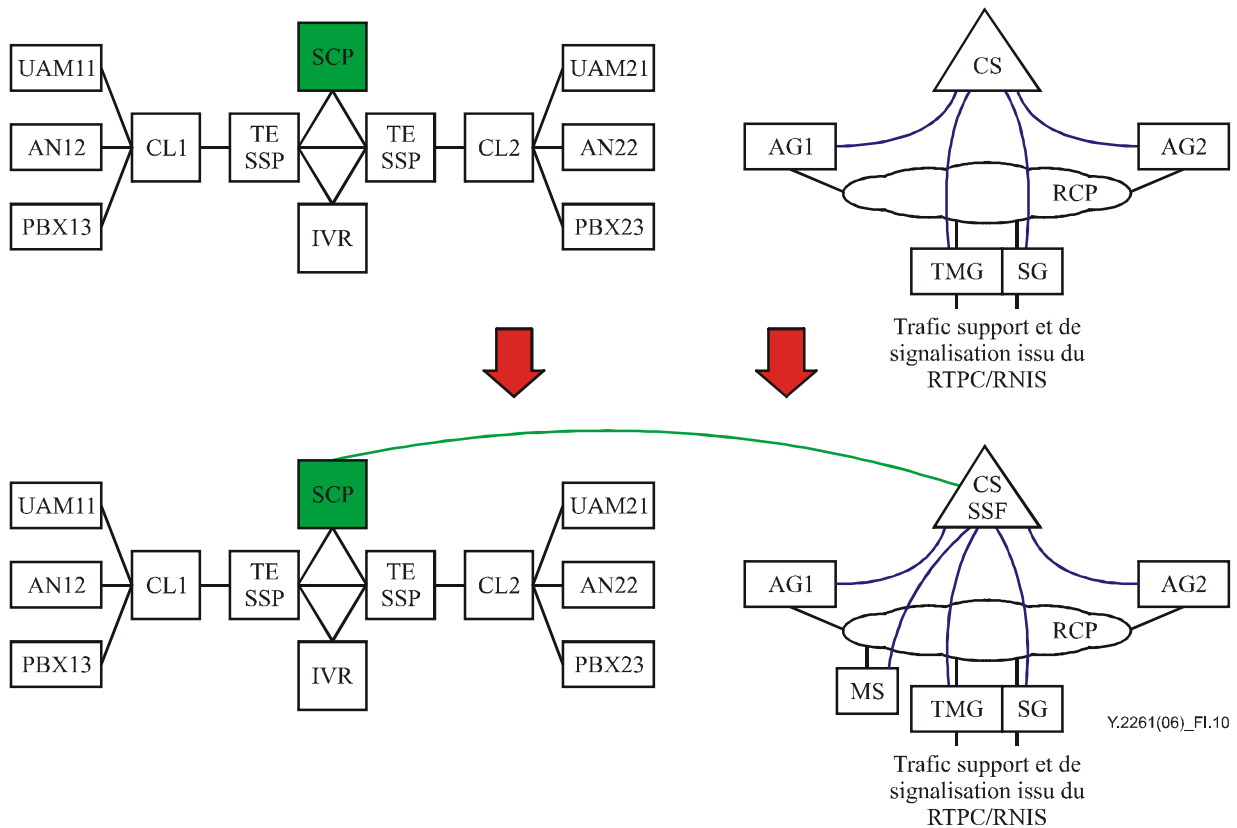


Figure I.10/Y.2261 – Réalisation du scénario 3

I.5.4 Scénario 4

Ce scénario (voir la Figure I.11) comporte deux étapes, exécutées l'une après l'autre.

Etape 1

C'est une étape dans laquelle les services de RI traditionnels sont assurés à partir d'un point SCP et les nouveaux services à valeur ajoutée sont implémentés dans un serveur d'application (AS). Au cours de l'évolution du réseau, la fonction de déclenchement de service peut être réalisée via un serveur d'appel (CS) ou un sous-système IMS, qui se raccorde au point SCP via une interface INAP et qui se raccorde simultanément au serveur d'application (AS) via une interface SIP.

Etape 2

Lorsque l'évolution vers le NGN est terminée, tous les services à valeur ajoutée seront assurés par le serveur d'application (AS).

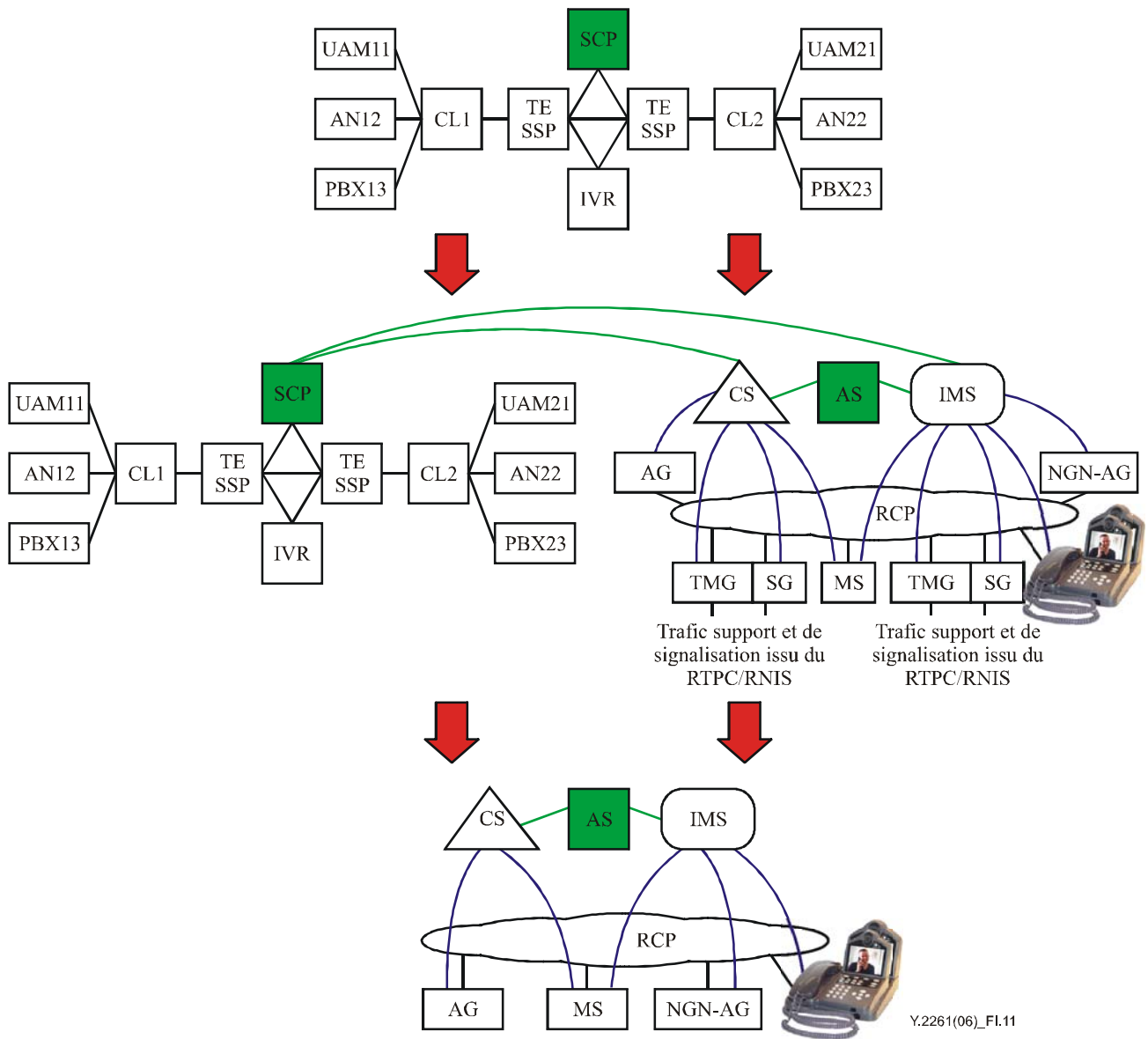


Figure I.11/Y.2261 – Réalisation du scénario 4

Appendice II

Exemples d'évolution des services du RTPC/RNIS

Le présent appendice illustre l'exemple suivant d'évolution des services du RTPC/RNIS (voir Figure II.1:

- implémentation de la fonction SSF du RI dans la couche de commande (grâce à l'utilisation d'une interface ouverte, le protocole INAP permet de traiter les éléments de réseau RI comme des éléments de la couche des services de NGN);
- duplication ou implémentation de la logique de service issue du RTPC/RNIS dans la couche des services de NGN (serveur d'application – AS). La logique de service est séparée de la commande;
- inclusion du point SCP du RI dans la couche des services de NGN – communication SSP-SCP via le réseau par paquets IP NGN;
- environnement SCE commun à tous les éléments de la couche des services de NGN – étape facultative.

Pour la séparation de la fonction de service au cours de l'évolution du RTPC/RNIS, le traitement des services réalisé dans le central local peut simplement être transféré dans un central de transit par le biais d'une configuration des données. Seuls les centraux de transit sont mis à niveau conformément aux étapes décrites ci-dessus. De cette façon, la collecte des informations au niveau du centre de facturation devient aussi plus simple, car tous les services convergent vers les centraux de transit. Ainsi, seules les informations issues des centraux de transit ont à être collectées et pas les informations issues de tous les centraux locaux.

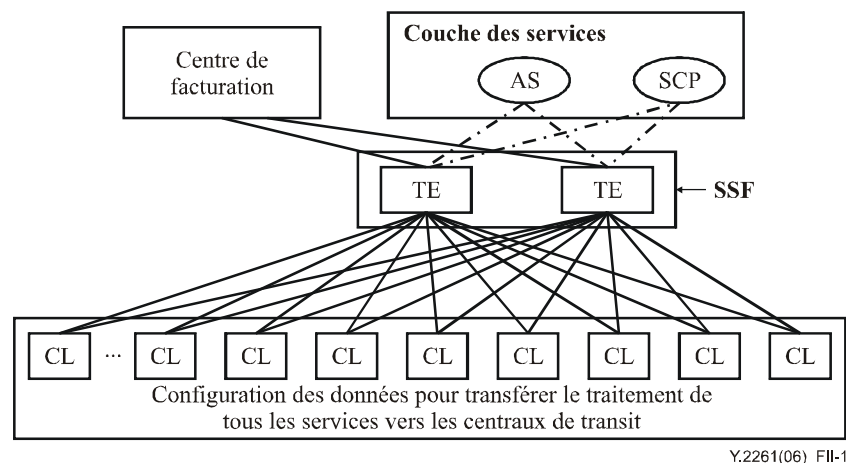


Figure II.1/Y.2261 – Evolution des services du RTPC/RNIS vers le NGN

Appendice III

Scénarios d'évolution pour le système de facturation

Les trois scénarios suivants (voir la Figure III.1) sont envisagés dans le cadre de l'évolution vers le NGN. Le choix du scénario et son déroulement dépendent du fournisseur de services.

L'entité de médiation (MED) permet de transférer les relevés d'appel (CDR) du RTPC/RNIS au système de facturation du NGN ou du NGN au système de facturation du RTPC/RNIS, aux fins de traitement.

Scénario 1

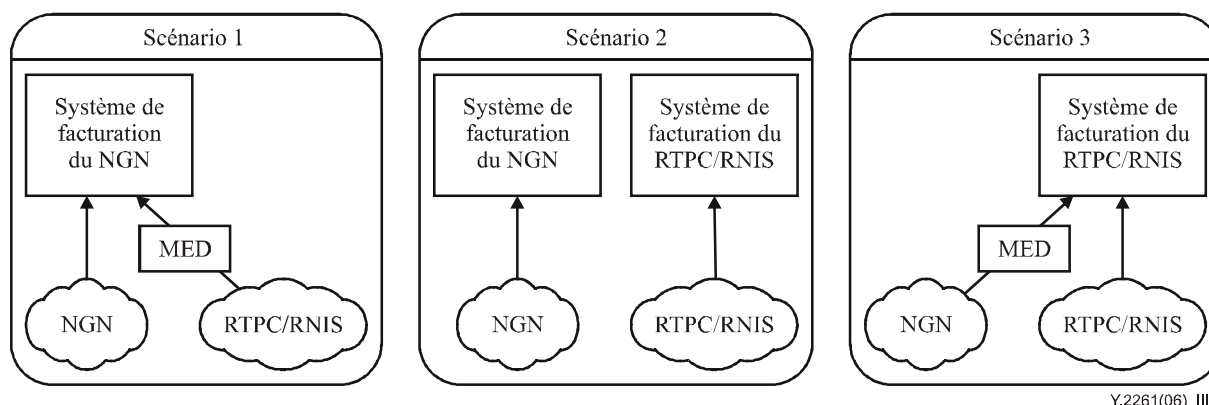
Dans ce scénario, on considère que le système de facturation du NGN gère à la fois le RTPC/RNIS et le NGN. Dans ce cas, tous les aspects de comptabilité sont affectés.

Scénario 2

Dans ce scénario, un nouveau système de facturation est élaboré pour le NGN tout en gardant le système de facturation existant du RTPC/RNIS. Dans ce cas, tous les aspects de comptabilité doivent être pris en considération pour le NGN.

Scénario 3

Dans ce scénario, on considère que le système de facturation traditionnel gère à la fois le RTPC/RNIS et le NGN. Dans ce cas, tous les aspects de comptabilité sont affectés.



Y.2261(06)_III-1

Figure III.1/Y.2261 – Scénarios d'évolution pour le système de facturation

BIBLIOGRAPHIE

- [G.995.1] Recommandation UIT-T G.995.1 (2001), *Aperçu général des Recommandations relatives aux lignes d'abonné numérique.*

SÉRIES DES RECOMMANDATIONS UIT-T

Série A	Organisation du travail de l'UIT-T
Série D	Principes généraux de tarification
Série E	Exploitation générale du réseau, service téléphonique, exploitation des services et facteurs humains
Série F	Services de télécommunication non téléphoniques
Série G	Systèmes et supports de transmission, systèmes et réseaux numériques
Série H	Systèmes audiovisuels et multimédias
Série I	Réseau numérique à intégration de services
Série J	Réseaux câblés et transmission des signaux radiophoniques, télévisuels et autres signaux multimédias
Série K	Protection contre les perturbations
Série L	Construction, installation et protection des câbles et autres éléments des installations extérieures
Série M	Gestion des télécommunications y compris le RGT et maintenance des réseaux
Série N	Maintenance: circuits internationaux de transmission radiophonique et télévisuelle
Série O	Spécifications des appareils de mesure
Série P	Qualité de transmission téléphonique, installations téléphoniques et réseaux locaux
Série Q	Commutation et signalisation
Série R	Transmission télégraphique
Série S	Equipements terminaux de télégraphie
Série T	Terminaux des services télématiques
Série U	Commutation télégraphique
Série V	Communications de données sur le réseau téléphonique
Série X	Réseaux de données, communication entre systèmes ouverts et sécurité
Série Y	Infrastructure mondiale de l'information, protocole Internet et réseaux de prochaine génération
Série Z	Langages et aspects généraux logiciels des systèmes de télécommunication