

国际电信联盟

**ITU-T**

国际电信联盟  
电信标准化部门

**Y.2233**

(01/2008)

Y 系列：全球信息基础设施、互联网协议问题和下一代网络  
下一代网络 – 业务方面：业务能力和业务体系

---

## 在NGN中支持结算和计费能力的要求和框架

ITU-T Y.2233 建议书

ITU-T



ITU-T Y 系列建议书  
全球信息基础设施、互联网协议问题和下一代网络

全球信息基础设施	
概要	Y.100–Y.199
业务、应用和中间件	Y.200–Y.299
网络方面	Y.300–Y.399
接口和协议	Y.400–Y.499
编号、寻址和命名	Y.500–Y.599
运营、管理和维护	Y.600–Y.699
安全	Y.700–Y.799
性能	Y.800–Y.899
互联网的协议问题	
概要	Y.1000–Y.1099
业务和应用	Y.1100–Y.1199
体系、接入、网络能力和资源管理	Y.1200–Y.1299
传输	Y.1300–Y.1399
互通	Y.1400–Y.1499
服务质量和网络性能	Y.1500–Y.1599
信令	Y.1600–Y.1699
运营、管理和维护	Y.1700–Y.1799
计费	Y.1800–Y.1899
下一代网络	
框架和功能体系模型	Y.2000–Y.2099
服务质量和性能	Y.2100–Y.2199
<b>业务方面：业务能力和业务体系</b>	<b>Y.2200–Y.2249</b>
业务方面：NGN中业务和网络的互操作性	Y.2250–Y.2299
编号、命名和寻址	Y.2300–Y.2399
网络管理	Y.2400–Y.2499
网络控制体系和协议	Y.2500–Y.2599
安全	Y.2700–Y.2799
通用移动性	Y.2800–Y.2899

欲了解更详细信息，请查阅 *ITU-T* 建议书目录。

# ITU-T Y.2233建议书

## 在NGN中支持结算和计费能力的要求和框架

### 摘要

本建议书规定了在 NGN 第 1 版中实现结算和计费能力应满足的技术要求及相关框架，以推进保证在 NGN 中实现结算和计费的相关协议和机制的标准化工作。

NGN 计费的非技术问题以及 NGN 中结算和计费的管理问题不属本建议书的讨论范围。

### 来源

ITU-T 第 13 研究组（2005-2008 年）根据世界电信标准化全会（WTSA）第 1 号决议的程序于 2008 年 1 月 25 日批准了 ITU-T Y.2233 建议书。

## 前言

国际电信联盟（ITU）是从事电信领域工作的联合国专门机构。ITU-T（国际电信联盟电信标准化部门）是国际电信联盟的常设机构，负责研究技术、操作和资费问题，并且为在世界范围内实现电信标准化，发表有关上述研究项目的建议书。

每四年一届的世界电信标准化全会（WTSA）确定 ITU-T 各研究组的研究课题，再由各研究组制定有关这些课题的建议书。

WTSA 第 1 号决议规定了批准建议书须遵循的程序。

属 ITU-T 研究范围的某些信息技术领域的必要标准，是与国际标准化组织（ISO）和国际电工技术委员会（IEC）合作制定的。

## 注

本建议书为简明扼要起见而使用的“主管部门”一词，既指电信主管部门，又指经认可的运营机构。

遵守本建议书的规定是以自愿为基础的，但建议书可能包含某些强制性条款（以确保例如互操作性或适用性等），只有满足所有强制性条款的规定，才能达到遵守建议书的目的。“应该”或“必须”等其它一些强制性用语及其否定形式被用于表达特定要求。使用此类用语不表示要求任何一方遵守本建议书。

## 知识产权

国际电联提请注意：本建议书的应用或实施可能涉及使用已申报的知识产权。国际电联对无论是其成员还是建议书制定程序之外的其它机构提出的有关已申报的知识产权的证据、有效性或适用性不表示意见。

至本建议书批准之日止，国际电联尚未收到实施本建议书可能需要的受专利保护的知识产权的通知。但需要提醒实施者注意的是，这可能并非最新信息，因此特大力提倡他们通过下列网址查询电信标准化局（TSB）的专利数据库：<http://www.itu.int/ITU-T/ipr/>。

© 国际电联 2009

版权所有。未经国际电联事先书面许可，不得以任何手段复制本出版物的任何部分。

## 目录

页

1	范围 .....	1
2	参考文献 .....	1
3	定义 .....	1
3.1	他处定义的术语 .....	1
3.2	本建议书中定义的术语 .....	1
4	缩写词和首字母缩略语 .....	3
5	排印惯例 .....	4
6	高级要求 .....	4
7	功能要求 .....	5
7.1	计量功能要求 .....	5
7.2	计费功能要求 .....	6
7.3	结算和计费协议高级功能要求 .....	6
7.4	结算与计费信息模型高级功能要求 .....	7
8	架构框架 .....	7
8.1	总体架构框架 .....	7
8.2	功能架构 .....	9
8.3	参考点 .....	12
9	安全考虑 .....	15
	附录一 – 离线和在线计费方案 .....	16
I.1	离线计费方案 .....	16
I.2	在线计费方案 .....	19
	附录二 – 对现行结算和计费做法的研究 .....	21
II.1	PSTN的结算和计费 .....	21
II.2	3GPP的结算和计费 .....	23
II.3	ATIS TMOC的结算和计费 .....	27
II.4	互联网的结算和计费 .....	31
II.5	ETSI TISPAN的计费和结算做法 .....	33
II.6	比较 .....	35
	参考书目 .....	36



# ITU-T Y.2233建议书

## 在NGN中支持结算和计费能力的要求和框架

### 1 范围

本建议书规定了在 NGN 第 1 版中实现结算和计费能力应满足的技术要求及相关框架，以推进保证在 NGN 中实现结算和计费的相关协议和机制的标准化工作。

NGN 计费的非技术问题以及 NGN 中结算和计费的管理问题不属本建议书的讨论范围。

### 2 参考文献

下列 ITU-T 建议书和其他参考文献的条款，在本建议书中的引用而构成本建议书的条款。在出版时，所指出的版本是有效的。所有的建议书和其他参考文献均会得到修订，本建议书的使用者应查证是否有可能使用下列建议书或其他参考文献的最新版本。当前有效的 ITU-T 建议书清单定期出版。本建议书引用的文件自成一体时不具备建议书的地位。

[ITU-T Y.2012] ITU-T Y.2012建议书（2006年），NGN第1版的功能要求和架构

[ITU-T Y.2021] ITU-T Y.2021建议书（2006年），用于下一代网络的IMS

### 3 定义

#### 3.1 他处定义的术语

本建议书使用了下列在他处定义的术语：

**3.1.1 usage metering使用计量**[b-ITU-T Q.825]：对监控资源使用情况的活动的抽象化，以便对使用数据进行结算并控制其记录。

#### 3.2 本建议书中定义的术语

本建议书定义了以下术语：

**3.2.1 accounting结算**：收集并分析NGN业务和NGN资源使用指标的过程，以进行容量和趋势分析、成本分配、审计和记账等。结算管理要求对资源的消费情况进行测量、计费和指配，并在相关业务实体之间进行通信。

**3.2.2 bidirectional flow双向流**：双向流是由在两个端点之间的双向上发送的分组构成的数据流。一个双向流由两个单向流构成。

**3.2.3 billing记账**：在批价之后的过程，此过程对NGN事件的交易情况进行编辑并生成帐单。

**3.2.4 billing domain记账域**：运营商网络的一部分，位于NGN核心网的外部，接收并处理来自NGN核心网计费功能的计费信息。可提供记账协调、记账或其它（如统计）终端应用功能。仅适用于离线计费。

**3.2.5 chargeable event可计费活动：** 将NGN网络资源和相关业务用于以下目的的活动：

- 用户到用户的通信（如：一个呼叫、一个数据通信会话或一条短消息）；
- 用户到网络的通信（如业务资料管理）；
- 网间通信（如：转移呼叫、信令或短消息）；
- 移动性（如漫游或系统间切换）；
- 网络运营商希望对之计费的其它类型的业务活动。

一项可计费活动最起码应表明资源/业务的使用特性，以及相关终端用户的身份。

**3.2.6 charged party付费方：** 在可计费活动中应支付部分或全部费用的用户，或在可计费活动中支付由一个或全部用户生成的费用的第三方，或网络运营商。

**3.2.7 charging计费：** NGN网络及相关OCS/BD系统中的功能，对涉及某一可计费活动的信息进行收集、格式化、转移和评价，以确定应针对何种用途对付费方进行记账（离线计费），或对用户的账户余额进行借记（在线计费）。

**3.2.8 charging information record计费信息记录[基于b-ITU-T Q.1741.2]：** 经格式化处理的、涉及某一可计费活动的一组信息（如：呼叫建立时间、呼叫持续时间、数据转发数量等），用于记账和结算。对应为某一可计费活动的部分或全部费用付费的各方而言，须分别生成一份单独的CIR，即：针对某一可计费活动也许会生成多份CIR，如由于事件持续时间较长、付费方不只一个或应计费的内容内容类型不只一个等。

**3.2.9 charging event计费活动：** 由CTF向CCF（离线计费）或OCS（在线计费）转发的一组计费信息。每一计费活动只与一项可计费活动保持匹配。

**3.2.10 flow流：** “流”被定义为在特定时间间隔内流经网络中某一观测点的一组IP分组。属于某一特定“流”的所有分组具有一系列共同特征。每一特征被定义为对下述各值应用某一函数的结果：

- 1) 一个或多个分组包头字节（如目的地IP地址）、传送包头字节（如目的地端口号）或应用包头字节（RTP包头字节）。
- 2) 分组自身的一个或多个特性（如MPLS标签数）。
- 3) 在对分组进行处理时获得的一个或多个字节（如：下一跳IP地址、输出接口）。

**3.2.11 inter-provider settlement运营商间的结付：** 因结算程序生成的帐务支付。

**3.2.12 metering计量：** 见使用计量。

**3.2.13 near real-time近实时：** 近实时计费和记账信息将在不到一分钟的时间内生成、处理并达成一个所希望的结论。

**3.2.14 offline charging离线计费：** 计费信息在实时不影响所提供业务的计费机制。

**3.2.15 online charging在线计费：** 在线计费机制中的计费信息可在实时影响所提供的业务，因此要求在计费机制和资源/会话/业务控制之间进行直接互动。

**3.2.16 rating批价：** 计算NGN交易费用的过程。



**3.2.17 real-time实时:** 实时计费 and 记账信息须在不到一秒钟的时间内生成、处理并达成一个所希望的结论。

**3.2.18 session会话:** 分组交换通信涉及的各方之间的逻辑连接。

注 – 此术语用于IP连接，而术语“呼叫”一般用于常规（电路交换）系统中的连接。一个会话可由一个或多个单向和/或双向流构成。

**3.2.19 unidirectional flow单向流:** 单向流指仅由从一个端点发至另一端点的分组构成的数据流。

#### 4 缩写词和首字母缩略语

本建议书使用以下缩写词:

AFE	结算功能实体
AMF	账户管理功能
AOC	计费建议
BD	记账域
BFE	记账功能实体
BSS	业务支持系统
CAF	计费和结算功能
CC	信用控制
CCF	计费收集功能
CDR	计费数据记录
CIR	计费信息记录
CFE	计费功能实体
CGF	计费网关功能
CS	电路交换
CTF	计费触发功能
GPRS	通用分组无线电业务
GSM	全球移动通信系统
FE	功能实体
IMS	IP多媒体子系统
IP	互联网协议
IPCGF	提供商间的计费网关功能
IPDR	互联网协议详情记录
ISP	互联网业务提供商
LCS	位置业务
MMS	多媒体短消息业务
NE	网络元素
NGN	下一代网络

NMS	网络管理系统
OCF	在线计费功能
OCS	在线计费系统
OS	操作系统
PS	分组交换
PLMN	公共陆地移动网
QoS	业务质量
RF	批价功能
SMS	业务管理系统
UMTS	通用移动通信系统
UTC	协调世界时
WLAN	无线局域网

## 5 排印惯例

为方便读者精确识别相关要求，在第 6 和 7 节中使用了以下缩写词和排印惯例：

**A-B-R-00n:**

**A:** 要求类型（如**H:** 高级要求，**F:** 功能要求）

**B:** 子系统功能要求（如**M:** 计量功能要求，**C:** 计费功能要求，**P:** 协议功能要求，**I:** 计费信息模型功能要求，**Null:** 若不适用）

**R:** 代表要求

**00n:** 某项要求的序列号。

## 6 高级要求

本节规定 NGN 第 1 版中规定的结算和计费能力的特定高级要求。

- **H-R-001:** NGN 须支持一个具有开放标准接口的架构，以便为 NGN 第 1 版业务提供计费和结算能力。
- **H-R-002:** NGN 须支持不同计费策略（如固定费率计费和基于使用情况的、针对每个会话的计费）。
- **H-R-003:** NGN 须支持与提供单播和组播业务相关的结算和计费功能。结算系统须捕获用户信息和所用资源。具体而言，结算系统须确定哪个用户使用了资源，以及与资源的使用相关的起始和结束时间。
- **H-R-004:** NGN 须支持用于 NGN 第 1 版业务的相应计费协定模型，并考虑 NGN 中的多业务环境，其中包括国际互连。这可能要求在不同类型的业务提供商（如 NGN 网络运营商、内容服务提供商和/或应用服务提供商）之间进行结付，其中涉及在上述实体之间转发结算和计费信息。

- H-R-005: NGN可对不同NGN第1版业务支持基于流的结算和计费功能。此类功能须准确、可靠且可扩展。以下为一些功能示例：
  - 对使用单向流资源情形的结算和计费
  - 对使用双向流资源情形的结算和计费
  - 对使用会话资源情形的结算和计费
- H-R-006: NGN须支持网络元素与结算元素以及结算元素与计费元素之间的接口和协议，以收集和传送资源使用数据（如结算指标和CIR等）。这些接口和协议须遵守第7节的规定。
- H-R-007: NGN须支持保证结算和计费功能元素无缝操作的管理功能。

## 7 功能要求

本节介绍结算和计费功能的特定功能要求。

### 7.1 计量功能要求

- F-M-R-001: NGN网络元素（NE）须支持实时收集资源使用相关数据的能力。
- F-M-R-002: NGN的NE应支持在无损失和无复制的前提下收集资源使用相关数据的能力。
- F-M-R-003: NGN的NE须支持在不同QoS等级的基础上收集资源使用相关数据的能力。
- F-M-R-004: NGN的NE须支持通过两类单位（分组数和字节数以及资源使用时长）对资源的使用进行计量，并可支持其它单位。
- F-M-R-005: NGN的NE须支持通过不同类型的颗粒度对资源的使用进行计量，如5元组流数、内容识别数、消息数（如电子邮件消息）、内容数（如音乐、电影等），并可支持其它颗粒度类型。
- F-M-R-006: 在计量时应能区分某一NGN提供商域内部的流量以及两个或多个NGN提供商域之间的流量。
- F-M-R-007: NGN应支持多媒体业务条件下基于媒体的计量。
- F-M-R-008: NGN应支持暂时计量，即快速计量。
- F-M-R-009: NGN的NE计量应可容错，即当NE出现故障时应能尽量恢复。  
注1-“容错”并不意味着100%的可恢复性。
- F-M-R-010: NGN可支持不作为网元存在的计量机制（如由单独计量设备进行计量）。
- F-M-R-011: NGN应支持由其用户（如NMS、SMS或其它应用实体）对计量策略进行配置。
- F-M-R-012: 从NE获得的NGN资源使用相关数据应以一种标准结算指标进行统计。
- F-M-R-013: NGN须支持以安全、可靠和高效的方式将结算指标转发至计费功能实体。  
注2-第7.3节规定了对将结算指标转发至计费功能实体的其它要求。

## 7.2 计费功能要求

- F-C-R-001: NGN须支持离线计费, 并可支持在线计费。
- F-C-R-002: NGN计费功能实体须能对NGN客户和NGN业务提供商之间以及NGN业务提供商之间生成的所有费用生成计费详情记录, 其中包括不同类型的业务提供商关系。
- F-C-R-003: NGN应支持业务级和传送级计费。
- F-C-R-004: NGN应支持基于业务的计费(如多媒体通信)和基于媒体的计费(如话音、视频、数据)。
- F-C-R-005: NGN应支持按照数据流向进行计费。例如, 可分别对某一特定会话的来向或去向数据流进行计费。
- F-C-R-006: NGN应支持对不同的QoS等级进行计费(包括网络资源使用, 如所用带宽), 其中包括对各类业务或媒体应用QoS时的情况。
- F-C-R-007: NGN应支持基于业务的计费, 而无论业务的提供依赖何种技术。
- F-C-R-008: NGN须支持根据业务提供所依赖的技术来对不同业务进行计费。
- F-C-R-009: NGN应支持根据使用额外资源的情况进行计费。
- F-C-R-010: NGN应支持对某些类型的内容(如广告)免予计费的能力。
- F-C-R-011: NGN应支持根据其它标准(如位置、状态等)进行计费。
- F-C-R-012: NGN须支持通过满足第7.3节所规定要求的某一标准协议将计费信息转发至记账域。
- F-C-R-013: NGN应支持AOC(计费建议), (即: 业务/产品消费之前的AOC、业务/产品消费过程中的AOC和业务/产品消费之后的AOC)。
- F-C-R-014: NGN应支持动态批价。
- F-C-R-015: NGN应支持多等级的客户账户。

## 7.3 结算和计费协议高级功能要求

- F-P-R-001: NGN计费与结算协议须支持各种记账模型(如: 后付费、预付费、按收看次数付费、按点击数付费和赞助活动)。
- F-P-R-002: NGN计费与结算协议须高效, 例如它应有效利用网络带宽, 并在网络和业务资源方面使用最小处理和内存开销。
- F-P-R-003: NGN计费与结算协议须在提供和处理用户数据时支持时延和延迟的最小化。
- F-P-R-004: NGN计费与结算协议须确保能够可靠收到各类使用记录。
- F-P-R-005: NGN计费与结算协议须允许数据收集系统具有较高的可用性。

- F-P-R-006: NGN计费与结算协议须包括或支持适当安全性机制的整合, 以避免数据篡改和窃听。
- F-P-R-007: NGN计费与结算协议须可扩展。
- F-P-R-008: NGN计费与结算协议须易于部署和管理, 即使在不同的操作系统环境中亦应如此。

#### 7.4 结算与计费信息模型高级功能要求

- F-I-R-001: NGN应支持面向NGN第1版业务的、标准化且可扩展的计费与结算信息模型。

## 8 架构框架

### 8.1 总体架构框架

NGN 结算与计费的高级功能要求的相关规定见第 6 和 7 节。为满足相关要求, 应建立一个适当的架构。此架构包括总体和子系统功能架构。这些架构将定义各功能组件及其由不同参考点设定的相互关系。

本节介绍 NGN 结算与计费方面的总体功能架构。该架构将从最高层面的角度提供与其它 NGN 组件的某种关系, 并力图涵盖 NGN 第 1 版的范围所涉及的结算与计费内容。

为满足 NGN 中的结算与计费要求, 应从与计费相关的 NGN 功能实体或其它代理 (当 FE 不具备结算能力时) 收集结算信息, 并将此类信息安全而可靠地转发至相应的计费 FE。

图 1 为当前的 NGN 功能架构[ITU-T Y.2012]。其中的阴影部分代表 NGN 中生成结算与计费相关信息的功能模块。

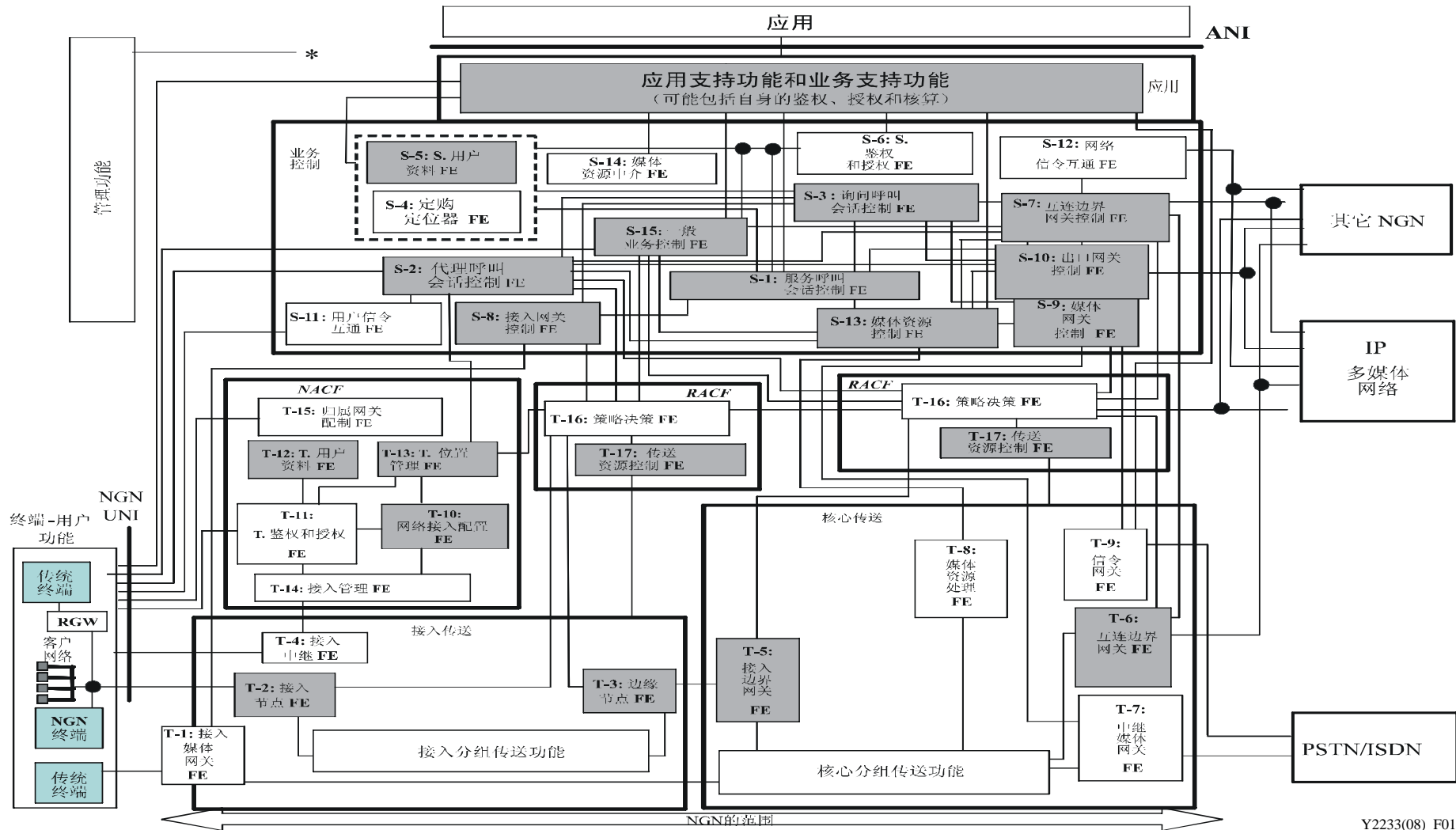


图1 - NGN第1版功能架构中各结算和计费功能的示意图

## 8.2 功能架构

本节介绍功能架构，包括按照共同功能分组的功能实体、实体间的关系及接口。对各功能实体的描述如下。

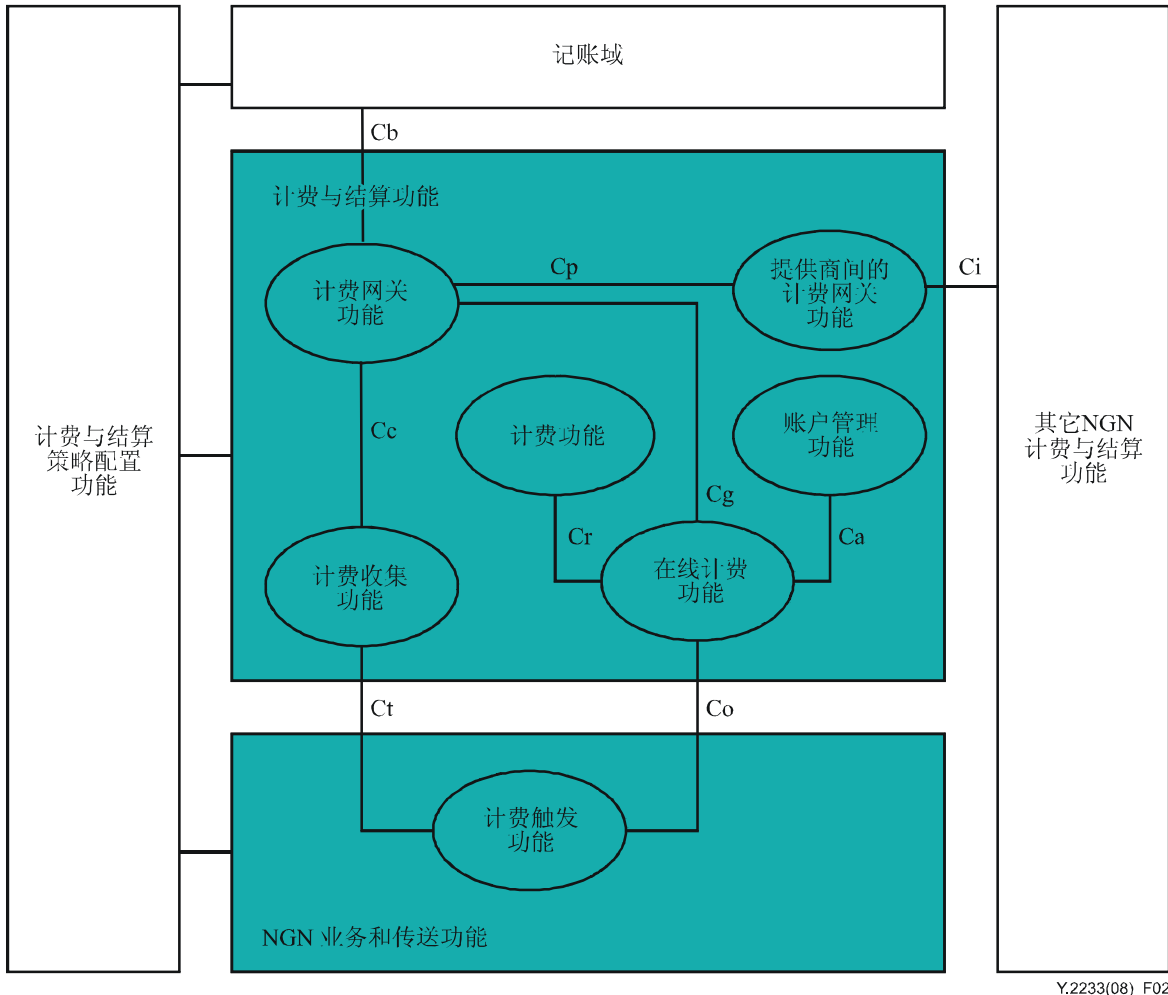


图2 – NGN第1版中的计费与结算功能架构

### 8.2.1 计费触发功能（CTF）

如[ITU-T Y.2012]所述，CTF 根据所观测到的网络资源的使用情况生成计费活动。在提供计费信息的每一网络和业务元素中，CTF 是收集与网络元素中可计费活动相关的信息的联络点，并将此类信息和与之匹配的计费活动组合在一起，然后将此类计费活动发至计费收集功能。因此，CTF 是提供离线计费功能的各类网络元素中的一个必要组件。

CTF 亦创建用于在线计费的计费活动。计费活动被转发至在线计费功能（OCF），以便就可计费活动或用户请求使用的网络资源获得授权。必须保证在 OCF 给出许可之前可以延迟使用实际的资源。CTF 须能在网络资源的使用过程中跟踪资源使用许可的可用性（即配额监督），并须在 OCF 未给出许可或许可过期时中止终端用户对网络资源的使用。

CTF 亦支持按事件和按会话计费范围以外的功能。对不能映射到某一简单事件或会话中的一些 NGN 业务而言，可能需要进行更为详尽的分析（如应用层深度分组监测）。例如，对由常规内容流和广告流构成的 IPTV 业务而言，可根据其内容类型以不同费率进行计费。CTF 收集一系列分组，并根据计费策略和规则创建结算数据。此类策略和规则的定义方式及其在 CTF 中的配置方式不属本建议书的讨论范围。CTF 可存在于网络元素（NE）中，若 NE 不支持此类功能也可存在于单独的测量设备中。

除上述功能之外，CTF 还具备以下功能：

- 若使用在线计费，则可通过接收或检索来自接入与核心传送的流量测量功能的流量使用数据来对数据进行计量，且计量过程无损失并以实时方式进行。
- 若使用在线计费，则可通过一个独立的流量测量系统计量来自接入和传送网络的流量使用数据，且计量过程无损失并以实时方式进行。当流量测量功能并未内置于接入与核心传送设备中时，则执行独立结算功能。
- 应根据计量策略进行计量。这可能包括静态或动态计量、计量范围（全部流或子集）、流的颗粒度、所计量的流的属性、计量精度等。
- 接收或检索用户（端点）资料数据、业务质量信息等。
- 处理所收集的数据，并将其转换为相应的分组包或流记录。
- 酌情进行暂时计量，如在计量设备重新启动或出现阻止接收数据的其它网络问题时。
- 将所计量的数据（分组包或流记录）通过 Ct 参考点转发至 CCF。

所生成的计费事件经由 Ct 参考点转发至 CCF，经由 Co 参考点转发至 OCF。同时，亦经由 Co 参考点交换网络资源使用授权信息。

CTF 应支持第 7.1 节中定义的计量功能要求。

### 8.2.2 计费收集功能（CCF）

如[ITU-T Y.2012]所述，CCF 经由参考点 Ct 接收来自 CTF 的计费活动。然后，它使用计费活动中所含的信息来构建计费信息记录（CIR）。CCF 亦支持不能通过按活动或按会话计费方案进行简单计费的 NGN 业务。其它计费方案的例子包括按数据量、数据流、QoS、内容类型进行计费等。从 CTF 接收到的数据是需要计费的某一特定用户数据流的记录。根据所接收的数据，CCF 便可执行必要的分析功能。分析功能可包括深度分组监测和旨在识别简单事件和会话范围之外的可计费事件的其它功能。CCF 执行任务的结果是产生具有准确定义的内容和格式的 CIR。随后，CIR 通过 CGF 并经由参考点 Cc 和 Cb 转发至记账域。CCF 被用于离线计费。

- 经由 Ct 参考点实时接收来自 CTF 的计量数据。
- 根据计费方案执行详细的分组或数据流分析功能，以构建 CIR。
- 可通过单个计费事件来构建 CIR，即事件和 CIR 之间的 1:1 关系。



- 可通过一组计费事件来构建CIR，即事件和CIR之间的a n:1关系。
- 各计费事件仅用于唯一的CIR，即事件和CIR之间不可能存在a 1:n关系（n>1）。
- 用于创建一个CIR的多个计费事件并不一定属于同一类型。
- 在接收计费事件和创建相应CIR之间不要求或假设进行任何同步。然而，CCF须能接收并处理计费事件，并以近实时生成相应CIR。
- CCF和CTF之间的关系可以为1:1（合并的CCF）、1:n或n:1（分离的CCF）。这包括可能会有不同类型的NE将计费事件馈入同一CCF以及一个NE向若干CCF提供同一计费事件的情形。
- 用于构建CIR的所有计费事件须来自同一NE，即：在CCF中不存在跨NE或跨NE类型的计费事件相关性。
- 不同类型的CIR可包括：每数据量（如某一全部或部分业务会话的数据量）、每数据流（如每类媒体（如语音、视频、数据）或每QoS）。
- 经由Cc参考点将CIR转发至CGF，同时满足第7.3节所列出的要求。

### 8.2.3 在线计费功能（OCF）

如[ITU-T Y.2012]所述，OCF经由Co参考点接收来自CTF的计费事件，并以近实时对可计费事件或已授权用户申请使用的网络资源进行授权。CTF须能在OCF给出许可之前对资源的实际使用行为进行延迟。OCF为资源的使用规定某种配额，CTF须对配额的执行情况进行跟踪。随后的互动可导致根据用户的帐户余额提供额外配额，或不提供额外配额，在后一种情况下CTF须终止终端用户对网络资源的使用。

OCF允许一个以上用户同时共用同一用户的帐户。OCF同时亦对来自不同用户的计费请求作出响应，并为每一用户提供特定配额。配额的确定采取缺省方式，或根据某些策略加以确定。在同一会话期间，用户可重发申请，以获得更大的配额。但是，可用的最大配额不得超过用户的帐户余额。

OCF支持基于会话、基于事件和基于流的计费功能。

### 8.2.4 批价功能（RF）

如[ITU-T Y.2012]所述，RF代表OCF确定网络资源的使用值（以OCF从网络收到的计费事件来表示）。为此，OCF向RF配送必要的信息，并接收批价输出结果。

RF还与离线计费模块合作，并确定网络资源的使用值（以CCF从网络收到的计费事件来表示）。为此，它须计算并保留一个非货币单位的数值（如业务单位、数据量、流量、时间和事件）。然后，它须对特定数量的非货币单位计算出货币单位，以确定价格。最后，它还需根据用户的合同条款和所要求的业务确定资费信息。

### 8.2.5 账户管理功能 (AMF)

如[ITU-T Y.2012]所述, AMF 将用户的账户余额存储在在线计费系统中。

用户的账户余额可以剩余的可用流量(如字节)、时间(如呼叫分钟)或内容(如电影)以及信用来表示。AMF 对账户余额进行检查、更新和保存,并可管理在线计费的指针。

为加强安全性和稳健性,应采用加密密钥数据、提供备份和故障报警能力以及保持详细的日志等。

### 8.2.6 计费网关功能 (CGF)

CGF 经由 Cc 参考点接收 CCF 生成的 CIR。它在 NGN 网络和记账域或另一 NGN CGF 之间扮演网关的角色。它使用 Cb 参考点将 CIR 转发至记账域,并使用 Cp 参考点将 CIR 转发至 IPCGF,后者将进一步利用上述信息在业务提供商之间交换计费信息。

CGF 实体具有以下功能:

- 经由参考点Cc和Cg以近实时分别接收来自CCF和OCF的CIR。
- 对CIRP执行验证、合并、相干、格式化和差错处理。
- 执行CIR文件生命期管理,如CIR文件的创建、删除和修改。
- 为每一NGN业务提供商的网间计费结算选择CIR,并将其经由参考点Cp转发至IPCGF。
- 将计费信息按照标准转发至BD和IPCGF,并满足第7.3节所列的要求。

### 8.2.7 提供商间的计费网关功能 (IPCGF)

IPCGF 经由 Cp 参考点接收来自 CGF 的 CIR 和其它已处理信息,并加入在业务提供商之间交换计费信息所需的其它额外信息。它使用 Ci 参考点将经过进一步处理的 CIR 转发至另一 NGN IPCGF。Ci 参考点用于传送 CIR,以便在 NGN 业务提供商间就结算价进行结算。它允许 NGN 业务提供商经由标准化的接口以实时交换 CIR。

IPCGF 实体具有以下功能:

- 经由Cp参考点接收来自CGF的CIR
- 为在业务提供之间进行计费结算构建CIR。CIR的构建以业务提供商为基础。CIR可为不同类型(基于时长、数量或事件等),这取决于相关提供商之间的结算策略
- 将计费信息按照标准转发至其它NGN业务提供商的IPCGF,并满足第7.3节所列的要求

## 8.3 参考点

### 8.3.1 参考点Ct

Ct 参考点须支持在 CTF 和 CCF 之间进行互动。以下信息流以实时流经此参考点:

- 用于从CTF到CCF的离线计费的计费事件
- 用于从CTF到CCF的离线计费的、基于流的计费事件
- 从CCF到CTF的对上述事件的确认

经过此参考点的协议须支持以下能力：

- 实时交易
- 操作的无状态模式（“基于事件的计费”）和有状态模式（“基于会话的计费”）
- 基于第7.3节中的协议要求的可靠而安全的传送

经过此参考点的协议可支持以下能力：

- 一到多和多到一的操作模式

Ct 参考点是一个域内参考点。

计费事件和相关可计费事件中所含的详细信息元素将通过一项接口和协议规范加以规定，不属本建议书的讨论范围。

### 8.3.2 参考点Co

Co 参考点须支持 CTF 和 OCF 之间的互动。以下信息以实时流经本参考点：

- 用于从CTF到OCF的在线计费的计费事件
- 用于从CTF到OCF的在线计费的、基于流的计费事件
- 从OCF到CTF的对上述事件的响应。此类响应根据OCF做出的决定批准或拒绝计费事件中的网络资源使用请求

经过此参考点的协议须支持以下能力：

- 实时交易
- 操作的无状态模式（“基于事件的计费”）和有状态模式（“基于会话的计费”）
- 基于第7.3节中的协议要求的可靠而安全的传送
- 一到多和多到一的操作模式

Co 参考点是一个域内参考点。

计费事件和相关可计费事件中所含的详细信息元素不属本建议书的讨论范围。

### 8.3.3 参考点Cc

Cc 参考点支持 CCF 和 CGF 之间的互动。以下信息流经此参考点：

- 从CCF发至CGF的CIR
- 对上述CIR的确认从CGF返回至CCF

经过此参考点的协议须支持以下能力：

- 近实时交易
- 在一条申请消息中发送一个或多个CIR
- 在无法送达主要CGF时切换到次要目的地（交替CGF）
- 基于第7.3节中的协议要求的可靠而安全的传送

Cc 参考点是一个域内参考点。

计费事件和相关可计费事件中所含的详细信息元素不属本建议书的讨论范围。

#### 8.3.4 参考点Cg

Cg 参考点支持 OCF 和 CGF 之间的互动。以下信息流经此参考点：

- 从OCF发至CGF的CIR
- 对上述CIR的确认从CGF返回至OCF

经过此参考点的协议须支持以下能力：

- 近实时交易
- 在一条申请消息中发送一个或多个CIR
- 在无法送达主要CGF时切换到次要目的地（交替CGF）
- 基于第7.3节中的协议要求的可靠而安全的传送

Cg 参考点是一个域内参考点。

计费事件和相关可计费事件中所含的详细信息元素不属本建议书的讨论范围。

#### 8.3.5 参考点Cr

Cr 参考点支持 OCF 和 RF 之间的互动，以确定以货币单位或非货币单位表示的可计费事件的值。以下信息流经此参考点：

- 价格请求消息从OCF发至RF
- 包括价格和指针信息在内的回复从RF返回至OCF

经过此参考点的协议须支持以下能力：

- 实时交易
- 基于第7.3节中的协议要求的可靠而安全的传送

计费事件和相关可计费事件中所含的详细信息元素不属本建议书的讨论范围。

#### 8.3.6 参考点Ca

Ca 参考点允许在 OCF 和 AMF 之间进行互动，以访问 OCF 上的用户账户。

计费事件和相关可计费事件中所含的详细信息元素不属本建议书的讨论范围。

#### 8.3.7 参考点Cb

Cb 参考点支持在计费网关功能和记账域之间进行互动。流经此参考点的信息由 CIR 文件构成。须使用一种共同的标准的文件转发协议（如 FTAM、FTP），其中包括针对所选协议规定的传送机制。

Cb 参考点是一个域内参考点。

计费事件和相关可计费事件中所含的详细信息元素不属本建议书的讨论范围。

### 8.3.8 参考点Cp

Cp 参考点须支持 CGF 和 IPCGF 之间的互动。以下信息以实时流经此参考点：

- CIR从CGF发至IPCGF
- 对上述CIR的确认从IPCGF返回至CGF

经过此参考点的协议须支持以下能力：

- 近实时交易。
- 操作的有状态模式。
- 基于第7.3节中的协议要求的可靠而安全的传送。
- 多到一的操作模式。多个CGF可与一个IPCGF进行互动。

Cp 参考点是一个域内参考点。

计费事件和相关可计费事件中所含的详细信息元素不属本建议书的讨论范围。

### 8.3.9 参考点Ci

Ci 参考点支持不同 NGN 提供商域内的两个 IPCGF 之间的互动。流经此参考点的信息由 CIR 文件构成，为在业务提供商之间进行结算，须对此类 CIR 文件进行额外处理。须使用一种共同的、标准的文件转发协议或实时协议，其中包括为所选协议规定的传送机制。

Ci 参考点是一个域内参考点。

计费事件和相关可计费事件中所含的详细信息元素不属本建议书的讨论范围。

## 9 安全考虑

本建议书遵守[b-ITU-T Y.2701]中的安全要求。

## 附录一

### 离线和在线计费方案

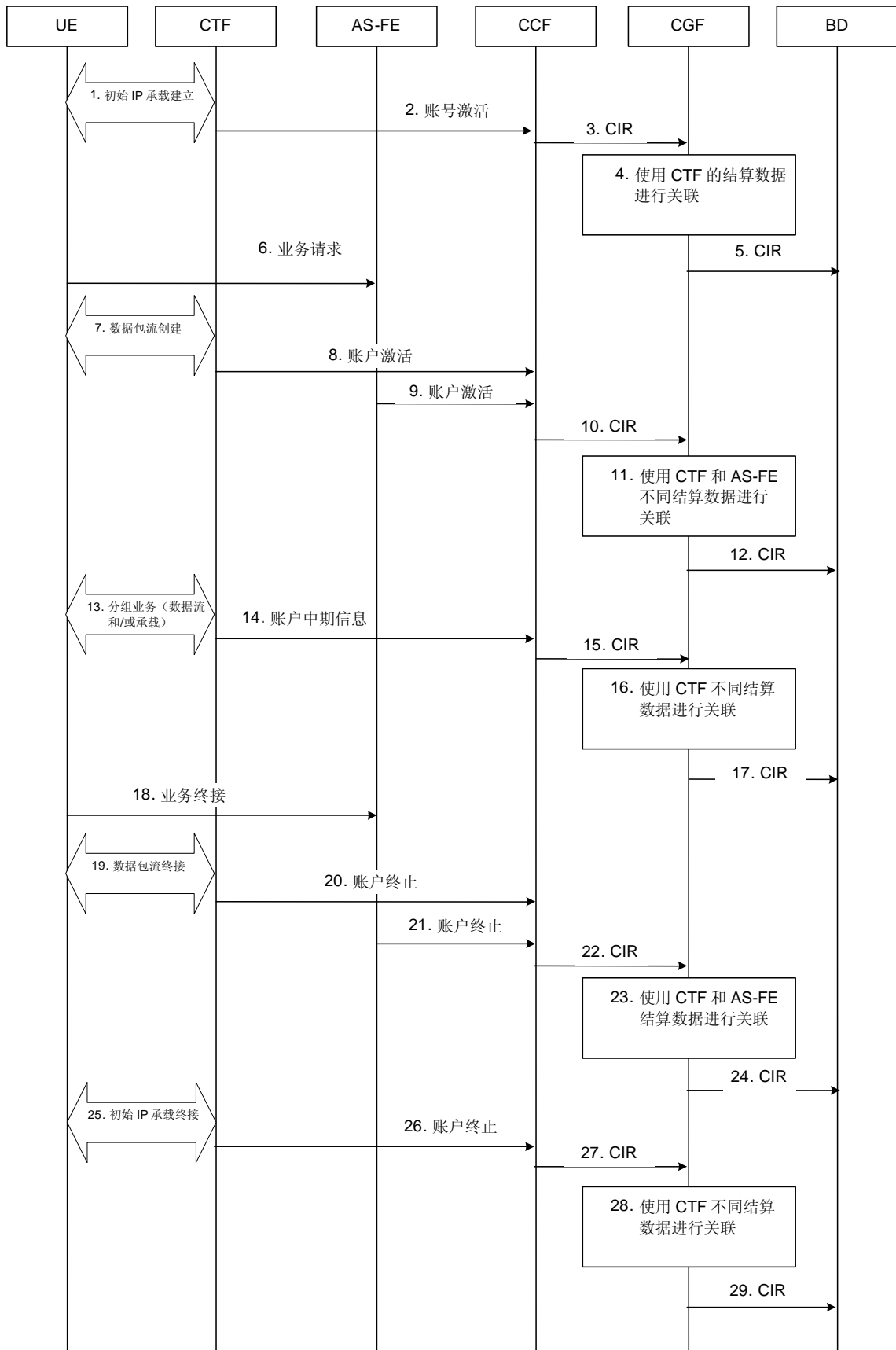
(本附录不构成本建议书不可分割的一部分)

本附录描述了涉及NGN第I版业务在内的两种一般结算和计费方案。

在两种方案中，客户连接到 NGN 网络，使用 IP 承载业务及基于会话的业务，如 VoIP。

#### **I.1 离线计费方案**

下列方案是对离线计费的一般结算和计费的描述（见图I.1）。



Y.2233(08)\_FI.1

图I.1 – NGN版本 1业务的离线计费方案

1       UE首先通过NGN业务提供商连接到互联网，其间，UE经过鉴权和授权功能分配到一个新的IP地址。而后UE便可以启动尽力而为的互联网应用，如Web、FTP和/或电子邮件等。

2       这一应用业务触发相关CTF，向CCF生成账目激活信息。

3       而后CCF创建CIR，发送至CGF。

4       CGF与从CTF接收到的CIR相关联，并创建相关的CIR。

5       CGF将其发送至BD。

6       UE通过同一用户设备要求向AS-FE提供基于会话的业务（如，通过SIP邀请实现的VoIP业务）。

7       现已创建相应的业务数据包流。

8       CTF为新创建的业务数据包流向CCF发送结算开始信息。

9       AS-FE根据业务的使用情况向CCF发送结算开始信息。

10      之后，CCF创建一个CIR，并将其发送至CGF。

11      CGF与从各CTF和AS-FE接收到的CIR相关联，并创建一个相关的CIR。

12      CGF将其发送至BD。

13      然后使用基于会话业务或要求计费政策处理的业务。

14      相关的CTF向CCF发送账目中期信息。

15      CCF而后创建一个CIR并发送至CGF。

16      CGF与从各CTF接收到的CIR相关联，并创建一个相关的CIR。

17      CGF将其传送至BD。

18      UE完成其任务后，向AS-FE发送业务终接请求。

19      UE与CTF间的数据包流停止。

20      CTF向CCF发送账目终止信息。

21      AS-FE亦向CCF发送账目终止信息。

22      CCF创建一个CIR，将其传送给CGF。

23      CGF将从各CCF和AS-FE接收到的CIR相关联。用于关联的信息为来往CTF的流量使用情况（如业务量）、来自AS-FE的服务计费信息（服务时长）以及数据流详细信息（如，与第7层数据流有关的信息）。

24      将关联的CIR传送至BD。

25      要求终止IP承载连接。

26      触发CTF向CCF发送账目终止信息。

27      CCF创建一个CIR，将其传送至CGF。

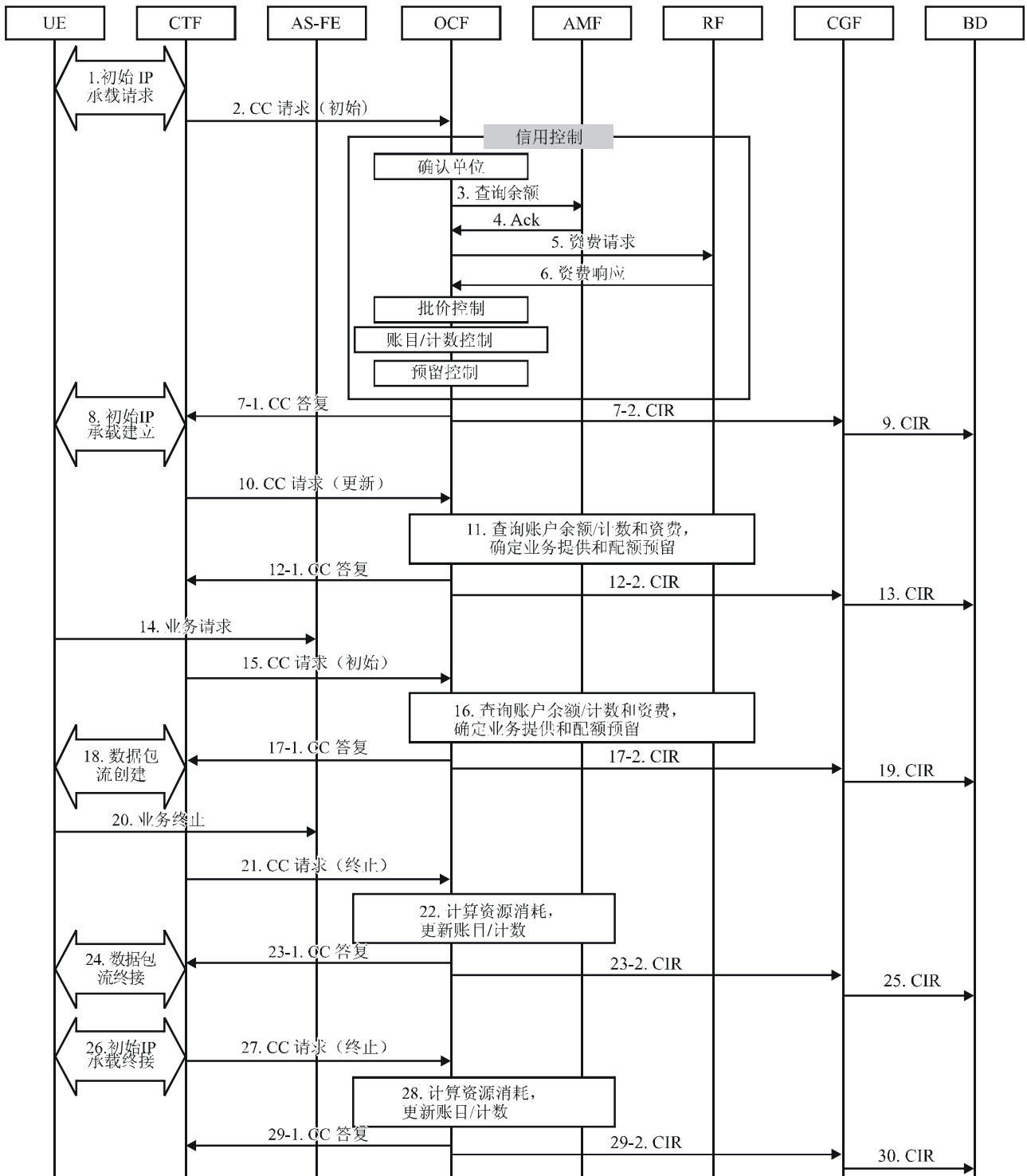
28      CGF将来自CCF的CIR相关联。

29      将关联的CIR传送至BD。



## I.2 在线计费方案

下列方案是对线计费的一般结算和计费的描述（见图I.2）。



Y.2233(08)\_FI.2

图I.2 – NGN版本1业务的在线计费方案

1 UE首先通过NGN服务提供商连接到互联网。其间，UE得到鉴权和授权功能分配的一个新的IP地址。CTF以及NE  
向鉴权和授权功能发送AA（鉴权和授权）请求，并接收到包含在线提供信息的AA回复信息。

2 在AA回复信息的触发下，CTF向OCF发送CC（信用控制）请求的初始信息。

3-4 确定计费单位后，OCF请求向AMF发送客户的贷方余额，并通过Ca界面接收到结果。

5-6 OCF请求向RF发送本承载/会话使用的资费信息，并通过Cr界面接收资费和资费-时间变化结果。OCF在评级及账  
目/计数控制后决定客户配额。阴影方框描述了决定业务提供及预留的信用控制过程。诸如单位确定、评级控  
制、结算/计数控制和预留等功能细节均已超出本建议书的范畴。

7 OCF向CTF发送包含客户配额、有效时间和资费-时间变化的CC回复初始信息，同时将CIR发送至CGF。

8 UE和CTF之间完全建立起初始IP承载连接。

9 CGF将CIR传送至BD。

10 当客户配额用完或有效时间/资费-时间发生变化时，CTF向OCF发送CC请求的更新信息。

11 OCF按照与(3)-(6)类似的程序调整资费和信用余额信息。

12 OCF向CTF发送包括配额、有效时间、资费-时间变化在内的CC答复的更新信息，同时向CGF发送CIR。  
13 将CIR传送至BD。

14 UE要求在AS-FE用一用户设备提供基于会话的业务（如通过SIP邀请的VoIP业务）。

15 CTF向OCF发送CC请求的初始信息。

16 OCF通过Cr和Ca界面检查本会话的资费和账目余额信息，而后决定业务提供和配额预留。

17 OCF向CTF发送包括配额、有效时间和资费-时间变化在内的CC答复的初始信息，同时向CGF传送CIR。

18 UE和CTF之间建立数据包流。

19 CGF将CIR传送至BD。

20 UE完成任务后，向AS-FE发送业务终止请求（如SIP BYE）。

21 CTF向OCF发送包括使用单位在内的CC请求终止数据包流信息

22 OCF对消费的会话资源（如时长或数据包）进行最后评级，并调整账目/计数。

23 OCF发出CC回复的终止信息，同时向CGF发送CIR。

24 UE与CTF之间的数据包流停止。

25 CGF将CIR传送至BD。

26 要求终止IP承载连接。

27 CTF向OCF发送包括使用单位在内的CC请求终止信息。

28 OCF对消费的会话资源进行最后评级，并调整账目/计数。

29 OCF发出CC回复的终止信息，同时向CGF发送IP承载业务的CIR。

30 CGF将CIR传送至BD。

## 附录二

### 对现行结算和计费做法的研究

(本附录不构成本建议书不可分割的一部分)

本附录提供了对PSTN/ISDN业务、移动通信业务、有线电视和广播业务以及互联网业务中现行的结算和计费做法的研究和分析结果，对各种方法的相同和不同之处及利弊进行了仔细研究。目标是将上述结果应用于NGN环境，从而得出最适宜的解决方案。

本附录由五部分组成：PSTN、3GPP、TMOC和互联网的结算和计费做法以及一个对比章节。各部分对每个方案的主要要求和原则进行了描述。最后用一个表格列出其主要特性的对比结果。

#### II.1 PSTN的结算和计费

PSTN的结算和计费比本节所述其它情况的历史悠久。因此积累的经验丰富，市场运作稳定。PSTN业务包括纯语音电话、租用线路、电传、传真、专线业务及其它经PSTN网络的数据业务。下表中列出了各D系列建议书明确定义的结算和计费政策和技术功能。

专用租用电信设施	D.1-D.9
专用公用数据网数据通信业务所适用的资费原则	D.10-D.39
国际公众电报业务的计费和结算	D.40-D.44
国际话传电报业务的计费和结算	D.45-D.49
国际用户电报业务的计费和结算	D.60-D.69
国际传真业务的计费和结算	D.70-D.75
国际可视图文业务的计费和结算	D.76-D.79
国际相片传真业务的计费和结算	D.80-D.89
国际移动业务的计费和结算	D.90-D.99
国际电话业务的计费和结算	D.100-D.159
国际电话和用户电报账目的编制和交换	D.160-D.179
国际声音和电视节目的传输	D.180-D.184
国际卫星业务的计费和结算	D.185-D.189
月度国际账目资料的传送	D.190-D.191
公务电信和优待电信	D.192-D.195
国际电信账目差额的结付	D.196-D.209
综合业务数字网（ISDN）上提供国际电信业务的计费和结算	D.210-D.279

### II.1.1 主要要求和原则

由于 PSTN 业务名目繁多，其结算和计费要求也各不相同。本节并未对这些要求进行一一介绍，而仅提供了下列最基本和主要的要求：

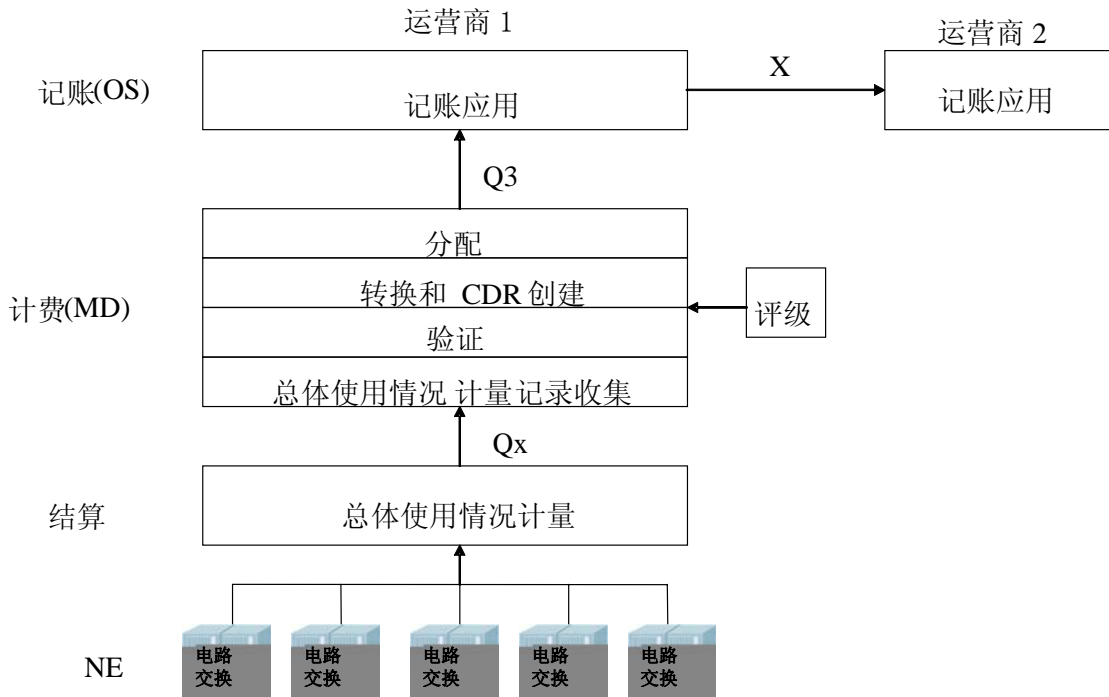
- 针对所产生的以及需要在不同的商业角色间结付的所有计费提供详细通话记录；
- 使使用计算机计帐和结算系统的主管部门以编码形式互传信息，而无需先解码成常规的印刷形式，再编码成机器可读的格式；
- 实现归属网络环境和服务网络的欺诈控制；
- 实现付费方的成本控制；
- 在可计费事件初始告知付费方（计费事件的参与方）对该事件收取的费用；
- 对各项订购业务（包括话音和数据呼叫以及归属网络环境提供的业务）进行分项计费；
- 使归属网络环境能够提供预付业务，服务网络可以支持归属网络环境用户使用此项预付服务；
- 允许收取互连（运营商间）费用；
- 允许网络运营商向第三方提供商（如增值服务提供商）收取费用；
- 提供客户服务所需的详细情况。

指导计费要求的高层原则总结如下：

- 应支持在线和离线计费，以实现预付费、后付费、付费通知、第三方付费等；
- 应能够针对会话中使用的不同类型的媒介（如话音和数据）以及所使用的业务（如话音呼叫、拨号业务或传真等）分别计费；
- 应能够对某些连接停止计费，如客户接收铃声或网络公告，或诸如自动预付充值等会话；
- 应根据位置和在线状态等计费。

### II.1.2 高层架构

PSTN 的结算和计费过程是传统的管理过程，即使用结算和计费。这一过程始于专用方法，已演变为标准化的管理模式，如基于电信管理网（TMN）所谓结算和计费管理。图 II.1 说明了一种可能的 PSTN 结算和计费架构，还表示出与 TMN 结构的关系。



Y.2233(08)\_FII.1

图II.1 – PSTN的结算和计费体系

## II.2 3GPP的结算和计费

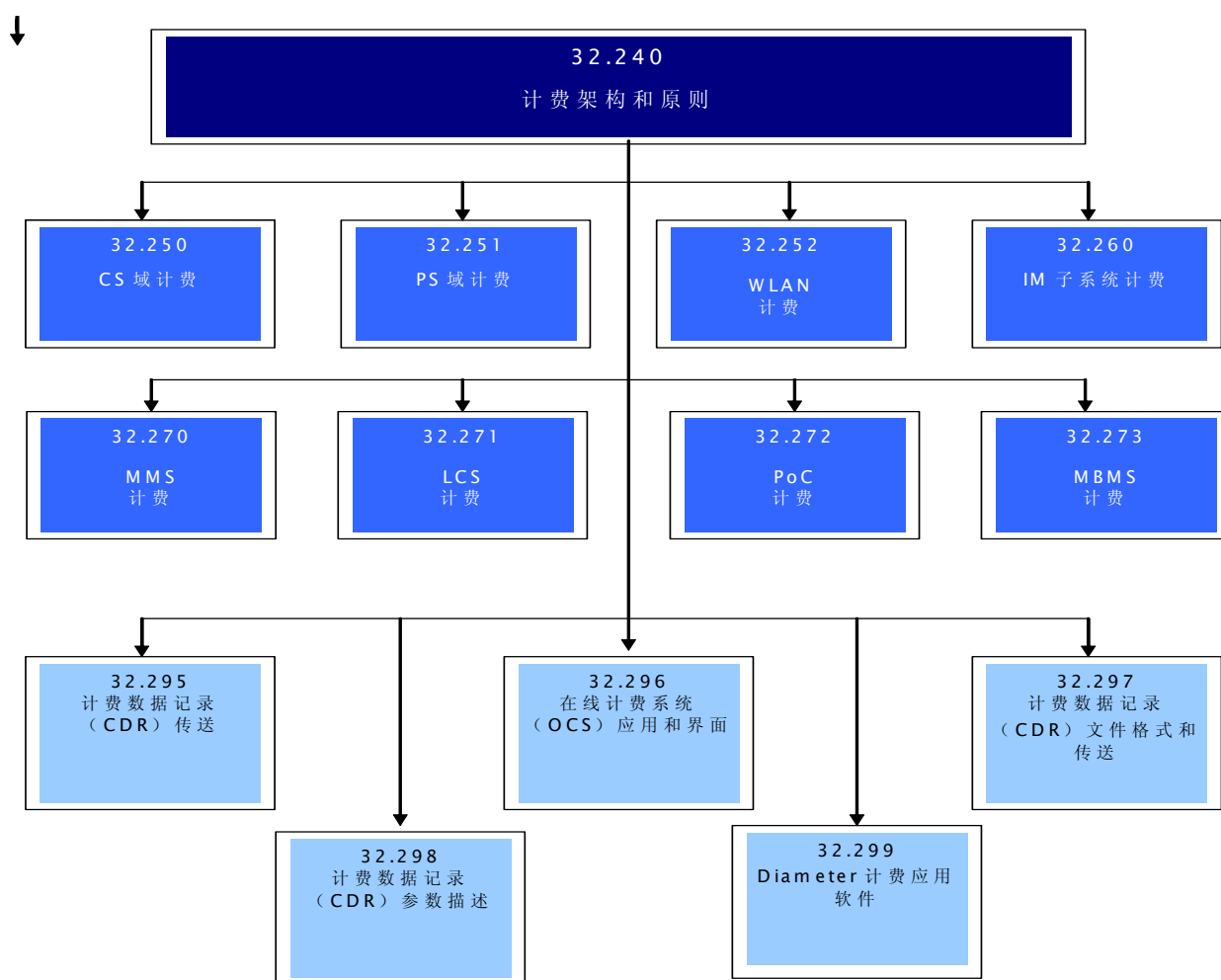
3GPP 已定义了一系列技术规范 (TS)，对 GSM/UMTS 核心网计费架构、原则及下列方面做出规定：

- 各域/子系统/业务的CDR内容（离线计费）；
- 各域/子系统/业务的实时计费事件内容（在线计费）；
- 上述各域/子系统/业务的在线和离线计费功能；
- 在计费框架中用于传送计费信息的界面（即CDR或计费事件）。

一套分别在 32.25x、32.26x 和 32.27x TS 范围的域/子系统/业务 TS 涵盖了承载网（电路交换（CS）、分组交换（PS）、WLAN 域）、子系统（IMS）和业务（MMS、LCS 等）层面。这些 TS 规定了本建议书所述的一般结构在特定域/子系统/业务的映射，以及各域/子系统/业务的在线和离线计费情况和信息。通常称之为“中间层（计费）TS”。

32.29x 范围的一套 TS 涵盖了一些常见问题，如 CDR 参数、句法描述、在线和离线计费应用、网络内部（CDR 传输）及网络与计费框架之间（CDR 文件传送）的计费交互机制。

有关 TS 的整个文件结构见图 II.2。



Y.2233(08)\_FII.2

图 II.2 – 计费规范结构

## II.2.1 主要要求和原则

对 3GPP 系统计费和结算的新的主要要求包括：

- 针对需在不同的商业角色间结算的所有计费提供详细通话记录；
- 实现归属网络环境与服务网的欺诈控制；
- 实现付费方的成本控制；
- 在可计费事件伊始向付费方（如参与可计费事件）指明本事件为计费项目；
- 对各项订购业务（包括话音和数据呼叫以及归属网络环境提供的业务）进行分项计费；
- 使归属网络环境能够提供预付业务，服务网络可以支持归属网络环境用户使用此项预付服务；
- 允许移动运营商向移动运营商、移动运营商向固定运营商（电路交换及IP）、移动运营商向IP网络提供商以及移动运营商向I-WLAN运营商收取互连互通（运营商间）费；
- 允许网络运营商向第三方提供商（如增值服务提供商）收取费用；

- 提供客户服务所需的详细情况；
- 支持共享网络结构，从而可向最终用户收取适当的共享网络使用费，网络共享伙伴亦可分摊共享网络资源成本。

指导计费要求的高层原则总结如下：

- 应能够针对会话中使用的不同类型的媒介（如话音和数据）以及所使用的业务（如话音呼叫、拨号业务或传真等）分别计费；
- 应能够根据使用的不同媒介或业务的不同和/或要求的服务质量水平计费；
- 应能够对每“段”会话分别计费，包括来话去话以及转接/重定向会话；  
注 – 此处的各段会话是逻辑会话，不一定与实际信号和业务流量相同。尽管通过优化路由可避免远程传输，运营商仍应能够对通话的“各段虚拟会话”计费。
- 无论使用何种技术，可根据所使用的业务向用户计费（即并非根据所使用的是2G还是3G进行计费）；
- 可根据用于传送业务的技术向用户进行计费（即2G和3G应用不同的计费系统）；
- 应能够根据所使用的网络资源向用户收取费用。例如，如要求较大的带宽使用高质量的视频，则向用户收取相应的费用。这与根据服务质量计费相关；
- 对通话所有段会话中额外资源（至少在同一网络）的使用，计费应灵活。例如，如在话音通话中增加了视频部分，则两端对额外无线电资源的使用可由通话的每个用户分担或由发起用户一方承担；
- 应能够对某些连接停止计费，如客户接收铃声或网络公告，或诸如自动预付充值等会话；
- 归属网络应可向其以与在归属网时相同的方式漫游的客户计费。例如，归属网流媒体音乐使用基于时长的计费方式，那么同样的原则对漫游的用户亦应适用；
- 运营商应可选择应用GSM/GPRS使用的计费机制。例如话音通话时长、传输的数据量（如流媒体、文件下载、浏览）及事件（一次性计费）；
- 网络运营商应可向漫游中的用户收取服务费，从而归属网络能够根据漫游的网络提高服务费，如，由于运营商间收取的、在总体上取决于服务网络的被访问网服务能力使用费。为所有计费方案提供所有必要信息的能力取决于被访问网的容量。但是对于归属网络提供的服务能力，要求可通过所创建的通话数记录确定服务用户的服务网络；
- 应能够根据位置、在线情况、推送服务等进行计费；
- 应能够采用预付、后付、计费通知、第三方计费技术加以计费；

- 归属网络应根据被叫用户的归属PLMN是否等同于主叫用户的归属PLMN，而非被叫用户的MSISDN，能够对其用户在归属PLMN漫游时进行的本国通话或创建/发送的短信应用不同的资费标准；
- 对于电路交换互连，只要求具备收集有关互连点用户速率和用户协议信息的能力，这样就可能在互连点识别CS视频电话，以便进行网间结算。

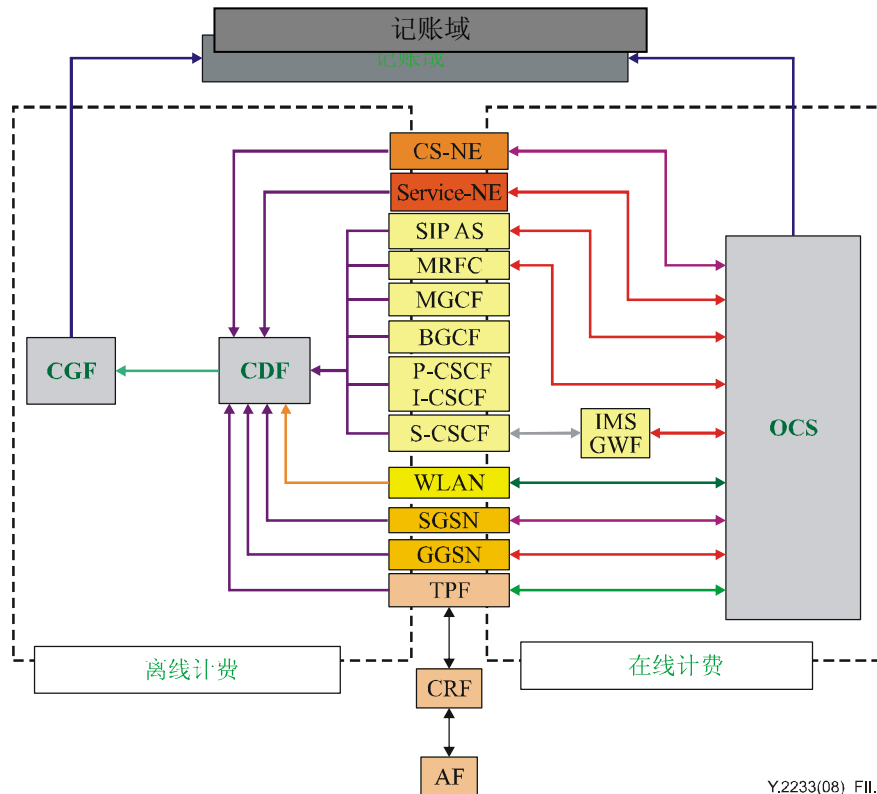
## II.2.2 高层架构

为满足上述要求和原则，PLMN网元有必要创建并收集适当的计费信息，转发给适当的计费系统。网络需具备几种逻辑上的计费功能，从而实现上述在线以及离线计费功能。

各域（如PS）、业务（如MMS）和子系统（如IMS）结构上的差异影响不同域、业务和子系统实现计费功能的方式。但是，所有域、业务和子系统的计费的功能性要求总是相同的。图II.3是对定义逻辑性计费功能的一般方法的综述，规定了与计费标准化相关的所有GSM和UMTS网域、子系统和业务的通用逻辑性计费体系。为更好地理解ITU-T功能结构与3GPP功能性计费体系之间的关系，[ITU-T Y.2021]第11条的表II-1提供了有关3GPP IMS功能实体与NGN功能实体之间通信的信息。图1确定了与计费和结算有关的功能实体。

应注意，这种一般计费体系仅为一般的逻辑性概念，实际具体的域/业务/子系统的计费体系取决于各自相关的域/业务/子系统。通用逻辑架构在各域、子系统或业务中的物理映射在其对应的中间层技术规范中得到阐述。





图II.3 – 逻辑普适计费体系和信息流

## II.3 ATIS TMOC的结算和计费

ATIS TMOC[b-ATIS 0300075.1]的结算和计费规范工作目标是促进将基于 IP 的网元与计费、报告和保障系统的整合。其中一个关键的目标是定义一个独立于业务的使用记录格式和交换协议，以促进使用信息从 IP 网元管理器向支撑系统的流动。

### II.3.1 主要的需求和原则

TMOC 在两个主要方面对需求进行了定义：功能性要求和应用要求。功能性要求是按照信息模型、数据编码、数据记录、数据传送、报告模式以及安全方面进行定义的。而应用要求是按照应用所需特性、高可用性、透明度、灵活性和效率来定义的。

#### II.3.1.1 功能性要求

##### A 信息模型

- 如果需要该信息，信息规范应指出所有使用属性是可选的还是有条件的。
- 信息规范应指出使用属性的数据类型。
- 在适当时，应规定一种值/单位的类型，以表示一个相关属性值的测量单位。
- 信息规范应以开放标准的语言表示。

##### B 数据编码

- 经信息模型编码的数据应保留规定的语义和类型。

- 通过信息模型，编码应不可破译。
- 编码应采用符合计算效率的规则。
- 编码应采用符合传输效率的规则。

## C 数据记录

见第 II.3.2 款记录/计量小节。此外，还包括：

- 时间同步 – 必须有可能将由协调世界时（UTC）记录程序生成的时间戳同步。
- 当出现超负荷的情况，如内存或处理能力不足时，记录程序可能会改变其行为方式，以适应资源短缺的情况。
- 使用记录的维护可以包括建立新的使用记录、更新现有记录、计算使用统计数据、获得更多使用属性、检测使用期限、以及删除使用记录。

## D 数据传送

- 数据传送应采用基于开放标准的协议。
- 数据传送应涵盖每项使用数据。
- 数据传送应允许对使用数据的缺失进行检测。
- 数据传送应允许使用数据的转发。
- 转发的使用数据应进行标记，以区分转发和原始发送，或者不依赖于某些隐式协议机制进行转发。
- 端点NE/SE和采集器可以位于不同的独立行政域内。数据传输协议应在多个行政域内顺利运作。

## E 报告模式

- 推送模式 – NE/SE提供方根据固定的、可预测的时间表、或应对一项事件而向采集器发送使用数据的发送方法。传送协议必须支持该报告模式。
- 牵拉模式 – 采集器定期对NE/SE进行牵拉、或应对一项事件的发送方法，以便通过一种通常的要求/回应机制采集使用记录。传送协议可以选择性地支持该报告模式。

## F 安全

### II.3.1.2 应用要求

#### A) 应用提出的需求特性

在制定结算协议的要求时，根据各个应用的独特情况，应用可能对这些要求提出具体的限制。以下特性可以根据各个应用的要求任意组合：

#### – 可靠性

- a) 需要通过任何适当网络环境、如通过分离的WAN链路进行恰当的操作。
- b) 确保流输出系统在以下情况中的可靠性：
  - 使数据流丢失的可能性最小化（例如由于输出设备或采集器的资源限制）。

- 如果出现丢失情况，它将准确报告。
  - 如果报告使用信息无法保证业务运营商人决定的高等级可靠性，则可以阻止提供业务。
- c) 为确保使用数据的安全性，采集器应有一个机制显示对责任的接受。
- d) 应是强制性的，以便：
- 支持关键的结算、计帐和计费应用。
  - 符合各种法律和监管要求。
- e) 该协议将为采集器可靠地收取所有记录、以及确认并删除重复信息提供充足的机制。

– 唯一性

需要经济高效的取消重复机制，以消除数据记录的多余复制。应有可能经济高效的消除重复数据。如果能够通过评估（以重复发送记录的数量级为序）重复发送的数据的一个小子集来取消重复，就能够做到经济高效地取消重复数据。

– 完整性

- a) 审计支持 – 该协议应支持审计
- b) 包括或支持为避免篡改和窃听所需的适当的安全机制的整合

B) 高可用性

电信可用性要求至少 99.999% 的系统可用时间。协议应实现并支持这种高可用性。高可用性可以通过以下途径实现：

- a) 包括拥有内在容错的数据传输的适当协议。
- b) 实施经济高效的“采集系统”构架，其中包括拥有灵活的、可配置的故障转移和恢复模式的热备份节点。热备份应允许次级采集器根据可配置的标准接收事件信息。
- c) 需要一个适当的机制，以维持持久连接，并使使用数据处理的延迟最短。例如，可调的keep-alive消息可以被用来支持慢速传输。

C) 透明性

- a) 独立于编码的信息模型。描述数据的外部方式。
- b) 独立于传输。
- c) 无专利权规范 – 使其非常开放并可以重复使用，结算协议应可自由实施，并且无使用费和专利权。一些形式或其它形式（包括有关该协议的任何专利档案）的专利限制可能均不适用。另外，此类专利的持有人应在公平、合理和非歧视的条款和条件下，愿意提供非专属的许可权。

D) 灵活性

- a) 可扩展 – 应易于引入新业务和新属性。

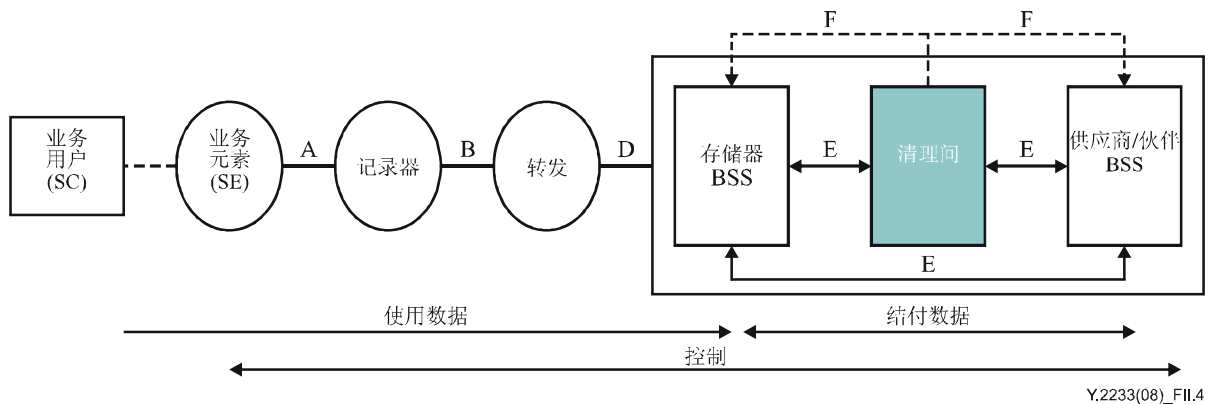
- b) 可选择 – 该协议的某些部分应是可选择的，以便：
  - 允许保留协议核心并仍适合相对简单的情况的简单（需要最少资源的低成本）实施。
  - 支持各种协议版本的反向兼容。
- c) 可升级 – 该协议应能够在其背景（如采集系统）的大小和容量变化的情况下继续正常工作。通常，尺寸或容量的比例会变大。此外，该协议应不仅能够在比例变化期间正常工作，而且在实际上能够完全利用这种变化。例如，在性能方面，可以处理更多的数据、更高的数据速率、更多的导出设备和/或会话。
- d) 支持多种计费模式。
- e) 支持各种类型（结构）的数据记录的人为并发导出。能够同时中继多种类型的数据。
- f) 支持实时流 – 该协议应允许编码和解码设备以流的方式（设备持续发送的基于事件而非基于文件的事件流）处理文件。即一个解码设备无需在开始提取信息前读取到文件的末尾。当交换大量的结算信息时，这种流属性就变得极为重要。
  - 应支持以最少的延迟即刻发送使用信息，并支持无需定期关闭批量发送的功能。
- g) 可管理性 – 该协议应允许对多厂商、多版本以及多模板的各种类型的大量部署轻松地进行管理。例如，可以通过版本、容量和模板的协调达到这一目标，如自动支持任一方面的升级。
- h) 后端“友好” – 该协议应支持各种OSS/BSS，包括计费、欺诈、性能管理、故障管理等。
- i) 后向兼容和前向兼容 – 该协议的每个版本均应能够与该协议之前和未来的版本进行互操作。

## E) 效率

- a) 该协议应允许在网元、各网络以及收集系统中的实现高效实施，如高效内存（可以通过使用小型缓冲器获得）。
- b) 该协议应高效地利用网络链接，如
  - 避免在网络/业务元素中不必要的复制和会话，例如仅（向活跃的采集器）发送一份副本
  - 仅输出采集器要求的数据
  - 核心元数据应（在数据记录之前）发送一次
  - 应将附加元数据信息仅作为参考
  - 应使用紧凑的数据表示（如非AVP）
- c) 该协议应允许数据记录的有效剖析和处理
  - 低复杂性
  - 可扩展信息集和记录/信息结构的元数据表示应在外部轻松地定义
  - 可靠性、可用性和取消重复的效率

### II.3.2 高层架构

TMOC-AIP RDC&P 规定定义了基于 TMOC-AIP RDC&P 的设备或系统之间交换使用记录的一系列界面。图 II.4 显示了 TMOC-AIP RDC&P 参考模型内部的主要界面和元素，以抽象的形式表示。



图II.4 – TMOC-AIP RDC&P参考模型

主要架构能力为：

- 记录/计量 – 一个记录器会在一个称为记录或计量的程序中发出使用信息。该使用信息可以通过B界面（见下）达到永久存储或传输设备。
- 存储 – TMOC-AIP RDC&P结构为记录设备记录的使用记录提供了持久性。永久存储可以接受来自一个或多个记录设备的使用记录。使用记录可以打包并存储在非易失性的媒介中。选中的使用记录包可以从打包的数据记录库中取出，并传送（或转发）至一个或多个传输设备。
- 输出 – 发射设备是负责向BSS传送使用记录的。使用记录可以从永久存储中取回。而其它使用记录可能来自记录设备。同样业务类型的使用记录通过使用一系列传输协议中的一种，被归类并传输（或转发）至一个或多个BSS。
- 聚合 – 使用记录在BSS中累积，并映射到一系列BSS在内部进行管理的聚合记录中。
- 规范化 – 消除冗余，如取消重复的使用记录。
- 关联 – 将来自多个BSS采集器的数据进行关联。

### II.4 互联网的结算和计费

互联网中的结算和计费可以从两个方面考虑：在互联网业务提供商（ISP）内部和互联网业务提供商之间。在前一种情况下，多数 ISP 都采用了固定计费，并且很少按每个客户进行结算。一些 ISP 采用另一种计费方式，将固定费率与使用计量按一定百分比（如 95% 以上）综合起来。在后一种情况下，最常见的做法是达成对等和经转财务协议。对等用于网络规模和流量交换量大致相似的 ISP 之间。在这种情况下不存在提供商之间的财务交换。经转协议通常发生于不同容量的 ISP 之间，例如拥有远距离覆盖和本地接入的 ISP。在这种情况下，小型 ISP 通常通过支付经转费来使用上游 ISP 的设备。随着互联网规模的扩大和复杂性

的增加，互联网互连结构的对等/经转的混合财务协议范围在不断发展。最近，国际互联网交换常用于降低各 ISP 和其它业务提供商（如内容提供商等）之间的成本方面。

#### II.4.1 主要要求和原则

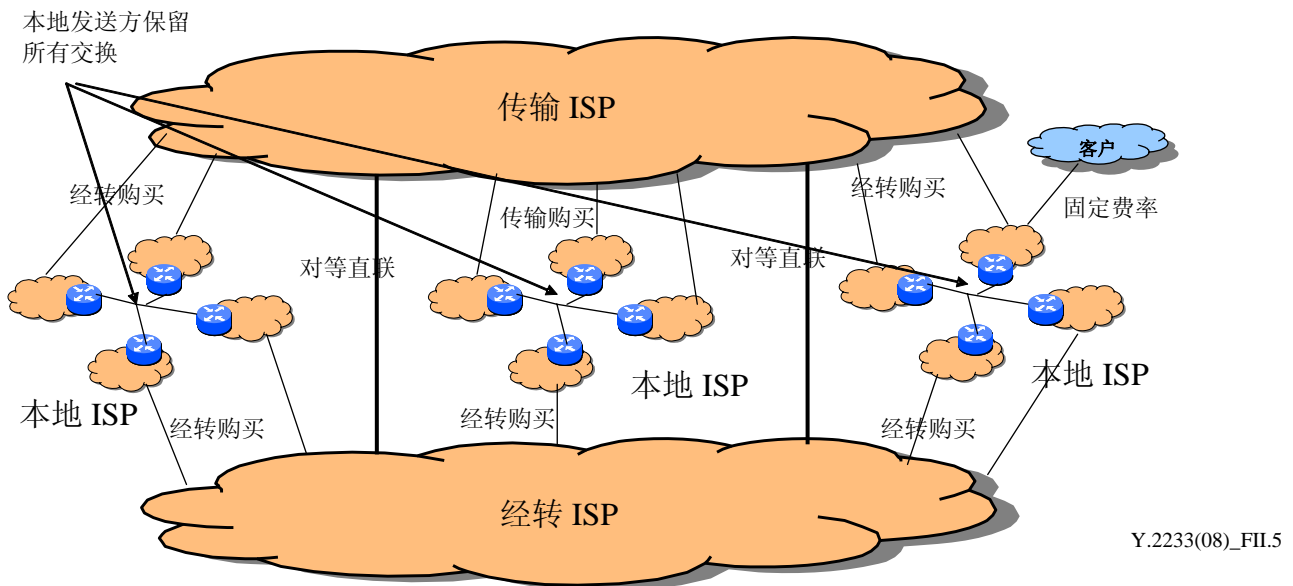
目前的互联网是基于端到端的原则建立的，并且其使用是对所有人开放的，不对业务质量进行区分。这就产生了积极和消极的影响。积极的一面是，网络业务定价政策通常采用了固定费率。但是，正因为如此，限制稀缺的互联网带宽的使用就变得困难重重。这种资源的过度使用导致拥塞和拥塞外化。拥塞外部化的表现形式是等待时间以及在一个用户对其它用户造成不便而无需为此支付费用的情况下未实现的数据传输。这一系列问题造成了所谓的公共资源的悲剧，其中公共资源由于错误的价格刺激而被过度使用。多数 ISP 用于解决此类问题而过度提供业务无法弥补其投资损失。因此，一些提供商试图引入其它的定价政策，但客户对此类政策的抵制使其难以实现。

因此，根据互联网的历史及其演进，结算和计费的主要要求和原则相对简单。按固定费率计费是主要的政策，并且不需要进行使用结算。但是，引入了增加该政策灵活性的其它行动。互联网是按照传输用途而非内容对客户进行计费的。按使用量进行的内容计费现在正成为一项新的要求并受到关注。内容计费可以是基于提供商，也可以基于服务器。前者表示由提供商负责计帐的情况，后者表示拥有内容的组织负责计费。在这两种情况下，固定费率的计费都不能满足要求。需要引入按用量计费的政策。这一问题仍在技术和政策层面上进行讨论。它需要对传统的互联网结算和计费进行大规模变革。

#### II.4.2 高层架构

如上述条款所述，互联网结算和计费的任何标准化机制都不同于 PSTN 或其它情况。但对于 CDR 数据模型及其 IP 网络的发送协议存在一些行业标准。因此，目前的互联网互连构架和电信的计费政策如图 II.5 所示，该图未对结算和计费构架进行描述。

客户、本地、区域性和第 1 层传输 ISP 之间存在等级关系。客户和区域性 ISP 之间的计费政策多数是基于固定费率的。经转、对等以及混合计费政策用于 ISP 之间的情况。



图II.5 – 典型互联网结算和计费政策

## II.5 ETSI TISPAN的计费和结算做法

本节概述了 ETSI TISPAN 有关计费和结算的工作，按以下方式进行分类：

- TISPAN第1版，
- TISPAN第2版。

### II.5.1 TISPAN第1版中的计费

#### 要求

[b-ETSI TS 181 005]第 18 页第 4.12 段“计费和结算”中写到：“NGN 的计费和结算将以计费数据记录（CDR）的形式从适当机构中获取信息。计费和结算的要求将包含在文件 TS 122 115 中”。例如，[b-3GPP TS 22 115]中，第 4 章说明了一般的计费要求，而第 5 章说明了 CDR 的要求。

#### 计费架构

[b-ETSI ES 282 010]说明了适用于 NGN 的计费，但不适用于该子系统包含的 IMS 之外的 PSTN/ISDN 仿真。对于 TISPAN NGN 第 1 版，本建议书适用于源自 IMS 的离线计费，并仅限于应用服务器。[b-ETSI TS 181 005]阐述了第 1 阶段的计费要求。

本建议书与下列 3GPP 文件一致（进行了部分修改）：

- [b-ETSI TS 132 240];
- [b-ETSI TS 132 260];
- [b-ETSI TS 132 297];
- [b-ETSI TS 132 298];
- [b-ETSI TS 132 299]。

## II.5.2 TISpan第2版的计费

### 要求

在 TISpan 第 1 版中，仅实施离线计费。在第 2 版中，也应支持在线计费。

作为一项新的特性，TISpan 应支持资费信息在互连情况下的实时传递，以支持由呼叫方的运营商进行计费的增值业务，如附加费率业务（0900）或热线。此类业务通常以第三方业务的形式出现，其中被叫方网络掌握着资费信息，而主叫方运营商不了解这一信息。该资费信息必须由外部提供商实时提供，以便主叫方的运营商能够：

- 当在线计费时使用输入的资费信息。
- 将输入的资费信息纳入用于计费和计帐目的CDR中。
- 为主叫方提供AoC（计费通知）信息。

以下互连的情况必须支持这一特性：

- 两个TISpan NGN之间的互连
- TISpan NGN和PSTN/ISDN之间的互连
- TISpan NGN和PES之间的互连

对于互连互通的情况，适用以下新的计费要求：

- 应尽可能靠近互连点进行所有计费和结算信息的收集。
- 一次会话或业务事件应仅在一个网络域中确认，以便进行正确的结算和计费。
- 源发网络和目标网络的身份应保持唯一，并通过信令层进行传输。

### 计费架构

[b-ETSI ES 282 010]V2.0.2 阐述了 TISpan NGN 第 2 版有关计费的功能。TISpan 第 2 版包括以下功能：

- 离线计费
- 在线计费
- 通过信令协议实时传递计费信息，以便支持在互连环境下的AoC
- 对新业务（如IPTV、FMC）或在互连的情况下（如新的IBCF-CDR）进行计费
- RACS计费支撑系统

TISpan 的一般计费要求对上述 3GPP 文件表示赞同，并与第 7 版保持一致。所有修改均通过 LS 进行决定并与 3GPP 保持一致。

### 计费协议

[b-ETSI TS 183 058]规定了传输 NNI 计费信息的协议所需的可选程序和元素。



## II.6 比较

	<b>PSTN</b>	<b>3GPP</b>	<b>ATIS TMOC</b>	<b>互联网</b>
业务范围	电话	GSM、UMTS	目前和未来的全IP网络业务	互联网应用
支持的计费模型	按用量（时长和位置）	用量、时长、带宽、QoS等）	从业务用户体验或业务元素遥测出发的对业务消费的任何测量	固定费率（本地ISP）
提供商之间的结付	待定	依照[ITU-T D.94]	[b-ATIS-0300075.1]	对等、经转和混合协议
结算层面	每次呼叫	每项数据流	每流	每次聚合
计费数据信息模型	CDR	CDR	基于XML的业务定义模式，运营效率的二进制编码	无
计费数据传输协议	离线	FTP等	[b-ATIS-0300075.1], FTP或流协议	无
QoS的达标水平	高	高	按业务，质量水平以业务定义为准	按合同制定的QoS范围
实施复杂性	低	高	低—可用现存的源代码库	低

## 参考书目

- [b-ITU-T D.94] Recommendation ITU-T D.94 (1992), *Charging, billing and accounting principles for international aeronautical mobile service, and international aeronautical mobile-satellite service.*
- [b-ITU-T Q.825] Recommendation ITU-T Q.825 (1998), *Specification of TMN applications at the Q.3 interface: Call detail recording.*
- [b-ITU-T Q.1741.2] Recommendation ITU-T Q.1741.2 (2002), *IMT-2000 references to release 4 of GSM evolved UMTS core network with UTRAN access network.*
- [b-ITU-T Y.2201] Recommendation ITU-T Y.2201 (2007), *NGN release 1 requirements.*
- [b-ITU-T Y.2701] Recommendation ITU-T Y.2701 (2007), *Security requirements for NGN release 1.*
- [b-ITU-T Y Sup.1] Supplement 1 to ITU-T Y-series (2006), *Supplement to Y.2000-series: NGN release 1 scope.*
- [b-ETSI ES 282 010] ETSI ES 282 010 (in force), *Telecommunications and Internet converged Services and Protocols for Advanced Networking (TISPAN); Charging.*  
<[http://webapp.etsi.org/workprogram/Report\\_WorkItem.asp?WKI\\_ID=25081](http://webapp.etsi.org/workprogram/Report_WorkItem.asp?WKI_ID=25081)>
- [b-ETSI TR 180 001] ETSI TR 180 001 V.1.1.1 (2006), *Telecommunications and Internet converged Services and Protocols for Advanced Networking (TISPAN); NGN Release 1 – Release definition.*  
<[http://webapp.etsi.org/workprogram/Report\\_WorkItem.asp?WKI\\_ID=19850](http://webapp.etsi.org/workprogram/Report_WorkItem.asp?WKI_ID=19850)>
- [b-ETSI TS 132 240] ETSI TS 132 240 (in force), *Digital cellular telecommunications system (Phase 2+); Universal Mobile Telecommunications System (UMTS); Telecommunication management; Charging management; Charging architecture and principles (3GPP TS 32.240 version 7.2.0 Release 7).*  
<[http://webapp.etsi.org/workprogram/Report\\_WorkItem.asp?WKI\\_ID=26197](http://webapp.etsi.org/workprogram/Report_WorkItem.asp?WKI_ID=26197)>
- [b-ETSI TS 132 260] ETSI TS 132 260 (in force), *Digital cellular telecommunications system (Phase 2+); Universal Mobile Telecommunications System (UMTS); Telecommunication management; Charging management; IP Multimedia Subsystem (IMS) charging (3GPP TS 32.260 version 6.8.0 Release 6).*  
<[http://webapp.etsi.org/workprogram/Report\\_WorkItem.asp?WKI\\_ID=26052](http://webapp.etsi.org/workprogram/Report_WorkItem.asp?WKI_ID=26052)>
- [b-ETSI TS 132 297] ETSI TS 132 297 (in force), *Digital cellular telecommunications system (Phase 2+); (UMTS); Telecommunication management; Charging management; Charging Data Record (CDR) file format and transfer (3GPP TS 32.297 version 6.2.0 Release 6).*  
<[http://webapp.etsi.org/workprogram/Report\\_WorkItem.asp?WKI\\_ID=25384](http://webapp.etsi.org/workprogram/Report_WorkItem.asp?WKI_ID=25384)>
- [b-ETSI TS 132 298] ETSI TS 132 298 (in force), *Digital cellular telecommunications system (Phase 2+); (UMTS); Telecommunication management; Charging management; Charging Data Record (CDR) parameter description (3GPP TS 32.298 version 6.1.0 Release 6).*  
<[http://webapp.etsi.org/workprogram/Report\\_WorkItem.asp?WKI\\_ID=27409](http://webapp.etsi.org/workprogram/Report_WorkItem.asp?WKI_ID=27409)>

- [b-ETSI TS 132 299] ETSI TS 132 299 (in force), *Digital cellular telecommunications system (Phase 2+); (UMTS); Telecommunication management; Charging management; Diameter charging applications* (3GPP TS 32.299 version 7.7.0 Release 7).  
<[http://webapp.etsi.org/workprogram/Report\\_WorkItem.asp?WKI\\_ID=27529](http://webapp.etsi.org/workprogram/Report_WorkItem.asp?WKI_ID=27529)>
- [b-ETSI TS 181 005] ETSI TS 181 005 V1.1.1 (2006), *Telecommunications and Internet converged Services and Protocols for Advanced Networking (TISPAN); Services and Capabilities Requirements*.  
<[http://webapp.etsi.org/workprogram/Report\\_WorkItem.asp?WKI\\_ID=21295](http://webapp.etsi.org/workprogram/Report_WorkItem.asp?WKI_ID=21295)>
- [b-ETSI TS 183 058] ETSI TS 183 058 V2.1.0 (2008), *Telecommunications and Internet converged Services and Protocols for Advanced Networking (TISPAN); SIP transfer of IP Multimedia Service Tariff Information; Protocol Specification*.  
<[http://webapp.etsi.org/workprogram/Report\\_WorkItem.asp?WKI\\_ID=28492](http://webapp.etsi.org/workprogram/Report_WorkItem.asp?WKI_ID=28492)>
- [b-3GPP TS 22.115] 3GPP TS 22.115 (in force), *Service aspects: Charging and billing*.  
<<http://www.3gpp.org/ftp/Specs/html-info/22115.htm>>
- [b-3GPP TS 23.203] 3GPP TS 23.203 (in force), *Policy and charging control architecture*.  
<<http://www.3gpp.org/ftp/Specs/html-info/23203.htm>>
- [b-3GPP TS 32.250] 3GPP TS 32.250 (in force), *Telecommunication management; Charging management; Circuit Switched (CS) domain charging*.  
<<http://www.3gpp.org/ftp/Specs/html-info/32250.htm>>
- [b-3GPP TS 32.251] 3GPP TS 32.251 (in force), *Telecommunication management; Charging management; Packet Switched (PS) domain charging*.  
<<http://www.3gpp.org/ftp/Specs/html-info/32251.htm>>
- [b-ATIS-0300075.1] ATIS-0300075.1-2006, *Usage Data Management for Packet-Based Services – Service-Neutral Protocol Specification for Billing Applications*.  
<<http://webstore.ansi.org/RecordDetail.aspx?sku=ANSI+ATIS+0300075.1-2006>>





## ITU-T 系列建议书

A系列	ITU-T 工作的组织
D系列	一般资费原则
E系列	综合网络运行、电话业务、业务运行和人为因素
F系列	非话电信业务
G系列	传输系统和媒质、数字系统和网络
H系列	视听及多媒体系统
I系列	综合业务数字网
J系列	有线网络和电视、声音节目及其他多媒体信号的传输
K系列	干扰的防护
L系列	线缆的构成、安装和保护及外部设备的其他组件
M系列	电信管理，包括 TMN 和网络维护
N系列	维护：国际声音节目和电视传输电路
O系列	测量设备技术规程
P系列	电话传输质量、电话装置、本地线路网络
Q系列	交换和信令
R系列	电报传输
S系列	电报业务终端设备
T系列	远程信息处理业务的终端设备
U系列	电报交换
V系列	电话网上的数据通信
X系列	数据网和开放系统通信及安全
Y系列	全球信息基础设施、互联网协议问题和下一代网络
Z系列	电信系统使用的语言和一般性软件情况