

Reemplazada por una versión más reciente



UNIÓN INTERNACIONAL DE TELECOMUNICACIONES

UIT-T

V.8

SECTOR DE NORMALIZACIÓN
DE LAS TELECOMUNICACIONES
DE LA UIT

(09/94)

**COMUNICACIÓN DE DATOS
POR LA RED TELEFÓNICA**

**PROCEDIMIENTOS PARA COMENZAR
SESIONES DE TRANSMISIÓN DE DATOS
POR LA RED TELEFÓNICA GENERAL
CONMUTADA**

Recomendación UIT-T V.8

Reemplazada por una versión más reciente

(Anteriormente «Recomendación del CCITT»)

Reemplazada por una versión más reciente

PREFACIO

El UIT-T (Sector de Normalización de las Telecomunicaciones) es un órgano permanente de la Unión Internacional de Telecomunicaciones (UIT). Este órgano estudia los aspectos técnicos, de explotación y tarifarios y publica Recomendaciones sobre los mismos, con miras a la normalización de las telecomunicaciones en el plano mundial.

La Conferencia Mundial de Normalización de las Telecomunicaciones (CMNT), que se celebra cada cuatro años, establece los temas que han de estudiar las Comisiones de Estudio del UIT-T, que a su vez producen Recomendaciones sobre dichos temas.

La aprobación de Recomendaciones por los Miembros del UIT-T es el objeto del procedimiento establecido en la Resolución N.º 1 de la CMNT (Helsinki, 1 al 12 de marzo de 1993).

La Recomendación UIT-T V.8 ha sido preparada por la Comisión de Estudio 14 (1993-1996) del UIT-T y fue aprobada por el procedimiento de la Resolución N.º 1 de la CMNT el 20 de septiembre de 1994.

NOTA

En esta Recomendación, la expresión «Administración» se utiliza para designar, en forma abreviada, tanto una administración de telecomunicaciones como una empresa de explotación reconocida de telecomunicaciones.

© UIT 1994

Es propiedad. Ninguna parte de esta publicación puede reproducirse o utilizarse, de ninguna forma o por ningún medio, sea éste electrónico o mecánico, de fotocopia o de microfilm, sin previa autorización escrita por parte de la UIT.

Reemplazada por una versión más reciente

ÍNDICE

	<i>Página</i>
1 Alcance.....	1
2 Referencias.....	1
3 Definiciones	2
4 Descripción general de la Recomendación	2
4.1 Indicación de llamada	2
4.2 Selección del modo de modulación	2
5 Formato de codificación.....	3
5.1 Octetos de categoría.....	3
5.2 Octetos de extensión	3
6 Tablas de códigos	3
6.1 Funciones de llamada.....	4
6.2 Modo de modulación	5
6.3 Protocolos	6
6.4 Acceso RTGC.....	6
7 Descripción de señales	6
7.1 Señal de indicador de llamada CI	6
7.2 Tono de respuesta modificado ANSam	7
7.3 Señal de menú de llamada CM	7
7.4 Señal de menú conjunto JM.....	7
8 Procedimiento de comienzo de sesión de datos	8
8.1 Procedimiento de comienzo en el DCE de llamada	8
8.2 Procedimiento de comienzo en el DCE de respuesta.....	9
9 Circuitos de enlace DTE-DCE	10

Reemplazada por una versión más reciente

Recomendación V.8

PROCEDIMIENTOS PARA COMENZAR SESIONES DE TRANSMISIÓN DE DATOS POR LA RED TELEFÓNICA GENERAL CONMUTADA

(Ginebra, 1994)

El UIT-T,

considerando

- (a) que muchos equipos de comunicación de datos (DCE, *data communication equipment*) pueden funcionar de acuerdo con varias Recomendaciones de diferentes modems de la serie V, y que se necesita un medio para determinar automáticamente, antes de iniciar la toma de contacto del módem, el mejor modo operacional disponible entre dos DCE conectados por la red telefónica general conmutada (RTGC);
- (b) que los equipos de multiplicación de circuitos (CME) en la RTGC tendrán que efectuar cada vez más la demodulación/remodulación para mantener y mejorar las velocidades de señalización de datos y que, por tanto, necesitan información oportuna sobre la modulación de la serie V que se ha de emplear en cualquier sesión de transmisión de datos;
- (c) que hay una demanda creciente de medios que permiten transferir automáticamente una llamada de la RTGC a un DCE apropiado;
- (d) que un nuevo procedimiento de comienzo debe tener una posibilidad mínima de afectar negativamente a los DCE existentes;
- (e) que el procedimiento debe continuar con el fin de proporcionar señales para interactuar con el equipo de control de eco de la RTGC, según se prevé en la Recomendación V.25,

recomienda

los procedimientos definidos a continuación.

1 Alcance

La presente Recomendación define las señales que han de intercambiar los DCE por la RTGC cuando hay que establecer una transmisión de datos, pero antes de que se intercambien las señales que son específicas de una determinada Recomendación sobre modems.

2 Referencias

- Recomendación UIT-T V.2
- Recomendación UIT-T V.17
- Recomendación UIT-T V.18 (1994)
- Recomendación UIT-T V.21
- Recomendación UIT-T V.22
- Recomendación UIT-T V.22 *bis*
- Recomendación UIT-T V.23
- Recomendación UIT-T V.25
- Recomendación UIT-T V.26 *bis*
- Recomendación UIT-T V.26 *ter*
- Recomendación UIT-T V.27 *ter*

Reemplazada por una versión más reciente

- Recomendación UIT-T V.29 (con la utilización de la RTGC definida en una Recomendación de la serie T)
- Recomendación UIT-T V.32
- Recomendación UIT-T V.32 *bis*
- Recomendación UIT-T V.34 (1994)
- Recomendación UIT-T V.42
- Recomendación UIT-T T.30

3 Definiciones

señal de indicador de llamada (CI, *call indicator signal*): Señal transmitida desde el DCE de llamada para indicar la función de comunicación general. CI se transmite con una cadencia de CERRADO/ABIERTO definida en 7.1. Los periodos CERRADO consisten en una secuencia repetitiva de bits a 300 bit/s, que modulan el canal de banda baja V.21 (L) definido en la Recomendación V.21.

señal CNG: El tono de llamada definido en la Recomendación T.30.

señal CT: Cualquier tono tenido en cuenta en la Recomendación V.25.

señal de menú de llamada (CM, *call menu signal*): Señal (véase 7.3) transmitida desde el DCE de llamada principalmente para indicar los modos de modulación disponibles en el DCE de llamada. CM consiste en una secuencia repetitiva de bits a 300 bit/s que modula el canal de banda baja V.21 (L), definido en la Recomendación V.21.

terminador de CM (CJ): Señal que acusa recibo de una señal JM y que indica el final de una señal CM. CJ consiste en tres octetos consecutivos todos CEROS con bits de arranque y de parada, que modulan el canal V.21 (L) a 300 bit/s.

señal de menú conjunto (JM, *joint menu signal*): Señal (véase 7.4) transmitida desde el DCE de respuesta principalmente para indicar los modos de modulación disponibles conjuntamente en los DCE de llamada y de respuesta. JM consiste en una secuencia repetitiva de bits a 300 bit/s, que modula el canal V.21 (H), el canal de banda alta definido en la Recomendación V.21.

ANS: Tono de respuesta definido en la Recomendación V.25.

ANSam: Señal sinusoidal a 2100 Hz, modulada en amplitud, definida en 7.2.

sigC: Señal transmitida por un DCE de llamada específica de una Recomendación sobre modems de la serie V.

sigA: Señal transmitida por un DCE de respuesta específica de una Recomendación sobre modems de la serie V.

4 Descripción general de la Recomendación

4.1 Indicación de llamada

El tono de llamada alternativo V.8 a un tono de llamada (CT, *call tone*), señal CI, transporta información para permitir la selección de funciones de llamada, por ejemplo, facsímil o datos. El intercambio CM/JM siguiente proporciona también esta función así como otras funciones descritas en 4.2.

4.2 Selección del modo de modulación

El intercambio de las señales de menú de llamada y de menú conjunto, CM y JM, permite a los DCE elegir, para una sesión de datos siguiente por la RTGC, el mejor modo de modulación de la serie V entre los disponibles en los DCE de llamada y de respuesta.

El intercambio CM/JM proporciona también la selección de protocolo y la indicación de acceso RTGC.

Asimismo, las señales JM proporcionan información de una forma adecuada para el equipo de multiplicación de circuitos (CME, *circuit multiplication equipment*) de la RTGC antes del comienzo del acondicionamiento del módem.

Reemplazada por una versión más reciente

5 Formato de codificación

Las señales CI, CM y JM utilizan un formato de codificación común. Cada una de estas señales consiste en una secuencia de bits repetida. Una secuencia consiste en diez UNOS seguida de diez bits para sincronización y octetos de bits de información, estando precedido cada octeto por un bit de arranque (CERO) y seguido por un bit de parada (UNO).

Para evitar confusión de la señal JM con las señales de la Recomendación T.30, que también utilizan la modulación V.21 (H), se mantiene una restricción de codificación que asegura que las banderas HDLC (01111110) no pueden aparecer en el tren de bits.

Cada octeto está dentro de una «categoría de información». El formato de codificación permite ampliar las categorías de información para aplicaciones especiales, a la vez que se mantienen señales breves para la mayoría de las aplicaciones.

La primera categoría de información en una secuencia será la función de llamada. No se requiere ninguna ordenación particular para las siguientes categorías de información. Toda la información dentro de una categoría se transmitirá en un octeto o, cuando sea necesario, en una secuencia ordenada de octetos.

5.1 Octetos de categoría

Los octetos de categoría son los que se producen primero en cualquier nueva categoría de información, e incluyen un código de cuatro bits que identifica la categoría de información. El formato se presenta a continuación y se indican los bits enumerados de izquierda a derecha en el orden de transmisión:

bit de arranque (0) b0 b1 b2 b3 0 b5 b6 b7 bit de parada (1)

Los bits b0-b3 establecen el rótulo de la categoría siendo b0 el bit menos significativo, b4 se pone a CERO para evitar la simulación de bandera y los bits b5-b7 son «de opción» pertinentes a la categoría de información.

5.2 Octetos de extensión

Cuando tres bits de opción son inadecuados para una determinada categoría, puede seguir cualquier número de octetos de extensión directamente después de un octeto de categoría. El formato de un octeto de extensión se muestra a continuación:

bit de arranque (0) b0 b1 b2 0 1 0 b6 b7 bit de parada (1)

Los bits b0-b2, b6 y b7 proporcionan cinco bits de opción adicionales en la categoría vigente. El bit 4 se pone a UNO para distinguir un octeto de extensión de un octeto de categoría, y los bits b3 y b5 se ponen a CERO, evitando así la simulación de banderas.

6 Tablas de códigos

Las categorías de información y los octetos de extensión que no se especifican en los cuadros que siguen se reservan todos para su futura definición por el UIT-T. Para que sea compatible con futuras versiones de la Recomendación V.8, un receptor ignorará todos los bits, códigos y octetos reservados para dicha definición futura.

El Cuadro 1 muestra el preámbulo a cada secuencia de señales. Consiste en diez UNOS seguidos por diez bits para sincronización.

CUADRO 1/V.8

Preámbulo

1	1	1	1	1	1	1	1	1	1	Diez UNOS que preceden cada secuencia de información
0	0	0	0	0	0	0	0	0	1	Sincronización para secuencias de CI
0	0	0	0	0	0	1	1	1	1	Sincronización para secuencias de CM y JM

Reemplazada por una versión más reciente

El Cuadro 2 enumera las categorías de información, identificadas por un rótulo de categoría de 4 bits, b0-b3.

CUADRO 2/V.8

Categorías de información

Arranque	b0	b1	b2	b3	b4	b5	b6	b7	Parada	Octetos de categoría (b4 = 0) con la categoría dada por el rótulo b0-b3
0	1	0	0	0	0	x	x	x	1	Función de llamada
0	1	0	1	0	0	x	x	x	1	Modo de modulación
0	0	1	0	1	0	x	x	x	1	Protocolos
0	1	0	1	1	0	x	x	x	1	Acceso RTGC

6.1 Funciones de llamada

El Cuadro 3 muestra cómo los 3 bits de opciones en un octeto de función de llamada se utilizan para identificar determinadas funciones de llamada:

CUADRO 3/V.8

Categoría de función de llamada

Arranque	b0	b1	b2	b3	b4	b5	b6	b7	Parada	Octeto – 'callf0'
0	1	0	0	0						Rótulo b0-b3 que indica la categoría de función de llamada
					0					Indica un octeto de categoría rotulada
						0	0	0		Será determinado por el UIT-T
						1	0	0		Será determinado por el UIT-T
						0	1	0		Teléfono de texto conforme a la Rec. V.18
						1	1	0		Será determinado por el UIT-T
						0	0	1		Será determinado por el UIT-T
						1	0	1		Será determinado por el UIT-T
						0	1	1		Transmitir y recibir datos
						1	1	1		Función de llamada indicada en un octeto de extensión
									1	Bit de parada

Reemplazada por una versión más reciente

6.2 Modo de modulación

El Cuadro 4 muestra la codificación en tres octetos para indicar la disponibilidad de modos de modulación de la serie V en la RTGC. La disponibilidad se mostrará solamente si el modo de modulación puede ser utilizado con la función de llamada indicada, y si se desea transmitir esa capacidad al DCE distante.

CUADRO 4/V.8

Modos de modulación

Arranque	b0	b1	b2	b3	b4	b5	b6	b7	Parada	Octeto – 'modn0'	Item
0	1	0	1	0						Rótulo b0-b3 que indica la categoría de modos de modulación	
					0					Indica un octeto de categoría rotulada	
						0				Reservado para definición futura por el UIT-T	0
							x			1 denota disponibilidad dúplex V.34	1
								x		1 denota disponibilidad semidúplex V.34	2
									1	Bit de parada	
0										Octeto – 'modn1'	
	x									1 denota disponibilidad V.32 <i>bis</i> /V.32	3
		x								1 denota disponibilidad V.22 <i>bis</i> /V.22	4
			x							1 denota disponibilidad V.17	5
				0	1	0				Indica un octeto de extensión	
							x			1 denota disponibilidad semidúplex V.29 (utilizada en la Rec. T.30, etc.)	6
								x		1 denota disponibilidad V.2 <i>ter</i>	7
									1	Bit de parada	
0										Octeto – 'modn2'	
	x									1 denota disponibilidad V.26 <i>ter</i>	8
		x								1 denota disponibilidad V.26 <i>bis</i>	9
			x							1 denota disponibilidad dúplex V.23	10
				0	1	0				Indica un octeto de extensión	
							x			1 denota disponibilidad semidúplex V.23	11
								x		1 denota disponibilidad V.21	12
									1	Bit de parada	

Reemplazada por una versión más reciente

6.3 Protocolos

El Cuadro 5 enumera los códigos dentro de la categoría de protocolo.

Si el código de protocolo LAPM es indicado en CM y el DCE de respuesta desea utilizar LAPM, se transmite también un octeto de protocolo en JM que indica LAPM.

CUADRO 5/V.8

Categoría de protocolo

Arranque	b0	b1	b2	b3	b4	b5	b6	b7	Parada	Octeto – 'prot0'
0	0	1	0	1						Rótulo b0-b3 que indica la categoría de protocolo
					0					Indica un octeto de categoría rotulada
						1	0	0		Llamadas para protocolo LAPM de acuerdo con la Rec. V.42
						1	1	1		Llamadas para protocolo indicadas en un octeto de extensión
									1	Bit de parada
NOTA – La ausencia de este octeto no excluye medios alternativos de negociación de protocolo										

6.4 Acceso RTGC

El Cuadro 6 proporciona los códigos para indicar acceso celular a la conexión RTGC.

CUADRO 6/V.8

Categoría de acceso RTGC

Arranque	b0	b1	b2	b3	b4	b5	b6	b7	Parada	Octeto – 'access0'
0	1	0	1	1						Rótulo b0-b3 que indica la categoría de acceso RTGC
					0					Indica un octeto de categoría rotulada
						x				1 denota que el DCE de llamada está en una conexión celular
							x			1 denota que el DCE de respuesta está en una conexión celular
								0		Reservado para definición futura por el UIT-T
									1	Bit de parada
NOTA – Cuando este octeto está ausente, no se transporta información sobre el tipo de acceso RTGC.										

7 Descripción de señales

7.1 Señal de indicador de llamada CI

Para iniciar una sesión de transmisión de datos por la RTGC, un DCE transmitirá CI, CT, CNG o ninguna señal. La señal CI es una alternativa de la Rec. V.8 al tono de llamada CT, y se codifica para indicar una función de llamada. El término 'señal de llamada' se utilizará en adelante para designar CI, CT o CNG.

Reemplazada por una versión más reciente

CI se transmite desde el DCE de llamada con una cadencia CERRADO/ABIERTO regular. Los periodos CERRADO no serán inferiores a tres periodos de la secuencia CI ni superiores a 2,0 s de duración; los periodos ABIERTO no serán inferiores a 0,4 s ni superiores a 2,0 s de duración.

Una secuencia CI consiste en diez UNOS seguida de diez bits de sincronización y el octeto de función de llamada.

La transmisión y detección de CI es facultativa en la mayoría de las Recomendaciones relativas a los DCE. Se utilice o no esta opción, los DCE conformes a la Recomendación V.8 no deben funcionar defectuosamente si se recibe CI.

7.2 Tono de respuesta modificado ANSam

El tono de respuesta modificado, ANSam, consiste en una señal sinusoidal a 2100 ± 1 Hz con inversiones de fase en un intervalo de 450 ± 25 ms, modulada en amplitud por una onda sinusoidal en $15 \pm 0,1$ Hz. La envolvente modulada variará en amplitud ($0,8 \pm 0,01$) y ($1,2 \pm 0,01$) veces su amplitud media. La potencia transmitida media será conforme a la Recomendación V.2.

La potencia media fuera de la banda 2100 ± 200 Hz producida utilizando una aproximación a la envolvente sinusoidal de 15 Hz estará por lo menos 24 dB por debajo de la potencia media dentro de esa banda.

Cuando no hay que desactivar el compensador de eco de la red, no se harán inversiones de fase de la señal ANSam.

Un DCE de llamada no transmitirá una señal CM a menos que se haya detectado ANSam.

NOTA – El DCE de llamada necesita distinguir ANSam de ANS. El diseño del detector tiene que tener en cuenta variaciones transitorias en la amplitud y en la fase del tono de respuesta recibido que pueden ser generadas ocasionalmente por el equipo de red.

7.3 Señal de menú de llamada CM

La señal CM inicia el proceso de selección del modo de modulación.

Una secuencia CM comienza con diez UNOS seguidos de diez bits de sincronización, como se indica en el Cuadro 1.

La primera categoría de información en CM indica la función de llamada requerida de acuerdo con el Cuadro 3. CM incluirá también uno o más octetos que indican modos de modulación disponibles de acuerdo con el Cuadro 4.

La categoría de protocolo se puede incluir para negociar LAPM sin tener que intercambiar ODP/ADP (véase 7.2.1/V.42 y véase también el Cuadro 5).

Se incluye la categoría de acceso RTGC si el DCE de llamada desea indicar acceso celular (véase el Cuadro 6). En este caso, el bit b5 se pone a UNO y el bit b6 se pone a CERO.

Una señal CM es terminada (después de la detección de JM) por la transmisión de una señal CJ.

7.4 Señal de menú conjunto JM

Se transmite una señal JM desde un DCE de respuesta solamente en respuesta a una señal CM detectada. JM se transmitirá después que se haya recibido un mínimo de dos secuencias CM idénticas.

Una secuencia JM comienza con diez UNOS seguidos de diez bits de sincronización como se indica en el Cuadro 1.

La primera categoría de información en JM indica la misma función de llamada que en la señal CM recibida, si la función de llamada no está disponible en el DCE de respuesta, JM puede indicar una función de llamada diferente (véase 8.2.3).

Si hay modos de modulación en común entre los DCE de llamada y de respuesta, JM incluirá todos los octetos necesarios para indicar todos los modos de modulación indicados en CM y disponibles en el DCE de respuesta para utilización con la función de llamada seleccionada indicada en CM. Pueden también incluirse octetos de modos de modulación adicionales. El modo de modulación indicado con el número de ítem más bajo (véase el Cuadro 4) se utilizará en la sesión de datos siguiente.

Si no hay modos de modulación en común entre los DCE de llamada y de respuesta, la secuencia JM incluirá el mismo número de octetos de modo de modulación que CM y mostrará ceros para todos los modos de modulación.

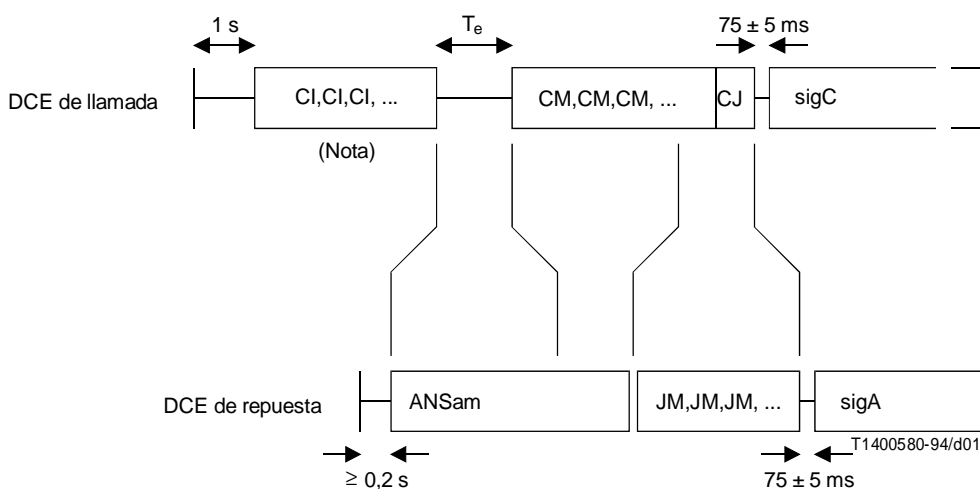
Reemplazada por una versión más reciente

Si se indica el código de protocolo LAPM en CM, el octeto de protocolo se puede incluir en JM para completar la negociación de LAPM (véase el Cuadro 5).

Se incluye la categoría de acceso RTGC si el DCE de respuesta desea indicar acceso celular, o si esta categoría está presente en la señal CM recibida (véase el Cuadro 6). Si el DCE de respuesta desea indicar acceso celular, el bit b6 se pone a UNO. El bit b5 se pone a UNO solamente si el bit correspondiente (b5) está puesto a UNO en la señal CM recibida.

8 Procedimiento de comienzo de sesión de datos

La Figura 1 muestra el diagrama de interacciones de señales con las señales CI, ANSam y CM/JM. T_e es el periodo de silencio para desactivar el equipo de control de eco de la red.



NOTA – La utilización de CI como una señal de llamada es facultativa. La compatibilidad con los terminales de respuesta existentes impondrán algunas veces la utilización de CNG o CT.

FIGURA 1/V.8

Utilización de la señal de llamada CI e intercambio de señales de menú CM/JM

8.1 Procedimiento de comienzo en el DCE de llamada

8.1.1 Transmisión de la señal de llamada

Después de no transmitir ninguna señal durante 1 s, el DCE iniciará la transmisión de CI, CT, CNG o continuará sin transmitir ninguna señal.

El DCE tratará entonces de detectar ANS, ANSam o una sigA característica de un modo de modulación aceptable.

NOTA – El UIT-T está estudiando la transmisión de una señal V.21 (H) antes de la transmisión del tono de respuesta para algunas aplicaciones facsímil. Un DCE de llamada conforme a la Recomendación V.8 no debe funcionar defectuosamente si se recibe esta señal.

Si se detecta una sigA adecuada, el módem de llamada procederá de acuerdo con el modo de modulación indicado por sigA. Este procedimiento está fuera del ámbito de la presente Recomendación.

Tras la detección de una ANS o ANSam, la señal de llamada se detendrá. Si embargo, el DCE de llamada puede elegir asegurar que la CI ha sido transmitida durante un mínimo de tres secuencias completas.

Reemplazada por una versión más reciente

Si se detecta ANSam (en vez de ANS), el DCE no transmitirá ninguna señal durante un periodo T_e antes de transmitir la señal CM. El periodo de silencio comienza tras la terminación de la señal de llamada o, en ausencia, de una señal de llamada, tras la detección de ANSam. El valor mínimo para T_e será 0,5 s. Sin embargo, se desea permitir la desactivación del compensador de eco de la red, en la manera definida en la Recomendación V.25, T_e se pondrá a un valor ≥ 1 s. El procedimiento continuará de acuerdo con 8.1.2.

Si se detecta ASN (en vez de ANSam), el DCE procederá de acuerdo con lo indicado en el Anexo A/V.32 *bis*, en la Recomendación T.30 o en otras Recomendaciones apropiadas.

8.1.2 Transmisión de menú de llamada

Cuando ha transcurrido el intervalo T_e , el DCE de llamada iniciará la transmisión de la señal CM y condicionará su receptor para detectar la señal JM.

Después que se ha recibido un mínimo de dos secuencias JM idénticas, el DCE de llamada completará el octeto en curso y los bits de arranque y de parada asociados, y transmitirá la señal CJ. Después de CJ, el DCE de llamada no transmitirá ninguna señal durante un periodo de 75 ± 5 ms, transmitirá sigC y procederá de acuerdo con el modo de modulación de la serie V seleccionado.

Si JM mostró ceros para todos los modos de modulación, el DCE de llamada puede desconectarse tras la transmisión de CJ.

8.2 Procedimiento de comienzo en el DCE de respuesta

Durante un periodo de 0,2 s como mínimo después de la conexión a la línea, el DCE de respuesta no transmitirá ninguna señal.

Algunas Recomendaciones requieren que el DCE de respuesta retarde la transmisión del tono de respuesta a menos que se detecte o hasta que se detecte alguna señal del DCE de llamada. En estos casos, al detectar CI, CT o CNG, según sea apropiado, el DCE procederá de acuerdo con lo indicado en 8.2.1 o en 8.2.2.

Otras Recomendaciones requieren que el tono de respuesta se transmita sin esperar señales de llamada. Estos DCE procederán directamente de acuerdo con lo indicado en 8.2.1 o en 8.2.2.

8.2.1 Transmisión de ANS

Algunas Recomendaciones requieren la transmisión de un tono de respuesta (ANS, *answer tone*) no modulado y no permiten intercambios CM/JM. El procedimiento que sigue a la transmisión de ANS está fuera del ámbito de la presente Recomendación.

8.2.2 Transmisión de ANSam

Si el DCE de respuesta admite intercambios CM/JM, se transmitirá ANSam.

Al recibir un mínimo de 2 secuencias CM idénticas, el DCE transmitirá JM y procederá de acuerdo con lo indicado en 8.2.3.

Si se detecta una sigC adecuada durante la transmisión de ANSam, el DCE no transmitirá ninguna señal durante 75 ± 5 ms, transmitirá la señal sigA apropiada y continuará de acuerdo con la Recomendación relativa al módem pertinente.

Si no se detecta CM ni una sigC adecuada durante la transmisión de ANSam, el DCE no transmitirá ninguna señal durante 75 ± 5 ms y continuará después de acuerdo con lo especificado en el Anexo A/V.32 *bis*, en la Recomendación T.30 o en otra Recomendación apropiada. Si no es terminado por la recepción de CM o de una sigC adecuada, ANSam se transmitirá durante un periodo de 5 ± 1 s.

8.2.3 Transmisión de JM

Si la función de llamada está disponible, JM se codificará para indicar la misma función de llamada que CM y para indicar los modos de modulación conjuntamente disponibles en los DCE de llamada y de respuesta.

Si la función de llamada no está disponible, el DCE de respuesta puede indicar una función de llamada disponible distinta de CM. Si se envía JM, incluirá el mismo número de octetos de modo de modulación que CM y mostrará ceros para todos los modos de modulación.

Reemplazada por una versión más reciente

La transmisión de JM continuará hasta que se detecte la señal CJ y se hayan recibido los tres octetos de CJ. En el caso de que CJ no se reciba correctamente, pueden utilizarse otros criterios para terminar la transmisión de JM, tales como la detección de una señal sigC correspondiente al modo de modulación seleccionado, o la ausencia de CM durante un periodo de tiempo adecuadamente largo.

JM será terminada sin ningún requisito de completar una secuencia JM en curso. No se transmitirá ninguna señal durante un periodo de 75 ± 5 ms, seguido de sigA correspondiente al modo de modulación seleccionado. SigA y las respuestas subsiguientes serán las definidas en la Recomendación pertinente relativa a los modems de la serie V.

Si JM contiene ceros para todos los modos de modulación, el DCE de respuesta puede desconectarse al recibir CJ.

9 Circuitos de enlace DTE-DCE

Durante el procedimiento V.8, no se necesita la comunicación DTE-DCE, y la Recomendación no prevé dicha comunicación. Por consiguiente, los estados de los circuitos de enlace pueden ser determinados por los procedimientos antes y después del procedimiento V.8.