



UNIÓN INTERNACIONAL DE TELECOMUNICACIONES

# UIT-T

SECTOR DE NORMALIZACIÓN  
DE LAS TELECOMUNICACIONES  
DE LA UIT

## V.32

(03/93)

**COMUNICACIÓN DE DATOS  
POR LA RED TELEFÓNICA**

---

**FAMILIA DE MODEMS DÚPLEX  
A DOS HILOS QUE FUNCIONAN  
A VELOCIDADES BINARIAS  
DE HASTA 9600 bit/s PARA USO  
EN LA RED TELEFÓNICA GENERAL  
CONMUTADA Y EN CIRCUITOS  
ARRENDADOS DE TIPO TELEFÓNICO**

**Recomendación UIT-T V.32**

(Anteriormente «Recomendación del CCITT»)

---

## PREFACIO

El Sector de Normalización de las Telecomunicaciones de la UIT (UIT-T) es un órgano permanente de la Unión Internacional de Telecomunicaciones. El UIT-T tiene a su cargo el estudio de las cuestiones técnicas, de explotación y de tarificación y la formulación de Recomendaciones al respecto con objeto de normalizar las telecomunicaciones sobre una base mundial.

La Conferencia Mundial de Normalización de las Telecomunicaciones (CMNT), que se reúne cada cuatro años, establece los temas que habrán de abordar las Comisiones de Estudio del UIT-T, que preparan luego Recomendaciones sobre esos temas.

La Recomendación UIT-T V.32, revisada por la Comisión de Estudio XVII (1988-1993) del UIT-T, fue aprobada por la CMNT (Helsinki, 1-12 de marzo de 1993).

---

## NOTAS

1 Como consecuencia del proceso de reforma de la Unión Internacional de Telecomunicaciones (UIT), el CCITT dejó de existir el 28 de febrero de 1993. En su lugar se creó el 1 de marzo de 1993 el Sector de Normalización de las Telecomunicaciones de la UIT (UIT-T). Igualmente en este proceso de reforma, la IFRB y el CCIR han sido sustituidos por el Sector de Radiocomunicaciones.

Para no retrasar la publicación de la presente Recomendación, no se han modificado en el texto las referencias que contienen los acrónimos «CCITT», «CCIR» o «IFRB» o el nombre de sus órganos correspondientes, como la Asamblea Plenaria, la Secretaría, etc. Las ediciones futuras en la presente Recomendación contendrán la terminología adecuada en relación con la nueva estructura de la UIT.

2 Por razones de concisión, el término «Administración» se utiliza en la presente Recomendación para designar a una administración de telecomunicaciones y a una empresa de explotación reconocida.

© UIT 1993

Reservados todos los derechos. No podrá reproducirse o utilizarse la presente Recomendación ni parte de la misma de cualquier forma ni por cualquier procedimiento, electrónico o mecánico, comprendidas la fotocopia y la grabación en micropelícula, sin autorización escrita de la UIT.

## ÍNDICE

	<i>Página</i>
1	Introducción ..... 1
2	Señales de línea ..... 1
2.1	Frecuencia portadora ..... 1
2.2	Espectro transmitido ..... 2
2.3	Velocidad de modulación ..... 2
2.4	Codificación..... 2
3	Circuitos de enlace ..... 3
3.1	Lista de los circuitos de enlace ..... 3
3.2	Transmisión de datos ..... 3
3.3	Recepción de datos ..... 4
3.4	Temporización ..... 4
3.5	Control de la velocidad binaria ..... 4
3.6	Circuito 106 ..... 5
3.7	Circuito 109 ..... 5
3.8	Características eléctricas de los circuitos de enlace ..... 5
3.9	Condiciones de avería en los circuitos de enlace ..... 6
4	Aleatorizador y desaleatorizador ..... 6
4.1	Atribución del aleatorizador/desaleatorizador ..... 8
5	Procedimientos operativos ..... 9
5.1	Secuencia de respuesta automática de la Recomendación V.25 ..... 9
5.2	Señal de acondicionamiento del receptor ..... 9
5.3	Señal indicativa de velocidad ..... 10
5.4	Procedimiento de arranque ..... 13
5.5	Procedimiento de reacondicionamiento ..... 15
6	Facilidades de prueba ..... 16
7	Protocolo de conversión de asíncrono a síncrono – Modos de funcionamiento ..... 16
7.1	Transmisor ..... 16
7.2	Receptor ..... 16
Anexo A	..... 17
A.1	Definiciones de los términos utilizados ..... 17
A.2	Interfuncionamiento de modems dúplex..... 17
Apéndice I – Procedimiento de interfuncionamiento para modems con compensación de eco	..... 20
I.1	Interfuncionamiento de los modems con compensación de eco ..... 20



**FAMILIA DE MODEMS DÚPLEX A DOS HILOS QUE FUNCIONAN  
A VELOCIDADES BINARIAS DE HASTA 9600 bit/s  
PARA USO EN LA RED TELEFÓNICA GENERAL CONMUTADA  
Y EN CIRCUITOS ARRENDADOS DE TIPO TELEFÓNICO**

*(Málaga-Torremolinos, 1984; modificada en Melbourne, 1988  
y en Helsinki, 1993)*

## **1 Introducción**

Esta familia de modems se halla destinada al uso en conexiones de la red telefónica general conmutada (RTGC) (véase la Nota 1), y en circuitos arrendados de tipo telefónico punto a punto. Las principales características de este módem son las siguientes:

- a) Modo dúplex de funcionamiento en la RTGC y en los circuitos arrendados a dos hilos punto a punto (véase la Nota 2).
- b) Separación de canales por técnicas de compensación de eco.
- c) Modulación de amplitud en cuadratura para cada canal con transmisión síncrona en línea a 2400 baudios.
- d) Puede realizarse en el módem cualquier combinación de las siguientes velocidades binarias:  
9600 bit/s síncrona (facultativa),  
4800 bit/s síncrona (obligatoria),  
2400 bit/s síncrona (en estudio).
- e) A 9600 bit/s, la presente Recomendación proporciona dos posibles esquemas de modulación, uno utiliza 16 estados de portadora y otro emplea una codificación en rejilla con 32 estados de portadora. Sin embargo, los modems que proporcionan la velocidad binaria de 9600 bit/s serán capaces de interfuncionar con la posibilidad de 16 estados.
- f) Intercambio de secuencias indicativas de velocidad binaria durante la secuencia de arranque para establecer la velocidad binaria, la codificación y cualquier otra facilidad especial.
- g) Disposición facultativa de un modo asíncrono de funcionamiento conforme a las Recomendaciones V.14 o V.42.

### NOTAS

1 En conexiones de la red telefónica general conmutada (RTGC) que utilizan circuitos conformes a la Recomendación G.235 (equipos terminales de 16 canales), puede resultar necesario emplear dentro del módem un mayor grado de equalización que el que sería necesario para su uso en la mayoría de las conexiones nacionales de la RTGC.

2 Las velocidades de transmisión y recepción de cada uno de los modems serán las mismas. Queda en estudio la posibilidad de un funcionamiento asimétrico.

## **2 Señales de línea**

### **2.1 Frecuencia portadora**

La frecuencia portadora ha de ser  $1800 \pm 1$  Hz. No se proporcionarán señales piloto separadas. El receptor podrá funcionar con desplazamientos de la frecuencia recibida de hasta  $\pm 7$  Hz.

## 2.2 Espectro transmitido

El nivel de potencia transmitida se ajustará a la Recomendación V.2. Con unos binarios continuos aplicados a la entrada del aleatorizador, la densidad de energía transmitida a 600 Hz y 3000 Hz estará atenuada  $4,5 \pm 2,5$  dB con respecto a la densidad de energía máxima comprendida entre 600 Hz y 3000 Hz.

## 2.3 Velocidad de modulación

La velocidad de modulación será de 2400 baudios  $\pm 0,01\%$ .

## 2.4 Codificación

### 2.4.1 Codificación de los elementos de señal para 9600 bit/s

Se definen dos alternativas:

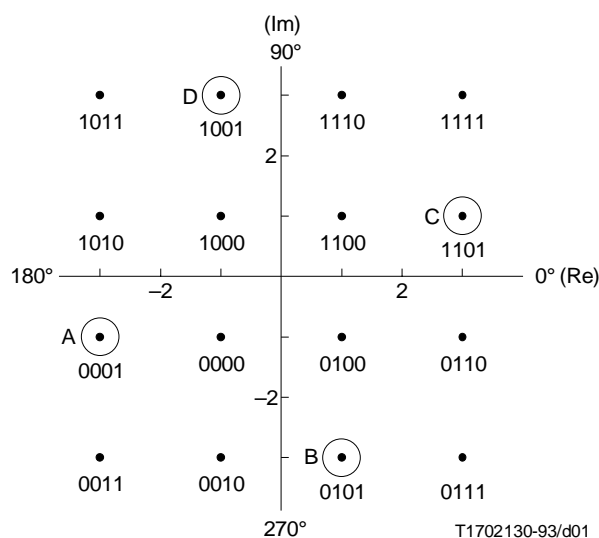
#### 2.4.1.1 Codificación no redundante

El tren de datos aleatorizados por transmitir se divide en grupos de 4 bits de datos consecutivos. Los primeros dos bits en el tiempo  $Q1_n$  y  $Q2_n$  de cada grupo, donde el subíndice  $n$  representa el número secuencial del grupo, se codifican de forma diferencial en  $Y1_n$  e  $Y2_n$  según el Cuadro 1. Los bits  $Y1_n$ ,  $Y2_n$ ,  $Q3_n$  y  $Q4_n$  se hacen corresponder a las coordenadas del estado de la señal por transmitir según el diagrama vectorial de señales que se muestra en la Figura 1 y se indica en el Cuadro 3.

CUADRO 1/V.32

**Codificación diferencial de un cuadrante para 4800 bit/s  
y para una codificación no redundante a 9600 bit/s**

Entradas		Salidas previas		Cambio de cuadrante de fase	Salidas		Estado de la señal para 4800 bit/s
$Q1_n$	$Q2_n$	$Y1_{n-1}$	$Y2_{n-1}$		$Y1_n$	$Y2_n$	
0	0	0	0	+ 90°	0	1	B
0	0	0	1		1	1	C
0	0	1	0		0	0	A
0	0	1	1		1	0	D
0	1	0	0	0°	0	0	A
0	1	0	1		0	1	B
0	1	1	0		1	0	D
0	1	1	1		1	1	C
1	0	0	0	+180°	1	1	C
1	0	0	1		1	0	D
1	0	1	0		0	1	B
1	0	1	1		0	0	A
1	1	0	0	+270°	1	0	D
1	1	0	1		0	0	A
1	1	1	0		1	1	C
1	1	1	1		0	1	B



NOTA – Los números binarios representan  $Y1_n$   $Y2_n$   $Q3_n$   $Q4_n$ .

FIGURA 1/V.32

**Constelación de señal de 16 puntos con codificación no redundante para 9600 bit/s y subconjunto A, B, C y D de estados utilizados a 4800 bit/s y para el acondicionamiento**

### 2.4.1.2 Codificación en rejilla

El tren de datos aleatorizados por transmitir se divide en grupos de cuatro bits de datos consecutivos. Como se muestra en la Figura 2, los dos primeros bits en el tiempo  $Q1_n$  y  $Q2_n$ , donde el subíndice  $n$  representa el número secuencial del grupo, se codifican primero de forma diferencial en  $Y1_n$  e  $Y2_n$  de acuerdo con el Cuadro 2. Los dos bits codificados diferencialmente  $Y1_n$  e  $Y2_n$  se utilizan como entrada a un codificador convolucional sistemático que genera un bit redundante  $Y0_n$ . Este bit redundante y los cuatro bits que transportan información  $Y1_n$ ,  $Y2_n$ ,  $Q3_n$  y  $Q4_n$  se hacen corresponder a las coordenadas del elemento de señal por transmitir de acuerdo con el diagrama vectorial de señales mostrado en la Figura 3 y el Cuadro 3.

### 2.4.2 Codificación de los elementos de señal para 4800 bit/s

El tren de datos aleatorizados por transmitir se divide en grupos de dos bits de datos consecutivos. Estos bits, denominados  $Q1_n$  y  $Q2_n$ , donde  $Q1_n$  es el primero en el tiempo y el subíndice  $n$  indica el número secuencial del grupo, se codifican de forma diferencial en  $Y1_n$  e  $Y2_n$  según el Cuadro 1. La Figura 1 muestra el subconjunto A, B, C y D de estados de señal utilizados para la transmisión a 4800 bit/s.

### 2.4.3 Codificación de los elementos de señal para 2400 bit/s

Queda en estudio.

## 3 Circuitos de enlace

### 3.1 Lista de los circuitos de enlace

Son los indicados en el Cuadro 4.

### 3.2 Transmisión de datos

El módem aceptará datos síncronos del equipo terminal de datos (DTE, *data terminal equipment*) por el circuito 103 bajo el control de los circuitos 113 ó 114.

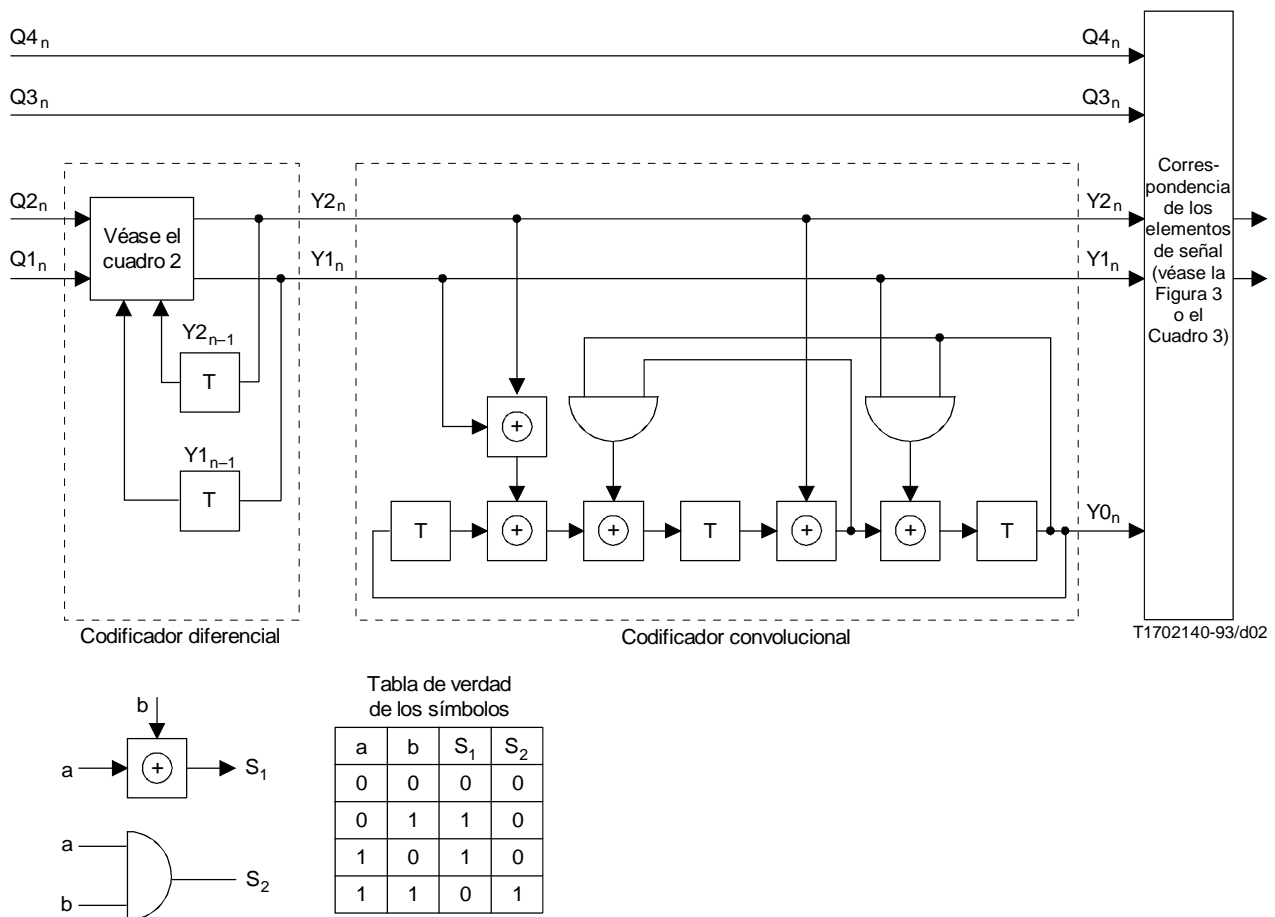


FIGURA 2/V.32  
Codificación en rejilla a 9600 bit/s

### 3.3 Recepción de datos

El módem transmitirá datos síncronos al DTE por el circuito 104 bajo el control de circuito 115.

### 3.4 Temporización

Se incluirán relojes en el módem para proporcionar al DTE la temporización para los elementos de señal en la transmisión por el circuito 114 y la temporización para los elementos de señal en la recepción por el circuito 115. La temporización del transmisor puede iniciarse en el DTE y transferirse al módem por el circuito 113. En algunas aplicaciones tal vez sea necesario que la temporización del transmisor dependa de la temporización del receptor dentro del módem.

### 3.5 Control de la velocidad binaria

La selección de la velocidad binaria puede efectuarse por conmutación (o medios análogos) o por el circuito 111. En los casos en que el módem disponga de tres velocidades binarias distintas podrá proporcionarse un selector manual que determine las dos velocidades binarias seleccionadas por el circuito 111.

El estado CERRADO del circuito 111 selecciona la velocidad binaria más alta y el estado ABIERTO del circuito 111 selecciona la velocidad binaria más baja.



**Codificación diferencial para uso con la alternativa de codificación en rejilla a 9600 bit/s**

Entradas		Salidas anteriores		Salidas	
Q1 <sub>n</sub>	Q2 <sub>n</sub>	Y1 <sub>n-1</sub>	Y2 <sub>n-1</sub>	Y1 <sub>n</sub>	Y2 <sub>n</sub>
0	0	0	0	0	0
0	0	0	1	0	1
0	0	1	0	1	0
0	0	1	1	1	1
0	1	0	0	0	1
0	1	0	1	0	0
0	1	1	0	1	1
0	1	1	1	1	0
1	0	0	0	1	0
1	0	0	1	1	1
1	0	1	0	0	1
1	0	1	1	0	0
1	1	0	0	1	1
1	1	0	1	1	0
1	1	1	0	0	0
1	1	1	1	0	1

**3.6 Circuito 106**

Después de las secuencias de arranque y reacondicionamiento, el circuito 106 seguirá al estado del circuito 105 con un margen de 2 ms.

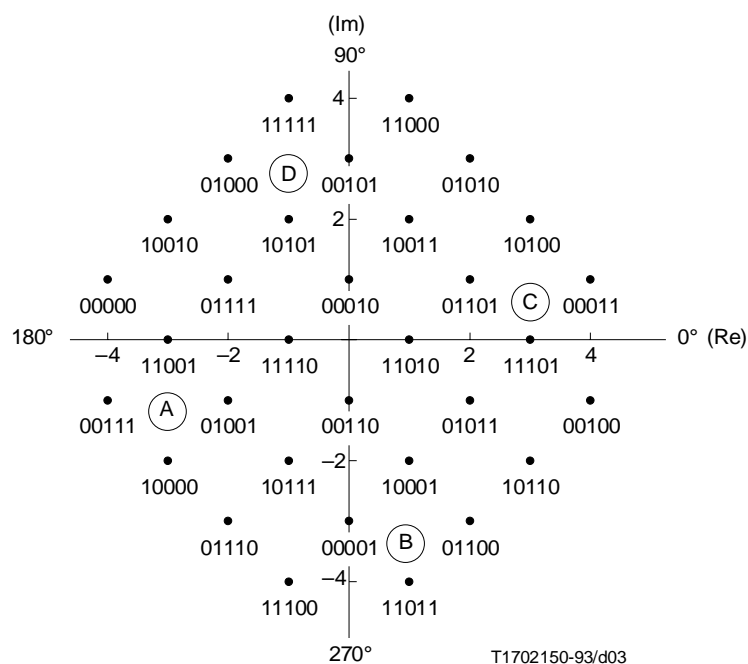
**3.7 Circuito 109**

Los pasos del estado ABIERTO al CERRADO y del CERRADO al ABIERTO del circuito 109 se producirán solamente conforme a las secuencias operativas definidas en 5. Los umbrales y tiempos de respuesta son inaplicables porque no puede esperarse que un detector de señales de línea diferencie las señales recibidas deseadas de los ecos no deseados del orador.

**3.8 Características eléctricas de los circuitos de enlace**

**3.8.1** Se aconseja el uso de características eléctricas conformes a la Recomendación V.28, con el conector y el plan de asignación de patillas especificado en la norma ISO 2110.

NOTA – A los fabricantes quizá les interese saber que el objetivo a largo plazo consiste en sustituir las características eléctricas especificadas en la Recomendación V.28, y que la Comisión de Estudio XVII ha convenido en que debe proseguir el trabajo con el objeto de desarrollar una interfaz más eficaz y completamente equilibrada para aplicación con equipos diseñados conforme a las Recomendaciones de la serie V, que reduzca al mínimo el número de circuitos de enlace.



NOTA – Los números binarios representan  $Y_0_n Y_1_n Y_2_n Q_3_n Q_4_n$ .

FIGURA 3/V.32

**Constelación de señal de 32 puntos con codificación en rejilla para 9600 bit/s y subconjunto de estados A, B, C y D utilizados a 4800 bit/s y para el acondicionamiento**

### 3.9 Condiciones de avería en los circuitos de enlace

Véase 7/V.28 en lo que respecta a la asociación de los tipos de detección de averías del receptor.

**3.9.1** EL DTE interpretará una condición de avería en el circuito 107 como un estado ABIERTO utilizando el tipo 1 de detección de avería.

**3.9.2** El DCE interpretará una condición de avería en los circuitos 105 y 108 como un estado ABIERTO utilizando el tipo 1 de detección de avería.

**3.9.3** Todos los demás circuitos a los que no se hace referencia en los apartados precedentes podrán utilizar los tipos 0 ó 1 de detección de avería.

## 4 Aleatorizador y desaleatorizador

Se incluirán en el módem un aleatorizador/desaleatorizador de sincronización automática. Cada sentido de la transmisión utiliza un aleatorizador distinto. El método de atribución de los aleatorizadores/desaleatorizadores se describe en 4.1. Conforme al sentido de la transmisión, el polinomio generador es:

$$\text{Polinomio generador del módem en el modo llamada (GPC)} = 1 + x^{-18} + x^{-23}, \text{ o}$$

$$\text{Polinomio generador del módem en modo respuesta (GPA)} = 1 + x^{-5} + x^{-23}$$

En el transmisor, el aleatorizador dividirá efectivamente la secuencia del mensaje de datos por el polinomio generador. Los coeficientes de los cocientes de esa división, tomados en orden decreciente, forman la secuencia de datos que aparecerá a la salida del aleatorizador. En el receptor, la secuencia de datos recibida se multiplicará por el polinomio generador de aleatorizador para recuperar la secuencia del mensaje.

CUADRO 3/V.32

Las dos correspondencias alternativas entre señales y estados para 9600 bit/s

Entradas codificadas (Véanse el Cuadro 1 o el Cuadro 2 con la Figura 2)					Codificación no redundante		Codificación en rejilla	
(Y0)	Y1	Y2	Q3	Q4	Re	Im	Re	Im
0	0	0	0	0	-1	-1	-4	1
	0	0	0	1	-3	-1	0	-3
	0	0	1	0	-1	-3	0	1
	0	0	1	1	-3	-3	4	1
	0	1	0	0	1	-1	4	-1
	0	1	0	1	1	-3	0	3
	0	1	1	0	3	-1	0	-1
	0	1	1	1	3	-3	-4	-1
	1	0	0	0	-1	1	-2	3
	1	0	0	1	-1	3	-2	-1
	1	0	1	0	-3	1	2	3
	1	0	1	1	-3	3	2	-1
	1	1	0	0	1	1	2	-3
	1	1	0	1	3	1	2	1
	1	1	1	0	1	3	-2	-3
	1	1	1	1	3	3	-2	1
1	0	0	0	0			-3	-2
	0	0	0	1			1	-2
	0	0	1	0			-3	2
	0	0	1	1			1	2
	0	1	0	0			3	2
	0	1	0	1			-1	2
	0	1	1	0			3	-2
	0	1	1	1			-1	-2
	1	0	0	0			1	4
	1	0	0	1			-3	0
	1	0	1	0			1	0
	1	0	1	1			1	-4
	1	1	0	0			-1	-4
	1	1	0	1			3	0
	1	1	1	0			-1	0
	1	1	1	1			-1	4

CUADRO 4/V.32

Circuitos de enlace (véase la Nota 1)		Notas
N.º	Denominación	
102	Tierra de señalización o retorno común	
103	Transmisión de datos	
104	Recepción de datos	
105	Petición de transmitir	
106	Preparado para transmitir	
107	Aparato de datos preparado	
108/1 ó	Conecte el aparato de datos a la línea	2
108/2	Terminal de datos preparado	2
109	Detector de señales de línea recibidas por el canal de datos	
111	Selector de velocidad (origen DTE)	3
112	Selector de velocidad binaria (origen DCE)	3
113	Temporización para los elementos de señal en la transmisión (origen DTE)	5
114	Temporización para los elementos de señal en la transmisión (origen DCE)	6
115	Temporización para los elementos de señal en la recepción (origen DCE)	6
125	Indicador de llamada	4
140	Conexión en bucle/prueba de mantenimiento	
141	Conexión en bucle local	
142	Indicador de prueba	

**NOTAS**

- 1 Todos los circuitos de enlace proporcionados cumplirán los requisitos funcionales y operativos de la Recomendación V.24. Todos los circuitos de enlace terminarán convenientemente en el equipo terminal de datos y en el equipo de terminación de circuito de datos, conforme a la Recomendación correspondiente a las características eléctricas (véase 3.8).
- 2 Este circuito será capaz de funcionar como circuito 108/1 o circuito 108/2, según su utilización. El funcionamiento de los circuitos 107 y 108/1 estará de acuerdo con 4.4/V.24.
- 3 Este circuito no es esencial cuando en el módem sólo se utiliza una sola velocidad binaria.
- 4 Este circuito se empleará sólo con la red telefónica general conmutación.
- 5 Cuando el módem no funcione en el modo síncrono en el interfaz, se hará caso omiso de las señales que se presenten en este circuito. Muchos DTE que funcionan en modo asíncrono no tienen conectado un generador a este circuito.
- 6 Cuando el módem no funcione en el modo síncrono en el interfaz, este circuito será bloqueado en el estado ABIERTO. Este circuito no termina en muchos de los DTE que funcionan en modo asíncrono.

## 4.1 Atribución del aleatorizador/desaleatorizador

### 4.1.1 Red telefónica general conmutada (RTGC)

En la RTGC, el módem de la estación de datos llamante (modo llamada) utilizará el aleatorizador con el polinomio generador GPC y el desaleatorizador con el polinomio generador GPA. El módem de la estación de datos que responde (modo respuesta) utilizará el aleatorizador con el polinomio generador GPA y el desaleatorizador con el polinomio generador GPC. Sin embargo, en algunas situaciones, como es el caso de establecimiento de las llamadas en la RTGC por operadoras, será necesario establecer un acuerdo bilateral sobre la atribución del modo llamada/modo respuesta.

#### 4.1.2 Circuitos arrendados punto a punto

La atribución del aleatorizador/desaleatorizador y la designación del modo llamada y del modo respuesta en los circuitos arrendados punto a punto se hará por acuerdo bilateral entre las Administraciones o los usuarios.

## 5 Procedimientos operativos

### 5.1 Secuencia de respuesta automática de la Recomendación V.25

La secuencia de respuesta automática de la Recomendación V.25 se transmitirá a partir del módem en modo respuesta en las conexiones internacionales de la RTGC. La transmisión de la secuencia puede omitirse en los circuitos arrendados punto a punto o en las conexiones nacionales de la RTGC si lo permiten las Administraciones. En estas circunstancias, el módem en modo respuesta iniciará la transmisión como en el procedimiento de reacondicionamiento especificado en 5.5.

### 5.2 Señal de acondicionamiento del receptor

La señal de acondicionamiento del receptor se utilizará en los procedimientos de arranque y reacondicionamiento definidos en 5.4 y 5.5. La señal comprende tres segmentos:

**5.2.1** El segmento 1, designado por S en las Figuras 4 y 5, consiste en alternancias entre los estados A y B, como se indica en la Figura 1, durante 256 intervalos de símbolo.

**5.2.2** El segmento 2, designado  $\bar{S}$  en las Figuras 4 y 5, consiste en alternancias entre los estados C y D, como se indica en la Figura 1, durante 16 intervalos de símbolo.

El paso del segmento 1 al segmento 2 proporciona un fenómeno bien definido en la señal, que puede utilizarse para generar una referencia de tiempo en el receptor.

**5.2.3** El segmento 3, designado TRN en las Figuras 4 y 5, es una secuencia obtenida por aleatorización de unos binarios con el aleatorizador definido en 4 a la velocidad binaria de 4800 bit/s. En el curso de la transmisión del segmento, la codificación de fase diferencial quedará neutralizada. El estado inicial del aleatorizador es todo ceros y se aplica un uno binario a la entrada mientras dura el segmento 3. Los sucesivos dibits se codifican según estados de la señal transmitida.

Los 256 primeros estados de señal transmitidos se determinan a partir del estado del primer bit que aparece (en el tiempo) en cada dibit. Cuando este bit es CERO, se transmite el estado de señal A; cuando este bit es UNO se transmite el estado de señal C. Conforme al modo en el que se halle el módem – llamada o respuesta – las secuencias de salida del aleatorizador y los correspondientes estados de señal comenzarán como se indica a continuación, en donde los bits y las señales de estado se muestran en secuencia cronológica de izquierda a derecha.

Módem de llamada:

```
GPC:  11 11 11 11 11 11 11 11 11 00 00 01 11 11 11
      C C C C C C C C C A A A C C C
```

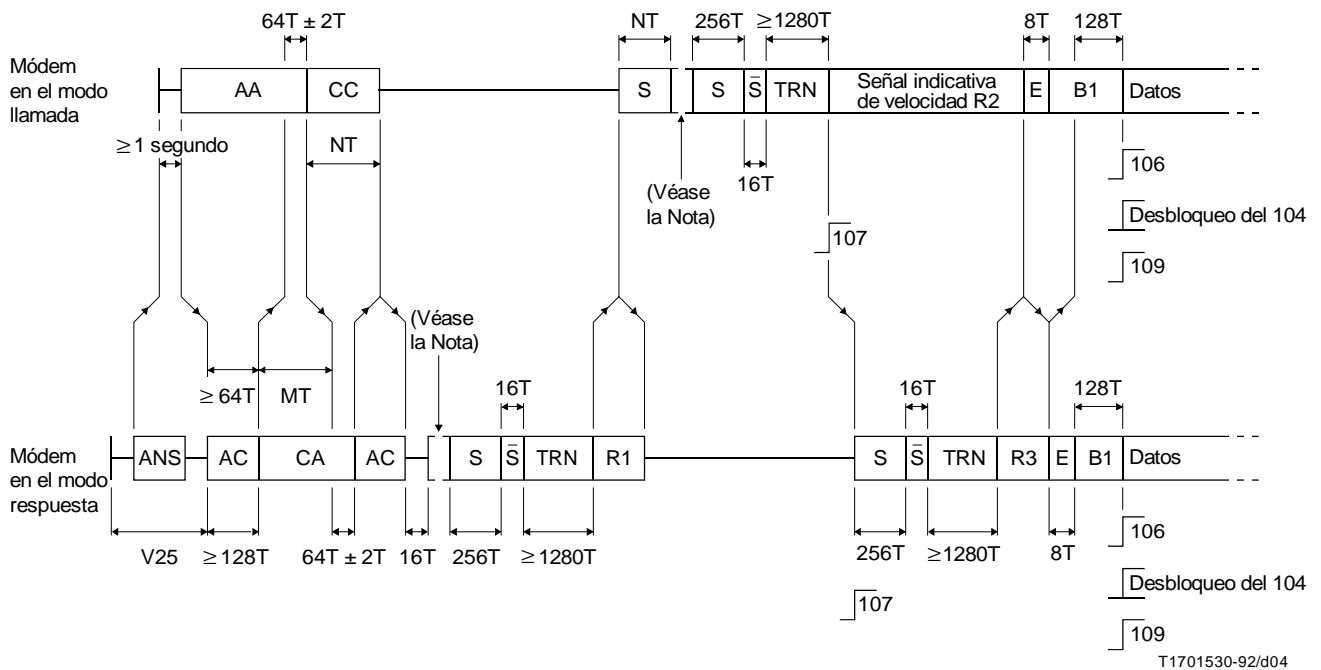
Módem en modo respuesta:

```
GPA:  11 11 10 00 00 11 11 10 00 00 11 10 01 11 11
      C C C A A C C C A A C C A C C
```

Inmediatamente después de los citados 256 símbolos, se codifican los dibits aleatorizados sucesivos en estados de señal transmitidos según el Cuadro 5 directamente sin codificación diferencial para el resto del segmento 3. La duración del segmento 3 será por lo menos de 1280 y no superará los 8192<sup>1)</sup> intervalos de símbolo.

El segmento 3 está destinado al acondicionamiento del ecualizador adaptativo en el módem receptor y del compensador de eco en el módem transmisor.

<sup>1)</sup> La duración máxima de 8192 intervalos de símbolo queda en estudio.



- AC            Estados de señal ACAC..AC para un número par de intervalos de símbolo T; análoga aplicación a CA, AA y CC.
- MT, NT      Retardos de ida y retorno observados desde los módems en el modo respuesta y en el modo llamada, respectivamente, incluido el retardo de inversión del módem de  $64T \pm 2T$ .
- S,  $\bar{S}$         Estado de señal ABAB..AB, CDCD..CD.
- TRN         Unos aleatorizados a 4800 bit/s, con dibits codificados en los estados A, B, C y D, como se indica en el apartado c) 5.2.3.
- R1, R2, R3   Cada una de las secuencias indicativas de velocidad binaria repetidas, de 16 bit/s, a 4800 bit/s aleatorizadas y codificadas diferencialmente como se indica en el Cuadro 1.
- E             Una sola secuencia de 16 bits que marca y sigue al final de un número entero de secuencias indicativas de velocidad binaria, de 16 bits, en R2 y R3.
- B1            Unos binarios aleatorizados y codificados como para la transmisión subsiguiente de datos.

NOTA – La inclusión en este punto de una secuencia especial de acondicionamiento del compensador de eco es facultativa (véase la Nota 3 de 5.4).

FIGURA 4/V.32  
Secuencia de arranque

### 5.3 Señal indicativa de velocidad

La señal indicativa de velocidad consiste en un número entero de secuencias binarias de 16 bits repetidas, tal como están definidas en el Cuadro 6 aleatorizadas y transmitidas a 4800 bit/s, con dibits codificados diferencialmente como se indica en el Cuadro 1. Se inicializará el codificador diferencial utilizando el símbolo final del segmento TRN transmitido.

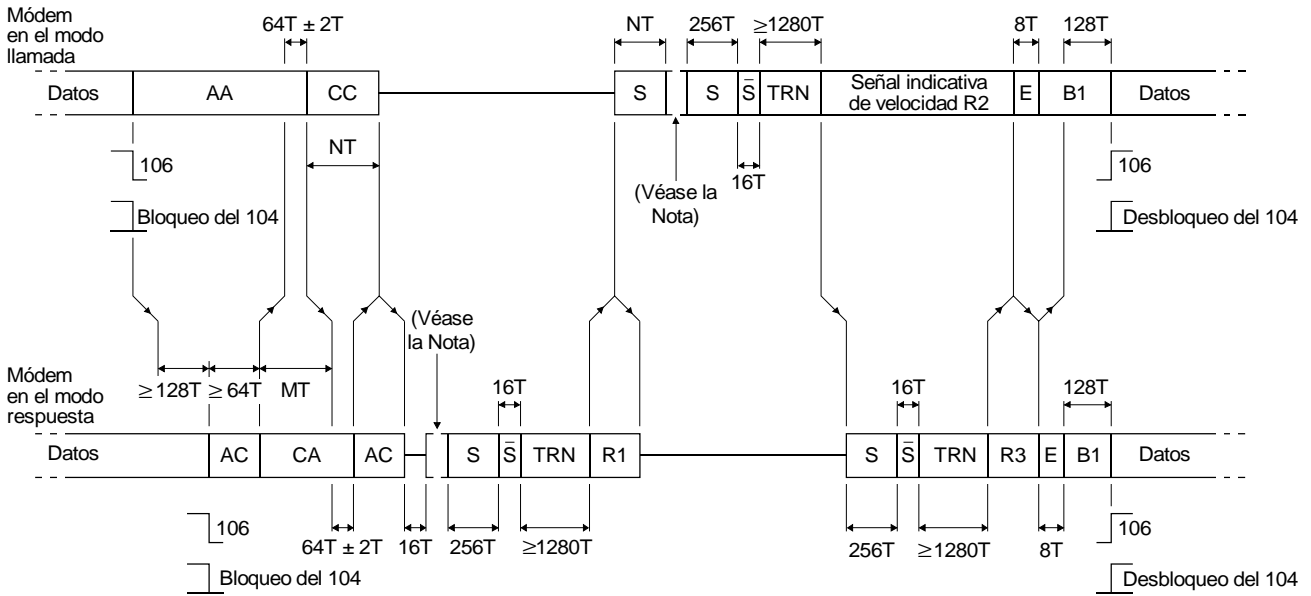
Los dos primeros bits y los dibits subsiguientes de cada una de las secuencias deben codificarse para formar los estados de señal transmitidos.

#### 5.3.1 Detección de una señal indicativa de velocidad

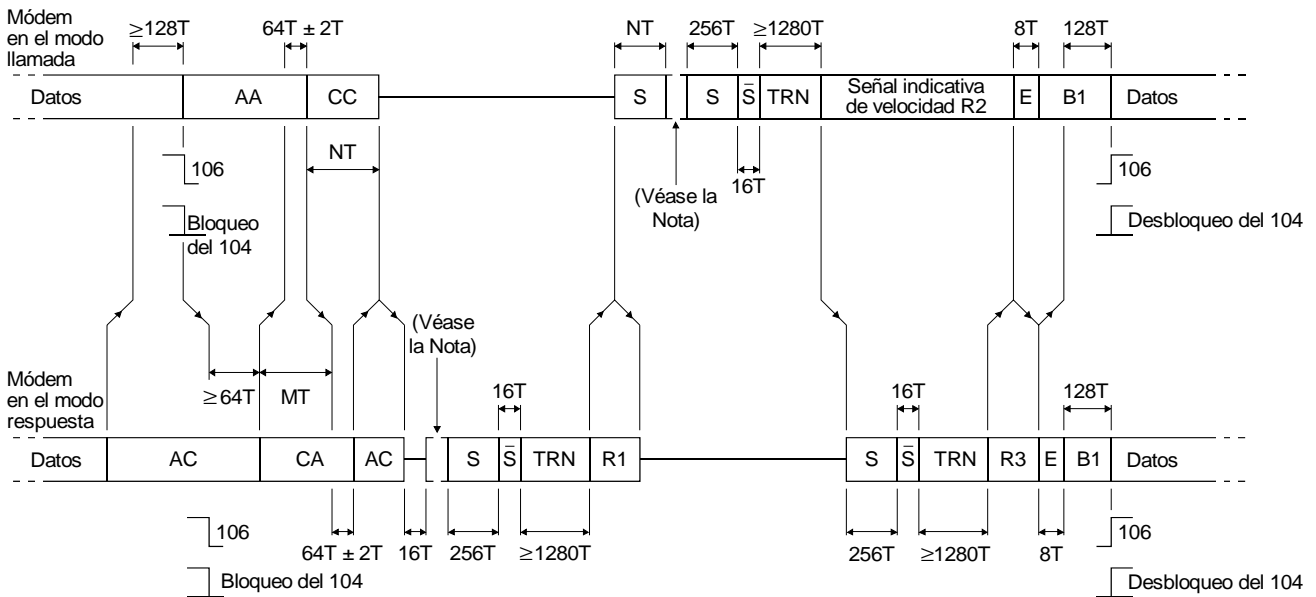
El requisito mínimo para la detección es la recepción de dos secuencias idénticas consecutivas de 16 bits, cada una con los bits B0-3, B7, 11 y 15, conforme al Cuadro 6.

#### 5.3.2 Fin de la señal indicativa de velocidad

Para marcar el fin de la transmisión de cualquier señal indicativa de velocidad distinta de R1 (véase la Figura 4), el módem completará primero la transmisión de la secuencia vigente de velocidad de 16 bits y transmitirá después una secuencia E, de 16 bits, codificada como se indica en el Cuadro 7.



a) Reacondicionamiento iniciado por el módem llamante



b) Reacondicionamiento iniciado por el módem que responde

T1701540-92/d05

- AC Estados de señal ACAC..AC para un número par de intervalos de símbolo T; análoga aplicación a CA, AA y CC.
- MT, NT Retardos de ida y retorno observados desde los modems en el modo respuesta y en el modo llamada, respectivamente, incluido el retardo de inversión del módem de  $64T \pm 2T$ .
- S,  $\bar{S}$  Estado de señal ABAB..AB, CDCD..CD.
- TRN Unos aleatorizados a 4800 bit/s, con díbits codificados en los estados A, B, C y D, como se indica en 5.2.3.
- R1, R2, R3 Cada una de las secuencias indicativas de velocidad binaria repetidas, de 16 bit/s, a 4800 bit/s aleatorizadas y codificadas diferencialmente como se indica en el Cuadro 1.
- E Una sola secuencia de 16 bits que marca y sigue al final de un número entero de secuencias indicativas de velocidad binaria, de 16 bits, en R2 y R3.
- B1 Unos binarios aleatorizados y codificados como para la transmisión subsiguiente de datos.

NOTA – La inclusión en este punto de una secuencia especial de acondicionamiento del compensador de eco es facultativa (véase la Nota 3 de 5.4).

FIGURA 5/V.32

CUADRO 5/V.32

**Codificación para el segmento TRN después de los primeros 256 símbolos**

Dibit	Estado de señal
00	A
01	B
11	C
10	D

NOTA – Los estados de señal A, B, C y D aparecen en la Figura 1.

CUADRO 6/V.32

**Codificación de la secuencia indicativa de velocidad con 16 bits**

B0	B1	B2	B3	B4	B5	B6	B7	B8	B9	10	11	12	13	14	15	B0	B1	B2	B3	B4	etc.
0	0	0	0	-	-	-	1	-	-	-	1	-	-	-	1	0	0	0	0	-	
<p>B0-3, B7, 11, 15                      Para la sincronización de una señal indicativa de velocidad recibida</p> <p>B4    1 indica capacidad para recibir datos a 2400 bit/s (véase la Nota 1)</p> <p>B5    1 indica capacidad para recibir datos a 4800 bit/s</p> <p>B6    1 indica capacidad para recibir datos a 9600 bit/s</p> <p>B4-6    0 0 0 pidiendo una liberación por la RTGC</p> <p>B8    1 señala la disponibilidad de la codificación/decodificación en rejilla a la máxima velocidad de datos indicada en B4-6 (véase la Nota 1)</p> <p>B9-14                                        0 0 1 0 0 0 señala ausencia de modos operativos especiales (véase la Nota 2)</p>																					
<p>NOTAS</p> <p>1 La combinación de B4 igual uno y B8 igual uno indica funcionamiento conforme a V.32 <i>bis</i>.</p> <p>2 La utilización de los bits B9, 10 y 12 a 14 se define en la Recomendación V.32 <i>bis</i> para velocidades de señalización de datos distintas a 4800 y 9600 bit/s.</p>																					

CUADRO 7/V.32

**Codificación de la señal E**

B0	B1	B2	B3	B4	B5	B6	B7	B8	B9	10	11	12	13	14	15
1	1	1	1	-	-	-	1	-	-	-	1	-	-	-	1
<p>B4-14                      Como en el Cuadro 6, con la única excepción de que la velocidad de datos y la codificación que han de indicarse estarán relacionadas con la transmisión de unos binarios aleatorizados inmediatamente después de la señal E</p>															



## 5.4 Procedimiento de arranque

El procedimiento para alcanzar el sincronismo entre el módem llamante y el módem que responde en las conexiones internacionales de la RTGC aparece en la Figura 4. El procedimiento comprende la estimación del retardo de ida y retorno de cada módem, el acondicionamiento de los compensadores de eco y de los receptores, inicialmente con transmisiones semidúplex, y el intercambio de señales indicativas de velocidad para la selección automática de velocidad binaria y de modo.

### 5.4.1 Módem en el modo llamada

Después de recibir el tono de respuesta durante un periodo de un segundo por lo menos como se especifica en la Recomendación V.25, el módem se conectará a la línea (véase la Nota 1 de 5.4.2) y acondicionará el aleatorizador y el desaleatorizador conforme a 4.1.

El módem transmitirá repetidamente el estado de portadora A como se indica en la Figura 1.

El módem estará acondicionado para detectar (véase la Nota 2 de 5.4.2) uno de los tonos entrantes a las frecuencias de  $600 \pm 7$  Hz y  $3000 \pm 7$  Hz, y para detectar a continuación una inversión de fase de dicho tono.

Al detectar una de dichas inversiones de fase, el módem estará acondicionado para detectar una segunda inversión de fase en el mismo tono, arrancar un contador/temporizador y cambiar a la transmisión repetida del estado C como se indica en la Figura 1. El tiempo comprendido entre la recepción de la inversión de fase en los terminales de línea y la transición transmitida de AA a CC en los terminales de línea será de  $64 \pm 2$  periodos de símbolo.

Al detectar una segunda inversión de fase en el mismo tono entrante, el módem parará el contador/temporizador y cesará la transmisión.

Cuando el módem detecte una secuencia S entrante (véase 5.2) procederá a acondicionar su receptor y tratará de detectar por lo menos dos secuencias idénticas consecutivas indicativas de velocidad binaria, de 16 bits, como se define en el Cuadro 6.

Al detectar la señal indicativa de velocidad (R1), el módem transmitirá una secuencia S durante un periodo NT ya estimado por el contador/temporizador.

Después de terminado ese periodo (véase la Nota 3 de 5.4.2), el módem aplicará la señal de acondicionamiento del receptor como se define en 5.2, comenzando con una secuencia S de 256 intervalos de símbolo.

La transmisión del segmento TRN de la señal de acondicionamiento del receptor puede extenderse a fin de garantizar un nivel satisfactorio de compensación del eco (véase la Nota 4 de 5.4.2).

Después del segmento TRN, el módem aplicará un estado CERRADO al circuito 107 y transmitirá una señal indicativa de velocidad (R2) conforme al 5.3 para indicar las velocidades binarias disponibles en ese momento y la existencia de una codificación en rejilla y/o de otros modos operativos especiales. La R2 excluirá las velocidades y los modos de explotación que no aparezcan en la señal indicativa de velocidad R1 antes recibida. Se recomienda que la R2 tome también en consideración el comportamiento probable del receptor en la conexión de TRGC en cuestión. Si parece que no puede lograrse un comportamiento satisfactorio con ninguna de las velocidades binarias disponibles, entonces se utilizará R2 para pedir una liberación por la TRGC conforme al Cuadro 6.

La transmisión de la R2 continuará hasta que se detecte una señal indicativa de velocidad entrante R3. Entonces el módem, tras completar su secuencia indicativa de velocidad vigente, de 16 bits, transmitirá una sola secuencia E de 16 bits, conforme al 5.3.2, indicando la velocidad binaria, la codificación y cualquier modo operativo especial exigido por la R3. Sin embargo, si la R3 pide una liberación por la TRGC conforme al Cuadro 6 entonces el módem llamante se desconectará de la línea y realizará una liberación.

El módem transmitirá luego unos binarios aleatorizados continuos a la velocidad binaria y con la codificación solicitada en la R3, y aplicará el estado correspondiente al circuito 112. Si ha de utilizarse la codificación en rejilla según 2.4.1.2, los estados iniciales de los elementos del retardo del codificador de convolución mostrados en la Figura 2 deben ponerse a cero.

Al detectar una secuencia E entrante, de 16 bits, como se define en 5.3.2, el módem se autoacondicionará para recibir los datos a la velocidad y con la codificación indicadas por la secuencia E entrante. Después de un retardo de 128 intervalos de símbolo, aplicará un estado CERRADO al circuito 109 y se desbloqueará el circuito 104.

El módem permitirá entonces que el circuito 106 responda al estado del circuito 105 y esté preparado para transmitir datos.

#### 5.4.2 Módem en el modo respuesta

Al estar conectado a la línea, el módem acondicionará al aleatorizador y al desaleatorizador conforme al 4.1 y transmitirá la secuencia de respuesta conforme a la Recomendación V.25. Pueden utilizarse los medios definidos en la Recomendación V.25 de neutralización de los compensadores de eco y/o truncamiento del tono de respuesta.

Después de la secuencia de respuesta conforme a la Recomendación V.25, el módem transmitirá alternadamente los estados de portadora A y C como se indica en la Figura 1.

Después de transmitir alternadamente los estados A y C durante un número par de intervalos de símbolo igual o superior a 128 y después de detectar un tono entrante de  $1800 \pm 7$  Hz durante 64 periodos de símbolo (véase la Nota 5), el módem estará acondicionado para detectar una inversión de fase en el tono entrante, arrancar un contador/temporizador y empezar a transmitir alternadamente los estados de portadora C y A durante un número par de intervalos de símbolo.

Al detectar una inversión de fase en el tono entrante, el módem pasará el contador/temporizador y, después de transmitir un estado A, volverá a transmitir alternadamente los estados A y C. El tiempo de retardo entre la recepción de esa inversión de fase en los terminales de línea y la transición transmitida de CA y AC, que aparece en los terminales de línea, será de  $64 \pm 2$  periodos de símbolo.

Cuando se detecte una caída de amplitud en el tono entrante, el módem cesará de transmitir durante un periodo de 16 intervalos de símbolo y entonces (véase la Nota 3) transmitirá la señal de acondicionamiento del receptor como se define en 5.2.

La transmisión del segmento TRN de la señal de acondicionamiento del receptor puede extenderse a fin de garantizar un nivel satisfactorio de compensación del eco (véase la Nota 4).

Después del segmento TRN, el módem transmitirá una señal indicativa de velocidad (R1) conforme al 5.3 para indicar las velocidades binarias, la codificación y cualquier modo operativo especial disponible en ese momento en el módem que responde y en el DTE asociado.

Al detectar una secuencia S entrante, el módem cesará la transmisión.

El módem esperará durante un periodo MT ya estimado por el contador/temporizador y entonces, si persiste una secuencia S entrante o si reaparece una secuencia S (véase la Nota 3), el módem procederá a acondicionar su receptor.

Después de acondicionar su receptor, el módem tratará de detectar por lo menos dos secuencias entrantes idénticas consecutivas indicativas de velocidad, de 16 bits, como se indica en 5.3.

Al detectar una señal indicativa de velocidad (R2), el módem aplicará un estado de CERRADO al circuito 107 y transmitirá una segunda señal de acondicionamiento del receptor como se indica en 5.2.

Después del segmento TRN, el módem transmitirá una segunda señal indicativa de velocidad (R3) a fin de indicar la velocidad binaria, la codificación y cualquier modo operativo especial que deban utilizar ambos modems. La velocidad de datos y los modos de explotación seleccionados por R3 estarán dentro de los indicados por R2. Se recomienda que la R3 tome también en consideración la probable calidad de funcionamiento del receptor del módem que responde con la conexión de RTGC establecida en cuestión. Si la R2 pide una liberación RTGC (véase el Cuadro 6) y/o si parece que el módem que responde no puede alcanzar una calidad de funcionamiento satisfactoria con ninguna de las velocidades binarias disponibles, entonces la R3 pedirá una liberación por la RTGC, conforme al Cuadro 6.

Cuando el módem detecte una secuencia E entrante, de 16 bits, como se define en 5.3.2, se autoacondicionará para recibir los datos a la velocidad y con la codificación indicadas por la secuencia E.

El módem completará la secuencia indicativa de velocidad vigente, de 16 bits y transmitirá entonces una sola secuencia E de 16 bits, indicando la velocidad binaria y la codificación que ha de emplearse en la subsiguiente transmisión de unos binarios aleatorizados. Si ha de utilizarse la codificación en rejilla conforme a 2.4.1.2, los estados iniciales de los elementos de retardo del codificador de convolución mostrado en la Figura 3 deben ponerse a cero.

El módem transmitirá unos binarios aleatorizados durante 128 intervalos de símbolo, con lo cual permitirá al circuito 106 responder al estado de circuito 105 y que esté preparado para transmitir datos.

El módem aplicará también el estado CERRADO al circuito 109 y desbloqueará el circuito 104.

#### NOTAS

1 Una vez que se detecta un tono entrante a  $600 \pm 7$  Hz o a  $3000 \pm 7$  Hz, el módem llamante debe proceder con la secuencia de arranque incluso si no se ha detectado el tono de 2100 Hz.

2 En algunos casos los tonos entrantes pueden ir precedidos por una secuencia especial que puede durar hasta 3050 ms.

3 El segmento TRN de la señal de acondicionamiento del receptor sirve para acondicionar el compensador de eco en el módem transmisor. También resulta aceptable que la señal de acondicionamiento del receptor vaya precedida por una secuencia que pueda utilizarse concretamente para acondicionar el compensador de eco, pero que no necesita definirse con detalle en la presente Recomendación. La secuencia de compensación de eco (si se utiliza) debe mantener la energía transmitida en la línea para tener neutralizados los dispositivos de control del eco (según sea necesario). A fin de evitar confusión con los segmentos 1 ó 2 de la señal de acondicionamiento del receptor definidos en 5.2, la secuencia de compensación de eco producirá una señal transmitida tal que la suma de su potencia en las tres bandas de 200 Hz centradas en 600 Hz, 1800 Hz y 3000 Hz sea por lo menos 1 dB inferior a su potencia en la anchura de banda restante. Esto se aplica a la potencia relativa promediada sobre cualquier intervalo de tiempo de 6 ms. La duración de esta señal no debe exceder de  $8192^{2)}$  intervalos de símbolo.

4 Se advierte a los fabricantes que se necesita un periodo de 650 ms para acondicionar cualquier compensador de eco de red, conforme a la Recomendación G.165, que puede encontrarse en las conexiones de la RTGC.

5 El módem que responde puede desconectarse de la línea si no se detecta el tono de  $1800 \pm 7$  Hz después de la transmisión del segmento AC. Sin embargo, para asegurar la compatibilidad en las estaciones manuales que originan datos, no se desconectará durante por lo menos 3 segundos después de que se haya transmitido el segmento AC.

## 5.5 Procedimiento de reacondicionamiento

Puede iniciarse un reacondicionamiento durante la transmisión de datos si uno de los dos modems comprende un medio de detectar la recepción insatisfactoria de la señal. El diagrama a) de la Figura 5 muestra un evento de reacondicionamiento iniciado por el módem llamante, y el diagrama b) de la Figura 5 uno iniciado por el módem que responde. El procedimiento es el indicado a continuación.

### 5.5.1 Módem en el modo llamada

Tras la detección de la recepción insatisfactoria de la señal o la detección de uno de los dos tonos a las frecuencias de  $600 \pm 7$  Hz y  $3000 \pm 7$  Hz durante más de 128 intervalos de símbolo, el módem pondrá el circuito 106 en el estado ABIERTO, fijará el circuito 104 a uno binario y transmitirá repetidamente el estado de portadora A como se muestra en la Figura 1. A continuación se procederá según lo indicado en 5.4.1, a partir del tercer párrafo (véase la Nota en 5.2.2).

### 5.5.2 Módem en el modo respuesta

Tras la detección de la recepción insatisfactoria de la señal o la detección de un tono a la frecuencia de  $1800 \pm 7$  Hz durante más de 128 intervalos de símbolo, el módem pondrá el circuito 106 en el estado ABIERTO, fijará el circuito 104 a uno binario y transmitirá alternadamente los estados de portadora A y C durante un número par de intervalos de símbolo no inferior a 128. A continuación se procederá según lo indicado en 5.4.2, a partir del tercer párrafo (véase la Nota).

NOTA – Durante un reacondicionamiento, el circuito 107 debe permanecer en el estado CERRADO.

(La necesidad de un procedimiento de reacondicionamiento dúplex más corto para un reacondicionamiento rápido de los receptores de los modems queda en estudio.)

### 5.5.3 Funcionamiento del circuito 109 durante el procedimiento de reacondicionamiento

El circuito 109 deberá permanecer en el estado CERRADO, a menos que se pueda poner de forma facultativa en el estado ABIERTO si la transmisión del segmento AA en el módem de llamada o del primer segmento AC en el módem de respuesta prosigue durante más de 45 segundos. Si se completa posteriormente el procedimiento de reacondicionamiento, se pondrá de nuevo el circuito 109 en el estado CERRADO en el momento en que se elimine la fijación del circuito 104.

<sup>2)</sup> La duración máxima de 8192 intervalos de símbolo queda en estudio.

## 6 Facilidades de prueba

Se proporcionarán los bucles de prueba 2 y 3 tal como aparecen definidos en la Recomendación V.54. La provisión de un bucle de prueba 2 será como la especificada para los circuitos punto a punto.

## 7 Protocolo de conversión de asíncrono a síncrono – Modos de funcionamiento

Podrá darse al módem una configuración que permita los siguientes modos de funcionamiento (los modos 2 y 4 son facultativos):

Modo 1 síncrono, 9600 bit/s  $\pm$  0,01%

Modo 2 arrítmico, 9600 bit/s con 8, 9, 10 u 11 bits por carácter

Modo 3 síncrono, 4800 bit/s  $\pm$  0,01%

Modo 4 arrítmico, 4800 bit/s con 8, 9, 10 u 11 bits por carácter

### 7.1 Transmisor

**7.1.1** En los modos de funcionamiento síncronos, el módem deberá aceptar los datos síncronos procedentes del DTE por el circuito 103 bajo el control del circuito 113 o del circuito 114. Los datos se aleatorizarán entonces de acuerdo con 4 y se transferirán seguidamente al modulador para su codificación de conformidad con 2.4.

**7.1.2** En los modos arrítmicos, el módem deberá aceptar un tren de datos de caracteres arrítmicos procedentes del DTE a una velocidad nominal de 9600 ó 4800 bit/s. Los datos arrítmicos que han de transmitirse se convertirán de acuerdo con la Recomendación V.14 en un tren de datos síncrono apropiado para su transmisión al 7.1.1.

### 7.2 Receptor

Los datos demodulados se decodificarán según lo indicado en 2.4, se desaleatorizarán de conformidad con lo indicado en 4 y se transferirán seguidamente al convertidor de acuerdo con la Recomendación V.14 para volver a obtener el tren de datos de caracteres arrítmicos.

La velocidad binaria intracarácter proporcionada al DTE por el circuito 104 deberá estar comprendida en las gamas indicadas en el Cuadro 8 para los casos de empleo de la velocidad binaria básica y de la velocidad binaria ampliada.

CUADRO 8/V.32

#### Gama de velocidades binarias intracarácter

Velocidad binaria	Gama de velocidades binarias	
	Básica	Ampliada
9600 bit/s	9600-9696 bit/s	9600-9821 bit/s
4800 bit/s	4800-4848 bit/s	4800-4910 bit/s

## Anexo A

(Este anexo es parte integrante de la presente Recomendación)

Considerando que en algunos modems Rec. V.32 es necesario incluir la capacidad de interfuncionamiento con los modems Recs. V.22 y V.22 *bis*, se recomiendan los siguientes procedimientos de arranque. Un modo que incluye esta capacidad facultativa se denominará módem modo automático Rec. V.32.

### A.1 Definiciones de los términos utilizados

- ANS El tono de respuesta de 2100 Hz definido en la Recomendación V.25
- USB1 Unos binarios no aleatorizados modulados por un módem respondedor definido en la Recomendación V.22 *bis*
- SB1 Unos binarios aleatorizados modulados como se define en la Recomendación V.22 *bis*
- S1 Dibit doble no aleatorizado 00 y 11 modulado como se define en la Recomendación V.22 *bis*
- AA Véase la Figura 4
- AC Véase la Figura 4

### A.2 Interfuncionamiento de modems dúplex

Los modems conformes a las Recomendaciones V.32, V.22 *bis* y V.22 (que funcionan en modo 1 ó 2 solamente) podrán interfuncionar con un módem modo automático especializado que aplique un procedimiento para detectar las capacidades de un módem distante y emplear el esquema de modulación apropiado.

El procedimiento puede seguir dos cursos. El módem llamante decide si su señal AA fue detectada por el módem respondedor durante la secuencia de respuesta Rec. V.25. Si la decisión indica que la señal AA fue detectada, se sigue el curso indicado en la Figura A.1. En los demás casos se sigue el curso indicado en las Figuras A.2 y A.3.

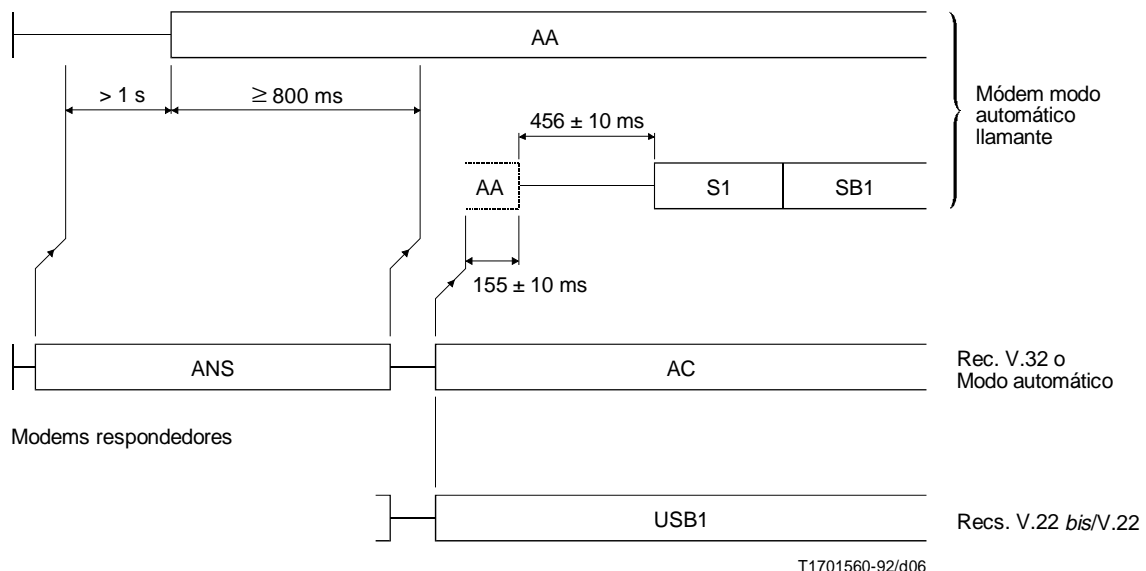


FIGURA A.1/V.32

**Procedimiento que ha de seguirse cuando un módem modo automático llamante mide por lo menos 800 ms de señal ANS después que ha comenzado a transmitir la señal AA**

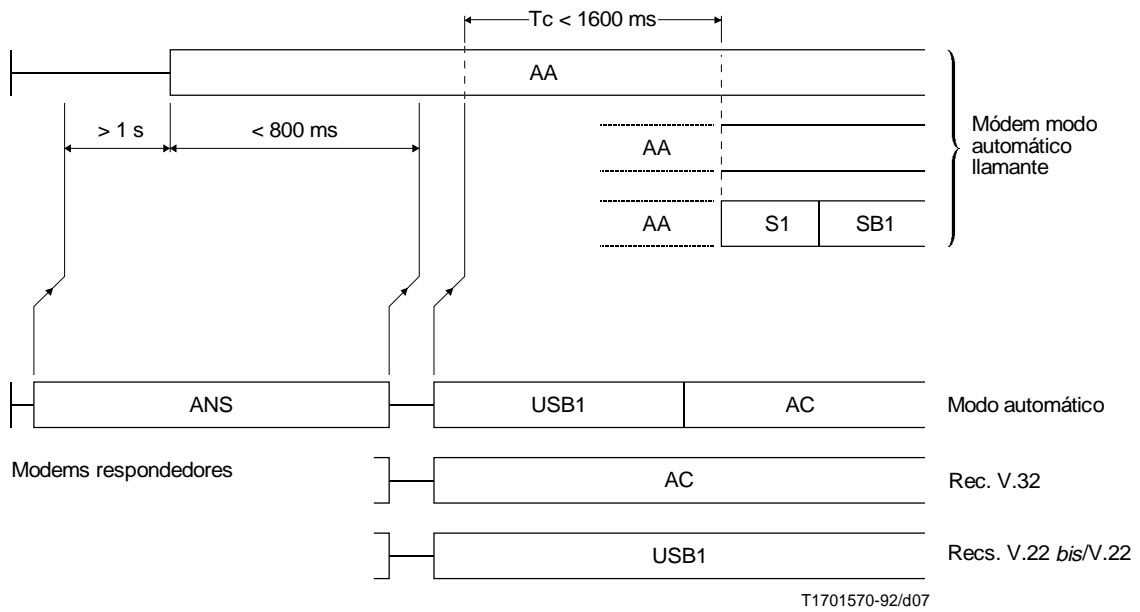


FIGURA A.2/V.32

**Procedimiento que ha de seguirse cuando un módem modo automático llamante mide menos de 800 ms de señal ANS después que ha comenzado a transmitir la señal AA**

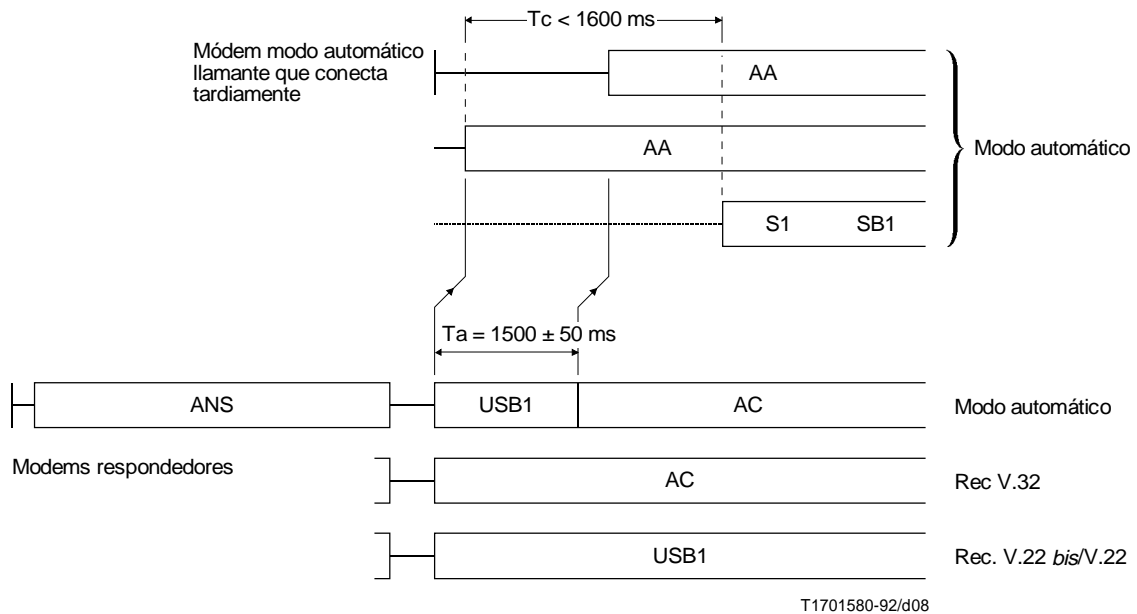


FIGURA A.3/V.32

**Procedimiento que ha de seguirse cuando un módem modo automático llamante conecta después de la secuencia de respuesta Rec. V.25**

### **A.2.1 Funcionamiento del módem modo automático llamante**

Al conectarse a la línea, el módem llamante inicialmente permanecerá silencioso y acondicionará su receptor para detectar cualquiera de las tres señales: AC, USB1, ANS.

**A.2.1.1** Si se detecta la señal AC, el módem comenzará a transmitir la señal AA y continuará como se define en 5.4.1.

**A.2.1.2** Si se detecta la señal USB1, el módem arrancará un temporizador.

Cuando el tiempo transcurrido excede de  $T_c$ , donde  $T_c > 1600$  ms, si se detecta de nuevo la señal USB1, el módem transmitirá primero la señal S1 en la banda baja y después comenzará a transmitir la señal SB1 y continuará aplicando el procedimiento comenzando en el 6.3.1.1.1 c). Si en cualquier momento se detecta la señal AC, el módem continuará según el procedimiento definido en 5.4.1.

**A.2.1.3** Si se detecta la señal ANS durante un periodo de un segundo por lo menos, el módem comenzará la transmisión de la señal AA, acondicionará su receptor para prepararlo a detectar la señal USB1 o la señal AC, y arrancará un temporizador para medir la duración del tono de respuesta restante.

Al detectar el final de la señal ANS, se para el temporizador. El valor del temporizador no incluirá el periodo de silencio de 75 ms definido en la Recomendación V.25.

Si después del periodo de silencio de 75 ms, se detecta la señal AC, el módem continuará la secuencia de acondicionamiento Rec. V.32, comenzando en 5.4.1. Cuando se detecta la señal USB1 durante  $155 \pm 10$  ms (véase la Nota de A.2.2), los procedimientos siguientes dependerán de la duración de la señal ANS medida por el temporizador. Si la duración es superior a 800 ms, primero el módem detendrá la transmisión de AA y después de un periodo de silencio de 456 ms, transmitirá la señal S1 en la banda baja, comenzando la transmisión de la señal SB1 y continuará con el procedimiento descrito en la Recomendación V.22 *bis*, comenzando en 6.3.1.1.1 c). En los demás casos, el módem procederá de acuerdo con lo indicado en A.2.1.2.2.

### **A.2.2 Funcionamiento del módem modo automático respondedor**

Al conectarse a la línea, el módem respondedor transmitirá la secuencia de respuesta Rec. V.25 y acondicionará su receptor para detectar la señal AA.

Si la señal AA es detectada en cualquier momento durante la transmisión de la secuencia de respuesta Rec. V.25, el módem continuará según el procedimiento definido en el segundo párrafo de 5.4.2.

Si no se detecta la señal AA durante la transmisión de secuencia de respuesta Rec. V.25, el módem comenzará a transmitir la señal USB1, acondicionará su receptor para detectar en la banda baja cualquiera de las dos señales S1, o SB1 y arrancará un temporizador.

Si se detecta cualquiera de las dos señales S1 o SB1 en la banda baja, el módem continuará el procedimiento definido en la Recomendación V.22 *bis*, comenzando en 6.3.1.1.2 b). En los demás casos, cuando el tiempo transcurrido exceda de  $T_a$ , donde  $T_a = 1500 \pm 50$  ms (véase la Nota 2), el módem procederá como se define a partir del segundo párrafo de 5.4.2.

#### NOTAS

1 Hay una pequeña posibilidad de que algunos sistemas de señalización de la red telefónica general conmutada puedan producir breves interrupciones de la transmisión durante un periodo en el cual la señal AA puede inhibir el efecto del tono de guarda V.22 *bis*/V.22 de 1800 Hz transmitido con la señal USB1. Véase la Figura A.4.

2 Se recomienda la transmisión de USB1 durante este periodo máximo para evitar que la señal AC sea recibida y posiblemente mal interpretada como una pérdida de portadora por algunas realizaciones de modems V.22 *bis*. Algunas realizaciones de modems V.32 de 1984 y 1988 pudieran ser sensibles a más de 294 ms de USB1 (véase la Nota 2 de 5.4.2)

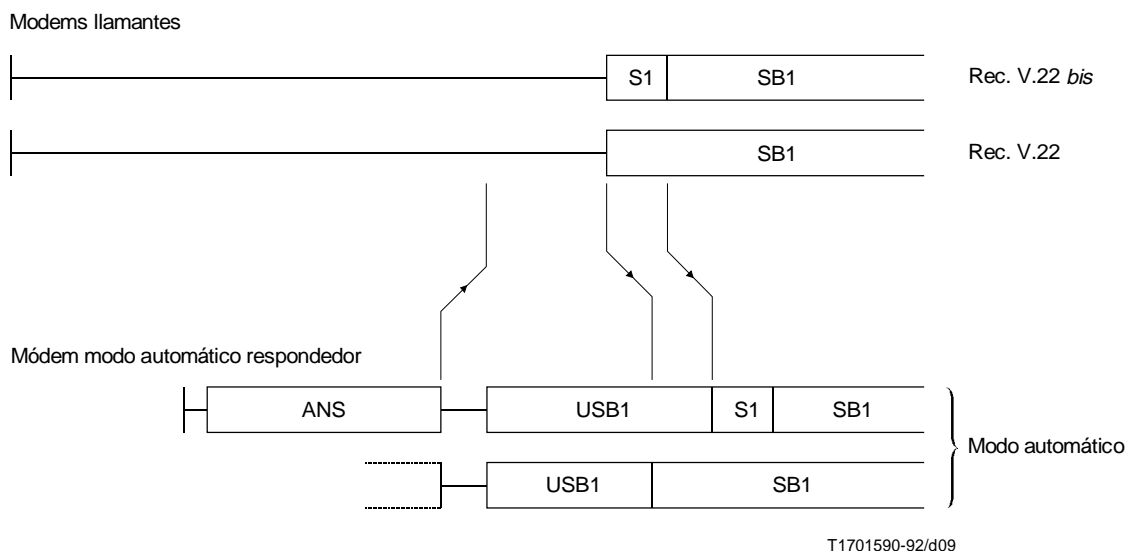


FIGURA A.4/V.32

**Módem respondedor en modo automático que interfunciona con un módem Rec. V.22 bis o Rec. V.22 llamante**

## Apéndice I

### Procedimiento de interfuncionamiento para modems con compensación de eco

(Este apéndice no es parte integrante de la presente Recomendación)

*Considerando que*

- el módem de la Recomendación V.26 *ter* a 2400 bit/s y los modems de la Recomendación V.32 a 9600 bit/s y 4800 bit/s están basados en la misma técnica, denominada de compensación de eco;
- la frecuencia portadora de 1800 Hz es la misma para los dos modems;
- puede necesitarse un módem, denominado de multimodo, capaz de interfuncionar con los modems de las Recomendaciones V.26 *ter* y V.32;
- puede ser útil en algunos casos la determinación del retardo de ida y retorno;

se proporciona la secuencia operativa de toma de contacto, definida en las siguientes subcláusulas, como información para los fabricantes.

#### I.1 Interfuncionamiento de los modems con compensación de eco

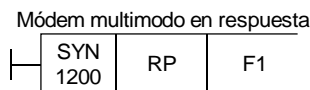
Los modems de la Recomendación V.32 a 9600 bit/s y 4800 bit/s y el módem de la Recomendación V.26 *ter* a 2400 bit/s pueden interfuncionar con un módem multimodo especial que comporte las características de los modems de las Recomendaciones V.32 y V.26 *ter*, como se ilustra en el Cuadro I.1.



CUADRO I.1/V.32

Compatibilidad por el procedimiento de toma de contacto

Respuesta	Rec. V.26 <i>ter</i>	Rec. V.32	M (Multimodo)
Llamada			
Rec. V.26 <i>ter</i>	SYN 1200	Sin corriente → F1 Desconectar	SYN 1200 después F1 (Nota)
Rec. V.32	SYN 1200 Desconecta → F2 Esperar por lo menos T1 = 300 ms	F1	SYN 1200 después F1 (Nota)
M (Multimodo)	SYN 1200	↓ Detectado Transmitir F2 → F1	SYN 1200 después F1 (Nota)
F1 Tonos a $600 \pm 7$ Hz y $3000 \pm 7$ Hz producidos por la transmisión alternada de los estados de portadora A y C F2 Tonos a $1800 \pm 7$ Hz producido por la transmisión repetida del estado de portadora A NOTA – El módem M se distingue por una secuencia especial indicativa de velocidad binaria.			



T1702160-93/d10

**I.1.1 Funcionamiento del módem multimodo en el modo llamada**

El módem reconocerá:

- un módem de la Recomendación V.26 *ter* al detectar las señales de sincronización de 1200 baudios seguidas de una secuencia indicativa de velocidad binaria y procederá entonces como se define en la Recomendación V.26 *ter* (véase la Figura I.1);
- los modems de la Recomendación V.32 al detectar uno de los tonos entrantes a las frecuencias de  $600 \pm 7$  Hz y  $3000 \pm 7$  Hz (véase la Figura I.2). Procederá entonces como se define en 5.4.1;
- un módem multimodo al detectar una secuencia especial indicativa de velocidad binaria asignada al módem multimodo. Transmitirá, como se indica en la Figura I.3, el estado de portadora A repetidamente o las señales de sincronización seguidas de la secuencia indicativa de velocidad binaria, conforme al modo de funcionamiento seleccionado: según las Recomendaciones V.32 o V.26 *ter* respectivamente.

**I.1.2 Funcionamiento del módem multimodo en el modo respuesta**

Después de la secuencia de la Recomendación V.25, el módem transmitirá las señales de sincronización de 1200 baudios seguidas de su secuencia especial indicativa de velocidad binaria y después los estados alternativos de portadora A y C, como se define en la Recomendación V.32.

Durante la transmisión alternada de esos estados de portadora A y C reconocerá:

- un módem de la Recomendación V.26 *ter* al detectar las señales de sincronización de 1200 baudios seguidas de una secuencia indicativa de velocidad binaria. Parará la transmisión alternada de los estados de portadora A y C y procederá conforme a la Recomendación V.26 *ter* (véase la Figura I.4);
- los modems de la Recomendación V.32 al reconocer un tono de  $1800 \pm 7$  Hz y procederá entonces como se define en la Recomendación V.32 (véase la Figura I.5).

El caso de los modems multimodo situados en los lados llamante y que responde se ha examinado en I.1.1.

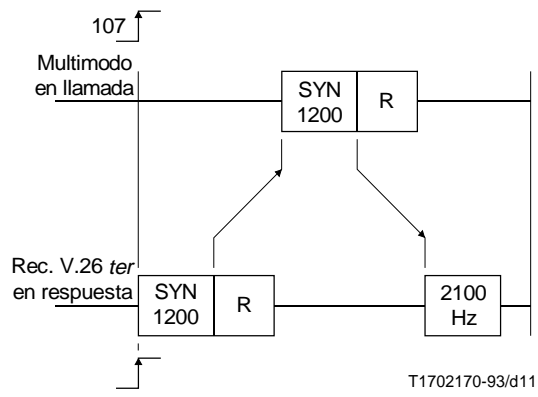


FIGURA I.1/V.32

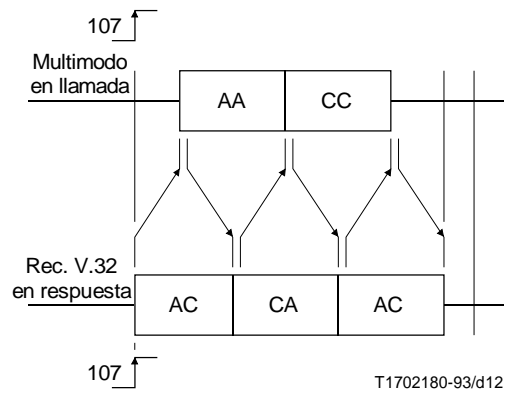


FIGURA I.2/V.32

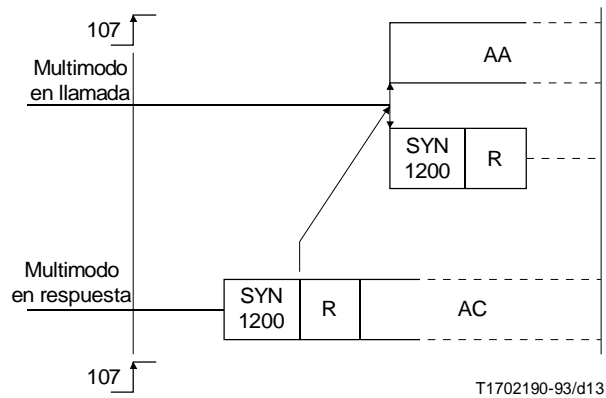


FIGURA I.3/V.32

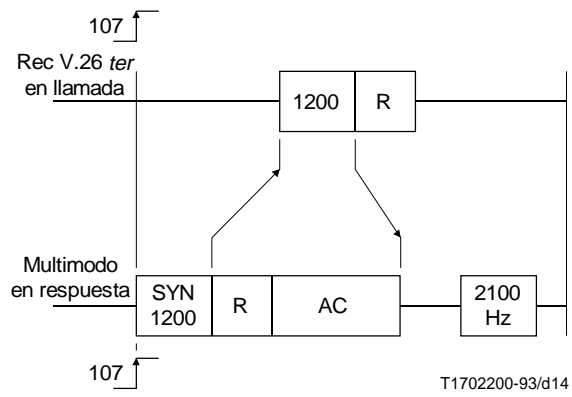


FIGURA I.4/V.32

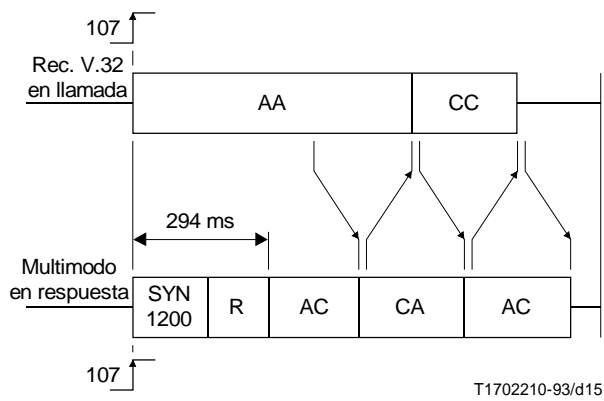


FIGURA I.5/V.32