



UNIÓN INTERNACIONAL DE TELECOMUNICACIONES

CCITT

V.17

COMITÉ CONSULTIVO
INTERNACIONAL
TELEGRÁFICO Y TELEFÓNICO

**COMUNICACIÓN DE DATOS
POR LA RED TELEFÓNICA**

**MÓDEM DE DOS HILOS PARA
APLICACIONES FACSIMIL CON
VELOCIDADES DE HASTA
14 400 bit/s**

Recomendación V.17



Ginebra, 1991

PREFACIO

El CCITT (Comité Consultivo Internacional Telegráfico y Telefónico) es un órgano permanente de la Unión Internacional de Telecomunicaciones (UIT). Este órgano estudia los aspectos técnicos, de explotación y tarifarios y publica Recomendaciones sobre los mismos, con miras a la normalización de las telecomunicaciones en el plano mundial.

La Asamblea Plenaria del CCITT, que se celebra cada cuatro años, establece los temas que han de estudiarse y aprueba las Recomendaciones preparadas por sus Comisiones de Estudio. La aprobación de Recomendaciones por los miembros del CCITT entre las Asambleas Plenarias de éste es el objeto del procedimiento establecido en la Resolución N.º 2 del CCITT (Melbourne, 1988).

La Recomendación V.17 ha sido preparada por la Comisión de Estudio XVII y fue aprobada por el procedimiento de la Resolución N.º 2 el 22 de febrero de 1991.

NOTA DEL CCITT

En esta Recomendación, la expresión «Administración» se utiliza para designar, en forma abreviada, tanto una Administración de telecomunicaciones como una empresa privada de explotación de telecomunicaciones reconocida.

© UIT 1991

Es propiedad. Ninguna parte de esta publicación puede reproducirse o utilizarse, de ninguna forma o por ningún medio, sea éste electrónico o mecánico, de fotocopia o de microfilm, sin previa autorización escrita por parte de la UIT.

Recomendación V.17

MÓDEM A DOS HILOS PARA APLICACIONES FACSIMIL CON VELOCIDADES DE HASTA 14 400 bit/s

1 Introducción

La presente Recomendación define los métodos de modulación y las secuencias de operaciones de un módem destinado únicamente para uso en aplicaciones facsímil de alta velocidad.

Deben consultarse las Recomendaciones pertinentes de la serie T en lo referente a procedimientos operacionales y otras características utilizadas en las aplicaciones de transmisión facsímil puesto que difieren de las recomendadas para los módems de alta velocidad en aplicaciones generales.

El módem tiene las siguientes características principales:

- a) Posibilidad de funcionamiento semidúplex a velocidades binarias de:
 - 14 400 bit/s síncrona,
 - 12 000 bit/s síncrona,
 - 9600 bit/s síncrona,
 - 7200 bit/s síncrona.
- b) Modulación de amplitud en cuadratura con transmisión síncrona en línea a 2400 símbolos por segundo.
- c) Inclusión de aleatorizadores de datos, ecualizadores adaptativos y codificación octovalente (de ocho estados) por rejilla.
- d) Dos secuencias de acondicionamiento y sincronización: acondicionamiento largo y resincronización.

2 Señales de línea

2.1 Frecuencia portadora

La frecuencia portadora del canal es de 1800 ± 1 Hz. El receptor deberá poder funcionar con desplazamientos en la frecuencia recibida de hasta ± 7 Hz.

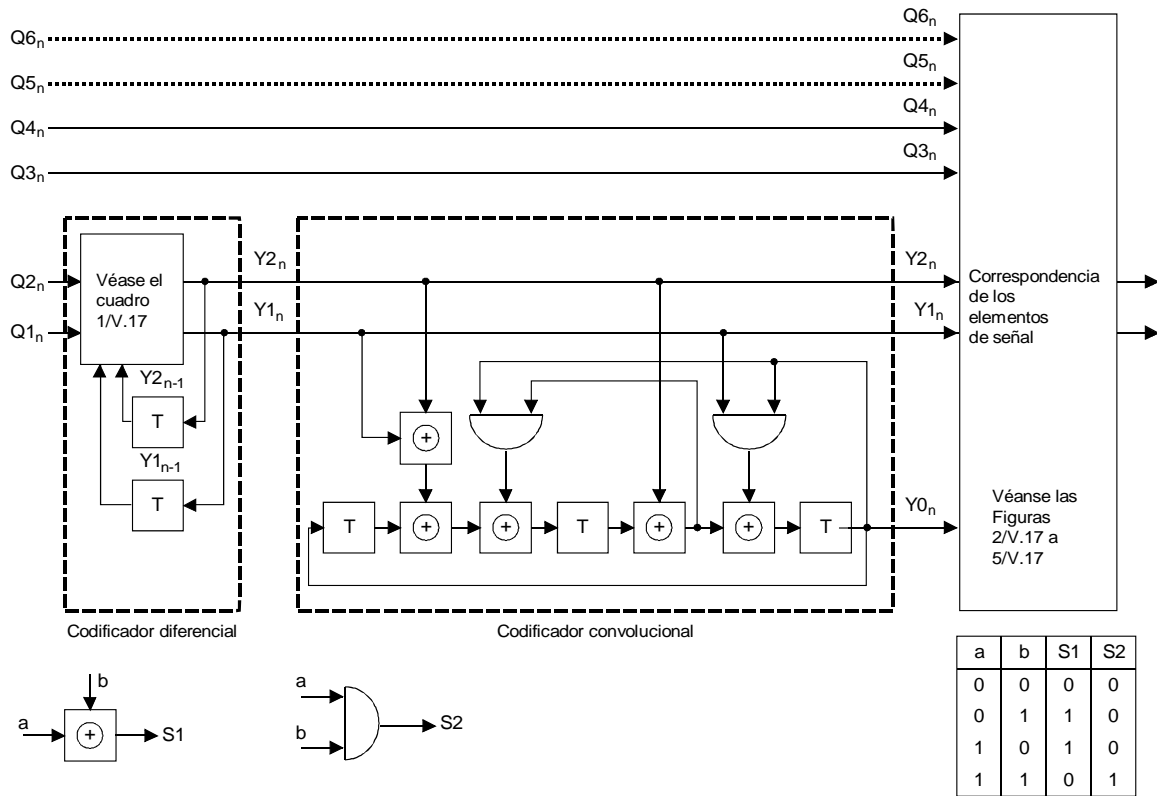
2.2 Modulación

La velocidad de modulación es de $2400 \pm 0,01\%$ símbolos por segundo.

2.3 Codificación de los elementos de señal

2.3.1 Codificación de los elementos de señal a 14 400 bit/s

El tren de datos aleatorizado que ha de transmitirse se divide en grupos de seis bits de datos consecutivos que se ordenan según sus instantes de aparición. Como se muestra en la figura 1/V.17, los dos primeros bits de cada grupo, $Q1_n$ y $Q2_n$ (donde n indica el número secuencial del grupo) se codifican primero diferencialmente dando $Y1_n$ e $Y2_n$ de acuerdo con el cuadro 1/V.17.



T1701600-92/d01

FIGURA 1/V.17

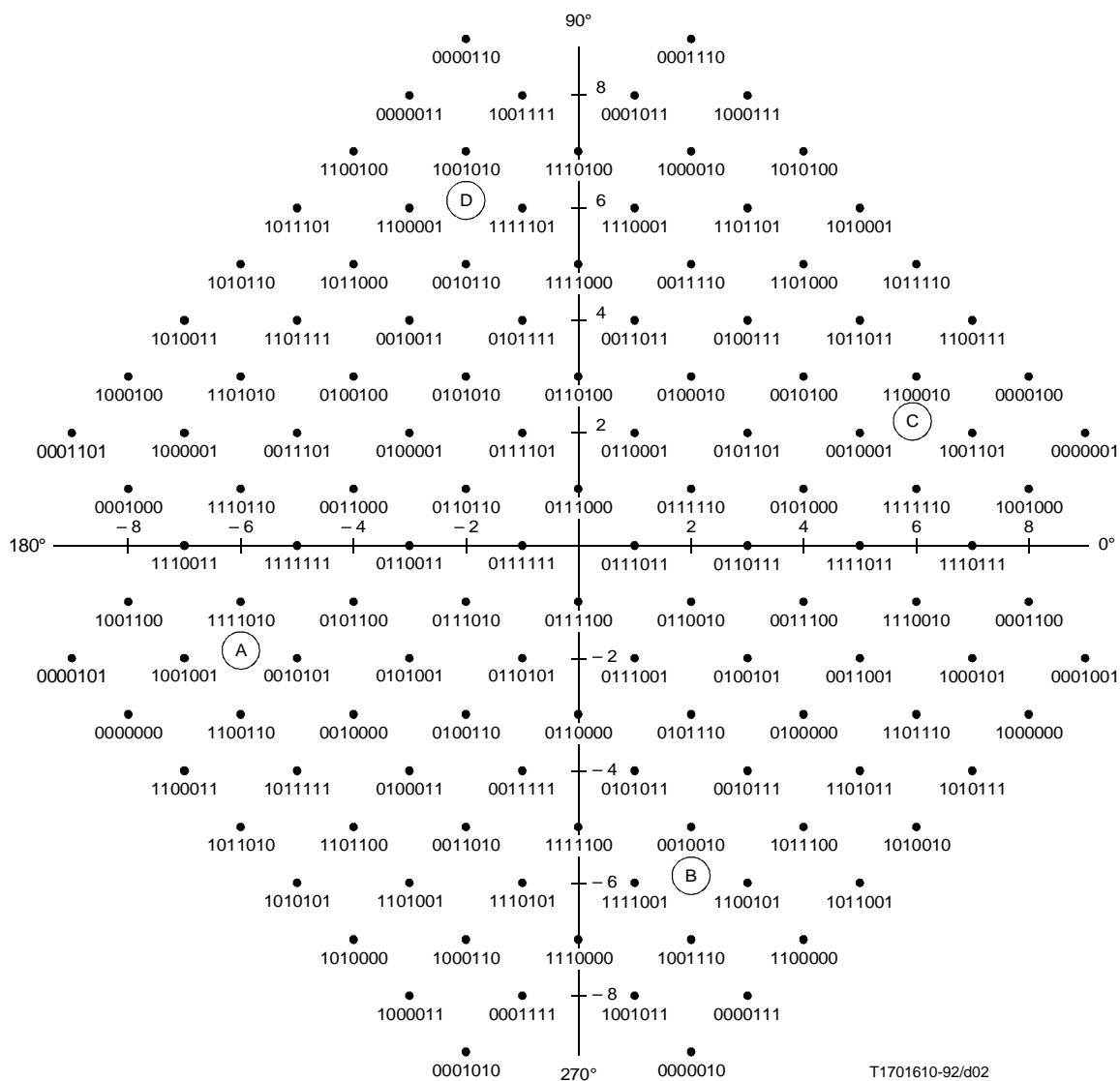
Codificación en rejilla a las velocidades de 14 400, 12 000, 9600 y 7200 bit/s

CUADRO 1/V.17

Codificación diferencial para uso con la codificación por rejilla

Entrada		Salidas anteriores		Salidas	
Q1 _n	Q2 _n	Y1 _{n-1}	Y2 _{n-1}	Y1 _n	Y2 _n
0	0	0	0	0	0
0	0	0	1	0	1
0	0	1	0	1	0
0	0	1	1	1	1
0	1	0	0	0	1
0	1	0	1	0	0
0	1	1	0	1	1
0	1	1	1	1	0
1	0	0	0	1	0
1	0	0	1	1	1
1	0	1	0	0	1
1	0	1	1	0	0
1	1	0	0	1	1
1	1	0	1	1	0
1	1	1	0	0	0
1	1	1	1	0	1

Los dos bits codificados diferencialmente $Y1_n$ e $Y2_n$ se aplican como entradas a un codificador convolucional sistemático que genera un bit redundante $Y0_n$. Este bit redundante y los seis bits que transportan información $Y1_n$, $Y2_n$, $Q3_n$, $Q4_n$, $Q5_n$ y $Q6_n$ se hacen corresponder entonces con las coordenadas de elemento de señal que ha de transmitirse conforme al diagrama espacial de señales indicado en la figura 2/V.17.



Nota – Los números binarios indican $Q6_n$, $Q5_n$, $Q4_n$, $Q3_n$, $Y2_n$, $Y1_n$, $Y0_n$. A, B, C y D hacen referencia a elementos de señal de sincronización.

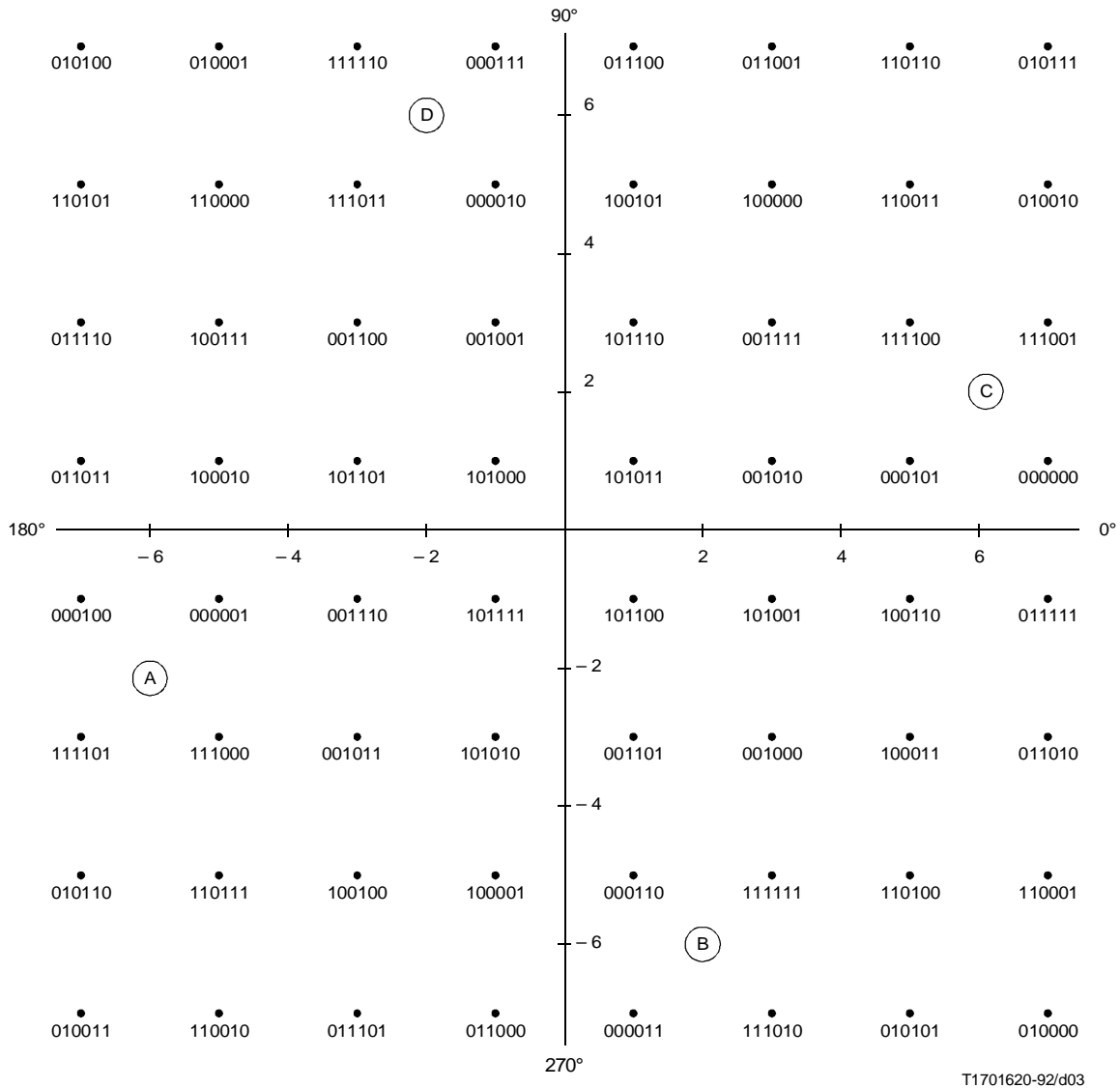
FIGURA 2/V.17

Estructura de señal de 128 puntos utilizada con una velocidad de 14 400 bit/s con codificación por rejilla

2.3.2 Codificación de los elementos de señal para 12 000 bit/s

El tren de datos aleatorizado que ha de transmitirse se divide en grupos de cinco bits de datos consecutivos que se ordenan según sus instantes de aparición. Como se muestra en la figura 1/V.17, los dos primeros bits de cada grupo, $Q1_n$ y $Q2_n$ (donde n indica el número secuencial del grupo) se codifican primero diferencialmente dando $Y1_n$ e $Y2_n$ de acuerdo con el cuadro 1/V.17.

Los dos bits codificados diferencialmente $Y1_n$ e $Y2_n$ se aplican como entradas a un codificador convolucional sistemático que genera un bit redundante $Y0_n$. Este bit redundante y los cinco bits que transportan información $Y1_n$, $Y2_n$, $Q3_n$, $Q4_n$, y $Q5_n$ se hacen corresponder entonces con las coordenadas del elemento de señal que ha de transmitirse de acuerdo con el diagrama espacial de señales indicado en la figura 3/V.17.



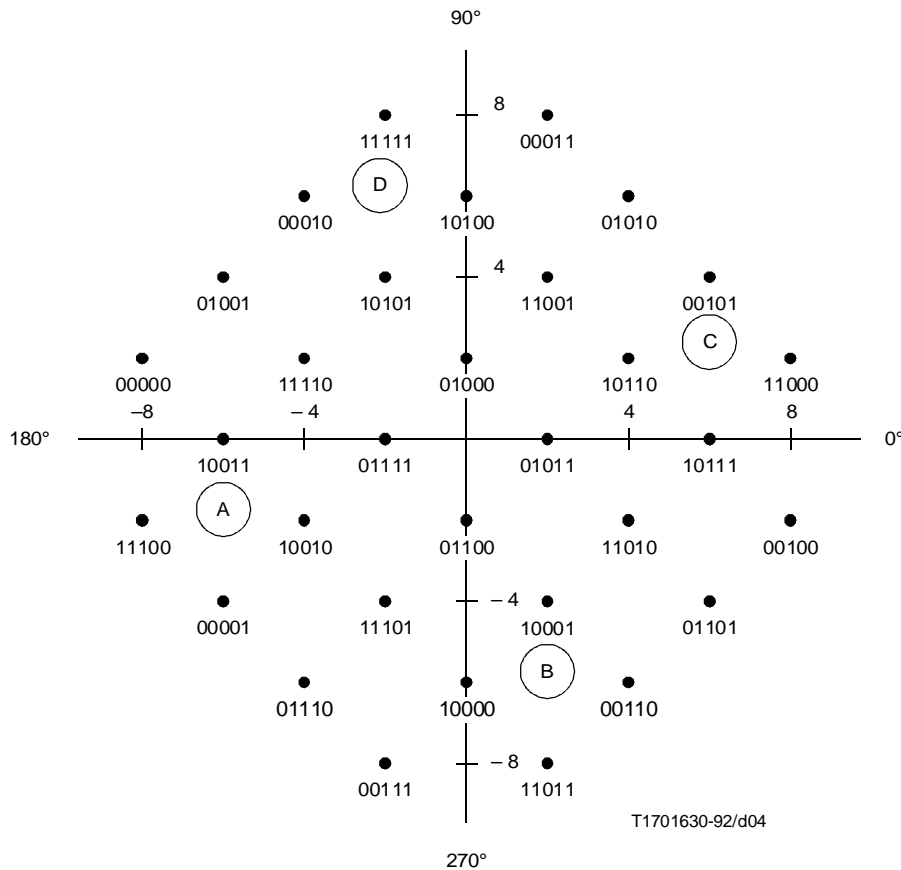
Nota – Los números binarios indican $Q5_n$, $Q4_n$, $Q3_n$, $Y2_n$, $Y1_n$, $Y0_n$. A, B, C y D hacen referencia a elementos de señal de sincronización

FIGURA 3/V.17
Estructura de señal de 64 puntos utilizada con una velocidad de 12 000 bit/s con codificación por rejilla

2.3.3 Codificación de los elementos de señal para 9600 bit/s

El tren de datos aleatorizado que ha de transmitirse se divide en grupos de cuatro bits de datos consecutivos que se ordenan según sus instantes de aparición. Como se indica en la figura 1/V.17, los dos primeros bits de cada grupo, $Q1_n$ y $Q2_n$ (donde n indica el número secuencial del grupo) se codifican primero diferencialmente dando $Y1_n$ e $Y2_n$ de acuerdo con el cuadro 1/V.17.

Los dos bits codificados diferencialmente $Y1_n$ e $Y2_n$ se aplican como entradas a un codificador convolucional que genera un bit redundante $Y0_n$. Este bit redundante y los cuatro bits que transportan información $Y1_n$, $Y2_n$, $Q3_n$ y $Q4_n$ se hacen corresponder entonces con las coordenadas del elemento de señal que ha de transmitirse de acuerdo con el diagrama espacial de señales indicado en la figura 4/V.17.



Nota – Los números binarios indican $Q4_n$, $Q3_n$, $Y2_n$, $Y1_n$, $Y0_n$. A, B, C y D hacen referencia a elementos de señal de sincronización.

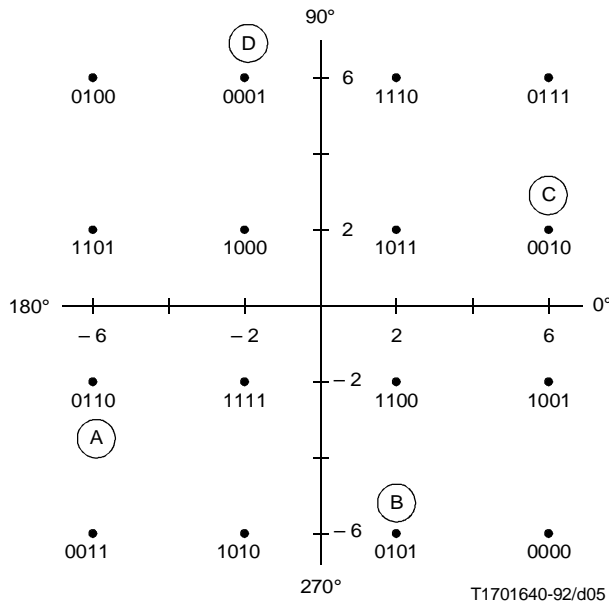
FIGURA 4/V.17

Estructura de señal de 32 puntos para una velocidad de 9600 bit/s con codificación por rejilla

2.3.4 Codificación de los elementos de señal para 7200 bit/s

El tren de datos aleatorizado que ha de transmitirse se divide en grupos de tres bits de datos consecutivos, que se ordenan según sus instantes de aparición. Como se indica en la figura 1/V.17, los dos primeros bits de cada grupo $Q1_n$ y $Q2_n$ (donde n indica el número secuencial del grupo) se codifican primero diferencialmente dando $Y1_n$ e $Y2_n$ de acuerdo con el cuadro 1/V.17.

Los dos bits codificados diferencialmente $Y1_n$ e $Y2_n$ se aplican como entradas a un codificador convolucional sistemático que genera un bit redundante $Y0_n$. Este bit redundante y los tres bits que transportan información $Y1_n$, $Y2_n$ y $Q3_n$ se hacen corresponder entonces con las coordenadas del elemento de señal que ha de transmitirse de acuerdo con el diagrama espacial de señales indicado en la figura 5/V.17.



Nota – Los números binarios indican $Q3_n$, $Y2_n$, $Y1_n$, $Y0_n$. A, B, C y D hacen referencia a elementos de señal de sincronización.

FIGURA 5/V.17
Estructura de señal de 16 puntos para una velocidad de 7200 bit/s con codificación por rejilla

2.4 *Espectro transmitido*

Si se aplican UNOS binarios continuos a la entrada de aleatorizador, la densidad de energía transmitida a 600 Hz y 3000 Hz debe atenuarse $4,5 \pm 2,5$ dB con respecto a la densidad de energía máxima entre 600 Hz y 3000 Hz.

3 Circuitos de enlace

3.1 *Lista de circuitos de enlace*

Las referencias que hace esta Recomendación a la numeración de los circuitos de enlace que figura en la Recomendación V.24 se refieren al equivalente funcional de dichos circuitos y no pretenden señalar la realización física de los mismos. Por ejemplo, las referencias al «código 103» deben interpretarse como referencias al «equivalente funcional del código 103» (véase el cuadro 2/V.17).

CUADRO 2/V.17

Circuitos de enlace

Número	Descripción
102	Tierra de señalización o retorno común
103	Transmisión de datos
104	Recepción de datos
105	Peticion de transmitir
106	Preparado para transmitir
107	Aparato de datos preparado
108/1 ó	Conecte el aparato de datos a la línea (véase la nota)
108/2	Terminal de datos preparado (véase la nota)
109	Detector de señales de línea recibidas por el canal de datos
114	Temporización para los elementos de señal en la transmisión (origen ETCD)
115	Temporización para los elementos de señal en la recepción (origen ETCD)
125	Indicador de llamada

Nota – Este circuito deberá poder funcionar como circuito 108/1 o circuito 108/2.

3.2 *Transmisión de datos*

El módem aceptará datos de la función de control de facsímil por el circuito 103; los datos en el circuito 103 serán controlados por el circuito 114.

3.3 *Recepción de datos*

El módem pasará datos a la función de control de facsímil por el circuito 104; los datos en el circuito 104 serán controlados por el circuito 115.

3.4 *Disposiciones de temporización*

Se incluirán relojes en el módem a fin de proporcionar la función de control de facsímil con la temporización para los elementos de señal en la emisión, por el circuito 114 y la temporización para los elementos de señal en la recepción, por el circuito 115.

3.5 *Control de la velocidad de datos*

Este control se obtendrá mediante una conexión entre el módem y la función de control de facsímil; la naturaleza de esta conexión cae fuera del ámbito de la presente Recomendación.

3.6 *Tiempos de respuesta de los circuitos 106 y 109*

Después de las secuencias de acondicionamiento y sincronización definidas en el § 5, el circuito 106 seguirá las transiciones de ABIERTO a CERRADO o de CERRADO a ABIERTO del circuito 105 en un plazo de 3,5 ms. La transición de ABIERTO a CERRADO del circuito 109 forma parte de la secuencia de acondicionamiento especificada en el § 5. El circuito 109 pasará a ABIERTO en un plazo de 30 a 50 ms después de que el nivel de la señal recibida que aparece en el terminal de línea del módem caiga por debajo del umbral correspondiente definido en el § 3.7. Después de un abandono, tras la toma de contacto inicial, el circuito 109 pasará a CERRADO en un plazo de 40 a 205 ms después de que el nivel de la señal recibida que aparece en el terminal de línea del módem rebese el umbral correspondiente definido en el § 3.7.

3.7 *Umbrales del circuito 109*

> -43 dBm, CERRADO.

< -48 dBm, ABIERTO.

La condición del circuito 109 durante la transición entre los niveles de CERRADO y ABIERTO no se especifica, pero se prescribe que el detector de señal debe presentar un efecto de histéresis tal que el nivel para el que se produce la transición de ABIERTO a CERRADO supere al menos en 2 dB al nivel para el que se produce la transición de CERRADO a ABIERTO.

Los umbrales del circuito 109 se especifican a la entrada del módem, cuando se reciben UNOS binarios aleatorizados.

Se permite a las Administraciones cambiar estos umbrales cuando se conozcan las condiciones de transmisión.

Nota – El tiempo de respuesta para una transición de CERRADO a ABIERTO del circuito 109 deberá elegirse convenientemente dentro de los límites especificados, para asegurar que todos los datos válidos han aparecido en el circuito 104.

3.8 Fijación

El ETCO retendrá el circuito 104, si está realizado, en la condición de UNO binario y el circuito 109 en la condición ABIERTO, cuando el circuito 105 está en la condición CERRADO y, cuando ello sea necesario para proteger al circuito 104 contra señales falsas, durante un periodo de 150 ± 25 ms después de la transición de CERRADO a ABIERTO en el circuito 105. La utilización de este retardo adicional es optativa y se basa en consideraciones relativas al sistema.

4 Aleatorizador y desaleatorizador

El módem utilizará un aleatorizador/desaleatorizador autosincronizante con el polinomio generador:

$$1 + x^{-18} + x^{-23}$$

En el transmisor, el aleatorizador dividirá efectivamente la secuencia de datos del mensaje por el polinomio generado. Los coeficientes del cociente de esta división, tomados en orden descendente, forman la secuencia de datos que aparecerá a la salida del aleatorizador. En el receptor, la secuencia de datos recibida se multiplicará por el polinomio generador del aleatorizador para recuperar la secuencia del mensaje.

5 Secuencias de funcionamiento

5.1 Secuencias de acondicionamiento y sincronización

En el cuadro 3/V.17 se definen dos secuencias distintas de señales de acondicionamiento y sincronización.

La secuencia de acondicionamiento largo se utiliza para el establecimiento inicial de una conexión o para el reacondicionamiento, cuando sea necesario.

La secuencia de resincronización se utiliza para la resincronización tras lograr un acondicionamiento largo.

CUADRO 3/V.17

Señales de acondicionamiento y sincronización

	Segmento 1	Segmento 2	Segmento 3	Segmento 4		
	Alternancias ABAB	Acondicionamiento del equalizador	Señal puente	UNOS binarios aleatorizados	Intervalo total entre símbolos	Tiempo aproximado (ms)
Acondicionamiento largo	256	2976	64	48	3344	1393
Resincronización	256	38	64	48	342	142

5.1.1 Segmento 1: alternancias ABAB

Este segmento consiste en alternancias entre los estados A y B, como se indica en las figuras 2/V.17 a 5/V.17.

5.1.2 Segmento 2: señal de acondicionamiento del ecualizador

Este segmento consiste en la transmisión secuencial de cuatro elementos de señal A, B, C y D, como se indica en las figuras 2/V.17 a 5/V.17.

El patrón de acondicionamiento del ecualizador es una secuencia pseudoaleatoria a 4800 bit/s, generada en el aleatorizador de datos mediante el polinomio $1 + x^{-18} + x^{-23}$. Durante el segmento 2, toda codificación diferencial por cuadrante queda inhabilitada y los díbits aleatorizados se codifican como se indica en el cuadro 4/V.17.

Con un UNO binario aplicado a la entrada, el estado inicial del aleatorizador se seleccionará de modo que se obtenga el siguiente patrón de salida del aleatorizador y los elementos de señal correspondientes:

CUADRO 4/V.17

Codificación para la señal tetrafásica de acondicionamiento

00	01	00	01	00	01	00	01	00	01	00	01	10	01	10	01
C	D	C	D	C	D	C	D	C	D	C	D	B	D	B	D

Segmento 2

Díbit	Estado de la señal
00	C
01	D
11	A
10	B

5.1.3 Segmento 3: señal puente

Este segmento, que se utiliza únicamente durante el acondicionamiento largo inicial, consiste en una secuencia binaria de 16 bits transmitida ocho veces. La secuencia definida en el cuadro 5/V.17 se aleatoriza y se transmite a 4800 bit/s utilizando los elementos de señal A, B, C, y D, definidos en las figuras 2/V.17 a 5/V.17.

CUADRO 5/V.17

Segmento 3: Designaciones de los bits

B	B	B	B	B	B	B	B	B	B	B	B	B	B	B	B
0	1	2	3	4	5	6	7	8	9	10	11	12	13	14	15
0	0	0	0	0	0	0	1	0	0	0	1	0	0	0	1

Nota 1 – El bit B0 es el primer bit del flujo de datos que entra en el aleatorizador.

Nota 2 – Toda utilización de los bits 4 a 6, 8 a 10, 12 a 14 deberá ser objeto de ulterior estudio. Algunos equipos existentes pueden poner uno o más de estos bits a UNO binario; tales bits serán ignorados.

Los dibits se codifican diferencialmente como se indica en el cuadro 6/V.17.

El codificador diferencial se inicia utilizando el símbolo final del segmento precedente. Los dos primeros bits y dibits siguientes de cada secuencia de 16 bits se codificarán como un estado de señal.

CUADRO 6/V.17

Segmento 3: Codificación de los dibits

Dibit	Cambio de fase	Salida precedente/salida
00	+ 90 grados	A/B, B/C, C/D, D/A
01	0 grados	A/A, B/B, C/C, D/D
10	180 grados	A/C, B/D, C/A, D/B
11	- 90 grados	A/D, B/A, C/B, D/C

5.1.4 *Segmento 4*

Se enviarán UNOS binarios aleatorizados a la velocidad binaria del canal.

Para la secuencia de acondicionamiento largo, el codificador diferencial se iniciará utilizando el primer símbolo del segmento 3.

Para la secuencia de acondicionamiento corto, el codificador diferencial se iniciará utilizando el último símbolo del segmento 2.

El estado inicial del codificador convolucional se iniciará poniéndole a cero.

El aleatorizador se sincronizará a la velocidad binaria y la secuencia de salida del aleatorizador se codificará como se define en el § 4. El estado inicial del aleatorizador es el producido por el último intervalo de símbolo del segmento precedente.

La duración del segmento 4 es de 48 intervalos de símbolo. Al final del segmento 4, el circuito 106 pasa al estado de CERRADO y se aplican los datos a la entrada del aleatorizador de datos.

El circuito 109 pasará a CERRADO durante la recepción del segmento 4.

5.2 *Secuencia de paso al estado ABIERTO*

Después de una transición de CERRADO a ABIERTO del circuito 105, las señales de línea emitidas tras los datos restantes o al final de una señal de comprobación del acondicionamiento durante el procedimiento de reacondicionamiento, figuran en el cuadro 7/V.17.

CUADRO 7/V.17

Secuencia de paso al estado ABIERTO

Segmento A	Segmento B	Total de segmentos	Tiempo aproximado
UNOS continuos aleatorizados	Sin transmisión de energía		
32 IS	48 IS	80 IS	33 ms

IS Intervalos de símbolo.

Nota – Si durante la secuencia de paso al estado ABIERTO se produce una transición de ABIERTO a CERRADO del circuito 105, no se tendrá en cuenta hasta que haya terminado la secuencia de paso al estado ABIERTO.

5.3 *Señal de protección contra el eco para el hablante (PEH)*

De forma facultativa puede transmitirse una señal PEH antes de transmitir las secuencias de acondicionamiento y sincronización. La señal PEH consistirá en una portadora no modulada de una duración de 185 a 200 ms seguida de un periodo de silencio de 20 a 25 ms.

Cuando se utilice, la señal PEH se considerará parte de las secuencias de acondicionamiento.

Quedan en estudio otros métodos para lograr los mismos efectos que con la PEH.