

Unión Internacional de Telecomunicaciones

**UIT-T**

SECTOR DE NORMALIZACIÓN  
DE LAS TELECOMUNICACIONES  
DE LA UIT

**V.152**

(01/2005)

SERIE V: COMUNICACIÓN DE DATOS POR LA RED  
TELEFÓNICA

Interfuncionamiento con otras redes

---

**Procedimientos para el soporte de datos en  
banda vocal en redes IP**

Recomendación UIT-T V.152

UIT-T



RECOMENDACIONES UIT-T DE LA SERIE V  
COMUNICACIÓN DE DATOS POR LA RED TELEFÓNICA

|   |                    |
|---|--------------------|
| Generalidades   | V.1–V.9            |
| Interfaces y módems para la banda vocal                           | V.10–V.34          |
| Módems de banda ancha   | V.35–V.39          |
| Control de errores  | V.40–V.49          |
| Calidad de transmisión y mantenimiento                            | V.50–V.59          |
| Transmisión simultánea de datos y de otras señales                | V.60–V.99          |
| <b>Interfuncionamiento con otras redes</b>                        | <b>V.100–V.199</b> |
| Especificaciones de la capa interfaz para comunicaciones de datos | V.200–V.249        |
| Procedimientos de control   | V.250–V.299        |
| Módems en circuitos digitales                                     | V.300–V.399        |

*Para más información, véase la Lista de Recomendaciones del UIT-T.*

## **Recomendación UIT-T V.152**

### **Procedimientos para el soporte de datos en banda vocal en redes IP**

#### **Resumen**

Tradicionalmente, el tráfico de datos en banda vocal se cursaba por equipos y sistemas con conmutación de circuitos. Con el surgimiento de redes optimizadas para el transporte del protocolo Internet (IP), y como resultado de su importante crecimiento y carácter generalizado, se prevé que cada vez se curse más tráfico de datos en banda vocal por las redes IP.

Dado que los servicios vocales y de datos en banda vocal siguen siendo una parte significativa de las telecomunicaciones, es necesario garantizar que dichos servicios transportados en parte o totalmente a través de IP, tengan una calidad superior. En esta Recomendación se describen los procedimientos para permitir que el equipo que interconecta las redes telefónicas generales conmutadas (RTGC) con las redes IP ofrezca una distribución satisfactoria y transparente de datos en banda vocal (VBD) modulados como contenido de audio codificado por IP (módems de datos, terminales facsímil y teléfonos con texto).

Esta Recomendación es suplementaria a las Recs. UIT-T V.150.0 y V.150.1 sobre retransmisión por módem y datos en banda vocal.

#### **Orígenes**

La Recomendación UIT-T V.152 fue aprobada el 8 de enero de 2005 por la Comisión de Estudio 16 (2005-2008) del UIT-T por el procedimiento de la Recomendación UIT-T A.8.

#### **Palabras clave**

Calidad de servicio, codificación de señales telefónicas, compensador de eco, controlador de pasarela de medios, datos en banda vocal, facsímil por IP, módem por IP, pasarela, pasarela de Internet, pasarela de medios, pasarela de IP, pasarela vocal, pasarela TDM-IP, protocolo Internet, TDM, teléfono con texto, teléfono con texto por IP, texto por IP, VBD, VoIP, voz por IP.

## PREFACIO

La UIT (Unión Internacional de Telecomunicaciones) es el organismo especializado de las Naciones Unidas en el campo de las telecomunicaciones. El UIT-T (Sector de Normalización de las Telecomunicaciones de la UIT) es un órgano permanente de la UIT. Este órgano estudia los aspectos técnicos, de explotación y tarifarios y publica Recomendaciones sobre los mismos, con miras a la normalización de las telecomunicaciones en el plano mundial.

La Asamblea Mundial de Normalización de las Telecomunicaciones (AMNT), que se celebra cada cuatro años, establece los temas que han de estudiar las Comisiones de Estudio del UIT-T, que a su vez producen Recomendaciones sobre dichos temas.

La aprobación de Recomendaciones por los Miembros del UIT-T es el objeto del procedimiento establecido en la Resolución 1 de la AMNT.

En ciertos sectores de la tecnología de la información que corresponden a la esfera de competencia del UIT-T, se preparan las normas necesarias en colaboración con la ISO y la CEI.

## NOTA

En esta Recomendación, la expresión "Administración" se utiliza para designar, en forma abreviada, tanto una administración de telecomunicaciones como una empresa de explotación reconocida de telecomunicaciones.

La observancia de esta Recomendación es voluntaria. Ahora bien, la Recomendación puede contener ciertas disposiciones obligatorias (para asegurar, por ejemplo, la aplicabilidad o la interoperabilidad), por lo que la observancia se consigue con el cumplimiento exacto y puntual de todas las disposiciones obligatorias. La obligatoriedad de un elemento preceptivo o requisito se expresa mediante las frases "tener que, haber de, hay que + infinitivo" o el verbo principal en tiempo futuro simple de mandato, en modo afirmativo o negativo. El hecho de que se utilice esta formulación no entraña que la observancia se imponga a ninguna de las partes.

## PROPIEDAD INTELECTUAL

La UIT señala a la atención la posibilidad de que la utilización o aplicación de la presente Recomendación suponga el empleo de un derecho de propiedad intelectual reivindicado. La UIT no adopta ninguna posición en cuanto a la demostración, validez o aplicabilidad de los derechos de propiedad intelectual reivindicados, ya sea por los miembros de la UIT o por terceros ajenos al proceso de elaboración de Recomendaciones.

En la fecha de aprobación de la presente Recomendación, la UIT ha recibido notificación de propiedad intelectual, protegida por patente, que puede ser necesaria para aplicar esta Recomendación. Sin embargo, debe señalarse a los usuarios que puede que esta información no se encuentre totalmente actualizada al respecto, por lo que se les insta encarecidamente a consultar la base de datos sobre patentes de la TSB.

© UIT 2005

Reservados todos los derechos. Ninguna parte de esta publicación puede reproducirse por ningún procedimiento sin previa autorización escrita por parte de la UIT.

# ÍNDICE

|   | <b>Página</b> |
|---|---------------|
| 1 Alcance .....   | 1             |
| 2 Referencias .....   | 1             |
| 2.1 Referencias normativas .....  | 1             |
| 2.2 Referencias informativas y bibliografía .....   | 2             |
| 3 Términos y definiciones .....   | 3             |
| 4 Abreviaturas, siglas o acrónimos .....  | 4             |
| 5 Convenios .....   | 5             |
| 5.1 Versión de la Recomendación .....   | 5             |
| 6 Definición del modo de funcionamiento de los datos en banda vocal (VBD) .....   | 5             |
| 6.1 Requisitos mínimos del modo de funcionamiento VBD .....   | 6             |
| 7 Negociación del soporte de VBD y selección del códec VBD y de otra<br>funcionalidad VBD mejorada .....  | 6             |
| 7.1 Negociación con empleo del protocolo de descripción de sesión (SDP) .....   | 7             |
| 7.2 Utilización de VBD en los sistemas H.323 .....  | 17            |
| 8 Aplicación de eventos de módem/facsímil/teléfono con texto según la norma<br>RFC 2833 .....   | 20            |
| 9 Estímulos VBD .....   | 20            |
| 10 Procedimientos para pasar del modo audio al modo VBD .....   | 21            |
| 11 Procedimientos facultativos para señalar a un extremo distante la transición al<br>modo VBD mediante la utilización de eventos de señalización de estado (SSE) ..... | 23            |
| 11.1 Declaración de SSE .....   | 23            |
| 11.2 Transición de las pasarelas V.150.1 al modo VBD .....  | 23            |
| 11.3 Transición al modo VBD en casos distintos de V.150 .....   | 23            |
| 11.4 Transición a partir del modo de medios VBD .....   | 25            |
| 11.5 Seguridad – facultativa .....  | 27            |
| Anexo A – Mensajes definidos por el fabricante .....  | 28            |



## Recomendación UIT-T V.152

### Procedimientos para el soporte de datos en banda vocal en redes IP

#### 1 Alcance

En la presente Recomendación se describe el funcionamiento de los datos en banda vocal (VBD, *voice-band data*) por las pasarelas y pasarelas de medios que aceptan la voz sobre el protocolo Internet (VoIP, *voice-over-Internet protocol*). El término "VBD" se refiere únicamente a la utilización de códecs en banda vocal apropiados para el transporte de cabida útil de datos por el protocolo de transferencia en tiempo real (RTP, *real-time transfer protocol*). Los procedimientos VBD que se describen en esta Recomendación podrán aplicarse a las pasarelas con capacidad única para VBD. Una pasarela V.152 sólo puede garantizar el interfuncionamiento con otra pasarela que soporte V.152.

La negociación de la capacidad VBD no excluye otras capacidades de una sesión VoIP, tales como transporte de señales de audio, eventos telefónicos basados en la norma RFC 2833, retransmisión de facsímil basada en la Rec. UIT-T T.38, retransmisión de texto basada en la norma RFC 2793, retransmisión por módem basada en la Rec. UIT-T V.150.1, etc.

La declaración del soporte de VBD utilizando el protocolo de descripción de sesión (SDP, *session description protocol*) se describe con detalle en 7.1.

La declaración del soporte de VBD utilizando H.245 se describe con detalle en 7.2.

Esta Recomendación permite soportar modos de funcionamiento híbridos; por ejemplo, puede ser que un dispositivo soporte capacidades de VBD y de retransmisión de facsímil, pero no la capacidad de retransmisión por módem o de retransmisión de texto. En este ejemplo de funcionamiento híbrido, las cabidas útiles de texto y de módem se transportan en el modo VBD, mientras que las correspondientes al facsímil pueden transportarse en el modo de retransmisión de facsímil T.38 o en el modo VBD. En la negociación de esos conjuntos de capacidades híbridos se emplean los mecanismos de SDP y de H.245 (cláusula 7).

En esta Recomendación se describe el mecanismo por defecto para pasar al modo VBD a través de la conmutación por tipo de cabida útil, que se describe en la cláusula 10 y el mecanismo facultativo que emplea mensajes de eventos de señalización de estado (SSE, *state signalling events*), que se describe en la cláusula 11.

#### 2 Referencias

##### 2.1 Referencias normativas

Las siguientes Recomendaciones del UIT-T y otras referencias contienen disposiciones que, mediante su referencia en este texto, constituyen disposiciones de la presente Recomendación. Al efectuar esta publicación, estaban en vigor las ediciones indicadas. Todas las Recomendaciones y otras referencias son objeto de revisiones por lo que se preconiza que los usuarios de esta Recomendación investiguen la posibilidad de aplicar las ediciones más recientes de las Recomendaciones y otras referencias citadas a continuación. Se publica periódicamente una lista de las Recomendaciones UIT-T actualmente vigentes. En esta Recomendación, la referencia a un documento, en tanto que autónomo, no le otorga el rango de una Recomendación.

- Recomendación UIT-T G.168 (2004), *Compensadores de eco de redes digitales*.
- Recomendación UIT-T G.701 (1993), *Vocabulario de términos relativos a la transmisión y multiplexación digitales y a la modulación por impulsos codificados*.

- Recomendación UIT-T G.711 (1988), *Modulación por impulsos codificados (MIC) de frecuencias vocales.*
- Recomendación UIT-T G.726 (1990), *Modulación por impulsos codificados diferencial adaptativa (MICDA) a 40, 32, 24, 16 kbit/s.*
- Recomendación UIT-T G.729 (1996), *Codificación de la voz a 8 kbit/s mediante predicción lineal con excitación por código algebraico de estructura conjugada.*
- Recomendación UIT-T H.245 (2005), *Protocolo de control para comunicación multimedios.*
- Recomendación UIT-T H.248.1v2 (2002), *Protocolo de control de las pasarelas: Versión 2.*
- Recomendación UIT-T H.323 (2003), *Sistemas de comunicación multimedios basados en paquetes.*
- Recomendación UIT-T T.38 (2004), *Procedimientos para la comunicación facsímil en tiempo real entre terminales facsímil del grupo 3 por redes con protocolo Internet.*
- Recomendación UIT-T T.120 (1996), *Protocolo de datos para conferencias multimedios.*
- Recomendación UIT-T V.18 (2000), *Requisitos operacionales y de interfuncionamiento de los equipos de terminación del circuito de datos que funcionan en el modo teléfono con texto.*
- Recomendación UIT-T V.150.1 (2003), *Módem sobre redes de protocolo Internet: Procedimientos para la conexión de extremo a extremo de los equipos de terminación del circuito de datos de la serie V.*
- IETF RFC 768 (1980), *User Datagram Protocol.*
- IETF RFC 791 (1981), *Internet Protocol DARPA Internet Program Protocol Specification.*
- IETF RFC 2198 (1997), *RTP Payload for Redundant Audio Data.*
- IETF RFC 2327(1998), *SDP: Session Description Protocol.*
- IETF RFC 2543 (1999), *SIP: Session Initiation Protocol.*
- IETF RFC 2733 (1999), *An RTP Payload Format for Generic Forward Error Correction.*
- IETF RFC 2833 (2000), *RTP Payload for DTMF Digits, Telephony Tones and Telephony Signals.*
- IETF RFC 3264 (2002), *An Offer/Answer Model with the Session Description Protocol (SDP).*
- IETF RFC 3388 (2002), *Grouping of Media Lines in the Session Description Protocol (SDP).*
- IETF RFC 3389 (2002), *Real-time Transport Protocol (RTP) Payload for Comfort Noise (CN).*
- IETF RFC 3550 (2003), *RTP: A Transport Protocol for Real-Time Applications.*

## **2.2 Referencias informativas y bibliografía**

- IETF RFC 2234 (1997), *Augmented BNF for Syntax Specifications: ABNF.*
- IETF RFC 3389 (2002), *Real-time Transport Protocol (RTP) Payload for Comfort Noise (CN).*
- IETF RFC 3711 (2004), *The Secure Real-time Transport Protocol (SRTP).*



### 3 Términos y definiciones

En esta Recomendación se definen los términos siguientes.

Para los términos y definiciones que no figuran en esta cláusula, véase la Rec. UIT T G.701 (1993), *Vocabulario de términos relativos a la transmisión y multiplexación digitales y a la modulación por impulsos codificados*.

**3.1 red telefónica general conmutada (RTGC):** Red que incluye el modo de transferencia asíncrona (ATM), la red telefónica pública conmutada (RTPC), la red digital de servicios integrados (RDSI), las redes inalámbricas y las redes privadas.

**3.2 pasarela H.248:** Pasarela de medios que es conforme con las Recomendaciones UIT-T de la serie H.248.x.

**3.3 pasarela de medios (MG, *media gateway*):** Pasarela que permite convertir los medios provenientes de un tipo de red al formato necesario en otro tipo de red. Por ejemplo, una MG podría terminar canales portadores de una red con conmutación de circuitos (por ejemplo, DS0) y trenes de medios de una red de paquetes (por ejemplo, trenes RTP en una red IP). Esta pasarela puede tener la capacidad de procesar señales de audio, vídeo y multimedia T.120 de manera independiente o en cualquier combinación, y asimismo puede efectuar traducciones de medios en modo dúplex completo. La MG también puede reproducir mensajes de audio/vídeo y realizar otras funciones de respuesta vocal interactiva (IVR, *interactive voice response*) o llevar a cabo conferencias de medios. Para los fines de esta Recomendación, el término pasarela de medios se refiere a una pasarela vocal.

**3.4 controlador de pasarela de medios (MGC, *media gateway controller*):** Dispositivo que controla las partes del estado de la llamada relacionadas con el control de la conexión de canales de medios en una pasarela de medios.

**3.5 retransmisión por módem:** Transporte de datos de módem en una red de paquetes que utiliza terminación de módem en las pasarelas.

**3.6 pasarela de módem sobre el protocolo Internet (MoIP, *modem over Internet protocol*):** Pasarela de medios que es conforme con las Recomendaciones UIT-T de la serie V.150.

**3.7 pasarela VBD:** Pasarela de medios que es conforme con esta Recomendación.

**3.8 pasarela de salida:** Punto de acceso a la red IP que llama a un equipo de terminación del circuito de datos (DCE) de respuesta. (Su abreviatura es G2.)

**3.9 pasarela de entrada:** Punto de acceso que recibe la llamada de un DCE de origen que hace interfaz con la red IP. (Su abreviatura es G1.)

**3.10 transcodificación:** Traducción de un tipo de formato de medios codificado a otro formato de medios diferente (ejemplos: ley A G.711 a ley  $\mu$  o viceversa, códec G.711 a G.726-40K, G.711 a un códec de banda ancha que funcione a 256 kbit/s, etc.).

**3.11 modo audio:** En este modo el canal procesa señales vocales. El modo puede incluir la utilización de algoritmos de compresión y otras funciones de tratamiento que no se adaptan al transporte de señales de módem o facsímil.

**3.12 modo de datos en banda vocal (VBD, *voice-band data mode*):** Transporte de datos en banda vocal por un canal vocal de una red de paquetes con la codificación apropiada para las señales de módem que se define en la cláusula 6.

**3.13 módem:** El término módem, en esta Recomendación abarca todos los módems de la serie V y los tipos de teléfonos con texto contemplados en los anexos de la Rec. UIT-T V.18.

#### 4 Abreviaturas, siglas o acrónimos

En esta Recomendación se utilizan las siguientes abreviaturas, siglas o acrónimos.

|       |   |
|-------|---|
| /ANS  | Tono de respuesta con inversiones de fase (conforme con la Rec. UIT-T V.25)   |
| ABNF  | Forma aumentada de Backus-Naur (definido en RFC 2234 del IETF) ( <i>augmented Backus-Naur form</i> )                  |
| ANS   | Tono de respuesta (conforme con la Rec. UIT-T V.25) ( <i>answer tone</i> )  |
| ASNam | Tono de respuesta (conforme con la Rec. UIT-T V.8)  |
| ASN.1 | Notación de sintaxis abstracta uno ( <i>abstract syntax notation one</i> )  |
| CED   | Tono de identificación de terminal facsímil llamado (definido en la Rec. UIT-T T.30) ( <i>facsimile CALLED tone</i> ) |
| CI    | Señal de indicador de llamada conforme con la Rec. UIT-T V.8 ( <i>call indicator signal</i> )                         |
| CNG   | Tono de llamada de facsímil (conforme con la Rec. UIT-T T.30) ( <i>facsimile calling tone</i> )                       |
| DS0   | Señal digital, nivel 0 ( <i>digital signal, level 0</i> )   |
| DTMF  | Multifrecuencia bitono ( <i>dual tone multi-frequency</i> )   |
| FAX   | Facsímil  |
| FEC   | Corrección de errores en recepción ( <i>forward error correction</i> )  |
| FoIP  | Fax sobre el protocolo Internet ( <i>facsimile over Internet protocol</i> )   |
| G3FE  | Equipo facsímil del grupo 3 ( <i>group 3 facsimile equipment</i> )  |
| IETF  | Grupo de tareas especiales de Ingeniería en Internet ( <i>Internet engineering task force</i> )                       |
| IP    | Protocolo de Internet ( <i>Internet protocol</i> )  |
| IVR   | Respuesta vocal interactiva ( <i>interactive voice response</i> )   |
| MG    | Pasarela de medios ( <i>media gateway</i> )   |
| MGC   | Controlador de pasarela de medios ( <i>media gateway controller</i> )   |
| MIC-U | Modulación de impulsos codificados, ley $\mu$   |
| MoIP  | Módem sobre el protocolo Internet ( <i>modem over Internet protocol</i> )   |
| OLC   | Apertura de canal lógico ( <i>open logical channel</i> )  |
| QoS   | Calidad de servicio ( <i>quality of service</i> )   |
| RCC   | Red con conmutación de circuitos  |
| RTCP  | Protocolo de control en tiempo real ( <i>real time control protocol</i> )   |
| RTGC  | Red telefónica general conmutada  |
| RTP   | Protocolo en tiempo real ( <i>real time protocol</i> )  |
| RTPC  | Red telefónica pública conmutada  |
| SDP   | Protocolo de descripción de sesión ( <i>session description protocol</i> )  |
| SIP   | Protocolo de iniciación de sesión ( <i>session initiation protocol</i> )  |
| SS7   | Sistema de señalización N.º 7   |

|              |  |
|--------------|--|
| TDM          | Multiplex(ación) por división en el tiempo ( <i>time division multiplex(ing)</i> ) |
| ToIP         | Texto sobre el protocolo Internet ( <i>text telephony over Internet protocol</i> ) |
| UDP          | Protocolo de datagrama de usuario ( <i>user datagram protocol</i> )                |
| UIT          | Unión Internacional de Telecomunicaciones  |
| V21-Preamble | Preámbulo (definido en 5.3.1/T.30) ( <i>preamble</i> )                             |
| VBD          | Datos en banda vocal ( <i>voice-band data</i> )                                    |
| VoIP         | Voz sobre el protocolo Internet ( <i>voice over Internet protocol</i> )            |

## 5 Convenios

Por definición, una Recomendación del UIT-T no es obligatoria, ya que su observancia es voluntaria. La expresión de los diferentes niveles de obligación, a través del futuro simple y el auxiliar "debe", ("shall" y "must" en inglés), y sus formas negativas, habrá de aplicarse con precaución y moderación. Estas palabras habrán de utilizarse únicamente para expresar disposiciones obligatorias cuando resulte necesario para dar sentido y efecto a la Recomendación, es decir, cuando ciertos valores y/o partes de una Recomendación fueran esenciales, y la Recomendación no tendría sentido en caso de no respetarse u observarse estrictamente esos valores. La conformidad con la Recomendación se logra únicamente cuando se satisfacen todas las disposiciones obligatorias. No obstante, la inclusión de disposiciones obligatorias en una Recomendación no implica, por sí misma, que se exige la conformidad de cualquier parte con la Recomendación.

### 5.1 Versión de la Recomendación

A los fines de la compatibilidad con versiones anteriores y futuras, se asigna a la presente Recomendación un número de versión que se define aquí.

NOTA – Se alienta al lector a verificar en el sitio web del UIT-T si existen enmiendas normativas o informativas de esta Recomendación.

Versión: 1

## 6 Definición del modo de funcionamiento de los datos en banda vocal (VBD)

Por datos en banda vocal se entiende el transporte de señales de módem, facsímil y telefonía con texto por un canal vocal de una red de paquetes, aplicando un códec adecuado para esas señales.

En el modo de funcionamiento de datos en banda vocal (VBD), todas las muestras de señal modulada en banda vocal se transportarán por una red IP aplicando el protocolo RTP que se define en RFC 3550 del IETF.

Durante el modo de funcionamiento VBD, para que la aplicación sea conforme con la Rec. UIT-T V.152:

- se utilizará un códec que permita el paso de señales moduladas en banda vocal con una distorsión mínima. Este códec será designado como el códec VBD con un tipo de cabida útil RTP específico, que se negociará con las implementaciones V.152 distantes como se describe en la cláusula 7;
- se mantendrá una latencia constante extremo a extremo;
- se inhabilitará la detección de actividad vocal y la generación de ruido de confort durante la fase de transferencia de datos;
- se inhabilitará cualquier filtro de supresión de CD que pueda estar incorporado en el codificador vocal que se emplee.

Y debería considerar la aplicación adecuada de:

- compensadores de eco en el canal VBD de conformidad con la Rec. UIT-T G.168;
- corrección de errores en recepción (FEC, *forward error correction*) (por ejemplo, RFC 2733) u otras formas de redundancia (por ejemplo RFC 2198) únicamente si se ha negociado con éxito el soporte con la implementación V.152 distante;
- técnicas y algoritmos de ocultación de pérdidas de paquetes vocales que sean apropiados para modulación de señales de módem y de facsímil.

### **6.1 Requisitos mínimos del modo de funcionamiento VBD**

Para fines de interoperabilidad, una implementación conforme con V.152 debe soportar al menos los códecs de ley A G.711 y de ley  $\mu$  de G.711 como códecs VBD.

Cuando se realiza la negociación del códec VBD, la implementación V.152 iniciadora habrá de incluir en la oferta MIC-A o MIC-U (o ambos) en la lista de códecs VBD, aunque podrían especificarse adicionalmente otros códecs VBD. La implementación V.152 que responde a la oferta debe indicar el soporte de al menos un códec VBD, aunque no necesariamente sea un códec basado en MIC.

La redundancia conforme a RFC 2198 del IETF y la corrección de errores en recepción conforme con RFC 2733 del IETF constituyen opciones soportadas.

## **7 Negociación del soporte de VBD y selección del códec VBD y de otra funcionalidad VBD mejorada**

La negociación del soporte y la aplicación del modo de datos VBD que se define en esta Recomendación se lleva a cabo durante el intercambio inicial de las capacidades de llamada de los puntos extremos que establecen la comunicación. La indicación de dicho soporte conlleva la asignación de los tipos de cabida útil RTP al VBD y asimismo los códecs.

Los mecanismos de negociación varían en función de los protocolos de intercambio de capacidades que emplee el punto extremo, que pueden ser el protocolo de descripción de sesión (definido en RFC 2327 del IETF) o la Rec. UIT-T H.245; el protocolo de control de llamada como los que se definen en la Rec. UIT-T H.323 y el protocolo de iniciación de sesión (SIP) que se define en RFC 3261 del IETF; y/o los protocolos de control de pasarela de medios como los de las Recs. UIT-T H.248 y J.171.

En esta cláusula se describen los procedimientos de negociación de los mecanismos que utilizan:

- El protocolo de descripción de sesión (SDP, definido en RFC 2327 del IETF), tal como los terminales/pasarelas SIP y las pasarelas H.248, entre otros.
- La Rec. UIT-T H.245, que es conforme con la Rec. UIT-T H.323.

Esta Recomendación no impide que las pasarelas lleven a cabo la negociación del soporte de otros mecanismos tales como los eventos telefónicos de la norma RFC 2833 del IETF, la Rec. UIT-T T.38, la Rec. UIT-T V.150.1 y/o la retransmisión de texto, para el transporte de señales no vocales. Para el transporte de VBD se utilizará RTP.

## 7.1 Negociación con empleo del protocolo de descripción de sesión (SDP)

Para las implementaciones que emplean el protocolo de descripción de sesión se utilizará el atributo 'gpmid' (descriptor de medios de uso general) para asociarlas tipos de cabida útil en una línea de información de medios ('m') con el modo VBD. La forma general de esta línea de atributos es:

```
a=gpmid:<format> <parameter list>
```

En el contexto de la declaración de VBD, el <format> debe ser un tipo de cabida útil RTP/perfil visual de audio (AVP, *audio visual profil*). El <parameter list> es una lista de pares "parameter=value" separada por puntos y comas. En el caso de formatos RTP/AVP, estos pares se refieren a parámetros que no forman parte de su definición de ampliaciones multifunción del correo Internet (MIME, *multiple propose Internet mail extension*) normalizada. Para las sesiones que soportan esta Recomendación, el parámetro que interesa es el 'vbd' booleano que puede adoptar los valores 'yes' o 'no'. Cuando se fija a 'yes', el atributo indica que la aplicación soporta el modo VBD como se describe en esta Recomendación.

La omisión del atributo 'gpmid' con un par de atributo/valor "vbd=yes" para cualquier códec en la descripción de sesión SDP se interpretará como la imposibilidad de soportar el modo de funcionamiento VBD que se define en esta Recomendación.

El tipo de cabida útil marcado para tratamiento de datos en banda vocal (VBD) debe ser un tipo de cabida útil dinámico. Existe la posibilidad de que se declare un códec, tal como MIC-U, con ambos tipos de cabida útil, estático y dinámico, y que sólo se utilice uno de los dos tipos marcados para los datos en banda vocal (véase el ejemplo 1 más adelante). Si se declara un códec, tal como MIC-U o MIC-A, con un solo tipo de cabida útil estático, y además se marca para su empleo con datos en banda vocal, en ese caso, este códec no deberá utilizarse para transportar voz (véase el ejemplo 2 más adelante).

En una implementación V.152, además de negociarse el soporte de V.152 y el tipo de cabida útil RTP correspondiente, se debería incluir el atributo 'maxmptime' (máximo ptime múltiple) a fin de señalar el periodo de paquetización soportado por todos los tipos de cabida útil de códec.

```
a=maxmptime:<list of packet times separated by space>
```

Se trata de un atributo de nivel de medios. El atributo maxmptime define una lista de valores máximos de tiempo de paquetización, expresados en milisegundos, que pueden ser utilizados por el punto extremo (transmisión y recepción) para esta conexión. Habrá exactamente un asiento en la lista por cada asiento <format> presente en la línea "m=". Cada asiento está separado por un espacio. El asiento número j en esta lista define el máximo tiempo de paquetización del asiento número j en la línea "m=". El primer asiento en la lista debe ser un número decimal mientras que los subsiguientes serán un número decimal o un guión. Para aquellos formatos de medios en que no se aplica una tasa máxima de paquetización simple (por ejemplo códecs que no son para voz, tales como eventos telefónicos o de ruido de confort), se incluirá un guión ("-") en el lugar correspondiente de la lista de los periodos de paquetización.

Cuando se recibe una descripción de sesión SDP, el atributo maxmptime contiene la lista de los periodos máximos de paquetización que puede utilizar el punto extremo distante para esta conexión; uno por cada formato de medios en la línea "m=". Para los formatos de medios cuyo periodo de paquetización está especificado mediante un guión ("-"), la pasarela VBD empleará uno de los periodos máximos de paquetización que haya sido especificado realmente en la lista.

El atributo "a=ptime" que se define en RFC 2327 no deberá tenerse en cuenta si la descripción de sesión SDP incluye el atributo "maxmptime".

Si no se encuentra el atributo "maxmptime", el valor del atributo "ptime", si lo hubiere, se interpretará como el periodo de paquetización de todos los códecs presentes en la línea "m=".

Si ninguno de los atributos 'ptime' o 'maxptime' está presente en la descripción de sesión SDP, se supondrá que para la implementación V.152 se empleará el periodo de paquetización por defecto que se define en RFC 3550 (el cual es 20 ms para G.711 y G.726-32k). Una implementación V.152 no transmitirá paquetes V.152 con un tiempo de paquetización mayor que el ofrecido por el extremo distante.

A continuación se presenta un ejemplo referente a SDP en el que se señala el soporte de V.152 de conformidad con esta Recomendación. Para mayor claridad, en el ejemplo se muestran únicamente las descripciones de medios de la descripción de sesión SDP.

### Ejemplo 1

```
m=audio 3456 RTP/AVP 18 0 13 96 98 99
a=maxptime:10 10 - - 20 20
a=rtpmap:96 telephone-event/8000
a=fmtp:96 0-15, 34, 35
a=rtpmap:98 PCMU/8000
a=gpmid:98 vbd=yes
a=rtpmap:99 G726-32/8000
a=gpmid:99 vbd=yes
```

En este ejemplo, el tipo de cabida útil estático '0' y el tipo de cabida útil dinámico '98' representan, cada uno, el formato de codificación 'MIC-U'. El tipo de cabida útil '0' no está asociado con VBD. No obstante, los tipos de cabida útil '98' (MIC-U) y '99' (MICDA de 32 kbit/s) están asociados con VBD. En relación con los tiempos máximos de paquetización de cada tipo de cabida útil: los paquetes vocales utilizan 10 ms, los paquetes VBD utilizan 20 ms, y se asigna un guión a los tipos de cabida útil 13 (paquetes de indicación de silencio) y 96 (paquetes RFC 2833) para señalar que no puede aplicarse o que no es necesario un ptime máximo.

### Ejemplo 2

```
m=audio 3456 RTP/AVP 0 18 98
a=gpmid:0 vbd=yes
a=rtpmap:98 G726-32/8000
a=gpmid:98 vbd=yes
a=ptime:20
```

En este ejemplo, está marcado el tipo de cabida útil estático 0 (MIC-U) para tratamiento VBD, junto con el tipo de cabida útil dinámico '98' (que corresponde a MICDA de 32 kbit/s). Por consiguiente, el tipo de cabida útil 0 no debe emplearse para transportar voz. El ejemplo también indica que la pasarela VBD puede recibir paquetes de voz y VBD con un tamaño de 20 ms.

NOTA – Se desaconseja firmemente la aplicación de tipos de cabida útil estáticos para VBD, debido al riesgo de que un sistema distinto de V.152 pueda interpretar una propuesta con, por ejemplo, VBD G.711 y G.729. No obstante, al no comprender los atributos VBD, dicho sistema podrá considerar G.711 como un códec de audio válido. Sin embargo, los operadores de red pueden preferir que no se utilice G.711 excepto en el caso de que resulte necesario VBD y que todos los códecs vocales sean G.729. Para ilustrar este punto, considere la siguiente oferta:

```
m=audio 15400 RTP/AVP 0 18
a=gpmid:0 vbd=yes
```

y considere esta respuesta:

```
m=audio 15400 RTP/AVP 0 18
```

Por consiguiente, los sistemas se comunicarían, muy probablemente, mediante G.711, en lugar del códec G.729 que se pretendía, para la voz.

#### 7.1.1 Mecanismo para indicar el soporte de V.152 con empleo de H.248/Megaco

El controlador de pasarela de medios (MGC, *media gateway controller*) emplea, en el contexto de H.248, descriptores locales y remotos para reservar y comprometer recursos MG para la codificación y decodificación de medios, en relación con el tren y la terminación a los que se

aplican dichos descriptores. La MG incluye estos descriptores en su respuesta para indicar que está preparada concretamente para soportar. Cuando el protocolo se codifica en texto, los descriptores consisten en descripciones de sesión SDP que enumeran las capacidades de la llamada.

El soporte de V.152 se aplicará únicamente a terminaciones efímeras, a través de descriptores locales y/o distantes.

Para que una MG reserve y comprometa recursos para más de una alternativa de capacidad de llamada, el MGC debe poner en 'true' las propiedades ReserveGroup y ReserveValue del LocalControlDescriptor.

Por esta razón, si se ofrece una lista de tipos de cabida útil en un descriptor local y/o distante, tal como se ilustra en el ejemplo 3 a continuación referente a una instrucción añadir terminación efímera (*add ephemeral termination*) (se aplica una nota similar si la instrucción fuera modificar o desplazar), la pasarela de medios seleccionará de esa lista únicamente las cabidas útiles para las que pueda reservar y comprometer recursos y enviará una respuesta al MGC incluyendo las alternativas del descriptor local y/o distante seleccionado, como se describe en la Rec. UIT-T H.248.1:

### Ejemplo 3a

```
MGC to MG:
MEGACO/1.0 [123.123.123.4]:55555
Transaction = 11 {
  Context = $ {
    Add = $ {
      Media {
        Stream = 1 {
          LocalControl { Mode = ReceiveOnly, ReserveGroup = True,
ReserveValue = True},
          Local {
v=0
c=IN IP4 $
m=audio $ RTP/AVP 18 0 98 99
a=rtpmap:98 PCMU/8000
a=gpmd:98 vbd=yes
a=rtpmap:99 G726-32/8000
a=gpmd:99 vbd=yes
          }; IP termination for audio and VBD
        }
      }
    }
  }
}
```

Alternativamente un MGC puede permitir que la MG determine si desea señalar que soporta VBD de conformidad con esta Recomendación y seleccionar su tipo de cabida útil dinámico para el modo de funcionamiento VBD, al incluir CHOOSE (es decir, \$) en el campo lista de tipos de cabida útil, como se ilustra en el ejemplo 3a:

### Ejemplo 3b

```
MGC to MG:
MEGACO/1.0 [123.123.123.4]:55555
Transaction = 11 {
  Context = $ {
    Add = $ {
      Media {
        Stream = 1 {
          LocalControl { Mode = ReceiveOnly, ReserveGroup = True,
ReserveValue = True},
          Local {
```

```

v=0
c=IN IP4 $
m=audio $ RTP/AVP 18 0 $
    }; IP termination for audio and VBD
    }
  }
}

MG to MGC response:
MEGACO/1.0 [123.123.123.4]:55555
Transaction = 11 {
  Context = 34444 {
    Add = Te/1 {
      Media {
        Stream = 1 {
          LocalControl { Mode = ReceiveOnly, ReserveGroup = True,
ReserveValue = True},
          Local {
v=0
c=IN IP4 $
m=audio $ RTP/AVP 18 0 98 99
a=rtpmap:98 PCMU/8000
a=gpmid:98 vbd=yes
a=rtpmap:99 G726-32/8000
a=gpmid:99 vbd=yes
    }; IP termination for audio and VBD
    }
  }
}
}
}

```

Cuando una MG ha acusado recibo de un conjunto de alternativas de capacidades de llamada, es necesario que la misma reserve los recursos que le permitirán codificar o decodificar los trenes de medios en función de una de las alternativas. Por consiguiente, en el ejemplo 3a anterior, si la MG soporta los códecs G.729 y G.711 para audio y G.711 para VBD, (conforme a esta Recomendación), en ese caso, y de conformidad con la Rec. UIT-T H.248.1, dicha MG debe reservar los recursos necesarios para poder decodificar un tren RTP en cualquiera de los formatos incluidos en su respuesta en cualquier momento durante la llamada, es decir, formato de audio G.711, formato de audio G.729 o formato VBD G.711.

Si se indica un mecanismo de retransmisión específico (por ejemplo, T.38, V.150.1, etc.) como el procedimiento preferido en lugar de VBD, para los dispositivos aplicables se utilizarán los mecanismos de retransmisión en lugar de VBD. Por ejemplo, si un descriptor distante indica T.38 como el mecanismo preferido por encima de VBD, una MG aplicará T.38 en lugar de VBD para todos los equipos facsímil del grupo 3 (G3FE, *group 3 facsimile equipment*).

Si una MG no puede garantizar que puede comprometer y reservar los recursos de VBD necesarios para la comunicación que se está estableciendo, en ese caso, y con arreglo a la Rec. UIT-T H.248.1, no incluirá el atributo "gpmid" (que indica el soporte de V.152) en su descripción de sesión SDP de respuesta.

Cabe señalar que este mecanismo no impide que una aplicación de MG H.248 pueda enviar al MGC `observedEvents`, para indicar las señales detectadas como se describe en el lote H.248.2.



## 7.1.2 Mecanismo para indicar el soporte de V.152 mediante la utilización de SIP

En el caso de terminales SIP, debe utilizarse el modelo de oferta/respuesta que se describe en RFC 3264 del IETF para marcar uno o varios tipos de cabida útil RTP para el funcionamiento VBD como se describe en esta Recomendación.

Así como un terminal conforme con SIP indicaría, dentro de un tren de medios, el soporte de más de una cabida útil de códec de audio, o el soporte de otros tipos de cabida útil (por ejemplo, RFC 2833 para retransmisión DTMF), una aplicación conforme con SIP indicará el soporte de V.152 al incluir los tipos de cabida útil descritos anteriormente en 7.1.

Si se ofrecen diversas descripciones de medios, y si las aplicaciones no pueden soportar la recepción y transmisión simultánea de los diversos tipos de medios, en ese caso habrán de utilizarse los atributos 'group' 'mid' y 'FID' que se describen en RFC 3388 del IETF, a fin de señalar el soporte alternativo de cada uno de los tipos de medios ofrecidos (como se ilustra más adelante en el ejemplo 5).

Una vez que la pasarela ha indicado que soporta V.152, además de otros mecanismos dentro de una descripción de sesión SDP (tal como, entre otros, audio, retransmisión de facsímil con arreglo a la Rec. UIT-T T.38, retransmisión DTMF según RFC 2833 del IETF, etc.), la pasarela tendrá la capacidad de conmutar entre cualquiera de los tipos de cabida útil RTP soportados y mutuamente negociados, en cualquier momento durante una llamada.

### 7.1.2.1 Mecanismo para indicar la preferencia de los mecanismos de retransmisión VoIP en lugar de VBD

Actualmente, SIP no dispone de un mecanismo para señalar de manera transparente que una pasarela desearía utilizar un mecanismo de retransmisión específico (por ejemplo, T.38, V.150.1, retransmisión de texto) en lugar de VBD. Por consiguiente, en esta cláusula se define la sintaxis y la utilización de un atributo que indica una lista de preferencias de métodos de transporte por módem y facsímil en una implementación V.152 que soporta cualquiera de los siguientes métodos de transporte alternativos:

- retransmisión de facsímil sobre IP mediante la Rec. UIT-T T.38;
- retransmisión de módem sobre IP mediante la Rec. UIT-T V.150.1;
- retransmisión de texto.

El atributo se denomina 'pmft' y su formato en la descripción de sesión SDP se describe mediante la siguiente sintaxis ABNF:

```
pmft-attribute          = "a=pmft:" *(SPACE modem-fax-transport)
modem-fax-transport     = 1* ("V1501" / "T38" / "V151")
```

Este atributo permite que una implementación V.152 indique si prefiere cualquiera de los mecanismos de transporte de retransmisión enumerados, en lugar del modo VBD. La omisión de este atributo en una descripción de sesión SDP significa que el modo VBD es el mecanismo de transporte preferido de datos en banda vocal.

Cuando este atributo está incluido en una descripción de sesión SDP, siempre se colocará en el nivel de sesión.

Por ejemplo, una implementación V.152 que también soporta V.150.1 para módems y T.38 para facsímil, y que prefiere utilizar estos mecanismos de retransmisión en lugar de VBD, siempre que sea posible, debe incluir el siguiente atributo 'pmft' en el nivel de sesión de la descripción de sesión SDP:

```
a=pmft: T38 V1501
```

Una implementación V.152 que recibe el atributo 'pmft' antes referido, y que puede soportar los dos mecanismos de retransmisión especificados en este ejemplo, ha de incluir el mismo atributo 'pmft' en su respuesta. De este modo, cuando se establece la comunicación, todos los datos G3FE serán transportados a través de T.38, los datos de los módems en banda vocal que son soportados por V.150.1 serán transportados a través de V.150.1, y el resto de los datos de otros módems (por ejemplo, teléfonos con texto) serán transportados por V.152.

Si una pasarela que responde a una oferta de descripción de sesión SDP que incluye el atributo 'pmft', indica una preferencia por el mecanismo de retransmisión soportado sobre VBD, habrá de incluir en la descripción de sesión SDP de respuesta el atributo 'pmft' especificando el mecanismo de retransmisión. Si un mecanismo de retransmisión no es soportado, será suprimido de la lista del atributo pmft.

Una vez que se haya indicado un mecanismo de retransmisión específico (por ejemplo, T.38, V.150.1, etc.) como el mecanismo preferido en lugar de VBD, dicho mecanismo será utilizado en lugar de VBD.

Una pasarela que responde a una oferta de descripción de sesión SDP que indica la capacidad para utilizar mecanismos de retransmisión pero no incluye el atributo 'pmft' podrá incluir en la descripción de sesión SDP de respuesta el atributo 'pmft' con los mecanismos de retransmisión especificados para señalar su preferencia de utilización de estos últimos. Por ejemplo, si la oferta de descripción de sesión SDP inicial de una pasarela que sólo soporta V.152 y T.38 no incluye el atributo 'pmft', ya que prefiere utilizar VBD en lugar de T.38, esta oferta debería incluir una descripción de sesión SDP tal como:

```
v=0
o=Offerer 0 0 IN IPV4 <IPAdressA>
s=-
t=0 0
p=+1
c=IN IP4 <IPAdressA>
a=group:FID 1 2
m=audio <udpPort x> RTP/AVP 18 0 13 96
a=mid:1
a=ptime:10
a=rtpmap:96 PCMU/8000
a=gpmd: 96 vbd=yes
m=image <udpPort y> udpt1 t38
a=mid:2
a=T38version:0
a=T38FaxRateManagement:transferredTCF
a=T38FaxUdpEC:t38UDPRedundancy
```

No obstante, la pasarela que responde (que podría encontrarse en una red menos fiable) podría preferir en todo momento T.38 en lugar de VBD para la transmisión de facsímil. Por consiguiente, dicha pasarela debería incluir en su respuesta lo siguiente:

```
v=0
o=Answerer 0 0 IN IPV4 <IPAdressB>
s=-
t=0 0
p=+1
c=IN IP4 <IPAdressB>
a=group:FID 1 2
a=pmft: T38
m=audio <udpPort x> RTP/AVP 18 0 13 96
a=mid:1
a=ptime:10
a=rtpmap:96 PCMU/8000
a=gpmd: 96 vbd=yes
```

```

m=image <udpPort y> udpt1 t38
a=mid:2
a=T38version:0
a=T38FaxRateManagement:transferredTCF
a=T38FaxUdpEC:t38UDPRedundancy

```

Cuando la pasarela que hace la oferta recibe dicha respuesta, transportará los datos G3FE aplicando T.38 y los datos del resto de los módems o de los dispositivos distintos de G3FE serán transportados mediante V.152.

### 7.1.3 Ejemplos de indicación de soporte de V.152 con empleo del protocolo de descripción de sesión

En esta cláusula se presentarán algunos ejemplos de descripciones de sesión SDP enviadas por implementaciones que soportan V.152, además de otras Recomendaciones (tales como, entre otras, voz, T.38, ToIP y V.150.1).

**Ejemplo 4:** Una implementación que soporta V.152 (utilizando el tipo de cabida útil dinámica 96 y la ley  $\mu$  G.711 como códec VBD) y los códecs vocales ley  $\mu$  G.711, supresión de silencio y G.729, transmitirá la siguiente descripción de sesión SDP en la que únicamente se resaltan con negritas las líneas que son pertinentes para esta Recomendación:

```

v=0
o=- 0 0 IN IPV4 <IPAddressA>
s=-
t=0 0
p=+1
c=IN IP4 <IPAddressA>
m=audio <udpPort A> RTP/AVP 18 0 13 96
a=ptime:10
a=rtpmap:96 PCMU/8000
a=gpmd: 96 vbd=yes

```

Una implementación V.152 que recibe una descripción de sesión SDP como la del ejemplo anterior, la interpretará como la capacidad de la pasarela distante para soportar V.152 e inferirá que el tipo de cabida útil que será utilizado para los paquetes VBD es 96.

**Ejemplo 5:** Se establece una comunicación entre la pasarela A que soporta V.152, T.38, supresión de silencio conforme a RFC 3389 del IETF y el códec vocal G.729 y MIC-U, y una pasarela B que soporta T.38, supresión de silencio y los códecs vocales G.729 y MIC-U, pero que no soporta V.152.

El SDP transmitido por la pasarela A tendrá la siguiente forma:

```

v=0
o=GatewayA 0 0 IN IPV4 <IPAddressA>
s=-
t=0 0
p=+1
c=IN IP4 <IPAddressA>
a=group:FID 1 2
m=audio <udpPort x> RTP/AVP 18 0 13 96
a=mid:1
a=ptime:10
a=rtpmap:96 PCMU/8000
a=gpmd: 96 vbd=yes
m=image <udpPort y> udpt1 t38
a=mid:2
a=T38version:0
a=T38FaxRateManagement:transferredTCF
a=T38FaxUdpEC:t38UDPRedundancy

(.....additional T.38 attributes may follow.....)

```

La pasarela B que no soporta VBD responderá con una descripción de sesión SDP que omita toda referencia a V.152:

```
v=0
o=GatewayB 0 0 IN IPV4 <IPAdressB>
s=-
t=0 0
p=+1
c=IN IPV4 <IPAdressB>
a=group:FID 1 2
m=audio <udpPort w> RTP/AVP 18 0 13
a=mid:1
a=ptime:10
m=image <udpPort z> udpt1 t38
a=mid:2
a=T38version:0
a=T38FaxRateManagement:transferredTCF
a=T38FaxUdpEC:t38UDPRedundancy
(.....additional T.38 attributes may follow.....)
```

Cuando la pasarela A recibe la descripción de sesión SDP anterior, comprenderá que la pasarela B no acepta V.152. Por consiguiente, la pasarela A no pasará al modo VBD.

**Ejemplo 6:** La pasarela A soporta el códec vocal G.729, V.152 y V.150.1. La pasarela B también soporta V.150.1 y el códec vocal G.729, pero no soporta V.152:

NOTA – El ejemplo 6 muestra el número mínimo de líneas necesario para construir un descriptor de sesión conforme con SDP que incluye todos los atributos obligatorios para la representación de la retransmisión del módem en modo de transporte simple para la retransmisión de paquetes (SPRT, *single packet relay transport*) y V.152.

SDP from Gateway A:

```
v=0
o=Gateway A 25678 753849 IN IPV4 128.96.41.1
s=
c=IN IPV4 128.96.41.1
t=0 0
m=audio 49230 RTP/AVP 0 8 18 97 98
a=gpmd:0 vbd=yes
a=gpmd:8 vbd=yes
a=rtpmap:97 telephone-event/8000
a=fmtp:97 0-15,32,33,34,35,66,70
a=rtpmap:98 v150fw/8000
m=audio 49232 udpsprt 100
a=sprtmap:100 v150mr/8000
a=fmtp:100 mr=0; mg=1;DSCselect=3;mrmodes=1,2;jmdelay=no;versn=1.1
```

En este ejemplo, se emplean los puertos 49230 y 49232 para los trenes de medios RTP/AVP y SPRT, respectivamente. Los tipos de cabida útil estática 0 (MIC-U) y 8 (MIC-A), dentro del tren de medios RTP/AVP, se marcan para tratamiento VBD mediante el atributo 'gpmd', y por consecuencia no pueden ser utilizados para voz.

Cabe señalar además, de conformidad con SIP, que la descripción de sesión SDP anterior implica el soporte simultáneo de audio 'rtp/avp' y audio 'udpsprt'. Para poder indicar que sólo se puede soportar un tipo de medios a la vez, se debería utilizar el atributo 'group' con la semántica FID, junto con el atributo 'mid' como se especifica en RFC 3388 (véase el ejemplo 5).

La pasarela B no soporta V.150.1 (aplicaciones que también deben soportar VBD), y responderá con la siguiente descripción SDP:

```
v=0
o=GatewayB 25678 753849 IN IPV4 128.96.41.1
s=
```

```

c=IN IP4 128.96.41.1
t=0 0
m=audio 49230 RTP/AVP 0 8 18 97 98
a=gpmd:0 vbd=yes
a=gpmd:8 vbd=yes
a=rtpmap:97 telephone-event/8000
a=fmtp:97 0-15,32,33,34,35,66,70
a=rtpmap:98 v150fw/8000
m=audio 49232 udpsprt 100
a=sprtmap:100 v150mr/8000
a=fmtp:100 mr=0; mg=1;DSCselect=3;mrmods=1,2;jmdelay=no;versn=1.1

```

Como ambas pasarelas han negociado el soporte de SSE, podrán utilizar los SSE para indicar la transición entre voz y VBD.

#### 7.1.4 Capacidades V.152 opcionales

En esta cláusula se describe la representación de información SDP que se puede declarar opcionalmente durante el periodo de establecimiento de la sesión. La ausencia de su declaración será interpretada por una implementación V.152 como indicación de que la implementación V.152 distante no soporta la información opcional.

##### 7.1.4.1 Declaración de redundancia y corrección de errores en recepción

La declaración, en SDP, de la redundancia según RFC 2198, y la corrección de errores en recepción (FEC) según RFC 2733 serán conformes a las normas que figuran en los documentos fuente del IETF aplicables. Cuando se soportan teléfonos con texto, en redes en las que se sobrepasan los requisitos del servicio con algunos caracteres erróneos debido a la pérdida de paquetes, según se especifica en el anexo A.3/F.700, esta Recomendación insta firmemente a la utilización apropiada de redundancia, según RFC 2198 del IETF, y la FEC según RFC 2733 del IETF en la red IP a la que están conectados los teléfonos con texto. No obstante, la aplicación de redundancia/FEC en algunas redes puede contribuir a la tasa de errores en los caracteres y, por consecuencia, no debería ser utilizada.

Aunque aquí no se reproduce RFC 2198, mediante un ejemplo se ilustra la declaración del soporte de RFC 2198 con un nivel 3 de redundancia para un códec VBD:

```

m=audio 3456 RTP/AVP 0 15 102
a=gpmd:0 vbd=yes
a=rtpmap:102 red/8000
a=fmtp:102 0/0/0/0

```

En RFC 2733 pueden encontrarse algunos ejemplos de declaración de soporte de la FEC. En esos ejemplos se incluye la utilización de un tren FEC independiente, y la combinación del tren FEC con el tren primario, mediante la encapsulación conforme con RFC 2198. En el caso de que se trate de un tren FEC independiente, según RFC 2733 se utiliza una línea 'fmtp' para asociar este tren con una dirección y un puerto de IP. Cuando los paquetes FEC son enviados a la misma dirección y el mismo puerto de IP (aunque se trate de una fuente de sincronización (SSRC, *synchronization source*) diferente) de los paquetes de medios que son calificados, no es necesaria la línea 'fmtp' para asociar el tipo de cabida útil 'parityfec' con una dirección y un puerto de IP. Por consiguiente, en el siguiente segmento SDP:

```

c=IN IP4 224.2.17.12
t=0 0
m=audio 49170 RTP/AVP 0 15 78
a=gpmd:0 vbd=yes
a=rtpmap:78 parityfec/8000
a=fmtp:78 49170 IN IP4 224.2.17.12

```

La última línea es innecesaria y puede omitirse. De modo similar, la ausencia de una línea 'fntp' que asocie una dirección y un puerto de IP con un tipo de cabida útil de FEC será interpretada en el sentido de que los paquetes FEC deben enviarse a la misma dirección y el mismo puerto de IP que los paquetes de medios a los que califican.

#### 7.1.4.2 Parámetros facultativos específicos de fabricante

El atributo 'vndpar' (parámetros de fabricante) puede utilizarse para declarar códigos de fabricante a fin de coordinar el funcionamiento mejorado con referencia a la Rec. UIT-T V.152. Será posible hacer caso omiso, sin ningún riesgo, de los parámetros específicos de fabricante y mantener, no obstante, el interfuncionamiento con equipos que sean conformes con esta Recomendación. Por consiguiente, las mejoras introducidas por empresas privadas no pueden sustituir a las características básicas necesarias para la conformidad con esta Recomendación.

El formato de la línea correspondiente al atributo 'vndpar' es:

```
a=vndpar:<vendorIDformat> <vendorID> <vendorSpecificDataTag>
      [<vendorSpecificData>]
```

El campo <vendorIDformat>, que representa un valor decimal, indica el formato del siguiente campo <vendorID>. Se definen los siguientes valores:

| Representación como número entero | Formato del ID de fabricante                |
|-----------------------------------|---|
| 1                                 | Rec. UIT-T T.35                             |
| 2                                 | Número de empresa privada asignado por IANA |

El campo <vendorID> podrá ser representado en formato hexadecimal o decimal. Si se representa en formato hexadecimal (hex), tendrá un prefijo '0x'. Generalmente, si el formato del ID de fabricante es conforme con la Rec. UIT-T T.35, se adoptará preferiblemente el formato hexadecimal. Si se representa mediante el número de empresa privada de IANA (<http://www.iana.org/assignments/enterprise-numbers>), se adoptará de preferencia el formato decimal.

Cuando el formato del ID de fabricante es conforme con la Rec. UIT-T T.35, dicho ID estará compuesto por el indicativo de país, seguido por el código de fabricante. El indicativo de país consta de cuatro octetos y el ID de fabricante, de dos octetos. Si la representación del ID de fabricante es hexadecimal, podrán omitirse los ceros a la izquierda en el indicativo de país, pero no en el código de fabricante.

Si el campo <vendorID> es el número de empresa privado del fabricante, los ceros a la izquierda podrán omitirse.

El campo <vendorSpecificDataTag> representa un número entero decimal entre 0-255. Si se utiliza, los valores en la gama de 1-255 se correlacionan de forma inequívoca, a través del atributo 'vndpar', con la combinación del fabricante especificado en <vendorID> y las capacidades patentadas indicadas por <vendorSpecificData>. Esta correspondencia, se conserva durante toda una sesión, pero no durante varias. Además, cada lado puede elegir este número entero con independencia del otro extremo. Como este índice es compacto, una pasarela o punto extremo pueden utilizarlo en varios lugares. Un valor de 0 es un valor nulo. Cuando aparece, ello equivale a omitir el campo <vendorSpecificDataTag>. Un valor nulo de <vendorSpecificDataTag> no está asociado con ningún ID de fabricante.

Puede ser posible que un punto extremo o pasarela declaren múltiples líneas de atributo 'vndpar' (1-255) en una descripción de sesión SDP. Cada una de esas líneas puede indicar un fabricante diferente. Además, muchas líneas 'vndpar' pueden indicar el mismo fabricante. Cuando se declaren

muchas líneas 'vndpar' en un descriptor de sesión SDP, cada valor de <vendorSpecificDataTag> debe ser único en todas las líneas de 'vndpar' en el descriptor de sesión, o nulo (0). Si el valor no es nulo, el campo <vendorSpecificDataTag> puede ser útil como un identificador de característica de fabricante asignado de manera dinámica.

La inclusión del parámetro <vendorSpecificData> es facultativa. Cuando se incluye, se trata de una cadena de octetos definida por el fabricante, que consta de uno o varios octetos. Como está formada por un número entero de octetos, se representa mediante un número par de caracteres hexadecimales. No se necesita un prefijo '0x'. No se especifica un límite de tamaño, ya que los analizadores sintácticos de SDP pueden hacer caso omiso de la cadena de otro fabricante, sin verificar su longitud. Un fabricante podría añadir estructura adicional al campo <vendorSpecificData> de modo que las características puedan ser identificadas por su posición en este campo. Además, un fabricante puede añadir, a su elección, una identificación de característica explícita dentro del campo <vendorSpecificData>. Si la hubiere, esa identificación suplementa el campo <vendorSpecificDataTag>.

Cabe señalar que no se descarta que el fabricante pueda aprovechar el campo <vendorSpecificData> para comunicar los parámetros que no están relacionados con V.152.

## 7.2 Utilización de VBD en los sistemas H.323

Los sistemas H.323 pueden soportar V.152 si utilizan la capacidad **VBDCapability** que se define en la Rec. UIT-T H.245. Esta capacidad, que es un tipo de **AudioCapability**, se aplica durante el intercambio de capacidades y la señalización de apertura de canal lógico (OLC, *open logical channel*) para indicar el soporte de canales VBD y la apertura de dichos canales. Como los trenes de medios VBD se conmutan generalmente dentro de una sola sesión RTP con audio vocal normal y otros medios relacionados con audio (por ejemplo, RFC 2833), las propuestas de OLC y los mensajes de conjunto de capacidades del terminal normalmente utilizan los constructivos de tren de cabida útil múltiple (MPS, *multiple payload stream*) de la Rec. UIT-T H.245.

### 7.2.1 Procedimientos de conexión rápida

Los sistemas H.323 pueden ofrecer una o varias propuestas de canal lógico en el mensaje SETUP (ESTABLECIMIENTO) que se transmite a la parte llamada. El dispositivo H.323 acomoda estas propuestas de canal lógico en orden de preferencia. Esto permite que un punto extremo pueda indicar su modo predilecto de funcionamiento, y que el dispositivo llamado comprenda cual es la opción preferida, pero también que acepte cualquier modo alternativo ofrecido por el dispositivo llamante.

Si el dispositivo llamante prefiere utilizar VBD para el transporte de todos los datos en banda vocal, incluyendo señalización de facsímil, de texto y de módem, la primera propuesta en el OLC consistirá en un códec de audio distinto de VBD y un códec VBD. Si el punto extremo llamante también soporta la retransmisión T.38 sobre RTP, por ejemplo, podría ofrecer como una segunda propuesta un códec de audio distinto de VBD, un códec VBD y T.38. De esta manera, el dispositivo llamado sabrá que el dispositivo llamante prefiere aplicar VBD a todos los datos en banda vocal, pero que también desea ejecutar la retransmisión T.38 sobre RTP, en caso de que el dispositivo llamado tenga esta preferencia. Como en el caso de los procedimientos normales de conexión rápida, el dispositivo llamado tiene la libertad de aceptar cualquiera de las propuestas alternativas, o rechazarlas todas y utilizar la señalización H.245 normal para los canales lógicos abiertos.

Generalmente, los dispositivos H.323 también señalarán como propuestas OLC adicionales aquellas que contengan distintos códecs de audio en combinación con códecs VBD. Asimismo, los dispositivos señalarán alternativas que ofrezcan sólo un códec distinto de VBD como opción de los medios, en el caso de que el dispositivo llamado no soporte esta Recomendación. La elección de las propuestas OLC, el orden de las propuestas y la selección son cuestiones propias de la aplicación.

Los dispositivos H.323 que son conformes con esta Recomendación también pueden utilizar la conexión rápida ampliada, la cual permite a los dispositivos negociar nuevamente los trenes de medios y plantear contrapropuestas a los OLC ofrecidos por el punto extremo distante. Sírvase remitirse a la Rec. UIT-T H.460.6 por lo que se refiere a los procedimientos relacionados con la conexión rápida ampliada.

Esta Recomendación de ningún modo invalida las normas que se definen en la Rec. UIT-T H.323 referentes a los procedimientos de conexión rápida o las correspondientes a la conexión rápida ampliada que se definen en la Rec. UIT-T H.460.6.

### 7.2.2 Intercambio de capacidades VBD

Los dispositivos especifican el soporte de VBD, mediante la inclusión de capacidades del tipo **VBDCapability** en el mensaje **TerminalCapabilitySet** de H.245. Al igual que con otro tipo de medios, estas capacidades pueden agruparse en descriptores de capacidades para señalar conjuntos de capacidades simultáneos. Además, como por lo general VBD es un tipo de audio que se conmuta dentro de la misma sesión RTP como otros medios, las capacidades **VBDCapability** normalmente se definen sólo como parte de un tren de cabida útil múltiple (MPS). No obstante, ya que el deseo de un dispositivo puede ser abrir un tren VBD que se limita a transmitir medios como VBD, las capacidades podrán definirse y utilizarse fuera de un MPS.

### 7.2.3 Procedimientos de señalización de canal lógico H.245

Una vez intercambiadas las capacidades de los dispositivos H.323, éstos pueden abrir canales lógicos transmitiendo mensajes de apertura de canal lógico (OLC). Los procedimientos correspondientes a la señalización de canal lógico se definen en la Rec. UIT-T H.323, y por consiguiente en esta Recomendación no se definen procedimientos adicionales.

Como los dispositivos H.323 funcionan en modo asíncrono, es posible que un dispositivo pueda transmitir un mensaje OLC para ofrecer un conjunto de capacidades, mientras que el dispositivo par transmite un OLC con un conjunto de capacidades incompatible. Por ejemplo, un dispositivo puede proponer un OLC en el que se sugiere el empleo de {G.729, VBD/G.711, T.38}, mientras que el dispositivo par envía un OLC sugiriendo el uso de {G.723.1, VBD/G.726}. Por supuesto, ambos mensajes serían válidos de manera independiente, basándose en las capacidades intercambiadas. Aunque H.323 permite que los dispositivos apliquen distintos códecs de audio en cada sentido, no es lo más recomendable. En este caso, el hecho de que un lado proponga aplicar T.38 sobre RTP, y que el otro lado no lo haga no plantea problemas. En todos estos casos, H.323 especifica que el dispositivo principal se encargará de resolver esos conflictos rechazando el OLC alegando un **masterSlaveConflict** u otro motivo apropiado. El resultado no debería ser un fallo de los dispositivos, sino su convergencia a un modo común.

Los dispositivos deberían utilizar el mensaje modo de petición de H.245 para sugerir un modo de funcionamiento compatible. El dispositivo principal o el subordinado podrían transmitir un mensaje de modo de petición. Cabe señalar, sin embargo, que la petición puede ser rechazada. En última instancia, puede ser que el dispositivo subordinado no tenga más opción que utilizar el modo preferido del principal. Aun en este caso, el principal debería tratar de aceptar las peticiones del subordinado siempre que sea posible.

Como un ejemplo para ilustrar la apertura de un canal de medios de conformidad con esta Recomendación, considérese un OLC que tiene un tren vocal G.729, un tren VBD de ley A G.711 protegido mediante codificación de redundancia, un tren RFC 2833 y un tren T.38 sobre RTP. El **OpenLogicalChannel** tendría esencialmente una composición similar a la que se muestra a continuación:

```
{
    forwardLogicalChannelNumber 1,
    forwardLogicalChannelParameters {
```



```

dataType : multiplePayloadStream {
  element {
    dataType : audioData : g729 2
  },
  element {
    dataType : redundancyEncoding {
      primary {
        dataType : audioData : vbd : g711Alaw64k 160
      },
      secondary {
        {
          dataType : audioData : vbd
          : g711Alaw64k 160,
        }
      }
    },
    payloadType 101      -- The PT for the RFC 2198 packet
  },
  element {
    dataType : audioData : audioTelephonyEvent {
      audioTelephoneEvent : "0-15,32,33"
    },
    payloadType 102
  },
  element {
    dataType : audioData : genericDataCapability {
      capabilityIdentifier : standard {
        itu-t(0) recommendation(0) t(20) 38
        h245-audio-capability(0)
      },
      nonCollapsing {
        {
          parameterIdentifier : standard : 0,
          parameterValue : booleanArray : 0
        },
        {
          parameterIdentifier : standard : 1,
          parameterValue : unsignedMin : 0
        },
        {
          parameterIdentifier : standard : 2,
          parameterValue : genericParameter
          {
            {
              parameterIdentifier : standard : 1,
              parameterValue : logical
            }
          }
        },
        {
          parameterIdentifier : standard : 3,
          parameterValue : unsigned32Max : 200
        },
        {
          parameterIdentifier : standard : 4,
          parameterValue : unsigned32Max : 72
        }
      }
    },
    payloadType 103
  }
},
}

```

```
multiplexParameters : h2250LogicalChannelParameters {  
    sessionID 1  
}  
}
```

## 8 Aplicación de eventos de módem/facsímil/teléfono con texto según la norma RFC 2833

La declaración de eventos telefónicos ANS (32), /ANS (33), ANSam (34) y /ANSam (35) conformes con RFC 2833 del IETF es facultativa. Si una pasarela de medios declara estos eventos, la pasarela de medios distante puede utilizar RFC 2833 para transmitir los mismos eventos, en lugar de la transmisión de paquetes VBD. Si ambas pasarelas de medios señalan el soporte de eventos telefónicos ANS (32), /ANS (33), ANSam (34) y /ANSam (35) según RFC 2833, en ese caso las pasarelas de medios utilizarán los eventos para el control de la compensación de eco conforme a la Rec. UIT-T G.168. Si ningún extremo indica este soporte, las pasarelas de medios detectarán el tono de 2100 Hz con señales de inversión de fase para inhabilitar el compensador de eco en sus trenes de paquetes VBD entrantes.

Cuando se utilicen eventos telefónicos según RFC 2833 del IETF, la cantidad de fuga de la señal en la banda hacia la red IP correspondiente a las señales ANS, ANSam, /ANS, y /ANSam será menor que 50 ms.

## 9 Estímulos VBD

En esta cláusula se enumeran los estímulos que deberían ser detectados, por tipo de aplicación, por una pasarela VBD para iniciar una transición al modo de operación VBD, como se describe en la cláusula 10.

La lista de estímulos que se presenta a continuación no es exhaustiva, y habrá otros tonos que puedan ser utilizados para iniciar una transición a VBD para las aplicaciones enumeradas.

- *Para aplicaciones de facsímil*
  - Identificación de terminal llamado (CED), conforme con la Rec. UIT-T T.30.
  - ANSam, conforme con la Rec. UIT-T V.8.
  - Preámbulo, conforme a 5.3.1/T.30.
  - CNG, conforme a la Rec. UIT-T T.30.
- *Para aplicaciones de módem*
  - ANS, conforme a la Rec. UIT-T V.8.
  - ANSam, conforme a la Rec. UIT-T V.8.
  - Tono de respuesta de 2225 Hz, conforme al apéndice VI/V.150.1.
  - Señal de unos binarios desaleatorizados, conforme a la Rec. UIT-T V.22.
  - Señales CI que preceden a ANSam, conformes con la Rec. UIT-T V.8.
  - Dobles tonos del segmento 1 iniciador (1375 Hz y 2002 Hz), conforme a la Rec. UIT-T V.8 *bis*.
- *Para aplicaciones de telefonía con texto*
  - ANS, conforme a la Rec. UIT-T V.8.
  - ANSam, conforme al a Rec. UIT-T V.8.
  - Señales de teléfono con texto, conformes a 5.1.1/V.18.
  - Señales DTMF sólo si no pueden ser soportados los eventos telefónicos según RFC 2833.
  - Señales CI que preceden a ANSam, conformes a la Rec. UIT-T V.8.

- Señales de tono de llamada (CT, *calling tone*) que preceden a ANS, conformes con la Rec. UIT-T V.25.
- Dobles tonos del segmento 1 iniciador (1375 Hz y 2002 Hz) conformes a la Rec. UIT-T V.8 *bis*.

Si además de la lista anterior se detecta cualquier otra señal tonal no vocal no reconocida, se la podrá utilizar para pasar al modo VBD.

Las pasarelas VBD deberían mantener al mínimo la fuga de señal, para evitar un comportamiento erróneo de los terminales de extremo.

## **10 Procedimientos para pasar del modo audio al modo VBD**

En esta cláusula se describe el mecanismo de transición de una implementación que soporta sólo VBD, conforme con esta Recomendación, y voz, pero ningún otro mecanismo de retransmisión tal como RFC 2833, T.38 o V.150.1, ni VBD conforme a V.150.1.

El mecanismo que se describe en esta cláusula será el mecanismo obligatorio por defecto que utilizarán las pasarelas conformes con V.152 si aún no han sido negociados satisfactoriamente otros mecanismos entre las pasarelas; de lo contrario se utilizará el mecanismo negociado mutuamente (tal como los que se describen en la cláusula 11), con preferencia a este método.

La transición del modo audio al modo VBD se ejecuta cuando los detectores VBD clasifican una señal de entrada como VBD.

La detección de los estímulos descritos en la cláusula 9 se llevará a cabo al menos en el sentido de la red RTGC a la red IP; no obstante, no se descarta la detección en el sentido inverso.

Cuando se detecta cualquier de los estímulos descritos en la cláusula 9, si el evento telefónico según RFC 2833 del IETF correspondiente no ha sido negociado mutuamente, una aplicación V.152 deberá transmitirlos de la misma manera que los paquetes VBD en la banda.

Si la CI de V.8 y las señales V.8 *bis* se transmiten en la banda, y no como eventos RFC 2833, el paso a VBD debe efectuarse sin que se pierda ninguna parte de las señales. La decisión de utilizar una indicación en la banda o RFC 2833 para indicar estas señales depende de la declaración de capacidad, de la disponibilidad de un canal VBD, y de la preferencia del transmisor.

Cuando una pasarela de medios se encuentra en el estado de medios VBD, podrá utilizar RFC 2833 en lugar de la transmisión en banda vocal, para comunicar a la pasarela distante cualquiera de los estímulos de datos en banda vocal indicados en la cláusula 9.

En este caso, la utilización de RFC 2833 del IETF está supeditada a las capacidades declaradas por la pasarela distante.

Durante el estado de medios VBD, la señal de unos binarios desaleatorizados se comunica en la banda. No se dispone de soporte de RFC 2833 del IETF para esta señal.

Durante el estado de medios VBD, las señales telefónicas con texto se comunican en la banda. La pasarela de medios no debe perder ningún carácter al comienzo de la transmisión VBD en la banda.

La pasarela debe suprimir un estímulo de datos en banda vocal del trayecto del portador, si pretende transportar el estímulo como un evento telefónico según RFC 2833 del IETF. Esto habrá de efectuarse inmediatamente que se detecte el estímulo. Una pasarela de medios habrá determinado, antes de la detección de un estímulo de datos en la banda vocal, si transmitirá el estímulo en la banda o a través de un evento telefónico RFC 2833. Esta determinación se basa en las capacidades de la pasarela distante (de recibir una codificación RFC 2833 correspondiente a ese estímulo), y en la propia elección de la pasarela local (ya que ésta puede utilizar transmisión en la banda sin tener en cuenta la declaración de capacidad de la pasarela distante).

Una vez que el modo VBD ha sido negociado mutuamente entre las dos pasarelas utilizando los procedimientos que se describen en la cláusula 7, la pasarela que cumpla con esta Recomendación podrá recibir y decodificar apropiadamente, de la red IP, los paquetes RTP con cualquiera de los tipos de cabida útil negociados y soportados para una llamada particular. Por consiguiente, una implementación V.152 pasará del modo vocal al modo VBD cuando se reciba un paquete RTP que contiene el tipo de cabida útil VBD negociado.

Adicionalmente, las pasarelas pueden optimizar el funcionamiento mediante una de las siguientes actividades:

- Cargar los códecs de audio y VBD para facilitar las transiciones rápidas y sobre la marcha entre los arranques de palabra y los arranques de texto.
- Permanecer en el modo VBD durante los arranques de palabra y de texto.

De este modo, cuando una pasarela VBD detecta las señales VBD apropiadas, en el sentido de la red RTGC a la red IP, pasará al modo VBD y transmitirá los paquetes RTP, tan pronto como sea posible, con el correspondiente tipo de cabida útil VBD negociado. La recepción de un paquete RTP que incluye el tipo de cabida útil VBD previamente negociado en el extremo distante provocará que la pasarela VBD pase al modo VBD, pero únicamente si antes de recibir el paquete RTP VBD recibió paquetes RTP que corresponden al estado en el que se encontraba anteriormente (por ejemplo paquetes de voz). El motivo de esta última regla se explica en el siguiente ejemplo:

Considere dos pasarelas VBD denominadas A y B conectadas a través de una red IP y cada una de las cuales tiene una red RTGC en el otro extremo. Durante una llamada, habrá un periodo en el que ambas pasarelas VBD se encuentren en el modo VBD. La pasarela A pasa al modo audio cuando detecta señales vocales en el sentido de la red RTGC a la red IP, lo cual provoca su transición al modo vocal y la transmisión de paquetes RTP vocales. Mientras el primer paquete RTP vocal transmitido se encuentra atravesando la red IP, el extremo distante (pasarela B) aún está transmitiendo paquetes RTP VBD, ya que no ha detectado nada en su lado RTGC, ni ha recibido aún los paquetes RTP de voz. Para impedir que la pasarela A retorne erróneamente al modo VBD, su transición al modo VBD no deberá suceder hasta que haya recibido paquetes RTP vocales (prenegociados), los cuales deberían ser recibidos (es decir, por la pasarela A) para poder pasar al modo vocal.

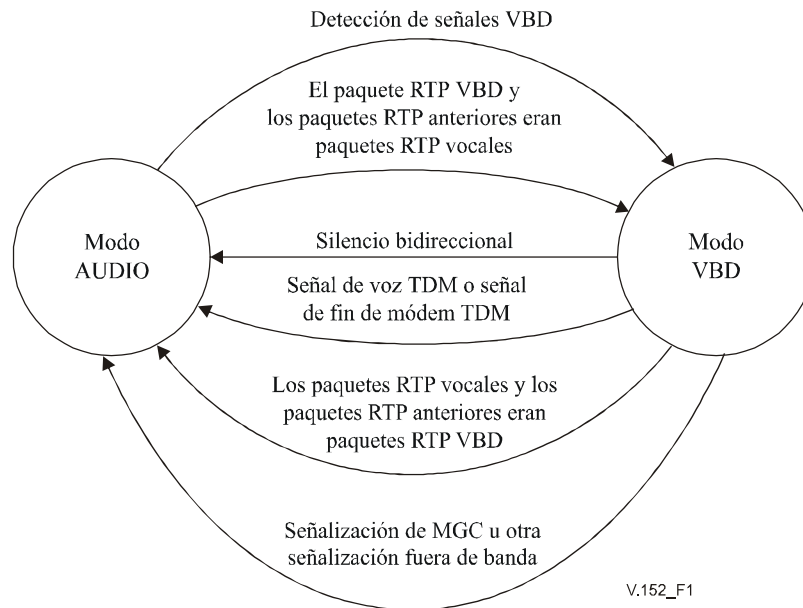
NOTA – Una implementación debe tener la capacidad de manejar paquetes RTP en desorden (por ejemplo, un paquete vocal seguido de un paquete VBD que fue enviado en realidad antes del paquete vocal).

La transición del modo VBD al modo vocal podrá realizarse mediante la detección:

- De cualquiera de los siguientes estímulos, en el sentido de la red RTGC a la red IP:
  - señales de fin de módem o de facsímil;
  - señales vocales;
  - detección de silencio en ambos sentidos, RTGC a IP e IP a RTGC. Con las siguientes advertencias:
    - Para los teléfonos con texto debe tenerse en cuenta la detección de silencio apropiada, ya que las conversaciones mediante teléfonos con texto pueden incluir periodos de silencio prolongados.
    - Para el caso de las llamadas de facsímil el periodo de silencio debería ser mayor que el temporizador T2 que se define en la Rec. UIT-T T.30.
  - Señalización de MGC o de otro método de señalización fuera de banda.
- De los paquetes RTP recibidos en el sentido de la red IP a la red RTGC que tengan tipos de cabida útil distintos de VBD, únicamente tras la recepción del primer paquete RTP VBD. Esto evitará que se produzca una transición incorrecta al modo de audio cuando se ha pasado al modo VBD por la detección de señales VBD en su lado TDM y aún se encuentra

recibiendo paquetes RTP vocales (debido a que en el extremo distante aún no se ha efectuado la transición, basándose en la recepción de los paquetes VBD RTP).

Los criterios de transición descritos anteriormente también se resumen en la figura 1.



**Figura 1/V.152 – Diagrama de estados de transición entre los modos de voz y VBD**

## 11 Procedimientos facultativos para señalar a un extremo distante la transición al modo VBD mediante la utilización de eventos de señalización de estado (SSE)

En esta cláusula se describen los procedimientos que debe utilizar una implementación V.152 cuando se aplica el protocolo de eventos de señalización de estado (SSE) que se define en los anexos C, E, y F de la Rec. UIT-T V.150.1.

Cabe señalar que la utilización de SSE para la implementación V.152 es facultativa y está sujeta a negociación con la pasarela distante. Cuando una o ambas pasarelas no soportan el funcionamiento con SSE, las transiciones hacia y desde el modo VBD estarán regidas por los procedimientos que se definen en la cláusula 10.

### 11.1 Declaración de SSE

La capacidad SSE se señalará conforme a F.6/V.150.1. El conjunto mínimo de eventos de señalización de estado que serán soportados por el funcionamiento VBD son los eventos 0 a 3 que son básicos para el protocolo SSE. El evento SSE nulo (0) no deberá enviarse en ningún caso, y si se recibe, no se deberá tomar en cuenta.

### 11.2 Transición de las pasarelas V.150.1 al modo VBD

Cuando ambas pasarelas soportan V.150.1, las transiciones al modo VBD, y desde el mismo, estarán regidas por los procedimientos de V.150.1. Dichas transiciones están sincronizadas a través del protocolo SSE.

### 11.3 Transición al modo VBD en casos distintos de V.150

Cuando una o ambas pasarelas no soportan el funcionamiento V.150.1, las transiciones al modo VBD, y desde el mismo, estarán regidas por los procedimientos que se describen en esta cláusula. Se intentará que estos procedimientos sean semejantes a los de V.150.1, para evitar a las pasarelas de medios la tarea de tener que soportar y probar múltiples mecanismos de conmutación VBD.

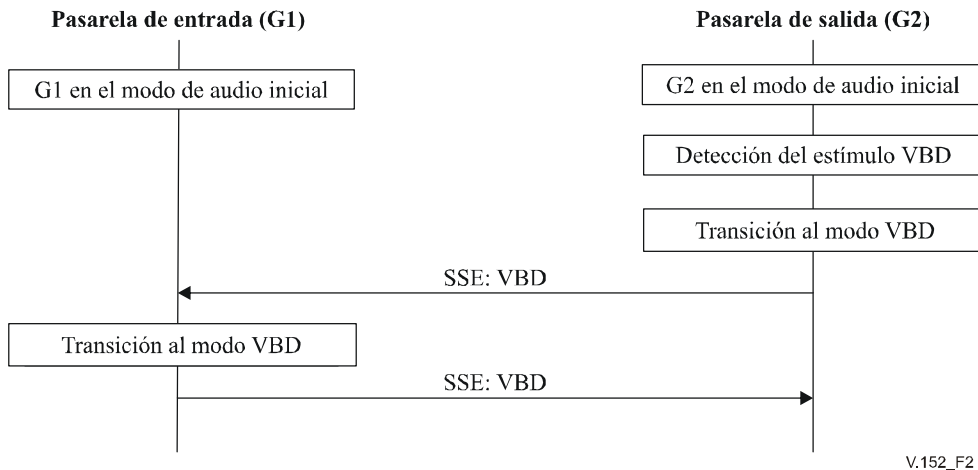
Una pasarela de medios conforme con V.152 que ya haya negociado satisfactoriamente el soporte de la pasarela de medios SSE responderá a un estímulo de datos en banda vocal pasando inmediatamente la conexión al estado de medios VBD y emitiendo un SSE para señalar este estado (C.5.2/V.150.1). Como en otras transiciones de estado de medios, esta acción está supeditada a la disponibilidad de recursos. La pasarela de medios que detecta el estímulo, al efectuar esta transición localmente, puede comenzar el envío de paquetes VBD inmediatamente.

Cuando una pasarela de medios recibe un SSE en el que se indica el estado de los medios VBD (SSE:VBD), pasará la conexión inmediatamente al estado de medios VBD si dispone de los recursos para hacerlo. Antes de efectuar esta transición, podrá hacer caso omiso de cualquier paquete VBD en la banda que reciba (20.4/V.150.1).

En la figura 2 se ilustra la transición a un estado de medios VBD en respuesta a la detección de un estímulo de datos en la banda vocal (por ejemplo, una variante del tono de respuesta). En este ejemplo, la pasarela G1 de entrada (originación de la llamada) y la pasarela G2 de salida (terminación de la llamada) soportan el funcionamiento VBD.

Cuando la pasarela G2 detecta un estímulo de datos en la banda vocal, puede determinar si dispone de los recursos para pasar la sesión al estado de medios VBD. Si dispone de ellos, efectúa la transición inmediatamente y envía SSE:VBD (código de evento 2) a la pasarela G1. Mientras se encuentre en el estado de medios VBD, la pasarela utilizará un tipo de cabida útil RTP marcado para tratamiento VBD.

Cuando la pasarela G1 recibe el SSE:VBD, podrá determinar si dispone de los recursos para pasar la sesión al estado de medios VBD. Si cuenta con ellos, inmediatamente efectúa la transición y devuelve un SSE:VBD a la pasarela G2, confirmando que su estado de medios ha pasado a VBD. Si no cuenta con ellos, cuando recibe un SSE:VBD de la pasarela G2 envía un SSE:audio (código de evento 1).



V.152\_F2

**Figura 2/V.152 – Inicio de funcionamiento VBD en respuesta a la detección de un estímulo VBD**

Cuando se envía SSE:VBD, las pasarelas G1 y G2 pueden utilizar los códigos de identificación de razón (RIC, *reason information codes*) que se definen en la Rec. UIT-T V.150.1. Un ejemplo es el RIC que indica un tono de respuesta. También puede utilizarse un código nulo, que no contenga información. El SSE:VBD de la pasarela G1 puede indicar una transición al estado p' como código de identificación de razón. Ya que p' se define como la percepción de una pasarela del estado del protocolo de la otra pasarela, ello indica que este SSE de la G1 es una respuesta a un SSE recibido.

Las distinciones basadas en los códigos RIC (V.8 y no V.8, texto y no texto) pueden ser utilizadas para optimizar los valores de configuración de la memoria intermedia de reproducción y los niveles

de la FEC para las diferentes aplicaciones de VBD. Además, cuando el RIC indica texto, las pasarelas puedan optimizar el funcionamiento realizando cualquiera de las siguientes actividades:

- Cargar los códecs de audio y de VBD para facilitar las transiciones rápidas y sobre la marcha entre los arranques de palabra y los arranques de texto.
- Permanecer en el modo VBD durante los arranques de palabra y de texto.

#### **11.4 Transición a partir del modo de medios VBD**

Cuando las pasarelas de medios detectan la terminación de la transmisión de datos, pasarán localmente la conexión al modo de audio y emitirán un SSE:audio (SSE de audio inicial, código de evento 1) a la pasarela distante. Si la pasarela recibe un SSE:audio, pasará el estado de los medios al audio inicial, y devolverá un SSE:audio.

Los criterios para determinar la terminación de la transmisión de datos dependen de cada aplicación y no se definen aquí. Algunos ejemplos de esos criterios son la detección de la voz o de los intervalos de silencio predeterminados. Una transición a los estados de medios de módem, facsímil o texto no debe interpretarse como una terminación de la transmisión de datos.

Cuando las pasarelas declaran el soporte de protocolo SSE, implícitamente están declarando el soporte de los eventos 1-3 que son básicos para el protocolo. El soporte de otros SSE tales como SSE:FR (SSE de retransmisión de facsímil, código de evento 4) y SSE:TR (SSE de retransmisión de texto, código de evento 5) debe declararse explícitamente, para poder ser utilizado.

Se permiten las transiciones del estado de medios VBD a los modos de retransmisión de módem (MR), retransmisión de facsímil (FR) y retransmisión de texto (TR). Estas transiciones de estado de medios están supeditadas a:

- 1) La declaración de las capacidades aplicables durante el establecimiento de la comunicación.
- 2) La disponibilidad de recursos en el momento de la transición de estado.

En el caso de la retransmisión de módem, las transiciones están sincronizadas mediante el envío de SSE:MR (SSE de retransmisión de módem, código de evento 3) conforme con la Rec. UIT-T V.150.1.

Se recomienda el envío de SSE:TR (SSE de retransmisión de texto, código de evento 5) para poder sincronizar los cambios de medios del modo VBD al modo de retransmisión de texto, y viceversa. Por ejemplo, cuando las señales V.21 son seguidas por señales conformes al anexo A/V.18 en el modo automático de V.18 extremo a extremo, puede provocarse un cambio al modo VBD basado en el tono de respuesta (ANS) que precede a la señal V.21, y posiblemente otro cambio a TR si la pasarela no soporta VBD conforme al anexo A/V.18.

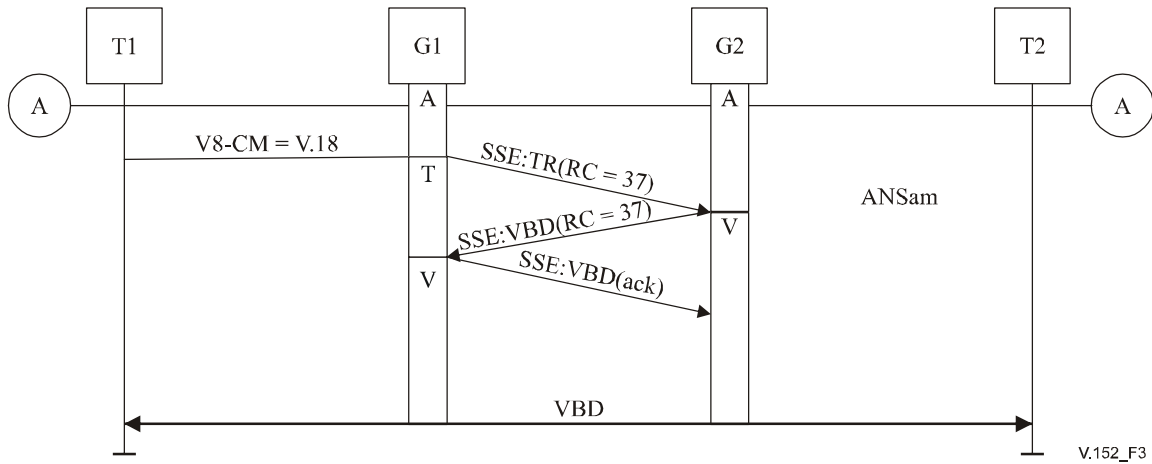
Para los cambios de medios en modo autónomo del modo VBD a la retransmisión de facsímil, se presentan dos casos a partir de T.38:

- 1) Para las pasarelas que cumplen con V.150.1 y el anexo F/T.38, se utiliza SSE:FR. Se puede soportar el funcionamiento de puerto simple y de multipuertos.
- 2) Para el resto de las pasarelas se utiliza la supervisión de actividad del puerto. Conviene observar, que no se soporta el funcionamiento de puerto simple para paquetes RTP de audio y udptl de T.38, aunque podrá utilizarse el funcionamiento de puerto simple si se trata de paquetes RTP de audio y se está usando el procedimiento RTP de T.38 facultativo.

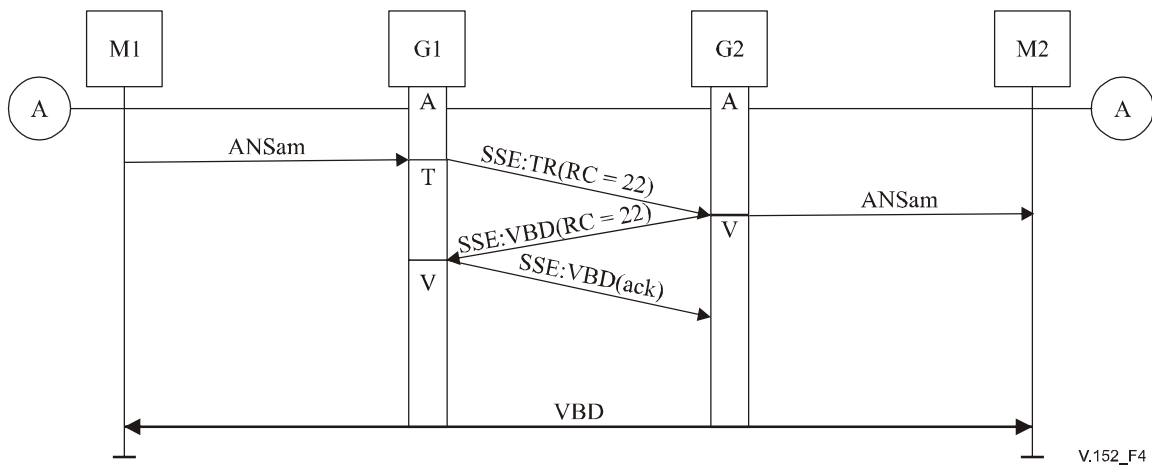
Como las conmutaciones de facsímil tienen cierta tolerancia en términos de temporización de las señales, se puede utilizar la señalización externa en lugar de los cambios de medios autónomos VBD a FR descritos en el último párrafo. Algunos ejemplos de señalización externa son las nuevas invitaciones de SIP, RequestMode/CLC/OLC H.245 y la modificación de contexto de H.248.1. Las cuestiones de temporización extremo a extremo que a menudo afectan la utilización de la señalización externa con el tráfico de módem no se plantean en el tráfico de facsímil.

En el caso de una sesión que se encuentra en el estado de medios VBD, una pasarela puede rechazar SSE:MR, SSE:FR o SSE:TR con un SSE:VBD o SSE:audio. El envío de SSE:audio provoca una transición de la sesión al modo audio.

Los códigos de identificador de razón de SSE para el modo VBD se definen en el cuadro 12/V.150.1.

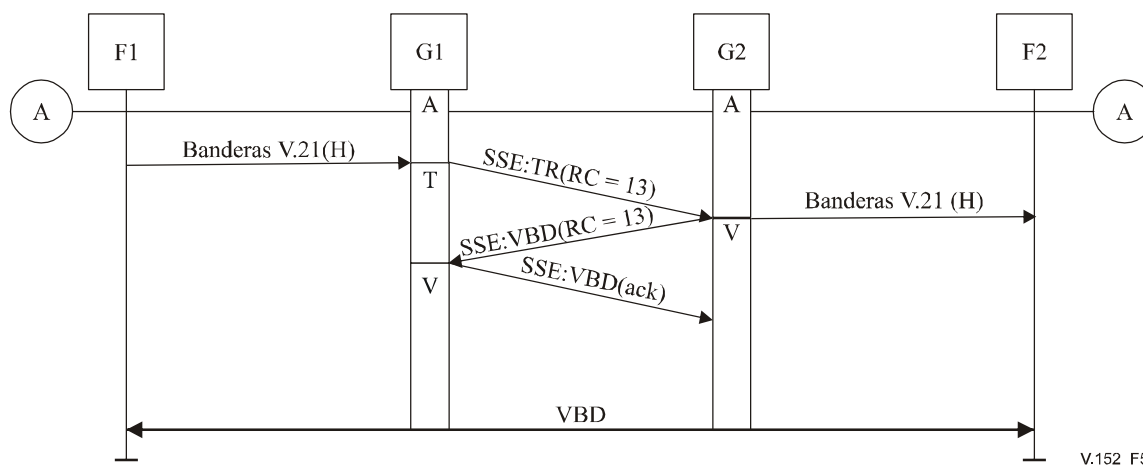


**Figura 3/V.152 – Teléfono con texto V.18 que emplea VBD**



**Figura 4/V.152 – Módem V.34 que emplea VBD**





**Figura 5/V.152 – Facsímil de grupo 3 (sin tonos CNG/CED) que emplea VBD**

### 11.5 Seguridad – facultativa

Cuando se aplica el modo VBD para transportar cabidas útiles de datos, este modo se presta fácilmente para el funcionamiento seguro y criptado basado en SRTP (RTP seguro). Una implementación conforme con V.152 no necesita las características soporte de seguridad, ya que la negociación correspondiente se efectúa durante el establecimiento de la comunicación.

Basándose en las declaraciones que se efectúan durante el establecimiento de la sesión, es posible criptar algunos tipos de cabida útil RTP (por ejemplo, voz, eventos de VBD y de RFC 2833), mientras pasan otros tipos de cabida útil RTP (por ejemplo, los SSE) sin criptación. Ese tipo de criptación selectiva permitirá tiempos de respuestas más rápidos a los SSE, sin afectar la seguridad de los medios generados por el usuario de extremo. Cuando un extremo propone el funcionamiento criptado para un conjunto de formatos de cabida útil y el otro extremo no soporta la criptación, la solución preferida es el rechazo de la propuesta y la terminación del intento de conexión. En este momento, la pasarela de medios de entrada o de salida o el controlador de la pasarela de medios puede proponer a su vez una conexión no criptada a través del protocolo o protocolos de señalización de llamada que se estén utilizando.

## Anexo A

### Mensajes definidos por el fabricante

Los mensajes específicos de fabricante pueden ser soportados en una implementación V.152, sujeto a una negociación con el extremo distante. En general, una implementación V.152 puede soportar hasta 255 identificadores de fabricante (ID de fabricante) para una llamada determinada. Cada ID de fabricante puede ser único o específico y vinculado a un conjunto simple o múltiple de atributos. También podrá asignarse una etiqueta de fabricante única a cada conjunto de atributos asociado con un ID de fabricante, para facilitar una utilización más simple en V.152.

Por lo general el ID de fabricante se suministra durante la señalización externa que se emplea en el establecimiento de la comunicación (es decir, H.245, H.248 o SDP, etc.). El formato que se emplea en los métodos de señalización puede ser conforme con la Rec. UIT-T T.35 o con el número de empresa privado asignado por IANA. La elección queda a criterio del fabricante.

Cuando el formato del ID de fabricante es conforme con la Rec. UIT-T T.35, el ID de fabricante estará formado por un indicativo de país, seguido de un código de fabricante. El indicativo de país consta de cuatro octetos y el ID de fabricante, de dos octetos. Si la representación del ID de fabricante es hexadecimal, podrán omitirse los ceros a la izquierda del indicativo de país, pero no en el código del fabricante.

Cuando el ID de fabricante es el número de empresa privado de IANA del fabricante, los ceros a la izquierda podrán omitirse.

La etiqueta de fabricante es un número entero decimal con un valor entre 0 y 255. Si se emplea, los valores en la gama de 1 a 255 se correlacionan de forma inequívoca con la combinación del ID de fabricante y la información específica de fabricante. La elección de este valor entero por parte de una pasarela es independiente de la elección que efectúe su pasarela par. Gracias a la compaticidad de este índice, una pasarela o punto extremo puede utilizarlo en una diversidad de ubicaciones para simplificar los mensajes. Un valor cero asignado a la etiqueta de fabricante representa un valor nulo. Cuando aparece, ello equivale a la omisión de la etiqueta del fabricante. Un valor nulo de la etiqueta de fabricante no está asociado con ningún ID de fabricante. Si la etiqueta del fabricante es distinta de nulo, puede ser útil como un identificador específico de fabricante asignado de manera dinámica.

La información específica de fabricante está representada por una cadena de octetos que consta de uno o varios octetos definidos por el fabricante. Como está formada por un número entero de octetos, se representa mediante un número par de caracteres hexadecimales. No se necesita un prefijo "0x". La limitación del tamaño es específica del contexto. Cuando se limite el tamaño los detalles serán indicados apropiadamente.



## SERIES DE RECOMENDACIONES DEL UIT-T

|                |   |
|----------------|---|
| Serie A        | Organización del trabajo del UIT-T  |
| Serie D        | Principios generales de tarificación  |
| Serie E        | Explotación general de la red, servicio telefónico, explotación del servicio y factores humanos             |
| Serie F        | Servicios de telecomunicación no telefónicos  |
| Serie G        | Sistemas y medios de transmisión, sistemas y redes digitales  |
| Serie H        | Sistemas audiovisuales y multimedios  |
| Serie I        | Red digital de servicios integrados   |
| Serie J        | Redes de cable y transmisión de programas radiofónicos y televisivos, y de otras señales multimedios        |
| Serie K        | Protección contra las interferencias  |
| Serie L        | Construcción, instalación y protección de los cables y otros elementos de planta exterior                   |
| Serie M        | Gestión de las telecomunicaciones, incluida la RGT y el mantenimiento de redes                              |
| Serie N        | Mantenimiento: circuitos internacionales para transmisiones radiofónicas y de televisión                    |
| Serie O        | Especificaciones de los aparatos de medida  |
| Serie P        | Calidad de transmisión telefónica, instalaciones telefónicas y redes locales                                |
| Serie Q        | Conmutación y señalización  |
| Serie R        | Transmisión telegráfica   |
| Serie S        | Equipos terminales para servicios de telegrafía   |
| Serie T        | Terminales para servicios de telemática   |
| Serie U        | Conmutación telegráfica   |
| <b>Serie V</b> | <b>Comunicación de datos por la red telefónica</b>  |
| Serie X        | Redes de datos, comunicaciones de sistemas abiertos y seguridad   |
| Serie Y        | Infraestructura mundial de la información, aspectos del protocolo Internet y Redes de la próxima generación |
| Serie Z        | Lenguajes y aspectos generales de soporte lógico para sistemas de telecomunicación                          |