



UNIÓN INTERNACIONAL DE TELECOMUNICACIONES

UIT-T

SECTOR DE NORMALIZACIÓN
DE LAS TELECOMUNICACIONES
DE LA UIT

U.15

(03/93)

**CONMUTACIÓN TELEGRÁFICA
PLANES DE SEÑALIZACIÓN
E INTERFUNCIONAMIENTO ENTRE
SISTEMAS DE SEÑALIZACIÓN**

**REGLAS DE INTERFUNCIONAMIENTO PARA
LOS SISTEMAS DE SEÑALIZACIÓN
INTERNACIONAL CONFORMES A LAS
RECOMENDACIONES U.1, U.11 Y U.12**

Recomendación UIT-T U.15

(Anteriormente «Recomendación del CCITT»)

PREFACIO

El Sector de Normalización de las Telecomunicaciones de la UIT (UIT-T) es un órgano permanente de la Unión Internacional de Telecomunicaciones. El UIT-T tiene a su cargo el estudio de las cuestiones técnicas, de explotación y de tarificación y la formulación de Recomendaciones al respecto con objeto de normalizar las telecomunicaciones sobre una base mundial.

La Conferencia Mundial de Normalización de las Telecomunicaciones (CMNT), que se reúne cada cuatro años, establece los temas que habrán de abordar las Comisiones de Estudio del UIT-T, que preparan luego Recomendaciones sobre esos temas.

La Recomendación UIT-T U.15, revisada por la Comisión de Estudio IX (1988-1993) del UIT-T, fue aprobada por la CMNT (Helsinki, 1-12 de marzo de 1993).

NOTAS

1 Como consecuencia del proceso de reforma de la Unión Internacional de Telecomunicaciones (UIT), el CCITT dejó de existir el 28 de febrero de 1993. En su lugar se creó el 1 de marzo de 1993 el Sector de Normalización de las Telecomunicaciones de la UIT (UIT-T). Igualmente en este proceso de reforma, la IFRB y el CCIR han sido sustituidos por el Sector de Radiocomunicaciones.

Para no retrasar la publicación de la presente Recomendación, no se han modificado en el texto las referencias que contienen los acrónimos «CCITT», «CCIR» o «IFRB» o el nombre de sus órganos correspondientes, como la Asamblea Plenaria, la Secretaría, etc. Las ediciones futuras en la presente Recomendación contendrán la terminología adecuada en relación con la nueva estructura de la UIT.

2 Por razones de concisión, el término «Administración» se utiliza en la presente Recomendación para designar a una administración de telecomunicaciones y a una empresa de explotación reconocida.

© UIT 1994

Reservados todos los derechos. No podrá reproducirse o utilizarse la presente Recomendación ni parte de la misma de cualquier forma ni por cualquier procedimiento, electrónico o mecánico, comprendidas la fotocopia y la grabación en micropelícula, sin autorización escrita de la UIT.

ÍNDICE

	<i>Página</i>
1 Consideraciones generales	1
2 Reglas de encaminamiento alternativo.....	2
3 Reglas para la conversión de los TCIC y los NIC.....	2
4 Un tercer carácter COT por un circuito tipo D para permitir la conversión de NIC a TCIC, y resolver posibles problemas de temporización para la señal de comunicación establecida y los distintivos.....	2
5 Reglas para la conversión de señales de servicio	3
6 Reglas para el intercambio de identificación de línea	3
7 Reglas para la conversión de la señal de comunicación establecida	3
8 Reglas para obtener el distintivo del abonado llamado en el caso de interfuncionamiento de un sistema de señalización tipo D con otros sistemas de señalización	3

Recomendación U.15

REGLAS DE INTERFUNCIONAMIENTO PARA LOS SISTEMAS DE SEÑALIZACIÓN INTERNACIONAL CONFORMES A LAS RECOMENDACIONES U.1, U.11 Y U.12

(Málaga-Torremolinos, 1984; revisada en Helsinki, 1993)

El CCITT,

considerando

- (a) que en las llamadas de tránsito internacionales pueden entrar en juego diferentes normas de señalización;
- (b) que el interfuncionamiento entre sistemas de señalización conformes a las Recomendaciones U.1 y U.11 está en su mayor parte especificado en esas Recomendaciones;
- (c) que es necesario definir específicamente las reglas de interfuncionamiento entre la señalización conforme a las Recomendaciones U.1 o U.11 y la señalización conforme a la Recomendación U.12;
- (d) que también es conveniente tratar en la misma Recomendación los eventuales problemas de interfuncionamiento entre sistemas que utilizan la señalización de la Recomendación U.1 y los que utilizan la de la Recomendación U.11;
- (e) que la Administración de origen es responsable de la contabilidad télex internacional;
- (f) que es deseable que en las disposiciones normalizadas se solicite el distintivo del abonado llamado;
- (g) que es esencial evitar el encaminamiento alternativo en centros de tránsito si no pueden hacerse llegar al centro de origen identificaciones de red;
- (h) que, para el funcionamiento de tránsito, la señalización tipo D conforme a la Recomendación U.12 se debe preferir a la señalización tipo C (véase la Recomendación U.11);
- (i) que los tipos de señalización A y B (véase la Recomendación U.1) sólo pueden utilizarse para el funcionamiento de tránsito en que no se permitan encaminamientos alternativos;
- (j) que puede haber casos en los que la conversión del código de identificación de red (NIC, *network identification code*) a código identificación de centro de tránsito (TCIC, *transit centre identification code*) o viceversa no pueda realizarse. En tales casos los TCIC y los NIC serán absorbidos y no se permitirá el encaminamiento alternativo en ese centro de tránsito. La selección hacia adelante deberá indicar esta condición mediante el empleo del carácter de clase de tráfico (COT) apropiado,

recomienda, por unanimidad,

1 Consideraciones generales

Las reglas de interfuncionamiento deben abarcar los siguientes sectores:

- Encaminamiento alternativo.
- Conversión de códigos TCIC (véase la Recomendación U.11) y NIC (véase la Recomendación U.12).
- Conversión de señales de servicio.
- Intercambio de identificaciones de línea.
- Conversión de la señal de comunicación establecida.
- Métodos para obtener el distintivo del abonado llamado.

A los efectos de esta Recomendación, deberá suponerse que una conexión típica de interfuncionamiento tipo D comprende una primera y una última central tipo D y, en su caso, centrales intermedias tipo D. Estas centrales se definen como sigue:

Una primera central tipo D utiliza la señalización tipo D en el lado de salida, y cualquier otra norma de señalización entre centrales o la norma de línea de abonado directamente conectada en el lado de llegada.

Una central intermedia tipo D utiliza la señalización tipo D tanto en el lado de entrada como en el de salida.

Una última central tipo D utiliza la señalización tipo D en el lado de entrada, y cualquier otra norma de señalización entre centrales o la norma de línea de abonado conectada directamente en el lado de salida.

2 Reglas de encaminamiento alternativo

En general, el encaminamiento alternativo no debe permitirse cuando el circuito de llegada utiliza señalización tipo A o tipo B. El Cuadro 1 da detalles de cada caso.

3 Reglas para la conversión de los TCIC y los NIC (para más detalles véase el Cuadro 1)

Regla 1 – La última central tipo D debe convertir todo código de identificación del centro de tránsito (TCIC) procedente de circuitos tipo C de salida al formato de código de identificación de red (NIC) tipo C. Cuando exista un acuerdo bilateral entre las Administraciones sobre el uso de TCIC en una ruta de señalización tipo A, la última central tipo D podrá convertir estos códigos al formato NIC, a discreción de la Administración a la que pertenece esa central. Para esto es necesario que el TCIC comprenda siempre el carácter (o los caracteres) de identificación de la Administración prescritos en la cláusula 4/U.11 y definidos en la lista de los indicadores para el sistema de retransmisión de telegramas y de los códigos de identificación de las redes télex, parte A, publicada por la UIT (véase 3.4.2.4/F.60).

Regla 2 – La información no normalizada, por ejemplo, los códigos de registrador tipo A, serán absorbidos por la última central tipo D. Estos códigos pueden también recibirse por circuitos tipo C. Se recomienda por tanto que las Administraciones no devuelvan, cualesquiera que sean las circunstancias, desde los centros terminales o de tránsito, ninguna secuencia de caracteres ITA2 que pueda ser interpretada erróneamente como TCIC.

Regla 3 – En el caso de llamadas procedentes de circuitos tipo A o C encaminadas a circuitos tipo D, los códigos de identificación de red (NIC) recibidos de la red tipo D pueden ser convertidos en el código de identificación de red de tránsito (formato TCIC) tipo C por la primera central tipo D, véase el Cuadro 1.

Los NIC recibidos de la red tipo D se traducirán al formato TCIC de la combinación N.º 29 del ITA2, a la que seguirá el código de identificación de la red de tránsito código TNIC (conforme a la Recomendación F.60), seguido de un número suficiente de combinaciones N.º 30 para completar una secuencia de siete combinaciones.

Regla 4 – En el caso de llamadas procedentes de un circuito tipo B encaminadas hacia un circuito tipo D, el primer centro tipo D absorberá todo NIC.

4 Un tercer carácter COT por un circuito tipo D para permitir la conversión de NIC a TCIC, y resolver posibles problemas de temporización para la señal de comunicación establecida y los distintivos

La conversión de NIC de tres o cuatro caracteres en TCIC de 7 caracteres puede tener por consecuencia, en primer lugar que la señal de comunicación establecida llegue al primer centro tipo D antes de que se haya completado la transmisión del último TCIC y, en segundo lugar, en algunos casos, que el distintivo llegue antes de que se haya completado la transmisión de la señal de comunicación establecida en el circuito entrante. Es necesario resolver esta dificultad retardando el envío de la selección en relación con las actividades en el trayecto de retorno.

El tercer carácter de clase de tráfico (COT) debe enviarlo la primera central tipo D para indicar (mediante el bit b_1) a las siguientes centrales tipo D que es necesario un retardo de la selección hacia adelante, pues la llamada proviene de una norma de señalización distinta del tipo D para la cual se necesita la conversión de NIC a TCIC.

La Figura 1 muestra el diagrama de tiempos (cronograma) de este protocolo.

NOTAS

1 Los TCIC recibidos de enlaces distantes tipo C pasarán a través de los enlaces tipo D mediante una conversión adecuada. Cuando el tercer COT indica que es necesaria una conversión de NIC a TCIC, la toma hacia adelante no debe producirse antes de que haya terminado la transmisión del código de señalización de control N.º 12 (CSC N.º 12) del NIC generado localmente.

Cuando no sea necesaria la conversión de NIC a TCIC, la toma hacia adelante del circuito saliente no debe producirse antes de que haya terminado la transmisión de la señal de confirmación de recepción.

2 Puede presentarse un problema cuando el mismo código de la Recomendación F.69 haya sido atribuido a más de una empresa de explotación reconocida (EER).

5 Reglas para la conversión de señales de servicio

Regla 1 – La última central tipo D convertirá todas las señales de servicio devueltas en códigos de servicio numéricos tipo D. En el caso de información adicional incluida en el texto de servicio [es decir, los caracteres α , β , γ , δ precediendo a un código de servicio tipo A o B conforme a la Recomendación U.1, (véase 10.1.2/U.1)], el centro de tránsito tipo D sólo traducirá el texto de servicio normalizado de las Recomendaciones U.1 y U.11.

En el Cuadro 7b/U.12 se dan detalles sobre la conversión de las señales de servicio.

6 Reglas para el intercambio de identificación de línea

Regla 1 – Si el circuito entrante no es una línea de abonado, la primera central tipo D no pedirá una identificación de la línea llamada.

Regla 2 – Cuando el circuito entrante no es una línea de abonado y se recibe una petición de identificación de la línea llamante, la primera central tipo D enviará el CSC N.º 12 solamente, para indicar que no hay una identificación disponible (como se prescribe en el Cuadro 1/U.12).

Regla 3 – Si el circuito entrante es una línea de abonado, y se requiere la identificación de la línea llamante, la primera central tipo D acusará recibo de la señal de comunicación establecida no precedida por una señal de comienzo de transconexión en tránsito (STTC) y una de transconexión en tránsito (TTC) para indicar que la identificación de la línea llamante no está disponible.

Regla 4 – Si el circuito saliente no es una línea de abonado, la última central tipo D no pedirá una identificación de la línea llamante.

Regla 5 – Cuando el circuito saliente no es una línea de abonado y se recibe una identificación de la línea llamada, la última central tipo D indicará que la identificación no está disponible, como se estipula en 3.13/U.12.

7 Reglas para la conversión de la señal de comunicación establecida

Regla 1 – La última central tipo D convertirá todas las variantes de las señales de comunicación establecida definidas en las Recomendaciones U.1 y U.11 en la señal de comunicación establecida tipo D indicando que se requiere el cómputo de la comunicación (CSC N.º 13).

Regla 2 – La primera central tipo D convertirá el CSC N.º 13 en la señal de comunicación establecida de acuerdo con la Recomendación U.1 o U.11.

Regla 3 – El CSC N.º 14 (comunicación establecida sin cómputo) recibido en la primera central tipo D podrá o no ser convertido en una señal de comunicación establecida en circuitos tipos A, B o C. La utilización del CSC N.º 14 queda en estudio.

8 Reglas para obtener el distintivo del abonado llamado en el caso de interfuncionamiento de un sistema de señalización tipo D con otros sistemas de señalización

Las reglas 2 a 4 son aplicables a la primera central tipo D y las reglas 5 a 7 a la última central tipo D.

Los Cuadros 2 y 3 contienen una recapitulación de las reglas.

Regla 1 – Por lo general, la primera y la última central tipo D deben comportarse independientemente de las exigencias de interfuncionamiento de la otra en lo que respecta al control de la transmisión automática del distintivo, y las centrales intermedias serán transparentes a este control.

Regla 2 – Cuando una central tipo D tiene abonados conectados localmente, generará la señal WRU al recibir la señal de comunicación establecida, como se indica en el Apéndice III/U.12.

Regla 3 – Si el circuito entrante utiliza una norma de señalización entre centrales en la cual el distintivo se devuelve automáticamente, la primera central tipo D generará una señal WRU dos segundos después de la recepción de la señal de comunicación establecida.

Regla 4 – Si el circuito entrante utiliza una norma de señalización entre centrales en la cual el distintivo no se envía automáticamente, la primera central tipo D, al recibir la señal de comunicación establecida, efectuará la transconexión sin generar una señal WRU.

Regla 5 – Cuando la última central tipo D tiene abonados conectados localmente, efectuará la transconexión después de que haya transmitido la señal de comunicación establecida por el circuito entre centrales entrante tipo D.

Regla 6 – Si el circuito saliente utiliza una norma de señalización entre centrales en la cual el distintivo se devuelve automáticamente, la última central tipo D absorberá todo carácter que se reciba por el trayecto de ida hasta que hayan transcurrido dos segundos a partir del comienzo del primer carácter por el trayecto de retorno. Si dentro de un plazo de ocho a nueve segundos a partir del comienzo de la señal de llamada establecida recibida no se han recibido caracteres por el trayecto de retorno, se efectuará la transconexión. La liberación de la llamada, como otra posibilidad, será objeto de ulterior estudio.

Regla 7 – Si el circuito saliente utiliza una norma de señalización entre centrales en la cual el distintivo no se devuelve automáticamente, la última central tipo D retardará toda señal WRU recibida hasta que hayan transcurrido dos segundos a partir del comienzo de la señal de comunicación establecida recibida. La transconexión se efectuará después de la retransmisión de la señal WRU, o dos segundos después del comienzo de la señal de comunicación establecida recibida, si no se ha recibido una señal WRU.

CUADRO 1/U.15

Reglas para la conversión de los códigos de identificación de red (NIC) y los códigos de identificación de centro de tránsito (TCIC) y el encaminamiento alternativo

Señalización de llegada (entrante)	Señalización de salida (saliente)	Acción que ejecutará el centro de tránsito
Tipo D	Tipo D	Retransmitirá el NIC tal como lo recibió. Se permite el encaminamiento alternativo.
	Tipo C	Convertirá los TCIC en NIC. Absorberá los eventuales códigos de registrador tipo A. Se permite el encaminamiento alternativo.
	Tipo B	No se recibirán códigos de registrador. No se permite el encaminamiento alternativo (véase la Nota).
	Tipo A con códigos de registrador	Absorbe los códigos de registrador. No se permite el encaminamiento alternativo (véase la Nota).
	Tipo A con TCIC	Los TCIC pueden ser absorbidos o convertidos en NIC a discreción de cada Administración. No se permite el encaminamiento alternativo (véase la Nota).
Tipo C	Tipo D	Convertirá los NIC en TCIC. Se permite el encaminamiento alternativo.
	Tipo C con códigos de registrador o TCIC	Retransmitirá los TCIC tal como fueron recibidos. Lo códigos de registrador tipo A pueden retransmitirse tal como fueron recibidos, a discreción de cada Administración. Se permite el encaminamiento alternativo.
	Tipo B	No se recibirán códigos de registrador. No se permite el encaminamiento alternativo (véase la Nota).
	Tipo A con códigos de registrador	Los códigos de registrador pueden ser absorbidos o retransmitidos tal como fueron recibidos, a discreción de cada Administración. No se permite el encaminamiento alternativo (véase la Nota).
	Tipo A con TCIC	Los TCIC pueden ser absorbidos o retransmitidos tal como fueron recibidos, a discreción de cada Administración. No se permite el encaminamiento alternativo (véase la Nota).
Tipo B	Tipo D	Absorberá cualquier NIC recibido. No se permite el encaminamiento alternativo (véase la Nota).
	Tipo C con códigos de registrador o TCIC	Absorberá cualquier código de registrador o TCIC recibidos. No se permite el encaminamiento alternativo (véase la Nota).
	Tipo B	No se recibirán códigos de registrador. No se permite el encaminamiento alternativo (véase la Nota).
	Tipo A con códigos de registrador o TCIC	Absorberá cualquier código de registrador o TCIC recibidos. No se permite el encaminamiento alternativo (véase la Nota).

CUADRO 1/U.15 (fin)

Reglas para la conversión de los códigos de identificación de red (NIC) y los códigos de identificación de centro de tránsito (TCIC) y el encaminamiento alternativo

Señalización de llegada (entrante)	Señalización de salida (saliente)	Acción que ejecutará el centro de tránsito
Tipo A con empleo de un TCIC (circuito entre centrales dedicado exclusivamente al tráfico de origen)	Tipo D	La conversión de NIC en TCIC se efectuará a discreción de cada Administración. El encaminamiento alternativo sólo puede permitirse si hay conversión de NIC a TCIC.
	Tipo C con códigos de registrador o TCIC	Los códigos de registrador o TCIC recibidos pueden ser absorbidos o retransmitidos a discreción de cada Administración. El encaminamiento alternativo sólo se permite si hay retransmisión de TCIC.
	Tipo B	No se recibirán códigos de registrador. No se permite el encaminamiento alternativo (véase la Nota).
	Tipo A con códigos de registrador o TCIC	Cualquier código de registrador o TCIC recibidos pueden absorberse o retransmitirse tal como se recibieron, a discreción de cada Administración. No se permite el encaminamiento alternativo (véase la Nota).
Tipo A con empleo de códigos de registrador (enlace entre centrales exclusivamente dedicado a tráfico de origen)	Tipo D	Absorberá los NIC. No se permite el encaminamiento alternativo (véase la Nota).
	Tipo B	No se recibirán códigos de registrador. No se permite el encaminamiento alternativo (véase la Nota).
	Tipo C con códigos de registrador o TCIC	Los códigos de registrador o TCIC recibidos pueden ser absorbidos o retransmitidos tal como se recibieron, a discreción de cada Administración. No se permite el encaminamiento alternativo (véase la Nota).
	Tipo A con códigos de registrador o TCIC	Los códigos de registrador o TCIC recibidos pueden ser absorbidos o retransmitidos tal como se recibieron, a discreción de cada Administración. No se permite el encaminamiento alternativo (véase la Nota).
Tipo A con códigos de registrador o TCIC	Tipo D	Los NIC pueden ser absorbidos o convertidos en TCIC a discreción de cada Administración. No se permite el encaminamiento alternativo (véase la Nota).
	Tipo C con códigos de registrador o TCIC	Los códigos de registrador o TCIC pueden ser absorbidos o retransmitidos como fueron recibidos, a discreción de cada Administración. No se permite el encaminamiento alternativo (véase la Nota).
	Tipo B	No se recibirán códigos de registrador. No se permite el encaminamiento alternativo (véase la Nota).
	Tipo A con códigos de registrador o TCIC	Los códigos de registrador o TCIC pueden ser absorbidos o retransmitidos tal como se recibieron, a discreción de cada Administración. No se permite el encaminamiento alternativo (véase la Nota).
<p>NOTA – La indicación de que «no se permite» el encaminamiento alternativo, se aplica al centro de tránsito considerado y deberá indicarse en las señales COT por las señalizaciones tipo C y tipo D de salida para evitar el encaminamiento alternativo en centros distantes. El encaminamiento alternativo no se permite cuando los enlaces entre centrales de salida y de llegada utilizan señalización tipo A o B, con la sola excepción del caso en que un circuito entrante de tipo A acepta los TCIC y está dedicado exclusivamente a tráfico de origen, y cuando la señalización de salida es tipo C o tipo D.</p>		

CUADRO 2/U.15

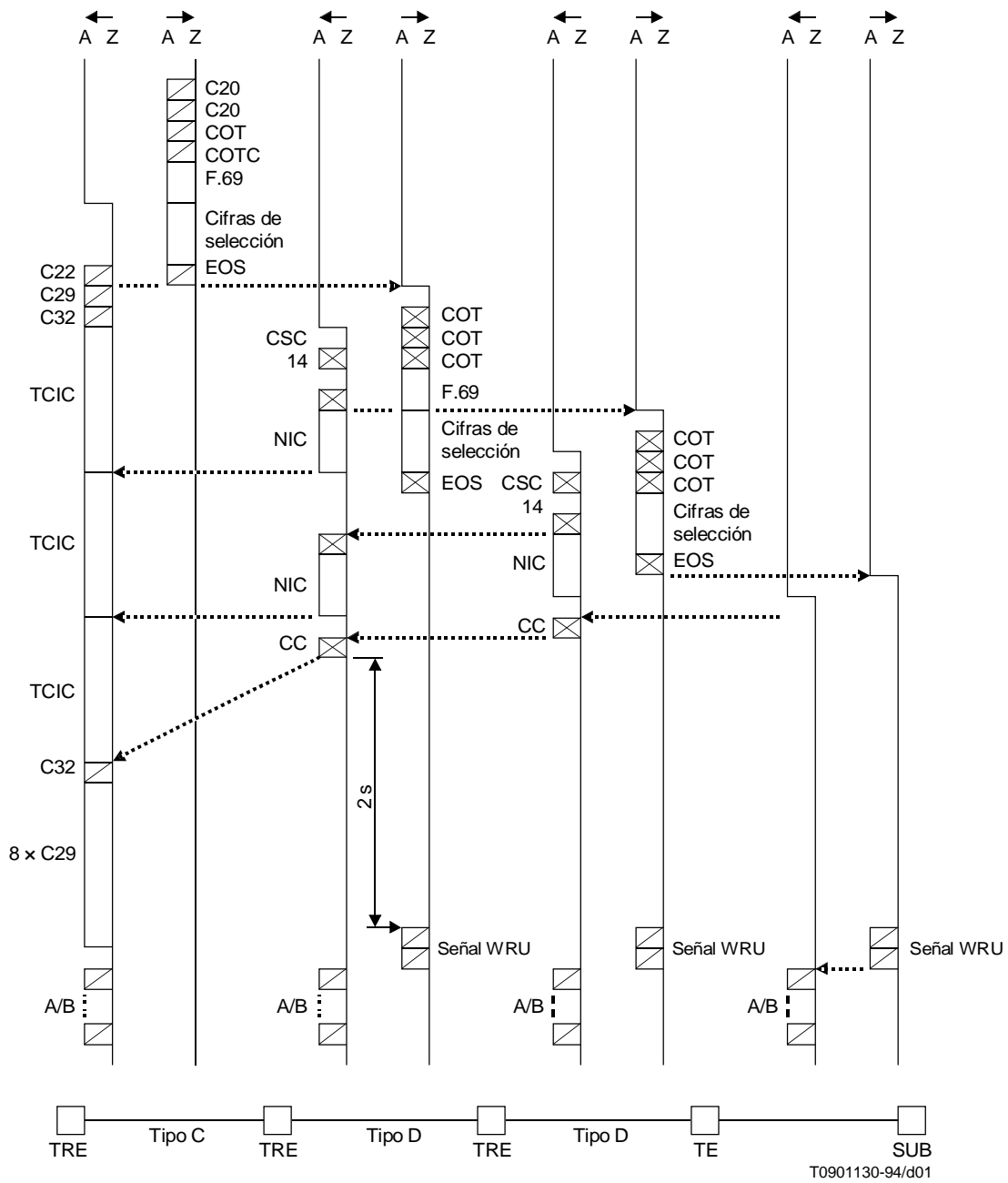
Reglas para la obtención del distintivo del abonado llamado (primera central tipo D)

Tipo de señalización de llegada (entrante)	Acción que efectuará la primera central tipo D	Tipo de señalización de salida (saliente)
<p>Tipo A, Tipo B, (devolución automática del distintivo), Tipo C</p>	<ol style="list-style-type: none"> 1. Envía la señal WRU dos segundos después de haber recibido la señal de comunicación establecida. 2. Transconecta el trayecto de retorno después de enviar la señal de comunicación establecida. 3. Transconecta el trayecto de ida después de enviar la señal WRU. <p>(Véanse la cláusula 8, regla 3 y la Nota)</p>	<p>Tipo D</p>
<p>Tipo B (sin devolución automática del distintivo)</p>	<ol style="list-style-type: none"> 1. No se efectúa ninguna acción frente a la señal WRU. 2. Transconecta el trayecto de retorno después de enviar la señal comunicación establecida. 3. Transconecta el trayecto de ida después de recibir la señal de comunicación establecida. <p>(Véase la cláusula 8, regla 4)</p>	<p>Tipo D</p>
<p>Abonado</p>	<ol style="list-style-type: none"> 1. Envía la señal WRU después de transcurridos uno o dos periodos de carácter a partir de la recepción de la señal de comunicación establecida. 2. Transconecta el trayecto de retorno después de recibir la señal comunicación establecida. 3. Transconecta el trayecto de ida después de enviar la señal WRU. <p>(Véanse la cláusula 8, regla 2 y la Nota)</p>	<p>Tipo D</p>
<p>NOTA – Cuando se identifica una llamada como originada en una posición de servicio (esta información puede obtenerse del carácter COT recibido, o deducirse de la utilización de líneas o circuitos de servicio especializados), cada Administración podrá, a su discreción, desactivar la generación de la señal WRU en la primera central tipo D.</p>		

CUADRO 3/U.15

Reglas para la obtención del distintivo del abonado llamado (última central tipo D)

Tipo de señalización de llegada (entrante)	Acción que efectuará la primera central tipo D	Tipo de señalización de salida (saliente)
Tipo D	<ol style="list-style-type: none"> 1. Absorbe la señal WRU y cualesquiera otros caracteres recibidos por trayecto de ida hasta la transconexión del trayecto de ida. 2. Transconecta el trayecto de retorno después de enviar la señal de comunicación establecida y, en el caso de la señalización tipo C, al terminar la recepción de la señal de comunicación establecida. 3. Transconecta el trayecto de ida dos segundos después de la recepción, por el trayecto de retorno, de los primeros caracteres que siguen a la recepción de la señal de comunicación establecida o, de no recibirse ningún carácter, ocho a nueve segundos después del comienzo de la señal de comunicación establecida recibida. <p>(Véase la cláusula 8, regla 6)</p>	<p>Tipo A, Tipo B (devolución automática del distintivo) Tipo C</p>
Tipo D	<ol style="list-style-type: none"> 1. Retardará toda señal WRU que reciba hasta que hayan transcurrido dos segundos a partir del comienzo de la señal de comunicación establecida recibida. 2. Transconecta el trayecto de retorno después de enviar la señal de comunicación establecida. 3. Transconecta el trayecto de ida después de retransmitir cualquier señal WRU recibida o, de no recibirse ninguna señal WRU, dos segundos después del comienzo de la señal de comunicación establecida. <p>(Véase la cláusula 8, regla 7)</p>	<p>Tipo B (sin devolución automática del distintivo)</p>
Tipo D	<ol style="list-style-type: none"> 1. No se efectuará ninguna acción frente a la señal WRU. 2. Transconecta el trayecto de retorno después de enviar la señal de comunicación establecida. 3. Transconecta el trayecto de ida después de enviar la señal de comunicación establecida. <p>(Véase la cláusula 8, regla 5)</p>	<p>Abonado</p>



TCIC	Código de identificación de centro de tránsito	C20	Combinación N.º 20 del ITA2
NIC	Código de identificación de red	CSC	Código de señalización de control (<i>control signalling code</i>)
EOS	Señal de fin de selección (<i>end of selection signal</i>)	A/B	Distintivo (<i>answerback</i>)
COT	Clase de tráfico (<i>class of traffic</i>)	TRE	Centro de tránsito (<i>transit exchange</i>)
COTC	Verificación de clase de tráfico (<i>class of traffic check</i>)	TE	Centro de terminal (<i>terminating exchange</i>)
CC	Señal de comunicación establecida (<i>call connected signal</i>)	SUB	Abonado (<i>subscriber</i>)
		Señal WRU	¿Con quién comunico? (<i>who are you?</i>)

FIGURA 1/U.15

Procedimiento para retardar el envío de la selección con relación a la transmisión de señales por el trayecto de retorno