



UNION INTERNATIONALE DES TÉLÉCOMMUNICATIONS

UIT-T

SECTEUR DE LA NORMALISATION
DES TÉLÉCOMMUNICATIONS
DE L'UIT

T.71

**ÉQUIPEMENTS TERMINAUX ET PROTOCOLES
POUR LES SERVICES TÉLÉMATIQUES**

**PROTOCOLE D'ACCÈS À LA LIAISON
ÉQUILIBRÉ (LAPB) ÉTENDU POUR
UN SERVICE EN SEMI-DUPLEX
AU NIVEAU PHYSIQUE**

Recommandation UIT-T T.71

(Extrait du *Livre Bleu*)

NOTES

1 La Recommandation T.71 de l'UIT-T a été publiée dans le fascicule VII.5 du Livre Bleu. Ce fichier est un extrait du Livre Bleu. La présentation peut en être légèrement différente, mais le contenu est identique à celui du Livre Bleu et les conditions en matière de droits d'auteur restent inchangées (voir plus loin).

2 Dans la présente Recommandation, le terme «Administration» désigne indifféremment une administration de télécommunication ou une exploitation reconnue.

© UIT 1988, 1993

Droits de reproduction réservés. Aucune partie de cette publication ne peut être reproduite ni utilisée sous quelque forme que ce soit et par aucun procédé, électronique ou mécanique, y compris la photocopie et les microfilms, sans l'accord écrit de l'UIT.

Recommandation T.71

PROTOCOLE D'ACCÈS À LA LIAISON ÉQUILIBRÉ (LAPB) ÉTENDU POUR UN SERVICE EN SEMI-DUPLEX AU NIVEAU PHYSIQUE

(Malaga-Torremolinos, 1984; modifiée à Melbourne, 1988)

Le CCITT,

considérant

(a) que le service télételex sera introduit dans des réseaux de types différents, à savoir les réseaux publics pour données à commutation de circuits (RPDCC), les réseaux publics pour données à commutation par paquets (RPDCP) et le réseau téléphonique public commuté (RTPC);

(b) que, selon le service fourni par le niveau physique, il pourrait être nécessaire d'appliquer les procédures au niveau de la liaison à la transmission en semi-duplex;

(c) que certaines Administrations envisagent de mettre en oeuvre un service télételex avec transmission en semi-duplex sur le RTPC;

(d) que les modems conformes à la Recommandation V.26 *bis* conviennent à la transmission en semi-duplex à 2400 bit/s sur les RTPC,

recommande à l'unanimité

que la présente Recommandation définit la procédure au niveau de la liaison utilisant le LAPB étendu pour un service en semi-duplex au niveau physique.

1 Introduction

1.1 Considérations générales

1.1.1 La figure 1/T.71 montre le module de transmission en semi-duplex (MTSD), qui permet d'étendre l'emploi du LAPB à l'exploitation de terminaux télételex connectés au RTPC, là où il est prévu d'utiliser des modems semi-duplex à 2400 bit/s. L'ensemble est appelé LAPX dans la Recommandation T.70.

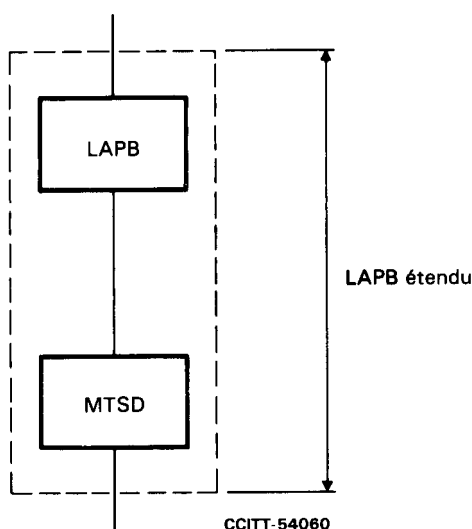


FIGURE 1/T.71

**Niveau de liaison de données télételex pour le RTPC,
formé du LAPB et d'un module de transmission en semi-duplex (MTSD)**

1.1.2 Avant que le MTSD ne commence à fonctionner, le circuit physique doit être établi par les procédures appropriées de commande d'appel du RTPC. Le MTSD fonctionne de telle sorte que l'ETTD appelant aura initialement le droit d'émettre. Pour les conventions d'adressage de la liaison, voir la Recommandation T.70.

1.2 Architecture

1.2.1 Relations entre niveaux

Un des objectifs recherchés est d'éviter de modifier la définition du LAPB pour l'adapter à l'exploitation semi-duplex. Mais il est fonctionnellement nécessaire que le module pour la transmission semi-duplex (MTSD) interdise au LAPB d'envoyer des trames pendant certaines phases de la procédure semi-duplex. Le moyen de satisfaire à cet impératif fonctionnel n'est pas défini.

Les relations logiques entre le LAPB, le MTSD et le niveau physique sont représentées sur la figure 2/T.71.

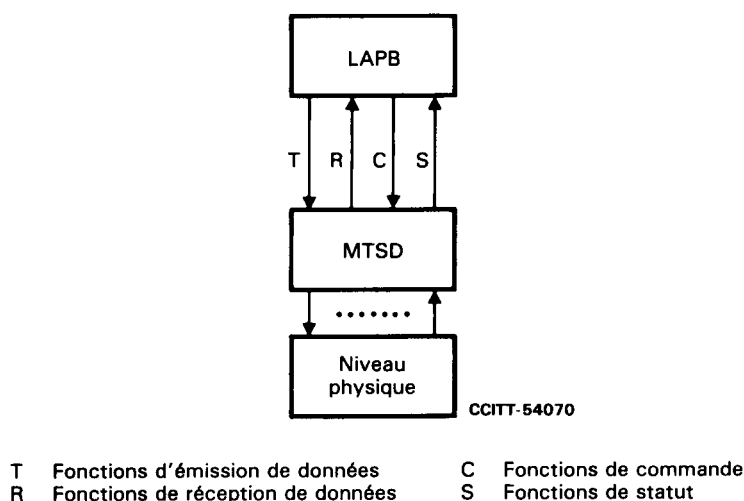


FIGURE 2/T.71

Relations entre niveaux

1.2.2 Fonctions de commande (C) et de statut (S)

Les fonctions logiques suivantes sont définies pour décrire les interactions entre le LAPB et le MTSD:

Commande < TERM >

- retour à l'état de repos du MTSD dès lors que le LAPB est entré dans la phase déconnectée (équivalent de l'ADM du HDLC).

Statut < OP-T >

- le LAPB est autorisé à envoyer des trames.

Statut < INOP-T >

- le LAPB ne peut pas envoyer de trames.

2 Diagrammes d'état et définitions

2.1 Diagramme d'état

Le diagramme d'état représenté sur la figure 3/T.71 décrit la procédure de commande du droit d'émettre. Le chiffre indiqué dans chaque ellipse est le numéro de référence de l'état.

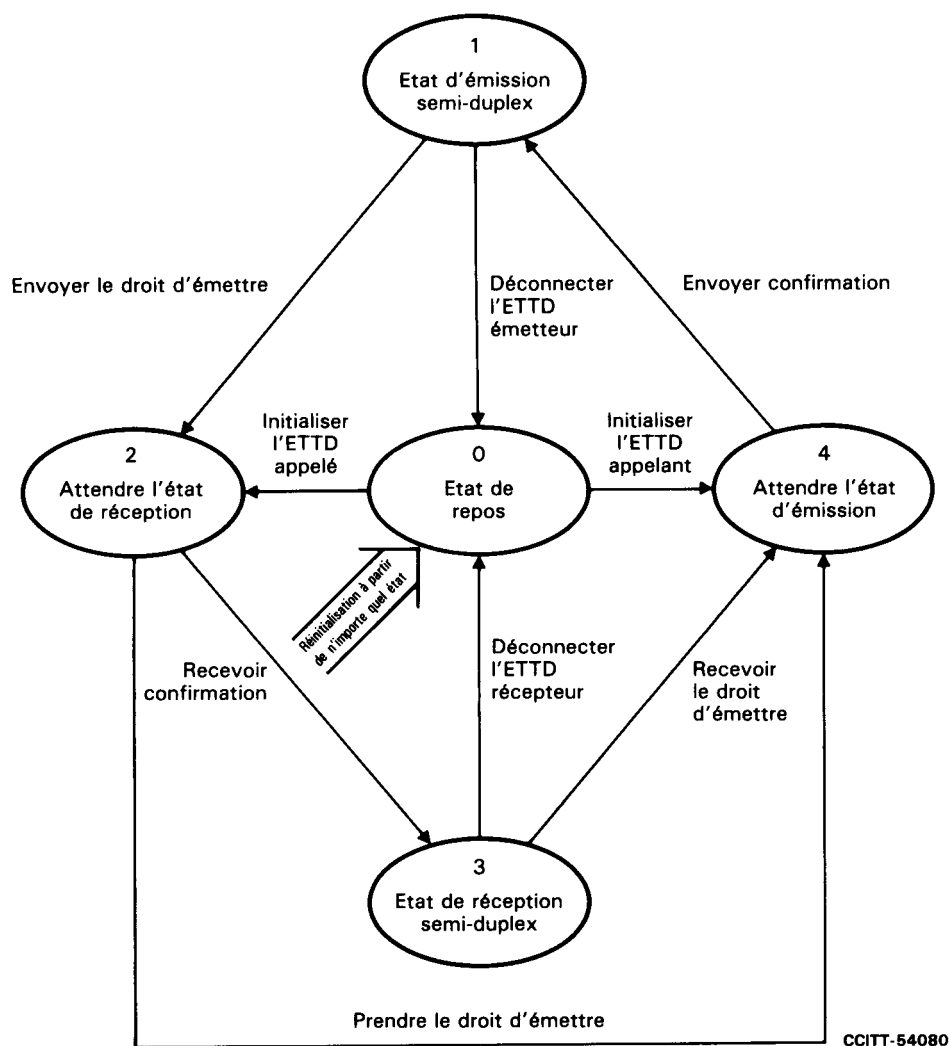


FIGURE 3/T.71
Diagramme d'états

2.2 Définitions des états

2.2.1 Etat 0 – Etat de repos

L'ETTD est inactif. C'est l'état initial avant l'établissement de la communication et l'état final après son achèvement.

2.2.2 Etat 1 – Etat d'émission semi-duplex

L'ETTD est dans un état d'émission semi-duplex, de sorte que tous les signaux générés par le LAPB sont transmis au niveau physique.

2.2.3 Etat 2 – Attendre l'état de réception

L'ETTD attend qu'il lui soit notifié que l'ETTD distant est entré dans l'état d'émission semi-duplex. Aucun signal généré par le LAPB n'est transmis au niveau physique.

2.2.4 Etat 3 – Etat de réception semi-duplex

L'ETTD est dans un état de réception semi-duplex, de sorte qu'aucun des signaux générés par le LAPB n'est transmis au niveau physique. L'ETTD distant est considéré comme étant dans l'état d'émission semi-duplex.

2.2.5 *Etat 4 – Attendre l'état d'émission*

L'ETTD attend qu'on lui indique que le niveau physique est prêt à transmettre des trames à l'ETTD distant. Tous les signaux générés par le LAPB sont transmis au niveau physique, mais le LAPB ne peut envoyer de trames.

2.3 *Tableau des transitions entre états*

Le tableau 1/T.71 montre les événements qui causent des transitions d'un état à un autre, et les actions qui en résultent. Il donne une description générale du fonctionnement du MTSD.

2.4 *Définitions d'état exprimées en des termes applicables à une interface de modem*

Les définitions suivantes s'appliquent à l'utilisation du module MTSD avec l'interface du modem V.26 bis, par exemple.

2.4.1 *Etat 0 – Etat de repos*

Le circuit 107 est à l'état OUVERT.

2.4.2 *Etat 1 – Etat d'émission semi-duplex*

Les circuits 105, 106 et 107 sont à l'état FERMÉ. Le LAPB est connecté au circuit 103 et peut envoyer des trames.

2.4.3 *Etat 2 – Attendre l'état de réception*

Le circuit 107 est à l'état FERMÉ, le circuit 105 à l'état OUVERT. Le LAPB ne peut envoyer des trames et est déconnecté du circuit 103, qui est maintenu dans l'état binaire 1. Le temporisateur T est en marche.

2.4.4 *Etat 3 – Etat de réception semi-duplex*

Le circuit 107 est à l'état FERMÉ, le circuit 105 est à l'état OUVERT. Le LAPB ne peut envoyer des trames et est déconnecté du circuit 103, qui est maintenu dans l'état binaire 1.

2.4.5 *Etat 4 – Attendre l'état d'émission*

Les circuits 105 et 107 sont à l'état FERMÉ, le circuit 106 est à l'état OUVERT. Le LAPB est connecté au circuit 103 mais ne peut envoyer des trames.

2.5 *Tableau des transitions entre états, exprimé en des termes applicables à une interface de modem*

Le tableau 2/T.71 montre, avec l'interface du modem V.26 bis, les événements qui causent une transition entre états et la ou les actions(s) qui en résulte(nt).

2.6 *Temporisateur T*

Ce temporisateur est utilisé, lors du rétablissement après un défaut apparent de l'ETTD distant, pour prendre le droit d'émettre. Pour éviter un conflit dans ce processus de rétablissement, des valeurs de temporisation T différentes doivent être utilisées par l'ETTD appelé et l'ETTD appelant. Un ETTD appelant utilise la valeur T_a et un ETTD appelé la valeur T_b .

Les valeurs de T_a et T_b sont des paramètres de système; ils nécessitent un complément d'étude tenant compte des impératifs d'interfonctionnement et des autres paramètres du système donnés dans la Recommandation T.70.

TABLEAU 1/T.71

Description des transitions entre états

Etat initial	Evénement	Action	Nouvel état
0	ETTD appelant: circuit de données établi (par ex. poste de données prêt, prêt pour données)	→	4
0	ETTD appelé: circuit de données établi (par ex. poste de données prêt, prêt pour la transmission se données)	Démarrer le temporisateur T	2
4	Indication de la disponibilité du niveau physique pour la transmission	Envoyer à l'ETTD distant l'indication d'entrée dans l'état d'émission semi-duplex Statut <OP-T> (voir la remarque 1)	1
1	Achèvement de la transmission	Envoyer demande pour que l'ETTD distant entre dans l'état d'émission semi-duplex (voir la remarque 4) Démarrer le temporisateur T Statut <INOP-T> (voir la remarque2)	2
2	Réception de l'indication d'entrée de l'ETTD distant dans l'état d'émission semi-duplex	Arrêter le temporisateur T	3
2	Expiration de la temporisation	→	4
3	Réception de la notification que l'ETTD distant demande un changement du sens de transmission	→	4
1	LAPB est entré dans une phase déconnectée (c'est-à-dire Commande <TERM>, voir la remarque 3)	→	0
3	LAPB est entré dans une phase déconnectée (c'est-à-dire Commande <TERM>, voir la remarque 3)	→	0
N'importe lequel	Le niveau physique n'a pas de circuit aboutissant à un ETTD distant	→	0

Remarque 1 – Statut <OP-T> indique au LAPB que l'émission de trames est autorisée.

Remarque 2 – Statut <INOP-T> indique au LAPB que l'émission de trames est interdite

Remarque 3 – Commande <TERM> indique que le LAPB est entré dans la phase déconnectée (équivalent de l'ADM de l'HDLC).

Remarque 4 – Le MTSD utilise l'indication d'état inactif sur la liaison de données (au moins quinze "1" consécutifs) pour demander que l'ETTD distant entre dans l'état d'émission semi-duplex.

TABLEAU 2/T.71

Description des transitions entre états avec l'interface des modems V.26 bis

Etat initial	Evénement	Action	Nouvel état
0	ETTD appelant: circuit 107 à l'état FERMÉ	Mettre le circuit 105 à l'état FERMÉ Connecter le LAPB au circuit 103	4
0	ETTD appelé: circuit 107 à l'état FERMÉ	Démarrer le temporisateur T	2
4	Circuit 106 à l'état FERMÉ	Permettre l'envoi de trames par le LAPB (voir la remarque 1)	1
1	Transmission achevée (voir la remarque 2)	Interdire l'envoi de trames par le LAPB Déconnecter le LAPB du circuit 103 Maintenir le circuit 103 dans l'état binaire 1 Mettre le circuit 105 à l'état OUVERT (voir la remarque 3) Démarrer le temporisateur T	2
2	Réception d'un drapeau	Arrêter le temporisateur T	3
2	Expiration de la temporisation T	Mettre le circuit 105 à l'état FERMÉ Libérer le circuit 103 de l'état binaire 1 Connecter le LAPB au circuit 103	4
3	Réception de 15 bits "1" consécutifs (voir les remarques 4 et 5)	Mettre le circuit 105 à l'état FERMÉ Libérer le circuit 103 de l'état binaire 1 Connecter le LAPB au circuit 103	4
1	Le LAPB est entré dans une phase déconnectée	Mettre le circuit 105 à l'état OUVERT	0
3	Le LAPB est entré dans une phase déconnectée	—————→	0
N'importe quel état	Circuit 107 à l'état OUVERT	Mettre le circuit 105 à l'état OUVERT	0

Remarque 1 – Il faut s'assurer qu'au moins un drapeau plein est transmis après que le circuit 106 a été mis à l'état FERMÉ. Ce drapeau peut être le drapeau d'ouverture de la première trame.

Remarque 2 – Le module MTSD peut déterminer qu'une transmission par le module LAPB a pris fin:

- soit en comptant une suite de drapeaux consécutifs sur le circuit 103 lorsqu'il est dans l'état 1,
- soit sur expiration d'un temporisateur, T,
- soit par un signal provenant d'une autre source, par exemple d'un niveau supérieur.

Mais s'il n'y a pas de trame émise tandis qu'il est dans l'état 1, cinq drapeaux consécutifs au moins doivent être envoyés dans l'état 1 avant d'entrer dans l'état 2.

Remarque 3 – Il est recommandé de ne pas mettre le circuit 105 à l'état OUVERT moins de 15 durées de bit après que l'état binaire 1 a été établi sur le circuit 103. Cela assurera la transmission d'une séquence d'indication d'état inactif jusqu'à l'ETTD distant.

Remarque 4 – Que l'ETTD distant envoie ou non une séquence d'indication d'état inactif, l'ETTD détectera une telle séquence après que le circuit 109 sera passé à l'état OUVERT; en effet, conformément à la Recommandation V.26 bis, cela maintiendra le circuit 104 dans l'état binaire 1.

Remarque 5 – Il est entendu que le circuit 109 passera à l'état OUVERT. L'entrée dans l'état 4 peut être conditionnée par cet état OUVERT, comme option de mise en oeuvre.

ANNEXE A

(à la Recommandation T.71)

Regles supplémentaires pour accroître l'efficacité de la transmission semi-duplex

A.1 *Considérations générales*

- On obtient une plus grande efficacité dans les cas de rétablissement.
- L'application de ces règles est facultative.
- L'application de ces règles n'implique aucune incompatibilité et n'entraîne aucune modification aux ETTD (ou ETCD) qui observent les procédures décrites dans la Recommandation T.71.

A.2 *Règles de fonctionnement*

- 1) Avant que l'ETTD (ou l'ETCD) déclenche le renversement, il s'assure qu'il a accusé réception de toutes les trames reçues et acceptées avant de recevoir le renversement.
- 2) Si l'ETTD (ou l'ETCD) reçoit ou prend le renversement, il retransmet toujours d'abord les trames I qui n'ont pas fait l'objet d'un accusé de réception.
- 3) L'ETTD (ou l'ETCD) doit remplacer la dernière trame RR, le cas échéant, dans chaque renversement, par une trame REJ contenant le N(R) approprié.