



UNION INTERNATIONALE DES TÉLÉCOMMUNICATIONS

**UIT-T**

**T.523**

SECTEUR DE LA NORMALISATION  
DES TÉLÉCOMMUNICATIONS  
DE L'UIT

(03/93)

**SERVICES TÉLÉMATIQUES**

**ÉQUIPEMENTS TERMINAUX ET PROTOCOLES  
POUR LES SERVICES TÉLÉMATIQUES**

---

**PROFIL D'APPLICATION DE LA  
COMMUNICATION EN MODE  
DÉCONNECTÉ N° 1 POUR  
L'INTERFONCTIONNEMENT VIDÉOTEX**

**Recommandation UIT-T T.523**

(Antérieurement «Recommandation du CCITT»)

---

## AVANT-PROPOS

L'UIT-T (Secteur de la normalisation des télécommunications) est un organe permanent de l'Union internationale des télécommunications (UIT). Il est chargé de l'étude des questions techniques, d'exploitation et de tarification, et émet à ce sujet des Recommandations en vue de la normalisation des télécommunications à l'échelle mondiale.

La Conférence mondiale de normalisation des télécommunications (CMNT), qui se réunit tous les quatre ans, détermine les thèmes que les Commissions d'études de l'UIT-T doivent examiner et à propos desquels elles doivent émettre des Recommandations.

La Recommandation révisée UIT-T T.523, élaborée par la Commission d'études VIII (1988-1993) de l'UIT-T, a été approuvée par la CMNT (Helsinki, 1-12 mars 1993).

---

## NOTES

1 Suite au processus de réforme entrepris au sein de l'Union internationale des télécommunications (UIT), le CCITT n'existe plus depuis le 28 février 1993. Il est remplacé par le Secteur de la normalisation des télécommunications de l'UIT (UIT-T) créé le 1<sup>er</sup> mars 1993. De même, le CCIR et l'IFRB ont été remplacés par le Secteur des radiocommunications.

Afin de ne pas retarder la publication de la présente Recommandation, aucun changement n'a été apporté aux mentions contenant les sigles CCITT, CCIR et IFRB ou aux entités qui leur sont associées, comme «Assemblée plénière», «Secrétariat», etc. Les futures éditions de la présente Recommandation adopteront la terminologie appropriée reflétant la nouvelle structure de l'UIT.

2 Dans la présente Recommandation, le terme «Administration» désigne indifféremment une administration de télécommunication ou une exploitation reconnue.

© UIT 1994

Droits de reproduction réservés. Aucune partie de cette publication ne peut être reproduite ni utilisée sous quelque forme que ce soit et par aucun procédé, électronique ou mécanique, y compris la photocopie et les microfilms, sans l'accord écrit de l'UIT.

## TABLE DES MATIÈRES

		<i>Page</i>
1	Objet.....	1
2	Champ d'application.....	1
3	Références.....	1
4	Définitions.....	2
5	Vue d'ensemble du profil de communication DM-1.....	2
6	Caractéristiques de base des communications pour le DM-1.....	2
	6.1 Fonctionnalités DTAM.....	2
	6.2 Fonctionnalités d'ACSE.....	3
	6.3 Fonctionnalités de présentation.....	3
	6.4 Fonctionnalités de session.....	3
7	Procédure de communication pour le DM-1.....	3
	7.1 Procédure générale de communication.....	3
	7.2 Etablissement de l'association-application.....	4
	7.3 Fin et interruption de l'association-application.....	4
	7.4 Transmission de données.....	4
8	Éléments de procédure.....	10
	8.1 Etablissement de l'association-application.....	10
	8.2 Fin de l'association-application.....	12
	8.3 Interruption de l'association-application.....	13
	8.4 Transmission de données.....	13
9	Actions du centre extérieur (EH) et du centre local (LH).....	16
	9.1 Action de l'EH.....	16
	9.2 Action du LH.....	17
	9.3 Liste des actions autorisées sur les éléments de structure VIA dans les deux passerelles.....	17
10	Identificateur d'objet.....	18
	Annexe A – Définition de syntaxe abstraite de l'information spécifique du vidéotex.....	19
	A.1 Codage de l'information d'utilisateur associée aux services D-INITIATE.....	19
	A.2 Codage de l'information d'utilisateur associée aux services D-ABORT.....	19



## PROFIL D'APPLICATION DE LA COMMUNICATION EN MODE DÉCONNECTÉ N° 1 POUR L'INTERFONCTIONNEMENT VIDÉOTEX

(Melbourne, 1988; révisée à Helsinki, 1993)

### 1 Objet

**1.1** Les Recommandations de la série T.400 définissent, d'une manière générale, l'architecture ouverte de documents (ODA) (*open document architecture*), les opérations d'architecture de document et le service/protocole pour le transfert et la manipulation d'architecture de document (DTAM) (*document transfer, access and manipulation*) dans le cadre des communications télématiques.

**1.2** La présente Recommandation définit un profil d'application de la communication DM-1 pour la manipulation non confirmée de document afin de spécifier un profil de communication interactif fondé sur le DTAM entre passerelles vidéotex.

**1.3** Les conditions d'utilisation des Recommandations X.215, X.225, X.216, X.226, X.217 et X.227 pour ce profil de communication sont décrites dans la présente Recommandation.

### 2 Champ d'application

**2.1** Le profil d'application de la communication en mode déconnecté n° 1 (DM-1) (*disconnect mode*) permet la manipulation de documents qui sont représentés conformément au profil d'application de document défini par la Recommandation T.504 et au profil opérationnel d'application défini par la Recommandation T.541.

**2.2** Les documents ODA qui sont manipulés devront être formatés.

**2.3** Le champ d'application de la présente Recommandation est le service d'interfonctionnement vidéotex international entre passerelles vidéotex, à savoir le centre extérieur (EH) (*external host*) et le centre local (LH) (*local host*).

**2.4** La procédure de communication vidéotex est fondée sur le modèle défini dans la présente Recommandation conformément à la Recommandation T.564 qui définit les caractéristiques des passerelles pour l'interfonctionnement vidéotex.

### 3 Références

- Rec. T.101 *Interfonctionnement international pour les services vidéotex.*
- Rec. série T.430 *Transfert et manipulation de documents (DTAM).*
- Rec. T.504 *Profil d'application de document pour l'interfonctionnement vidéotex.*
- Rec. T.541 *Profil opérationnel d'application pour l'interfonctionnement vidéotex.*
- Rec. T.564 *Caractéristiques des passerelles pour l'interfonctionnement vidéotex.*
- Rec. X.215 *Définition du service de session pour l'interconnexion de systèmes ouverts (OSI) pour les applications du CCITT.*
- Rec. X.225 *Spécification du protocole de session pour l'interconnexion de systèmes ouverts pour les applications du CCITT.*
- Rec. X.216 *Définition du service de présentation de l'OSI (interconnexion de systèmes ouverts) pour les applications du CCITT.*
- Rec. X.226 *Spécification du protocole de présentation de l'OSI (interconnexion de systèmes ouverts) pour les applications du CCITT.*

- Rec. X.217 *Définition du service de contrôle d'association pour l'interconnexion de systèmes ouverts pour les applications du CCITT.*
- Rec. X.227 *Spécification du service de contrôle d'association de l'OSI (interconnexion de systèmes ouverts) pour les applications du CCITT.*
- Rec. X.208 *Spécification de la notation de syntaxe abstraite numéro un (ASN.1).*
- Rec. X.209 *Spécification des règles de codage pour la notation de syntaxe abstraite numéro un (ASN.1).*

## 4 Définitions

Les termes et leurs définitions sont indiqués dans les Recommandations énumérées ci-dessus.

## 5 Vue d'ensemble du profil de communication DM-1

**5.1** Le profil de communication DM-1 définit les fonctionnalités de communication qui permettent la manipulation à distance et en temps réel de documents ODA et de structures opérationnelles à l'aide d'opérations créer, supprimer, modifier et appeler entre passerelles vidéotex, par l'utilisation des fonctions OSI de communication ACSE et présentation (mode normal défini dans la Recommandation T.432). Ces opérations correspondent au type de manipulation non confirmé.

**5.2** Ce profil définit le modèle de communication constitué par l'utilisateur DTAM du centre local et l'utilisateur DTAM du centre extérieur comme l'illustre la Figure 1. Le LH ou l'EH peut déclencher et arrêter une association-application. Au cours de la phase d'établissement de l'association, des structures d'architecture d'interfonctionnement vidéotex (VIA) (*videotex interworking architecture*) initiales sont automatiquement créées dans les deux centres de transit.

**5.3** L'utilisateur qui possède le jeton de données, géré par la fonction de commande du jeton DTAM, peut manipuler des documents ODA et de structure opérationnelle qui sont directement mis en correspondance par les opérations VIA définies dans la Recommandation T.564.

**5.4** La manipulation permet d'effectuer des opérations qui peuvent s'appliquer à un ou plusieurs éléments constituant du document ODA et/ou de la structure opérationnelle. Dans ce profil, ces opérations permettent d'effectuer l'adjonction, la suppression ou la modification d'un élément constituant d'un document qui existait d'une manière identique entre les deux centres de transit.

**5.5** Lorsque le jeton de données appartient à l'utilisateur LH du DTAM, cet utilisateur ne peut effectuer que des opérations «modifier» sur la structure opérationnelle. En revanche, l'utilisateur EH du DTAM peut effectuer toutes les opérations définies dans le service DTAM lorsqu'il possède le jeton de données.

## 6 Caractéristiques de base des communications pour le DM-1

Le DM-1 est défini dans le cadre des communications OSI suivantes. Les règles de mise en correspondance des APDU de DTAM lors de l'acheminement vers l'intérieur/vers l'extérieur de l'ACSE et de la couche présentation sont utilisées conformément à la définition donnée dans la Recommandation T.433.

### 6.1 Fonctionnalités DTAM

Les fonctionnalités DTAM suivantes, définies dans la Recommandation T.432, sont des caractéristiques de base pour ce profil de communication DM-1:

- i) manipulation non confirmée de documents à l'aide d'opérations créer, modifier, supprimer et appeler;
- ii) commande d'utilisation d'association;
- iii) gestion des jetons pour la commande du dialogue;
- iv) transmission de données typées.

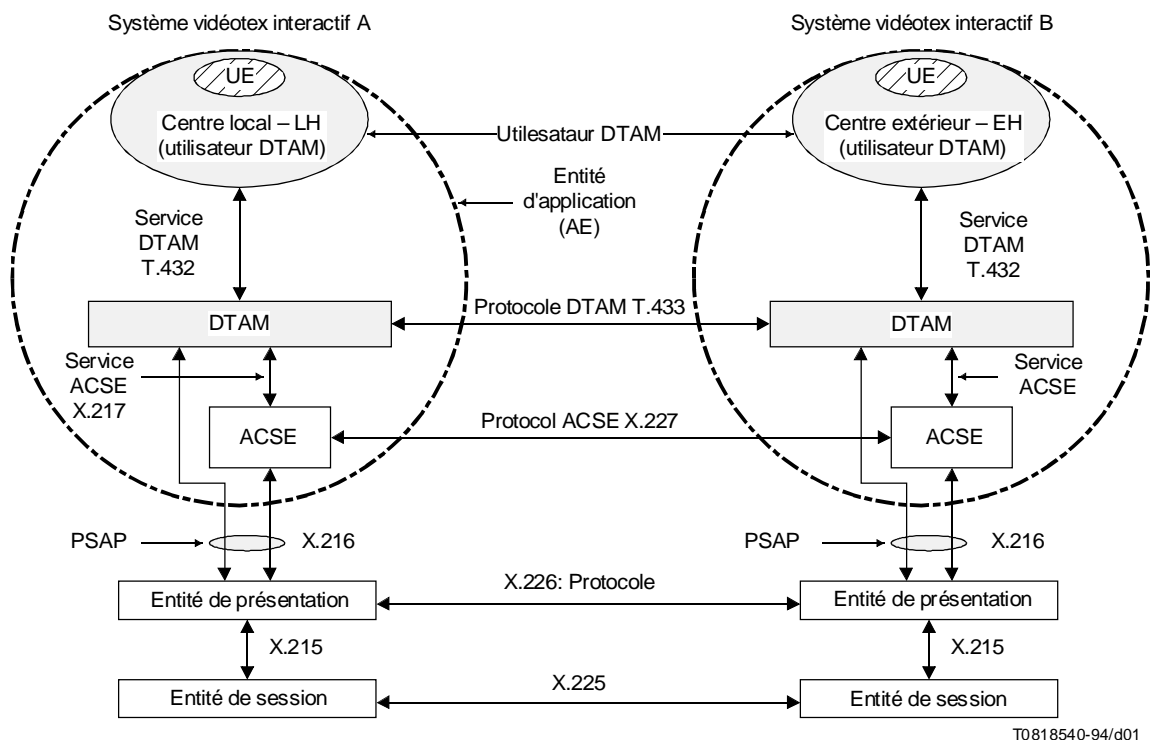


FIGURE 1/T.523

**Modèle de profil d'application de communication DM-1 pour l'interfonctionnement vidéotex**

**6.2 Fonctionnalités d'ACSE**

Les fonctionnalités de base de l'élément de service de contrôle d'association (ACSE) (*association control service element*), définies dans les Recommandations X.217 et X.227, sont utilisées.

**6.3 Fonctionnalités de présentation**

L'unité fonctionnelle noyau est utilisée conformément aux définitions données dans les Recommandations X.216 et X.226. Les Recommandations X.208 et X.209 sont utilisées respectivement pour la définition de la notation abstraite et des règles de codage de base de la notation abstraite dans le cadre du DM-1.

**6.4 Fonctionnalités de session**

L'unité fonctionnelle noyau, l'unité fonctionnelle bilatérale à l'alternat et l'unité fonctionnelle de données typées sont utilisées conformément aux Recommandations X.215 et X.225.

**7 Procédure de communication pour le DM-1**

**7.1 Procédure générale de communication**

La procédure générale de communication pour l'application de passerelles vidéotex est définie conformément à la procédure de base qui figure dans la Recommandation T.432. Cette procédure comprend les phases suivantes:

- établissement de l'association-application;
- fin de l'association-application;

- abandon de l'association-application;
- transmission de données.

## **7.2 Etablissement de l'association-application**

Une communication commence généralement lorsque l'utilisateur DTAM du centre local ou du centre extérieur établit l'association-application afin d'initialiser les conditions de communication et de fixer les paramètres initiaux et les structures VIA qui seront utilisés. Le jeton initial de données est attribué à l'utilisateur EH du DTAM. Après l'établissement de l'association-application, les deux utilisateurs du DTAM passent à la phase de transmission des données.

## **7.3 Fin et interruption de l'association-application**

L'utilisateur du service LH ou EH du DTAM peut normalement mettre fin à l'association-application DTAM sous réserve qu'il possède le jeton de données. L'utilisateur ou le fournisseur du service LH ou EH du DTAM peut également mettre fin prématurément à l'association-application DTAM en utilisant les services d'abandon de DTAM appropriés.

## **7.4 Transmission de données**

### **7.4.1 Considérations générales**

L'application passerelles vidéotex assure les fonctions de communication suivantes dans la phase de transmission de données:

- 1) manipulation de l'information de visualisation;
- 2) manipulation de l'information saisie de données;
- 3) manipulation de l'information de mémoire de commande d'application;
- 4) manipulation de l'information de prestations spéciales de terminal;
- 5) manipulation de l'information administrative;
- 6) échange de l'information de dépassement de limite (complément d'étude nécessaire);
- 7) transmission de message asynchrone.

### **7.4.2 Manipulation de l'information de visualisation**

La visualisation est effectuée à l'aide des opérations de VIA définies dans la Recommandation T.564; elle est déclenchée par le centre extérieur sur la structure de visualisation.

Pour effectuer les opérations VIA sur la structure de visualisation, l'EH utilise, sous le contrôle du jeton de données, les primitives de service D-CREATE, D-MODIFY, D-DELETE, D-CALL.

### **7.4.3 Manipulation de l'information saisie de données**

#### **7.4.3.1 Considérations générales**

La Recommandation T.564 définit les quatre types de saisie de données ci-après:

- 1) type de saisie de données 1 – extraction de l'information;
- 2) type de saisie de données 2 – collecte de données;
- 3) type de saisie de données 3 – saisie de données à la volée;
- 4) type de saisie de données 4 – saisie de données en duplex.

Ces types de saisie de données sont classés en mode semi-duplex (types de saisie de données 1, 2 et 3) et mode duplex (type de saisie de données 4).



L'EH peut utiliser les primitives D-CREATE, D-MODIFY, D-DELETE, D-CALL pour effectuer des opérations VIA sur chaque élément de structure de la structure de saisie de données, mais il ne peut modifier la primitive RESULT-SE et sa portion de contenu associée.

Le *mode semi-duplex* de saisie de données permet le dialogue entre le LH et l'EH dans le cadre de la commande du jeton de données. La saisie de données est effectuée par le LH à l'aide d'opérations VIA dans le cadre de la manipulation DTAM (D-MODIFY) portant sur la structure de saisie de données. Dans ce cas, l'EH doit transmettre le jeton de données au LH pour effectuer la saisie de données.

Le *mode duplex* de saisie de données ne dépend pas de la commande du jeton de données. Le LH effectue la saisie de données en utilisant des données typées et le jeton de données se trouve toujours du côté EH.

#### **7.4.3.2 Gestion du mode de saisie de données**

La gestion des modes de saisie de données doit s'effectuer conformément à la règle suivante:

- i) le LH émet le paramètre de «mode de saisie de données» pour indiquer les capacités de saisie de données du côté LH dans la phase d'établissement de l'association DTAM. Ce paramètre est choisi entre
  - a) le mode semi-duplex;
  - b) le mode duplex; et
  - c) les modes semi-duplex et duplex;
- ii) l'EH reconnaît les capacités de mode de saisie de données que le LH peut gérer. Il n'est pas nécessaire que l'EH informe le LH de ses capacités de mode de saisie de données;
- iii) si le LH indique seulement le mode semi-duplex et choisit l'application fondée sur le mode duplex, l'EH peut refuser d'établir la connexion avec l'application choisie par le LH;
- iv) si le LH indique seulement le mode duplex et choisit l'application fondée sur le mode semi-duplex, l'EH peut refuser d'établir la connexion avec l'application choisie par le LH;
- v) si le LH indique les deux modes, le LH dispose de toutes les applications fondées sur les modes semi-duplex ou duplex.

#### **7.4.3.3 Opérations relatives à la saisie de données dans le mode semi-duplex (types 1, 2, 3)**

Dans le type de saisie de données 1 ou 3, les données saisies sont envoyées par le LH à l'EH à l'aide de la primitive D-MODIFY pour le RESULT-SE et la portion de contenu associée au RESULT-SE. Dans le type de saisie de données 2, les données saisies sont envoyées par le LH à l'EH à l'aide de la primitive D-MODIFY pour le RESULT-SE ainsi que des portions de contenu associées aux champs saisis et au RESULT-SE (si nécessaire).

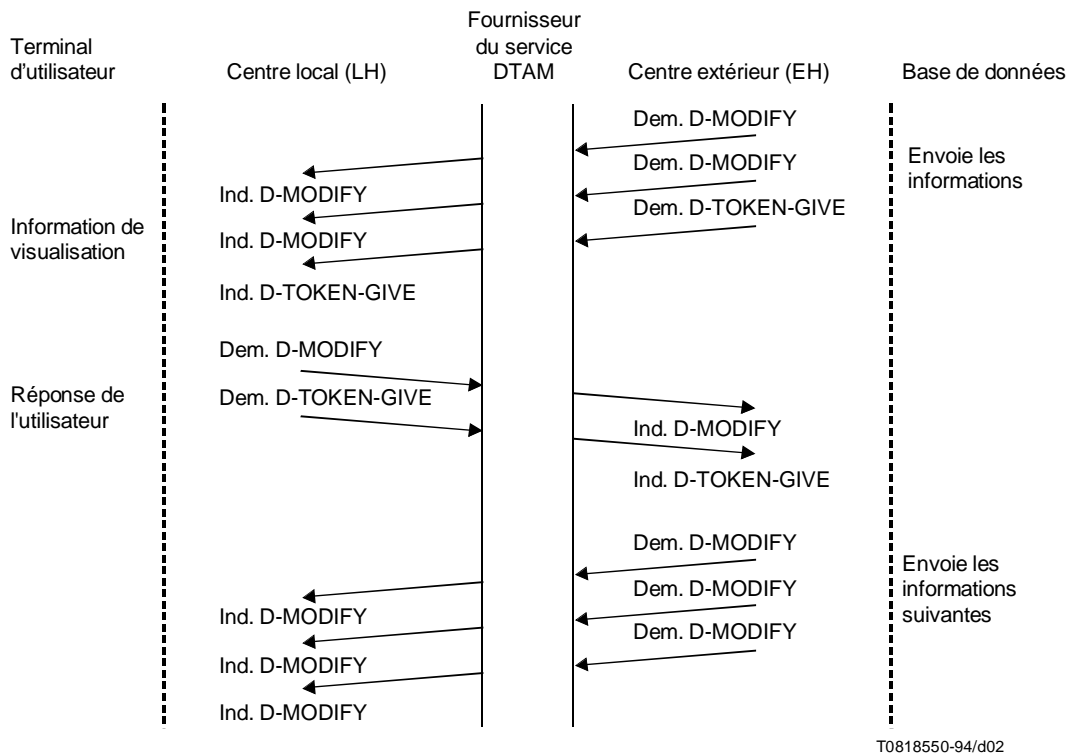
L'EH indique le jeton au LH pour lui permettre d'envoyer les données saisies.

Le LH indique le jeton à l'EH après avoir achevé la saisie de données (c'est-à-dire après avoir déclenché la primitive D-MODIFY appropriée correspondant aux SE concernés par la saisie de données). Des exemples sont donnés sur les Figures 2 et 3.

#### **7.4.3.4 Opérations pour la saisie de données dans le mode duplex (type 4)**

Lorsque l'attribut type de saisie de données du DATA-ENTRY-PROGRAM-SE est fixé sur le type de saisie de données 4, le LH envoie les données saisies et le motif de fin dans la primitive D-TYPED-DATA avec le motif de fin associé. Le jeton de données reste attribué à l'EH. Un exemple est donné sur la Figure 4.

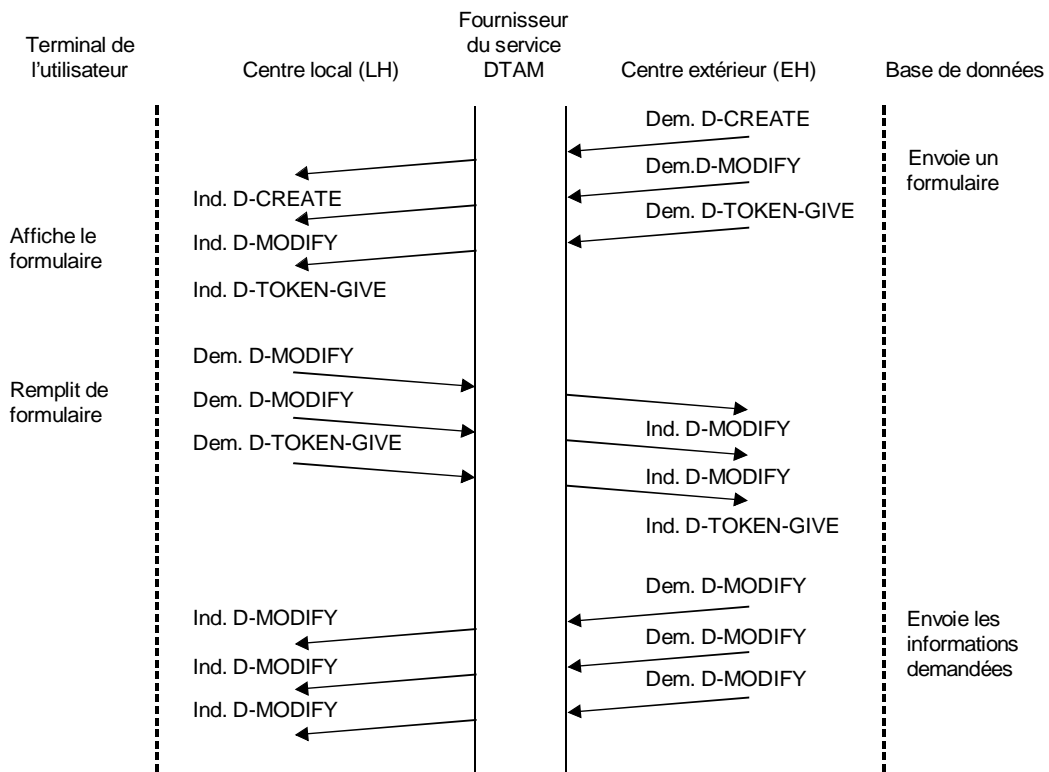
Lorsque l'EH fixe l'attribut de type de saisie de données sur un autre type (1, 2 ou 3), dans le cas où le LH dispose des deux modes, le LH cesse d'envoyer les données dans la primitive D-TYPED-DATA et utilise à nouveau la primitive D-MODIFY pour envoyer les données saisies. L'EH ignore la collision possible des primitives D-TYPED-DATA.



T0818550-94/d02

FIGURE 2/T.523

**Exemple de saisie de données dans le type 1 ou 3**  
(Extraction de l'information ou à la volée: semi-duplex)



T0818560-94/d03

FIGURE 3/T.523

**Exemple de saisie de données dans le type 2**  
(Collecte de données: semi-duplex)

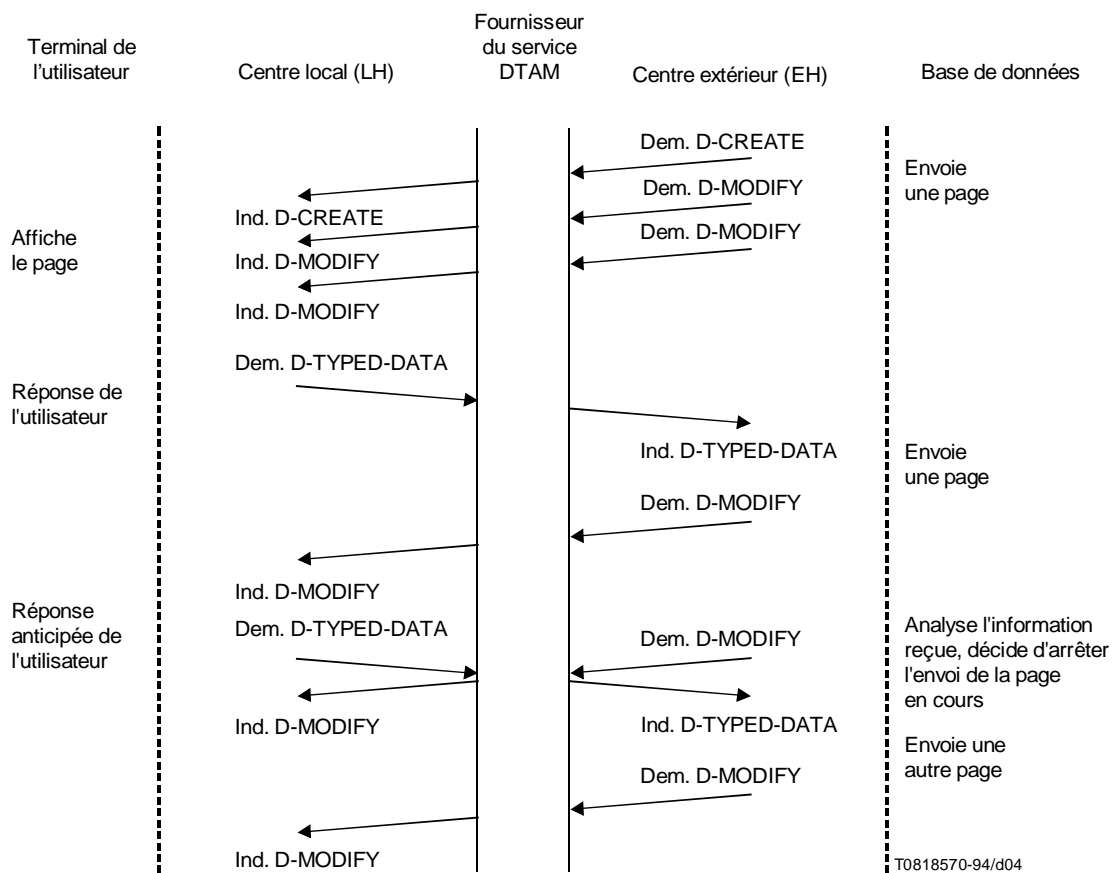


FIGURE 4/T.523

**Exemple de saisie de données dans le type 4 (Duplex)**

**7.4.3.5 Commutation du type de saisie**

Le type de saisie est modifié par le centre extérieur (EH) lors de l'envoi d'un message D-MODIFY, d'un D-CREATE, d'un D-DELETE ou d'un D-REBUILD pour le DATA-ENTRY-PROGRAM-SE.

Après l'envoi par exemple d'un D-MODIFY, le centre extérieur (EH) peut envoyer, par la suite, des opérations VIA par l'intermédiaire d'une manipulation DTAM, si nécessaire, et devra envoyer le jeton, même s'il commute la saisie de données sur le type 4, afin d'indiquer au centre local (LH) la fin de la redéfinition du type de saisie et de permettre le renvoi de caractères en écho (le cas échéant).

A la réception d'une primitive qui redéfinit le type de saisie de données, le centre local (LH) devra arrêter l'envoi d'informations et considérer toutes les informations provenant de l'utilisateur du vidéotex comme des informations composées par anticipation. L'envoi d'informations est repris lors de la réception du jeton de données. Si le nouveau type de saisie de données défini est 1, 2 ou 3, le jeton reste assigné au centre local (LH) jusqu'à ce que la saisie soit complètement effectuée. Si le nouveau type de saisie de données défini est 4, le jeton est immédiatement renvoyé au centre extérieur (EH).

La production d'écho de caractères est amorcée après la réception des jetons de données selon la valeur de l'attribut écho. La production d'écho est arrêtée dans les modes 1, 2, 3 lors du renvoi du jeton de données après que la saisie des données a été terminée. La production d'écho n'est arrêtée dans le mode 4 qu'après redéfinition d'un nouveau mode de saisie de données (ou modification de l'attribut écho).

Des exemples sont donnés dans les Figures 5 et 6.

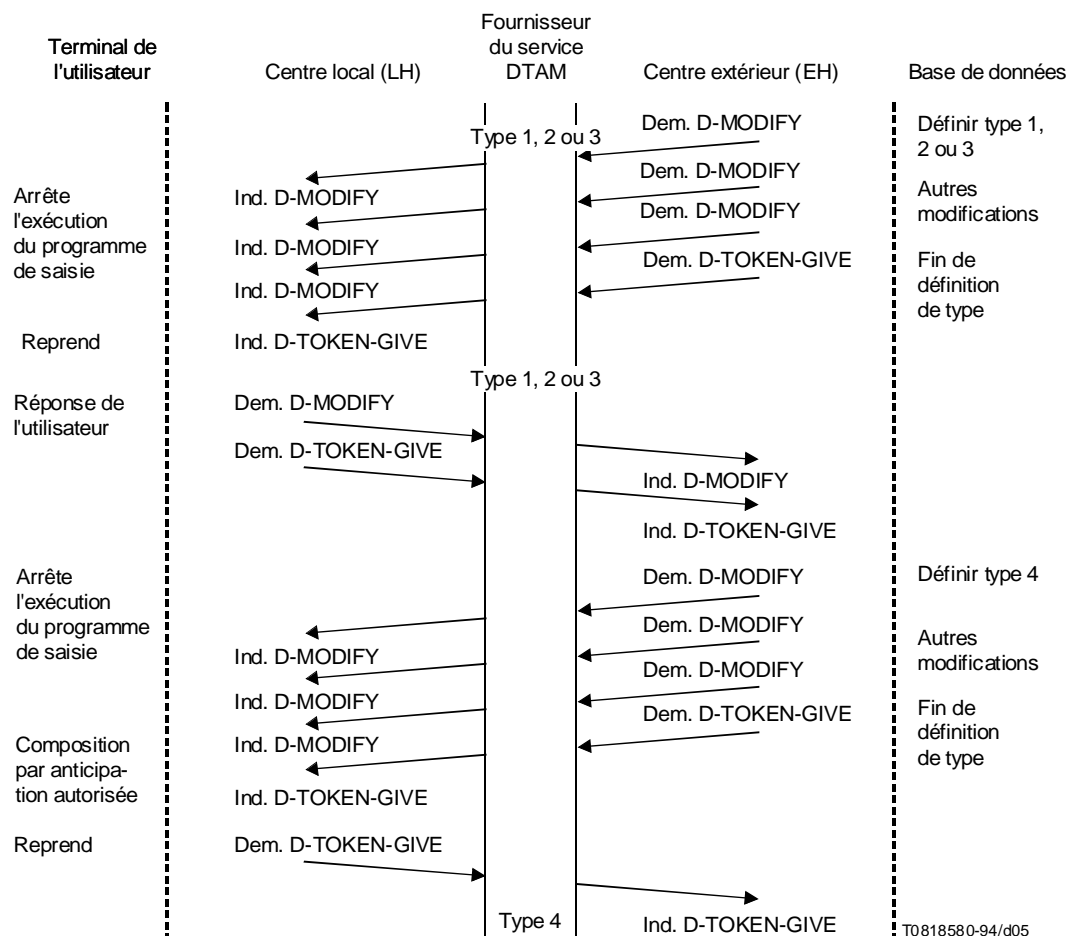


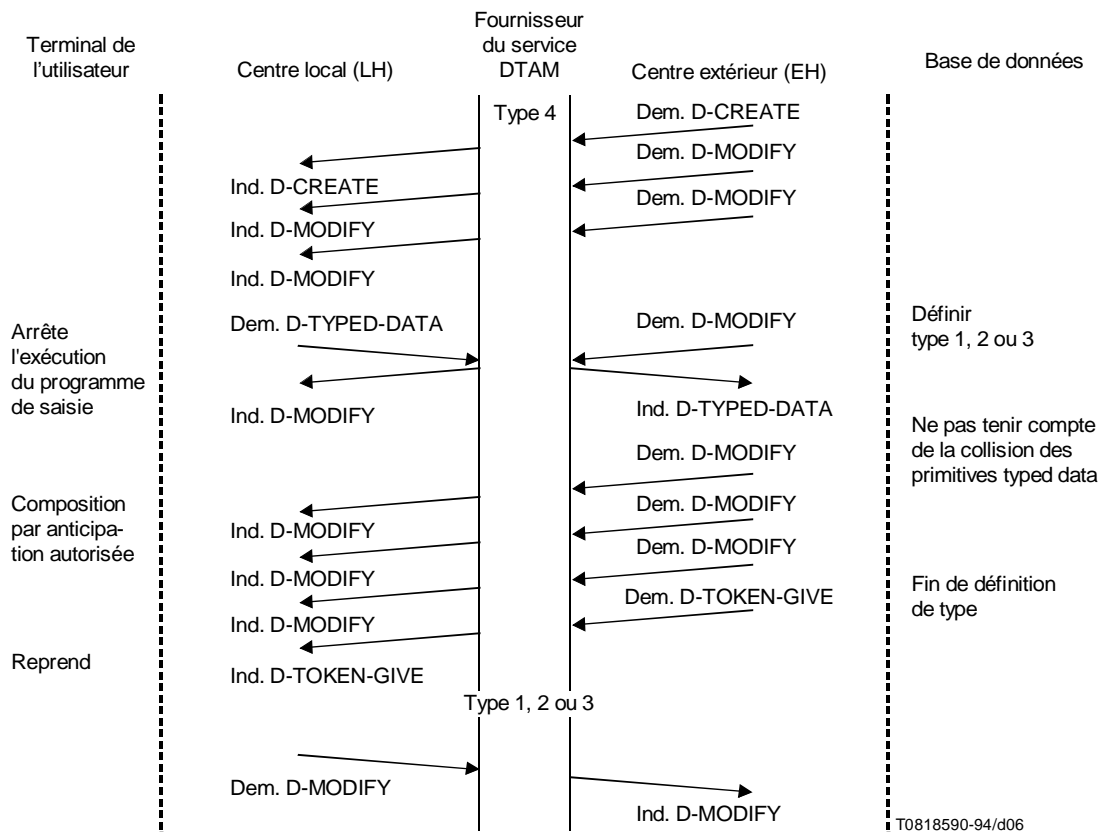
FIGURE 5/T.523  
Exemple de commutation de mode

#### 7.4.4 Manipulation de l'information de mémoire de commande d'application

L'EH manipule l'information de mémoire de commande d'application qui est représentée conformément au SE de mémoire de commande d'application et à ses SE subordonnés, définis dans la Recommandation T.564, à l'aide des services de manipulation de documents DTAM afin d'enregistrer la séquence d'opérations VIA qui doivent être appelées à plusieurs reprises. Cette transmission doit être effectuée dans le cadre de la commande de jeton.

#### 7.4.5 Manipulation de l'information de prestations spéciales de terminal

L'EH manipule l'information de prestations spéciales du terminal qui est représentée conformément au SE de prestations spéciales de terminal d'application et à ses SE subordonnés, définis dans la Recommandation T.564, par l'intermédiaire des services de manipulation de documents DTAM, afin de régler les prestations spéciales de terminal telles que les jeux de caractères dynamiquement redéfinissables (DRCS). Cette transmission doit être effectuée dans le cadre de la commande de jeton.



T0818590-94/d06

FIGURE 6/T.523

Exemple de commutation de mode

#### 7.4.6 Manipulation de l'information administrative

L'EH manipule l'information administrative qui est représentée conformément au SE administratif et à ses SE subordonnés, définis dans la Recommandation T.564, par l'intermédiaire des services de manipulation de documents DTAM, afin de gérer les aspects comptabilité et identification. Cette transmission doit être effectuée dans le cadre de la commande de jeton.

NOTE – L'information administrative doit faire l'objet d'un complément d'étude dans la Recommandation T.564.

#### 7.4.7 Echange d'information de dépassement de limite

L'échange de l'information de dépassement de limite doit faire l'objet d'un complément d'étude.

#### 7.4.8 Transmission de message asynchrone

L'EH transmet le message asynchrone indiquant les avertissements (par exemple, «centre fermé dans 5 minutes») au LH. La transmission de ce message ne dépend pas du jeton de données et le message est acheminé par le service DTAM-TYPED-DATA.

## 8 Éléments de procédure

### 8.1 Etablissement de l'association-application

#### 8.1.1 Considérations générales

Le LH ou l'EH établit une association-application conformément au service D-INITIATE décrit dans la Recommandation T.432. Le but de l'établissement de l'association-application est le suivant:

- identifier à distance les centres vidéotex homologues;
- échanger des capacités d'application vidéotex telles que le profil d'application de document;
- fixer implicitement la VIA initiale entre centres vidéotex homologues.

#### 8.1.2 Primitives de service utilisées

Les primitives du service D-INITIATE suivantes, définies dans la Recommandation T.432, sont utilisées:

- demande D-INITIATE;
- indication D-INITIATE;
- réponse D-INITIATE;
- confirmation D-INITIATE.

#### 8.1.3 Paramètres du service D-INITIATE

Les paramètres de service définis dans le Tableau 2/T.432 sont utilisés en tant que paramètres fondamentaux. La sémantique de ces paramètres est indiquée ci-dessous. L'utilisation des paramètres qui ne sont pas définis dans la présente Recommandation mais qui sont énumérés dans le Tableau 2/T.432 doit s'effectuer conformément aux Recommandations X.217 ou X.216.

##### 1) *Caractéristiques télématiques*

Les unités fonctionnelles suivantes, définies dans la Recommandation T.432, sont utilisées:

- noyau (commande d'association);
- transfert de données typées;
- manipulation non confirmée de documents;
- gestion de jeton.

Si les caractéristiques télématiques proposées par le LH ne sont pas acceptables pour l'EH, l'association-application vidéotex n'aboutit pas, ce qui se traduit par une réponse avec le paramètre résultat à «rejet».

##### 2) *Capacités d'application*

Ce paramètre contient les sous-paramètres suivants:

###### a) *Profil d'application de document*

La valeur de ce paramètre est un identificateur d'objet qui indique le profil d'application de document utilisé. Sa valeur est 0 1 8 16 0 (identificateur d'objet).

###### b) *Profil opérationnel d'application*

La valeur de ce paramètre est un identificateur d'objet qui indique le profil opérationnel d'application utilisé. Sa valeur est 0 1 8 16 2 (identificateur d'objet).

### 3) *Compte*

L'utilisation du paramètre compte dépend des travaux actuellement menés par la Commission d'études I du CCITT sur ce sujet.

### 4) *Résultat*

Le champ peut prendre l'une des valeurs symboliques suivantes:

- accepté;
- rejeté par l'entité appelée (raison non spécifiée);
- rejeté par l'entité appelée (capacités d'application non offertes);
- rejeté par l'entité appelée (version de protocole non offerte);
- rejeté par l'entité appelée (nom de contexte d'application non offert);
- rejeté par la DTAM-PM appelée.

### 5) *Information-Initialisation-VI (Vi-Init-Information)*

Il s'agit de l'information d'utilisateur associée à l'initialisation de l'association-application. Elle contient les paramètres suivants:

#### a) *Version de protocole d'interfonctionnement vidéotex*

Ce paramètre identifie la version de protocole d'interfonctionnement vidéotex utilisée. La valeur est représentée par une chaîne d'éléments binaires.

#### b) *Temporisateur d'inactivité*

Ce paramètre identifie la durée de la période inactive pour mettre fin à l'association-application de vidéotex en raison de son inactivité. La valeur de ce paramètre fait l'objet d'un accord entre les deux centres. Si les valeurs échangées sont différentes, la valeur indiquée par le centre extérieur est la valeur de fait pour cette association.

#### c) *Mode de saisie de données*

Ce paramètre identifie les capacités des modes de saisie de données à indiquer au centre homologue. Normalement, ce paramètre est émis par le LH et peut ne pas être utilisé par l'EH. La valeur est représentée par les chiffres entiers 1, 2 et 3, qui désignent respectivement le mode de saisie de données semi-duplex, le mode de saisie de données duplex et les modes de saisie de données semi-duplex/duplex.

#### d) *Gestion bilatérale*

Cet attribut est réservé pour l'information qui est échangée entre les deux passerelles et peut reposer sur un accord bilatéral.

La Vi-Init-Information, décrite en syntaxe ASN.1, est définie dans l'Annexe A.

### 6) *Titre de l'entité d'application appelée*

Ce paramètre, qui se compose d'un titre de processus d'application appelé et d'un qualificateur d'entité d'application appelée, est utilisé comme indiqué dans la Recommandation X.217. Cela définit l'identificateur centre local ou l'identificateur centre extérieur.

### 7) *Titre de l'entité d'application appelante*

Ce paramètre, qui se compose d'un titre de processus d'application appelant et d'un qualificateur d'entité d'application appelante, est utilisé comme indiqué dans la Recommandation X.217. Cela définit l'identificateur centre local ou l'identificateur centre extérieur.

#### 8) *Nom du contexte d'application*

Ce paramètre est utilisé conformément à la définition donnée dans la Recommandation X.217. L'utilisateur qui établit l'association-application propose l'un des contextes d'application pour l'interfonctionnement vidéotex (voir la Recommandation T.101) dans la primitive de demande D-INITIATE. L'utilisateur qui répond accepte le contexte-application proposé par le demandeur et renvoie la même valeur de ce paramètre dans la primitive de réponse D-INITIATE, ou renvoie un paramètre de résultat avec la valeur «rejeté (permanent)» et un paramètre de diagnostic avec la valeur «nom de contexte d'application non offert».

#### 9) *Liste de contextes de présentation*

La liste de définitions de contextes de présentation comprend une définition de contexte de présentation pour chaque syntaxe abstraite incluse dans le contexte-application, c'est-à-dire une pour l'interfonctionnement vidéotex, une pour le DTAM et une pour l'ACSE. Une définition de contexte de présentation comprend un identificateur de contexte de présentation et un nom de syntaxe abstraite pour l'ASE.

### 8.1.4 Paramètres de la DTAM-PM

Les paramètres de la machine protocole du DTAM sont fixés par la DTAM-PM selon les PDU de demande D-INITIATE et de réponse D-INITIATE indiquant les caractéristiques de la DTAM-PM comme suit. Ces paramètres ne sont pas émis par le LH et l'EH mais sont, le cas échéant, construits par les machines protocoles.

#### 1) *Version de protocole DTAM*

Le paramètre version de protocole DTAM identifie la version de protocole DTAM utilisée. Sa valeur est représentée par une chaîne d'éléments binaires (0) qui désigne la version 1.

#### 2) *Capacité mémoire*

Le paramètre capacité mémoire identifie la capacité mémoire dont dispose la DTAM-PM. Ce paramètre est échangé, quel que soit le sens, pour indiquer la capacité mémoire propre à chaque DTAM-PM.

### 8.1.5 VIA initiale

Les éléments de structure (SE) (*structure elements*) VIA suivants sont implicitement créés dans les deux passerelles lors de l'établissement de l'association-application vidéotex. La communication vidéotex commence lorsque la VIA initiale effectue une manipulation pour établir le dialogue vidéotex entre le LH et l'EH:

- DOCUMENT-SE;
- DATA-ENTRY-SE;
- APPLICATION-CONTROL-MEMORY-SE;
- ADMINISTRATIVE-INFORMATION-SE;
- SPECIAL-TERMINAL-FACILITIES-SE.

## 8.2 Fin de l'association-application

### 8.2.1 Considérations générales

Le LH ou l'EH demande qu'il soit mis fin normalement à l'association-application vidéotex en cours conformément au service D-TERMINATE décrit dans la Recommandation T.432.

### 8.2.2 Primitives de service utilisées

Les primitives du service D-TERMINATE suivantes, définies dans la Recommandation T.432, sont utilisées:

- demande D-TERMINATE;
- indication D-TERMINATE;
- réponse D-TERMINATE;
- confirmation D-TERMINATE.



### **8.2.3 Paramètres du service D-TERMINATE**

Les paramètres du service D-TERMINATE doivent faire l'objet d'un complément d'étude.

## **8.3 Interruption de l'association-application**

### **8.3.1 Considérations générales**

Le LH ou l'EH demande qu'il soit mis fin prématurément à l'association-application vidéotex en cours conformément au service D-ABORT décrit dans la Recommandation T.432.

### **8.3.2 Primitives de service utilisées**

Les primitives du service D-ABORT suivantes, définies dans la Recommandation T.432, sont utilisées:

- demande D-ABORT;
- indication D-ABORT.

### **8.3.3 Paramètres du service D-ABORT**

Le paramètre de service suivant est utilisé conformément à la définition donnée dans la Recommandation T.432:

#### *1) Information d'interruption Vi-Abort*

Ce paramètre est l'information d'utilisateur associée à l'interruption de l'association-application; il contient le sous-paramètre suivant:

- *Code d'erreur*

Ce paramètre indique la raison de l'abandon.

#### a) Attributs de signalisation d'erreur au centre local (émis par l'EH):

- temporisation d'inactivité;
- erreurs impossibles à corriger.

#### b) Attributs de signalisation d'erreur au centre extérieur (émis par le LH):

- erreurs impossibles à corriger.

L'information Vi-Abort, décrite en syntaxe ASN.1, est définie dans l'Annexe A.

## **8.4 Transmission de données**

La procédure de transmission de données est appliquée par le service de manipulation de documents DTAM et par le service de données typées. Le service de manipulation de documents doit être invoqué dans le cadre de la commande de jeton à l'aide du service de commande de jeton DTAM. Les éléments de procédure des services de manipulation de documents, de commande de jeton de données et de données typées pour l'application de passerelles vidéotex sont spécifiés ci-après.

### **8.4.1 Procédure de manipulation de documents**

#### **8.4.1.1 Considérations générales**

Les opérations de VIA, définies dans la Recommandation T.564, doivent être directement mises en correspondance avec les services de manipulation de documents DTAM appropriés, à savoir les services D-CREATE, D-MODIFY, D-DELETE, D-CALL définis dans la Recommandation T.432. Ces services assurent les fonctions de communication suivantes:

- manipulation de l'information de structure de visualisation;
- manipulation de l'information de structure saisie de données;
- manipulation de l'information de mémoire de commande d'application;
- manipulation de l'information de prestations spéciales terminal;

- manipulation de l'information administrative (complément d'étude nécessaire);
- échange de l'information de dépassement de limite (complément d'étude nécessaire).

NOTE – L'utilisation du service D-REBUILD doit faire l'objet d'un complément d'étude.

#### 8.4.1.2 Primitives de service utilisées

Les primitives de service D-CREATE, D-DELETE, D-MODIFY et D-CALL suivantes, définies dans la Recommandation T.432, sont utilisées:

- demande D-CREATE;
- indication D-CREATE;
- demande D-DELETE;
- indication D-DELETE;
- demande D-MODIFY;
- indication D-MODIFY;
- demande D-CALL;
- indication D-CALL.

NOTE – L'utilisation de ces primitives de service doit être effectuée conformément à la règle définie à l'article 9.

La manipulation de documents décrite ci-dessus est gérée dans le cadre de la commande de jeton à l'aide des primitives de service D-TOKEN-PLEASE et D-TOKEN-GIVE suivantes:

- demande D-TOKEN-PLEASE;
- indication D-TOKEN-PLEASE;
- demande D-TOKEN-GIVE;
- indication D-TOKEN-GIVE.

#### 8.4.1.3 Paramètres de service pour la manipulation de documents

##### 8.4.1.3.1 Paramètres du service D-CREATE

- *Information créer*

Ce paramètre est constitué par une séquence d'objets comme défini dans les Recommandations T.504 et T.541.

NOTE – Si l'identificateur d'objet acheminé dans l'opération créer existe déjà dans la structure, l'objet pertinent dans la structure et tous les objets subordonnés sont supprimés et l'opération création est exécutée.

##### 8.4.1.3.2 Paramètres du service D-DELETE

- *Information supprimer*

Ce paramètre se compose d'une séquence d'identificateurs d'objet ou de classe, d'identificateurs de portion de contenu et d'identificateurs d'éléments opérationnels comme défini dans les Recommandations T.504 et T.541.

NOTE – Si l'identificateur d'objet acheminé dans l'opération n'existe pas dans la structure, l'opération suppression n'a pas lieu.

##### 8.4.1.3.3 Paramètres du service D-MODIFY

- *Information modifier*

Ce paramètre est une séquence d'objets comme défini dans les Recommandations T.504 et T.541.

NOTE – Si l'identificateur d'objet acheminé dans l'opération n'existe pas dans la structure, l'opération modification n'a pas lieu.

#### 8.4.1.3.4 Paramètres du service D-CALL

– *Information appeler*

Ce paramètre est une séquence d'options d'identificateur d'objet courant qui sont définies dans la Recommandation T.541. L'information CALL consiste dans la désignation d'un RECORD-SE dans l'élément structurel de mémoire de commande d'application, conformément à la définition donnée dans la Recommandation T.564. Cet enregistrement (record) contient les opérations de la VIA.

#### 8.4.2 Procédure de commande de jeton de données

##### 8.4.2.1 Considérations générales

Les services de manipulation de documents sont invoqués dans le cadre de la commande de jeton de données assurée par la fonction de commande de jeton DTAM, l'utilisateur qui possède le jeton de données a le droit de manipuler la VIA.

##### 8.4.2.2 Règles de dialogue

Le dialogue entre le LH et l'EH doit être effectué conformément aux règles suivantes:

- 1) le jeton initial de données appartient à l'EH lors de l'établissement de l'association-application vidéotex;
- 2) le jeton de données peut être donné par l'EH ou le LH à la fin d'une séquence de manipulations VIA pour permettre au LH d'envoyer les données saisies dans les types de saisie de données 1, 2 ou 3;
- 3) dans les types de saisie de données 1, 2 ou 3, le LH donne le jeton de données à l'EH après avoir envoyé la séquence de manipulations VIA correspondant aux données saisies;
- 4) si le LH ou l'EH ne possède pas le jeton de données, l'EH peut émettre la primitive D-TOKEN-PLEASE pour demander le jeton de données. Le centre qui reçoit la primitive D-TOKEN-PLEASE peut ou non réagir à cette primitive;
- 5) dans le type 4 de saisie de données, l'EH peut envoyer le jeton au LH afin de commuter la saisie des données en types 1, 2 ou 3 (voir 7.4.3.3).

##### 8.4.2.3 Paramètres du service D-TOKEN-GIVE

Le service D-TOKEN-GIVE n'a aucun paramètre.

##### 8.4.2.4 Paramètres du service D-TOKEN-PLEASE

– *Priorité des jetons*

Ce paramètre définit la priorité de l'action, régie par le jeton de données, que l'utilisateur demandeur du service D-TOKEN-PLEASE souhaite effectuer. Ce paramètre doit être fourni par le demandeur du service D-TOKEN-PLEASE.

#### 8.4.3 Transmission de la primitive TYPED-DATA

##### 8.4.3.1 Considérations générales

La transmission de données typées est effectuée, quel que soit le jeton de données et cette primitive est émise, lorsque cela est nécessaire, par les deux passerelles (utilisateurs DTAM). Cette procédure peut être utilisée pour la transmission d'un message d'avertissement par l'EH et pour la transmission, par le LH, des données saisies par l'utilisateur dans le mode de saisie de données 4.

##### 8.4.3.2 Primitives de service utilisées

Les primitives du service D-TYPED-DATA suivantes, définies dans la Recommandation T.432, sont utilisées:

- demande D-TYPED-DATA;
- indication D-TYPED-DATA.

### 8.4.3.3 Paramètres du service D-TYPED-DATA

Il s'agit de l'information de chaîne d'octets qui représente les données typées Vi suivantes:

```
ViTypedData ::= CHOICE {
    asyncMessage [0] IMPLICIT INTEGER
                {
                    warnTimeout (0),
                    serviceClose1Minute (1),
                    serviceClose5Minutes (2) },
                -- D'autres valeurs feront l'objet d'un complément d'étude
    entryResponse [1] IMPLICIT EntryResponse }
entryResponse ::= SEQUENCE {
    [0] IMPLICIT Termination-Reason,
        -- identique au codage de motif de fin dans RESULT-SE
    [1] IMPLICIT Operational-Content-Type OPTIONAL,
        -- identique au codage de type de contenu
        -- opérationnel de RESULT-SE
    [2] IMPLICIT OCTET STRING OPTIONAL
        -- identique au contenu d'élément opérationnel }
```

### 8.4.4 Ordre de la manipulation VIA-DTAM

L'ordre des opérations VIA effectuées par l'intermédiaire de la manipulation DTAM (en abrégé manipulation VIA-DTAM) est essentiellement suivi par le format de données d'échange défini dans les Recommandations T.504 et T.541. Cela signifie, en principe, que la VIA doit être manipulée à partir de l'élément de structure d'ordre supérieur mais que l'ordre de l'information de visualisation représenté par l'ODA et par les autres informations spécifiques du vidéotex représentées par la structure opérationnelle dépend de la règle adoptée localement et n'est pas défini dans la présente Recommandation.

L'ordre exceptionnel de la manipulation VIA-DTAM est défini ci-après:

- a) la manipulation VIA-DTAM concernant le SE saisie de données apparaît avant toutes les autres manipulations VIA-DTAM;
- b) toutes les manipulations VIA-DTAM concernant les SE du type REDEFINITION-ENTITY apparaissent avant toutes les manipulations VIA-DTAM concernant les SE du type BLOCK;
- c) toutes les manipulations VIA-DTAM concernant les SE du type BLOCK apparaissent avant toutes les manipulations VIA-DTAM concernant les SE du type FIELD.

## 9 Actions du centre extérieur (EH) et du centre local (LH)

### 9.1 Action de l'EH

L'EH fournit la trame vidéotex qui sera affichée sur le terminal de l'utilisateur par une manipulation de la structure de visualisation de la VIA à l'aide d'opérations DTAM.

NOTE – Bien que l'action consistant à afficher l'information sur un terminal vidéotex sorte du cadre de la présente Recommandation, il est admis, dans cette Recommandation:

- 1) que l'affichage des Redefinition-Entity-SE, des Block-SE et des Field-SE se fait dans l'ordre naturel, les Redefinition-Entity-SE précédant les Block-SE et les Block-SE précédant les Field-SE;
- 2) que seules les parties de la structure de visualisation qui sont créées ou modifiées lors d'une phase de dialogue sont réaffichées lors de cette phase de dialogue (c'est-à-dire que la suppression et la nouvelle création du Page-SE sont censées déclencher une nouvelle visualisation de la totalité de l'écran, alors que la modification d'un Block-SE ou d'un Field-SE est censée déclencher la visualisation du nouveau contenu de bloc ou de champ sur l'image existante de l'écran);

- 3) que la suppression d'un Block-SE ou d'un Field-SE n'a aucun effet sur l'écran;
- 4) qu'il peut en résulter un comportement différent de la fonction de répétition locale.

Outre qu'il fournit la trame vidéotex, l'EH commande le dialogue vidéotex en définissant un programme de saisie de données qui sera exécuté par le LH. Cette fonction est assurée par la manipulation de la structure de saisie de données de la VIA à l'aide d'opérations DTAM. L'EH peut laisser la structure saisie de données inchangée, ce qui implique la réutilisation du programme de saisie de données pour la phase de dialogue suivante.

Si un programme de saisie de données est du «type saisie de données 2: collecte de données», il consiste en un formulaire composé des champs où l'utilisateur saisit les données. Si le programme de saisie de données est du «type de saisie de données 1: extraction de l'information», il consiste en un champ implicite défini par le service vidéotex national du LH, où l'utilisateur saisit les commandes vidéotex.

Le programme de saisie de données contient la description du formulaire ainsi que la réaction aux données saisies par l'utilisateur, appelées règles, lesquelles doivent être appliquées par le LH. De plus, un ou deux messages guides (sollicitations) peuvent être associés à chaque champ. Ces messages seront affichés par le LH chaque fois que l'utilisateur saisira le champ en question.

## **9.2 Action du LH**

### **9.2.1 Rapport à l'EH**

Le formulaire (éventuel) de saisie des données de l'utilisateur, qui peut comprendre un ou plusieurs champs de saisie de données, est renvoyé à l'EH après l'exécution d'un programme de saisie de données, de même que l'état du programme de saisie de données.

Chaque champ du formulaire ou chaque champ implicite utilisé pour la saisie de commandes est associé à un seul sous-programme de saisie de données qui est exécuté lorsque les données doivent être saisies dans ce champ.

Le programme de saisie de données se termine implicitement lorsque le dernier programme de saisie de données est achevé ou explicitement lors d'une action certaine de l'utilisateur.

Le rapport envoyé à l'EH comprend:

- a) l'état de fin du programme de saisie de données;
- b) le contenu de texte des champs et le numéro du dernier sous-programme exécuté;
- c) le contenu de texte associé à une commande.

Ce rapport est transmis par manipulation de la structure de visualisation et de la structure saisie de données, avec indication des attributs de mise à jour du contenu de texte de champ et des attributs appartenant au RESULT-SE et à RESULT-Content-Portion.

### **9.2.2 Actions locales**

Lorsqu'un programme de saisie de données est actif, certaines actions locales peuvent être directement effectuées par le LH pour permettre la correction d'erreurs de dactylographie, l'annulation d'une saisie et la répétition locale d'une trame par exemple. Ces actions locales, ainsi que la gestion locale des erreurs des utilisateurs (par exemple saisie de caractères non autorisés dans le programme de saisie de données) sont traitées dans le LH et ne sont pas signalées à l'EH.

## **9.3 Liste des actions autorisées sur les éléments de structure VIA dans les deux passerelles**

Le Tableau 1 énumère les actions autorisées sur les éléments de structure VIA pour les deux passerelles. Les éléments de structure marqués (I) sont construits automatiquement lors de la phase d'établissement de l'association. En revanche, les éléments de structure marqués (E) et (L) sont construits respectivement par l'EH et par le LH. Ils sont transmis par les services de manipulation DTAM qui sont indiqués sur la ligne supérieure du Tableau 1.

De plus, un attribut liste des valeurs par défaut, contenu dans les éléments de structures spécifiques, est défini seulement pendant la phase de création d'éléments de structure (SE) et n'est pas pris en compte après cette création.

TABLEAU 1/T.523

Manipulation DTAM VIA	D-CREATE	D-MODIFY	D-DELETE	D-CALL
Profil de document	ⓐ	ⓔ		
Visualisation				
Racine physique du document	ⓐ	ⓔ		
Page	ⓔ	ⓔ	ⓔ	
Bloc	ⓔ	ⓔ	ⓔ	
Portion de contenu	ⓔ	ⓔ	ⓔ	
Profil opérationnel (Pour complément d'étude)				
Saisie de données				
Saisie de données	ⓐ/ⓔ	ⓔ	ⓔ	
Champ	ⓔ	ⓔ	ⓔ	
Portion de contenu de champ	ⓔ	Ⓛ/ⓔ	ⓔ	
Programme de saisie de données	ⓔ	ⓔ	ⓔ	
Sous-programme de saisie de données	ⓔ	ⓔ	ⓔ	
Règles	ⓔ	ⓔ	ⓔ	
Sollicitation	ⓔ	ⓔ		
Portion de contenu de sollicitation	ⓔ	ⓔ		
Résultat	ⓐ	Ⓛ		
Portion de contenu de résultat	ⓐ	Ⓛ		
Mémoire de commande d'application				
Commande d'application	ⓐ/ⓔ		ⓔ	
Enregistrement de mémoire	ⓔ	ⓔ	ⓔ	ⓔ
Administratif				
Information administrative	ⓐ			
Information du centre local	ⓐ	Ⓛ		
Information du centre extéieur	ⓐ	ⓔ		
Information de document	ⓐ	ⓔ		
Prestations spéciales de terminal				
Prestations spéciales de terminal	ⓐ			
Entité de redéfinition	ⓔ	ⓔ	ⓔ	

## 10 Identificateur d'objet

La valeur de l'identificateur d'objet pour le profil DM-1 d'application de communication défini dans la présente Recommandation est 0 1 8 16 1.

## Annexe A

### Définition de syntaxe abstraite de l'information spécifique du vidéotex

(Cette annexe fait partie intégrante de la présente Recommandation)

#### A.1 Codage de l'information d'utilisateur associée aux services D-INITIATE

La syntaxe ci-après est acheminée par l'information d'utilisateur des PDU de demande D-INITIATE et de réponse D-INITIATE comme chaîne d'octets:

```
ViInitInformation ::= SEQUENCE {  
    protocolVersion [0] IMPLICIT INTEGER  
        {viProtocolVersion1 (1)},  
    inactivityTimeOut [1] IMPLICIT INTEGER OPTIONAL,  
    dataEntryMode [2] IMPLICIT INTEGER OPTIONAL  
        {halfDuplexDataEntryMode (1)  
        duplexDataEntryMode (2)  
        halfDuplex/duplexDataEntryMode (3)  
        -- l'EH ne peut pas utiliser ce paramètre }  
    bilateralManagement [3] IMPLICIT OCTET STRING OPTIONAL  
}
```

#### A.2 Codage de l'information d'utilisateur associée aux services D-ABORT

La syntaxe ci-après est acheminée par l'information d'utilisateur de la PDU de demande D-ABORT comme chaîne d'octets:

```
ViAbortInformation ::= CHOICE {  
    errorReport [0] IMPLICIT INTEGER  
        -- utilisé pour la signalisation d'erreur au LH et la  
        -- signalisation d'erreur à l'EH;  
        -- NOTE – La longueur totale de cette PDU ne doit pas  
        -- être supérieure à 4 octets pour être compatible avec les  
        -- conditions requises pour la pdu d'ACSE ABORT.  
}
```