



UNION INTERNATIONALE DES TÉLÉCOMMUNICATIONS

UIT-T

SECTEUR DE LA NORMALISATION
DES TÉLÉCOMMUNICATIONS
DE L'UIT

T.330

**ÉQUIPEMENTS TERMINAUX ET PROTOCOLES
POUR LES SERVICES TÉLÉMATIQUES**

**ACCÈS TÉLÉMATIQUE AUX SYSTÈMES DE
MESSAGERIE DE PERSONNE À PERSONNE**

Recommandation UIT-T T.330

(Extrait du *Livre Bleu*)

NOTES

1 La Recommandation T.330 de l'UIT-T a été publiée dans le fascicule VII.5 du Livre Bleu. Ce fichier est un extrait du Livre Bleu. La présentation peut en être légèrement différente, mais le contenu est identique à celui du Livre Bleu et les conditions en matière de droits d'auteur restent inchangées (voir plus loin).

2 Dans la présente Recommandation, le terme «Administration» désigne indifféremment une administration de télécommunication ou une exploitation reconnue.

© UIT 1988, 1993

Droits de reproduction réservés. Aucune partie de cette publication ne peut être reproduite ni utilisée sous quelque forme que ce soit et par aucun procédé, électronique ou mécanique, y compris la photocopie et les microfilms, sans l'accord écrit de l'UIT.

Recommandation T.330

ACCÈS TÉLÉMATIQUE AUX SYSTÈMES DE MESSAGERIE DE PERSONNE À PERSONNE

(Melbourne, 1988)

Etant donné l'établissement, dans divers pays, de services télématiques et de services de messagerie informatisés en mode enregistrement et retransmission des messages, en liaison avec les réseaux publics pour données, il est devenu nécessaire de définir des normes visant à faciliter l'échange international de messages entre abonnés à ces services.

Le CCITT,

considérant

(a) le besoin de services de messagerie de personne à personne (IPM) et de services de transfert de message (MTS);

(b) le besoin de transfert de messages de types différents et de formats très variés;

(c) que les Recommandations de la série X définissent les services et les services complémentaires facultatifs d'utilisateur pour les réseaux publics pour données;

(d) que les Recommandations de la série F définissent les services TLM et que les Recommandations de la série T définissent l'équipement terminal et les procédures de commande des services TLM;

(e) que les Recommandations de la série X.400 décrivent les différents aspects des systèmes de traitement de messages;

(f) que les Recommandations de la série T.300 décrivent les principes généraux de l'interfonctionnement TLM,

recommande à l'unanimité

que les terminaux TLM qui fonctionnent aussi avec des IPMS utilisent le protocole d'accès décrit dans la présente Recommandation.

SOMMAIRE

0	<i>Introduction</i>
1	<i>Portée et champ d'application</i>
2	<i>Références</i>
3	<i>Définitions</i>
4	<i>Abréviations</i>
5	<i>Conventions</i>
6	<i>Aperçu de l'accès TLM aux IPMS</i>
6.1	Modèle abstrait
6.2	Modèle fonctionnel
6.3	Accès des usagers enregistrés et des usagers non enregistrés
7	<i>Les IPMS dans le contexte de l'interfonctionnement télématique</i>
7.1	Descriptions des objets et des bornes
7.2	Services et opérations des bornes origine, réception et gestion
7.3	Services et opérations de la borne divers

8	<i>Fonction détaillée de l'objet TLMA</i>
8.1	Description des objets et des bornes
8.2	Opérations de la borne messagerie-document-transfertaccès (MHS-DOC-XFER)
9	<i>Erreurs abstraites</i>
10	<i>Réalisation des opérations abstraites</i>
10.1	Description de la TAPDU
10.2	Opération de la TLMAU
11	<i>Formats et codage des TAPDU</i>
11.1	Principe
11.2	Structure des TAPDU
11.3	Codage des TAPDU
11.4	Format des TAPDU
11.5	Référence entre composants TAPDU et leur format de codage
12	<i>Rétablissement après erreur</i>
13	<i>Procédures de commande</i>
13.1	Procédure de contrôle de session
13.2	Procédure de contrôle des documents
13.3	Procédures de reconnaissance (log-on)
<i>Annexe A – Définition formelle du service abstrait TLMA</i>	
<i>Annexe B – Format des composants TAPDU</i>	
<i>Annexe C – Liste ID éléments</i>	
<i>Annexe D – Eléments de service pour intercommunication service TTX/IPM</i>	

0 Introduction

La Recommandation T.330 appartient à une série de Recommandations qui traitent de l'interfonctionnement des services TLM, ce qui couvre un ensemble d'applications offertes aux usagers de ces services. Chaque application est une "application de l'interfonctionnement des services TLM (TIA)".

L'accès et la participation à un système IPM sont une application de l'interfonctionnement des services TLM. La présente Recommandation vise à spécifier cette application.

1 Portée et champ d'application

La présente Recommandation définit le service abstrait fourni par l'agent du service de télématique (TLMA), qui est un objet du service IPM. Elle spécifie non seulement les opérations abstraites d'une unité TLMA (TLMAU), mais aussi le protocole d'accès (P5) à utiliser entre une TLMAU et un terminal TLM quand il participe et accède à un IPMS. Le protocole d'accès P5 est un protocole d'accès généralisé; il peut être retenu pour d'autres applications telles que l'enregistrement dans le réseau pour le service de télétext. Les terminaux TLM considérés dans la présente Recommandation sont les terminaux télétext, télécopie G4 et mixtes. L'utilisation d'autres types de terminaux TLM demande un complément d'étude.

Les autres Recommandations de la même série décrivent le modèle d'interfonctionnement TLM, les fonctions de l'unité d'accès (TLMAU) et les protocoles d'accès TLM à des services spécifiques, tels que télématique, télex, annuaire, etc. La Recommandation T.300 établit les principes des procédures d'interfonctionnement TLM.

Le § 6 de la présente Recommandation donne les grandes lignes de l'accès TLM aux IPMS assuré par l'objet TLMA. Le § 7 définit les IPMS dans le contexte de l'interfonctionnement TLM. Le § 8 définit plus précisément l'objet TLMA et définit les opérations abstraites aux bornes spécifiques des terminaux TLMAU et TLM. Le § 9 définit les erreurs abstraites dans l'interfonctionnement TLM. Le § 10 spécifie un protocole d'accès (P5). Le § 11 spécifie la règle de formatage et de codage du protocole. Le § 12 spécifie un mécanisme de rétablissement après erreur et le § 13 spécifie des procédures de commande.

La fonction de la TLMAU est d'aider l'utilisateur d'un terminal TLM à accéder aux IPMS. La TLMAU, associée à un système de transfert de messages (MTS), permet au terminal TLM d'accéder aux IPMS.

La TLMAU peut aussi couvrir l'enregistrement des documents (DS) afin d'accepter la remise de messages en provenance de MTS d'utilisateur TLM. Pour l'essentiel, le DS est une extension de la mémoire du terminal TLM, située dans la TLMAU, qui permet de réserver une certaine capacité de stockage à l'usage d'un utilisateur individuel. Les utilisateurs de terminaux TLM peuvent aussi être enregistrés comme utilisateurs DS.

2 Références

La présente Recommandation renvoie aux documents énumérés ci-après:

2.1 Interfonctionnement TLM

- Rec. T.300: Principes généraux de l'interfonctionnement TLM.

2.2 Systèmes de messagerie

- Rec. X.400: Description du système et du service.
- Rec. X.402: Architecture globale.
- Rec. X.407: Conventions pour la définition des services abstraits.
- Rec. X.411: Définition des services abstraits et procédures.
- Rec. X.413: Définition du service abstrait d'enregistrement de messages.
- Rec. X.419: Spécifications de protocoles.
- Rec. X.420: Systèmes de messagerie de personne à personne.

2.3 Procédures de commande

- Rec. T.62: Procédures de commande pour le service télétexte et le service de télécopie du groupe 4.

2.4 Codage ASN.1

- Rec. X.208: Spécification de la syntaxe abstraite numéro 1 (ASN.1).
- Rec. X.219: Téléopérations: modèle, notation et définition du service.

2.5 Adresse

- Rec. X.121: Plan de numérotage international pour les réseaux publics pour données.

2.6 Répertoires de caractères

- Rec. T.61: Répertoire de caractères et jeux de caractères codés pour le service international télex.

2.7 Intercommunications

- Rec. F.422: Intercommunication du service de messagerie de personne à personne et du service télétexte,
- Rec. F.203: Service télétexte avec stockage dans le réseau.

3 Définitions

Une grande partie des termes employés dans la présente Recommandation provient des Recommandations X.402, X.411 et X.420.

Outre ces termes, la présente Recommandation utilise pour des objets, bornes, opérations et erreurs abstraits les noms des données types ASN.1 et des éléments et valeurs des éléments d'information spécifiés dans ladite Recommandation.

4 Abréviations

ASN.1	Syntaxe abstraite numéro un
AU	Unité d'accès
C	Conditionnel/consommateur
CDC	Suite de document de commande
CF	Facilité de conversion
CSCC	Contrôle de la commande de changement de session
CSS	Début de la commande de session
DN	Avis de l'état de remise
DS	Enregistrement de document
G3	Télécopie groupe 3
G4	Télécopie groupe 4
ID	Identité
IP	De personne à personne
IPM	Messagerie de personne à personne
IPMAS	Service abstrait de messagerie de personne à personne
IPME	Environnement de la messagerie de personne à personne
IPMS	Système de messagerie de personne à personne
IPM-UA	Agent d'utilisateur de la messagerie de personne à personne
IPN	Avis de personne à personne
M	Obligatoire
MS	Enregistrement de messages
MT	Transfert de messages
MTA	Agent de transfert de messages
MTAS	Services abstrait de transfert de messages
MTS	Système de transfert de messages
NDN	Avis de non-remise
NL	Nouvelle ligne
NRN	Avis de non-réception
O/R	Expéditeur/destinataire
PDAU	Unité d'accès de remise physique
PTTXAU	Unité d'accès télématique
P5	Protocole d'accès télématique
RN	Avis de réception
S	Fournisseur
STM	Systèmes de messagerie
TAPDU	Unité de données du protocole d'accès télématique
TIA	Application de l'interfonctionnement télématique
TID	Identification du terminal
TLM	Télématique
TLMA	Agent télématique
TLMAU	Unité d'accès télématique
TLM-TER	Terminal télématique
TLXAU	Unité d'accès télex
TTX	Télétext
UA	Agent usager
XFER	Transfert

5 Conventions

La présente Recommandation utilise les conventions descriptives identifiées ci-après:

5.1 ASN.1

La présente Recommandation utilise dans les cas suivants des conventions descriptives fondées sur ASN.1:

- pour spécifier des objets fonctionnels, macro-OBJECT et REFINE, avec les conventions associées de la Recommandation X.407;
- pour spécifier des objets d'information (et autres types et valeurs de données de toute nature), ASN.1 compris;
- pour spécifier le service abstrait, les macro-PORT et ABSTRACT-BIND, -UNBIND, -OPERATION et -ERROR, avec les conventions associées de la Recommandation X.407.

5.2 Classification

Chaque fois que la présente Recommandation décrit une classe de structures de données (en-tête, par exemple) comprenant des composants (champs, par exemple), chaque composant appartient à l'une ou l'autre des catégories suivantes:

- obligatoire (M): un composant dans chaque membre de la classe;
- conditionnel (C): un composant dans un membre de la classe, conformément aux dispositions de la présente Recommandation.

6 Aperçu de l'accès TLM aux IPMS

6.1 Modèle abstrait

Dans la présente Recommandation, il est fait usage des conventions de définition du service abstrait de traitement de messages défini dans la Recommandation X.407. Ces conventions constituent un outil descriptif pour spécifier les tâches de traitement de l'information, en termes abstraits, de sorte que la description fonctionnelle d'une tâche soit indépendante de sa réalisation.

6.2 Modèle fonctionnel

Le présent paragraphe décrit un modèle fonctionnel d'accès TLM aux IPMS. L'objet de ce modèle est de fournir une description générale des entités fonctionnelles, qui sont alors explicitement définies en utilisant les définitions et conventions de la Recommandation X.407, puis exposées plus en détail, si nécessaire, dans les paragraphes qui suivent (voir la figure 1/T.330).

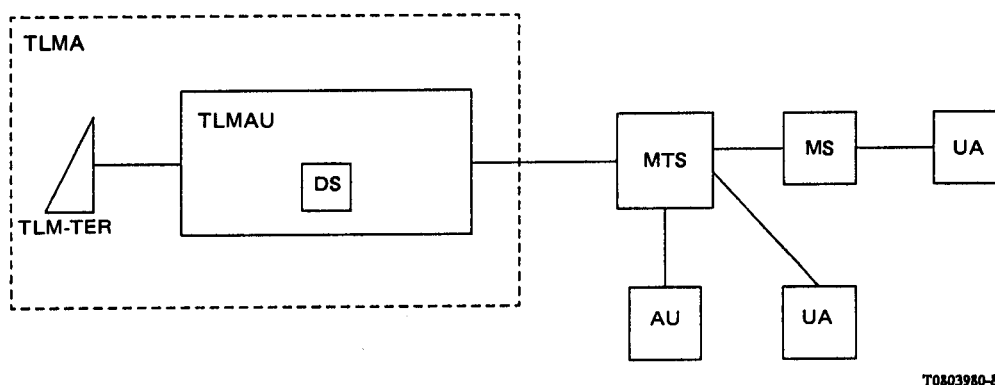


FIGURE 1/T.330

Accès télématique au IPMS: modèle fonctionnel

Le modèle fonctionnel comprend les entités fonctionnelles suivantes:

- agent télématique (TLMA): entité purement logique qui comprend la TLMAU et le terminal télématique. Le TLMA est utile pour préciser la fonction IPMS;
- unité d'accès télématique (TELMAU): entité fonctionnelle qui assure toutes les fonctions d'interfonctionnement entre les codes et protocoles télématiques et les codes et protocoles IPMS. La TLMAU est aussi le support de la fonctionnalité DS;
- terminal télématique (TLM-TER): le terminal télématique;
- unité d'accès (AU): unité d'accès qui est une entité fonctionnelle donnant accès aux applications du traitement de messages pour les utilisateurs indirects du MTS;
- stockage de documents (DS): extension des capacités de stockage du terminal télématique. La TLMAU peut optionnellement, sur la base de la location, délivrer des messages à un DS au moment opportun;
- stockage de messages (MS): entité fonctionnelle qui permet à un usager direct individuel du traitement de messages d'enregistrer des messages. Bien que le MS et le DS aient des fonctions similaires, il n'y a aucune relation entre les deux;
- système de transfert de messages (MTS): entité fonctionnelle qui transmet des objets d'information entre des usagers individuels et des membres inscrits sur des listes de distribution;
- agent d'usager (UA): entité fonctionnelle au moyen de laquelle un usager direct déclenche le traitement de messages.

6.3 Accès des usagers enregistrés et des usagers non enregistrés

Deux types d'accès au service IPM sont définis dans la présente Recommandation. Les usagers enregistrés du service IPM qui désirent employer un équipement télématique terminal pour avoir accès au service IPM disposent de toutes les fonctions du service IPM pour mettre en oeuvre toutes les fonctions prévues dans la présente Recommandation.

Les usagers des équipements télématiques terminaux qui ne sont pas des abonnés enregistrés au service IPM mais qui désirent adresser un message à un usager du service IPM disposent d'un sous-ensemble des fonctions définies dans la présente Recommandation, conformément à la Recommandation F.422 et à l'annexe D à la présente Recommandation. Cette fonctionnalité est appelée unité d'accès au service télétexte public (PTTXAU).

7 Les IPMS dans le contexte de l'interfonctionnement télématique

7.1 Descriptions des objets et des bornes

On trouvera dans la Recommandation X.420 (systèmes de messagerie de personne à personne) des indications détaillées sur les IPMS. On y trouvera la description des objets secondaires, dont l'un est l'agent télématique (TLMA) qui est apparié avec le MTS par les bornes importation et exportation.

L'usager TLM peut voir le TLMA par quatre bornes: origine, réception, gestion et divers. Les services et opérations des bornes origine, réception et gestion sont décrits en détail dans la Recommandation X.420. Les services et opérations de la borne divers sont décrits dans la présente Recommandation. Les services et opérations des bornes exportation et importation sont décrits dans la Recommandation X.411.

```
tlma          OBJECT
PORTS { origination [S],
         reception   [S],
         management  [S],
         miscellanea [S],
         import      [C],
         export      [C]}
:: = id-ot-tlma
```

L'IPMS comprend un nombre quelconque de TLMA.

Les utilisateurs TLM communiquent entre eux dans l'interfonctionnement télématique. Un usager TLM envoie ou reçoit les objets d'information dont les types sont spécifiés dans la Recommandation X.420, ainsi que dans la présente Recommandation.

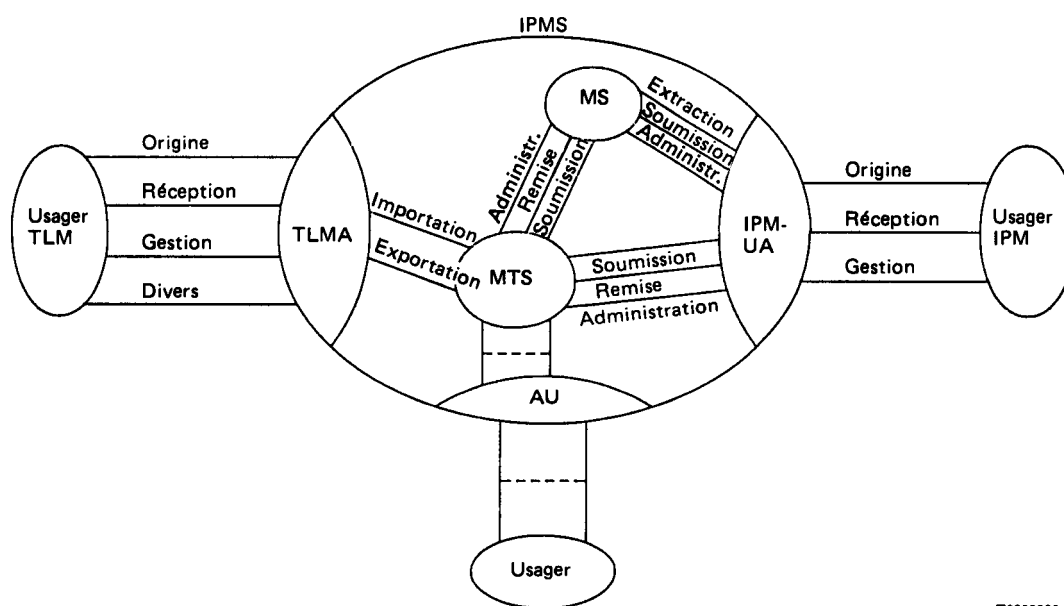

```

tlm-user      OBJECT
PORTS { origination [C],
         reception   [C],
         management  [C],
         miscellanea [C] }
:: = id-ot-tlm-user

```

Un usager TLM est relié au TLMA au moyen des bornes origine, réception, gestion et divers. Un usager TLM n'est un fournisseur [S] pour aucune borne et un consommateur [C] est un fournisseur pour toutes les bornes TLMA. Un TLMA est un fournisseur pour toutes les bornes TLMA et n'est un consommateur pour aucune borne.

La figure 2/T.330 représente l'accès général aux IPMS.



T0803990-89

FIGURE 2/T.330
Accès général au IPMS

Un agent d'usager de messagerie de personne à personne (IPM-UA) est un objet secondaire qui fournit un service abstrait de messagerie de personne à personne (IPMAS) à un usager individuel IPM. Un IPM-UA est une instance spécialisée de l'objet plus général UA. Un IPM-UA exécute sa fonction avec l'aide du MTS.

Un agent télématique (TLMA) est un objet qui fournit le service abstrait, lequel comprend l'IPMAS et un service télématique abstrait spécifique, à un usager TLM individuel. Un TLMA est une instance de l'objet plus général UA. Un TLMA exécute sa fonction avec l'aide du MTS.

Un système de transfert de message (MTS), qui sert de relais à tous les autres composants IPMS, est le fournisseur du service abstrait de transfert de message (MTAS). Il exécute sa fonction sans assistance.

Un système de messagerie de personne à personne (IPMS) est un objet au moyen duquel tous les usagers communiquent en mode messagerie de personne à personne.

L'unité d'accès (AU) peut être une unité d'accès de remise physique (PDAU) ou une unité d'accès télex (TLXAU). Les descriptions de ces objets se trouvent dans les Recommandations pertinentes.

7.2 Services et opérations des bornes origine, réception et gestion

Les opérations abstraites disponibles à ces bornes, telles qu'elles sont décrites dans la Recommandation X.420, sont:

origination PORT

```
CONSUMER INVOKERS { OriginateProbe,
                     OriginateIPM,
                     OriginateRN,
                     CancelIPM }
:: = id-pt-origination
```

reception PORT

```
CONSUMER INVOKERS { ReceiveReport,
                     ReceiveIPM,
                     ReceiveRN,
                     ReceiveNRN }
:: = id-pt-reception
```

management PORT

```
CONSUMER INVOKERS { ChangeAutoDiscard,
                     ChangeAutoAcknowledgment,
                     ChangeAutoForwarding }
:: = id-pt-management
```

Les opérations abstraites sont décrites plus en détail dans la Recommandation X.420.

7.3 Services et opérations de la borne divers

En plus des services abstraits IPM les services abstraits suivants sont disponibles à la borne divers. Il sont fournis par l'objet TLMA comme services abstraits divers.

miscellanea PORT

```
SUPPLIER PERFORMS { ChangeSubscriptionProfile,
                     DSLList,
                     DSDelete,
                     DSFetch,
                     MessageStatus }
:: = id-pt-miscellanea
```

7.3.1 *ChangeProfilSouscription (ChangeSubscriptionProfile)*

L'opération abstraite ChangeProfilSouscription permet à un utilisateur de modifier le profil de souscription enregistré qui spécifie la relation avec la TLMAU, telle que mode DS, rétablissement après erreur et annulation message.

ChangeSubscriptionProfile :: = ABSTRACT-OPERATION

```
ARGUMENT SET { ds-mode [0] DSMode OPTIONAL,
                error-recovery-mode [1] ErrorRecoveryMode OPTIONAL,
                message-delete-mode [2] MessageDeleteMode OPTIONAL }

RESULT {}

ERRORS { name-error,
          ds-error,
          subscription-profile-error }
```

7.3.1.1 Arguments de ChangeProfilSouscription

Cette opération abstraite a les arguments suivants:

- a) mode-DS (C): application du mode stockage de document. L'une des valeurs suivantes:
 - 1) extraction: dans ce mode, la TLMAU maintient le message dans le DS jusqu'à ce qu'il soit explicitement annulé par l'utilisateur;
 - 2) sortie-auto: dans ce mode, la TLMAU tente de faire parvenir le message dans les conditions auxquelles l'utilisateur a souscrit, après la remise du message au DS;
- b) mode rétablissement-après-erreur (C): mode à appliquer, le mécanisme de rétablissement étant décrit au § 12 de la présente Recommandation (rétablissement 1, 2 ou 3);
- c) mode-annulation-message (C): mode d'annulation de message à appliquer. L'une des valeurs suivantes:
 - 1) annulation automatique: dans ce mode, les messages contenus dans le DS sont annulés dès qu'ils sont transmis à l'utilisateur par l'action de l'opération abstraite chercher DS avec argument ne pas annuler après sortie (mode extraction) ou par la sortie automatique (mode sortie automatique);
 - 2) annulation manuelle: dans ce mode, les messages contenus dans le DS y sont maintenus jusqu'à l'exécution de l'opération abstraite annuler DS ou de l'opération abstraite chercher DS, dont l'argument annuler après sortie est "annuler après sortie".

7.3.1.2 Résultats de ChangeProfilSouscription

Cette opération abstraite n'a pas de résultat.

7.3.1.3 Erreurs de ChangeProfilSouscription

Cette opération abstraite couvre erreur-nom, erreur-DS et erreur-profil-souscription. Ces erreurs abstraites sont décrites au § 9.

7.3.2 ListeDS (DSLlist)

L'opération abstraite ListeDS permet à un utilisateur de disposer d'une liste des messages (IPM, IPN ou rapports) enregistrés dans le DS.

DSLlist ::= ABSTRACT-OPERATION

```
ARGUMENT{ }
RESULT SET{ [0] SET OF ListReport OPTIONAL }
ERRORS { subscription-error,
         name-error,
         ds-error }
```

```
ListReport ::= SET { retrieval-id      [0] RetrievalIdentifier,
                    message-type     [1] MessageType,
                    priority          [2] Priority OPTIONAL,
                    message-length    [3] MessageLength OPTIONAL,
                    originator-name   [4] OrName OPTIONAL }
```

7.3.2.1 Arguments de ListeDS

Cette opération abstraite n'a pas d'argument.

7.3.2.2 Résultats de ListeDS

Cette opération abstraite a les résultats suivants:

- a) RapportListe: les caractéristiques des messages stockés dans le DS:
 - 1) id-Extraction (M): ID extraction assignée au message dans DS;
 - 2) type-message (M): type de message (IPM, RN, NRN ou rapport);
 - 3) priorité (C): priorité du message (normal, non urgent ou urgent);
 - 4) longueur-message (C): longueur du message en octets;
 - 5) nom-expéditeur (C): nom de l'expéditeur du message.

7.3.2.3 Erreur de ListeDS

Cette opération abstraite couvre l'erreur de souscription, l'erreur de nom et l'erreur DS. Ces erreurs abstraites sont décrites au § 9.

7.3.3 AnnulationDS (DSDelete)

L'opération abstraite AnnulationDS permet à un usager d'annuler un ou plusieurs messages spécifiés dans DS.

DSDelete ::= ABSTRACT-OPERATION

ARGUMENT SET { selector [0] SET OF RetrievalIdentifier }

RESULT{ }

ERRORS { subscription-error,
 name-error,
 ds-error }

7.3.3.1 Arguments de AnnulationDS

Cette opération abstraite a les arguments suivants:

- a) sélecteur (M): le sélecteur est la liste des id-extraction des messages à annuler.

7.3.3.2 Résultats de AnnulationDS

Cette opération abstraite n'a pas de résultat.

7.3.3.3 Erreurs de AnnulationDS

Cette opération abstraite couvre l'erreur de souscription, l'erreur de nom et l'erreur DS. Ces erreurs abstraites sont décrites au § 9.

7.3.4 ChercherDS (DSFetch)

L'opération abstraite ChercherDS permet à un usager de recevoir du DS un ou plusieurs messages spécifiés (IPM, IPN ou rapports).

DSFetch ::= ABSTRACT-OPERATION

ARGUMENT SET OF { retrieval-id [0] RetrievalIdentifier,
 delete-after-output [1] DeleteAfterOutput OPTIONAL }

RESULT SET { retrieval-id [0] RetrievalIdentifier,
 message-report [1] MessageReport }

ERRORS { subscription-error,
 name-error,
 ds-error }

7.3.4.1 Arguments de ChercherDS

Cette opération abstraite a les arguments suivants:

- a) id-extraction (M): identité d'extraction assignée aux messages dans DS;
- b) annuler-après-sortie (C): cette valeur indique si le message est annulé ou non après extraction. Si cet argument n'existe pas, le mode avec enregistrement, mode annulation de message, est appliqué.

7.3.4.2 Résultats de ChercherDS

Cette opération abstraite a les résultats suivants:

- a) id-extraction (M): assignée au message qui a fait l'objet du rapport;
- b) rapport de message (M): enveloppe et contenu du message qui fait l'objet du rapport (IPM, RN, NRN ou rapport) assigné par id-extraction.

7.3.4.3 Erreurs ChercherDS

Cette opération abstraite couvre l'erreur de souscription, l'erreur de nom et l'erreur DS. Ces erreurs abstraites sont décrites au § 9.

7.3.5 EtatMessage (MessageStatus)

L'opération abstraite EtatMessage habilite un usager à obtenir une information sur l'état actuel d'un IPM antérieurement soumis.

```
MessageStatus ::= ABSTRACT-OPERATION
  ARGUMENT SET { [0] QueryIdentifier OPTIONAL }
  RESULT SET { report-time [0] DateandTime,
               reported-message-id [1] MessageIdentifier,
               [2] SEQUENCE OF StatusInfo }

  ERRORS { subscription-error,
           name-error,
           message-status-error }

QueryIdentifier ::= CHOICE { submission-id [0] MessageIdentifier,
                             correlation-info [1] CallIdentification }

StatusInfo ::= SET { status [0] Status,
                    per-recipient-info [1] PerRecipientReportDeliveryFields OPTIONAL }
```

7.3.5.1 Arguments de EtatMessage

Cette opération abstraite a les arguments suivants:

- a) identificateur de demande (C): cet identificateur permet à la TLMAU d'identifier le message dont l'état fait l'objet du rapport. Deux types d'identificateurs de demande sont disponibles:
 - 1) id. soumission (C): id. de message du message d'origine dont on a demandé l'état, retourné comme résultat de l'opération abstraite IPM d'origine;
 - 2) info-corrélation (C): identification de l'appel du message d'origine dont l'état est demandé.

7.3.5.2 Résultats de EtatMessage

Cette opération abstraite a les résultats suivants:

- a) heure-rapport (M): date et heure du rapport;
- b) identité-message (M): identificateur de message du message d'origine dont l'état fait l'objet d'un rapport, retourné comme résultat de l'opération abstraite IPM d'origine;
- c) info-état (M): information d'état des messages précédemment soumis.
 - 1) Etat: état des IPM précédemment soumis (en cours de traitement, remis ou non remis);
 - 2) information par destinataire: information sur l'état du message sujet, en ce qui concerne des destinataires prévus. Une séquence d'items de champ par destinataire MTS, une par destinataire. Ce composant n'existe que quand un composant d'état a été soit remis, soit non remis.

7.3.5.3 Erreurs de EtatMessage

Cette opération abstraite couvre l'erreur de souscription, l'erreur de nom et l'erreur d'état de message. Ces erreurs abstraites sont décrites au § 9.

8 Fonction détaillée de l'objet TLMA

8.1 Description des objets et des bornes

Dans la présente Recommandation, la définition du TLMA va jusqu'aux objets secondaires que sont la TLMAU et le TLM-TER. Le TLMA se subdivise comme suit:

```

tлма-refinement REFINE tлма AS
tлмаu      mhs-doc-xfer      [S] PAIRED with { tlm-ter }
tlm-ter    origination       [S] VISIBLE
           reception         [S] VISIBLE
           management        [S] VISIBLE
           miscellanea       [S] VISIBLE
           ::= id-ref-secondary
    
```

MHS-DOC-XFER est une borne qui permet l'interaction TLM-TER et TLMAU.

La figure 3/T.330 représente la subdivision de TLMA.

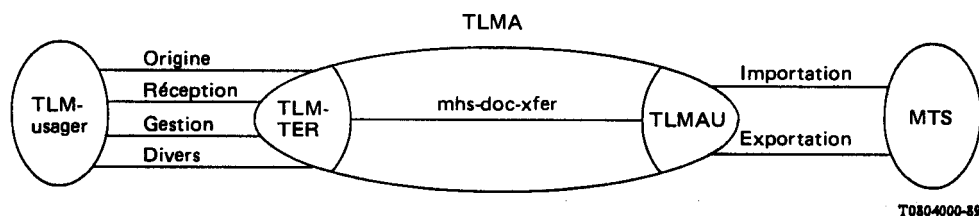


FIGURE 3/T.330
Subdivision de TLMA

Une unité d'accès télématique (TLMAU) est un objet secondaire par rapport à l'objet TLMA. Elle fournit à un TLM-TER un moyen d'accès à n'importe quel usager TLM dans l'environnement de la messagerie de personne à personne (IPME: voir la Recommandation X.420).

Le TLMA-TER est un objet secondaire par rapport à l'objet TLMA.

Les TLM-TER communiquent entre eux dans l'interfonctionnement télématique. Un TLM-TER envoie ou reçoit des documents contenant des objets d'information dont les types sont spécifiés dans la Recommandation X.420 et dans la présente Recommandation.

L'accès à un TLM-TER est ouvert à au moins une adresse de réseau (voir la Recommandation X.402), ainsi qu'à une ou plusieurs formes de noms OR.

```

tlm-ter      OBJECT
PORTS { origination  [S],
         reception   [S],
         management  [S],
         miscellanea [S],
         mhs-doc-xfer [C] }
:: = id-ot-tlm-ter

tлмаu      OBJECT
PORTS { mhs-doc-xfer [S],
         import      [C],
         export      [C] }
:: = id-ot-tlm-user
    
```

Le TLMA comprend un terminal TLM et une TLMAU.

8.2 Opérations de la borne MHS-DOC-XFER

Les opérations abstraites indiquées ci-après peuvent s'effectuer à la borne MHS-DOC-XFER. Le tableau 1/T.330 indique la correspondance entre ces opérations à la borne MHS-DOC-XFER et aux bornes IPMS plus les opérations abstraites à la borne spécifique TLM.

Dans la présente Recommandation, les terminaux TLM asservissent implicitement une certaine borne quand la session est établie et libèrent explicitement une certaine borne quand la session prend fin, étant donné que la procédure de session de la Recommandation T.62 ne prévoit pas de commande d'association.

mhs-doc-xfer PORT

```

SUPPLIER PERFORMS { MessageSend,
                    MessageProbe,
                    ExplicitReceive,
                    MessageCancel,
                    Register,
                    DSLList,
                    DSDelete,
                    DSFetch,
                    MessageStatus }
CONSUMER PERFORMS { MessageDeliver,
                    ReceiptStatusNotice,
                    DeliveryStatusNotice }
:: = id-pt-mhs-doc-xfer
    
```

TABLEAU 1/T.330

Opérations de la borne MHS-DOC-XFER

Bornes IPMS et borne spécifique TLM				Borne MHS-DOC-XFER		
Bornes	Opération abstraite	Demandeur	Exéc.	Opération abstraite	Demandeur	Exéc.
Origine	(1) OriginateIPM (2) OriginateProbe (3) OriginateRN (4) CancelIPM	TLM-User	TLM-TER	(1) MessageSend (2) MessageProbe (3) ExplicitReceive (4) MessageCancel	TLM-TER	TLMAU
Réception	(1) ReceiveIPM (2) ReceiveRN (3) ReceiveNRN (4) ReceiveReport	TLM-TER	User	(1) MessageDeliver (2) ReceiptStatusNotice (3) ReceiptStatusNotice (4) DeliveryStatusNotice	TLMAU	TLM-TER
Gestion	(1) ChangeAutoDiscard (2) ChangeAutoAcknow- -ledgment (3) ChangeAutoForwarding	TLM-User	TLM-TER	(1) Register (2) Register (3) Register	TLM-TER	TLMAU
Divers	(1) ChangeSubscriptionPro- -file (2) DSLList (3) DSDelete (4) DSFetch (5) MessageStatus	TLM-User	TLM-TER	(1) Register (2) DSLList (3) DSDelete (4) DSFetch (5) MessageStatus	TLM-TER	TLMAU

8.2.1 EnvoiMessage (MessageSend)

L'EnvoiMessage est l'opération abstraite exécutée à la borne MHS-DOC-XFER à l'appel d'un terminal TLM pour procéder à l'opération abstraite IPM origine au terminal TLM. Cette opération abstraite sert à présenter à la TLMAU l'IPM en provenance du terminal TLM.

L'opération abstraite IPM origine est décrite dans la Recommandation X.420.

8.2.2 *EpreuveMessage (MessageProbe)*

L'EpreuveMessage est l'opération abstraite exécutée à la borne MHS-DOC-XFER à l'appel d'un terminal TLM pour procéder à l'opération abstraite EpreuveOrigine au terminal TLM. Cette opération abstraite sert à déterminer si l'IPM peut ou non être remise à un ou plusieurs destinataires.

L'opération abstraite EpreuveOrigine est décrite dans la Recommandation X.420.

8.2.3 *RéceptionExplicite (ExplicitReceive)*

La RéceptionExplicite est l'opération abstraite exécutée à la borne MHS-DOC-XFER à l'appel d'un terminal TLM pour procéder à l'opération abstraite RNOrgine (OriginatRN) au terminal TLM. Le rôle de cette opération abstraite est sa production par le destinataire effectif de l'IPM sujet dont la RN est demandée au moyen du composant demande d'avis de la spécification du destinataire de l'IPM sujet.

L'opération abstraite RNOrgine est décrite dans la Recommandation X.420.

8.2.4 *AnnulationMessage (MessageCancel)*

L'AnnulationMessage est l'opération abstraite exécutée à la borne MHS-DOC-XFER à l'appel d'un terminal TLM pour procéder à l'opération abstraite AnnulationIPM au terminal TLM. Cette opération abstraite sert à annuler, si cela est possible, la remise d'un message antérieurement produit dont le contenu est un IPM et pour lequel la remise différée a été demandée. L'opération abstraite AnnulationMessage n'a pas de résultat.

L'opération abstraite AnnulationIPM est décrite dans la Recommandation X.420.

8.2.5 *RemiseMessage (MessageDeliver)*

La RemiseMessage est l'opération abstraite exécutée à la borne MHS-DOC-XFER à l'appel d'une TLMAU pour procéder à IMPRéception au terminal TLM. Cette opération abstraite sert à remettre au terminal TLM l'IPM en provenance de la TLMAU. Il n'y a ni résultat, ni erreur dans l'opération abstraite RemiseMessage.

L'opération abstraite IMPRéception est décrite dans la Recommandation X.420.

8.2.6 *AvisEtatRéception (ReceiptStatusNotice)*

L'AvisEtatRéception est l'opération abstraite exécutée à la borne MHS-DOC-XFER à l'appel de la TLMAU pour procéder à l'opération abstraite NRRéception ou NRNRéception au terminal TLM. Cette opération abstraite sert à communiquer l'IPN qui a été demandé par un IPM produit au moyen de l'opération abstraite EnvoiMessage. Il n'y a ni résultat, ni erreur dans l'opération abstraite AvisEtatRéception.

La description de NRRéception ou de NRNRéception se trouve dans la Recommandation X.420.

8.2.7 *AvisEtatRemise (DeliveryStatusNotice)*

L'AvisEtatRemise est l'opération abstraite exécutée à la borne MHS-DOC-XFER à l'appel de la TLMAU pour procéder à l'opération abstraite RapportRéception au terminal TLM. Cette opération abstraite sert à remettre l'avis de remise qui a été demandé par un IPM produit au moyen de l'opération abstraite EnvoiMessage. Il n'y a ni résultat, ni erreur dans l'opération abstraite AvisEtatRemise.

L'opération abstraite RapportRéception est décrite dans la Recommandation X.420.

8.2.8 *Enregistrement (Register)*

L'Enregistrement est l'opération abstraite exécutée à la borne MHS-DOC-XFER à l'appel du terminal TLM pour procéder à toutes les opérations abstraites de la borne de gestion et à l'opération abstraite en mode ChangeProfilSouscription. Cette opération abstraite sert à enregistrer ou à modifier les paramètres qui seront maintenus dans la liste de paramètres de la TLMAU.

La description de toutes les opérations abstraites de la borne de gestion se trouve dans la Recommandation X.420 et celle de l'opération abstraite ChangeProfilSouscription se trouve au § 7.3.1 de la présente Recommandation.

8.2.9 *ListeDS (DSLlist)*

La ListeDS est l'opération abstraite exécutée à la borne MHS-DOC-XFER à l'appel du terminal TLM pour procéder à l'opération abstraite ListeDS au terminal TLM. Cette opération abstraite sert à demander la liste d'état IPM, RN, NRN ou rapports précédemment remis.

L'opération abstraite ListeDS est décrite au § 7.3.2 de la présente Recommandation.

8.2.10 *AnnulerDS (DSDelete)*

AnnulerDS est l'opération abstraite exécutée à la borne MHS-DOC-XFER à l'appel du terminal TLM pour procéder à l'opération abstraite AnnulerDs au terminal TLM. Elle sert à annuler un ou plusieurs messages dans DS. L'opération abstraite AnnulerDS n'a pas de résultat.

L'opération abstraite AnnulerDS est décrite au § 7.3.3 de la présente Recommandation.

8.2.11 *ChercherDS (DSFetch)*

ChercherDS est l'opération abstraite exécutée à la borne MHS-DOC-XFER à l'appel du terminal TLM pour procéder à l'opération abstraite ChercherDS. Elle sert à chercher un message spécifié (IPM, RN, NRN ou rapport) dans DS.

L'opération abstraite ChercherDS est décrite au § 7.3.4 de la présente Recommandation.

8.2.12 *EtatMessage (MessageStatus)*

L'opération abstraite EtatMessage est exécutée à la borne MHS-DOC-XFER à l'appel du terminal TLM pour procéder à l'opération abstraite EtatMessage. Elle est utilisée pour connaître l'état d'un IPM précédemment soumis au moyen de l'opération abstraite EnvoiMessage.

L'opération abstraite EtatMessage est décrite au § 7.3.5 de la présente Recommandation.

9 Erreurs abstraites

Les erreurs abstraites qui peuvent faire l'objet d'un rapport pour répondre à l'appel d'opérations abstraites aux bornes origine, réception et gestion IPM – erreur de souscription, erreur de nom et erreur d'annulation – et à la borne divers – erreur de profil de souscription, erreur DS et erreur d'état de message – sont définies et décrites dans les clauses qui suivent:

a) Erreur de souscription

L'erreur abstraite erreur de souscription indique que, quand l'exécution a échoué, c'est parce que l'utilisateur n'a pas souscrit à un ou plusieurs des éléments de service implicites dans son appel d'opération abstraite.

La macro-erreur et les erreurs abstraites erreur de souscription sont décrites dans la Recommandation X.420.

b) Erreur de nom

L'erreur abstraite erreur de nom indique que un ou plusieurs des noms OR fournis comme arguments de l'opération abstraite dont l'exécution a échoué, ou comme composants de ces arguments, ne sont pas valides.

La macro-erreur et les erreurs abstraites erreur de nom sont décrites dans la Recommandation X.420.

c) Erreur d'annulation

L'erreur abstraite erreur d'annulation indique l'impossibilité d'annuler la remise d'un message demandée par l'utilisateur.

La macro-erreur et les erreurs abstraites erreur d'annulation sont décrites dans la Recommandation X.420.

d) Erreur de profil de souscription

Il est impossible de modifier le profil de souscription comme l'a demandé l'utilisateur, un ou plusieurs arguments proposés étant inacceptables.

subscription-profile-error ABSTRACT-ERROR

```
PARAMETER SET { problem [0] SubscriptionProfileProblem }
:: = 0
```

Cette erreur abstraite a le paramètre suivant:

1) Problem (M): problème spécifique rencontré au sujet du profil de souscription.

SubscriptionProfileProblem ::= CHOICE { [0] not-changed }

Ce paramètre peut prendre l'une quelconque des valeurs suivantes:

- not-changed: un ou plusieurs des arguments de profil de souscription proposés sont inacceptables; cette opération abstraite ne peut être exécutée.

e) ErreurDS

L'opération abstraite ErreurDS ne peut être exécutée parce qu'un ou plusieurs arguments sont incorrectement spécifiés.

```
ds-error    ABSTRACT-ERROR
            PARAMETER SET { problem [0] DSProblem }
            ::= 1
```

Cette erreur abstraite a le paramètre suivant:

- 1) Problem (M): problème spécifique rencontré au sujet du DS.

```
DSProblem ::= CHOICE { [0] no-message-in-ds,
                       [1] ds-not-supported,
                       [2] ds-not-subscribed,
                       [3] retrieval-identif-ier-invalid,
                       [4] parameter-invalid }
```

Ce paramètre peut prendre l'une quelconque des valeurs suivantes:

- no-message-in-ds: l'utilisateur demande l'exécution de l'opération abstraite relative à DS alors qu'il n'y a pas de message dans DS;
- ds-not-supported: l'utilisateur demande l'exécution de l'opération abstraite relative à DS alors que la TLMAU ne fournit pas DS;
- ds-not-subscribed: l'utilisateur demande l'exécution de l'opération abstraite relative au DS alors qu'il n'a pas souscrit au DS;
- retrieval-identif-ier-invalid: l'identificateur d'extraction proposé est invalide;
- parameter-invalid: un ou plusieurs des arguments proposés sont invalides.

f) ErreurEtatMessage

Un tel message ne peut être assigné par l'identificateur de demande d'opération abstraite d'EtatMessage.

```
message-status-error  ABSTRACT-ERROR
                      PARAMETER SET { problem [0] MessageStatusProblem }
                      ::= 2
```

Cette erreur abstraite a le paramètre suivant:

- 1) problem (M): problème spécifique rencontré au sujet de l'état du message.

```
MessageStatusProblem ::= CHOICE { [0] query-identif-ier-invalid }
```

Ce paramètre peut prendre l'une quelconque des valeurs suivantes:

- query-identif-ier-invalid: l'identificateur-demande proposé est inacceptable.

10 Réalisation des opérations abstraites

Le présent paragraphe spécifie comment les TLMAU atteignent les bornes MHS-DOC-XFER par lesquelles elles interagissent avec les terminaux TLM. Comment un TLMA atteint les bornes au moyen desquelles il interagit avec un utilisateur TLM et le MTS dépasse le cadre de la présente Recommandation.

Le protocole télématique d'accès au IMPS, appelé protocole P5, est fourni pour réaliser l'interaction, ce qui signifie l'opération abstraite exécutée à la borne MHS-DOC-XFER, entre une TLMAU et un terminal TLM. Les interactions concrètes, qui correspondent à des opérations abstraites, sont couvertes par l'expression unités de données du protocole d'accès télématique (TAPDU).

Il convient de noter que la TLMAU ne met pas nécessairement en oeuvre toutes les TAPDU conditionnelles et tous les éléments ou paramètres facultatifs d'une TAPDU. La mise en oeuvre effective des TAPDU et des paramètres dépend de l'application et de la version du MTA occupant la même position.

La relation entre les opérations abstraites à la borne STM-DOC-XFER et les TAPDU associées est indiquée dans le tableau 2/T.330.

10.1 Description des TAPDU (unités de données du protocole d'accès télématique)

10.1.1 EnvoiMessage (MessageSend)

Un terminal TLM envoie une TAPDU-Envoi pour déclencher l'opération abstraite EnvoiMessage. La TLMAU envoie en retour une TAPDU-Accusé-de-Réception-Envoi pour faire connaître le résultat de cette opération. Elle peut aussi envoyer en retour une TAPDU-Objection (§ 10.1.1.3) pour signaler une erreur abstraite.

TABLEAU 2/T.330

Relation entre opérations abstraites et TAPDU

Opération abstraite STM-DOC-XFER	TAPDU		Sens du transfert TLM ↔ TLMAU
	Opération	Nom TAPDU	
MessageSend	(O) Send-TAPDU (R) SendAck-TAPDU (E) Exception-TAPDU	M C M	→ ← ←
MessageProbe	(O) Probe-TAPDU (R) ProbeAck-TAPDU (E) Exception-TAPDU	C C C	→ ← ←
ExplicitReceive	(O) ExplicitRN-TAPDU (R) ExplicitRNAck-TAPDU (E) Exception-TAPDU	C C C	→ ← ←
MessageCancel	(O) Cancel-TAPDU (R) – (E) Exception-TAPDU	C – C	→ – ←
MessageDeliver	(O) Deliver-TAPDU	M	←
ReceiptStatusNotice	(O) ReceiptStatusNotice-TAPDU	M	←
DeliveryStatusNotice	(O) DeliveryStatusNotice-TAPDU	M	←
Register	(O) Register-TAPDU (R) RegisterAck-TAPDU (E) Exception-TAPDU	C C C	→ ← ←
DSLlist	(O) DSQuery-TAPDU (R) DSReport-TAPDU (E) Exception-TAPDU	C C C	→ ← ←
DSDelete	(O) MessageDelete-TAPDU (R) – (E) Exception-TAPDU	C – C	→ – ←
DSFetch	(O) OutputRequest-TAPDU (R) OutputMessage-TAPDU (E) Exception-TAPDU	C (remarque 1) C (remarque 1) C (remarque 1)	→ ← ←
MessageStatus	(O) StatusQuery-TAPDU (R) StatusReport-TAPDU (E) Exception-TAPDU	C C C	→ ← ←

O Argument R Résultat E Erreur

M Obligatoire C Conditionnel

Remarque 1 – Dans le cas où la TLMAU fournit DS, ces TAPDU sont obligatoires.

Remarque 2 – Un message peut parvenir à un terminal TLM par suite soit d'une TAPDU-Remise soit d'une TAPDU-Message sortie. La TAPDU-Remise est applicable lorsque la remise a lieu directement sur un terminal TLM. La TAPDU-Message sortie ne s'applique que si DS a été souscrit.

10.1.1.1 TAPDU-Envoi (Send-TAPDU)

La TAPDU-Envoi se compose des éléments suivants:

TAPDU-Envoi	
<pre> Send-TAPDU ::= SEQUENCE { [0] SEQUENCE { send [0] SendTAPDUId, [1] SEQUENCE { quantityOfDocs number-of-docs } -- voir la remarque 1 } [1] SET { [0] SEQUENCE { priority priority-ind } [1] SEQUENCE { perMessageIndicators deferred-delivery-time [0] DateandTime OPTIONAL, [1] SET { disclose-recipients [0] DiscloseRecipientsValue OPTIONAL, alternate-recipient-allowed [1] AlternateRecipientAllowedValue OPTIONAL, recipient-reassignment-prohibited [2] ReassignmentValue OPTIONAL } } OPTIONAL, [2] SEQUENCE { conversion conversion-info } [3] SEQUENCE { contentinfo content-return-request } [4] SEQUENCE { returnAddress postal-address } [5] SEQUENCE { latestdelivery latest-delivery-time } [6] SEQUENCE { to primary-recipient [0] ORDescriptor, [1] RecOptions } } OPTIONAL, -- voir la remarque 2 [7] SEQUENCE { cc copy-recipient [0] ORDescriptor, [1] RecOptions } } OPTIONAL, -- voir la remarque 2 [8] SEQUENCE { bcc blind-copy-recipient [0] ORDescriptor, [1] RecOptions } } OPTIONAL, -- voir la remarque 2 } </pre>	<pre> QuantityOfDocsElementId, NumberOfAssociatedDocuments } OPTIONAL }, PriorityElementId, PriorityValue DEFAULT normal } OPTIONAL, PerMessageIndicatorsElementId, SEQUENCE { DateandTime OPTIONAL, DiscloseRecipientsValue OPTIONAL, AlternateRecipientAllowedValue OPTIONAL, ReassignmentValue OPTIONAL } } OPTIONAL, ConversionElementId, ConversionInfoValue } OPTIONAL, ContentInfoElementId, ContentReturnRequestValue } OPTIONAL, ReturnAddressElementId, PostalAddressValue OPTIONAL, LatestDeliveryElementId, DateandTime } OPTIONAL }, ToElementId, SET OF SEQUENCE { ORDescriptor, RecOptions } } OPTIONAL, CCElementId, SET OF SEQUENCE { ORDescriptor, RecOptions } } OPTIONAL, BCCElementId, SET OF SEQUENCE { ORDescriptor, RecOptions } } OPTIONAL, </pre>

TAPDU-Envoi (suite)

-- Définition TAPDU-Envoi (suite)

```
[2] SET {
    [0] SEQUENCE {
        thisIPM                ThisIPMElementId,
        this-ipm-id            IPMIdentifier } OPTIONAL,
-- voir la remarque 3
    [1] SEQUENCE {
        from                    FromElementId,
        originating-user       ORDescriptor } OPTIONAL,
    [2] SEQUENCE {
        authorizing            AuthorizingElementId,
                                SET OF
        authorizing-user       OrDescriptor } OPTIONAL,
    [3] SEQUENCE {
        repliedToIPM           RepliedToIPMElementId,
        replied-to-ipm-id      IPMIdentifier } OPTIONAL,
    [4] SEQUENCE {
        obsoletedIPMs          ObsoletedIPMsElementId,
                                SEQUENCE OF
        obsoleted-ipm-id      IPMIdentifier } OPTIONAL,
    [5] SEQUENCE {
        relatedIPMs            RelatedIPMsElementId,
                                SEQUENCE OF
        related-ipm-id        IPMIdentifier } OPTIONAL,
    [6] SEQUENCE {
        subject                 SubjectElementId,
        subject-content         SubjectContent } OPTIONAL,
    [7] SEQUENCE {
        contentIndicator        ContentIndicatorElementId,
                                SEQUENCE {
        expiry-time            [0] DateandTime OPTIONAL,
        [1] SET {
        importance              [0] ImportanceValue DEFAULT normal,
        sensitivity              [1] SensitivityValue OPTIONAL } } OPTIONAL,
    [8] SEQUENCE {
        reply                    ReplyElementId,
                                SEQUENCE {
        reply-time              [0] DateandTime,
        [1] SET OF {
        reply-recipient         ORDescriptor } } OPTIONAL,
    [9] SEQUENCE {
        language                 LanguageElementId,
        language-ind             LanguageInd } OPTIONAL,
MsgIncomplete [10] MsgIncompleteElementId OPTIONAL },
```

-- Corps

```
[3] SET {
    [0] SEQUENCE {
        BodyType                BodyTypeElementId,
                                SET OF {
        Body-part               BodyPartValue } OPTIONAL } }
```

TAPDU-Envoi (*fin*)

-- Définition TAPDU-Envoi (*suite*)

-- Définition des RecOptions

RecOptions ::= SET{

user-report-request	[1] UserReportRequestValue
OPTIONAL,	
explicit-conversion	[2] ExplicitConversionValue
OPTIONAL OPTIONAL,	
rn-request	[3] RNRequestValue OPTIONAL,
nrn-request	[4] NRNRequestValue OPTIONAL,
return-request	[5] ReturnRequestValue OPTIONAL,
reply-request	[6] ReplyRequestValue DEFAULT noReply,
requested-delivery-method	[7] RequestedDelValue OPTIONAL,
terminal-type	[8] TerminalTypeValue OPTIONAL,
physical-forwarding-prohibited	[9] PhyForProhibValue OPTIONAL,
physical-forwarding-address-request	[10] PhyForAdrValue OPTIONAL,
physical-delivery-modes	[11] PhyDelModValue OPTIONAL,
registered-mail-type	[12] RegMailTypeValue OPTIONAL,
recipient-number-for-advice	[13] RecNumAdvValue OPTIONAL,
physical-delivery-report-request	[14] PhyDelRepValue OPTIONAL,
originator-requested-alternate-recipient	[15] OrgRecAltValue OPTIONAL,

Remarque 1 – Cet élément doit être présent lorsque CommandeInfo est acheminé par un document normal et que plusieurs TAPDU sont acheminées lors de cette session.

Remarque 2 – Le descripteur O/R doit contenir une Adresse O/R et une au moins de ces adresses doit être présente.

Remarque 3 – Quand cet élément est omis, la TLMAU construira ce composant qui se compose des éléments suivants: nom de l'expéditeur, date et heure, si nécessaire, un numéro de séquence.

10.1.1.2 TAPDU-AccuséRéceptionEnvoi (*SendAck-TAPDU*)

La TAPDU-AccuséRéceptionEnvoi comprend les éléments suivants:

TAPDU-AccuséRéceptionEnvoi

```

SendAck-TAPDU ::= SEQUENCE {
  [0] SEQUENCE {
    sendAck [0] SendAckTAPDUId,
    [1] SEQUENCE {
      correlationInfo          CorrelationInfoElementId,
      call-id                  CallIdentification }},
  -- voir la remarque
  [1] SET {
    [0] SEQUENCE {
      submissionId            SubmissionIdElementId,
      submission-msg-id       MessageIdentifier },
    [1] SEQUENCE {
      submissionTime          SubmissionTimeElementId,
      submission-time         DateandTime }}}

```

Remarque – Cet élément est une information de connexion de session qui identifie les précédentes TAPDU-Envoi sur lesquelles il est fait rapport.

10.1.1.3 TAPDU-Objection (Exception-TAPDU)

La TAPDU-Objection comprend les éléments suivants:

TAPDU-Objection	
<pre>Exception-TAPDU ::= SEQUENCE { [0] SEQUENCE { exception [0] ExceptionTAPDUId, [1] SEQUENCE { correlationInfo CorrelationInfoElementId, call-id CallIdentification }, -- voir la remarque [2] SEQUENCE { errors ErrorsElementId, error-cause ErrorCauseValue }}}</pre>	

Remarque– Cet élément est une information de connexion de session qui identifie la TAPDU associée sur laquelle il est fait rapport, par exemple TAPDU-Envoi.

10.1.2 EpreuveMessage (MessageProbe)

Un terminal TLM envoie une TAPDU-Epreuve pour déclencher l'opération abstraite EpreuveMessage. La TLMAU envoie en retour une TAPDU-Accusé de réception Epreuve pour rapporter le résultat de cette opération; elle peut aussi envoyer en retour une TAPDU-Objection (voir le § 10.1.1.3) pour signaler une erreur abstraite.

10.1.2.1 TAPDU-Epreuve (Probe- TAPDU)

La TAPDU-Epreuve comprend les éléments suivants:

TAPDU-Epreuve	
<pre>Probe-TAPDU ::= SEQUENCE { [0] SEQUENCE { probe [0] ProbeTAPDUId, [1] SEQUENCE { quantityOfDocs QuantityOfDocsElementId, number-of-docs NumberOfAssociatedDocuments } OPTIONAL }, [1] SET { -- pour la suite, voir TAPDU-Envoi. -- A noter que seul un petit nombre d'éléments de TAPDU-Envoi est pertinent pour un -- TAPDU-Epreuve. -- Il ne sera pas tenu compte des éléments non pertinents. -- Un destinataire au moins doit être présent.</pre>	

10.1.2.2 TAPDU-AccuséRéceptionEpreuve (ProbeAck-TAPDU)

La TAPDU-AccuséRéceptionEpreuve comprend les éléments suivants:

TAPDU-AccuséRéceptionEpreuve	
<pre> ProbeAck-TAPDU ::= SEQUENCE { [0] SEQUENCE { probeAck [0] ProbeAckTAPDUId, [1] SEQUENCE { correlationInfo call-id } } [1] SET { [0] SEQUENCE { probeId probe-msg-id } [1] SEQUENCE { submissionTime submission-time } } </pre>	<pre> CorrelationInfoElementId, CallIdentification }}, ProbeElementId, MessageIdentifier }, SubmissionTimeElementId, DateandTime }}} </pre>

10.1.3 RéceptionExplicite (ExplicitReceive)

Un terminal TLM envoie une TAPDU-RNExplicite pour déclencher l'opération abstraite RéceptionExplicite. La TLMAU envoie en retour une TAPDU-AccRécepRNExplicite pour rapporter le résultat de cette opération; elle peut aussi envoyer en retour une TAPDU-Objection (voir le § 10.1.1.3) pour signaler une erreur abstraite.

10.1.3.1 TAPDU-RNExplicite (ExplicitRN-TAPDU)

La TAPDU-RNExplicite comprend les éléments suivants:

TAPDU-RNExplicite	
<pre> ExplicitRN-TAPDU ::= SEQUENCE { [0] explicitRN [1] SET { [0] SEQUENCE { recipients recipient-name } [1] SEQUENCE { priority priority-ind } [2] SEQUENCE { subjectIPM subject-ipm-id } [3] SEQUENCE { IPNOriginator ipn-originating-user } [4] SEQUENCE { timeOfReceipt receipt-time } [5] SEQUENCE { convertedInfoTypes eIT } } </pre>	<pre> ExplicitRNTAPDUId, RecipientsElementId, ORName }, PriorityElementId, PriorityValue DEFAULT normal } OPTIONAL, SubjectIPMElementId, IPMIdentifier { OPTIONAL, IPNOriginatorElementId, ORDescriptor } OPTIONAL, TimeOfReceiptElementId, DateandTime } OPTIONAL, ConvertedInfoTypesElementId, SET OF EITValue } OPTIONAL } </pre>

Remarque – Si l'élément heure-réception défini dans réception est omis, la TLMAU en extrait un de la CSS de la session dans laquelle cette TAPDU a été transférée. L'heure peut différer de celle de la réception effective de l'IPM.

10.1.3.2 TAPDU-AccuséRéceptionRNExplicite (ExplicitRNack-TAPDU)

La TAPDU-AccuséRéceptionRNExplicite comprend les éléments suivants:

TAPDU-AccuséRéceptionRNExplicite	
<pre> ExplicitRN-TAPDU ::= SEQUENCE { [0] SEQUENCE { explicitRNack [0] ExplicitRNTAPDUId, [1] SEQUENCE { correlationInfo CorrelationInfoElementId, call-id CallIdentification }}, [1] SET { [0] SEQUENCE { submissionId SubmissionElementId, submission-msg-id MessageIdentifier }, [1] SEQUENCE { submissionTime SubmissionTimeElementId, submission-time DateandTime }}} </pre>	

10.1.4 AnnulationMessage (MessageCancel)

Un terminal TLM envoie une TAPDU-Annulation pour déclencher l'opération abstraite AnnulationMessage. La TLMAU n'envoie pas en retour de TAPDU pour indiquer le résultat de cette opération, mais elle peut envoyer en retour une TAPDU-Objection (voir le § 10.1.1.3) pour signaler une erreur abstraite.

10.1.4.1 TAPDU-Annulation (Cancel-TAPDU)

La TAPDU-Annulation comprend les éléments suivants:

TAPDU-Annulation	
<pre> Cancel-TAPDU ::= SEQUENCE { cancel [0] CancelTAPDUId, [1] SEQUENCE { submissionId SubmissionIdElementId, submission-msg-id MessageIdentifier } OPTIONAL, [2] SEQUENCE { correlation-Info Correlation-InfoElementId, call-id CallIdentification } OPTIONAL } -- un de ces éléments doit être présent </pre>	

10.1.5 *RemiseMessage (MessageDeliver)*

Une TLMAU envoie une TAPDU-Remise pour déclencher l'opération abstraite RemiseMessage.

10.1.5.1 *TAPDU-Remise (Deliver-TAPDU)*

La TAPDU-Remise comprend les éléments suivants:

TAPDU-Remise	
<pre> Deliver-TAPDU ::= SEQUENCE { [0] SEQUENCE { deliver [0] DeliverTAPDUId, [1] SEQUENCE { quantityOfDocs number-of-docs -- paramètres MTS } } [1] SET { [0] SEQUENCE { priority priority-ind } [1] SEQUENCE { originator originator-name } [2] SEQUENCE { thisRecipient this-recipient-name } [3] SEQUENCE { orgIntendedRecipient org-intended-recipient-name } [4] SEQUENCE { otherRecipients SET OF otherRecipient-name } [5] SEQUENCE { redirectedfrom SEQUENCE OF redirected-from } [6] SEQUENCE { submissionTime submission-time } [7] SEQUENCE { deliveryId delivery-msg-id } [8] SEQUENCE { conversionIndication SET{ eIT conversion-prohibited [1] ConversionProhibitedValue OPTIONAL }} [9] SEQUENCE { convertedInfoTypes SET OF eIT } } </pre>	<pre> QuantityOfDocsElementId, NumberOfAssociatedDocuments } OPTIONAL }, PriorityElementId, PriorityValue DEFAULT normal } OPTIONAL }, OriginatorElementId, ORName } OPTIONAL, ThisRecipientElementId, ORName }, OrgIntendedRecipientElementId, ORName } OPTIONAL, OtherRecipientsElementId, ORName } OPTIONAL, RedirectedFromElementId, ORName } OPTIONAL, SubmissionTimeElementId, DateandTime }, DeliveryElementId, MessageIdentifier } OPTIONAL, ConversionIndicationElementId, EITValue OPTIONAL }} ConvertedInfoTypesElementId, EITValue }}, </pre>

TAPDU-Remise (*suite*)

-- Définition TAPDU-Remise (*suite*)

-- paramètres IPMS

```
[2] SET {
    [0] SEQUENCE {
        thisIPM                                     ThisIPMElementId,
        this-ipm-id                                IPMIdentifier },
    [1] SEQUENCE {
        from                                         FromElementId,
        originating-user                            OrDescriptor } OPTIONAL,
    [2] SEQUENCE {
        authorizing                                 AuthorizingElementId,
        SET OF
        authorizing-user                            ORDescriptor } OPTIONAL,
    [3] SEQUENCE {
        to                                           ToElementId,
        SET OF SEQUENCE {
        primary-recipient [0] ORDescriptor,
        [1] NotificationSpecification } } OPTIONAL,
    [4] SEQUENCE {
        cc                                           CCElementId,
        SET OF SEQUENCE {
        copy-recipient [0] ORDescriptor,
        [1] NotificationSpecification } } OPTIONAL,
    [5] SEQUENCE {
        bcc                                          BCCElementId,
        SET OF SEQUENCE {
        blind-copy-recipient [0] ORDescriptor,
        [1] NotificationSpecification } } OPTIONAL,
    [6] SEQUENCE {
        repliedToIPM                               RepliedToIPMElementId,
        replied-to-ipm-id                           IPMIdentifier } OPTIONAL,
    [7] SEQUENCE {
        obsoletedIPMs                              ObsoletedIPMsElementId,
        SET OF
        obsoleted-ipm-id                            IPMIdentifier } OPTIONAL,
    [8] SEQUENCE {
        relatedIPMs                                RelatedIPMsElementId,
        SET OF
        related-ipm-id                              IPMIdentifier } OPTIONAL,
    [9] SEQUENCE {
        subject                                     SubjectElementId,
        subject-content                             SubjectContent } OPTIONAL,
    [10] SEQUENCE {
        contentIndicator                            ContentIndicatorElementId,
        SEQUENCE{
        expiry-time                                [0] DateandTime OPTIONAL,
        [1] SET {
        importance                                [0] ImportanceValue DEFAULT normal,
        sensitivity                               [1] SensitivityValue OPTIONAL,
        auto-forwarded                            [2] AutoForwardedValue DEFAULT
        notAutoForward }}} OPTIONAL,
```

TAPDU-Remise (*fin*)

-- Définition TAPDU-Remise (*suite*)

```

    [11] SEQUENCE {
        reply
            SEQUENCE {
                reply-time [0] DateandTime,
                [1] SET OF
                reply-recipient
            ORDescriptor }} OPTIONAL,
    [12] SEQUENCE {
        language
        language-ind
        MsgIncomplete [13] MsgIncompleteElementId OPTIONAL },
    -- Corps
    [3] SEQUENCE {
        [0] SEQUENCE {
            bodyType
            body-part
            [1] SEQUENCE {
                forwardedInfo
                SEQUENCE {
                    forwarded-time [0] DateandTime,
                    [1] DeliveryEnvelope }} OPTIONAL,
        -- L'enveloppe de remise contient le même jeu de paramètres MTS que TAPDU-remise }}

```

-- Définition de la spécification de notification

```

    Notification Specification ::= SET {
        rn-request      [0] RNRequestValue OPTIONAL,
        nrn-request     [1] NRNRequestValue OPTIONAL,
        return-request  [2] ReturnRequestValue OPTIONAL,
        reply-request   [3] ReplyRequestValue DEFAULT
        noReply }

```

10.1.6 *AvisEtatRéception (ReceiptStatusNotice)*

Une TLMAU envoie une TAPDU-AvisEtatRéception pour appeler l'opération abstraite AvisEtatRéception.

10.1.6.1 *TAPDU-AvisEtatRéception*

La TAPDU-AvisEtatRéception comprend les éléments suivants:

TAPDU-AvisEtatRéception	
ReceiptStatusNotice-TAPDU ::= SEQUENCE {	
[0] SEQUENCE {	
receiptStatusNotice [0] ReceiptStatusNoticeTAPDUId,	
[1] SEQUENCE {	
quantityOfDocs	QuantityOfDocsElementId,
number-of-docs	NumberOfAssociatedDocuments } OPTIONAL },
-- paramètres MTS	
[1] SET {	
[0] SEQUENCE {	
priority	PriorityElementId,
priority-ind	PriorityValue }
[1] SEQUENCE {	
deliveryId	DeliveryIdElementId,
delivery-id	MessageIdentifier } OPTIONAL,
[2] SEQUENCE {	
originator	OriginatorElementId,
originator-name	ORName } OPTIONAL,
[3] SEQUENCE {	
thisRecipient	ThisRecipientElementId,
this-recipient-name	ORName },
[4] SEQUENCE {	
submissionTime	SubmissionTimeElementId,
submissionTime	DateandTime },
[5] SEQUENCE {	
timeOfDelivery	TimeOfDeliveryElementId,
delivery-time	DateandTime },
[6] SEQUENCE {	
conversionIndication	ConversionIndicationElementId,
SET {	
[0] SET OF	
eIT	EITValue } OPTIONAL }
conversion-prohibited [1] ConversionProhibitedValue OPTIONAL }	} OPTIONAL,
[7] SEQUENCE {	
convertedInfotypes	ConvertedInfoTypesElementId,
SET OF	
eIt	EITValue }},
-- paramètres IPMS	
[2] SET {	
[0] SEQUENCE {	
notificationType	NotificationTypeElementId,
report-type	ReportTypeValue },
[1] SEQUENCE {	
subjectIPM	SubjectIPMElementId,
subject-ipm-id	IPMIdentifier },
[2] SEQUENCE {	
IPNOriginator	IPNOriginatorElementId,
ipn-originating-user	ORDescriptor } OPTIONAL,
[3] SEQUENCE {	
preferredRecipient	PreferredRecipientElementId,
preferred-recipient	ORDescriptor } OPTIONAL,

TAPDU-AvisEtatRéception (*fin*)

-- Définition TAPDU-AvisEtatRéception (*suite*)

```

[4] SET {
    [0] SEQUENCE {
        timeOfReceipt          TimeOfReceiptElementId,
        receipt-time          DateandTime },
    [1] SEQUENCE {
        typeOfReceipt          TypeOfReceiptElementId,
        type-of-receipt        TypeOfReceiptValue DEFAULT manual } OPTIONAL,
    [2] SEQUENCE {
        supplReceiptInfo       SupplReceiptInfoElementId,
        suppl-receipt-info     SupplementaryInformation } OPTIONAL } OPTIONAL,
[5] SET {
    [0] SEQUENCE {
        nonReceiptInfo         NonReceiptInfoElementId,
        SET {
            non-receipt-reason [0] NonReceiptReasonValue,
            discard-reason     [1] DiscardReasonValue OPTIONAL }} OPTIONAL,
    [1] SEQUENCE {
        comments               CommentElementId,
        comments               Comment },
    messageReturnedInd [2] MessageReturnedIndElementId OPTIONAL }}}

```

10.1.7 *AvisEtatRemise (DeliveryStatusNotice)*

Une TLMAU envoie une TAPDU-AvisEtatRemise pour déclencher l'opération abstraite AvisEtatRemise.

10.1.7.1 *TAPDU-A visEtatRemise (DeliveryStatusNotice-TAPDU)*

La TAPDU-AvisEtatRemise comprend les éléments suivants:

TAPDU-AvisEtatRemise	
<pre> DeliveryStatusNotice-TAPDU ::= SEQUENCE { [0] SEQUENCE { deliveryStatusNotice [0] DeliveryStatusNoticeTAPDUId, [1] SEQUENCE { quantityOfDocs QuantityOfDocsElementId, number-of-docs NumberOfAssociatedDocuments } OPTIONAL }, [2] SEQUENCE { correlationInfo CorrelationInfoElementId, call-id CallIdentification } }, [1] SET { [0] SEQUENCE { submissionId SubmissionIdElementId, submission-msg-id MessageIdentifier } OPTIONAL, [1] SEQUENCE { probeId ProbeIdElementId, submission-msg-id MessageIdentifier } OPTIONAL, [2] SET OF { [0] SEQUENCE { reportedRecipient ReportedRecipientElementId, reported-recipient-name ORName }, [1] SEQUENCE { notificationType NotificationTypeElementId, report-type ReportTypeValue }, [2] SEQUENCE { intendedRecipient IntendedRecipientElementId, intended-recipient-name ORName }, [3] SEQUENCE { convertedInfoTypes ConvertedInfoTypesElementId, SET OF eIT EITValue }, [4] SET { -- Ce jeu d'éléments sera présent -- en cas d'avis de remise [0] SEQUENCE { timeOfDelivery TimeOfDeliveryElementId, delivery-time DateandTime }, [1] SEQUENCE { typeOfUA TypeOfUAElementId, type-of-ua TypeOfUA DEFAULT public } OPTIONAL, [2] SEQUENCE { supplInfo SupplInfoElementId, suppl-info SupplementaryInformation } OPTIONAL, [5] SET{ -- Ce jeu d'éléments sera présent -- en cas d'avis de non-remise [0] SEQUENCE { nonDeliveryReason NonDeliveryReasonElementId, SET { reason-code [0] ReasonCodeValue, diagnostic-code [1] DiagnosticCodeValue OPTIONAL }}} OPTIONAL }, contentReturned [3] ContenReturnedElementId OPTIONAL } } </pre>	

10.1.8 *Enregistrement (Register)*

Un terminal TLM envoie une TAPDU-Enregistrement pour déclencher l'opération abstraite Enregistrement. Au besoin, la TLMAU envoie en retour une TAPDU-AccuséRéceptionEnregistrement pour faire connaître le résultat de cette opération; elle peut aussi envoyer en retour une TAPDU-Objection (voir le § 10.1.1.3) pour signaler une erreur abstraite.

10.1.8.1 *TAPDU-Enregistrement*

La TAPDU-Enregistrement comprend les éléments suivants:

TAPDU-Enregistrement

```

Register-TAPDU ::= SEQUENCE {
  [0]
    register
    TAPDUIdValue,
  [1] SET {
    [0] SET {
      [0] SEQUENCE {
        expiredDiscard
        ExpiredDiscardElementId,
        discard-ipm
        DiscardValue DEFAULT discard } OPTIONAL,
      [1] SEQUENCE {
        obsoleteDiscard
        ObsoleteDiscardElementId,
        discard-ipm
        DiscardValue DEFAULT discard } OPTIONAL },
    [1] SET {
      [0] SEQUENCE {
        autoFWDIPMs
        AutoFWDIPMsElementId,
        auto-fwd-ipms
        AutoFWDIPMsValue DEFAULT not-auto-forward }
        OPTIONAL,
      [1] SEQUENCE {
        autoFWDRecipients
        AutoFWDRecipientsElementId,
        SET OF {
          auto-fwd-recipient-name
          ORName } } OPTIONAL,
      [2] SEQUENCE {
        autoFWDHeading
        AutoFWDHeadingElementId,
        auto-fwd-heading
        AutoFWDHeading } OPTIONAL,
      -- pour étude ultérieure
      [3] SEQUENCE {
        autoFWDComment
        AutoFWDCommentElementId,
        auto-fwd-comment
        AutoFWDComment } OPTIONAL },
    [2] SET {
      [0] SEQUENCE {
        dsMode
        DSModeElementId,
        ds-mode
        DSModeValue } OPTIONAL,
      [1] SEQUENCE {
        tLMAUOperation
        TLMAUOperationElementId,
        SET {
          error-recovery-mode [0] ErrorRecoveryModeValue OPTIONAL,
          auto-acknowledgment [1] AutoAcknowledgment DEFAULT manual } } OPTIONAL,
      [2] SEQUENCE {
        supplRecipientInfo
        SupplRecipientInfoElementId,
        suppl-recipient-info
        SupplementaryInformation } OPTIONAL,
      [3] SEQUENCE {
        autoOutput
        AutoOutputElementId,
        SET {
          frequency [0] Frequency OPTIONAL,
          output-time [1] DateandTime OPTIONAL } } OPTIONAL,
      [4] SEQUENCE {
        messageDeleteMode
        MessageDeleteModeElementId,
        message-delete-mode
        MessageDeleteModeValue DEFAULT
        auto-delete } OPTIONAL }}}

```

10.1.8.2 TAPDU-AccuséRéceptionEnregistrement (RegisterAck-TAPDU)

La TAPDU-AccuséRéceptionEnregistrement comprend les éléments suivants:

TAPDU-AccuséRéceptionEnregistrement	
RegisterAck-TAPDU ::=	RegisterAckTAPDUId
registerAck	

10.1.9 ListeDS (DSLList)

Un terminal TLM envoie une TAPDU-EnquêteDS pour déclencher l'opération abstraite ListeDS. La TLMAU envoie en retour une TAPDU-RapportDS pour faire connaître le résultat de cette opération. Elle peut aussi envoyer en retour une TAPDU-Objection (voir le § 10.1.1.3) pour signaler une erreur abstraite.

10.1.9.1 TAPDU-EnquêteDS (DSQuery-TAPDU)

La TAPDU-EnquêteDS comprend les éléments suivants:

TAPDU-EnquêteDS	
DSQuery-TAPDU ::=	DSQueryTAPDUId
dsQuery	

10.1.9.2 TAPDU-RapportDS (DSReport-TAPDU)

La TAPDU-RapportDS comprend les éléments suivants:

TAPDU-RapportDS	
DSReport-TAPDU ::= SEQUENCE {	
[0]	
dsReport	DSReportTAPDUId,
[1] SET OF {	
[0] SEQUENCE {	
retrievalId	RetrievalIdElementId,
retrieval-id	RetrievalIdentifier },
[1] SEQUENCE {	
messageType	MessageTypeElementId,
message-type	MessageTypeValue },
[2] SEQUENCE {	
originator	OriginatorElementId,
originator-name	ORName } OPTIONAL,
[3] SEQUENCE {	
priority	PriorityElementId,
priority-ind	PriorityValue DEFAULT normal } OPTIONAL,
[4] SEQUENCE {	
messageLength	MessageLengthElementId,
message-length	MessageLength } OPTIONAL }

10.1.10 *AnnulationDS (DSDelete)*

Un terminal TLM peut envoyer une TAPDU-AnnulationMessage pour déclencher l'opération abstraite AnnulationDS. La TLMAU envoie en retour à la TAPDU un rapport pour faire connaître le résultat de cette opération; elle peut aussi envoyer en retour une TAPDU-Objection (voir le § 10.1.1.3) pour signaler une erreur abstraite.

10.1.10.1 *TAPDU-AnnulationMessage*

La TAPDU-AnnulationMessage comprend les éléments suivants:

TAPDU-AnnulationMessage	
MessageDelete-TAPDU ::= SEQUENCE {	
messageDelete [0] MessageDeleteTAPDUId,	
[1] SEQUENCE {	
messageSelector	MessageSelectorElementId,
SET OF {	
retrieval-id	RetrievalIdentifier } }

10.1.11 *ChercherDS (DSFetch)*

Un terminal TLM envoie une TAPDU-DemandeSortie pour déclencher l'opération abstraite ChercherDS. La TLMAU envoie une TAPDU-SortieMessage pour faire connaître le résultat de cette opération; elle peut aussi envoyer en retour une TAPDU-Objection (voir le § 10.1.1.3) pour signaler une erreur abstraite.

La TAPDU-SortieMessage est envoyée par la TLMAU pour faire sortir le message du DS. Cette TAPDU est déclenchée par l'un ou l'autre des événements suivants:

- 1) une règle (non définie dans la présente Recommandation) qui cause l'établissement d'une connexion entre la TLMAU et le terminal TLM et l'envoi d'un message par la TLMAU, à des heures déterminées; par exemple, quand le terminal TLM a enregistré ses heures de disponibilité avec la TLMAU;
- 2) le terminal TLM établit une connexion avec la TLMAU et met en marche une CSCC que la TLMAU interprète comme une demande de sortie implicite;
- 3) la réception d'une TAPDU-DemandeSortie.

10.1.11.1 *TAPDU-DemandeSortie (OutputRequest-TAPDU)*

La TAPDU-DemandeSortie comprend les éléments suivants:

TAPDU-DemandeSortie	
OutputRequest-TAPDU ::= SEQUENCE {	
[0]	
outputRequest	OutputRequestTAPDUId,
[1] SET OF SEQUENCE {	
[0] SEQUENCE {	
retrievalId	RetrievalIdElementId,
retrieval-id	RetrievalIdentifier },
[1] SEQUENCE {	
deleteAfterOutput	DeleteAfterOutputElementId,
delete-after-output	DeleteAfterOutputValue } OPTIONAL }

10.1.11.2 TAPDU-SortieMessage (OutputMessage-TAPDU)

La TAPDU-SortieMessage comprend les éléments suivants:

TAPDU-SortieMessage	
<pre> OutputMessage-TAPDU ::= SEQUENCE { [0] SEQUENCE { outputMessage [0] OutputMessageTAPDUId, [1] SEQUENCE { quantityOfDocs number-of-docs } } [1] SET OF SEQUENCE { [0] SEQUENCE { retrievalId retrieval-id } [1] SEQUENCE { messageType message-type } [2] SEQUENCE { timeOfDelivery delivery-time } } -- Les autres composants de cette TAPDU sont identiques aux composants des TAPDU-AvisEtatRemise et AvisEtatRéception. Les composants effectifs à utiliser dépendent de la valeur du paramètre du type de message spécifiée dans le composant TypeMessage } </pre>	<pre> QuantityOfDocsElementId, NumberOfAssociatedDocuments } OPTIONAL }, RetrievalIdElementId, RetrievalIdentifier } MessageTypeElementId, MessageTypeValue } TimeOfDeliveryElementId, DateandTime } </pre>

Remarque – L'identificateur d'extraction est un identificateur qui identifie un message dans DS.

10.1.12 EtatMessage (MessageState)

Un terminal TLM envoie une TAPDU-EnquêteEtat pour déclencher l'opération abstraite EtatMessage. La TLMAU envoie en retour une TAPDU-RapportEtat pour faire connaître le résultat de cette opération. Elle peut aussi envoyer en retour une TAPDU-Objection pour signaler une erreur abstraite.

10.1.12.1 TAPDU-EnquêteEtat (StatusQuery-TAPDU)

La TAPDU-EnquêteEtat comprend les éléments suivants:

TAPDU-EnquêteEtat	
<pre> StatusQuery-TAPDU ::= SEQUENCE { [0] statusQuery [1] SET { [0] SEQUENCE { submissionId submission-msg-id } -- voir la remarque [1] SEQUENCE { correlationInfo call-id } -- voir la remarque } </pre>	<pre> StatusQueryTAPDUId, SubmissionIdElementId, MessageIdentifier } OPTIONAL, CorrelationInfoElementId, CallIdentification } OPTIONAL } </pre>

Remarque – Si aucun de ces éléments n'est présent, toutes les opérations en instance (en exploitation) seront signalées.

10.1.12.2 TAPDU-RapportEtat (StatusReport-TAPDU)

La TAPDU-RapportEtat comprend les éléments suivants:

TAPDU-RapportEtat	
<pre> StatusReport-TAPDU ::= SEQUENCE { [0] SEQUENCE { statusReport [0] StatusReportTAPDUId [1] SEQUENCE { correlationInfo CorrelationInfoElementId, call-id CallIdentification }}, [1] SET { [0] SEQUENCE { timeOfReport TimeOfReportElementId, report-time DateandTime }, [1] SEQUENCE { reportedMessageId ReportedMessageIdElementId, reported-message-id MessageValue } [2] SET OF SEQUENCE { [0] SEQUENCE { actualRecipient ActualRecipientElementId, actual-recipient-name ORName }, [1] SEQUENCE { messageStatus [1] MessageStatusElementId, status StatusValue }, [2] SET { -- dans le cas d'avis de remise, -- ce jeu d'éléments sera présent [0] SEQUENCE { timeOfDelivery TimeOfDeliveryElementId, delivery-time DateandTime }, [1] SEQUENCE { typeOfUA TypeOfUAElementId, type-of-ua TypeOfUA DEFAULT public } OPTIONAL } OPTIONAL }, [3] SEQUENCE { -- dans le cas d'avis de remise, -- ce jeu d'éléments sera présent nonDeliveryReason NonDeliveryReasonElementId, SET { reason-code [0] ReasonCodeValue, diagnostic-code [1] DiagnosticCodeValue } OPTIONAL }} OPTIONAL }}, </pre>	

10.2 Opération de la TLMAU

Le présent paragraphe décrit comment la TLMAU fournit le service abstrait TLM. Les opérations abstraites TLM ont été définies par des opérations abstraites, quelquefois associées à des résultats ou à des erreurs. Ces opérations, résultats et erreurs abstraits, sont réalisés au moyen d'un échange de TAPDU entre le terminal TLM et la TLMAU.

La réalisation des opérations abstraites pour les bornes importation et exportation qui relie la TLMAU et le MTS dépasse la portée de la présente Recommandation. Dans le présent paragraphe, les opérations importation et exportation seront considérées comme similaires aux opérations de soumission et de remise.

10.2.1 EnvoiMessage (MessageSend)

L'opération EnvoiMessage sera assurée par la TLMAU par l'intermédiaire des TAPDU-Envoi, EnvoiAcc.Récep. et Objection.

A la réception d'une TAPDU-Envoi par la TLMAU, celle-ci procédera aux actions suivantes:

- 1) La TLMAU appellera l'opération abstraite MTAS importation de soumission de message au moyen des valeurs d'argument suivantes:

Source d'arguments SoumissionMessage MTAS

Argument SoumissionMessage	Composant TAPDU-Envoi correspondant		Opération
	Nom Élément	Nom Valeur	
originator-name	–	–	Authenticate User (remarque 1)
original-encoded-information-types	–	–	set by TLMAU to EITs of submitted IPM's body
content-type	–	–	set by TLMAU to "IPMS"
content-identifiant	–	–	Local matter
content-correlator	–	–	Local matter
recipient-name	to, cc, bcc	primary-, copy-, blind-copy-recipient	constructed by TLMAU

Remarque 1 – Usager authentifié est construit de la IDT obtenue de ID terminal CSS.

Remarque 2 – L'IPM soumis comme contenu est construit par la TLMAU. Les composants TAPDU-Envoi représentant les éléments IPMS sont disposés pour former les éléments d'unité de données de protocole (APDU) pour application aux IPMS correspondants.

Remarque 3 – Un message multidocuments sera soumis comme un IPM au corps à plusieurs parties, chaque partie correspondant à l'un des documents soumis.

Remarque 4 – Lorsque cet IPM d'élément IPMS est omis, la TLMAU construira ce composant, lequel se compose des composants suivants: nom expéditeur, date et heure et, au besoin, numéro de séquence.

D'autres arguments de soumission de messages ont un composant TAPDU-Envoi correspondant. Si ce composant est omis, c'est la valeur par défaut qui s'applique.

- 2) Si le résultat de l'opération SoumissionMessage est une erreur ou si une erreur est détectée dans la TAPDU-Envoi, la TLMAU enverra une TAPDU-Objection au terminal TLM d'origine.
- 3) La TLMAU retournera, sur demande, une TAPDU-Acc.Récep.Envoi au terminal TLM d'origine, une fois l'opération SoumissionMessage effectuée avec succès. Les valeurs des TAPDU-Acc.Récep.Envoi seront fixées comme suit:

Source de composants TAPDU-Acc.Récep.Envoi

Composant TAPDU-Acc.Récep.Envoi		Source
Nom Elément	Nom Valeur	
correlationInfo	call-id	CallIdentification that identifies previous Send-TAPDU being reported on
submissionId	submission-msg-id	MTS message-submission-identifier
submissionTime	submission-time	MTS message-submission-time

- 4) La TLMAU maintiendra une corrélation un-à-un entre les identificateurs-soumission-message-MTS et les valeurs de l'information de corrélation, afin de faciliter la détermination de l'état.

10.2.2 *EpreuveMessage (MessageProbe)*

L'opération *EpreuveMessage* est assurée par la TLMAU par l'intermédiaire des TAPDU-Epreuve, Acc.Récep.Epreuve et Objection.

A la réception de la TAPDU-Epreuve par la TLMAU, celle-ci procédera aux actions suivantes:

- 1) La TLMAU déclenchera l'opération abstraite Importation MTAS SoumissionEpreuve avec les valeurs d'argument suivantes:

Source d'arguments SoumissionEpreuve MTAS.

Voir le § 10.2.1 - Arguments SoumissionMessage.

- 2) Si le résultat de l'opération épreuve est une erreur ou si une erreur est détectée dans la TAPDU-Epreuve, la TLMAU enverra en retour une TAPDU-Objection à l'expéditeur.
- 3) Sur demande, la TLMAU enverra en retour à l'expéditeur une TAPDU-Acc.Récep.Epreuve, une fois l'opération épreuve effectuée avec succès. Les valeurs de la TAPDU-Acc.Récep.Epreuve seront fixées comme suit:

Source des composants de la TAPDU-Acc.Récep.Epreuve

Composant TAPDU-Acc.Récep.Epreuve		Source
Nom Elément	Nom Valeur	
correlationInfo	call-id	CallIdentification that identifies previous Probe-TAPDU being reported on
probeId	probe-msg-id	MTS probe-submission-identifier
submissionTime	submission-time	MTS probe-submission-time

10.2.3 *RéceptionExplicite (ExplicitReceive)*

L'opération *RéceptionExplicite* est effectuée par la TLMAU par l'intermédiaire de TAPDU-RNExplicite, Acc.Récep.RNExplicite et Objection.

A la réception de la TAPDU-RNExplicite, la TLMAU procédera aux actions suivantes:

- 1) La TLMAU déclenchera l'opération abstraite Importation MTAS SoumissionMessage avec les valeurs d'argument suivantes:

Source des composants SoumissionMessage MTAS

Argument SoumissionMessage	Composant TAPDU-RNExplicite correspondant		Opération
	Nom Élément	Nom Valeur	
originator-name	–	–	authenticate user
original-encoded-information-types	–	–	set by TLMAU to “unspecified”
content-type	–	–	set by TLMAU to “IPMS”
content-identifiant	–	–	Local matter
priority	priority	priority-ind	
per-message-indicators disclose-recipients conversion-prohibited alternate-recipient-allowed content-return-request	– – – –	– – – –	set to “disclosure-of recipient-prohibited” set to “conversion-prohibited” set to “alternate-recipient-prohibited” set to “content-return-not-requested”
recipient-name	recipients	recipient-name	
originator-report-request	–	–	set by TLMAU to “no report”
content	–	–	identified as IPN

Remarque 1 – L'IPN soumis comme contenu est construit par la TLMAU. Les éléments TAPDU-RNExplicite représentant les éléments IPMS sont disposés pour former les éléments APDU IPMS correspondants.

Remarque 2 – Si l'heure de réception est omise, la TLMAU extrait l'heure de réception de la CSS de la session dans laquelle cette TAPDU a été transférée. Cette heure peut différer de celle de la réception effectuée de l'IPM.

Remarque 3 – Fixe le mode-accusé réception d'IPN sur “manuel”.

- 2) Si le résultat de l'opération SoumissionMessage est une erreur ou si une erreur est détectée dans la TAPDU-RNExplicite, la TLMAU enverra en retour à l'expéditeur une TAPDU-Objection.
- 3) Sur demande, la TLMAU enverra en retour à l'expéditeur une TAPDU-Acc.Récep.RNExplicite, une fois l'opération SoumissionMessage effectuée avec succès. Les valeurs de la TAPDU-Acc.Récep.RNExplicite seront fixées comme suit:

Source des composants TAPDU-Acc.Récep.RNExplicite

Composant TAPDU-Acc.Récep.RNExplicite		Source
Nom Élément	Nom Valeur	
correlationInfo	call-id	CallIdentification that identifies previous ExplicitRN-TAPDU being reported on
submissionId	submission-msg-id	MTS message-submission-identifier
submissionTime	submission-time	MTS message-submission-time

10.2.4 *AnnulationMessage (MessageCancel)*

L'opération *AnnulationMessage* est assurée par la TLMAU par l'intermédiaire des TAPDU-Annulation et Objection.

A la réception de la TAPDU-Annulation par la TLMAU, celle-ci procédera aux actions suivantes.

La TLMAU déclenchera l'opération abstraite MTAS *AnnulationRemiseDifférée* avec les valeurs d'argument suivantes:

Source des arguments MTAS *AnnulationRemiseDifférée*

Argument <i>AnnulationRemiseDifférée</i>	Composant TAPDU-Annulation correspondant		Opération
	Nom Élément	Nom Valeur	
message-submission-identifiant	submissionId	submission-msg-id	

Si le résultat de l'opération *AnnulationRemiseDifférée* est une erreur ou si une erreur est détectée dans la TAPDU-Annulation, la TLMAU retournera au terminal TLM d'origine une TAPDU-Objection.

10.2.5 *RemiseMessage (MessageDeliver)*

L'opération *RemiseMessage* est exécutée par la TLMAU par l'intermédiaire de la TAPDU-Remise.

Quand l'opération abstraite MTAS *RemiseMessage* est déclenchée par le MTS, avec un IPM comme contenu du message MTS, la TLMAU procédera aux actions suivantes:

- 1) La TLMAU construira une TAPDU-Remise, pour transmission au terminal TLM de destination, avec les valeurs d'élément suivantes:

Source des composants TAPDU-Remise

Composant TAPDU-Remise		Argument <i>RemiseMessage</i> correspondant	Opération
Nom Élément	Nom Valeur		
quantityOfDocs	number-of-docs	-	when control Information is conveyed by a normal document, set number of associated documents in Deliver-TAPDU
priority	priority-ind	priority	
originator	originator-name	originator-name	
thisRecipient	this-recipient-name	this-recipient-name	
intendedRecipient	intended-recipient-name	originally-intended-recipient-name	
otherRecipients	other-recipient-name	other-recipient-names	
submissionTime	submission-time	message-submission-time	
timeOfDelivery	delivery-time	message-delivery-time	
deliveryId	delivery-msg-id	message-delivery-identifiant	
conversionIndication	eIT	original-encoded-information-types	
conversionIndication	conversion-prohibited	delivery-flags	
convertedInfoTypes	eIT	converted-encoded-information-types	

Remarque 1 – L'IPM reçu par la TLMAU sert à construire la TAPDU-Remise. Les éléments TAPDU-Remise représentant des éléments de service MTS et IPMS sont construits par la TLMAU à partir des arguments de l'opération *RemiseMessage* et des valeurs des unités de données de protocole d'application IPMS (APDU) indiqués ci-dessus.

Remarque 2 – Un message au corps multiparties sera envoyé au terminal TLM de destination par la TLMAU comme message multidocuments, chaque document correspondant à une partie du corps du message IP.

- 2) Si la TLMAU n'est pas en mesure de remettre la TAPDU-Remise construite au terminal TLM de destination, un IPN sera construit pour être retourné à l'expéditeur IPM. Cet IPN sera soumis conformément au § 10.2.6.
- 3) La définition de l'opération abstraite RemiseMessage aux bornes exportation doit couvrir celle d'un argument résultat indiquant le succès ou l'échec de la remise. Le MTS devra alors retourner les avis de remise aux expéditeurs des messages acheminés au moyen d'une TLMAU, mais seulement après que la valeur du résultat aura été indiquée.

10.2.6 AvisEtatRéception (ReceiptStatusNotice)

L'opération AvisEtatRéception est exécutée par la TLMAU par l'intermédiaire de la TAPDU-AvisEtatRéception.

Quand l'opération abstraite MTAS RemiseMessage est déclenchée par le MTS, avec un IPN comme contenu IPMS, la TLMAU procédera aux actions suivantes:

- 1) La TLMAU construira une TAPDU-AvisEtatRéception pour transmission au terminal de destination TLM, avec les valeurs d'élément suivantes:

Source des composants TAPDU-AvisEtatRéception

Composant TAPDU-AvisEtatRéception		Arguments RemiseMessage et RN/NRNRéception correspondant	Opération
Nom Élément	Nom Valeur		
quantityOfDocs	number-of-docs	–	when control Information is conveyed by a normal document, set number of associated documents in ReceiptStatusNotice-TAPDU
priority	priority-ind	priority	
deliveryId	delivery-id	message-delivery-identifier	
originator	originator-name	originator-identifier	if this element is omitted, this argument should be constructed form TID obtains from CSS
thisRecipient	this-recipient-name	this-recipient-identifier	
submissionTime	submission-time	message-submission-time	
timeOfDelivery	delivery-time	message-delivery-time	
conversionIndication	eIT	original-encoded-information-types	
conversionIndication	conversion-prohibited	delivery-flags	
convertedInfoTypes	eIT	converted-encoded-information-types	
notificationType	report-type	choice	
subjectIPM	subject-ipm-id	subject-ipm	
ipNOriginator	ipn-originating-user	ipn-originator	
preferredRecipient	preferred-recipient	ipm-preferred-recipient	
timeOfReceipt	receipt-time	receipt-time	
typeOfReceipt	type-of-receipt	acknowledgment-mode	
supplReceiptInfo	suppl-receipt-info	suppl-receipt-info	
nonReceiptInfo	non-receipt-reason	non-receipt-reason	
nonReceiptInfo	discard-reason	discard-reason	
comment	comments	auto-forward-comment	
messageReturnedInd	–	returned-ipm	

Remarque – Ce qui est reçu par la TLMAU sert à construire la TAPDU-AvisEtatRéception. Les éléments de la TAPDU-AvisEtatRéception représentant des éléments de service MTS et IPMS sont construits par la TLMAU à partir des arguments de l'opération RemiseMessage et des valeurs IPMS APDU indiqués ci-dessus.

10.2.7 *AvisEtatRemise (DeliveryStatusNotice)*

L'opération AvisEtatRemise est exécutée par la TLMAU par l'intermédiaire de la TAPDU-AvisEtatRemise.

Lorsque le MTS déclenche l'opération abstraite RemiseRapport, la TLMAU procède aux actions suivantes:

- 1) La TLMAU construira une TAPDU-AvisEtatRemise, pour transmission au terminal TLM de destination, avec les valeurs d'élément suivantes:

Source des composants TAPDU-AvisEtatRemise

Composant TAPDU-AvisEtatRemise		Argument RemiseRapport correspondant	Opération
Nom Elément	Nom Valeur		
quantityOfDocs	number-of-docs	-	when control Information is conveyed by a normal document, set number of associated documents in DeliverStatusNotice-TAPDU
correlationInfo	call-id	-	CallIdentification that identifies previous Send-TAPDU being reported on
priority	priority-ind	priority	
SubmissionId	submission-id	subject-identifiant	
probeId	submission-id	subject-identifiant	
reportedRecipient	reported-recipient-name	actual-recipient-identifiant	
notificationType	report-type	report	
intendedRecipient	intended-recipient-name	originally-intended-recipient	
convertedInfoType	eIT	converted-encoded-information-types	
timeOfDelivery	delivery-time	message-delivery-time	
typeOfUA	type-of-ua	type-of-MTS-user	
nonDeliveryReason	reason-code	non-delivery-reason-code	
nonDeliveryReason	diagnostic-code	non-delivery-diagnostic-code	
contentReturned		returned-content	

- 2) Sur demande, la TLMAU groupera les avis relatifs à une seule TAPDU-Envoi et construira une seule TAPDU-AvisEtatRemise à partir de multiples opérations RemiseRapport.

10.2.8 *Enregistrement (Register)*

L'opération Enregistrement est exécutée par la TLMAU par l'intermédiaire de TAPDU-Enregistrement, Acc.Récep.Enregistrement et Objection.

A la réception de TAPDU-Enregistrement, la TLMAU procédera aux actions suivantes:

- si un mode annulation de message a été choisi, la TLMAU opérera par la suite conformément au nouveau mode en ce qui concerne les sorties de message du DS au terminal TLM d'origine de TAPDU-Enregistrement;
- si un mode rétablissement après erreur a été choisi, la TLMAU traitera par la suite le rétablissement après erreur conformément aux critères sélectionnés pour toutes les transactions avec l'expéditeur de la TAPDU-Enregistrement;
- si un mode DS a été choisi, la TLMAU maintiendra par la suite dans le DS de l'expéditeur de la TAPDU-Enregistrement les messages pour extraction ou pour sortie auto., conformément au mode DS sélectionné dans cette TAPDU;

- si le mode rejet auto. a été activé par la TAPDU-Enregistrement, la TLMAU commencera alors l'annulation auto. des messages dans le DS appartenant à l'expéditeur de la TAPDU-Enregistrement lorsqu'ils seront rendus périmés par des IPM reçus par la suite;
- si la fonction accusé de réception auto. a été activée par la TAPDU-Enregistrement, la TLMAU procédera automatiquement au formatage et à la soumission des avis de réception des messages IP suivants adressés à l'expéditeur de la TAPDU-Enregistrement. Ces avis seront soumis à la suite de la remise du message IP au terminal TLM ou sur dépôt du message IP dans le DS du terminal TLM;
- si une erreur est détectée dans la TAPDU-Enregistrement, la TLMAU enverra en retour à l'expéditeur une TAPDU-Objection.

10.2.9 *ListeDS (DSList)*

L'opération ListeDS est exécutée par la TLMAU à titre d'opération interne qui n'intéresse pas le MTS. L'opération ListeDS est accomplie par l'intermédiaire des TAPDU-EnquêteDS, RapportDS et Objection, de la façon suivante.

Sur réception de la TAPDU-EnquêteDS par la TLMAU, celle-ci procédera aux actions suivantes:

- la TLMAU établira une TAPDU-RapportDS pour retour à l'expéditeur. S'il n'y a aucun message dans DS, la TAPDU-RapportDS indiquera cette absence;
- si une erreur est détectée par la voie de la TAPDU-EnquêteDS, la TLMAU enverra en retour à l'expéditeur une TAPDU-Objection.

10.2.10 *AnnulationDS (DSDelete)*

L'opération AnnulationDS est exécutée par la TLMAU à titre d'opération interne qui n'intéresse pas le MTS. L'opération AnnulationDS est accomplie par l'intermédiaire des TAPDU-AnnulationDS et Objection, de la façon suivante:

- la TLMAU supprimera du DS le ou les messages indiqués;
- si une erreur est détectée par la voie de la TAPDU-AnnulationDS ou si le message indiqué n'est pas disponible pour annulation, la TLMAU enverra en retour une TAPDU-Objection à l'expéditeur.

10.2.11 *ChercherDS (DSFetch)*

L'opération ChercherDS est exécutée par la TLMAU comme opération interne dans laquelle n'intervient pas le MTS. L'opération ChercherDS est accomplie par l'intermédiaire des TAPDU-DemandeSortie, SortieMessage et Objection, de la façon suivante.

Sur réception de la TAPDU-DemandeSortie par la TLMAU, celle-ci procédera aux actions suivantes:

- pour chaque message indiqué dans la TAPDU-DemandeSortie et trouvé dans DS, la TLMAU établira une TAPDU-SortieMessage qu'elle retournera;
- si la fonction annulation après sortie était indiquée dans la TAPDU-SortieMessage, la TLMAU annulera dans DS le ou les messages indiqués, après sortie;
- si l'expéditeur a souscrit au mode "annulation auto." des messages, la TLMAU annulera dans DS le ou les messages indiqués, après sortie, que la fonction annulation après sortie ait été ou non sélectionnée dans la TAPDU-DemandeSortie;
- si une erreur est détectée avec la TAPDU-DemandeSortie ou si le ou les messages indiqués ne sont pas disponibles pour sortie, la TLMAU retournera à l'expéditeur une TAPDU-Objection. Si une partie des messages indiqués dans une liste est disponible dans DS, la TLMAU fera sortir les messages disponibles et retournera une TAPDU-Objection pour ceux qui sont indisponibles ou incorrectement indiqués;
- s'il a été souscrit au mode DS "sortie auto.", les fonctions de sortie et d'annulation associées seront exécutées quand les conditions de souscription de l'utilisateur seront remplies.

10.2.12 *SortieMessage (OutputMessage)*

L'heure de remise dans cette TAPDU est l'heure à laquelle DS a reçu le message.

10.2.13 *EtatMessage (MessageStatus)*

L'opération EtatMessage est exécutée par la TLMAU comme opération interne dans laquelle n'intervient pas le MTS. Cette opération n'est effectuée que quand la TLMAU accumule les avis relatifs aux messages multi-adresses

précédemment soumis. Les opérations effectuées par la TLMAU le sont par l'intermédiaire des TAPDU-EnquêteEtat, Rapport Etat et Objection.

Sur réception de TAPDU-EnquêteEtat par la TLMAU, celle-ci procédera aux actions suivantes:

- la TLMAU construira une TAPDU-RapportEtat à partir des avis accumulés au sujet du message identifié dans la TAPDU-DemandeEtat;
- la TLMAU n'autorisera pas l'opération EnquêteEtat dans le cas d'un AvisEtatRéception;
- si une erreur est détectée par la voie de la TAPDU-RapportEtat ou si le message indiqué n'a pas été consigné, la TLMAU enverra en retour une TAPDU-Objection à l'expéditeur.

11 Formats et codage des TAPDU

11.1 Principes

Les éléments de l'unité de données du protocole d'accès télématique (TAPDU) seront codés en utilisant les caractères graphiques, pour lecture humaine, du système de codage de la Recommandation T.61. D'autres systèmes de codage, tels que le codage pour lecture-machine, feront l'objet d'études ultérieures.

11.2 Structure des TAPDU

- 1) Une TAPDU se compose d'un ou plusieurs documents. Le premier contient l'information de commande suivi, sur option, d'un ou plusieurs documents contenant du texte (informations de corps de message). Au cours d'une même session, une ou plusieurs TAPDU peuvent être communiquées.
- 2) L'information de commande est communiquée soit dans un document de commande soit dans un document normal.
- 3) L'information de commande est subdivisée en une ID TAPDU et en éléments qui contiennent chacun un champ de numéro et/ou un champ de nom et, sur option, un ou plusieurs champs de valeur d'élément. Un champ de numéro d'élément, indépendant de la langue, et le nom d'élément, dépendant de la langue, identifient exclusivement un élément. En cas d'accès international, le champ de numéro d'élément doit toujours être présent.
- 4) Les champs de valeur d'un élément peuvent contenir les mêmes types d'information de TAPDU ou des types d'information de TAPDU différents. Les champs de valeur d'élément (appelés composants) se classent comme suit:
 - composants à valeurs prédéfinies, c'est-à-dire composants comportant un ensemble spécifique, énumérable de valeurs connues et uniques (valeur prédéfinie);
 - composants comportant une vaste plage de valeurs qui ne sont pas prédéfinies (valeur générale).
- 5) Il existe deux types différents de champs de composant:
 - composant primitif;
 - composant du constructeur.
- 6) Chaque composant primitif ne contient qu'un paramètre. Chaque composant du constructeur contient plus d'un paramètre.
- 7) Un paramètre contient une valeur de paramètre, précédée sur option d'un ID Paramètre qui identifie les paramètres.
- 8) La structure d'une TAPDU est décrite en détail au tableau 3/T.330.
- 9) Une ligne peut contenir un champ d'ID Elément et des champs de composants, ou bien le premier champ de composant de l'élément commence sur une nouvelle ligne.
- 10) Si le nombre de caractères du composant excède le nombre restant de caractères sur cette ligne, le composant doit être divisé en deux ou plusieurs lignes par la fonction "NL". Toutefois, la division du composant à l'intérieur d'un paramètre n'est pas autorisée.

TABLEAU 3/T.330
Structure des TAPDU

```

TAPDU ::= SEQUENCE {
    ControlInfo,
    SEQUENCE OF MessageBodyInfo OPTIONAL },
ControlInfo ::= SEQUENCE {
    TAPDUId,
    Elements OPTIONAL }
TAPDUId ::= SEQUENCE {
    TAPDUNumber OPTIONAL,
    TAPDUName OPTIONAL }
    -- l'un ou l'autre doit être présent
Elements ::= SEQUENCE {
    ElementId,
    ElementValues }
ElementId ::= SEQUENCE {
    ElementNumber OPTIONAL,
    ElementName OPTIONAL }
    -- l'un ou l'autre doit être présent
ElementValues ::= SET OF Component
    -- voir la remarque
Component ::= CHOICE {
    PrimitiveComponent,
    ConstructorComponent }
PrimitiveComponent ::= Parameter
ConstructorComponent ::= SET OF Parameter
Parameter ::= SEQUENCE {
    ParameterId OPTIONAL,
    ParameterValue }

```

Remarque – Ordre des composants comme prescrit par les descriptions de TAPDU du § 10.

11.3 Codage des TAPDU

11.3.1 ID TAPDU

- 1) Le numéro assigné à la TAPDU comprendra deux parties séparées par un “point” (.). La première partie identifie l'application; un “3” est par exemple assigné à cette application. La deuxième partie identifie les procédures spécifiées dans l'application.
- 2) Dans les cas où les règlements nationaux prescrivent l'utilisation de numéros TAPDU non normalisés, les Administrations peuvent choisir une valeur quelconque, comprise entre 1000 et 1999, pour la première partie des identificateurs d'application non normalisés.
- 3) Les autres règles applicables au numéro et au nom TAPDU sont les mêmes que les règles applicables au numéro et au nom d'élément (voir ci-après).

11.3.2 ID Elément

- 1) Un numéro différent sera séquentiellement assigné à chaque numéro d'élément.
- 2) Un numéro d'élément est toujours suivi de "deux points" (:).
- 3) Aucune restriction n'est imposée au nombre de chiffres pour les numéros d'élément. Des zéros placés en tête ne seront pas pris en considération.
- 4) Dans les cas où les règlements nationaux prescrivent l'utilisation de numéros d'élément non normalisés, les Administrations peuvent choisir une valeur quelconque, comprise entre 1000 et 1999 pour les éléments non normalisés.
- 5) Le nom d'élément et le numéro d'élément seront séparés par un "espace".
- 6) Un nom d'élément sera représenté par une chaîne de texte, c'est-à-dire une séquence de caractères graphiques, majuscules et minuscules ayant le même effet.
- 7) Un nom d'élément est toujours suivi de "deux points" (:).

11.3.3 Champs de valeur d'élément

Pour les usagers de TLM non enregistrés avec accès international, les valeurs prédéfinies définies aux tableaux suivants doivent s'appliquer. Pour tous les autres cas, ces valeurs peuvent être remplacées par des valeurs définies au plan national.

11.3.4 Séparateurs et règles communes

- 1) Les ID TAPDU et les éléments seront précédés des délimiteurs suivants:
 - "CR LF" séquence, ou
 - "CR LF BS +" séquence
- 2) L'ID Elément et le premier composant seront séparés par un "espace" ou par la "fonction à la ligne" ("NL" = "CR LF" ou "LF CR").
- 3) Les composants seront séparés par une "virgule" (",") et, sur option, par "NL".
- 4) Lorsque des composants à valeurs prédéfinies et non prédéfinies sont contenus dans un élément, ils seront séparés par "NL" et la ligne sur laquelle se trouvent les valeurs prédéfinies commencera par le signe d'égalité "=".
- 5) Les paramètres contenus dans un champ de composant seront séparés par une "barre de fraction" ("/") ou un "point-virgule" (";"). "CR LF" à l'intérieur d'un paramètre n'est pas autorisé sauf si le paramètre est plus long qu'une ligne.
- 6) La valeur effective d'une valeur paramètre est codée par une séquence de caractères graphiques, majuscules et minuscules ayant le même effet.
- 7) Si certaines valeurs prédéfinies sont absentes, mais nécessaires, on prendra leurs valeurs de défaut.
- 8) L'ID Elément et le champ de la première valeur d'élément seront séparés par un "espace" ou par la fonction à la ligne "NL".
- 9) "NL" et "LF" contigus sont considérés comme un seul "NL".
- 10) Les espaces contigus inclus sont considérés comme un seul espace. Il n'est pas tenu compte des espaces de tête d'une ligne.
- 11) La séquence "espace/" indique que les caractères qui suivent sur la ligne doivent être considérés comme des commentaires.

11.4 Format des TAPDU

L'annexe C à la présente Recommandation montre le format de chaque TAPDU, conformément aux règles de codage ci-dessus.

11.5 Références entre composants TAPDU et leur format de codage

Le présent paragraphe contient les tableaux nécessaires au codage des composants TAPDU.

11.5.1 *ID TAPDU et ID Elément* (voir le tableau 4/T.330)

Ce tableau comprend quatre colonnes:

- 1) la première colonne contient le nom de l'ID TAPDU ou de l'ID Elément, tel qu'il est utilisé dans la description de l'ASN.1 au § 10;
- 2) la deuxième colonne contient le type de cet élément:
 - a) primitive: l'élément ne contient qu'un champ de valeur d'élément,
 - b) constructeur: l'élément peut contenir plus d'un champ de valeur d'élément;
- 3) la troisième colonne contient le format de codage effectif de l'ID TAPDU ou de l'ID Elément;
- 4) la dernière colonne contient les remarques.

11.5.2 *Valeurs d'éléments* (voir le tableau 5/T.330)

Ce tableau comprend cinq colonnes:

- 1) la première colonne contient le nom d'élément de valeur (nom de composant), tel qu'il est utilisé dans la description de l'ASN.1 au § 10;
- 2) la seconde colonne contient le type du champ de valeur d'élément:
 - a) primitive: le composant ne contient qu'un paramètre,
 - b) constructeur: le composant peut contenir plus d'un paramètre;
- 3) la troisième colonne contient le type de la valeur:
 - a) prédéfinie,
 - b) générale, telle que définie dans le présent paragraphe;
- 4) la quatrième colonne contient le format de codage effectif ou, dans le cas d'une valeur générale, un nom de référence qui renvoie au format de codage effectif du tableau 6/T.330;
- 5) la dernière colonne contient les remarques.

11.5.3 *Valeurs générales* (voir le tableau 6/T.330)

Ce tableau comprend cinq colonnes:

- 1) la première colonne contient le nom de référence (nom de valeur générale) utilisé dans le tableau 5/T.330;
- 2) la deuxième colonne contient le nom du paramètre;
- 3) la troisième colonne contient le code de la valeur;
- 4) la quatrième colonne contient le mot clé et le format de ce paramètre;
- 5) la dernière colonne contient les remarques.

TABLEAU 4/T.330

Format de codage d'ID TAPDU et d'ID Elément

Nom de l'ID TAPDU et de l'ID Elément	Type	Format codage de caractères T.61	Remarques
authorizing	Constructeur	<u>21</u> : <input type="checkbox"/> AUTHORIZING:	
autoFWDComment	Primitive	79 : <input type="checkbox"/> AUTO-FWD-COMMENT:	
autoFWDHeading		78 : <input type="checkbox"/> AUTO-FWD-HEADING:	pour étude ultérieure
autoFWDIPMs	Primitive	76 : <input type="checkbox"/> AUTO-FWD-IPMS:	
autoFWDRecipients	Constructeur	77 : <input type="checkbox"/> AUTO-FWD-RECIPIENTS:	
autoOutput	Constructeur	<u>60</u> : <input type="checkbox"/> AUTO-OUTPUT:	
bcc	Constructeur	<u>24</u> : <input type="checkbox"/> BCC:	
bodyType	Constructeur	<u>31</u> : <input type="checkbox"/> BODY-TYPE:	
cancel	–	<u>3.13</u> : <input type="checkbox"/> CANCEL:	
cc	Constructeur	<u>23</u> : <input type="checkbox"/> CC:	
comment	Primitive	<u>50</u> : <input type="checkbox"/> COMMENT:	
contentIndicator	Constructeur	<u>18</u> : <input type="checkbox"/> CONTENT-INDICATOR:	
contentInfo	Primitive	<u>17</u> : <input type="checkbox"/> CONTENT-INFO:	
contentReturned	–	<u>72</u> : <input type="checkbox"/> CONTENT-RETURNED-INDICATION:	
conversion	Primitive	<u>16</u> : <input type="checkbox"/> CONVERSION:	
conversionIndication	Constructeur	<u>42</u> : <input type="checkbox"/> CONVERSION-INDICATION:	
convertedInfoTypes	Primitive	<u>44</u> : <input type="checkbox"/> CONVERTED-INFORMATION-TYPES:	
correlationInfo	Primitive	<u>1</u> : <input type="checkbox"/> CORRELATION-INFORMATION:	
deleteAfterOutput	Primitive	<u>80</u> : <input type="checkbox"/> DELETE-AFTER-OUTPUT:	
deliver	–	<u>3.3</u> : <input type="checkbox"/> DELIVER:	
deliveryId	Primitive	<u>35</u> : <input type="checkbox"/> DELIVERY-ID:	
deliveryStatusNotice	–	<u>3.4</u> : <input type="checkbox"/> DELIVERY-STATUS-NOTICE:	
dsMode	Primitive	<u>58</u> : <input type="checkbox"/> DS-MODE:	
dsQuery	–	<u>3.7</u> : <input type="checkbox"/> DS-QUERY:	
dsReport	–	<u>3.8</u> : <input type="checkbox"/> DS-REPORT:	
errors	Primitive	9 : <input type="checkbox"/> ERRORS:	
exception	–	<u>3.12</u> : <input type="checkbox"/> EXCEPTION:	
expiredDiscard	Primitive	<u>73</u> : <input type="checkbox"/> EXPIRED-DISCARD:	
explicitRN	–	<u>3.6</u> : <input type="checkbox"/> EXPLICIT-RN:	
explicitRNAck	–	<u>3.16</u> : <input type="checkbox"/> EXPLICIT-RN-ACK:	
forwardedInfo	Constructeur	<u>32</u> : <input type="checkbox"/> FORWARDED-INFO:	
from	Primitive	<u>20</u> : <input type="checkbox"/> FROM:	

TABLEAU 4/T.330 (suite)

Nom de l'ID TAPDU et de l'ID Élément	Type	Format codage de caractères T.61	Remarques
orgIntendedRecipient	Primitive	<u>40</u> : <input type="checkbox"/> INTENDED-RECIPIENT:	
iPNOriginator	Primitive	<u>69</u> : <input type="checkbox"/> IPN-ORIGINATOR:	
language	Primitive	<u>53</u> : <input type="checkbox"/> LANGUAGE:	
latestDelivery	Primitive	<u>34</u> : <input type="checkbox"/> LATEST-DELIVERY:	
messageDelete	–	<u>3.18</u> : <input type="checkbox"/> MESSAGE-DELETE:	
messageDeleteMode	Primitive	<u>81</u> : <input type="checkbox"/> MESSAGE-DELETE-MODE:	
messageLength	Primitive	<u>37</u> : <input type="checkbox"/> MESSAGE-LENGTH:	
messageReturnedInd	–	<u>51</u> : <input type="checkbox"/> MESSAGE-RETURNED-INDICATION:	
messageSelector	Primitive	<u>82</u> : <input type="checkbox"/> MESSAGE-SELECTOR:	
messageStatus	Primitive	<u>83</u> : <input type="checkbox"/> MESSAGE-STATUS:	
messageType	Primitive	<u>52</u> : <input type="checkbox"/> MESSAGE-TYPE:	
msgIncomplete	–	<u>67</u> : <input type="checkbox"/> MSG-INCOMPLETE:	cet élément n'a pas de valeur
nonDeliveryReason	Primitive	<u>46</u> : <input type="checkbox"/> NON-DELIVERY-REASON:	
nonReceiptInfo	Primitive	<u>49</u> : <input type="checkbox"/> NON-RECEIPT-INFO:	
		<u>43</u> : <input type="checkbox"/> NOTIFICATION-TYPE:	
obsoletedDiscard	Primitive	<u>74</u> : <input type="checkbox"/> OBSOLETED-DISCARD:	
obsoletedIPMs	Constructeur	<u>29</u> : <input type="checkbox"/> OBSOLETED:	
otherRecipients	Constructeur	<u>41</u> : <input type="checkbox"/> OTHER-RECIPIENTS:	
outputMessage	–	<u>3.10</u> : <input type="checkbox"/> OUTPUT-MESSAGE:	
outputRequest	–	<u>3.9</u> : <input type="checkbox"/> OUTPUT-REQUEST:	
perMessageIndicators	Constructeur	<u>19</u> : <input type="checkbox"/> FLAGS:	
preferredRecipient	Primitive	<u>70</u> : <input type="checkbox"/> PREFERRED-RECIPIENT:	
priority	Primitive	<u>13</u> : <input type="checkbox"/> PRIORITY:	
probe	–	<u>3.2</u> : <input type="checkbox"/> PROBE:	
probeAck	–	<u>3.15</u> : <input type="checkbox"/> PROBE-ACK:	
probeId	Primitive	<u>66</u> : <input type="checkbox"/> PROBE-ID:	
quantityOfDocs	Primitive	<u>62</u> : <input type="checkbox"/> QUANTITY-OF-DOCS:	
recipients	Constructeur	<u>15</u> : <input type="checkbox"/> RECIPIENTS:	
receiptStatusNotice	–	<u>3.5</u> : <input type="checkbox"/> RECEIPT-STATUS-NOTICE:	
redirectedFrom	Constructeur	<u>54</u> : <input type="checkbox"/> REDIRECTED-FROM:	
register	–	<u>3.11</u> : <input type="checkbox"/> REGISTER:	
registerAck	–	<u>3.17</u> : <input type="checkbox"/> REGISTER-ACK:	

TABLEAU 4/T.330 (fin)

Nom de l'ID TAPDU et de l'ID Élément	Type	Format codage de caractères T.61	Remarques
related IPMs	Constructeur	<u>28</u> : □ RELATED-IPMS:	
repliedToIPM	Primitive	<u>30</u> : □ REPLIED-TO-IPM:	
reply	Constructeur	<u>25</u> : □ REPLY:	
reportedMessageId	Primitive	<u>75</u> : □ REPORTED-MESSAGE-ID:	
reportedRecipient	Primitive	<u>3</u> : □ REPORTED-RECIPIENT:	
retrievalId	Primitive	<u>38</u> : □ RETRIEVAL-ID:	
returnAddress	Primitive	<u>36</u> : □ RETURN-ADDRESS:	
send	–	<u>3.1</u> : □ SEND:	
sendAck	–	<u>3.14</u> : □ SEND-ACK:	
statusQuery	–	<u>3.19</u> : □ STATUS-QUERY:	
status Report	–	<u>3.20</u> : □ STATUS-REPORT:	
subject	Primitive	<u>26</u> : □ SUBJECT:	
subjectIPM	Primitive	<u>71</u> : □ SUBJECT-IPM:	
submissionId	Primitive	<u>65</u> : □ SUBMISSION-ID:	
submissionTime	Primitive	<u>33</u> : □ SUBMISSION-TIME:	
supplInfo	Primitive	<u>68</u> : □ SUPPLEMENTARY-INFORMATION:	
supplReceiptInfo	Primitive	<u>68</u> : □ SUPPLEMENTARY-INFORMATION:	
thisIPM	Primitive	<u>27</u> : □ THIS-IPM:	
thisRecipient	Primitive	<u>39</u> : □ THIS-RECIPIENT:	
timeOfDelivery	Primitive	<u>4</u> : □ TIME-OF-DELIVERY:	
timeOfReceipt	Primitive	<u>47</u> : □ TIME-OF-RECEIPT:	
timeOfReport	Primitive	<u>84</u> : □ TIME-OF-REPORT:	
tLMAUOperation	Constructeur	<u>59</u> : □ TLMAU-OPERATION:	
to	Constructeur	<u>22</u> : □ TO:	
typeOfReceipt	Primitive	<u>48</u> : □ TYPE-OF-RECEIPT:	
typeOfUA	Primitive	<u>45</u> : □ TYPE-OF-UA:	

Conventions:

- 1) Primitive: élément contenant un seul champ de valeur d'élément.
- 2) Constructeur: élément pouvant contenir plusieurs champs de valeur d'élément.
- 3) abcde: les caractères soulignés "abc" sont obligatoires en cas d'accès international (voir le § 11.2).
- 4) □: espace.

TABLEAU 5/T.330

Format de codage des valeurs d'élément

Nom de valeur d'élément	Type de champs de valeur d'élément	Type de valeur	Format codage de caractères T.61	Remarques
alternate-recipient-allowed	Primitive	Predefined	<u>Allowed</u>	
authorizing	Constructeur	–	21 : □ AUTHORIZING:	
authorizing-user	Constructeur	General	<i>OR Descriptor</i>	
auto-acknowledgment	Primitive	Predefined	<u>Auto-Receipt</u> , <u>Manual-Receipt</u> (défaut)	
auto-forwarded	Primitive	Predefined	<u>Auto-forwarded</u> , <u>Not-Auto-forwarded</u> (défaut)	
auto-fwd-Comment	Primitive	General	<i>any Text</i>	
auto-fwd-ipms	Primitive	Predefined	<u>Auto-forwarded</u> , <u>Not-Auto-forwarded</u> (défaut)	
auto-fwd-recipient-name	Constructeur	General	<i>OR Name</i>	
blind-copy-recipient	Constructeur	General	<i>OR Descriptor</i>	
body-part	Primitive	Predefined	<u>IA5Text</u> , <u>TLX</u> , <u>Voice</u> , <u>G3Fax</u> , <u>G4Fax-Class1</u> , <u>TTX</u> , <u>Videotex</u> , <u>Message</u> , <u>Mixed-mode</u> , <u>Encrypted</u>	
call-id	Primitive	General	<i>Call Identification</i>	
comments	Primitive	General	<i>Comments</i>	
content-return-request	Primitive	Predefined	<u>Content-Return-Request</u>	
conversion-info			<u>NO</u> , <u>Yes</u> ; <u>WLOSS</u>	
copy-recipient	Constructeur	General	<i>OR Descriptor</i>	
deferred-delivery-time	Primitive	General	<i>Date and Time</i>	
delete-after-output	Primitive	Predefined	<u>Keep</u> , <u>Delete</u>	
delivery-msg-id	Primitive	General	<i>Message Identifier</i>	
	Primitive	General	<i>Date and Time</i>	
diagnostic-code ^{a)}	Primitive	Predefined	<u>Unrecognized-OR-Name</u> , <u>Ambiguous-OR-Name</u> , <u>MTS-Congestion</u> , <u>Loop-Detected</u> , <u>Recipient-Unavailable</u> , <u>Maximum-Time-Expired</u> , <u>Content-Too-Long</u> , <u>Conversion-Impractical</u> , <u>Encoded-information-Type-Unsupported</u> , <u>Conversion-Prohibited</u> , <u>Invalid-Arguments</u> , <u>Implicit-Conversion-Not-Subscribed</u> , <u>Content-Syntax-Error</u> , <u>Pragmatic-Constraint-Violation</u> , <u>Protocol-Violation</u> , <u>Content-Not-Supported</u> , <u>Too-Many-Recipient</u> , <u>No-Bilateral-Agreement</u>	

TABLEAU 5/T.330 (suite)

Nom de valeur d'élément	Type de champs de valeur d'élément	Type de valeur	Format codage de caractères T.61	Remarques
discard-ipm	Primitive	Predefined	<u>Discard</u> (défaut), <u>Not-Discard</u>	
discard-reason	Primitive	Predefined	<u>IPM-Expired</u> , <u>IPM-Obsoleted</u> , <u>User-Subscription-Terminated</u>	
disclose-recipients	Primitive	Predefined	<u>No-Disclosure</u>	
dsMode	Primitive	–	58 : <input type="checkbox"/> DS-MODE:	
ds-mode	Primitive	Predefined	<u>Auto-Output</u> , <u>Retrieval</u>	
eIT	Primitive	Predefined	<u>IA5Text</u> , <u>TLX</u> , <u>Voice</u> , <u>G3Fax</u> , <u>G4Fax-Class1</u> , <u>TTX</u> , <u>Videotex</u> , <u>Undefined</u> , <u>Mixed-Mode</u>	
error-cause	Primitive	Predefined	<u>IPMS-Element-of-Service-Not-Subscribed</u> , * <u>MTS-Element-of-Service-Not-Subscribed</u> , * <u>Name-Malformed</u> ,* <u>IPM-Not-Submitted</u> , <u>IPM-Transferred</u> , <u>IPM-Delivered</u> , <u>Element-of-Service-Not-Subscribed</u> ,* <u>Message-Delivered</u> , <u>Message-Transferred</u> , <u>Originator-Invalid</u> ,* <u>Query-Identifier-Invalid</u> ,* <u>Recipient-Improperly-Specified</u> ,* <u>Submission-Identifier-Invalid</u> ,* <u>No-Message-in-DS</u> , <u>DS-Not-Supported</u> , <u>DS-Not-Subscribed</u> , <u>Retrieval-Identifier-Invalid</u> ,* <u>Parameter-Invalid</u> ,* <u>Not-Changed</u>	* sur option suivi du nom, service, paramètre, etc., concernés dans "..."
error-recovery-mode	Primitive	Predefined	<u>Recovery-1</u> , <u>Recovery-2</u> , <u>Recovery-3</u>	
expiry-time	Primitive	General	<i>Date and Time</i>	
explicit-conversion	Primitive	Predefined	<u>TLX</u> , <u>IA5</u> , <u>G3</u> , <u>G4</u> , <u>VTX</u> , <u>TTX</u>	
forwarded-time	Primitive	General	<i>Date and Time</i>	
frequency	Primitive	General	<i>Frequency</i>	
importance	Primitive	Predefined	<u>Low</u> , <u>Normal</u> (défaut), <u>High</u>	
intended-recipient-name	Constructeur	General	<i>OR Name</i>	
ipn-originating-user	Constructeur	General	<i>OR Descriptor</i>	
language-ind	Primitive	Predefined		ffs
latest-delivery-time	Primitive	General	<i>Date and Time</i>	
message-delete-mode	Primitive	Predefined	<u>Auto-Delete</u> (défaut), <u>Manual-Delete</u>	
message-length	Primitive	General	<i>Message Length</i>	
messageType	Primitive	–	52 : <input type="checkbox"/> MESSAGE-TYPE:	
non-receipt-reason	Primitive	Predefined	<u>IPM-DISCARD</u> , <u>IPM-Auto-forwarded</u>	
nrn-request	Primitive	Predefined	<u>NRN-Request</u>	
number-of-docs	Primitive	General	<i>Number Of Associated Documents</i>	

TABLEAU 5/T.330 (suite)

Nom de valeur d'élément	Type de champs de valeur d'élément	Type de valeur	Format codage de caractères T.61	Remarques
obsoleted-ipm-id	Constructeur	General	<i>IPM Identifier</i>	
originating-user	Constructeur	General	<i>OR Descriptor</i>	
originator-name	Constructeur	General	<i>OR Name</i>	
originator-requested-alternate-recipient	Constructeur	General	<i>OR Name</i>	
other-recipient-name	Constructeur	General	<i>OR Name</i>	
output-time	Primitive	General	<i>Date and Time</i>	
Physical-delivery-mode	Primitive	Predefined	"PDM="OM (défaut), EMS, SPEC, COL, TLXA, TTXA, PHA, BFAX	
Physical-delivery-report-request	Primitive	Predefined	"REP="UND (défaut), PDS, MHS, PDMHS	
Physical-forwarding-address-request	Primitive	Predefined	PFAR	
Physical-forwarding-prohibited	Primitive	Predefined	PFP	
postal-address	Primitive	General	<i>OR Name</i>	
preferred-recipient	Constructeur	General	<i>OR Descriptor</i>	
primary-recipient	Constructeur	General	<i>OR Descriptor</i>	
priority-ind	Primitive	Predefined	<u>Urgent</u> , <u>Non-Urgent</u> , <u>Normal</u> (défaut)	
probe-msg-id	Primitive	General	<i>Message Identifier</i>	
reason-code	Primitive	Predefined	<u>Transfer-Failure</u> , <u>Unable-To-Transfer</u> , <u>Conversion-Not-Performed</u>	
receipt-time	Primitive	General	<i>Date and Time</i>	
recipient-name	Constructeur	General	<i>OR Name</i>	
recipient-number-for-advice	Primitive	General	"CALL="Number	
recipient-reassignment-prohibited	Primitive	Predefined	RRP	
redirected-from	Constructeur	General	<i>OR Name</i>	
registered-mail-type	Primitive	Predefined	NRM (défaut), RM, RMA	
related-ipm-id	Constructeur	General	<i>IPM Identifier</i>	
replied-to-ipm-id	Constructeur	General	<i>IPM Identifier</i>	
reply-recipient	Constructeur	General	<i>OR Descriptor</i>	
reply-request	Primitive	Predefined	<u>Reply</u> , <u>No-Reply</u> (défaut)	
reply-time	Primitive	General	<i>Date and Time</i>	
reported-message-id	Primitive	General	<i>Message Identifier</i>	

TABLEAU 5/T.330 (fin)

Nom de valeur d'élément	Type de champs de valeur d'élément	Type de valeur	Format codage de caractères T.61	Remarques
reported-recipient-name	Constructeur	General	<i>OR Name</i>	
report-time	Primitive	General	<i>Date and Time</i>	
report-type	Primitive	Predefined	<u>Receipt</u> , <u>Non-Receipt</u> , <u>Delivery</u> , <u>Non-delivery</u>	
requested-delivery-method	Primitive	Predefined	“RDL=” ANY (défaut), MAS, PD, TLX, TTX, G3, G4, IA5, VTX	
retrieval-id	Primitive	General	<i>Retrieval Identifier</i>	
return-request	Primitive	Predefined	<u>Return-Request</u>	
rn-request	Primitive	Predefined	<u>RN-Request</u>	
sensitivity	Primitive	Predefined	<u>Personal</u> , <u>Private</u> , <u>Company-Confidential</u>	
status	Primitive	Predefined	<u>In-process</u> , <u>Delivered</u> , <u>Non-Delivered</u>	
subject-content	Primitive	General	<i>Subject</i>	
subject-ipm-id	Primitive	General	<i>Message Identifier</i>	
submission-msg-id	Primitive	General	<i>Message Identifier</i>	
submission Time	Primitive	–	33: □ SUBMISSION-TIME:	
suppl-info	Primitive	General	<i>Supplementary Information</i>	
suppl-receipt-info	Primitive	General	<i>Supplementary Information</i>	
terminal-type	Primitive	Predefined	“TTyp=” TLX, TTX, G3, G4, IA5, vtx	
this-recipient-name	Constructeur	General	<i>OR Name</i>	
this-ipm-id	Constructeur	General	<i>IPM Identifier</i>	
type-of-receipt	Primitive	Predefined	<u>Manual</u> (défaut), <u>Automatic</u>	
type-of-ua	Primitive	Predefined	<u>Private</u> , <u>Public</u> (défaut)	
user-report-request	Primitive	Predefined	<u>No-Report</u> , <u>Non-Delivery-Report</u> , <u>Report</u>	

a) On trouvera dans la Recommandation X.411 d'autres codes-diagnostic, qui devront être traduits en texte T.61 approprié.

Remarque – Les chaînes de caractères en italique figurant dans la quatrième colonne sont les noms d'entrée de la liste des valeurs générales, voir le tableau 6/T.330.

Conventions:

- 1) Primitive: élément ou valeur contenant un seul composant.
- 2) Constructeur: élément ou valeur contenant plusieurs composants.
- 3) abcde: les caractères soulignés “abc” sont obligatoires.

TABLEAU 6/T.330
Liste de valeurs générales

Valeur générale	Attribut valeur			Remarques
Nom	Nom du paramètre	Code ^{a)}	Format/Mot clé	
Identification appel			Chaque composant est séparé par le caractère “/”	
	Identificateur terminal TLMAU	T.61	Défini dans Recommandation F.200	
	Identificateur terminal TLM	T.61	Défini dans Recommandation F.200	
	Date et heure	P	YY-MM-DD-HH:mm	
	N° réf. document	N	001 ~ 999	
	N° réf. session supplémentaire	N	01 ~ 99	
Commentaires	–	P		
Date et heure	–	P	YY-MM-DD-HH:mm	
Fréquence	–	N	En minutes	
Identificateur IPM			<IPM Identifier> ::= <OR Name> “/” <Local Message ID> “>”	
	Nom OR		Voir nom OR	
	ID message local	A15	“LID=” <Local Message ID>	
Identificateur message	–	P		
Longueur message	–	N	En octets	
Nombre de documents associés	–	N		
Descripteur OR	Nom OR		Voir nom OR	
	Nom forme libre	T.61	“Free Form Name=” <Free Form Name> “FM=” <Free Form Name>	
	Numéro téléphone	P	“Telephone Number=” <Telephone Number> “TEL=” <Telephone Number>	

TABLEAU 6/T.330 (suite)

Valeur générale	Attribut valeur			Remarques
Nom	Nom du paramètre	Code ^{a)}	Format/Mot clé	
Nom OR			<OR Name> ::= <Standard Attribute Lists> <Domain Defined Attribute List>	
	Liste attributs normalisés		<Standard Attribute List> ::= “<”<Keyword.Att> (“;” <Keyword.Att>)* “>”	
	Nom pays	N/P	“Country Name=” <Country Name> “CN=” <Country Name>	Défaut: pays de la TLMAU
	Nom domaine administration	N/P	“Administration Domain Name=” <Administration Domain Name> “ADMD=” <Administration Domain Name>	Défaut:ADMD de la TLMAU
	Adresse réseau	N	“X121 Address=” <Network Address> “X121 =” <Network Address> “Network Address=” <Network Address>	
	Identificateur de terminal	P	“Terminal ID=” <Terminal Identifier> “TID=” <Terminal Identifier>	
	Nom domaine privé	N/P	“Private Domain Name=” <Private Domain Name> “PRMD=” <Private Domain Name>	
	Nom organisation	P	“Organization Name=” <Organization Name> “ON=” <Organization Name>	
	Identificateur numérique utilisateur	N	“User Agent ID=” <Numeric User Identifier> “UAID=” <Numeric User Identifier> “NUID=” <Numeric User Identifier>	
	Nom famille	P	“SurName=” <SurName> “SN=” <SurName>	
	Prénom	P	“Given Name=” <Given Name> “GN=” <Given Name>	
	Initiales	P	“Initials=” <Initial> “I=” <Initial>	
	Qualificateur général	P	“Generation Qualifier=” <Generation Qualifier> “GQ=” <Generation Qualifier>	
	Nom unité organisation	P	“Organization Unit Name=” <Organization Unit Name> “OU=” <Organization Unit Name>	
	Liste attributs définis domaine		<Domain Defined Attributes List> ::= “<DDA=” <Type> “;” <Value> (“;” <Type> “;” <Value>)* “>” “<Domain Defined Attributes=” <Type> “;” <Value> (“;” <Type> “;” <Value>)* “>”	
	Type	P		
Valeur	P			

TABLEAU 6/T.330 (suite)

Valeur générale	Attribut valeur			Remarques	
	Nom	Nom du paramètre	Code ^{a)}		Format/Mot clé
Nom OR (suite)	Adresse postale				
	Nom PDS		P	“PDSN=” <value>	
	Nom pays remise physique		N/P	“PDCN=” <value>	
	Code postal		N/P	“PC=” <value>	
	Nom bureau remise physique		P	“PDNA=” <value>	
	Numéro bureau remise physique		P	“PDNU=” <value>	
	Composants adresse extension OR		P	“EOA=” <value>	
	Nom personnel remise physique		P	“PNP=” <value>	
	Nom organisation remise physique		P	“ONP=” <value>	
	Composants adresse extension remise physique		P	“EPD=” <value>	
	Adresse postale non formatée		P	“UPA=” <value>	Max. 6 lignes, max. 30 caractères par lignes séparés par “-”
	Adresse (rue)		P	“STA=” <value>	
	Adresse boîte postale		P	“POB=” <value>	
	Adresse poste restante		P	“PRA=” <value>	
	Nom postal unique		P	“UN=” <value>	
Attributs postaux locaux		P	“LPA=” <value>		

TABLEAU 6/T.330 (fin)

Valeur générale	Attribut valeur			Remarques
	Nom	Composant	Code ^{a)}	
Identificateur extraction	–	N/P		
Sujet	–	T.61		
Information supplémentaire	–	P		

a) N = chaîne numérique dans le jeu de caractères T.61; P = Chaîne imprimable dans le jeu de caractères T.61; AI5 = Chaîne AI5 dans le jeu de caractères T.61; T.61 = Chaîne T.61.

b) Descript.Att dans Descripteur OR et mot clé Att dans nom OR contiennent une Id-paramètre et une valeur paramètre. Les identificateurs de paramètres figurent en caractères gras dans le présent tableau.

Remarque 1 – Les conventions syntaxiques sont définies ci-dessous et les dimensions des caractères sont sans effet:

<...> Représente un item syntaxique, non terminal

(...)* Itération

| Exclusive ou alternatives

“abc” Caractères explicites abc.

Remarque 2 – On trouvera les longueurs maximales de paramètres dans la série de Recommandations X.400.

12 Rétablissement après erreur

Le présent paragraphe spécifie les mécanismes relatifs aux erreurs qui peuvent se produire au cours d'une communication entre un terminal TLM et une TLMAU. Le type de rétablissement variera selon que l'erreur s'est produite pendant la transmission de l'information de commande ou pendant la transmission d'un document normal. Le mécanisme de rétablissement de la Recommandation T.62 est applicable, ainsi que les conditions indiquées ci-après.

Dans les deux sens de transfert, si une erreur est détectée pendant la transmission d'un document contenant une information de commande, la partie transmise sera rejetée et la TAPDU complète sera retransmise.

Si une erreur est détectée pendant la transmission d'un document contenant le corps du message, le mécanisme de rétablissement dépendra du sens du transfert. Dans le sens TLMAU-terminal TLM, le rétablissement peut se faire de deux façons: la première est d'appliquer les règles de la Recommandation T.62 en utilisant la commande de continuation du document (CDC), la seconde est de retransmettre la TAPDU complète. Dans le sens terminal TLM à TLMAU, on dispose de trois mécanismes de rétablissement entre lesquels l'Administration nationale a le choix:

- 1) aucun rétablissement n'est prévu. La TAPDU complète (information de commande et corps du document) doit être retransmise;
- 2) la TLMAU retiendra la partie reçue jusqu'au dernier point de contrôle reconnu. Le terminal TLM d'origine doit reprendre l'envoi de la partie restante de la TAPDU, en utilisant l'élément de protocole CDC comme le décrit la Recommandation T.62. La TLMAU reliera automatiquement la partie retenue à la partie reprise, avant l'envoi au MTS. Si le terminal TLM d'origine ne reprend pas l'envoi dans un délai prédéterminé ou si la TLMAU reçoit une nouvelle TAPDU pendant ce délai, la TLMAU rejettera la partie reçue de la TAPDU,
- 3) le dernier document normal reconnu est considéré comme la fin de la TAPDU. La TLMAU enverra cette partie au MTS à titre de message complet. Si le terminal TLM désire reprendre la transmission de la TAPDU interrompue, il doit d'abord envoyer à nouveau l'information de commande. Il n'y a aucune corrélation entre le message original et la reprise du message à une TLMAU ou IPM-UA destinataire.

Remarque – Quand une erreur se produit entre deux documents contigus, le dernier document reconnu sera considéré comme la fin de la TAPDU en cours.

Remarque – Une TAPDU, qui peut se composer de plusieurs documents, ne peut être considérée comme complète avant la réception d'au moins deux documents.

Remarque – S'il y a une relation entre les séquences des documents normaux (par exemple, un message à corps multipart), en cours de transfert, le mécanisme de rétablissement 2 ne sera pas utilisé.

13 Procédures de commande

13.1 Procédures de commande de session

Les procédures de commande de session seront conformes à la Recommandation T.62. Les conditions énumérées ci-après seront toutefois également applicables.

13.1.1 Élément de procédure de début de session

Les valeurs des paramètres obligatoires de commande de début de session sont celles du tableau 7/T.330. Le format de l'identificateur du terminal TLMAU sera le format spécifié dans la Recommandation F.200.

13.1.2 Gestion de la session

Le contrôle de changement (échange CSCC/RSCCP) peut se produire dans les limites des TAPDU mais hors des limites des documents.

13.2 Procédures de contrôle des documents

Les procédures de contrôle des documents doivent être conformes à la Recommandation T.62.

L'information de contrôle est communiquée soit dans un document de commande, soit dans un document normal. Lorsque les types d'information codée de l'information de contrôle sont télétext. le corps du message IP est communiqué dans une séquence (au moins une) de documents normaux.

Remarque – L'emploi du document normal pour communiquer l'information de contrôle doit être restreint à l'accès télétext aux IPMS.

TABLEAU 7/T.330

Valeurs des paramètres obligatoires pour le début de session

Paramètres de la Recommandation T.62	Origine de l'appel	
	Terminal TLM	TLMAU
Identificateur de terminal du terminal demandeur (CSS)	TID TLM	TID TLMAU
Identificateur de terminal du terminal demandé (RSSP)	TID TLMAU	TID TLM
Date et heure	Date et heure auxquelles le terminal TLM a appelé	Date et heure auxquelles le terminal TLMAU a appelé
Identificateur de service	Télématique	Télématique
Taille de la fenêtre	Voir la remarque 1	Voir la remarque 1
Données de session de l'utilisateur	Capacités fondamentales du terminal et format ou formats d'échange disponibles comme capacités de réception du terminal TLM (voir la remarque 1)	Capacités fondamentales du terminal et format ou formats d'échange disponibles comme capacités de réception de la TLMAU (voir la remarque 1)

Remarque 1 – Ce paramètre est obligatoire pour le service de télécopie du groupe 4.

Remarque 2 – TID signifie Identification de terminal

Remarque 3 – La négociation des capacités de traitement des documents de commande de codés en caractères T.61 n'est pas nécessaire.

Dans une session TAPDU multiples, les TAPDU sont délimitées en appliquant au moins une des méthodes ci-dessous:

- 1) implicitement, c'est-à-dire par le premier document de la TAPDU qui est un document de commande;
- 2) explicitement, c'est-à-dire par le premier document de la TAPDU contenant un paramètre qui indique le nombre de documents subséquents dans la TAPDU.

Remarque – La seconde méthode est obligatoire pour une session d'unité multiactions, dans laquelle le premier document de la TAPDU est un document normal.

Lorsqu'une seule TAPDU est envoyée sur une connexion de session, la TAPDU n'est délimitée que par la fin de la session

13.3 Procédure de reconnaissance (long-on)

Comme on peut admettre que de nombreux abonnés utilisent en partage un seul terminal TLM, il faut prévoir quelque mécanisme pour identifier tel ou tel usager. On pourra faire appel à un système intermédiaire, par exemple, à une procédure de reconnaissance fondée sur le nom de l'utilisateur et un mot de passe. Le détail de la procédure demande un complément d'étude.

ANNEXE A

(à la Recommandation T.330)

Définition formelle du service abstrait TLMA

La présente annexe fait partie intégrante de la Recommandation T.330.

Ladite annexe, supplément du § 7, définit formellement, aux fins de référence, le service abstrait TLMA (agent télématique). Elle fait usage des macro PORT, ABSTRACT-BIND, -UNBIND, -OPERATION ET -ERROR de la Recommandation X.407.

```
TLMAAbsService { ccitt-t330 }
DEFINITIONS IMPLICIT TAGS :: =
BEGIN

-- Prologue
EXPORTS

    -- Types bornes primaires
        miscellanea

IMPORTS

    -- Service abstrait
        origination, reception, management
            FROM IPMSAbstractService { joint-iso-ccitt
                mhs(6) ipms(1) modules(0) abstract-service(3) }
        import, export
            FROM MTSAbstractService { joint-iso-ccitt
                mhs(6) mts(3) modules(0) mTS-abstract-service(3) }

    -- Objets d'information et leurs aspects
        IPM, RN, NRN
            FROM IPMSInformationObjects { joint-iso-ccitt
                mhs(6) ipms(1) modules(0) information-objects(2) }

    -- Objets fonctionnels
        tlma
            FROM IPMSFunctionalObjects { joint-iso-ccitt
                mhs(6) ipms(1) modules(0) functional-objects(1) }

    -- Aspects MTAS
        MessageDeliveryEnvelope, ORName, MessageIdentifier, Priority, Time, ReportDeliveryEnvelope,
        PerRecipientReportDeliveryFields
            FROM MTSAbstractService { joint-iso-ccitt
                mhs(6) mts(3) modules(0) mTS-abstract-service(3) }

    -- Macros services abstrait
        OBJECT, PORT, ABSTRACT-BIND, ABSTRACT-ERROR, ABSTRACT-OPERATION
            FROM AbstractServiceNotation { joint-iso-ccitt
                mhs(6) adsd(2) modules(0) notation(1) }

DateandTime :: = Time
```

TLMAAbsService (*suite*)

-- *Objet*

```
tlma          OBJECT
              PORTS {
                  origination    [S],
                  reception      [S],
                  management     [S],
                  miscellanea    [S],
                  import         [C],
                  export         [C] }
              ::= id-ot-tlma
```

-- *Bornes*

```
miscellanea PORT
              SUPPLIER PERFORMS {
                  ChangeSubscriptionProfile,
                  DSLList,
                  DSDelete,
                  DSFetch,
                  MessageStatus }
              ::= id-pt-miscellanea
```

-- *Problèmes d'erreur abstraite spécifique de la borne "divers"*

```
SubscriptionProfileProblem ::= ENUMERATED {
    not-changed(0) }
```

```
DSProblem ::= ENUMERATED {
    no-message-in-ds(0),
    ds-not-supported(1),
    ds-not-subscribed(2),
    retrieval-identif-ier-invalid(3),
    parameter-invalid(4) }
```

```
MessageStatusProblem ::= ENUMERATED {
    query-identif-ier-invalid(0) }
```

-- *Identificateur extraction*

```
RetrievalIdentifier ::= PrintableString
```

-- *Identification appel*

```
CallIdentification ::= SEQUENCE {
    TLMAU TID          [0] TerminalIdentifier,
    TLM TID           [1] TerminalIdentifier,
    date-and-time     [2] DateAndTime,
    document-ref-num  [3] DocumentReferenceNumber,
    additional-session-ref-num [4] AdditionalSessionReferenceNumber OPTIONAL }
```

```
TerminalIdentifier ::= PrintableString -- défini dans la Rec. F.200 --
```

```
DocumentReferenceNumber ::= NumericString
```

```
AdditionalSessionReferenceNumber ::= NumericString
```

-- *Types de composants de l'opération abstraite changer profil souscription*

```
DSMode ::= SET {
    [0] Mode,
    frequency [1] Frequency OPTIONAL,
    time      [2] DateandTime OPTIONAL }
```

```
Mode ::= CHOICE {
    [0] auto-output,
    [1] retrieval }
```

```
Frequency ::= NumericString -- en minutes --
```

TLMAAbsService (*suite*)

ErrorRecoveryMode ::= CHOICE {
 [0] recovery-1, --voir le § 12 de la présente Recommandation --
 [1] recovery-2, --pas de rétablissement --
 [2] recovery-3 --appui-sans-réserve-procédures-établissement-T.62 --
 --rétablissement-base-de-documents -- }

MessageDeleteMode ::= CHOICE {
 [0] auto-delete,
 [1] manual-delete }

-- Types de composants de l'opération abstraite Liste DS

ListReport ::= SET {
 retrieval-id [0] RetrievalIdentifier,
 message-type [1] MessageType,
 priority [2] Priority OPTIONAL,
 message-length [3] MessageLength OPTIONAL,
 originator-name [4] ORName OPTIONAL }

MessageType ::= CHOICE {
 [0] ipm,
 [1] receipt-notice,
 [2] non-receipt-notice,
 [3] report }

MessageLength ::= NumericString -- en octets --

-- Types de composants de l'opération abstraite Chercher DS

DeleteAfterOutput ::= CHOICE {
 [0] delete,
 [1] keep }

MessageReport ::= CHOICE {
 ipm-fetch [0] IPMFetch,
 rn-fetch [1] RNFetch,
 nrn-fetch [2] NRNFetch,
 report-fetch [3] ReportFetch }

IPMFetch ::= SEQUENCE {
 envelope [0] MessageDeliveryEnvelope,
 content [1] IPM }

RNFetch ::= SEQUENCE {
 envelope [0] MessageDeliveryEnvelope,
 -- dans ChercherRN, nom-destinataire-prévu et nom-d'autres-destinataires de l'enveloppe-de-remise
 -- non utilisés --
 content [1] RN }}

NRNFetch ::= SEQUENCE {
 [0] number-of-docs [0] NumberOfAssociatedDocuments OPTIONAL,
 [1] SET {
 envelope [1] MessageDeliveryEnvelope,
 -- dans ChercherNRN, nom-destinataire-prévu et nom-d'autres-destinataires de l'enveloppe-de-remise
 -- non utilisés --
 content [2] NRN }}

ReportFetch ::= SEQUENCE {
 [0] SET {
 number-of-docs [0] NumberOfAssociatedDocuments OPTIONAL,
 call-id [1] CallIdentification },
 [1] SET {
 envelope [0] ReportDeliveryEnvelope,
 returned-content [1] IPM OPTIONAL }}}}

NumberOfAssociatedDocuments ::= NumericString

TLMAAbsService (*suite*)

-- *Service abstrait EtatMessage*

QueryIdentifier ::= CHOICE {
 submission-id [0] MessageIdentifier,
 call-id [1] CallIdentification }

StatusInfo ::= SET {
 [0] Status,
 per-recipient-info [1] PerRecipientReportDeliveryFields OPTIONAL }

Status ::= CHOICE {
 [0] in-process,
 [1] delivered,
 [2] non-delivered }

-- *Opérations abstraites diverses*

ChangeSubscriptionProfile ::= ABSTRACT-OPERATION

 ARGUMENT SET {
 ds-mode [0] DSMode OPTIONAL,
 error-recovery-mode [1] ErrorRecoveryMode OPTIONAL,
 message-delete-mode [2] MessageDeleteMode OPTIONAL }

 RESULT { }

 ERRORS {
 name-error,
 ds-error,
 subscription-profile-error }

DSList ::= ABSTRACT-OPERATION

 ARGUMENT { }

 RESULT SET {
 list-reports [0] SET OF ListReport OPTIONAL }

 ERRORS {
 subscription-error,
 name-error,
 ds-error }

DSDelete ::= ABSTRACT-OPERATION

 ARGUMENT SET {
 selector [0] SET OF RetrievalIdentifier }

 RESULT

 ERRORS {
 subscription-error,
 name-error,
 ds-error }

DSFetch ::= ABSTRACT-OPERATION

 ARGUMENT SET {
 selector [0] SET OF RetrievalIdentifier,
 delete-after-output [1] DeleteAfterOutput OPTIONAL }

 RESULT SET {
 retrieval-id [0] RetrievalIdentifier,
 message-report [1] MessageReport }

 ERRORS {
 subscription-error,
 name-error,
 ds-error }

```

TLMAAbsService (suite)
MessageStatus ::= ABSTRACT-OPERATION
    ARGUMENT SET {
        [0] QueryIdentifier }
    RESULT SET {
        report-time [0] DateandTime,
        reported-message-id [1] MessageIdentifier,
        [2] SET OF StatusInfo }
    ERRORS {
        subscription-error,
        name-error,
        message-status-error }
-- Erreurs abstraites spécifiques de la borne "divers"
subscription-profile-error ABSTRACT-ERROR
    PARAMETER SET {
        problem [0] SubscriptionProfileProblem }
    ::= 0
ds-error ABSTRACT-ERROR
    PARAMETER SET {
        problem [0] DSProblem }
    ::= 1
message-status-error ABSTRACT-ERROR
    PARAMETER SET {
        problem [0] MessageStatusProblem }
    ::= 2
END -- du ServiceAbstraitTLMA

```

ANNEXE B

(à la Recommandation T.330)

Format des composants TAPDU

La présente annexe indique les formats de l'information de contrôle pour différents exemples de TAPDU. Les principes de codage sont énoncés dans le § 11. Les formats des éléments définis au § 11 sont illustrés à l'aide des quatre éléments syntaxiques suivants:

- 1) le champ de numéro des éléments est représenté par une séquence de caractères graphiques numériques;
- 2) le champ de nom d'élément est représenté par une chaîne de texte donnant le nom de référence de langue CCITT du champ. La valeur effective sera une représentation dépendante de la langue de ce nom de référence;
- 3) les séparateurs sont indiqués comme ils seront représentés dans l'information de contrôle effective;
- 4) les champs de valeur d'élément sont indiqués entre crochets ("[" et "]"). Les valeurs effectives des paramètres sont décrites au § 11.

Remarque – Les exemples indiqués ci-après ne sont pas complets. Tous les types (valeurs d'éléments) de la (description des TAPDU au § 10 (description de ASN.1) n'y figurent pas.

B.1 Conventions

Les symboles suivants sont utilisés dans la présente annexe:

- 1) NL Fonction à la ligne, comme (CR LF ou LF CR) ou LF.
- 2) □ Caractère espace.
- 3) [] Champ de valeur d'élément. Les valeurs effectives sont définies au § 11 de la présente Recommandation.
- 4) [] Itération.

B.2 Exemple de TAPDU

B.2.1 TAPDU-Envoi (*Send-TAPDU*)

- 3.1: SEND:
- 62: QUANTITY-OF-DOCS: [number-of-docs]
- 13: PRIORITY: [priority-ind]
- 19: FLAGS:
[deferred-delivery-time] 'NL'
= [disclose-recipients],[alternate-recipient-allowed]
- 16: CONVERSION: [conversion-prohibited]
- 17: CONTENT-INFO: [content-return-request]
- 27: THIS-IPM:
[this-ipm-id]
- 20: FROM:
[originating-user]
- 21: AUTHORIZING:
[[authorizing-user] 'NL']
- 22: TO:
[[primary-recipient] 'NL']
=[user-report-request],[rn-request],[nrn-request],[return-request],[reply-request] 'NL']
- 23: CC:
[[copy-recipient] 'NL']
=[rn-request],[nrn-request],[return-request],[reply-request] 'NL']
- 24: BCC:
[[blind-copy-recipient] 'NL']
- 30: REPLIED-TO-IPM:
[replied-to-ipm-id]
- 29: OBSOLETES:
[[obsoleted-ipm-id] 'NL']
- 28: RELATED-IPMS:
[[related-ipm-id] 'NL']
- 26: SUBJECT:
[subject-content]
- 18: CONTENT-INDICATOR:
[expiry-time] 'NL'
= [importance],[sensitivity]
- 25: REPLY:
[reply-time] 'NL'
[[reply-recipient] 'NL']
- 31: BODY-TYPE: [[body-part],]

B.2.2 TAPDU-AccEnvoi (*SendAck-TAPDU*)

- 3.14: SEND-ACK:
- 1: CORRELATION-INFORMATION:
[call-id]
- 65: SUBMISSION-ID:
[submission-msg-id]
- 33: SUBMISSION-TIME:
[submission-time]

B.2.3 TAPDU-Objection (Exception-TAPDU)

- 3.12: EXCEPTION:
- 1: CORRELATION-INFORMATION:
[call-id]
- 9: ERRORS: [error-cause]

B.2.4 TAPDU-Epreuve (Probe-TAPDU)

- 3.2: PROBE:

B.2.5 TAPDU-AccEpreuve (ProbeAck-TAPDU)

- 3.15: PROBE-ACK:
- 1: CORRELATION-INFORMATION:
[call-id]
- 66: PROBE-ID:
[probe-msg-id]
- 33: SUBMISSION-TIME:
[submission-time]

B.2.6 TAPDU-RNExplicite (ExplicitRN-TAPDU)

- 3.6: EXPLICIT-RN:
- 15: RECIPIENTS:
[recipient-name]
- 13: PRIORITY: [priority-ind]
- 71: SUBJECT-IPM:
[subject-ipm-id]
- 69: IPN-ORIGINATOR:
[ipn-originating-user]
- 47: TIME-OF-RECEIPT:
[receipt-time]
- 44: CONVERTED-INFORMATION-TYPES:
[eIT,]

B.2.7 TAPDU-AccExplicite (ExplicitRNAck-TAPDU)

- 3.16: EXPLICIT-RN-ACK:
- 1: CORRELATION-INFORMATION:
[call-id]
- 65: SUBMISSION-ID:
[submission-msg-id]
- 33: SUBMISSION-TIME:
[submission-time]

B.2.8 TAPDU-Annulation (Cancel-TAPDU)

- 3.13: CANCEL:
- 65: SUBMISSION-ID:
[submission-msg-id]
- 1: CORRELATION-INFORMATION:
[call-id]

B.2.9 TAPDU-Remise (Deliver-TAPDU)

- 3.3: DELIVER:
- 62: QUANTITY-OF-DOCS: [number-of-docs]
- 13: PRIORITY: [priority-ind]
- 14: ORIGINATOR:
[originator-name]
- 39: THIS-RECIPIENT:
[this-recipient-name]
- 40: INTENDED-RECIPIENT:
[intended-recipient-name]
- 41: OTHER-RECIPIENTS:
[[other-recipient-name] 'NL']
- 33: SUBMISSION-TIME:
[submission-time]
- 35: DELIVERY-ID:
[delivery-msg-id]
- 42: CONVERSION-INDICATION:
[[eIT,] [conversion-prohibition]
- 44: CONVERTED-INFORMATION-TYPES:
[[eIT],]
- 27: THIS-IPM:
[this-ipm-id]
- 20: FROM:
[originating-user]
- 21: AUTHORIZING:
[[authorizing-user] 'NL']
- 22: TO:
[[primary-recipient] 'NL'
=[rn-request],[nrn-request],[return-request],[reply-request] 'NL']
- 23: CC:
[[copy-recipient] 'NL'
=[rn-request],[nrn-request],[return-request],[reply-request] 'NL']
- 24: BCC:
[[blind-copy-recipient] 'NL'
=[rn-request],[nrn-request],[return-request],[reply-request] 'NL']
- 30: REPLIED-TO-IPM:
[replied-to-ipm-id]
- 29: OBSOLETES:
[[obsoleted-ipm-id] 'NL']
- 28: RELATED-IPMS:
[[related-ipm-id] 'NL']
- 26: SUBJECT:
[subject-content]
- 18: CONTENT-INDICATOR:
[expiry-time] 'NL'
= [importance],[sensitivity],[autoforwarded]
- 25: REPLY:
[reply-time] 'NL'
[[reply-recipient] 'NL']

- 67: EXTENSIONS:
 [[extension-type] 'NL'
 [extension-value] 'NL']
- 31: BODY-TYPE: [body-part]
- 32: FORWARDED-INFO:
 [forwarded-time] 'NL'
 //L'enveloppe de remise suit.

B.2.10 TAPDU-AvisEtatRéception (ReceiptStatusNotice-TAPDU)

- 3.5: RECEIPT-STATUS-NOTICE:
- 62: QUANTITY-OF-DOCS: [number-of-docs]
- 13: PRIORITY: [priority-ind]
- 35: DELIVERY-ID:
 [delivery-id]
- 14: ORIGINATOR:
 [originator-name]
- 39: THIS-RECIPIENT:
 [this-recipient-name]
- 33: SUBMISSION-TIME:
 [submission-time]
- 4: TIME-OF-DELIVERY:
 [delivery-time]
- 42: CONVERSION-INDICATION:
 [[eIT],] [conversion-prohibition]
- 44: CONVERTED-INFORMATION-TYPES:
 [[eIT],]
- 43: NOTIFICATION-TYPE: [report-type]
- 71: SUBJECT-IPM:
 [subject-ipm-id]
- 69: IPN-ORIGINATOR:
 [ipn-originating-user]
- 70: PREFERRED-RECIPIENT:
 [preferred-recipient]
 //Les trois éléments qui suivent apparaissent dans le cas de RN
- 47: TIME-OF-RECEIPT:
 [receipt-time]
- 48: TYPE-OF-RECEIPT:
 [type-of-receipt]
- 68: SUPPLEMENTARY-INFORMATION:
 [suppl-receipt-info]
 //Les trois éléments qui suivent apparaissent dans le cas de NRN
- 49: NON-RECEIPT-INFO:
 [non-receipt-reason],[discard-reason]
- 50: COMMENTS:
 [comments]
- 51: MESSAGE-RETURNED-INDICATION:

B.2.11 TAPDU-AvisEtatRemise (DeliveryStatusNotice-TAPDU)

- 3.4: DELIVERY-STATUS-NOTICE:
- 62: QUANTITY-OF-DOCS: [number-of-docs]
- 1: CORRELATION-INFORMATION:
[call-id]
- 65: SUBMISSION-ID:
[submission-msg-id]
- 66: PROBE-ID:
[probe-msg-id]
[//répété pour chaque destinataire
- 3: REPORTED-RECIPIENT:
[reported-recipient-name]
- 43: NOTIFICATION-TYPE: [report-type]
- 40: INTENDED-RECIPIENT:
[intended-recipient-name]
- 44: CONVERTED-INFORMATION-TYPES:
[eIT],]
//Les trois éléments qui suivent apparaissent dans le cas de DN
- 4: TIME-OF-DELIVERY:
[delivery-time]
- 45: TYPE-OF-UA:
[type-of-ua]
- 68: SUPPLEMENTARY-INFORMATION:
[suppl-info]
//Les deux éléments qui suivent apparaissent dans le cas de NDN
- 46: NON-DELIVERY-REASON:
[reason-code],[diagnostic-code]
]
- 72: CONTENT-RETURNED-INDICATION:

B.2.12 TAPDU-Enregistrement (Register-TAPDU)

- 3.11: REGISTER:
- 73: EXPIRED-DISCARD: [discard-ipm]
- 74: OBSOLETE-DISCARD: [discard-ipm]
- 76: AUTO-FWD-IPMS:
[auto-fwd-ipms]
- 77: AUTO-FWD-RECIPIENTS:
[[auto-fwd-recipient],]
- 78: AUTO-FWD-HEADING:
[auto-fwd-heading]
- 79: AUTO-FWD-COMMENT:
[auto-fwd-comment]
- 58: DS-MODE: [ds-mode]
- 59: TLMAU-OPERATION: [error-recovery-mode],[auto-acknowledgement]
- 60: AUTO-OUTPUT:
[frequency] 'NL'
[output-time]
- 81: MESSAGE-DELETE-MODE: [message-delete-mode]
// et d'autres composants, pour étude ultérieure.

B.2.13 TAPDU-AccEnregistrement (RegisterAck-TAPDU)

3.11: REGISTER-ACK:

B.2.14 TAPDU-InterrogationDS (DSQuery-TAPDU)

3.7: DS-QUERY:

B.2.15 TAPDU-RapportDS (DSReport-TAPDU)

3.8: DS-REPORT:

[//répété pour chaque message

38: RETRIEVAL-ID:
[retrieval-id]

52: MESSAGE-TYPE: [message-type]

14: ORIGINATOR:
[originator-name]

13: PRIORITY: [priority-ind]

37: MESSAGE-LENGTH: [message-length]
]

B.2.16 TAPDU-AnnulationMessage (MessageDelete-TAPDU)

3.18: MESSAGE-DELETE:

82: MESSAGE-SELECTOR:
[[retrieval-id] 'NL']

B.2.17 TAPDU-DemandeSortie (OutputRequest-TAPDU)

3.9: OUTPUT-REQUEST:

[//répété pour chaque identificateur d'extraction

38: RETRIEVAL-ID:
[retrieval-id]

80: DELETE-AFTER-OUTPUT: [delete-after-output]
]

B.2.18 TAPDU-SortieMessage (OutputMessage-TAPDU)

3. 10: OUTPUT-MESSAGE:

[//répété pour chaque message

62: QUANTITY-OF-DOCS: [number-of-docs]

38: RETRIEVAL-ID:
[retrieval-id]

52: MESSAGE-TYPE: [message-type]

4: TIME-OF-DELIVERY:
[delivery-time]
]

Les autres composants de cette TAPDU sont identiques aux composants des TAPDU-Remise, TAPDU-AvisEtatRemise et TAPDU-AvisEtatRéception. Les composants effectifs à utiliser dépendent de la valeur du paramètre type de message spécifiée dans le composant type de Message.

B.2.19 TAPDU-EnquêteEtat (StatusQuery-TAPDU)

- 3.19: STATUS-QUERY:
- 14: ORIGINATOR:
[originator-name]
- 65: SUBMISSION-ID:
[submission-msg-id]
- 1: CORRELATION-INFORMATION:
[call-id]

B.2.20 TAPDU-RapportEtat (StatusReport-TAPDU)

- 3.20: STATUS-REPORT:
- 1: CORRELATION-INFORMATION:
[call-id]
- 84: TIME-OF-REPORT:
[report-time]
- 75: REPORTED-MESSAGE-ID:
[reported-message-id]
[//répété pour chaque message
- 83: MESSAGE-STATUS:
[status]
- 4: TIME-OF-DELIVERY:
[delivery-time]
- 45: TYPE-OF-UA:
[type-of-ua]
- 46: NON-DELIVERY-REASON:
[reason-code],[diagnostic-code]
]

ANNEXE C

(à la Recommandation T.330)

Liste ID Eléments

Le présent paragraphe comprend un tableau indiquant le codage des TAPDU et les ID Eléments correspondants. La liste ID Eléments du tableau C-1/T.330 comprend:

- 1) dans la première colonne, le numéro et le nom de l'élément, tels qu'ils sont définis au § 11 de la présente Recommandation;
- 2) dans la deuxième colonne, le nom de l'ID-TAPDU ou de l'ID-Elément, tel qu'il est défini au § 10 de la présente Recommandation;
- 3) dans la troisième colonne, le type de l'élément TAPDU, tel qu'il est défini au § 10 de la présente Recommandation;
- 4) dans la quatrième colonne, les remarques.

TABLEAU C-1/T.330

Liste ID Eléments

ID TAPDU/ID Elément	Nom	Type	Remarques
3.1: <input type="checkbox"/> SEND:	send	-	
3.2: <input type="checkbox"/> PROBE:	probe	-	
3.3: <input type="checkbox"/> DELIVER:	deliver	-	
3.4: <input type="checkbox"/> DELIVERY-STATUS-NOTICE:	deliveryStatusNotice	-	
3.5: <input type="checkbox"/> RECEIPT-STATUS-NOTICE:	receiptStatusNotice	-	
3.6: <input type="checkbox"/> EXPLICIT-RN:	explicitRN	-	
3.7: <input type="checkbox"/> DS-QUERY:	dsQuery	-	
3.8: <input type="checkbox"/> DS-REPORT:	dsReport	-	
3.9: <input type="checkbox"/> OUTPUT-REQUEST:	outputRequest	-	
3.10: <input type="checkbox"/> OUTPUT-MESSAGE:	outputMessage	-	
3.11: <input type="checkbox"/> REGISTER:	register	-	
3.12: <input type="checkbox"/> EXCEPTION:	exception	-	
3.13: <input type="checkbox"/> CANCEL:	cancel	-	
3.14: <input type="checkbox"/> SEND-ACK:	sendAck	-	
3.15: <input type="checkbox"/> PROBE-ACK:	probeAck	-	
3.16: <input type="checkbox"/> EXPLICIT-RN-ACK:	explicitRNAck	-	
3.17: <input type="checkbox"/> REGISTER-ACK:	registerAck	-	
3.18: <input type="checkbox"/> MESSAGE-DELETE:	messageDelete	-	
3.19: <input type="checkbox"/> STATUS-QUERY:	statusQuery	-	
3.20: <input type="checkbox"/> STATUS-REPORT:	statusReport	-	
1: <input type="checkbox"/> CORRELATION-INFORMATION:	correlationInfo	Primitive	
2: <input type="checkbox"/>			Réservé à CF
3: <input type="checkbox"/> REPORTED-RECIPIENT:	reportedRecipient	Primitive	
4: <input type="checkbox"/> TIME-OF-DELIVERY:	timeOfDelivery	Primitive	
5: <input type="checkbox"/>			Réservé à CF
6: <input type="checkbox"/>			Réservé à CF
7: <input type="checkbox"/>			Réservé à CF
8:			Réservé à CF
9: <input type="checkbox"/> ERRORS:	errors	Primitive	
10:			Réservé à CF
11:			Réservé à CF
12: <input type="checkbox"/> RECEIVED-TID:			Réservé à CF
13: <input type="checkbox"/> PRIORITY:	priority	Primitive	
14: <input type="checkbox"/> ORIGINATOR:	originator	Constructeur	
15: <input type="checkbox"/> RECIPIENTS:	recipients	Constructeur	
16: <input type="checkbox"/> CONVERSION:	conversion	Primitive	
17: <input type="checkbox"/> CONTENT-INFO:	contentInfo	Constructeur	
18: <input type="checkbox"/> CONTENT-INDICATOR:	contentIndicator	Constructeur	
19: <input type="checkbox"/> FLAG:	per Message Indicator	Constructeur	

TABLEAU C-1/T.330 (suite)

ID TAPDU/ID Élément	Nom	Type	Remarques
20: <input type="checkbox"/> FROM:	from	Primitive	
21: <input type="checkbox"/> AUTHORIZING:	authorizing	Constructeur	
22: <input type="checkbox"/> TO:	to	Constructeur	
23: <input type="checkbox"/> CC:	cc	Constructeur	
24: <input type="checkbox"/> BCC:	bcc	Constructeur	
25: <input type="checkbox"/> REPLY:	reply	Constructeur	
26: <input type="checkbox"/> SUBJECT:	subject	Primitive	
27: <input type="checkbox"/> THIS-IPM:	thisIPM	Primitive	
28: <input type="checkbox"/> RELATED--IPMS:	relatedIPMS	Constructeur	
29: <input type="checkbox"/> OBSOLETES:	obsoletedIPMS	Constructeur	
30: <input type="checkbox"/> REPLIED-TO-IPM:	repliedToIPM	Primitive	
31: <input type="checkbox"/> BODY-TYPE:	bodyType	Constructeur	
32: <input type="checkbox"/> FORWARD-INFO:	forwardedInfo	Constructeur	Pour étude ultérieure
33: <input type="checkbox"/> SUBMISSION-TIME:	submissionTime	Primitive	
34: <input type="checkbox"/> LATEST-DELIVERY:	date and time	Primitive	
35: <input type="checkbox"/> DELIVERY-ID:	deliveryId	Primitive	
36: <input type="checkbox"/> RETURN-ADDRESS:	return address	Primitive	
37: <input type="checkbox"/> MESSAGE-LENGTH:	messageLength	Primitive	
38: <input type="checkbox"/> RETRIEVAL-ID:	retrievalId	Primitive	
39: <input type="checkbox"/> THIS-RECIPIENT:	thisRecipient	Primitive	
40: <input type="checkbox"/> INTENDED-RECIPIENT:	intendedRecipient	Primitive	
41: <input type="checkbox"/> OTHER-RECIPIENTS:	otherRecipients	Constructeur	
42: <input type="checkbox"/> CONVERSION-INDICATION:	conversionIndication	Constructeur	
43: <input type="checkbox"/> NOTIFICATION-TYPE:	notificationType	Primitive	
44: <input type="checkbox"/> CONVERTED-INFORMATION-TYPES:	convertedInfoTypes	Primitive	
45: <input type="checkbox"/> TYPE-OF-UA:	typeOfUA	Primitive	
46: <input type="checkbox"/> NON-DELIVERY-REASON:	nonDeliveryReason	Primitive	
47: <input type="checkbox"/> TIME-OF-RECEIPT:	timeOfReceipt	Primitive	
48: <input type="checkbox"/> TYPE-OF-RECEIPT:	typeOfReceipt	Primitive	
49: <input type="checkbox"/> NON-RECEIPT-INFO:	nonReceiptInfo	Primitive	
50: <input type="checkbox"/> COMMENT:	comment	Primitive	
51: <input type="checkbox"/> MESSAGE-RETURNED-INDICATION:	messageReturnedInd	-	
52: <input type="checkbox"/> MESSAGE-TYPE:	messageType	Primitive	
53: <input type="checkbox"/> LANGUAGE:	languageInd	Primitive	
54: <input type="checkbox"/> REDIRECTED-FROM:	redirected from	Constructeur	

TABLEAU C-1/T.330 (fin)

ID TAPDU/ID Élément	Nom	Type	Remarques
55: <input type="checkbox"/>	–	–	Inutilisé
56: <input type="checkbox"/>	–	–	Inutilisé
57: <input type="checkbox"/>	–	–	Inutilisé
58: <input type="checkbox"/> DS-MODE:	dsMODE	Primitive	
59: <input type="checkbox"/> TLMAU-OPERATION:	tLMAUOperation	Constructeur	
60: <input type="checkbox"/> AUTO-OUTPUT:	autoOutput	Constructeur	
61: <input type="checkbox"/>	–	–	Inutilisé
62: <input type="checkbox"/> QUANTITY-OF-DOCS:	quantityOfDocs	Primitive	
63:			Non assigné
64:			Non assigné
65: <input type="checkbox"/> SUBMISSION-ID:	submissionId	Primitive	
66: <input type="checkbox"/> PROBE-ID:	probeId	Primitive	
67: <input type="checkbox"/> MSG-INCOMPLETE:			
68: <input type="checkbox"/> SUPPLEMENTARY-INFORMATION:	supplReceiptInfo SupplInfo	Primitive	
69: <input type="checkbox"/> IPN-ORIGINATOR:	IPNOriginator	Primitive	
70: <input type="checkbox"/> PREFERRED-RECIPIENT:	preferredRecipient	Primitive	
71: <input type="checkbox"/> SUBJECT-IPM:	subjectIPM	Primitive	
72: <input type="checkbox"/> CONTENT-RETURNED-INDICATION:	contentReturned	–	
73: <input type="checkbox"/> EXPIRED-DISCARD:	expiredDiscard	Primitive	
74: <input type="checkbox"/> OBSOLETE-DISCARD:	obsoletedDiscard	Primitive	
75: <input type="checkbox"/> REPORTED-MESSAGE-ID:	reportedMessageId	Primitive	
76: <input type="checkbox"/> AUTO-FWD-IPMS:	autoFWDIPMs	Primitive	
77: <input type="checkbox"/> AUTO-FWD-RECIPIENTS:	autoFWDRecipient	Primitive	
78: <input type="checkbox"/> AUTO-FWD-HEADING:	autoFWDHeading	Constructeur	Pour étude ultérieure
79: <input type="checkbox"/> AUTO-FWD-COMMENT:	autoFWDComment	Primitive	
80: <input type="checkbox"/> DELETE-AFTER-OUTPUT:	deleteAfterOutput	Primitive	
81: <input type="checkbox"/> MESSAGE-DELETE-MODE:	messageDeleteMode	Primitive	
82: <input type="checkbox"/> MESSAGE-SELECTOR:	messageSelector	Constructeur	
83: <input type="checkbox"/> MESSAGE-STATUS:	messageStatus	Primitive	
84: <input type="checkbox"/> TIME-OF-REPORT:	timeOfReport	Primitive	

Conventions:

- 1) Primitive: élément contenant un seul composant
- 2) Constructeur: élément contenant plusieurs composants
- 3) : espace

ANNEXE D

(à la Recommandation T.330)

Éléments de service pour intercommunication service TTX/IPM

Une PTXAU ne fournit aux utilisateurs des services télématiques que les services énumérés dans le tableau D-1/T.330. Ces services peuvent être mis en oeuvre en n'utilisant que les opérations abstraites MHS-DOCXFER suivantes: Envoi Message, Remise Message, Avis Etat Réception et Avis Etat Remise.

Quand un utilisateur non enregistré tente d'accéder à un service qui n'entre pas dans le jeu de services PTTXAU, il recevra en retour l'indication d'une erreur de souscription.

TABLEAU D-1/T.330

Éléments de service

Référence Rec. F.400 annexe B	Éléments de service	Soumission de message par TTX à PTTXAU	Remise de message par PTTXAU à TTX	Information produite par PTTXAU
B.5	Indication des visas d'expédition		X	
B.6	Indication de retransmission automatique		X	
B.8	Indication de destinataire de copie muette		X	
B.9	Indication de chiffrement d'une partie du corps		X	
B.12	Indication du type de contenu		X	X
B.13	Interdiction de conversation	X	X	
B.15	Indication de conversation		X	
B.18	Indication de référence		X	
B.21	Avis de remise	X	NA	X
B.22	Indication de date et d'heure de remise		X	X
B.25	Divulgateion d'autres destinataires	X	X	
B.26	Indication de la chronologie de l'allongement de la LD		X	X
B.29	Indication de la date d'expiration		X	
B.31	Indication d'envoi de message MPP		X	
B.32	Choix de l'urgence de remise	X	X	
B.34	Conversion implicite		NA	X
B.35	Indication d'importance		X	
B.37	Indication de messages MPP		X	X
B.38	Indication du type de langage		X	
B.39	Désignation de l'heure limite de remise		NA	X
B.41	Indication du message		X	
B.45	Remise à plusieurs destinataires	X	NA	
B.46	Corps à plusieurs parties		X	
B.47	Avis de non-remise		NA	
B.48	Indication de demande d'avis de non-réception	X	NA	
B.52	Indication d'annulation		X	
B.54	Indication des types de codage d'origine		X	X
B.55	Indication d'expéditeur		X	
B.56	Destinataire suppléant demandé par l'expéditeur		X	
B.62	Indication des destinataires principaux et de copie	X	X	
B.72	Indication de demande de réponse		X	
B.73	Indication de message PP en réponse		X	
B.80	Indication de niveau de confidentialité		X	
B.88	Indication de l'objet	X	X	
B.89	Indication de date et d'heure de dépôt		X	

NA Non applicable

X Applicable