

国际电信联盟

ITU-T

国际电信联盟
电信标准化部门

T.30

修正 1
(01/2007)

T系列：远程信息处理业务的终端设备

**在公用电话交换网上的文件传真传输程序
修正1：延长由V. 34返回操作的静音周期**

ITU-T T.30 建议书（2005年） – 修正 1

ITU-T



ITU-T T.30建议书

在公用电话交换网上的文件传真传输程序

修正 1

延长由V.34返回操作的静音周期

摘 要

本建议书规定了 ITU-T T.4 建议书定义三类传真终端使用的程序。这些程序可以在公用电话交换网、国际租用电路和综合业务数字网 (ISDN) 上传送文件。并且, 这些程序允许以人工或自动方式通信, 亦可实现文件传输与会话的交替进行。

修正1规定延长由V.34传真返回常规G3传真操作的静音周期, 以顺利实现这种转换。

~~通过此次修订, ITU-T T.30 建议书中定义的色空间将与 ITU-T T.44 建议书中的相应部分保持一致。此外, 还扩大了基于 T.30 和 T.44 建议书的传真应用的范围和适用性。为在 T.30 中采用 T.44 YCC 中色空间而定义了如下方法。~~

- ~~1) 通过新增的注83, 加入了新的第119协商位“T.44色空间”~~
- ~~2) 对注39 (用于第74位定制照度) 和注40 (用于第75位定制色域范围) 进行了修改, 以反映增加第119位的情况。~~

来 源

ITU-T 第 16 研究组 (2005-2008 年) 按照 ITU-T A.8 建议书规定的程序, 于 2007 年 1 月 13 日批准了 ITU-T T.30 建议书 (2005 年) 修正 1。

前 言

国际电信联盟（ITU）是从事电信领域工作的联合国专门机构。ITU-T（国际电信联盟电信标准化部门）是国际电信联盟的常设机构，负责研究技术、操作和资费问题，并且为在世界范围内实现电信标准化，发表有关上述研究项目的建议书。

每四年一届的世界电信标准化全会（WTSA）确定 ITU-T 各研究组的研究课题，再由各研究组制定有关这些课题的建议书。

WTSA 第 1 号决议规定了批准建议书须遵循的程序。

属 ITU-T 研究范围的某些信息技术领域的必要标准，是与国际标准化组织（ISO）和国际电工技术委员会（IEC）合作制定的。

注

本建议书为简明扼要起见而使用的“主管部门”一词，既指电信主管部门，又指经认可的运营机构。

遵守本建议书的规定是以自愿为基础的，但建议书可能包含某些强制性条款（以确保例如互操作性或适用性等），只有满足所有强制性条款的规定，才能达到遵守建议书的目的。“应该”或“必须”等其它一些强制性用语及其否定形式被用于表达特定要求。使用此类用语不表示要求任何一方遵守本建议书。

知识产权

国际电联提请注意：本建议书的应用或实施可能涉及使用已申报的知识产权。国际电联对无论是其成员还是建议书制定程序之外的其它机构提出的有关已申报的知识产权的证据、有效性或适用性不表示意见。

至本建议书批准之日止，国际电联尚未收到实施本建议书可能需要的受专利保护的知识产权的通知。但需要提醒实施者注意的是，这可能并非最新信息，因此特大力提倡他们通过下列网址查询电信标准化局（TSB）的专利数据库：<http://www.itu.int/ITU-T/ipr/>。

© 国际电联 2007

版权所有。未经国际电联事先书面许可，不得以任何手段复制本出版物的任何部分。

ITU-T T.30 建议书

在公用电话交换网上的文件传真传输程序

修正 1

延长由V.34返回操作中的静音周期

本修正案所进行的修改已由修改符标出。未改动的案文以省略号代替 (...)。为标明正确的插入位置，保留了部分未改动的案文（条款号等）。

...

6.1.3 接收到一个有效的CM之后，终端将进行ITU-T V.8建议书中描述的程序。然而，如果ANSam时限到时，应答终端将用第5节中描述的使用基本300 bit/s调制的二进制信号程序加以处理。DIS帧的第6位应置为“1”。

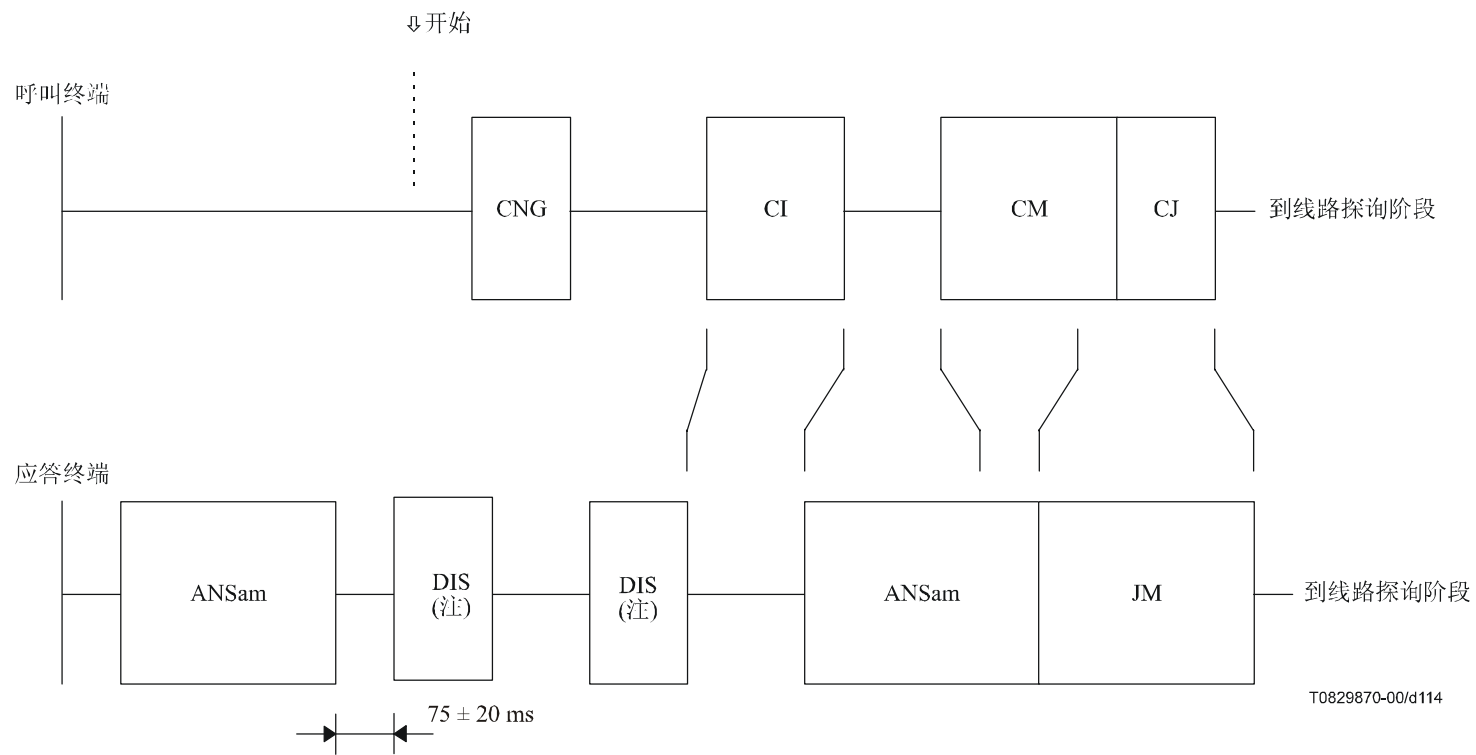
若应答终端需返回到常规的G3程序（如，发送ANSam后未接收到CM等），在执行这一程序之前须等待 450 ± 50 ms的时间，以再次启动回声抵消器。该值源自ITU-T G.168建议书第7.8款“释放时间”中提及的 250 ± 150 ms一值。

注 – 符合本建议书 2005 年版及前一版规定的终端可能无需等待同样长的时间。

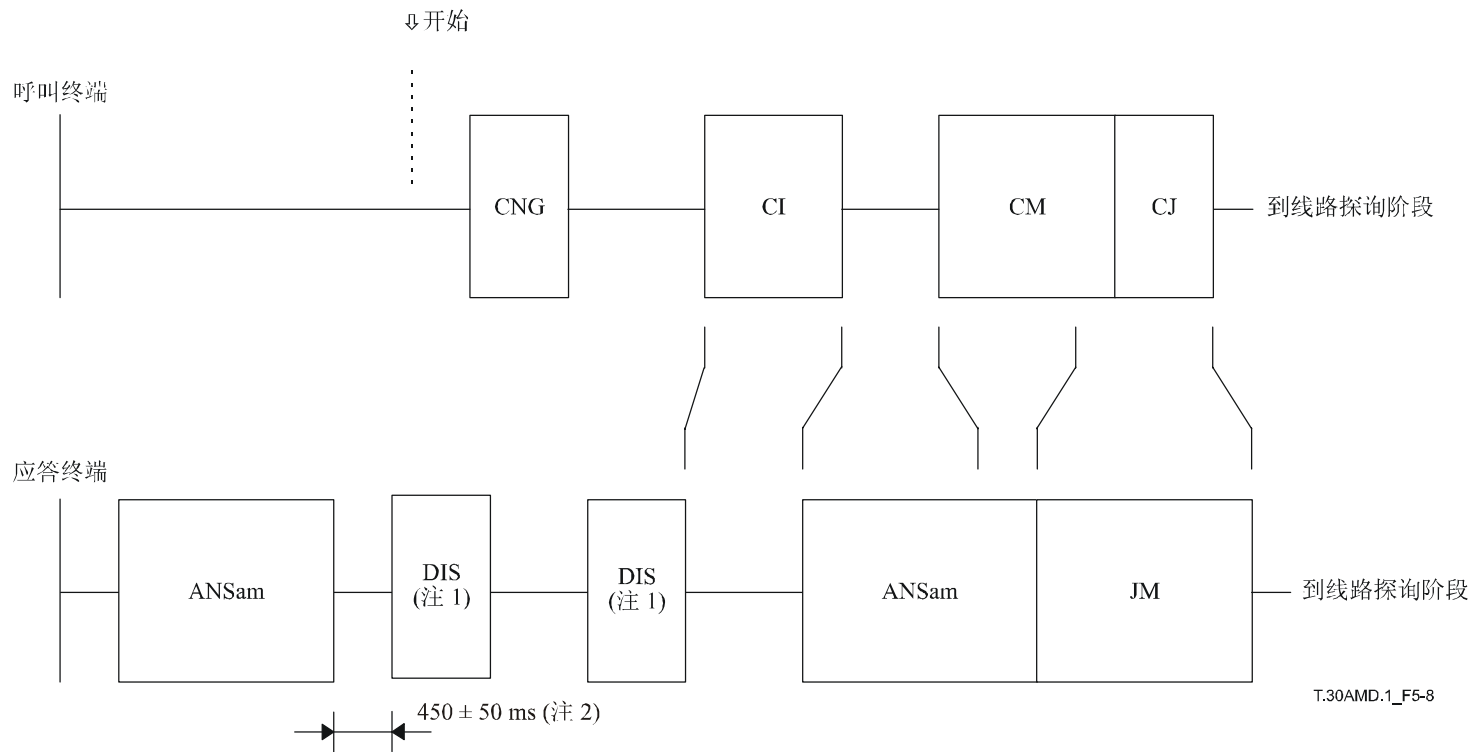
...

F.5 序列示例

...



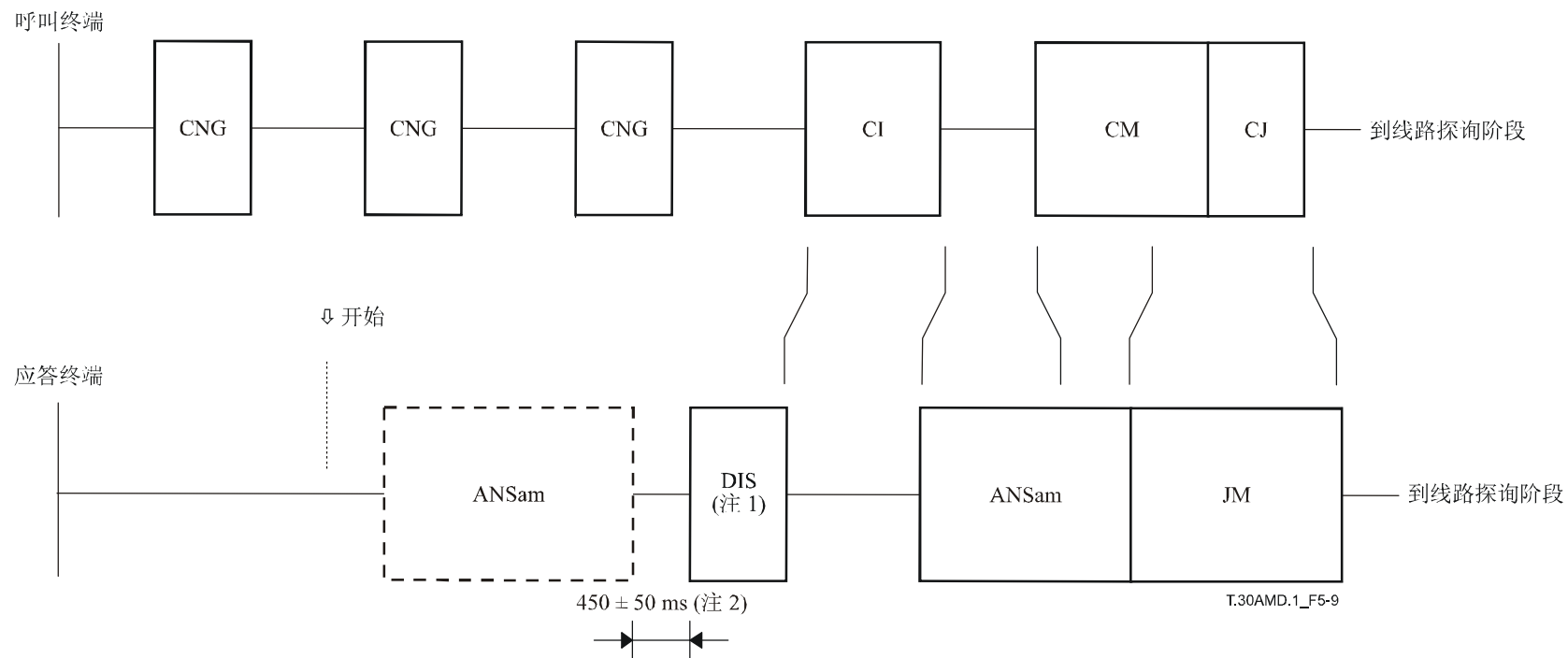
注 - 第6位置为“1”。



注 1 - 第6位置为“1”。

注 2 - 符合本建议2005年版及前一版规定的终端为“75 ± 25 ms”。

图 F.5-8/T.30 - 人工发送



注 1 - 第6位置为“1”。

注 2 - 符合本建议2005年版及前一版规定的终端为“75 ± 25 ms”。

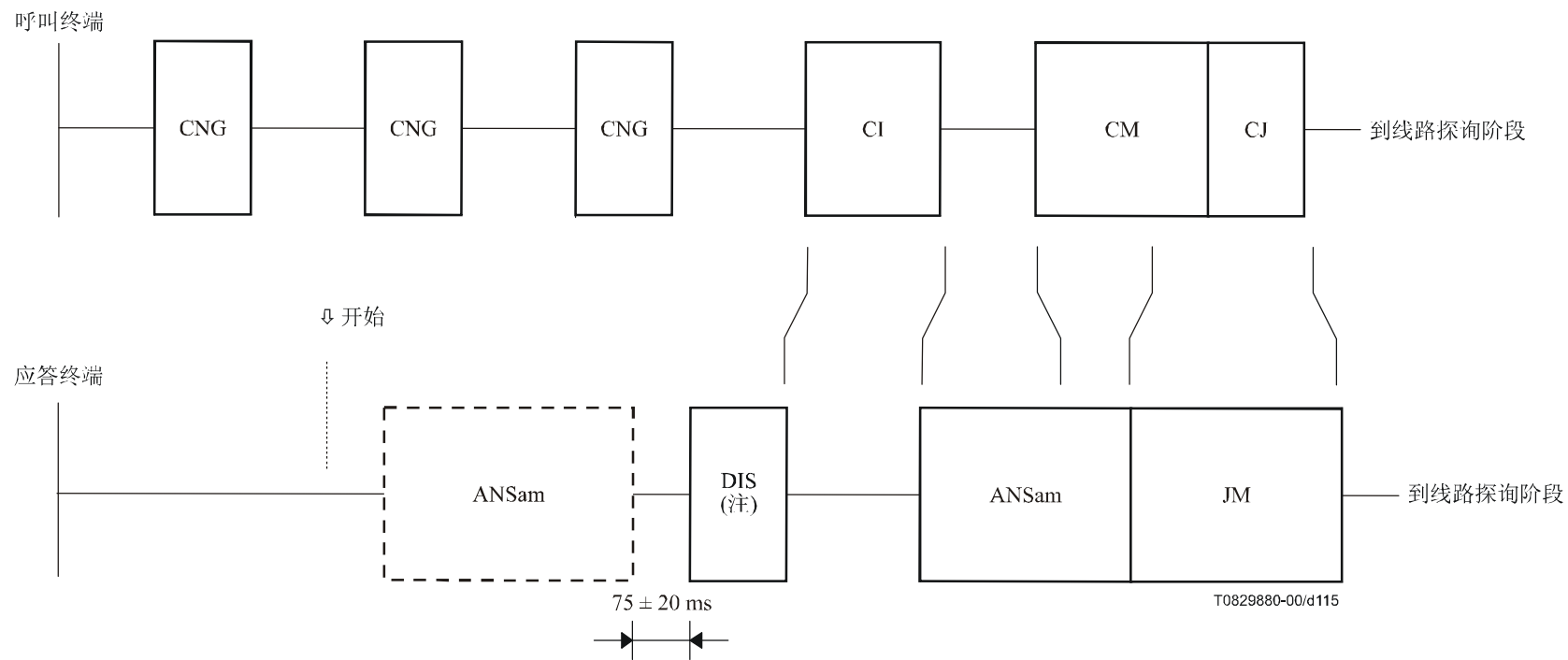
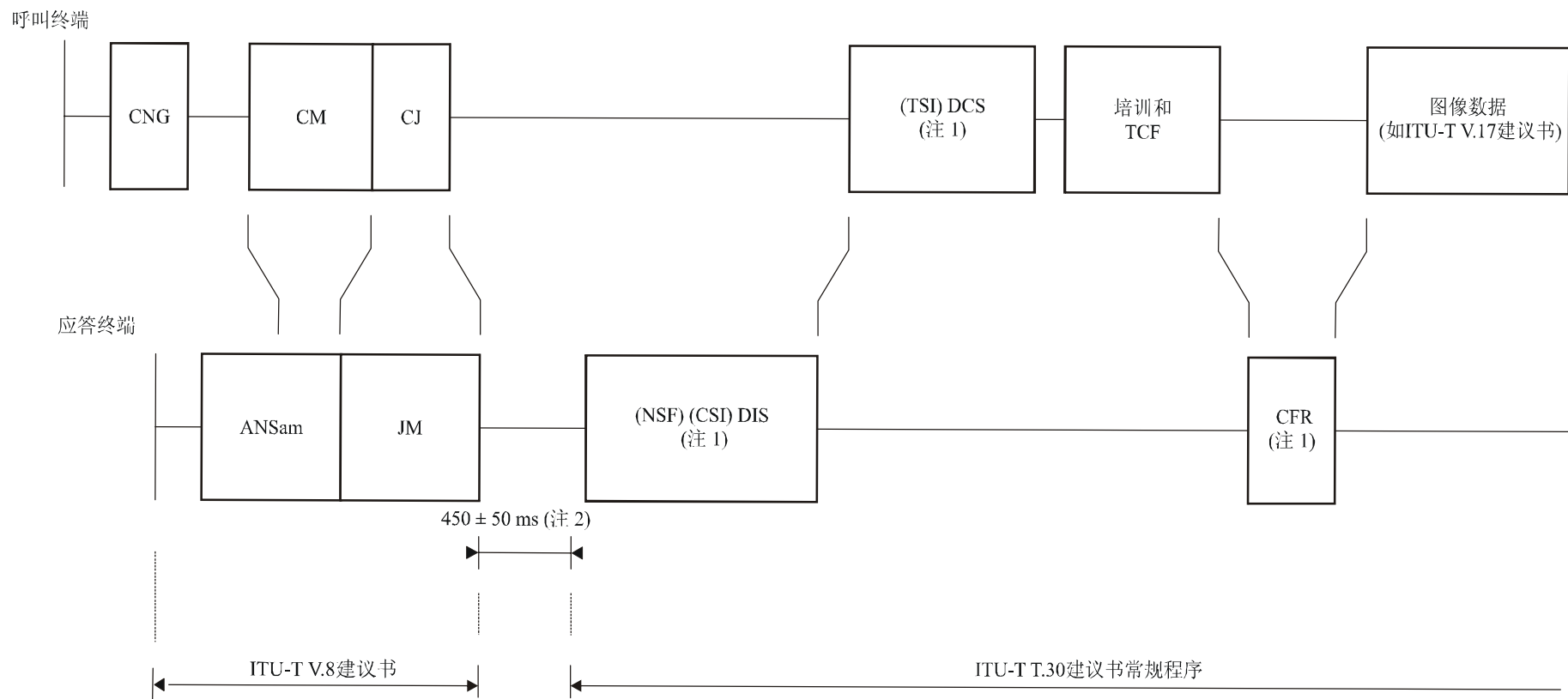


图 F.5-9/T.30 - 人工接收



T.30AMD.1_F5-10

注1 - ITU-T V.21建议书调制模式。
 注2 - 符合本建议2005年版及前一版规定的终端为“75 ± 25 ms”。

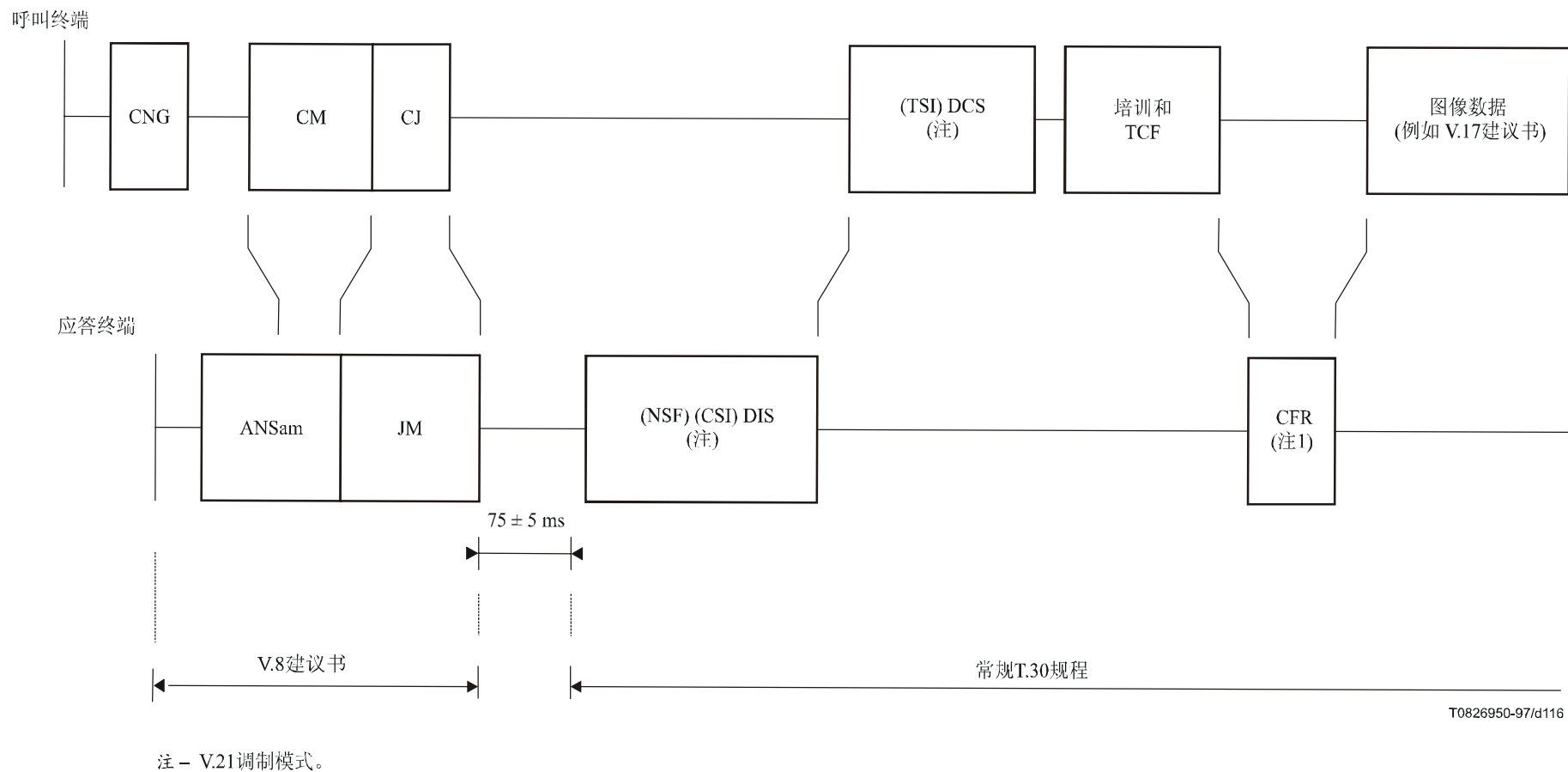


图 F.5-10/T.30 – ITU-T V.8建议书的常规T.30程序

...

ITU-T 系列建议书

A系列	ITU-T工作的组织
D系列	一般资费原则
E系列	综合网络运行、电话业务、业务运行和人为因素
F系列	非话电信业务
G系列	传输系统和媒质、数字系统和网络
H系列	视听及多媒体系统
I系列	综合业务数字网
J系列	有线网络和电视、声音节目及其它多媒体信号的传输
K系列	干扰的防护
L系列	电缆和外部设备其它组件的结构、安装和保护
M系列	电信管理，包括TMN和网络维护
N系列	维护：国际声音节目和电视传输电路
O系列	测量设备的技术规范
P系列	电话传输质量、电话设施及本地线路网络
Q系列	交换和信令
R系列	电报传输
S系列	电报业务终端设备
T系列	远程信息处理业务的终端设备
U系列	电报交换
V系列	电话网上的数据通信
X系列	数据网、开放系统通信和安全性
Y系列	全球信息基础设施、互联网协议问题和下一代网络
Z系列	用于电信系统的语言和一般软件问题