

# T.30

## التعديل 1

(01/2007)

# ITU-T

قطاع تقييس الاتصالات  
في الاتحاد الدولي للاتصالات

السلسلة T: المطاريف الخاصة بالخدمات التلمائية

إجراءات إرسال وثيقة بالفاكس في الشبكة الهاتفية  
العمومية التبديلية

التعديل 1: تمديد فترة الصمت أثناء التراجع  
من الفاكس V.34

التوصية ITU-T T.30 (2005) – التعديل 1



## إجراءات إرسال وثيقة بالفاكس في الشبكة الهاتفية العمومية التبديلية

### التعديل 1

#### تمديد فترة الصمت أثناء التراجع من الفاكس V.34

#### ملخص

تحدد هذه التوصية الإجراءات التي تستخدمها أجهزة الفاكس من الزمرة 3 المعرّفة في التوصية ITU-T T.4. وتتيح هذه الإجراءات إرسال وثائق في الشبكة الهاتفية العمومية التبديلية والدارات المؤجرة الدولية والشبكة الرقمية متكاملة الخدمات (ISDN). وعلاوة على ذلك، تتيح إقامة اتصالات يدوية أو أوتوماتية والانتقال ما بين إرسال الوثائق والمحادثة الهاتفية.

ويحدد التعديل 1 تمديد فترة الصمت عند حدوث تراجع من الفاكس V.34 إلى الفاكس العادي من الزمرة 3 حتى يتم التراجع بشكل جيد.

يتم في هذه المراجعة تنسيق الفراغات الملونة في التوصية ITU-T T.30 مع تلك الواردة في التوصية ITU-T T.44. وإضافة إلى ذلك، يتم توسيع نطاق ومدى قابلية تطبيق تطبيقات التوصيتين T.30 و T.44 القائمة على الفاكس. وقد تم تحديد الطرائق التالية لإدخال الفراغ الملون VCC للتوصية T.44 على التوصية T.30.

(1) إضافة بنية تفاوض جديدة 119 "الفراغ الملون للتوصية T.44" مع الملاحظة الجديدة 83.

(2) تعديل الملاحظة 39 (بخصوص البنية 74 لمضئي المستعمل) والملاحظة 40 (بخصوص البنية 75 لمدى السلسلة الكاملة للمستعملين) لإبراز إضافة البنية 119.

#### المصدر

وافقت لجنة الدراسات 16 (2005-2008) لقطاع تقييم الاتصالات بتاريخ 13 يناير 2007 على التعديل 1 للتوصية ITU-T T.30 (2005). بموجب الإجراء المحدد في التوصية ITU-T A.8.

## تمهيد

الاتحاد الدولي للاتصالات وكالة متخصصة للأمم المتحدة في ميدان الاتصالات. وقطاع تقييس الاتصالات (ITU-T) هو هيئة دائمة في الاتحاد الدولي للاتصالات. وهو مسؤول عن دراسة المسائل التقنية والمسائل المتعلقة بالتشغيل والتعريف، وإصدار التوصيات بشأنها بغرض تقييس الاتصالات على الصعيد العالمي.

وتحدد الجمعية العالمية لتقييس الاتصالات (WTSA)، التي تجتمع مرة كل أربع سنوات، المواضيع التي يجب أن تدرسها لجان الدراسات التابعة لقطاع تقييس الاتصالات وأن تُصدر توصيات بشأنها.

وتتم الموافقة على هذه التوصيات وفقاً للإجراء الموضح في القرار رقم 1 الصادر عن الجمعية العالمية لتقييس الاتصالات.

وفي بعض مجالات تكنولوجيا المعلومات التي تقع ضمن اختصاص قطاع تقييس الاتصالات، تعد المعايير اللازمة على أساس التعاون مع المنظمة الدولية للتوحيد القياسي (ISO) واللجنة الكهروتقنية الدولية (IEC).

## ملاحظة

تستخدم كلمة "الإدارة" في هذه التوصية لتدل بصورة موجزة سواء على إدارة اتصالات أو على وكالة تشغيل معترف بها. والتقييد بهذه التوصية اختياري. غير أنها قد تضم بعض الأحكام الإلزامية (بهدف تأمين قابلية التشغيل البيئي والتطبيق مثلاً). ويعتبر التقييد بهذه التوصية حاصلًا عندما يتم التقييد بجميع هذه الأحكام الإلزامية. ويستخدم فعل "يجب" وصيغ ملزمة أخرى مثل فعل "ينبغي" وصيغها النافية للتعبير عن متطلبات معينة، ولا يعني استعمال هذه الصيغ أن التقييد بهذه التوصية إلزامي.

## حقوق الملكية الفكرية

يسترعي الاتحاد الانتباه إلى أن تطبيق هذه التوصية أو تنفيذها قد يستلزم استعمال حق من حقوق الملكية الفكرية. ولا يتخذ الاتحاد أي موقف من القرائن المتعلقة بحقوق الملكية الفكرية أو صلاحيتها أو نطاق تطبيقها سواء طالب بها عضو من أعضاء الاتحاد أو طرف آخر لا تشمله عملية إعداد التوصيات.

وعند الموافقة على هذه التوصية، كان الاتحاد قد تلقى إخطاراً بملكية فكرية تحميها براءات الاختراع يمكن المطالبة بها لتنفيذ هذه التوصية. ومع ذلك، ونظراً إلى أن هذه المعلومات قد لا تكون هي الأحدث، يوصى المسؤولون عن تنفيذ هذه التوصية بالاطلاع على قاعدة المعطيات الخاصة ببراءات الاختراع في مكتب تقييس الاتصالات (TSB) في الموقع

<http://www.itu.int/ITU-T/ipr/>

© ITU 2007

جميع الحقوق محفوظة. لا يجوز استنساخ أي جزء من هذه المنشورة بأي وسيلة كانت إلا بإذن خطي مسبق من الاتحاد الدولي للاتصالات.

## إجراءات إرسال وثيقة بالفاكس في الشبكة الهاتفية العمومية التبديلية

### التعديل 1

#### تمديد فترة الصمت أثناء التراجع من الفاكس V.34

تُبين التغييرات المطروحة عبر هذا التعديل بعلامات التنقيح. ويتم استبدال النص الذي لم يطرأ عليه تغيير بالنقاط (...). قد تظل بعض أجزاء النصوص التي لم يطرأ عليها تغيير كما هي (أرقام الأقسام، وما إلى ذلك) للإشارة إلى أماكن الإدخال السليمة.

...

**3.1.6** بعد استلام إشارة CM صالحة، يفي المطراف بالإجراءات المحددة في التوصية ITU-T V.8. ولكن إذا انقضت مهلة الإشارة ANSam، يستمر المطراف المحيى في إجراءات التشوير المشفر اثنيًا المحددة في المادة 5 باستعمال التشكيل الأساسي بنسبة 300 bit/s. وستضبط البتة 6 في الرتل DIS على "1".

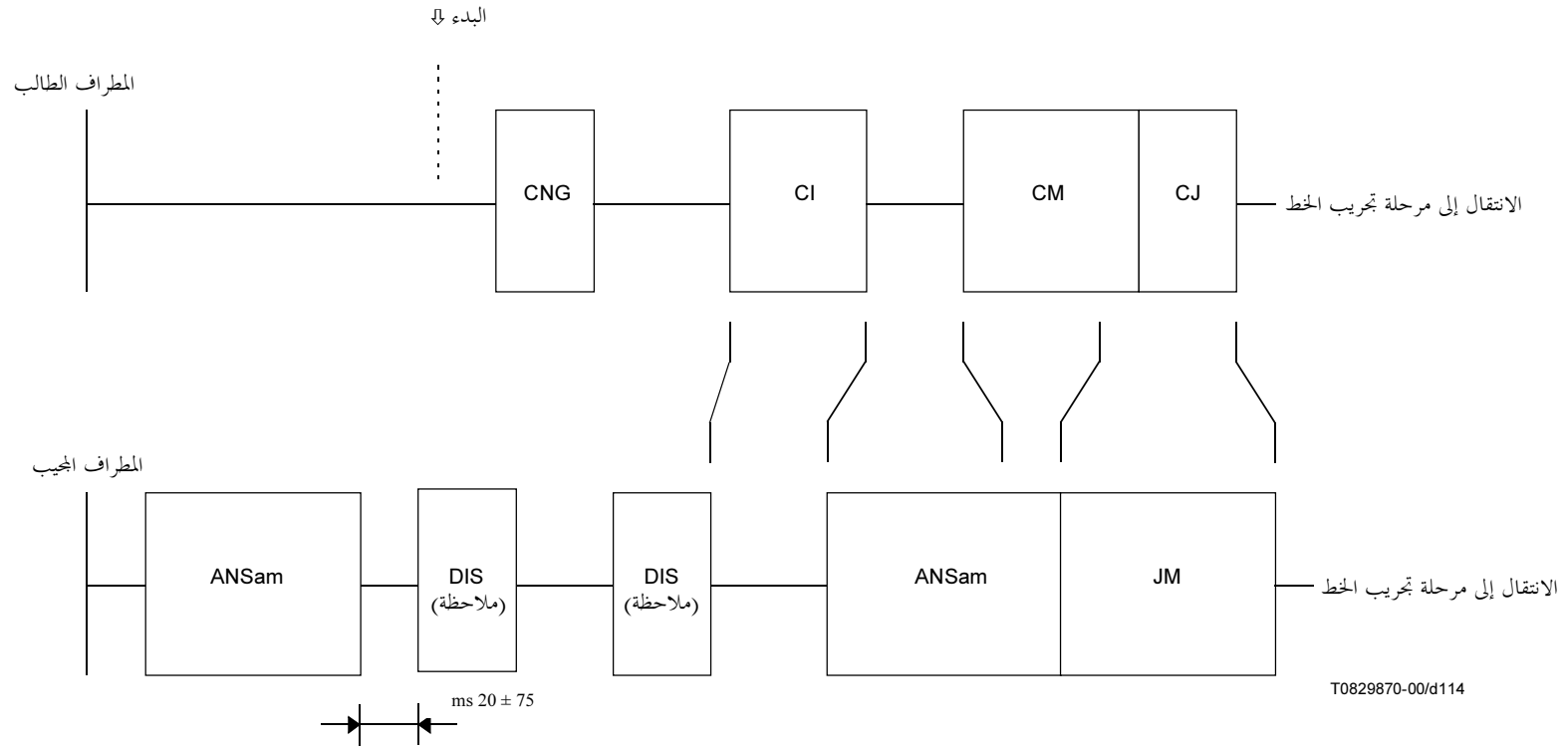
عند تراجع المطراف المحيى إلى الإجراء العادي للزمرة G3 (أي، في حال عدم استقباله إشارة CM بعد إرسال إشارة ANSam، وما إلى ذلك)، ولإعادة تنشيط مزيلات الصدى، يجب أن ينتظر المطراف  $50 \pm 450$  مليثانية قبل إجراء التراجع. وقد تم استنتاج هذه القيمة من  $150 \pm 250$  مليثانية الموضحة في القسم 8.7 "زمن التحرير" للتوصية ITU-T G.168.

ملاحظة - يمكن للمطارييف المطابقة لنسخة 2005 وما قبلها من هذه التوصية عدم الانتظار كل هذه المدة.

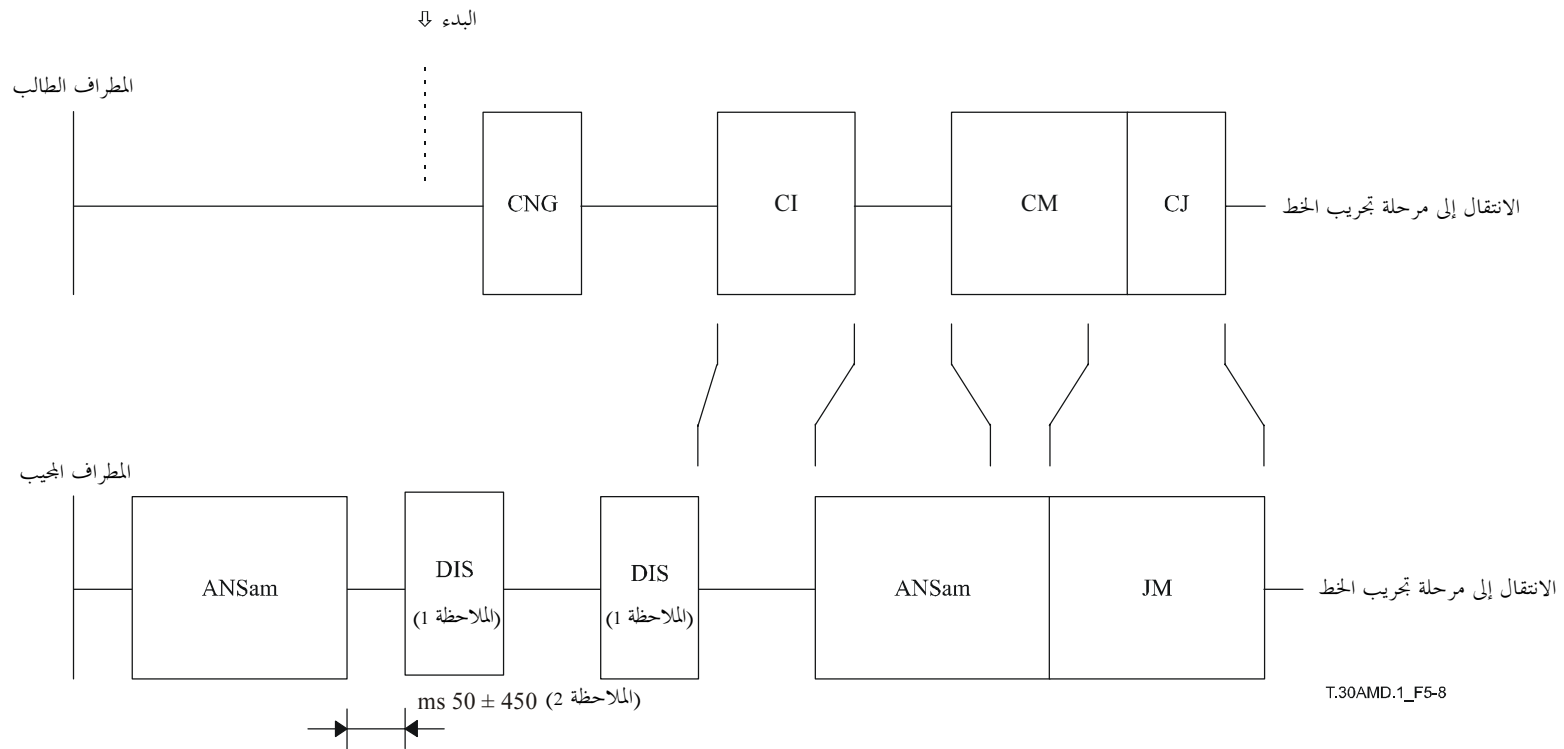
...

5.F أمثلة التابع

...



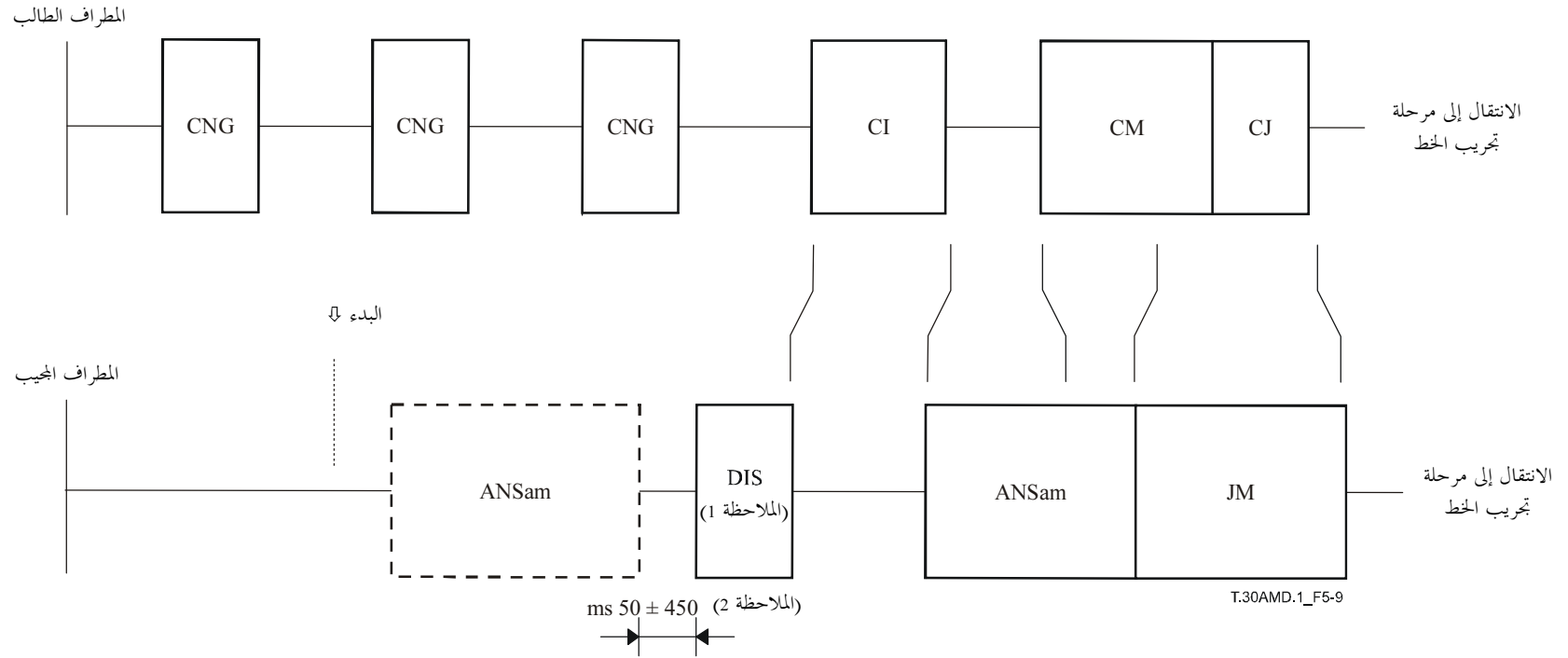
ملاحظة - تضبط البتة 6 على "1".



الملاحظة 1 - تضبط البتة 6 على "1".

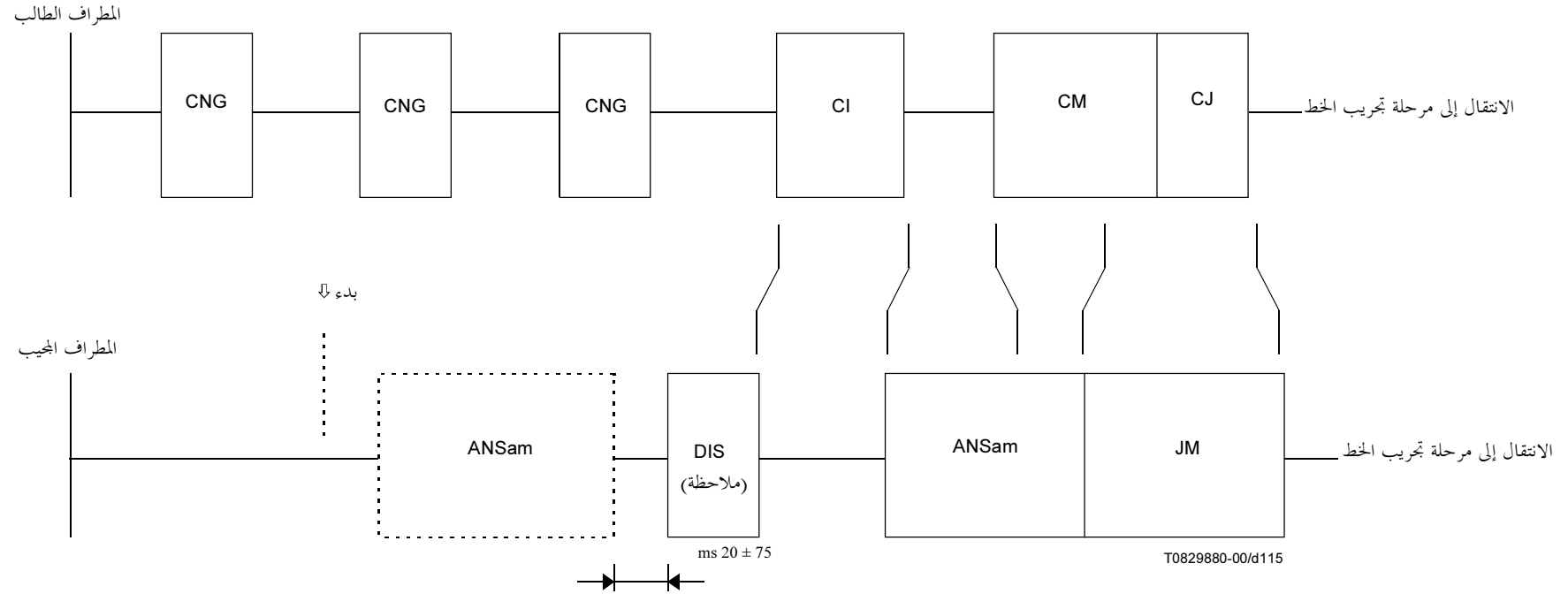
الملاحظة 2 - "25 ± 75" ملي ثانية" في المطاريف المطابقة لنسخة 2005 وما قبلها من هذه التوصية.

### الشكل T.30/8-5.F - إرسال يدوي



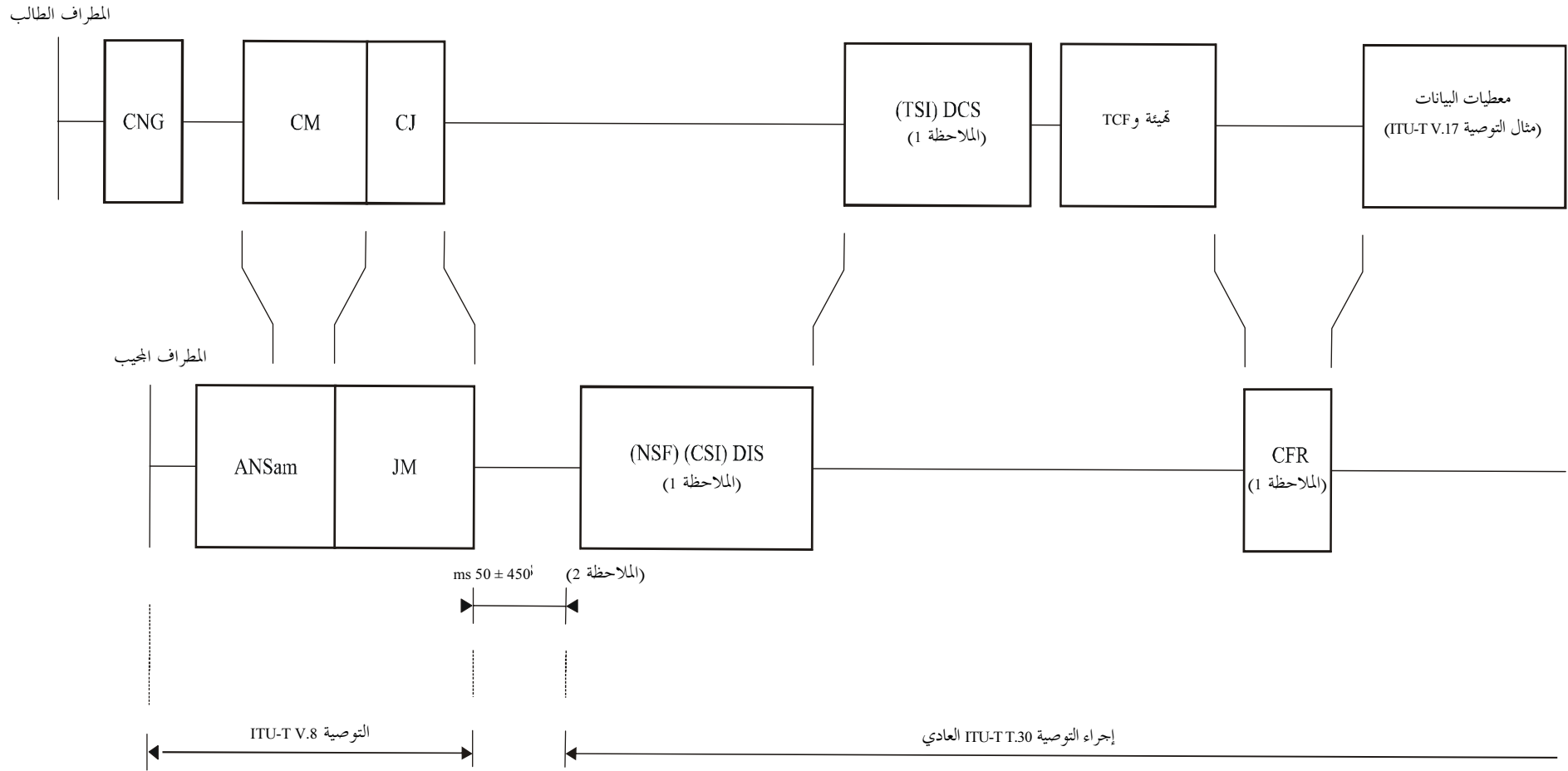
الملاحظة 1 - تضبط البتة 6 على "1".  
 الملاحظة 2 - "25 ± 75" ملي ثانية" في المطاريف المطابقة لنسخة 2005 وما قبلها من هذه التوصية.





ملاحظة - تضبط البتة 6 على "1".

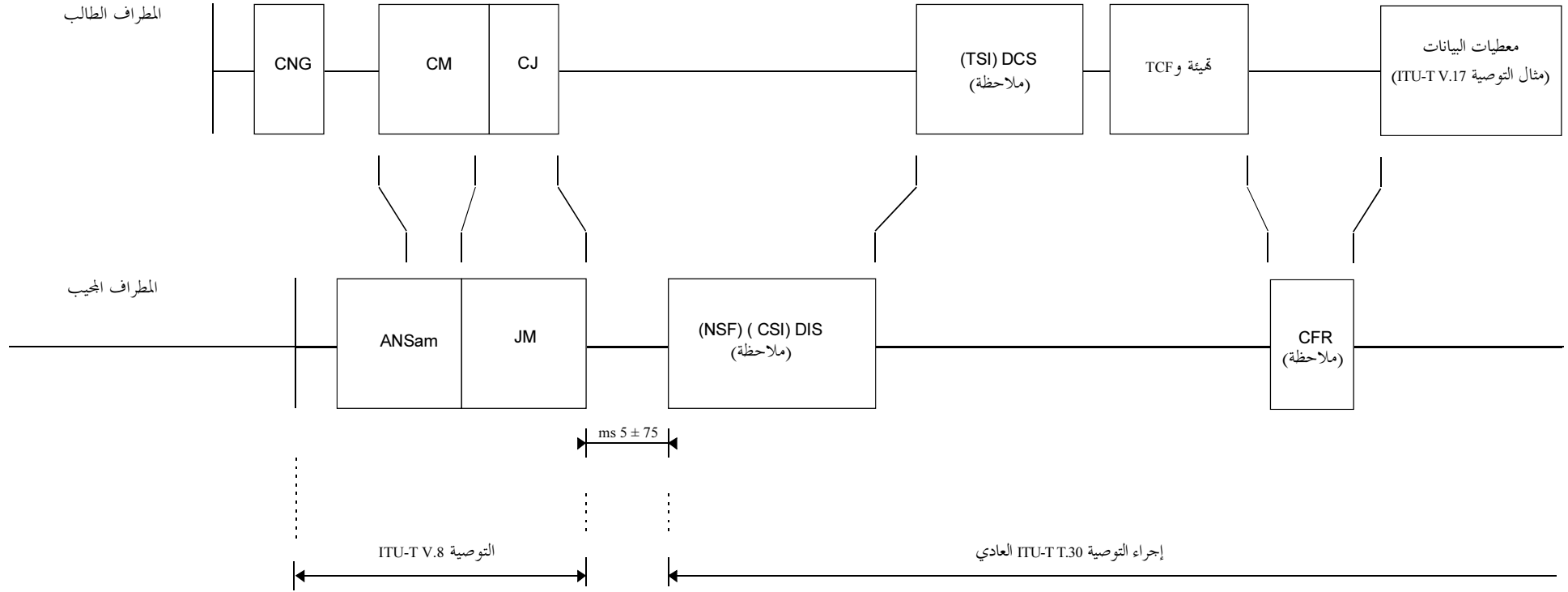
الشكل T.30/5-9.F - استقبال يدوي



T.30AMD.1\_F5-10

الملاحظة 1 - تضبط البتة 6 على "1".

الملاحظة 2 - "25 ± 75" ملي ثانية" في المطاريف المطابقة لنسخة 2005 وما قبلها من هذه التوصية.



T0826950-97/d116

ملاحظة - أسلوب التشكيل V.21.

الشكل T.30/10-5.F - إجراء T.30 العادي بعد التوصية ITU-T V.8

...



## سلاسل التوصيات الصادرة عن قطاع تقييس الاتصالات

السلسلة A	تنظيم العمل في قطاع تقييس الاتصالات
السلسلة D	المبادئ العامة للتعريف
السلسلة E	التشغيل العام للشبكة والخدمة الهاتفية وتشغيل الخدمات والعوامل البشرية
السلسلة F	خدمات الاتصالات غير الهاتفية
السلسلة G	أنظمة الإرسال ووسائطه والأنظمة والشبكات الرقمية
السلسلة H	الأنظمة السمعية المرئية والأنظمة متعددة الوسائط
السلسلة I	الشبكة الرقمية متكاملة الخدمات
السلسلة J	الشبكات الكبلية وإرسال إشارات تلفزيونية وبرامج صوتية وإشارات أخرى متعددة الوسائط
السلسلة K	الحماية من التداخلات
السلسلة L	إنشاء الكبلات وغيرها من عناصر المنشآت الخارجية وتركيبها وحمايتها
السلسلة M	إدارة الاتصالات بما في ذلك شبكة إدارة الاتصالات (TMN) وصيانة الشبكات
السلسلة N	الصيانة: الدارات الدولية لإرسال البرامج الإذاعية الصوتية والتلفزيونية
السلسلة O	مواصفات تجهيزات القياس
السلسلة P	نوعية الإرسال الهاتفي والمنشآت الهاتفية وشبكات الخطوط المحلية
السلسلة Q	التبديل والتشوير
السلسلة R	الإرسال البرقي
السلسلة S	التجهيزات المطرفية للخدمات البرقية
السلسلة T	المطاريق الخاصة بالخدمات التلمائية
السلسلة U	التبديل البرقي
السلسلة V	اتصالات المعطيات على الشبكة الهاتفية
السلسلة X	شبكات المعطيات والاتصالات بين الأنظمة المفتوحة ومسائل الأمن
السلسلة Y	البنية التحتية العالمية للمعلومات وملامح بروتوكول الإنترنت وشبكات الجيل التالي
السلسلة Z	اللغات والجوانب العامة للبرمجيات في أنظمة الاتصالات