



UNIÓN INTERNACIONAL DE TELECOMUNICACIONES

**UIT-T**

SECTOR DE NORMALIZACIÓN  
DE LAS TELECOMUNICACIONES  
DE LA UIT

**Serie Q**

**Suplemento 39**

(03/2002)

SERIE Q: CONMUTACIÓN Y SEÑALIZACIÓN

---

**Informe técnico TRQ.2700: Requisitos para  
la señalización en las redes de acceso que  
soportan el control de llamada independiente  
del portador**

Recomendaciones UIT-T de la serie Q – Suplemento 39

---

RECOMENDACIONES UIT-T DE LA SERIE Q  
CONMUTACIÓN Y SEÑALIZACIÓN

SEÑALIZACIÓN EN EL SERVICIO MANUAL INTERNACIONAL	Q.1–Q.3
EXPLOTACIÓN INTERNACIONAL SEMIAUTOMÁTICA Y AUTOMÁTICA	Q.4–Q.59
FUNCIONES Y FLUJOS DE INFORMACIÓN PARA SERVICIOS DE LA RDSI	Q.60–Q.99
CLÁUSULAS APLICABLES A TODOS LOS SISTEMAS NORMALIZADOS DEL UIT-T	Q.100–Q.119
ESPECIFICACIONES DEL SISTEMA DE SEÑALIZACIÓN N.º 4	Q.120–Q.139
ESPECIFICACIONES DEL SISTEMA DE SEÑALIZACIÓN N.º 5	Q.140–Q.199
ESPECIFICACIONES DEL SISTEMA DE SEÑALIZACIÓN N.º 6	Q.250–Q.309
ESPECIFICACIONES DEL SISTEMA DE SEÑALIZACIÓN R1	Q.310–Q.399
ESPECIFICACIONES DEL SISTEMA DE SEÑALIZACIÓN R2	Q.400–Q.499
CENTRALES DIGITALES	Q.500–Q.599
INTERFUNCIONAMIENTO DE LOS SISTEMAS DE SEÑALIZACIÓN	Q.600–Q.699
ESPECIFICACIONES DEL SISTEMA DE SEÑALIZACIÓN N.º 7	Q.700–Q.799
INTERFAZ Q3	Q.800–Q.849
SISTEMA DE SEÑALIZACIÓN DIGITAL DE ABONADO N.º 1	Q.850–Q.999
RED MÓVIL TERRESTRE PÚBLICA	Q.1000–Q.1099
INTERFUNCIONAMIENTO CON SISTEMAS MÓVILES POR SATÉLITE	Q.1100–Q.1199
RED INTELIGENTE	Q.1200–Q.1699
REQUISITOS Y PROTOCOLOS DE SEÑALIZACIÓN PARA IMT-2000	Q.1700–Q.1799
ESPECIFICACIONES DE LA SEÑALIZACIÓN RELACIONADA CON EL CONTROL DE LLAMADA INDEPENDIENTE DEL PORTADOR	Q.1900–Q.1999
RED DIGITAL DE SERVICIOS INTEGRADOS DE BANDA ANCHA (RDSI-BA)	Q.2000–Q.2999

*Para más información, véase la Lista de Recomendaciones del UIT-T.*

## **Suplemento 39 a las Recomendaciones UIT-T de la serie Q**

### **Informe técnico TRQ.2700: Requisitos para la señalización en las redes de acceso que soportan el control de llamada independiente del portador**

#### **Resumen**

Este Suplemento a las Recomendaciones UIT-T de la serie Q es un informe técnico sobre los procedimientos, flujos de información y elementos de información necesarios para la señalización en las redes de acceso que soportan el control de llamada independiente del portador (BICC). Define los requisitos de señalización para controlar conexiones de portador y retransmitir información relativa a la llamada a través de la red de acceso.

#### **Orígenes**

El Suplemento 39 a las Recomendaciones UIT-T de la serie Q, preparado por la Comisión de Estudio 11 (2001-2004) del UIT-T, fue aprobado por el procedimiento de la Recomendación UIT-T A.13 (10/2000) el 1 de marzo de 2002.

## PREFACIO

La UIT (Unión Internacional de Telecomunicaciones) es el organismo especializado de las Naciones Unidas en el campo de las telecomunicaciones. El UIT-T (Sector de Normalización de las Telecomunicaciones de la UIT) es un órgano permanente de la UIT. Este órgano estudia los aspectos técnicos, de explotación y tarifarios y publica Recomendaciones sobre los mismos, con miras a la normalización de las telecomunicaciones en el plano mundial.

La Asamblea Mundial de Normalización de las Telecomunicaciones (AMNT), que se celebra cada cuatro años, establece los temas que han de estudiar las Comisiones de Estudio del UIT-T, que a su vez producen Recomendaciones sobre dichos temas.

La aprobación de Recomendaciones por los Miembros del UIT-T es el objeto del procedimiento establecido en la Resolución 1 de la AMNT.

En ciertos sectores de la tecnología de la información que corresponden a la esfera de competencia del UIT-T, se preparan las normas necesarias en colaboración con la ISO y la CEI.

## NOTA

En esta publicación, la expresión "Administración" se utiliza para designar, en forma abreviada, tanto una administración de telecomunicaciones como una empresa de explotación reconocida de telecomunicaciones.

## PROPIEDAD INTELECTUAL

La UIT señala a la atención la posibilidad de que la utilización o aplicación de la presente publicación suponga el empleo de un derecho de propiedad intelectual reivindicado. La UIT no adopta ninguna posición en cuanto a la demostración, validez o aplicabilidad de los derechos de propiedad intelectual reivindicados, ya sea por los miembros de la UIT o por terceros ajenos al proceso de elaboración de publicaciones.

En la fecha de aprobación de la presente publicación, la UIT no ha recibido notificación de propiedad intelectual, protegida por patente, que puede ser necesaria para aplicar esta publicación. Sin embargo, debe señalarse a los usuarios que puede que esta información no se encuentre totalmente actualizada al respecto, por lo que se les insta encarecidamente a consultar la base de datos sobre patentes de la TSB.

© UIT 2002

Reservados todos los derechos. Ninguna parte de esta publicación puede reproducirse por ningún procedimiento sin previa autorización escrita por parte de la UIT.

## ÍNDICE

### Página

1	Ámbito de los requisitos de señalización para las redes de acceso que soportan BICC.....	1
2	Referencias .....	3
3	Definiciones.....	5
3.1	Definiciones de asociaciones de señalización.....	5
3.2	Definiciones del modelo funcional.....	5
3.3	Definición de objetos de flujo de señalización.....	8
4	Abreviaturas.....	9
5	Modelo funcional de referencia .....	12
6	Configuraciones de puertos lógicos asociados al usuario.....	15
7	Configuraciones de control ACN-E.....	16
8	Objetos de información de la red de acceso BICC.....	18
9	Objetos de información mostrados en los modelos de referencia .....	20
10	Modelo de flujo de información de red de acceso.....	21
11	Plantilla de flujo de interfaz de red de usuario indirecta .....	21
12	Plantilla de interfaz de concentrador directo .....	21
13	Plantilla de flujo de interfaz de concentrador indirecto.....	22
14	Plantilla de flujo de interfaz de tránsito de concentrador indirecto.....	23
15	Flujos de información de red de acceso.....	24
15.1	Descripción de los flujos de información de red de acceso.....	26
15.1.1	Definición de identificador de acción (establecimiento de portador hacia atrás/hacia adelante) .....	26
15.2	Flujos de información de red de acceso para terminales basados en estímulos en el ISN.....	27
15.2.1	Origen en el terminal – Establecimiento de portador hacia adelante .....	27
15.2.2	Origen en el terminal – Establecimiento de portador hacia atrás.....	27
15.2.3	Origen en la red – Establecimiento de portador hacia atrás .....	27
15.2.4	Origen en la red – Establecimiento de portador hacia adelante .....	27
15.2.5	Origen en el terminal – Llamada intra-ISN – Basado en estímulos .....	28
15.2.6	Liberación en el terminal – BNC propiedad del ISN-A .....	28
15.2.7	Liberación en el terminal – BNC propiedad del ACN-E .....	28
15.2.8	Liberación en la red – BNC propiedad del ISN-A .....	28

	<b>Página</b>
15.2.9 Liberación en la red – BNC propiedad del ACN-E.....	28
15.3 Admisión de llamada.....	29
15.3.1 Admisión de llamada – Origen en el terminal – Basado en estímulos.....	29
15.3.2 Admisión de llamada – Origen en la red – Basada en estímulos .....	33
15.4 Establecimiento de portador.....	34
15.4.1 Establecimiento de portador – ISN-A a ACN-E – Independiente del terminal.....	35
15.4.2 Establecimiento de portador – ACN-E a ISN-A – Independiente del terminal.....	39
15.4.3 Establecimiento de portador – ACN-E(1) a ACN-E(2) – Independiente del terminal.....	44
15.4.4 Establecimiento de portador a través del ACN-T – ISN-A a ACN-E – Independiente del terminal .....	50
15.4.5 Establecimiento de portador a través del ACN-T – ACN-E a ISN-A – Independiente del terminal .....	58
15.4.6 Corte completo de portador en el ACN-T – Independiente del terminal .....	62
15.5 Establecimiento de llamada.....	64
15.5.1 Establecimiento de llamada – Origen en el terminal – Basado en estímulos.....	65
15.5.2 Establecimiento de llamada – Origen en la red – Basada en estímulos .....	69
15.5.3 Establecimiento de llamada – Origen en la red – Central troncal basada en estímulos .....	75
15.5.4 Establecimiento de llamada intra-ISN – ACN-E de terminación – Basado en estímulos.....	80
15.6 Liberación de llamada .....	84
15.6.1 Liberación de llamada – Liberación en el terminal – Basado en estímulos ...	84
15.6.2 Liberación de llamada – Liberación en la red – Basada en estímulos.....	88
15.7 Liberación de portador .....	92
15.7.1 Liberación de portador – ISN-A a ACN-E – Independiente del terminal.....	92
15.7.2 Liberación de portador – ACN-E a ISN-A – Independiente del terminal.....	96
15.7.3 Liberación de portador a través del ACN-T – ISN-A a ACN-E – Independiente del terminal .....	100
15.7.4 Liberación de portador a través del ACN-T – ACN-E a ISN-A – Independiente del terminal .....	105
15.8 Flujos de información de red de acceso para terminales funcionales en el ISN.....	107
15.8.1 Origen en el terminal – Establecimiento de portador hacia adelante .....	107
15.8.2 Origen en el terminal – Establecimiento de portador hacia atrás.....	107
15.8.3 Origen en la red – Establecimiento de portador hacia atrás .....	107
15.8.4 Origen en la red – Establecimiento de portador hacia adelante .....	107
15.8.5 Origen en el terminal – Llamada intra-ISN – Basado en funciones.....	108
15.8.6 Liberación en el terminal – BNC propiedad del ISN-A.....	108

15.8.7	Liberación de terminal – BNC propiedad del ACN-E .....	108
15.8.8	Liberación en la red – BNC propiedad del ISN-A .....	108
15.8.9	Liberación en la red – BNC propiedad del ACN-E.....	108
15.9	Admisión de llamada .....	109
15.9.1	Admisión de llamada – Origen en el terminal – Basado en funciones.....	109
15.9.2	Admisión de llamada – Origen en la red – Basada en funciones .....	112
15.10	Establecimiento de llamada .....	113
15.10.1	Establecimiento de llamada – Origen en la red – Basado en funciones.....	114
15.10.2	Establecimiento de llamada – Origen en la red – Basada en funciones .....	118
15.11	Liberación de llamada .....	123
15.11.1	Liberación de llamada – Liberación en el terminal – Basado en funciones..	123
15.11.2	Liberación de llamada – Liberación en la red – Basada en funciones .....	127
16	Descripción funcional del nodo de mediación de interfaz (IMN, <i>interface mediation node</i> ) .....	129
16.1	Descripción de los flujos de información en la configuración IMN .....	132
16.2	Flujos de información para terminales con estímulos .....	132
16.2.1	Origen en el terminal – Establecimiento de portador hacia adelante .....	132
16.2.2	Origen en el terminal – Establecimiento de portador hacia atrás .....	132
16.2.3	Origen en la red – Establecimiento de portador hacia atrás .....	133
16.2.4	Origen en la red – Establecimiento de portador hacia adelante .....	133
16.2.5	Origen en el terminal – Llamada intra-IMN – Basado en estímulos.....	133
16.2.6	Liberación en el terminal – BNC propiedad del SN.....	133
16.2.7	Liberación en el terminal – BNC propiedad del ACN-E .....	133
16.2.8	Liberación en la red – BNC propiedad del SN.....	134
16.2.9	Liberación en la red – BNC propiedad del ACN-E.....	134
16.3	Flujos de información para terminales funcionales.....	134
16.3.1	Origen en el terminal – Establecimiento de portador hacia adelante .....	134
16.3.2	Origen en el terminal – Establecimiento de portador hacia atrás .....	134
16.3.3	Origen en la red – Establecimiento de portador hacia atrás .....	134
16.3.4	Origen en la red – Establecimiento de portador hacia adelante .....	134
16.3.5	Origen en el terminal – Llamada intra-IMN – Basado en funciones .....	134
16.3.6	Liberación de terminal – BNC propiedad del SN .....	135
16.3.7	Liberación en el terminal – BNC propiedad del ACN-E .....	135
16.3.8	Liberación en la red – BNC propiedad del SN.....	135
16.3.9	Liberación en la red – BNC propiedad del ACN-E.....	135
16.4	Admisión de llamada .....	135
16.5	Establecimiento de portador .....	136
16.5.1	Establecimiento de portador hacia atrás para llamadas con origen en el terminal – Independiente del terminal.....	137

	<b>Página</b>
16.5.2 Establecimiento de portador hacia adelante para llamadas con origen en la red – Independiente del terminal .....	141
16.5.3 Establecimiento de portador hacia adelante para llamadas con origen en el terminal – Independiente del terminal .....	145
16.5.4 Establecimiento de portador hacia atrás para llamadas con origen en la red – Independiente del terminal .....	149
16.6 Establecimiento de llamada .....	151
16.6.1 Establecimiento de llamada – Origen en el terminal – Basado en estímulos .....	152
16.6.2 Establecimiento de llamada – Origen en el terminal – Basado en funciones .....	157
16.6.3 Establecimiento de llamada – Origen en la red – Basada en estímulos .....	162
16.6.4 Establecimiento de llamada – Origen en la red – Basada en funciones .....	166
16.7 Liberación de llamada .....	171
16.7.1 Liberación de llamada – Liberación en el terminal – Basado en estímulos ...	172
16.7.2 Liberación de llamada – Liberación en el terminal – Basado en funciones ...	176
16.7.3 Liberación de llamada – Liberación en la red – Basada en estímulos .....	180
16.7.4 Liberación de llamada – Liberación en la red – Basada en funciones .....	184
16.8 Liberación de portador .....	187
16.8.1 Liberación de portador – ACN-E a SN – Independiente del terminal .....	188
16.8.2 Liberación de portador – SN a ACN-E – Independiente del terminal .....	191
17 Guía resumen de los flujos de información .....	192



## Informe técnico TRQ.2700: Requisitos para la señalización en las redes de acceso que soportan el control de llamada independiente del portador

### 1 Ámbito de los requisitos de señalización para las redes de acceso que soportan BICC

El acceso BICC proporciona un modelo de referencia funcional, flujos de señalización y requisitos para la señalización en las redes de acceso que soportan el control de llamada independiente del portador.

En el ámbito de los requisitos de acceso BICC, existen tres tipos de configuraciones de acceso desde el punto de vista de la red BICC. Estas configuraciones de acceso son:

- 1) Configuración de interfaz de red de usuario directa (BICC conectado a la uni).
- 2) Configuración de interfaz entre redes (BICC conectado a la nni).
- 3) Configuración de interfaz de red de usuario indirecta (BICC conectado a la interfaz de red de acceso(ani)).

Estas tres configuraciones de acceso se muestran en la figura 1. DSS1 y el acceso de bucle analógico al BICC son ejemplos prácticos de la configuración de acceso 1. Ejemplos de la configuración de acceso 2 son el acceso al BICC de ISUP y SIP, y de la configuración 3 son DSS1 y el acceso de bucle analógico al BICC a través de una interfaz de paquetes en la línea de abonado digital (DSL) o del híbrido fibra coaxial (HFC) principal.

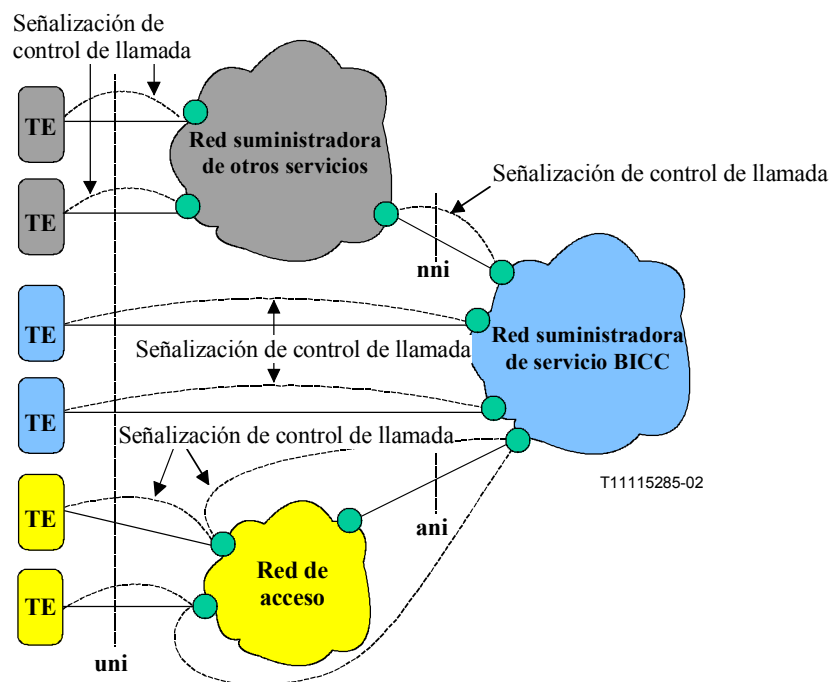
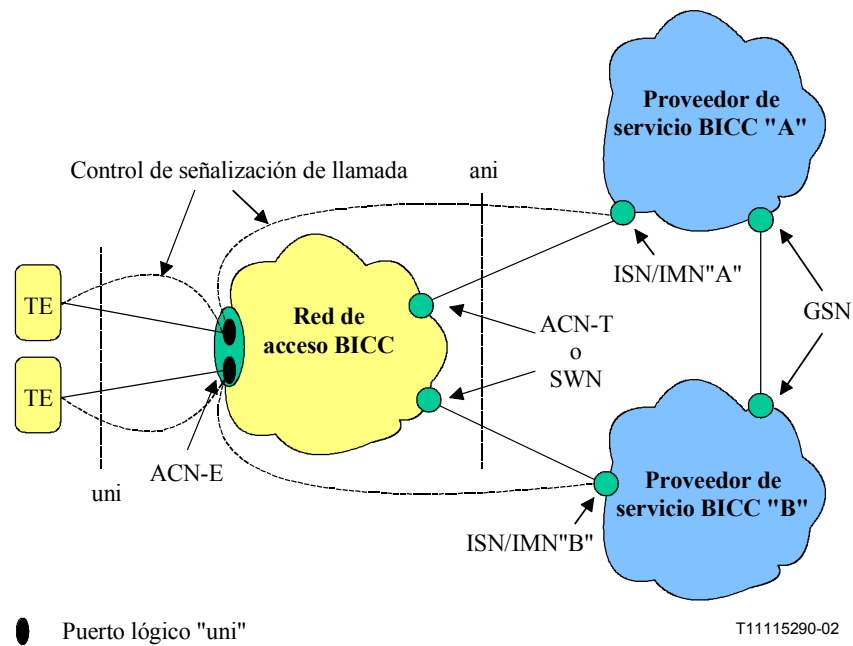


Figura 1 – Topologías de red y puntos de referencia para acceso BICC

Este Suplemento proporciona un modelo de referencia funcional, flujos de señalización y requisitos para el soporte de redes de acceso con control de llamada independiente del portador. Amplía el control de llamada independiente del portador a través de la red de acceso que se extiende desde el nodo de servicio local hasta la ubicación en la que se conecta a la red el equipo terminal.



**Figura 2 – Red de acceso BICC y ámbito de la TRQ.2700**

En la figura 2 se muestran dos terminales que representan a dos usuarios diferentes, cada uno servido por un proveedor de servicio BICC diferente. Estos dos usuarios están conectados al mismo ACN-E mediante puertos lógicos separados. En la figura 2, los proveedores de servicio BICC están unidos a la red de acceso BICC mediante nodos de concentración de acceso diferenciados – nodos de tránsito (ACN-T) o de conmutación (SWN). Se podría utilizar un único ACN-T o un único SWN. Si se utiliza un ACN-T, se podría utilizar en la red de acceso una tecnología de transporte de portador diferente de la tecnología de transporte de portador utilizada entre el ACN-T y la red proveedora de servicio BICC.

Aunque en la figura 1 se muestren dos proveedores de servicio BICC independientes, lo importante es que se permita a más de un ISN/IMN tener una relación de señalización y de transporte en un ACN-E. Estos ISN/IMN pueden estar en un único dominio de la red proveedora de servicio o en dominios separados del proveedor de servicio. Un único usuario, sin embargo, estaría asociado con un único ISN/IMN.

Los requisitos iniciales de alto nivel para la red de acceso BICC incluyen las capacidades siguientes. No se excluyen otras capacidades tales como el transporte mediante portadores IP si ya se han descrito para la red básica BICC.

- 1) Se deben soportar los siguientes protocolos de control de llamada:
  - Bucle analógico.
  - DSS1.
  - DSS2.
- 2) Se deben soportar los siguientes protocolos de control de portador:
  - DSS2 como se especifica en la Rec. UIT-T Q.2931.
  - Señalización AAL tipo 2 como se especifica en la Rec. UIT-T Q.2630.2.
  - IPBCP como se especifica en la Rec. UIT-T Q.1970.

Se incluyen otros protocolos de portador que pueden ser soportados por el protocolo BICC.

- 3) Se debe soportar el interfuncionamiento con los protocolos siguientes:
  - V5.1, V5.2.

## 2 Referencias

La siguiente es una lista de referencias informativas para la señalización de red de acceso:

- [1] Recomendación UIT-T I.363.1 (1996), *Capa de adaptación del modo transferencia asíncrono tipo 1.*
- [2] Recomendación UIT-T I.363.2 (2000), *Capa de adaptación del modo de transferencia asíncrono tipo 2.*
- [3] Recomendación UIT-T I.366.1 (1998), *Subcapa de convergencia específica del servicio de segmentación y reensamblado para la capa de adaptación del modo transferencia asíncrona tipo 2.*
- [4] Recomendación UIT-T I.366.2 (2000), *Subcapa de convergencia específica de servicio de capa de adaptación del modo transferencia asíncrono tipo 2 para servicios de banda estrecha.*
- [5] Recomendación UIT-T Q.115 (1999), *Lógica del control de los dispositivos de control de eco.*
- [6] Recomendación UIT-T Q.761 (1999), *Sistema de señalización N.º 7 – Descripción funcional de la parte usuario de la RDSI.*
- [7] Recomendación UIT-T Q.762 (1999), *Sistema de señalización N.º 7 – Funciones generales de los mensajes y señales de la parte usuario de la RDSI.*
- [8] Recomendación UIT-T Q.763 (1999), *Sistema de señalización N.º 7 – Formatos y códigos de la parte usuario de la RDSI.*
- [9] Recomendación UIT-T Q.764 (1999), *Sistema de señalización N.º 7 – Procedimientos de señalización de la parte usuario de la RDSI.*
- [10] Recomendación UIT-T Q.766 (1993), *Objetivos de funcionamiento en la aplicación de la red digital de servicios integrados.*
- [11] Recomendación UIT-T Q.701 (1993), *Descripción funcional de la parte transferencia de mensajes del sistema de señalización N.º 7.*
- [12] Recomendación UIT-T Q.702 (1988), *Enlace de datos de señalización.*
- [13] Recomendación UIT-T Q.703 (1996), *Enlace de señalización.*
- [14] Recomendación UIT-T Q.704 (1996), *Funciones y mensajes de red de señalización.*
- [15] Recomendación UIT-T Q.706 (1993), *Calidad de señalización de la parte transferencia de mensajes.*
- [16] Recomendación UIT-T Q.765 (2000), *Sistema de señalización N.º 7 – Mecanismo de transporte de aplicación.*
- [17] Recomendación UIT-T Q.931 (1998), *Especificación de la capa 3 de la interfaz usuario-red de la red digital de servicios integrados para el control de la llamada básica.*
- [18] Recomendación UIT-T Q.932 (1998), *Sistema de señalización digital de abonado N.º 1 – Procedimientos genéricos para el control de los servicios suplementarios de RDSI.*
- [19] Recomendación UIT-T Q.1901 (2000), *Protocolo de control de llamada independiente del portador.*
- [20] Recomendación UIT-T Q.1902.1 (2001), *Protocolo de control de llamada independiente del portador (conjunto de capacidades 2): Descripción funcional.*

- [21] Recomendación UIT-T Q.1902.2 (2001), *Protocolo de control de llamada independiente del portador (conjunto de capacidades 2) y parte usuario de la RDSI del sistema de señalización N.º 7: Funciones generales de mensajes y parámetros.*
- [22] Recomendación UIT-T Q.1902.3 (2001), *Protocolo de control de llamada independiente del portador (conjunto de capacidades 2) y parte usuario de la RDSI del sistema de señalización N.º 7: Formatos y códigos.*
- [23] Recomendación UIT-T Q.1902.4 (2001), *Protocolo de control de llamada independiente del portador (conjunto de capacidades 2): Procedimientos de llamada básica.*
- [24] Recomendación UIT-T Q.1902.5 (2001), *Protocolo de llamada independiente del portador (conjunto de capacidades 2): Excepciones al mecanismo de transporte de aplicación en el contexto del control de llamada independiente del portador.*
- [25] Recomendación UIT-T Q.1902.6 (2001), *Protocolo de llamada independiente del portador (conjunto de capacidades 2): Procedimientos de señalización genéricos para el soporte de los servicios suplementarios de la parte de usuario de la red digital de servicios integrados.*
- [26] Recomendación UIT-T Q.2140 (1995), *Capa de adaptación del modo de transferencia asíncrono de la red digital de servicios integrados de banda ancha. Función de coordinación específica de servicio para señalización en la interfaz de nodo de red.*
- [27] Recomendación UIT-T Q.2150.0 (2001), *Servicio genérico de transporte de señalización.*
- [28] Recomendación UIT-T Q.2150.1 (2001), *Convertidor de transporte de señalización en la parte transferencia de mensajes 3 y 3b.*
- [29] Recomendación UIT-T Q.2150.2 (2001), *Convertidor de transporte de señalización en el protocolo con conexión específico del servicio y el protocolo con conexión específico del servicio en un entorno multienlace y sin conexión.*
- [30] Recomendación UIT-T Q.2210 (1996), *Funciones y mensajes de nivel 3 de la parte de transferencia de mensajes que utilizan los servicios de la Recomendación UIT-T Q.2140.*
- [31] Recomendación UIT-T Q.2630.1 (1999), *Protocolo de señalización de la capa de adaptación del modo de transferencia asíncrono tipo 2 – Conjunto de capacidades 1.*
- [32] Recomendación UIT-T Q.2630.2 (2000), *Protocolo de señalización de la capa de adaptación del modo de transferencia asíncrono tipo 2 – Conjunto de capacidades 2.*
- [33] Recomendación UIT-T Q.2931 (1995), *Sistema de señalización digital de abonado N.º 2 – Especificación de la capa 3 de la interfaz usuario-red para control de llamada/conexión básica.*
- [34] Recomendación UIT-T Q.2932.1 (1996), *Sistema de señalización digital de abonado N.º 2 – Protocolo funcional genérico – Funciones básicas.*
- [35] Recomendaciones UIT-T de la serie Q.2961.x, *Sistema de señalización digital de abonado N.º 2 – Parámetros de tráfico adicionales.*
- [36] Recomendación UIT-T Q.2962 (1998), *Sistema de señalización digital de abonado N.º 2 – Negociación de las características de conexión durante la fase de establecimiento de la comunicación/conexión.*
- [37] Recomendación UIT-T Q.2963.1 (1999), *Sistema de señalización digital de abonado N.º 2 – Modificación de la conexión: Modificación de la velocidad de cresta de células por el propietario de la conexión.*

- [38] Recomendaciones UIT-T de la serie Q – Suplemento 16 (1999), Informe técnico TRQ.2140: *Requisitos de señalización para el soporte de servicios de banda estrecha mediante tecnologías de transporte de banda ancha.*
- [39] Recomendaciones UIT-T de la serie Q – Suplemento 31 (2000), Informe técnico TRQ.2141.0: *Requisitos de señalización para el soporte de servicios de banda estrecha con tecnologías de transporte de banda ancha – Conjunto de capacidades 2.*
- [40] Recomendaciones UIT-T de la serie Q – Suplemento 32 (2000), Informe técnico TRQ.2141.1: *Requisitos de señalización para el soporte de servicios de banda estrecha mediante tecnologías de transporte de banda ancha – Flujo de señalización del conjunto de capacidades 2.*

### 3 Definiciones

#### 3.1 Definiciones de asociaciones de señalización

En este Suplemento se consideran las asociaciones de señalización siguientes.

**3.1.1 asociación de señalización de control de llamada (CSM a CSM):** Se utiliza para establecer, modificar y liberar llamadas y servicios asociados con dichas llamadas entre el ACN-E y el ISN/IMN-A.

**3.1.2 asociación de señalización de control de acceso (ACF-E a ACF-N):** Se utiliza para insertar, modificar y liberar asociaciones de portador entre el ACN-E y el ISN-A o entre el ACN-E y el SN adyacente en el extremo de la red, en el caso de la configuración IMN.

**3.1.3 asociación de señalización de control de medios distantes (RMCF-E a RMCF-N):** Se utiliza para insertar, modificar y suprimir tonos y señales en el puerto de usuario en el ACN-E y para responder a eventos detectados en el puerto de usuario en el ACN-E que estén asociados con dichos tonos y señales.

**3.1.4 asociación de señalización de control de portador (BCF a BCF):** Se utiliza para establecer, modificar y liberar la conexión de transporte de portador vigente entre las BIWF, controlada mediante la BCF en el ACN-E, y una BCF en otro lugar de la red BICC.

#### 3.2 Definiciones del modelo funcional

Las siguientes son definiciones de entidades funcionales del modelo funcional compuesto:

**3.2.1 nodo de concentración de acceso (ACN, *access concentration node*):** Entidad funcional que proporciona la interfaz entre facilidades de acceso, tales como el bucle analógico o la RDSI y la red de acceso BICC. Esta entidad funcional puede contener uno o más modelos relevadores de estados de llamada (CSM-R), por lo menos una función de control de acceso (ACF), por lo menos una función de control de medios distantes (RMCF) y una o más funciones de interfuncionamiento (BIWF) que contienen funciones de control de portador (BCF). CSM-R, RMCF y BIWF interactúan con las facilidades de acceso y con sus funciones pares en la red de acceso BICC o en la red principal de banda ancha BICC. La ACF interactúa con sus funciones pares en la red de acceso BICC. Los ACN interactúan con otros ACN, en su propio dominio de red de acceso BICC, así como con equipos terminales y con los ISN/IMN en la red principal de banda ancha BICC. Múltiples funciones relevadoras de control de portador BCF-R en una BIWF del ACN interactúan con las BCF incluidas en otras entidades BIWF del acceso BICC y de las redes principales de banda ancha BICC. En este Suplemento el ACN-E no está vinculado con respecto a su ubicación. Puede estar situado en las instalaciones del cliente o en las facilidades de acceso operadas por el proveedor de servicio de red.

**3.2.2 función de control de acceso (ACF, *access control function*):** La ACF es una entidad funcional que proporciona una vinculación neutra entre múltiples protocolos de control de llamada

y múltiples protocolos de control de portador. Vincula el nodo de concentración de acceso del ISN/IMN a través de múltiples nodos de conmutación de portador. Se utilizan tres tipos de ACF en el modelo funcional de red de acceso: ACF-E, ACF-N, y ACF-T.

- La función de borde control de acceso (ACF-E) media entre el control de llamada y el control de portador para proporcionar los recursos solicitados para la llamada. Interactúa con la ACF-N en el ISN/IMN-A para obtener los recursos de red de acceso adecuados bajo el control del ISN/IMN-A.
- La función nodal de control de acceso (ACF-N) media entre el control de llamada y el control de portador para proporcionar los recursos solicitados para la llamada. Interactúa entre la ACF-E en el ACN-E y la ACF-T para asignar los recursos de red de acceso adecuados para la llamada.
- La función de tránsito de control de acceso (ACF-T) permite al ISN/IMN gestionar dos tipos diferentes de portadores a través de la red de acceso. Interactúa con la ACF-N en el ISN/IMN-A para obtener los recursos de red de acceso adecuados bajo el control del ISN/IMN-A. Por ejemplo, el ISN/IMN-A puede designar un portador AAL 2 entre el ACN-E y el ACN-T, mientras designa un portador IP entre el ACN-T y una BIWF distante.

**3.2.3 conexión de red principal (BNC, *backbone network connection*):** Representa la conexión de transporte de borde a borde dentro de la red principal; está constituida por uno o más enlaces de conexión de red principal (BNCL). La conexión de red principal representa un segmento de la conexión portadora de red (NBC) de borde a borde.

**3.2.4 enlace de conexión de red principal (BNCL, *backbone network connection link*):** Representa la facilidad de transporte entre dos entidades de red principal adyacentes que contiene una función de control de portador.

**3.2.5 función de control de portador (BCF, *bearer control function*):** Obsérvese que en el mencionado modelo funcional se ilustran tres tipos de BCF: BCF-E, BCF-R y BCF-N.

- La función de borde de control de portador (BCF-E), proporciona el control de la función de conmutación de portador y retransmite las peticiones de señalización de control de portador a la siguiente BCF para completar la conexión de red principal de borde a borde.
- La función relevadora de control de portador (BCF-R) proporciona el control de la función de conmutación de portador y retransmite las peticiones de señalización de control de portador hacia la BCF siguiente para completar la conexión de red principal de borde a borde.
- La función nodal de control de portador (BCF-N) proporciona el control de la función de conmutación de portador, la capacidad de comunicación con su función de servicio de llamada (CSF) asociada y la capacidad de señalización necesaria para establecer y liberar la conexión de red principal con su entidad par (BCF-N).

**3.2.6 segmento de control de portador (BCS, *bearer control segment*):** Representa la relación de señalización entre dos entidades funcionales de control de portador (BCF) adyacentes.

**3.2.7 función de interfuncionamiento de portador (BIWF, *bearer interworking function*):** Entidad funcional que proporciona funciones de correspondencia/conmutación de control de portador y de medios dentro de un nodo de servicio de interfaz (ISN) o de un nodo de concentración de acceso (ACN). Una BIWF contiene una función nodal de control de portador (BCF-N) o una función de borde de control de portador (BCF-E) y una o más MCF y MMSF y es equivalente funcionalmente a una pasarela de medios que incorpora control de portador. Véanse los documentos de requisitos generales para las definiciones de MCF y MMSF.

**3.2.8 función de servicio de llamada (CSF, *call service function*):** La CSF proporciona las acciones nodales de control de servicio asociadas con el servicio de acceso, interactuando con la señalización de control de llamada de acceso y con la señalización de control de llamada

independiente del portador (BICC). Señala a su entidad par (CSF) en la red BICC o a un ACN-E en la red de acceso BICC las características de la llamada. Invoca, utilizando el modelo de estados de llamada (CSM), las funciones nodales de control de acceso (ACF-N) y las funcionales nodales de control de medios distantes (RMCF-N) necesarias para transportar la señalización de control de llamada a través de la red de acceso de banda ancha BICC. También invoca las funciones nodales de control de portador (BCF-N) necesarias para transportar el servicio portador de banda estrecha a través de la red de acceso de banda ancha BICC.

**3.2.9 modelo de estados de llamada (CSM, *call state model*):** Obsérvese que en el citado modelo funcional se ilustran dos tipos de CSM, CSM-N y CSM-R.

- El modelo de estados de llamada (CSM-N) proporciona las acciones nodales de control de servicio asociadas con el servicio de acceso mediante interfuncionamiento con señalización de control de llamada de acceso y señalización de llamada independiente del portador (BICC). Señala a su entidad par (CSM-N) las características de la llamada e invoca las funciones nodales de control de acceso (ACF-N) y las funciones nodales de control de medios distantes (RMCF-N) necesarias para transportar la señalización de control de llamada a través de la red principal de banda ancha. También invoca las funciones nodales de control de portador (BCF-N) necesarias para transportar el servicio portador de banda estrecha a través de la red principal de banda ancha.
- El modelo relevador de estado de llamada (CSM-R) proporciona las acciones de tránsito de servicio necesarias para establecer y mantener una llamada de red principal en su portador asociado retransmitiendo la señalización entre el CSM-N y el equipo terminal.

**3.2.10 nodo de mediación de interfaz (*interface mediation node*):** El IMN es una entidad funcional que proporciona la interfaz con la red de acceso. Esta entidad funcional contiene una o más funciones nodales de servicio de llamada (CSF-N), la función nodal de control de acceso (ACF-N) y la función nodal de control de medios distantes (RMCF-N). El IMN no tiene control directo sobre una función de interfuncionamiento de portador (BIWF) propia, pero controla a distancia la BIWF en la red de acceso mediante la RMCF-N y la ACF-N. La BIWF en la red de acceso interactúa directamente con sus entidades par dentro de la red principal de banda ancha.

**3.2.11 nodo de servicio de interfaz (ISN, *interface serving node*):** Entidad funcional que proporciona la interfaz con la RDSI, el acceso y redes principales de banda ancha. Esta entidad funcional contiene una o más funciones nodales de servicio de llamada (CSF-N) y una o más funciones de interfuncionamiento (BIWF) que interactúan con la red RDSI y con sus entidades par dentro de las redes de acceso BICC y principal de banda ancha BICC. El ISN también incluye la función nodal de control de acceso (ACF-N) y la función nodal de control de medios distantes (RMCF-N).

**3.2.12 conexión portadora de red (NBC, *network bearer connection*):** Se utiliza para transportar un servicio portador seleccionado por el usuario entre dos o más equipos terminales (TE).

**3.2.13 función de control de medios distantes (RMCF, *remote media control function*):** La RMCF es una entidad funcional que origina y finaliza las instrucciones de control de pasarela de medios. Proporciona una unión horizontal entre el ISN/IMN y el ACN-E para transmitir la información de control de pasarela de medios entre el CSM en el ISN/IMN y el puerto específico del terminal en el ACN-E. En el modelo funcional de red de acceso se ilustran dos tipos de RMCF: RMCF-E y RMCF-N.

- La función de borde de control de medios distantes (RMCF-E) transmite las instrucciones de control de medios hacia y desde el puerto específico del terminal en el ACN-E. Interactúa con la RMCF-N en el ISN/IMN-A para transmitir instrucciones hacia y desde la CSF en el ISN/IMN-A.
- La función nodal de control de medios distantes (RMCF-N) convierte los mensajes de control de llamada recibidos desde el CSM en instrucciones de control de medios.

Interactúa con la RMCF-E en el ACN-E para transmitir instrucciones de control de medios hacia y desde el puerto específico del terminal. Puede también interactuar con la BIWF en el ISN-A para transmitir instrucciones de control de medios desde y hacia la terminación de acceso en la BIWF.

**3.2.14 nodo de servicio (SN, *servicing node*):** Término genérico que en este Suplemento hace referencia al ISN o al IMN.

**3.2.15 equipo terminal (TE, *terminal equipment*):** Representa el equipo de acceso del cliente utilizado para solicitar y finalizar servicios de conectividad asociados a la red.

### **3.3 Definición de objetos de flujo de señalización**

Los objetos siguientes son los objetos de señalización que habrán de estar contenidos en las definiciones del procedimiento de flujo de información. Estos objetos se utilizarán en el conjunto de flujos de información presentados en este Suplemento.

**3.3.1 identificador de asociación de control de acceso (ACA-ID, *access control association identifier*):** Es un objeto de información único entre dos entidades de señalización ACF.

**3.3.2 dirección de nodo de concentración de acceso:** Identificador único dentro del dominio de un ISN/IMN que hace referencia a cada ACN.

**3.3.3 identificador de acción:** Especifica la acción de control de acceso que se ha de realizar.

**3.3.4 Identificador de segmento de control de portador (BCS-ID, *bearer control segment ID*):** Identifica la asociación de señalización entre dos entidades de control de portador lógicamente adyacentes.

**3.3.5 identificador de unidad de control de portador (BCU-ID, *bearer control unit identifier*):** Este objeto de señalización identifica unívocamente el puerto de control BIWF y se puede utilizar para obtener la dirección de control BIWF para comunicaciones verticales.

**3.3.6 características de conexión de red principal:** Identifica el tipo de BNC seleccionado (es decir, AAL 1 o AAL 2).

**3.3.7 identificador de conexión de red principal (BNC-ID, *backbone network connection ID*):** Identifica la asociación de señalización entre la BCF-N en el ISN o la BCF en el SN adyacente en el extremo de la red en el caso de la configuración IMN y la BCF en el nodo de concentración de acceso (ACN). Este objeto de señalización equivale genéricamente al identificador de conexión de canal virtual (VCCI), si se establece una conexión de canal virtual ATM entre los ISN, o al identificador de conexión AAL tipo 2 si se establece una conexión AAL tipo 2 entre los ISN. Este identificador representa la relación entre las BNC emparejadas.

**3.3.8 identificador de enlace de conexión de red principal (BNCL-ID, *backbone network connection link ID*):** Identifica el enlace de transporte entre dos ACN o entre un ACN y una BIWF.

**3.3.9 características de servicio portador:** Este objeto de señalización especifica el servicio portador especificado por el usuario que se proporcionará entre el usuario solicitante y el usuario de terminación. Este objeto de señalización está contenido en la petición de servicio inicial recibida del usuario solicitante y se transporta dentro de las peticiones de servicio iniciales entre los nodos de red y el usuario de terminación. Constituyen ejemplos los servicios de voz y datos en modo circuito.

**3.3.10 dirección de parte llamada:** Dirección del usuario llamado.

**3.3.11 dirección de parte llamante:** Dirección del usuario llamante.

**3.3.12 dirección de función de interfuncionamiento de terminación (*T-BIWF-Addr, terminating interworking function address*):** Identifica la dirección de la BCF-N dentro de la BIWF de terminación. En el nivel de portador, es similar a la dirección de parte llamada.



**3.3.13 dirección de función de interfuncionamiento de origen (*O-BIWF-Addr, originating interworking function address*):** Identifica la dirección de la BCF-N dentro de la BIWF de origen. En el nivel de portador es similar a la dirección de la parte llamante.

**3.3.14 identificador de conexión:** Indicador del recurso de portador que se está asociando con el usuario en el extremo "uni". La RMCF-E hace corresponder este valor con la terminación de puerto lógico que está comprobando y controlando el ISN/IMN.

**3.3.15 identificador de grupo de conexión:** Indicación enviada por el ISN/IMN a la BCF que identifica unívocamente un grupo de recursos de portador dentro de la red BICC, dedicados a un fin específico, por ejemplo, facilidades privadas dedicadas a un consumidor.

**3.3.16 dirección nodo servidor de interfaz/nodo de mediación de interfaz:** Identificador único para cada ISN/IMN en el acceso BICC y en la red principal de banda ancha BICC.

**3.3.17 identificador de puerto lógico:** Indicación que designa el grupo de terminaciones de portador y las asociaciones de señalización contenidas en una interfaz "uni".

**3.3.18 operación de puerto:** Instrucción del ISN/IMN a la RMCF que se ha de ejecutar en la terminación.

**3.3.19 evento de puerto:** Evento detectado por la terminación.

**3.3.20 mensaje de señalización:** Mensaje de señalización fuera de banda entre el ISN/IMN y el CSM-R.

**3.3.21 identificador de usuario:** Identificador único dentro del dominio de todos los ACN y de todos los ISN/IMN del usuario de la asociación de señalización.

#### 4 Abreviaturas

En esta Recomendación se utilizan las siguientes siglas.

AAL	Capa de adaptación ATM ( <i>ATM adaptation layer</i> )
ACA	Asociación de control de acceso ( <i>access control association</i> )
ACF	Función de control de acceso ( <i>access control function</i> )
ACF-E	Función de borde de control de acceso ( <i>access control edge function</i> )
ACF-N	Función nodal de control de acceso ( <i>access control nodal function</i> )
ACF-T	Función de tránsito de control de acceso ( <i>access control transit function</i> )
ACI	Información de control de acceso ( <i>access control information</i> )
ACN-E	Nodo de borde de concentración de acceso ( <i>access concentration edge node</i> )
ACN-T	Nodo de tránsito de concentración de acceso ( <i>access concentration transit node</i> )
AN	Red de acceso ( <i>access network</i> )
ani	Interfaz de red de acceso ( <i>access network interface</i> )
ANM	Respuesta ( <i>answer</i> )
APM	Mecanismo de transporte de aplicación ( <i>application transport mechanism</i> )
APP	Parámetro de transporte de aplicación ( <i>application transport parameter</i> )
ATM	Modo de transferencia asíncrono ( <i>asynchronous transfer mode</i> )
BC	Control de portador ( <i>bearer control</i> )
BCF	Función de control de portador ( <i>bearer control function</i> )

BCF-E	Función de borde de control de portador ( <i>bearer control edge function</i> )
BCF-N	Función nodal de control de portador ( <i>bearer control nodal function</i> )
BCF-R	Función relevadora de control de portador ( <i>bearer control relay function</i> )
BCS	Segmento de control de portador ( <i>bearer control segment</i> )
BCU-ID	Identificador de unidad de control de portador ( <i>bearer control unit identifier</i> )
BICC	Control de llamada independiente del portador ( <i>bearer independent call control</i> )
BIWF	Función de interfuncionamiento de portador ( <i>bearer interworking function</i> )
BNC	Conexión de red principal ( <i>backbone network connection</i> )
BNCL	Enlace de conexión de red principal ( <i>backbone network connection link</i> )
BRA	Acceso a velocidad básica RDSI ( <i>ISDN basic rate access</i> )
CBC	Control de portador de llamada ( <i>call bearer control</i> )
CC	Control de llamada ( <i>call control</i> )
CMN	Nodo de mediación de llamada ( <i>call mediation node</i> )
CSF	Función de servicio de llamada ( <i>call service function</i> )
CSM	Modelo de estados de llamada ( <i>call state model</i> )
CSM-N	Modelo nodal de estados de llamada ( <i>call state nodal model</i> )
CSM-R	Modelo relevador de estados de llamada ( <i>call state relay model</i> )
DSL	Línea de abonado digital ( <i>digital subscriber line</i> )
DSS1	Sistema digital de abonado N.º 1 ( <i>digital subscriber system No. 1</i> )
DSS2	Sistema digital de abonado N.º 2 ( <i>digital subscriber system No. 2</i> )
DTMF	Multifrecuencia bitono ( <i>dual tone multi-frequency</i> )
FCS	Secuencia de verificación de trama ( <i>frame check sequence</i> )
FE	Entidad funcional ( <i>functional entity</i> )
FSK	Manipulación por desplazamiento de frecuencia ( <i>frequency shift keyed</i> )
GSN	Nodo servidor pasarela ( <i>gateway serving node</i> )
HDLC	Control de enlace de datos de alto nivel ( <i>high-level data link control</i> )
HFC	Híbrido fibra coaxial ( <i>hybrid fiber coax</i> )
IAM	Mensaje de dirección inicial ( <i>initial address message</i> )
ID	Identificador
IE	Elemento de información ( <i>information element</i> )
IMN	Nodo de mediación de interfaz ( <i>interface mediation node</i> )
IP	Protocolo Internet ( <i>Internet protocol</i> )
IPBCP	Protocolo de control de portador de protocolo Internet ( <i>Internet protocol bearer control protocol</i> )
ISN	nodo de servicio de interfaz ( <i>interface serving node</i> )
ISUP	Parte de usuario RDSI ( <i>ISDN user part</i> )
kbit/s	Kilobits por segundo

LAPD	Procedimiento de acceso al enlace por el canal D ( <i>link access procedure on the D-channel</i> )
LAPV5	Protocolo de acceso al enlace para interfaz V5 ( <i>link access protocol for the V5 interface</i> )
LAPV5-EF	Subcapa de función de envoltorio de LAPV5 ( <i>LAPV5 envelope function sublayer</i> )
LSP	Trayecto conmutado de etiqueta ( <i>label switched path</i> )
MCF	Función de control de medios ( <i>media control function</i> )
MF	Multifrecuencia ( <i>multi-frequency</i> )
MFC	Multifrecuencia obligada ( <i>multi-frequency compelled</i> )
MG	Pasarela de medios ( <i>media gateway</i> )
MGC	Controlador de pasarela de medios ( <i>media gateway controller</i> )
MMSF	Función de conmutación multimedios ( <i>multi-media switching function</i> )
MPLS	Conmutación de etiqueta multiprotocolo ( <i>multiprotocol label switching</i> )
MPT	Parte de transferencia de mensajes ( <i>message transfer part</i> )
NBC	Conexión de portador de red ( <i>network bearer connection</i> )
nni	Interfaz red-red ( <i>network-to-network interface</i> )
PABX	Centralita automática privada ( <i>private automatic branch exchange</i> )
PL	Línea permanente ( <i>permanent line</i> )
PRA	Acceso a velocidad primaria RDSI ( <i>ISDN primary rate access</i> )
RDSI	Red digital de servicios integrados
RDSI-BA	Red digital de servicios integrados de banda ancha
REL	Liberación ( <i>release</i> )
RLC	Liberación completa ( <i>release complete</i> )
RMCF	Función de control de medios distantes ( <i>remote media control function</i> )
RMCF-E	Función de borde de control de medios distantes ( <i>remote media control edge function</i> )
RMCF-N	Función nodal de control de medios distantes ( <i>remote media control nodal function</i> )
RTP	Protocolo en tiempo real ( <i>real time protocol</i> )
RTPC	Red telefónica pública conmutada
SAPI	Identificador de punto de acceso al servicio ( <i>service access point identifier</i> )
SCTP	Protocolo de transmisión de control de flujos ( <i>stream control transmission protocol</i> )
SN	Nodo de servicio ( <i>serving node</i> )
SSCF	Función de coordinación específica de servicio ( <i>service specific coordination function</i> )
SSCOP	Protocolo con conexión específico de servicio ( <i>service specific connection oriented protocol</i> )

SSCOPMCE	Protocolo con conexión específico de servicio en un entorno multienlace y sin conexión ( <i>service specific connection oriented protocol in a multi-link and connectionless environment</i> )
SWN	Nodo de conmutación ( <i>switching node</i> )
TE	Equipo terminal ( <i>terminal equipment</i> )
TEI	Identificador de equipo terminal ( <i>terminal endpoint identifier</i> )
UIT-T	Unión Internacional de Telecomunicaciones – Sector de normalización de las telecomunicaciones
uni	Interfaz usuario-red ( <i>user to network interface</i> )
V5	Interfaz de red de acceso en la central local digital
VCCI	Identificador de conexión de canal virtual ( <i>virtual channel connection identifier</i> )

## 5 Modelo funcional de referencia

El ámbito de la señalización de acceso se muestra en la figura 3. La red de acceso se amplía desde el nodo de servicio de interfaz o desde el nodo de mediación de interfaz al nodo de borde de concentración de acceso (ACN-E). La arquitectura de red de acceso en la figura 3 indica los nodos de concentración de acceso (ACN) terminales y el nodo de servicio de interfaz (ISN) o el nodo de mediación de interfaz (IMN). Para la definición de cada una de las entidades funcionales véase la cláusula 3.

La función de borde de concentración de acceso (ACN-E) contiene una función CSM relevadora (CSM-R), una función de borde de control de medios distantes (RMCF), una función de borde de control de acceso (ACF-E) y una o más funciones de interfuncionamiento de portador (BIWF) que contienen funciones de borde de control de portador (BCF-E). El CSM-R en el ACN-E enlaza la señalización de control de llamada entre el equipo terminal (TE) y el CSM en el ISN/IMN-A. La RMCF-E en el ACN-E tiene una relación de par a par con la RMCF-N en el ISN/IMN-A. La ACF-E en el ACN-E tiene una relación de par a par con la ACF-N en el ISN/IMN-A. La BCF en el ACN-E tiene una relación de par a par con la BCF en el ACN-1.

La función nodal de borde de control de acceso (ACN-E) realiza cuatro funciones:

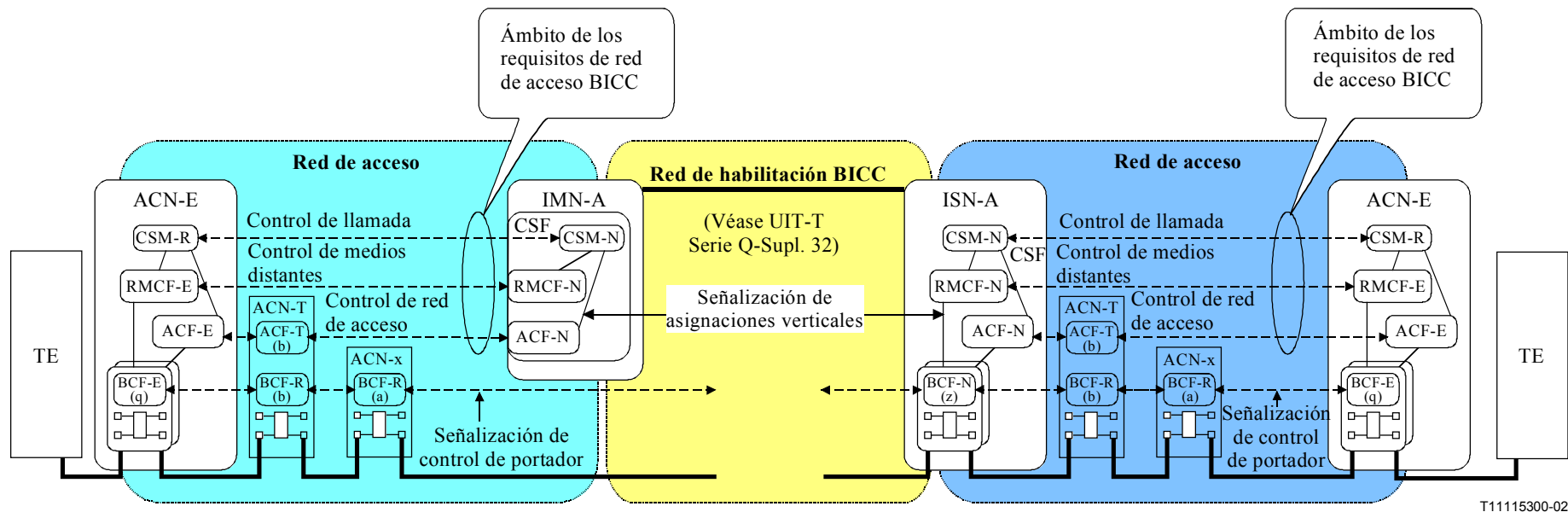
- 1) Enlaza, utilizando el CSM(R), la señalización de control de llamada entre el TE y la CSF-N en el ISN/IMN-A con una interacción mínima en el flujo de señalización. El CSM-R no finaliza la señalización y no proporciona servicios. Convierte la señalización de bucle analógico hacia/desde un protocolo basado en mensajes y envía protocolos basados en mensajes entre el TE y la CSF-N.
- 2) Proporciona funcionalidad de pasarela de medios utilizando instrucciones de control de pasarela de medios de terminación y de origen a través de la función de borde de control de medios distantes (RMCF-E). Las funciones proporcionadas son:
  - Detectar tonos que envían información, por ejemplo, DTMF, MFC.
  - Generar tonos que envían información, por ejemplo, DTMF, MFC.
  - Transmitir y aplicar las señales correspondientes y detectar eventos en el TE. Insertar, modificar y suprimir señales y responder a eventos asociados con dichas señales.
  - Opcionalmente, generar tonos audibles cuando se requiera.
- 3) Finaliza y origina mensajes de control de acceso en la ACF-E. Los mensajes de control de acceso, como mínimo, se utilizan para:
  - gestionar la concentración de canales dentro del ACN-E,
  - controlar la asignación de canales dentro del ACN-E.

- 4) Proporciona, utilizando la función de borde de control de portador (BCF-E), el control de la función de conmutación de portador y retransmite las peticiones de señalización de control de portador a la siguiente BCF para completar la conexión de red principal de borde a borde.

Los nodos de concentración de acceso (ACN, *access concentration nodes*) (ACN-x, ACN-w) realizan la función de conmutación de portador utilizando la función relevadora de control de portador (BCF-R). Proporcionan el control de la función de conmutación de portador y retransmiten las peticiones de señalización de control de portador a la siguiente BCF para completar la conexión de red principal de borde a borde.

La función de nodo de servicio de interfaz (ISN-A) contiene la función de servicio de llamada (CSF), la función de interfuncionamiento de portador (BIWF) con la función de control de portador, la función de control de medios distantes (RMCF) y la función de control de acceso (ACF-N). La CSF en el ISN-A controla la asignación de asociaciones de llamada para la red de acceso. Interactúa con la BCF-N para obtener recursos de red de acceso para cada llamada. La ACF-N ejecuta instrucciones que controlan los recursos de red de acceso. Finaliza y origina mensajes de control de acceso. La RMCF-N envía señales y recibe notificaciones de evento desde la RMCF-E que controla las acciones en la terminación del puerto de usuario. La BCF-N controla la función de conmutador de portador y retransmite las peticiones de señalización de control de portador a la siguiente BCF para completar la conexión de red principal de borde a borde.

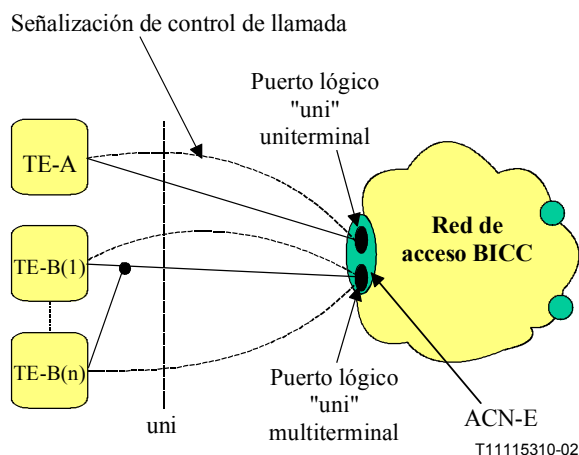
La función nodo de mediación de interfaz (IMN-A) contiene la función de servicio de llamada (CSF), la función de control de medios distantes (RMCF) y la función de control de acceso (ACF-N). La CSF en el IMN-A controla la asignación de asociaciones de llamada para la red de acceso. Interactúa con los ACN y con otros SN en la red básica BICC para identificar los recursos de portador utilizados para cada llamada. Interactúa con los ACN para obtener recursos de red de acceso para cada llamada. La ACF-N ejecuta instrucciones que controlan los recursos de la red de acceso. Finaliza y origina mensajes de control de acceso. La RMCF-N envía señales y recibe notificaciones de evento desde la RMCF-E que controla acciones en la terminación del puerto del usuario.



**Figura 3 – Modelo funcional de red de acceso BICC**

## 6 Configuraciones de puertos lógicos asociados al usuario

Los puertos lógicos asociados al usuario pueden ser de dos tipos diferentes: puertos lógicos uniterminal y puertos lógicos multiterminal (véase la figura 4).



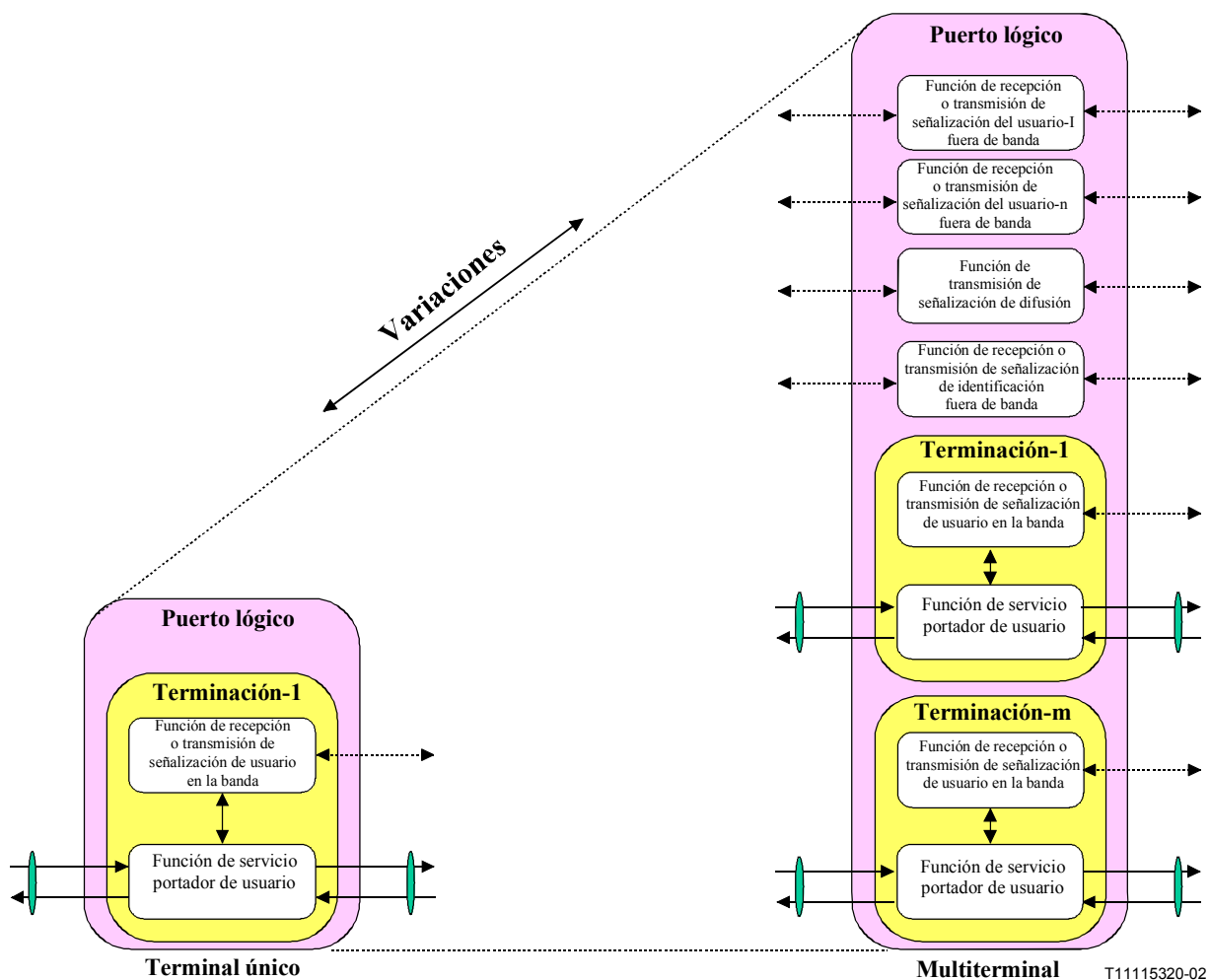
**Figura 4 – Tipos de puertos lógicos múltiples "uni"**

La figura 5 muestra la gran variedad de puertos lógicos de usuario. Los diferentes puertos lógicos de usuario incluyen una o más terminaciones de portador, puertos lógicos que pueden carecer de señalización de usuario fuera de banda hacia puertos lógicos que incluyen una o más señalizaciones de usuario fuera de banda y puertos lógicos que pueden o no tener alguna capacidad de señalización de identificación fuera de banda. Una capacidad de señalización de identificación fuera de banda permite el establecimiento dinámico de relaciones de señalización fuera de la banda entre el terminal y el puerto lógico. Dos ejemplos de capacidad de identificación fuera de banda son el procedimiento de asignación TEI RDSI y el procedimiento de metaseñalización RDSI-BA. La aplicación de la terminología de puerto lógico para describir diversas interfaces de usuario existentes se muestra a continuación:

- Interfaz a velocidad básica RDSI: El puerto lógico está constituido por dos terminaciones de canal B, ninguna o una capacidad de señalización de identificación fuera de banda, ninguna o alguna terminación de canal D, una o más relaciones de señalización de usuario fuera de banda y ninguna o una asociación de señalización de difusión.
- Interfaz a velocidad primaria RDSI: El puerto lógico está constituido por una única relación de señalización de usuario fuera de banda y ninguna o alguna terminación de canal D y ninguna o alguna terminación de canal B hasta un número máximo de "n" veces 30 o 24 terminaciones de canal B.
- Línea analógica: El puerto lógico está constituido por una terminación. La señalización se transmite dentro de la banda.
- Grupo troncal analógico: El puerto lógico está constituido por múltiples terminaciones. Cada terminación lleva su propia señalización asociada dentro de la banda.

Lo anterior muestra la amplia variedad de puertos lógicos de usuario que podrían existir en un despliegue real de una red de acceso. En cada uno de los casos ilustrados, el ISN/IMN tendría conocimiento de la configuración a la que está suscrito el usuario a través del perfil de servicio. Esto permite al control de admisión determinar correctamente las acciones a tomar cuando se ha recibido una petición de servicio de portador. Cada usuario conectado a un ACN-E tiene por lo menos una relación de señalización con la CSF en el ISN/IMN.

Como se puede observar, en los ejemplos anteriores se ilustran dos tipos de configuración: las configuraciones de señalización de usuario dentro de la banda y las de señalización de usuario fuera de la banda.



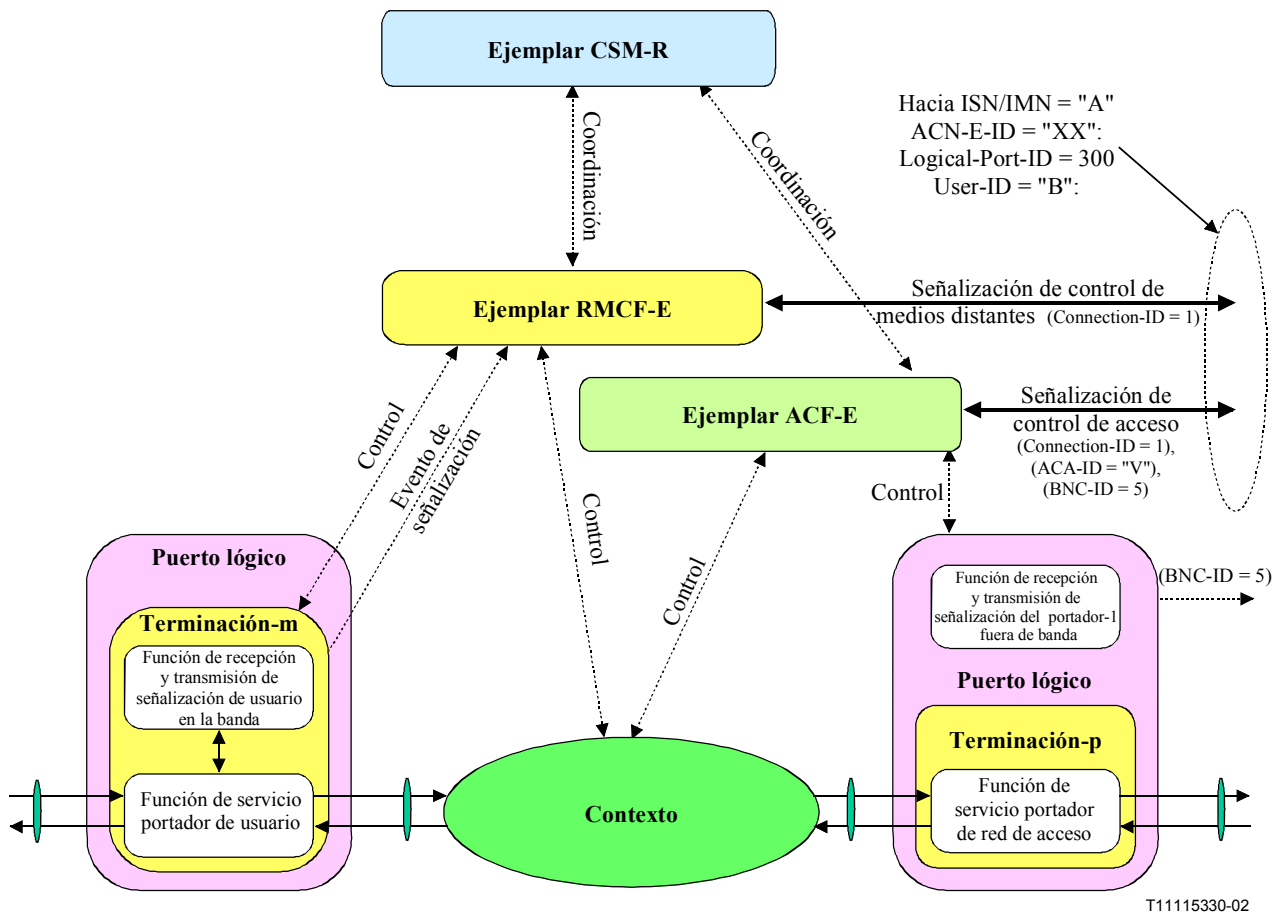
**Figura 5 – Variaciones del puerto lógico de usuario**

## 7 Configuraciones de control ACN-E

Las figuras 6 y 7, muestran cómo están relacionados los dos tipos básicos de puerto lógico (señalización de usuario en la banda y señalización de usuario fuera de banda) con los elementos de control dentro del ACN-E.

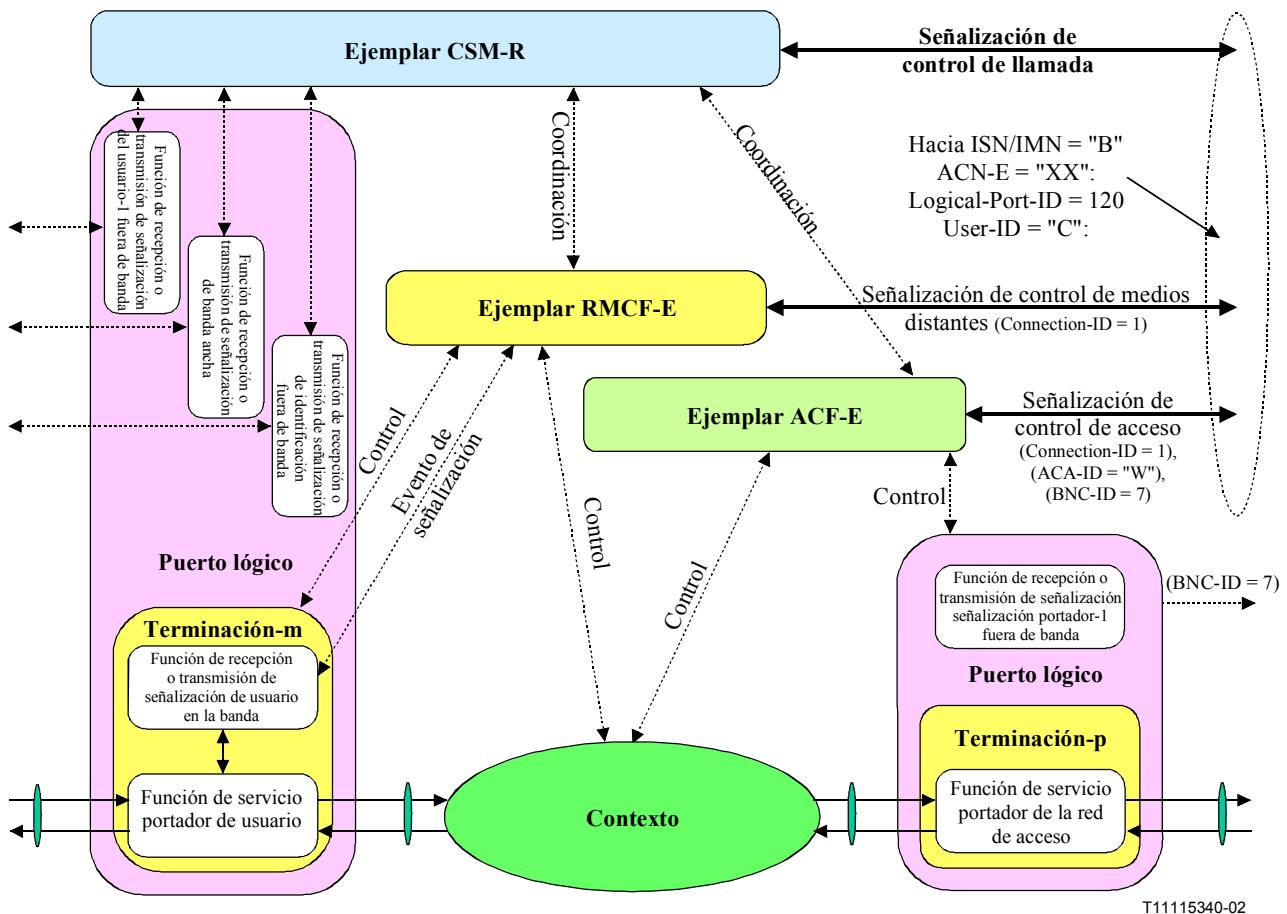
La figura 6 muestra la configuración lógica en el ACN-E para la señalización de usuario en la banda entre el equipo terminal y la red de acceso. Puesto que todos los eventos de señalización se transmiten dentro de la banda en la terminación, estos eventos se envían al ISN/IMN a través de la relación de señalización de control de medios distantes. El CSM-R proporciona la coordinación entre la RMCF-E y la ACF-E. Además, el CSM-R determina el ISN/IMN al que debe notificarse el evento de señalización. La RMCF-E controla la terminación en el puerto lógico de usuario basándose en instrucciones provenientes del ISN/IMN. Algunos ejemplos de estas instrucciones son: aplicación de tono de marcación, recopilación de "n" dígitos, aplicación de tono de llamada, aplicación de aviso "por favor cuelgue", etc. La ACF-E se utiliza para establecer la conexión de transporte de portador entre el ACN-E y el ISN/IMN. En el caso de conexiones entrantes, la RMCF-E selecciona la terminación y el contexto a utilizar. También modifica la configuración de comunicación del contexto después de que la ACF-E haya completado la conexión de transporte de portador entre el ACN-E y el ISN/IMN, una vez que la terminación de puerto lógico del usuario haya detectado el retorno del tono de llamada. En el caso de una conexión saliente, el ACN-E modifica la configuración de comunicación de contexto en cuanto la conexión de transporte de contador entre el ACN-E y el ISN/IMN esté disponible y la RMCF-E indique que la conexión entre el ACN-E y el terminal de usuario también está disponible para su transmisión.





**Figura 6 – Configuración de control ACN-E – Control de llamada de usuario dentro de la banda**

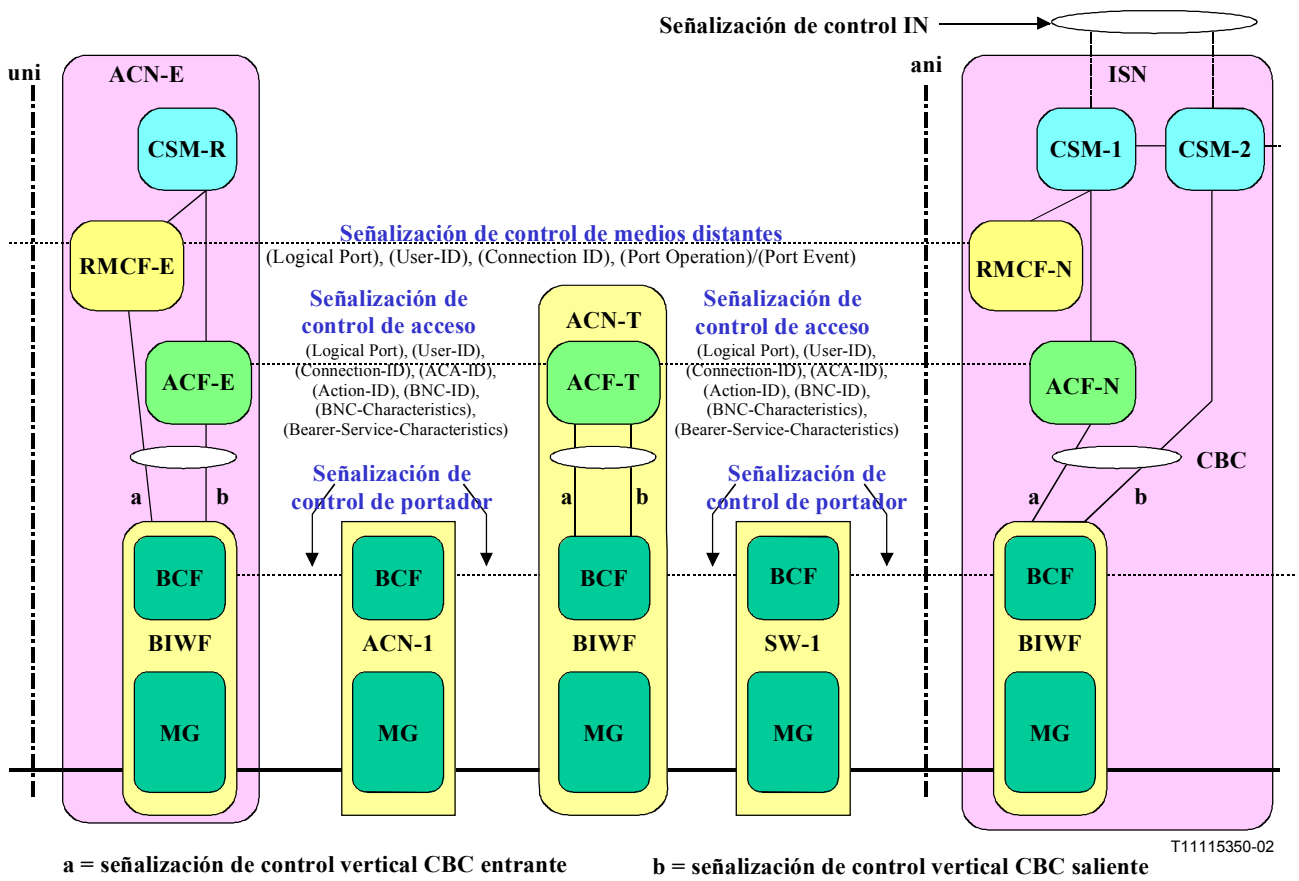
La figura 7 muestra la configuración lógica en el ACN-E para la señalización de usuario fuera de banda entre el equipo terminal y la red de acceso. El CSM-R proporciona la coordinación entre la RMCF-E y la ACF-E. Además, el CSM-R determina el ISN/IMN al que se ha de notificar el evento de señalización y establece la correspondencia entre la señalización fuera de banda entrante y la relación de señalización de control de llamada. La acción del CSM-R retransmite al ISN/ISM los mensajes de señalización recibidos mediante la relación de señalización de control de llamada. La RMCF-E sigue detectando eventos de señalización que pueden ser transmitidos en la banda dentro de la terminación y envía estas señales al ISN/IMN. La RMCF-E controla la terminación en el puerto lógico de usuario basándose en instrucciones provenientes del ISN/IMN. Algunos ejemplos de estas instrucciones son: aplicación del tono de marcación, recopilación de "n" dígitos, aplicación del tono de llamada, aplicación del aviso "por favor descuelgue", etc. La ACF-E realiza las tareas como se ha indicado en el ejemplo anterior.



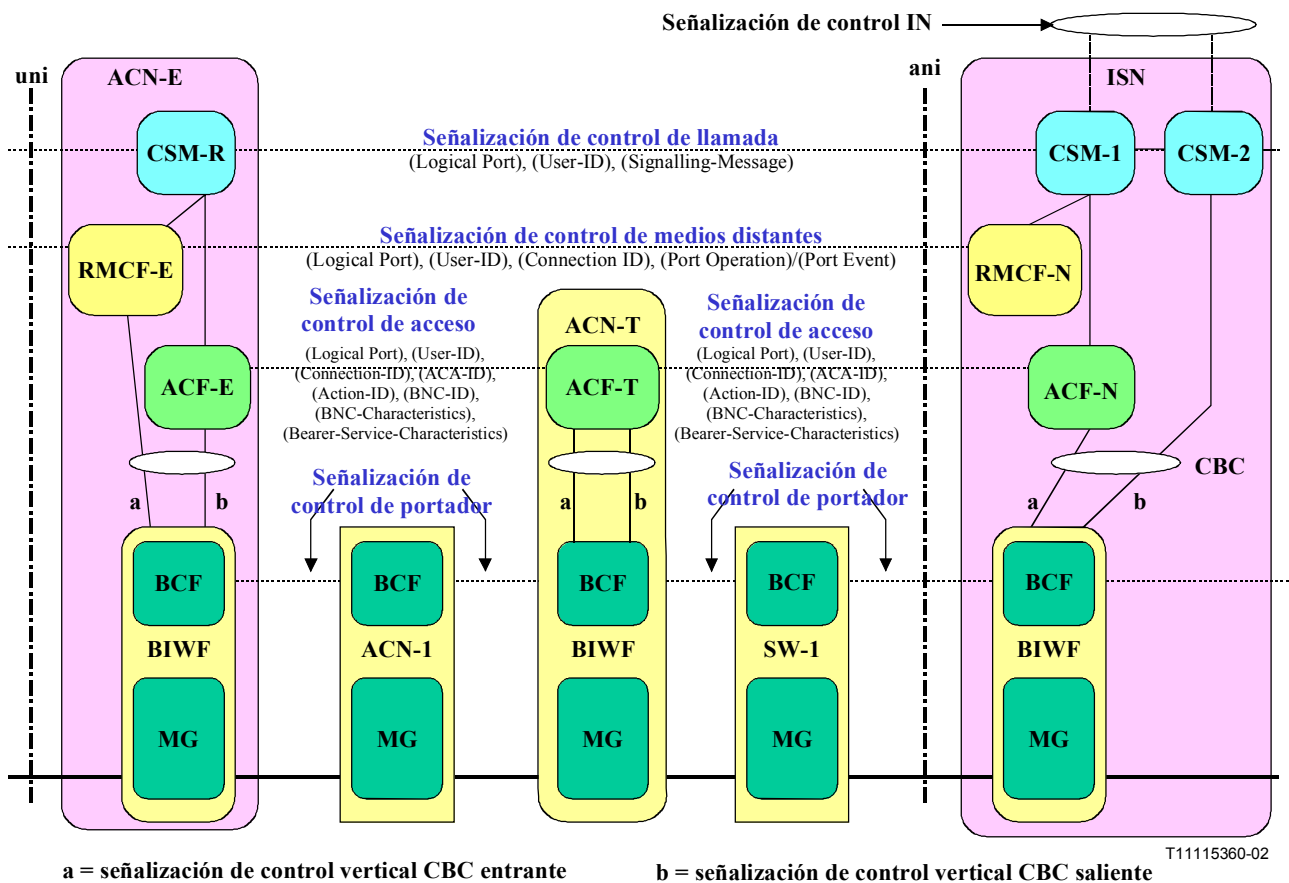
**Figura 7 – ACN-E – Configuración de control – Control de llamada de usuario fuera de banda**

## 8 Objetos de información de la red de acceso BICC

Si se utiliza un ACN-T, se puede utilizar una tecnología de transporte de portador dentro de la red de acceso diferente de la tecnología de transporte de portador utilizada entre el ACN-T y la red del proveedor de servicio BICC. Por ejemplo, la red de acceso puede utilizar tecnología de transporte de portador AAL 2 mientras que el ISN o el SN adyacente en el extremo de la red, en el caso de la configuración IMN, soporta la tecnología de transporte de portador IP. Las figuras siguientes ilustran los objetos de información de red de acceso BICC propuestos para los dos tipos de puerto lógico.



**Figura 8 – Objetos de información de red de acceso BICC – Control de llamada de usuario dentro de la banda**



**Figura 9 – Objetos de información de red de acceso BICC – Control de llamada de usuario fuera de banda**

## 9 Objetos de información mostrados en los modelos de referencia

Los objetos de información ilustrados en las figuras anteriores son:

- User ID (identificador de usuario): Identificador único en el dominio de todos los ACN y los ISN/IMN del usuario de la asociación de señalización.
- Connection-ID (identificador de conexión): Indicador de las conexiones de portador que se están asociando con el usuario en el extremo "uni". La RMCF-E hace corresponder este valor con la terminación de puerto lógico que está siendo supervisada y controlada por el ISN/IMN.
- Logical Port-ID (identificador de puerto lógico): Indicación que designa el grupo de terminaciones de portador y las asociaciones de señalización asociadas con una interfaz "uni".
- ACA-ID (identificador de asociación de control de acceso): Este objeto de información es único entre dos entidades de señalización ACF.
- Action-ID (identificador de acción): Especifica la acción de control de acceso que ha de realizarse.
- Port Operation (operación de puerto): Instrucción entre el ISN/IMN y la RMCF que se ha de ejecutar en la terminación.
- Port Event (evento de puerto): Evento detectado por la terminación.
- Signalling Message (mensaje de señalización): Mensaje de señalización fuera de banda entre el ISN/IMN y el CSM-R.

- BNC-ID: Hace referencia a la conexión de transporte de portador entre dos funciones de control de acceso (ACF).
- BNC-Characteristics (características de la BNC): Hace referencia al tipo de tecnología de transporte de portador que debería emplear la conexión de transporte BNC.
- Bearer Service Characteristics (características del servicio portador): Especifica el servicio portador que debe soportar la conexión de transporte de portador entre el ACN-E y el ISN o el SN adyacente en el extremo de red en el caso de una configuración IMN.

También se requieren objetos de información de dirección adicionales tales como la dirección ACN-E y las direcciones ISN/IMN. Además, se soportan como parte del núcleo BICC CS-2 objetos de información tales como la información de listas de códecs, información del códec seleccionado e información de lista de códecs adicional.

## **10 Modelo de flujo de información de red de acceso**

Las plantillas incluidas en esta cláusula se han dividido en tres configuraciones y se describen en las cláusulas siguientes (véase 16.1 para las plantillas utilizadas en los flujos de información específicos a la configuración IMN).

### **11 Plantilla de flujo de interfaz de red de usuario indirecta**

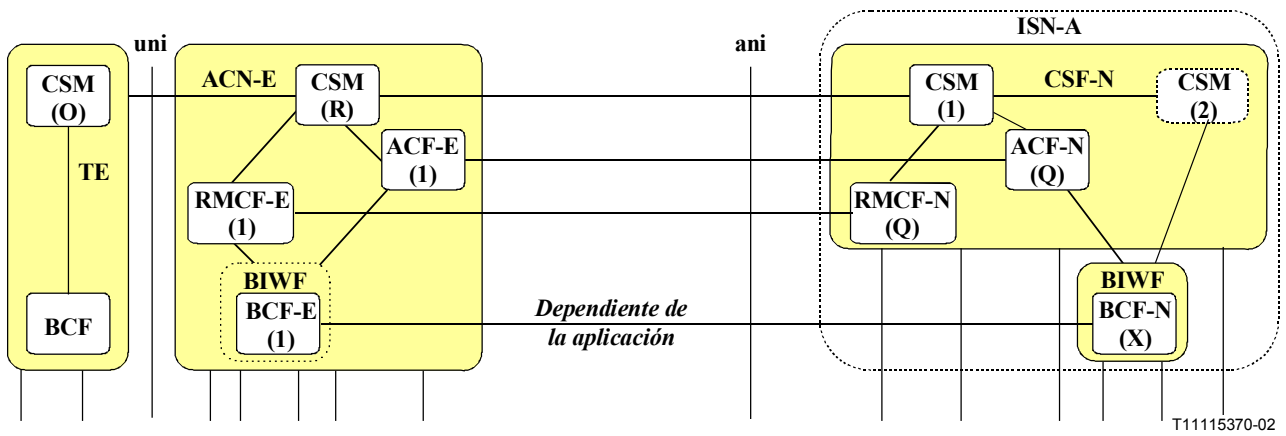
Obsérvese en la figura 8 la diferencia en el trayecto de señalización de control de llamada entre el TE y la red BICC cuando se utiliza una red de acceso. La señalización no se termina en la red de acceso pero se envía a la red BICC mediante el nodo de red de acceso físicamente conectado al TE. Este nodo podría asociarse con muchos TE y actúa como un concentrador. Para los fines de este Suplemento, la función de este nodo se supone que es la de un concentrador. La topología de la red de acceso podría tener múltiples configuraciones internas. Se han identificado tres configuraciones. Estas son:

- 1) La configuración de concentrador directo.
- 2) La configuración de concentrador indirecto.
- 3) El concentrador indirecto con una configuración de nodo de acceso de tránsito.

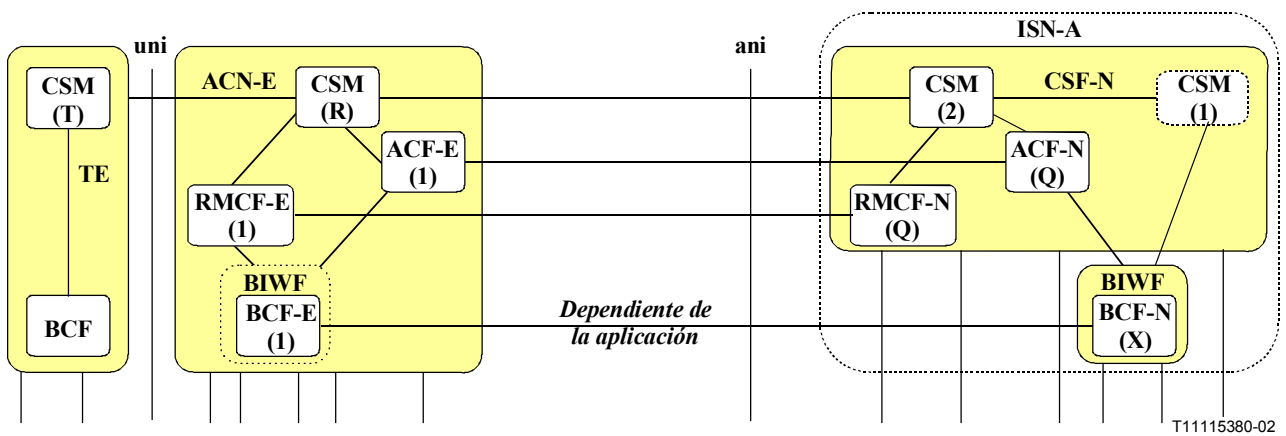
Las cláusulas siguientes incluyen las plantillas para estas configuraciones.

### **12 Plantilla de interfaz de concentrador directo**

Las figuras 10 y 11 muestran la plantilla propuesta para un concentrador conectado directamente como puede ser un concentrador V5. La relación dependiente de la aplicación entre el TE y el concentrador (ACN-E) muestra las dos configuraciones de protocolo de señalización de terminal que pueden existir (señalización de llamada y de portador integradas y señalización de llamada y de portador separadas). La asociación dependiente de la aplicación entre el ACN-E: BCF-E y el ISN: BCF-N depende del método de establecimiento de los canales de portador entre la BIWF y el ACN-E. Se necesitará la asociación si se precisa un protocolo de control de portador explícito para establecer el enlace único de portador. Sin embargo, si el protocolo de control entre las ACF proporciona la capacidad de asociación de los puntos extremos en este enlace, entonces no se precisa asociación entre las BCF.



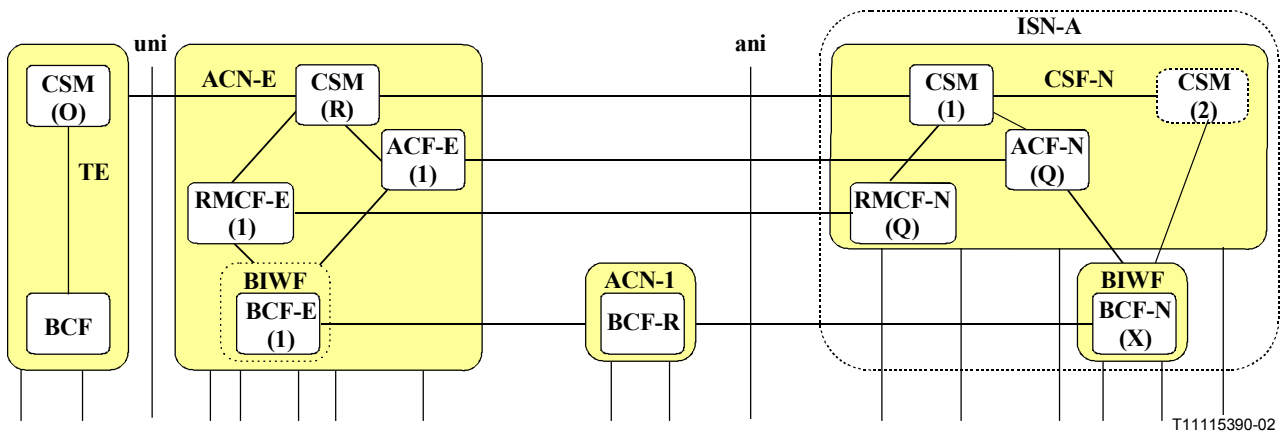
**Figura 10 – Plantilla de flujo de interfaz de concentrador directo de red de usuario indirecta – Origen**



**Figura 11 – Plantilla de flujo de interfaz de concentrador directo de red de usuario indirecta – Terminación**

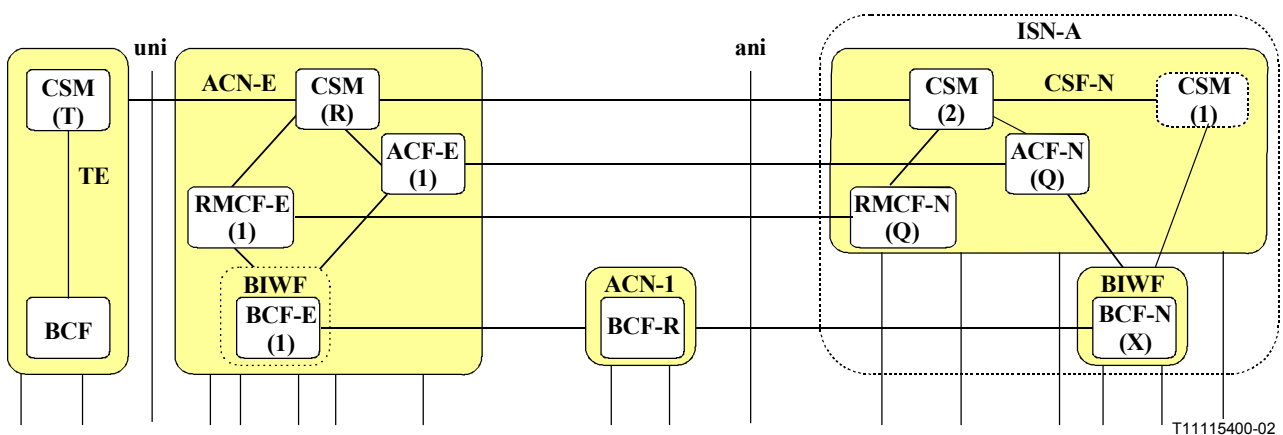
### 13 Plantilla de flujo de interfaz de concentrador indirecto

Esta configuración es similar a la configuración de concentrador directo salvo que existe una o más entidades de conmutación de portador entre el concentrador y el ISN. Las figuras 12 y 13 muestran estas configuraciones.



T11115390-02

**Figura 12 – Plantilla de flujo de interfaz de concentrador indirecto de red de usuario indirecta – Origen**

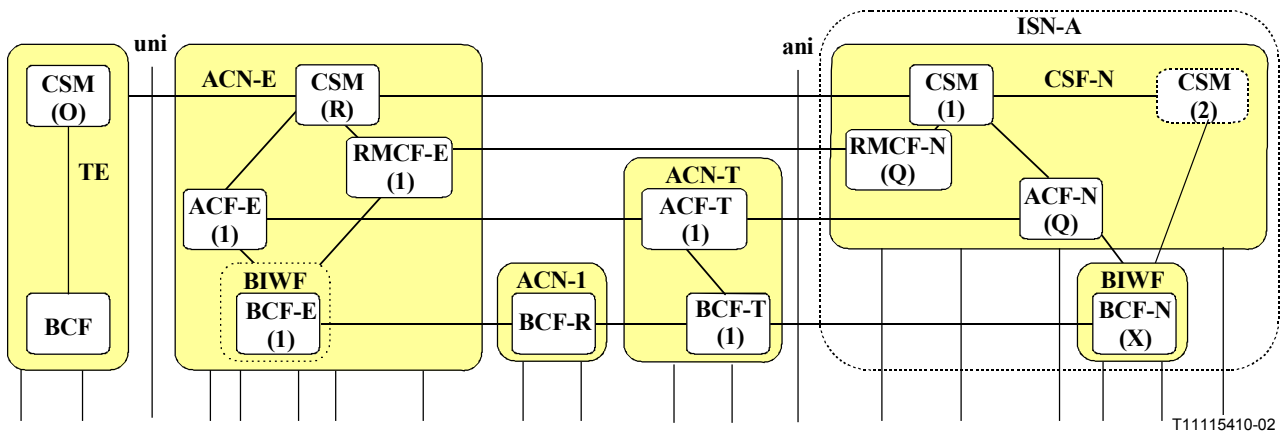


T11115400-02

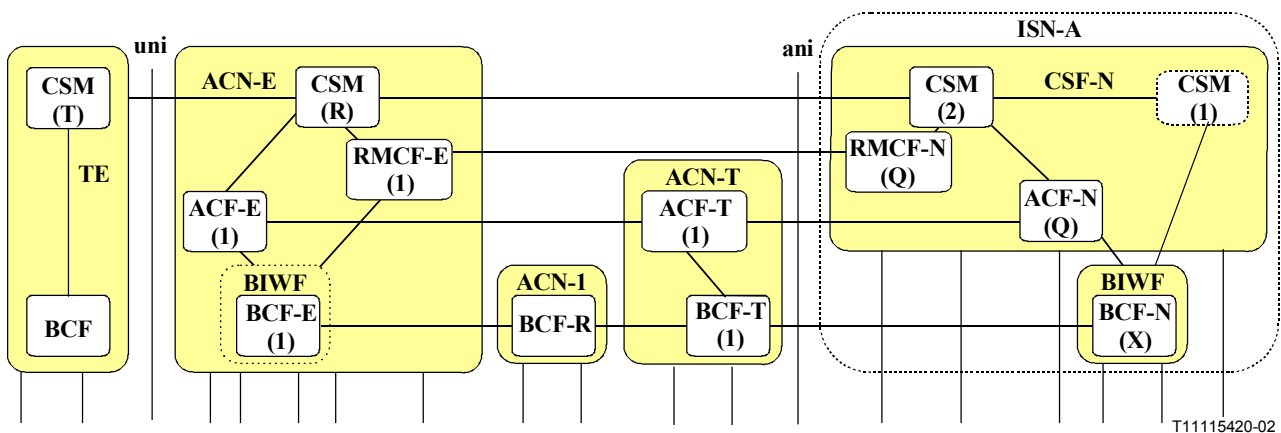
**Figura 13 – Plantilla de flujo de interfaz de concentrador indirecto de red de usuario indirecta – Terminación**

#### 14 Plantilla de flujo de interfaz de tránsito de concentrador indirecto

Esta configuración es similar a la del concentrador indirecto con un nodo de red de acceso de tránsito añadido que contiene una función ACF-T y una función BCF-T. Las plantillas de flujo de información para esta configuración se muestran en las figuras 14 y 15.



**Figura 14 – Plantilla de flujo de interfaz de tránsito de concentrador indirecto de red de usuario indirecta – Origen**



**Figura 15 – Plantilla de flujo de interfaz de tránsito de concentrador indirecto de red de usuario indirecta – Terminación**

## 15 Flujos de información de red de acceso

Los flujos de información de red de acceso que se suministran en estos requisitos técnicos ilustran el establecimiento y la liberación de llamadas normales básicas en la red de acceso. No muestran la reutilización de un portador en reposo, la negociación de códec o los portadores túnel. Los requisitos del conjunto de capacidades 1 BICC, Recomendaciones UIT-T de la serie Q – Suplemento 16, y del conjunto de capacidades 2 BICC, Recomendaciones UIT-T de la serie Q – Suplemento 32, aplican a la red de acceso incluidos los requisitos para portadores en reposo, negociación de códec y portadores por galerías.

Los flujos de información en esta cláusula incluyen tanto mensajes horizontales como verticales. Los mensajes horizontales son comunicaciones entre entidades funcionales pares. Los mensajes verticales son comunicaciones entre entidades funcionales no pares. Los mensajes verticales y los mensajes horizontales que atraviesan una interfaz abierta, indicados como líneas que cruzan entre las casillas sombreadas en las figuras, requieren una descripción de protocolo. Los mensajes verticales y los mensajes horizontales que no cruzan una interfaz abierta, indicados entre entidades dentro de las casillas sombreadas, no requieren una descripción de protocolo.

Los flujos de información ilustran comunicaciones para ambos tipos de terminales:

- 1) terminales basados en estímulos; y
- 2) terminales basados en funciones.



Los terminales basados en estímulos incluyen principalmente líneas analógicas, por ejemplo, inicio de bucle, inicio de tierra, batería inversa de bucle y algunos terminales RDSI. Los terminales basados en funciones incluyen terminales RDSI y RDSI-BA. Algunas de las características utilizadas para distinguir terminales para ilustrar los requisitos son los siguientes:

- 1) Los terminales basados en estímulos transmiten dígitos individualmente, tonos de marcación, tonos de llamada audibles y respuestas en el trayecto de portador.
- 2) Los terminales basados en funciones transmiten dígitos en bloques, transmiten tonos de marcación, tonos de llamada audibles e indicaciones de respuesta en los mensajes.

Se considera que la mayoría de los terminales utilizarán una mezcla de capacidades de estímulos y de funciones. En consecuencia, los flujos de información reales pueden ser una mezcla de los ilustrados en este Suplemento.

Los flujos de información indican que se está utilizando control de llamada entre los CSM para ambos tipos de terminal. El canal de señalización se supone que se proporciona entre los CSM pares para los fines de estos requisitos. El canal de señalización, sin embargo, se puede establecer a petición utilizando un protocolo de capa superior. Los flujos de información requieren que los mensajes de control de llamada se transmitan entre CSM pares. El mensaje de control de llamada pretende ser el protocolo utilizado por diversos terminales, por ejemplo Q.931 y Q.2931. La especificación de estos mensajes de control está fuera del ámbito de este documento. Algunos mensajes de control de medios tienen que ser proporcionados para la mayoría de los tipos de bucle analógico cuando la información dentro de la banda no se puede transmitir mediante tecnología de portador. Estos mensajes se muestran en las figuras para terminales basados en estímulos que utilizan flujos de información de control de medios.

Se aplican algunas bases para los flujos de señalización. Estas aplican tanto a equipos terminales basados en estímulos como basados en funciones a menos que se indique de otra forma (véase el la cláusula 16 para bases adicionales o diferentes propias de la configuración IMN).

- 1) Se supone que no hay cambios en la señalización de control de llamada, ya sea Q.931, Q.2931 o señalización basada en estímulos utilizada para bucles analógicos.
- 2) Se supone que no hay cambios en la señalización de control de portador, ya sea Q.2931, Q.2630.1 o protocolo Internet.
- 3) Se recopilan dígitos y se aplica el tono de marcación en el nodo de concentración de acceso para llamadas de origen, independientemente de la tecnología de portador.
- 4) Se aplica el tono de llamada en el nodo de concentración de acceso para llamadas de terminación, independientemente de la tecnología de portador.
- 5) El control del tono de llamada para llamadas de terminación se produce en el ACN-E.
- 6) El control de tonos de llamada audibles para llamadas de terminación se encuentra en el extremo de acceso del ISN-A, a menos que el equipo terminal de la central suministre el tono de llamada audible desde el terminal.
- 7) Después de que las ACF hayan habilitado las conexiones de llamada y de portador, se suprimen de las interacciones de señalización en cuanto sea posible. La excepción se produce cuando una acción subsiguiente está relacionada con una acción anterior que implique a la ACF, por ejemplo, supresión del tono de marcación después del corte completo de portador cuando la ACF estuviera anteriormente implicada en la aplicación del tono de marcación.
- 8) Para flujos de llamada de origen, conexión disponible indica que la conexión de acceso se ha establecido y que se está procesando la llamada.
- 9) Para bucles analógicos y líneas RDSI, la lógica de control de llamada reside en el ISN/IMN-A en lugar de en el ACN-E.

- 10) El mensaje PROGRESS puede estar presente, progresando desde el extremo de destino hacia el extremo de origen de la conexión, en cualquier flujo de mensaje para la RDSI y la RDSI-BA. No se ilustra el mensaje PROGRESS.
- 11) Se supone que los flujos con negociación de códec, con reutilización de un portador en reposo y portadores por galerías también aplican al entorno de acceso BICC. Por tanto, los flujos de información en estos casos incluidos en las Recomendaciones UIT-T de la serie Q – Suplemento 32 son directamente aplicables al acceso y no se muestran.
- 12) Se ha realizado un intento de proporcionar flujos horizontales y flujos verticales que son comunes en todos los casos de acceso. Esto reduciría la lógica necesaria, en particular en el ACN.

### **15.1 Descripción de los flujos de información de red de acceso**

Las descripciones de los flujos de información de red de acceso se dividen en etapas que están combinadas para describir los requisitos de mensajes para el establecimiento normal de llamadas y la liberación normal de llamadas. Las etapas se denominan admisión de llamada, establecimiento de portador, establecimiento de llamada, liberación de llamada y liberación de portador.

La etapa de admisión de llamada describe todos los flujos de información que se inician con la recepción de una petición para una nueva llamada a partir del instante en el que la función de servicio de llamada (CSF) que controla la llamada ha recibido el número completo o la información de dirección.

La etapa de establecimiento de portador describe todos los flujos de información entre la recepción de la información completa de dirección y el instante en el que se informa a la CSF que controla la llamada de que se ha establecido el portador.

La etapa de establecimiento de llamada se inicia cuando se notifica a la CSF que se ha establecido el portador y finaliza cuando el mensaje ANSWER pasa a través de la red de acceso.

La etapa de liberación de llamada se inicia con la recepción por la CSF de una petición de liberación, proveniente de la red o del terminal. La etapa finaliza cuando la CSF recibe confirmación de que el terminal y la red han liberado la llamada. Los flujos de información de liberación normal de red de acceso suponen que el CSM en el ISN/IMN, que es la entidad en la red de acceso que tiene visibilidad de la señalización de control, inicia la liberación de la llamada y del portador. El CSM en el ISN/IMN determina si el portador puede ser liberado en función de las opciones de servicio que pueden estar habilitadas por la interfaz de acceso. La ACF en el ISN/IMN se supone que conoce el creador y el propietario del BNC-ID asociado con la llamada, es decir el ACN-E o la BIWFx. La ACF en el ISN/IMN inicia los flujos de información para liberar la BNC.

La etapa de liberación de portador se inicia cuando la CSF solicita la liberación de la BNC y finaliza cuando se ha liberado la BNC. El identificador de usuario que se ha utilizado en el establecimiento del portador de la red de acceso no tiene significado en el contexto de portador en reposo. El identificador de usuario User-ID tiene significado para portadores que se están estableciendo, para portadores que están activos o para portadores que han sido liberados.

#### **15.1.1 Definición de identificador de acción (establecimiento de portador hacia atrás/hacia adelante)**

El ACN-T y el ACN-E no necesitan conocer el sentido del establecimiento de la llamada. El significado de establecimiento de portador hacia atrás y hacia adelante, por lo tanto, está definido en el contexto de la red de acceso BICC. El inicio del establecimiento de portador empieza en el ISN/IMN-A, por lo tanto, mientras que los indicadores BICC se refieren al sentido del establecimiento de la llamada, los indicadores de red de acceso BICC se refieren al sentido hacia o desde el ACN-E.

- Establecimiento hacia adelante es el sentido desde el ISN-A hacia el ACN-E o desde un SN en el extremo de la red hacia el ACN-E en el caso de una configuración IMN.
- Establecimiento hacia atrás es el sentido desde el ACN-E hacia el ISN-A o hacia un SN en el extremo de la red en el caso de la configuración IMN.

En el caso de establecimiento de portador ACN-E a ACN-E, o intra-ISN/IMN, la ACF en el ISN/IMN coordina los indicadores hacia adelante/hacia atrás.

## **15.2 Flujos de información de red de acceso para terminales basados en estímulos en el ISN**

Los flujos de información para terminales por estímulos aplican a bucles analógicos. Se reconoce que muchos terminales no analógicos funcionan en modos híbridos que incluyen algunos aspectos de los flujos de información por estímulos.

### **15.2.1 Origen en el terminal – Establecimiento de portador hacia adelante**

Los flujos de información con origen en el terminal por estímulos y establecimiento de portador hacia adelante se describen mediante la aplicación secuencial de tres flujos:

- 1) Admisión de llamada – Origen en el terminal – Basado en estímulos, figura 16.
- 2-a) Establecimiento de portador – ISN-A a ACN-E, figura 18 (ActionID=Forward Setup), o
- 2-b) Establecimiento de portador – A través del ACN-T – ISN-A a ACN-E, figura 21 (ActionID = Forward Setup).
- 3) Establecimiento de llamada – Origen en el terminal – Basado en estímulos, figura 24.

### **15.2.2 Origen en el terminal – Establecimiento de portador hacia atrás**

Los flujos de información con origen en el terminal por estímulos y establecimiento de portador hacia atrás se describen mediante la aplicación secuencial de tres flujos:

- 1) Admisión de llamada – Origen en el terminal – Basado en estímulos, figura 16.
- 2-a) Establecimiento de portador – ACN-E a ISN-A, figura 19 (ActionID = Backward Setup), o
- 2-b) Establecimiento de portador – A través de ACN-T – ACN-E a ISN-A, figura 22 (ActionID = Backward Setup).
- 3) Establecimiento de llamada – Origen en el terminal – Basado en estímulos, figura 24.

### **15.2.3 Origen en la red – Establecimiento de portador hacia atrás**

Los flujos de información con origen en la red basada en estímulos y establecimiento de portador hacia atrás se describen mediante la aplicación secuencial de tres flujos:

- 1) Admisión de llamada – Origen en la red – Basada en estímulos, figura 17.
- 2-a) Establecimiento de portador – ACN-E a ISN-A, figura 19 (ActionID = Backward Setup), o
- 2-b) Establecimiento de portador – A través del ACN-T – ACN-E a ISN-A, figura 22 (ActionID = Backward Setup).
- 3) Establecimiento de llamada – Origen en la red – Basada en estímulos, figura 25.

### **15.2.4 Origen en la red – Establecimiento de portador hacia adelante**

Los flujos de información con origen en la red basada en estímulos y establecimiento de portador hacia adelante se describen mediante la aplicación secuencial de tres flujos:

- 1) Admisión de llamada – Origen en la red – Basada en estímulos, figura 17.
- 2-a) Establecimiento de portador – ISN-A a ACN-E, figura 18 (ActionID = Forward Setup), o
- 2-b) Establecimiento de portador – A través del ACN-T – ISN-A a ACN-E, figura 21 (ActionID = Forward Setup).

- 3) Establecimiento de llamada – Origen en la red – Basada en estímulos, figura 25.

#### **15.2.5 Origen en el terminal – Llamada intra-ISN – Basado en estímulos**

Los flujos de información con origen en el terminal basado en estímulos y conexión intra-ISN con establecimiento de portador tanto hacia atrás como hacia adelante se describen mediante la aplicación secuencial de cinco flujos:

- 1) Admisión de llamada – Origen en el terminal – Basado en estímulos, figura 16.
- 2) Admisión de llamada – Origen en la red – Basada en estímulos, figura 17.
- 3) Establecimiento de portador – ACN-E a ACN-E, figura 20 (ActionID = Backward Setup o Forward Setup).
- 4) Establecimiento de llamada intra-ISN – ACN-E de terminación – Basado en estímulos, figura 27.
- 5) Establecimiento de llamada – Origen en el terminal – Basado en estímulos, figura 25.

NOTA 1 – Se omiten los flujos de información de corte completo.

NOTA 2 – Algunas funcionalidades como tono de llamada audible, tono de ocupado y tono de congestión tienen que ser soportadas en el ACN-E, si la red tiene que soportar el caso intra-ISN. En otro caso, la red soportará llamadas intra-ISN utilizando los mismos flujos de información y capacidades funcionales que se utilizan para llamadas entre los ISN.

#### **15.2.6 Liberación en el terminal – BNC propiedad del ISN-A**

Los flujos de información para liberación en el terminal por estímulos y propiedad de la BNC por el ISN-A se describen mediante la aplicación secuencial de dos flujos:

- 1) Liberación de llamada – Liberación en el terminal, figura 28.
- 2-a) Liberación de portador – Propiedad del ISN-A, figura 30, o
- 2-b) Liberación de portador a través del ACN-T – ISN-A a ACN-E, figura 32.

#### **15.2.7 Liberación en el terminal – BNC propiedad del ACN-E**

Los flujos de información para liberación en el terminal por estímulos y propiedad de la BNC por el ACN-E se describen mediante la aplicación secuencial de dos flujos:

- 1) Liberación de llamada – Liberación en el terminal, figura 28.
- 2-a) Liberación de portador – Propiedad del ACN-E, figura 31, o
- 2-b) Liberación de portador a través del ACN-T – ACN-E a ISN-A, figura 33.

#### **15.2.8 Liberación en la red – BNC propiedad del ISN-A**

Los flujos de información para liberación en la red por estímulos y propiedad de la BNC por el ISN-A se describen mediante la aplicación secuencial de dos flujos:

- 1) Liberación de llamada – Liberación en la red, figura 29.
- 2-a) Liberación de portador – Propiedad del ISN-A, figura 30, o
- 2-b) Liberación de portador a través del ACN-T – ISN-A a ACN-E, figura 32.

#### **15.2.9 Liberación en la red – BNC propiedad del ACN-E**

Los flujos de información para liberación en la red por estímulos y propiedad de la BNC por el ACN-E se describen mediante la aplicación secuencial de dos flujos:

- 1) Liberación de llamada – Liberación en la red, figura 29.
- 2-a) Liberación de portador – Propiedad del ACN-E, figura 31, o
- 2-b) Liberación de portador a través del ACN-T – ACN-E a ISN-A, figura 33.

### 15.3 Admisión de llamada

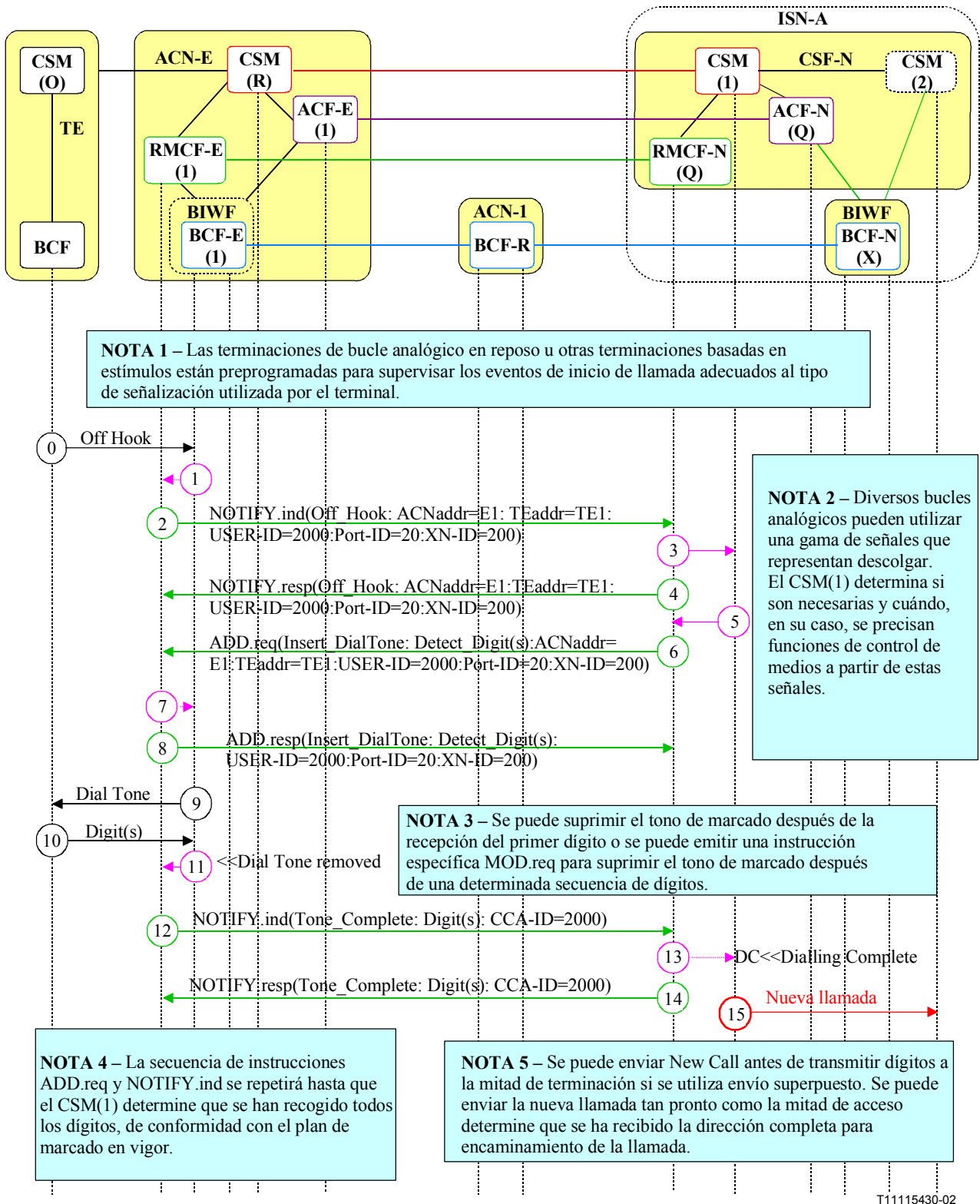


Figura 16 – Admisión de llamada – Origen en el terminal – Basado en estímulos

#### 15.3.1 Admisión de llamada – Origen en el terminal – Basado en estímulos

Los flujos de información y las acciones de entidad funcional ilustrados en la figura 16 se describen en los siguientes párrafos numerados. La etapa de admisión de llamada describe todos los flujos de información que se inician con la recepción de una petición para una nueva llamada que crucen e

incluyan el punto en el que el CSM(1) recibe el número completo o la información de dirección. Precede a la etapa de establecimiento de portador. Los flujos de información están preparados para ayudar al desarrollo del protocolo e ilustran una de las muchas implementaciones posibles. Los flujos reales pueden estar sujetos a requisitos nacionales o locales.

---

<b>0</b>	<b>Off Hook</b>	<b>TE a ACN-E</b>
	<u><b>Información de dirección</b></u>	<u><b>Control de Información</b></u>
		<u><b>Información de portador</b></u>
		Off-hook

**Iniciación de flujo de información:** Un usuario asociado con el TE solicita una conexión desde una línea analógica.

**Procesamiento tras la recepción:** Cuando la RMCF-E del ACN recibe este flujo de información envía primitivas a la RMCF-N que incluyen descriptores para línea analógica y la dirección del terminal, incluidos el puerto y el canal. Los descriptores son atributos suministrados del puerto que está destinado al equipo terminal dentro del ACN-E.

NOTA – Las funciones de pasarela de medios que convierten la división en el tiempo en modo de transferencia asíncrono y los impulsos de marcación en DTMF pueden estar presentes en el ACN-E. Estas funciones no se ilustran ni se describen. No forman parte de estos requisitos, aunque son internas a las funciones del ACN-E.

---

<b>2</b>	<b>NOTIFY.ind(Off_Hook)</b>	<b>RMCF-E a RMCF-N</b>
	<u><b>Información de dirección</b></u>	<u><b>Información de control</b></u>
	<u><b>Información de portador</b></u>	
	(Calling-Party-Addr) = TE1, (Terminal Addr) = TE1, (Terminal Port) = P1, (ACN Address) = E1	USER-ID = 2000, Port-ID = 20, Connection ID = 200 NOTE – USER-ID must be unique within the domain of the CSM in ISN-A. It can be provisioned or issued by ISN.

**Iniciación de flujo de información:** Procesamiento del flujo de información 0.

**Procesamiento tras la recepción:** Cuando la RMCF-N del ISN recibe este flujo de información envía primitivas al CSM(1) que incluyen descriptores para el cambio de estado de la línea analógica, la dirección ACN y la dirección TE. Registra su USER-ID con el CSM(1) del ISN-A.

El CSM(1) autentifica la petición de servicio y emite primitivas hacia la RMCF-N para generar el tono de marcado y permitir la recopilación de dígitos. Se pueden tomar otras acciones en función del tipo de equipo terminal que esté unido al puerto ACN-E.

El CSM(1) se prepara para establecer el contexto y las terminaciones para la parte de terminación del ISN-A.

Conoce el estado de la línea analógica y otros atributos de la conexión solicitada, tales como la dirección del ACN servidor, el grupo de conexión preferido, el tipo de línea analógica y las opciones de servicio. El CSM(1) marca la línea como no disponible para otras conexiones y descarta las peticiones para tono de marcación de la línea. Determina la función de interfuncionamiento de portador (BIWF = x) que debe utilizarse para transportar la nueva conexión de acceso entre el ACN-E y el ISN(A). Emite flujos de información hacia la función de control de acceso (ACF-N) con el fin de determinar si existe una conexión de red de acceso en reposo preestablecida entre ella y el ACN-E. Indica la opción de establecimiento preferida, ya sea una conexión de portador hacia adelante o hacia atrás.

---

<b>4</b>	<b>NOTIFY.resp(Off_Hook)</b>	<b>RMCF-N a RMCF-E</b>
	<b><u>Información de dirección</u></b>	<b><u>Información de control</u></b>
	(Calling-Party-Addr) = TE1, (Terminal Addr) = TE1, (Terminal Port) = P1, (ACN Address) = E1	USER-ID = 2000, Port-ID = 20, Connection ID = 200
		<b><u>Información de portador</u></b>

**Iniciación de flujo de información:** Procesamiento del flujo de información 2.

**Procesamiento tras la recepción:** La RMCF del ACN-E espera instrucciones ulteriores.

<b>6</b>	<b>ADD.req (Insert_DialTone)(Detect_Digits)</b>	<b>RMCF-N a RMCF-E</b>
	<b><u>Información de dirección</u></b>	<b><u>Información de control</u></b>
	(Terminal Addr) = TE1, (Port Addr) = P1, (ACN Address) = E1,	USER-ID = 2000, Port-ID = 20, Connection ID = 200 Primitive = Detect_Digit(s), Primitive = Insert_DialTone,
		<b><u>Información de portador</u></b>

**Iniciación de flujo de información:** Procesamiento del flujo de información 5.

**Procesamiento tras la recepción:** La RMCF del ACN-E transmite instrucciones a la BIWF para insertar el tono de marcación en la terminación del bucle analógico y unir un detector digital apropiado, por ejemplo, impulso de marcación o DTMF. Espera la recepción de dígitos.

<b>8</b>	<b>ADD.resp</b>	<b>RMCF-E a RMCF-N</b>
	<b><u>Información de dirección</u></b>	<b><u>Información de control</u></b>
		USER-ID = 2000, Port-ID = 20, Connection ID = 200 Primitive = Detect_Digit(s), Primitive = Insert_DialTone,
		<b><u>Información de portador</u></b>

**Iniciación de flujo de información:** Procesamiento del flujo de información 7.

**Procesamiento tras la recepción:** La RMCF del ISN-A espera instrucciones ulteriores.

<b>9</b>	<b>Dial Tone</b>	<b>ACN-E a TE</b>
	<b><u>Información de dirección</u></b>	<b><u>Información de control</u></b>
		Dial Tone
		<b><u>Información de portador</u></b>

**Iniciación de flujo de información:** Procesamiento del flujo de información 7.

**Procesamiento tras la recepción:** El equipo terminal inicia el tono de marcación enviando dígitos.

<b>10</b>	<b>Digit(s)</b>	<b>TE a CSM(R)</b>
	<b><u>Información de dirección</u></b>	<b><u>Información de control</u></b>
	Digits	Off-hook
		<b><u>Información de portador</u></b>

**Iniciación de flujo de información:** Procesamiento del flujo de información 9.

**Procesamiento tras la recepción:** El ACN-E suprime el tono de marcación basándose en el plan de marcación en vigor. Esto puede ser después de que se haya recibido el primer dígito o después de que se hayan recibido múltiples dígitos bajo la dirección del CSM(1). El ACN-E transmite los dígitos marcados al CSM(1) mediante la asociación de señalización RMCF. Esto puede necesitar la conversión de los impulsos de marcación en DTMF en el ACN-E.

---

<b>12</b>	<b>NOTIFY.ind(Tone_Complete)(Digits)</b>	<b>RMCF-E a RMCF-N</b>
	<b><u>Información de dirección</u></b>	<b><u>Información de control</u></b>
	(ACN Address) = E1	USER-ID = 2000, Port-ID = 20, Connection ID = 200.
		<b><u>Información de portador</u></b>

**Iniciación de flujo de información:** Procesamiento del flujo de información 10.

**Procesamiento tras la recepción:** Cuando la RMCF-N del ISN recibe este flujo de información envía primitivas al CSM(1) que incluyen descriptores para el cambio de estado en la línea analógica. Indica que se han recibido dígitos y solicita instrucciones para suprimir el tono de marcación o indica que se ha suprimido el tono de marcación basándose en instrucciones recibidas con anterioridad o suministradas.

El CSM(1) determina cuándo se ha completado la marcación y puede indicar al ACN-E que el detector de dígitos se puede suprimir. Se pueden tomar otras acciones en función del tipo de equipo terminal que esté unido al puerto del ACN-E.

---

<b>14</b>	<b>NOTIFY.resp(Tone_Off)(Digits)</b>	<b>RMCF-N a RMCF-E</b>
	<b><u>Información de dirección</u></b>	<b><u>Información de control</u></b>
	(ACN Address) = E1	USER-ID = 2000, Port-ID = 20, Connection ID = 200
		<b><u>Información de portador</u></b>

**Iniciación de flujo de información:** Procesamiento del flujo de información 13.

**Procesamiento tras la recepción:** La RMCF del ACN-E espera instrucciones ulteriores.

---

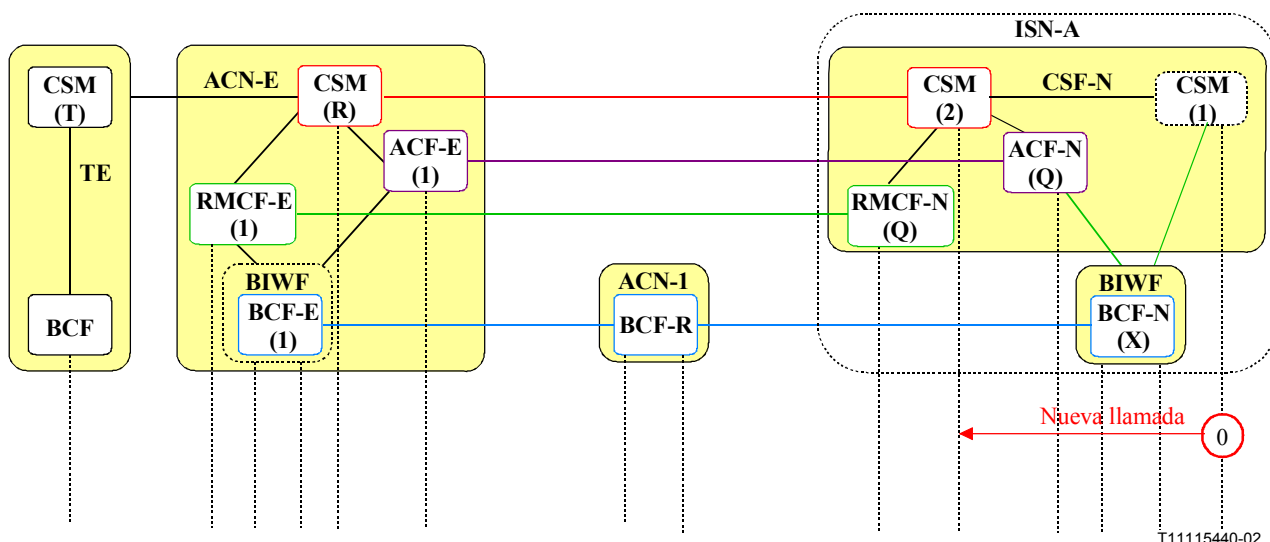
<b>15</b>	<b>New Call</b>	<b>CSM(1) a CSM(2)</b>
	<b><u>Información de dirección</u></b>	<b><u>Información de control</u></b>
		<b><u>Información de portador</u></b>

**Iniciación de flujo de información:** Procesamiento del flujo de información 14. Como envío adicional se han podido transmitir mensajes anteriores al CSM(2) para enviar dígitos marcados para un análisis de encaminamiento.

**Procesamiento tras la recepción:** El CSM(2) se prepara para establecer el contexto y las terminaciones en la mitad de terminación del ISN-A.

---





**Figura 17 – Admisión de llamada – Origen en la red – Basada en estímulos**

### 15.3.2 Admisión de llamada – Origen en la red – Basada en estímulos

Los flujos de información y las acciones de entidad funcional ilustrados en la figura 17 se describen en los siguientes párrafos numerados. La etapa de admisión de llamada describe todos los flujos de información que se inician con la recepción de una petición para una nueva llamada que cruce e incluya el punto en el que se recibe el número completo o la información de dirección por el CSM(2). Precede a la etapa de establecimiento de portador. Los flujos de información están preparados para ayudar al desarrollo de los protocolos e ilustran una de las muchas implementaciones posibles. Los flujos reales pueden estar sujetos a requisitos nacionales o locales.

---

0	New Call	CSM(1) a CSM(2)
	<u>Información de dirección</u>	<u>Información de control</u>
		<u>Información de portador</u>

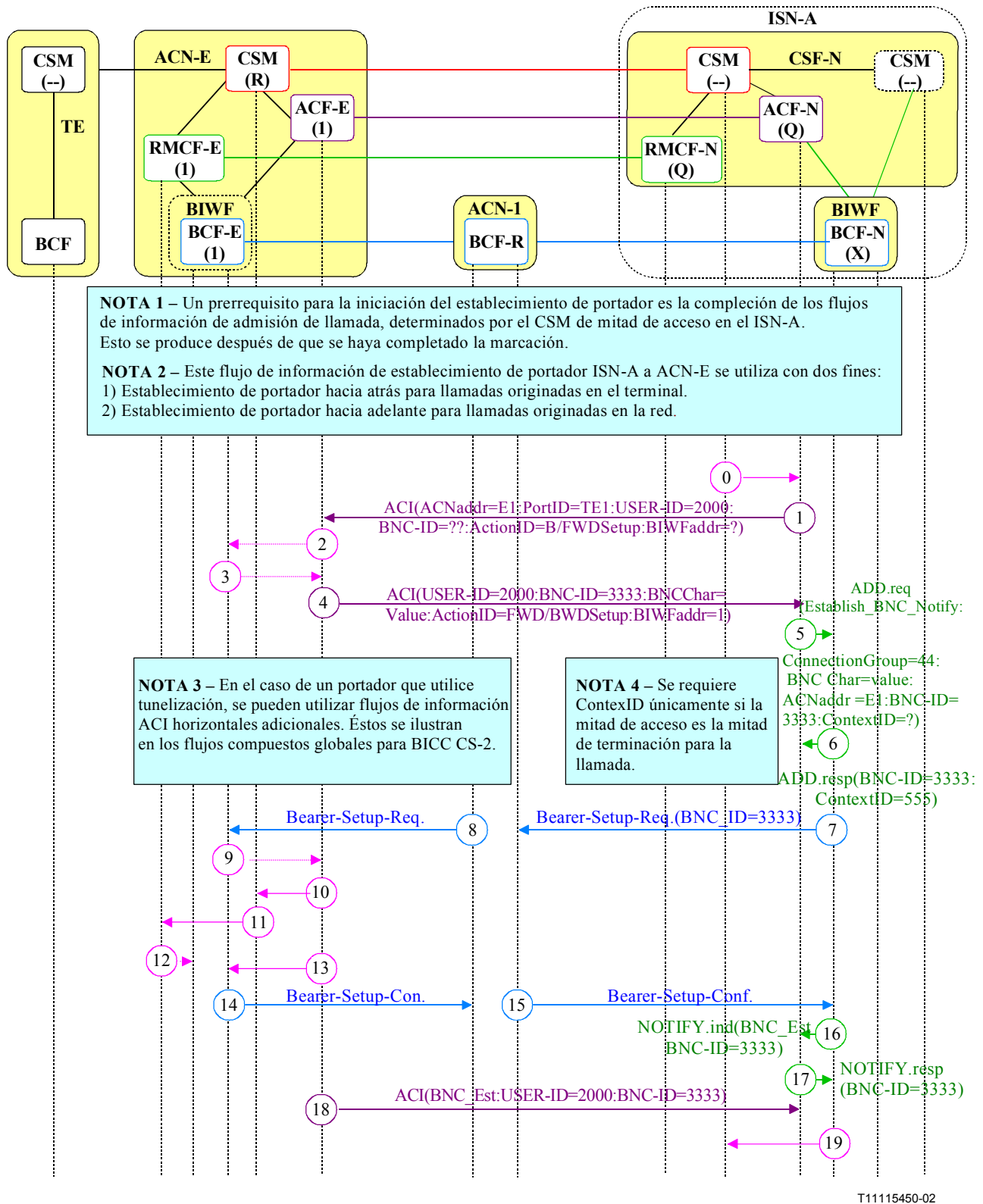
**Iniciación de flujo de información:** La red solicita una conexión a una línea analógica.

**Procesamiento tras la recepción:** El CSM(2) se prepara para establecer el contexto y la terminación para la mitad de terminación del ISN-A.

Conoce el estado de la línea analógica y otros atributos de la conexión solicitada, tales como dirección del ACN servidor, grupo de conexión preferido, tipo de línea analógica y opciones de servicio. El CSM(2) marca la línea como no disponible para otras conexiones y descarta peticiones de tono de marcación en la línea. La CSF-N del ISN(A) seleccionada asigna un único USER-ID entre 2000. Determina la función de interfuncionamiento de portador (BIWF = x) que debe utilizarse para transmitir la nueva conexión de acceso entre el ACN-E y el ISN(A). Emite flujos de información hacia la función de control de acceso (ACF-N) con el fin de determinar si existe una conexión de red de acceso en reposo preestablecida entre ella y el ACN-E. Indica la opción de establecimiento preferida, ya sea una conexión de portador hacia adelante o hacia atrás.

---

## 15.4 Establecimiento de portador



**Figura 18 – Establecimiento de portador – ISN-A a ACN-E – Independiente del terminal**

### 15.4.1 Establecimiento de portador – ISN-A a ACN-E – Independiente del terminal

Los flujos de información y las acciones de entidad funcional ilustrados en la figura 18 se describen en los siguientes párrafos numerados. Los flujos de información de establecimiento de portador siguen a los flujos de información de admisión de llamada y preceden a los flujos de información de establecimiento de llamada. La ACI y la información de portador están estrechamente relacionadas con el APM y la información de portador de BICC CS-2. Los flujos de información están preparados para ayudar al desarrollo del protocolo e ilustran una de las muchas implementaciones posibles. Los flujos reales pueden estar sujetos a requisitos nacionales o locales.

0

CSM(1/2) a ACF-N

**Información de dirección**

(ACN Address) = E1,  
(Called-Party-Addr) = TE1,  
(Calling-Party-Addr) = if provisioned,  
BIWFAddr = ?

**Información de control**

USER-ID = 2000,  
Port-ID = 20,  
Connection ID = 200  
Primitive = Connect  
Forward/Backward

**Información de portador**

Connection Group = 44  
Bearer Service Characteristics  
BNC Characteristics = value

**Iniciación de flujo de información:** El CSM(1) o el CSM(2) recibe una petición desde un terminal o desde la red para iniciar una conexión de red de acceso. Compleción de los flujos de información de admisión de llamada.

**Procesamiento tras la recepción:** Cuando la ACF-N recibe el flujo de información, construye una petición para un BNC-ID y una dirección BIWF. Envía la petición a la ACF-E. La petición también contiene las características de la BNC, la dirección del ACN y el grupo de conexión para su utilización por la BCF-E para proporcionar información de establecimiento de portador.

1

ACI (BNC\_Request)

ACF-N a ACF-E

**Información de dirección**

(ACN Address) = E1,  
(Called-Party-Addr) = TE1,  
  
BIWF Address = ?

**Información de control**

ACA-ID = 800,  
USER-ID = 2000,  
Port-ID = 20,  
Connection ID = 200,  
Primitive = (BNC\_Request)  
Primitive = Connect Forward/Backward

**Información de portador**

BNC-ID = ???  
Connection Group = 44  
Bearer Service Characteristics  
BNC Characteristics = value

**Iniciación de flujo de información:** Procesamiento del flujo de información 0.

**Procesamiento tras la recepción:** Cuando la ACF-E del ACN recibe este flujo de información, solicita un BNC-ID de la BCF-E y determina una BIWF = E1 que debe utilizar la conexión de portador. Puede pedir la reserva de la terminación al TE1 en el ACN-E, así como cualquier otro recurso necesario para la conexión en el ACN-E. También puede rechazar peticiones de tono de marcado provenientes del TE1.

La BCF-E de la BIWF determina que ninguna conexión de acceso en reposo existente cumple los requisitos. Asigna un único BNC-ID entre 3.333. Construye una respuesta a la ACF-E con los parámetros de red de acceso solicitados. Las características BNCL de portador contenidas en el flujo de información 4 se determinaron a partir de la información de servicio de portador incluida en el flujo de información 1.

La ACF-E envía un ACI a la ACF-N que incluye el BNC-ID = 3333 y las características BNCL.

---

<b>4</b>	<b>ACI (Establish_BCN)</b>	<b>ACF-E a ACF-N</b>
	<b><u>Información de dirección</u></b>	<b><u>Información de control</u></b>
	BIWF Addr = E1	ACA-ID = 800, USER-ID = 2000, Port-ID = 20, Connection ID = 200, Primitive = Establish_BNC
		<b><u>Información de portador</u></b>
		BNC Characteristics=value BNC-ID = 3333 BCNL Characteristics

**Iniciación de flujo de información:** Procesamiento del flujo de información 3.

**Procesamiento tras la recepción:** Cuando la ACF-N del ISN recibe este flujo de información inicia el flujo de información 5 hacia la función de interfuncionamiento de portador seleccionada BIWFx con el fin de solicitar una conexión de portador con las características necesarias y un BNC-ID = 3333, grupo de conexión = 44 con instrucciones para establecer una BNC. Proporciona las características BNCL y solicita un ContextID. El nodo de servicio de interfaz espera el flujo de información de compromiso proveniente de la función de interfuncionamiento de portador seleccionada.

---

<b>5</b>	<b>ADD.req (Establish_BNC_Notify)</b>	<b>ACF-N a BIWFx</b>
	<b><u>Información de dirección</u></b>	<b><u>Información de control</u></b>
	(ACN Address) = E1,	Port-ID = 20, ContextID = ??? Primitive = Establish_BNC_Notify
		<b><u>Información de portador</u></b>
		BNC-ID: = 3333, Connection Group = 44 BNCL Characteristics BNC Characteristics = value

**Iniciación de flujo de información:** Procesamiento del flujo de información 4.

**Procesamiento tras la recepción:** La BCF-N de la BIWF valida la petición y determina el encaminamiento y la facilidad de transporte de acceso utilizados para transmitir la nueva conexión de acceso entre la BIWF(X) y el ACN(E1). La BIWFx, basándose en el grupo de conexión 44, procede a establecer la conexión de red de acceso solicitada emitiendo el flujo de información 7 hacia el ACN(E1) seleccionado. El BNC-ID = 3333 se inserta para transmitir la conexión de acceso de portador para su asociación con la llamada en el ACN(E1). Las características BNCL de portador contenidas en el flujo de información 5 se determinaron a partir de la información de servicio portador contenida en el flujo de información 4. La BCF-N responde a la ACF-N con ContextID = 555.

---

<b>6</b>	<b>ADD.resp</b>	<b>BIWFx a ACF-N</b>
	<b><u>Información de dirección</u></b>	<b><u>Información de control</u></b>
		Port-ID = 20, Primitive = Establish_BNC_Notify
		<b><u>Información de portador</u></b>
		BNC-ID = 333 ContextID = 555 BNCL Characteristics

**Iniciación de flujo de información:** Procesamiento del flujo de información 5.

**Procesamiento tras la recepción:** Cuando la ACF-N recibe este flujo de información puede notificar al CSM(1) del ISN-A o al CSM(2) que se han asignado BNC-ID = 3333 y ContextID = 555.

---

<b>7</b>	<b>Bearer-Setup.Reg</b>	<b>BIWF(x) a ACN(1)</b>
	<b><u>Información de dirección</u></b>	<b><u>Información de control</u></b>
	(ACN Address) = E1, BIWF Addr = x	BCS-ID = "15",
		<b><u>Información de portador</u></b>
		BNC-ID: = 3333, BNCL-ID = 1004, {BNCL Characteristics}

**Iniciación de flujo de información:** Procesamiento del flujo de información 5.

**Procesamiento tras la recepción:** El nodo de acceso seleccionado valida la petición y determina el encaminamiento y la facilidad de transporte de acceso utilizados para transmitir la nueva conexión de acceso entre la BIWF(X) y el ACN(E1). El nodo de acceso emite el flujo de información 8 hacia el ACN(E1). Se transmite BNC-ID = 3333 a través de la conexión de acceso de portador para su asociación con la llamada en el ACN(E1). La información de enlace del flujo de información (8) se determinó a partir de la información de enlace recibida en el flujo de información 7. El ACN(1) espera la información de compromiso del ACN(E1).

---

<b>8</b>	<b>Bearer-Setup.Reg</b>	<b>ACN(1) a ACN(E1)</b>
	<b><u>Información de dirección</u></b>	<b><u>Información de control</u></b>
	(ACN Address) = E1, BIWF Addr = x	BCS-ID = "27",
		<b><u>Información de portador</u></b>
		BNC-ID = 3333, BNCL-ID = 1003, {BNCL characteristics},

**Iniciación de flujo de información:** Procesamiento del flujo de información 7.

**Procesamiento tras la recepción:** La función de control de portador seleccionada valida la petición y notifica a su función de control de acceso asociada que se ha establecido un portador entre el ISN-A y el ACN-E con BNC-ID = 3333. Esto se realiza en el flujo de información 9. El ACN-E puede hacer un corte completo de la red de acceso al terminal.

La ACF-E establece una correlación entre el portador y la información de terminal recibida en el flujo de información 1, ACI. La función de control de acceso asociada hace la correlación de la petición de portador entrante con la petición de llamada entrante utilizando BNC-ID = 3333 y USER-ID = 2000. La ACF-E emite una respuesta de notificación a la BCF-E. Espera notificación ulterior de cambio al portador.

La BCF-E emite el flujo de información 14 hacia el nodo de acceso 1 para confirmar el establecimiento de portador y para completar el establecimiento de portador en la dirección inversa.

La función de control de acceso en el ACN(E) notifica a la ACF-N en el ISN-A que la BNC está establecida en el mensaje ACI. El ACN-E puede cortar completamente la nueva conexión de red de acceso al terminal, si no se ha completado todavía.

---

<b>14</b>	<b>Bearer-Setup.Connect</b>	<b>BCF-E a ACN(1)</b>
	<b><u>Información de dirección</u></b>	<b><u>Información de control</u></b>
		BCS-ID = "27"
		<b><u>Información de portador</u></b>
		BNCL-ID = 1003,

**Iniciación de flujo de información:** Procesamiento del flujo de información 8.

**Procesamiento tras la recepción:** El nodo de acceso observa la confirmación de la petición de establecimiento y emite el flujo de información 15 hacia la BIWFx.

---

<b>15</b>	<b>Bearer-Setup.Connect</b>	<b>ACN(1) a BIWFx</b>
	<b><u>Información de dirección</u></b>	<b><u>Información de control</u></b>
		BCS-ID = "15"
		<b><u>Información de portador</u></b>
		BNCL-ID = 1004,

**Iniciación de flujo de información:** Procesamiento del flujo de información 14.

**Procesamiento tras la recepción:** La función de interfuncionamiento de portador registra el establecimiento de la conexión de acceso y emite el flujo de información 16, notificando a su función de control de acceso asociada que se ha completado el establecimiento de portador solicitado y se ha establecido la conexión.

---

<b>16</b>	<b>NOTIFY.ind (BNC_Established)</b>	<b>BIWfX a ACF-N</b>
	<b><u>Información de dirección</u></b>	<b><u>Información de control</u></b>
		<b><u>Información de portador</u></b>
		BNC-ID = 3333
		Port-ID = 20, Primitive = BNC_Established

**Iniciación de flujo de información:** Procesamiento del flujo de información 15.

**Procesamiento tras la recepción:** Cuando la ACF-N recibe este flujo de información notifica al CSM en el ISN-A que se ha fijado BNC-ID = 3333 y que ContextID = 555 está asignado a las terminaciones locales, como se determina en el flujo de información 6. Emite una respuesta de notificación a la BCF-N. Espera una notificación ulterior de cambios del portador.

El CSM en el ISN-A actualiza el estado de llamada. Empieza a enviar y a recibir la señal de control correspondiente hacia/desde el CSM(R), de conformidad con el protocolo de control de llamada que esté en servicio.

---

<b>17</b>	<b>NOTIFY.resp</b>	<b>ACF-N a BCF-N</b>
	<b><u>Información de dirección</u></b>	<b><u>Información de control</u></b>
		<b><u>Información de portador</u></b>
		BNC-ID: = 3333
		Port-ID = 20, Primitive = BNC_Established

**Iniciación de flujo de información:** Procesamiento del flujo de información 16.

**Procesamiento tras la recepción:** La BCF-N registra la respuesta. Espera instrucciones ulteriores de la ACF-N o de la BCF-E.

---

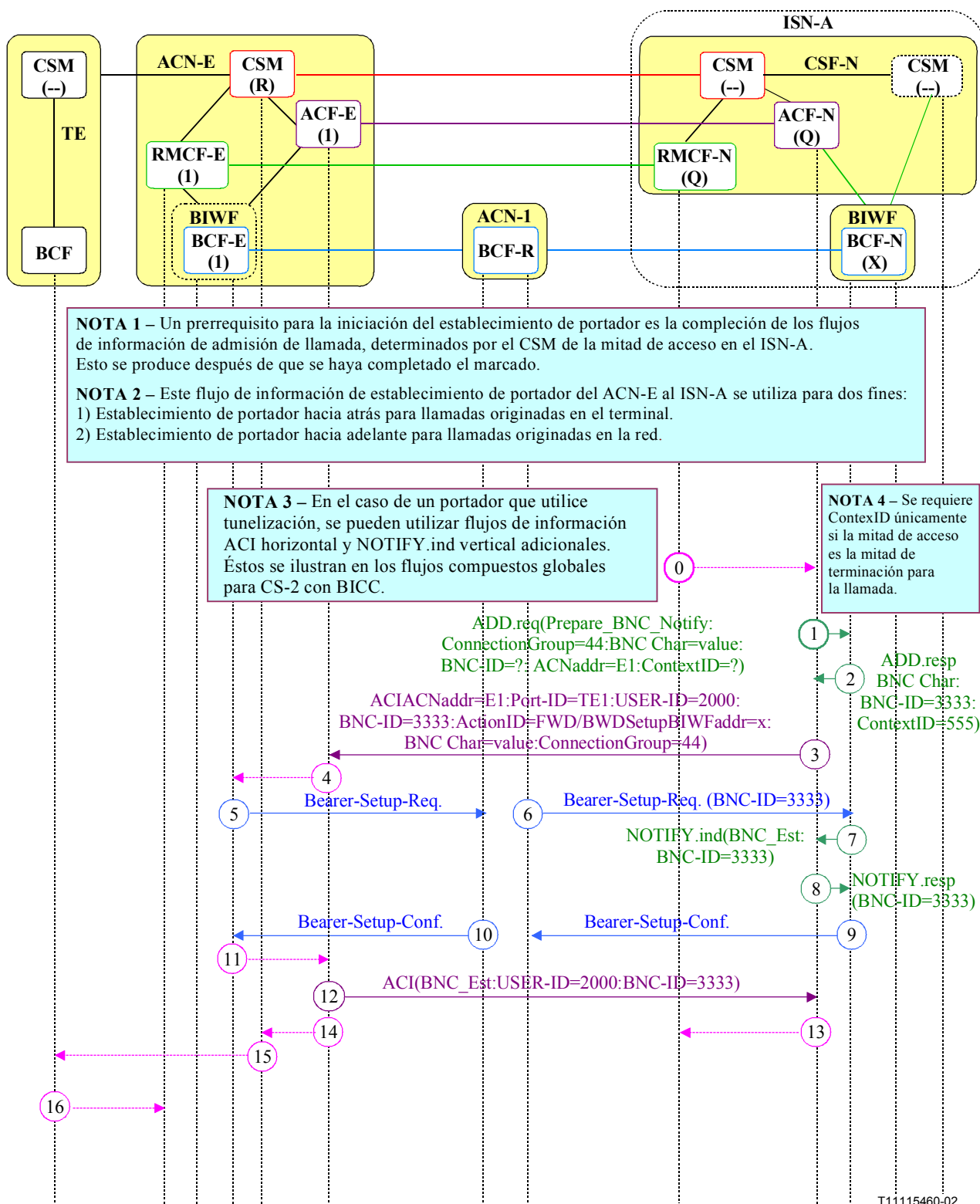
<b>18</b>	<b>ACI (BNC_Established)</b>	<b>ACF-E a ACF-N</b>
	<b><u>Información de dirección</u></b>	<b><u>Información de control</u></b>
		<b><u>Información de portador</u></b>
		BNC-ID = 3333
		ACA-ID = 800, USER-ID = 2000, Port-ID = 20, Connection ID = 200 BNC_Established

**Iniciación de flujo de información:** Procesamiento de los flujos de información 8 y 9.

**Procesamiento tras la recepción:** Cuando la ACF-N recibe este flujo de información observa que el ACN-E ha confirmado el establecimiento de la BNC. Notifica al CSM en el ISN-A.

El CSM en el ISN-A actualiza el estado de llamada. El CSM en el ISN-A intercambia información con la mitad opuesta del ISN-A indicando que la conexión está disponible. Empieza a enviar y a recibir la señal de control correspondiente desde/hacia el CSM(R) de conformidad con el protocolo de control de llamada que está en servicio.

---



T11115460-02

**Figura 19 – Establecimiento de portador – ACN-E a ISN-A – Independiente del terminal**

**15.4.2 Establecimiento de portador – ACN-E a ISN-A – Independiente del terminal**

Los flujos de información y las acciones de entidad funcional ilustrados en la figura 19 se describen en los siguientes párrafos numerados. Los flujos de información de establecimiento de portador siguen a los flujos de información de admisión de llamada y preceden a los flujos de información de establecimiento de llamada. El ACI y la información de portador están estrechamente relacionados

con el APM y la información de portador de CS-2 con BICC. Los flujos de información están preparados para ayudar al desarrollo del protocolo e ilustran una de las muchas implementaciones posibles. Los flujos reales pueden estar sujetos a requisitos nacionales o locales.

0

CSM(1/2) a ACF-N

**Información de dirección**

(ACN Address) = E1,  
(Called-Party-Addr) = TE1,  
  
(Calling-Party-Addr) = if provisioned

**Información de control**

USER-ID = 2000,  
Port-ID = 20,  
Connection ID = 200  
Primitive = Connect Backward/Forward

**Información de portador**

Connection Group = 44  
Bearer Service Characteristics  
BNC Characteristics = value

**Iniciación de flujo de información:** El CSM(1) o el CSM(2) recibe una petición desde un terminal o desde la red para iniciar una conexión de red de acceso. Compleción de los flujos de información de admisión de llamada.

**Procesamiento tras la recepción:** Cuando la ACF-N recibe el flujo de información, construye una petición a la BCF-N que incluye las características de la BNC, la dirección del ACN y el grupo de conexión. Se solicita a la BCF-N que proporcione información de establecimiento de portador incluidos el BNC-ID y el ContextID.

1

ADD.req(Prepare\_BNC\_Notify)

ACF-N a BIWFx

**Información de dirección**

(ACN Address) = E1,

**Información de control**

Port-ID = 20,  
Primitive = Prepare\_BNC\_Notify  
Primitive = Connect Backward/Forward

**Información de portador**

BNC-ID: = ?,  
ContextID = ?  
Connection Group = 44  
Bearer Service Characteristics  
BNC Characteristics = value

**Iniciación de flujo de información:** Procesamiento del flujo de información 0.

**Procesamiento tras la recepción:** La BCF-N de la BIWF determina que ninguna conexión de acceso en reposo existente cumple los requisitos. Asigna un único BNC-ID de 3333, un Context ID de 555 y selecciona un portador basándose en el grupo de conexión 44. Construye una respuesta a la ACF-N con los parámetros de red de acceso solicitados y emite el flujo de información 2 hacia la ACF-N. Las características del BNCL de portador incluidas en el flujo de información 2 se determinaron a partir de la información de servicio de portador incluida en el flujo de información 1. La ACF-N espera el flujo de información de compromiso proveniente de la BCF-N seleccionada.

2

ADD.resp

BIWFx a ACF-N

**Información de dirección**

**Información de control**

Port-ID = 20,  
Primitive = Prepare\_BNC\_Notify

**Información de portador**

BNC-ID = 3333  
ContextID = 555  
BNCL Characteristics = values

**Iniciación de flujo de información:** Procesamiento de flujo de información 2.

**Procesamiento tras la recepción:** Cuando la ACF-N recibe este flujo de información puede notificar al CSM en el ISN-A que se han asignado el BNC-ID = 3333 y ContextID = 555. Emite el flujo de información 3 hacia el ACN(E1) de terminación seleccionado. Los indicadores USER-ID = 2000 y BNC-ID = 3333, BIWFaddr = x, Teaddr = TE1 incluidos el puerto y el canal se insertan en la ACI para su asociación entre la llamada y el portador en el ACN(E1). Espera confirmación de la conexión de acceso de portador proveniente del ACN-E.

El CSM en el ISN-A puede indicar que el contexto está asignado a la mitad opuesta de la CSF.



---

**3 ACI (Establish\_BNC)****ACF-N a ACF-E****Información de dirección**

(ACN Address) = E1,  
(Called-Party-Addr) = TE1,

BIWF Address = x

**Información de control**

ACA-ID = 800,  
USER-ID = 2000,  
Port-ID = 20,  
Connection ID = 200  
Primitive = Establish\_BNC  
Primitive = Connect Backward/Forward

**Información de portador**

BNC-ID = 3333  
Connection Group = 44  
Bearer Service Characteristics  
BNC Characteristics = value

**Iniciación de flujo de información:** Procesamiento de flujo de información 2.

**Procesamiento tras la recepción:** Cuando la ACF-E del ACN recibe este flujo de información, considera una conexión pendiente para el TE1. Solicita la reserva de la terminación hacia el TE1 en el ACN-E y descarta las peticiones de tono de marcación provenientes del TE1. Solicita entonces a la BCF-E que inicie una conexión con los parámetros proporcionados por la BCF-N en el flujo 2.

El nodo de acceso valida la petición y determina la ruta y la facilidad de transporte de acceso utilizada para transportar la nueva conexión de acceso entre la BIWF(X) y el ACN(E1). La BCF-E inicia una conexión de portador de acceso con los parámetros proporcionados en el flujo de información 3 y selecciona un portador basado en el grupo de conexión 44. Se envía BNC-ID = 3333 a través de la conexión de acceso de portador para su asociación con la llamada en la BIWFx. La información de enlace del flujo de información (5) se determinó a partir de la información de enlace en el flujo de información 3. El ACN(E1) espera la información de compromiso de portador proveniente del ACN(1).

---

**5 Bearer-Setup.Req****ACN(E1) a ACN(1)****Información de dirección**

BIWF Addr = x

**Información de control**

BCS-ID = "27",

**Información de portador**

BNC-ID: = 3333,  
BNCL-ID = 1003,  
{BNCL characteristics},

**Iniciación de flujo de información:** Procesamiento del flujo de información 3.

**Procesamiento tras la recepción:** El nodo de acceso emite el flujo de información 6 hacia la BIWF(X). La información de enlace del flujo de información (6) se determinó a partir de la información de enlace recibida en el flujo de información 5. El ACN(1) espera la información de compromiso de portador proveniente de la BIWF(x).

---

**6 Bearer-Setup.Req****ACN(1) a BIWF(x)****Información de dirección**

BIWF Addr = x

**Información de control**

BCS-ID = "15",

**Información de portador**

BNC-ID: = 3333,  
BNCL-ID = 1004,  
{BNCL Characteristics},

**Iniciación de flujo de información:** Procesamiento del flujo de información 5.

**Procesamiento tras la recepción:** La función de control de portador seleccionada valida la petición y notifica a su función de control de acceso asociada que se ha establecido un portador entre el ISN-A y el ACN-E con BNC-ID = 3333. Esto se realiza en el flujo de información 7. También puede indicar que se utiliza ContextID = 555, si todavía no lo ha hecho. La BIWF(x) inicia el flujo 9 confirmando el establecimiento de portador.

---

7	<b>NOTIFY.ind (BNC_Established)</b>	<b>BIWFx a ACF-N</b>
	<u>Información de dirección</u>	<u>Información de control</u>
		<u>Información de portador</u>
		BNC-ID = 3333
		Port-ID = 20, Primitive = BNC Established ContextID = 555

**Iniciación de flujo de información:** Procesamiento del flujo de información 6.

**Procesamiento tras la recepción:** La función de control de acceso establece la correlación entre la petición de portador entrante y la petición de llamada utilizando BNC-ID = 3333 y USER-ID = 2000. La ACF-N emite una respuesta de notificación a la BCF-N. Espera la notificación ulterior de cambios del portador.

---

8	<b>NOTIFY.resp (BNC_Established)</b>	<b>ACF-N a BIWFx</b>
	<u>Información de dirección</u>	<u>Información de control</u>
		<u>Información de portador</u>
		BNC-ID = 3333
		Port-ID = 20, Primitive = BNC_Established

**Iniciación de flujo de información:** Procesamiento del flujo de información 7.

**Procesamiento tras la recepción:** La BIWF(x) anota la respuesta.

---

9	<b>Bearer-Setup.Confirm</b>	<b>BIWFx a ACN(1)</b>
	<u>Información de dirección</u>	<u>Información de control</u>
		<u>Información de portador</u>
		BNCL-ID = 1004,
		BCS-ID = "15"

**Iniciación de flujo de información:** Procesamiento del flujo de información 6.

**Procesamiento tras la recepción:** El nodo de acceso observa la confirmación de la petición de establecimiento y emite el flujo de información 10 hacia el nodo de acceso E1.

---

10	<b>Bearer-Setup.Confirm</b>	<b>ACN(1) a BCF-E</b>
	<u>Información de dirección</u>	<u>Información de control</u>
		<u>Información de portador</u>
		BNCL-ID = 1003,
		BCS-ID = "27"

**Iniciación de flujo de información:** Procesamiento del flujo de información 9.

**Procesamiento tras la recepción:** La BCF-E registra el establecimiento de la conexión de acceso y notifica a su función de control de acceso asociada que el establecimiento del portador solicitado se ha completado y que se ha establecido la BNC.

La función de control de acceso en el ACN(E) notifica a la ACF-N en el ISN-A que la BNC se ha establecido en un mensaje ACI. El ACN-E puede cortar completamente la nueva conexión de red de acceso al terminal, si no ha sido completada.

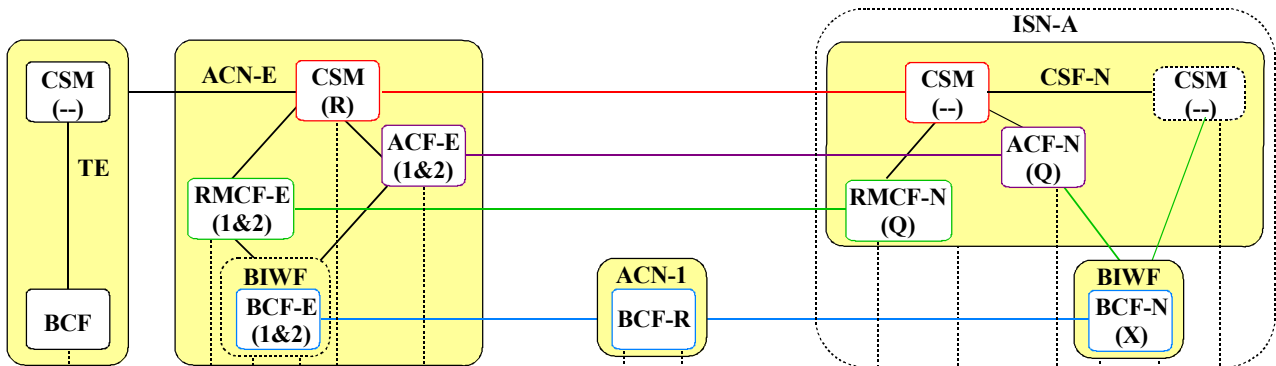
---

12	<b>ACI (BNC_Established)</b>	<b>ACF-E a ACF-N</b>
	<u>Información de dirección</u>	<u>Información de control</u>
		<u>Información de portador</u>
		BNC-ID = 3333
		ACA-ID = 800, USER-ID = 2000, Port-ID = 20, Connection ID = 200 BNC_Established

**Iniciación de flujo de información:** Procesamiento del flujo de información 10.

**Procesamiento tras la recepción:** Cuando la ACF-N recibe este flujo de información observa que el ACN-E ha confirmado el establecimiento de la BNC. Notifica al CSM en el ISN-A.

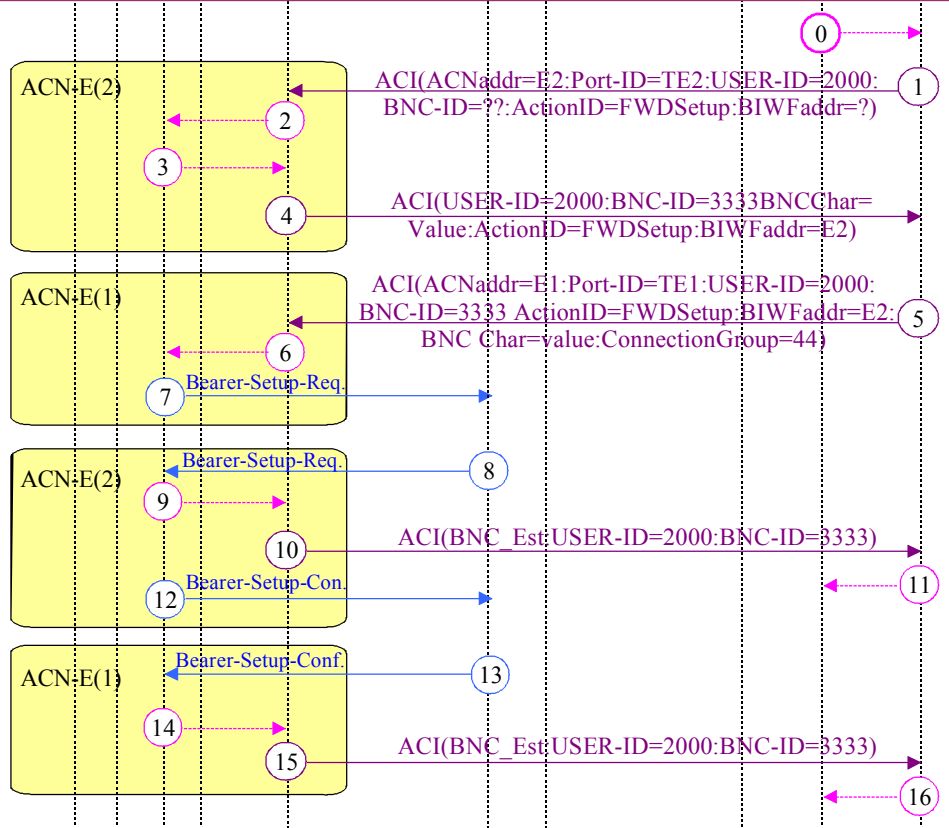
El CSM en el ISN-A actualiza el estado de la llamada. El CSM en el ISN-A intercambia información con la mitad opuesta del ISN-A indicando que la conexión está disponible. Empieza a enviar y recibir las señales de control correspondientes hacia/desde el CSM(R), de conformidad con el protocolo de control de llamada que esté utilizando.



**NOTA 1** – Un prerequisite para el establecimiento de portador es la compleción de los flujos de información de admisión de llamada, como se determina en la mitad de acceso del CSM en el ISN-A. Esto se produce después de que se haya completado el marcado.

**NOTA 2** – Este flujo de información de establecimiento de portador del ACN-E al ACN-E se utiliza para dos fines:  
 1) Establecimiento de portador hacia adelante desde el ACN-E(1) hacia el ACN-E(2).  
 2) Establecimiento de portador hacia atrás desde el ACN-E(2) hacia el ACN-E(1).  
 Para el establecimiento de portador del ACN-E(2) al ACN-E(1) se utilizan los mismos flujos de información, sin embargo, todos los ejemplares de E1 o E(1) se sustituyen por E2 o E(2), y viceversa.

**NOTA 3** – En el caso de un portador que utilice túneles se pueden utilizar flujos de información ACI horizontales adicionales. Esto se ilustra en los flujos compuestos globales para CS-2 con BICC.



T11115470-02

**Figura 20 – Establecimiento de portador – ACN-E a ACN-E – Independiente del terminal**

### 15.4.3 Establecimiento de portador – ACN-E(1) a ACN-E(2) – Independiente del terminal

Los flujos de información y las acciones de entidad funcional ilustrados en la figura 20 se describen en los siguientes párrafos numerados. Los flujos de información de establecimiento de portador siguen a los flujos de información de admisión de llamada y preceden a los flujos de información de establecimiento de llamada. Se selecciona el establecimiento de portador hacia adelante en el ACN-E(2) seguido por el establecimiento de portador hacia atrás en el ACN-E(1). La ACI y la información de portador están estrechamente relacionadas con el APM y la información de portador de CS-2 con BICC. Los flujos de información están preparados para ayudar al desarrollo del protocolo e ilustran una de las muchas implementaciones posibles. Los flujos reales pueden estar sujetos a requisitos nacionales o locales.

---

<b>0</b>	<b>CSM(2) a ACF-N</b>		
	<b><u>Información de dirección</u></b>	<b><u>Información de control</u></b>	<b><u>Información de portador</u></b>
	(ACN Address) = E2(E1), (Called-Party-Addr) = TE2(TE1),  (Calling-Party-Addr) = if provisioned, BIWFaddr = ?	USER-ID = 2000, Port-ID = 20, Connection ID = 200 Primitive = Connect Forward	Connection Group = 44 Bearer Service Characteristics BNC Characteristics = value

**Iniciación de flujo de información:** El CSM(1) o el CSM(2) recibe una petición de un terminal o de la red para iniciar una conexión de red de acceso. Compleción de los flujos de información de admisión de llamada.

**Procesamiento tras la recepción:** Cuando la ACF-N recibe este flujo de información, construye una petición para un BNC-ID y una dirección BIWF. Envía la petición a la ACF-E que será el destino del establecimiento de portador para obtener la dirección BIWF de destino. La petición también incluye las características de la BNC, la dirección del ACN y el grupo de conexión para que la BCF-E los utilice para proporcionar la información de establecimiento de portador.

---

<b>1</b>	<b>ACI (BNC_Request)</b>	<b>ACF-N a ACF-E(2)</b>	
	<b><u>Información de dirección</u></b>	<b><u>Información de control</u></b>	<b><u>Información de portador</u></b>
	(ACN Address) = E2, (Called-Party-Addr) = TE2,  BIWF Address = ?	ACA-ID = 800, USER-ID = 2000, Port-ID = 20, Connection ID = 200 Primitive = (BNC_Request) Primitive = Connect Forward	BNC-ID = ??? Connection Group = 44 Bearer Service Characteristics BNC Characteristics = value

**Iniciación de flujo de información:** Procesamiento del flujo de información 0.

**Procesamiento tras la recepción:** Cuando la ACF-E del ACN recibe este flujo de información solicita un BNC-ID de la BCF-E y determina una dirección BIWF = E2 que deberá utilizar para la conexión de portador. Puede solicitar la reserva de la terminación al TE2 en el ACN-E2, así como cualquier otro recurso necesario para la conexión en el ACN-E2. También puede rechazar peticiones de tono de marcado provenientes del TE2.

La BCF-E de la BIWF determina que ninguna conexión de acceso en reposo existente cumple los requisitos. Asigna un único BNC-ID de 3333. Construye una respuesta a la ACF-E con los parámetros de red de acceso solicitados. Las características del BNCL de portador contenidas en el flujo de información 4 se determinaron a partir de la información de servicio de portador contenida en el flujo de información 1.

La ACF-E envía una ACI a la ACF-N que contenga la BNC-ID = 3333 y las características BNCL.

---

<b>4</b>	<b>ACI (Establish_BNC)</b>	<b>ACF-E(2) a ACF-N</b>
	<b><u>Información de dirección</u></b>	<b><u>Información de control</u></b>
	BIWF Addr = E2	ACA-ID = 800, USER-ID = 2000, Port-ID = 20, Connection ID = 200 Primitive = Establish_BNC
		<b><u>Información de portador</u></b>
		BNC Characteristics = value BNC-ID = 3333 BCNL Characteristics

**Iniciación de flujo de información:** Procesamiento del flujo de información 3.

**Procesamiento tras la recepción:** Cuando la ACF-N del ISN recibe este flujo de información, inicia el flujo de información 5 hacia el ACN-E1 de origen con el fin de solicitar una conexión de portador con las características necesarias y USER-ID = 2000, BNC-ID = 3333 con grupo de conexión = 44, con instrucciones de establecer una BNC. Proporciona las características del BNCL. El nodo de servicio de interfaz espera el flujo de información de compromiso proveniente de las funciones de interfuncionamiento de portador seleccionadas en el ACN(E1) y en el ACN(E2).

---

<b>5</b>	<b>ACI (BNC_Establish)</b>	<b>ACF-N a ACF-E(1)</b>
	<b><u>Información de dirección</u></b>	<b><u>Información de control</u></b>
	(ACN Address) = E1, (Called-Party-Addr) = TE1,	ACA-ID = 900, USER-ID = 3000, Port-ID = 30, Connection ID = 300 Primitive = (BNC_Establish) Primitive = Connect Backward
		<b><u>Información de portador</u></b>
		BNC-ID = 3333 Connection Group = 44 Bearer Service Characteristics BNC Characteristics = value

**Iniciación de flujo de información:** Procesamiento del flujo de información 4.

**Procesamiento tras la recepción:** Cuando la ACF-E del ACN recibe este flujo de información, solicita un establecimiento de portador en el sentido hacia atrás desde la función de interfuncionamiento de portador BIWF(E1) seleccionada. Puede solicitar la reserva de la terminación al TE1 en el ACN-E1. También puede rechazar las peticiones de tono de marcado provenientes del TE1.

La BCF-E de la BIWF establece la conexión de portador solicitada.

---

<b>7</b>	<b>Bearer-Setup.Req</b>	<b>ACN(E1) a ACN(1)</b>
	<b><u>Información de dirección</u></b>	<b><u>Información de control</u></b>
	BIWF Addr = E2(E1)	BCS-ID = "27",
		<b><u>Información de portador</u></b>
		BNC-ID: = 3333, BNCL-ID = 1003, {BNCL characteristics},

**Iniciación de flujo de información:** Procesamiento del flujo de información 5.

**Procesamiento tras la recepción:** El nodo de acceso emite el flujo de información 8 hacia la BIWF(E2). La información de enlace del flujo de información (8) se determinó a partir de la información de enlace recibida en el flujo de información 7. El ACN(1) espera la información de compromiso de portador proveniente de la BIWF(E2).

---

<b>8</b>	<b>Bearer-Setup.Req</b>	<b>ACN(1) a ACN(E2)</b>	
	<b><u>Información de dirección</u></b>	<b><u>Información de control</u></b>	<b><u>Información de portador</u></b>
	(ACN Address) = E2(E1), BIWF Addr = E2(E1)	BCS-ID = "207",	BNC-ID: = 3333, BNCL-ID = 1007, {BNCL characteristics},

**Iniciación de flujo de información:** Procesamiento del flujo de información 7.

**Procesamiento tras la recepción:** La función de control de portador seleccionada valida la petición y notifica a su función de control de acceso asociada que se ha establecido un portador entre el ISN-A y el ACN-E con BNC-ID = 3333. Esto se realiza en el flujo de información 9. El ACN-E puede cortar la red de acceso al terminal.

La ACF-E establece la correlación del portador con la información de terminal recibida en el flujo de información 1, ACI. La función de control de acceso asociada establece la correlación de petición de portador entrante con la petición de llamada entrante, utilizando BNC-ID = 3333 y USER-ID = 2000. La ACF-E emite una respuesta de notificación a la BCF-E. El ACN-E espera la notificación ulterior de cambios del portador.

La BCF-E emite el flujo de información 9 hacia el nodo de acceso 1 para confirmar el establecimiento de portador y para completar el establecimiento del portador en el sentido inverso.

La función de control de acceso en el ACN(E) notifica a la ACF-N en el ISN-A que se ha establecido la BNC en un mensaje ACI. El ACN-E puede cortar completamente la nueva conexión de red de acceso al terminal, si todavía no se ha completado.

---

<b>10</b>	<b>ACI (BNC_Established)</b>	<b>ACF-E(2) a ACF-N</b>	
	<b><u>Información de dirección</u></b>	<b><u>Información de control</u></b>	<b><u>Información de portador</u></b>
		ACA-ID = 800, USER-ID = 2000, Port-ID = 20, Connection ID = 200 BNC_Established	BNC-ID = 3333

**Iniciación de flujo de información:** Procesamiento de los flujos de información 8 y 9.

**Procesamiento tras la recepción:** Cuando la ACF-N recibe este flujo de información observa que el ACN-E ha confirmado el establecimiento de la BNC. Notifica al CSM en el ISN-A.

El CSM en ISN-A actualiza el estado de llamada. El CSM en ISN-A intercambia información con la mitad opuesta del ISN-A, indicando que la conexión está disponible. Empieza a enviar y recibir las señales de control correspondientes desde/hacia el CSM(R), de conformidad con el protocolo de control de llamada que se esté utilizando.

---

<b>12</b>	<b>Bearer-Setup.Connect</b>	<b>ACN(E2) a ACN(1)</b>	
	<b><u>Información de dirección</u></b>	<b><u>Información de control</u></b>	<b><u>Información de portador</u></b>
		BCS-ID = "207"	BNCL-ID = 1007,

**Iniciación de flujo de información:** Procesamiento del flujo de información 8.

**Procesamiento tras la recepción:** El nodo de acceso observa la confirmación de petición de establecimiento y emite el flujo de información 10 hacia la BIWF(E1).

---

13	<b>Bearer-Setup.Confirm</b>	<b>ACN(1) a ACN(E1)</b>
	<u><b>Información de dirección</b></u>	<u><b>Información de control</b></u>
		<u><b>Información de portador</b></u>
		BCS-ID = "27"
		BNCL-ID = 1003,

**Iniciación de flujo de información:** Procesamiento del flujo de información 2.

**Procesamiento tras la recepción:** La BCF-E registra el establecimiento de la conexión de acceso y notifica a su función de control de acceso asociada que se ha completado el establecimiento de portador solicitado y que se ha establecido la BNC.

La función de control de acceso en el ACN(E) notifica a la ACF-N en el ISN-A que se ha establecido la BNC en un mensaje ACI. El ACN-E puede cortar completamente la nueva conexión de red de acceso al terminal, si todavía no se ha completado.

---

15	<b>ACI (BNC_Established)</b>	<b>ACF-E(1) a ACF-N</b>
	<u><b>Información de dirección</b></u>	<u><b>Información de control</b></u>
		<u><b>Información de portador</b></u>
		BNC-ID = 3333
		ACA-ID = 900,
		USER-ID = 3000,
		Port-ID = 30,
		Connection ID = 300
		BNC_Established

**Iniciación de flujo de información:** Procesamiento del flujo de información 13.

**Procesamiento tras la recepción:** Cuando la ACF-N recibe este flujo de información observa que el ACN-E ha confirmado el establecimiento de la BNC. Notifica al CSM en el ISN-A.

El CSM en el ISN-A actualiza el estado de llamada. El CSM en ISN-A intercambia información con la mitad opuesta en el ISN-A indicando que la conexión está disponible. Empieza a enviar y recibir las señales de control correspondientes desde/hacia el CSM(R) de conformidad con el protocolo de control de llamada que se esté utilizando.

---

### **Corte completo de portador de red de acceso en el ACN-T:**

- El corte completo siempre se produce en el lado del usuario del ISN-A, del ACN-T o del ACN-E. Esto significa que el protocolo de medios distantes se utiliza para controlar el corte completo en los ACN-E y que el protocolo de CBC vertical se utiliza para controlar el corte completo en la BIWFx, mientras que el protocolo de control de acceso se utiliza para controlar el corte completo en los ACN-T.
- Los flujos de información dirigidos a la BIWFx, el ACN-T o el ACN se utilizan para realizar el corte completo de portador. Por ejemplo, la información de control de acceso (ACI) destinada al ACN-T con un parámetro de corte completo (hacia adelante, hacia atrás o hacia adelante/hacia atrás) iniciará el corte completo.
- El corte completo a través de un ACN-T o de un ACN-E puede ser inmediato o puede estar suministrado en la red, si el corte completo de extremo a extremo se controla en la BIWFx.
- El corte completo de portador de extremo a extremo forma parte de los flujos de información de establecimiento de llamada antes que de los flujos de información de establecimiento de portador. Esto se debe a que la recepción de ANSWER en el protocolo de control de llamada se utiliza normalmente para iniciar el corte completo de portador de extremo a extremo.
- El corte completo de portador de extremo a extremo se produce únicamente cuando se notifica al CSM en el ISN/IMN-A que el portador se establece a través de la red de acceso.

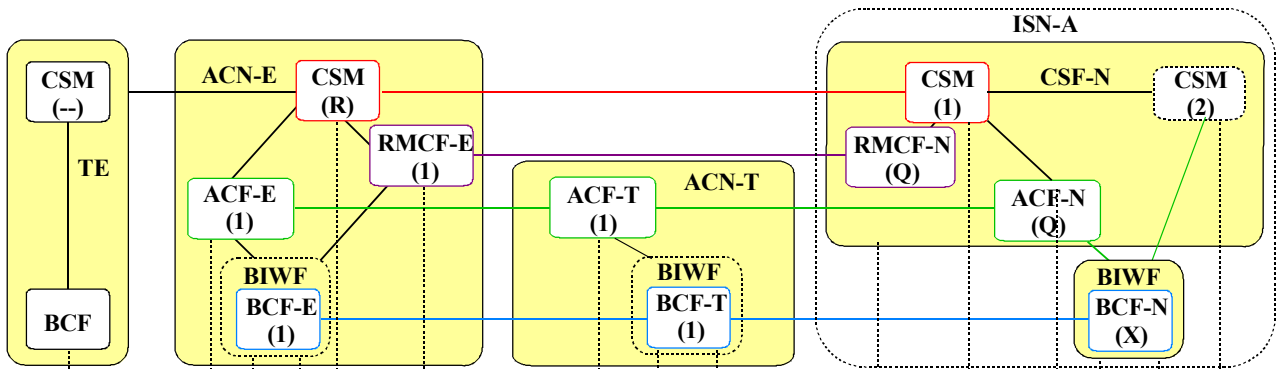
- El corte completo en ANSWER se describe en los requisitos de red de acceso BICC. El corte completo se produce en ambos sentidos cuando ANSWER se detecta en el ISN/IMN de terminación. El corte completo se retrasa en el sentido hacia adelante hasta que ANSWER sea detectada en el ISN/IMN de origen.
- La ACF-N notifica al CSM en el ISN/IMN-A de la conectividad de portador a través de la red de acceso al ACN-E. La ACF-N recibe dos flujos de información para activar esta notificación. El primer flujo de información es la respuesta de control de acceso que indica la continuidad del portador. Se recibe desde el ACN-E y se transmite en cascada a través de los ACN inmediatos para confirmar la disponibilidad de portador en todos los puntos intermedios. El segundo flujo de información es la respuesta local desde la BCF-N (no aplica a la configuración IMN). Indica que la terminación y el contexto están disponibles.

### **Operación del ACN-T:**

- El ACN-T contiene los cuadros de encaminamiento que le permiten encaminar mensajes a los ACN subsiguientes, por ejemplo, ACN-E y ACN-T, en la red de acceso BICC así como a los ISN/IMN en cuyo dominio estén configurados los nodos de acceso.
- El ACN-T lee y reacciona ante el contenido de todos los mensajes de control de acceso independientemente de la dirección de destino, por ejemplo, ISN/IMN, ACN-E o ACN-T. Las acciones en el ACN-T pueden incluir el encaminamiento de contenidos a su destino final, por ejemplo, ACF-E o ACF-N, y el inicio de acciones relativas al portador dentro del ACN-T.
- El ACN-T incluye cuadros que contienen información sobre las BIWF y sus capacidades dentro de su dominio. También puede incluir información relativa a las capacidades de las BIWF en los ACN-E que dependen del ACN-T.

Aunque los flujos de información para el ACN-T están basados en una red de acceso configurada con un ISN, también aplican, con las modificaciones descritas en la cláusula 16, a la red de acceso configurada con un IMN.

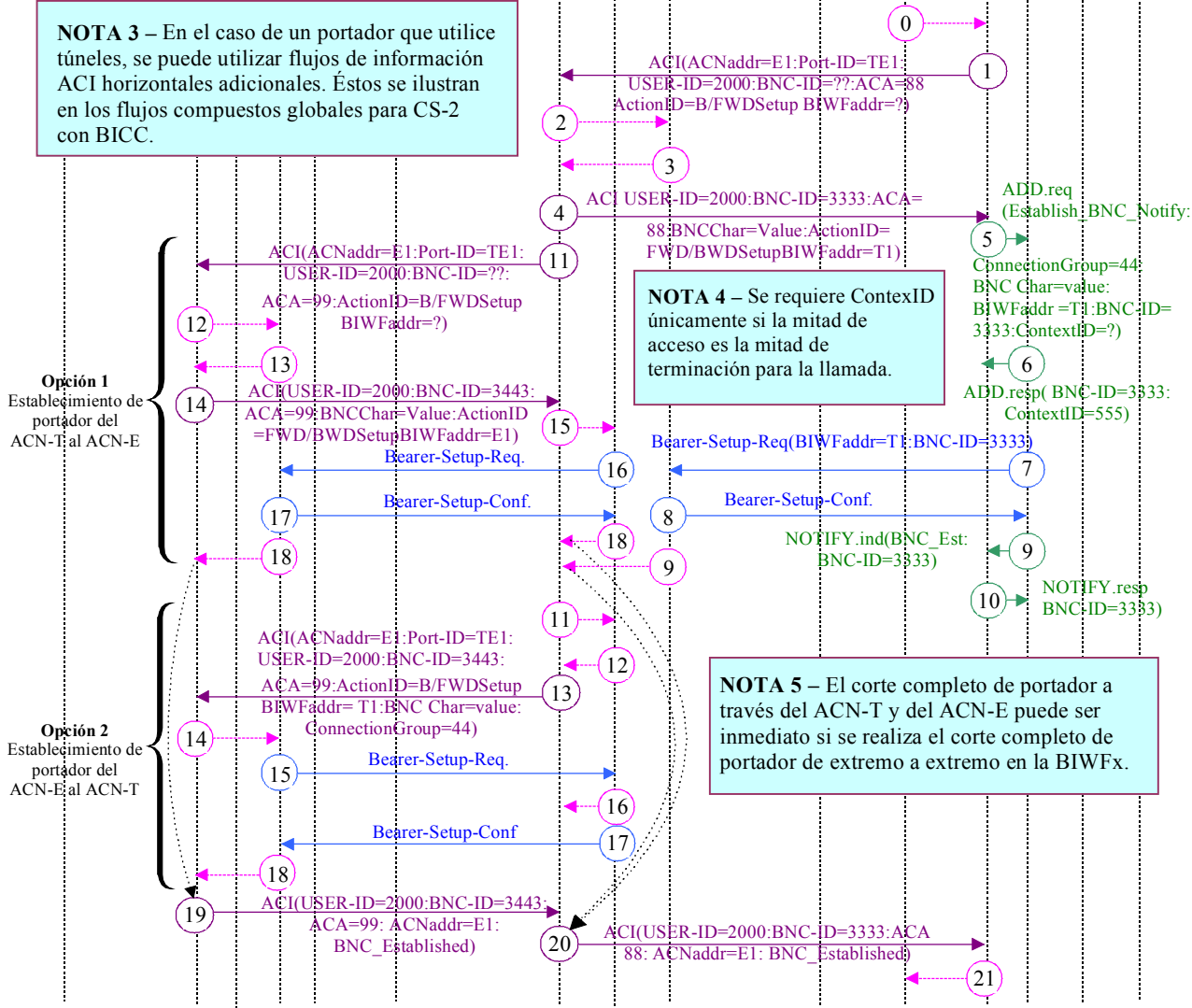




**NOTA 1** – Un prerrequisito para el inicio del establecimiento de portador es la compleción de los flujos de información de admisión de llamada que determina el CSM de la mitad de acceso en el ISN-A. Esto se produce después de que se haya completado el marcado.

**NOTA 2** – Este flujo de información de establecimiento de portador del ISN-A al ACN ilustra dos opciones junto con el establecimiento de portador iniciado a partir de la BIWF en el ISN-A:  
 Opción 1 – Establecimiento de portador desde el ACN-T hacia el ACN-E.  
 Opción 2 – Establecimiento de portador desde el ACN-E hacia el ACN-T.

**NOTA 3** – En el caso de un portador que utilice túneles, se puede utilizar flujos de información ACI horizontales adicionales. Éstos se ilustran en los flujos compuestos globales para CS-2 con BICC.



T11115480-02

**Figura 21 – Establecimiento de portador a través del ACN-T – ISN-A a ACN-E – Independiente del Terminal**

#### 15.4.4 Establecimiento de portador a través del ACN-T – ISN-A a ACN-E – Independiente del terminal

Los flujos de información y las acciones de entidad funcional ilustrados en la figura 21 se describen en los siguientes párrafos numerados. Los flujos de información de establecimiento de portador siguen a los flujos de información de admisión de llamada y preceden a los flujos de información de establecimiento de llamada. La ACI y la información de portador están estrechamente relacionadas con el APM y la información de portador CS-2 con BICC. Los flujos de información están preparados para ayudar al desarrollo del protocolo e ilustran una de las muchas implementaciones posibles. Los flujos reales pueden estar sujetos a requisitos nacionales o locales.

---

<b>0</b>	<b>CSM(1) a ACF-N</b>	
<b><u>Información de dirección</u></b>	<b><u>Información de control</u></b>	<b><u>Información de portador</u></b>
ACN Address = E1, Logical Port ID = TE1, Connection ID = 200,	User-ID = 2000, Primitive = Connect Forward/Backward Primitive = Cutthrough Forward/Backward	Connection Group = 44 Bearer Service Characteristics BNC Characteristics = value

**Iniciación de flujo de información:** El CSM(1) recibe una petición desde un terminal o desde la red para iniciar una conexión de red de acceso. Compleción de los flujos de información de admisión de llamada.

**Procesamiento tras la recepción:** Cuando la ACF-N recibe este flujo de información, construye una petición para un BNC-ID y una dirección BIWF. Envía la petición a la ACF-T. La petición también incluye características de la BNC, la dirección del ACN, el grupo de conexión para que la BCF-T los utilice para proporcionar información de establecimiento de portador.

---

<b>1</b>	<b>ACI (BNC_Request)</b>	<b>ACF-N a ACF-T</b>
<b><u>Información de dirección</u></b>	<b><u>Información de control</u></b>	<b><u>Información de portador</u></b>
ACN Address = E1, Logical Port-ID = TE1, User-ID = 2000, Connection ID = 200, ISN Address = ISN1	ACA-ID = 88, BIWF Address = ? Primitive = (BNC_Request) Primitive = Connect Forward/Backward Primitive = Cutthrough Forward/Backward	BNC-ID = ??? Connection Group = 44 Bearer Service Characteristics BNC Characteristics = value

**Iniciación de flujo de información:** Procesamiento del flujo de información 0.

**Procesamiento tras la recepción:** Cuando la ACF-T recibe este flujo de información, solicita un BNC-ID desde la BCF-T y determina BIWF address = T1 para su utilización en la conexión de portador.

La BCF-T de la BIWF determina que ninguna conexión de acceso en reposo existente cumple los requisitos. Asigna un único BNC-ID de 3333. Construye una respuesta a la ACF-T con los parámetros de red de acceso solicitados. Las características del BNCL de portador incluidas en el flujo de información 4 se determinaron a partir de la información de servicio de portador incluida en el flujo de información 1.

La ACF-T envía una respuesta a la ACF-N que contiene las características BNC-ID = 3333, BIWFaddr = T1 y BNCL.

#### Para la opción 1:

La ACF-T construye una petición para un BNC-ID y una dirección BIWF. Envía la petición a la ACF-E. La petición también contiene las características de la BNC, ACN address = E1 y el grupo de conexión para que la BCF-E los utilice para proporcionar información de establecimiento de portador.

## Para la opción 2:

La ACF-T construye una petición a la BCF-T que contiene las características de la BNC, la dirección del ACN y el grupo de conexión. Se requiere que la BCF-T proporcione información de establecimiento de portador, incluido el BNC-ID.

La BCF-T determina que ninguna conexión de acceso en reposo existente cumple los requisitos. Asigna un único BNC-ID de 3443 y selecciona un portador basándose en las características de servicio de portador y en el grupo de conexión 44. Construye una respuesta a la ACF-T con los parámetros de red de acceso solicitados.

La ACF-T emite entonces el flujo de información 11 hacia la ACF-E. El flujo de información 11 incluye la información de establecimiento de portador y una petición para establecer el portador. Las características del BNCL incluidas en el flujo de información 11 se determinaron a partir de la información de servicio portador incluida en el flujo de información 1.

---

4	ACI (Establish_BNC)	ACF-T a ACF-N
	<u>Información de dirección</u>	<u>Información de portador</u>
	ACF Address = ISN1, CAN Address = T1,	BNC-ID = 3333 Connection Group = 44 BNC Characteristics = value BCNL Characteristics = value
	<u>Información de control</u>	
	ACA-ID = 88, BIWF Addr = T1, Primitive = Establish_BNC	

**Iniciación de flujo de información:** Procesamiento del flujo de información 3.

**Procesamiento tras la recepción:** Cuando la ACF-N del ISN recibe este flujo de información inicia el flujo de información 5 hacia la BCF-N con el fin de solicitar una conexión de portador con las características de portador requeridas, BNC-ID = 3333, facultativamente grupo de conexión = 44, con instrucciones para establecer una BNC. Proporciona las características del BNCL y solicita un ContextID. El nodo de servicio de interfaz espera el flujo de información de compromiso proveniente de la función de control de portador seleccionada.

---

5	ADD.req (Establish_BNC_Notify)	ACF-N a BCF-N
	<u>Información de dirección</u>	<u>Información de portador</u>
	BIWF Address = N1	BNC-ID: = 3333, Connection Group = 44 BNCL Characteristics BNC Characteristics = value
	<u>Información de control</u>	
	BIWFaddr = T1, ContextID = ??? Primitive = Establish_BNC_Notify	

**Iniciación de flujo de información:** Procesamiento del flujo de información 4.

**Procesamiento tras la recepción:** La BCF-N valida la petición y determina la ruta y la facilidad de transporte de acceso utilizada para transportar la nueva conexión de acceso entre la BIWF(X) y la BIWF(T1). La BCF-N, basándose en el grupo de conexión 44, procede al establecimiento de la conexión de red de acceso solicitada emitiendo el flujo de información 7 hacia la BCF-T seleccionada. El BNC-ID = 3333 se inserta para transportar la conexión de acceso de portador para su asociación con la llamada en el ACN-T. Las características del BNCL de portador contenidas en el flujo de información 5 se determinaron a partir de la información de servicio portador contenida en el flujo de información 4. La BCF-N responde a la ACF-N con ContextID = 555.

La BCF-N espera la información de confirmación de portador proveniente de la BCF-T.

---

<b>6</b>	<b>ADD.resp</b>	<b>BCF-N a ACF-N</b>
	<u><b>Información de dirección</b></u>	<u><b>Información de control</b></u>
	ACF Address = ISN1	ContextID = 555 Primitive = Establish_BNC_Notify
		<u><b>Información de portador</b></u>
		BNC-ID = 3333 BNCL Characteristics

**Iniciación de flujo de información:** Procesamiento del flujo de información 5.

**Procesamiento tras la recepción:** Cuando la ACF-N recibe este flujo de información puede notificar al CSM(1) del ISN-A que se han asignado BNC-ID = 3333 y ContextID = 555.

---

<b>7</b>	<b>Bearer-Setup.Req</b>	<b>BCF-N a BCF-T</b>
	<u><b>Información de dirección</b></u>	<u><b>Información de control</b></u>
	BIWF Addr = T1	BCS-ID = "15",
		<u><b>Información de portador</b></u>
		BNC-ID: = 3333, BNCL-ID = 1004, {BNCL Characteristics}

**Iniciación de flujo de información:** Procesamiento del flujo de información 5.

**Procesamiento tras la recepción:** La BCF-T registra el establecimiento de la conexión de acceso y puede notificar la petición a su función de control de acceso asociada. Puede emitir un flujo de información hacia la BCF-N estableciendo el trayecto inverso o confirmando el establecimiento de un portador bidireccional. La información de enlace del flujo de información de retorno se determinó a partir de la información de enlace recibida en el flujo de información 7.

---

<b>8</b>	<b>Bearer-Setup.Connect</b>	<b>BCT-T a BCF-N</b>
	<u><b>Información de dirección</b></u>	<u><b>Información de control</b></u>
	BIWF Addr = x	BCS-ID = "15"
		<u><b>Información de portador</b></u>
		BNCL-ID = 1004,

**Iniciación de flujo de información:** Procesamiento del flujo de información 7.

**Procesamiento tras la recepción:** La BCF-N registra el establecimiento de la conexión de acceso y emite el flujo de información 9, notificando a su función de control de acceso asociada que se ha completado el establecimiento de portador solicitado.

---

<b>9</b>	<b>NOTIFY.ind (BNC_Established)</b>	<b>BCF-N a ACF-N</b>
	<u><b>Información de dirección</b></u>	<u><b>Información de control</b></u>
	ACF Address = ISN1	Primitive = BNC_Established
		<u><b>Información de portador</b></u>
		BNC-ID = 3333

**Iniciación de flujo de información:** Procesamiento del flujo de información 8.

**Procesamiento tras la recepción:** Cuando la ACF-N recibe este flujo de información espera una confirmación proveniente del ACN-T de que se ha establecido el portador hacia el ACN-E. Notifica entonces al CSM en el ISN-A que se ha establecido BNC-ID = 3333 y que se ha asignado ContextID = 555 a las terminaciones locales, como se determina a partir del flujo de información 6. Emite una respuesta de notificación a la BCF-N y espera notificación ulterior de cambios del portador.

El CSM en el ISN-A actualiza el estado de llamada. Empieza a enviar y recibir las señales de control correspondientes desde/hacia el CSM(R), de conformidad con el protocolo de control de llamada que se está utilizando.

10

NOTIFY.resp

ACF-N a BCF-N

**Información de dirección**

BIWF Address = N1

**Información de control**

Primitive = BNC\_Established

**Información de portador**

BNC-ID: = 3333

**Iniciación de flujo de información:** Procesamiento del flujo de información 9.

**Procesamiento tras la recepción:** La BCF-N registra la respuesta. Espera instrucciones ulteriores provenientes de la ACF-N o de la BCF-T.

11(1)

ACI (BNC\_Request)

ACF-T a ACF-E

**Información de dirección**

ACN Address = E1,  
Logical Port-ID = TE1,  
User-ID = 2000,  
Connection ID = 200,  
ACN Address = T1

**Información de control**

ACA-ID = 99,  
BIWF Address = ?  
Primitive = (BNC\_Request)  
Primitive = Connect Forward/Backward  
Primitive = Cutthrough Forward/Backward

**Información de portador**

BNC-ID = ???  
Connection Group = 44  
Bearer Service Characteristics  
BNC Characteristics = value

**Iniciación de flujo de información:** Procesamiento del flujo de información 1.

**Procesamiento tras la recepción:** Cuando la ACF-E recibe este flujo de información, solicita un BNC-ID a la BCF-E y determina una BIWF = E1 para su utilización en la conexión de portador.

La BCF-E determina que ninguna conexión de acceso en reposo existente cumple los requisitos. Asigna un único BNC-ID de 3443. Construye una respuesta a la ACF-E con los parámetros de red de acceso solicitados. Las características del BNCL de portador incluidas en el flujo de información 4 se determinaron a partir de la información de servicio de portador contenida en el flujo de información 1.

La ACF-E envía información a la ACF-T que incluye las características BNC-ID = 3443, BIWFaddr = E1 y BNCL.

El ACN-E puede solicitar la reserva de la terminación al TE1 en el ACN-E, así como cualquier otro recurso necesario para la conexión en el ACN-E. También puede rechazar peticiones de tono de marcado provenientes de TE1. Estas funciones, sin embargo, son requisitos del control de medios distantes.

14(1)

ACI (Establish\_BNC)

ACF-E a ACF-T

**Información de dirección**

ACN Address = T1,  
User-ID = 2000,  
Logical Port-ID = TE1,  
Connection ID = 200,  
ACN Address = E1

**Información de control**

ACA-ID = 99,  
BIWF Addr = E1,  
Primitive = Establish\_BNC

**Información de portador**

BNC Characteristics=value  
BNC-ID = 3443  
BCNL Characteristics

**Iniciación de flujo de información:** Procesamiento del flujo de información 13.

**Procesamiento tras la recepción:** Cuando la ACF-T recibe este flujo de información inicia el flujo de información 15 hacia la función de control de portador BCF-T seleccionada con las características de portador solicitadas, BNC-ID = 3443 y un grupo de conexión = 44 con el fin de solicitar una conexión de portador. Proporciona las características del BNCL.

La BCF-T valida la petición y determina la ruta y la facilidad de transporte de acceso utilizada para transportar la nueva conexión de acceso entre la BIWF(T1) y la BIWF(E1). La BCF-T, basándose en el grupo de conexión 44, procede a establecer la conexión de red de acceso solicitada emitiendo el flujo de información 16 hacia la BCF-E seleccionada. Se inserta BNC-ID = 3443 para transportar la conexión de acceso de portador para su asociación con la llamada en el ACN-E. Las características del BNCL de portador incluidas en el flujo de información 16 se determinaron a partir de la información de servicio de portador incluida en el flujo de información 14.

La BCF-T espera la información de confirmación proveniente de la BCF-E.

---

<b>16(1)</b>	<b>Bearer-Setup.Req</b>	<b>BCF-T a BCF-E</b>
	<b><u>Información de dirección</u></b>	<b><u>Información de control</u></b>
	<b><u>Información de dirección</u></b>	<b><u>Información de portador</u></b>
	BIWF Addr = E1	BCS-ID = "27",
		BNC-ID: = 3443, BNCL-ID = 1003, {BNCL characteristics},

**Iniciación de flujo de información:** Procesamiento del flujo de información 15.

**Procesamiento tras la recepción:** La BCF-E registra el establecimiento de la conexión de acceso y puede notificar a su función de control de acceso asociada el establecimiento de portador solicitado. Puede emitir un flujo de información hacia la BCF-T, estableciendo el trayecto inverso o confirmando el establecimiento de un portador bidireccional. La información de enlace del flujo de información de retorno se determinó a partir de la información de enlace recibida en el flujo de información 16.

La ACF-E notifica a la ACF-T que se ha establecido la BNC.

---

<b>17(1)</b>	<b>Bearer-Setup.Connect</b>	<b>BCF-E a BCF-T</b>
	<b><u>Información de dirección</u></b>	<b><u>Información de control</u></b>
	<b><u>Información de dirección</u></b>	<b><u>Información de portador</u></b>
	BIWF Addr = T1	BCS-ID = "27"
		BNCL-ID = 1003,

**Iniciación de flujo de información:** Procesamiento del flujo de información 16.

**Procesamiento tras la recepción:** La BCF-T registra el establecimiento de la conexión de acceso y puede emitir un flujo de información notificando a su función de control de acceso asociada que se ha completado el establecimiento del portador solicitado y que se ha establecido la conexión.

La ACF-T devuelve información hacia el ISN-A después de recibir la confirmación proveniente de la ACF-E (opción 2) y/o de la BCF-T (opción 1), indicando que se ha establecido la conexión de portador en el ACN-E. Incluye la dirección de identificación del ACN-E como parte de la respuesta para indicar el origen de la información.

---

<b>13(2)</b>	<b>ACI (Establish_BNC)</b>	<b>ACF-T a ACF-E</b>
	<b><u>Información de dirección</u></b>	<b><u>Información de control</u></b>
	<b><u>Información de dirección</u></b>	<b><u>Información de portador</u></b>
	ACN Address = E1, User-ID = 2000, Logical Port-ID = TE1, Connection ID = 200, BIWF Address = T1	ACA-ID = 99, Primitive = Establish_BNC, Primitive = Connect Backward/Forward
		BNC-ID = 3443 Connection Group = 44 Bearer Service Characteristics BNC Characteristics = value

**Iniciación de flujo de información:** Procesamiento del flujo de información 12, en el que la BCF-T determinó que no existe ninguna conexión de acceso en reposo que cumpla los requisitos. Asignó un BNC-ID único de 3443. Las características del servicio de portador y las características de la BNC contenidas en el flujo de información 13 se determinaron a partir de la información de servicio de información contenida en el flujo de información 1.

**Procesamiento tras la recepción:** Cuando la ACF-E del ACN recibe este flujo de información, observa una conexión pendiente para TE1. Solicita entonces a la BCF-E que inicie una conexión con los parámetros suministrados en el flujo 11 mediante la BCF-T.

El nodo de acceso valida la petición y determina la ruta y la facilidad de transporte de acceso utilizada para transportar la nueva conexión de acceso entre la BIWF(E1) y la BIWF(T1). La BCF-E inicia una conexión de portador de acceso con los parámetros suministrados en el flujo de información 11 y selecciona un portador basándose en el grupo de conexión 44. BNC-ID = 3443 se transmite a través de la conexión de acceso de portador para su asociación con la llamada de la

BCF-T. La información de enlace del flujo de información (14) se determinó a partir de la información de enlace recibida en el flujo de información 12.

El ACN-E espera la información de compromiso de portador proveniente del ACN-T. El ACN-E también puede solicitar la reserva de la terminación al TE1 y puede rechazar las peticiones de tono de marcación provenientes del TE1, aunque esta función es un requisito del protocolo de control de medios distantes.

---

<b>15(2)</b> <b>Bearer-Setup.Req</b>	<b>BCF-E a BCF-T</b>	
<b><u>Información de dirección</u></b>	<b><u>Información de control</u></b>	<b><u>Información de portador</u></b>
BIWF Addr = T1	BCS-ID = "27",	BNC-ID: = 3333, BNCL-ID = 1003, {BNCL characteristics},

**Iniciación de flujo de información:** Procesamiento del flujo de información 13.

**Procesamiento tras la recepción:** La BCF-T registra el establecimiento de la conexión de acceso y puede notificar a su función de control de acceso asociada el establecimiento de portador solicitado. Puede emitir un flujo de información hacia la BCF-E, estableciendo el trayecto inverso o confirmando el establecimiento de un portador bidireccional. El nodo de acceso emite el flujo de información 16 hacia la BCF-E. La información de enlace del flujo de información (17) se determinó a partir de la información de enlace recibida en el flujo de información 15.

---

<b>17(2)</b> <b>Bearer-Setup.Confirm</b>	<b>BCF-T a BCF-E</b>	
<b><u>Información de dirección</u></b>	<b><u>Información de control</u></b>	<b><u>Información de portador</u></b>
BIWF Addr = E1	BCS-ID = "27"	BNCL-ID = 1003,

**Iniciación de flujo de información:** Procesamiento del flujo de información 15.

**Procesamiento tras la recepción:** La BCF-E registra el establecimiento de la conexión de acceso y notifica a su función de control de acceso asociada que se ha completado el establecimiento del portador solicitado y que se ha establecido la BNC.

La ACF-E notifica a la ACF-T que se ha establecido la BNC.

El ACN-E puede cortar completamente la nueva conexión de red de acceso al terminal, si todavía no se ha completado, aunque el corte completo del terminal está controlado por los flujos de información de medios distantes.

---

<b>19</b> <b>ACI (BNC_Established)</b>	<b>ACF-E a ACF-T</b>	
<b><u>Información de dirección</u></b>	<b><u>Información de control</u></b>	<b><u>Información de portador</u></b>
ACN Address = T1, User-ID = 2000, Logical Port-ID = TE1, Connection ID = 200, ACN Address = E1	ACA-ID = 99, Primitive = BNC_Established	BNC-ID = 3443 BCNL Characteristics

**Iniciación de flujo de información:** Procesamiento de los flujos de información 18 y 9, notificaciones de establecimiento de portador en el ACN-E y en el ACN-T.

**Procesamiento tras la recepción:** Cuando la ACF-T recibe este flujo de información notifica a la ACF-N en el ISN-A que se ha establecido la BNC hacia el ACN-E, enviando el flujo de información 20 que contiene la dirección ACN-E. Espera la notificación ulterior de cambios del portador.

**Información de dirección**

ACF Address = ISN1,  
User-ID = 2000,  
Logical Port-ID = TE1,  
Connection ID = 200,  
ACN Address = E1

**Información de control**

ACA-ID = 88,  
Primitive = BNC\_Established

**Información de portador**

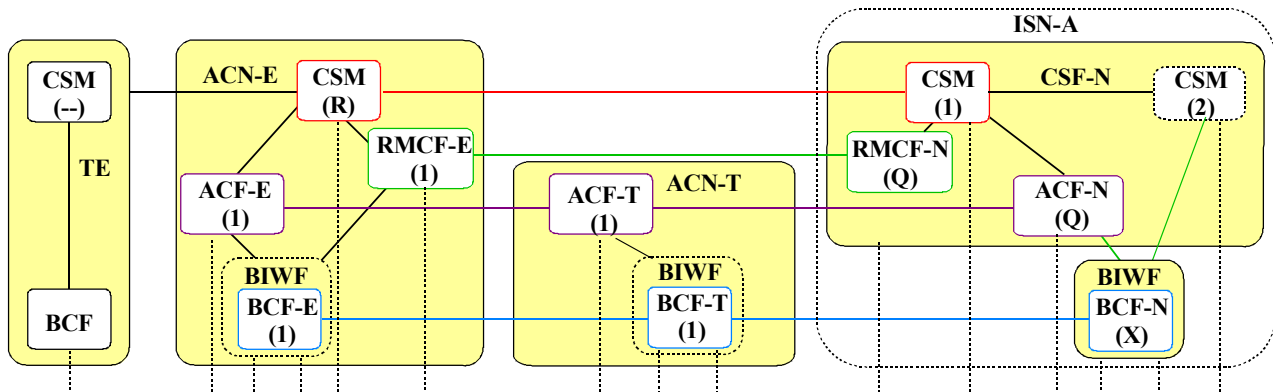
BNC-ID = 3333

**Iniciación de flujo de información:** Procesamiento del flujo de información 19.

**Procesamiento tras la recepción:** Cuando la ACF-N recibe este flujo de información espera una confirmación proveniente de la BCF-N de que se ha establecido el portador hacia el ACN-T. Notifica entonces al CSM en el ISN-A que se ha establecido BNC-ID = 3333 y que se ha asignado ContextID = 555 a las terminaciones locales como determina el flujo de información 6. Espera una notificación ulterior de cambios del portador.

El CSM en el ISN-A actualiza el estado de la llamada. Empieza a enviar y recibir las señales de control correspondiente desde/hacia el CSM(R) de conformidad con el protocolo de control de llamada que se está utilizando. Puede enviar instrucciones de corte completo al ACN-T, si todavía no lo ha hecho o si el corte completo en el ACN-T no está controlado por los procedimientos ANSWER.

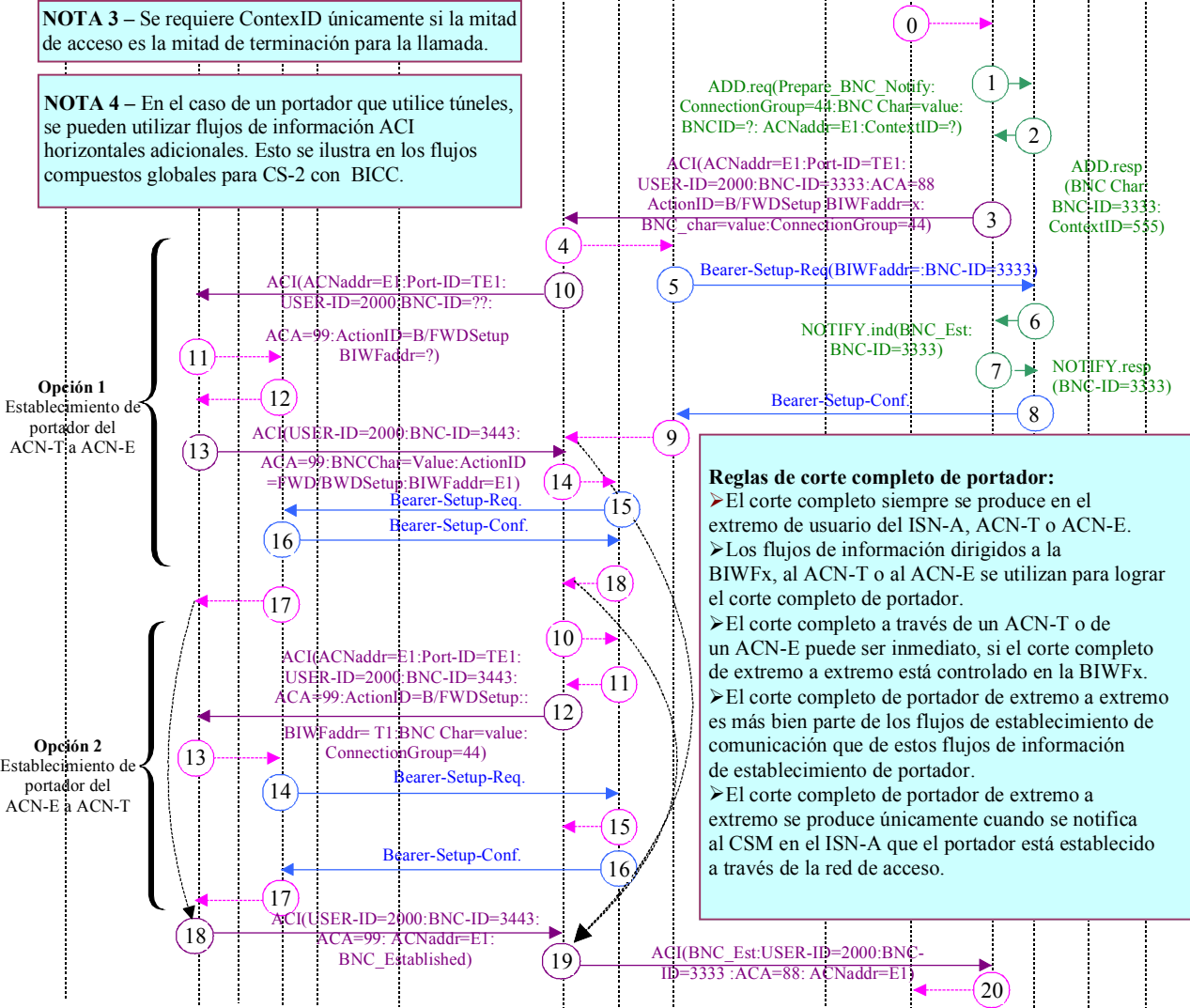




**NOTA 1** – Un prerequisite para la iniciación del establecimiento de portador es la compleción de los flujos de admisión de llamada, como determina la mitad de acceso CSM en el ISN-A. Esto se produce después de que se haya completado el marcado.  
**NOTA 2** – Este flujo de información de establecimiento portador del ACN al ISN-A ilustra dos opciones junto con el establecimiento de portador iniciado a partir del dominio del ACN-E y del ACN-T:  
 Opción 1 – Establecimiento de portador desde el ACN-T hacia el ACN-E.  
 Opción 2 – Establecimiento de portador desde el ACN-E hacia el ACN-T.

**NOTA 3** – Se requiere ContextID únicamente si la mitad de acceso es la mitad de terminación para la llamada.

**NOTA 4** – En el caso de un portador que utilice túneles, se pueden utilizar flujos de información ACI horizontales adicionales. Esto se ilustra en los flujos compuestos globales para CS-2 con BICC.



**Reglas de corte completo de portador:**

- El corte completo siempre se produce en el extremo de usuario del ISN-A, ACN-T o ACN-E.
- Los flujos de información dirigidos a la BIWfX, al ACN-T o al ACN-E se utilizan para lograr el corte completo de portador.
- El corte completo a través de un ACN-T o de un ACN-E puede ser inmediato, si el corte completo de extremo a extremo está controlado en la BIWfX.
- El corte completo de portador de extremo a extremo es más bien parte de los flujos de establecimiento de comunicación que de estos flujos de información de establecimiento de portador.
- El corte completo de portador de extremo a extremo se produce únicamente cuando se notifica al CSM en el ISN-A que el portador está establecido a través de la red de acceso.

**Figura 22 – Establecimiento de portador a través del ACN-T – ACN-E a ISN-A – Independiente del terminal**

### 15.4.5 Establecimiento de portador a través del ACN-T – ACN-E a ISN-A – Independiente del terminal

Los flujos de información y las acciones de entidad funcional ilustrados en la figura 22 se describen en los siguientes párrafos numerados. Los flujos de información de establecimiento de portador siguen a los flujos de información de admisión de llamada y preceden a los flujos de información de establecimiento de llamada. La ACI y la información de portador están estrechamente relacionadas con el APM y la información de portador de CS-2 con BICC. Los flujos de información están preparados para ayudar al desarrollo del protocolo e ilustran una de las muchas implementaciones posibles. Los flujos reales pueden estar sujetos a requisitos nacionales o locales.

---

<b>0</b>	<b>CSM(1) a ACF-N</b>	
<b><u>Información de dirección</u></b>	<b><u>Información de control</u></b>	<b><u>Información de portador</u></b>
Logical Port ID = TE1, Connection ID = 200, ACN Address = E1	User-ID = 2000, Primitive = Connect Forward/Backward Primitive = Cutthrough Forward/Backward/Both	Connection Group = 44 Bearer Service Characteristics BNC Characteristics = value

**Iniciación de flujo de información:** El CSM(1) recibe una petición proveniente de un terminal o de la red para iniciar una conexión de red de acceso. Compleción de los flujos de información de admisión de llamada.

**Procesamiento tras la recepción:** Cuando la ACF-N recibe este flujo de información construye una petición a la BCF-N que contenga las características de la BNC, la dirección del ACN y el grupo de conexión. Se requiere que la BCF-N proporcione información de establecimiento de portador incluidos los identificadores BNC-ID y ContextID.

---

<b>1</b>	<b>ADD.req(Prepare_BNC_Notify)</b>	<b>ACF-N a BCF-N</b>
<b><u>Información de dirección</u></b>	<b><u>Información de control</u></b>	<b><u>Información de portador</u></b>
BIWF Address = N1	BIWFaddr = ???, ContextID = ???, Primitive = Prepare_BNC_Notify	BNC-ID: = ??? Connection Group = 44 Bearer Service Characteristics BNC Characteristics = value

**Iniciación de flujo de información:** Procesamiento del flujo de información 0.

**Procesamiento tras la recepción:** La BCF-N de la BIWF determina que ninguna conexión de acceso en reposo existente cumple los requisitos. Asigna un único BNC-ID de 3333, un ContextID de 555 y selecciona un portador basándose en el grupo de conexión 44. Construye una respuesta a la ACF-N con los parámetros de red de acceso solicitados y emite el flujo de información 2 hacia la ACF-N. Las características del BNCL de portador contenidas en el flujo de información 2 se determinaron a partir de la información de servicio de portador contenida en el flujo de información 1. La ACF-N espera el flujo de información de compromiso proveniente de la BCF-N seleccionada.

---

<b>2</b>	<b>ADD.resp</b>	<b>BCF-N a ACF-N</b>
<b><u>Información de dirección</u></b>	<b><u>Información de control</u></b>	<b><u>Información de portador</u></b>
ACF Address = ISN1	BIWF Addr = x, ContextID = 555 Primitive = Prepare_BNC_Notify	BNC-ID = 3333 BNC Characteristics = values BNCL Characteristics = values

**Iniciación de flujo de información:** Procesamiento del flujo de información 1.

**Procesamiento tras la recepción:** Cuando la ACF-N recibe este flujo de información puede notificar al CSM en el ISN-A que se han asignado BNC-ID = 3333 y ContextID = 555. Emite el flujo de información 4 hacia la ACF-E de terminación seleccionada. Se insertan User-ID = 2000,

BNC-ID = 3333, BIWFaddr = x, Logical Port ID = TE1 y Connection ID en la información para su asociación entre la llamada y el portador en el ACN-T y en el ACN-E. Espera confirmación de la conexión de acceso de portador proveniente de la ACF-E.

El CSM en el ISN-A puede indicar que el contexto está asignado a la mitad opuesta de la CSF.

3	ACI (Establish_BNC)	ACF-N a ACF-T
	<u>Información de dirección</u>	<u>Información de portador</u>
	ACN Address = E1, Logical Port-ID = TE1, User-ID = 2000, Connection ID = 200, ISN Address = ISN1	BNC-ID = 3333 Connection Group = 44 BNC Characteristics = value BCNL Characteristics = value
	<u>Información de control</u>	
	ACA-ID = 88, BIWF Address = x, Primitive = (Establish_BNC) Primitive = Connect Backward/Forward Primitive = Cutthrough Forward/Backward	

**Iniciación de flujo de información:** Procesamiento del flujo de información 2.

**Procesamiento tras la recepción:** Cuando la ACF-T del ACN recibe este flujo de información, valida la petición y determina la ruta y la facilidad de transporte de acceso utilizada para transportar la nueva conexión de acceso entre la BIWF(T1) y la BIWF(X). Solicita a la BCF-T que inicie una conexión con los parámetros proporcionados en el flujo 2 por la BCF-N.

La BCF-T inicia una conexión de portador de acceso con los parámetros proporcionados en el flujo de información 3 y selecciona un portador basándose en las características de la BNC, las características del BNCL y en el grupo de conexión 44. BNC-ID = 3333 se transmite a través de la conexión de acceso de portador para su asociación con la llamada en la BCF-N. La información de enlace del flujo de información (5) se determinó a partir de la información de enlace recibida en el flujo de información 3. La BCF-T espera la información de compromiso de portador proveniente de la BCF-N.

**Para la opción 1:**

La ACF-T construye una petición para un BNC-ID y una dirección BIWF. Envía la petición a la ACF-E. La petición también contiene las características de la BNC, la dirección del ACN = E1 y el grupo de conexión para que la BCF-E los utilice para proporcionar información de establecimiento de portador.

**Para la opción 2:**

La ACF-T construye una petición a la BCF-T que contiene las características de la BNC, la dirección del ACN y el grupo de conexión. Se requiere que la BCF-T proporcione información de establecimiento de portador incluido el BNC-ID.

La BCF-T determina que ninguna conexión de acceso en reposo existente cumple los requisitos. Asigna un único BNC-ID de 3443 y selecciona un portador, basándose en las características de servicio de portador y en el grupo de conexión 44. Construye una respuesta a la ACF-T con los parámetros de red de acceso solicitados.

La ACF-T emite entonces el flujo de información 11 hacia la ACF-E. El flujo de información 11 contiene la información de establecimiento de portador y una petición para establecer el portador. Las características del BNCL de portador contenidas en el flujo de información 11 se determinaron a partir de la información de servicio de portador contenida en el flujo de información 1.

---

<b>5</b>	<b>Bearer-Setup.Req</b>	<b>BCF-T a BCF-N</b>
	<b><u>Información de dirección</u></b>	<b><u>Información de control</u></b>
	<b><u>Información de portador</u></b>	
	BIWF Addr = x	BCS-ID = "15",
		BNC-ID: = 3333, BNCL-ID = 1004, {BNCL Characteristics},

**Iniciación de flujo de información:** Procesamiento del flujo de información 3.

**Procesamiento tras la recepción:** La función de control de portador seleccionada valida la petición y notifica a su función de control de acceso asociada que se ha establecido un portador entre el ISN-A y el ACN-T con un BNC-ID = 3333. Esto se realiza en el flujo de información 6. También puede indicar que se utiliza ContextID = 555, si todavía no lo ha hecho. Puede emitir un flujo de información hacia la BCF-T estableciendo el trayecto inverso o confirmando el establecimiento de un portador bidireccional. La información de enlace del flujo de información de retorno se determinó a partir de la información de enlace recibida en el flujo de información 3.

---

<b>6</b>	<b>NOTIFY.ind(BNC_Established)</b>	<b>BCF-N a ACF-N</b>
	<b><u>Información de dirección</u></b>	<b><u>Información de control</u></b>
	<b><u>Información de portador</u></b>	
	ACF Address = ISN1	Primitive = BNC Established ContextID = 555
		BNC-ID = 3333

**Iniciación de flujo de información:** Procesamiento del flujo de información 5.

**Procesamiento tras la recepción:** La función de control de acceso establece la correlación entre la petición de portador entrante y la petición de llamada utilizando BCN-ID = 3333. La ACF-N emite una respuesta de notificación a la BCF-N. Espera una notificación ulterior de los cambios del portador.

---

<b>7</b>	<b>NOTIFY.resp (BNC_Established)</b>	<b>ACF-N a BCF-N</b>
	<b><u>Información de dirección</u></b>	<b><u>Información de control</u></b>
	<b><u>Información de portador</u></b>	
	BIWF Address = N1	Primitive = BNC_Established
		BNC-ID = 3333

**Iniciación de flujo de información:** Procesamiento del flujo de información 6.

**Procesamiento tras la recepción:** La BCF-N anota la respuesta.

---

<b>8</b>	<b>Bearer-Setup.Confirm</b>	<b>BCF-N a BCF-T</b>
	<b><u>Información de dirección</u></b>	<b><u>Información de control</u></b>
	<b><u>Información de portador</u></b>	
	BIWF Addr = T1	BCS-ID = "15"
		BNCL-ID = 1004,

**Iniciación de flujo de información:** Procesamiento del flujo de información 6.

**Procesamiento tras la recepción:** La BCF-T registra el establecimiento de la conexión de acceso y notifica a su función de control de acceso asociada ACF-T que el establecimiento de portador solicitado está completo y que se ha establecido la BNC.

La función de control de acceso ACF-T en la ACN-T notifica a la ACF-N en el ISN-A que se ha establecido la BNC, después de recibir confirmación desde la ACF-E (opción 2) y/o desde la BCF-T (opción 1) de que el portador está conectado a través del ACN-E. Devuelve la dirección ACN-E como parte de la respuesta para indicar el origen de la información.

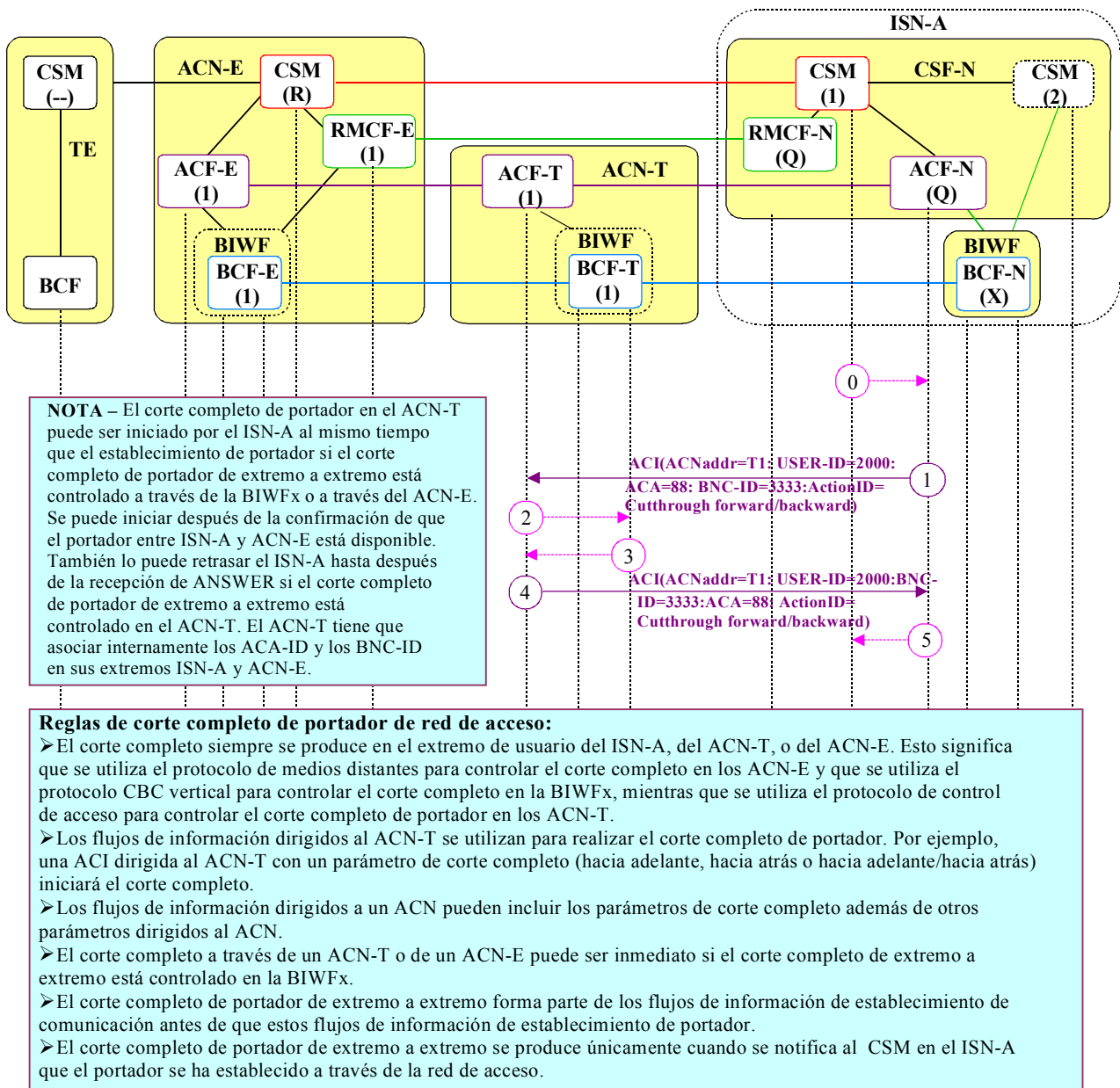
Los flujos de información entre el ACN-T y el ACN-E para ambas opciones 1 y 2 son equivalentes a los descritos anteriormente.

19	ACI (BNC_Established)	ACF-T a ACF-N
	<u>Información de dirección</u>	<u>Información de control</u>
	<u>Información de dirección</u>	<u>Información de portador</u>
	ACF Address = ISN1, User-ID = 2000, Logical Port-ID = TE1, Connection ID = 200, ACN Address = E1	ACA-ID = 88, Primitive = BNC_Established
		BNC-ID = 3333

**Iniciación de flujo de información:** Procesamiento de los flujos de información 18 y 9, establecimiento de portador en el ACN-E y el ACN-T.

**Procesamiento tras la recepción:** Cuando la ACF-N recibe este flujo de información observa que el ACN-E ha confirmado el establecimiento de la BNC. Espera una confirmación proveniente de la BCF-N de que el contexto está asignado. Notifica entonces al CSM en el ISN-A que se ha establecido BNC-ID = 3333 y que se ha asignado ContextID = 555 a las terminaciones locales, como determinan los flujos de información 2 y 6. Espera una notificación ulterior de los cambios del portador.

El CSM en el ISN-A actualiza el estado de la llamada. El CSM en el ISN-A intercambia información con la mitad opuesta del ISN-A indicando que la conexión está disponible. Empieza a enviar y recibir las señales de control correspondientes hacia/desde el CSM(R) de conformidad con el protocolo de control de llamada que está en vigor. Puede enviar instrucciones de corte completo al ACN-T si todavía no lo ha hecho, o si el corte completo en el ACN-T no está controlado por los procedimientos ANSWER.



T11115500-02

**Figura 23 – Corte completo de portador en el ACN-T – Independiente del terminal**

### 15.4.6 Corte completo de portador en el ACN-T – Independiente del terminal

Los flujos de información y las acciones de entidad funcional ilustrados en la figura 23 se describen en los siguientes párrafos numerados. Los flujos de información de corte completo de portador siguen a los flujos de información de establecimiento de portador y preceden a los flujos de información de establecimiento de llamada. El corte completo de portador, sin embargo, puede empezar durante la etapa de establecimiento de portador. La ACI y la información de portador están estrechamente relacionadas con el APM y la información de portador de CS-2 con BICC. Los flujos de información están preparados para ayudar al desarrollo del protocolo e ilustran una de las muchas implementaciones posibles. Los flujos reales pueden estar sujetos a requisitos nacionales o locales.

---

0

CSM(1) a ACF-N

**Información de dirección**

Logical Port-ID = TE1,  
Connection ID = 200,  
ACN Address = T1

**Información de control**

User-ID = 2000,  
Primitive = Cutthrough Forward/Backward

**Información de portador**

BNC-ID = 3333

**Iniciación de flujo de información:** El CSM(1) determina que el portador en un ACN-T de tránsito se conectará en uno o ambos sentidos, hacia adelante y/o hacia atrás.

**Procesamiento tras la recepción:** Cuando la ACF-N recibe este flujo de información, construye una petición para cortar completamente el portador en un ACN-T de tránsito. Incluye la dirección del ACN, User-ID, ACA-ID, BNC-ID y las primitivas que indican el sentido del corte completo para una dirección BNC-ID y BIWF. Envía la petición a la ACF-T.

---

1

ACI (Cutthrough\_BNC)

ACF-N a ACF-T

**Información de dirección**

ACN Address = T1,  
User-ID = 2000,

**Información de control**

ACA-ID = 88,  
Primitive = Cutthrough Forward/Backward/Both

**Información de portador**

BNC-ID = 3333

**Iniciación de flujo de información:** Procesamiento del flujo de información 0.

**Procesamiento tras la recepción:** Cuando la ACF-T recibe este flujo de información requiere que la BCF-T corte completamente el BNC-ID = 3333 al BNC-ID = 3443 asociado en el "extremo BCF-E" de la BCF-T.

La BCF-T responde a la ACF-T cuando la acción se ha completado.

La ACF-T responde a la ACF-N cuando la acción se ha completado.

---

4

ACI (BNC\_Cutthrough)

ACF-T a ACF-N

**Información de dirección**

ACF Address = ISN1,  
User-ID = 2000,  
ACN Address = T1

**Información de control**

ACA-ID = 88,  
Primitive = Cutthrough Forward/Backward/Both

**Información de portador**

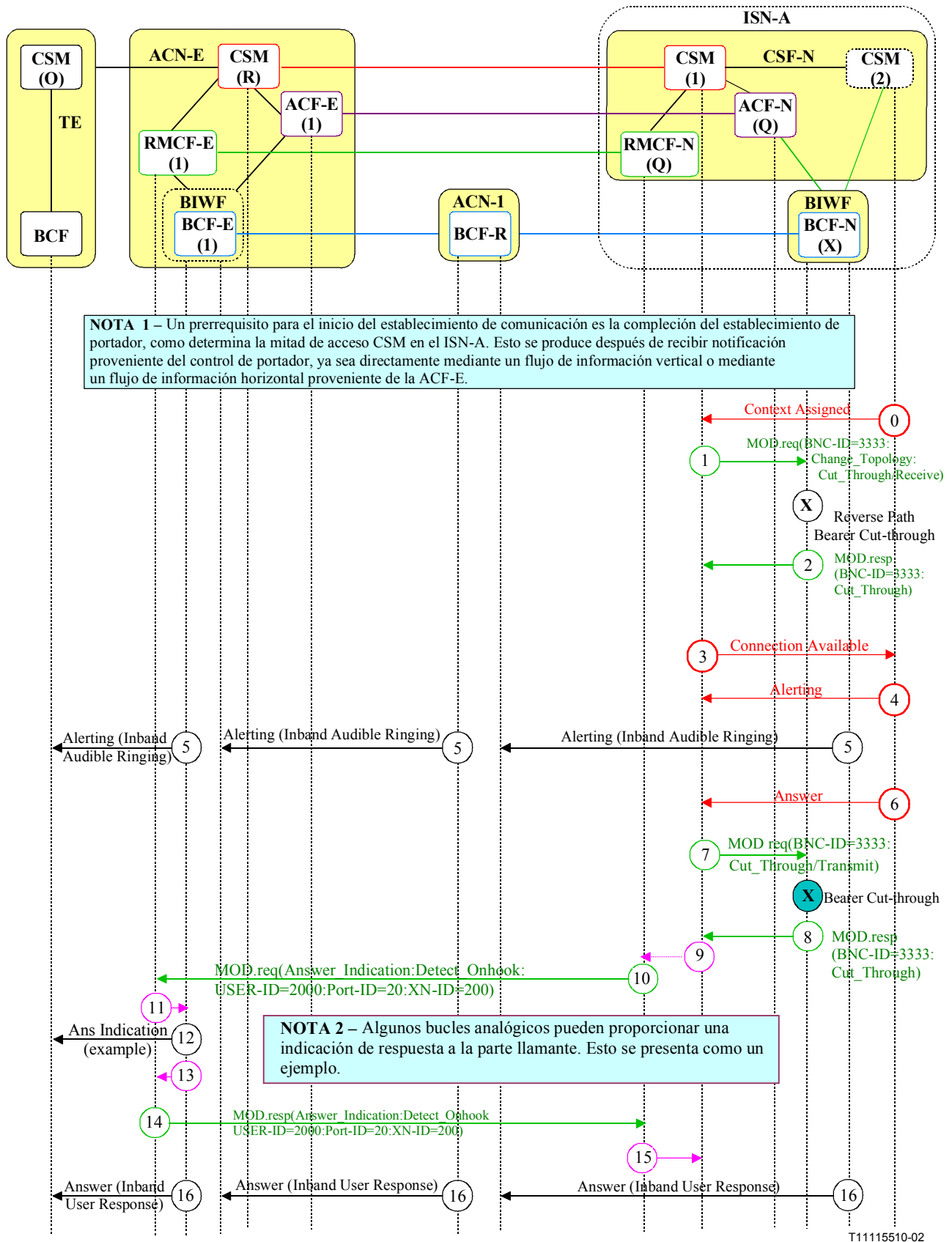
BNC-ID = 3333

**Iniciación de flujo de información:** Procesamiento del flujo de información 3.

**Procesamiento tras la recepción:** Cuando la ACF-N del ISN recibe este flujo de información puede informar al CSM(1) de que la acción está completa.

---

## 15.5 Establecimiento de llamada



**Figura 24 – Establecimiento de llamada – Origen en el terminal – Basado en estímulos**



### 15.5.1 Establecimiento de llamada – Origen en el terminal – Basado en estímulos

Estos flujos de información y las acciones de entidad funcional ilustrados en la figura 24 se describen en los siguientes párrafos numerados. Los flujos de información de establecimiento de llamada siguen a los flujos de información de establecimiento de portador y finalizan cuando la llamada está conectada. Los bucles analógicos varían según los tipos y secuencias de las señales utilizados para la admisión de llamada y el establecimiento de llamada. Los flujos de información están preparados para ayudar al desarrollo del protocolo e ilustran una de las muchas implementaciones posibles. Los flujos reales pueden estar sujetos a requisitos nacionales o locales.

---

<b>0</b>	<b>Context Assigned</b>	<b>CSM(2) a CSM(1)</b>
	<u>Información de dirección</u>	<u>Información de control</u>
		<u>Información de portador</u>

**Iniciación de flujo de información:** El CSM(2) obtiene un contextID y un terminationID para la nueva llamada.

**Procesamiento tras la recepción:** El CSM(1) asocia los contextos de origen y de terminación en el ISN-A.

---

<b>1</b>	<b>MODIFY.req (Change_Topology)(Cut_Through/Receive)</b>	<b>CSM(1) a BIWFx</b>
	<u>Información de dirección</u>	<u>Información de control</u>
		<u>Información de portador</u>
		BNC-ID = 3333
		Port-ID = 20, ContextID = new Primitive = Change_Topology Primitive = Cut_Through/Receive

**Iniciación de flujo de información:** Procesamiento del flujo de información 0.

NOTA – El corte completo de portador en el sentido inverso (recepción para el que llama desde el origen) se puede necesitar antes de recibir ALERTING para transmitir el tono de llamada audible desde el terminal de destino al terminal de origen. El corte completo de portador en el sentido hacia adelante se puede mantener hasta la recepción de un mensaje ANSWER.

**Procesamiento tras la recepción:** La BIWF corta la nueva conexión de red de acceso en el sentido de recepción y une en el ISN-A las terminaciones asociadas con el CSM(1) y el CSM(2). Responde al CSM(1) que se ha completado el corte.

---

<b>2</b>	<b>MODIFY.resp</b>	<b>BIWFx a CSM(1)</b>
	<u>Información de dirección</u>	<u>Información de control</u>
		<u>Información de portador</u>
		BNC-ID = 3333
		Port-ID = 20, ContextID = new Primitive = Change_Topology, Primitive = Cut_Through/Receive

**Iniciación de flujo de información:** Procesamiento del flujo de información 1.

**Procesamiento tras la recepción:** Cuando el CSM(1) recibe este flujo de información responde al CSM(2) que la conexión está disponible.

---

<b>3</b>	<b>Connection Available</b>	<b>CSM(1) a CSM(2)</b>
	<u>Información de dirección</u>	<u>Información de control</u>
		<u>Información de portador</u>

**Iniciación de flujo de información:** Procesamiento del flujo de información 2.

**Procesamiento tras la recepción:** El CSM(2) puede asociar los contextos de llamada de origen y de terminación en el ISN-A.

---

4	<b>Alerting</b>	<b>CSM(2) a CSM(1)</b>
	<u>Información de dirección</u>	<u>Información de control</u>
		<u>Información de portador</u>
		Off-hook (If In-band)
		In-band Audible Ringing

**Iniciación de flujo de información:** La señal de alerta se recibe desde la red.

**Procesamiento tras la recepción:** El CSM(1) permite que se pase esta alerta a través del trayecto de portador. Espera instrucciones ulteriores provenientes del CSM(2), del CSM(R) o de la ACF-N.

---

5	<b>Alerting</b>	<b>terminating network a TE</b>
	<u>Información de dirección</u>	<u>Información de control</u>
		<u>Información de portador</u>
		Off-hook (If In-band)
		In-band Audible Ringing

**Iniciación de flujo de información:** La señal de alerta pasa desde el destino llamado o la red de terminación.

**Procesamiento tras la recepción:** La parte llamante espera respuesta.

---

6	<b>Answer</b>	<b>CSM(2) a CSM(1)</b>
	<u>Información de dirección</u>	<u>Información de control</u>
		<u>Información de portador</u>
		Off-hook (If In-band)

**Iniciación de flujo de información:** La red envía una indicación de respuesta.

**Procesamiento tras la recepción:** El CSM(1) solicita el corte completo del trayecto de transmisión y permite que se pase información dentro de la banda a través del trayecto de portador. Espera instrucciones ulteriores provenientes del CSM(2), del CSM(R) o de la ACF-N.

---

7	<b>MODIFY.req (Cut_Through/Transmit)</b>	<b>CSM(1) a BIWFx</b>
	<u>Información de dirección</u>	<u>Información de control</u>
		<u>Información de portador</u>
		Port-ID = 20, ContextID = new Primitive = Cut_Through/Transmit
		BNC-ID = 3333

**Iniciación de flujo de información:** Procesamiento del flujo de información 6.

NOTA – Se puede necesitar el corte completo de portador en el sentido inverso (de recepción para el que llama desde el origen) antes de que se reciba ALERTING para transmitir el tono de llamada audible desde el terminal de destino al terminal de origen. El corte completo de portador en el sentido hacia adelante se puede mantener hasta la recepción de un mensaje ANSWER.

**Procesamiento tras la recepción:** La BIWF corta totalmente la nueva conexión de red de acceso en el sentido de transmisión y une en el ISN-A las terminaciones asociadas con el CSM(1) y el CSM(2). Responde al CSM(1) que se ha completado el corte completo.

---

8	<b>MODIFY.resp (Cut_Through/Transmit)</b>	<b>BIWFx a CSM(1)</b>
	<u>Información de dirección</u>	<u>Información de control</u>
		<u>Información de portador</u>
		Port-ID = 20, ContextID = new Primitive = Cut_Through/Transmit
		BNC-ID = 3333

**Iniciación de flujo de información:** Procesamiento del flujo de información 7.

**Procesamiento tras la recepción:** Cuando el CSM(1) recibe este flujo de información completa la conexión de la llamada a través de la red de acceso, si es preciso. Instruye al ACN-E para que supervise la liberación de llamada (colgado).

---

<b>10</b>	<b>MODIFY.req (Insert_Answer Indication)(Detect_Onhook)</b>	<b>ACF-N a ACF-E</b>
<b><u>Información de dirección</u></b>	<b><u>Información de control</u></b>	<b><u>Información de portador</u></b>
	USER-ID = 2000, Port-ID = 20, Connection ID = 200 Primitive = Insert_Answer Indication), Primitive = Detect_Onhook	BNC-ID = 3333

**Iniciación de flujo de información:** Procesamiento del flujo de información 9.

**Procesamiento tras la recepción:** El ACN-E puede enviar una indicación de respuesta al equipo terminal o puede aplicar la indicación en el puerto servidor del terminal. Supervisa el colgado desde el terminal y envía una respuesta a la ACF-N.

---

<b>12</b>	<b>Answer Indication</b>	<b>CSM(R) a TE</b>
<b><u>Información de dirección</u></b>	<b><u>Información de control</u></b>	<b><u>Información de portador</u></b>
	Off-Hook	

**Iniciación de flujo de información:** Procesamiento del flujo de información 10.

**Procesamiento tras la recepción:** El equipo terminal puede proporcionar una indicación de respuesta a la parte llamante.

---

<b>14</b>	<b>MODIFY.resp</b>	<b>ACF-E a ACF-N</b>
<b><u>Información de dirección</u></b>	<b><u>Información de control</u></b>	<b><u>Información de portador</u></b>
	USER-ID = 2000, Port-ID = 20, Connection ID = 200 Primitive = Insert_Answer Indication), Primitive = Detect_Onhook	BNC-ID = 3333

**Iniciación de flujo de información:** Procesamiento del flujo de información 12.

**Procesamiento tras la recepción:** El ISN-A espera indicaciones de liberación de llamada provenientes del TE o de la red.

---

<b>16</b>	<b>Answer</b>	<b>Called Party a TE</b>
<b><u>Información de dirección</u></b>	<b><u>Información de control</u></b>	<b><u>Información de portador</u></b>
	Off-hook (If In-band)	

**Iniciación de flujo de información:** El usuario en el destino responde a la señal de alarma.

**Procesamiento tras la recepción:** El CSM(R) permite pasar información dentro de la banda a través del trayecto de portador en ambos sentidos. Espera instrucciones ulteriores provenientes del CSM(1), del TE o de la ACF-E.

---

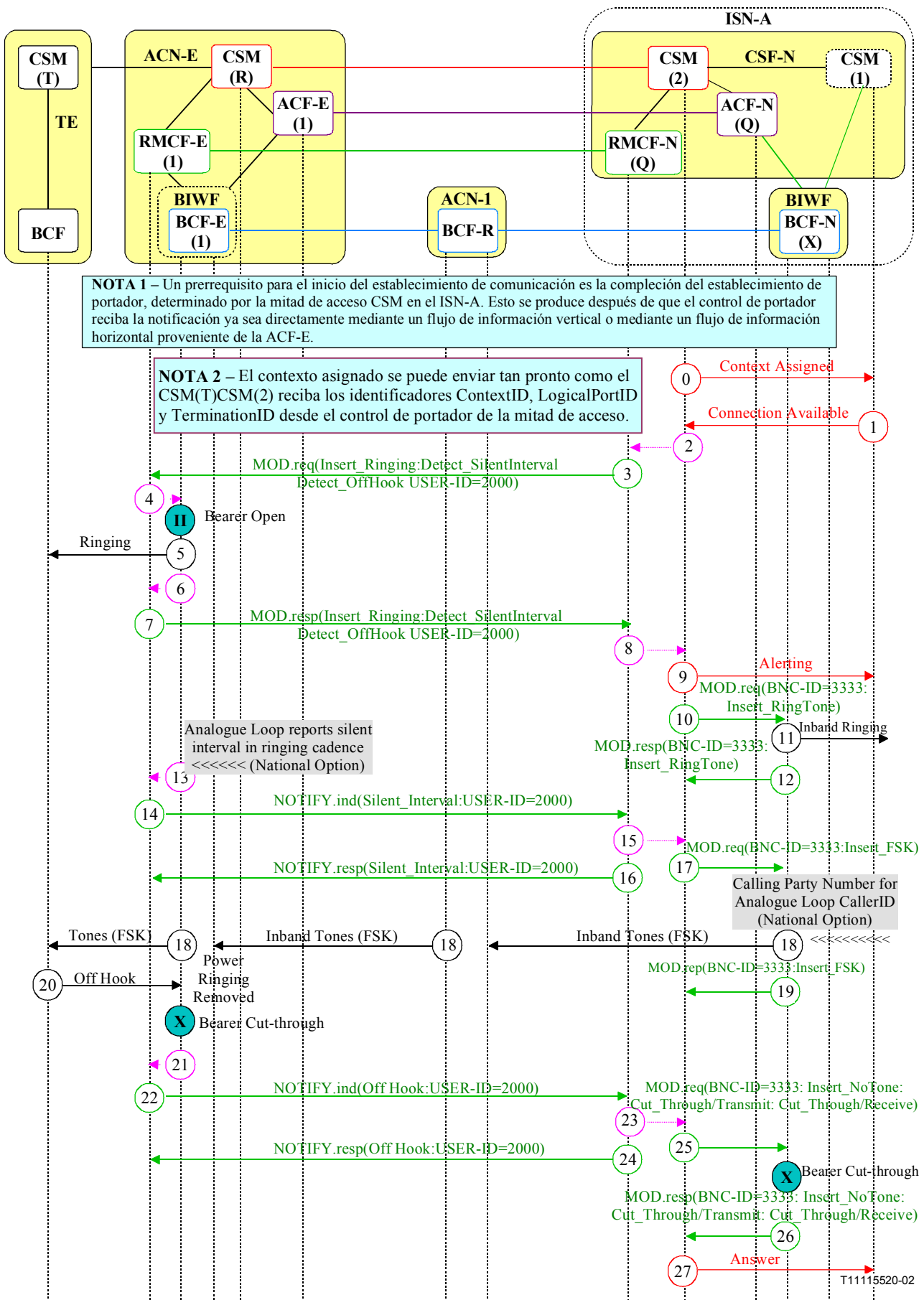


Figura 25 – Establecimiento de llamada – Origen en la red – Basada en estímulos

### 15.5.2 Establecimiento de llamada – Origen en la red – Basada en estímulos

Los flujos de información y las acciones de entidad funcional ilustrados en la figura 25 se describen en los siguientes párrafos numerados. Los flujos de información de establecimiento de llamada siguen a los flujos de información de establecimiento de portador y terminan cuando la llamada está conectada. Los bucles analógicos varían según los tipos y secuencias de las señales utilizados para la admisión de llamada y para el establecimiento de llamada. Los flujos de información están preparados para ayudar a desarrollar el protocolo e ilustran una de las muchas implementaciones posibles. Los flujos reales pueden estar sujetos a requisitos nacionales o locales.

---

<b>0</b>	<b>Context Assigned</b>	<b>CSM(2) a CSM(1)</b>	
	<u>Información de dirección</u>	<u>Información de control</u>	<u>Información de portador</u>

**Iniciación de flujo de información:** Se recibe una notificación de la BIWFX de que ContextID = 555 y Termination ID están asociados con la nueva llamada en la mitad de terminación del ISN-A.

**Procesamiento tras la recepción:** El CSM(1) se prepara para asociar los contextos de la llamada de origen y de la llamada de terminación en el ISN-A.

---

<b>1</b>	<b>Connection Available</b>	<b>CSM(1) a CSM(2)</b>	
	<u>Información de dirección</u>	<u>Información de control</u>	<u>Información de portador</u>

**Iniciación de flujo de información:** Recepción de información de que se ha establecido la conexión de red.

**Procesamiento tras la recepción:** El CSM(2) puede asociar los contextos de llamada de origen y de terminación en el ISN-A. Inicia el flujo 4 emitiendo señales de bucle al ACN-E. Espera instrucciones ulteriores provenientes del CSM(R), del CSM(1) o de la ACF-N.

---

<b>3</b>	<b>MOD.req (Insert_Ringing) (Detect_Interval)(Detect_OffHook)</b>	<b>RMCF-N a RMCF-E</b>	
	<u>Información de dirección</u>	<u>Información de control</u>	<u>Información de portador</u>
	(ACN Address) = E1,	USER-ID = 2000, Port-ID = 20, Connection ID = 200 Primitive = Insert_Ringing, Primitive = Detect_Interval, Primitive = Detect_OffHook	

**Iniciación de flujo de información:** Procesamiento del flujo de información 1.

**Procesamiento tras la recepción:** La RMCF del ACN-E transmite instrucciones a la BIWF para que inserte la cadencia del tono de llamada en la terminación de bucle analógico. Espera que se descuelgue o se conteste. Como opción nacional, puede detectar el intervalo en la cadencia del tono de llamada.

NOTA – Cuando se aplica el tono de llamada a un bucle analógico, la interfaz del terminal y la fuente del tono de llamada tienen que estar desconectadas de la terminación de portador asociada hasta que se reciba el retorno del tono de llamada. El corte completo del trayecto de portador de acceso a la interfaz del terminal en los sentidos hacia adelante y hacia atrás se logra en el ACN-E de terminación al recibir el tono de llamada de ida y vuelta desde el destino llamado.

---

5	<b>Ringling</b>	<b>ACN-E a TE</b>	
	<u>Información de dirección</u>	<u>Información de control</u>	<u>Información de portador</u>
		Dial Tone	

**Iniciación de flujo de información:** Procesamiento del flujo de información 3.

**Procesamiento tras la recepción:** El ACN-E envía una respuesta al ISN-A.

7	<b>MOD.req (Insert_Ringing) (Detect_Interval)(Detect_OffHook)</b>		<b>RMCF-E a RMCF-N</b>
	<u>Información de dirección</u>	<u>Información de control</u>	<u>Información de portador</u>
		USER-ID = 2000, Port-ID = 20, Connection ID = 200 Primitive = Insert_Ringing, Primitive = Detect_Interval, Primitive = Detect_OffHook	

**Iniciación de flujo de información:** Procesamiento del flujo de información 5.

**Procesamiento tras la recepción:** La RMCF del ISN-A espera instrucciones ulteriores. El CSM(2) envía un indicador de alerta al CSM(1) e inicia un tono de llamada audible dentro de la banda hacia el trayecto de portador inverso.

9	<b>Alerting</b>	<b>CSM(2) a CSM(1)</b>	
	<u>Información de dirección</u>	<u>Información de control</u>	<u>Información de portador</u>
			In-band Audible Ringing

**Iniciación de flujo de información:** Procesamiento del flujo de información 7.

**Procesamiento tras la recepción:** El CSM(1) envía una indicación de alerta a la red. Espera instrucciones ulteriores provenientes del CSM(2).

10	<b>MOD.req (Insert_Tone)</b>	<b>CSM(2) a BIWfx</b>	
	<u>Información de dirección</u>	<u>Información de control</u>	<u>Información de portador</u>
		Port-ID = 20, Primitive = Insert Tone	BNC-ID = 3333

**Iniciación de flujo de información:** Procesamiento del flujo de información 7.

**Procesamiento tras la recepción:** Cuando la BIWfx recibe este flujo de información, conecta el generador de tono de llamada audible al trayecto de portador y responde al CSM(2).

11	<b>Inband Ringing</b>	<b>ISN-A a calling party</b>	
	<u>Información de dirección</u>	<u>Información de control</u>	<u>Información de portador</u>
		Off-hook (If In-band)	In-band Audible Ringing

**Iniciación de flujo de información:** La señal de alerta se transmite desde el destino llamado o desde la red de terminación.

**Procesamiento tras la recepción:** La parte llamante espera respuesta.

---

12	<b>MOD.resp (Insert_Tone)</b>	<b>BIWfX a CSM(2)</b>
	<u>Información de dirección</u>	<u>Información de control</u>
		<u>Información de portador</u>
		BNC-ID = 3333
		Port-ID = 20, Primitive = Insert Tone

**Iniciación de flujo de información:** Procesamiento del flujo de información 11.

**Procesamiento tras la recepción:** Cuando el CSM(2) recibe este flujo de información actualiza el estado de llamada y espera notificaciones ulteriores.

---

14	<b>NOTIFY.ind(Silent_Interval)</b>	<b>RMCF-E a RMCF-N</b>
	<u>Información de dirección</u>	<u>Información de control</u>
	<u>Información de portador</u>	
	(ACN Address) = E1	USER-ID = 2000, Port-ID = 20, Connection ID = 200 Primitive = Silent Interval

**Iniciación de flujo de información:** Procesamiento del flujo de información 13. Recepción de la notificación de intervalo de silencio en la cadencia del tono de llamada.

**Procesamiento tras la recepción:** Cuando la RMCF-N del ISN recibe este flujo de información envía primitivas al CSM(2) que indican el cambio de estado del ACN-E. El CSM(2) envía información de la parte llamante a la BIWfX para su inserción en el trayecto de portador.

---

16	<b>NOTIFY.resp(Silent_Interval)</b>	<b>RMCF-N a RMCF-E</b>
	<u>Información de dirección</u>	<u>Información de control</u>
	<u>Información de portador</u>	
	(ACN Address) = E1	USER-ID = 2000, Port-ID = 20, Connection ID = 200 Primitive = Silent_Interval

**Iniciación de flujo de información:** Procesamiento del flujo de información 15.

**Procesamiento tras la recepción:** La RMCF del ACN-E espera instrucciones ulteriores.

---

17	<b>MOD.req (Insert_FSK)</b>	<b>CSM(2) a BIWfX</b>
	<u>Información de dirección</u>	<u>Información de control</u>
		<u>Información de portador</u>
		BNC-ID = 3333
		Port-ID = 20, Primitive = Insert FSK

**Iniciación de flujo de información:** Procesamiento del flujo de información 7.

**Procesamiento tras la recepción:** Cuando la BIWfX recibe este flujo de información conecta un generador de tono de llamada al trayecto de portador y responde al CSM(2).

---

18	<b>Inband FSK</b>	<b>ISN-A a TE</b>
	<u>Información de dirección</u>	<u>Información de control</u>
		<u>Información de portador</u>
		In-band Tones
		Off-hook (If In-band)

**Iniciación de flujo de información:** Procesamiento del flujo de información 17.

**Procesamiento tras la recepción:** Los tonos en la banda se procesan en el destino llamado.

---

19	<b>MOD.resp (Insert_FSK)</b>	<b>BIWfX a CSM(2)</b>
	<u>Información de dirección</u>	<u>Información de control</u>
		<u>Información de portador</u>
		BNC-ID = 3333
		Port-ID = 20, Primitive = Insert FSK

**Iniciación de flujo de información:** Procesamiento del flujo de información 18.

**Procesamiento tras la recepción:** Cuando el CSM(2) recibe este flujo de información actualiza el estado de llamada y espera notificaciones ulteriores.

20	<b>Off Hook</b>	<b>TE a ACN-E</b>
	<u>Información de dirección</u>	<u>Información de control</u>
		<u>Información de portador</u>
		.Off Hook

**Iniciación de flujo de información:** La parte llamada responde al teléfono.

**Procesamiento:** El ACN-E suprime inmediatamente la alimentación del tono de llamada, si está aplicada al bucle. La RMCF-E genera un mensaje de notificación a la RMCF-N indicando que el usuario ha contestado.

22	<b>NOTIFY.ind(Off_Hook)</b>	<b>RMCF-E a RMCF-N</b>
	<u>Información de dirección</u>	<u>Información de control</u>
	<u>Información de portador</u>	
	(ACN Address) = E1	USER-ID = 2000, Port-ID = 20, Connection ID = 200 Primitive = Off_Hook

**Iniciación de flujo de información:** Procesamiento del flujo de información 20.

**Procesamiento tras la recepción:** Cuando la RMCF-N del ISN recibe este flujo de información, envía primitivas al CSM(2) indicando el cambio de estado del ACN-E. El CSM(2) envía información a la BIWfX para suprimir el tono de llamada audible del trayecto inverso. También instruye a la BIWfX para que corte completamente el trayecto de portador en ambos sentidos, transmisión y recepción.

24	<b>NOTIFY.resp(Off_Hook)</b>	<b>RMCF-N a RMCF-E</b>
	<u>Información de dirección</u>	<u>Información de control</u>
	<u>Información de portador</u>	
	(ACN Address) = E1	USER-ID = 2000, Primitive = Off_Hook

**Iniciación de flujo de información:** Procesamiento del flujo de información 22.

**Procesamiento tras la recepción:** La RMCF del ACN-E espera instrucciones ulteriores.

25	<b>MOD.req (Insert_NoTone)(Cut_Through)</b>	<b>CSM(2) a BIWfX</b>
	<u>Información de dirección</u>	<u>Información de control</u>
		<u>Información de portador</u>
		BNC-ID = 3333
		Port-ID = 20, Primitive = Insert No Tone Primitive = Cut_Through/Transmit Primitive = Cut_Through/Receive

**Iniciación de flujo de información:** Procesamiento del flujo de información 22.

**Procesamiento tras la recepción:** La BIWfX suprime el tono de llamada audible del trayecto de portador, corta totalmente el portador en ambos sentidos y responde al CSM(2).



---

26	<b>MOD.resp (Insert_NoTone)(Cut_Through)</b>	<b>BIWfX a CSM(2)</b>
	<b><u>Información de dirección</u></b>	<b><u>Información de control</u></b>
		<b><u>Información de portador</u></b>
		BNC-ID = 3333
		Port-ID = 20, Primitive = Insert No Tone Primitive = Cut_Through/Transmit Primitive = Cut_Through/Receive

**Iniciación de flujo de información:** Procesamiento del flujo de información 25.

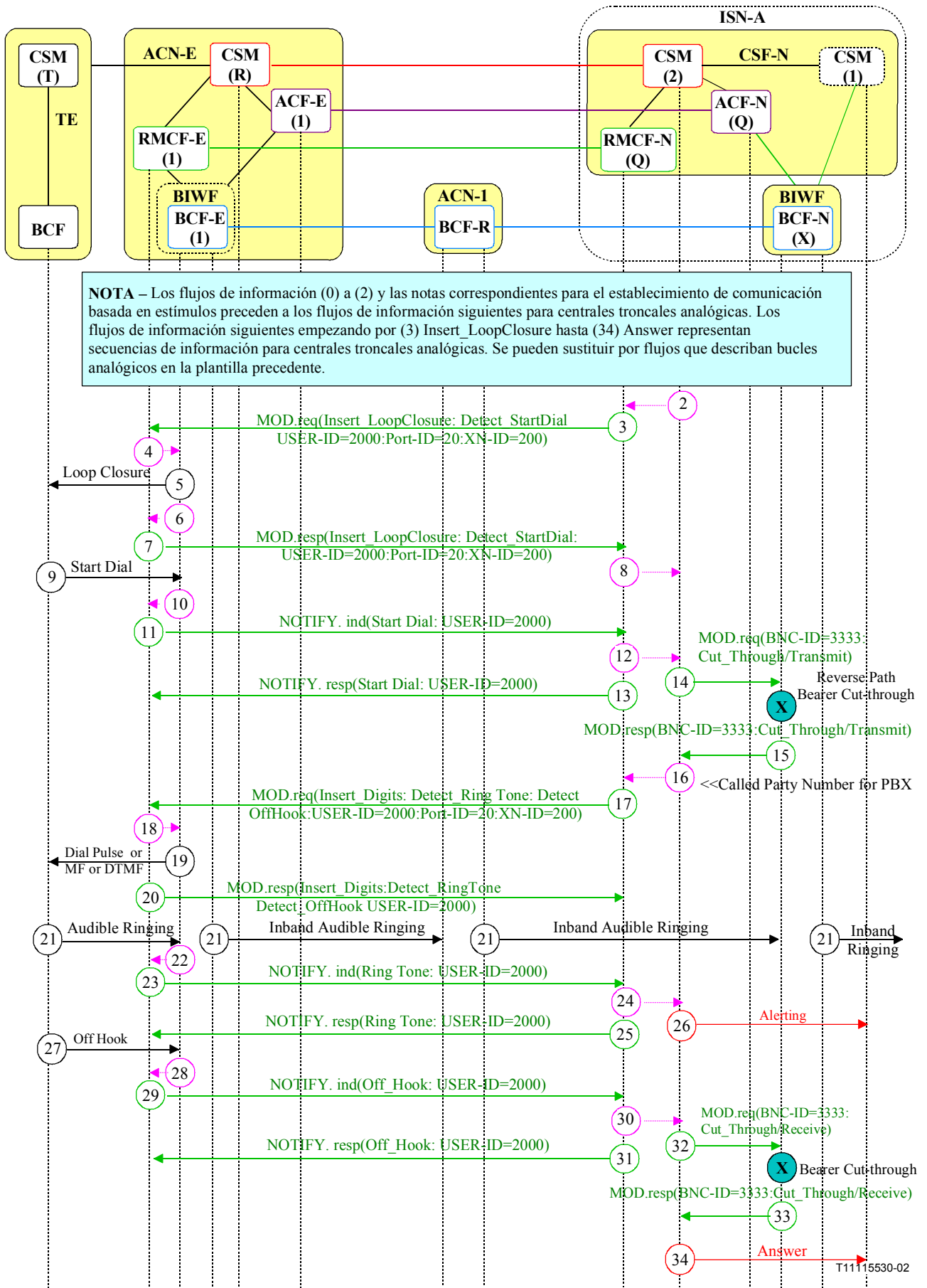
**Procesamiento tras la recepción:** Cuando el CSM(2) recibe este flujo de información actualiza el estado de llamada y espera notificaciones ulteriores. Envía una indicación de respuesta en el flujo 27 al CSM(1).

---

27	<b>Answer</b>	<b>CSM(2) a CSM(1)</b>
	<b><u>Información de dirección</u></b>	<b><u>Información de control</u></b>
		<b><u>Información de portador</u></b>

**Iniciación de flujo de información:** Procesamiento del flujo de información 26.

---



**Figura 26 – Establecimiento de llamada – Origen en la red – Central troncal basada en estímulos**

### 15.5.3 Establecimiento de llamada – Origen en la red – Central troncal basada en estímulos

Los flujos de información y las acciones de entidad funcional ilustrados en la figura 26 se describen en los siguientes párrafos numerados. Los flujos de información de establecimiento de llamada siguen a los flujos de información de establecimiento de portador y terminan cuando la llamada se ha conectado. Los flujos para centrales troncales analógicas son flujos alternativos a los destinados a líneas analógicas, empezando por el flujo de información (2). Los flujos de información están preparados para ayudar a desarrollar el protocolo e ilustran una de las muchas implementaciones posibles. Los flujos reales pueden estar sujetos a requisitos nacionales o locales.

---

<b>3</b>	<b>MOD.req (Insert_LoopClosure) (Detect_StartDial)</b>	<b>RMCF-N a RMCF-E</b>
<u><b>Información de dirección</b></u>	<u><b>Información de control</b></u>	<u><b>Información de portador</b></u>
(ACN Address) = E1,	USER-ID = 2000, Port-ID = 20, Connection ID = 200 Primitive = Insert_LoopClosure, Primitive = Detect_StartDial	

**Iniciación de flujo de información:** Procesamiento del flujo de información 1.

**Procesamiento tras la recepción:** La RMCF del ACN-E transmite instrucciones a la BIWF para que aplique el cierre del bucle y para detectar el inicio de la indicación de marcación en la terminación troncal analógica. Espera el inicio de la invitación a marcar.

---

<b>5</b>	<b>Loop Closure</b>	<b>ACN-E a TE</b>
<u><b>Información de dirección</b></u>	<u><b>Información de control</b></u>	<u><b>Información de portador</b></u>
	Loop Closure	

**Iniciación de flujo de información:** Procesamiento del flujo de información 3.

**Procesamiento tras la recepción:** El ACN-E envía una respuesta al ISN-A.

---

<b>7</b>	<b>MOD.resp (Insert_LoopClosure) (Detect_StartDial)</b>	<b>RMCF-E a RMCF-N</b>
<u><b>Información de dirección</b></u>	<u><b>Información de control</b></u>	<u><b>Información de portador</b></u>
(ACN Address) = E1,	USER-ID = 2000, Port-ID = 20, Connection ID = 200 Primitive = Insert_LoopClosure, Primitive = Detect_StartDial	

**Iniciación de flujo de información:** Procesamiento del flujo de información 5.

**Procesamiento tras la recepción:** La RMCF del ISN-A espera instrucciones ulteriores. El CSM(2) envía un indicador de alerta al CSM(1) e inicia el tono de llamada audible en la banda en el trayecto de portador inverso.

---

<b>9</b>	<b>Start Dial</b>	<b>TE a ACN-E</b>
<u><b>Información de dirección</b></u>	<u><b>Información de control</b></u>	<u><b>Información de portador</b></u>
	Wink or comparable signal from TE.	

**Iniciación de flujo de información:** Procesamiento del flujo de información 5.

**Procesamiento:** El ACN-E genera un mensaje de notificación al CSM(2) indicando que el TE está dispuesto a recibir la información de dirección. El ACN-E espera la dirección, que puede dirigir al TE como tonos MF, tonos DTMF o impulsos de marcación.

---

11	<b>NOTIFY.ind(Start_Dial)</b>	<b>RMCF-E a RMCF-N</b>
	<b><u>Información de dirección</u></b>	<b><u>Información de control</u></b>
	(ACN Address) = E1	USER-ID = 2000, Port-ID = 20, Connection ID = 200 Primitive = Start_Dial
		<b><u>Información de portador</u></b>

**Iniciación de flujo de información:** Procesamiento del flujo de información 9.

**Procesamiento tras la recepción:** Cuando la RMCF-N del ISN recibe este flujo de información envía primitivas al CSM(2) indicando el cambio de estado del ACN-E. El CSM(2) envía información a la BIWFx para cortar totalmente el trayecto inverso o el trayecto de transmisión desde la central.

---

13	<b>NOTIFY.resp(Start_Dial)</b>	<b>RMCF-N a RMCF-E</b>
	<b><u>Información de dirección</u></b>	<b><u>Información de control</u></b>
	(ACN Address) = E1	USER-ID = 2000, Port-ID = 20, Connection ID = 200 Primitive = Start_Dial
		<b><u>Información de portador</u></b>

**Iniciación de flujo de información:** Procesamiento del flujo de información 11.

**Procesamiento tras la recepción:** La RMCF del ACN-E espera instrucciones posteriores.

---

14	<b>MOD.req (Cut_Through/Transmit)</b>	<b>CSM(2) a BIWFx</b>
	<b><u>Información de dirección</u></b>	<b><u>Información de control</u></b>
		Port-ID = 20, Primitive = Cut_Through/Transmit
		<b><u>Información de portador</u></b>
		BNC-ID = 3333

**Iniciación de flujo de información:** Procesamiento del flujo de información 11.

**Procesamiento tras la recepción:** La BIWFx corta totalmente el portador en el sentido inverso (sentido de transmisión de la central) y responde al CSM(2).

---

15	<b>MOD.resp (Cut_Through/Transmit)</b>	<b>BIWFx a CSM(2)</b>
	<b><u>Información de dirección</u></b>	<b><u>Información de control</u></b>
		Port-ID = 20, Primitive = Cut_Through/Transmit
		<b><u>Información de portador</u></b>
		BNC-ID = 3333

**Iniciación de flujo de información:** Procesamiento del flujo de información 14.

**Procesamiento tras la recepción:** Cuando el CSM(2) recibe este flujo de información actualiza el estado de llamada y espera notificaciones posteriores. Envía el número de la parte llamada al ACN-E.

---

17	<b>MOD.req (Insert_Digits)(Detect_RingTone)(Detect_Offhook)</b>	<b>RMCF-N a RMCF-E</b>
	<b><u>Información de dirección</u></b>	<b><u>Información de control</u></b>
		USER-ID = 2000, Port-ID = 20, Connection ID = 200 Primitive = Insert_Digits, Primitive = Detect_RingTone, Primitive = Detect_Offhook
		<b><u>Información de portador</u></b>

**Iniciación de flujo de información:** Procesamiento del flujo de información 15.

**Procesamiento tras la recepción:** El ACN-E envía la lista de dígitos en el trayecto de portador y responde a la CSF-N. Espera un tono de llamada audible y una indicación de descolgar desde el TE.

---

<b>19</b>	<b>Outpulsing</b>	<b>ACN-E a TE</b>
	<b><u>Información de dirección</u></b>	<b><u>Información de control</u></b>
	Called Party Number	On-Hook Indication from TE
		<b><u>Información de portador</u></b>
		Digits List = Called Party Number

**Iniciación de flujo de información:** Procesamiento del flujo de información 17.

**Procesamiento tras la recepción:** El equipo terminal recibe los dígitos marcados y encamina internamente la llamada. Proporciona un tono de llamada audible en el trayecto de portador inverso cuando el usuario ha sido avisado.

---

<b>20</b>	<b>MOD.resp (Insert_Digits)(Detect_RingTone)(Detect_Offhook)</b>	<b>RMCF-N a RMCF-E</b>
	<b><u>Información de dirección</u></b>	<b><u>Información de control</u></b>
		USER-ID = 2000, Port-ID = 20, Connection ID = 200 Primitive = Insert_Digits Primitive = Detect_RingTone, Primitive = Detect_Offhook
		<b><u>Información de portador</u></b>

**Iniciación de flujo de información:** Procesamiento del flujo de información 19.

**Procesamiento tras la recepción:** Cuando el CSM(2) recibe este flujo de información actualiza el estado de llamada y espera notificaciones ulteriores.

---

<b>21</b>	<b>Inband Ringing</b>	<b>TE a calling party</b>
	<b><u>Información de dirección</u></b>	<b><u>Información de control</u></b>
		Off-hook (If In-band)
		<b><u>Información de portador</u></b>
		In-band Audible Ringing

**Iniciación de flujo de información:** La señal de alerta se transmite desde el destino llamado o la red de terminación.

**Procesamiento tras la recepción:** La parte llamante espera respuesta.

---

<b>23</b>	<b>NOTIFY.ind(Ring_Tone)</b>	<b>RMCF-E a RMCF-N</b>
	<b><u>Información de dirección</u></b>	<b><u>Información de control</u></b>
	(ACN Address) = E1	USER-ID = 2000, Port-ID = 20, Connection ID = 200 Primitive = Ring_Tone
		<b><u>Información de portador</u></b>

**Iniciación de flujo de información:** Procesamiento del flujo de información 22. Detección del tono de llamada audible en el trayecto de portador.

**Procesamiento tras la recepción:** Cuando la RMCF-N del ISN recibe este flujo de información envía primitivas al CSM(2) indicando el cambio de estado del ACN-E. El CSM(2) envía una indicación de alerta al CSM(1).

---

<b>25</b>	<b>NOTIFY.resp(Ring_Tone)</b>	<b>RMCF-N a RMCF-E</b>
	<b><u>Información de dirección</u></b>	<b><u>Información de control</u></b>
	(ACN Address) = E1	USER-ID = 2000, Port-ID = 20, Connection ID = 200 Primitive = Ring_tone
		<b><u>Información de portador</u></b>

**Iniciación de flujo de información:** Procesamiento del flujo de información 23.

**Procesamiento tras la recepción:** La RMCF del ACN-E espera instrucciones ulteriores.

---

26	<b>Alerting</b>	<b>CSM(2) a CSM(1)</b>
	<u>Información de dirección</u>	<u>Información de control</u>
		<u>Información de portador</u>
		Inband Audible Ringing

**Iniciación de flujo de información:** Procesamiento del flujo de información 23.

**Procesamiento tras la recepción:** El CSM(1) emite una indicación de alerta a la red. Espera instrucciones ulteriores provenientes del CSM(2).

---

27	<b>Off Hook</b>	<b>TE a ACN-E</b>
	<u>Información de dirección</u>	<u>Información de control</u>
		<u>Información de portador</u>
		Off hook

**Iniciación de flujo de información:** El TE contesta.

**Procesamiento:** El ACN-E genera un mensaje de notificación al CSM(2) indicando que el usuario ha respondido. Para circuitos troncales de centrales analógicas, el tono de llamada audible lo suprime el TE.

---

29	<b>NOTIFY.ind(Off_Hook)</b>	<b>RMCF-E a RMCF-N</b>
	<u>Información de dirección</u>	<u>Información de control</u>
		<u>Información de portador</u>
	(ACN Address) = E1	USER-ID = 2000, Port-ID = 20, Connection ID = 200 Primitive = Off_Hook

**Iniciación de flujo de información:** Procesamiento del flujo de información 27.

**Procesamiento tras la recepción:** Cuando la RMCF-N del ISN recibe este flujo de información envía primitivas al CSM(2) indicando el cambio de estado del ACN-E. El CSM(2) envía instrucciones a la BIWfX para que corte totalmente el trayecto de portador en el sentido de recepción.

---

31	<b>NOTIFY.resp(Off_Hook)</b>	<b>RMCF-N a RMCF-E</b>
	<u>Información de dirección</u>	<u>Información de control</u>
		<u>Información de portador</u>
	(ACN Address) = E1	USER-ID = 2000, Port-ID = 20, Connection ID = 200 Primitive = Off_Hook

**Iniciación de flujo de información:** Procesamiento del flujo de información 30.

**Procesamiento tras la recepción:** La RMCF del ACN-E espera instrucciones ulteriores.

---

32	<b>MOD.req (Cut_Through/Receive)</b>	<b>CSM(2) a BIWfX</b>
	<u>Información de dirección</u>	<u>Información de control</u>
		<u>Información de portador</u>
		Port-ID = 20, Primitive = Cut_Through/Receive
		BNC-ID = 3333

**Iniciación de flujo de información:** Procesamiento del flujo de información 29.

**Procesamiento tras la recepción:** La BIWfX corta totalmente el portador en el sentido de recepción y responde al CSM(2).

---

33	<b>MOD.resp (Cut_Through/Receive)</b>	<b>BIWfX a CSM(2)</b>
	<b><u>Información de dirección</u></b>	<b><u>Información de control</u></b>
		<b><u>Información de portador</u></b>
	Port-ID = 20, Primitive = Cut_Through/Receive	BNC-ID = 3333

**Iniciación de flujo de información:** Procesamiento del flujo de información 32.

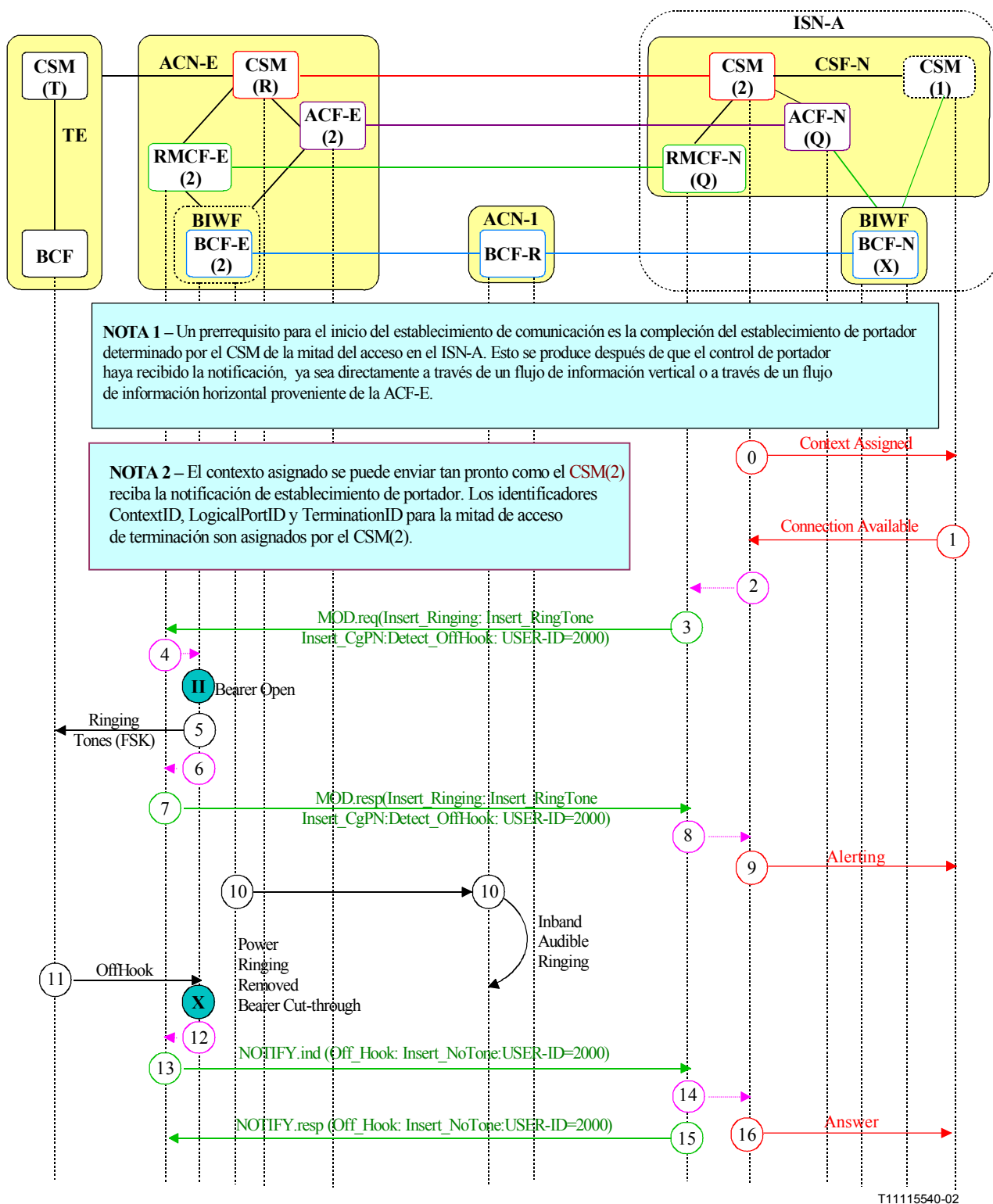
**Procesamiento tras la recepción:** Cuando el CSM(2) recibe este flujo de información actualiza el estado de llamada y espera notificaciones ulteriores. Envía una indicación de respuesta en el flujo 34 al CSM(1).

---

34	<b>Answer</b>	<b>CSM(2) a CSM(1)</b>
	<b><u>Información de dirección</u></b>	<b><u>Información de control</u></b>
		<b><u>Información de portador</u></b>

**Iniciación de flujo de información:** Procesamiento del flujo de información 33.

---



**Figura 27 – Establecimiento de llamada intra-ISN – ACN-E de terminación – Basado en estímulos**

#### 15.5.4 Establecimiento de llamada intra-ISN – ACN-E de terminación – Basado en estímulos

Los flujos de información y las acciones de entidad funcional ilustrados en la figura 27 se describen en los siguientes párrafos numerados. Los flujos de información de establecimiento de llamada siguen a los flujos de información de establecimiento de portador y finalizan cuando la llamada está conectada. Los bucles analógicos dependen de los tipos y secuencias de las señales utilizadas para la admisión de llamada y el establecimiento de llamada. Los flujos de información están preparados



para ayudar al desarrollo del protocolo e ilustran una de las muchas implementaciones posibles. Los flujos reales pueden estar sujetos a requisitos nacionales o locales.

---

<b>0</b>	<b>Context Assigned</b>	<b>CSM(2) a CSM(1)</b>	
	<u>Información de dirección</u>	<u>Información de control</u>	<u>Información de portador</u>

**Iniciación de flujo de información:** Se recibe una notificación de la BIWFx de que ContexID = 555 y TerminationID están asociados con la nueva llamada dentro de la mitad de terminación del ISN-A.

**Procesamiento tras la recepción:** El CSM(1) se prepara para asociar los contextos de llamada de origen y de terminación en el ISN-A.

---

<b>1</b>	<b>Connection Available</b>	<b>CSM(1) a CSM(2)</b>	
	<u>Información de dirección</u>	<u>Información de control</u>	<u>Información de portador</u>

**Iniciación de flujo de información:** Recepción de información de que se ha establecido la conexión de la red.

**Procesamiento tras la recepción:** El CSM(2) puede asociar los contextos de llamada de origen y de terminación en el ISN-A. Inicia el flujo 4 transmitiendo señales de bucle al ACN-E. Espera instrucciones ulteriores provenientes del CSM(R), del CSM(1) y de la ACF-N.

---

<b>3</b>	<b>MOD.req (Insert_Ringing) (Insert_CgPN)(Detect_OffHook)</b>	<b>RMCF-N a RMCF-E</b>	
	<u>Información de dirección</u>	<u>Información de control</u>	<u>Información de portador</u>
	(ACN Address) = E1,	USER-ID = 2000, Port-ID = 20, Connection ID = 200 Primitive = Insert_Ringing, Primitive = Insert_RingTone, Primitive = Insert_CgPN, Primitive = Detect_OffHook	

**Iniciación de flujo de información:** Procesamiento del flujo de información 1.

**Procesamiento tras la recepción:** La RMCF del ACN-E transmite instrucciones a la BIWF para insertar la cadencia de tono de llamada en la terminación de bucle analógico y el tono de llamada audible a la terminación de portador de la red de acceso en el trayecto inverso. Espera que se descuelgue o se responda. Como una opción nacional, se pueden insertar datos del número de la parte llamante utilizando FSK durante el intervalo de silencio en la cadencia del tono de llamada.

NOTA – Cuando se aplica el tono de llamada a un bucle analógico, la interfaz del terminal y la fuente del tono de llamada tienen que estar desconectadas de la terminación de portador asociada hasta que se reciba el tono de llamada de ida y vuelta. El corte completo del trayecto de portador de acceso a la interfaz del terminal en los sentidos hacia adelante e inverso se realiza en el ACN-E de terminación al recibir el retorno del tono de llamada desde el destino llamado.

---

<b>5</b>	<b>Ringin</b>	<b>ACN-E a TE</b>	
	<u>Información de dirección</u>	<u>Información de control</u>	<u>Información de portador</u>
		Dial Tone	

**Iniciación de flujo de información:** Procesamiento del flujo de información 3.

**Procesamiento tras la recepción:** El ACN-E envía una respuesta al ISN-A.

---

7 MOD.resp (Insert\_Ringing) (Insert\_CgPN)(Detect\_OffHook) RMCF-E a RMCF-N

Información de dirección

Información de control

Información de portador

USER-ID = 2000,  
Port-ID = 20,  
Connection ID = 200  
Primitive = Insert\_Ringing,  
Primitive = Insert\_RingTone,  
Primitive = Detect\_CgPN,  
Primitive = Detect\_OffHook

**Iniciación de flujo de información:** Procesamiento del flujo de información 3.

**Procesamiento tras la recepción:** La RMCF del ISN-A espera instrucciones posteriores. El CSM(2) envía un indicador de alerta al CSM(1).

---

9 Alerting

CSM(2) a CSM(1)

Información de dirección

Información de control

Información de portador

In-band Audible Ringing

**Iniciación de flujo de información:** Procesamiento del flujo de información 7.

**Procesamiento tras la recepción:** El CSM(1) transmite una indicación de alerta a la red. Espera instrucciones posteriores provenientes del CSM(2).

---

10 In-band Ringing

ACN-E(2) a ACN-E(1)

Información de dirección

Información de control

Información de portador

Off-hook (If In-band)

In-band Audible Ringing

**Iniciación de flujo de información:** Procesamiento del flujo de información 3.

**Procesamiento tras la recepción:** La parte llamante espera respuesta.

---

11 Off Hook

TE a ACN-E

Información de dirección

Información de control

Información de portador

Off hook

**Iniciación de flujo de información:** La parte llamada contesta al teléfono.

**Procesamiento:** El ACN-E suprime inmediatamente la alimentación del tono de llamada si está aplicada al bucle y suprime el tono de llamada audible si está aplicado al trayecto de portador inverso. La RMCF-E genera un mensaje de notificación a la RMCF-N indicando que el usuario ha contestado y que se suprime el tono de llamada audible desde el trayecto de portador inverso.

---

13 NOTIFY.ind(Off\_Hook)(Ring\_Trip)(No\_Tone)

RMCF-E a RMCF-N

Información de dirección

Información de control

Información de portador

(ACN Address) = E2

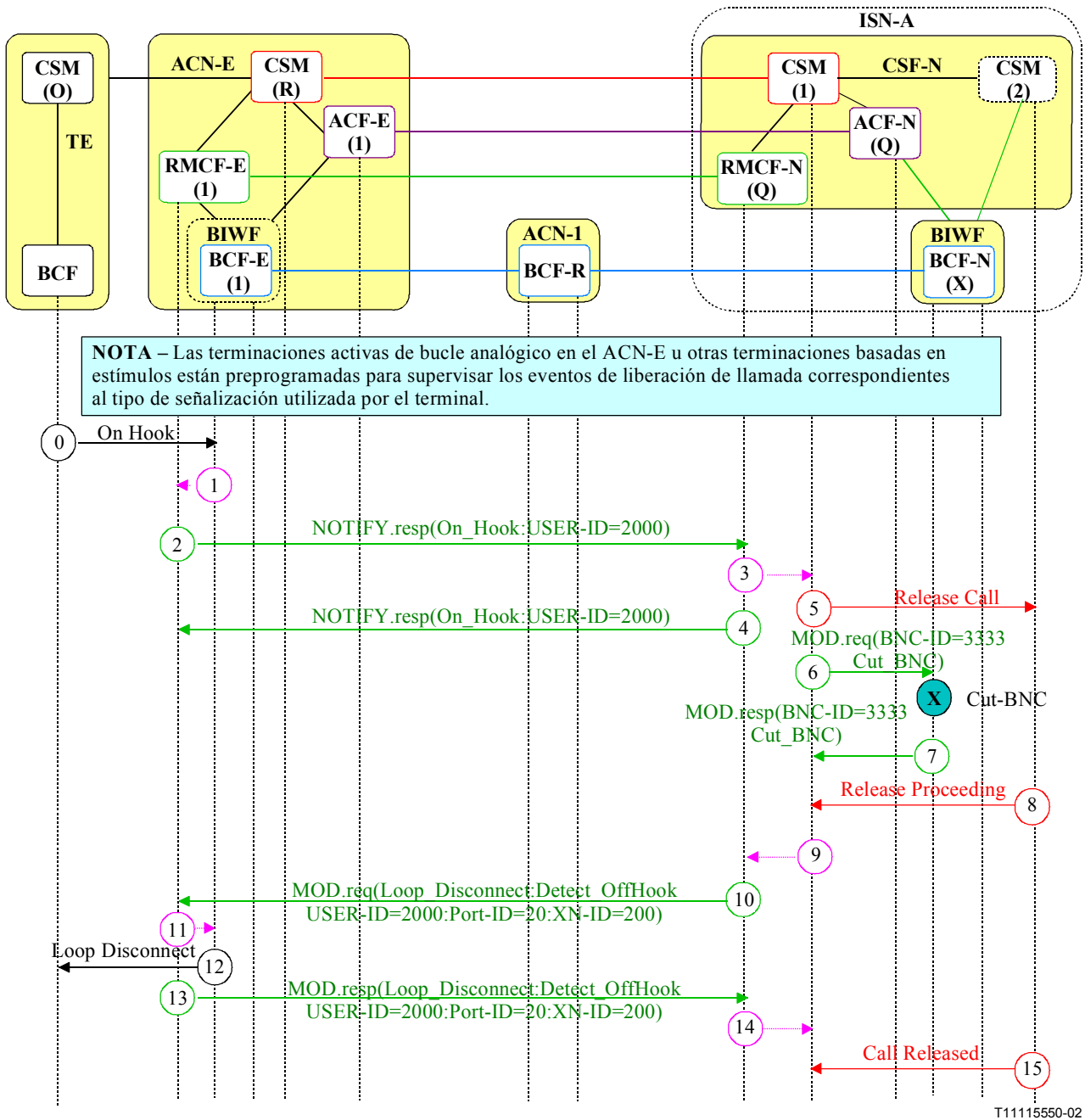
USER-ID = 2000,  
Port-ID = 20,  
Connection ID = 200  
Primitive = Off\_Hook,  
Primitive = No\_Tone

**Iniciación de flujo de información:** Procesamiento del flujo de información 11.

**Procesamiento tras la recepción:** Cuando la RMCF-N del ISN recibe este flujo de información envía primitivas al CSM(2) indicando el cambio de estado del ACN-E. Envía NOTIFY.resp a la RMCF-E. El CSM(2) envía una indicación de respuesta al CSM(1).



## 15.6 Liberación de llamada



**Figura 28 – Liberación de llamada – Liberación en el terminal – Basado en estímulos**

### 15.6.1 Liberación de llamada – Liberación en el terminal – Basado en estímulos

Los flujos de información y las acciones de entidad funcional ilustradas en la figura 28 se describen en los siguientes párrafos numerados. Los flujos de información están preparados para ayudar al desarrollo del protocolo e ilustran una de las muchas implementaciones posibles. Los flujos reales pueden estar sujetos a requisitos nacionales o locales.

Mensajes adicionales entre el ISN-A y el ACN-E, así como entre el ACN-E y el TE pueden estar presentes en los protocolos del bucle. Dependen del tipo de equipo terminal. Estos mensajes tienen que transmitirse a través de la red de acceso antes de que USER-ID sea liberado. No se describen ni se numeran. La programación y los procedimientos para el protocolo de bucle aplican independientemente de los procedimientos de señalización de la red de acceso.

NOTA – Estos flujos de información de liberación no varían en relación con el sentido en el que se estableció la llamada. Por lo tanto, no tiene importancia que el CSM en la mitad de acceso sea CSM(1) o CSM(2).

---

<b>0</b>	<b>On Hook</b>	<b>TE a ACN-E</b>
	<u><b>Información de dirección</b></u>	<u><b>Información de control</b></u>
		<u><b>Información de portador</b></u>
		On-hook

**Iniciación de flujo de información:** Un usuario asociado con el TE solicita la desconexión de una línea analógica.

**Procesamiento tras la recepción:** Cuando el ACN-E recibe este flujo de información envía una notificación al ISN-A.

---

<b>2</b>	<b>NOTIFY.ind(On_Hook)</b>	<b>RMCF-E a RMCF-N</b>
	<u><b>Información de dirección</b></u>	<u><b>Información de control</b></u>
	(ACN Address) = E1	<u><b>Información de portador</b></u>
		USER-ID = 2000, Port-ID = 20, Connection ID = 200 Primitive = On_Hook

**Iniciación de flujo de información:** Procesamiento del flujo de información 0.

**Procesamiento tras la recepción:** Cuando la RMCF-N del ISN recibe este flujo de información, envía primitivas al CSM(1) indicando el cambio de estado del ACN-E. El CSM(1) envía instrucciones a la BIWFX para dar servicio al trayecto de portador de acceso desde la terminación de red, tras determinar que la llamada y el portador deben liberarse. También envía una indicación de liberación de llamada en el flujo 5 al CSM(2).

---

<b>4</b>	<b>NOTIFY.resp(On_Hook)</b>	<b>RMCF-N a RMCF-E</b>
	<u><b>Información de dirección</b></u>	<u><b>Información de control</b></u>
	(ACN Address) = E1	<u><b>Información de portador</b></u>
		USER-ID = 2000, Port-ID = 20, Connection ID = 200 Primitive = On_Hook

**Iniciación de flujo de información:** Procesamiento del flujo de información 2.

**Procesamiento tras la recepción:** La RMCF del ACN-E espera instrucciones ulteriores.

---

<b>5</b>	<b>Release Call</b>	<b>CSM(1) a CSM(2)</b>
	<u><b>Información de dirección</b></u>	<u><b>Información de control</b></u>
		<u><b>Información de portador</b></u>

**Iniciación de flujo de información:** Procesamiento del flujo de información 2.

**Procesamiento tras la recepción:** Cuando el CSM(2) recibe este flujo de información envía la liberación a la red. Responde entonces con liberación en proceso.

---

6	<b>MOD.req (Cut_BNC)</b>	<b>CSM(1) a BIWfx</b>
	<u><b>Información de dirección</b></u>	<u><b>Información de control</b></u>
		<u><b>Información de portador</b></u>
		BNC-ID = 3333
		Port-ID = 20, Primitive = Cut_BNC

**Iniciación de flujo de información:** Procesamiento del flujo de información 2.

**Procesamiento tras la recepción:** La BIWfx da servicio al trayecto de portador y responde al CSM(1).

---

7	<b>MOD.resp (Cut_BNC)</b>	<b>BIWfx a CSM(1)</b>
	<u><b>Información de dirección</b></u>	<u><b>Información de control</b></u>
		<u><b>Información de portador</b></u>
		BNC-ID = 3333
		Port-ID = 20, Primitive = Cut_BNC

**Iniciación de flujo de información:** Procesamiento del flujo de información 6.

**Procesamiento tras la recepción:** Cuando el CSM(1) recibe este flujo de información actualiza el estado de llamada y espera notificaciones ulteriores.

---

8	<b>Release Proceeding</b>	<b>CSM(2) a CSM(1)</b>
	<u><b>Información de dirección</b></u>	<u><b>Información de control</b></u>
		<u><b>Información de portador</b></u>

**Iniciación de flujo de información:** Procesamiento del flujo de información 5 por el CSM(2).

**Procesamiento tras la recepción:** Cuando el CSM(1) recibe este flujo de información procede a liberar la llamada en la red de acceso.

---

10	<b>MOD.req (Loop_Disconnect)(Detect_Offhook)</b>	<b>RMCF-N a RMCF-E</b>
	<u><b>Información de dirección</b></u>	<u><b>Información de control</b></u>
		<u><b>Información de portador</b></u>
		USER-ID = 2000, Port-ID = 20, Connection ID = 200 Primitive = Loop_Disconnect, Primitive = Detect_Offhook

**Iniciación de flujo de información:** Procesamiento del flujo de información 7.

**Procesamiento tras la recepción:** El ACN-E envía el mensaje desconexión de bucle al TE si el protocolo de bucle analógico que está en uso lo precisa. Espera una indicación de descolgar para una nueva admisión de llamada desde el TE.

---

12	<b>Loop Disconnect</b>	<b>ACN-E a TE</b>
	<u><b>Información de dirección</b></u>	<u><b>Información de control</b></u>
		<u><b>Información de portador</b></u>
		Loop Disconnect

**Iniciación de flujo de información:** Procesamiento del flujo de información 18.

**Procesamiento tras la recepción:** El puerto del terminal en el ACN-E observa el cambio en el estado de bucle y envía una indicación al TE si es necesario.

---

<b>13</b>	<b>MOD.resp (Loop_Disconnect)(Detect_Offhook)</b>	<b>RMCF-E a RMCF-N</b>
<b><u>Información de dirección</u></b>	<b><u>Información de control</u></b>	<b><u>Información de portador</u></b>
	USER-ID = 2000, Port-ID = 20, Connection ID = 200 Primitive = Loop_Disconnect, Primitive = Detect_Offhook	

**Iniciación de flujo de información:** Procesamiento del flujo de información 10.

**Procesamiento tras la recepción:** Cuando el CSM(1) recibe este flujo de información actualiza el estado de llamada y espera notificaciones ulteriores.

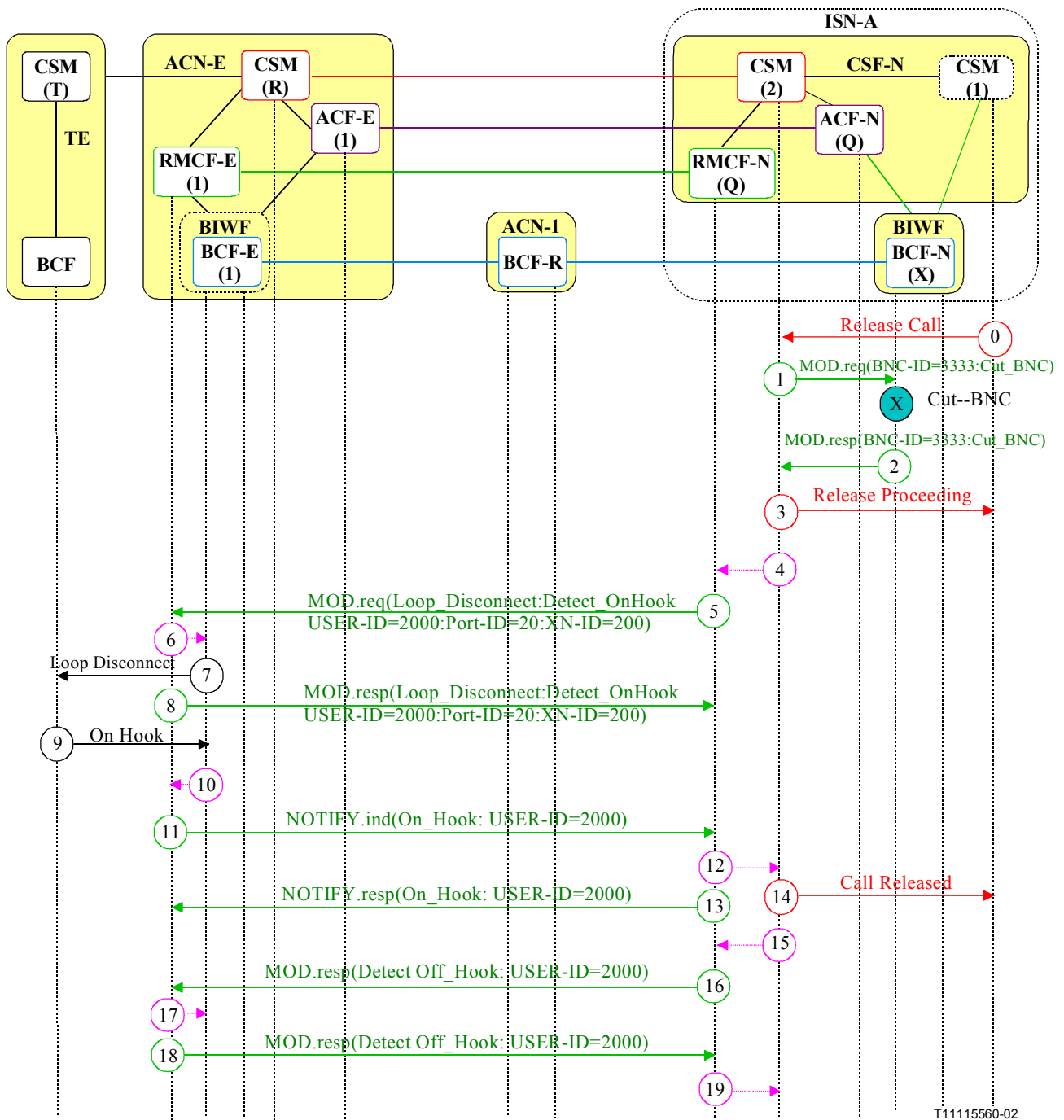
---

<b>15</b>	<b>Call Released</b>	<b>CSM(2) a CSM(1)</b>
<b><u>Información de dirección</u></b>	<b><u>Información de control</u></b>	<b><u>Información de portador</u></b>

**Iniciación de flujo de información:** El CSM(2) ha recibido confirmación de la red de que la llamada está liberada.

**Procesamiento tras la recepción:** Cuando el CSM(1) recibe este flujo de información procede a liberar el portador asociado con la llamada en la red de acceso.

---



**Figura 29 – Liberación de llamada – Liberación en la red – Basada en estímulos**

### 15.6.2 Liberación de llamada – Liberación en la red – Basada en estímulos

Los flujos de información y las acciones de entidad funcional ilustrados en la figura 29 se describen en los siguientes párrafos numerados. Los flujos de información están preparados para ayudar al desarrollo del protocolo e ilustran una de las muchas implementaciones posibles. Los flujos reales pueden estar sujetos a requisitos nacionales o locales.

Mensajes adicionales ente el ISN-A y el ACN-E, así como entre el ACN-E y el TE pueden estar presentes en los protocolos de bucle. Dependen del tipo de equipo terminal. Estos mensajes tienen que ser enviados a través de la red de acceso antes de que se libere USER-ID. No están descritos ni numerados. La programación y los procedimientos para el protocolo de bucle aplican independientemente de los procedimientos de señalización de la red de acceso.



NOTA – Estos flujos de información no varían con respecto al sentido en el que se estableció la llamada. Por lo tanto, no tiene importancia que el CSM en la mitad de acceso sea CSM(1) o CSM(2).

---

0	<b>Release Call</b>	<b>CSM(1) a CSM(2)</b>	
	<u><b>Información de dirección</b></u>	<u><b>Información de control</b></u>	<u><b>Información de portador</b></u>

**Iniciación de flujo de información:** La red solicita desconectar una línea analógica.

**Procesamiento tras la recepción:** El CSM(2) determina que se debe desconectar la llamada. Solicita al ACN-E que desconecte el bucle analógico y responde al CSM(1) que se está procediendo a la liberación.

---

1	<b>MOD.req (Cut_BNC)</b>	<b>CSM(2) a BIWfx</b>	
	<u><b>Información de dirección</b></u>	<u><b>Información de control</b></u>	<u><b>Información de portador</b></u>
		Port-ID = 20, Primitive = Cut_BNC	BNC-ID = 3333

**Iniciación de flujo de información:** Procesamiento del flujo de información 0.

**Procesamiento tras la recepción:** La BIWfx corta al trayecto de portador y responde al CSM(1).

---

2	<b>MOD.resp (Cut_BNC)</b>	<b>BIWfx a CSM(2)</b>	
	<u><b>Información de dirección</b></u>	<u><b>Información de control</b></u>	<u><b>Información de portador</b></u>
		Port-ID = 20, Primitive = Cut_BNC	BNC-ID = 3333

**Iniciación de flujo de información:** Procesamiento del flujo de información 1.

**Procesamiento tras la recepción:** Cuando el CSM(2) recibe este flujo de información actualiza el estado de llamada.

---

3	<b>Release Proceeding</b>	<b>CSM(2) a CSM(1)</b>	
	<u><b>Información de dirección</b></u>	<u><b>Información de control</b></u>	<u><b>Información de portador</b></u>

**Iniciación de flujo de información:** Procesamiento del flujo de información 2 por el CSM(2).

**Procesamiento tras la recepción:** Cuando el CSM(1) recibe este flujo de información procede a confirmar la liberación de la llamada a través de la red.

---

5	<b>MOD.req (Loop_Disconnect)(Detect_Onhook)</b>	<b>RMCF-N a RMCF-E</b>	
	<u><b>Información de dirección</b></u>	<u><b>Información de control</b></u>	<u><b>Información de portador</b></u>
		USER-ID = 2000, Port-ID = 20, Connection ID = 200 Primitive = Loop_Disconnect, Primitive = Detect_Onhook	

**Iniciación de flujo de información:** Procesamiento del flujo de información 0.

**Procesamiento tras la recepción:** El ACN-E envía el mensaje desconexión de bucle al TE, si el protocolo de bucle analógico que se está utilizando necesita este mensaje. Espera una indicación de colgado proveniente del TE.

---

7	<b>Loop Disconnect</b>	<b>ACN-E a TE</b>
	<u>Información de dirección</u>	<u>Información de control</u>
		<u>Información de portador</u>
		Loop Disconnect

**Iniciación de flujo de información:** Procesamiento del flujo de información 5.

**Procesamiento tras la recepción:** El puerto terminal en el ACN-E observa el cambio en el estado de bucle y envía una indicación al TE, si es necesario.

---

8	<b>MOD.resp (Loop_Disconnect)(Detect_Onhook)</b>	<b>RMCF-E a RMCF-N</b>
	<u>Información de dirección</u>	<u>Información de control</u>
		<u>Información de portador</u>
		USER-ID = 2000, Port-ID = 20, Connection ID = 200 Primitive = Loop_Disconnect, Primitive = Detect_Onhook

**Iniciación de flujo de información:** Procesamiento del flujo de información 7.

**Procesamiento tras la recepción:** Cuando el CSM(2) recibe este flujo de información actualiza el estado de llamada y espera notificaciones ulteriores.

---

9	<b>On Hook</b>	<b>TE a ACN-E</b>
	<u>Información de dirección</u>	<u>Información de control</u>
		<u>Información de portador</u>
		On-hook

**Iniciación de flujo de información:** El usuario asociado con el TE desconecta una línea analógica.

**Procesamiento tras la recepción:** Cuando el ACN-E recibe este flujo de información envía una notificación al ISN-A.

---

11	<b>NOTIFY.ind(On_Hook)</b>	<b>RMCF-E a RMCF-N</b>
	<u>Información de dirección</u>	<u>Información de control</u>
	(ACN Address) = E1	<u>Información de portador</u>
		USER-ID = 2000, Port-ID = 20, Connection ID = 200 Primitive = On_Hook

**Iniciación de flujo de información:** Procesamiento del flujo de información 9.

**Procesamiento tras la recepción:** Cuando la RMCF-N del ISN recibe este flujo de información envía primitivas al CSM(2) indicando el cambio de estado del ACN-E. El CSM(2) envía una indicación de liberación de llamada en el flujo 14 al CSM(1). Puede enviar una petición al ACN-E para detectar una indicación de descolgado para una nueva admisión de llamada desde el TE.

---

13	<b>NOTIFY.resp(On_Hook)</b>	<b>RMCF-N a RMCF-E</b>
	<u>Información de dirección</u>	<u>Información de control</u>
	(ACN Address) = E1	<u>Información de portador</u>
		USER-ID = 2000, Port-ID = 20, Connection ID = 200 Primitive = On_Hook

**Iniciación de flujo de información:** Procesamiento del flujo de información 11.

**Procesamiento tras la recepción:** La RMCF del ACN-E espera instrucciones ulteriores.

---

14	<b>Call Released</b>	CSM(2) a CSM(1)
	<u>Información de dirección</u>	<u>Información de control</u>
		<u>Información de portador</u>

**Iniciación de flujo de información:** Procesamiento del flujo de información 11.

**Procesamiento tras la recepción:** Cando el CSM(1) recibe este flujo de información toma nota del cambio de estado.

---

16	<b>MOD.req (Detect_Offhook)</b>	RMCF-N a RMCF-E
	<u>Información de dirección</u>	<u>Información de control</u>
		<u>Información de portador</u>
		USER-ID = 2000, Port-ID = 20, Connection ID = 200 Primitive = Detect_Offhook

**Iniciación de flujo de información:** Procesamiento del flujo de información 15.

**Procesamiento tras la recepción:** El ACN-E espera una indicación de descolgado para una nueva admisión de llamada desde el TE.

---

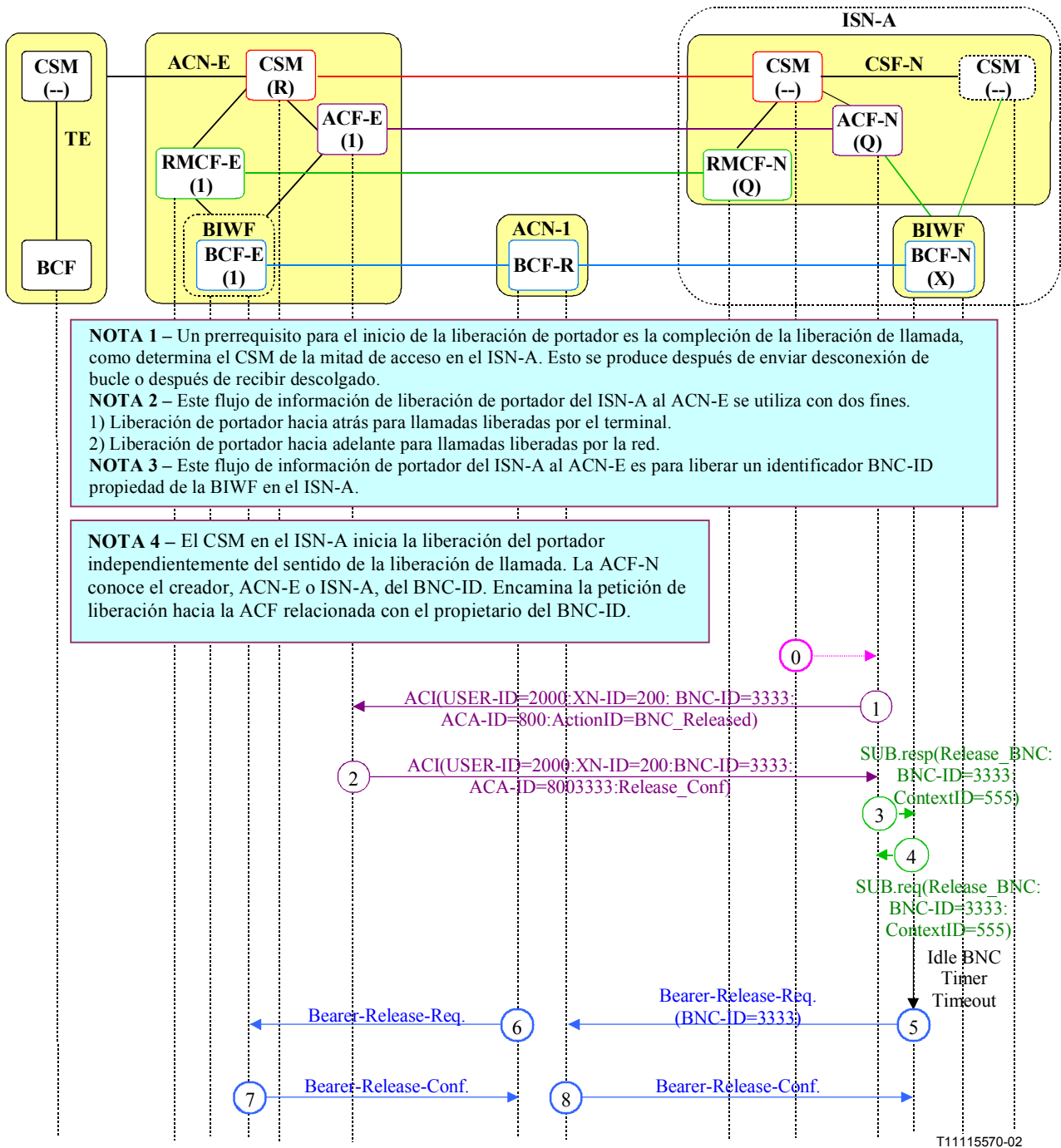
18	<b>MOD.resp (Detect_Offhook)</b>	RMCF-E a RMCF-N
	<u>Información de dirección</u>	<u>Información de control</u>
		<u>Información de portador</u>
		USER-ID = 2000, Port-ID = 20, Connection ID = 200 Primitive = Detect_Offhook

**Iniciación de flujo de información:** Procesamiento del flujo de información 17.

**Procesamiento tras la recepción:** Cuando el CSM(2) recibe este flujo de información actualiza el estado de llamada y espera notificaciones ulteriores.

---

## 15.7 Liberación de portador



**Figura 30 – Liberación de portador – ISN-A a ACN-E – Independiente del terminal**

### 15.7.1 Liberación de portador – ISN-A a ACN-E – Independiente del terminal

Los flujos de información y las acciones de entidad funcional ilustrados en la figura 30 se describen en los siguientes párrafos numerados. Los flujos de información están preparados para ayudar al desarrollo del protocolo e ilustran una de las muchas implementaciones posibles. Los flujos reales pueden estar sujetos a requisitos nacionales o locales.

Un prerequisite para el inicio de la liberación de portador es la compleción de la liberación de llamada, como determina el CSM de mitad de acceso en el ISN-A. Esto se produce después de enviar la desconexión de bucle y después de recibir el mensaje de colgado. Este flujo de

información de portador del ISN-A al ACN-E es para la liberación de un BNC-ID propiedad de la BIWF en el ISN-A.

NOTA – Estos flujos de información de liberación no varían con respecto al sentido en el que se estableció la llamada. Por lo tanto, no tiene importancia que el CSM en la mitad de acceso sea CSM(1) o CSM(2).

0

CSM(-- ) a ACF-N

**Información de dirección**

BIWF Addr = x,

**Información de control**

USER-ID: = 2000,  
Port-ID = 20,  
Connection ID = 200  
ContextID = 555  
Primitive = Release\_BNC

**Información de portador**

BNC-ID: = 3333

**Iniciación de flujo de información:** El CSM en el ISN-A recibe una indicación de descolgar desde una línea analógica, un mensaje DISCONNECT o RELEASE de una línea RDSI, o un mensaje RELEASE o RELEASE COMPLETE de una RDSI-BA.

**Procesamiento tras la recepción:** Cuando la ACF-N recibe este flujo de información observa que el ISN-A ha solicitado la liberación del portador. Determina que la BIWFX es el creador y el propietario del BNC-ID relativo a la llamada, y envía una petición de liberación para la BNC a la BIWFX. También envía una petición de sustracción para las terminaciones en el contexto en el ISN-A y notifica a la ACF-E la liberación de la BNC y del USER-ID.

1

ACI (BNC\_Released)

ACF-N a ACF-E

**Información de dirección**

**Información de control**

**Información de portador**

ACA-ID = 800,  
USER-ID: = 2000,  
Port-ID = 20,  
Connection ID = 200  
Primitive = BNC\_Released

BNC-ID = 3333

**Iniciación de flujo de información:** Procesamiento del flujo de información 0.

**Procesamiento tras la recepción:** Cuando la ACF-E recibe este flujo de información observa que el ISN-A ha reconocido la liberación de llamada y la liberación de la BNC. Inicia un flujo de información a la ACF-N confirmando la liberación de la llamada. El ACN-E puede liberar recursos asociados con la llamada y con el portador provenientes de la terminación del equipo terminal. El identificador USER-ID puede estar marcado como disponible por el ACN-E si el ACN-E es una entidad de asignación para la referencia de llamada.

2

ACI (Release\_Confirm)

ACF-E a ACF-N

**Información de dirección**

**Información de control**

**Información de portador**

ACA-ID = 800,  
USER-ID = 2000,  
Port-ID = 20,  
Connection ID = 200  
Primitive = Release\_Confirm

BNC-ID = 3333

**Iniciación de flujo de información:** Procesamiento del flujo de información 1.

**Procesamiento tras la recepción:** Cuando la ACF-N del ISN recibe este flujo de información observa la respuesta proveniente del ACN-E. El USER-ID puede estar marcado como disponible por la CSF-N, si la CSF-N es una entidad de asignación para la referencia de llamada.

---

3	<b>SUB.req (Release_BNC)</b>	<b>ACF-N a BIWFx</b>
	<u><b>Información de dirección</b></u>	<u><b>Información de control</b></u>
		<u><b>Información de portador</b></u>
		BNC-ID: = 3333,
		Port-ID = 20, ContextID = 555 Primitive = Release_BNC

**Iniciación de flujo de información:** Procesamiento del flujo de información 0.

**Procesamiento tras la recepción:** La BCF-N de la BIWF observa que se ha liberado al USER-ID y lo disocia de BNC-ID = 3333. Determina que la conexión de acceso no se mantendrá en reposo e inicia la liberación de portador. Suprime la terminación del contexto. Notifica a la ACF-N que se ha procesado la petición de liberación.

---

4	<b>SUB.resp (Release_BNC)</b>	<b>BIWFx a ACF-N</b>
	<u><b>Información de dirección</b></u>	<u><b>Información de control</b></u>
		<u><b>Información de portador</b></u>
		BNC-ID = 3333
		Port-ID = 20, Primitive = Cut_BNC Primitive = ContextID = 555

**Iniciación de flujo de información:** Procesamiento del flujo de información 3.

**Procesamiento tras la recepción:** Cuando la ACF-N recibe este flujo de información toma nota de la liberación del portador.

---

5	<b>Bearer-Release.Reg</b>	<b>BIWF(x) a ACN(1)</b>
	<u><b>Información de dirección</b></u>	<u><b>Información de control</b></u>
		<u><b>Información de portador</b></u>
	(ACN Address) = E1, BIWF Addr = x	BCS-ID = "15",
		BNC-ID: = 3333, BNCL-ID = 1004,

**Iniciación de flujo de información:** Procesamiento del flujo de información 3.

**Procesamiento tras la recepción:** El nodo de acceso seleccionado valida la petición y libera la conexión del nodo adyacente.

---

6	<b>Bearer-Release.Reg</b>	<b>ACN(1) a BCF-E</b>
	<u><b>Información de dirección</b></u>	<u><b>Información de control</b></u>
		<u><b>Información de portador</b></u>
	(ACN Address) = E1, BIWF Addr = x	BCS-ID = "27"
		BNC-ID: = 3333, BNCL-ID = 1003,

**Iniciación de flujo de información:** Procesamiento del flujo de información 5.

**Procesamiento tras la recepción:** La función de control de portador seleccionada valida la petición y puede notificar a su función de control de acceso asociada que se ha liberado un portador entre el ISN-A y el ACN-E con BNC-ID = 3333. La BCF-E emite el flujo de información 7 hacia el nodo de acceso 1 para confirmar la liberación de portador.

---

7	<b>Bearer-Release.Confirm</b>	<b>BCF-E a ACN(1)</b>
	<u><b>Información de dirección</b></u>	<u><b>Información de control</b></u>
		<u><b>Información de portador</b></u>
		BNCL-ID = 1003,
		BCS-ID = "27"

**Iniciación de flujo de información:** Procesamiento del flujo de información 6.

**Procesamiento tras la recepción:** El nodo de acceso observa la confirmación de la liberación y emite el flujo de información 8 hacia la BIWFx.

Información de dirección

Información de control

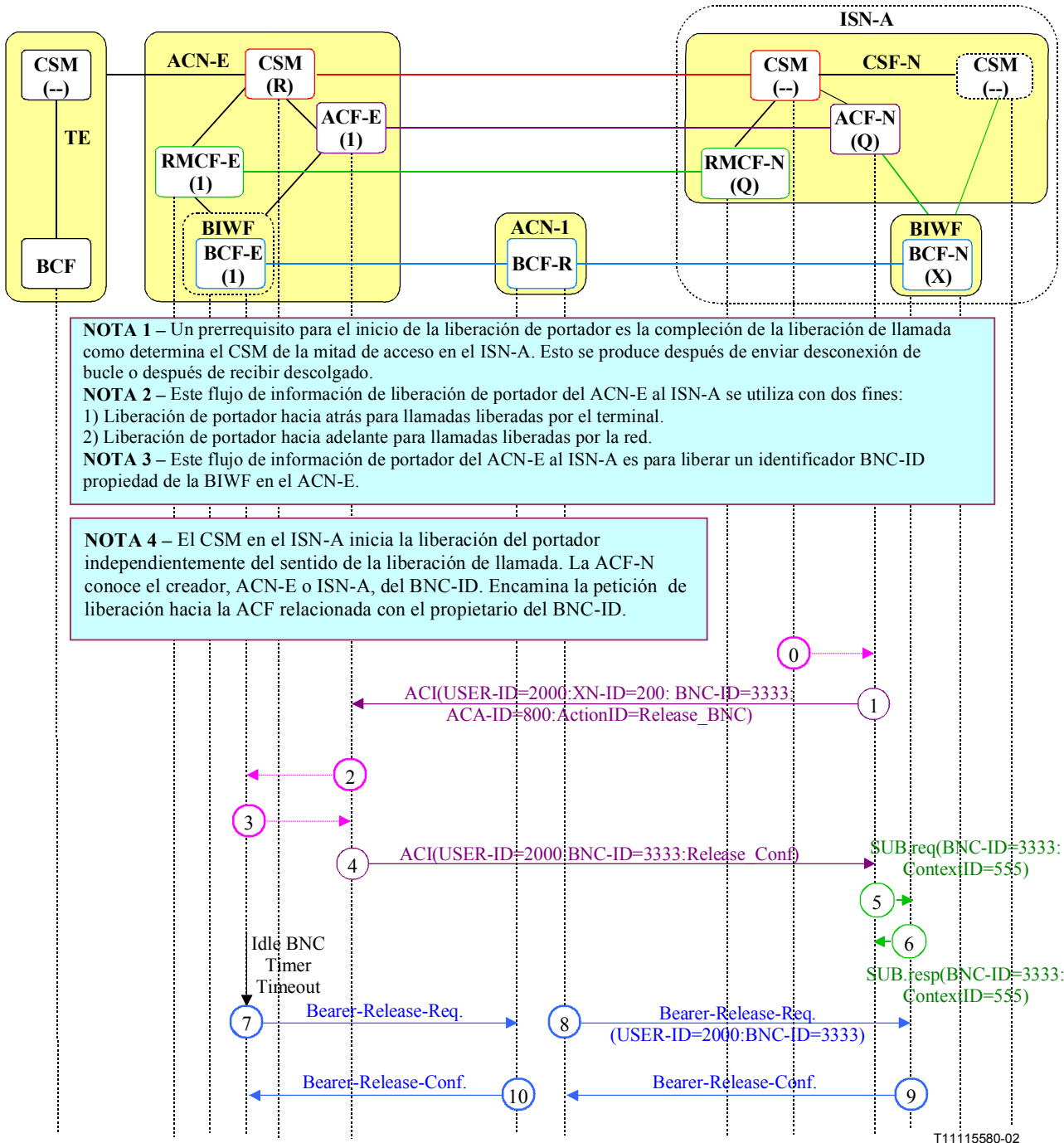
Información de portador

BCS-ID = "15"

BNCL-ID = 1004,

**Iniciación de flujo de información:** Procesamiento del flujo de información 7.

**Procesamiento tras la recepción:** La función de interfuncionamiento de portador registra la liberación de la conexión de acceso.



**Figura 31 – Liberación de portador – ACN-E a ISN-A – Independiente del terminal**

### 15.7.2 Liberación de portador – ACN-E a ISN-A – Independiente del terminal

Los flujos de información y las acciones de entidad funcional ilustrados en la figura 31 se describen en los siguientes párrafos numerados. Los flujos de información están preparados para ayudar al desarrollo del protocolo e ilustran una de las muchas implementaciones posibles. Los flujos reales pueden estar sujetos a requisitos nacionales o locales.

Un prerrequisito para el inicio de la liberación de portador es la compleción de la liberación de llamada, como determina el CSM de la mitad de acceso en el ISN-A. Esto se produce después de enviar la desconexión de bucle o después de recibir la indicación de descolgar. Este flujo de información de portador del ACN-E al ISN-A es para la liberación de un BNC-ID propiedad de la BIWF en el ACN-E.

NOTA – Estos flujos de información de liberación no varían con respecto al sentido en el que se estableció la llamada. Por lo tanto, no tiene importancia que el CSM de la mitad de acceso sea CSM(1) o CSM(2).

---

<b>0</b>	<b>CSM(--) a ACF-N</b>	
<b><u>Información de dirección</u></b>	<b><u>Información de control</u></b>	<b><u>Información de portador</u></b>
BIWF Addr = x,	USER-ID: = 2000, Port-ID = 20, Connection ID = 200 ContextID = 555 Primitive = Release_BNC	BNC-ID: = 3333

**Iniciación de flujo de información:** El CSM en el ISN-A recibe una indicación de colgar desde una línea analógica, un mensaje DISCONNECT o RELEASE desde una línea RDSI o un mensaje RELEASE o RELEASE COMPLETE desde una RDSI-BA.

**Procesamiento tras la recepción:** Cuando el ACF-N recibe este flujo de información observa que el ISN-A ha solicitado la liberación de un portador. Determina que el ACN-E es el creador y propietario del BNC-ID relativo a la llamada y envía una petición de liberación de la BNC al ACN-E. También envía una petición de substracción para las terminaciones en el contexto en el ISN-A. Notifica al ACN-E que se ha liberado USER-ID.

---

<b>1</b>	<b>ACI (Release_BNC)</b>	<b>ACF-N a ACF-E</b>
<b><u>Información de dirección</u></b>	<b><u>Información de control</u></b>	<b><u>Información de portador</u></b>
	ACA-ID = 800, USER-ID: = 2000, Port-ID = 20, Connection ID = 200 Primitive = Release_BNC	BNC-ID = 3333

**Iniciación de flujo de información:** Procesamiento del flujo de información 0.

**Procesamiento tras la recepción:** Cuando la ACF-E recibe este flujo de información observa que el ISN-A ha reconocido el procesamiento de liberación de llamada. Inicia la liberación del portador cuando determina que el portador no será mantenido en reposo. Inicia un flujo de información a la ACF-N confirmando la liberación de la llamada y del portador. El ACN-E puede liberar recursos asociados con la llamada y con el portador desde la terminación del equipo terminal. El ACN-E observa que se ha liberado USER-ID y lo disocia de BNC-ID = 3333. USER-ID puede estar marcado como disponible por el ACN-E, si el ACN-E es una entidad de asignación para la referencia de llamada.



---

4	<b>ACI(Release_Confirm)</b>	<b>ACF-E a ACF-N</b>	
	<u>Información de dirección</u>	<u>Información de control</u>	<u>Información de portador</u>
		ACA-ID = 800, USER-ID = 2000, Port-ID = 20, Connection ID = 200 Primitive = Release_Confirm	BNC-ID = 3333

**Iniciación de flujo de información:** Procesamiento del flujo de información 1.

**Procesamiento tras la recepción:** Cuando la ACF-N del ISN recibe este flujo de información observa la respuesta proveniente del ACN-E. El identificador USER-ID puede estar marcado como disponible por la CSF-N, si la CSF-N es una entidad de asignación para la referencia de llamada.

---

5	<b>SUB.req</b>	<b>ACF-N a BIWFx</b>	
	<u>Información de dirección</u>	<u>Información de control</u>	<u>Información de portador</u>
		Port-ID = 20, ContextID = 555	BNC-ID: = 3333,

**Iniciación de flujo de información:** Procesamiento del flujo de información 0.

**Procesamiento tras la recepción:** La BCF-N de la BIWF suprime la terminación del contexto y disocia el BNC-ID de la BNC. Notifica a la ACF-N que la petición se ha procesado.

---

6	<b>SUB.resp</b>	<b>BIWFx a ACF-N</b>	
	<u>Información de dirección</u>	<u>Información de control</u>	<u>Información de portador</u>
		Port-ID = 20, ContextID = 555	BNC-ID = 3333

**Iniciación de flujo de información:** Procesamiento del flujo de información 5.

**Procesamiento tras la recepción:** Cuando la ACF-N recibe este flujo de información anota la respuesta.

---

7	<b>Bearer-Release.Reg</b>	<b>BCF-E a ACN(1)</b>	
	<u>Información de dirección</u>	<u>Información de control</u>	<u>Información de portador</u>
	(ACN Address) = E1, BIWF Addr = x	BCS-ID = "15",	BNC-ID: = 3333, BNCL-ID = 1004,

**Iniciación de flujo de información:** Procesamiento del flujo de información 1.

**Procesamiento tras la recepción:** El nodo de acceso seleccionado valida la petición y libera la conexión del nodo adyacente.

---

8	<b>Bearer-Release.Reg</b>	<b>ACN(1) a BIWF(x)</b>	
	<u>Información de dirección</u>	<u>Información de control</u>	<u>Información de portador</u>
	(ACN Address) = E1, BIWF Addr = x	BCS-ID = "27"	BNC-ID: = 3333, BNCL-ID = 1003,

**Iniciación de flujo de información:** Procesamiento del flujo de información 7.

**Procesamiento tras la recepción:** La función de control de portador seleccionada valida la petición. La BIWFx emite el flujo de información 9 hacia el nodo de acceso 1 para confirmar la liberación del portador.

---

<b>9</b>	<b>Bearer-Release.Confirm</b>	<b>BIWfX a ACN(1)</b>
	<b><u>Información de dirección</u></b>	<b><u>Información de control</u></b>
		<b><u>Información de portador</u></b>
	BCS-ID = "27"	BNCL-ID = 1003,

**Iniciación de flujo de información:** Procesamiento del flujo de información 8.

**Procesamiento tras la recepción:** El nodo de acceso observa la confirmación de la liberación y emite el flujo de información 10 hacia la BCF-E.

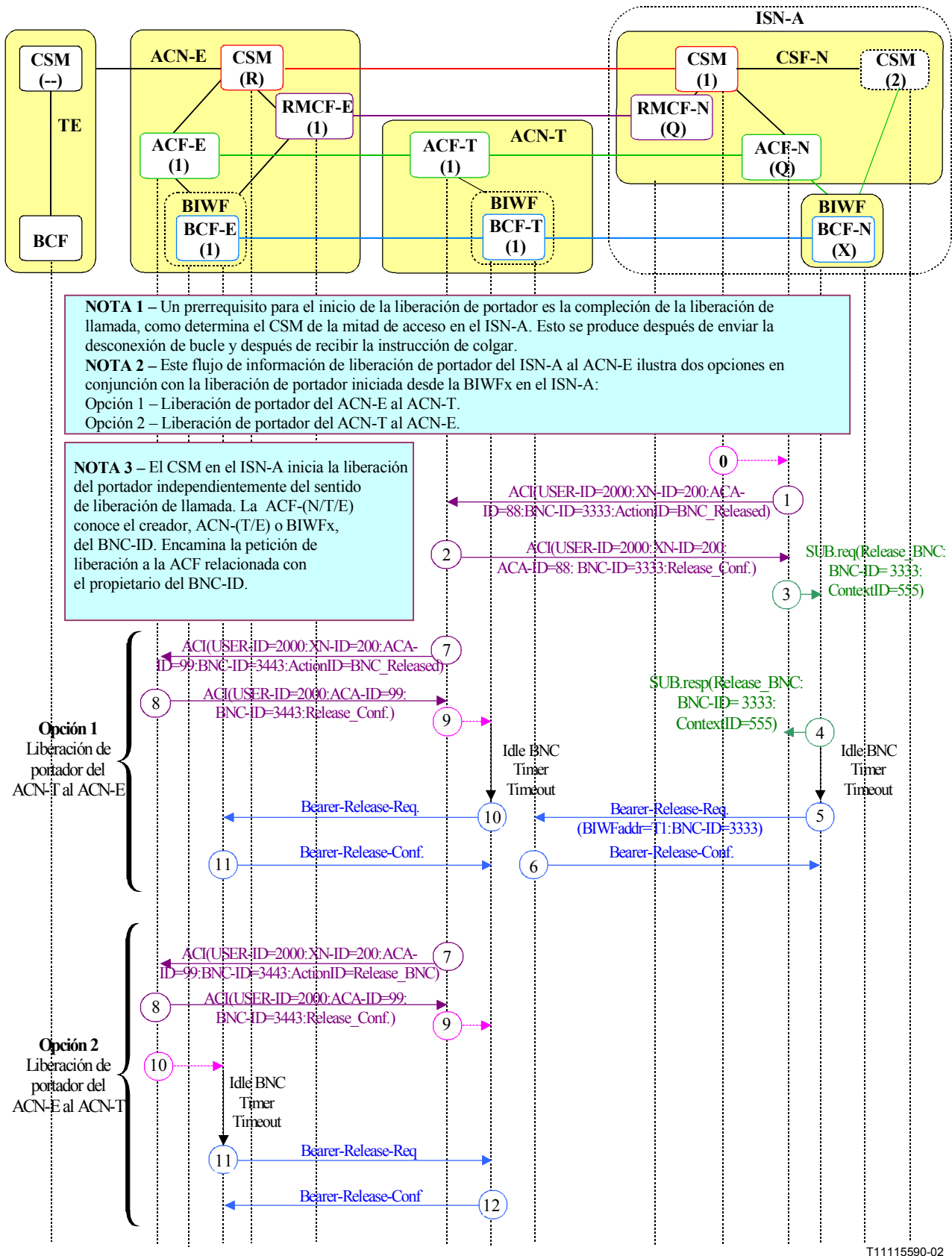
---

<b>10</b>	<b>Bearer-Release.Confirm</b>	<b>ACN(1) a BCF-E</b>
	<b><u>Información de dirección</u></b>	<b><u>Información de control</u></b>
		<b><u>Información de portador</u></b>
	BCS-ID = "15"	BNCL-ID = 1004,

**Iniciación de flujo de información:** Procesamiento del flujo de información 9.

**Procesamiento tras la recepción:** El ACN-E registra la liberación de la conexión de acceso.

---



**Figura 32 – Liberación de portador a través del ACN-T – ISN-A a ACN-E – Independiente del terminal**

### 15.7.3 Liberación de portador a través del ACN-T – ISN-A a ACN-E – Independiente del terminal

Los flujos de información y las acciones de entidad funcional ilustrados en la figura 32 se describen en los siguientes párrafos numerados. Los flujos de información están preparados para ayudar al desarrollo del protocolo e ilustran una de las muchas implementaciones posibles. Los flujos reales pueden estar sujetos a requisitos nacionales o locales.

Un prerrequisito para el inicio de la liberación de portador es la compleción de la liberación de llamada, como determina el CSM de la mitad de acceso en el ISN-A. Esto se produce después de enviar la desconexión de bucle o después de recibir la instrucción de colgado. El flujo de información entre la ACF-N y la ACF-T es para liberar un BNC-ID propiedad de la BCF-N en el ISN-A. El BNC-ID entre el ACN-T y el ACN-E es propiedad de la BCF-T (opción 1) o de la BCF-E (opción 2).

NOTA – Estos flujos de información de liberación no varían con respecto al sentido en el que se estableció la llamada. Por lo tanto, no tiene importancia que el CSM de la mitad de acceso sea CSM(1) o CSM(2).

---

<b>0</b>	<b>CSM(--)</b> a <b>ACF-N</b>		
<b><u>Información de dirección</u></b>	<b><u>Información de control</u></b>	<b><u>Información de portador</u></b>	
Logical Port-ID = TE1, Connection ID = 200, BIWF Addr = x	User-ID: = 2000, ContextID = 555 Primitive = Release_BNC	BNC-ID: = 3333	

**Iniciación de flujo de información:** El CSM en el ISN-A recibe una instrucción de colgar desde una línea analógica, un mensaje DISCONNECT o RELEASE desde una línea RDSI, o un mensaje RELEASE o RELEASE COMPLETE desde una RDSI-BA.

**Procesamiento tras la recepción:** Cuando la ACF-N recibe este flujo de información observa que el ISN-A ha solicitado la liberación del portador. Determina que la BCF-N es el creador y propietario del BNC-ID relativo a la llamada. Envía una petición de substracción para las terminaciones en el contexto en el ISN-A. También notifica a la ACF-T la liberación de BNC = 3333, UserID = 2000, Logical Port = TE1 y Connection-ID = 200.

---

<b>1</b>	<b>ACI (BNC_Released)</b>	<b>ACF-N a ACF-T</b>	
<b><u>Información de dirección</u></b>	<b><u>Información de control</u></b>	<b><u>Información de portador</u></b>	
ACN Address = E1, User-ID: = 2000, Logical Port-ID = TE1, Connection ID = 200	ACA-ID = 88, Primitive = BNC_Released	BNC-ID = 3333	

**Iniciación de flujo de información:** Procesamiento del flujo de información 0.

**Procesamiento tras la recepción:** Cuando la ACF-T recibe este flujo de información observa que el ISN-A ha reconocido la liberación de llamada y la liberación de la BNC. Inicia el flujo de información hacia la ACF-N confirmando la liberación de llamada. El ACN-T puede liberar recursos asociados con el portador.

La ACF-T también notificará a la siguiente ACF, en este caso la ACF-E, que la llamada y la BNC se han liberado. En la opción 2 solicitará la liberación de portador en la siguiente ACF.

#### Opción 1:

Si la ACF-T determina que la BCF-T es el creador y propietario del BNC-ID relativo a la llamada, envía una petición a la BCF-T para liberar el portador para BNC-ID = 3443. También notifica a la ACF-E la liberación de BNC = 3443, User-ID = 2000, Logical Port = TE1 y Connection-ID = 200.

## Opción 2:

Si la ACF-T determina que la BCF-E es el creador y propietario del BNC-ID relativo a la llamada, envía una petición a la ACF-E para liberar el portador para BNC-ID = 3443. También notifica a la ACF-E la liberación de User-ID = 2000, Logical Port = TE1 y Connection-ID = 200.

---

<b>2</b>	<b>ACI (Release_Confirm)</b>	<b>ACF-T a ACF-N</b>
<b><u>Información de dirección</u></b>	<b><u>Información de control</u></b>	<b><u>Información de portador</u></b>
ACN Address = T1, User-ID: = 2000	ACA-ID = 88, Primitive = Release_Confirm	BNC-ID = 3333

**Iniciación de flujo de información:** Procesamiento del flujo de información 1.

**Procesamiento tras la recepción:** Cuando la ACF-N del ISN recibe este flujo de información observa la respuesta proveniente del ACN-T. El User-ID puede estar marcado como disponible por la CSF-N, si la CSF-N es la entidad asignadora para User-ID.

---

<b>3</b>	<b>SUB.req (Release_BNC)</b>	<b>ACF-N a BCF-N</b>
<b><u>Información de dirección</u></b>	<b><u>Información de control</u></b>	<b><u>Información de portador</u></b>
BIWF Address = N1	ContextID = 555 Primitive = Release_BNC	BNC-ID: = 3333,

**Iniciación de flujo de información:** Procesamiento del flujo de información 0.

**Procesamiento tras la recepción:** La BCF-N de la BIWF determina que la conexión de acceso con BNC-ID = 3333 no se mantendrá en reposo e inicia la liberación de portador. Suprime la terminación del contexto. Notifica a la ACF-N que se ha procesado la liberación de portador.

---

<b>4</b>	<b>SUB.resp (Release_BNC)</b>	<b>BCF-N a ACF-N</b>
<b><u>Información de dirección</u></b>	<b><u>Información de control</u></b>	<b><u>Información de portador</u></b>
ACF Address = ISN1	ContextID = 555 Primitive = Release_BNC	BNC-ID = 3333

**Iniciación de flujo de información:** Procesamiento del flujo de información 3.

**Procesamiento tras la recepción:** Cuando la ACF-N recibe este flujo de información anota la liberación del portador.

---

<b>5</b>	<b>Bearer-Release.Req</b>	<b>BCF-N a BCF-T</b>
<b><u>Información de dirección</u></b>	<b><u>Información de control</u></b>	<b><u>Información de portador</u></b>
BIWF Addr = T1	BCS-ID = "15",	BNC-ID: = 3333, BNCL-ID = 1004,

**Iniciación de flujo de información:** Procesamiento del flujo de información 3.

**Procesamiento tras la recepción:** La función de control de portador seleccionada valida la petición y puede notificar a su función de control de acceso asociada que se ha liberado un portador con BNC-ID = 3333 entre el ISN-A y el ACN-T. La BCF-T emite el flujo de información 6 hacia la BCF-N para confirmar la liberación de portador.

---

<b>6</b>	<b>Bearer-Release.Confirm</b>	<b>BCF-T a BCF-N</b>
<b><u>Información de dirección</u></b>	<b><u>Información de control</u></b>	<b><u>Información de portador</u></b>
BIWFAddr = x	BCS-ID = "15"	BNCL-ID = 1004,

**Iniciación de flujo de información:** Procesamiento del flujo de información 5.

**Procesamiento tras la recepción:** La BCF-N registra la liberación de la conexión de acceso.

---

<b>7(1)</b>	<b>ACI (BNC_Released)</b>	<b>ACF-T a ACF-E</b>
	<b><u>Información de dirección</u></b>	<b><u>Información de control</u></b>
	<b><u>Información de portador</u></b>	
	ACN Address = E1, User-ID: = 2000, Logical Port-ID = TE1, Connection ID = 200	ACA-ID = 99, Primitive = BNC_Released
		BNC-ID = 3443

**Iniciación de flujo de información:** Procesamiento del flujo de información 1.

**Procesamiento tras la recepción:** Cuando la ACF-E recibe este flujo de información observa que el ISN-A ha reconocido la liberación de llamada y la liberación de la BNC. Inicia un flujo de información hacia la ACF-T para confirmar la liberación de llamada.

El ACN-E puede liberar recursos asociados con la llamada y con el portador desde la terminación del equipo terminal. Estas acciones, sin embargo, están estimuladas por el intercambio de información en la asociación de control de llamada o en la asociación de control de medios distantes. El User-ID puede estar marcado como disponible por el ACN-E como determina el intercambio de información de control de llamada, si el ACN-E es la entidad asignadora para la referencia de llamada.

---

<b>8(1)</b>	<b>ACI (Release_Confirm)</b>	<b>ACF-E a ACF-T</b>
	<b><u>Información de dirección</u></b>	<b><u>Información de control</u></b>
	<b><u>Información de portador</u></b>	
	ACN Address = T1, User-ID: = 2000	ACA-ID = 99, Primitive = Release_Confirm
		BNC-ID = 3443

**Iniciación de flujo de información:** Procesamiento del flujo de información 7.

**Procesamiento tras la recepción:** Cuando la ACF-T del ACN-T recibe este flujo de información anota la respuesta proveniente del ACN-E. También solicita que la BCF-T libere el BNC-ID = 3443.

La BCF-T determina que la conexión de acceso con BNC-ID = 3443 no se mantendrá en reposo e inicia la liberación de portador. Puede notificar a la ACF-T que se ha procesado la petición de liberación.

---

<b>10(1)</b>	<b>Bearer-Release.Req</b>	<b>BCF-T a BCF-E</b>
	<b><u>Información de dirección</u></b>	<b><u>Información de control</u></b>
	<b><u>Información de portador</u></b>	
	BIWF Addr = E1	BCS-ID = "27"
		BNC-ID: = 3333, BNCL-ID = 1003,

**Iniciación de flujo de información:** Procesamiento del flujo de información 8.

**Procesamiento tras la recepción:** La función de control de portador seleccionada valida la petición y puede notificar a su función de control de acceso asociada que se ha liberado un portador con BNC-ID = 3443 entre el ACN-T y el ACN-E. La BCF-T emite el flujo de información 11 hacia la BCF-N para confirmar la liberación de portador.

---

<b>11(1)</b>	<b>Bearer-Release.Confirm</b>	<b>BCF-E a BCF-T</b>
	<b><u>Información de dirección</u></b>	<b><u>Información de control</u></b>
	<b><u>Información de portador</u></b>	
	BIWF Addr = T1	BCS-ID = "27"
		BNCL-ID = 1003,

**Iniciación de flujo de información:** Procesamiento del flujo de información 10.

**Procesamiento tras la recepción:** La BCF-N registra la liberación de la conexión de acceso.

---

<b>8(2)</b>	<b>ACI (Release_BNC)</b>	<b>ACF-T a ACF-E</b>
	<b><u>Información de dirección</u></b>	<b><u>Información de control</u></b>
	ACN Address = E1, User-ID: = 2000, Logical Port-ID = TE1, Connection ID = 200	ACA-ID = 99, Primitive = Release_BNC
		<b><u>Información de portador</u></b>
		BNC-ID = 3443

**Iniciación de flujo de información:** Procesamiento del flujo de información 1.

**Procesamiento tras la recepción:** Cuando la ACF-E recibe este flujo de información observa que el ISN-A ha reconocido el procesamiento de liberación de llamada. Inicia la liberación del portador en la BCF-E. Envía información a la ACF-T confirmando la liberación de llamada y de portador.

El ACN-E puede liberar recursos asociados con la llamada y con el portador desde la terminación del equipo terminal. Estas acciones, sin embargo, están estimuladas por el intercambio de información en la asociación de control de llamada o en la asociación de control de medios distantes. El User-ID puede estar marcado como disponible por el ACN-E como determina el intercambio de información de control de llamada, si el ACN-E es la entidad asignadora de la referencia de llamada.

---

<b>9(2)</b>	<b>ACI (Release_Confirm)</b>	<b>ACF-E a ACF-T</b>
	<b><u>Información de dirección</u></b>	<b><u>Información de control</u></b>
	ACN Address = T1, User-ID = 2000,	ACA-ID = 99, Primitive = Release_Confirm
		<b><u>Información de portador</u></b>
		BNC-ID = 3443

**Iniciación de flujo de información:** Procesamiento del flujo de información 8.

**Procesamiento tras la recepción:** Cuando la ACF-T del ACN-T recibe este flujo de información anota la respuesta del ACN-E.

---

<b>11(2)</b>	<b>Bearer-Release.Req</b>	<b>BCF-E a BCF-T</b>
	<b><u>Información de dirección</u></b>	<b><u>Información de control</u></b>
	BIWF Addr = T1	BCS-ID = "27",
		<b><u>Información de portador</u></b>
		BNC-ID: = 3443, BNCL-ID = 1003,

**Iniciación de flujo de información:** Procesamiento del flujo de información 10.

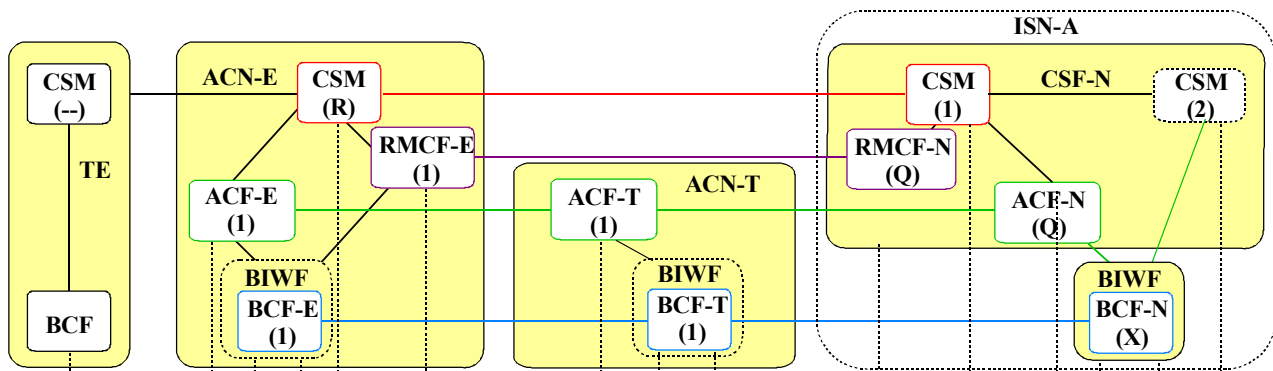
**Procesamiento tras la recepción:** La función de control de portador seleccionada valida la petición y puede notificar a su función de control de acceso asociada que se ha liberado un portador con BNC-ID = 3443 entre el ACN-E y el ACN-T. La BCF-T emite el flujo de información 12 hacia la BCF-E para confirmar la liberación del portador.

---

<b>12(2)</b>	<b>Bearer-Release.Confirm</b>	<b>BCF-T a BCF-E</b>
	<b><u>Información de dirección</u></b>	<b><u>Información de control</u></b>
	BIWF Addr = E1	BCS-ID = "27"
		<b><u>Información de portador</u></b>
		BNCL-ID = 1003,

**Iniciación de flujo de información:** Procesamiento del flujo de información 11.

**Procesamiento tras la recepción:** La BCF-E registra la liberación de la conexión de acceso.



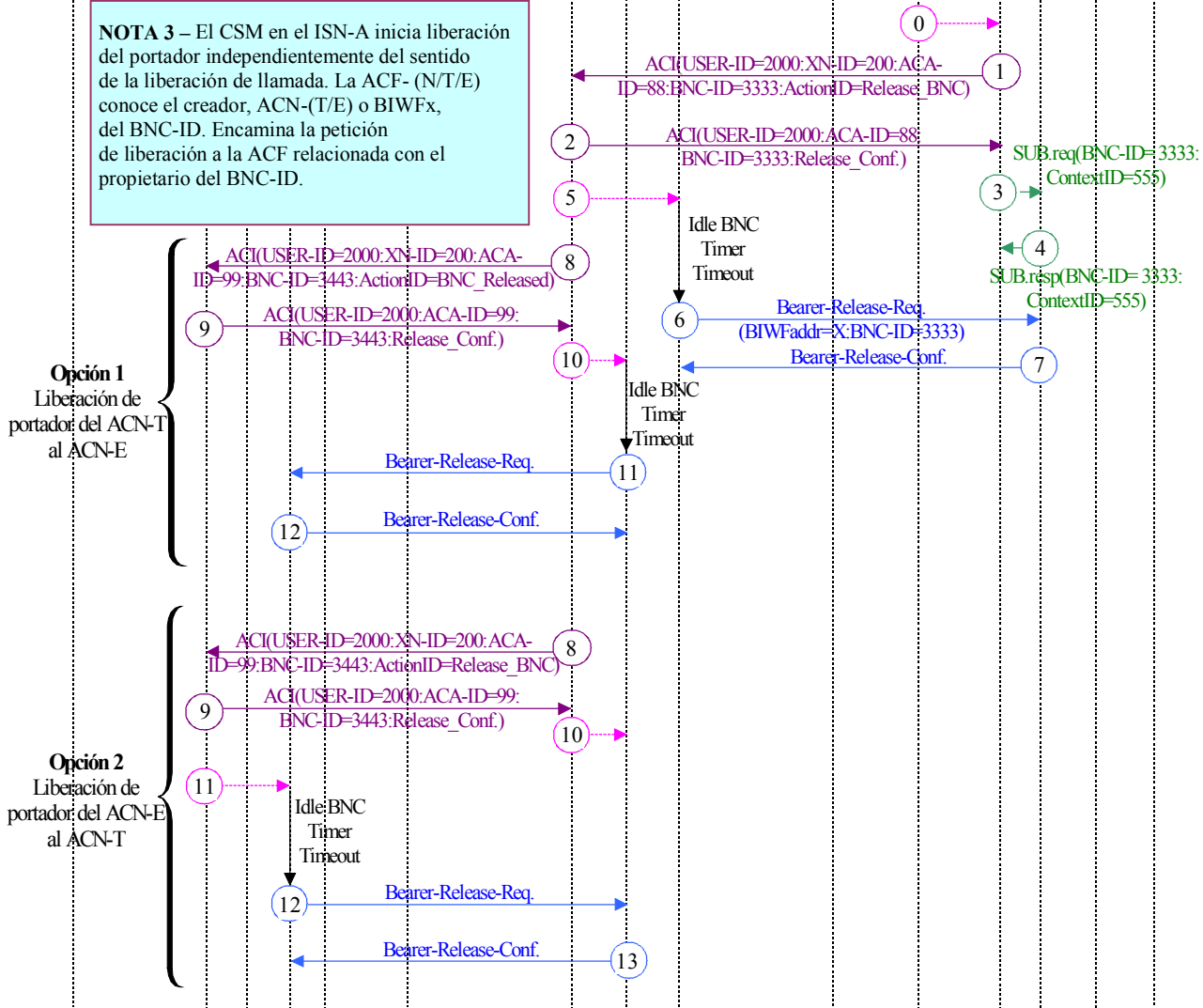
**NOTA 1** – Un prerequisite para el inicio de la liberación de portador es la compleción de la liberación de llamada como determina el CSM de la mitad de acceso en el ISN-A. Esto se produce después de enviar la desconexión de bucle y después de recibir la instrucción de colgar.

**NOTA 2** – Este flujo de información de liberación de portador del ACN al ISN-A ilustra dos opciones en conjunción con la liberación de portador iniciada desde el dominio del ACN-E y ACN-T:

Opción 1 - Liberación de portador del ACN-E al ACN-T.

Opción 2 - Liberación de portador del ACN-T al ACN-E.

**NOTA 3** – El CSM en el ISN-A inicia liberación del portador independientemente del sentido de la liberación de llamada. La ACF- (N/T/E) conoce el creador, ACN-(T/E) o BIWFx, del BNC-ID. Encamina la petición de liberación a la ACF relacionada con el propietario del BNC-ID.



T11115600-02

**Figura 33 – Liberación de portador a través del ACN-T – ACN-E a ISN-A – Independiente del terminal**



### 15.7.4 Liberación de portador a través del ACN-T – ACN-E a ISN-A – Independiente del terminal

Los flujos de información y las acciones de entidad funcional ilustrados en la figura 33 se describen en los siguientes párrafos numerados. Los flujos de información están preparados para ayudar al desarrollo del protocolo e ilustran una de las muchas implementaciones posibles. Los flujos reales pueden estar sujetos a requisitos nacionales o locales.

Un prerrequisito para el inicio de la liberación de portador es la compleción de la liberación de llamada, como determina el CSM de la mitad de acceso en el ISN-A. Esto se produce después de enviar la desconexión de bucle o después de recibir la instrucción de colgado. El flujo de información entre la ACF-N y la ACF-T es para liberar un BNC-ID propiedad de la BCF-T en el ACN-T. El BNC-ID entre el ACN-T y el ACN-E es propiedad de la BCF-T (opción 1) o de la BCF-E (opción 2).

NOTA – Estos flujos de información de liberación no varían con respecto al sentido en el que se estableció la llamada. Por lo tanto, no es importante que el CSM en la mitad de acceso sea CSM(1) o CSM(2).

---

<b>0</b>	<b>CSM(--)</b> a <b>ACF-N</b>	
<b><u>Información de dirección</u></b>	<b><u>Información de control</u></b>	<b><u>Información de portador</u></b>
Logical Port-ID = TE1, Connection ID = 200, BIWF Addr = x	User-ID: = 2000, ContextID = 555 Primitive = Release_BNC	BNC-ID: = 3333

**Iniciación de flujo de información:** El CSM en el ISN-A recibe una instrucción de colgar desde una línea analógica, un mensaje DISCONNECT o RELEASE desde una línea RDSI o un mensaje RELEASE o RELEASE COMPLETE desde una RDSI-BA.

**Procesamiento tras la recepción:** Cuando la ACF-N recibe este flujo de información observa que el ISN-A ha solicitado la liberación del portador. Determina que el ACN-T es el creador y propietario del BNC-ID relativo a la llamada y envía una petición de liberación para el BNC-ID = 3333 al ACN-T. También envía una petición de substracción para las terminaciones en el contexto en el ISN-A. También notifica a la ACF-T la liberación de User-ID = 2000, Logical Port = TE1 y Connection-ID = 200.

---

<b>1</b>	<b>ACI (Release_BNC)</b>	<b>ACF-N a ACF-T</b>	
<b><u>Información de dirección</u></b>	<b><u>Información de control</u></b>	<b><u>Información de portador</u></b>	
User-ID: = 2000, Logical Port-ID = TE1, Connection ID = 200	ACA-ID = 88, Primitive = Release_BNC	BNC-ID = 3333	

**Iniciación de flujo de información:** Procesamiento del flujo de información 0.

**Procesamiento tras la recepción:** Cuando la ACF-T recibe este flujo de información observa que el ISN-A ha reconocido el procesamiento de liberación de llamada. La ACF-T inicia la liberación de portador en la BCF-T. Inicia el flujo de información hacia la ACF-N confirmando la liberación de llamada y de portador.

El ACN-T puede liberar recursos asociados con el portador. El ACN-T observa que se ha liberado User-ID y lo disocia del BNC-ID = 3333.

#### Opción 1 y opción 2:

La ACF-T también notificará a la siguiente ACF, en este caso la ACF-E, que se tienen que liberar la asociación de llamada y la BNC.

---

2	<b>ACI(Release_Confirm)</b>	<b>ACF-T a ACF-N</b>
	<b><u>Información de dirección</u></b>	<b><u>Información de control</u></b>
		<b><u>Información de portador</u></b>
		ACA-ID = 88, Primitive = Release_Confirm
		BNC-ID = 3333

**Iniciación de flujo de información:** Procesamiento del flujo de información 1.

**Procesamiento tras la recepción:** Cuando la ACF-N del ISN recibe este flujo de información anota la respuesta proveniente ACN-T. El User-ID puede estar marcado como disponible por la CSF-N, si la CSF-N es la entidad asignadora para la referencia de llamada.

---

3	<b>SUB.req (Release_BNC)</b>	<b>ACF-N a BCF-N</b>
	<b><u>Información de dirección</u></b>	<b><u>Información de control</u></b>
		<b><u>Información de portador</u></b>
		ContextID = 555 Primitive = Release_BNC
		BNC-ID: = 3333,

**Iniciación de flujo de información:** Procesamiento del flujo de información 0.

**Procesamiento tras la recepción:** La BCF-N de la BIWF suprime la terminación del contexto y disocia el BNC-ID de la terminación. Notifica a la ACF-N de que se ha procesado la petición.

---

4	<b>SUB.resp (BNC_Released)</b>	<b>BCF-N a ACF-N</b>
	<b><u>Información de dirección</u></b>	<b><u>Información de control</u></b>
		<b><u>Información de portador</u></b>
		ContextID = 555 Primitive = Release_BNC
		BNC-ID = 3333

**Iniciación de flujo de información:** Procesamiento del flujo de información 3.

**Procesamiento tras la recepción:** Cuando la ACF-N recibe este flujo de información toma nota de la respuesta.

---

6	<b>Bearer-Release.Reg</b>	<b>BCF-T a BCF-N</b>
	<b><u>Información de dirección</u></b>	<b><u>Información de control</u></b>
		<b><u>Información de portador</u></b>
	BIWF Addr = x	BCS-ID = "15",
		BNC-ID: = 3333, BNCL-ID = 1004,

**Iniciación de flujo de información:** Procesamiento del flujo de información 3.

**Procesamiento tras la recepción:** La función de control de portador seleccionada valida la petición y puede notificar a su función de control de acceso asociada que se ha liberado un portador con BNC-ID = 3333 entre el ISN-A y el ACN-T. La BCF-N emite el flujo de información 7 hacia la BCF-T para confirmar la liberación de portador.

---

7	<b>Bearer-Release.Confirm</b>	<b>BCF-N a BCF-T</b>
	<b><u>Información de dirección</u></b>	<b><u>Información de control</u></b>
		<b><u>Información de portador</u></b>
	BIWF Addr = T1	BCS-ID = "15"
		BNCL-ID = 1004,

**Iniciación de flujo de información:** Procesamiento del flujo de información 6.

**Procesamiento tras la recepción:** La BCF-T registra la liberación de la conexión de acceso.

---

8-13	<b>Opción 1 y Opción 2 flujos de información</b>	<b>entre ACN-T y ACN-E</b>
------	--	----------------------------

Estos flujos de información entre el ACN-T y el ACN-E para ambas opciones 1 y 2 son equivalentes a los descritos anteriormente.

## **15.8 Flujos de información de red de acceso para terminales funcionales en el ISN**

Los flujos de información para terminales funcionales aplican a la RDSI y a los servicios en modo circuito RDSI de 64 kbit/s en la RDSI-BA. Los flujos también pueden aplicar a redes de acceso V5.2 en las que el protocolo de bucle analógico del equipo terminal se convierte en protocolo V5 PSTN en el nodo de borde de concentración de acceso (ACN-E) y se transmite a la función de servicio de llamada (CSF) en el nodo de servicio de interfaz (ISN). No obstante, las señales de bucle analógico para el caso V5 no se muestran en los flujos de información para los terminales funcionales. Sin embargo, después de su conversión al formato RTPC V5, se envían a través de la red de acceso puesto que son señales para otros terminales funcionales.

### **15.8.1 Origen en el terminal – Establecimiento de portador hacia adelante**

Los flujos de información con origen en el terminal funcional y establecimiento de portador hacia adelante se describen mediante la aplicación secuencial de tres flujos:

- 1) Admisión de llamada – Origen en el terminal – Basado en funciones, figura 34.
- 2-a) Establecimiento de portador – ISN-A a ACN-E, figura 18, o
- 2-b) Establecimiento de portador – A través del ACN-T – ISN-A a ACN-E, figura 21 (ActionID = Forward Setup).
- 3) Establecimiento de llamada – Origen en el terminal – Basado en funciones, figura 36.

### **15.8.2 Origen en el terminal – Establecimiento de portador hacia atrás**

Los flujos de información con origen en el terminal funcional y establecimiento de portador hacia atrás se describen mediante la aplicación secuencial de tres flujos:

- 1) Admisión de llamada – Origen en el terminal – Basado en función, figura 34.
- 2-a) Establecimiento de portador – ACN-E a ISN-A, figura 19, o
- 2-b) Establecimiento de portador – A través de ACN-T – ACN-E a ISN-A, figura 22 (ActionID = Backward Setup).
- 3) Establecimiento de llamada – Origen en el terminal – Basado en funciones, figura 36.

### **15.8.3 Origen en la red – Establecimiento de portador hacia atrás**

Los flujos de información con origen en la red y establecimiento de portador hacia atrás se describen mediante la aplicación secuencial de tres flujos:

- 1) Admisión de llamada – Origen en la red – Basada en funciones, figura 35.
- 2-a) Establecimiento de portador – ACN-E a ISN-A, figura 19, o
- 2-b) Establecimiento de portador – A través del ACN-T – ACN-E a ISN-A, figura 22 (ActionID = Backward Setup).
- 3) Establecimiento de llamada – Origen en la red – Basada en funciones, figura 37.

### **15.8.4 Origen en la red – Establecimiento de portador hacia adelante**

Los flujos de información con origen en la red y establecimiento de portador hacia adelante se describen mediante la aplicación secuencial de tres flujos:

- 1) Admisión de llamada – Origen en la red – Basada en funciones, figura 35.
- 2-a) Establecimiento de portador – ISN-A a ACN-E, figura 18, o
- 2-b) Establecimiento de portador – A través del ACN-T – ISN-A a ACN-E, figura 21 (ActionID = Forward Setup).
- 3) Establecimiento de llamada – Origen en la red – Basada en funciones, figura 37.

### **15.8.5 Origen en el terminal – Llamada intra-ISN – Basado en funciones**

Los flujos de información con origen en el terminal funcional y conexión intra-ISN con establecimiento de portador hacia adelante y hacia atrás se describen mediante la aplicación secuencial de cinco flujos:

- 1) Admisión de llamada – Origen en el terminal – Basado en funciones, figura 34.
- 2) Admisión de llamada – Origen en la red – Basada en funciones, figura 35.
- 3) Establecimiento de portador – ACN-E a ACN-E, figura 20 (ActionID = Backward Setup or Forward Setup).
- 4) Establecimiento de llamada – Origen en la red – Basada en funciones, la figura 37. (Véase la nota 1.)
- 5) Establecimiento de llamada – Origen en el terminal – Basado en funciones, figura 36.

NOTA 1 – Se omiten los flujos de información de corte completo.

NOTA 2 – Alguna funcionalidad como el tono de llamada audible, el tono de ocupado y el tono de congestión tienen que ser soportados en el ACN-E si la red tiene que soportar la propuesta intra-ISN. En otro caso, la red soportará llamadas intra-ISN utilizando los mismos flujos de información y capacidades funcionales que se utilizan para llamadas inter-ISN.

### **15.8.6 Liberación en el terminal – BNC propiedad del ISN-A**

Los flujos de información para liberación de terminal y propiedad de la BNC por el ISN-A se describen mediante la aplicación secuencial de dos flujos:

- 1) Liberación de llamada – Liberación en el terminal, figura 38.
- 2-a) Liberación de portador – Propiedad del ISN-A, figura 30, o
- 2-b) Liberación de portador a través del ACN-T – ISN-A a ACN-E, figura 32.

### **15.8.7 Liberación de terminal – BNC propiedad del ACN-E**

Los flujos de información para liberación de terminal y propiedad de la BNC por el ACN-E se describen mediante la aplicación secuencial de dos flujos:

- 1) Liberación de llamada – Liberación en el terminal, figura 28.
- 2-a) Liberación de portador – Propiedad del ACN-E, figura 31, o
- 2-b) Liberación de portador a través del ACN-T – ACN-E a ISN-A, figura 33.

### **15.8.8 Liberación en la red – BNC propiedad del ISN-A**

Los flujos de información para liberación en la red y propiedad de la BNC por el ISN-A se describen mediante la aplicación secuencial de dos flujos:

- 1) Liberación de llamada – Liberación en la red, figura 39.
- 2-a) Liberación de portador – Propiedad del ISN-A, figura 30, o
- 2-b) Liberación de portador a través del ACN-T – ISN-A a ACN-E, figura 32.

### **15.8.9 Liberación en la red – BNC propiedad del ACN-E**

Los flujos de información para liberación en la red y propiedad de la BNC por el ACN-E se describen mediante la aplicación secuencial de dos flujos:

- 1) Liberación de llamada – Liberación en la red, figura 39.
- 2-a) Liberación de portador – Propiedad del ACN-E, figura 31, o
- 2-b) Liberación de portador a través del ACN-T – ACN-E a ISN-A, figura 33.

## 15.9 Admisión de llamada

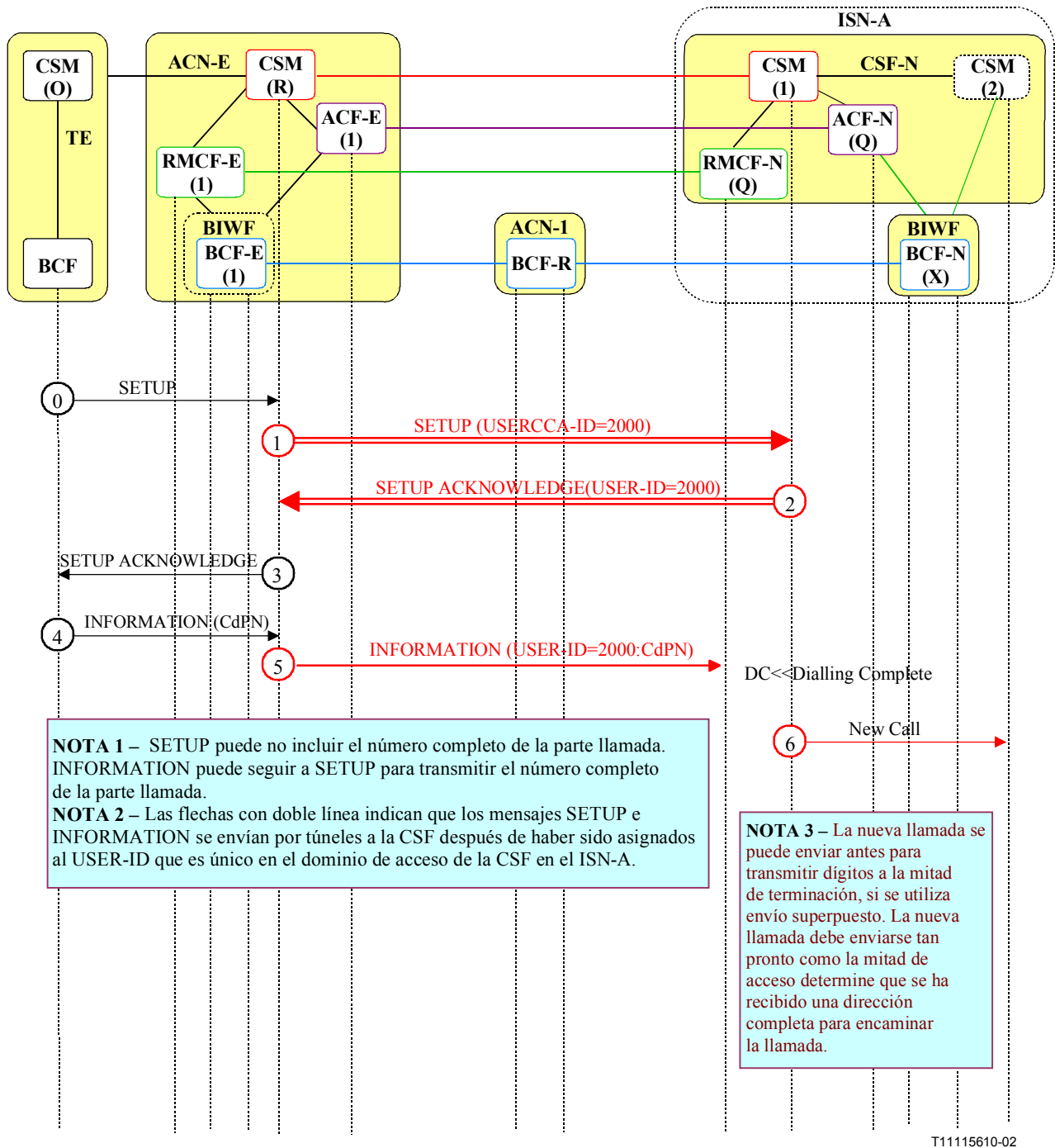


Figura 34 – Admisión de llamada – Origen en el terminal – Basado en funciones

### 15.9.1 Admisión de llamada – Origen en el terminal – Basado en funciones

Los flujos de información y las acciones de entidad funcional ilustrados en la figura 34 se describen en los siguientes párrafos numerados. La etapa de admisión de llamada describe todos los flujos de información que se inician con la recepción de una petición para una nueva llamada que crucen e incluyan el punto en el que el CSM(1) recibe el número completo o la información de dirección. Precede a la etapa de establecimiento de portador. Los flujos de información están preparados para ayudar al desarrollo del protocolo e ilustran una de las muchas implementaciones posibles. Los flujos reales pueden estar sujetos a requisitos nacionales o locales.

---

<b>0</b>	<b>SETUP</b>	<b>TE a ACN-E</b>
<u>Información de dirección</u>	<u>Información de control</u>	<u>Información de portador</u>
	Local call reference	

**Iniciación de flujo de información:** Un usuario asociado con el TE solicita una conexión con una interfaz RDSI o RDSI-BA.

**Procesamiento tras la recepción:** Cuando el CSM del ACN recibe este flujo de información asigna un USER-ID único dentro del dominio de acceso de la CSF en el ISN-A. Transmite entonces los mensajes SETUP e INFORMATION subsiguiente a la CSF. También puede enviar primitivas que incluyen descriptores para direcciones de terminales RDSI o RDSI-BA, incluidos los puertos y los canales. Los descriptores son atributos suministrados del puerto que está dedicado al equipo terminal dentro del ACN-E.

---

<b>1</b>	<b>SETUP</b>	<b>CSM(R) a CSM(1)</b>
<u>Información de dirección</u>	<u>Información de control</u>	<u>Información de portador</u>
	USER-ID = 2000, Port-ID = 20	

**Iniciación de flujo de información:** Procesamiento del flujo de información 0.

**Procesamiento tras la recepción:** El CSM(1) prepara el establecimiento del contexto y de las terminaciones para la mitad de terminación del ISN-A. Conoce el estado de la línea RDSI y de otros atributos de la conexión solicitada, tales como la dirección ACN servidora, el grupo de conexión preferido, el tipo de línea RDSI y las opciones de servicio. Determina la función de interfuncionamiento de portador (BIWF = x) a utilizar para transportar la nueva conexión de acceso entre el ACN-E y el ISN(A). Emite flujos de información hacia la función de control de acceso (ACF-N) con el fin de determinar si existe una conexión de red de acceso en reposo preestablecida entre él y el ACN-E. Indica la opción de establecimiento preferida, conexión de portador hacia adelante o hacia atrás, y solicita un BNC-ID para el portador. El CSM(1) puede responder al CSM(R) con un mensaje SETUP ACKNOWLEDGE.

---

<b>2</b>	<b>SETUP ACKNOWLEDGE</b>	<b>CSM(1) a CSM (R)</b>
<u>Información de dirección</u>	<u>Información de control</u>	<u>Información de portador</u>
	USER-ID: = 2000, Port-ID = 20	

**Iniciación de flujo de información:** Procesamiento del flujo de información 1.

**Procesamiento tras la recepción:** El CSM(R) retransmite el mensaje ISDN SETUP ACKNOWLEDGE al TE, indicando que el procesamiento de llamada ha recibido la petición SETUP y que la dirección de destino puede ser enviada por el CSM(R), si todavía no está incluida en el mensaje SETUP. Espera instrucciones ulteriores provenientes del CSM(1), de la ACF-E o del TE.

---

<b>3</b>	<b>SETUP ACKNOWLEDGE</b>	<b>CSM(R) a TE</b>
<u>Información de dirección</u>	<u>Información de control</u>	<u>Información de portador</u>
	Local Call Reference	

**Iniciación de flujo de información:** Procesamiento del flujo de información 2.

**Procesamiento tras la recepción:** El equipo terminal puede responder adecuadamente, incluyendo el envío de la dirección de destino u otra información.

4	<b>INFORMATION</b>	<b>TE a CSM(R)</b>
	<u>Información de dirección</u>	<u>Información de control</u>
	<u>Información de portador</u>	
	Called Party Address Feature Activators	Local Call Reference

**Iniciación de flujo de información:** Procesamiento del flujo de información 3.

**Procesamiento tras la recepción:** El CSM(R) inserta o anexa USER-ID = 2000 y retransmite este mensaje INFORMATION al CSM(1).

5	<b>INFORMATION</b>	<b>CSM(R) a CSM(1)</b>
	<u>Información de dirección</u>	<u>Información de control</u>
	<u>Información de portador</u>	
	Called Party Address Feature Activators	USER-ID = 2000, Port-ID = 20

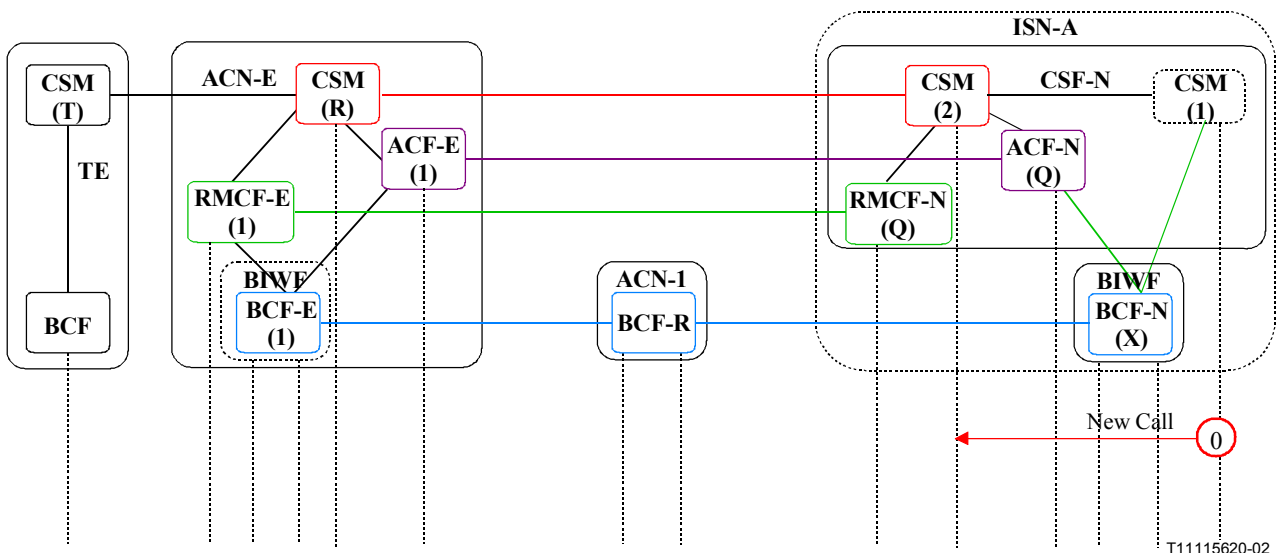
**Iniciación de flujo de información:** Procesamiento del flujo de información 4.

**Procesamiento tras la recepción:** El CSM(1) responde con un mensaje CALL PROCEEDING cuando la información de dirección de destino recibida esté completa. Encamina entonces la llamada al destino.

6	<b>New Call</b>	<b>CSM(1) a CSM(2)</b>
	<u>Información de dirección</u>	<u>Información de control</u>
	<u>Información de portador</u>	

**Iniciación de flujo de información:** Procesamiento del flujo de información 5 y recepción de la información de dirección de destino completa. En el caso de envío superpuesto, se pueden haber enviado mensajes anteriores al CSM(2) para transmitir dígitos para análisis de encaminamiento.

**Procesamiento tras la recepción:** El CSM(2) prepara el establecimiento del contexto y las terminaciones en la mitad de terminación del ISN-A.



**Figura 35 – Admisión de llamada – Origen en la red – Basada en funciones**

### 15.9.2 Admisión de llamada – Origen en la red – Basada en funciones

Los flujos de información y las acciones de entidad funcional ilustrados en la figura 35 se describen en los siguientes párrafos numerados. La etapa de admisión de llamada describe todos los flujos de información que se inician con la recepción de una petición para una nueva llamada que crucen e incluyan el punto en el que el CSM(2) recibe el número completo o la información de dirección. Precede a la etapa de establecimiento de portador. Los flujos de información están preparados para ayudar al desarrollo del protocolo e ilustran una de las muchas implementaciones posibles. Los flujos reales pueden estar sujetos a requisitos nacionales o locales.

---

<b>0</b>	<b>New Call</b>	<b>CSM(1) a CSM(2)</b>
	<b><u>Información de dirección</u></b>	<b><u>Información de control</u></b> <b><u>Información de portador</u></b>

**Iniciación de flujo de información:** La red solicita una conexión a una línea RDSI.

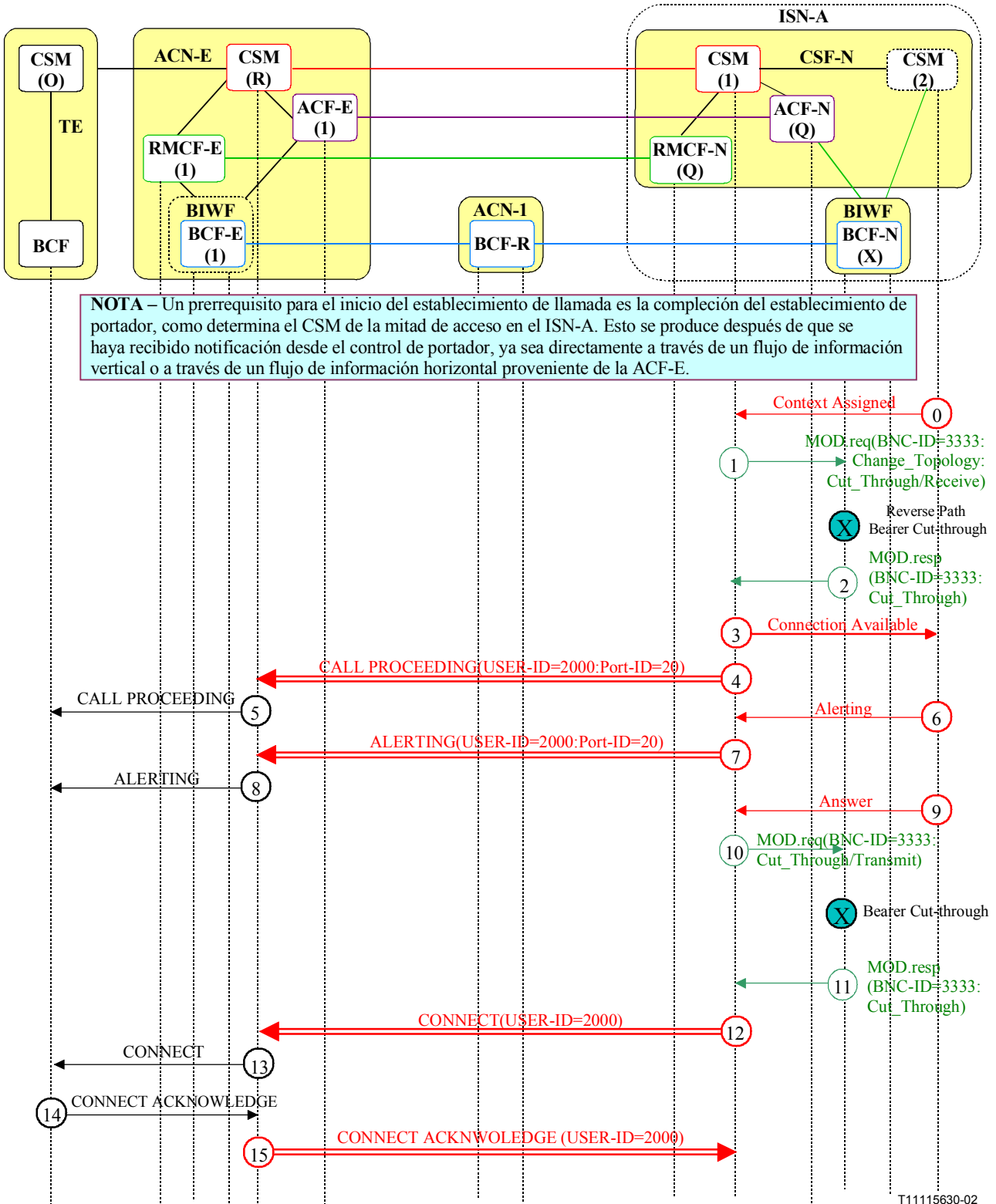
**Procesamiento tras la recepción:** El CSM(2) se prepara para establecer el contexto y las terminaciones para la mitad de terminación del ISN-A.

Conoce el estado de la línea RDSI y de otros atributos de la conexión solicitada, tales como la dirección ACN servidora, el grupo de conexión preferido, el tipo de línea RDSI y las opciones de servicio. La CSF-N del ISN(A) seleccionada asigna un único USER-ID de 2000. Determina la función de interfuncionamiento de portador (BIWF = x) a utilizar para transportar la nueva conexión de acceso entre el ACN-E y el ISN(A). Emite los flujos de información hacia la función de control de acceso (ACF-N) con el fin de determinar si existe una conexión de red de acceso en reposo preestablecida entre él y el ACN-E. Indica la opción de establecimiento preferida, conexión de portador hacia adelante o hacia atrás.

---



### 15.10 Establecimiento de llamada



**Figura 36 – Establecimiento de llamada – Origen en el terminal – Basado en funciones**

### 15.10.1 Establecimiento de llamada – Origen en la red – Basado en funciones

Los flujos de información y las acciones de entidad funcional ilustrados en la figura 36 se describen en los siguientes párrafos numerados. Los flujos de información de establecimiento de llamada siguen a los flujos de información de establecimiento de portador y terminan cuando la llamada está conectada. Los flujos de información están preparados para ayudar al desarrollo del protocolo e ilustran una de las muchas implementaciones posibles. Los flujos reales pueden estar sujetos a requisitos nacionales o locales.

---

0	<b>Context Assigned</b>	<b>CSM(2) a CSM(1)</b>
	<u>Información de dirección</u>	<u>Información de control</u> <u>Información de portador</u>

**Iniciación de flujo de información:** El CSM(2) obtiene un contextID y un terminationID para la nueva llamada.

**Procesamiento tras la recepción:** El CSM(1) asocia los contextos de origen y de terminación en el ISN-A.

---

1	<b>MODIFY.req (Change_Topology)(Cut_Through/Receive)</b>	<b>CSM(1) a BIWFx</b>
	<u>Información de dirección</u>	<u>Información de control</u> <u>Información de portador</u>
		BNC-ID = 3333
		Port-ID = 20, ContextID = new Primitive = Change_Topology Primitive = Cut_Through/Receive

**Iniciación de flujo de información:** Procesamiento del flujo de información 0.

NOTA – El corte completo de portador en el sentido inverso (recepción para el llamante originario) puede ser necesario antes de que se reciba ALTERING para transmitir el tono de llamada audible desde el terminal de destino al terminal de origen. El corte completo de portador en el sentido hacia adelante se puede retener hasta la recepción de un mensaje ANSWER.

**Procesamiento tras la recepción:** La BIWF corta totalmente la nueva conexión de red de acceso en el sentido de recepción y une las terminaciones asociadas con el CSM(1) y el CSM(2) en el ISN-A. Responde al CSM(1) que el corte completo se ha completado.

---

2	<b>MODIFY.resp</b>	<b>BIWFx a CSM(1)</b>
	<u>Información de dirección</u>	<u>Información de control</u> <u>Información de portador</u>
		BNC-ID = 3333
		Port-ID = 20, ContextID = new Primitive = Change_Topology, Primitive = Cut_Through/Receive

**Iniciación de flujo de información:** Procesamiento del flujo de información 1.

**Procesamiento tras la recepción:** Cuando el CSM(1) recibe este flujo de información responde al CSM(2) que la conexión está disponible.

---

3	<b>Connection Available</b>	<b>CSM(1) a CSM(2)</b>
	<u>Información de dirección</u>	<u>Información de control</u> <u>Información de portador</u>

**Iniciación de flujo de información:** Procesamiento del flujo de información 2.

**Procesamiento tras la recepción:** El CSM(2) puede asociar los contextos de llamada de origen y de terminación en el ISN-A.

---

4	<b>CALL PROCEEDING</b>	<b>CSM(1) a CSM(R)</b>
	<u>Información de dirección</u>	<u>Información de control</u>
		<u>Información de portador</u>
		USER-ID = 2000, Port-ID = 20

**Iniciación de flujo de información:** Procesamiento del flujo de información 3.

**Procesamiento tras la recepción:** El CSM(R) retransmite el mensaje CALL PROCEEDING al equipo terminal. Esto indica que el procesamiento de llamada ha recibido la información de dirección completa y que no aceptará más.

---

5	<b>CALL PROCEEDING</b>	<b>CSM(R) a TE</b>
	<u>Información de dirección</u>	<u>Información de control</u>
		<u>Información de portador</u>
		Local Call Reference

**Iniciación de flujo de información:** Procesamiento del flujo de información 4.

**Procesamiento tras la recepción:** El equipo terminal dejará de transmitir información. Espera la indicación de alerta proveniente de la dirección de destino.

---

6	<b>Alerting</b>	<b>CSM(2) a CSM(1)</b>
	<u>Información de dirección</u>	<u>Información de control</u>
		<u>Información de portador</u>

**Iniciación de flujo de información:** Se recibe la señal de alerta de la red.

**Procesamiento tras la recepción:** El CSM(1) envía la alerta al CSM(R). Espera instrucciones ulteriores del CSM(2), del CSM(R) o de la ACF-N.

---

7	<b>ALERTING</b>	<b>CSM(1) a CSM(R)</b>
	<u>Información de dirección</u>	<u>Información de control</u>
		<u>Información de portador</u>
		USER-ID = 2000, Port-ID = 20

**Iniciación de flujo de información:** Procesamiento del flujo de información 6.

**Procesamiento tras la recepción:** El CSM(R) retransmite el mensaje al TE. Espera instrucciones ulteriores provenientes del CSM(1), del TE o de la ACF-E.

---

8	<b>ALERTING</b>	<b>CSM(R) a TE</b>
	<u>Información de dirección</u>	<u>Información de control</u>
		<u>Información de portador</u>
		Local Call Reference

**Iniciación de flujo de información:** Procesamiento del flujo de información 7.

**Procesamiento tras la recepción:** El TE espera un mensaje CONNECT.

---

9	<b>Answer</b>	<b>CSM(2) a CSM(1)</b>
	<u>Información de dirección</u>	<u>Información de control</u> <u>Información de portador</u>

**Iniciación de flujo de información:** La red transmite una indicación de respuesta.

**Procesamiento tras la recepción:** El CSM(1) solicita el corte completo del trayecto de transmisión y envía ANSWER al CSM(R). Espera instrucciones posteriores provenientes del CSM(2), del CSM(R) o de la ACF-N.

---

10	<b>MODIFY.req (Cut_Through/Transmit)</b>	<b>CSM(1) a BIWFx</b>
	<u>Información de dirección</u>	<u>Información de control</u> <u>Información de portador</u>
		BNC-ID = 3333
		Port-ID = 20, ContextID = new Primitive = Cut_Through/Transmit

**Iniciación de flujo de información:** Procesamiento del flujo de información 9.

NOTA – Puede ser necesario el corte completo de portador en el sentido inverso (recepción para el llamante originario) antes de que se reciba ALTERING para transmitir el tono de llamada audible desde el terminal de destino hasta el terminal de origen. El corte completo de portador en el sentido hacia adelante se puede retener hasta recibir un mensaje ANSWER.

**Procesamiento tras la recepción:** La BIWF corta completamente la nueva conexión de red de acceso en el sentido de transmisión y une las terminaciones en el ISN-A asociadas con el CSM(1) y el CSM(2). Responde al CSM(1) que se ha completado el corte completo.

---

11	<b>MODIFY.resp (Cut_Through/Transmit)</b>	<b>BIWFx a CSM(1)</b>
	<u>Información de dirección</u>	<u>Información de control</u> <u>Información de portador</u>
		BNC-ID = 3333
		Port-ID = 20, ContextID = new Primitive = Cut_Through/Transmit

**Iniciación de flujo de información:** Procesamiento del flujo de información 10.

**Procesamiento tras la recepción:** Cuando el CSM(1) recibe este flujo de información completa la conexión de la llamada a través de la red de acceso, si es necesario.

---

12	<b>CONNECT</b>	<b>CSM(1) a CSM(R)</b>
	<u>Información de dirección</u>	<u>Información de control</u> <u>Información de portador</u>
		USER-ID = 2000, Port-ID = 20

**Iniciación de flujo de información:** Procesamiento del flujo de información 11.

**Procesamiento tras la recepción:** El CSM(R) retransmite el mensaje al TE. Espera instrucciones posteriores provenientes del CSM(1), del TE o de la ACF-E.

---

13	<b>CONNECT</b>	<b>CSM(R) a TE</b>
	<u>Información de dirección</u>	<u>Información de control</u> <u>Información de portador</u>
		Local Call Reference

**Iniciación de flujo de información:** Procesamiento del flujo de información 12.

**Procesamiento tras la recepción:** El TE servidor de una interfaz RDSI o RDSI-BA puede responder con CONNECT ACKNOWLEDGE para confirmar la conexión.

---

<b>14</b>	<b>CONNECT ACKNOWLEDGE</b>	<b>TE a CSM(R)</b>
	<b><u>Información de dirección</u></b>	<b><u>Información de control</u></b>
		<b><u>Información de portador</u></b>
		Local Call Reference

**Iniciación de flujo de información:** Procesamiento del flujo de información 13.

**Procesamiento tras la recepción:** El CSM(R) inserta o adjunta USER-ID = 2000 y retransmite este mensaje al CSM(1).

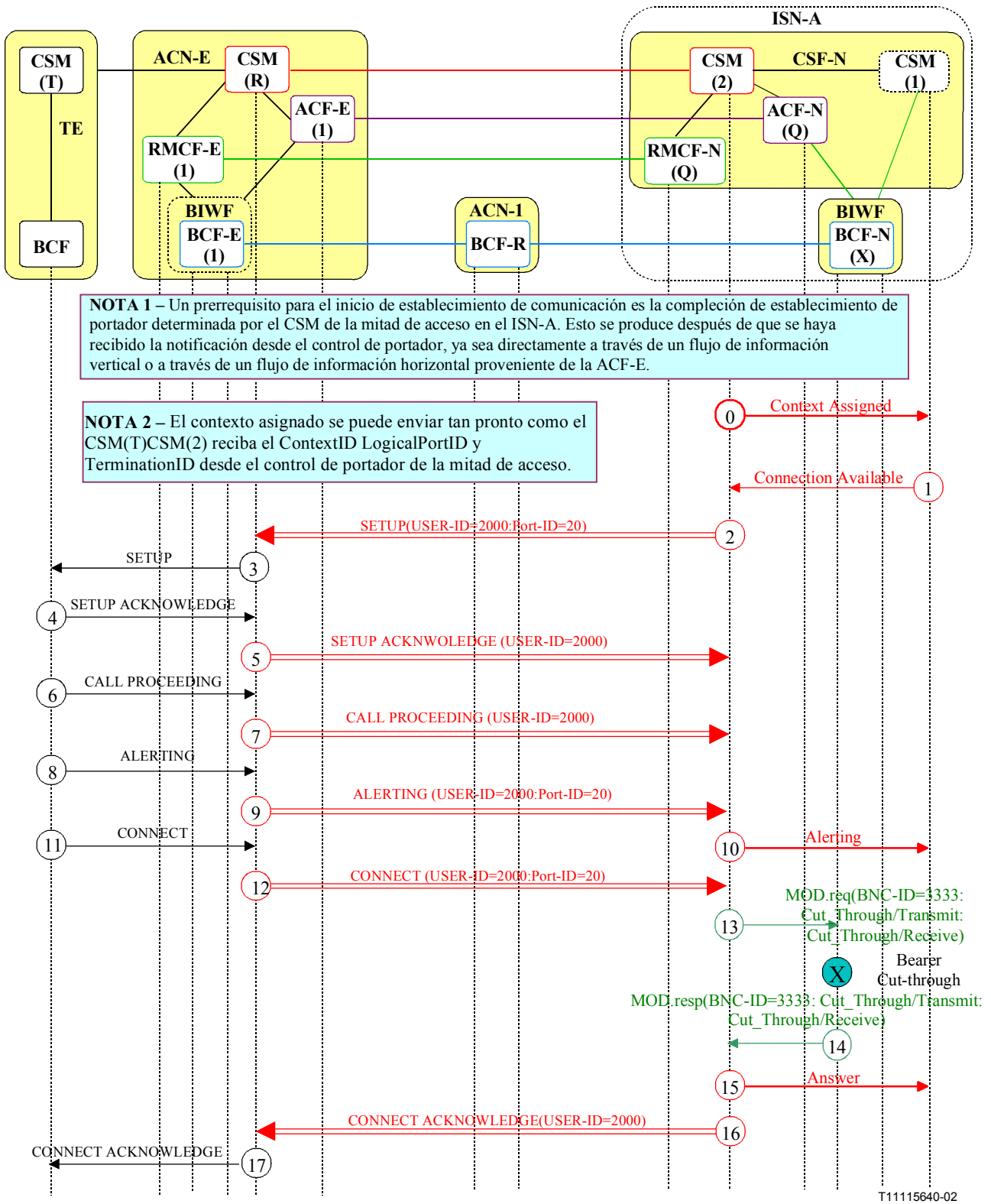
---

<b>15</b>	<b>CONNECT ACKNOWLEDGE</b>	<b>CSM(R) a CSM(1)</b>
	<b><u>Información de dirección</u></b>	<b><u>Información de control</u></b>
		<b><u>Información de portador</u></b>
		USER-ID = 2000, Port-ID = 20

**Iniciación de flujo de información:** Procesamiento del flujo de información 14.

**Procesamiento tras la recepción:** El CSM(1) registra la respuesta.

---



**Figura 37 – Establecimiento de llamada – Origen en la red – Basada en funciones**

**15.10.2 Establecimiento de llamada – Origen en la red – Basada en funciones**

Los flujos de información y las acciones de entidad funcional ilustrados en la figura 37 se describen en los siguientes párrafos numerados. Los flujos de información de establecimiento de llamada siguen a los flujos de información de establecimiento de portador y terminan cuando la llamada está conectada. Los flujos de información están preparados para ayudar al desarrollo del protocolo e

ilustran una de las muchas implementaciones posibles. Los flujos reales pueden estar sujetos a requisitos nacionales o locales.

---

0	Context Assigned	CSM(2) a CSM(1)
<u>Información de dirección</u>	<u>Información de control</u>	<u>Información de portador</u>

**Iniciación de flujo de información:** Se recibe una notificación de la BIWFx de que ContextID = 555 y TerminationID están asociados con la nueva llamada en la mitad de terminación del ISN-A.

**Procesamiento tras la recepción:** El CSM(1) se prepara a asociar los contextos de llamada de origen y de terminación en el ISN-A.

---

1	Connection Available	CSM(1) a CSM(2)
<u>Información de dirección</u>	<u>Información de control</u>	<u>Información de portador</u>

**Iniciación de flujo de información:** Recepción de información de que se ha establecido la conexión de la red.

**Procesamiento tras la recepción:** El CSM(2) puede asociar los contextos de llamada de origen y de terminación en el ISN-A. Inicia el flujo 2 transmitiendo señales de bucle al ACN-E. Espera instrucciones ulteriores provenientes del CSM(R), del CSM(1) o de la ACF-N.

---

2	SETUP	CSM(2) a CSM(R)
<u>Información de dirección</u>	<u>Información de control</u>	<u>Información de portador</u>
	USER-ID: = 2000, Port-ID = 20	

**Iniciación de flujo de información:** Procesamiento del flujo de información 1.

**Procesamiento tras la recepción:** El CSM(R) retransmitirá el mensaje ISDN SETUP o de B-ISDN SETUP al TE. El CSM(R) espera instrucciones ulteriores provenientes del equipo terminal. Estos pueden ser mensajes de procesamiento de llamada, de progresión, de alerta o de conexión.

---

3	SETUP	CSM(R) a TE
<u>Información de dirección</u>	<u>Información de control</u>	<u>Información de portador</u>
	Local Call reference	

**Iniciación de flujo de información:** Procesamiento del flujo de información 2.

**Procesamiento tras la recepción:** El TE espera instrucciones ulteriores del CSM(R) o del usuario del equipo terminal. El TE puede notificar a la red que se ha recibido la información de llamada y que se está procesando.

---

4	SETUP ACKNOWLEDGE	TE a CSM(R)
<u>Información de dirección</u>	<u>Información de control</u>	<u>Información de portador</u>
	Local Call reference	

**Iniciación de flujo de información:** Procesamiento del flujo de información 3.

**Procesamiento tras la recepción:** El CSM(R) inserta o anexa el USER-ID = 2000 de la red de acceso y retransmite el mensaje SETUP ACKNOWLEDGE al CSM(2).

---

5	<b>SETUP ACKNOWLEDGE</b>	CSM(R) a CSM(2)
	<u>Información de dirección</u>	<u>Información de control</u>
		<u>Información de portador</u>
		USER-ID = 2000, Port-ID = 20

**Iniciación de flujo de información:** Procesamiento del flujo de información 4.

**Procesamiento:** El CSM(2) espera instrucciones posteriores provenientes del CSM(R).

---

6	<b>CALL PROCEEDING</b>	TE a CSM(R)
	<u>Información de dirección</u>	<u>Información de control</u>
		<u>Información de portador</u>
		Local Call reference

**Iniciación de flujo de información:** Procesamiento del flujo de información 3.

**Procesamiento:** El CSM(R) inserta o anexa el USER-ID = 2000 de la red de acceso y retransmite el mensaje CALL PROCEEDING al CSM(2).

---

7	<b>CALL PROCEEDING</b>	CSM(R) a CSM(2)
	<u>Información de dirección</u>	<u>Información de control</u>
		<u>Información de portador</u>
		USER-ID = 2000, Port-ID = 20

**Iniciación de flujo de información:** Procesamiento del flujo de información 6.

**Procesamiento:** El CSM(2) espera instrucciones posteriores del CSM(R).

---

8	<b>ALERTING</b>	TE a CSM(R)
	<u>Información de dirección</u>	<u>Información de control</u>
		<u>Información de portador</u>
		Local Call Reference

**Iniciación de flujo de información:** Procesamiento del flujo de información 3.

**Procesamiento:** El CSM(R) inserta o anexa el USER-ID = 2000 de la red de acceso y retransmite el mensaje ALERTING al CSM(2).

---

9	<b>ALERTING</b>	CSM(R) a CSM(2)
	<u>Información de dirección</u>	<u>Información de control</u>
		<u>Información de portador</u>
		USER-ID = 2000, Port-ID = 20

**Iniciación de flujo de información:** Procesamiento del flujo de información 8.

**Procesamiento tras la recepción:** El CSM(2) envía una señal de alerta hacia el CSM(1).

---

10	<b>Alerting</b>	CSM(2) a CSM(1)
	<u>Información de dirección</u>	<u>Información de control</u>
		<u>Información de portador</u>

**Iniciación de flujo de información:** Procesamiento del flujo de información 9.

**Procesamiento tras la recepción:** El CSM(1) envía una señal de alerta hacia la RDSI llamante. Espera instrucciones posteriores del CSM(2).



---

11	<b>CONNECT</b>	<b>TE a CSM(R)</b>
	<u>Información de dirección</u>	<u>Información de control</u>
		<u>Información de portador</u>
		Local Call Reference

**Iniciación de flujo de información:** La RDSI llamada responde.

**Procesamiento:** El CSM(R) inserta o anexa el USER-ID = 2000 de la red de acceso y retransmite el mensaje CONNECT al CSM(2).

---

12	<b>CONNECT</b>	<b>CSM(R) a CSM(2)</b>
	<u>Información de dirección</u>	<u>Información de control</u>
		<u>Información de portador</u>
		USER-ID = 2000, Port-ID = 20

**Iniciación de flujo de información:** Procesamiento del flujo de información 11.

**Procesamiento tras la recepción:** El CSM(2) instruye a la BIWfX para que corte completamente el portador en ambos sentidos. Puede emitir un mensaje CONNECT ACKNOWLEDGE al CSM(R). Espera instrucciones ulteriores del CSM(1) o del CSM(R).

---

13	<b>MOD.req (Cut_Through)</b>	<b>CSM(2) a BIWfX</b>
	<u>Información de dirección</u>	<u>Información de control</u>
		<u>Información de portador</u>
		BNC-ID = 3333
		Port-ID = 20, Primitive = Cut_Through/Transmit Primitive = Cut_Through/Receive

**Iniciación de flujo de información:** Procesamiento del flujo de información 12.

**Procesamiento tras la recepción:** La BIWfX corta completamente el portador en ambos sentidos y responde al CSM(2).

---

14	<b>MOD.resp (Cut_Through)</b>	<b>BIWfX a CSM(2)</b>
	<u>Información de dirección</u>	<u>Información de control</u>
		<u>Información de portador</u>
		BNC-ID = 3333
		Port-ID = 20, Primitive = Cut_Through/Transmit Primitive = Cut_Through/Receive

**Iniciación de flujo de información:** Procesamiento del flujo de información 13.

**Procesamiento tras la recepción:** Cuando el CSM(2) recibe este flujo de información, actualiza el estado de llamada y espera notificaciones ulteriores. Envía una llamada de respuesta en el flujo 16 al CSM(1).

---

15	<b>Answer</b>	<b>CSM(2) a CSM(1)</b>
	<u>Información de dirección</u>	<u>Información de control</u>
		<u>Información de portador</u>

**Iniciación de flujo de información:** Procesamiento del flujo de información 14.

**Procesamiento tras la recepción:** El CSM(1) envía un mensaje ANSWER a la red.

---

16	<b>CONNECT ACKNOWLEDGE</b>	<b>CSM(2) a CSM(R)</b>
	<b><u>Información de dirección</u></b>	<b><u>Información de control</u></b>
		<b><u>Información de portador</u></b>
		USER-ID = 2000, Port-ID = 20

**Iniciación de flujo de información:** Procesamiento del flujo de información 14.

**Procesamiento tras la recepción:** El CSM(R) retransmite este mensaje al TE.

---

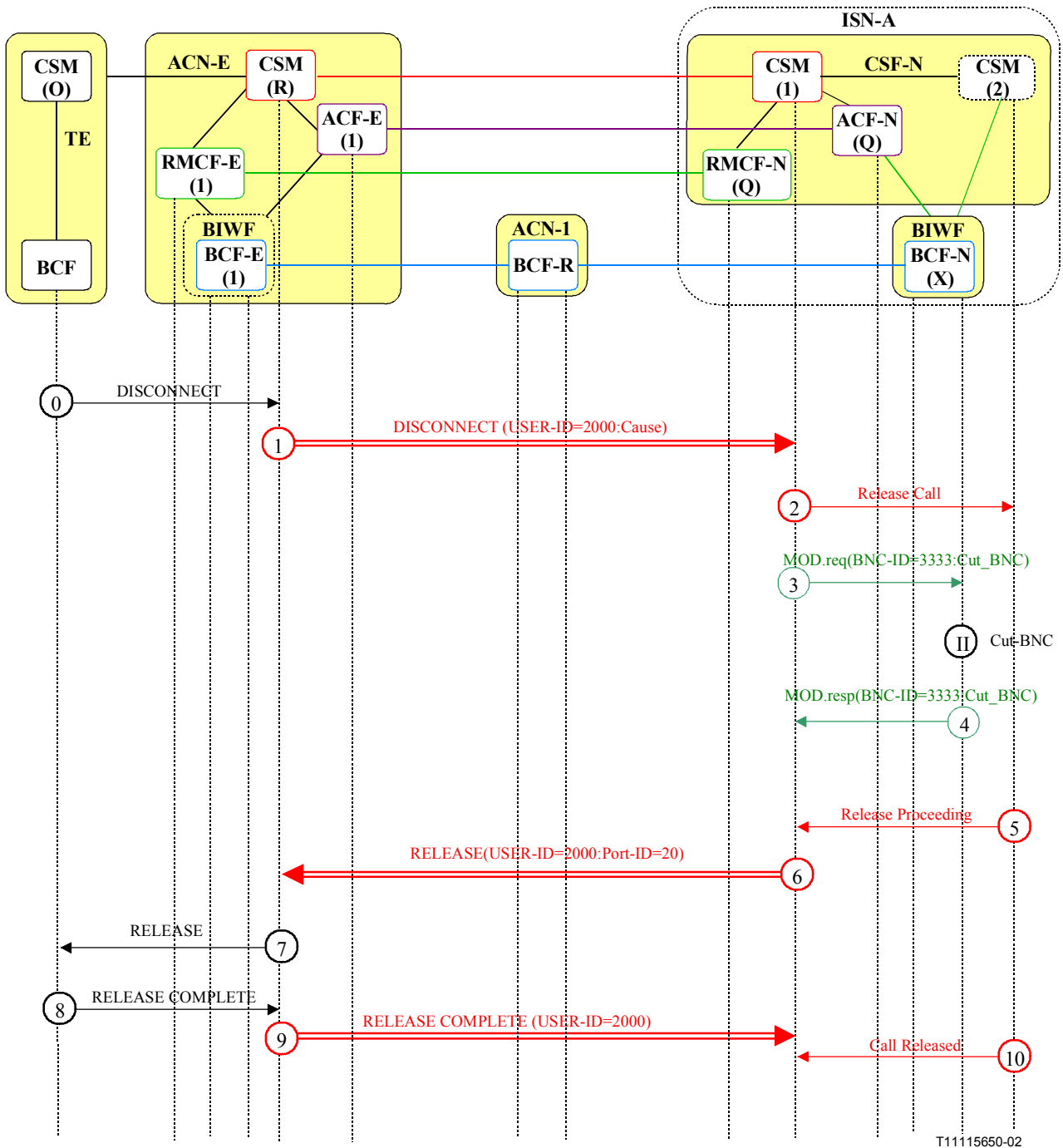
17	<b>CONNECT ACKNOWLEDGE</b>	<b>CSM(R) a TE</b>
	<b><u>Información de dirección</u></b>	<b><u>Información de control</u></b>
		<b><u>Información de portador</u></b>
		Local Call Reference

**Iniciación de flujo de información:** Procesamiento del flujo de información 16.

**Procesamiento tras la recepción:** El TE registra la respuesta.

---

## 15.11 Liberación de llamada



**Figura 38 – Liberación de llamada – Liberación en el terminal – Basado en funciones**

### 15.11.1 Liberación de llamada – Liberación en el terminal – Basado en funciones

Los flujos de información y las acciones de entidad funcional ilustrados en la figura 38 se describen en los siguientes párrafos numerados. Los flujos de información de liberación de llamada siguen a los flujos de información de liberación de portador. Los flujos de información están preparados para ayudar al desarrollo del protocolo e ilustran una de las muchas implementaciones posibles. Los flujos reales pueden estar sujetos a requisitos nacionales o locales.

En los siguientes flujos de información se ilustran procedimientos de liberación en tres etapas. Incluyen el intercambio de tres mensajes entre el ISN-A y el ACN-E: DISCONNECT, RELEASE y RELEASE COMPLETE. Representan los procedimientos de liberación para DSS1. La

programación y los procedimientos para DSS1 aplican independientemente de los procedimientos de señalización de la red de acceso. En el texto del flujo de información se incluyen procedimientos de liberación de dos etapas para DSS2. El procedimiento de liberación DSS2 incluye los mensajes RELEASE y RELEASE COMPLETE, en lugar de los mensajes DISCONNECT y RELEASE utilizados en DSS1.

NOTA – Los flujos de información de liberación no varían en relación con el sentido en el que se estableció la llamada. Por lo tanto, no tiene importancia que el CSM en la mitad de acceso sea CSM(1) o CSM(2).

<b>0</b>	<b>DISCONNECT (DSS2 – RELEASE)</b>	<b>TE a ACN-E</b>
	<u>Información de dirección</u>	<u>Información de portador</u>
	<u>Información de control</u>	
	Local Call Reference	

**Iniciación de flujo de información:** Un usuario asociado con el TE solicita desconectar para una interfaz RDSI.

**Procesamiento tras la recepción:** Cuando el CSM(R) del ACN recibe este flujo de información inserta o anexa USER-ID = 2000 y retransmite el mensaje al CSM(1).

<b>1</b>	<b>DISCONNECT (DSS2 – RELEASE)</b>	<b>CSM(R) a CSM(1)</b>
	<u>Información de dirección</u>	<u>Información de portador</u>
	<u>Información de control</u>	
	USER-ID = 2000 Port-ID = 20	

**Iniciación de flujo de información:** Procesamiento del flujo de información 0.

**Procesamiento tras la recepción:** El CSM(1) envía una liberación de llamada al CSM(2). Solicita a la BIWFx que corte la conexión entre el portador RDSI en el extremo de acceso y la red. Envía un mensaje de respuesta al CSM(R).

<b>2</b>	<b>Release Call</b>	<b>CSM(1) a CSM(2)</b>
	<u>Información de dirección</u>	<u>Información de portador</u>
	<u>Información de control</u>	

**Iniciación de flujo de información:** Procesamiento del flujo de información 1.

**Procesamiento tras la recepción:** El CSM(2) puede solicitar que se suprima el contexto de llamada de terminación en el ISN-A.

<b>3</b>	<b>MOD.req (Cut_BNC)</b>	<b>CSM(1) a BIWFx</b>
	<u>Información de dirección</u>	<u>Información de portador</u>
	<u>Información de control</u>	
	Port-ID = 20, ContextID = 555 Primitive = Cut_BNC	BNC-ID = 3333

**Iniciación de flujo de información:** Procesamiento del flujo de información 1.

**Procesamiento tras la recepción:** Cuando la BIWFx recibe este flujo de información corta la conexión entre el acceso y la red. La BIWFx también inicia el flujo 4 confirmando que la BIWFx cortó la conexión.

---

4	<b>MOD.resp</b>	<b>BIWfX a CSM(1)</b>	
	<u>Información de dirección</u>	<u>Información de control</u>	<u>Información de portador</u>
		Port-ID = 20, Primitive = Cut_BNC	BNC-ID = 3333

**Iniciación de flujo de información:** Procesamiento del flujo de información 3.

**Procesamiento tras la recepción:** Cuando el CSM(1) recibe este flujo de información anota el cambio de estado.

---

5	<b>Release Proceeding</b>	<b>CSM(2) a CSM(1)</b>	
	<u>Información de dirección</u>	<u>Información de control</u>	<u>Información de portador</u>

**Iniciación de flujo de información:** Procesamiento del flujo de información 2 por el CSM(2).

**Procesamiento tras la recepción:** Cuando el CSM(1) recibe este flujo de información procede a liberar a la llamada y al portador en la red de acceso, si todavía no lo ha hecho.

---

6	<b>RELEASE (DSS2 – RELEASE COMPLETE)</b>	<b>CSM(1) a CSM(R)</b>	
	<u>Información de dirección</u>	<u>Información de control</u>	<u>Información de portador</u>
		USER-ID = 2000, Port-ID = 20	

**Iniciación de flujo de información:** Procesamiento del flujo de información 4.

**Procesamiento tras la recepción:** El CSM(R) retransmite este mensaje al TE.

---

7	<b>RELEASE (DSS2 – RELEASE COMPLETE)</b>	<b>CSM(R) a TE</b>	
	<u>Información de dirección</u>	<u>Información de control</u>	<u>Información de portador</u>
		Local Call Reference	

**Iniciación de flujo de información:** Procesamiento del flujo de información 5.

**Procesamiento tras la recepción:** El TE registra la respuesta.

---

8	<b>RELEASE COMPLETE</b>	<b>TE a ACN-E</b>	
	<u>Información de dirección</u>	<u>Información de control</u>	<u>Información de portador</u>
		Local Call Reference	

**Iniciación de flujo de información:** Un usuario asociado con el TE recibe un mensaje RELEASE para una interfaz RDSI.

**Procesamiento tras la recepción:** Cuando el CSM(R) del ACN recibe este flujo de información, inserta o anexa USER-ID = 2000 y retransmite el mensaje al CSM(1).

---

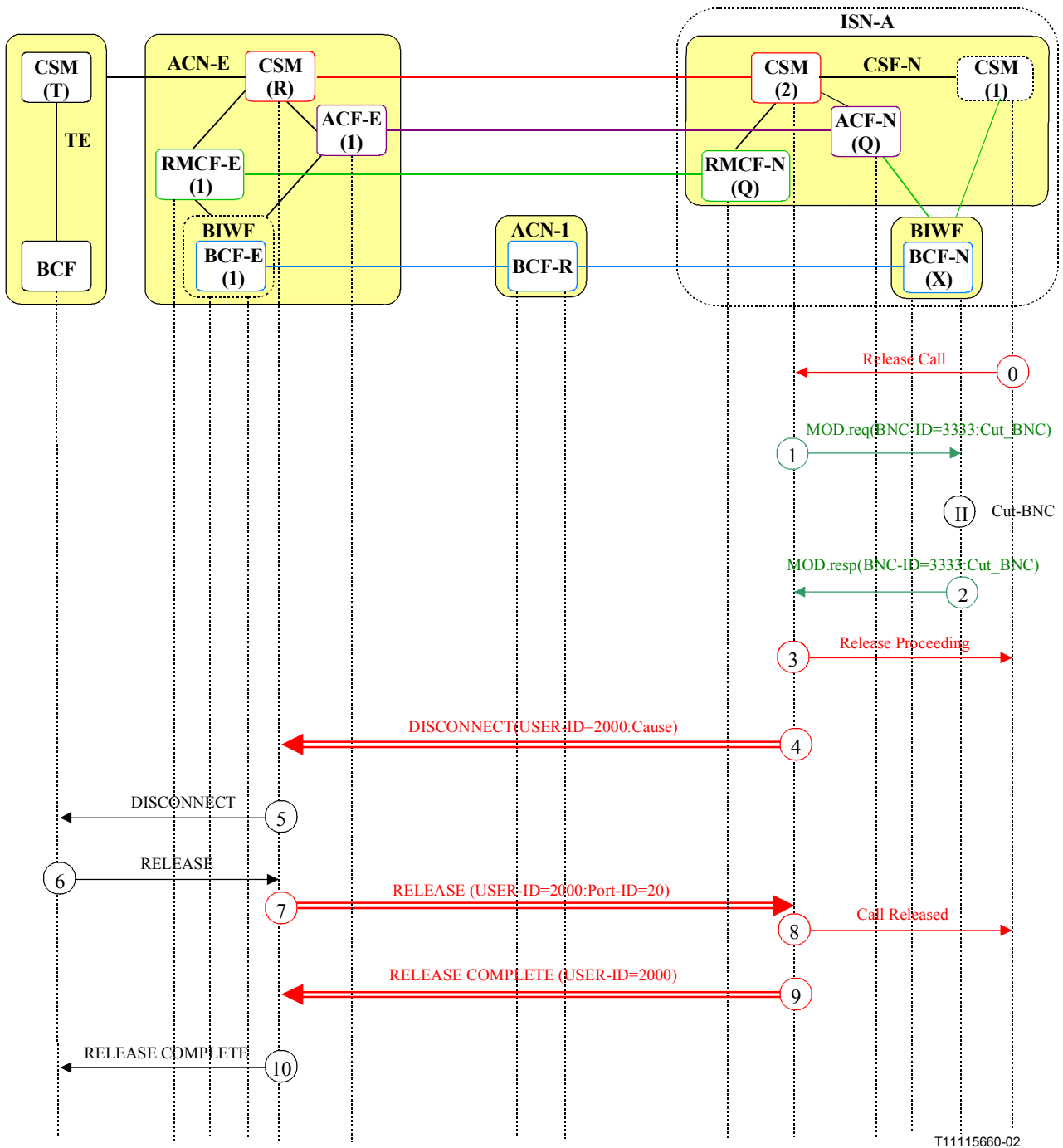
9	<b>RELEASE COMPLETE</b>	<b>CSM(R) a CSM(1)</b>	
	<u>Información de dirección</u>	<u>Información de control</u>	<u>Información de portador</u>
		USER-ID: = 2000, Port-ID = 20	

**Iniciación de flujo de información:** Procesamiento del flujo de información 8.

**Procesamiento tras la recepción:** El CSM(1) anota la liberación de llamada.

**Iniciación de flujo de información:** El CSM(2) ha recibido confirmación de la red de que se ha liberado la llamada.

**Procesamiento tras la recepción:** Cuando el CSM(1) recibe este flujo de información procede a liberar al portador asociado con la llamada en la red de acceso, si todavía no lo ha hecho.



T11115660-02

**Figura 39 – Liberación de llamada – Liberación en la red – Basada en funciones**

### 15.11.2 Liberación de llamada – Liberación en la red – Basada en funciones

Los flujos de información y las acciones de entidad funcional ilustrados en la figura 39 se describen en los siguientes párrafos numerados. Los flujos de información de liberación de llamada preceden a los flujos de información de liberación de portador. Los flujos de información están preparados para ayudar al desarrollo del protocolo e ilustran una de las muchas implementaciones posibles. Los flujos reales pueden estar sujetos a requisitos nacionales o locales.

En los siguientes flujos de información se ilustran procedimientos de liberación de tres etapas. Incluyen el intercambio de tres mensajes entre el ISN-A y el ACN-E: DISCONNECT, RELEASE y RELEASE COMPLETE. Representan los procedimientos de liberación para DSS1. La planificación y los procedimientos para DSS1 aplican independientemente de los procedimientos de señalización de la red de acceso. En el texto del flujo de información se incluyen procedimientos de liberación de dos etapas para DSS2. El procedimiento de liberación DSS2 incluye los mensajes RELEASE y RELEASE COMPLETE, en lugar de los mensajes DISCONNECT y RELEASE utilizados en DSS1.

NOTA – Estos flujos de información de liberación no varían en relación con el sentido en el que se estableció la llamada. Por lo tanto, no tiene importancia que el CSM en la mitad de acceso sea CSM(1) o CSM(2).

---

<b>0</b>	<b>Release Call</b>	<b>CSM(1) a CSM(2)</b>
	<u>Información de dirección</u>	<u>Información de control</u> <u>Información de portador</u>

**Iniciación de flujo de información:** La red solicita desconectar para una línea RDSI.

**Procesamiento tras la recepción:** El CSM(2) determina que se debe desconectar la llamada. El CSM(2) solicita a la BIWfX que corte la conexión entre el portador RDSI en el extremo de acceso y la red. Responde al CSM(1) que se está procediendo a la liberación y solicita al ACN-E que desconecte la línea RDSI.

---

<b>1</b>	<b>MOD.req (Cut_BNC)</b>	<b>CSM(2) a BIWfX</b>
	<u>Información de dirección</u>	<u>Información de control</u> <u>Información de portador</u>
		Port-ID = 20, ContextID = 555 Primitive = Cut_BNC
		BNC-ID = 3333

**Iniciación de flujo de información:** Procesamiento del flujo de información 0.

**Procesamiento tras la recepción:** Cuando la BIWfX recibe este flujo de información corta la conexión de la BNC entre el acceso y la red. La BIWfX también inicia el flujo 2 confirmando que la BIWfX cortó la conexión de la BNC.

---

<b>2</b>	<b>MOD.resp</b>	<b>BIWfX a CSM(2)</b>
	<u>Información de dirección</u>	<u>Información de control</u> <u>Información de portador</u>
		Port-ID = 20, Primitive = Cut_BNC
		BNC-ID = 3333

**Iniciación de flujo de información:** Procesamiento del flujo de información 1.

**Procesamiento tras la recepción:** Cuando el CSM(1) recibe este flujo de información observa el cambio en el estado e indica al CSM(1) que se está procediendo a la liberación de la llamada.

---

3	<b>Release Proceeding</b>	CSM(2) a CSM(1)
	<u>Información de dirección</u>	<u>Información de control</u>
		<u>Información de portador</u>

**Iniciación de flujo de información:** Procesamiento del flujo de información 1 por el CSM(2).

**Procesamiento tras la recepción:** Cuando el CSM(1) recibe este flujo de información procede a confirmar la liberación de la llamada a través de la red.

---

4	<b>DISCONNECT (DSS2 – RELEASE)</b>	CSM(2) a CSM(R)
	<u>Información de dirección</u>	<u>Información de control</u>
		<u>Información de portador</u>
		USER-ID: = 2000, Port-ID = 20

**Iniciación de flujo de información:** Procesamiento del flujo de información 0.

**Procesamiento tras la recepción:** El CSM(R) retransmite el mensaje al TE.

---

5	<b>DISCONNECT (DSS2 – RELEASE)</b>	CSM(R) a TE
	<u>Información de dirección</u>	<u>Información de control</u>
		<u>Información de portador</u>
		Local Call Reference

**Iniciación de flujo de información:** Procesamiento del flujo de información 4.

**Procesamiento tras la recepción:** El TE inicia la liberación y envía una respuesta al CSM(2) a través del CSM(R).

---

6	<b>RELEASE (DSS2 – RELEASE COMPLETE)</b>	TE a CSM(R)
	<u>Información de dirección</u>	<u>Información de control</u>
		<u>Información de portador</u>
		Local Call Reference

**Iniciación de flujo de información:** Procesamiento del flujo de información 5.

**Procesamiento tras la recepción:** El CSM(R) retransmite este mensaje al CSM(2).

---

7	<b>RELEASE (DSS2 – RELEASE COMPLETE)</b>	CSM(R) a CSM(2)
	<u>Información de dirección</u>	<u>Información de control</u>
		<u>Información de portador</u>
		USER-ID = 2000, Port-ID = 20

**Iniciación de flujo de información:** Procesamiento del flujo de información 6.

**Procesamiento tras la recepción:** El CSM(2) indica al CSM(1) que la llamada se ha liberado e instruye a la ACF-N para que libere la BNC. Puede enviar un mensaje RELEASE COMPLETE en respuesta al CSM(R).

---

8	<b>Call Released</b>	CSM(2) a CSM(1)
	<u>Información de dirección</u>	<u>Información de control</u>
		<u>Información de portador</u>

**Iniciación de flujo de información:** Procesamiento del flujo de información 7.

**Procesamiento tras la recepción:** Cuando el CSM(1) recibe este flujo de información anota el cambio de estado.



---

<b>9</b>	<b>RELEASE COMPLETE</b>	<b>CSM(2) a CSM(R)</b>
	<u>Información de dirección</u>	<u>Información de control</u>
		<u>Información de portador</u>
		USER-ID: = 2000, Port-ID = 20

**Iniciación de flujo de información:** Procesamiento del flujo de información 7.

**Procesamiento tras la recepción:** El CSM(R) retransmite el mensaje al TE.

---

<b>10</b>	<b>RELEASE COMPLETE</b>	<b>ACN-E a TE</b>
	<u>Información de dirección</u>	<u>Información de control</u>
		<u>Información de portador</u>
		Local Call Reference

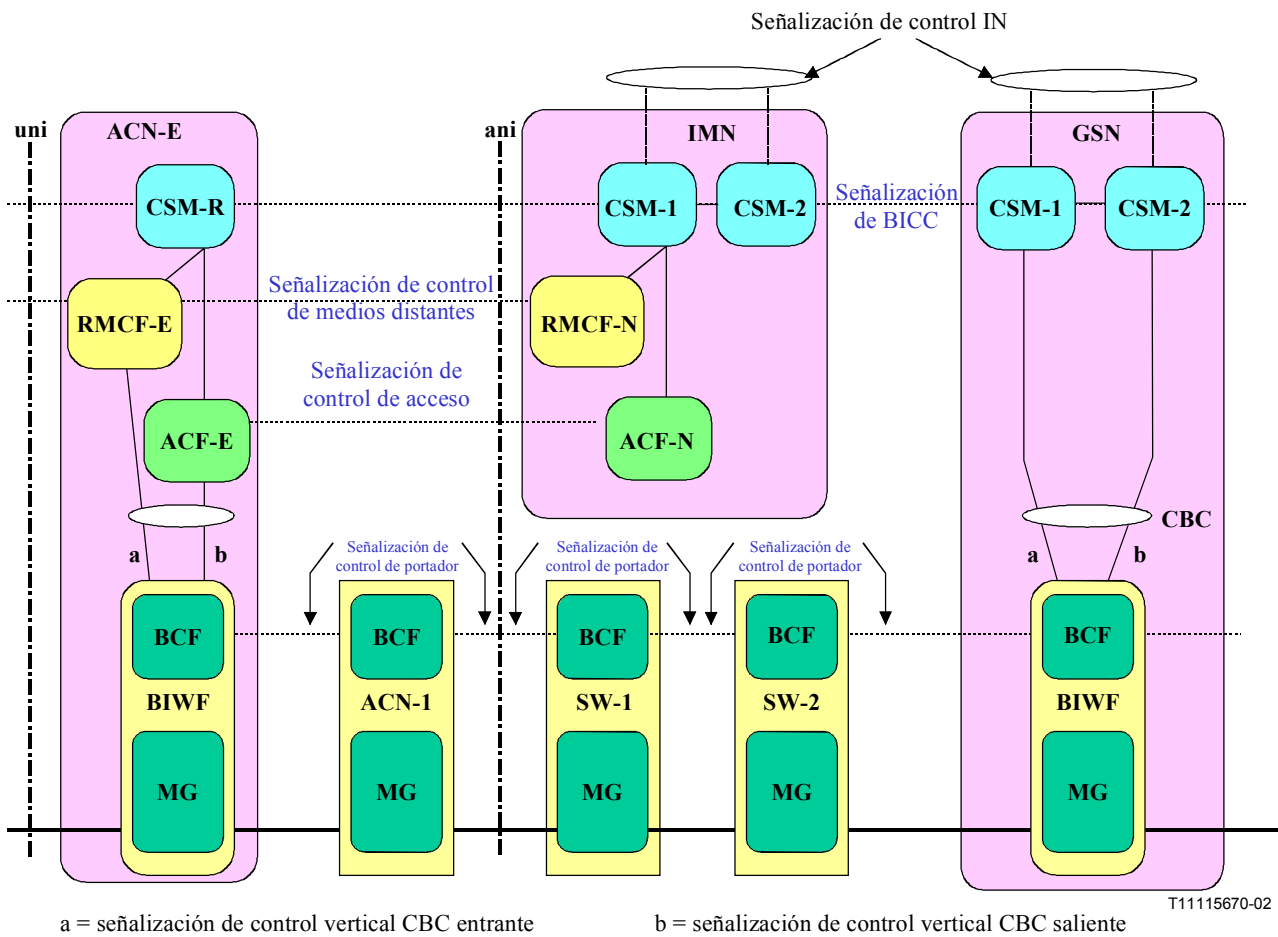
**Iniciación de flujo de información:** Procesamiento del flujo de información 9.

**Procesamiento tras la recepción:** El TE registra la liberación completa.

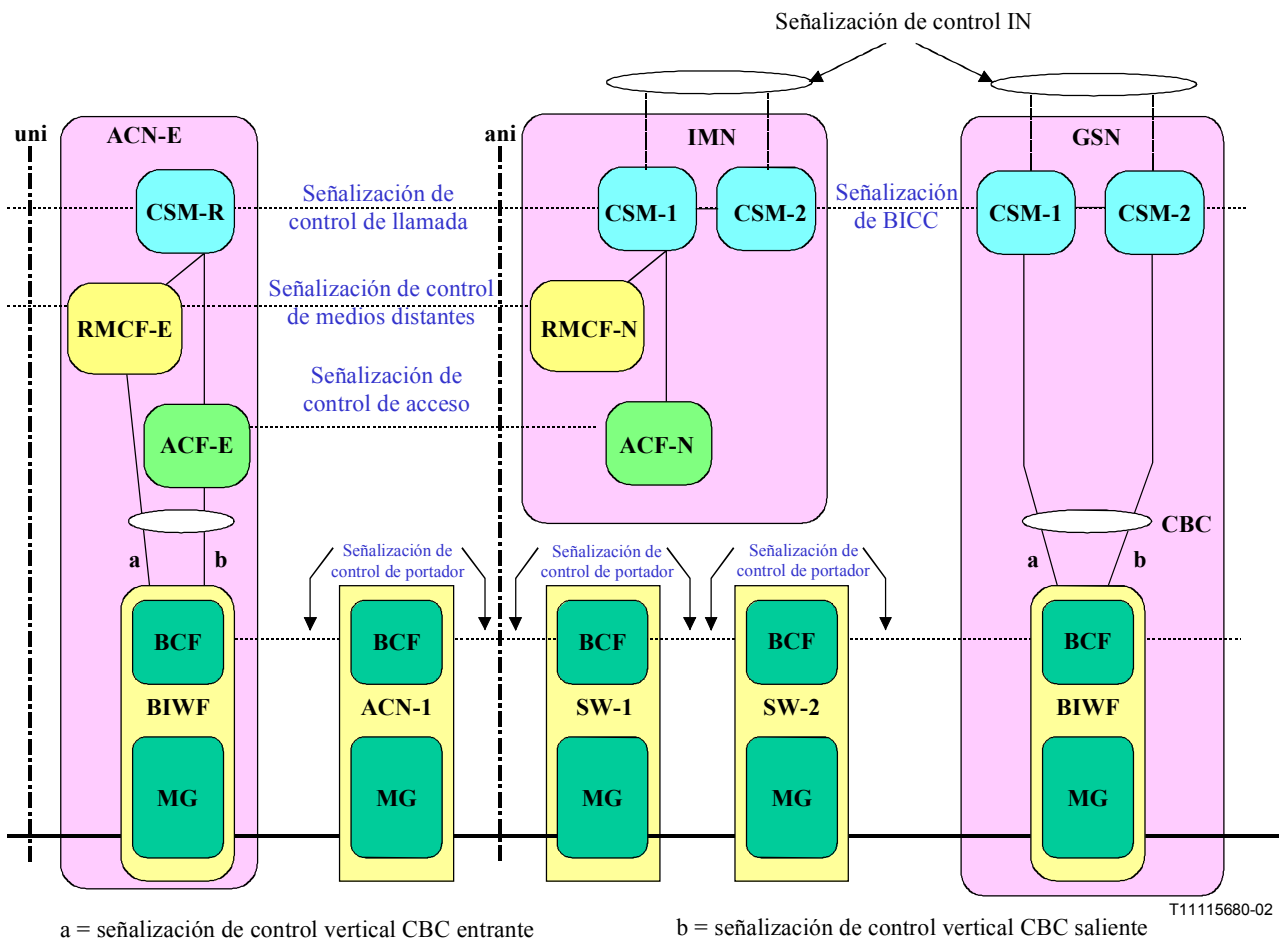
---

**16 Descripción funcional del nodo de mediación de interfaz (IMN, *interface mediation node*)**

Los diagramas de arquitectura funcional de red de acceso IMN se muestran a continuación para una configuración de IMN a GSN. Un ejemplo de una configuración de extremo a extremo podría consistir en un ACN-E (con unas "uni" de origen y de terminación en el mismo ACN-E), dos IMN y dos o más CMN. La conexión de portador toma el trayecto más corto. También son posibles otras configuraciones funcionales.



**Figura 40 – Objetos de información de red de acceso con BICC para el IMN – Control de llamada de usuario en la banda**



**Figura 41 – Objetos de información de red de acceso con BICC para el IMN – Control de llamada de usuario fuera de banda**

El IMN es un nodo de servicio que no tiene control directo en una BIWF propia. Por lo tanto, en la figura 40, la BIWF en el ACN-E interactúa directamente con la BIWF en el GSN. Los nodos de conmutación SW sólo tienen una función de retransmisión. En el caso de portador IP existen encaminadores y el protocolo de control de portador está incluido en los mensajes de señalización de control de llamada BICC.

La interfaz "ani" entre el ACN-E y el nodo de servicio es independiente del tipo de nodo de servicio (IMN, ISN o GSN).

Se proporcionan flujos adicionales para la configuración IMN. En los flujos de "establecimiento de portador" la señalización tiene que pasar hasta la BIWF distante a través de la "nni" (control de llamada BICC) en lugar de dirigirse a una BIWF local. Los flujos de información BICC correspondientes se muestran en las Recomendaciones UIT-T de la serie Q – Suplemento 32 .

Además, los flujos de "establecimiento de llamada" deben modificarse de conformidad con los requisitos de la configuración IMN. Por ejemplo, el control de tonos audibles para llamadas de terminación se debe producir en el ACN-E (no existe BIWF en el IMN para hacer esto). Lo mismo aplica al corte completo. También tiene que hacerse en el ACN-E bajo el control del IMN, puesto que no existe BIWF en el IMN. Para la llamada intra-ISN también se identifican requisitos similares.

Los flujos de información para el IMN se estructuran en "admisión de llamada", "establecimiento de portador", "establecimiento de llamada", "liberación de llamada" y "establecimiento de portador" con el fin de tener una representación funcional clara de la información que pasa entre las diferentes entidades funcionales (por ejemplo, RMCF-E – RMCF-N o ACF-E – ACF-N).

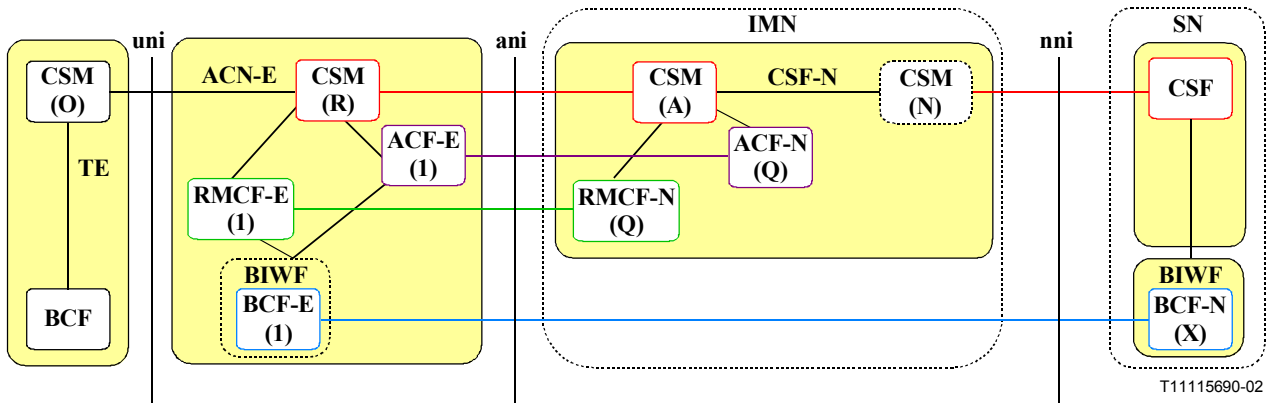
## 16.1 Descripción de los flujos de información en la configuración IMN

Las plantillas de flujo de información utilizadas para el IMN son las mismas que las utilizadas para el ISN en la cláusula 15. Sin embargo, hay dos cambios:

- el ISN se sustituye por un IMN; y
- el BICC SN se añade para ilustrar la interacción con la red central BICC.

La plantilla siguiente es un ejemplo de las plantillas utilizadas para los flujos de información IMN.

Se utiliza la misma disposición (TE\_ACN-E\_IMN\_SN) para las acciones iniciadas tanto en el terminal como en la red (establecimiento de llamada, establecimiento de portador, liberación de llamada y liberación de portador).



**Figura 42 – Plantilla de flujo de interfaz de concentrador directo de red de usuario indirecta – Nodo de mediación de interfaz**

CSM(A) es el CSM en el extremo de acceso y CMN(N) es el CSM en el extremo de la red en el IMN. El nodo de servicio (SN) en el extremo de la red puede ser un ISN, un TSN o un GSN. Los flujos de información en el SN se muestran en las Recomendaciones UIT-T de la serie Q – Suplemento 32 .

Son posibles otras configuraciones, por ejemplo, acceso basado en paquetes (por ejemplo, H.323 o terminal SIP) en lugar de la BIWF en el SN. Los flujos en la admisión de llamada para la configuración IMN y para la configuración ISN son idénticos.

## 16.2 Flujos de información para terminales con estímulos

### 16.2.1 Origen en el terminal – Establecimiento de portador hacia adelante

Los flujos de información con origen en el terminal basado en estímulos y establecimiento de portador hacia adelante se describen mediante la aplicación secuencial de tres flujos:

- 1) Admisión de llamada – Origen en el terminal – Basado en estímulos, figura 16.
- 2) Establecimiento de portador – SN a ACN-E, figura 45. (ActionID = Forward Setup).
- 3) Establecimiento de llamada – Origen en el terminal – Basado en estímulos, figura 47.

### 16.2.2 Origen en el terminal – Establecimiento de portador hacia atrás

Los flujos de información con origen en el terminal basado en estímulos y establecimiento de portador hacia atrás se describen mediante la aplicación secuencial de tres flujos:

- 1) Admisión de llamada – Origen en el terminal – Basado en estímulos, la figura 16.

- 2) Establecimiento de portador – ACN-E a siguiente SN, figura 43. (ActionID = Backward Setup).
- 3) Establecimiento de llamada – Origen en el terminal – Basado en estímulos, la figura 47.

### **16.2.3 Origen en la red – Establecimiento de portador hacia atrás**

Los flujos de información con origen en la red basada en estímulos y establecimiento de portador hacia atrás se describen mediante la aplicación secuencial de tres flujos:

- 1) Admisión de llamada – Origen en la red – Basada en estímulos, figura 17.
- 2) Establecimiento de portador – ACN-E a SN precedente, figura 46. (ActionID = Backward Setup).
- 3) Establecimiento de llamada – Origen en la red – Basada en estímulos, figura 49.

### **16.2.4 Origen en la red – Establecimiento de portador hacia adelante**

Este flujo de información con origen en la red basada en estímulos y establecimiento de portador hacia adelante se describe mediante la aplicación secuencial de tres flujos:

- 1) Admisión de llamada – Origen en la red – Basada en estímulos, figura 17.
- 2) Establecimiento de portador – SN precedente a ACN-E, figura 44. (ActionID = Forward Setup).
- 3) Establecimiento de llamada – Origen en la red – Basada en estímulos, figura 49.

### **16.2.5 Origen en el terminal – Llamada intra-IMN – Basado en estímulos**

Los flujos de información con origen en el terminal basado en estímulos y origen intra-IMN tanto con establecimiento de portador hacia atrás como hacia adelante se describen mediante la aplicación secuencial de cinco flujos:

- 1) Admisión de llamada – Origen en el terminal – Basado en estímulos, figura 16.
- 2) Admisión de llamada – Origen en la red – Basada en estímulos, figura 17.
- 3) Establecimiento de portador – ACN-E a ACN-E, figura 20 (ActionID = Backward Setup or Forward Setup).
- 4) Establecimiento de llamada intra-IMN – Terminación en ACN-E – Basado en estímulos, figura 27.
- 5) Establecimiento de llamada – Origen en el terminal – Basado en estímulos, figura 25.

NOTA 1 – Se omiten los flujos de información de corte completo.

NOTA 2 – Algunas funcionalidades como el tono de llamada audible, el tono de ocupado y el tono de congestión tienen que ser soportados en el ACN-E, si la red tiene que soportar la propuesta intra-IMN. En otro caso, la red soportará llamadas intra-IMN utilizando los mismos flujos de información y capacidades funcionales que se utilizan para llamadas entre los SN.

### **16.2.6 Liberación en el terminal – BNC propiedad del SN**

Los flujos de información para liberación en el terminal basado en estímulos y propiedad de la BNC por el SN se describen mediante la aplicación secuencial de dos flujos:

- 1) Liberación de llamada – Liberación en el terminal, figura 51.
- 2) Liberación de portador – Propiedad del ISN-A, figura 56.

### **16.2.7 Liberación en el terminal – BNC propiedad del ACN-E**

Los flujos de información para liberación en el terminal basado en estímulos y propiedad de la BNC por el ACN-E se describen mediante la aplicación secuencial de dos flujos:

- 1) Liberación de llamada – Liberación en el terminal, figura 51.

- 2) Liberación de portador – Propiedad del ACN-E, figura 55.

### **16.2.8 Liberación en la red – BNC propiedad del SN**

Los flujos de información para liberación en la red basada en estímulos y propiedad de la BNC por el SN se describen mediante la aplicación secuencial de dos flujos:

- 1) Liberación de llamada – Liberación en la red, figura 53.
- 2) Liberación de portador – Propiedad del ISN-A, figura 56.

### **16.2.9 Liberación en la red – BNC propiedad del ACN-E**

Los flujos de información para liberación en la red basada en estímulos y propiedad de la BNC por el ACN-E se describen mediante la aplicación secuencial de dos flujos:

- 1) Liberación de llamada – Liberación en la red, figura 53.
- 2) Liberación de portador – Propiedad de ACN-E, figura 55.

## **16.3 Flujos de información para terminales funcionales**

### **16.3.1 Origen en el terminal – Establecimiento de portador hacia adelante**

Los flujos de información con origen en el terminal funcional y establecimiento de portador hacia adelante se describen mediante la aplicación secuencial de tres flujos:

- 1) Admisión de llamada – Origen en el terminal – Basado en funciones, figura 34.
- 2) Establecimiento de portador – SN siguiente a ACN-E, figura 45.
- 3) Establecimiento de llamada – Origen en el terminal – Basado en funciones, figura 48.

### **16.3.2 Origen en el terminal – Establecimiento de portador hacia atrás**

Los flujos de información con origen en el terminal funcional y establecimiento de portador hacia atrás se describen mediante la aplicación secuencial de tres flujos:

- 1) Admisión de llamada – Origen en el terminal – Basado en funciones, figura 34.
- 2) Establecimiento de portador – ACN-E a SN siguiente, figura 43.
- 3) Establecimiento de llamada – Origen en el terminal – Basado en funciones, figura 48.

### **16.3.3 Origen en la red – Establecimiento de portador hacia atrás**

Los flujos de información con origen en la red y establecimiento de portador hacia atrás se describen mediante la aplicación secuencial de tres flujos:

- 1) Admisión de llamada – Origen en la red – Basada en funciones, figura 35.
- 2) Establecimiento de portador – ACN-E a SN precedente, figura 46.
- 3) Establecimiento de llamada – Origen en la red – Basada en funciones, figura 50.

### **16.3.4 Origen en la red – Establecimiento de portador hacia adelante**

Los flujos de información con origen en la red y establecimiento de portador hacia adelante se describe mediante la aplicación secuencial de tres flujos:

- 1) Admisión de llamada – Origen en la red – Basada en funciones, figura 35.
- 2) Establecimiento de portador – SN precedente a ACN-E, figura 44.
- 3) Establecimiento de llamada – Origen en la red – Basada en funciones, figura 50.

### **16.3.5 Origen en el terminal – Llamada intra-IMN – Basado en funciones**

Los flujos de información con origen en el terminal funcional y conexión intra-IMN con establecimiento de portador tanto hacia atrás como hacia adelante se describen mediante la aplicación secuencial de cinco flujos:

- 1) Admisión de llamada – Origen en el terminal – Basado en funciones, figura 34.
- 2) Admisión de llamada – Origen en la red – Basada en funciones, figura 35.
- 3) Establecimiento de portador – ACN-E a ACN-E, figura 20 (ActionID = Backward Setup or Forward Setup).
- 4) Establecimiento de llamada – Origen en la red – Basada en funciones, figura 37. (Véase la nota 1.)
- 5) Establecimiento de llamada – Origen en el terminal – Basado en funciones, figura 36.

NOTA 1 – Se omiten los flujos de información de corte completo.

NOTA 2 – Algunas funcionalidades como el tono de llamada audible, el tono de ocupado y el tono de congestión tienen que ser soportados en el ACN-E, si la red tiene que soportar la propuesta intra-IMN. En otro caso, la red soportará llamadas intra-IMN utilizando los mismos flujos de información y capacidades funcionales que se utilizan para llamadas entre los SN.

### **16.3.6 Liberación de terminal – BNC propiedad del SN**

Los flujos de información para liberación en el terminal y propiedad de la BNC por el SN se describen mediante la aplicación secuencial de dos flujos:

- 1) Liberación de llamada – Liberación en el terminal, figura 52.
- 2) Liberación de portador – Propiedad del SN, figura 56.

### **16.3.7 Liberación en el terminal – BNC propiedad del ACN-E**

Los flujos de información para liberación en el terminal y propiedad de la BNC por el ACN-E se describen mediante la aplicación secuencial de dos flujos:

- 1) Liberación de llamada – Liberación en el terminal, figura 52.
- 2) Liberación de portador – Propiedad del ACN-E, figura 55.

### **16.3.8 Liberación en la red – BNC propiedad del SN**

Los flujos de información para liberación en la red y propiedad de la BNC por el SN se describen mediante la aplicación secuencial de dos flujos:

- 1) Liberación de llamada – Liberación en la red, figura 54.
- 2) Liberación de portador – Propiedad del SN, figura 56.

### **16.3.9 Liberación en la red – BNC propiedad del ACN-E**

Los flujos de información para liberación en la red y propiedad de la BNC por el ACN-E se describen mediante la aplicación secuencial de dos flujos:

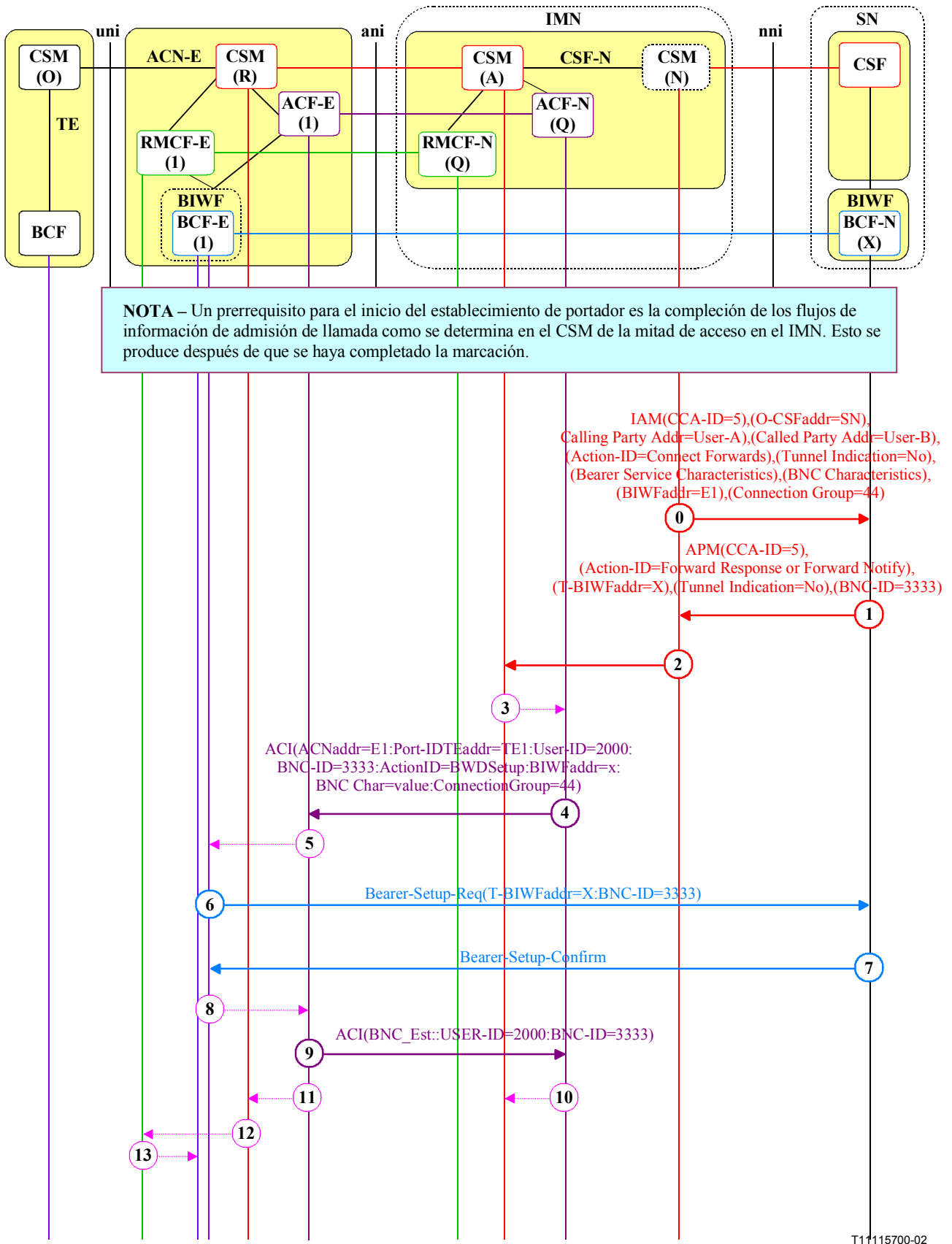
- 1) Liberación de llamada – Liberación en la red, figura 54.
- 2) Liberación de portador – Propiedad del ACN-E, figura 55.

## **16.4 Admisión de llamada**

Los flujos de información de admisión de llamadas para la configuración IMN son los mismos que los flujos de información para la configuración ISN. La siguiente es una lista de los flujos de información correspondientes.

- 1) Admisión de llamada – Origen en el terminal – Basado en estímulos: véase la figura 16.
- 2) Admisión de llamada – Origen en la red – Basada en estímulos: véase la figura 17.
- 3) Admisión de llamada – Origen en el terminal – Basado en funciones: véase la figura 34.
- 4) Admisión de llamada – Origen en la red – Basada en funciones: véase la figura 35.

## 16.5 Establecimiento de portador



**Figura 43 – Establecimiento de portador hacia atrás IMN – Origen en el terminal – Independiente del terminal**



### 16.5.1 Establecimiento de portador hacia atrás para llamadas con origen en el terminal – Independiente del terminal

Los flujos de información y las acciones de entidad funcional ilustrados en la figura 43 se describen en los siguientes párrafos numerados. Los flujos de información de establecimiento de portador siguen a los flujos de información de admisión de llamada y preceden a los flujos de información de establecimiento de llamada. La ACI y la información de portador se basan fundamentalmente en la información del APM y del portador del CS-2 BICC. Los flujos de información están preparados para ayudar al desarrollo del protocolo e ilustran una de las muchas implementaciones posibles. Los flujos reales pueden estar sujetos a requisitos nacionales o locales.

---

<b>0</b>	<b>IAM</b>	<b>CSM(N) a SN:CSF</b>
	<b><u>Información de dirección</u></b>	<b><u>Información de control</u></b>
	Calling Party Address = User-A, Called Party Address = User-B, O-CSF Address = IMN, D-CSF Address = SN	CCA-ID = 5, Action-ID = Connect Forwards, Tunnel Indication = No COT on Prev. = 0 Connection Group = 44 Global Call Ref. = 35
		<b><u>Información de portador</u></b>
		Bearer Service Characteristics, BNC Characteristics BIWF Address = E1

**Iniciación de flujo de información:** El CSM(A) recibe una petición de un terminal para iniciar una conexión de red de acceso. Compleción de los flujos de información de admisión de llamada.

**Procesamiento tras la recepción:** El SN inicia el procedimiento de establecimiento hacia adelante solicitado por el **flujo de información 0** seleccionando un Termination ID, un BNC ID y una dirección BIWF que se utilizan en el establecimiento hacia adelante de la BNC. Envía entonces el **flujo de información 1** al IMN. El **flujo de información 1** incluye el action ID que ha seleccionado el SN (respuesta hacia adelante o notificación hacia adelante) basándose en las características de la BIWF (corte completo del portador etapa por etapa durante la recepción del establecimiento de portador o durante la operación de confirmación de portador) que se han suministrado para cada tipo de portador dentro de la BIWF seleccionada. Además, este flujo de información incluye el BNC-ID, las características de la BNC y la dirección de la BIWF(X).

---

<b>1</b>	<b>APM</b>	<b>SN:CSF a CSM(N)</b>
	<b><u>Información de dirección</u></b>	<b><u>Información de control</u></b>
		CCA-ID = 5, Action-ID = Forward Response or Forward Notify, Tunnel Indication = No
		<b><u>Información de portador</u></b>
		Bearer Service Characteristics, BNC Characteristics BNC-ID: = 3333, BIWFAddr = X

**Iniciación de flujo de información:** Procesamiento del flujo de información 0.

**Procesamiento tras la recepción:** Cuando el CSM(N) recibe el **flujo de información 1** retransmite la información al CSM(A).

---

<b>2</b>		<b>CSM(N) a CSM(A)</b>
	<b><u>Información de dirección</u></b>	<b><u>Información de control</u></b>
		<b><u>Información de portador</u></b>
		Bearer Service Characteristics, BNC Characteristics BNC-ID: = 3333, BIWFAddr = X

**Iniciación de flujo de información:** Procesamiento del flujo de información 1.

**Procesamiento tras la recepción:** Cuando el CSM(A) recibe el **flujo de información 1** retransmite la información la ACF-N. Cuando la ACF-N recibe este flujo de información emite el flujo de

información 4 hacia el ACN(E1) de terminación seleccionado. Se insertan USER-ID = 2000 y BNC-ID = 3333, BIWFaddr = X, Teaddr = TE1 incluido el puerto y el canal en la ACI para su asociación entre la llamada y el portador en el ACN(E1). Espera confirmación de la conexión de acceso de portador proveniente del ACN-E.

---

<p><b>4</b>                    <b>ACI (Establish_BNC)</b></p> <p><b><u>Información de dirección</u></b>          (ACN Address) = E1,          (Called-Party-Addr) = TE1,           BIWF Address = x</p>	<p><b><u>Información de control</u></b>          ACA-ID = 800,          USER-ID = 2000,          Port-ID = 20,          Connection ID = 200          Primitive = Establish_BNC          Primitive = Connect Backwards</p>	<p style="text-align: center;"><b>ACF-N a ACF-E</b></p> <p><b><u>Información de portador</u></b>          BNC-ID = 3333          Connection Group = 44          Bearer Service Characteristics          BNC Characteristics</p>
---	---	---

**Iniciación de flujo de información:** Procesamiento del flujo de información 2.

**Procesamiento tras la recepción:** Cuando la ACF-E recibe este flujo de información observa una conexión pendiente para el TE1. Solicita la reserva de la terminación al TE1 en el ACN-E. Solicita entonces a la BCF-E que inicie una conexión con los parámetros suministrados por el SN distante en el flujo 1.

El nodo de acceso valida la petición y determina la ruta y la facilidad de transporte de acceso utilizada para transportar la nueva conexión de acceso entre la BIWF(X) y el ACN(E1). La BCF-E inicia una conexión de portador de acceso con los parámetros suministrados en el flujo de información 3 y selecciona un portador basándose en el grupo de conexión 44. El BNC-ID = 3333 se envía a través de la conexión de acceso de portador para su asociación con la llamada en la BIWF(X).

---

<p><b>6</b>                    <b>Bearer-Setup-Request</b></p> <p><b><u>Información de dirección</u></b>          BIWF Addr = x</p>	<p><b><u>Información de control</u></b>          BCS-ID = "15",</p>	<p style="text-align: center;"><b>ACN(E1) a SN:BIWF(X)</b></p> <p><b><u>Información de portador</u></b>          BNC-ID: = 3333,          BNCL-ID = 1004,          {BNCL characteristics},</p>
---	---	--

**Iniciación de flujo de información:** Procesamiento del flujo de información 4.

**Procesamiento tras la recepción:** La función de control de portador seleccionada valida la petición y notifica a su función de servicio de llamada asociada que se ha establecido un portador entre el ACN-E y el SN con BNC-ID = 3333. La BIWF(X) inicia el flujo 7 confirmando el establecimiento de portador.

---

<p><b>7</b>                    <b>Bearer-Setup.Confirm</b></p> <p><b><u>Información de dirección</u></b></p>	<p><b><u>Información de control</u></b>          BCS-ID = "15"</p>	<p style="text-align: center;"><b>SN:BIWF(X) a ACN(E1)</b></p> <p><b><u>Información de portador</u></b>          BNCL-ID = 1004,</p>
--	--	--

**Iniciación de flujo de información:** Procesamiento del flujo de información 6.

**Procesamiento tras la recepción:** La BCF-E registra el establecimiento de la conexión de acceso y notifica a su función de control de acceso asociada que se ha completado el establecimiento de portador solicitado y que se ha establecido la BNC (flujo de información 8).

El ACN-E notifica a la ACF-N que la BNC se ha establecido en un mensaje ACI (la nueva conexión de red de acceso al terminal no es de corte completo).

---

9

ACI (BNC\_Established)

ACF-E a ACF-N

**Información de dirección**

**Información de control**

**Información de portador**

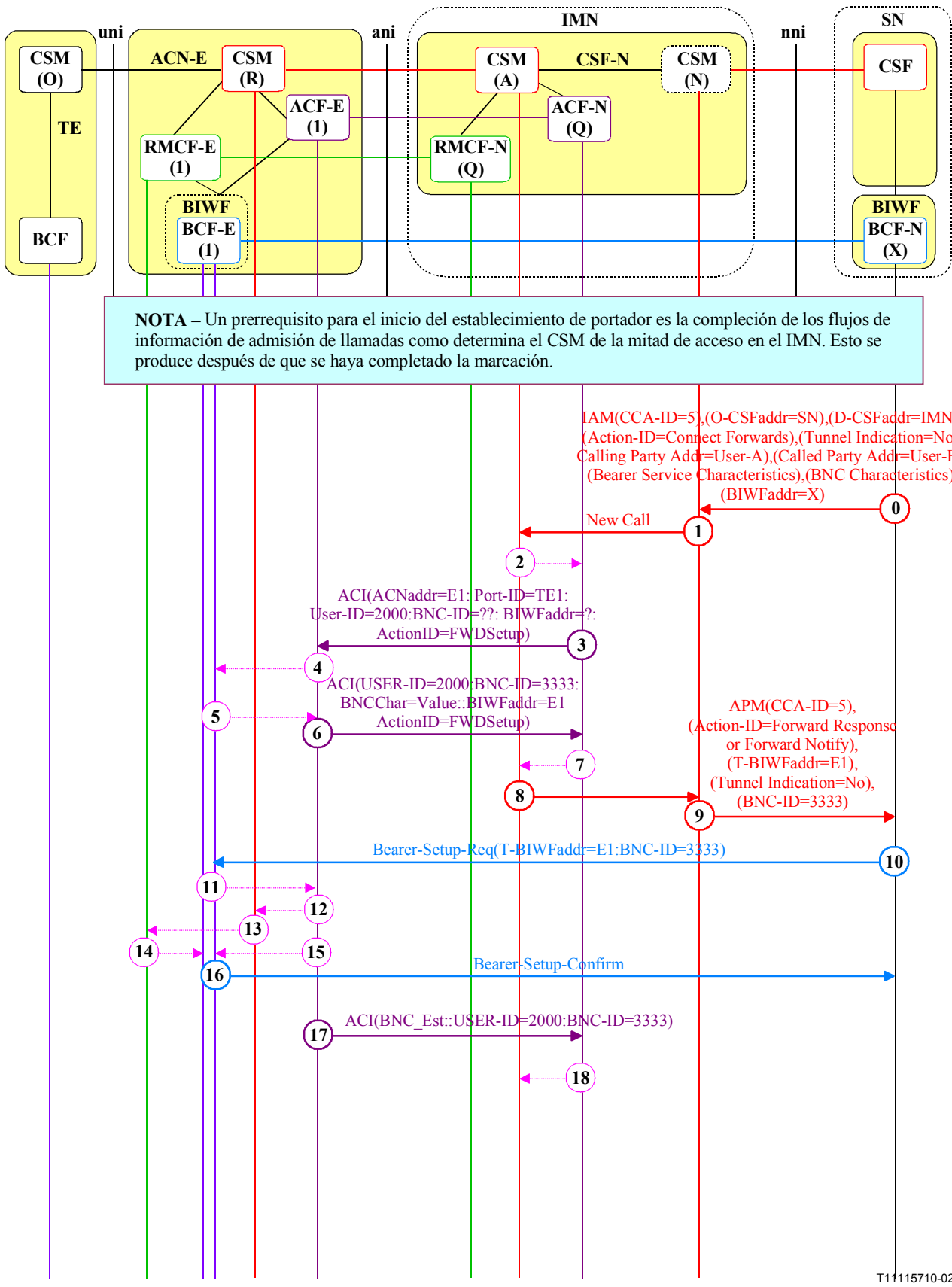
ACA-ID = 800,  
USER-ID = 2000,  
Port-ID = 20,  
Connection ID = 200  
BNC\_Established

BNC-ID = 3333

**Iniciación de flujo de información:** Procesamiento del flujo de información 7.

**Procesamiento tras la recepción:** Cuando la ACF-N recibe este flujo de información observa que la ACN-E ha confirmado el establecimiento de la BNC. Notifica al CSM(A) en el IMN.

---



**Figura 44 – Establecimiento de portador hacia adelante IMN – Origen en la red – Independiente del terminal**

## 16.5.2 Establecimiento de portador hacia adelante para llamadas con origen en la red – Independiente del terminal

Los flujos de información y las acciones de entidad funcional ilustrados en la figura 44 se describen en los siguientes párrafos numerados. Los flujos de información de establecimiento de portador siguen a los flujos de información de admisión de llamada y preceden a los flujos de información de establecimiento de llamada. La ACI y la información de portador se basan fundamentalmente en la información del APM y del portador del CS-2 BICC. Los flujos de información están preparados para ayudar al desarrollo del protocolo e ilustran una de las muchas implementaciones posibles. Los flujos reales pueden estar sujetos a requisitos nacionales o locales.

---

<b>0</b>	<b>IAM</b>		<b>SN:CSF a CSM(N)</b>
	<b><u>Información de dirección</u></b>	<b><u>Información de control</u></b>	<b><u>Información de portador</u></b>
	Calling Party Address = User-A, Called Party Address = User-B, O-CSF Address = SN, D-CSF Address = IMN	CCA-ID = 5, Action-ID = Connect Forwards, Tunnel Indication = No COT on Prev. = 1 or 0 Connection Group = 44 Global Call Ref. = 35	Bearer Service Characteristics, BNC Characteristics BIWF Address = X

**Iniciación de flujo de información:** El CSM(N) recibe una petición de la red para iniciar una conexión de red de acceso. Compleción de los flujos de información de admisión de llamada.

**Procesamiento tras la recepción:** Cuando el IMN recibe este flujo de información crea el CSM(N). El CSM(N) envía el **flujo de información 1** al CSM(A), incluyendo:

- COTind que refleja el estado del enlace entrante (circuito no disponible (COT en Prev.), o circuito disponible (No COT)).
- Lista de códecs (facultativo), enviada si se ha recibido en el IAM.
- Características de la BNC entrante.
- Características del servicio de portador entrante.
- Indicación de túnel entrante.
- Dirección de la parte llamante y de la parte llamada.
- Ejemplar de llamada local que asocia los CSM con la petición de llamada entrante.

---

<b>1</b>	<b>New Call</b>		<b>CSM(N) a CSM(A)</b>
	<b><u>Información de dirección</u></b>	<b><u>Información de control</u></b>	<b><u>Información de portador</u></b>
	Calling Party Address = User-A, Called Party Address = User-B	Local Call Instance = 250, COTind = COT on Prev. or No COT Incoming Tunnel Indication = No Connection Group = 44 Global Call Ref. = 35	Bearer Service Characteristics, BNC Characteristics BIWF Address = X

**Iniciación de flujo de información:** Procesamiento del flujo de información 0.

**Procesamiento tras la recepción:** Cuando la ACF-N recibe este flujo de información construye una petición para un BNC-ID y una dirección BIWF. Envía la petición a la ACF-E. La petición también incluye las características de la BNC, la dirección del ACN y el grupo de conexión para su utilización por la BCF-E para proporcionar información de establecimiento de portador.

---

**3 ACI (BNC\_Request)****ACF-N a ACF-E****Información de dirección**

(ACN Address) = E1,  
(Called-Party-Addr) = TE1,

BIWF Address = ?

**Información de control**

ACA-ID = 800,  
USER-ID = 2000,  
Port-ID = 20,  
Connection ID = 200,  
Primitive = (BNC\_Request)  
Primitive = Connect Forward

**Información de portador**

BNC-ID = ???  
Connection Group = 44  
Bearer Service Characteristics  
BNC Characteristics=value

**Iniciación de flujo de información:** Procesamiento del flujo de información 1.

**Procesamiento tras la recepción:** Cuando la ACF-E recibe este flujo de información solicita un BNC-ID a la BCF-E y determina una BIWF = E1 para su utilización por la conexión de portador. Puede solicitar una reserva de la terminación al TE1 en el ACN-E, así como cualquier otro recurso necesario para la conexión en el ACN-E.

La BCF-E de la BIWF determina que ninguna conexión de acceso en reposo cumple los requisitos. Asigna un único BNC-ID de 3333. Construye una respuesta a la ACF-E con los parámetros de red de acceso solicitados. Las características del BNCL de portador incluidas en el flujo de información 4 se determinaron a partir de la información de servicio de portador contenida en el flujo de información 1.

La ACF-E envía una ACI a la ACF-N que incluye el BNC-ID = 3333 y las características del BNCL.

---

**6 ACI (Establish\_BNC)****ACF-E a ACF-N****Información de dirección**

BIWF Addr = E1

**Información de control**

ACA-ID = 800,  
USER-ID = 2000,  
Port-ID = 20,  
Connection ID = 200,  
Primitive = Establish\_BNC

**Información de portador**

BNC Characteristics=value  
BNC-ID = 3333  
BCNL Characteristics

**Iniciación de flujo de información:** Procesamiento del flujo de información 3.

**Procesamiento tras la recepción:** La ACF-N retransmite la información al CSM(A).

---

**8****CSM(A) a CSM(N)****Información de dirección****Información de control**

Action-ID = Forward Response or  
Forward Notify,  
Tunnel Indication = No

**Información de portador**

Bearer Service Characteristics,  
BNC Characteristics  
BNC-ID: = 3333,  
BIWFaddr = E1

**Iniciación de flujo de información:** Procesamiento del flujo de información 6.

**Procesamiento tras la recepción:** El IMN inicia el flujo de información 9 hacia su CSM par en el SN y solicita una conexión de portador con las características necesarias y BNC-ID = 3333, grupo de conexión = 44, con instrucciones para establecer una BNC. Proporciona las características del BNCL. El IMN espera el flujo de información de compromiso proveniente de la función de nterfuncionamiento de portador seleccionada.

---

9	<b>APM</b>	<b>CSM(N) a SN:CSF</b>
	<u><b>Información de dirección</b></u>	<u><b>Información de control</b></u>
		<u><b>Información de portador</b></u>
		CCA-ID = 5, Action-ID = Forward Response or Forward Notify, Tunnel Indication = No
		Bearer Service Characteristics, BNC Characteristics BNC-ID: = 3333, BIWFAddr = E1

**Iniciación de flujo de información:** Procesamiento del flujo de información 8.

**Procesamiento tras la recepción:** El SN establece la conexión de portador.

10	<b>Bearer-Setup.Req</b>	<b>SN:BIWF(X) a ACN(E1)</b>
	<u><b>Información de dirección</b></u>	<u><b>Información de control</b></u>
	<u><b>Información de portador</b></u>	
	BIWF Addr = E1,	BCS-ID = "15",
		BNC-ID: = 3333, BNCL-ID = 1004, {BNCL Characteristics}

**Iniciación de flujo de información:** Procesamiento del flujo de información 9.

**Procesamiento tras la recepción:** La función de control de portador seleccionada valida la petición y notifica a su función de control de acceso asociada que se ha establecido un portador entre la BIWF(X) y el ACN(E1) con BNC-ID = 3333. Esto se realiza con el flujo de información 11.

La ACF-E establece la correlación del portador con la información de terminal recibida en el flujo de información 3, ACI. La función de control de acceso asociada establece la correlación de la petición de portador entrante con la petición de llamada entrante utilizando BNC-ID = 3333 y USER ID = 2000. La ACF-E emite una respuesta de notificación a la BCF-E (flujo de información 15) y notifica el establecimiento de portador a la ACF-N (flujo de información 17). Espera la notificación ulterior de cambios del portador.

La BCF-E emite el flujo de información 16 hacia el SN: la BIWF(X) confirmará el establecimiento de portador y completará el establecimiento de portador en la dirección inversa.

16	<b>Bearer-Setup.Connect</b>	<b>BCF-E a SN:BIWF(X)</b>
	<u><b>Información de dirección</b></u>	<u><b>Información de control</b></u>
		<u><b>Información de portador</b></u>
		BCS-ID = "15"
		BNCL-ID = 1004,

**Iniciación de flujo de información:** Procesamiento del flujo de información 10.

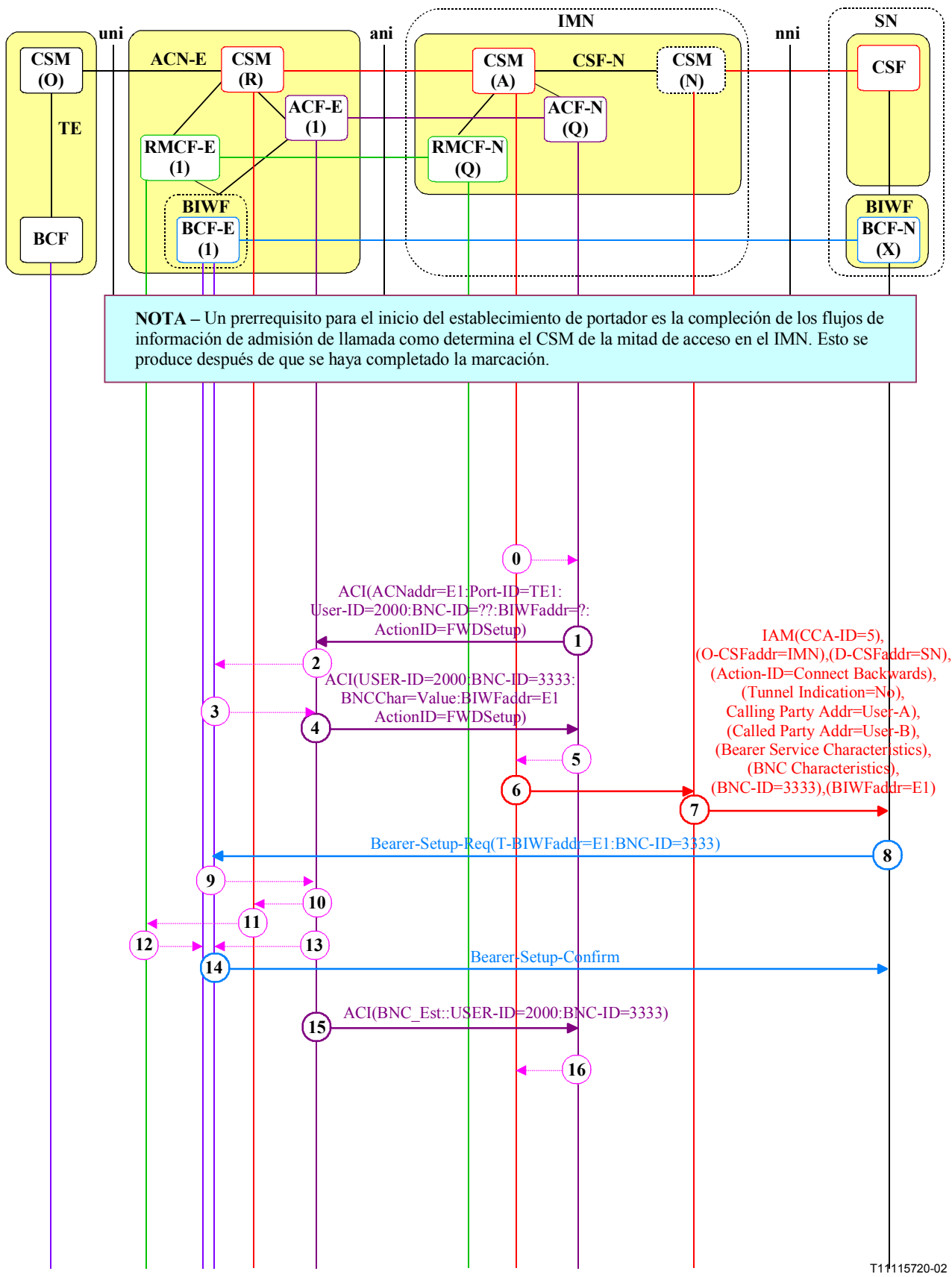
**Procesamiento tras la recepción:** Establecimiento de llamada.

17	<b>ACI (BNC_Established)</b>	<b>ACF-E a ACF-N</b>
	<u><b>Información de dirección</b></u>	<u><b>Información de control</b></u>
		<u><b>Información de portador</b></u>
		ACA-ID = 800, USER-ID = 2000, Port-ID = 20, Connection ID = 200 BNC_Established
		BNC-ID = 3333

**Iniciación de flujo de información:** Procesamiento del flujo de información 11.

**Procesamiento tras la recepción:** Cuando la ACF-N recibe este flujo de información observa que la ACN-E ha confirmado el establecimiento de la BNC. Notifica al CSM(A) con el flujo de información 18.

El CSM(A) en el IMN actualiza el estado de llamada. El CSM(A) intercambia información con el CSM(N) indicando que la conexión está disponible. Empieza a enviar y recibir las señales de control correspondientes hacia/desde el CSM(R), de conformidad con el protocolo de control de llamada que se esté usando.



**Figura 45 – Establecimiento de portador hacia adelante IMN – Origen en el terminal – Independiente del terminal**



### 16.5.3 Establecimiento de portador hacia adelante para llamadas con origen en el terminal – Independiente del terminal

Los flujos de información y las acciones de entidad funcional ilustrados en la figura 45 se describen en los siguientes párrafos numerados. Los flujos de información de establecimiento de portador siguen a los flujos de información de admisión de llamada y preceden a los flujos de información de establecimiento de llamada. La ACI y la información de portador se basan fundamentalmente en la información del APM y del portador del CS-2 BICC. Los flujos de información están preparados para ayudar al desarrollo del protocolo e ilustran una de las muchas implementaciones posibles. Los flujos reales pueden estar sujetos a requisitos nacionales o locales.

---

<b>0</b>	<b>CSM(A) a ACF-N</b>	
<b><u>Información de dirección</u></b>	<b><u>Información de control</u></b>	<b><u>Información de portador</u></b>
ACN Address = E1, Called-Party-Addr = TE1, BIWF Address = ?	USER-ID = 2000, Port-ID = 20, Connection ID = 200, Primitive = Connect Backward	Connection Group = 44 Bearer ServiceCharacteristics BNC Characteristics = value

**Iniciación de flujo de información:** El CSM(N) recibe una petición del terminal para iniciar una conexión de red de acceso. Compleción de los flujos de información de admisión de llamada.

**Procesamiento tras la recepción:** Cuando la ACN-N recibe este flujo de información construye una petición para un BNC-ID y una dirección BIWF. Envía la petición a la ACF-E. La petición también incluye las características de la BNC, la dirección del ACN y el grupo de conexión para su utilización por la BCF-E con el fin de proporcionar información de establecimiento de portador.

---

<b>1</b>	<b>ACI (BNC_Request)</b>	<b>ACF-N a ACF-E</b>	
<b><u>Información de dirección</u></b>	<b><u>Información de control</u></b>	<b><u>Información de portador</u></b>	
ACN Address = E1, Called-Party-Addr = TE1, BIWF Address = ?	ACA-ID = 800, USER-ID = 2000, Port-ID = 20, Connection ID = 200, Primitive = (BNC_Request) Primitive = Connect Forward	BNC-ID = ??? Connection Group = 44 Bearer Service Characteristics BNC Characteristics = value	

**Iniciación de flujo de información:** Procesamiento del flujo de información 0.

**Procesamiento tras la recepción:** Cuando la ACF-E recibe este flujo de información solicita un BNC-ID de la BCF-E y determina una BIWF = E1 a utilizar por la conexión de portador. Puede solicitar la reserva de los recursos necesarios para la conexión en el ACN-E.

La BCF-E de la BIWF determina que ninguna conexión de acceso en reposo cumple los requisitos. Asigna un único BNC-ID de 3333. Construye una respuesta a la ACF-E con los parámetros de red de acceso solicitados. Las características del BNCL de portador contenidas en el flujo de información 4 se determinaron a partir de la información de servicio de portador incluida en el flujo de información 1.

La ACF-E envía una ACI a la ACF-N que incluye BNC-ID = 3333, BIWFaddr = E1 y las características del BNCL.

---

4	<b>ACI (Establish_BNC)</b>	<b>ACF-E a ACF-N</b>
	<b><u>Información de dirección</u></b>	<b><u>Información de control</u></b>
	BIWF Addr = E1	ACA-ID = 800, USER-ID = 2000, Port-ID = 20, Connection ID = 200, Primitive = Establish_BNC
		<b><u>Información de portador</u></b>
		BNC Characteristics = value BNC-ID = 3333 BCNL Characteristics

**Iniciación de flujo de información:** Procesamiento del flujo de información 1.

**Procesamiento tras la recepción:** La ACF-N retransmite la información al CSM(A).

---

6		<b>CSM(A) a CSM(N)</b>
	<b><u>Información de dirección</u></b>	<b><u>Información de control</u></b>
		Action-ID = Connect Backwards, Tunnel Indication = No
		<b><u>Información de portador</u></b>
		Bearer Service Characteristics, BNC Characteristics BNC-ID: = 3333, BIWFAddr = E1

**Iniciación de flujo de información:** Procesamiento del flujo de información 4.

**Procesamiento tras la recepción:** El IMN inicia el flujo de información 7 hacia su CSM par en el SN y solicita una conexión de portador con las características necesarias y BNC-ID = 3333, grupo de conexión = 44, con instrucciones para establecer una BNC. Proporciona las características del BNCL. El IMN espera el flujo de información de compromiso desde la función de interfuncionamiento de portador seleccionada.

---

7	<b>IAM</b>	<b>SN:CSF a CSM(N)</b>
	<b><u>Información de dirección</u></b>	<b><u>Información de control</u></b>
	Calling Party Address = User-A, Called Party Address = User-B, O-CSF Address = IMN, D-CSF Address = SN	CCA-ID = 5, Action-ID = Connect Backwards, Tunnel Indication = No COT on Prev. = 1 or 0 Connection Group = 44 Global Call Ref. = 35
		<b><u>Información de portador</u></b>
		Bearer Service Characteristics, BNC Characteristics BNC-ID: = 3333, BIWF Address = E1

**Iniciación de flujo de información:** Procesamiento del flujo de información 6.

**Procesamiento tras la recepción:** El SN establece la conexión de portador.

---

8	<b>Bearer-Setup-Request</b>	<b>SN:BIWF(X) a ACN(E1)</b>
	<b><u>Información de dirección</u></b>	<b><u>Información de control</u></b>
	ACN Address = E1 BIWF Addr = E1,	BCS-ID = "15",
		<b><u>Información de portador</u></b>
		BNC-ID: = 3333, BNCL-ID = 1004, {BNCL Characteristics}

**Iniciación de flujo de información:** Procesamiento del flujo de información 7.

**Procesamiento tras la recepción:** La función de control de portador seleccionada valida la petición y notifica a su función de control de acceso asociada que se ha establecido un portador entre la BIWF(X) y el ACN(E1) con BNC-ID = 3333. Esto se realiza con el flujo de información 9.

La ACF-E establece la correlación del portador con la información de terminal recibida en el flujo de información 1, ACI. La función de control de acceso asociada establece la relación de la petición de portador entrante con la petición de llamada entrante utilizando USER-ID = 2000. La ACF-E emite una respuesta de notificación a la BCF-E (flujo de información 13) y notifica el

establecimiento de portador a la ACF-N (flujo de información 15). Espera la notificación ulterior de cambios del portador.

La BCF-E emite el flujo de información 14 hacia el SN: la BIWF(X) debe confirmar el establecimiento de portador y completar el establecimiento de portador en la dirección inversa.

---

<b>14</b>	<b>Bearer-Setup-Confirm</b>	<b>BCF-E a SN:BIWF(X)</b>
	<b><u>Información de dirección</u></b>	<b><u>Información de control</u></b>
		<b><u>Información de portador</u></b>
		BCS-ID = "15"
		BNCL-ID = 1004,

**Iniciación de flujo de información:** Procesamiento del flujo de información 10.

**Procesamiento tras la recepción:** Establecimiento de llamada.

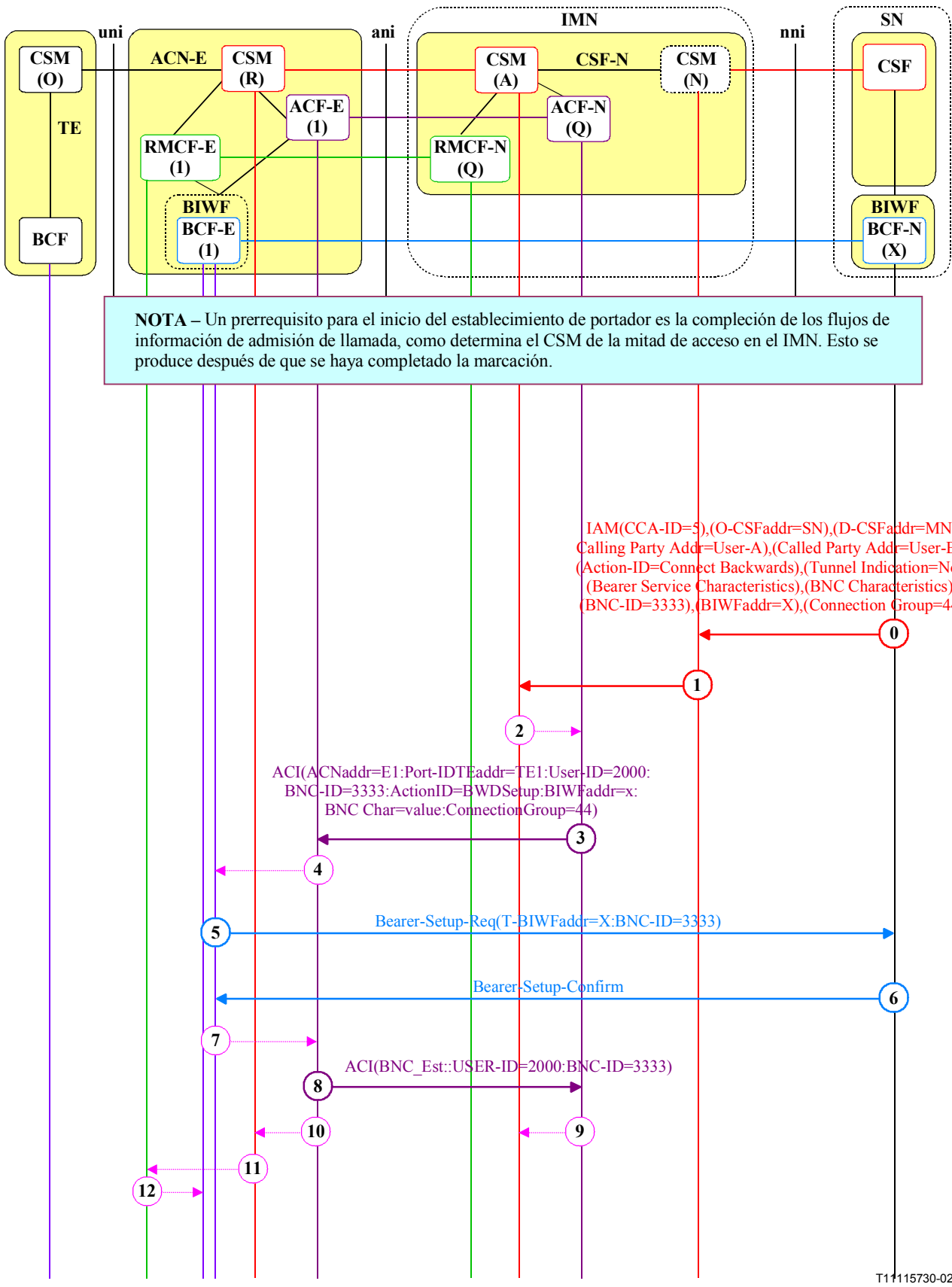
---

<b>15</b>	<b>ACI (BNC_Established)</b>	<b>ACF-E a ACF-N</b>
	<b><u>Información de dirección</u></b>	<b><u>Información de control</u></b>
		<b><u>Información de portador</u></b>
		BNC-ID = 3333
		ACA-ID = 800,
		USER-ID = 2000,
		Port-ID = 20,
		Connection ID = 200
		BNC_Established

**Iniciación de flujo de información:** Procesamiento del flujo de información 9.

**Procesamiento tras la recepción:** Cuando la ACF-N recibe este flujo de información observa que el ACN-E ha confirmado el establecimiento de la BNC. Acusa recibo de la notificación a la BCF-E y notifica al CSM(A) mediante el flujo 16.

El CSM(A) en el IMN actualiza el estado de la llamada. El CSM(A) intercambia información con el CSM(N) indicando que la conexión está disponible. Empieza a enviar y recibir las señales de control correspondientes hacia/desde el CSM(R), de conformidad con el protocolo de control de llamadas que se está usando.



T1115730-02

**Figura 46 – Establecimiento de portador hacia atrás IMN – Origen en la red – Independiente del terminal**

### 16.5.4 Establecimiento de portador hacia atrás para llamadas con origen en la red – Independiente del terminal

Los flujos de información y las acciones de entidad funcional ilustrados en la figura 46 se describen en los siguientes párrafos numerados. Los flujos de información de establecimiento de portador siguen a los flujos de información de admisión de llamada y preceden a los flujos de información de establecimiento de llamada. La ACI y la información de portador se basan fundamentalmente en la información del APM y de portador CS-2 BICC. Los flujos de información están preparados para ayudar al desarrollo del protocolo e ilustran una de las muchas implementaciones posibles. Los flujos reales pueden estar sujetos a requisitos nacionales o locales.

---

<b>0</b>	<b>IAM</b>		<b>SN:CSF a CSM(N)</b>
	<b><u>Información de dirección</u></b>	<b><u>Información de control</u></b>	<b><u>Información de portador</u></b>
	Calling Party Address = User-A, Called Party Address = User-B, O-CSF Address = SN, D-CSF Address = IMN	CCA-ID = 5, Action-ID = Connect Backwards, Tunnel Indication = No COT on Prev. = 0 Connection Group = 44 Global Call Ref. = 35	Bearer Service Characteristics, BNC Characteristics BNC-ID: = 3333, BIWFaddr = X

**Iniciación de flujo de información:** El CSM(N) recibe una petición de la red para iniciar una conexión de red de acceso.

**Procesamiento tras la recepción:** Cuando el CSM(N) recibe el **flujo de información 0** retransmite la información al CSM(A).

---

<b>1</b>			<b>CSM(N) a CSM(A)</b>
	<b><u>Información de dirección</u></b>	<b><u>Información de control</u></b>	<b><u>Información de portador</u></b>
			Bearer Service Characteristics, BNC Characteristics BNC-ID: = 3333, BIWFaddr = X

**Iniciación de flujo de información:** Procesamiento del flujo de información 0.

**Procesamiento tras la recepción:** Cuando el CSM(A) recibe el **flujo de información 1** retransmite la información a la ACF-N. Cuando la ACF-N recibe este flujo de información emite el flujo de información 4 hacia la ACN(E1) de terminación seleccionada. Se insertan USER-ID = 2000 y BNC-ID = 3333, BIWFaddr = X, Teaddr = TE1, incluidos el puerto y el canal, en la ACI para su asociación entre el canal y el portador en el ACN(E1). Espera confirmación de la conexión de acceso de portador proveniente del ACN-E.

---

<b>3</b>	<b>ACI (Establish_BNC)</b>		<b>ACF-N a ACF-E</b>
	<b><u>Información de dirección</u></b>	<b><u>Información de control</u></b>	<b><u>Información de portador</u></b>
	(ACN Address) = E1, (Called-Party-Addr) = TE1, BIWF Address = x	ACA-ID = 800, USER-ID = 2000, Port-ID = 20, Connection ID = 200 Primitive = Establish_BNC Primitive = Connect Backwards	BNC-ID = 3333 Connection Group = 44 Bearer Service Characteristics BNC Characteristics

**Iniciación de flujo de información:** Procesamiento del flujo de información 1.

**Procesamiento tras la recepción:** Cuando la ACF-E recibe este flujo de información observa una conexión pendiente para el TE1. Solicita la reserva de la terminación al TE1 en el ACN-E. Solicita entonces a la BCF-E que inicie una conexión con los parámetros suministrados por el SN distante en el flujo 0.

El nodo de acceso valida la petición y determina la ruta y la facilidad de transporte de acceso utilizada para transportar la nueva conexión de acceso entre la BIWF(X) y el ACN(E1). La BCF-E inicia una conexión de portador de acceso con los parámetros suministrados en el flujo de información 3 y selecciona un portador basándose en el grupo de conexión 44. El BNC-ID = 3333 se transmite a través de la conexión de acceso de portador para su asociación con la llamada en la BIWF(X).

---

<b>5</b>	<b>Bearer-Setup-Request</b>	<b>ACN(E1) a SN:BIWF(X)</b>
	<b><u>Información de dirección</u></b>	<b><u>Información de control</u></b>
	BIWF Addr = x	BCS-ID = "15",
		<b><u>Información de portador</u></b>
		BNC-ID: = 3333, BNCL-ID = 1004, {BNCL characteristics},

**Iniciación de flujo de información:** Procesamiento del flujo de información 3.

**Procesamiento tras la recepción:** La función de control de portador seleccionada valida la petición y notifica a su función de servicio de llamada asociada que se ha establecido un portador entre el ACN-E y el SN con un BNC-ID = 3333. La BIWF(X) inicia el flujo 6 confirmando el establecimiento de portador.

---

<b>6</b>	<b>Bearer-Setup.Confirm</b>	<b>SN:BIWF(X) a ACN(E1)</b>
	<b><u>Información de dirección</u></b>	<b><u>Información de control</u></b>
		BCS-ID = "15"
		<b><u>Información de portador</u></b>
		BNCL-ID = 1004,

**Iniciación de flujo de información:** Procesamiento del flujo de información 5.

**Procesamiento tras la recepción:** La BCF-E registra el establecimiento de la conexión de acceso y notifica a su función de control de acceso asociada que la petición de establecimiento de portador se ha completado y que se ha establecido la BNC.

El ACN-E notifica a la ACF-N que se ha establecido la BNC en un mensaje ACI (la nueva conexión de red de acceso al terminal no es de corte completo).

---

<b>8</b>	<b>ACI(BNC_Established)</b>	<b>ACF-E a ACF-N</b>
	<b><u>Información de dirección</u></b>	<b><u>Información de control</u></b>
		ACA-ID = 800, USER-ID = 2000, Port-ID = 20, Connection ID = 200 BNC_Established
		<b><u>Información de portador</u></b>
		BNC-ID = 3333

**Iniciación de flujo de información:** Procesamiento del flujo de información 6.

**Procesamiento tras la recepción:** Cuando la ACF-N recibe este flujo de información observa que el ACN-E ha confirmado el establecimiento de la BNC. Lo notifica al CSM(A) en el IMN.

---

## 16.6 Establecimiento de llamada

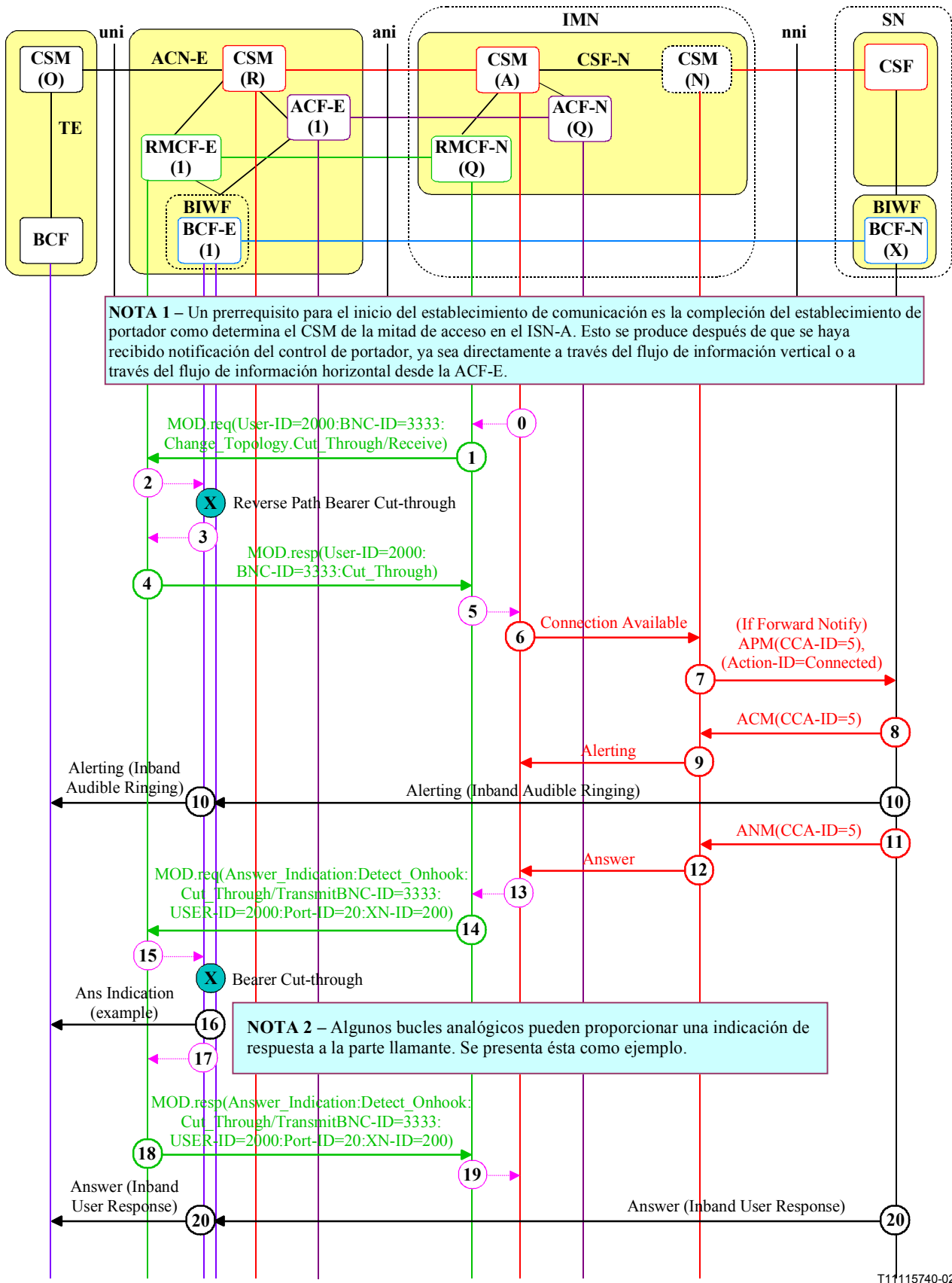


Figura 47 – Establecimiento de llamada IMN – Origen en el terminal – Basado en estímulos

### 16.6.1 Establecimiento de llamada – Origen en el terminal – Basado en estímulos

Los flujos de información y las acciones de entidad funcional ilustrados en la figura 47 se describen en los siguientes párrafos numerados. Los flujos de información de establecimiento de llamada siguen a los flujos de información de establecimiento de portador y terminan cuando la llamada está conectada. Los bucles analógicos varían según los tipos y secuencias de las señales utilizadas para la admisión de llamada y el establecimiento de llamada. Los flujos de información están preparados para ayudar al desarrollo del protocolo e ilustran una de las muchas implementaciones posibles. Los flujos reales pueden estar sujetos a requisitos nacionales o locales.

---

0	CSM(A) a RMCF-N		
	<u>Información de dirección</u>	<u>Información de control</u>	<u>Información de portador</u>

**Iniciación de flujo de información:** Se notifica al CSM(A) el establecimiento de la BNC.

**Procesamiento tras la recepción:** El CSM(A) solicita el corte completo del trayecto inverso en el ACN.

---

1	MODIFY.req (Change_Topology)(Cut_Through/Receive)		RMCF-N a RMCF-E
	<u>Información de dirección</u>	<u>Información de control</u>	<u>Información de portador</u>
		USER-ID = 2000, Port-ID = 20, Connection ID = 200 ContextID = new Primitive = Change_Topology Primitive = Cut_Through/Receive	BNC-ID = 3333

**Iniciación de flujo de información:** Procesamiento del flujo de información 0.

NOTA – El corte completo de portador en la dirección inversa (recepción para el llamante originario) puede ser necesaria antes de que se reciba ALERTING para transmitir el tono de llamada audible desde el terminal de destino al terminal de origen. El corte completo de portador en la dirección hacia adelante se retendrá hasta la recepción de un mensaje ANSWER.

**Procesamiento tras la recepción:** La BIWF corta la nueva conexión de red de acceso en la dirección de recepción y junta las terminaciones en el ACN-E asociadas tanto con la RMCF-E(1) como con la ACF-E(1). Responde al CSM(A) que se ha completado el corte completo.

---

4	MODIFY.resp		RMCF-E a RMCF-N
	<u>Información de dirección</u>	<u>Información de control</u>	<u>Información de portador</u>
		USER-ID = 2000, Port-ID = 20, Connection ID = 200 ContextID = new Primitive = Change_Topology, Primitive = Cut_Through/Receive	BNC-ID = 3333

**Iniciación de flujo de información:** Procesamiento del flujo de información 1.

**Procesamiento tras la recepción:** Cuando el CSM(A) recibe este flujo de información responde al CSM(N) que la conexión está disponible.



---

6	Connection Available	CSM(A) a CSM(N)	
	<u>Información de dirección</u>	<u>Información de control</u>	<u>Información de portador</u>

**Iniciación de flujo de información:** Procesamiento del flujo de información 4.

**Procesamiento tras la recepción:** El CSM(A) puede asociar los contextos de llamada de origen y de terminación en el IMN.

---

7	APM	CSM(N) a SN:CSF	
	<u>Información de dirección</u>	<u>Información de control</u>	<u>Información de portador</u>

**Iniciación de flujo de información:** Procesamiento del flujo de información 6 y modo de respuesta = notificación hacia adelante.

**Procesamiento tras la recepción:** Se procede a la llamada en el SN.

---

8	ACM	SN:CSF a CSM(N)	
	<u>Información de dirección</u>	<u>Información de control</u>	<u>Información de portador</u>

**Iniciación de flujo de información:** Se recibió la alerta o el ACM del nodo ulterior.

---

9	Alerting	CSM(N) a CSM(A)	
	<u>Información de dirección</u>	<u>Información de control</u>	<u>Información de portador</u>
		Off-hook (If In-band)	In-band Audible Ringing

**Iniciación de flujo de información:** Se recibió de la red la señal de alerta.

**Procesamiento tras la recepción:** El CSM(A) permite que se pase esta alerta a través del trayecto de portador. Espera instrucciones ulteriores del CSM(N), del CSM(R) o de la ACF-N.

---

10	Alerting	terminating network a TE	
	<u>Información de dirección</u>	<u>Información de control</u>	<u>Información de portador</u>
		Off-hook (If In-band)	In-band Audible Ringing

**Iniciación de flujo de información:** La señal de alerta se pasa desde el destino llamado o la red de terminación.

**Procesamiento tras la recepción:** La parte llamante espera respuesta.

---

11	ANM	SN:CSF a CSM(N)	
	<u>Información de dirección</u>	<u>Información de control</u>	<u>Información de portador</u>

**Iniciación de flujo de información:** La parte llamada respondió a la llamada.

---

12	<b>Answer</b>	<b>CSM(N) a CSM(A)</b>
	<u>Información de dirección</u>	<u>Información de control</u>
		<u>Información de portador</u>
		Off-hook (If In-band)

**Iniciación de flujo de información:** La red envía una indicación de respuesta.

**Procesamiento tras la recepción:** El CSM(A) solicita el corte del trayecto de transmisión y permite que se pase información dentro de la banda a través del trayecto de portador. Espera instrucciones ulteriores del CSM(N), del CSM(R) o de la ACF-N.

---

14	<b>MODIFY.req (Cut_Through/Transmit) (Insert_Answer Indication)(Detect_On-hook)</b>	<b>RMCF-N a RMCF-E</b>
	<u>Información de dirección</u>	<u>Información de control</u>
		<u>Información de portador</u>
		BNC-ID = 3333
		USER-ID = 2000, Port-ID = 20, Connection ID = 200 ContextID = new Primitive = Cut_Through/Transmit Primitive = Insert_Answer Indication), Primitive = Detect_On-hook

**Iniciación de flujo de información:** Procesamiento del flujo de información 12.

**Procesamiento tras la recepción:** La BIWF realiza un corte completo de la nueva conexión de red de acceso en el sentido de transmisión y une las terminaciones en el ACN-E asociado con la RMCF-E(1) y la ACF-E(1). Responde al CSM(A) que se ha completado el corte completo. El ACN-E puede enviar una indicación de respuesta al equipo terminal o puede aplicar la indicación dentro del puerto servidor del terminal. Supervisa el estado de colgado desde el terminal y envía una respuesta a la ACF-N.

---

16	<b>Answer Indication</b>	<b>CSM(R) a TE</b>
	<u>Información de dirección</u>	<u>Información de control</u>
		<u>Información de portador</u>
		Off-hook

**Iniciación de flujo de información:** Procesamiento del flujo de información 14.

**Procesamiento tras la recepción:** El equipo terminal puede suministrar una indicación de respuesta a la parte llamante.

---

18	<b>MODIFY.resp</b>	<b>RMCF-E a RMCF-N</b>
	<u>Información de dirección</u>	<u>Información de control</u>
		<u>Información de portador</u>
		BNC-ID = 3333
		USER-ID = 2000, Port-ID = 20, Connection ID = 200 Primitive = Cut_Through/Transmit Primitive = Insert_Answer Indication), Primitive = Detect_On-hook

**Iniciación de flujo de información:** Procesamiento del flujo de información 14.

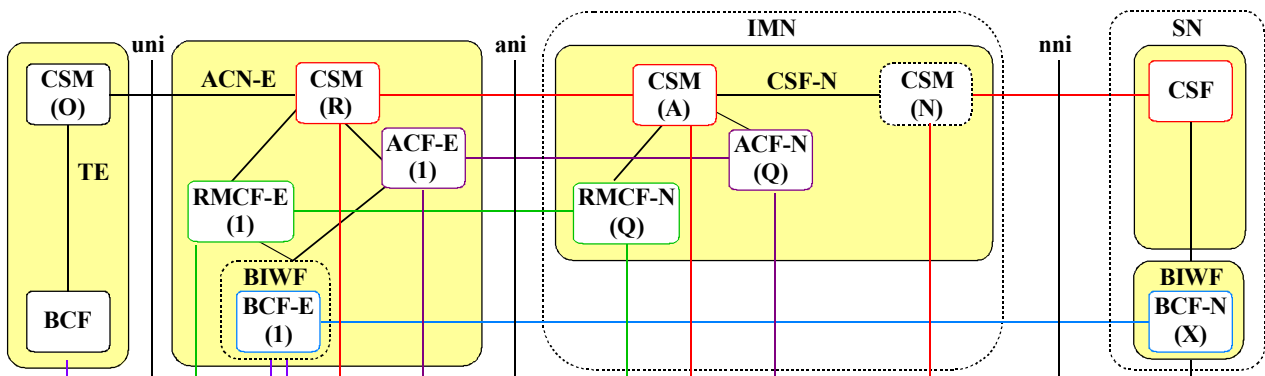
**Procesamiento tras la recepción:** Cuando el CSM(A) recibe este flujo de información completa la conexión de la llamada a través de la red de acceso, si es preciso. Instruye al ACN-E para que supervise la liberación de llamada (colgado). El IMN espera las indicaciones de liberación de llamada desde el TE o la red.

Información de direcciónInformación de controlInformación de portador

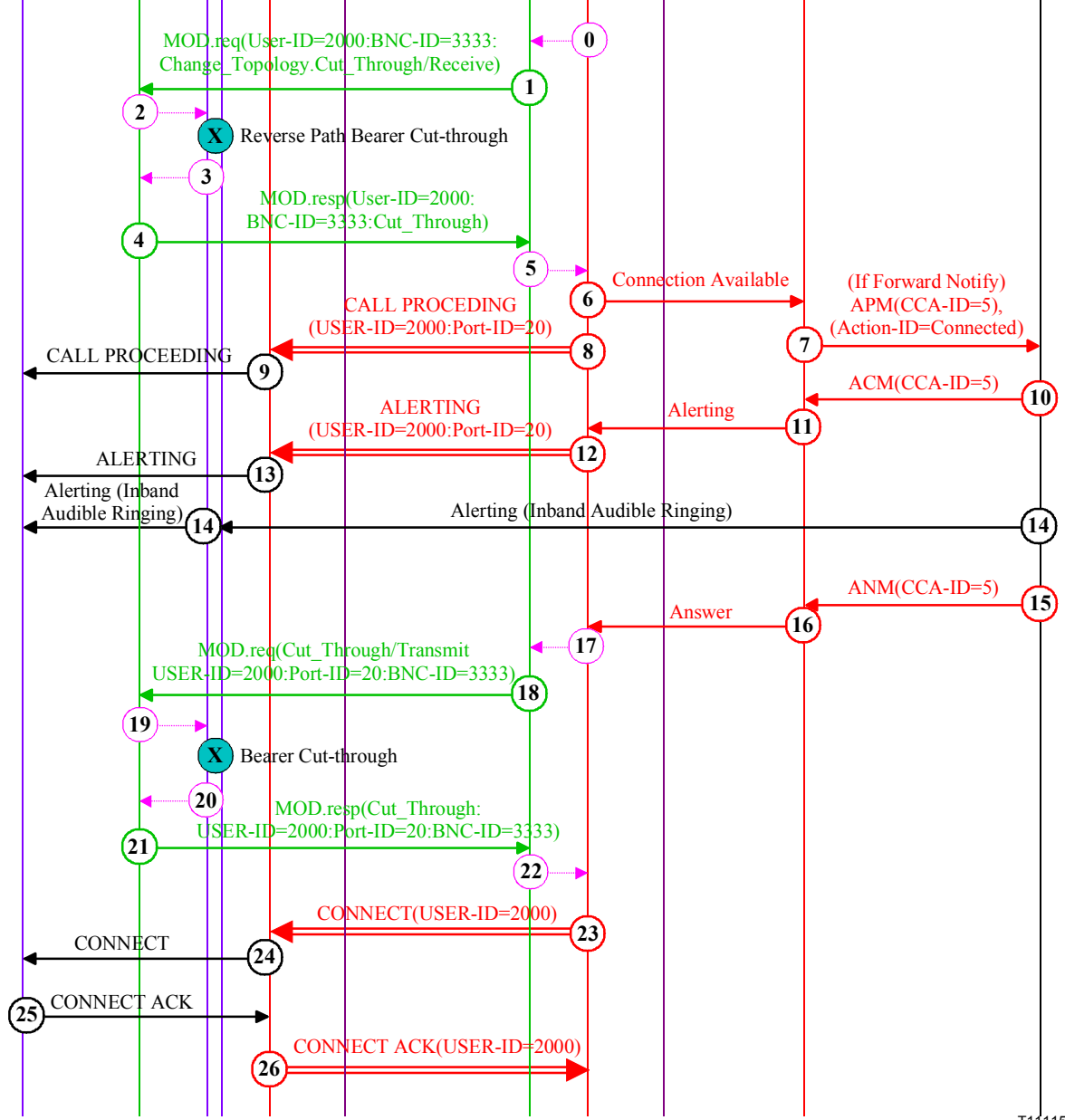
Off-hook (If In-band)

**Iniciación de flujo de información:** El usuario en el destino responde a la señal de alerta.

**Procesamiento tras la recepción:** El CSM(R) permite que se pase la información en la banda a través del trayecto de portador en ambos sentidos. Espera instrucciones ulteriores del CSM(A), del TE o de la ACF-E.



**NOTA** – Un prerequisite para el inicio del establecimiento de comunicación es la compleción del establecimiento de portador como determina el CSM de la mitad de acceso en el ISN-A. Esto se produce después de que se haya recibido notificación del control de portador, ya sea directamente a través del flujo de información vertical o a través del flujo de información horizontal desde la ACF-E.



T11115750-02

**Figura 48 – Establecimiento de llamada IMN – Origen en el terminal – Basado en funciones**

## 16.6.2 Establecimiento de llamada – Origen en el terminal – Basado en funciones

Los flujos de información y las acciones de entidad funcional ilustrados en la figura 48 se describen en los siguientes párrafos numerados. Los flujos de información de establecimiento de llamada siguen a los flujos de información de establecimiento de portador y terminan cuando la llamada está conectada. Los flujos de información están preparados para ayudar al desarrollo del protocolo e ilustran una de las muchas implementaciones posibles. Los flujos reales pueden estar sujetos a requisitos nacionales o locales.

---

0	IMN:CSM(A) a RMCF-N		
<u>Información de dirección</u>	<u>Información de control</u>	<u>Información de portador</u>	

**Iniciación de flujo de información:** Se notifica el establecimiento de la BNC al CSM(A).

**Procesamiento tras la recepción:** El CSM(A) solicita el corte completo del trayecto inverso en el ACN.

---

1	MODIFY.req (Change_Topology)(Cut_Through/Receive)	RMCF-N a RMCF-E	
<u>Información de dirección</u>	<u>Información de control</u>	<u>Información de portador</u>	
	USER-ID = 2000, Port-ID = 20, Connection ID = 200 ContextID = new Primitive = Change_Topology Primitive = Cut_Through/Receive	BNC-ID = 3333	

**Iniciación de flujo de información:** Procesamiento del flujo de información 0.

NOTA – El corte completo de portador en el sentido inverso (de recepción para el llamante originario) puede ser necesario antes de que se reciba ALERTING para transmitir el tono de llamada audible desde el terminal de destino al terminal de origen. El corte completo de portador en el sentido hacia adelante será retenido hasta la recepción de un mensaje ANSWER.

**Procesamiento tras la recepción:** La BIWF corta la nueva conexión de red de acceso en el sentido de recepción y une las terminaciones en el ACN-E asociadas con la RMCF-E(1) y la ACF-E(1). Responde al CSM(A) que se ha completado el corte completo.

---

4	MODIFY.resp	RMCF-E a RMCF-N	
<u>Información de dirección</u>	<u>Información de control</u>	<u>Información de portador</u>	
	USER-ID = 2000, Port-ID = 20, Connection ID = 200 ContextID = new Primitive = Change_Topology, Primitive = Cut_Through/Receive	BNC-ID = 3333	

**Iniciación de flujo de información:** Procesamiento del flujo de información 1.

**Procesamiento tras la recepción:** Cuando el CSM(A) recibe este flujo de información responde al CSM(N) que la conexión está disponible.

---

6	Connection Available	CSM(A) a CSM(N)	
<u>Información de dirección</u>	<u>Información de control</u>	<u>Información de portador</u>	

**Iniciación de flujo de información:** Procesamiento del flujo de información 4.

**Procesamiento tras la recepción:** El CSM(A) puede asociar los contextos de llamada de origen y de terminación en el IMN.

---

7	<b>APM</b>	<b>CSM(N) a SN:CSF</b>
	<u>Información de dirección</u>	<u>Información de control</u>
		<u>Información de portador</u>
		CCA-ID = 5 Action-ID = Connected

**Iniciación de flujo de información:** Procesamiento del flujo de información 6 y modo de respuesta = notificación hacia adelante.

**Procesamiento tras la recepción:** Se procede a la llamada en el SN.

---

8	<b>CALL PROCEEDING</b>	<b>CSM(A) a CSM(R)</b>
	<u>Información de dirección</u>	<u>Información de control</u>
		<u>Información de portador</u>
		USER-ID = 2000, Port-ID = 20

**Iniciación de flujo de información:** Procesamiento del flujo de información 6.

**Procesamiento tras la recepción:** El CSM(R) retransmite el mensaje CALL PROCEEDING al equipo terminal. Este indica que el procesamiento de la llamada ha recibido la información de dirección completa y que no aceptará más.

---

9	<b>CALL PROCEEDING</b>	<b>CSM(R) a TE</b>
	<u>Información de dirección</u>	<u>Información de control</u>
		<u>Información de portador</u>
		Local Call Reference

**Iniciación de flujo de información:** Procesamiento del flujo de información 8.

**Procesamiento tras la recepción:** El equipo terminal deberá finalizar la información de dirección. Espera la indicación de alerta desde la dirección de destino.

---

10	<b>ACM</b>	<b>SN:CSF a CSM(N)</b>
	<u>Información de dirección</u>	<u>Información de control</u>
		<u>Información de portador</u>
		CCA-ID = 5

**Iniciación de flujo de información:** Se recibió la alerta o el ACM desde el nodo ulterior.

---

11	<b>Alerting</b>	<b>CSM(N) a CSM(A)</b>
	<u>Información de dirección</u>	<u>Información de control</u>
		<u>Información de portador</u>
		Off-hook (If In-band) In-band Audible Ringing

**Iniciación de flujo de información:** Se recibe de la red la señal de alerta.

**Procesamiento tras la recepción:** El CSM(A) envía la alerta al CSM(R). Espera instrucciones ulteriores del CSM(N), del CSM(R) o de la ACF-N.

---

12	<b>ALERTING</b>	<b>CSM(A) a CSM(R)</b>
	<u>Información de dirección</u>	<u>Información de control</u>
		<u>Información de portador</u>
		USER-ID = 2000, Port-ID = 20

**Iniciación de flujo de información:** Procesamiento del flujo de información 11.

**Procesamiento tras la recepción:** El CSM(R) retransmite el mensaje al TE. Espera instrucciones ulteriores desde el CSM(A), el TE o la ACF-E.

---

13	<b>ALERTING</b>	<b>CSM(R) a TE</b>
	<u>Información de dirección</u>	<u>Información de control</u> Local Call Reference
		<u>Información de portador</u>

**Iniciación de flujo de información:** Procesamiento del flujo de información 7.

**Procesamiento tras la recepción:** El TE espera un mensaje CONNECT.

---

14	<b>Alerting</b>	<b>terminating network a TE</b>
	<u>Información de dirección</u>	<u>Información de control</u> Off-hook (If In-band)
		<u>Información de portador</u> In-band Audible Ringing

**Iniciación de flujo de información:** La señal de alerta se pasa desde el destino llamado o desde la red de terminación.

**Procesamiento tras la recepción:** La parte llamante espera respuesta.

---

15	<b>ANM</b>	<b>SN:CSF a CSM(N)</b>
	<u>Información de dirección</u>	<u>Información de control</u> CCA-ID = 5
		<u>Información de portador</u>

**Iniciación de flujo de información:** La parte llamada respondió a la llamada.

---

16	<b>Answer</b>	<b>IMN:CSM(N) a CSM(A)</b>
	<u>Información de dirección</u>	<u>Información de control</u> Off-hook (If In-band)
		<u>Información de portador</u>

**Iniciación de flujo de información:** La red envía una indicación de respuesta.

**Procesamiento tras la recepción:** El CSM(A) solicita el corte completo del trayecto de transmisión y permite que se pase la información en la banda a través del trayecto de portador. Espera instrucciones ulteriores del CSM(N), el CSM(R) o la ACF-N.

---

18	<b>MODIFY.req (Cut_Through/Transmit)</b>	<b>RMCF-N a RMCF-E</b>
	<u>Información de dirección</u>	<u>Información de control</u> USER-ID = 2000, Port-ID = 20, Connection ID = 200 ContextID = new Primitive = Cut_Through/Transmit
		<u>Información de portador</u> BNC-ID = 3333

**Iniciación de flujo de información:** Procesamiento del flujo de información 16.

**Procesamiento tras la recepción:** La BIWF corta la nueva conexión de red de acceso en el sentido de transmisión y une las terminaciones en el ACN-E asociadas con la RMCF-E(1) y la ACF-E(1). Responde al CSM(A) que se ha completado el corte completo.

---

21	<b>MODIFY.resp</b>	<b>RMCF-E a RMCF-N</b>
<u><b>Información de dirección</b></u>	<u><b>Información de control</b></u>	<u><b>Información de portador</b></u>
	USER-ID = 2000, Port-ID = 20, Connection ID = 200 Primitive = Cut_Through/Transmit	BNC-ID = 3333

**Iniciación de flujo de información:** Procesamiento del flujo de información 18.

**Procesamiento tras la recepción:** Cuando el CSM(A) recibe este flujo de información completa la conexión de la llamada a través de la red de acceso, si es preciso. Instruye al ACN-E para que supervise la liberación de llamada (colgado). El IMN espera indicaciones de liberación de llamada desde el TE o la red.

23	<b>CONNECT</b>	<b>CSM(A) a CSM(R)</b>
<u><b>Información de dirección</b></u>	<u><b>Información de control</b></u>	<u><b>Información de portador</b></u>
	USER-ID = 2000, Port-ID = 20	

**Iniciación de flujo de información:** Procesamiento del flujo de información 21.

**Procesamiento tras la recepción:** El CSM(R) retransmite el mensaje al TE. Espera instrucciones ulteriores del CSM(A), el TE o la ACF-E.

24	<b>CONNECT</b>	<b>CSM(R) a TE</b>
<u><b>Información de dirección</b></u>	<u><b>Información de control</b></u>	<u><b>Información de portador</b></u>
	Local Call Reference	

**Iniciación de flujo de información:** Procesamiento del flujo de información 23.

**Procesamiento tras la recepción:** El TE servidor de una interfaz RDSI o RDSI-BA puede responder con CONNECT ACKNOWLEDGE para confirmar la conexión.

25	<b>CONNECT ACKNOWLEDGE</b>	<b>TE a CSM(R)</b>
<u><b>Información de dirección</b></u>	<u><b>Información de control</b></u>	<u><b>Información de portador</b></u>
	Local Call Reference	

**Iniciación de flujo de información:** Procesamiento del flujo de información 24.

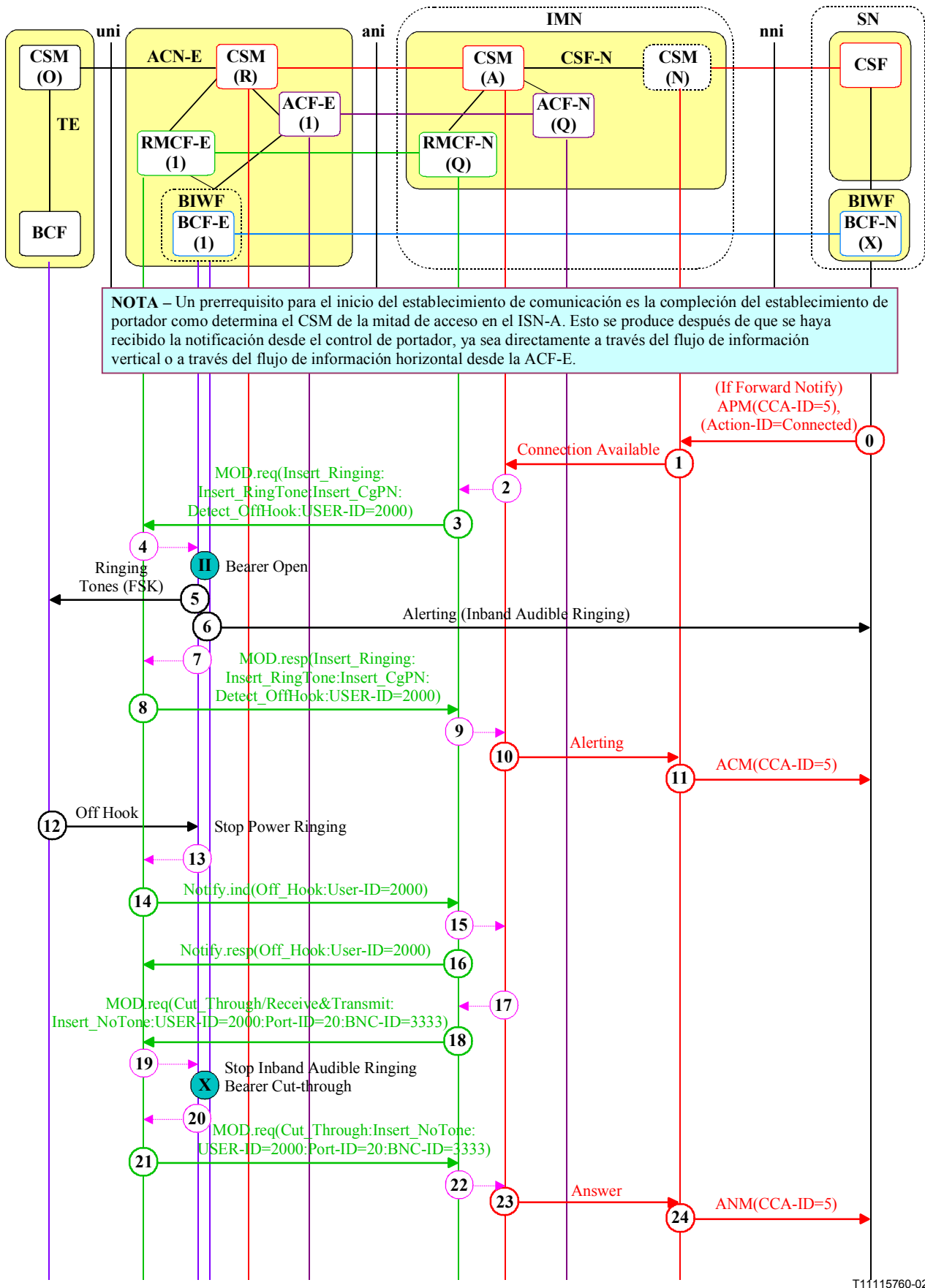
**Procesamiento tras la recepción:** El CSM(R) inserta o adjunta USER-ID = 2000 o retransmite este mensaje al CSM(A).

26	<b>CONNECT ACKNOWLEDGE</b>	<b>CSM(R) a CSM(A)</b>
<u><b>Información de dirección</b></u>	<u><b>Información de control</b></u>	<u><b>Información de portador</b></u>
	USER-ID = 2000, Port-ID = 20	

**Iniciación de flujo de información:** Procesamiento del flujo de información 25.

**Procesamiento tras la recepción:** El CSM(A) registra la respuesta.





T11115760-02

**Figura 49 – Establecimiento de llamada IMN – Origen en la red – Basada en estímulos**

### 16.6.3 Establecimiento de llamada – Origen en la red – Basada en estímulos

Los flujos de información y las acciones de entidad funcional ilustrados en la figura 49 se describen en los siguientes párrafos numerados. Los flujos de información de establecimiento de llamada siguen a los flujos de información de establecimiento de portador y terminan cuando la llamada está conectada. Los bucles analógicos varían según los tipos y las secuencias de las señales utilizadas para la admisión de llamada y el establecimiento de llamada. Los flujos de información están preparados para ayudar al desarrollo del protocolo e ilustran una de las muchas implementaciones posibles. Los flujos reales pueden estar sujetos a requisitos nacionales o locales.

---

<b>0</b>	<b>APM</b>	<b>SN:CSF a CSM(N)</b>	
	<b><u>Información de dirección</u></b>	<b><u>Información de control</u></b>	<b><u>Información de portador</u></b>
		CCA-ID = 5 Action-ID = Connected	

**Iniciación de flujo de información:** Recepción de información de que la conexión de red y el modo respuesta = notificación hacia adelante.

**Procesamiento tras la recepción:** Emite el flujo de información 1.

---

<b>1</b>	<b>Connection Available</b>	<b>CSM(N) a CSM(A)</b>	
	<b><u>Información de dirección</u></b>	<b><u>Información de control</u></b>	<b><u>Información de portador</u></b>

**Iniciación de flujo de información:** Recepción de información de que se ha establecido la conexión de red.

**Procesamiento tras la recepción:** El CSM(A) inicia el flujo 4 emitiendo señales de bucle al ACN-E. Espera instrucciones ulteriores del CSM(R), el CSM(N) o la ACF-N.

---

<b>3</b>	<b>MOD.req (Insert_Ringing)(Insert_RingTone)(Detect_OffHook)</b>		<b>RMCF-N a RMCF-E</b>
	<b><u>Información de dirección</u></b>	<b><u>Información de control</u></b>	<b><u>Información de portador</u></b>
	(ACN Address) = E1,	USER-ID = 2000, Port-ID = 20, Connection ID = 200 Primitive = Insert_Ringing, Primitive = Insert_RingTone, Primitive = Detect_OffHook	

**Iniciación de flujo de información:** Procesamiento del flujo de información 1.

**Procesamiento tras la recepción:** La RMCF del ACN-E pasa instrucciones a la BIWF para que inserte la cadencia de tonos de llamada en la terminación de bucle analógico (flujo de información 5) e inicia el tono de llamada audible dentro de la banda al trayecto de portador inverso (flujo de información 11). Espera la señal de descolgado o la respuesta.

NOTA – Cuando se aplica el tono de llamada a un bucle analógico, la interfaz del terminal y la fuente del tono de llamada tienen que estar desconectados de la terminación de portador asociada hasta que se reciba el retorno del tono de llamada. El corte completo del trayecto de portador de acceso a la interfaz del terminal tanto en el sentido hacia adelante como hacia atrás se logra en el ACN-E de terminación al recibir el retorno del tono de llamada desde el destino llamado.

---

<b>5</b>	<b>Ringling</b>	<b>ACN-E a TE</b>	
	<b><u>Información de dirección</u></b>	<b><u>Información de control</u></b>	<b><u>Información de portador</u></b>

**Iniciación de flujo de información:** Procesamiento del flujo de información 3.

**Procesamiento tras la recepción:**

---

6	<b>Inband Ringing</b>	<b>ACN-E a calling party</b>
	<u><b>Información de dirección</b></u>	<u><b>Información de control</b></u>
		<u><b>Información de portador</b></u>
		Off-hook (If In-band)
		In-band Audible Ringing

**Iniciación de flujo de información:** Flujo de información 3.

**Procesamiento tras la recepción:** La parte llamante espera respuesta.

---

8	<b>MOD.resp (Insert_Ringing)(Insert_RingTone)(Detect_OffHook)</b>	<b>RMCF-E a RMCF-N</b>
	<u><b>Información de dirección</b></u>	<u><b>Información de control</b></u>
		<u><b>Información de portador</b></u>
		USER-ID = 2000, Port-ID = 20, Connection ID = 200 Primitive = Insert_Ringing, Primitive = Insert_RingTone, Primitive = Detect_OffHook

**Iniciación de flujo de información:** Procesamiento del flujo de información 4.

**Procesamiento tras la recepción:** La RMCF-N espera instrucciones ulteriores. El CSM(A) envía un indicador de alerta al CSM(N).

---

10	<b>Alerting</b>	<b>CSM(A) a CSM(N)</b>
	<u><b>Información de dirección</b></u>	<u><b>Información de control</b></u>
		<u><b>Información de portador</b></u>
		In-band Audible Ringing

**Iniciación de flujo de información:** Procesamiento del flujo de información 9.

---

11	<b>ACM</b>	<b>CSM(N) a SN:CSF</b>
	<u><b>Información de dirección</b></u>	<u><b>Información de control</b></u>
		<u><b>Información de portador</b></u>
		CCA-ID = 5 In-band Audible Ringing

**Iniciación de flujo de información:** Procesamiento del flujo de información 10.

---

12	<b>Off Hook</b>	<b>TE a ACN-E</b>
	<u><b>Información de dirección</b></u>	<u><b>Información de control</b></u>
		<u><b>Información de portador</b></u>
		Off-hook

**Iniciación de flujo de información:** La parte llamada responde al teléfono.

**Procesamiento tras la recepción:** El ACN-E suprime inmediatamente la alimentación al tono de llamada si está aplicado al bucle. La RMCF-E genera un mensaje de notificación a la RMCF-N indicando que el usuario ha respondido.

---

14	<b>NOTIFY.ind(Off_Hook)</b>	<b>RMCF-E a RMCF-N</b>
	<u><b>Información de dirección</b></u>	<u><b>Información de control</b></u>
		<u><b>Información de portador</b></u>
	(ACN Address) = E1	USER-ID = 2000, Port-ID = 20, Connection ID = 200 Primitive = Off_Hook

**Iniciación de flujo de información:** Procesamiento del flujo de información 12.

**Procesamiento tras la recepción:** Cuando la RMCF-N recibe este flujo de información envía primitivas al CSM(A) indicando el cambio de estado del ACN-E. El CSM(A) instruye a la BIWF del ACN-E para que corte la llamada en ambos sentidos.

<b>16</b>	<b>NOTIFY.resp(Off_Hook)</b>	<b>RMCF-N a RMCF-E</b>
	<u><b>Información de dirección</b></u>	<u><b>Información de control</b></u>
	(ACN Address) = E1	USER-ID = 2000, Primitive = Off_Hook
		<u><b>Información de portador</b></u>

**Iniciación de flujo de información:** Procesamiento del flujo de información 14.

**Procesamiento tras la recepción:** La RMCF del ACN-E espera instrucciones posteriores.

<b>18</b>	<b>MOD.req(Insert_NoTone)(Cut_Through)</b>	<b>RMCF-N a RMCF-E</b>
	<u><b>Información de dirección</b></u>	<u><b>Información de control</b></u>
		USER-ID = 2000, Port-ID = 20, Connection ID = 200 Primitive = Insert No Tone Primitive = Cut_Through/Transmit Primitive = Cut_Through/Receive
		<u><b>Información de portador</b></u>
		BNC-ID = 3333

**Iniciación de flujo de información:** Procesamiento del flujo de información 14.

**Procesamiento tras la recepción:** La BIWF(E1) suprime el tono de llamada, corta el portador en ambos sentidos y responde al CSM(A).

<b>21</b>	<b>MOD.resp(Insert_NoTone)(Cut_Through)</b>	<b>RMCF-E a RMCF-N</b>
	<u><b>Información de dirección</b></u>	<u><b>Información de control</b></u>
		USER-ID: = 2000, Port-ID = 20, Connection ID = 200 Primitive = Insert No Tone Primitive = Cut_Through/Transmit Primitive = Cut_Through/Receive
		<u><b>Información de portador</b></u>
		BNC-ID = 3333

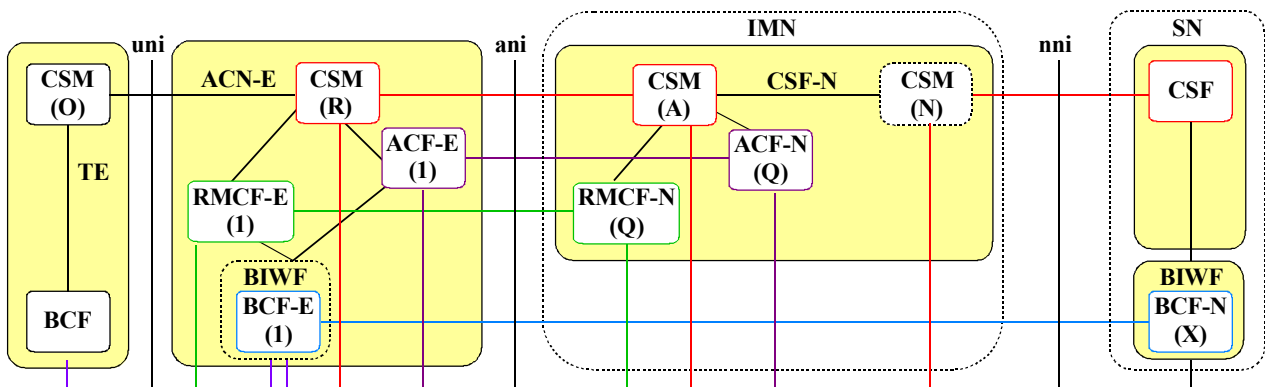
**Iniciación de flujo de información:** Procesamiento del flujo de información 18.

**Procesamiento tras la recepción:** Cuando el CSM(A) recibe este flujo de información actualiza el estado de llamada y espera notificaciones posteriores. Envía una indicación de respuesta en el flujo 23 al CSM(N).

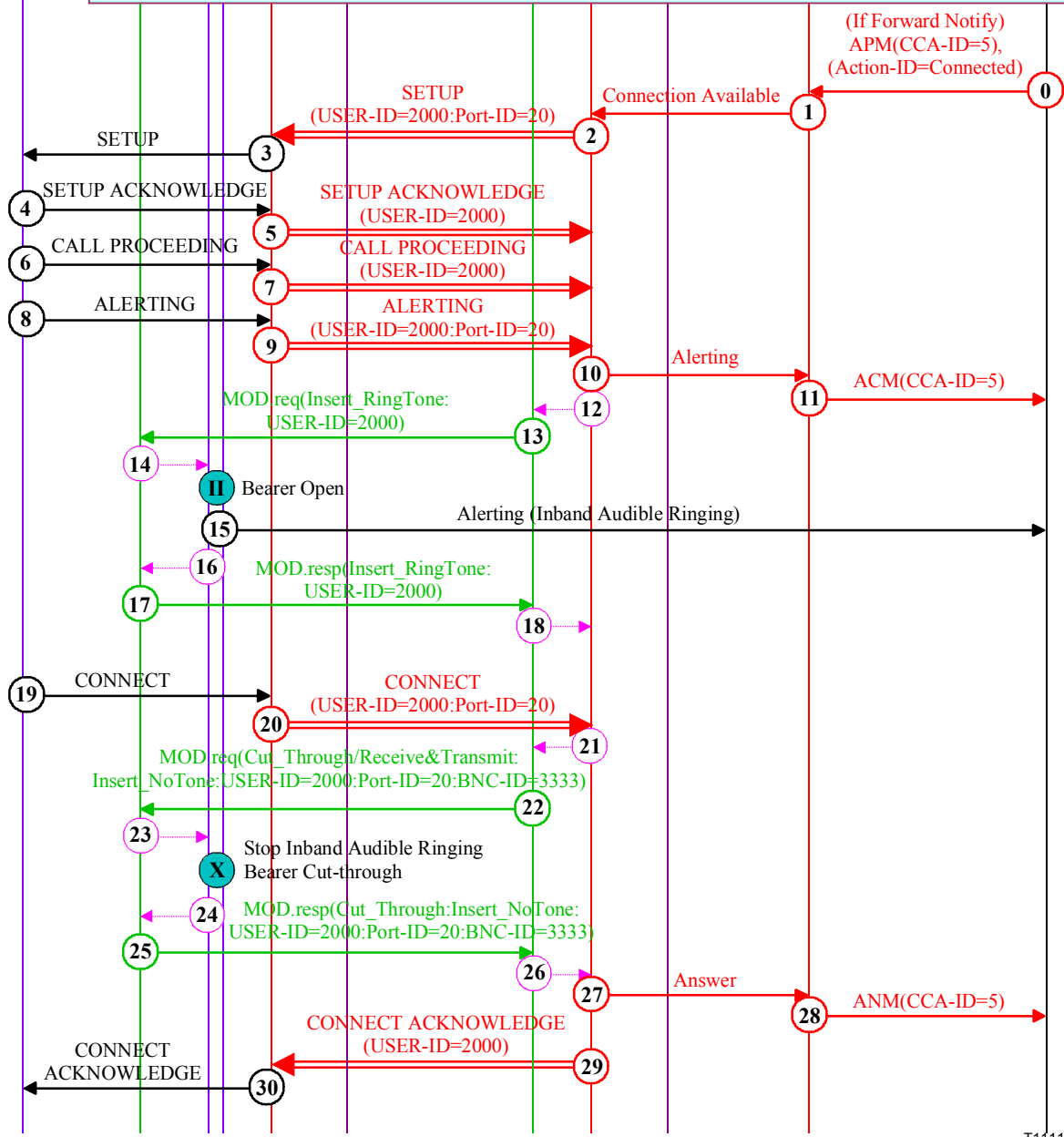
<b>23</b>	<b>Answer</b>	<b>CSM(A) a CSM(N)</b>
	<u><b>Información de dirección</b></u>	<u><b>Información de control</b></u>
		<u><b>Información de portador</b></u>

<b>24</b>	<b>ANM</b>	<b>CSM(N) a SN:CSF</b>
	<u><b>Información de dirección</b></u>	<u><b>Información de control</b></u>
		CCA-ID = 5
		<u><b>Información de portador</b></u>

**Iniciación de flujo de información:** Procesamiento del flujo de información 23.



NOTA – Un prerequisite para el inicio del establecimiento de comunicación es la compleción del establecimiento de portador determinado por el CSM de la mitad de acceso en el ISN-A. Esto se produce después de recibir la notificación desde el control de portador, ya sea directamente a través del flujo de información vertical o a través del flujo de información horizontal desde la ACF-E.



T11115770-02

Figura 50 – Establecimiento de llamada IMN – Origen en la red – Basada en funciones

#### 16.6.4 Establecimiento de llamada – Origen en la red – Basada en funciones

Los flujos de información y las acciones de entidad funcional ilustrados en la figura 50 se describen en los siguientes párrafos numerados. Los flujos de información de establecimiento de llamada siguen a los flujos de información de establecimiento de portador y terminan cuando la llamada está conectada. Los flujos de información están preparados para ayudar al desarrollo del protocolo e ilustran una de las muchas implementaciones posibles. Los flujos reales pueden estar sujetos a requisitos nacionales o locales.

---

0	APM	SN:CSF a CSM(N)
<u>Información de dirección</u>	<u>Información de control</u>	<u>Información de portador</u>
	CCA-ID = 5 Action-ID = Connected	

**Iniciación de flujo de información:** Recepción de información de que la conexión de red y el modo respuesta = notificación hacia adelante.

**Procesamiento tras la recepción:** Se emite el flujo de información 1.

---

1	Connection Available	CSM(N) a CSM(A)
<u>Información de dirección</u>	<u>Información de control</u>	<u>Información de portador</u>

**Iniciación de flujo de información:** Recepción de información de que la conexión de red se ha establecido.

**Procesamiento tras la recepción:** El CSM(A) inicia el flujo 2 y espera instrucciones posteriores desde el CSM(R), el CSM(N) o la ACF-N.

---

2	SETUP	CSM(A) a CSM(R)
<u>Información de dirección</u>	<u>Información de control</u>	<u>Información de portador</u>
	USER-ID: = 2000, Port-ID = 20	

**Iniciación de flujo de información:** Procesamiento del flujo de información 1.

**Procesamiento tras la recepción:** El CSM(R) retransmitirá los mensajes ISDN SETUP o B-ISDN SETUP al TE. El CSM(R) espera instrucciones posteriores desde el equipo terminal. Estos pueden ser mensajes de procesamiento de llamada, progreso, alerta o conexión.

---

3	SETUP	CSM(R) a TE
<u>Información de dirección</u>	<u>Información de control</u>	<u>Información de portador</u>
	Local Call reference	

**Iniciación de flujo de información:** Procesamiento del flujo de información 2.

**Procesamiento tras la recepción:** El TE espera instrucciones posteriores del CSM(R) o del usuario del equipo funcional. El TE puede notificar a la red que la información de llamada se ha recibido y se está procesando.

---

4	<b>SETUP ACKNOWLEDGE</b>	<b>TE a CSM(R)</b>
	<u>Información de dirección</u>	<u>Información de control</u>
		<u>Información de portador</u>
		Local Call reference

**Iniciación de flujo de información:** Procesamiento del flujo de información 3.

**Procesamiento tras la recepción:** El CSM(R) inserta o adjunta el USER-ID = 2000 de la red de acceso y retransmite el mensaje SETUP ACKNOWLEDGE al CSM(A).

---

5	<b>SETUP ACKNOWLEDGE</b>	<b>CSM(R) a CSM(A)</b>
	<u>Información de dirección</u>	<u>Información de control</u>
		<u>Información de portador</u>
		USER-ID = 2000, Port-ID = 20

**Iniciación de flujo de información:** Procesamiento del flujo de información 4.

**Procesamiento tras la recepción:** El CSM(A) espera instrucciones posteriores desde el CSM(R).

---

6	<b>CALL PROCEEDING</b>	<b>TE a CSM(R)</b>
	<u>Información de dirección</u>	<u>Información de control</u>
		<u>Información de portador</u>
		Local Call reference

**Iniciación de flujo de información:** Procesamiento del flujo de información 3.

**Procesamiento:** El CSM(R) inserta o adjunta el USER-ID = 2000 de red de acceso y retransmite el mensaje CALL PROCEEDING al CSM(A).

---

7	<b>CALL PROCEEDING</b>	<b>CSM(R) a CSM(A)</b>
	<u>Información de dirección</u>	<u>Información de control</u>
		<u>Información de portador</u>
		USER-ID = 2000, Port-ID = 20

**Iniciación de flujo de información:** Procesamiento del flujo de información 6.

**Procesamiento tras la recepción:** El CSM(A) espera instrucciones posteriores del CSM(R).

---

8	<b>ALERTING</b>	<b>TE a CSM(R)</b>
	<u>Información de dirección</u>	<u>Información de control</u>
		<u>Información de portador</u>
		Local Call Reference

**Iniciación de flujo de información:** Procesamiento del flujo de información 3.

**Procesamiento:** El CSM(R) inserta o adjunta el USER-ID = 2000 de red de acceso y retransmite el mensaje ALERTING al CSM(A).

---

9	<b>ALERTING</b>	<b>CSM(R) a CSM(A)</b>
	<u>Información de dirección</u>	<u>Información de control</u>
		<u>Información de portador</u>
		USER-ID = 2000, Port-ID = 20

**Iniciación de flujo de información:** Procesamiento del flujo de información 8.

**Procesamiento tras la recepción:** El CSM(A) envía una señal de alerta hacia el CSM(N) e instruye al ACN-E para que inserte un tono de llamada audible en la banda a la parte llamante.

---

10	<b>Alerting</b>		<b>CSM(A) a CSM(N)</b>
	<u>Información de dirección</u>	<u>Información de control</u>	<u>Información de portador</u>
			In-band Audible Ringing

**Iniciación de flujo de información:** Procesamiento del flujo de información 9.

---

11	<b>ACM</b>		<b>CSM(N) a SN:CSF</b>
	<u>Información de dirección</u>	<u>Información de control</u>	<u>Información de portador</u>
		CCA-ID = 5	In-band Audible Ringing

**Iniciación de flujo de información:** Procesamiento del flujo de información 10.

---

13	<b>MOD.req(Insert_RingTone)</b>		<b>RMCF-N a RMCF-E</b>
	<u>Información de dirección</u>	<u>Información de control</u>	<u>Información de portador</u>
	(ACN Address) = E1,	USER-ID = 2000, Port-ID = 20, Connection ID = 200 Primitive = Insert_RingTone,	

**Iniciación de flujo de información:** Procesamiento del flujo de información 9.

**Procesamiento tras la recepción:** La RMCF-E pasa instrucciones a la BIWF para que inserte un tono de llamada audible en la banda en el trayecto de portador inverso (flujo de información 15).

---

15	<b>Inband Ringing</b>		<b>ACN-E a calling party</b>
	<u>Información de dirección</u>	<u>Información de control</u>	<u>Información de portador</u>
		Off-hook (If In-band)	In-band Audible Ringing

**Iniciación de flujo de información:** Flujo de información 13.

**Procesamiento tras la recepción:** La parte llamante espera respuesta.

---

17	<b>MOD.resp(Insert_RingTone)</b>		<b>RMCF-E a RMCF-N</b>
	<u>Información de dirección</u>	<u>Información de control</u>	<u>Información de portador</u>
		USER-ID = 2000, Port-ID = 20, Connection ID = 200 Primitive = Insert_RingTone,	

**Iniciación de flujo de información:** Procesamiento del flujo de información 13.

**Procesamiento tras la recepción:** La RMCF-N confirma la inserción de un tono de llamada audible al CSM(A) y espera instrucciones ulteriores.

---

19	<b>CONNECT</b>		<b>TE a CSM(R)</b>
	<u>Información de dirección</u>	<u>Información de control</u>	<u>Información de portador</u>
		Local Call Reference	

**Iniciación de flujo de información:** La RDSI llamada responde.

**Procesamiento:** El CSM(R) inserta o adjunta el USER-ID = 2000 de red de acceso y retransmite el mensaje CONNECT al CSM(A).



---

20	<b>CONNECT</b>	<b>CSM(R) a CSM(A)</b>
<u>Información de dirección</u>	<u>Información de control</u>	<u>Información de portador</u>
	USER-ID = 2000, Port-ID = 20	

**Iniciación de flujo de información:** Procesamiento del flujo de información 19.

**Procesamiento tras la recepción:** El CSM(A) instruye al ACN-E para que suprima el tono de llamada audible y corte totalmente el portador en ambos sentidos. Puede emitir un mensaje CONNECT ACKNOWLEDGE hacia el CSM(R). Espera instrucciones ulteriores del CSM(N) o del CSM(R).

---

22	<b>MOD.req(Insert_NoTone)(Cut_Through)</b>	<b>RMCF-N a RMCF-E</b>
<u>Información de dirección</u>	<u>Información de control</u>	<u>Información de portador</u>
	USER-ID = 2000, Port-ID = 20, Connection ID = 200 Primitive = Insert No Tone Primitive = Cut_Through/Transmit Primitive = Cut_Through/Receive	BNC-ID = 3333

**Iniciación de flujo de información:** Procesamiento del flujo de información 20.

**Procesamiento tras la recepción:** La BIWF(E1) suprime el tono de llamada, corta totalmente el portador en ambos sentidos y responde al CSM(A).

---

25	<b>MOD.resp(Insert_NoTone)(Cut_Through)</b>	<b>RMCF-E a RMCF-N</b>
<u>Información de dirección</u>	<u>Información de control</u>	<u>Información de portador</u>
	USER-ID: = 2000, Port-ID = 20, Connection ID = 200 Primitive = Insert No Tone Primitive = Cut_Through/Transmit Primitive = Cut_Through/Receive	BNC-ID = 3333

**Iniciación de flujo de información:** Procesamiento del flujo de información 20.

**Procesamiento tras la recepción:** Cuando el CSM(A) recibe este flujo de información actualiza el estado de llamada y espera notificaciones ulteriores. Envía una indicación de respuesta en el flujo 23 al CSM(N).

---

27	<b>Answer</b>	<b>CSM(A) a CSM(N)</b>
<u>Información de dirección</u>	<u>Información de control</u>	<u>Información de portador</u>

**Iniciación de flujo de información:** Procesamiento del flujo de información 25.

---

28	<b>ANM</b>	<b>CSM(N) a SN:CSF</b>
<u>Información de dirección</u>	<u>Información de control</u>	<u>Información de portador</u>
	CCA-ID = 5	

**Iniciación de flujo de información:** Procesamiento del flujo de información 27.

---

<b>29</b>	<b>CONNECT ACKNOWLEDGE</b>	<b>CSM(2) a CSM(R)</b>
	<b><u>Información de dirección</u></b>	<b><u>Información de control</u></b>
		<b><u>Información de portador</u></b>
		USER-ID = 2000, Port-ID = 20

**Iniciación de flujo de información:** Procesamiento del flujo de información 25.

**Procesamiento tras la recepción:** El CSM(R) retransmite este mensaje al TE.

---

<b>30</b>	<b>CONNECT ACKNOWLEDGE</b>	<b>CSM(R) a TE</b>
	<b><u>Información de dirección</u></b>	<b><u>Información de control</u></b>
		<b><u>Información de portador</u></b>
		Local Call Reference

**Iniciación de flujo de información:** Procesamiento del flujo de información 29.

**Procesamiento tras la recepción:** El TE registra la respuesta.

---

## 16.7 Liberación de llamada

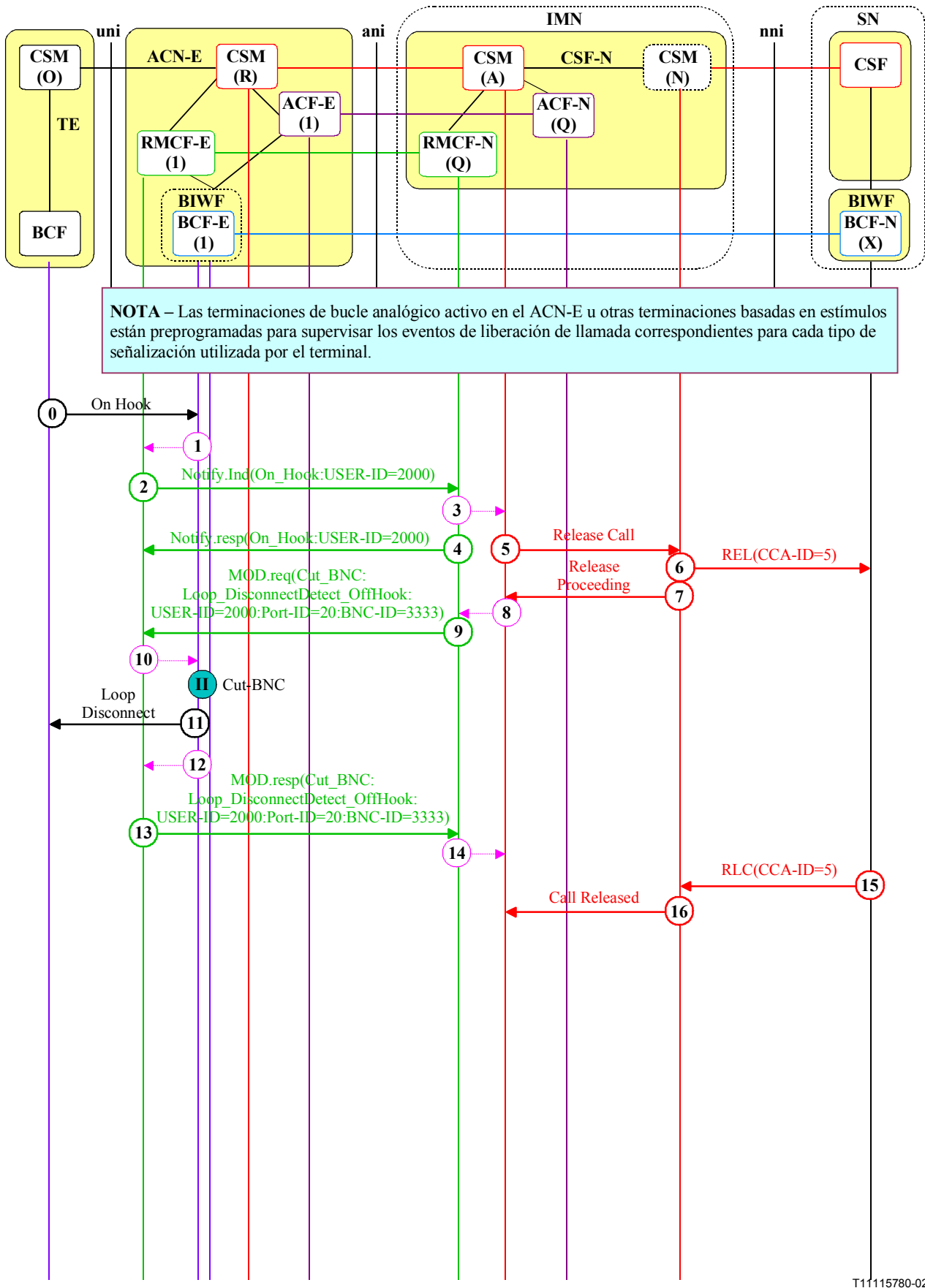


Figura 51 – Liberación de llamada IMN – Liberación en el terminal – Basado en estímulos

### 16.7.1 Liberación de llamada – Liberación en el terminal – Basado en estímulos

Los flujos de información y las acciones de entidad funcional ilustrados en la figura 51 se describen en los siguientes párrafos numerados. Los flujos de información están preparados para ayudar al desarrollo del protocolo e ilustran una de las muchas implementaciones posibles. Los flujos reales pueden estar sujetos a requisitos nacionales o locales.

Pueden estar presentes en los protocolos de bucle mensajes adicionales entre el IMN y el ACN-E así como entre el ACN-E y el TE. Depende del tipo de equipo funcional. Estos mensajes tienen que transmitirse a través de la red de acceso antes de que USER-ID sea liberado. Ni se describen ni se numeran. La temporización y los procedimientos para el protocolo de bucle aplican independientemente de los procedimientos de señalización de red de acceso.

NOTA – Estos flujos de información de liberación no varían con respecto al sentido en el que se estableció la llamada.

---

<b>0</b>	<b>On Hook</b>	<b>TE a ACN-E</b>
<u>Información de dirección</u>	<u>Información de control</u>	<u>Información de portador</u>
	On hook	

**Iniciación de flujo de información:** Un usuario asociado con el TE solicita la desconexión para una línea analógica.

**Procesamiento tras la recepción:** Cuando el ACN-E recibe este flujo de información envía una notificación al IMN.

---

<b>2</b>	<b>NOTIFY.ind(On_Hook)</b>	<b>RMCF-E a RMCF-N</b>
<u>Información de dirección</u>	<u>Información de control</u>	<u>Información de portador</u>
(ACN Address) = E1	USER-ID = 2000, Port-ID = 20, Connection ID = 200 Primitive = On_Hook	

**Iniciación de flujo de información:** Procesamiento del flujo de información 0.

**Procesamiento tras la recepción:** Cuando la RMCF-N recibe este flujo de información envía primitivas al CSM(A) indicando el cambio de estado del ACN-E. El CSM(A) solicita al ACN-E que corte el trayecto de portador de acceso desde la terminación de red, después determina que la llamada y el portador deben ser liberados y debe desconectarse el bucle analógico. También envía una indicación de liberación de llamada en el flujo 5 al CSM(N).

---

<b>4</b>	<b>NOTIFY.resp(On_Hook)</b>	<b>RMCF-N a RMCF-E</b>
<u>Información de dirección</u>	<u>Información de control</u>	<u>Información de portador</u>
(ACN Address) = E1	USER-ID = 2000, Port-ID = 20, Connection ID = 200 Primitive = On_Hook	

**Iniciación de flujo de información:** Procesamiento del flujo de información 2.

**Procesamiento tras la recepción:** La RMCF-E espera instrucciones ulteriores.

---

5	Release Call	CSM(A) a CSM(N)	
	<u>Información de dirección</u>	<u>Información de control</u>	<u>Información de portador</u>

**Iniciación de flujo de información:** Procesamiento del flujo de información 2.

**Procesamiento tras la recepción:** Cuando el CSM(N) recibe este flujo de información envía la liberación a la red. Responde entonces con un procesamiento de liberación.

---

6	REL	CSM(A) a SN:CSF	
	<u>Información de dirección</u>	<u>Información de control</u>	<u>Información de portador</u>
		CCA-ID = 5	

**Iniciación de flujo de información:** Procesamiento del flujo de información 5.

**Procesamiento tras la recepción:** El CSM(N) espera la liberación completa desde la red.

---

7	Release Proceeding	CSM(2) a CSM(1)	
	<u>Información de dirección</u>	<u>Información de control</u>	<u>Información de portador</u>

**Iniciación de flujo de información:** Procesamiento del flujo de información 5 por el CSM(N).

**Procesamiento tras la recepción:** Cuando el CSM(A) recibe este flujo de información procede a liberar la llamada en la red de acceso.

---

9	MOD.req(Cut_BNC)(Loop_Disconnect)(Detect_Offhook)	RMCF-N a RMCF-E	
	<u>Información de dirección</u>	<u>Información de control</u>	<u>Información de portador</u>
		USER-ID = 2000, Port-ID = 20, Connection ID = 200 Primitive = Cut_BNC, Primitive = Loop_Disconnect, Primitive = Detect_Offhook	BNC-ID = 3333

**Iniciación de flujo de información:** Procesamiento del flujo de información 7.

**Procesamiento tras la recepción:** La BIWF en el ACN-E corta el trayecto de portador y responde al CSM(A). El ACN-E envía una desconexión de bucle al TE si este mensaje es requerido por el protocolo de bucle analógico que se esté usando. Espera una indicación de descolgado para una nueva admisión de llamada desde el TE.

---

11	Loop Disconnect	ACN-E a TE	
	<u>Información de dirección</u>	<u>Información de control</u>	<u>Información de portador</u>
		Loop Disconnect	

**Iniciación de flujo de información:** Procesamiento del flujo de información 9.

**Procesamiento tras la recepción:** El puerto terminal en el ACN-E observa el cambio en el estado del bucle y envía una indicación al TE, si es preciso.

---

<b>13</b>	<b>MOD.resp(Cut_BNC)(Loop_Disconnect)(Detect_Offhook)</b>	<b>RMCF-E a RMCF-N</b>
<u><b>Información de dirección</b></u>	<u><b>Información de control</b></u>	<u><b>Información de portador</b></u>
	USER-ID = 2000, Port-ID = 20, Connection ID = 200 Primitive = Cut_BNC, Primitive = Loop_Disconnect, Primitive = Detect_Offhook	BNC-ID = 3333

**Iniciación de flujo de información:** Procesamiento del flujo de información 9.

**Procesamiento tras la recepción:** Cuando el CSM(A) recibe este flujo de información actualiza el estado de llamada y espera notificaciones ulteriores.

---

<b>15</b>	<b>RLC</b>	<b>SN:CSF a CSM(N)</b>
<u><b>Información de dirección</b></u>	<u><b>Información de control</b></u>	<u><b>Información de portador</b></u>

**Iniciación de flujo de información:** Procesamiento del flujo de información 6 (el CSM(N) recibe confirmación desde la red de que se ha liberado la llamada).

**Procesamiento tras la recepción:** El CSM(N) procede a liberar el portador asociado con la llamada en la red de acceso.

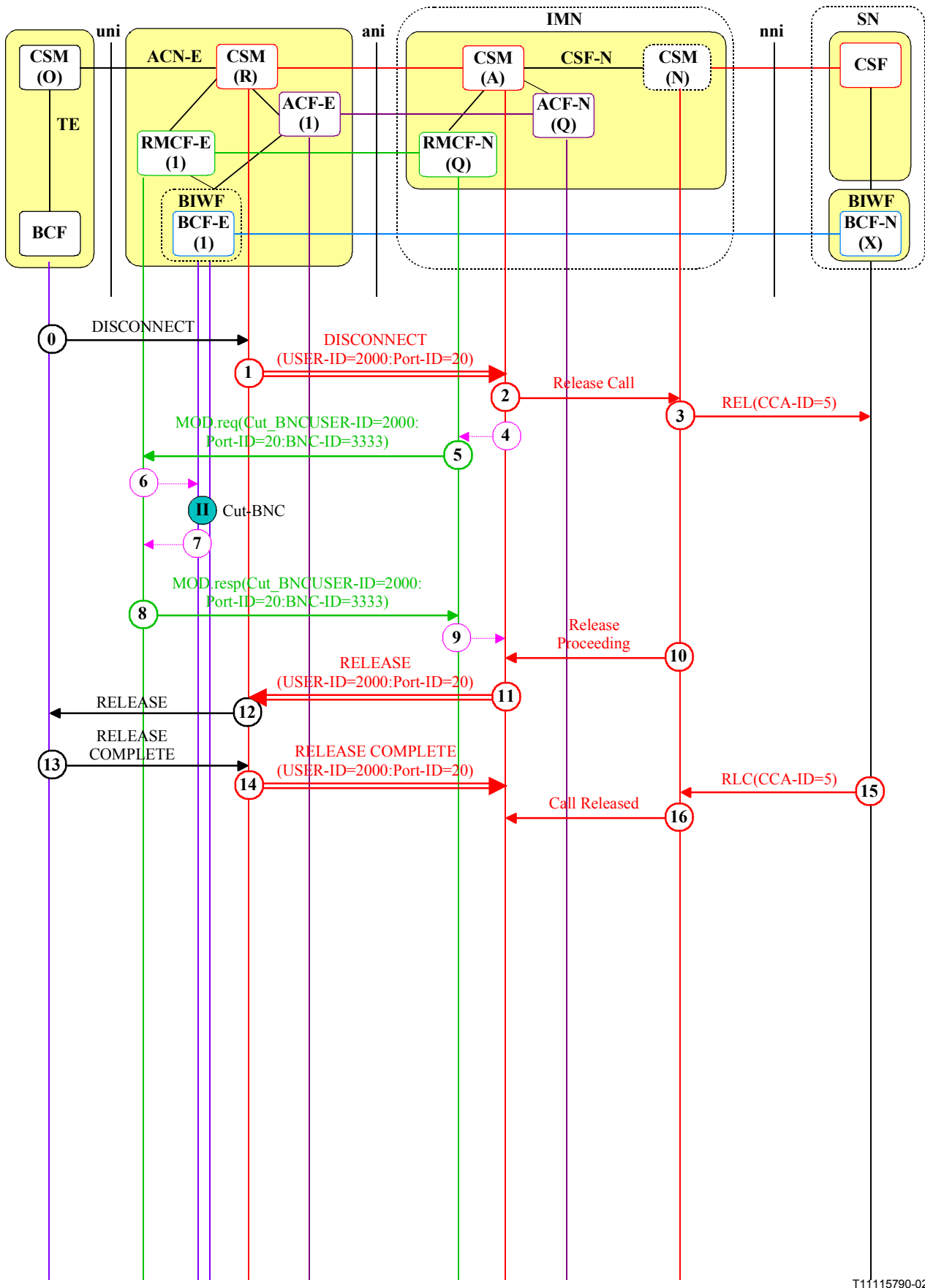
---

<b>16</b>	<b>Call Released</b>	<b>CSM(N) a CSM(A)</b>
<u><b>Información de dirección</b></u>	<u><b>Información de control</b></u>	<u><b>Información de portador</b></u>

**Iniciación de flujo de información:** Procesamiento del flujo de información 15.

**Procesamiento tras la recepción:** Cuando el CSM(A) recibe este flujo de información procede a liberar el portador asociado con la llamada en la red de acceso, si todavía no lo ha hecho.

---



T11115790-02

**Figura 52 – Liberación de llamada IMN – Liberación en el terminal – Basado en funciones**

## 16.7.2 Liberación de llamada – Liberación en el terminal – Basado en funciones

Los flujos de información y las acciones de entidad funcional ilustrados en la figura 52 se describen en los siguientes párrafos numerados. Los flujos de información de liberación de llamada preceden a los flujos de información de liberación de portador. Los flujos de información están preparados para ayudar al desarrollo del protocolo e ilustran una de las muchas implementaciones posibles. Los flujos reales pueden estar sujetos a requisitos nacionales o locales.

En los siguientes flujos de información se ilustran procedimientos de liberación de tres etapas. Incluyen el intercambio de tres mensajes entre el IMN y el ACN-E: DISCONNECT, RELEASE y RELEASE COMPLETE. Representan los procedimientos de liberación para DSS1. La temporización y los procedimientos para DSS1 aplican independientemente de los procedimientos de señalización de red de acceso. Los procedimientos de liberación de dos etapas para DSS2 están indicados en el texto del flujo de información. El procedimiento de liberación DSS2 incluye los mensajes RELEASE y RELEASE COMPLETE, en lugar de los mensajes DISCONNECT y RELEASE utilizados en DSS1.

NOTA – Los flujos de información de liberación no varían con respecto al sentido en el que se estableció la llamada.

---

0	<b>DISCONNECT (DSS2 – RELEASE)</b>	<b>TE a ACN-E</b>
<u>Información de dirección</u>	<u>Información de control</u>	<u>Información de portador</u>
	Local Call Reference	

**Iniciación de flujo de información:** Un usuario asociado con el TE solicita la desconexión para una interfaz RDSI.

**Procesamiento tras la recepción:** Cuando el CSM(R) recibe este flujo de información inserta o anexa USER-ID = 2000 y retransmite el mensaje al CSM(A).

---

1	<b>DISCONNECT (DSS2 – RELEASE)</b>	<b>CSM(R) a CSM(A)</b>
<u>Información de dirección</u>	<u>Información de control</u>	<u>Información de portador</u>
	USER-ID: = 2000 Port-ID = 20	

**Iniciación de flujo de información:** Procesamiento del flujo de información 0.

**Procesamiento tras la recepción:** El CSM(A) envía una indicación de liberación de llamada al CSM(N). Solicita al ACN-E que corte la conexión entre el portador RDSI en el extremo de acceso y la red. Envía un mensaje de respuesta al CSM(R).

---

2	<b>Release Call</b>	<b>CSM(A) a CSM(N)</b>
<u>Información de dirección</u>	<u>Información de control</u>	<u>Información de portador</u>

**Iniciación de flujo de información:** Procesamiento del flujo de información 1.

**Procesamiento tras la recepción:** Cuando el CSM(N) recibe este flujo de información envía la liberación a la red. Responde entonces con un mensaje de liberación en procesamiento.



---

3	<b>REL</b>	<b>CSM(N) a SN:CSF</b>
	<u>Información de dirección</u>	<u>Información de control</u>
		<u>Información de portador</u>
		CCA-ID = 5

**Iniciación de flujo de información:** Procesamiento del flujo de información 1.

**Procesamiento tras la recepción:** El CSM(N) espera la liberación completa de la red.

---

5	<b>MOD.req (Cut_BNC)</b>	<b>RMCF-N a RMCF-E</b>
	<u>Información de dirección</u>	<u>Información de control</u>
		<u>Información de portador</u>
		BNC-ID = 3333
		USER-ID = 2000, Port-ID = 20, Connection ID = 200 Primitive = Cut_BNC,

**Iniciación de flujo de información:** Procesamiento del flujo de información 1.

**Procesamiento tras la recepción:** La BIWF en el ACN-E corta el trayecto de portador y responde al CSM(A).

---

8	<b>MOD.resp (Cut_BNC)</b>	<b>RMCF-E a RMCF-N</b>
	<u>Información de dirección</u>	<u>Información de control</u>
		<u>Información de portador</u>
		BNC-ID = 3333
		USER-ID = 2000, Port-ID = 20, Connection ID = 200 Primitive = Cut_BNC,

**Iniciación de flujo de información:** Procesamiento del flujo de información 5.

**Procesamiento tras la recepción:** Cuando el CSM(A) recibe este flujo de información actualiza el estado de llamada y espera notificaciones ulteriores.

---

10	<b>Release Proceeding</b>	<b>CSM(N) a CSM(A)</b>
	<u>Información de dirección</u>	<u>Información de control</u>
		<u>Información de portador</u>

**Iniciación de flujo de información:** Procesamiento del flujo de información 2 por el CSM(2).

**Procesamiento tras la recepción:** Cuando el CSM(A) recibe este flujo de información procede a liberar la llamada y el portador en la red de acceso, si todavía no lo ha hecho.

---

11	<b>RELEASE (DSS2 – RELEASE COMPLETE)</b>	<b>CSM(A) a CSM(R)</b>
	<u>Información de dirección</u>	<u>Información de control</u>
		<u>Información de portador</u>
		USER-ID = 2000, Port-ID = 20

**Iniciación de flujo de información:** Procesamiento del flujo de información 8.

**Procesamiento tras la recepción:** El CSM(R) retransmite este mensaje al TE.

---

12	<b>RELEASE (DSS2 – RELEASE COMPLETE)</b>	<b>CSM(R) a TE</b>
	<u>Información de dirección</u>	<u>Información de control</u>
		<u>Información de portador</u>
		Local Call Reference

**Iniciación de flujo de información:** Procesamiento del flujo de información 11.

**Procesamiento tras la recepción:** El TE registra la respuesta.

---

13	<b>RELEASE COMPLETE</b>	<b>TE a ACN-E</b>
	<u>Información de dirección</u>	<u>Información de control</u>
		<u>Información de portador</u>
		Local Call Reference

**Iniciación de flujo de información:** Un usuario asociado con el TE recibe un mensaje RELEASE para una interfaz RDSI.

**Procesamiento tras la recepción:** Cuando el CSM(R) recibe este flujo de información inserta o anexa USER-ID = 2000 y retransmite el mensaje al CSM(A).

---

14	<b>RELEASE COMPLETE</b>	<b>CSM(R) a CSM(A)</b>
	<u>Información de dirección</u>	<u>Información de control</u>
		<u>Información de portador</u>
		USER-ID: = 2000, Port-ID = 20

**Iniciación de flujo de información:** Procesamiento del flujo de información 13.

**Procesamiento tras la recepción:** El CSM(A) toma nota de la liberación de llamada.

---

15	<b>RLC</b>	<b>SN:CSF a CSM(N)</b>
	<u>Información de dirección</u>	<u>Información de control</u>
		<u>Información de portador</u>

**Iniciación de flujo de información:** Procesamiento del flujo de información 3 (el CSM(N) recibe confirmación desde la red de que se ha liberado la llamada).

**Procesamiento tras la recepción:** El CSM(N) procede a la liberación del portador asociado con la llamada en la red de acceso.

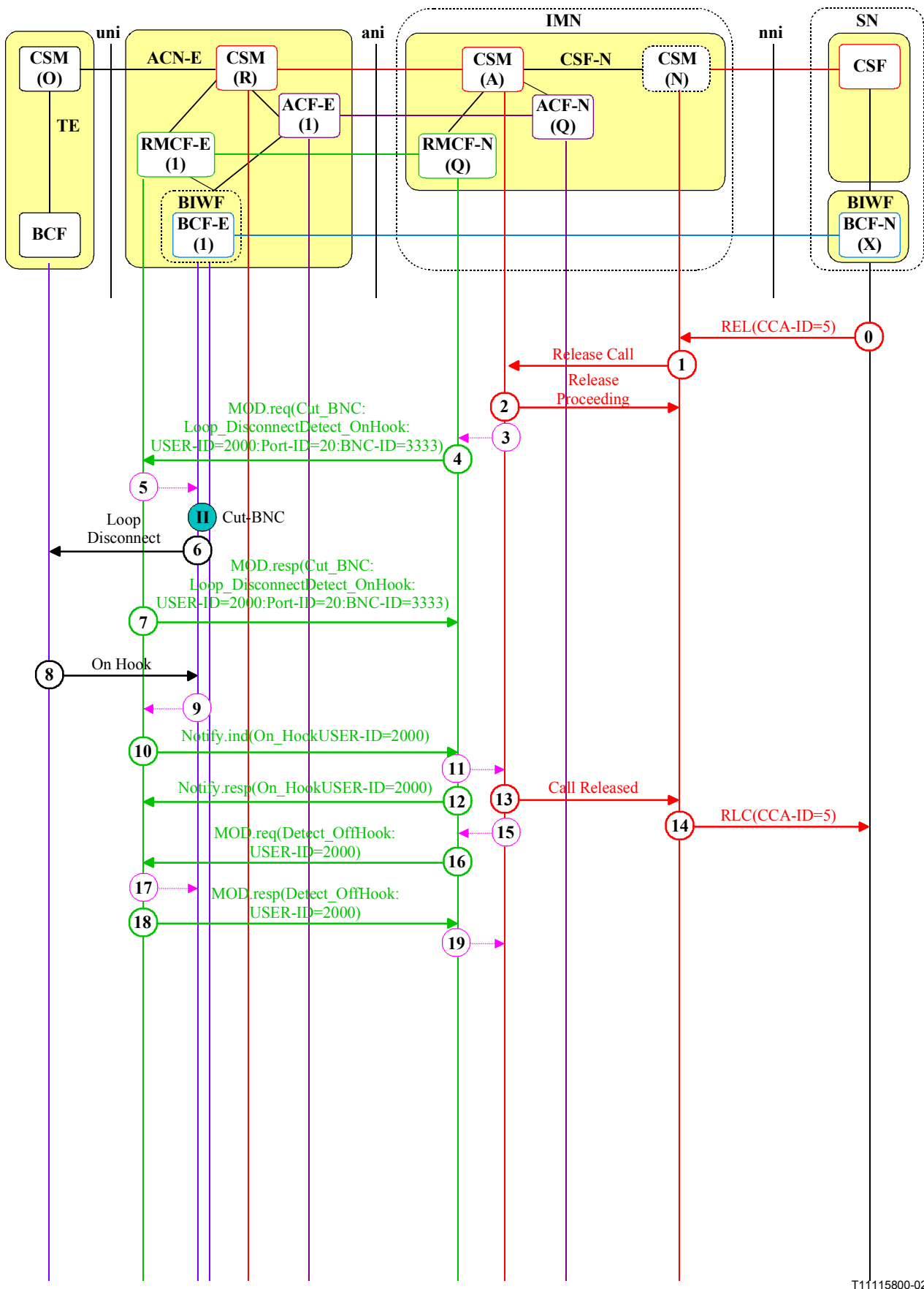
---

16	<b>Call Released</b>	<b>CSM(N) a CSM(A)</b>
	<u>Información de dirección</u>	<u>Información de control</u>
		<u>Información de portador</u>

**Iniciación de flujo de información:** Procesamiento del flujo de información 15.

**Procesamiento tras la recepción:** Cuando el CSM(A) recibe este flujo de información procede a la liberación del portador asociado con la llamada en la red de acceso, si todavía no lo ha hecho.

---



T11115800-02

**Figura 53 – Liberación de llamada IMN – Liberación en la red – Basada en estímulos**

### 16.7.3 Liberación de llamada – Liberación en la red – Basada en estímulos

Los flujos de información y las acciones de entidad funcional ilustrados en la figura 53 se describen en los siguientes párrafos numerados. Los flujos de información están preparados para ayudar al desarrollo del protocolo e ilustran una de las muchas implementaciones posibles. Los flujos reales pueden estar sujetos a requisitos nacionales o locales.

Pueden estar presentes en los protocolos de bucle mensajes adicionales entre el IMN y el ACN-E así como entre el ACN-E y el TE. Estos dependen del tipo de equipo terminal. Estos mensajes tienen que ser transmitidos a través de la red de acceso antes de que se libere USER-ID. No se describen ni se numeran. La programación y los procedimientos para el protocolo de bucle aplican independientemente de los procedimientos de señalización de la red de acceso.

NOTA – Los flujos de información de liberación no varían con respecto al sentido en el que se estableció la llamada.

---

0	REL	SN:CSF a CSM(N)
<u>Información de dirección</u>	<u>Información de control</u>	<u>Información de portador</u>
	CCA-ID = 5	

**Iniciación de flujo de información:** La red solicita la liberación de la llamada.

**Procesamiento tras la recepción:** El CSM(N) emite la petición al CSM(A).

---

1	Release Call	CSM(N) a CSM(A)
<u>Información de dirección</u>	<u>Información de control</u>	<u>Información de portador</u>

**Iniciación de flujo de información:** Procesamiento del flujo de información 0.

**Procesamiento tras la recepción:** El CSM(A) determina que se debe desconectar la llamada. Solicita al ACN-E que desconecte el bucle analógico y responde al CSM(N) que se está procediendo a la liberación.

---

2	Release Proceeding	CSM(A) a CSM(N)
<u>Información de dirección</u>	<u>Información de control</u>	<u>Información de portador</u>

**Iniciación de flujo de información:** Procesamiento del flujo de información 2 por el CSM(2).

**Procesamiento tras la recepción:** Cuando el CSM(N) recibe este flujo de información procede a confirmar la liberación de la llamada a través de la red.

---

4	MOD.req (Cut_BNC)(Loop_Disconnect)(Detect_Onhook)	RMCF-N a RMCF-E
<u>Información de dirección</u>	<u>Información de control</u>	<u>Información de portador</u>
	USER-ID = 2000, Port-ID = 20, Connection ID = 200 Initiative = Cut_BNC, Initiative = Loop_Disconnect, Initiative = Detect_Onhook	

**Iniciación de flujo de información:** Procesamiento del flujo de información 1.

**Procesamiento tras la recepción:** La BIWF en el ACN-E corta al trayecto de portador y responde al CSM(A). El ACN-E envía una desconexión de bucle al TE, si este mensaje es requerido por el protocolo de bucle analógico que se esté usando. Espera una indicación de colgado del TE.

---

6	<b>Loop Disconnect</b>	<b>ACN-E a TE</b>
	<u>Información de dirección</u>	<u>Información de control</u>
		<u>Información de portador</u>
		Loop Disconnect

**Iniciación de flujo de información:** Procesamiento del flujo de información 4.

**Procesamiento tras la recepción:** El puerto del terminal en el ACN-E observa el cambio en el estado del bucle y emite una indicación al TE, si es necesario.

---

7	<b>MOD.resp (Cut_BNC)(Loop_Disconnect)(Detect_Onhook)</b>	<b>RMCF-E a RMCF-N</b>
	<u>Información de dirección</u>	<u>Información de control</u>
		<u>Información de portador</u>
		USER-ID = 2000, Port-ID = 20, Connection ID = 200 Primitive = Loop_Disconnect, Primitive = Detect_Onhook

**Iniciación de flujo de información:** Procesamiento del flujo de información 4.

**Procesamiento tras la recepción:** Cuando el CSM(A) recibe este flujo de información actualiza el estado de llamada y espera notificaciones ulteriores.

---

8	<b>On Hook</b>	<b>TE a ACN-E</b>
	<u>Información de dirección</u>	<u>Información de control</u>
		<u>Información de portador</u>
		On-hook

**Iniciación de flujo de información:** El usuario asociado con el TE desconecta una línea analógica.

**Procesamiento tras la recepción:** Cuando el ACN-E recibe este flujo de información envía una notificación al IMN.

---

10	<b>NOTIFY.ind (On_Hook)</b>	<b>RMCF-E a RMCF-N</b>
	<u>Información de dirección</u>	<u>Información de control</u>
	(ACN Address) = E1	<u>Información de portador</u>
		USER-ID = 2000, Port-ID = 20, Connection ID = 200 Primitive = On_Hook

**Iniciación de flujo de información:** Procesamiento del flujo de información 8.

**Procesamiento tras la recepción:** Cuando la RMCF-N recibe este flujo de información envía primitivas al CSM(A) indicando el cambio de estado del ACN-E. El CSM(A) envía una indicación de liberación de llamada en el flujo 13 al CSM(N). Puede enviar una petición al ACN-E para que detecte la indicación de descolgado para una nueva admisión de llamada desde el TE.

---

12	<b>NOTIFY.resp(On_Hook)</b>	<b>RMCF-N a RMCF-E</b>
	<u>Información de dirección</u>	<u>Información de control</u>
	(ACN Address) = E1	<u>Información de portador</u>
		USER-ID = 2000, Port-ID = 20, Connection ID = 200 Primitive = On_Hook

**Iniciación de flujo de información:** Procesamiento del flujo de información 10.

**Procesamiento tras la recepción:** La RMCF-E espera instrucciones ulteriores.

---

13	<b>Call Released</b>	<b>CSM(A) a CSM(N)</b>
	<u><b>Información de dirección</b></u>	<u><b>Información de control</b></u> <u><b>Información de portador</b></u>

**Iniciación de flujo de información:** Procesamiento del flujo de información 10.

**Procesamiento tras la recepción:** Cuando el CSM(N) recibe este flujo de información observa el cambio en el estado y envía confirmación a la red de que se ha liberado la llamada.

---

14	<b>RLC</b>	<b>CSM(N) a SN:CSF</b>
	<u><b>Información de dirección</b></u>	<u><b>Información de control</b></u> <u><b>Información de portador</b></u>
		CCA-ID = 5

**Iniciación de flujo de información:** Procesamiento del flujo de información 13.

---

16	<b>MOD.req (Detect_Offhook)</b>	<b>RMCF-N a RMCF-E</b>
	<u><b>Información de dirección</b></u>	<u><b>Información de control</b></u> <u><b>Información de portador</b></u>
		USER-ID = 2000, Port-ID = 20, Connection ID = 200 Primitive = Detect_Offhook

**Iniciación de flujo de información:** Procesamiento del flujo de información 15.

**Procesamiento tras la recepción:** El ACN-E espera una indicación de descolgado para una nueva admisión de llamada desde el TE.

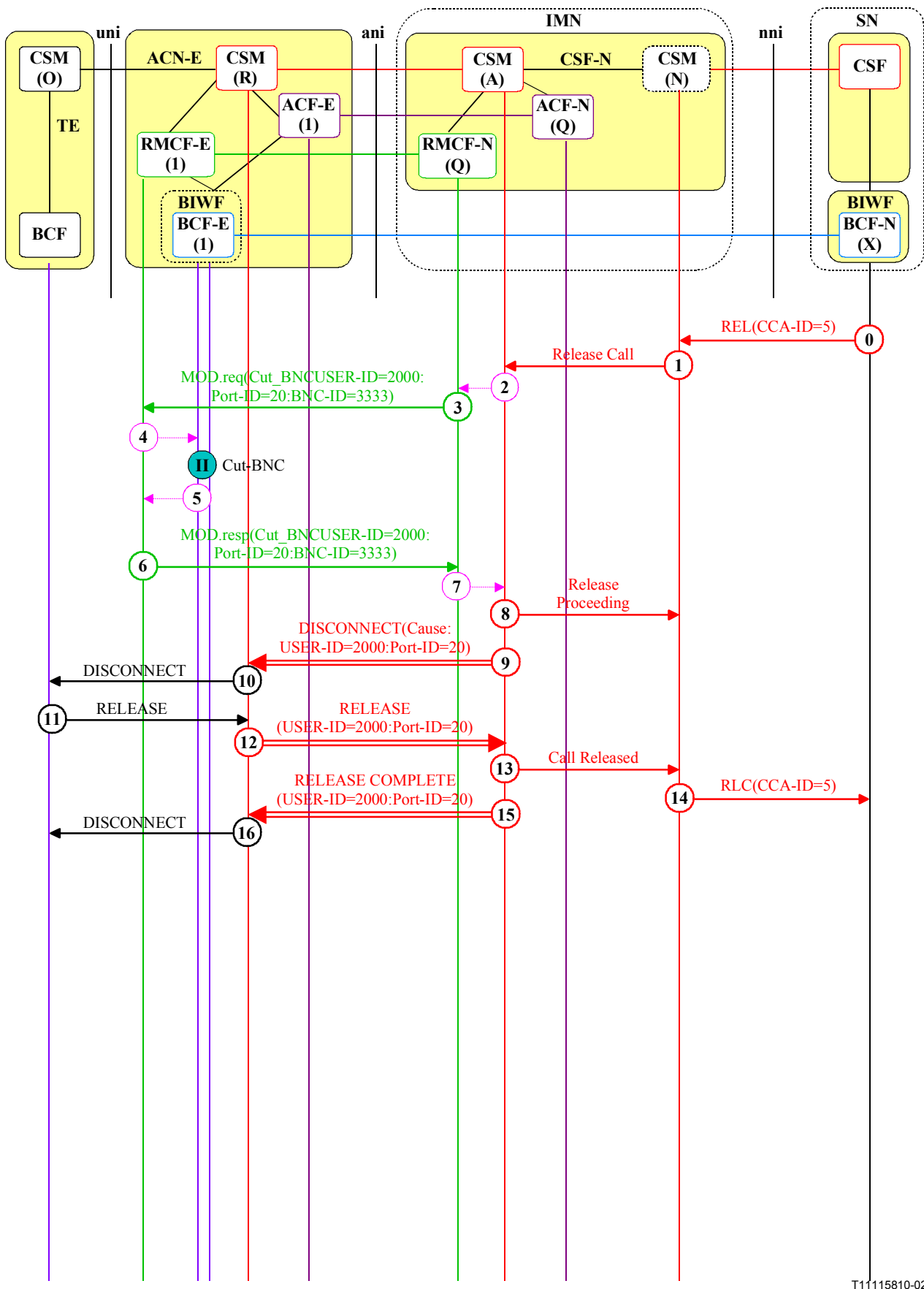
---

18	<b>MOD.resp (Detect_Offhook)</b>	<b>RMCF-E a RMCF-N</b>
	<u><b>Información de dirección</b></u>	<u><b>Información de control</b></u> <u><b>Información de portador</b></u>
		USER-ID = 2000, Port-ID = 20, Connection ID = 200 Primitive = Detect_Offhook

**Iniciación de flujo de información:** Procesamiento del flujo de información 16.

**Procesamiento tras la recepción:** Cuando el CSM(A) recibe este flujo de información actualiza el estado de llamada y espera notificaciones ulteriores.

---



T11115810-02

**Figura 54 – Liberación de llamada IMN – Liberación en la red – Basada en funciones**

#### 16.7.4 Liberación de llamada – Liberación en la red – Basada en funciones

Los flujos de información y las acciones de entidad funcional ilustrados en la figura 54 se describen en los siguientes párrafos numerados. Los flujos de información de liberación de llamada preceden a los flujos de información de liberación de portador. Los flujos de información están preparados para ayudar al desarrollo del protocolo e ilustran una de las muchas implementaciones posibles. Los flujos reales pueden estar sujetos a requisitos nacionales o locales.

En los siguientes flujos de información se ilustran procedimientos de liberación de tres etapas. Incluyen el intercambio de tres mensajes entre el IMN y el ACN-E: DISCONNECT, RELEASE y RELEASE COMPLETE. Representan los procedimientos de liberación para DSS1. La planificación y los procedimientos para DSS1 aplican independientemente de los procedimientos de señalización de red de acceso. Los procedimientos de liberación en dos etapas para DSS2 están indicados en el texto de los flujos de información. El procedimiento de liberación DSS2 incluye los mensajes RELEASE y RELEASE COMPLETE en lugar de los mensajes DISCONNECT y RELEASE utilizados en DSS1.

NOTA – Los flujos de información de liberación no varían con respecto al sentido en el que se estableció la llamada.

---

0	REL	SN:CSF a CSM(N)
<u>Información de dirección</u>	<u>Información de control</u>	<u>Información de portador</u>
	CCA-ID = 5	

**Iniciación de flujo de información:** La red solicita la liberación de la llamada.

**Procesamiento tras la recepción:** El CSM(N) emite la petición al CSM(A).

---

1	Release Call	CSM(N) a CSM(A)
<u>Información de dirección</u>	<u>Información de control</u>	<u>Información de portador</u>

**Iniciación de flujo de información:** Procesamiento del flujo de información 0.

**Procesamiento tras la recepción:** El CSM(A) determina que se debe conectar la llamada. Solicita al ACN-E que desconecte el bucle analógico y responde al CSM(N) que se está procediendo a la liberación.

---

3	MOD.req (Cut_BNC)	RMCF-N a RMCF-E
<u>Información de dirección</u>	<u>Información de control</u>	<u>Información de portador</u>
	USER-ID = 2000, Port-ID = 20, Connection ID = 200 Primitive = Cut_BNC,	BNC-ID = 3333

**Iniciación de flujo de información:** Procesamiento del flujo de información 1.

**Procesamiento tras la recepción:** La BIWF en el ACN-E corta el trayecto de portador y responde al CSM(A).



---

6	<b>MOD.resp (Cut_BNC)</b>	<b>RMCF-E a RMCF-N</b>
	<u><b>Información de dirección</b></u>	<u><b>Información de control</b></u>
		<u><b>Información de portador</b></u>
		BNC-ID = 3333
		USER-ID = 2000, Port-ID = 20, Connection ID = 200 Primitive = Cut_BNC,

**Iniciación de flujo de información:** Procesamiento del flujo de información 3.

**Procesamiento tras la recepción:** Cuando el CSM(A) recibe este flujo de información actualiza el estado de llamada y espera notificaciones ulteriores.

---

8	<b>Release Proceeding</b>	<b>CSM(A) a CSM(N)</b>
	<u><b>Información de dirección</b></u>	<u><b>Información de control</b></u>
		<u><b>Información de portador</b></u>

**Iniciación de flujo de información:** Procesamiento del flujo de información 6.

**Procesamiento tras la recepción:** Cuando el CSM(N) recibe este flujo de información procede a confirmar la liberación de llamada a través de la red.

---

9	<b>DISCONNECT (DSS2 – RELEASE)</b>	<b>CSM(A) a CSM(R)</b>
	<u><b>Información de dirección</b></u>	<u><b>Información de control</b></u>
		<u><b>Información de portador</b></u>
		USER-ID: = 2000, Port-ID = 20

**Iniciación de flujo de información:** Procesamiento del flujo de información 6.

**Procesamiento tras la recepción:** El CSM(R) retransmite el mensaje al TE.

---

10	<b>DISCONNECT (DSS2 – RELEASE)</b>	<b>CSM(R) a TE</b>
	<u><b>Información de dirección</b></u>	<u><b>Información de control</b></u>
		<u><b>Información de portador</b></u>
		Local Call Reference

**Iniciación de flujo de información:** Procesamiento del flujo de información 9.

**Procesamiento tras la recepción:** El TE inicia la liberación y envía una respuesta al CSM(A) a través del CSM(R).

---

11	<b>RELEASE (DSS2 – RELEASE COMPLETE)</b>	<b>TE a CSM(R)</b>
	<u><b>Información de dirección</b></u>	<u><b>Información de control</b></u>
		<u><b>Información de portador</b></u>
		Local Call Reference

**Iniciación de flujo de información:** Procesamiento del flujo de información 10.

**Procesamiento tras la recepción:** El CSM(R) retransmite este mensaje al CSM(A).

---

12	<b>RELEASE (DSS2 – RELEASE COMPLETE)</b>	CSM(R) a CSM(A)
<u>Información de dirección</u>	<u>Información de control</u>	<u>Información de portador</u>
	USER-ID = 2000, Port-ID = 20	

**Iniciación de flujo de información:** Procesamiento del flujo de información 11.

**Procesamiento tras la recepción:** El CSM(A) indica al CSM(N) que se ha liberado la llamada e instruye a la ACF-N para que libere la BNC. Puede enviar un mensaje RELEASE COMPLETE en respuesta al CSM(R).

---

13	<b>Call Released</b>	CSM(A) a CSM(N)
<u>Información de dirección</u>	<u>Información de control</u>	<u>Información de portador</u>

**Iniciación de flujo de información:** Procesamiento del flujo de información 12.

**Procesamiento tras la recepción:** Cuando el CSM(N) recibe este flujo de información toma nota del cambio en el estado.

---

14	<b>RLC</b>	CSM(N) a SN:CSF
<u>Información de dirección</u>	<u>Información de control</u>	<u>Información de portador</u>
	CCA-ID = 5	

**Iniciación de flujo de información:** Procesamiento del flujo de información 13.

---

15	<b>RELEASE COMPLETE</b>	CSM(2) a CSM(R)
<u>Información de dirección</u>	<u>Información de control</u>	<u>Información de portador</u>
	USER-ID: = 2000, Port-ID = 20	

**Iniciación de flujo de información:** Procesamiento del flujo de información 12.

**Procesamiento tras la recepción:** El CSM(R) retransmite el mensaje al TE.

---

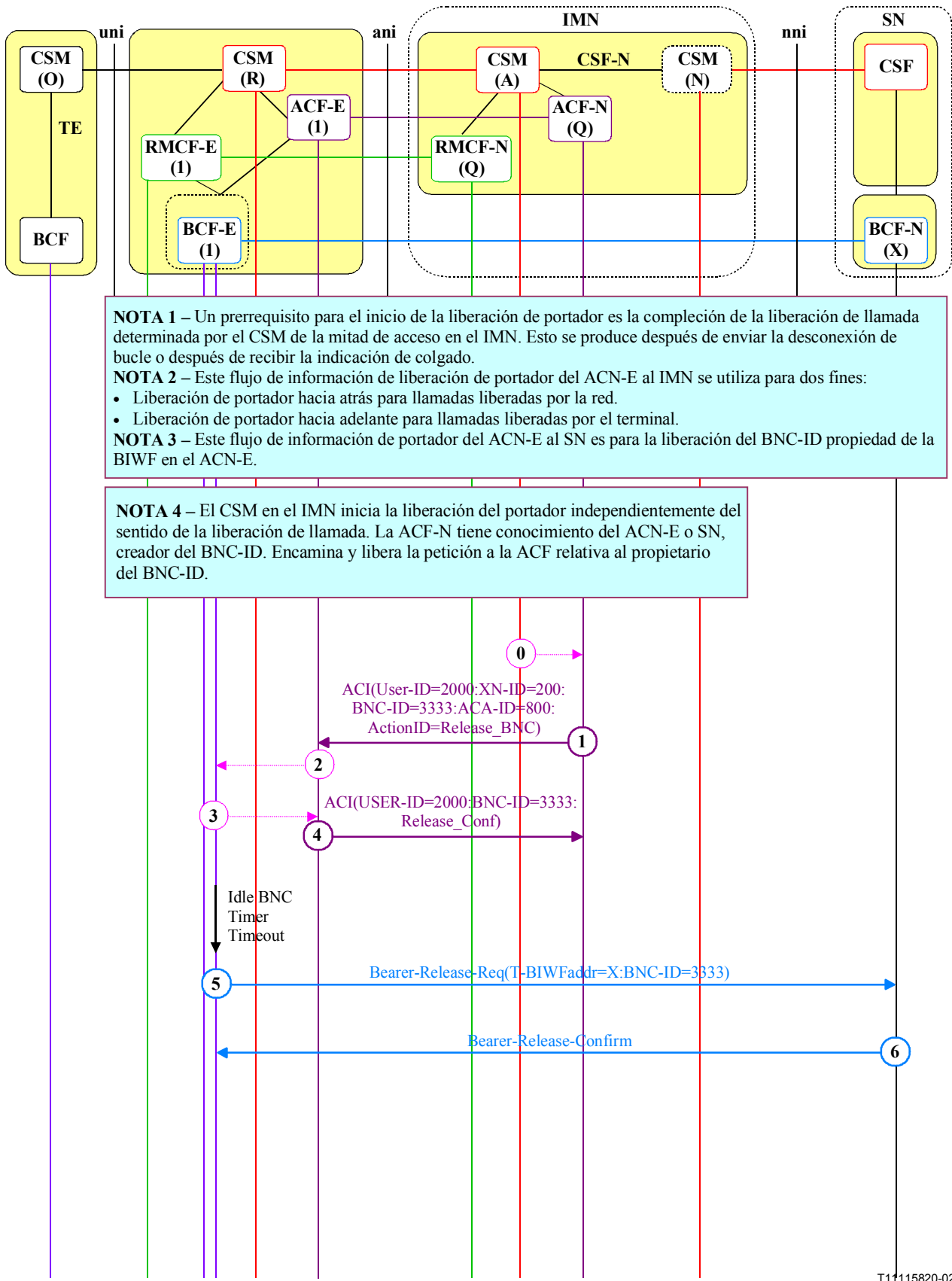
16	<b>RELEASE COMPLETE</b>	ACN-E a TE
<u>Información de dirección</u>	<u>Información de control</u>	<u>Información de portador</u>
	Local Call Reference	

**Iniciación de flujo de información:** Procesamiento del flujo de información 15.

**Procesamiento tras la recepción:** El TE registra la liberación completa.

---

## 16.8 Liberación de portador



**Figura 55 – Liberación de portador IMN – ACN-E a SN – Independiente del terminal**

### 16.8.1 Liberación de portador – ACN-E a SN – Independiente del terminal

Los flujos de información y las acciones de entidad funcional ilustrados en la figura 55 se describen en los siguientes párrafos numerados. Los flujos de información están preparados para ayudar al desarrollo del protocolo e ilustran una de las muchas implementaciones posibles. Los flujos reales pueden estar sujetos a requisitos nacionales o locales.

Un prerrequisito para el inicio de la liberación de portador es la compleción de la liberación de llamada determinada por el CSM de la mitad de acceso en el IMN. Esto se produce después de que sea enviada la desconexión de bucle o después de haber recibido la indicación de colgado. Este flujo de información de portador del ACN-E al SN es para la liberación de un BNC-ID propiedad de la BIWF en el ACN-E.

NOTA – Estos flujos de información de liberación no varían con respecto al sentido en el que se estableció la llamada.

---

0

CSM(A) a ACF-N

**Información de dirección**

BIWF Addr = x,

**Información de control**

USER-ID: = 2000,  
Port-ID = 20,  
Connection ID = 200  
ContextID = 555  
Primitive = Release\_BNC

**Información de portador**

BNC-ID: = 3333

**Iniciación de flujo de información:** El CSM en el IMN recibe una indicación de colgado desde una línea analógica, un mensaje DISCONNECT o RELEASE desde una línea RDSI o un mensaje RELEASE o RELEASE COMPLETE desde una RDSI-BA.

**Procesamiento tras la recepción:** Cuando la ACF-N recibe este flujo de información observa que el IMN ha solicitado la liberación del portador. Determina que el ACN-E es el creador y propietario del BNC-ID relativo a la llamada y envía una petición de liberación para la BNC al ACN-E. Notifica al ACN-E que se ha liberado USER-ID.

---

1

ACI (Release\_BNC)

ACF-N a ACF-E

**Información de dirección**

**Información de control**

**Información de portador**

ACA-ID = 800,  
USER-ID: = 2000,  
Port-ID = 20,  
Connection ID = 200  
Primitive = Release\_BNC

BNC-ID = 3333

**Iniciación de flujo de información:** Procesamiento del flujo de información 0.

**Procesamiento tras la recepción:** Cuando la ACF-E recibe este flujo de información observa que el IMN ha reconocido el procesamiento de liberación de llamada. Inicia la liberación del portador cuando determina que el portador no se mantendrá en reposo. Inicia el flujo de información a la ACF-N confirmando la liberación de la llamada y del portador. El ACN-E puede liberar recursos asociados con la llamada y con el portador desde la terminación del equipo terminal. El ACN-E observa que se ha liberado USER-ID y lo disocia de BNC-ID = 3333. El ACN-E puede marcar al USER-ID como disponible, si el ACN-E es la entidad asignadora para la referencia de llamada.

---

<b>4</b>	<b>ACI(Release_Confirm)</b>	<b>ACF-E a ACF-N</b>
	<b><u>Información de dirección</u></b>	<b><u>Información de control</u></b>
		<b><u>Información de portador</u></b>
		BNC-ID = 3333
		ACA-ID = 800, USER-ID = 2000, Port-ID = 20, Connection ID = 200 Primitive = Release_Confirm

**Iniciación de flujo de información:** Procesamiento del flujo de información 1.

**Procesamiento tras la recepción:** Cuando la ACF-N recibe el flujo de información observa la respuesta del ACN-E. La CSF-N puede marcar como disponible a USER-ID si la CSF-N es la entidad asignadora para la referencia de llamada.

---

<b>5</b>	<b>Bearer-Release.Reg</b>	<b>ACN(E1) a SN:BIWF(X)</b>
	<b><u>Información de dirección</u></b>	<b><u>Información de control</u></b>
		<b><u>Información de portador</u></b>
	(ACN Address) = E1, BIWF Addr = X	BNC-ID = 3333, BNCL-ID = 1004,
		BCS-ID = "15",

**Iniciación de flujo de información:** Procesamiento del flujo de información 1.

**Procesamiento tras la recepción:** El nodo de acceso seleccionado valida la petición y libera la conexión a la BIWF(X). La BIWF(X) emite el flujo de información 6 hacia el nodo de acceso 1 para confirmar la liberación del portador.

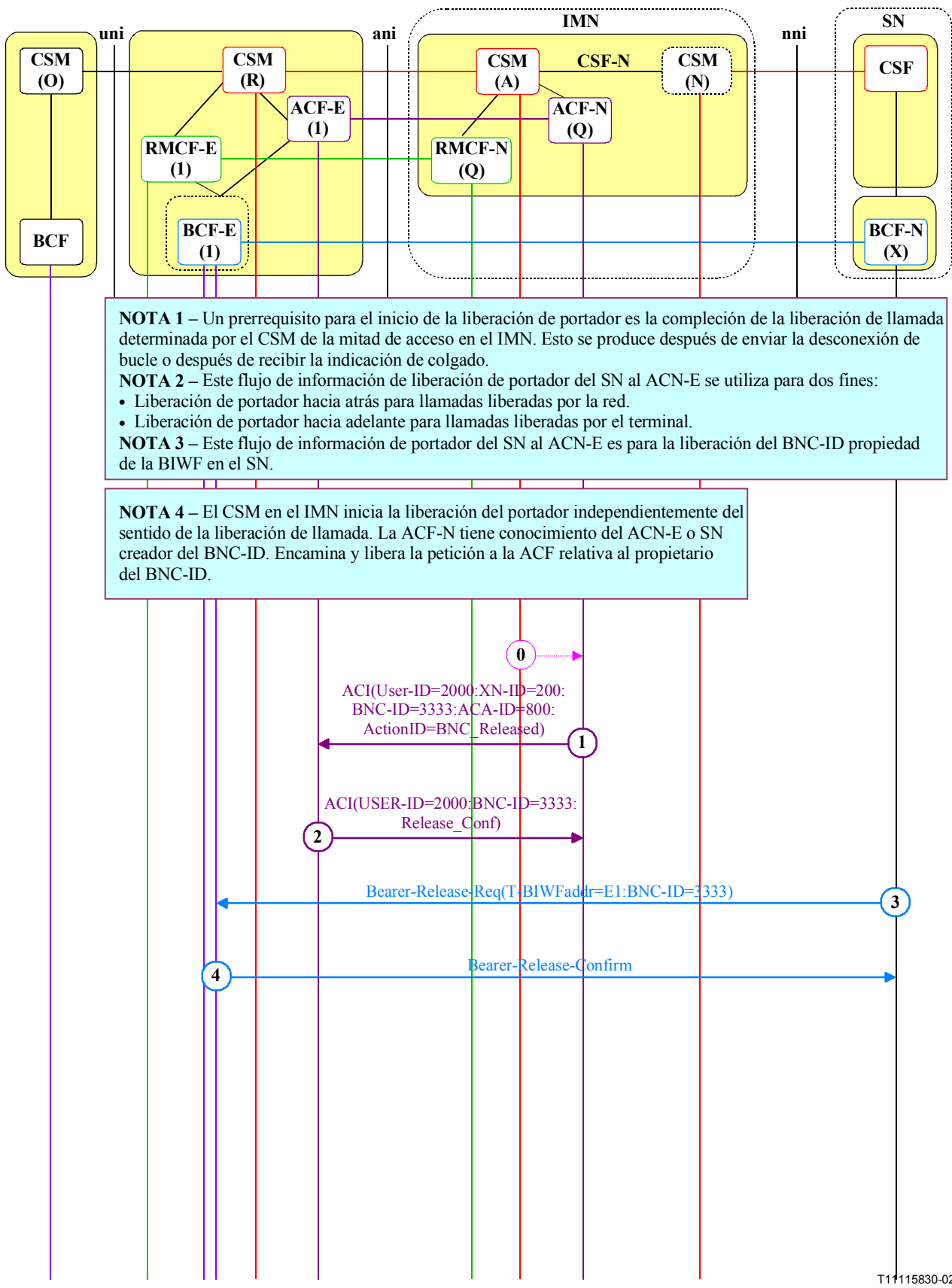
---

<b>6</b>	<b>Bearer-Release.Confirm</b>	<b>SN:BIWF(X) a ACN(E1)</b>
	<b><u>Información de dirección</u></b>	<b><u>Información de control</u></b>
		<b><u>Información de portador</u></b>
		BNCL-ID = 1004,
		BCS-ID = "15"

**Iniciación de flujo de información:** Procesamiento del flujo de información 5.

**Procesamiento tras la recepción:** El ACN-E registra la liberación de la conexión de acceso.

---



**Figura 56 – Liberación de portador IMN –SN a ACN-E – Independiente del terminal**

## 16.8.2 Liberación de portador – SN a ACN-E – Independiente del terminal

Los flujos de información y las acciones de entidad funcional ilustrados en la figura 56 se describen en los siguientes párrafos numerados. Los flujos de información están preparados para ayudar al desarrollo del protocolo e ilustran una de las muchas implementaciones posibles. Los flujos reales pueden estar sujetos a requisitos nacionales o locales.

Un prerrequisito para el inicio de la liberación de portador es la compleción de la liberación de llamada determinada por el CSM de la mitad de acceso en el IMN. Esto se produce después de que sea enviada la desconexión de bucle o después de haber recibido la indicación de colgado. Este flujo de información de portador del SN-A al ACN-E es para la liberación de un BNC-ID propiedad de la BIWF en el SN.

NOTA – Estos flujos de información de liberación no varían con respecto al sentido en el que se estableció la llamada.

---

0	CSM(A) a ACF-N	
<u>Información de dirección</u>	<u>Información de control</u>	<u>Información de portador</u>
BIWF Addr = x,	USER-ID: = 2000, Port-ID = 20, Connection ID = 200 ContextID = 555 Primitive = Release_BNC	BNC-ID: = 3333

**Iniciación de flujo de información:** El CSM en el IMN recibe una indicación de colgado desde una línea analógica, un mensaje DISCONNECT o RELEASE desde una línea RDSI o un mensaje RELEASE o RELEASE COMPLETE desde una RDSI-BA.

**Procesamiento tras la recepción:** Cuando la ACF-N recibe este flujo de información observa que el IMN ha solicitado la liberación del portador. Determina que la BIWF(X) es el creador y propietario del BNC-ID relativo a la llamada. Notifica al ACF-E la liberación de la BNC y de USER-ID.

---

1	ACI (BNC_Released)	ACF-N a ACF-E
<u>Información de dirección</u>	<u>Información de control</u>	<u>Información de portador</u>
	ACA-ID = 800, USER-ID: = 2000, Port-ID = 20, Connection ID = 200 Primitive = BNC_Released	BNC-ID = 3333

**Iniciación de flujo de información:** Procesamiento del flujo de información 0.

**Procesamiento tras la recepción:** Cuando la ACF-E recibe este flujo de información observa que el IMN ha reconocido la liberación de llamada y la liberación de la BNC. Inicia el flujo de información a la ACF-N confirmando la liberación de la llamada. El ACN-E puede liberar recursos asociados con la llamada y con el portador desde la terminación del equipo terminal. El ACN-E puede marcar como disponible al USER-ID, si el ACN-E es la entidad asignadora para la referencia de llamada.

---

<b>2</b>	<b>ACI (Release_Confirm)</b>	<b>ACF-E a ACF-N</b>
	<b><u>Información de dirección</u></b>	<b><u>Información de control</u></b>
		<b><u>Información de portador</u></b>
		BNC-ID = 3333
		ACA-ID = 800, USER-ID = 2000, Port-ID = 20, Connection ID = 200 Primitive = Release_Confirm

**Iniciación de flujo de información:** Procesamiento del flujo de información 1.

**Procesamiento tras la recepción:** Cuando la ACF-N recibe este flujo de información anota la respuesta proveniente del ACN-E. La CSF-N puede marcar como disponible al USER-ID, si la CSF-N es la entidad asignadora para la referencia de llamada.

---

<b>3</b>	<b>Bearer-Release.Reg</b>	<b>SN:BIWF(X) a ACN(E1)</b>
	<b><u>Información de dirección</u></b>	<b><u>Información de control</u></b>
		<b><u>Información de portador</u></b>
	(ACN Address) = E1, BIWF Addr = x	BNC-ID: = 3333, BNCL-ID = 1004,
		BCS-ID = "15",

**Iniciación de flujo de información:** Liberación del portador iniciada en la BIWF(X).

**Procesamiento tras la recepción:** El nodo de acceso seleccionado valida la petición y libera la conexión del nodo de control de acceso. La función de control de portador seleccionada valida la petición y puede notificar a su función de control de acceso asociada que se ha liberado un portador entre el SN y el ACN-E con BNC-ID = 3333. La BCF-E emite el flujo de información 4 hacia la BIWF(X) 1 para confirmar la liberación de portador.

---

<b>4</b>	<b>Bearer-Release.Confirm</b>	<b>ACN(E1) a SN:BIWF(X)</b>
	<b><u>Información de dirección</u></b>	<b><u>Información de control</u></b>
		<b><u>Información de portador</u></b>
		BNCL-ID = 1004,
		BCS-ID = "15"

**Iniciación de flujo de información:** Procesamiento del flujo de información 3.

**Procesamiento tras la recepción:** La función de interfuncionamiento de portador registra la liberación de la conexión de acceso.

---

## 17 Guía resumen de los flujos de información

Esta cláusula proporciona una guía para la aplicación de los flujos de información en las cláusulas 15 y 16 del presente documento.

Los flujos de información en este Suplemento se han dividido en etapas para ayudar a la ilustración de los conceptos en las redes de acceso que soportan BICC. Los segmentos se deben concatenar secuencialmente para obtener los flujos de información compuestos de los casos de llamada seleccionados dentro de las configuraciones funcionales de red de acceso presentadas en este Suplemento. Las etapas para el establecimiento de llamada son admisión de llamada, establecimiento de portador y establecimiento de llamada. Las etapas para la liberación son liberación de llamada y liberación de portador.

El cuadro 1 resume los ejemplos de concatenación de flujos de información.



**Cuadro 1 – Resumen de concatenación de flujos de información**

		Índice para la concatenación de las figuras de flujos de información			
Configuración funcional		ISN		IMN	
Tipo de terminal		Estímulo	Funcional	Estímulo	Funcional
Acción de la llamada	Acción del portador	(Números de figura)	(Números de figura)	(Números de figura)	(Números de figura)
Origen en el terminal	Establecimiento hacia adelante	16-(18 ó 21)-24	34-(18 ó 21)-36	16-45-47	34-45-48
Origen en el terminal	Establecimiento hacia atrás	16-(19 ó 22)-24	34-(19 ó 22)-36	16-43-47	34-43-48
Origen en la red	Establecimiento hacia atrás	17-(19 ó 22)-25	35-(19 ó 22)-37	17-46-49	35-46-50
Origen en la red	Establecimiento hacia adelante	17-(18 ó 21)-25	35-(18 ó 21)-37	17-44-49	35-44-50
Intra-ISN/IMN	Hacia adelante seguido de hacia atrás	16-17-20-27-25	34-35-20-37-36	16-17-20-27-25	34-35-20-37-36
Liberación de terminal	Del SN al ACN	28-(30 ó 32)	38-(30 ó 32)	51-56	52-56
Liberación de terminal	Del ACN al SN	28-(31 ó 33)	38-(31 ó 33)	51-55	52-55
Liberación de red	Del SN al ACN	29-(30 ó 32)	39-(30 ó 32)	53-56	54-56
Liberación de red	Del ACN al SN	29-(31 ó 33)	39-(31 ó 33)	53-55	54-55





## SERIES DE RECOMENDACIONES DEL UIT-T

Serie A	Organización del trabajo del UIT-T
Serie B	Medios de expresión: definiciones, símbolos, clasificación
Serie C	Estadísticas generales de telecomunicaciones
Serie D	Principios generales de tarificación
Serie E	Explotación general de la red, servicio telefónico, explotación del servicio y factores humanos
Serie F	Servicios de telecomunicación no telefónicos
Serie G	Sistemas y medios de transmisión, sistemas y redes digitales
Serie H	Sistemas audiovisuales y multimedios
Serie I	Red digital de servicios integrados
Serie J	Redes de cable y transmisión de programas radiofónicos y televisivos, y de otras señales multimedios
Serie K	Protección contra las interferencias
Serie L	Construcción, instalación y protección de los cables y otros elementos de planta exterior
Serie M	RGT y mantenimiento de redes: sistemas de transmisión, circuitos telefónicos, telegrafía, facsímil y circuitos arrendados internacionales
Serie N	Mantenimiento: circuitos internacionales para transmisiones radiofónicas y de televisión
Serie O	Especificaciones de los aparatos de medida
Serie P	Calidad de transmisión telefónica, instalaciones telefónicas y redes locales
<b>Serie Q</b>	<b>Conmutación y señalización</b>
Serie R	Transmisión telegráfica
Serie S	Equipos terminales para servicios de telegrafía
Serie T	Terminales para servicios de telemática
Serie U	Conmutación telegráfica
Serie V	Comunicación de datos por la red telefónica
Serie X	Redes de datos y comunicación entre sistemas abiertos
Serie Y	Infraestructura mundial de la información y aspectos del protocolo Internet
Serie Z	Lenguajes y aspectos generales de soporte lógico para sistemas de telecomunicación