



UNIÓN INTERNACIONAL DE TELECOMUNICACIONES

**UIT-T**

SECTOR DE NORMALIZACIÓN  
DE LAS TELECOMUNICACIONES  
DE LA UIT

**Serie Q**

**Suplemento 13**  
(12/1999)

SERIE Q: CONMUTACIÓN Y SEÑALIZACIÓN

---

**Informe técnico TRQ.2110: Requisitos de  
señalización de controles coordinados de  
llamada y de portador – Controles coordinados  
de llamada y de portador de parte hoja**

Recomendaciones UIT-T de la serie Q – Suplemento 13

(Anteriormente Recomendaciones del CCITT)

---

RECOMENDACIONES UIT-T DE LA SERIE Q

**CONMUTACIÓN Y SEÑALIZACIÓN**

SEÑALIZACIÓN EN EL SERVICIO MANUAL INTERNACIONAL	Q.1–Q.3
EXPLOTACIÓN INTERNACIONAL SEMIAUTOMÁTICA Y AUTOMÁTICA	Q.4–Q.59
FUNCIONES Y FLUJOS DE INFORMACIÓN PARA SERVICIOS DE LA RDSI	Q.60–Q.99
CLÁUSULAS APLICABLES A TODOS LOS SISTEMAS NORMALIZADOS DEL UIT-T	Q.100–Q.119
ESPECIFICACIONES DE LOS SISTEMAS DE SEÑALIZACIÓN N.º 4 Y N.º 5	Q.120– Q.249
ESPECIFICACIONES DEL SISTEMA DE SEÑALIZACIÓN N.º 6	Q.250–Q.309
ESPECIFICACIONES DEL SISTEMA DE SEÑALIZACIÓN R1	Q.310–Q.399
ESPECIFICACIONES DEL SISTEMA DE SEÑALIZACIÓN R2	Q.400–Q.499
CENTRALES DIGITALES	Q.500–Q.599
INTERFUNCIONAMIENTO DE LOS SISTEMAS DE SEÑALIZACIÓN	Q.600–Q.699
ESPECIFICACIONES DEL SISTEMA DE SEÑALIZACIÓN N.º 7	Q.700–Q.849
SISTEMA DE SEÑALIZACIÓN DIGITAL DE ABONADO N.º 1	Q.850–Q.999
RED MÓVIL TERRESTRE PÚBLICA	Q.1000–Q.1099
INTERFUNCIONAMIENTO CON SISTEMAS MÓVILES POR SATÉLITE	Q.1100–Q.1199
RED INTELIGENTE	Q.1200–Q.1699
REQUISITOS Y PROTOCOLOS DE SEÑALIZACIÓN PARA IMT-2000	Q.1700–Q.1799
RED DIGITAL DE SERVICIOS INTEGRADOS DE BANDA ANCHA (RDSI-BA)	Q.2000–Q.2999

*Para más información, véase la Lista de Recomendaciones del UIT-T.*

## **SUPLEMENTO 13 A LAS RECOMENDACIONES UIT-T DE LA SERIE Q**

### **INFORME TÉCNICO TRQ.2110: REQUISITOS DE SEÑALIZACIÓN DE CONTROLES COORDINADOS DE LLAMADA Y DE PORTADOR – CONTROLES COORDINADOS DE LLAMADA Y DE PORTADOR DE PARTE HOJA**

#### **Resumen**

Este Suplemento especifica los requisitos de señalización de la capacidad de control de llamada y de controles coordinados de portador de la parte hoja de una llamada. Las acciones de entidad funcional de controles coordinados de llamada y de control de portador realizadas por una parte hoja de una llamada se definen en forma de flujos de información.

Este Suplemento está destinado a especificar las interacciones esenciales de las interfaces UNI y NNI necesarias para desarrollar acciones de entidad funcional de control de llamada y de control de portador coordinados de parte hoja.

#### **Orígenes**

El Suplemento 13 a las Recomendaciones UIT-T de la serie Q ha sido preparado por la Comisión de Estudio 11 (1997-2000) del UIT-T y fue aprobado por el procedimiento de la Resolución 5 de la CMNT el 3 de diciembre de 1999.

## PREFACIO

La UIT (Unión Internacional de Telecomunicaciones) es el organismo especializado de las Naciones Unidas en el campo de las telecomunicaciones. El UIT-T (Sector de Normalización de las Telecomunicaciones de la UIT) es un órgano permanente de la UIT. Este órgano estudia los aspectos técnicos, de explotación y tarifarios y publica Recomendaciones sobre los mismos, con miras a la normalización de las telecomunicaciones en el plano mundial.

La Conferencia Mundial de Normalización de las Telecomunicaciones (CMNT), que se celebra cada cuatro años, establece los temas que han de estudiar las Comisiones de Estudio del UIT-T, que a su vez producen Recomendaciones sobre dichos temas.

La aprobación de Recomendaciones por los Miembros del UIT-T es el objeto del procedimiento establecido en la Resolución 1 de la CMNT.

En ciertos sectores de la tecnología de la información que corresponden a la esfera de competencia del UIT-T, se preparan las normas necesarias en colaboración con la ISO y la CEI.

## NOTA

En esta publicación, la expresión "Administración" se utiliza para designar, en forma abreviada, tanto una administración de telecomunicaciones como una empresa de explotación reconocida de telecomunicaciones.

## PROPIEDAD INTELECTUAL

La UIT señala a la atención la posibilidad de que la utilización o aplicación de la presente publicación suponga el empleo de un derecho de propiedad intelectual reivindicado. La UIT no adopta ninguna posición en cuanto a la demostración, validez o aplicabilidad de los derechos de propiedad intelectual reivindicados, ya sea por los miembros de la UIT o por terceros ajenos al proceso de elaboración de publicaciones.

En la fecha de aprobación de la presente publicación, la UIT no ha recibido notificación de propiedad intelectual, protegida por patente, que puede ser necesaria para aplicar esta publicación. Sin embargo, debe señalarse a los usuarios que puede que esta información no se encuentre totalmente actualizada al respecto, por lo que se les insta encarecidamente a consultar la base de datos sobre patentes de la TSB.

© UIT 2001

Es propiedad. Ninguna parte de esta publicación puede reproducirse o utilizarse, de ninguna forma o por ningún medio, sea éste electrónico o mecánico, de fotocopia o de microfilm, sin previa autorización escrita por parte de la UIT.

## ÍNDICE

		<b>Página</b>
1	Alcance .....	1
2	Referencias normativas .....	2
3	Definiciones .....	2
4	Abreviaturas .....	2
5	Flujos de información utilizados en este Suplemento .....	3
6	Sinopsis de las acciones de entidad funcional par a par a nivel de control de llamada.....	4
7	Establecimiento coordinado de llamada y de conexión de red .....	5
7.1	Establecimiento de llamada bipartita con una o más conexiones de red .....	5
7.2	Establecimiento de llamada tripartita o entre más de tres partes con una o más conexiones de red.....	5
7.2.1	Establecimiento de llamada y de conexión de red – Rama del nodo raíz – Parte hoja .....	6
7.2.2	Establecimiento de llamada y de conexión de red – Dos conexiones de red– Parte hoja 16	
7.3	Establecimiento de dirección multidifusión con una o más conexiones de red.....	39
7.3.1	Establecimiento de llamada y de conexión con una sola conexión de red – La dirección multidifusión es utilizada por la parte solicitante – Establecimiento multidifusión obligatorio .....	40
7.3.2	Establecimiento de llamada y de conexión con una sola conexión de red – La dirección multidifusión es utilizada por la parte solicitante – Establecimiento multidifusión opcional .....	50
8	Adición de una o más partes a una llamada existente con afectación a conexiones de red existentes o nuevas.....	60
8.1	Adición de una o más partes a una llamada existente con afectación a una o más conexiones de red existentes.....	60
8.1.1	Añadir una nueva parte solicitada por una parte que es la hoja de la conexión de red – Sin indagación de la red.....	60
8.1.2	Añadir dos nuevas partes solicitadas por una parte que es la hoja de la conexión de red – Sin indagación de la red).....	67
8.2	Adición de una o más partes a una llamada existente con afectación a una o más nuevas conexiones de red.....	79
8.2.1	Añadir una nueva parte solicitada por una parte que será una hoja de la nueva conexión de red .....	79
8.2.2	Añadir dos nuevas partes solicitadas por una parte que será una hoja de la nueva conexión de red .....	90
9	Liberar de la llamada una o más partes y sus ramas de conexión de red asociadas....	107
10	Liberar llamada con una o más partes y sus conexiones de red asociadas.....	107



**Suplemento 13 a las Recomendaciones de la serie Q**

**INFORME TÉCNICO TRQ.2110: REQUISITOS DE SEÑALIZACIÓN DE CONTROLES COORDINADOS DE LLAMADA Y DE PORTADOR – CONTROLES COORDINADOS DE LLAMADA Y DE PORTADOR DE PARTE HOJA**

*(Ginebra, 1999)*

**1 Alcance**

Este Suplemento presenta los procedimientos, flujos de información y elementos de información necesarios para soportar el control de parte hoja de llamadas y portadores coordinados que intervienen en las conexiones de red de tipo 1, 2, 3 y 5. El cuadro 1-1 ilustra el alcance de las capacidades contenidas en este Suplemento.

**Cuadro 1-1 – Capacidades de control de llamada de parte hoja**

	<b>Tipo de conexión de red</b>
<p><b>Establecimiento coordinado de llamada y conexión de red</b></p> <p>Establecimiento de llamada bipartita con una o más conexiones de red</p> <p>Establecimiento de llamada tripartita o multipartita con una o más conexiones de red</p> <p>Establecimiento de direcciones multidifusión con una o más conexiones de red</p>	<p>Tipos 1, 2, 3 y 5</p> <p>Tipos 2, 3 y 5</p> <p>Tipos 2, 3 y 5</p>
<p><b>Adición de una o más nuevas partes a una llamada existente con afectación a conexiones de red existentes o nuevas</b></p> <p>Adición de una o más nuevas partes a una llamada existente con afectación a una o más conexiones existentes</p> <p>Adición de una o más nuevas partes a una llamada existente con afectación a una o más conexiones de red nuevas</p>	<p>Tipos 2, 3 y 5</p> <p>Tipos 2, 3 y 5</p>
<p><b>Liberación de una o más partes y sus ramas de conexión de red asociadas de la llamada</b></p> <p>Liberación de una parte y sus ramas de conexión de red asociadas de una llamada bipartita</p> <p>Liberación de una o más partes y sus ramas de conexión de red asociadas de una llamada tripartita o multipartita</p>	<p>Tipos 1, 2, 3 y 5</p> <p>Tipos 1, 2, 3 y 5</p>
<p><b>Liberación de una o más partes y su conexión de red asociada</b></p> <p>Liberación de llamada unipartita y sus conexiones asociadas solicitada por el propietario de la llamada</p> <p>Liberación de llamada bipartita y sus conexiones asociadas solicitada por el propietario de la llamada</p> <p>Liberación de llamada multipartita y sus conexiones asociadas solicitada por una parte no propietaria de la llamada</p> <p>Liberación de llamada bipartita y sus conexiones asociadas solicitada por una parte no propietaria de la llamada</p> <p>Liberación de llamada multipartita y sus conexiones asociadas solicitada por una parte no propietaria de la llamada</p>	<p>Tipos 1, 2, 3 y 5</p> <p>Tipos 1, 2, 3 y 5</p> <p>Tipos 1, 2, 3 y 5</p> <p>Tipos 1, 2, 3 y 5</p> <p>Tipos 1, 2, 3 y 5</p>

## 2 Referencias normativas

Las siguientes Informes técnicos y otras referencias contienen disposiciones que, mediante su referencia en este texto, constituyen disposiciones del presente Suplemento. Al efectuar esta publicación, estaban en vigor las ediciones indicadas. Todos los Suplementos u otras referencias son objeto de revisiones, por lo que se preconiza que los participantes en acuerdos basados en el presente Suplemento investiguen la posibilidad de aplicar las ediciones más recientes de los Suplementos y otras referencias citadas a continuación. Se publica periódicamente una lista de las Recomendaciones y Suplementos UIT-T actualmente vigentes.

- [1] Recomendaciones UIT-T de la serie Q – Suplemento 7 (1999), *Informe técnico TRQ.2001: Aspectos generales para el desarrollo de requisitos unificados de señalización.*
- [2] Recomendaciones UIT-T de la serie Q – Suplemento 10 (1999), *Informe Técnico TRQ.2002: Elementos de flujo de información.*

## 3 Definiciones

En este Suplemento se definen los términos siguientes.

- 3.1 parte direccionada:** Parte direccionada por la capacidad de señalización solicitada.
- 3.2 nodo servidor direccionado:** Equipo de red asociado con la parte direccionada por la capacidad de señalización solicitada.
- 3.3 hacia atrás:** Sentido que va desde la parte direccionada a la parte que solicita una capacidad de señalización.
- 3.4 conexión de red:** Conexión de red ATM de tipo de topología 1 a 5 definidos en el Suplemento 7 [1].
- 3.5 llamada:** Servicio de comunicaciones de extremo a extremo entre dos o más puntos extremos de parte de llamada, o entre un punto extremo de parte de llamada y su nodo servidor.
- 3.6 propietario de llamada:** El que inicia una llamada es el propietario de llamada. Hay solo un propietario de llamada.
- 3.7 hacia adelante:** Sentido que va de la parte solicitante a la parte direccionada.
- 3.8 propietario de parte:** El que añade una parte a una llamada es el propietario de dicha parte. Pueden haber varios propietarios de parte en una llamada.
- 3.9 nodo relevador; nodo retransmisor:** Equipo de red, como es una central portador de tránsito, que contiene una entidad funcional de control de portador, pero no una entidad funcional de control de llamada.
- 3.10 parte solicitante:** La parte que solicita una capacidad de señalización.
- 3.11 nodo servidor solicitante:** Equipo de red asociado con la parte que solicita una capacidad de señalización.
- 3.12 nodo servidor:** Equipo de red, como una central local o una centralita privada, que contiene entidades funcionales de control de llamada y de control de portador.

## 4 Abreviaturas

En este Suplemento se utilizan las siguientes siglas.

- NA No aplicable
- PEP Punto extremo de parte (*party end point*)



## 5 Flujos de información utilizados en este Suplemento

El cuadro 5-1 contiene los flujos de información de control de parte hoja que se utilizan a través de las interfaces de control de llamada y de control de portador ilustradas en el modelo funcional unificado en el Suplemento 7 [1]. Estos flujos de información se utilizan para establecer, modificar y liberar llamadas y conexiones de red de parte raíz.

Además de estos flujos de información definidos en el cuadro 5-1 en el Suplemento 10 [2] puede verse el conjunto de definiciones de flujos de información.

**Cuadro 5-1 – Flujos de información utilizados para el control de parte hoja**

Flujo de información	Comienzo	Listo	Compromiso	Cancelación	Indicación
Añadir portador a llamada (Add-Bearer-to-Call)	✓	✓	✓		
Añadir parte y portador a llamada (Add-Party-&-Bearer-to-Call)	✓	✓	✓		
Añadir parte a portador (Add-Party-to-Bearer)	✓	✓	✓		
Establecimiento de llamada y portador (Call-&-Bearer-Set-up)	✓	✓	✓	✓	
Establecimiento de llamada (Call-Set-up)	✓	✓	✓		
Establecimiento a distancia de llamada y portador (Remote-Call-&-Bearer-Set-up)	✓	✓	✓		
Añadir a distancia parte a portador (Remote-Add-Party-to-Bearer)	✓	✓	✓		
Añadir a distancia parte y portador a llamada (Remote-Add-Party-&-Bearer-to-Call)	✓	✓	✓		
Desafectar parte de portador (Detach-Party-from-Bearer)		✓	✓		
Interrogación de punto extremo de terminación (Interrogation-Terminating-End-Point)	✓	✓	✓		
Notificar cambio de llamada y portador (Notify-Call-&-Bearer-Change)					✓
Liberar portador (Release-Bearer)		✓	✓		
Liberar llamada (Release-Call)		✓	✓		
Liberar llamada y portador (Release-Call-&-Bearer)		✓	✓		
Liberar parte de llamada (Release-Party-from-Call)		✓	✓		
Liberar a distancia parte de llamada (Remote-Release-Party-from Call)		✓	✓		



- 6) Petición de servicio de señalización emitida por el nodo servidor de la parte direccionada: La entidad receptora valida la petición, modifica la información de estado interno, y emite a continuación su respuesta como acción 7.
- 7) Respuesta del servicio de señalización emitida por la parte direccionada: La entidad receptora registra la respuesta, modifica la información de estado interno, y emite a continuación su confirmación como acción 8 y su respuesta como acción 9.
- 8) Confirmación de servicio de señalización emitida por el nodo servidor de la parte direccionada: La entidad receptora registra una respuesta, modifica la información de estado interno, y notifica al usuario el resultado del servicio respondido.
- 9) Respuesta de servicio de señalización emitida por el nodo servidor de la parte direccionada: La entidad receptora registra la respuesta, modifica la información de estado interno y retransmite a continuación la respuesta como acción 10.
- 10) Respuesta de servicio de señalización emitida por el nodo de retransmisión: La entidad receptora registra la respuesta, modifica la información de estado interno y retransmite la respuesta al solicitante del servicio como acción 11.
- 11) Respuesta de servicio de señalización emitida por el nodo servidor del solicitante: La entidad receptora registra la respuesta, modifica la información de estado interno, y notifica al usuario el resultado del servicio solicitado.

La finalidad de este modelo sinóptico es que proporciona una representación gráfica de extremo a extremo de la capacidad de señalización en una figura. Se repite una vez más que el modelo no presenta todas las topologías de red posibles; sin embargo, ilustra las configuraciones generales que se encontrarían en operación intrarred. La extensión a múltiples redes puede extrapolarse sustituyendo los nodos servidores y los nodos de retransmisión por redes servidoras locales y redes de tránsito.

Las cláusulas que siguen describirán las capacidades básicas de señalización de control de llamada y de control de portador coordinados utilizando este modelo.

## **7 Establecimiento coordinado de llamada y de conexión de red**

Estos ejemplos ilustran la información necesaria que ha de transmitirse a fin de que, al final del ejemplo, cada parte contenga una descripción completa de la llamada y sus ramas portadoras asociadas. En muchos escenarios de servicio, no es necesaria la descripción completa de la llamada y los portadores; sin embargo, se estimó que la ilustración de un procedimiento de señalización más completo permitiría construir variaciones simplificadas.

### **7.1 Establecimiento de llamada bipartita con una o más conexiones de red**

Siempre que se produce el establecimiento de una llamada bipartita, la designación de una parte hoja carece de significado.

### **7.2 Establecimiento de llamada tripartita o entre más de tres partes con una o más conexiones de red**

Se ilustrarán en esta subcláusula dos ejemplos de variaciones de esta capacidad. Estas variaciones son las siguientes:

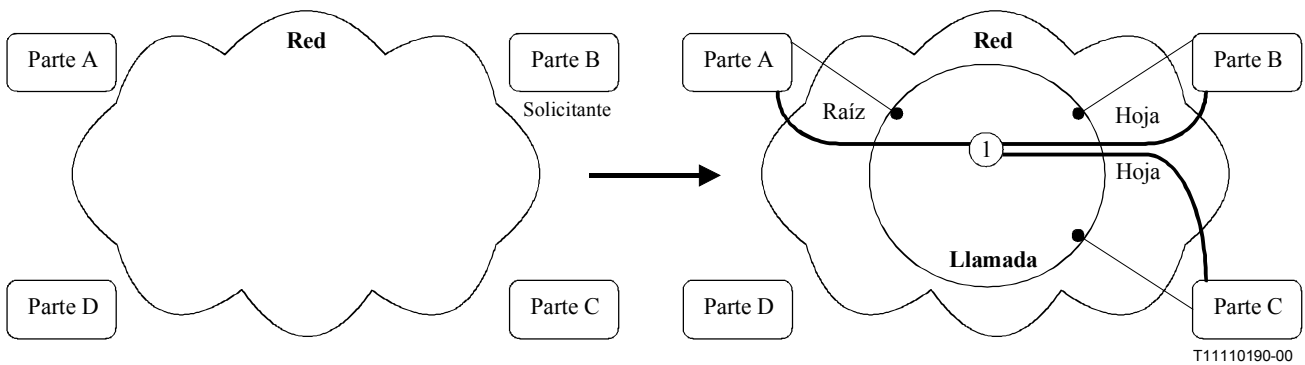
- 1) Establecimiento de llamada y de conexión de red con una sola conexión de red y un recurso asociado con ramificación en el nodo raíz. El establecimiento se realizará sin indagación iniciada por la red.

- 2) Establecimiento de llamada y de conexión de red con dos conexiones de red cada una y un recurso asociado con ramificación en los nodos raíz. En este ejemplo se ilustran dos partes raíz diferentes. El establecimiento se realizará sin indicación iniciada por la red.

La sinopsis de las capacidades de establecimiento coordinado de llamada tripartita y conexión de red figuran en las subcláusulas que siguen.

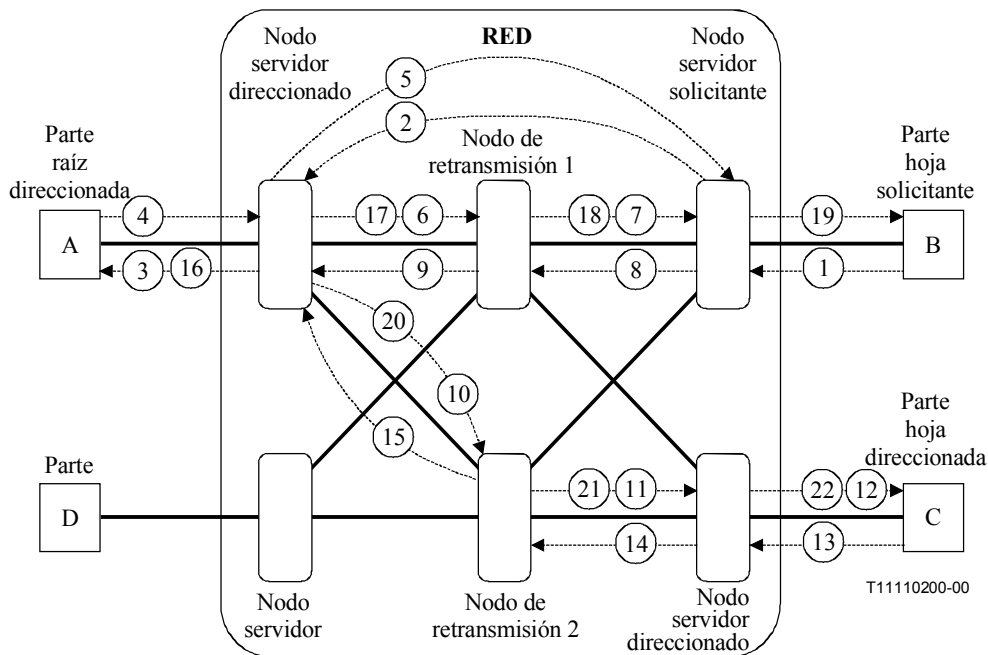
### 7.2.1 Establecimiento de llamada y de conexión de red – Rama del nodo raíz – Parte hoja

El usuario (parte B) solicita una llamada tripartita entre las partes A, B y C. Hay que asociar una conexión de red con esta llamada. Las partes A, B y C han de afectarse a la conexión de red. La parte A ha de ser la "raíz" de la conexión de red. El usuario también especifica el servicio de capa superior que ha de cursarse por esta conexión de red y el servicio portador de red deseado que debe establecerse. El servicio solicitado es del tipo interactivo sin intervención de personas. Por tanto, puede obtenerse respuesta inmediata por equipo de la parte A y de la parte C. Si el equipo de las partes direccionadas puede aceptar el servicio solicitado, el método de afectación designado y el servicio portador especificado, el equipo indicará aceptación de la petición de llamada y conexión de red. El nodo servidor raíz procede entonces a establecer la conexión de red. Este ejemplo también supone que las partes solicitadas están conectadas a una interfaz de entidad de multiseñalización. Además, la red no efectúa un procedimiento de indagación antes de progresar con el establecimiento de conexión de red. La figura 7-1 ilustra la vista antes y después de este ejemplo.



**Figura 7-1 – Diagrama de transición de llamada y portador**

La capacidad de señalización del control coordinado para establecer esta llamada y la conexión de red entre las tres partes solicitadas sin indagación de red se ilustra en la figura 7-2.



**Figura 7-2 – Establecimiento de llamada tripartita y de conexión de red – Sin indagación – Ramificación en nodo raíz**

Las acciones ilustradas en la figura 7-2 son las siguientes.

El equipo terminal del abonado solicitante emite el siguiente flujo de información hacia su nodo servidor. El equipo terminal se afecta entonces a la porción hacia atrás de la conexión de red suponiendo las características de portador especificadas en la petición saliente.

1 Call-&-Bearer-Set-up.ready	Party B to Serving Node B	
<p><b>Resource information</b>  <b>Session ID</b>  <b>Resource 1</b>            [Resource 1 ID, Resource type,  <b>Parties communicating</b>            (PEP "A" ID, PEP "B" ID, PEP "C" ID),  <b>Addressed party's service component information</b>            (PEP "A" ID, Service component characteristics),  <b>Addressed party's service component information</b>            (PEP "C" ID, Service component characteristics),  <b>Requesting party's service component information</b>            (PEP "B" ID, Service component characteristics)]</p>	<p><b>Call information</b>  <b>Call Control Segment ID</b>  <b>Addressed party Information</b>            [PEP "A" ID, Network address],  <b>Addressed party Information</b>            [PEP "C" ID, Network address],  <b>Requesting party information</b>            [PEP "B" ID, Network Address]</p>	<p><b>Bearer information</b>  <b>Network connection 1</b>            [Bearer "1" ID, Bearer type,  <b>Parties connected</b>            (PEP "A" ID (root), PEP "B" ID (leaf), PEP "C" ID (leaf)),  <b>Addressed party's bearer branch information</b>            [(PEP "A" ID, Transit Network Selection, bearer branch characteristics),  <b>Addressed party's service module information</b>            [(PEP "A" ID, Service module characteristics  <b>Service component list</b>            [(Resource 1 ID),  <b>Addressed party's bearer branch information</b>            [(PEP "C" ID, Transit Network Selection, bearer branch characteristics),  <b>Addressed party's service module information</b>            [(PEP "C" ID, Service module characteristics  <b>Service component list</b>            [(Resource 1 ID)  <b>Requesting party's bearer branch information</b>            [(PEP "B" ID, Transit Network Selection, bearer branch characteristics),  <b>Requesting party's service module information</b>            [(PEP "B" ID, Service module characteristics  <b>Service component list</b>            [(Resource 1 ID)]</p>

**Iniciación del flujo de información:** El usuario inicia una petición coordinada de llamada y portador.

**Procesamiento al recibo:** El nodo servidor del solicitante valida la petición en la parte solicitante y determina que el solicitante desea establecer una llamada con una sola conexión de red. Además, el nodo servidor determina que la raíz de la conexión deseada será la parte A. El nodo servidor emite

entonces una petición al nodo servidor asociado con la parte raíz solicitando que la llamada se establezca desde la raíz de la conexión. Este flujo de información (2) es una petición de llamada y portador distante. El nodo servidor solicitante espera el resultado de esta petición distante.

**2 Remote-Call-&-Bearer-Set-up.ready**

**Serving Node B to Serving Node A**

**Resource information**

**Session ID**

**Resource 1**

[Resource 1 ID, Resource type,  
**Parties communicating**  
 (PEP "A" ID, PEP "B" ID, PEP "C" ID),  
**Addressed party's service component information**  
 (PEP "A" ID, Service component characteristics),  
**Remote party's service component information**  
 (PEP "C" ID, Service component characteristics)  
**Requesting party's service component information**  
 (PEP "B" ID, Service component characteristics)]

**Call information**

**Call Control Segment ID**

**Direct Call association**  
 (SN(A):---- - SN(B):ref.b) ID,  
**Call Owner: PEP "B" ID**  
**Addressed party Information**  
 [PEP "A" ID, Network address],  
 Party Owner: PEP "B" ID,  
**Remote party Information**  
 [PEP "C" ID, Network address]  
 Party Owner: PEP "B" ID.,  
**Requesting party information**  
 [PEP "B" ID, Network Address]  
 Party Owner: PEP "B" ID,

**Bearer information**

**Network connection 1**

[Bearer "1" ID, Bearer type, Connection owner: PEP "B"ID,  
**Parties connected**  
 (PEP "A" ID (root), PEP "B" ID (leaf), PEP "C" ID (leaf)),  
**Addressed party's bearer branch information**  
 [(PEP "A" ID, Transit Network Selection, bearer branch characteristics, branch owner: PEP "B" ID),  
**Addressed party's service module information**  
 [(PEP "A" ID, Service module characteristics  
**Service component list**  
 [(Resource 1 ID),  
**Remote party's bearer branch information**  
 [(PEP "C" ID, Transit Network Selection, bearer branch characteristics, branch owner: PEP "B" ID),  
**Remote party's service module information**  
 [(PEP "C" ID, Service module characteristics  
**Service component list**  
 [(Resource 1 ID)  
**Requesting party's bearer branch information**  
 [(PEP "B" ID, Transit Network Selection, bearer branch characteristics, branch owner: PEP "B" ID),  
**Requesting party's service module information**  
 [(PEP "B" ID, Service module characteristics  
**Service component list**  
 [(Resource 1 ID)]]

**Procesamiento al recibo:** El nodo servidor direccionado asociado con la parte A ofrecerá primero la llamada y el portador a la parte raíz (parte A). Si la parte A accede a ser la raíz de la conexión de red con las características de portador y recurso especificadas, el nodo servidor direccionado establecerá la llamada y la conexión dentro de la red. El ofrecimiento de llamada y portador a la parte A es el flujo de información 3. Como la interfaz está clasificada como una interfaz de entidad de señalización múltiple, el nodo servidor no puede comprometerse a ser el punto extremo direccionado y emite por tanto el flujo de información hacia la facilidad de interfaz seleccionada.

**3 Call-&-Bearer-Set-up.begin**

**Serving Node A to Party A**

**Resource information**

**Session ID**

**Resource 1**

[Resource 1 ID, Resource type,  
**Parties communicating**  
 (PEP "A" ID, PEP "B" ID, PEP "C" ID),  
**Addressed party's service component information**  
 (PEP "A" ID, Service component characteristics),

**Call information**

**Call Control Segment ID**  
**Call Owner: PEP "B" ID**  
**Addressed party Information**  
 [PEP "A" ID, Network address],  
 Party Owner: PEP "B" ID,  
**Remote party Information**  
 [PEP "C" ID, Network address],  
 Party Owner: PEP "B" ID,  
**Requesting party information**  
 [PEP "B" ID, Network Address],  
 Party Owner: PEP "B" ID,

**Bearer information**

**Network connection 1**

[Bearer "1" ID, Bearer type, Connection owner: PEP "B"ID,  
**Parties connected**  
 (PEP "A" ID (root), PEP "B" ID (leaf), PEP "C" ID (leaf)),  
**Addressed party's bearer branch information**  
 [(PEP "A" ID, bearer branch characteristics, branch owner: PEP "B" ID),  
**Addressed party's service module information**  
 [(PEP "A" ID, Service module characteristics  
**Service component list**  
 [(Resource 1 ID),

**Procesamiento al recibo:** Cuando el equipo terminal el asociado con la parte A recibe este flujo de información, determinará si puede proporcionar el servicio portador solicitado en el flujo entrante. En este caso, se supone que puede proporcionarse el servicio. El equipo terminal emite el flujo de información 4 indicando que está preparado para aceptar la llamada y el portador.

**Resource information****Resource 1**

[Resource 1 ID,  
**Addressed party's service component information**  
 (PEP "A" ID, Service component characteristics)]

**Call information****Call Control Segment ID**

**Addressed party Information**  
 [PEP "A" ID, Network address],

**Bearer information****Network connection 1**

[Bearer "1" ID,  
**Addressed party's bearer branch information**  
 [(PEP "A" ID, bearer branch characteristics),  
**Addressed party's service module information**  
 [(PEP "A" ID, Service module characteristics)  
**Service component list**  
 [(Resource 1 ID),

**Procesamiento al recibo:** El nodo servidor direccionado valida las partes respondientes, registra las respuestas a la petición de acción y selecciona uno de los terminales respondientes. (Nota: Para simplificar el ejemplo no se ilustran los flujos de validación.) El terminal seleccionado se registra y a continuación el nodo servidor libera los terminales no seleccionados. (Nota: Para mayor simplicidad del diagrama de flujo no se ilustra la acción de liberación.) El nodo servidor emite el flujo de información 5 hacia el nodo servidor solicitante. Este flujo de información notifica que la parte raíz desea aceptar la llamada y el portador. El nodo servidor raíz determina entonces la ruta y las facilidades troncales salientes hacia los nodos servidores direccionado y solicitante asociados con las partes B y C. (Nota: Para simplificar el diagrama no se ilustran en la figura estos flujos de información.) En este ejemplo, la conexión de red se encaminará a través de nodos de retransmisión separados, se necesitan dos puertos de señalización, el nodo servidor no puede comprometerse a la petición y por tanto emite los flujos de información 6 y 10 hacia los nodos de retransmisión seleccionados. La conexión de red es transconectada hacia atrás.

**Resource information****Resource 1**

[Resource 1 ID, Resource type,  
**Remote party's service component information**  
 (PEP "A" ID, Service component characteristics),

**Call information****Call Control Segment ID**

**Direct Call association**  
 (SN(A):ref.a - SN(B):ref.b) ID,  
**Addressed party Information**  
 [PEP "B" ID, Network address],  
**Requesting party information**  
 [PEP "A" ID, Network Address],

**Bearer information****Network connection 1**

[Bearer "1" ID,  
**Remote party's bearer branch information**  
 [(PEP "A" ID, bearer branch characteristics),  
**Remote party's service module information**  
 [(PEP "A" ID, Service module characteristics)  
**Service component list**  
 [(Resource 1 ID),

**Procesamiento al recibo:** El nodo servidor solicitante asociado con la parte B advierte que la parte A desea ser la raíz de la conexión. El nodo servidor espera la llegada de la conexión de red asociada con la llamada.

**Resource information****Session ID****Resource 1**

[Resource 1 ID, Resource type,  
**Parties communicating**  
 (PEP "A" ID, PEP "B" ID, PEP "C" ID),  
**Addressed party's service component information**  
 (PEP "B" ID, Service component characteristics)]

**Call information****Call Control Segment ID,**

**Direct Call association**  
 (SN(A):ref.a - SN(B):ref.b) ID,  
**Call Owner: PEP "B" ID**  
**Addressed party Information**  
 [PEP "B" ID, Network address],  
 Party Owner: PEP "B" ID,  
**Remote party Information**  
 [PEP "C" ID, Network address],  
 Party Owner: PEP "B" ID,  
**Requesting party information**  
 [PEP "A" ID, Network Address],  
 Party Owner: PEP "B" ID,

**Bearer information****Network connection 1**

[Bearer "1" ID, Bearer type, Connection owner: PEP "B",  
**Parties connected**  
 (PEP "A" ID (root), PEP "B" ID (leaf), PEP "C" ID (leaf)),  
**Addressed party's bearer branch information**  
 [(PEP "B" ID, Transit Network Selection, bearer branch characteristics, branch owner: PEP "B" ID),  
**Addressed party's service module information**  
 [(PEP "B" ID, Service module characteristics)  
**Service component list**  
 [(Resource 1 ID),

**Iniciación del flujo de información:** Procesamiento del flujo de información 4.

**Procesamiento al recibo:** El nodo de retransmisión seleccionado valida la petición y determina la ruta y la facilidad troncal saliente. El nodo de retransmisión seleccionado emite el flujo de información 7 hacia el nodo servidor direccionado. La conexión de red en el nodo de retransmisión es transconectada hacia atrás.

**Resource information****Session ID****Resource 1**

[Resource 1 ID, Resource type,

**Parties communicating**

(PEP "A" ID, PEP "B" ID, PEP "C" ID),

**Addressed party's service component information**

(PEP "B" ID, Service component characteristics)]

**Call information****Call Control Segment ID,****Direct Call association**

(SN(A):ref.a - SN(B):ref.b) ID,

**Call Owner: PEP "B" ID****Addressed party Information**

[PEP "B" ID, Network address],

Party Owner: PEP "B" ID,

**Remote party Information**

[PEP "C" ID, Network address],

Party Owner: PEP "B" ID,

**Requesting party information**

[PEP "A" ID, Network

Address],

Party Owner: PEP "B" ID,

**Bearer information****Network connection 1**

[Bearer "1" ID, Bearer type, Connection owner: PEP "B",

**Parties connected**

(PEP "A" ID (root), PEP "B" ID (leaf), PEP "C" ID (leaf)),

**Addressed party's bearer branch information**

[(PEP "B" ID, bearer branch characteristics, branch

owner: PEP "B" ID),

**Addressed party's service module information**

[(PEP "B" ID, Service module characteristics

**Service component list**

[(Resource 1 ID),

**Procesamiento al recibo:** El nodo servidor solicitante registra que ha llegado la conexión de red asociada con la llamada anteriormente establecida. Emite entonces el flujo de información 8 hacia el nodo de retransmisión 1 indicando su deseo de proceder con la llamada y la conexión. El nodo servidor espera el compromiso final de conexión de red por parte del nodo servidor raíz. La conexión de red es transconectada hacia atrás.

**Resource information****Resource 1**

[Resource 1 ID, Resource type,

**Addressed party's service component information**

(PEP "B" ID, Service component characteristics)]

**Call information****Call Control Segment ID,****Direct Call association**

(SN(A):ref.a - SN(B):ref.b) ID,

**Addressed party Information**

[PEP "B" ID, Network address],

**Bearer information****Network connection 1**

[Bearer "1" ID,

**Addressed party's bearer branch information**

[(PEP "B" ID, bearer branch),

**Addressed party's service module information**

[(PEP "B" ID, Service module characteristics

**Service component list**

[(Resource 1 ID),

**Procesamiento al recibo:** Cuando el nodo de retransmisión seleccionado recibe las respuestas indicadas, las registra y retransmite las respuestas al nodo servidor solicitante en la forma ilustrada por el flujo de información 9.

**Resource information****Resource 1**

[Resource 1 ID, Resource type,

**Addressed party's service component information**

(PEP "B" ID, Service component characteristics)]

**Call information****Call Control Segment ID,****Direct Call association**

(SN(A):ref.a - SN(B):ref.b) ID,

**Addressed party Information**

[PEP "B" ID, Network address],

**Bearer information****Network connection 1**

[Bearer "1" ID,

**Addressed party's bearer branch information**

[(PEP "B" ID, bearer branch),

**Addressed party's service module information**

[(PEP "B" ID, Service module characteristics

**Service component list**

[(Resource 1 ID),

**Condición activadora:** La acción de la entidad funcional comenzará solamente después de recibirse los flujos de información 9 y 15.

**Procesamiento al recibo:** Cuando el nodo servidor solicitante recibe estos flujos de información, registra el deseo de ambas partes de aceptar la llamada y la conexión de red, y que existe un conjunto común de características de conexión que ambas partes pueden aceptar, y envía flujos de información de compromiso hacia el equipo terminal raíz (flujo 16) y los nodos de retransmisión (flujos 17 y 20), y efectúa la transconexión hacia adelante de la conexión de red y, si es necesario, modifica las características de conexión de red de la transconexión hacia atrás.



**Resource information****Session ID****Resource 1**

[Resource 1 ID, Resource type,

**Parties communicating**

(PEP "A" ID, PEP "B" ID, PEP "C" ID),

**Addressed party's service component information**

(PEP "C" ID, Service component characteristics)]

**Call information****Call Control Segment ID,****Direct Call association**

(SN(A):ref.a - SN(C):----) ID,

**Call Owner: PEP "B" ID****Addressed party Information**

[PEP "C" ID, Network address],

Party Owner: PEP "B" ID,

**Remote party Information**

[PEP "B" ID, Network address],

Party Owner: PEP "B" ID,

**Requesting party information**

[PEP "A" ID, Network

Address],

Party Owner: PEP "B" ID,

**Bearer information****Network connection 1**

[Bearer "1" ID, Bearer type, Connection owner: PEP "B",

**Parties connected**

(PEP "A" ID (root), PEP "B" ID (leaf), PEP "C" ID (leaf)),

**Addressed party's bearer branch information**

[(PEP "C" ID, Transit Network Selection, bearer branch characteristics, branch owner: PEP "B" ID),

**Addressed party's service module information**

[(PEP "C" ID, Service module characteristics

**Service component list**

[(Resource 1 ID)]

**Iniciación del flujo de información:** Procesamiento del flujo de información 4.

**Procesamiento al recibo:** El nodo de retransmisión seleccionado valida la petición y determina la ruta y la facilidad troncal saliente. El nodo de retransmisión seleccionado emite el flujo de información 11 hacia el nodo servidor direccionado. La conexión en el nodo de retransmisión es transconectada hacia atrás.

**Resource information****Session ID****Resource 1**

[Resource 1 ID, Resource type,

**Parties communicating**

(PEP "A" ID, PEP "B" ID, PEP "C" ID),

**Addressed party's service component information**

(PEP "C" ID, Service component characteristics)]

**Call information****Call Control Segment ID,****Direct Call association**

(SN(A):ref.a - SN(C):----) ID,

**Call Owner: PEP "B" ID****Addressed party Information**

[PEP "C" ID, Network address],

Party Owner: PEP "B" ID,

**Remote party Information**

[PEP "B" ID, Network address],

Party Owner: PEP "B" ID,

**Requesting party information**

[PEP "A" ID, Network

Address],

Party Owner: PEP "B" ID,

**Bearer information****Network connection 1**

[Bearer "1" ID, Bearer type, Connection owner: PEP "B",

**Parties connected**

(PEP "A" ID (root), PEP "B" ID (leaf), PEP "C" ID (leaf)),

**Addressed party's bearer branch information**

[(PEP "C" ID, bearer branch characteristics, branch owner: PEP "B" ID),

**Addressed party's service module information**

[(PEP "C" ID, Service module characteristics

**Service component list**

[(Resource 1 ID)]

**Procesamiento al recibo:** El nodo servidor direccionado selecciona la facilidad de interfaz de terminación. Como la interfaz se clasifica como una interfaz de entidad de señalización múltiple, el nodo servidor no puede comprometerse a ser el punto extremo direccionado y emite por tanto el flujo de información 12 hacia la facilidad de interfaz seleccionada. La conexión de red es transconectada hacia atrás.

**Resource information****Session ID****Resource 1**

[Resource 1 ID, Resource type,

**Parties communicating**

(PEP "A" ID, PEP "B" ID, PEP "C" ID),

**Addressed party's service component information**

(PEP "C" ID, Service component characteristics)]

**Call information****Call Control Segment ID,****Call Owner: PEP "B" ID****Addressed party Information**

[PEP "C" ID, Network address],

Party Owner: PEP "B" ID,

**Remote party Information**

[PEP "B" ID, Network address],

Party Owner: PEP "B" ID,

**Requesting party information**

[PEP "A" ID, Network Address,

Party Owner: PEP "B" ID,]

**Bearer information****Network connection 1**

[Bearer "1" ID, Bearer type, Connection owner: PEP "B",

**Parties connected**

(PEP "A" ID (root), PEP "B" ID (leaf), PEP "C" ID (leaf)),

**Addressed party's bearer branch information**

[(PEP "C" ID, bearer branch characteristics, branch owner: PEP "B" ID),

**Addressed party's service module information**

[(PEP "C" ID, Service module characteristics

**Service component list**

[(Resource 1 ID)]

**Procesamiento al recibo:** El equipo terminal direccionado determina que puede aceptar la petición y emite el flujo de información 13 hacia su nodo servidor asociado. (Nota: Si el terminal no puede aceptar las características de conexión de red, podría responder con un conjunto alternativo de características de conexión de red o emitir un flujo de información de cancelación. Si se desea un conjunto alternativo de características, el flujo de información preparado (ready) contendría estas características.)

**Resource information****Resource 1**

[Resource 1 ID, Resource type,  
**Addressed party's service component information**  
 (PEP "C" ID, Service component characteristics)]

**Call information****Call Control Segment ID**

**Addressed party Information**  
 [PEP "C" ID, Network address],

**Bearer information****Network connection 1**

[Bearer "1" ID,  
**Addressed party's bearer branch information**  
 [(PEP "C" ID, bearer branch characteristics),  
**Addressed party's service module information**  
 [(PEP "C" ID, Service module characteristics  
**Service component list**  
 [(Resource 1 ID)]

**Procesamiento al recibo:** El nodo servidor direccionado valida las partes respondientes, registra las respuestas a la petición de acción y selecciona uno de los terminales respondientes. (Nota: Para simplificar el ejemplo no se ilustran los flujos de validación.) El terminal seleccionado se registra y a continuación el nodo servidor libera los terminales no seleccionados. (Nota: Para mayor simplicidad del diagrama de flujo no se ilustra esta acción de liberación.) El nodo servidor emite el flujo de información 14 hacia su nodo de retransmisión asociado.

**Resource information****Resource 1**

[Resource 1 ID, Resource type,  
**Addressed party's service component information**  
 (PEP "C" ID, Service component characteristics)]

**Call information****Call Control Segment ID,**

**Direct Call association**  
 (SN(A):ref.a - SN(C):ref.c) ID,  
**Addressed party Information**  
 [PEP "C" ID, Network address],

**Bearer information****Network connection 1**

[Bearer "1" ID,  
**Addressed party's bearer branch information**  
 [(PEP "C" ID, bearer branch characteristics),  
**Addressed party's service module information**  
 [(PEP "C" ID, Service module characteristics  
**Service component list**  
 [(Resource 1 ID)]

**Procesamiento al recibo:** Cuando el nodo de retransmisión seleccionado recibe las respuestas indicadas, las registra y retransmite las respuestas al nodo servidor solicitante en la forma ilustrada por el flujo de información 15.

**Resource information****Resource 1**

[Resource 1 ID, Resource type,  
**Addressed party's service component information**  
 (PEP "C" ID, Service component characteristics)]

**Call information****Call Control Segment ID,**

**Direct Call association**  
 (SN(A):ref.a - SN(C):ref.c) ID,  
**Addressed party Information**  
 [PEP "C" ID, Network address],

**Bearer information****Network connection 1**

[Bearer "1" ID,  
**Addressed party's bearer branch information**  
 [(PEP "C" ID, bearer branch characteristics),  
**Addressed party's service module information**  
 [(PEP "C" ID, Service module characteristics  
**Service component list**  
 [(Resource 1 ID)]

**Condición activadora:** La acción de la entidad la funcional comenzará solamente después de recibirse los flujos de información 9 y 15.

**Procesamiento al recibo:** Cuando el nodo servidor solicitante recibe estos flujos de información, registra el deseo de ambas partes de aceptar la llamada y la conexión de red, y que existe un conjunto común de características de conexión que ambas partes pueden aceptar, y envía flujos de información de compromiso hacia el equipo terminal raíz (flujo 16) y los nodos de retransmisión (flujos 17 y 20), y efectúa la transconexión hacia adelante de la conexión de red y, si es necesario, modifica las características de conexión de red de la transconexión hacia atrás.

**Resource information****Resource 1**

[Resource 1 ID, Resource type,

**Addressed party's service component information**

(PEP "A" ID, Service component characteristics)

**Remote party's service component information**

(PEP "B" ID, Service component characteristics),

**Remote party's service component information**

(PEP "C" ID, Service component characteristics)]

**Call information****Call Control Segment ID****Call Owner: PEP "B" ID****Addressed party Information**[PEP "A" ID, Network address],  
Party Owner: PEP "B" ID,**Bearer information****Network connection 1**

[Bearer "1" ID, Connection owner: PEP "B",

**Addressed party's bearer branch information**

[(PEP "A" ID, bearer branch characteristics, branch owner: PEP "B" ID),

**Addressed party's service module information**

[(PEP "A" ID, Service module characteristics

**Service component list**

[(Resource 1 ID),

**Remote party's bearer branch information**

[(PEP "B" ID, bearer branch characteristics, branch owner: PEP "B" ID),

**Remote party's service module information**

[(PEP "B" ID, Service module characteristics

**Service component list**

[(Resource 1 ID),

**Remote party's bearer branch information**

[(PEP "C" ID, bearer branch characteristics, branch owner: PEP "B" ID),

**Remote party's service module information**

[(PEP "C" ID, Service module characteristics

**Service component list**

[(Resource 1 ID)]

**Iniciación del flujo de información:** Procesamiento de los flujos de información 9 y 15.

**Procesamiento al recibo:** Cuando el equipo de usuario recibe este flujo de información, registra el compromiso, efectúa la transconexión hacia adelante de la conexión de red y, si es necesario, modifica las características de la conexión de red en el sentido hacia atrás, y notifica al usuario la compleción del procedimiento de establecimiento de llamada y portador. (Nota: Si el terminal o el usuario no está satisfecho con las características de conexión de red resultantes, puede liberarse la llamada y/o conexión de red.)

**Resource information****Resource 1**

[Resource 1 ID, Resource type,

**Addressed party's service component information**

(PEP "B" ID, Service component characteristics)]

**Remote party's service component information**

(PEP "C" ID, Service component characteristics)]

**Remote party's service component information**

(PEP "A" ID, Service component characteristics)

**Call information****Call Control Segment ID,****Direct Call association**

(SN(A):ref.a - SN(B):ref.b) ID,

**Remote Call association**

(SN(A):ref.a - SN(C):ref.c) ID,

**Addressed party Information**

[PEP "B" ID, Network address],

**Bearer information****Network connection 1**

[Bearer "1" ID,

**Addressed party's bearer branch information**

[(PEP "B" ID, bearer branch characteristics),

**Addressed party's service module information**

[(PEP "B" ID, Service module characteristics

**Service component list**

[(Resource 1 ID),

**Remote party's bearer branch information**

[(PEP "C" ID, bearer branch characteristics),

**Remote party's service module information**

[(PEP "C" ID, Service module characteristics

**Service component list**

[(Resource 1 ID),

**Remote party's bearer branch information**

[(PEP "A" ID, bearer branch characteristics),

**Remote party's service module information**

[(PEP "A" ID, Service module characteristics

**Service component list**

[(Resource 1 ID),

**Iniciación del flujo de información:** Procesamiento de los flujos de información 9 y 15.

**Procesamiento al recibo:** Cuando el nodo de retransmisión seleccionado recibe el flujo de información indicado, registra el compromiso y retransmite este compromiso al nodo servidor direccionado emitiendo el flujo de información 18, efectúa la transconexión hacia adelante de la conexión de red y, si es necesario, modifica las características de conexión de red de la transconexión hacia atrás.

**Resource information****Resource 1**

[Resource 1 ID, Resource type,

**Addressed party's service component information**

(PEP "B" ID, Service component characteristics)]

**Remote party's service component information**

(PEP "C" ID, Service component characteristics)]

**Remote party's service component information**

(PEP "A" ID, Service component characteristics)]

**Call information****Call Control Segment ID,****Direct Call association**  
(SN(A):ref.a - SN(B):ref.b) ID,**Remote Call association**  
(SN(A):ref.a - SN(C):ref.c) ID,**Addressed party Information**  
[PEP "B" ID, Network address],**Bearer information****Network connection 1**

[Bearer "1" ID,

**Addressed party's bearer branch information**  
[(PEP "B" ID, bearer branch characteristics),**Addressed party's service module information**  
[(PEP "B" ID, Service module characteristics**Service component list**

[(Resource 1 ID),

**Remote party's bearer branch information**  
[(PEP "C" ID, bearer branch characteristics),**Remote party's service module information**  
[(PEP "C" ID, Service module characteristics**Service component list**

[(Resource 1 ID),

**Remote party's bearer branch information**  
[(PEP "A" ID, bearer branch characteristics),**Remote party's service module information**  
[(PEP "A" ID, Service module characteristics**Service component list**

[(Resource 1 ID),

**Procesamiento al recibo:** Cuando el nodo servidor solicitante recibe este flujo de información, registra el compromiso y envía un flujo de información de compromiso (19) al terminal solicitante. El nodo servidor solicitante transconecta entonces la conexión de red en sentido hacia adelante y, si es necesario, modifica las características de conexión de red de la transconexión hacia atrás.

**Resource information****Resource 1**

[Resource 1 ID, Resource type,

**Addressed party's service component information**

(PEP "B" ID, Service component characteristics)]

**Remote party's service component information**

(PEP "C" ID, Service component characteristics)

**Remote party's service component information**

(PEP "A" ID, Service component characteristics)]

**Call information****Call Control Segment ID,****Addressed party Information**  
[PEP "B" ID, Network address],**Bearer information****Network connection 1**

[Bearer "1" ID, Connection owner: PEP "B"ID,

**Addressed party's bearer branch information**  
[(PEP "B" ID, bearer branch characteristics),**Addressed party's service module information**  
[(PEP "B" ID, Service module characteristics**Service component list**

[(Resource 1 ID),

**Remote party's bearer branch information**  
[(PEP "C" ID, bearer branch characteristics),**Remote party's service module information**  
[(PEP "C" ID, Service module characteristics**Service component list**

[(Resource 1 ID),

**Remote party's bearer branch information**  
[(PEP "A" ID, bearer branch characteristics),**Remote party's service module information**  
[(PEP "A" ID, Service module characteristics**Service component list**

[(Resource 1 ID),

**Procesamiento al recibo:** El terminal registra las características de conexión de red finales y transconecta la conexión de red en ambos sentidos, y notifica al usuario el establecimiento de la llamada y conexión.

**Resource information****Resource 1**

[Resource 1 ID, Resource type,

**Addressed party's service component information**

[(PEP "C" ID, Service component characteristics)]

**Remote party's service component information**

[(PEP "B" ID, Service component characteristics)]

**Remote party's service component information**

[(PEP "A" ID, Service component characteristics)]

**Call information****Call Control Segment ID,****Direct Call association**

(SN(A):ref.a - SN(C):ref.c) ID,

**Remote Call association**

(SN(A):ref.a - SN(B):ref.b) ID,

**Addressed party Information**

[(PEP "C" ID, Network address),

**Bearer information****Network connection 1**

[Bearer "1" ID,

**Addressed party's bearer branch information**

[(PEP "C" ID, bearer branch characteristics),

**Addressed party's service module information**

[(PEP "C" ID, Service module characteristics

**Service component list**

[(Resource 1 ID)

**Remote party's bearer branch information**

[(PEP "B" ID, bearer branch characteristics),

**Remote party's service module information**

[(PEP "B" ID, Service module characteristics

**Service component list**

[(Resource 1 ID),]

**Remote party's bearer branch information**

[(PEP "A" ID, bearer branch characteristics),

**Remote party's service module information**

[(PEP "A" ID, Service module characteristics

**Service component list**

[(Resource 1 ID),]

**Iniciación del flujo de información:** Procesamiento de los flujos de información 9 y 15.

**Procesamiento al recibo:** Cuando el nodo de retransmisión seleccionado recibe el flujo de información indicado, registra el compromiso y retransmite este compromiso al nodo servidor direccionado emitiendo el flujo de información 21, efectúa la transconexión hacia adelante de la conexión de red y, si es necesario, modifica las características de conexión de red de la transconexión hacia atrás.

**Resource information****Resource 1**

[Resource 1 ID, Resource type,

**Addressed party's service component information**

[(PEP "C" ID, Service component characteristics)]

**Remote party's service component information**

[(PEP "B" ID, Service component characteristics)]

**Remote party's service component information**

[(PEP "A" ID, Service component characteristics)]

**Call information****Call Control Segment ID,****Direct Call association**

(SN(A):ref.a - SN(C):ref.c) ID,

**Remote Call association**

(SN(A):ref.a - SN(B):ref.b) ID,

**Addressed party Information**

[(PEP "C" ID, Network address),

**Bearer information****Network connection 1**

[Bearer "1" ID,

**Addressed party's bearer branch information**

[(PEP "C" ID, bearer branch characteristics),

**Addressed party's service module information**

[(PEP "C" ID, Service module characteristics

**Service component list**

[(Resource 1 ID)

**Remote party's bearer branch information**

[(PEP "B" ID, bearer branch characteristics),

**Remote party's service module information**

[(PEP "B" ID, Service module characteristics

**Service component list**

[(Resource 1 ID),

**Remote party's bearer branch information**

[(PEP "A" ID, bearer branch characteristics),

**Remote party's service module information**

[(PEP "A" ID, Service module characteristics

**Service component list**

[(Resource 1 ID),]

**Procesamiento al recibo:** Cuando el nodo servidor direccionado recibe este flujo de información, registra el compromiso y envía un flujo de información de compromiso (22) al terminal seleccionado. El nodo servidor direccionado transconecta entonces la conexión de red en sentido hacia adelante y, si es necesario, modifica las características de conexión de red de la transconexión hacia atrás.

**Resource information****Resource 1**

[Resource 1 ID, Resource type,

**Addressed party's service component information**

(PEP "C" ID, Service component characteristics)]

**Remote party's service component information**

(PEP "B" ID, Service component characteristics)

**Remote party's service component information**

(PEP "A" ID, Service component characteristics)]

**Call information****Call Control Segment ID****Addressed party Information**

[PEP "C" ID, Network address],

**Bearer information****Network connection 1**

[Bearer "1" ID,

**Addressed party's bearer branch information**

[(PEP "C" ID, bearer branch characteristics),

**Addressed party's service module information**

[(PEP "C" ID, Service module characteristics

**Service component list**

[(Resource 1 ID)

**Remote party's bearer branch information**

[(PEP "B" ID, bearer branch characteristics),

**Remote party's service module information**

[(PEP "B" ID, Service module characteristics

**Service component list**

[(Resource 1 ID

**Remote party's bearer branch information**

[(PEP "A" ID, bearer branch characteristics),

**Remote party's service module information**

[(PEP "A" ID, Service module characteristics

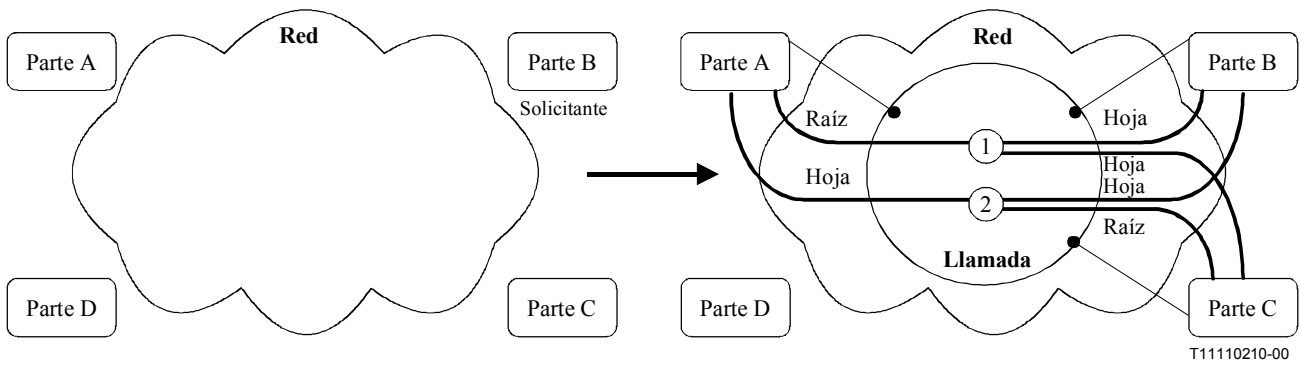
**Service component list**

[(Resource 1 ID

**Procesamiento al recibo:** El terminal registra las características de conexión de red finales y transconecta la conexión de red en ambos sentidos, y notifica al usuario el establecimiento de la llamada y conexión.

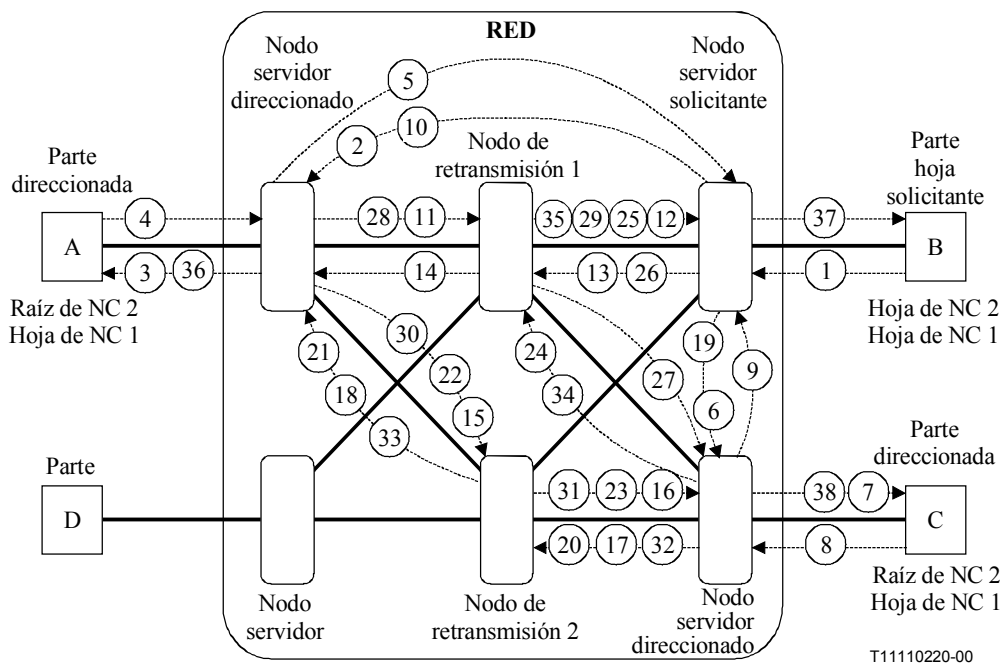
### 7.2.2 Establecimiento de llamada y de conexión de red – Dos conexiones de red – Parte hoja

El usuario (parte B) solicita una llamada tripartita entre las partes A, B y C. Hay que asociar dos conexiones de red con esta llamada. Las partes A, B y C han de afectarse a la conexión de red. La parte A ha de ser la "raíz" de la conexión de red 1, mientras la parte C ha de ser la raíz de la conexión de red 2. El usuario también especifica el servicio de capa superior que ha de cursarse por estas conexiones de red y el servicio portador de red deseado que debe establecerse. El servicio solicitado es del tipo interactivo sin intervención de personas. Por tanto, puede obtenerse respuesta inmediata por equipo de la parte A y de la parte C. Si el equipo de las partes direccionadas puede aceptar el servicio solicitado, el método de afectación designado y el servicio portador especificado, el equipo indicará aceptación de la petición de llamada y conexión de red. Los nodos servidores raíz proceden entonces a establecer las conexiones de red dentro de la red. Tras la compleción de estas conexiones de red, los nodos servidores de red notificarán al nodo servidor solicitante el deseo de las partes a proseguir. El nodo servidor solicitante emite entonces un compromiso a los nodos servidores raíz y a la parte solicitante (B). Los nodos servidores raíz notifican entonces a sus partes asociadas la compleción del procedimiento de llamada y de conexión. Este ejemplo también supone que las partes solicitadas están conectadas a una interfaz de entidad de multiseñalización. Además, la red no efectúa un procedimiento de indagación antes de progresar con el establecimiento de conexión de red. La figura 7-3 ilustra la vista antes y después de este ejemplo.



**Figura 7-3 – Diagrama de transición de llamada y portador**

La capacidad de señalización del control coordinado para establecer esta llamada y las dos conexiones de red entre las tres partes solicitadas sin indagación de red se ilustra en la figura 7-4.



**Figura 7-4 – Establecimiento de llamada tripartita y de dos conexiones de red – Sin indagación – Ramificación en nodo raíz – La parte A es la raíz de la conexión de red 1, mientras que la parte C es la raíz de la conexión de red 2**

Las acciones ilustradas en la figura 7-4 son las siguientes.

El equipo terminal del abonado solicitante emite el siguiente flujo de información hacia su nodo servidor. El equipo terminal se afecta entonces a la porción hacia atrás de la conexión de red suponiendo las características de portador especificadas en la petición saliente.

**Resource information****Session ID****Resource 1**

[Resource 1 ID, Resource type,

**Parties communicating**

(PEP "A" ID, PEP "B" ID, PEP "C" ID),

**Addressed party's service component information**

(PEP "A" ID, Service component characteristics),

**Addressed party's service component information**

(PEP "C" ID, Service component characteristics),

**Requesting party's service component information**

(PEP "B" ID, Service component characteristics)]

**Resource 2**

[Resource 2 ID, Resource type,

**Parties communicating**

(PEP "A" ID, PEP "B" ID, PEP "C" ID),

**Addressed party's service component information**

(PEP "A" ID, Service component characteristics),

**Addressed party's service component information**

(PEP "C" ID, Service component characteristics),

**Requesting party's service component information**

(PEP "B" ID, Service component characteristics)]

**Call information****Call Control Segment ID****Addressed party Information**

[PEP "A" ID, Network address],

**Addressed party Information**

[PEP "C" ID, Network address],

**Requesting party information**

[PEP "B" ID, Network Address]

**Bearer information****Network connection 1**

[Bearer "1" ID, Bearer type,

**Parties connected**

(PEP "A" ID (root), PEP "B" ID (leaf), PEP "C" ID (leaf)),

**Addressed party's bearer branch information**

[(PEP "A" ID, Transit Network Selection, bearer branch characteristics),

**Addressed party's service module information**

[(PEP "A" ID, Service module characteristics

**Service component list**

[(Resource 1 ID),

**Addressed party's bearer branch information**

[(PEP "C" ID, Transit Network Selection, bearer branch characteristics),

**Addressed party's service module information**

[(PEP "C" ID, Service module characteristics

**Service component list**

[(Resource 1 ID),

**Requesting party's bearer branch information**

[(PEP "B" ID, Transit Network Selection, bearer branch characteristics),

**Requesting party's service module information**

[(PEP "B" ID, Service module characteristics

**Service component list**

[(Resource 1 ID)]

**Network connection 2**

[Bearer "2" ID, Bearer type,

**Parties connected**

(PEP "A" ID (leaf), PEP "B" ID (leaf), PEP "C" ID (root)),

**Addressed party's bearer branch information**

[(PEP "A" ID, Transit Network Selection, bearer branch characteristics),

**Addressed party's service module information**

[(PEP "A" ID, Service module characteristics

**Service component list**

[(Resource 2 ID),

**Addressed party's bearer branch information**

[(PEP "C" ID, Transit Network Selection, bearer branch characteristics),

**Addressed party's service module information**

[(PEP "C" ID, Service module characteristics

**Service component list**

[(Resource 2 ID),

**Requesting party's bearer branch information**

[(PEP "B" ID, Transit Network Selection, bearer branch characteristics),

**Requesting party's service module information**

[(PEP "B" ID, Service module characteristics

**Service component list**

[(Resource 2 ID)]

**Iniciación del flujo de información:** El usuario inicia una petición coordinada de llamada y portador.

**Procesamiento al recibo:** El nodo servidor del solicitante valida la petición en la parte solicitante y determina que el solicitante desea establecer una llamada con dos conexiones de red. Además, el nodo servidor determina que la raíz de la conexión de red 1 deseada será la parte A y que la raíz de la conexión de red 2 será la parte C. El nodo servidor emite entonces una petición al nodo servidor asociado con la parte raíz solicitando que la llamada se establezca desde la raíz de la conexión. Estos flujos de información (2 y 6) son peticiones de llamada y portador distantes. El nodo servidor solicitante espera el resultado de esta petición distante.



**Resource information****Session ID****Resource 1**

[Resource 1 ID, Resource type,

**Parties communicating**

(PEP "A" ID, PEP "B" ID, PEP "C" ID),

**Addressed party's service component information**

(PEP "A" ID, Service component characteristics),

**Remote party's service component information**

(PEP "C" ID, Service component characteristics),

**Requesting party's service component information**

(PEP "B" ID, Service component characteristics)]

**Resource 2**

[Resource 2 ID, Resource type,

**Parties communicating**

(PEP "A" ID, PEP "B" ID, PEP "C" ID),

**Addressed party's service component information**

(PEP "A" ID, Service component characteristics),

**Remote party's service component information**

(PEP "C" ID, Service component characteristics),

**Requesting party's service component information**

(PEP "B" ID, Service component characteristics)]

**Call information****Call Control Segment ID****Direct Call association**

(SN(A):---- - SN(B):ref.b) ID,

**Call Owner: PEP "B" ID****Addressed party Information**[PEP "A" ID, Network address],  
Party Owner: PEP "B" ID,**Remote party Information**[PEP "C" ID, Network address]  
Party Owner: PEP "B" ID,.,**Requesting party information**[PEP "B" ID, Network Address]  
Party Owner: PEP "B" ID,**Bearer information****Network connection 1**

[Bearer "1" ID, Bearer type, Connection owner: PEP "B" ID]

**Parties connected**

(PEP "A" ID (root), PEP "B" ID (leaf), PEP "C" ID (leaf)),

**Addressed party's bearer branch information**

[(PEP "A" ID, Transit Network Selection, bearer branch characteristics, branch owner: PEP "B" ID),

**Addressed party's service module information**

[(PEP "A" ID, Service module characteristics

**Service component list**

[(Resource 1 ID),

**Remote party's bearer branch information**

[(PEP "C" ID, Transit Network Selection, bearer branch characteristics, branch owner: PEP "B" ID),

**Remote party's service module information**

[(PEP "C" ID, Service module characteristics

**Service component list**

[(Resource 1 ID),

**Requesting party's bearer branch information**

[(PEP "B" ID, Transit Network Selection, bearer branch characteristics, branch owner: PEP "B" ID),

**Requesting party's service module information**

[(PEP "B" ID, Service module characteristics

**Service component list**

[(Resource 1 ID)]

**Network connection 2**

[Bearer "2" ID, Bearer type, Connection owner: PEP "B" ID]

**Parties connected**

(PEP "A" ID (leaf), PEP "B" ID (leaf), PEP "C" ID (root)),

**Addressed party's bearer branch information**

[(PEP "A" ID, Transit Network Selection, bearer branch characteristics, branch owner: PEP "B" ID),

**Addressed party's service module information**

[(PEP "A" ID, Service module characteristics

**Service component list**

[(Resource 2 ID),

**Remote party's bearer branch information**

[(PEP "C" ID, Transit Network Selection, bearer branch characteristics, branch owner: PEP "B" ID),

**Remote party's service module information**

[(PEP "C" ID, Service module characteristics

**Service component list**

[(Resource 2 ID),

**Requesting party's bearer branch information**

[(PEP "B" ID, Transit Network Selection, bearer branch characteristics, branch owner: PEP "B" ID),

**Requesting party's service module information**

[(PEP "B" ID, Service module characteristics

**Service component list**

[(Resource 2 ID)]

**Iniciación del flujo de información:** Procesamiento del flujo de información 1.

**Procesamiento al recibo:** El nodo servidor direccionado asociado con la parte A ofrecerá primero la llamada y los portadores a la parte raíz (parte A) de la conexión de red 1. Si la parte A accede a ser la raíz de la conexión de red 1 con las características de portador y recurso especificadas, el nodo servidor direccionado notificará al nodo servidor solicitante que está preparado para establecer la llamada y la conexión dentro de la red. El ofrecimiento de llamada y portador a la parte A es el flujo de información 3. Como la interfaz está clasificada como una interfaz de entidad de señalización múltiple, el nodo servidor no puede comprometerse a ser el punto extremo direccionado y emite por tanto el flujo de información hacia la facilidad de interfaz seleccionada.

**Resource information****Session ID****Resource 1**

[Resource 1 ID, Resource type,

**Parties communicating**

(PEP "A" ID, PEP "B" ID, PEP "C" ID),

**Addressed party's service component information**

(PEP "A" ID, Service component characteristics),

**Resource 2**

[Resource 2 ID, Resource type,

**Parties communicating**

(PEP "A" ID, PEP "B" ID, PEP "C" ID),

**Addressed party's service component information**

(PEP "A" ID, Service component characteristics),

**Call information****Call Control Segment ID****Call Owner: PEP "B" ID****Addressed party Information**

[PEP "A" ID, Network address],

Party Owner: PEP "B" ID,

**Remote party Information**

[PEP "C" ID, Network address]

Party Owner: PEP "B" ID,,

**Requesting party information**

[PEP "B" ID, Network Address]

Party Owner: PEP "B" ID,

**Bearer information****Network connection 1**

[Bearer "1" ID, Bearer type, Connection owner: PEP "B"ID

**Parties connected**

(PEP "A" ID (root), PEP "B" ID (leaf), PEP "C" ID (leaf)),

**Addressed party's bearer branch information**

[(PEP "A" ID, bearer branch characteristics, branch owner: PEP "B" ID),

**Addressed party's service module information**

[(PEP "A" ID, Service module characteristics

**Service component list**

[(Resource 1 ID),

**Network connection 2**

[Bearer "2" ID, Bearer type, Connection owner: PEP "B"ID

**Parties connected**

(PEP "A" ID (leaf), PEP "B" ID (leaf), PEP "C" ID (root)),

**Addressed party's bearer branch information**

[(PEP "A" ID, bearer branch characteristics, branch owner: PEP "B" ID),

**Addressed party's service module information**

[(PEP "A" ID, Service module characteristics

**Service component list**

[(Resource 2 ID),

**Procesamiento al recibo:** Cuando el equipo terminal asociado con la parte A recibe este flujo de información, determinará si puede proporcionar los servicios portadores solicitados en el flujo entrante. En este caso, se supone que pueden proporcionarse los servicios. El equipo terminal emite el flujo de información 4 indicando que está preparado para aceptar la llamada y sus portadores asociados.

**Resource information****Resource 1**

[Resource 1 ID,

**Addressed party's service component information**

(PEP "A" ID, Service component characteristics),

**Resource 2**

[Resource 2 ID,

**Addressed party's service component information**

(PEP "A" ID, Service component characteristics),

**Call information****Call Control Segment ID****Addressed party Information**

[PEP "A" ID, Network address],

**Bearer information****Network connection 1**

[Bearer "1" ID,

**Addressed party's bearer branch information**

[(PEP "A" ID, bearer branch characteristics),

**Addressed party's service module information**

[(PEP "A" ID, Service module characteristics

**Service component list**

[(Resource 1 ID),

**Network connection 2**

[Bearer "2" ID,

**Addressed party's bearer branch information**

[(PEP "A" ID, bearer branch characteristics),

**Addressed party's service module information**

[(PEP "A" ID, Service module characteristics

**Service component list**

[(Resource 2 ID),

**Procesamiento al recibo:** El nodo servidor direccionado valida las partes respondientes, registra las respuestas a la petición de acción y selecciona uno de los terminales respondientes. (Nota: Para simplificar el ejemplo no se ilustran los flujos de validación.) El terminal seleccionado se registra y a continuación el nodo servidor libera los terminales no seleccionados. (Nota: Para mayor simplicidad del diagrama de flujo no se ilustra la acción de liberación.) El nodo servidor emite el flujo de información 5 hacia el nodo servidor solicitante. Este flujo de información notifica que la parte raíz desea aceptar la llamada y sus portadores asociados. El nodo servidor raíz espera el compromiso del nodo de servicio solicitante antes de proceder al establecimiento de la conexión de red 1.

**Resource information****Resource 1**

[Resource 1 ID,  
**Remote party's service component information**  
 (PEP "A" ID, Service component characteristics),

**Resource 2**

[Resource 2 ID,  
**Remote party's service component information**  
 (PEP "A" ID, Service component characteristics),

**Call information****Call Control Segment ID**

**Direct Call association**  
 (SN(A):ref.a - SN(B):ref.b) ID,

**Addressed party Information**  
 [PEP "B" ID, Network address],

**Requesting party information**  
 [PEP "A" ID, Network Address],

**Bearer information****Network connection 1**

[Bearer "1" ID,  
**Remote party's bearer branch information**  
 [(PEP "A" ID, bearer branch characteristics),

**Remote party's service module information**  
 [(PEP "A" ID, Service module characteristics

**Service component list**  
 [(Resource 1 ID),

**Network connection 2**

[Bearer "2" ID,  
**Remote party's bearer branch information**  
 [(PEP "A" ID, bearer branch characteristics),

**Remote party's service module information**  
 [(PEP "A" ID, Service module characteristics

**Service component list**  
 [(Resource 2 ID),

**Condición activadora:** La acción de la entidad funcional comenzará solamente después de que se reciban los flujos de información 5 y 9.

**Procesamiento al recibo:** El nodo servidor solicitante asociado con la parte B advierte que la parte A y la parte C desean ser la raíz de sus respectivas conexiones y acceden a ser la hoja de la otra conexión de red. El nodo servidor solicitante utiliza las características de portador y las características de módulo de servicio a fin de especificar un juego compatible de características que deben ser utilizadas por los nodos servidores raíz en el establecimiento de las conexiones de red. El nodo servidor solicitante emite los flujos de información de compromiso (10 y 19) indicando que las conexiones de red han de establecerse dentro de la red. Estos flujos de información también proporcionan el enlace con las máquinas de estados de llamada dentro de los nodos servidores distantes. El nodo servidor espera la llegada de las conexiones de red asociadas con la llamada.

**Resource information****Session ID****Resource 1**

[Resource 1 ID, Resource type,

**Parties communicating**

(PEP "A" ID, PEP "B" ID, PEP "C" ID),

**Addressed party's service component information**

(PEP "C" ID, Service component characteristics),

**Remote party's service component information**

(PEP "A" ID, Service component characteristics),

**Requesting party's service component information**

(PEP "B" ID, Service component characteristics)]

**Resource 2**

[Resource 2 ID, Resource type,

**Parties communicating**

(PEP "A" ID, PEP "B" ID, PEP "C" ID),

**Addressed party's service component information**

(PEP "C" ID, Service component characteristics),

**Remote party's service component information**

(PEP "A" ID, Service component characteristics),

**Requesting party's service component information**

(PEP "B" ID, Service component characteristics)]

**Call information****Call Control Segment ID****Direct Call association**

(SN(B):ref.b - SN(C):----) ID,

**Call Owner: PEP "B" ID****Addressed party Information**

[PEP "C" ID, Network address],

Party Owner: PEP "B" ID,

**Remote party Information**

[PEP "A" ID, Network address]

Party Owner: PEP "B" ID,.,

**Requesting party information**

[PEP "B" ID, Network Address]

Party Owner: PEP "B" ID,

**Bearer information****Network connection 1**

[Bearer "1" ID, Bearer type, Connection owner: PEP "B"ID

**Parties connected**

(PEP "A" ID (root), PEP "B" ID (leaf), PEP "C" ID (leaf)),

**Addressed party's bearer branch information**

[(PEP "C" ID, Transit Network Selection, bearer branch characteristics, branch owner: PEP "B" ID),

**Addressed party's service module information**

[(PEP "C" ID, Service module characteristics

**Service component list**

[(Resource 1 ID),

**Remote party's bearer branch information**

[(PEP "A" ID, Transit Network Selection, bearer branch characteristics, branch owner: PEP "B" ID),

**Remote party's service module information**

[(PEP "A" ID, Service module characteristics

**Service component list**

[(Resource 1 ID),

**Requesting party's bearer branch information**

[(PEP "B" ID, Transit Network Selection, bearer branch characteristics, branch owner: PEP "B" ID),

**Requesting party's service module information**

[(PEP "B" ID, Service module characteristics

**Service component list**

[(Resource 1 ID)]

**Network connection 2**

[Bearer "2" ID, Bearer type, Connection owner: PEP "B"ID

**Parties connected**

(PEP "A" ID (leaf), PEP "B" ID (leaf), PEP "C" ID (root)),

**Addressed party's bearer branch information**

[(PEP "C" ID, Transit Network Selection, bearer branch characteristics, branch owner: PEP "B" ID),

**Addressed party's service module information**

[(PEP "C" ID, Service module characteristics

**Service component list**

[(Resource 2 ID),

**Remote party's bearer branch information**

[(PEP "A" ID, Transit Network Selection, bearer branch characteristics, branch owner: PEP "B" ID),

**Remote party's service module information**

[(PEP "A" ID, Service module characteristics

**Service component list**

[(Resource 2 ID),

**Requesting party's bearer branch information**

[(PEP "B" ID, Transit Network Selection, bearer branch characteristics, branch owner: PEP "B" ID),

**Requesting party's service module information**

[(PEP "B" ID, Service module characteristics

**Service component list**

[(Resource 2 ID)]

**Iniciación del flujo de información:** Procesamiento del flujo de información 1.

**Procesamiento al recibo:** El nodo servidor direccionado asociado con la parte C ofrecerá primero la llamada y los portadores a la parte raíz (parte C) de la conexión de red 2. Si la parte C accede a ser la raíz de la conexión de red 2 con las características de portador y recurso especificadas, el nodo servidor direccionado notificará al nodo servidor solicitante que está preparado para establecer la llamada y la conexión dentro de la red. El ofrecimiento de llamada y portador a la parte C es el flujo de información 7. Como la interfaz está clasificada como una interfaz de entidad de señalización múltiple, el nodo servidor no puede comprometerse a ser el punto extremo direccionado y emite por tanto el flujo de información hacia la facilidad de interfaz seleccionada.

**Resource information****Session ID****Resource 1**

[Resource 1 ID, Resource type,

**Parties communicating**

(PEP "A" ID, PEP "B" ID, PEP "C" ID),

**Addressed party's service component information**

(PEP "C" ID, Service component characteristics),

**Resource 2**

[Resource 2 ID, Resource type,

**Parties communicating**

(PEP "A" ID, PEP "B" ID, PEP "C" ID),

**Addressed party's service component information**

(PEP "C" ID, Service component characteristics),

**Call information****Call Control Segment ID****Call Owner: PEP "B" ID****Addressed party Information**

[PEP "C" ID, Network address],

Party Owner: PEP "B" ID,

**Remote party Information**

[PEP "A" ID, Network address]

Party Owner: PEP "B" ID,,

**Requesting party information**

[PEP "B" ID, Network Address]

Party Owner: PEP "B" ID,

**Bearer information****Network connection 1**

[Bearer "1" ID, Bearer type, Connection owner: PEP "B" ID]

**Parties connected**

(PEP "A" ID (root), PEP "B" ID (leaf), PEP "C" ID (leaf)),

**Addressed party's bearer branch information**

[(PEP "C" ID, bearer branch characteristics, branch owner: PEP "B" ID),

**Addressed party's service module information**

[(PEP "C" ID, Service module characteristics

**Service component list**

[(Resource 1 ID),

**Network connection 2**

[Bearer "2" ID, Bearer type, Connection owner: PEP "B" ID]

**Parties connected**

(PEP "A" ID (leaf), PEP "B" ID (leaf), PEP "C" ID (root)),

**Addressed party's bearer branch information**

[(PEP "C" ID, bearer branch characteristics, branch owner: PEP "B" ID),

**Addressed party's service module information**

[(PEP "C" ID, Service module characteristics

**Service component list**

[(Resource 2 ID),

**Procesamiento al recibo:** Cuando el equipo terminal el asociado con la parte C recibe este flujo de información, determinará si puede proporcionar los servicios portadores solicitados en el flujo entrante. En este caso, se supone que pueden proporcionarse los servicios. El equipo terminal emite el flujo de información 8 indicando que está preparado para aceptar la llamada y sus portadores asociados.

**Resource information****Session ID****Resource 1**

[Resource 1 ID,

**Addressed party's service component information**

(PEP "A" ID, Service component characteristics),

**Resource 2**

[Resource 2 ID,

**Addressed party's service component information**

(PEP "A" ID, Service component characteristics),

**Call information****Call Control Segment ID****Addressed party Information**

[PEP "A" ID, Network address],

**Bearer information****Network connection 1**

[Bearer "1" ID,

**Addressed party's bearer branch information**

[(PEP "A" ID, bearer branch characteristics),

**Addressed party's service module information**

[(PEP "A" ID, Service module characteristics

**Service component list**

[(Resource 1 ID),

**Network connection 2**

[Bearer "2" ID,

**Addressed party's bearer branch information**

[(PEP "A" ID, bearer branch characteristics),

**Addressed party's service module information**

[(PEP "A" ID, Service module characteristics

**Service component list**

[(Resource 2 ID),

**Procesamiento al recibo:** El nodo servidor direccionado valida las partes respondientes, registra las respuestas a la petición de acción y selecciona uno de los terminales respondientes. (Nota: Para simplificar el ejemplo no se ilustran los flujos de validación.) El terminal seleccionado se registra y a continuación el nodo servidor libera los terminales no seleccionados. (Nota: Para mayor simplicidad del diagrama de flujo no se ilustra la acción de liberación.) El nodo servidor emite el flujo de información 9 hacia el nodo servidor solicitante. Este flujo de información notifica que la parte raíz desea aceptar la llamada y sus portadores asociados. El nodo servidor raíz espera el compromiso del nodo de servicio solicitante antes de proceder al establecimiento de la conexión de red 2.

**Resource information****Resource 1**

[Resource 1 ID,  
**Remote party's service component information**  
 (PEP "C" ID, Service component characteristics),

**Resource 2**

[Resource 2 ID,  
**Remote party's service component information**  
 (PEP "C" ID, Service component characteristics),

**Call information****Call Control Segment ID**

**Direct Call association**  
 (SN(B):ref.b - SN(C):ref.c) ID,

**Addressed party Information**  
 [PEP "B" ID, Network address],

**Requesting party information**  
 [PEP "C" ID, Network Address],

**Bearer information****Network connection 1**

[Bearer "1" ID,  
**Remote party's bearer branch information**  
 [(PEP "C" ID, bearer branch characteristics),

**Remote party's service module information**  
 [(PEP "C" ID, Service module characteristics

**Service component list**  
 [(Resource 1 ID),

**Network connection 2**

[Bearer "2" ID,  
**Remote party's bearer branch information**  
 [(PEP "C" ID, bearer branch characteristics),

**Remote party's service module information**  
 [(PEP "C" ID, Service module characteristics

**Service component list**  
 [(Resource 2 ID),

**Condición activadora:** La acción de la entidad funcional comenzará solamente después de que se reciban los flujos de información 5 y 9.

**Procesamiento al recibo:** El nodo servidor solicitante asociado con la parte B advierte que la parte A y la parte C desean ser la raíz de sus respectivas conexiones y acceden a ser la hoja de la otra conexión de red. El nodo servidor solicitante utiliza las características de portador y las características de módulo de servicio a fin de especificar un juego compatible de características que deben ser utilizadas por los nodos servidores raíz en el establecimiento de las conexiones de red. El nodo servidor solicitante emite los flujos de información de compromiso (10 y 19) indicando que las conexiones de red han de establecerse dentro de la red. Estos flujos de información también proporcionan el enlace con las máquinas de estados de llamada dentro de los nodos servidores distantes. El nodo servidor espera la llegada de las conexiones de red asociadas con la llamada.

**Resource information****Resource 1**

[Resource 1 ID,  
**Addressed party's service component information**  
 (PEP "A" ID, Service component characteristics),  
**Remote party's service component information**  
 (PEP "C" ID, Service component characteristics),  
**Requesting party's service component information**  
 (PEP "B" ID, Service component characteristics)]]

**Resource 2**

[Resource 2 ID,  
**Addressed party's service component information**  
 (PEP "A" ID, Service component characteristics),  
**Remote party's service component information**  
 (PEP "C" ID, Service component characteristics),  
**Requesting party's service component information**  
 (PEP "B" ID, Service component characteristics)]]

**Call information****Call Control Segment ID**

**Direct Call association**  
 (SN(A):ref.a - SN(B):ref.b) ID,  
**Remote Call association**  
 (SN(B):ref.b - SN(C):ref.c) ID,  
**Addressed party Information**  
 [PEP "A" ID, Network address],  
**Requesting party information**  
 [PEP "B" ID, Network Address],

**Bearer information****Network connection 1**

[Bearer "1" ID,  
**Addressed party's bearer branch information**  
 [(PEP "A" ID, bearer branch characteristics),  
**Addressed party's service module information**  
 [(PEP "A" ID, Service module characteristics  
**Service component list**  
 [(Resource 1 ID),  
**Remote party's bearer branch information**  
 [(PEP "C" ID, bearer branch characteristics),  
**Remote party's service module information**  
 [(PEP "C" ID, Service module characteristics  
**Service component list**  
 [(Resource 1 ID),  
**Requesting party's bearer branch information**  
 [(PEP "B" ID, bearer branch),  
**Requesting party's service module information**  
 [(PEP "B" ID, Service module characteristics  
**Service component list**  
 [(Resource 1 ID]

**Network connection 2**

[Bearer "2" ID,  
**Addressed party's bearer branch information**  
 [(PEP "A" ID, bearer branch characteristics),  
**Addressed party's service module information**  
 [(PEP "A" ID, Service module characteristics  
**Service component list**  
 [(Resource 2 ID),  
**Remote party's bearer branch information**  
 [(PEP "C" ID, bearer branch characteristics),  
**Remote party's service module information**  
 [(PEP "C" ID, Service module characteristics  
**Service component list**  
 [(Resource 2 ID),  
**Requesting party's bearer branch information**  
 [(PEP "B" ID, bearer branch characteristics),  
**Requesting party's service module information**  
 [(PEP "B" ID, Service module characteristics  
**Service component list**  
 [(Resource 2 ID]

**Iniciación del flujo de información:** Procesamiento de los flujos de información 5 y 9.

**Procesamiento al recibo:** El nodo servidor direccionado asociado con la parte A, al recibir este flujo de información procederá a establecer la conexión de red 1 mientras espera la recepción del establecimiento de la conexión de red 2. El flujo información recibido contiene la asociación de llamada distante entre el nodo servidor B y el C. Utilizando este conjunto de referencias, el nodo servidor A puede generar la asociación de llamada directa entre el nodo servidor A y el C. El nodo servidor raíz determina entonces la ruta y las facilidades troncales salientes hacia los nodos servidores direccionado y solicitante asociados con las partes B y C. (Nota: Para simplificar el diagrama no se ilustran en la figura 7-4 estos flujos de información.) En este ejemplo, la conexión de red se encaminará a través de nodos de retransmisión separados, se necesitan dos puertos de señalización, el nodo servidor no puede comprometerse a la petición y por tanto emite los flujos de información 11 y 15 hacia los nodos de retransmisión seleccionados. La conexión de red es transconectada hacia atrás.

**Resource information****Session ID****Resource 1**

[Resource 1 ID, Resource type,

**Parties communicating**

(PEP "A" ID, PEP "B" ID, PEP "C" ID),

**Addressed party's service component information**

(PEP "B" ID, Service component characteristics)]

**Call information****Call Control Segment ID,****Direct Call association**

(SN(A):ref.a - SN(B):ref.b) ID,

**Call Owner: PEP "B" ID****Addressed party Information**

[PEP "B" ID, Network address],

Party Owner: PEP "B" ID,

**Remote party Information**

[PEP "C" ID, Network address],

Party Owner: PEP "B" ID,

**Requesting party information**

[PEP "A" ID, Network

Address],

Party Owner: PEP "B" ID,

**Bearer information****Network connection 1**

[Bearer "1" ID, Bearer type, Connection owner: PEP "B",

**Parties connected**

(PEP "A" ID (root), PEP "B" ID (leaf), PEP "C" ID (leaf)),

**Addressed party's bearer branch information**

[(PEP "B" ID, Transit Network Selection, bearer branch characteristics, branch owner: PEP "B" ID),

**Addressed party's service module information**

[(PEP "B" ID, Service module characteristics

**Service component list**

[(Resource 1 ID),

**Iniciación del flujo de información:** Procesamiento del flujo de información 10.

**Procesamiento al recibo:** El nodo de retransmisión seleccionado valida la petición y determina la ruta y la facilidad troncal saliente. El nodo de retransmisión seleccionado emite el flujo de información 12 hacia el nodo servidor direccionado. La conexión de red en el nodo de retransmisión es transconectada hacia atrás.

**Resource information****Session ID****Resource 1**

[Resource 1 ID, Resource type,

**Parties communicating**

(PEP "A" ID, PEP "B" ID, PEP "C" ID),

**Addressed party's service component information**

(PEP "B" ID, Service component characteristics)]

**Call information****Call Control Segment ID,****Direct Call association**

(SN(A):ref.a - SN(B):ref.b) ID,

**Call Owner: PEP "B" ID****Addressed party Information**

[PEP "B" ID, Network address],

Party Owner: PEP "B" ID,

**Remote party Information**

[PEP "C" ID, Network address],

Party Owner: PEP "B" ID,

**Requesting party information**

[PEP "A" ID, Network

Address],

Party Owner: PEP "B" ID,

**Bearer information****Network connection 1**

[Bearer "1" ID, Bearer type, Connection owner: PEP "B",

**Parties connected**

(PEP "A" ID (root), PEP "B" ID (leaf), PEP "C" ID (leaf)),

**Addressed party's bearer branch information**

[(PEP "B" ID, bearer branch characteristics, branch owner: PEP "B" ID),

**Addressed party's service module information**

[(PEP "B" ID, Service module characteristics

**Service component list**

[(Resource 1 ID),

**Procesamiento al recibo:** El nodo servidor solicitante registra que ha llegado la conexión de red asociada con la llamada anteriormente establecida. Emite entonces el flujo de información 13 hacia el nodo de retransmisión 1 indicando su deseo de proceder con la llamada y la conexión. El nodo servidor espera el compromiso final de conexión de red por parte del nodo servidor raíz. La conexión de red es transconectada hacia atrás.

**Resource information****Resource 1**

[Resource 1 ID, Resource type,

**Addressed party's service component information**

(PEP "B" ID, Service component characteristics)]

**Call information****Call Control Segment ID,****Direct Call association**

(SN(A):ref.a - SN(B):ref.b) ID,

**Addressed party Information**

[PEP "B" ID, Network address],

**Bearer information****Network connection 1**

[Bearer "1" ID,

**Addressed party's bearer branch information**

[(PEP "B" ID, bearer branch),

**Addressed party's service module information**

[(PEP "B" ID, Service module characteristics

**Service component list**

[(Resource 1 ID),

**Procesamiento al recibo:** Cuando el nodo de retransmisión seleccionado recibe las respuestas indicadas, las registra y retransmite las respuestas al nodo servidor solicitante en la forma ilustrada por el flujo de información 14.



**Resource information****Resource 1**

[Resource 1 ID, Resource type,  
**Addressed party's service component information**  
 (PEP "B" ID, Service component characteristics)]

**Call information****Call Control Segment ID,**

**Direct Call association**  
 (SN(A):ref.a - SN(B):ref.b) ID,  
**Addressed party Information**  
 [PEP "B" ID, Network address],

**Bearer information****Network connection 1**

[Bearer "1" ID,  
**Addressed party's bearer branch information**  
 [(PEP "B" ID, bearer branch),  
**Addressed party's service module information**  
 [(PEP "B" ID, Service module characteristics  
**Service component list**  
 [(Resource 1 ID),

**Condición activadora:** La acción de la entidad funcional comenzará solamente después de recibirse los flujos de información 14 y 18.

**Procesamiento al recibo:** Cuando el nodo servidor direccionado recibe estos flujos de información, registra el deseo de ambas partes de aceptar la llamada y la conexión de red 1, y que existe un conjunto común de características de conexión que ambas partes pueden aceptar, y envía flujos de información de compromiso hacia los nodos de retransmisión (flujos 28 y 30), y efectúa la transconexión hacia adelante de la conexión de red y, si es necesario, modifica las características de conexión de red de la transconexión hacia atrás.

**Resource information****Session ID****Resource 1**

[Resource 1 ID, Resource type,  
**Parties communicating**  
 (PEP "A" ID, PEP "B" ID, PEP "C" ID),  
**Addressed party's service component information**  
 (PEP "C" ID, Service component characteristics)]

**Call information****Call Control Segment ID,**

**Direct Call association**  
 (SN(A):ref.a - SN(C):ref.c) ID,  
**Call Owner: PEP "B" ID**  
**Addressed party Information**  
 [PEP "C" ID, Network address],  
 Party Owner: PEP "B" ID,  
**Remote party Information**  
 [PEP "B" ID, Network address],  
 Party Owner: PEP "B" ID,  
**Requesting party information**  
 [PEP "A" ID, Network Address],  
 Party Owner: PEP "B" ID,

**Bearer information****Network connection 1**

[Bearer "1" ID, Bearer type, Connection owner: PEP "B",  
**Parties connected**  
 (PEP "A" ID (root), PEP "B" ID (leaf), PEP "C" ID (leaf)),  
**Addressed party's bearer branch information**  
 [(PEP "C" ID, Transit Network Selection, bearer branch characteristics, branch owner: PEP "B" ID),  
**Addressed party's service module information**  
 [(PEP "C" ID, Service module characteristics  
**Service component list**  
 [(Resource 1 ID),

**Iniciación del flujo de información:** Procesamiento del flujo de información 10.

**Procesamiento al recibo:** El nodo de retransmisión seleccionado valida la petición y determina la ruta y la facilidad troncal saliente. El nodo de retransmisión seleccionado emite el flujo de información 16 hacia el nodo servidor direccionado. La conexión de red en el nodo de retransmisión es transconectada hacia atrás.

**Resource information****Session ID****Resource 1**

[Resource 1 ID, Resource type,  
**Parties communicating**  
 (PEP "A" ID, PEP "B" ID, PEP "C" ID),  
**Addressed party's service component information**  
 (PEP "C" ID, Service component characteristics)]

**Call information****Call Control Segment ID,**

**Direct Call association**  
 (SN(A):ref.a - SN(C):ref.c) ID,  
**Call Owner: PEP "B" ID**  
**Addressed party Information**  
 [PEP "C" ID, Network address],  
 Party Owner: PEP "B" ID,  
**Remote party Information**  
 [PEP "A" ID, Network address],  
 Party Owner: PEP "B" ID,  
**Requesting party information**  
 [PEP "A" ID, Network Address],  
 Party Owner: PEP "B" ID,

**Bearer information****Network connection 1**

[Bearer "1" ID, Bearer type, Connection owner: PEP "B",  
**Parties connected**  
 (PEP "A" ID (root), PEP "B" ID (leaf), PEP "C" ID (leaf)),  
**Addressed party's bearer branch information**  
 [(PEP "C" ID, bearer branch characteristics, branch owner: PEP "B" ID),  
**Addressed party's service module information**  
 [(PEP "C" ID, Service module characteristics  
**Service component list**  
 [(Resource 1 ID),

**Procesamiento al recibo:** El nodo servidor direccionado registra que ha llegado la conexión de red asociada con la llamada anteriormente establecida. Emite entonces el flujo de información 17 hacia el nodo de retransmisión 2 indicando su deseo de proceder con la llamada y la conexión. El nodo servidor espera el compromiso final de conexión de red por parte del nodo servidor raíz. La conexión de red es transconectada hacia atrás.

**Resource information****Resource 1**

[Resource 1 ID, Resource type,  
**Addressed party's service component information**  
 (PEP "C" ID, Service component characteristics)]

**Call information**

**Call Control Segment ID,**  
**Direct Call association**  
 (SN(A):ref.a - SN(C):ref.c) ID,  
**Addressed party Information**  
 [PEP "C" ID, Network address],

**Bearer information****Network connection 1**

[Bearer "1" ID,  
**Addressed party's bearer branch information**  
 [(PEP "C" ID, bearer branch),  
**Addressed party's service module information**  
 [(PEP "C" ID, Service module characteristics  
**Service component list**  
 [(Resource 1 ID),

**Procesamiento al recibo:** Cuando el nodo de retransmisión seleccionado recibe las respuestas indicadas, las registra y retransmite las respuestas al nodo servidor solicitante en la forma ilustrada por el flujo de información 18.

**Resource information****Resource 1**

[Resource 1 ID, Resource type,  
**Addressed party's service component information**  
 (PEP "C" ID, Service component characteristics)]

**Call information**

**Call Control Segment ID,**  
**Direct Call association**  
 (SN(A):ref.a - SN(C):ref.c) ID,  
**Addressed party Information**  
 [PEP "C" ID, Network address],

**Bearer information****Network connection 1**

[Bearer "1" ID,  
**Addressed party's bearer branch information**  
 [(PEP "C" ID, bearer branch),  
**Addressed party's service module information**  
 [(PEP "C" ID, Service module characteristics  
**Service component list**  
 [(Resource 1 ID),

**Condición activadora:** La acción de la entidad funcional comenzará solamente después de recibirse los flujos de información 14 y 18.

**Procesamiento al recibo:** Cuando el nodo servidor direccionado recibe estos flujos de información, registra el deseo de ambas partes de aceptar la llamada y la conexión de red 1, y que existe un conjunto común de características de conexión que ambas partes pueden aceptar, y envía flujos de información de compromiso hacia los nodos de retransmisión (flujos 28 y 30), y efectúa la transconexión hacia adelante de la conexión de red y, si es necesario, modifica las características de conexión de red de la transconexión hacia atrás.

**Resource information****Resource 1**

[Resource 1 ID,  
**Addressed party's service component information**  
 (PEP "C" ID, Service component characteristics),  
**Remote party's service component information**  
 (PEP "A" ID, Service component characteristics),  
**Requesting party's service component information**  
 (PEP "B" ID, Service component characteristics)]]

**Resource 2**

[Resource 2 ID,  
**Addressed party's service component information**  
 (PEP "C" ID, Service component characteristics),  
**Remote party's service component information**  
 (PEP "A" ID, Service component characteristics),  
**Requesting party's service component information**  
 (PEP "B" ID, Service component characteristics)]]

**Call information****Call Control Segment ID**

**Direct Call association**  
 (SN(B):ref.b - SN(C):ref.c) ID,  
**Remote Call association**  
 (SN(A):ref.a - SN(B):ref.b) ID,  
**Addressed party Information**  
 [PEP "C" ID, Network address],  
**Requesting party information**  
 [PEP "B" ID, Network Address],

**Bearer information****Network connection 1**

[Bearer "1" ID,  
**Addressed party's bearer branch information**  
 [(PEP "C" ID, bearer branch characteristics),  
**Addressed party's service module information**  
 [(PEP "C" ID, Service module characteristics  
**Service component list**  
 [(Resource 1 ID),  
**Remote party's bearer branch information**  
 [(PEP "A" ID, bearer branch characteristics),  
**Remote party's service module information**  
 [(PEP "A" ID, Service module characteristics  
**Service component list**  
 [(Resource 1 ID),  
**Requesting party's bearer branch information**  
 [(PEP "B" ID, bearer branch),  
**Requesting party's service module information**  
 [(PEP "B" ID, Service module characteristics  
**Service component list**  
 [(Resource 1 ID]

**Network connection 2**

[Bearer "2" ID,  
**Addressed party's bearer branch information**  
 [(PEP "C" ID, bearer branch characteristics),  
**Addressed party's service module information**  
 [(PEP "C" ID, Service module characteristics  
**Service component list**  
 [(Resource 2 ID),  
**Remote party's bearer branch information**  
 [(PEP "A" ID, bearer branch characteristics),  
**Remote party's service module information**  
 [(PEP "A" ID, Service module characteristics  
**Service component list**  
 [(Resource 2 ID),  
**Requesting party's bearer branch information**  
 [(PEP "B" ID, bearer branch characteristics),  
**Requesting party's service module information**  
 [(PEP "B" ID, Service module characteristics  
**Service component list**  
 [(Resource 2 ID]

**Iniciación del flujo de información:** Procesamiento de los flujos de información 5 y 9.

**Procesamiento al recibo:** El nodo servidor direccionado asociado con la parte C, al recibir este flujo de información procederá a establecer la conexión de red 2 mientras espera la recepción del establecimiento de la conexión de red 1. El flujo información recibido contiene la asociación de llamada distante entre el nodo servidor A y el B. Utilizando este conjunto de referencias, el nodo servidor C puede generar la asociación de llamada directa entre el nodo servidor A y el C. El nodo servidor raíz determina entonces la ruta y las facilidades troncales salientes hacia los nodos servidores direccionado y solicitante asociados con las partes B y A. (Nota: Para simplificar el diagrama no se ilustran en la figura 7-4 estos flujos de información.) En este ejemplo, la conexión de red se encaminará a través de nodos de retransmisión separados, se necesitan dos puertos de señalización, el nodo servidor no puede comprometerse a la petición y por tanto emite los flujos de información 20 y 24 hacia los nodos de retransmisión seleccionados. La conexión de red es transconectada hacia atrás.

**Resource information****Session ID****Resource 2**

[Resource 2 ID, Resource type,

**Parties communicating**

(PEP "A" ID, PEP "B" ID, PEP "C" ID),

**Addressed party's service component information**

(PEP "A" ID, Service component characteristics)]

**Call information****Call Control Segment ID,****Direct Call association**

(SN(A):ref.a - SN(C):ref.c) ID,

**Call Owner: PEP "B" ID****Addressed party Information**

[PEP "A" ID, Network address],

Party Owner: PEP "B" ID,

**Remote party Information**

[PEP "B" ID, Network address],

Party Owner: PEP "B" ID,

**Requesting party information**

[PEP "C" ID, Network

Address],

Party Owner: PEP "B" ID,

**Bearer information****Network connection 2**

[Bearer "2" ID, Bearer type, Connection owner: PEP "B",

**Parties connected**

(PEP "A" ID (leaf), PEP "B" ID (leaf), PEP "C" ID (root)),

**Addressed party's bearer branch information**

[(PEP "A" ID, Transit Network Selection, bearer branch characteristics, branch owner: PEP "B" ID),

**Addressed party's service module information**

[(PEP "A" ID, Service module characteristics

**Service component list**

[(Resource 2 ID),

**Iniciación del flujo de información:** Procesamiento del flujo de información 19.

**Procesamiento al recibo:** El nodo de retransmisión seleccionado valida la petición y determina la ruta y la facilidad troncal saliente. El nodo de retransmisión seleccionado emite el flujo de información 21 hacia el nodo servidor direccionado. La conexión de red en el nodo de retransmisión es transconectada hacia atrás.

**Resource information****Session ID****Resource 2**

[Resource 2 ID, Resource type,

**Parties communicating**

(PEP "A" ID, PEP "B" ID, PEP "C" ID),

**Addressed party's service component information**

(PEP "A" ID, Service component characteristics)]

**Call information****Call Control Segment ID,****Direct Call association**

(SN(A):ref.a - SN(C):ref.c) ID,

**Call Owner: PEP "B" ID****Addressed party Information**

[PEP "A" ID, Network address],

Party Owner: PEP "B" ID,

**Remote party Information**

[PEP "B" ID, Network address],

Party Owner: PEP "B" ID,

**Requesting party information**

[PEP "C" ID, Network

Address],

Party Owner: PEP "B" ID,

**Bearer information****Network connection 2**

[Bearer "2" ID, Bearer type, Connection owner: PEP "B",

**Parties connected**

(PEP "A" ID (leaf), PEP "B" ID (leaf), PEP "C" ID (root)),

**Addressed party's bearer branch information**

[(PEP "A" ID, bearer branch characteristics, branch owner: PEP "B" ID),

**Addressed party's service module information**

[(PEP "A" ID, Service module characteristics

**Service component list**

[(Resource 2 ID),

**Procesamiento al recibo:** El nodo servidor direccionado registra que ha llegado la conexión de red asociada con la llamada anteriormente establecida. Emite entonces el flujo de información 22 hacia el nodo de retransmisión 2 indicando su deseo de proceder con la llamada y la conexión. El nodo servidor espera el compromiso final de la conexión de red por parte del nodo servidor raíz. La conexión de red es transconectada hacia atrás.

**Resource information****Resource 2**

[Resource 2 ID, Resource type,

**Addressed party's service component information**

(PEP "A" ID, Service component characteristics)]

**Call information****Call Control Segment ID,****Direct Call association**

(SN(A):ref.a - SN(C):ref.c) ID,

**Addressed party Information**

[PEP "A" ID, Network address],

**Bearer information****Network connection 2**

[Bearer "2" ID,

**Addressed party's bearer branch information**

[(PEP "A" ID, bearer branch),

**Addressed party's service module information**

[(PEP "A" ID, Service module characteristics

**Service component list**

[(Resource 2 ID),

**Procesamiento al recibo:** Cuando el nodo de retransmisión seleccionado recibe las respuestas indicadas, las registra y retransmite las respuestas al nodo servidor solicitante en la forma ilustrada por el flujo de información 23.

**Resource information****Resource 2**

[Resource 2 ID, Resource type,  
**Addressed party's service component information**  
 (PEP "A" ID, Service component characteristics)]

**Call information**

**Call Control Segment ID**,  
**Direct Call association**  
 (SN(A):ref.a - SN(C):ref.c) ID,  
**Addressed party Information**  
 [PEP "A" ID, Network address],

**Bearer information**

**Network connection 2**  
 [Bearer "2" ID,  
**Addressed party's bearer branch information**  
 [(PEP "A" ID, bearer branch),  
**Addressed party's service module information**  
 [(PEP "A" ID, Service module characteristics  
**Service component list**  
 [(Resource 2 ID),

**Condición activadora:** La acción de la entidad funcional comenzará solamente después de recibirse los flujos de información 23 y 27.

**Procesamiento al recibo:** Cuando el nodo servidor solicitante recibe estos flujos de información, registra el deseo de ambas partes de aceptar la llamada y la conexión de red 1, y que existe un conjunto común de características de conexión que ambas partes pueden aceptar, y envía flujos de información de compromiso hacia los nodos de retransmisión (flujos 32 y 34), y efectúa la transconexión hacia adelante de la conexión de red y, si es necesario, modifica las características de conexión de red de la transconexión hacia atrás.

**Resource information****Session ID****Resource 2**

[Resource 2 ID, Resource type,  
**Parties communicating**  
 (PEP "A" ID, PEP "B" ID, PEP "C" ID),  
**Addressed party's service component information**  
 (PEP "B" ID, Service component characteristics)]

**Call information**

**Call Control Segment ID**,  
**Direct Call association**  
 (SN(B):ref.b - SN(C):ref.c) ID,  
**Call Owner: PEP "B" ID**  
**Addressed party Information**  
 [PEP "B" ID, Network address],  
 Party Owner: PEP "B" ID,  
**Remote party Information**  
 [PEP "A" ID, Network address],  
 Party Owner: PEP "B" ID,  
**Requesting party information**  
 [PEP "C" ID, Network Address],  
 Party Owner: PEP "B" ID,

**Bearer information**

**Network connection 2**  
 [Bearer "2" ID, Bearer type, Connection owner: PEP "B",  
**Parties connected**  
 (PEP "A" ID (leaf), PEP "B" ID (leaf), PEP "C" ID (root)),  
**Addressed party's bearer branch information**  
 [(PEP "B" ID, Transit Network Selection, bearer branch characteristics, branch owner: PEP "B" ID),  
**Addressed party's service module information**  
 [(PEP "B" ID, Service module characteristics  
**Service component list**  
 [(Resource 2 ID),

**Iniciación del flujo de información:** Procesamiento del flujo de información 19.

**Procesamiento al recibo:** El nodo de retransmisión seleccionado valida la petición y determina la ruta y la facilidad troncal saliente. El nodo de retransmisión seleccionado emite el flujo de información 25 hacia el nodo servidor direccionado. La conexión de red en el nodo de retransmisión es transconectada hacia atrás.

**Resource information****Session ID****Resource 2**

[Resource 2 ID, Resource type,  
**Parties communicating**  
 (PEP "A" ID, PEP "B" ID, PEP "C" ID),  
**Addressed party's service component information**  
 (PEP "B" ID, Service component characteristics)]

**Call information**

**Call Control Segment ID**,  
**Direct Call association**  
 (SN(B):ref.b - SN(C):ref.c) ID,  
**Call Owner: PEP "B" ID**  
**Addressed party Information**  
 [PEP "B" ID, Network address],  
 Party Owner: PEP "B" ID,  
**Remote party Information**  
 [PEP "A" ID, Network address],  
 Party Owner: PEP "B" ID,  
**Requesting party information**  
 [PEP "C" ID, Network Address],  
 Party Owner: PEP "B" ID,

**Bearer information**

**Network connection 2**  
 [Bearer "2" ID, Bearer type, Connection owner: PEP "B",  
**Parties connected**  
 (PEP "A" ID (leaf), PEP "B" ID (Leaf), PEP "C" ID (root)),  
**Addressed party's bearer branch information**  
 [(PEP "B" ID, bearer branch characteristics, branch owner: PEP "B" ID),  
**Addressed party's service module information**  
 [(PEP "B" ID, Service module characteristics  
**Service component list**  
 [(Resource 2 ID),

**Procesamiento al recibo:** El nodo servidor solicitante registra que ha llegado la conexión de red asociada con la llamada anteriormente establecida. Emite entonces el flujo de información 26 hacia el nodo de retransmisión 1 indicando su deseo de proceder con la llamada y la conexión. El nodo servidor espera el compromiso final de conexión de red por parte del nodo servidor raíz. La conexión de red es transconectada hacia atrás.

**Resource information****Resource 2**

[Resource 2 ID, Resource type,  
**Addressed party's service component information**  
 (PEP "B" ID, Service component characteristics)]

**Call information****Call Control Segment ID,**

**Direct Call association**  
 (SN(B):ref.b - SN(C):ref.c) ID,  
**Addressed party Information**  
 [PEP "B" ID, Network address],

**Bearer information****Network connection 2**

[Bearer "2" ID,  
**Addressed party's bearer branch information**  
 [(PEP "B" ID, bearer branch),  
**Addressed party's service module information**  
 [(PEP "B" ID, Service module characteristics  
**Service component list**  
 [(Resource 2 ID),

**Procesamiento al recibo:** Cuando el nodo de retransmisión seleccionado recibe las respuestas indicadas, las registra y retransmite las respuestas al nodo servidor solicitante en la forma ilustrada por el flujo de información 27.

**Resource information****Resource 2**

[Resource 2 ID, Resource type,  
**Addressed party's service component information**  
 (PEP "B" ID, Service component characteristics)]

**Call information****Call Control Segment ID,**

**Direct Call association**  
 (SN(B):ref.b - SN(C):ref.c) ID,  
**Addressed party Information**  
 [PEP "B" ID, Network address],

**Bearer information****Network connection 2**

[Bearer "2" ID,  
**Addressed party's bearer branch information**  
 [(PEP "B" ID, bearer branch),  
**Addressed party's service module information**  
 [(PEP "B" ID, Service module characteristics  
**Service component list**  
 [(Resource 2 ID),

**Condición activadora:** La acción de la entidad funcional comenzará solamente después de recibirse los flujos de información 23 y 27.

**Procesamiento al recibo:** Cuando el nodo servidor solicitante recibe estos flujos de información, registra el deseo de ambas partes de aceptar la llamada y la conexión de red 1, y que existe un conjunto común de características de conexión que ambas partes pueden aceptar, y envía flujos de información que indican compromiso hacia los nodos de retransmisión (flujos 32 y 34), y efectúa la transconexión hacia adelante de la conexión y, si es necesario, modifica las características de conexión de red de la transconexión hacia atrás.

**Resource information****Resource 1**

[Resource 1 ID, Resource type,  
**Addressed party's service component information**  
 (PEP "B" ID, Service component characteristics)]  
**Remote party's service component information**  
 (PEP "C" ID, Service component characteristics)]  
**Remote party's service component information**  
 (PEP "A" ID, Service component characteristics)

**Call information****Call Control Segment ID,**

**Direct Call association**  
 (SN(A):ref.a - SN(B):ref.b) ID,  
**Remote Call association**  
 (SN(A):ref.a - SN(C):ref.c) ID,  
**Addressed party Information**  
 [PEP "B" ID, Network address],

**Bearer information****Network connection 1**

[Bearer "1" ID,  
**Addressed party's bearer branch information**  
 [(PEP "B" ID, bearer branch characteristics),  
**Addressed party's service module information**  
 [(PEP "B" ID, Service module characteristics  
**Service component list**  
 [(Resource 1 ID),  
**Remote party's bearer branch information**  
 [(PEP "C" ID, bearer branch characteristics),  
**Remote party's service module information**  
 [(PEP "C" ID, Service module characteristics  
**Service component list**  
 [(Resource 1 ID),  
**Remote party's bearer branch information**  
 [(PEP "A" ID, bearer branch characteristics),  
**Remote party's service module information**  
 [(PEP "A" ID, Service module characteristics  
**Service component list**  
 [(Resource 1 ID),

**Iniciación del flujo de información:** Procesamiento de los flujos de información 14 y 18.

**Procesamiento al recibo:** Cuando el nodo de retransmisión seleccionado recibe el flujo de información indicado, registra el compromiso y retransmite este compromiso al nodo servidor direccionado emitiendo el flujo de información 29, efectúa la transconexión hacia adelante de la conexión de red y, si es necesario, modifica las características de conexión de red de la transconexión hacia atrás.

**Resource information****Resource 1**

[Resource 1 ID, Resource type,  
**Addressed party's service component information**  
 (PEP "B" ID, Service component characteristics)]  
**Remote party's service component information**  
 (PEP "C" ID, Service component characteristics)]  
**Remote party's service component information**  
 (PEP "A" ID, Service component characteristics)]

**Call information**

**Call Control Segment ID,**  
**Direct Call association**  
 (SN(A):ref.a - SN(B):ref.b) ID,  
**Remote Call association**  
 (SN(A):ref.a - SN(C):ref.c) ID,  
**Addressed party Information**  
 [PEP "B" ID, Network address],

**Bearer information****Network connection 1**

[Bearer "1" ID,  
**Addressed party's bearer branch information**  
 [(PEP "B" ID, bearer branch characteristics),  
**Addressed party's service module information**  
 [(PEP "B" ID, Service module characteristics  
**Service component list**  
 [(Resource 1 ID),  
**Remote party's bearer branch information**  
 [(PEP "C" ID, bearer branch characteristics),  
**Remote party's service module information**  
 [(PEP "C" ID, Service module characteristics  
**Service component list**  
 [(Resource 1 ID),  
**Remote party's bearer branch information**  
 [(PEP "A" ID, bearer branch characteristics),  
**Remote party's service module information**  
 [(PEP "A" ID, Service module characteristics  
**Service component list**  
 [(Resource 1 ID),

**Condición activadora:** La acción de la entidad funcional comenzará solamente después de recibirse los flujos de información 29 y 35.

**Procesamiento al recibo:** Cuando el nodo servidor solicitante recibe este flujo de información, registra el compromiso y envía un flujo de información de compromiso (37) al terminal solicitante. El nodo servidor solicitante transconecta entonces la conexión de red en sentido hacia adelante y, si es necesario, modifica las características de conexión de red de la transconexión hacia atrás.

**Resource information****Resource 1**

[Resource 1 ID, Resource type,  
**Addressed party's service component information**  
 (PEP "C" ID, Service component characteristics)]  
**Remote party's service component information**  
 (PEP "B" ID, Service component characteristics)]  
**Remote party's service component information**  
 (PEP "A" ID, Service component characteristics)

**Call information**

**Call Control Segment ID,**  
**Direct Call association**  
 (SN(A):ref.a - SN(C):ref.c) ID,  
**Remote Call association**  
 (SN(A):ref.a - SN(B):ref.b) ID,  
**Addressed party Information**  
 [PEP "C" ID, Network address],

**Bearer information****Network connection 1**

[Bearer "1" ID,  
**Addressed party's bearer branch information**  
 [(PEP "C" ID, bearer branch characteristics),  
**Addressed party's service module information**  
 [(PEP "C" ID, Service module characteristics  
**Service component list**  
 [(Resource 1 ID),  
**Remote party's bearer branch information**  
 [(PEP "B" ID, bearer branch characteristics),  
**Remote party's service module information**  
 [(PEP "B" ID, Service module characteristics  
**Service component list**  
 [(Resource 1 ID),  
**Remote party's bearer branch information**  
 [(PEP "A" ID, bearer branch characteristics),  
**Remote party's service module information**  
 [(PEP "A" ID, Service module characteristics  
**Service component list**  
 [(Resource 1 ID),

**Iniciación del flujo de información:** Procesamiento de los flujos de información 14 y 18.

**Procesamiento al recibo:** Cuando el nodo de retransmisión seleccionado recibe el flujo de información indicado, registra el compromiso y retransmite este compromiso al nodo servidor direccionado emitiendo el flujo de información 31, efectúa la transconexión hacia adelante de la conexión de red y, si es necesario, modifica las características de conexión de red de la transconexión hacia atrás.

**Resource information****Resource 1**

[Resource 1 ID, Resource type,  
**Addressed party's service component information**  
 (PEP "C" ID, Service component characteristics)]  
**Remote party's service component information**  
 (PEP "B" ID, Service component characteristics)]  
**Remote party's service component information**  
 (PEP "A" ID, Service component characteristics)]

**Call information**

**Call Control Segment ID,**  
**Direct Call association**  
 (SN(A):ref.a - SN(C):ref.c) ID,  
**Remote Call association**  
 (SN(A):ref.a - SN(B):ref.b) ID,  
**Addressed party Information**  
 [PEP "C" ID, Network address],

**Bearer information****Network connection 1**

[Bearer "1" ID,  
**Addressed party's bearer branch information**  
 [(PEP "C" ID, bearer branch characteristics),  
**Addressed party's service module information**  
 [(PEP "C" ID, Service module characteristics  
**Service component list**  
 [(Resource 1 ID),  
**Remote party's bearer branch information**  
 [(PEP "B" ID, bearer branch characteristics),  
**Remote party's service module information**  
 [(PEP "B" ID, Service module characteristics  
**Service component list**  
 [(Resource 1 ID),  
**Remote party's bearer branch information**  
 [(PEP "A" ID, bearer branch characteristics),  
**Remote party's service module information**  
 [(PEP "A" ID, Service module characteristics  
**Service component list**  
 [(Resource 1 ID),

**Condición activadora:** La acción de la entidad funcional comenzará solamente después de recibirse los flujos de información 23, 27 y 31.

**Procesamiento al recibo:** Cuando el nodo servidor direccionado recibe este flujo de información, registra el compromiso y envía un flujo de información de compromiso (38) al terminal solicitante. El nodo servidor solicitante transconecta entonces la conexión de red en sentido hacia adelante y, si es necesario, modifica las características de conexión de red de la transconexión hacia atrás.

**Resource information****Resource 2**

[Resource 2 ID, Resource type,  
**Addressed party's service component information**  
 (PEP "A" ID, Service component characteristics)]  
**Remote party's service component information**  
 (PEP "B" ID, Service component characteristics)]  
**Remote party's service component information**  
 (PEP "C" ID, Service component characteristics)

**Call information**

**Call Control Segment ID,**  
**Direct Call association**  
 (SN(A):ref.a - SN(C):ref.c) ID,  
**Remote Call association**  
 (SN(A):ref.a - SN(B):ref.b) ID,  
**Addressed party Information**  
 [PEP "A" ID, Network address],

**Bearer information****Network connection 2**

[Bearer "2" ID,  
**Addressed party's bearer branch information**  
 [(PEP "A" ID, bearer branch characteristics),  
**Addressed party's service module information**  
 [(PEP "A" ID, Service module characteristics  
**Service component list**  
 [(Resource 2 ID),  
**Remote party's bearer branch information**  
 [(PEP "B" ID, bearer branch characteristics),  
**Remote party's service module information**  
 [(PEP "B" ID, Service module characteristics  
**Service component list**  
 [(Resource 2 ID),  
**Remote party's bearer branch information**  
 [(PEP "C" ID, bearer branch characteristics),  
**Remote party's service module information**  
 [(PEP "C" ID, Service module characteristics  
**Service component list**  
 [(Resource 1 ID),

**Iniciación del flujo de información:** Procesamiento de los flujos de información 23 y 27.

**Procesamiento al recibo:** Cuando el nodo de retransmisión seleccionado recibe el flujo de información indicado, registra el compromiso y retransmite este compromiso al nodo servidor direccionado emitiendo el flujo de información 33, efectúa la transconexión hacia adelante de la conexión de red y, si es necesario, modifica las características de conexión de red de la transconexión hacia atrás.



**Resource information****Resource 2**

[Resource 2 ID, Resource type,

**Addressed party's service component information**

(PEP "A" ID, Service component characteristics)]

**Remote party's service component information**

(PEP "B" ID, Service component characteristics)]

**Remote party's service component information**

(PEP "C" ID, Service component characteristics)]

**Call information****Call Control Segment ID,****Direct Call association**

(SN(A):ref.a - SN(C):ref.c) ID,

**Remote Call association**

(SN(A):ref.a - SN(B):ref.b) ID,

**Addressed party Information**

[PEP "A" ID, Network address],

**Bearer information****Network connection 2**

[Bearer "2" ID,

**Addressed party's bearer branch information**

[(PEP "A" ID, bearer branch characteristics),

**Addressed party's service module information**

[(PEP "A" ID, Service module characteristics

**Service component list**

[(Resource 2 ID),

**Remote party's bearer branch information**

[(PEP "B" ID, bearer branch characteristics),

**Remote party's service module information**

[(PEP "B" ID, Service module characteristics

**Service component list**

[(Resource 2 ID),

**Remote party's bearer branch information**

[(PEP "C" ID, bearer branch characteristics),

**Remote party's service module information**

[(PEP "C" ID, Service module characteristics

**Service component list**

[(Resource 2 ID),

**Condición activadora:** La acción de la entidad funcional comenzará solamente después de recibirse los flujos de información 14, 18 y 33.

**Procesamiento al recibo:** Cuando el nodo servidor direccionado recibe este flujo de información, registra el compromiso y envía un flujo de información de compromiso (36) al terminal solicitante. El nodo servidor solicitante transconecta entonces la conexión de red en sentido hacia adelante y, si es necesario, modifica las características de conexión de red de la transconexión hacia atrás.

**Resource information****Resource 2**

[Resource 2 ID, Resource type,

**Addressed party's service component information**

(PEP "B" ID, Service component characteristics)]

**Remote party's service component information**

(PEP "C" ID, Service component characteristics)]

**Remote party's service component information**

(PEP "A" ID, Service component characteristics)

**Call information****Call Control Segment ID,****Direct Call association**

(SN(B):ref.b - SN(C):ref.c) ID,

**Remote Call association**

(SN(A):ref.a - SN(C):ref.c) ID,

**Addressed party Information**

[PEP "B" ID, Network address],

**Bearer information****Network connection 2**

[Bearer "2" ID,

**Addressed party's bearer branch information**

[(PEP "B" ID, bearer branch characteristics),

**Addressed party's service module information**

[(PEP "B" ID, Service module characteristics

**Service component list**

[(Resource 2 ID),

**Remote party's bearer branch information**

[(PEP "C" ID, bearer branch characteristics),

**Remote party's service module information**

[(PEP "C" ID, Service module characteristics

**Service component list**

[(Resource 2 ID),

**Remote party's bearer branch information**

[(PEP "A" ID, bearer branch characteristics),

**Remote party's service module information**

[(PEP "A" ID, Service module characteristics

**Service component list**

[(Resource 2 ID),

**Iniciación del flujo de información:** Procesamiento de los flujos de información 23 y 27.

**Procesamiento al recibo:** Cuando el nodo de retransmisión seleccionado recibe el flujo de información indicado, registra el compromiso y retransmite este compromiso al nodo servidor direccionado emitiendo el flujo de información 35, efectúa la transconexión hacia adelante de la conexión de red y, si es necesario, modifica las características de conexión de red de la transconexión hacia atrás.

**Resource information****Resource 2**

[Resource 2 ID, Resource type,

**Addressed party's service component information**

(PEP "B" ID, Service component characteristics)]

**Remote party's service component information**

(PEP "C" ID, Service component characteristics)]

**Remote party's service component information**

(PEP "A" ID, Service component characteristics)]

**Call information****Call Control Segment ID,****Direct Call association**  
(SN(B):ref.b - SN(C):ref.c) ID,**Remote Call association**  
(SN(A):ref.a - SN(C):ref.c) ID,**Addressed party Information**  
[PEP "B" ID, Network address],**Bearer information****Network connection 2**

[Bearer "2" ID,

**Addressed party's bearer branch information**  
[(PEP "B" ID, bearer branch characteristics),**Addressed party's service module information**  
[(PEP "B" ID, Service module characteristics**Service component list**  
[(Resource 2 ID),**Remote party's bearer branch information**  
[(PEP "C" ID, bearer branch characteristics),**Remote party's service module information**  
[(PEP "C" ID, Service module characteristics**Service component list**  
[(Resource 2 ID),**Remote party's bearer branch information**  
[(PEP "A" ID, bearer branch characteristics),**Remote party's service module information**  
[(PEP "A" ID, Service module characteristics**Service component list**  
[(Resource 2 ID),

**Condición activadora:** La acción de la entidad funcional comenzará solamente después de recibirse los flujos de información 29 y 35.

**Procesamiento al recibo:** Cuando el nodo servidor solicitante recibe este flujo de información, registra el compromiso y envía un flujo de información de compromiso (37) al terminal solicitante. El nodo servidor solicitante transconecta entonces la conexión de red en sentido hacia adelante y, si es necesario, modifica las características de conexión de red de la transconexión hacia atrás.

**Resource information****Session ID****Resource 1**

[Resource 1 ID, Resource type,

**Parties communicating**

(PEP "A" ID, PEP "B" ID, PEP "C" ID),

**Addressed party's service component information**

(PEP "A" ID, Service component characteristics),

**Remote party's service component information**

(PEP "B" ID, Service component characteristics),

**Remote party's service component information**

(PEP "C" ID, Service component characteristics)]

**Resource 2**

[Resource 2 ID, Resource type,

**Parties communicating**

(PEP "A" ID, PEP "B" ID, PEP "C" ID),

**Addressed party's service component information**

(PEP "A" ID, Service component characteristics),

**Remote party's service component information**

(PEP "B" ID, Service component characteristics),

**Remote party's service component information**

(PEP "C" ID, Service component characteristics)]

**Call information****Call Control Segment ID****Addressed party Information**

[PEP "A" ID, Network address],

**Remote party Information**

[PEP "B" ID, Network address],

**Remote party information**

[PEP "C" ID, Network Address]

**Bearer information****Network connection 1**

[Bearer "1" ID, Bearer type,

**Parties connected**

(PEP "A" ID (root), PEP "B" ID (leaf), PEP "C" ID (leaf)),

**Addressed party's bearer branch information**

[(PEP "A" ID, bearer branch characteristics),

**Addressed party's service module information**

[(PEP "A" ID, Service module characteristics

**Service component list**

[(Resource 1 ID),

**Remote party's bearer branch information**

[(PEP "B" ID, bearer branch characteristics),

**Remote party's service module information**

[(PEP "B" ID, Service module characteristics

**Service component list**

[(Resource 1 ID),

**Remote party's bearer branch information**

[(PEP "C" ID, bearer branch characteristics),

**Remote party's service module information**

[(PEP "C" ID, Service module characteristics

**Service component list**

[(Resource 1 ID)]

**Network connection 2**

[Bearer "2" ID, Bearer type,

**Parties connected**

(PEP "A" ID (leaf), PEP "B" ID (leaf), PEP "C" ID (root)),

**Addressed party's bearer branch information**

[(PEP "A" ID, bearer branch characteristics),

**Addressed party's service module information**

[(PEP "A" ID, Service module characteristics

**Service component list**

[(Resource 2 ID),

**Remote party's bearer branch information**

[(PEP "B" ID, bearer branch characteristics),

**Remote party's service module information**

[(PEP "B" ID, Service module characteristics

**Service component list**

[(Resource 2 ID,

**Remote party's bearer branch information**

[(PEP "C" ID, bearer branch characteristics),

**Remote party's service module information**

[(PEP "C" ID, Service module characteristics

**Service component list**

[(Resource 2 ID)]

**Iniciación del flujo de información:** Procesamiento de los flujos de información 14, 18 y 33.

**Procesamiento al recibo:** Cuando el equipo de usuario recibe este flujo de información, registra el compromiso, efectúa la transconexión hacia adelante de las conexiones de red, y si es necesario, modifica las características de la conexión de red en sentido hacia atrás, y notifica al usuario la compleción del procedimiento de establecimiento de llamada y portador. (Nota: Si el terminal o el usuario no está satisfecho con las características de la conexión de red resultante, puede(n) liberarse la llamada y/o las conexiones de red.)

**Resource information****Session ID****Resource 1**

[Resource 1 ID, Resource type,

**Parties communicating**

(PEP "A" ID, PEP "B" ID, PEP "C" ID),

**Addressed party's service component information**

(PEP "C" ID, Service component characteristics),

**Remote party's service component information**

(PEP "A" ID, Service component characteristics),

**Remote party's service component information**

(PEP "B" ID, Service component characteristics)]

**Resource 2**

[Resource 2 ID, Resource type,

**Parties communicating**

(PEP "A" ID, PEP "B" ID, PEP "C" ID),

**Addressed party's service component information**

(PEP "C" ID, Service component characteristics),

**Remote party's service component information**

(PEP "A" ID, Service component characteristics),

**Remote party's service component information**

(PEP "B" ID, Service component characteristics)]

**Call information****Call Control Segment ID****Addressed party Information**

[PEP "C" ID, Network address],

**Remote party Information**

[PEP "A" ID, Network address],

**Remote party information**

[PEP "B" ID, Network Address]

**Bearer information****Network connection 1**

[Bearer "1" ID, Bearer type,

**Parties connected**

(PEP "A" ID (root), PEP "B" ID (leaf), PEP "C" ID (leaf)),

**Addressed party's bearer branch information**

[(PEP "C" ID, bearer branch characteristics),

**Addressed party's service module information**

[(PEP "C" ID, Service module characteristics

**Service component list**

[(Resource 1 ID),

**Remote party's bearer branch information**

[(PEP "A" ID, bearer branch characteristics),

**Remote party's service module information**

[(PEP "A" ID, Service module characteristics

**Service component list**

[(Resource 1 ID),

**Remote party's bearer branch information**

[(PEP "B" ID, bearer branch characteristics),

**Remote party's service module information**

[(PEP "B" ID, Service module characteristics

**Service component list**

[(Resource 1 ID]

**Network connection 2**

[Bearer "2" ID, Bearer type,

**Parties connected**

(PEP "A" ID (Leaf), PEP "B" ID (leaf), PEP "C" ID (root)),

**Addressed party's bearer branch information**

[(PEP "C" ID, bearer branch characteristics),

**Addressed party's service module information**

[(PEP "C" ID, Service module characteristics

**Service component list**

[(Resource 2 ID),

**Remote party's bearer branch information**

[(PEP "A" ID, bearer branch characteristics),

**Remote party's service module information**

[(PEP "A" ID, Service module characteristics

**Service component list**

[(Resource 2 ID,

**Remote party's bearer branch information**

[(PEP "B" ID, bearer branch characteristics),

**Remote party's service module information**

[(PEP "B" ID, Service module characteristics

**Service component list**

[(Resource 2 ID)]

**Iniciación del flujo de información:** Procesamiento de los flujos de información 29 y 35.

**Procesamiento al recibo:** Cuando el equipo de usuario recibe este flujo de información, registra el compromiso, efectúa la transconexión hacia adelante de las conexiones de red, y si es necesario, modifica las características de la conexión de red en sentido hacia atrás, y notifica al usuario la compleción del procedimiento de establecimiento de llamada y portador. (Nota: Si el terminal o el usuario no está satisfecho con las características de la conexión de red resultante, puede(n) liberarse la llamada y/o las conexiones de red.)

**Resource information****Session ID****Resource 1**

[Resource 1 ID, Resource type,

**Parties communicating**

(PEP "A" ID, PEP "B" ID, PEP "C" ID),

**Addressed party's service component information**

(PEP "B" ID, Service component characteristics),

**Remote party's service component information**

(PEP "A" ID, Service component characteristics),

**Remote party's service component information**

(PEP "C" ID, Service component characteristics)]

**Resource 2**

[Resource 2 ID, Resource type,

**Parties communicating**

(PEP "A" ID, PEP "B" ID, PEP "C" ID),

**Addressed party's service component information**

(PEP "B" ID, Service component characteristics),

**Remote party's service component information**

(PEP "A" ID, Service component characteristics),

**Remote party's service component information**

(PEP "C" ID, Service component characteristics)]

**Call information****Call Control Segment ID****Addressed party Information**

[PEP "B" ID, Network address],

**Remote party Information**

[PEP "A" ID, Network address],

**Remote party information**

[PEP "C" ID, Network Address]

**Bearer information****Network connection 1**

[Bearer "1" ID, Bearer type,

**Parties connected**

(PEP "A" ID (root), PEP "B" ID (leaf), PEP "C" ID (leaf)),

**Addressed party's bearer branch information**

[(PEP "B" ID, bearer branch characteristics),

**Addressed party's service module information**

[(PEP "B" ID, Service module characteristics

**Service component list**

[(Resource 1 ID),

**Remote party's bearer branch information**

[(PEP "A" ID, bearer branch characteristics),

**Remote party's service module information**

[(PEP "A" ID, Service module characteristics

**Service component list**

[(Resource 1 ID),

**Remote party's bearer branch information**

[(PEP "C" ID, bearer branch characteristics),

**Remote party's service module information**

[(PEP "C" ID, Service module characteristics

**Service component list**

[(Resource 1 ID)]

**Network connection 2**

[Bearer "2" ID, Bearer type,

**Parties connected**

(PEP "A" ID (leaf), PEP "B" ID (leaf), PEP "C" ID (root)),

**Addressed party's bearer branch information**

[(PEP "B" ID, bearer branch characteristics),

**Addressed party's service module information**

[(PEP "B" ID, Service module characteristics

**Service component list**

[(Resource 2 ID),

**Remote party's bearer branch information**

[(PEP "A" ID, bearer branch characteristics),

**Remote party's service module information**

[(PEP "A" ID, Service module characteristics

**Service component list**

[(Resource 2 ID),

**Remote party's bearer branch information**

[(PEP "C" ID, bearer branch characteristics),

**Remote party's service module information**

[(PEP "C" ID, Service module characteristics

**Service component list**

[(Resource 2 ID)]

**Iniciación del flujo de información:** Procesamiento de los flujos de información 23, 27 y 31.

**Procesamiento al recibo:** Cuando el equipo de usuario recibe este flujo de información, registra el compromiso, efectúa la transconexión hacia adelante de las conexiones de red, y si es necesario, modifica las características de la conexión de red en sentido hacia atrás, y notifica al usuario la compleción del procedimiento de establecimiento de llamada y portador. (Nota: Si el terminal o el usuario no está satisfecho con las características de la conexión de red resultante, puede(n) liberarse la llamada y/o las conexiones de red.)

### 7.3 Establecimiento de dirección multidifusión con una o más conexiones de red

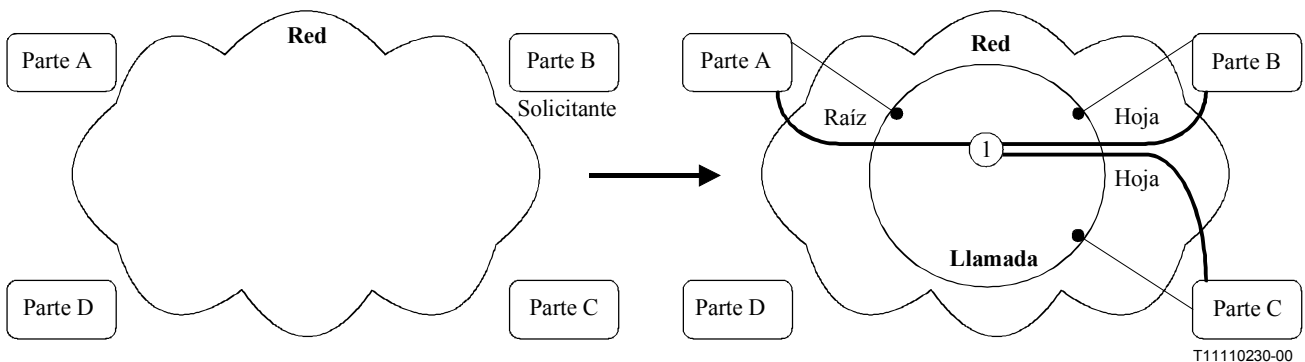
Siempre que se utiliza una dirección multidifusión en una capacidad de señalización, se tratará como un conjunto de múltiples direcciones. El conjunto se determina traduciendo/asociando la dirección con una base de datos de direcciones multidifusión que contiene las direcciones de parte asociadas con la dirección multidifusión designada. Con esta base de datos se incluyen tres parámetros: uno que designa la raíz de la(s) conexión(es) de red, otro que designa la condición de la acción (acción obligatoria/acción opcional), y el último que indica en el caso de acción opcional, si debe notificarse a la parte solicitante cuándo responden las partes adicionales. La dirección multidifusión puede incluirse con cualquiera de las capacidades de señalización.

Las subcláusulas que siguen contienen dos ejemplos que ilustran la capacidad de dirección multidifusión. En estos ejemplos, la parte A ha de ser la raíz de la(s) conexión(es) de red.

**7.3.1 Establecimiento de llamada y de conexión con una sola conexión de red – La dirección multidifusión es utilizada por la parte solicitante – Establecimiento multidifusión obligatorio**

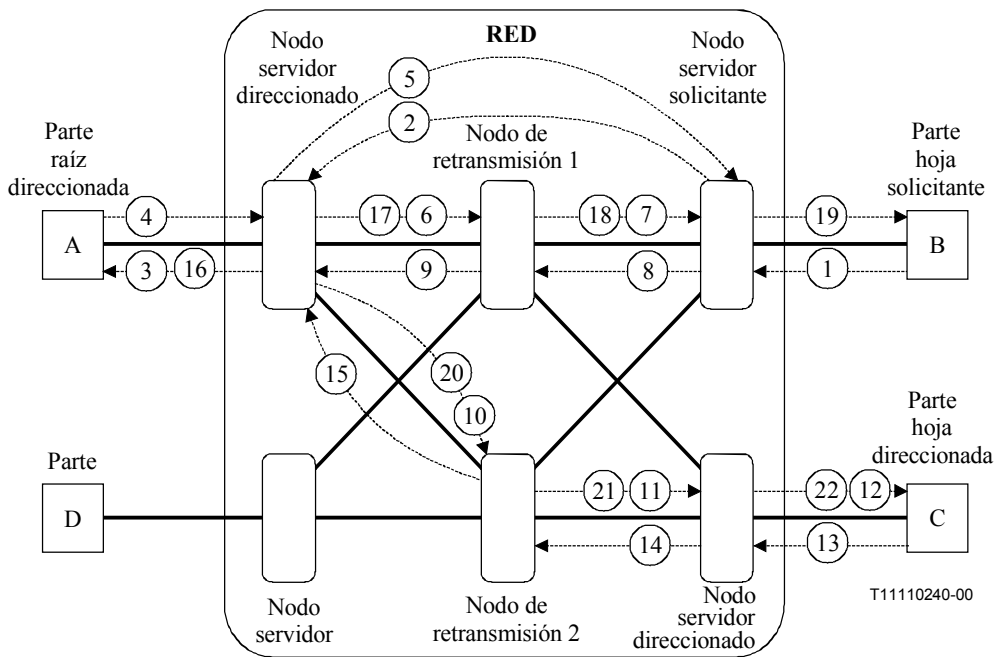
El usuario (parte B) solicita una llamada a dirección multidifusión. Este ejemplo de llamada está asociado con una sola conexión. La dirección multidifusión es traducida a su recibo por el nodo servidor solicitante. El número de partes a las que se ofrece esta llamada y la conexión de red dependerán de la traducción de la dirección multidifusión. En este ejemplo, la traducción de la dirección indica que las partes B y C han de ser hojas de la conexión y que la parte A ha de ser la raíz de la conexión de red solicitada. La conexión puede ser una conexión de red del tipo 2, 3 ó 5 de resultados de la traducción de la dirección multidifusión. El servicio solicitado es del tipo interactivo sin intervención de personas. Si el equipo de las partes direccionadas (partes A y C) puede aceptar el servicio solicitado, el método de afectación designado y el servicio portador especificado, el equipo indicará aceptación de la petición de llamada y conexión de red. Este ejemplo también supone que las partes direccionadas están conectadas a una interfaz de entidad de multiseñalización. Además, se supone que la red no efectúa un procedimiento de indagación antes de progresar con el establecimiento de conexión de red. (Podría aplicarse el procedimiento de indagación, que no se ilustra aquí para simplificar el ejemplo.)

Adviértase que sólo una dirección es suministrada por el usuario. El número de partes a las que ha de ofrecerse esta llamada y conexión de red dependerá de la traducción de la dirección multidifusión. En este ejemplo, el designador obligatorio/opcional asociado con la dirección multidifusión se fija a obligatorio. La figura 7-5 ilustra la vista antes y después de este ejemplo.



**Figura 7-5 – Diagrama de transición de llamada y portador**

La capacidad de señalización del control coordinado para establecer esta llamada a dirección multidifusión obligatoria y la conexión de red entre las tres partes sin indagación de red se ilustra en la figura 7-6.



**Figura 7-6 – Establecimiento de llamada y portadora dirección multidifusión obligatoria**

Las acciones ilustradas en la figura 7-6 son las siguientes.

El equipo terminal del abonado solicitante emite el siguiente flujo de información hacia su nodo servidor. El equipo terminal se afecta entonces a la porción hacia atrás de la conexión de red suponiendo las características de portador especificadas en la petición saliente.

1	Call-&-Bearer-Set-up.ready	Party B to serving Node B
	<p><b>Resource information</b>  <b>Session ID</b>  <b>Resource 1</b>            [Resource 1 ID, Resource type,  <b>Parties communicating</b>            (PEP "B" ID, PEP "Group" ID),  <b>Addressed party's service component information</b>            (PEP "Group" ID, Service component characteristics)]</p>	<p><b>Call information</b>  <b>Call Control Segment ID</b>  <b>Addressed party Information</b>            [PEP "Group" ID, Network group address],  <b>Requesting party information</b>            [PEP "B" ID, Network Address]</p>
		<p><b>Bearer information</b>  <b>Network connection 1</b>            [Bearer "1" ID, Bearer type,  <b>Parties connected</b>            (PEP "B" ID (leaf), PEP "Group" ID),  <b>Addressed party's bearer branch information</b>            [(PEP "Group" ID, bearer branch characteristics),  <b>Addressed party's service module information</b>            [(PEP "Group" ID, Service module characteristics  <b>Service component list</b>            [(Resource 1 ID),</p>

**Iniciación del flujo de información:** El usuario inicia una petición coordinada de llamada y portador que contiene una dirección multidifusión.

**Procesamiento al recibo:** El nodo servidor del solicitante valida la petición y la parte solicitante. El nodo servidor del solicitante traduce la dirección pedida y determina que una dirección multidifusión apunta a tres partes (A, B y C) que han de tratarse como un grupo obligatorio de partes. La parte A ha de ser la raíz de la conexión de red. Además, el nodo servidor determina que la raíz de la conexión deseada será la parte A. El nodo servidor emite entonces una petición al nodo servidor asociado con la parte raíz solicitando que la llamada se establezca desde la raíz de la conexión. Este flujo de información (2) es una petición de llamada y portador distante. El nodo servidor solicitante espera el resultado de esta petición distante.

**Resource information****Session ID****Resource 1**

[Resource 1 ID, Resource type,

**Parties communicating**

(PEP "A" ID, PEP "B" ID, PEP "C" ID),

**Addressed party's service component information**

(PEP "A" ID, Service component characteristics),

**Remote party's service component information**

(PEP "C" ID, Service component characteristics)

**Requesting party's service component information**

(PEP "B" ID, Service component characteristics)]

**Call information****Call Control Segment ID****Direct Call association**

(SN(A):---- - SN(B):ref.b) ID,

**Call Owner: PEP "B" ID****Addressed party Information**

[PEP "A" ID, Network address],

Party Owner: PEP "B" ID,

**Remote party Information**

[PEP "C" ID, Network address]

Party Owner: PEP "B" ID,.,

**Requesting party information**

[PEP "B" ID, Network Address]

Party Owner: PEP "B" ID,

**Bearer information****Network connection 1**

[Bearer "1" ID, Bearer type, Connection owner: PEP "B"ID,

**Parties connected**

(PEP "A" ID (root), PEP "B" ID (leaf), PEP "C" ID (leaf)),

**Addressed party's bearer branch information**

[(PEP "A" ID, Transit Network Selection, bearer branch characteristics, branch owner: PEP "B" ID),

**Addressed party's service module information**

[(PEP "A" ID, Service module characteristics

**Service component list**

[(Resource 1 ID),

**Remote party's bearer branch information**

[(PEP "C" ID, Transit Network Selection, bearer branch characteristics, branch owner: PEP "B" ID),

**Remote party's service module information**

[(PEP "C" ID, Service module characteristics

**Service component list**

[(Resource 1 ID)

**Requesting party's bearer branch information**

[(PEP "B" ID, Transit Network Selection, bearer branch characteristics, branch owner: PEP "B" ID),

**Requesting party's service module information**

[(PEP "B" ID, Service module characteristics

**Service component list**

[(Resource 1 ID)]]

**Procesamiento al recibo:** El nodo servidor direccionado asociado con la parte A ofrecerá primero la llamada y el portador a la parte raíz (parte A). Si la parte A accede a ser la raíz de la conexión de red con las características de portador y recurso especificadas, el nodo servidor direccionado establecerá la llamada y la conexión dentro de la red. El ofrecimiento de llamada y portador a la parte A es el flujo de información 3. Como la interfaz está clasificada como una interfaz de entidad de señalización múltiple, el nodo servidor no puede comprometerse a ser el punto extremo direccionado y emite por tanto el flujo de información hacia la facilidad de interfaz seleccionada.

**Resource information****Session ID****Resource 1**

[Resource 1 ID, Resource type,

**Parties communicating**

(PEP "A" ID, PEP "B" ID, PEP "C" ID),

**Addressed party's service component information**

(PEP "A" ID, Service component characteristics),

**Call information****Call Control Segment ID****Call Owner: PEP "B" ID****Addressed party Information**

[PEP "A" ID, Network address],

Party Owner: PEP "B" ID,

**Remote party Information**

[PEP "C" ID, Network address],

Party Owner: PEP "B" ID,

**Requesting party information**

[PEP "B" ID, Network

Address],

Party Owner: PEP "B" ID,

**Bearer information****Network connection 1**

[Bearer "1" ID, Bearer type, Connection owner: PEP "B"ID,

**Parties connected**

(PEP "A" ID (roof), PEP "B" ID (leaf), PEP "C" ID (leaf)),

**Addressed party's bearer branch information**

[(PEP "A" ID, bearer branch characteristics, branch owner: PEP "B" ID),

**Addressed party's service module information**

[(PEP "A" ID, Service module characteristics

**Service component list**

[(Resource 1 ID),

**Procesamiento al recibo:** Cuando el equipo terminal el asociado con la parte A recibe este flujo de información, determinará si puede proporcionar el servicio portador solicitado en el flujo entrante. En este caso, se supone que puede proporcionarse el servicio. El equipo terminal emite el flujo de información 4 indicando que está preparado para aceptar la llamada y el portador.



**Resource information****Resource 1**

[Resource 1 ID,  
**Addressed party's service component information**  
 (PEP "A" ID, Service component characteristics)]

**Call information****Call Control Segment ID**

**Addressed party Information**  
 [PEP "A" ID, Network address],

**Bearer information****Network connection 1**

[Bearer "1" ID,  
**Addressed party's bearer branch information**  
 [(PEP "A" ID, bearer branch characteristics),  
**Addressed party's service module information**  
 [(PEP "A" ID, Service module characteristics)  
**Service component list**  
 [(Resource 1 ID),

**Procesamiento al recibo:** El nodo servidor direccionado valida las partes respondientes, registra las respuestas a la petición de acción y selecciona uno de los terminales respondientes. (Nota: Para simplificar el ejemplo no se ilustran los flujos de validación.) El terminal seleccionado se registra y a continuación el nodo servidor libera los terminales no seleccionados. (Nota: Para mayor simplicidad del diagrama de flujo no se ilustra la acción de liberación.) El nodo servidor emite el flujo de información 5 hacia el nodo servidor solicitante. Este flujo de información notifica que la parte raíz desea aceptar la llamada y el portador. El nodo servidor determina entonces la ruta y las facilidades troncales salientes hacia los nodos servidores direccionado y solicitante asociados con las partes B y C. (Nota: Para simplificar el diagrama no se ilustran en la figura 7-6 estos flujos de información.) En este ejemplo, la conexión de red se encaminará a través de nodos de retransmisión separados, se necesitan dos puertos de señalización, el nodo servidor no puede comprometerse a la petición y por tanto emite los flujos de información 6 y 10 hacia los nodos de retransmisión seleccionados. La conexión de red es transconectada hacia atrás.

**Resource information****Resource 1**

[Resource 1 ID, Resource type,  
**Remote party's service component information**  
 (PEP "A" ID, Service component characteristics),

**Call information****Call Control Segment ID**

**Direct Call association**  
 (SN(A):ref.a - SN(B):ref.b) ID,  
**Addressed party Information**  
 [PEP "B" ID, Network address],  
**Requesting party information**  
 [PEP "A" ID, Network Address],

**Bearer information****Network connection 1**

[Bearer "1" ID,  
**Remote party's bearer branch information**  
 [(PEP "A" ID, bearer branch characteristics),  
**Remote party's service module information**  
 [(PEP "A" ID, Service module characteristics)  
**Service component list**  
 [(Resource 1 ID),

**Procesamiento al recibo:** El nodo servidor solicitante asociado con la parte B advierte que la parte A desea ser la raíz de la conexión. El nodo servidor espera la llegada de la conexión de red asociada con la llamada.

**Resource information****Session ID****Resource 1**

[Resource 1 ID, Resource type,  
**Parties communicating**  
 (PEP "A" ID, PEP "B" ID, PEP "C" ID),  
**Addressed party's service component information**  
 (PEP "B" ID, Service component characteristics)]

**Call information****Call Control Segment ID,**

**Direct Call association**  
 (SN(A):ref.a - SN(B):ref.b) ID,  
**Call Owner: PEP "B" ID**  
**Addressed party Information**  
 [PEP "B" ID, Network address],  
 Party Owner: PEP "B" ID,  
**Remote party Information**  
 [PEP "C" ID, Network address],  
 Party Owner: PEP "B" ID,  
**Requesting party information**  
 [PEP "A" ID, Network Address],  
 Party Owner: PEP "B" ID,

**Bearer information****Network connection 1**

[Bearer "1" ID, Bearer type, Connection owner: PEP "B",  
**Parties connected**  
 (PEP "A" ID (root), PEP "B" ID (leaf), PEP "C" ID (leaf)),  
**Addressed party's bearer branch information**  
 [(PEP "B" ID, Transit Network Selection, bearer branch characteristics, branch owner: PEP "B" ID),  
**Addressed party's service module information**  
 [(PEP "B" ID, Service module characteristics)  
**Service component list**  
 [(Resource 1 ID),

**Iniciación del flujo de información:** Procesamiento del flujo de información 4.

**Procesamiento al recibo:** El nodo de retransmisión seleccionado valida la petición y determina la ruta y la facilidad troncal saliente. El nodo de retransmisión seleccionado emite el flujo de información 7 hacia el nodo servidor direccionado. La conexión de red en el nodo de retransmisión es transconectada hacia atrás.

**Resource information****Session ID****Resource 1**

[Resource 1 ID, Resource type,

**Parties communicating**

(PEP "A" ID, PEP "B" ID, PEP "C" ID),

**Addressed party's service component information**

(PEP "B" ID, Service component characteristics)]

**Call information****Call Control Segment ID,****Direct Call association**

(SN(A):ref.a - SN(B):ref.b) ID,

**Call Owner: PEP "B" ID****Addressed party Information**[PEP "B" ID, Network address],  
Party Owner: PEP "B" ID,**Remote party Information**

[PEP "C" ID, Network address],

Party Owner: PEP "B" ID,

**Requesting party information**

[PEP "A" ID, Network

Address],

Party Owner: PEP "B" ID,

**Bearer information****Network connection 1**

[Bearer "1" ID, Bearer type, Connection owner: PEP "B",

**Parties connected**

(PEP "A" ID (root), PEP "B" ID (leaf), PEP "C" ID (leaf)),

**Addressed party's bearer branch information**[(PEP "B" ID, bearer branch characteristics, branch  
owner: PEP "B" ID),**Addressed party's service module information**

[(PEP "B" ID, Service module characteristics

**Service component list**

[(Resource 1 ID),

**Procesamiento al recibo:** El nodo servidor solicitante registra que ha llegado la conexión de red asociada con la llamada anteriormente establecida. Emite entonces el flujo de información 8 hacia el nodo de retransmisión 1 indicando su deseo de proceder con la llamada y la conexión. El nodo servidor espera el compromiso final de conexión de red por parte del nodo servidor raíz. La conexión de red es transconectada hacia atrás.

**Resource information****Resource 1**

[Resource 1 ID, Resource type,

**Addressed party's service component information**

(PEP "B" ID, Service component characteristics)]

**Call information****Call Control Segment ID,****Direct Call association**

(SN(A):ref.a - SN(B):ref.b) ID,

**Addressed party Information**

[PEP "B" ID, Network address],

**Bearer information****Network connection 1**

[Bearer "1" ID,

**Addressed party's bearer branch information**

[(PEP "B" ID, bearer branch),

**Addressed party's service module information**

[(PEP "B" ID, Service module characteristics

**Service component list**

[(Resource 1 ID),

**Procesamiento al recibo:** Cuando el nodo de retransmisión seleccionado recibe las respuestas indicadas, las registra y retransmite las respuestas al nodo servidor solicitante en la forma ilustrada por el flujo de información 9.

**Resource information****Resource 1**

[Resource 1 ID, Resource type,

**Addressed party's service component information**

(PEP "B" ID, Service component characteristics)]

**Call information****Call Control Segment ID,****Direct Call association**

(SN(A):ref.a - SN(B):ref.b) ID,

**Addressed party Information**

[PEP "B" ID, Network address],

**Bearer information****Network connection 1**

[Bearer "1" ID,

**Addressed party's bearer branch information**

[(PEP "B" ID, bearer branch),

**Addressed party's service module information**

[(PEP "B" ID, Service module characteristics

**Service component list**

[(Resource 1 ID),

**Condición activadora:** La acción de la entidad funcional comenzará solamente después de recibirse los flujos de información 9 y 15.

**Procesamiento al recibo:** Cuando el nodo servidor solicitante recibe estos flujos de información, registra el deseo de ambas partes de aceptar la llamada y la conexión de red, y que existe un conjunto común de características de conexión que ambas partes pueden aceptar, y envía flujos de información de compromiso hacia el equipo terminal raíz (flujo 16) y los nodos de retransmisión (flujos 17 y 20), y efectúa la transconexión hacia adelante de la conexión de red y, si es necesario, modifica las características de conexión de red de la transconexión hacia atrás.

**Resource information****Session ID****Resource 1**

[Resource 1 ID, Resource type,

**Parties communicating**

(PEP "A" ID, PEP "B" ID, PEP "C" ID),

**Addressed party's service component information**

(PEP "C" ID, Service component characteristics)]

**Call information****Call Control Segment ID,****Direct Call association**

(SN(A):ref.a - SN(C):----) ID,

**Call Owner: PEP "B" ID****Addressed party Information**

[PEP "C" ID, Network address],

Party Owner: PEP "B" ID,

**Remote party Information**

[PEP "B" ID, Network address],

Party Owner: PEP "B" ID,

**Requesting party information**

[PEP "A" ID, Network

Address],

Party Owner: PEP "B" ID,

**Bearer information****Network connection 1**

[Bearer "1" ID, Bearer type, Connection owner: PEP "B",

**Parties connected**

(PEP "A" ID (root), PEP "B" ID (leaf), PEP "C" ID (leaf)),

**Addressed party's bearer branch information**

[(PEP "C" ID, Transit Network Selection, bearer branch characteristics, branch owner: PEP "B" ID),

**Addressed party's service module information**

[(PEP "C" ID, Service module characteristics

**Service component list**

[(Resource 1 ID)]

**Iniciación del flujo de información:** Procesamiento del flujo de información 4.

**Procesamiento al recibo:** El nodo de retransmisión seleccionado valida la petición y determina la ruta y la facilidad troncal saliente. El nodo de retransmisión seleccionado emite el flujo de información 11 hacia el nodo servidor direccionado. La conexión en el nodo de retransmisión es transconectada hacia atrás.

**Resource information****Session ID****Resource 1**

[Resource 1 ID, Resource type,

**Parties communicating**

(PEP "A" ID, PEP "B" ID, PEP "C" ID),

**Addressed party's service component information**

(PEP "C" ID, Service component characteristics)]

**Call information****Call Control Segment ID,****Direct Call association**

(SN(A):ref.a - SN(C):----) ID,

**Call Owner: PEP "B" ID****Addressed party Information**

[PEP "C" ID, Network address],

Party Owner: PEP "B" ID,

**Remote party Information**

[PEP "B" ID, Network address],

Party Owner: PEP "B" ID,

**Requesting party information**

[PEP "A" ID, Network

Address],

Party Owner: PEP "B" ID,

**Bearer information****Network connection 1**

[Bearer "1" ID, Bearer type, Connection owner: PEP "B",

**Parties connected**

(PEP "A" ID (root), PEP "B" ID (leaf), PEP "C" ID (leaf)),

**Addressed party's bearer branch information**

[(PEP "C" ID, bearer branch characteristics, branch owner: PEP "B" ID),

**Addressed party's service module information**

[(PEP "C" ID, Service module characteristics

**Service component list**

[(Resource 1 ID)]

**Procesamiento al recibo:** El nodo servidor direccionado selecciona la facilidad de interfaz de terminación. Como la interfaz se clasifica como una interfaz de entidad de señalización múltiple, el nodo servidor no puede comprometerse a ser el punto extremo direccionado y emite por tanto el flujo de información 12 hacia la facilidad de interfaz seleccionada. La conexión de red es transconectada hacia atrás.

**Resource information****Session ID****Resource 1**

[Resource 1 ID, Resource type,

**Parties communicating**

(PEP "A" ID, PEP "B" ID, PEP "C" ID),

**Addressed party's service component information**

(PEP "C" ID, Service component characteristics)]

**Call information****Call Control Segment ID,****Call Owner: PEP "B" ID****Addressed party Information**

[PEP "C" ID, Network address],

Party Owner: PEP "B" ID,

**Remote party Information**

[PEP "B" ID, Network address],

Party Owner: PEP "B" ID,

**Requesting party information**

[PEP "A" ID, Network Address,

Party Owner: PEP "B" ID,]

**Bearer information****Network connection 1**

[Bearer "1" ID, Bearer type, Connection owner: PEP "B",

**Parties connected**

(PEP "A" ID (root), PEP "B" ID (leaf), PEP "C" ID (leaf)),

**Addressed party's bearer branch information**

[(PEP "C" ID, bearer branch characteristics, branch owner: PEP "B" ID),

**Addressed party's service module information**

[(PEP "C" ID, Service module characteristics

**Service component list**

[(Resource 1 ID)]

**Procesamiento al recibo:** El equipo terminal direccionado determina que puede aceptar la petición y emite el flujo de información 13 hacia su nodo servidor asociado. (Nota: Si el terminal no puede aceptar las características de conexión de red, podría responder con un conjunto alternativo de características de conexión de red o emitir un flujo de información de cancelación.) Si se desea un conjunto alternativo de características, el flujo de información preparado (ready) contendría estas características.

**Resource information****Resource 1**

[Resource 1 ID, Resource type,  
**Addressed party's service component information**  
 (PEP "C" ID, Service component characteristics)]

**Call information**

**Call Control Segment ID**  
**Addressed party Information**  
 [PEP "C" ID, Network address],

**Bearer information**

**Network connection 1**  
 [Bearer "1" ID,  
**Addressed party's bearer branch information**  
 [(PEP "C" ID, bearer branch characteristics),  
**Addressed party's service module information**  
 [(PEP "C" ID, Service module characteristics  
**Service component list**  
 [(Resource 1 ID)]

**Procesamiento al recibo:** El nodo servidor direccionado valida las partes respondientes, registra las respuestas a la petición de acción y selecciona uno de los terminales respondientes. (Nota: Para simplificar el ejemplo no se ilustran los flujos de validación.) El terminal seleccionado se registra y a continuación el nodo servidor libera los terminales no seleccionados. (Nota: Para mayor simplicidad del diagrama de flujo no se ilustra esta acción de liberación.) El nodo servidor emite el flujo de información 14 hacia su nodo de retransmisión asociado.

**Resource information****Resource 1**

[Resource 1 ID, Resource type,  
**Addressed party's service component information**  
 (PEP "C" ID, Service component characteristics)]

**Call information**

**Call Control Segment ID**,  
**Direct Call association**  
 (SN(A):ref.a - SN(C):ref.c) ID,  
**Addressed party Information**  
 [PEP "C" ID, Network address],

**Bearer information**

**Network connection 1**  
 [Bearer "1" ID,  
**Addressed party's bearer branch information**  
 [(PEP "C" ID, bearer branch characteristics),  
**Addressed party's service module information**  
 [(PEP "C" ID, Service module characteristics  
**Service component list**  
 [(Resource 1 ID)]

**Procesamiento al recibo:** Cuando el nodo de retransmisión seleccionado recibe las respuestas indicadas, las registra y retransmite las respuestas al nodo servidor solicitante en la forma ilustrada por el flujo de información 15.

**Resource information****Resource 1**

[Resource 1 ID, Resource type,  
**Addressed party's service component information**  
 (PEP "C" ID, Service component characteristics)]

**Call information**

**Call Control Segment ID**,  
**Direct Call association**  
 (SN(A):ref.a - SN(C):ref.c) ID,  
**Addressed party Information**  
 [PEP "C" ID, Network address],

**Bearer information**

**Network connection 1**  
 [Bearer "1" ID,  
**Addressed party's bearer branch information**  
 [(PEP "C" ID, bearer branch characteristics),  
**Addressed party's service module information**  
 [(PEP "C" ID, Service module characteristics  
**Service component list**  
 [(Resource 1 ID)]

**Condición activadora:** La acción de la entidad funcional comenzará solamente después de recibirse los flujos de información 9 y 15.

**Procesamiento al recibo:** Cuando el nodo servidor solicitante recibe estos flujos de información, registra el deseo de ambas partes de aceptar la llamada y la conexión de red, y que existe un conjunto común de características de conexión que ambas partes pueden aceptar, y envía flujos de información que indican compromiso hacia el equipo terminal raíz (flujo 16) y los nodos de retransmisión (flujos 17 y 20), y efectúa la transconexión hacia adelante de la conexión y, si es necesario, modifica las características de conexión de red de la transconexión hacia atrás.

**Resource information****Resource 1**

[Resource 1 ID, Resource type,

**Addressed party's service component information**

(PEP "A" ID, Service component characteristics)

**Remote party's service component information**

(PEP "B" ID, Service component characteristics),

**Remote party's service component information**

(PEP "C" ID, Service component characteristics)]

**Call information****Call Control Segment ID****Call Owner: PEP "B" ID****Addressed party Information**[PEP "A" ID, Network address],  
Party Owner: PEP "B" ID,**Bearer information****Network connection 1**

[Bearer "1" ID, Connection owner: PEP "B",

**Addressed party's bearer branch information**

[(PEP "A" ID, bearer branch characteristics, branch owner: PEP "B" ID),

**Addressed party's service module information**

[(PEP "A" ID, Service module characteristics

**Service component list**

[(Resource 1 ID),

**Remote party's bearer branch information**

[(PEP "B" ID, bearer branch characteristics, branch owner: PEP "B" ID),

**Remote party's service module information**

[(PEP "B" ID, Service module characteristics

**Service component list**

[(Resource 1 ID),

**Remote party's bearer branch information**

[(PEP "C" ID, bearer branch characteristics, branch owner: PEP "B" ID),

**Remote party's service module information**

[(PEP "C" ID, Service module characteristics

**Service component list**

[(Resource 1 ID)]

**Iniciación del flujo de información:** Procesamiento de los flujos de información 9 y 15.**Procesamiento al recibo:** Cuando el equipo de usuario recibe este flujo de información, registra el compromiso, efectúa la transconexión hacia adelante de la conexión de red y, si es necesario, modifica las características de la conexión de red en el sentido hacia atrás, y notifica al usuario la compleción del procedimiento de establecimiento de llamada y portador. (Nota: Si el terminal o el usuario no está satisfecho con las características de conexión de red resultantes, puede liberarse la llamada y/o conexión de red.)**Resource information****Resource 1**

[Resource 1 ID, Resource type,

**Addressed party's service component information**

(PEP "B" ID, Service component characteristics)]

**Remote party's service component information**

(PEP "C" ID, Service component characteristics)]

**Remote party's service component information**

(PEP "A" ID, Service component characteristics)

**Call information****Call Control Segment ID,****Direct Call association**

(SN(A):ref.a - SN(B):ref.b) ID,

**Remote Call association**

(SN(A):ref.a - SN(C):ref.c) ID,

**Addressed party Information**

[PEP "B" ID, Network address],

**Bearer information****Network connection 1**

[Bearer "1" ID,

**Addressed party's bearer branch information**

[(PEP "B" ID, bearer branch characteristics),

**Addressed party's service module information**

[(PEP "B" ID, Service module characteristics

**Service component list**

[(Resource 1 ID),

**Remote party's bearer branch information**

[(PEP "C" ID, bearer branch characteristics),

**Remote party's service module information**

[(PEP "C" ID, Service module characteristics

**Service component list**

[(Resource 1 ID),

**Remote party's bearer branch information**

[(PEP "A" ID, bearer branch characteristics),

**Remote party's service module information**

[(PEP "A" ID, Service module characteristics

**Service component list**

[(Resource 1 ID),

**Iniciación del flujo de información:** Procesamiento de los flujos de información 9 y 15.**Procesamiento al recibo:** Cuando el nodo de retransmisión seleccionado recibe el flujo de información indicado, registra el compromiso y retransmite este compromiso al nodo servidor direccionado emitiendo el flujo de información 18, efectúa la transconexión hacia adelante de la conexión de red y, si es necesario, modifica las características de conexión de red de la transconexión hacia atrás.

**Resource information****Resource 1**

[Resource 1 ID, Resource type,  
**Addressed party's service component information**  
 (PEP "B" ID, Service component characteristics)]  
**Remote party's service component information**  
 (PEP "C" ID, Service component characteristics)]  
**Remote party's service component information**  
 (PEP "A" ID, Service component characteristics)]

**Call information**

**Call Control Segment ID,**  
**Direct Call association**  
 (SN(A):ref.a - SN(B):ref.b) ID,  
**Remote Call association**  
 (SN(A):ref.a - SN(C):ref.c) ID,  
**Addressed party Information**  
 [PEP "B" ID, Network address],

**Bearer information****Network connection 1**

[Bearer "1" ID,  
**Addressed party's bearer branch information**  
 [(PEP "B" ID, bearer branch characteristics),  
**Addressed party's service module information**  
 [(PEP "B" ID, Service module characteristics  
**Service component list**  
 [(Resource 1 ID),  
**Remote party's bearer branch information**  
 [(PEP "C" ID, bearer branch characteristics),  
**Remote party's service module information**  
 [(PEP "C" ID, Service module characteristics  
**Service component list**  
 [(Resource 1 ID),  
**Remote party's bearer branch information**  
 [(PEP "A" ID, bearer branch characteristics),  
**Remote party's service module information**  
 [(PEP "A" ID, Service module characteristics  
**Service component list**  
 [(Resource 1 ID),

**Procesamiento al recibo:** Cuando el nodo servidor solicitante recibe este flujo de información, registra el compromiso y envía un flujo de información de compromiso (19) al terminal solicitante. El nodo servidor solicitante transconecta entonces la conexión de red en sentido hacia adelante y, si es necesario, modifica las características de conexión de red de la transconexión hacia atrás.

**Resource information****Resource 1**

[Resource 1 ID, Resource type,  
**Addressed party's service component information**  
 (PEP "B" ID, Service component characteristics)]  
**Remote party's service component information**  
 (PEP "C" ID, Service component characteristics)  
**Remote party's service component information**  
 (PEP "A" ID, Service component characteristics)]

**Call information**

**Call Control Segment ID,**  
**Call Owner: PEP "B" ID**  
**Addressed party Information**  
 [PEP "B" ID, Network address],

**Bearer information****Network connection 1**

[Bearer "1" ID, Connection owner: PEP "B" ID,  
**Addressed party's bearer branch information**  
 [(PEP "B" ID, bearer branch characteristics),  
**Addressed party's service module information**  
 [(PEP "B" ID, Service module characteristics  
**Service component list**  
 [(Resource 1 ID),  
**Remote party's bearer branch information**  
 [(PEP "C" ID, bearer branch characteristics),  
**Remote party's service module information**  
 [(PEP "C" ID, Service module characteristics  
**Service component list**  
 [(Resource 1 ID),  
**Remote party's bearer branch information**  
 [(PEP "A" ID, bearer branch characteristics),  
**Remote party's service module information**  
 [(PEP "A" ID, Service module characteristics  
**Service component list**  
 [(Resource 1 ID),

**Procesamiento al recibo:** El terminal registra las características de conexión de red finales y transconecta la conexión de red en ambos sentidos, y notifica al usuario el establecimiento de la llamada y conexión.

**Resource information****Resource 1**

[Resource 1 ID, Resource type,

**Addressed party's service component information**

(PEP "C" ID, Service component characteristics)]

**Remote party's service component information**

(PEP "B" ID, Service component characteristics)]

**Remote party's service component information**

(PEP "A" ID, Service component characteristics)

**Call information****Call Control Segment ID,****Direct Call association** (SN(A):ref.a - SN(C):ref.c) ID,**Remote Call association** (SN(A):ref.a - SN(B):ref.b) ID,**Addressed party Information** [PEP "C" ID, Network address],**Bearer information****Network connection 1**

[Bearer "1" ID,

**Addressed party's bearer branch information** [(PEP "C" ID, bearer branch characteristics),**Addressed party's service module information** [(PEP "C" ID, Service module characteristics**Service component list** [(Resource 1 ID)**Remote party's bearer branch information** [(PEP "B" ID, bearer branch characteristics),**Remote party's service module information** [(PEP "B" ID, Service module characteristics**Service component list** [(Resource 1 ID),]**Remote party's bearer branch information** [(PEP "A" ID, bearer branch characteristics),**Remote party's service module information** [(PEP "A" ID, Service module characteristics**Service component list** [(Resource 1 ID),]

**Iniciación del flujo de información:** Procesamiento de los flujos de información 9 y 15.

**Procesamiento al recibo:** Cuando el nodo de retransmisión seleccionado recibe el flujo de información indicado, registra el compromiso y retransmite este compromiso al nodo servidor direccionado emitiendo el flujo de información 21, efectúa la transconexión hacia adelante de la conexión de red y, si es necesario, modifica las características de conexión de red de la transconexión hacia atrás.

**Resource information****Resource 1**

[Resource 1 ID, Resource type,

**Addressed party's service component information**

(PEP "C" ID, Service component characteristics)]

**Remote party's service component information**

(PEP "B" ID, Service component characteristics)]

**Remote party's service component information**

(PEP "A" ID, Service component characteristics)]

**Call information****Call Control Segment ID,****Direct Call association** (SN(A):ref.a - SN(C):ref.c) ID,**Remote Call association** (SN(A):ref.a - SN(B):ref.b) ID,**Addressed party Information** [PEP "C" ID, Network address],**Bearer information****Network connection 1**

[Bearer "1" ID,

**Addressed party's bearer branch information** [(PEP "C" ID, bearer branch characteristics),**Addressed party's service module information** [(PEP "C" ID, Service module characteristics**Service component list** [(Resource 1 ID)**Remote party's bearer branch information** [(PEP "B" ID, bearer branch characteristics),**Remote party's service module information** [(PEP "B" ID, Service module characteristics**Service component list** [(Resource 1 ID),]**Remote party's bearer branch information** [(PEP "A" ID, bearer branch characteristics),**Remote party's service module information** [(PEP "A" ID, Service module characteristics**Service component list** [(Resource 1 ID),]

**Procesamiento al recibo:** Cuando el nodo servidor direccionado recibe este flujo de información, registra el compromiso y envía un flujo de información de compromiso (22) al terminal seleccionado. El nodo servidor direccionado transconecta entonces la conexión de red en sentido hacia adelante y, si es necesario, modifica las características de conexión de red de la transconexión hacia atrás.

**Resource information****Resource 1**

[Resource 1 ID, Resource type,

**Addressed party's service component information**

(PEP "C" ID, Service component characteristics)]

**Remote party's service component information**

(PEP "B" ID, Service component characteristics)

**Remote party's service component information**

(PEP "A" ID, Service component characteristics)]

**Call information****Call Control Segment ID****Addressed party Information**

[PEP "C" ID, Network address],

**Bearer information****Network connection 1**

[Bearer "1" ID,

**Addressed party's bearer branch information**

[(PEP "C" ID, bearer branch characteristics),

**Addressed party's service module information**

[(PEP "C" ID, Service module characteristics

**Service component list**

[(Resource 1 ID)

**Remote party's bearer branch information**

[(PEP "B" ID, bearer branch characteristics),

**Remote party's service module information**

[(PEP "B" ID, Service module characteristics

**Service component list**

[(Resource 1 ID

**Remote party's bearer branch information**

[(PEP "A" ID, bearer branch characteristics),

**Remote party's service module information**

[(PEP "A" ID, Service module characteristics

**Service component list**

[(Resource 1 ID

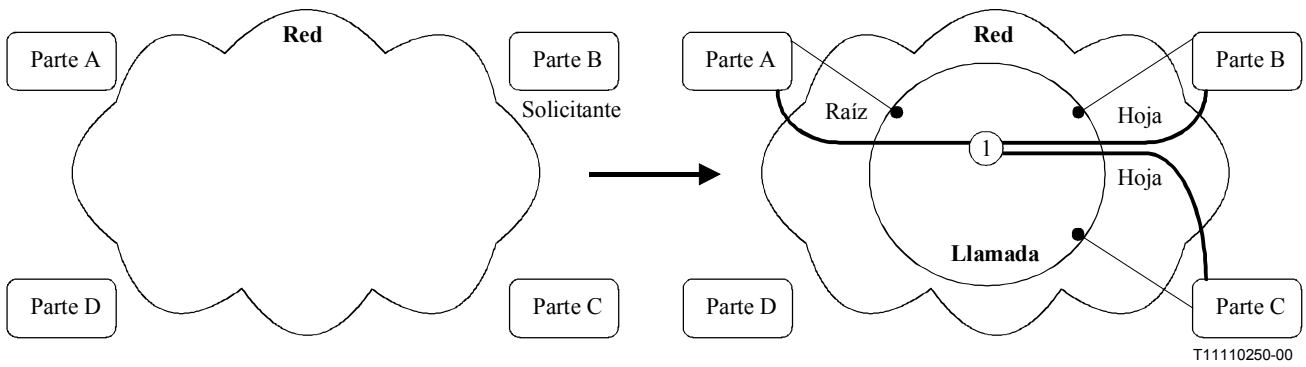
**Procesamiento al recibo:** El terminal registra las características de conexión de red finales y transconecta la conexión de red en ambos sentidos, y notifica al usuario el establecimiento de la llamada y conexión.

### 7.3.2 Establecimiento de llamada y de conexión con una sola conexión de red – La dirección multidifusión es utilizada por la parte solicitante – Establecimiento multidifusión opcional

El usuario (parte B) solicita una llamada a dirección multidifusión. Este ejemplo de llamada está asociado con una sola conexión. La dirección multidifusión es traducida a su recibo por el nodo servidor solicitante. El número de partes a las que se ofrece esta llamada y la conexión de red dependerán de la traducción de la dirección multidifusión. En este ejemplo, la traducción de la dirección indica que las partes A y C podrían conectarse a la parte B vía la conexión de red única solicitada. La conexión puede ser una conexión de red del tipo 2, 3 ó 5 de resultados de la traducción de la dirección multidifusión. El servicio solicitado es del tipo interactivo sin intervención de personas. Si el equipo de las partes direccionadas puede aceptar el servicio solicitado, el método de afectación designado y el servicio portador especificado, el equipo indicará aceptación de la petición de llamada y conexión de red. Este ejemplo también supone que las partes solicitadas están conectadas a una interfaz de entidad de multiseñalización. Además, se supone que la red no efectúa un procedimiento de indagación antes de progresar con el establecimiento de conexión de red. (Podría aplicarse el procedimiento de indagación, que no se ilustra aquí para simplificar el ejemplo.)

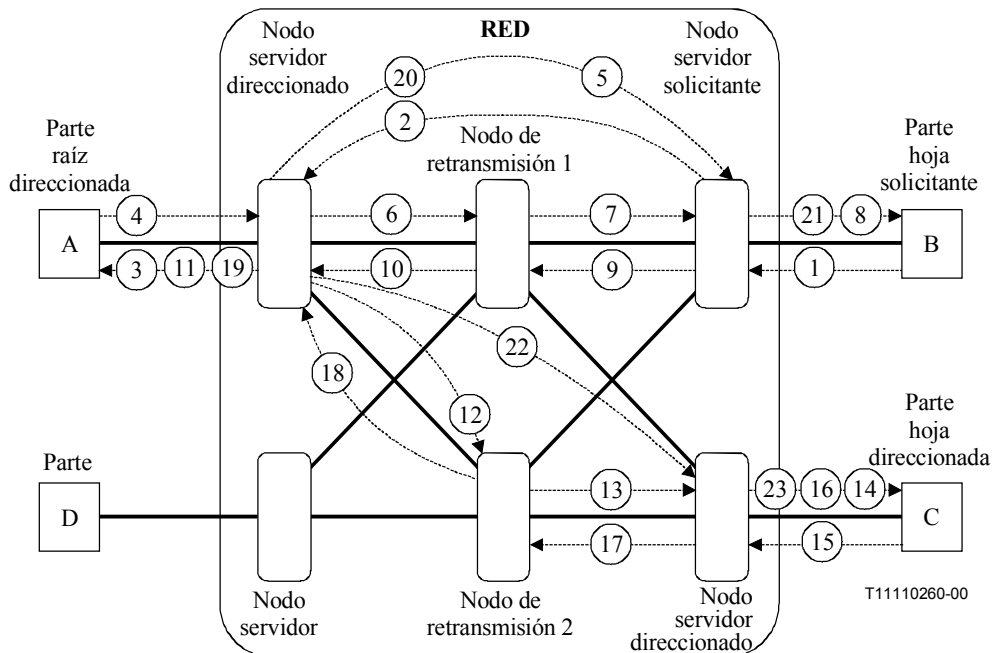
Adviértase que sólo una dirección es suministrada por el usuario. En este ejemplo, el designador obligatorio/opcional asociado con la dirección multidifusión se fija a opcional. Además, cuando la operación se designa opcional, son posibles dos modos de operación: notificar a todas las partes siempre que se añada una parte o no notificar a ninguna parte cuando se añade cada parte. En este ejemplo la notificación se ilustra con la parte A como raíz de la conexión de red. La figura 7-7 ilustra la vista antes y después de este ejemplo.





**Figura 7-7 – Diagrama de transición de llamada y portadora**

La capacidad de señalización del control coordinado para establecer esta llamada a dirección multidifusión opcional y la conexión de red entre las tres partes sin indagación de red se ilustra en la figura 7-8.



**Figura 7-8 – Establecimiento de llamada y portadora dirección multidifusión opcional**

Las acciones ilustradas en la figura 7-8 son las siguientes.

El equipo terminal del abonado solicitante emite el siguiente flujo de información hacia su nodo servidor. El equipo terminal se afecta entonces a la porción hacia atrás de la conexión de red suponiendo las características de portador especificadas en la petición saliente.

**Resource information****Session ID****Resource 1**

[Resource 1 ID, Resource type,

**Parties communicating**  
(PEP "B" ID, PEP "Group" ID),**Addressed party's service component information**

(PEP "Group" ID, Service component characteristics)]

**Call information****Call Control Segment ID****Addressed party Information**

[PEP "Group" ID, Network group address],

**Requesting party information**

[PEP "B" ID, Network Address]

**Bearer information****Network connection 1**

[Bearer "1" ID, Bearer type,

**Parties connected**

(PEP "B" ID (leaf), PEP "Group" ID),

**Addressed party's bearer branch information**

[(PEP "Group" ID, bearer branch characteristics),

**Addressed party's service module information**

[(PEP "Group" ID, Service module characteristics

**Service component list**

[(Resource 1 ID),

**Iniciación del flujo de información:** El usuario inicia una petición coordinada de llamada y portador que contiene una dirección multidifusión.

**Procesamiento al recibo:** El nodo servidor del solicitante valida la petición y la parte solicitante. El nodo servidor del solicitante traduce la dirección pedida y determina que una dirección multidifusión apunta a tres partes (A, B y C) que han de tratarse como un grupo opcional de partes. La parte A ha de ser la raíz de la conexión de red. Además, el nodo servidor determina que la raíz de la conexión deseada será la parte A. El nodo servidor emite entonces una petición al nodo servidor asociado con la parte raíz solicitando que la llamada se establezca desde la raíz de la conexión. Este flujo de información (2) es una petición de llamada y portador distante. El nodo servidor solicitante aguarda el resultado de esta petición distante.

**Resource information****Session ID****Resource 1**

[Resource 1 ID, Resource type,

**Parties communicating**  
(PEP "A" ID, PEP "B" ID, PEP "C" ID),**Addressed party's service component information**

(PEP "A" ID, Service component characteristics),

**Remote party's service component information**

(PEP "C" ID, Service component characteristics)

**Requesting party's service component information**

(PEP "B" ID, Service component characteristics)]

**Call information****Call Control Segment ID****Direct Call association** (SN(A):-

--- - SN(B):ref.b) ID,

**Call Owner: PEP "B" ID****Addressed party Information**[PEP "A" ID, Network address],  
Party Owner: PEP "B" ID,**Remote party Information**

[PEP "C" ID, Network address]

Party Owner: PEP "B" ID,,

**Requesting party information**

[PEP "B" ID, Network Address]

Party Owner: PEP "B" ID,

**Bearer information****Network connection 1**

[Bearer "1" ID, Bearer type, Connection owner: PEP "B"ID,

**Parties connected**

(PEP "A" ID (root), PEP "B" ID (leaf), PEP "C" ID (leaf)),

**Addressed party's bearer branch information**

[(PEP "A" ID, Transit Network Selection, bearer branch characteristics, branch owner: PEP "B" ID),

**Addressed party's service module information**

[(PEP "A" ID, Service module characteristics

**Service component list**

[(Resource 1 ID),

**Remote party's bearer branch information**

[(PEP "C" ID, Transit Network Selection, bearer branch characteristics, branch owner: PEP "B" ID),

**Remote party's service module information**

[(PEP "C" ID, Service module characteristics

**Service component list**

[(Resource 1 ID)

**Requesting party's bearer branch information**

[(PEP "B" ID, Transit Network Selection, bearer branch characteristics, branch owner: PEP "B" ID),

**Requesting party's service module information**

[(PEP "B" ID, Service module characteristics

**Service component list**

[(Resource 1 ID)]]

**Procesamiento al recibo:** El nodo servidor direccionado asociado con la parte A advierte que ésta es una petición de establecimiento multidifusión opcional con la parte A como raíz y la parte solicitante (B) será una de las posibles hojas. Ofrecerá primero la llamada y el portador a la parte raíz (parte A). Si la parte A accede a ser la raíz de la conexión de red con las características de portador y recurso especificadas, el nodo servidor direccionado establecerá la llamada y la conexión dentro de la red. El ofrecimiento de llamada y portador a la parte A es el flujo de información 3. Como la interfaz está clasificada como una interfaz de entidad de señalización múltiple, el nodo servidor no puede comprometerse a ser el punto extremo direccionado y emite por tanto el flujo de información hacia la facilidad de interfaz seleccionada.

---

**3 Call-&-Bearer-Set-up.begin****Serving Node A to Party A****Resource information****Session ID****Resource 1**

[Resource 1 ID, Resource type,

**Parties communicating**

(PEP "A" ID, PEP "B" ID),

**Addressed party's service component information**

(PEP "A" ID, Service component characteristics),

**Call information****Call Control Segment ID****Call Owner: PEP "B" ID****Addressed party Information**

[PEP "A" ID, Network address],

Party Owner: PEP "B" ID,

**Requesting party information**

[PEP "B" ID, Network Address],

Party Owner: PEP "B" ID,

**Bearer information****Network connection 1**

[Bearer "1" ID, Bearer type, Connection owner: PEP "B" ID],

**Parties connected**

(PEP "A" ID (root), PEP "B" ID (leaf)),

**Addressed party's bearer branch information**

[(PEP "A" ID, bearer branch characteristics, branch owner: PEP "B" ID),

**Addressed party's service module information**

[(PEP "A" ID, Service module characteristics

**Service component list**

[(Resource 1 ID),

**Procesamiento al recibo:** Cuando el equipo terminal el asociado con la parte A recibe este flujo de información, determinará si puede proporcionar el servicio portador solicitado en el flujo entrante. En este caso, se supone que puede proporcionarse el servicio. El equipo terminal emite el flujo de información 4 indicando que está preparado para aceptar la llamada y el portador.

---

**4 Call-&-Bearer-Set-up.ready****Party A to Serving Node A****Resource information****Resource 1**

[Resource 1 ID,

**Addressed party's service component information**

(PEP "A" ID, Service component characteristics)]

**Call information****Call Control Segment ID****Addressed party Information**

[PEP "A" ID, Network address],

**Bearer information****Network connection 1**

[Bearer "1" ID,

**Addressed party's bearer branch information**

[(PEP "A" ID, bearer branch characteristics),

**Addressed party's service module information**

[(PEP "A" ID, Service module characteristics

**Service component list**

[(Resource 1 ID),

**Procesamiento al recibo:** El nodo servidor direccionado valida las partes respondientes, registra las respuestas a la petición de acción y selecciona uno de los terminales respondientes. (Nota: Para simplificar el ejemplo no se ilustran los flujos de validación.) El terminal seleccionado se registra y a continuación el nodo servidor libera los terminales no seleccionados. (Nota: Para mayor simplicidad del diagrama de flujo no se ilustra la acción de liberación.) El nodo servidor emite flujo de información 5 hacia el nodo servidor solicitante. Este flujo de información notifica que la parte raíz desea aceptar la llamada y el portador. El nodo servidor raíz determina entonces la ruta y las facilidades troncales salientes hacia los nodos servidores direccionado y solicitante asociados con la partes B. (Nota: Para simplificar el diagrama no se ilustran en la figura 7-8 estos flujos de información.) En este ejemplo, la conexión de red se encaminará a través de nodos de retransmisión separados, se necesitan dos puertos de señalización, el nodo servidor no puede comprometerse a la petición y por tanto emite los flujos de información 6 y 12 hacia los nodos de retransmisión seleccionados. La conexión de red es transconectada hacia atrás.

---

**5 Remote-Call-&-Bearer-Set-up.commit****Serving Node A to Serving Node B****Resource information****Resource 1**

[Resource 1 ID, Resource type,

**Remote party's service component information**

(PEP "A" ID, Service component characteristics),

**Call information****Call Control Segment ID****Direct Call association**

(SN(A):ref.a - SN(B):ref.b) ID,

**Addressed party Information**

[PEP "B" ID, Network address],

**Requesting party information**

[PEP "A" ID, Network Address],

**Bearer information****Network connection 1**

[Bearer "1" ID,

**Remote party's bearer branch information**

[(PEP "A" ID, bearer branch characteristics),

**Remote party's service module information**

[(PEP "A" ID, Service module characteristics

**Service component list**

[(Resource 1 ID),

**Procesamiento al recibo:** El nodo servidor solicitante asociado con la parte B advierte que la parte A desea ser la raíz de la conexión. El nodo servidor espera la llegada de la conexión de red asociada con la llamada.

---

**6 Call-&-Bearer-Set-up.ready****Serving Node A to Relay Node 1****Resource information****Session ID****Resource 1**

[Resource 1 ID, Resource type,

**Parties communicating**

(PEP "A" ID, PEP "B" ID)

**Addressed party's service component information**

(PEP "B" ID, Service component characteristics)]

**Call information****Call Control Segment ID,****Direct Call association**

(SN(A):ref.a - SN(B):ref.b-) ID,

**Call Owner: PEP "A" ID****Addressed party Information**[PEP "B" ID, Network address],  
Party Owner: PEP "A" ID,**Requesting party information**[PEP "A" ID, Network Address]  
Party Owner: PEP "A" ID**Bearer information****Network connection 1**

[Bearer "1" ID, Bearer type, Connection owner: PEP "A",

**Parties connected**

(PEP "A" ID (root), PEP "B" ID (leaf)),

**Addressed party's bearer branch information**

[(PEP "B" ID, Transit Network Selection, bearer branch characteristics, branch owner: PEP "A" ID),

**Addressed party's service module information**

[(PEP "B" ID, Service module characteristics

**Service component list**

[(Resource 1 ID),

**Procesamiento al recibo:** El nodo de retransmisión seleccionado valida la petición y determina la ruta y la facilidad troncal saliente. El nodo de retransmisión seleccionado emite el flujo de información 7 hacia el nodo servidor direccionado. La conexión de red en el nodo de retransmisión es transconectada hacia atrás.

---

**7 Call-&-Bearer-Set-up.ready****Relay Node 1 to Serving Node B****Resource information****Session ID****Resource 1**

[Resource 1 ID, Resource type,

**Parties communicating**

(PEP "A" ID, PEP "B" ID),

**Addressed party's service component information**

(PEP "B" ID, Service component characteristics)]

**Call information****Call Control Segment ID,****Direct Call association**

(SN(A):ref.a - SN(B):-ref:b) ID,

**Call Owner: PEP "A" ID****Addressed party Information**[PEP "B" ID, Network address],  
Party Owner: PEP "A" ID,**Requesting party information**[PEP "A" ID, Network Address]  
Party Owner: PEP "A" ID**Bearer information****Network connection 1**

[Bearer "1" ID, Bearer type, Connection owner: PEP "A",

**Parties connected**

(PEP "A" ID (root), PEP "B" ID (leaf)),

**Addressed party's bearer branch information**

[(PEP "B" ID, bearer branch characteristics, branch owner: PEP "A" ID),

**Addressed party's service module information**

[(PEP "B" ID, Service module characteristics

**Service component list**

[(Resource 1 ID),

**Procesamiento al recibo:** El nodo servidor direccionado coordina el flujo de información entrante con la petición de llamada anteriormente establecida y envía un flujo de información de compromiso (8) hacia el terminal solicitante y emite el flujo de información de compromiso (9) hacia el nodo de retransmisión 1. La conexión de red es transconectada hacia atrás.

---

**8 Call-&-Bearer-Set-up.commit****Serving Node B to Party B****Resource information****Resource 1**

[Resource 1 ID, Resource type,

**Addressed party's service component information**

(PEP "B" ID, Service component characteristics)]

**Remote party's service component information**

(PEP "A" ID, Service component characteristics)]

**Call information****Call Control Segment ID,****Call Owner: PEP "B" ID****Addressed party Information**

[PEP "B" ID, Network address],

**Bearer information****Network connection 1**

[Bearer "1" ID, Connection owner: PEP "B" ID,

**Addressed party's bearer branch information**

[(PEP "B" ID, bearer branch characteristics),

**Addressed party's service module information**

[(PEP "B" ID, Service module characteristics

**Service component list**

[(Resource 1 ID),

**Remote party's bearer branch information**

[(PEP "A" ID, bearer branch characteristics),

**Remote party's service module information**

[(PEP "A" ID, Service module characteristics

**Service component list**

[(Resource 1 ID),

**Procesamiento al recibo:** El terminal registra las características de conexión de red finales y transconecta la conexión de red en ambos sentidos, y notifica al usuario el establecimiento de la llamada y conexión.

**Resource information****Resource 1**

[Resource 1 ID, Resource type,  
**Addressed party's service component information**  
 (PEP "B" ID, Service component characteristics)]

**Call information**

**Call Control Segment ID,**  
**Direct Call association**  
 (SN(A):ref.a - SN(B):ref.b) ID,  
**Addressed party Information**  
 [PEP "B" ID, Network address],

**Bearer information****Network connection 1**

[Bearer "1" ID,  
**Addressed party's bearer branch information**  
 [(PEP "B" ID, bearer branch characteristics),  
**Addressed party's service module information**  
 [(PEP "B" ID, Service module characteristics  
**Service component list**  
 [(Resource 1 ID),

**Iniciación del flujo de información:** Procesamiento del flujo de información 7.

**Procesamiento al recibo:** Cuando el nodo de retransmisión seleccionado recibe el flujo de información indicado, registra el compromiso y retransmite este compromiso al nodo servidor solicitante emitiendo el flujo de información número 10, efectúa la transconexión hacia adelante de la conexión de red y, si es necesario, modifica las características de conexión de red de la transconexión hacia atrás.

**Resource information****Resource 1**

[Resource 1 ID, Resource type,  
**Addressed party's service component information**  
 (PEP "B" ID, Service component characteristics)]

**Call information**

**Call Control Segment ID,**  
**Direct Call association**  
 (SN(A):ref.a - SN(B):ref.b) ID,  
**Addressed party Information**  
 [PEP "B" ID, Network address],

**Bearer information****Network connection 1**

[Bearer "1" ID,  
**Addressed party's bearer branch information**  
 [(PEP "B" ID, bearer branch characteristics),  
**Addressed party's service module information**  
 [(PEP "B" ID, Service module characteristics  
**Service component list**  
 [(Resource 1 ID),

**Procesamiento al recibo:** Cuando el nodo servidor solicitante recibe este flujo de información, registra el compromiso y envía un flujo de información de compromiso (11) al terminal de la parte A. El nodo servidor solicitante transconecta entonces la conexión de red en sentido hacia adelante y, si es necesario, modifica las características de conexión de la transconexión hacia atrás. En este ejemplo se supone que el flujo de información 10 llega antes que el 18.

**Resource information****Resource 1**

[Resource 1 ID, Resource type,  
**Parties communicating**  
 (PEP "A" ID, PEP "B" ID),  
**Addressed party's service component information**  
 (PEP "A" ID, Service component characteristics),  
**Remote party's service component information**  
 (PEP "B" ID, Service component characteristics)]

**Call information**

**Call Control Segment ID**  
**Call Owner: PEP "A" ID**  
**Remote party Information**  
 [PEP "B" ID, Network address],  
 Party Owner: PEP "B" ID,  
**Addressed party Information**  
 [PEP "A" ID, Network address],  
 Party Owner: PEP "A" ID,

**Bearer information****Network connection 1**

[Bearer "1" ID, Connection owner: PEP "A",  
**Parties connected**  
 (PEP "A" ID (root), PEP "B" ID (leaf)),  
**Addressed party's bearer branch information**  
 [(PEP "A" ID, bearer branch characteristics, branch owner: PEP "A" ID),  
**Addressed party's service module information**  
 [(PEP "A" ID, Service module characteristics  
**Service component list**  
 [(Resource 1 ID)  
**Remote party's bearer branch information**  
 [(PEP "B" ID, bearer branch characteristics, branch owner: PEP "A" ID),  
**Remote party's service module information**  
 [(PEP "B" ID, Service module characteristics  
**Service component list**  
 [(Resource 1 ID]

**Iniciación del flujo de información:** Procesamiento de los flujos de información 10 ó 18.

**Procesamiento al recibo:** Cuando el equipo de usuario recibe este flujo de información, registra el compromiso, efectúa la transconexión hacia adelante de la conexión de red y, si es necesario, modifica las características de la conexión de red en el sentido hacia atrás, y notifica al usuario la compleción del procedimiento de establecimiento de llamada y portador. (Nota: Si el terminal o el

usuario no está satisfecho con las características de conexión de red resultantes, puede liberarse la llamada y/o conexión de red.)

**12 Call-&Bearer-Set-up.ready**

**Serving Node A to Relay Node 2**

**Resource information**

**Session ID**

**Resource 1**

[Resource 1 ID, Resource type,

**Parties communicating**

(PEP "A" ID, PEP "C" ID),

**Addressed party's service component information**

(PEP "C" ID, Service component characteristics)]

**Call information**

**Call Control Segment ID,**

**Direct Call association**

(SN(A):ref.a - SN(C):----) ID,

**Call Owner: PEP "B" ID**

**Addressed party Information**

[PEP "C" ID, Network address],

Party Owner: PEP "A" ID,

**Requesting party information**

[PEP "A" ID, Network Address]

Party Owner: PEP "A" ID

**Bearer information**

**Network connection 1**

[Bearer "1" ID, Bearer type, Connection owner: PEP "A",

**Parties connected**

(PEP "A" ID (root), PEP "C" ID (leaf)),

**Addressed party's bearer branch information**

[(PEP "C" ID, Transit Network Selection, bearer branch

characteristics, branch owner: PEP "A" ID),

**Addressed party's service module information**

[(PEP "C" ID, Service module characteristics

**Service component list**

[(Resource 1 ID)]

**Iniciación del flujo de información:** Procesamiento del flujo de información 4.

**Procesamiento al recibo:** El nodo de retransmisión seleccionado valida la petición y determina la ruta y la facilidad troncal saliente. El nodo de retransmisión seleccionado emite el flujo de información 13 hacia el nodo servidor direccionado. La conexión en el nodo de retransmisión es transconectada hacia atrás.

**13 Call-&Bearer-Set-up.ready**

**Relay Node 2 to Serving Node C**

**Resource information**

**Session ID**

**Resource 1**

[Resource 1 ID, Resource type,

**Parties communicating**

(PEP "A" ID, PEP "C" ID),

**Addressed party's service component information**

(PEP "C" ID, Service component characteristics)]

**Call information**

**Call Control Segment ID,**

**Direct Call association**

(SN(A):ref.a - SN(C):----) ID,

**Call Owner: PEP "B" ID**

**Addressed party Information**

[PEP "C" ID, Network address],

Party Owner: PEP "A" ID,

**Requesting party information**

[PEP "A" ID, Network Address]

Party Owner: PEP "A" ID

**Bearer information**

**Network connection 1**

[Bearer "1" ID, Bearer type, Connection owner: PEP "A",

**Parties connected**

(PEP "A" ID (root), PEP "C" ID (leaf)),

**Addressed party's bearer branch information**

[(PEP "C" ID, bearer branch characteristics, branch

owner: PEP "A" ID),

**Addressed party's service module information**

[(PEP "C" ID, Service module characteristics

**Service component list**

[(Resource 1 ID)]

**Procesamiento al recibo:** El nodo servidor direccionado selecciona la facilidad de interfaz de terminación. Como la interfaz se clasifica como una interfaz de entidad de señalización múltiple, el nodo servidor no puede comprometerse a ser el punto extremo direccionado y emite por tanto el flujo de información 14 hacia la facilidad de interfaz seleccionada. La conexión de red es transconectada hacia atrás.

**14 Call-&Bearer-Set-up.begin**

**Serving Node C to Party C**

**Resource information**

**Session ID**

**Resource 1**

[Resource 1 ID, Resource type,

**Parties communicating**

(PEP "A" ID, PEP "C" ID),

**Addressed party's service component information**

(PEP "C" ID, Service component characteristics)]

**Call information**

**Call Control Segment ID**

**Call Owner: PEP "B" ID**

**Addressed party Information**

[PEP "C" ID, Network address],

Party Owner: PEP "A" ID,

**Requesting party information**

[PEP "A" ID, Network Address]

Party Owner: PEP "A" ID

**Bearer information**

**Network connection 1**

[Bearer "1" ID, Bearer type, Connection owner: PEP "A",

**Parties connected**

(PEP "A" ID (root), PEP "C" ID (leaf)),

**Addressed party's bearer branch information**

[(PEP "C" ID, bearer branch characteristics, branch

owner: PEP "A" ID),

**Addressed party's service module information**

[(PEP "C" ID, Service module characteristics

**Service component list**

[(Resource 1 ID)]

El equipo terminal direccionado determina que puede aceptar la petición y emite el flujo de información 15 hacia su nodo servidor asociado. (Nota: Si el terminal no puede aceptar las características de conexión de red, podría responder con un conjunto alternativo de características de conexión de red o emitir un flujo de información de cancelación.) Si se desea un conjunto alternativo de características, el flujo de información preparado (ready) contendría estas características.

**Resource information****Resource 1**

[Resource 1 ID, Resource type,  
**Addressed party's service component information**  
 (PEP "C" ID, Service component characteristics)]

**Call information****Call Control Segment ID**

**Addressed party Information**  
 [PEP "C" ID, Network address],

**Bearer information****Network connection 1**

[Bearer "1" ID,  
**Addressed party's bearer branch information**  
 [(PEP "C" ID, bearer branch characteristics),  
**Addressed party's service module information**  
 [(PEP "C" ID, Service module characteristics  
**Service component list**  
 [(Resource 1 ID)]

**Procesamiento al recibo:** El nodo servidor direccionado valida las partes respondientes, registra las respuestas a la petición de acción y selecciona uno de los terminales respondientes. (Nota: Para simplificar el ejemplo no se ilustran los flujos de validación.) El terminal seleccionado se registra y a continuación el nodo servidor libera los terminales no seleccionados. (Nota: Para mayor simplicidad del diagrama de flujo no se ilustra esta acción de liberación.) El nodo servidor emite el flujo de información 16 hacia la parte C y el flujo de información 17 hacia su nodo de retransmisión asociado.

**Resource information****Resource 1**

[Resource 1 ID, Resource type,  
**Addressed party's service component information**  
 (PEP "C" ID, Service component characteristics)]

**Call information****Call Control Segment ID**

**Addressed party Information**  
 [PEP "C" ID, Network address],

**Bearer information****Network connection 1**

[Bearer "1" ID,  
**Addressed party's bearer branch information**  
 [(PEP "C" ID, bearer branch characteristics),  
**Addressed party's service module information**  
 [(PEP "C" ID, Service module characteristics  
**Service component list**  
 [(Resource 1 ID)]

**Procesamiento al recibo:** El terminal registra las características de conexión de red finales y transconecta las conexiones de red en ambos sentidos, y notifica al usuario el establecimiento de la llamada y la conexión.

**Resource information****Resource 1**

[Resource 1 ID, Resource type,  
**Addressed party's service component information**  
 (PEP "C" ID, Service component characteristics)]

**Call information****Call Control Segment ID,**

**Direct Call association**  
 (SN(A):ref.a - SN(C):ref.c) ID,  
**Addressed party Information**  
 [PEP "C" ID, Network address],

**Bearer information****Network connection 1**

[Bearer "1" ID,  
**Addressed party's bearer branch information**  
 [(PEP "C" ID, bearer branch characteristics),  
**Addressed party's service module information**  
 [(PEP "C" ID, Service module characteristics  
**Service component list**  
 [(Resource 1 ID)]

**Iniciación del flujo de información:** Procesamiento del flujo de información 15.

**Procesamiento al recibo:** Cuando el nodo de retransmisión seleccionado recibe el flujo de información indicado, registra el compromiso y retransmite este compromiso al nodo servidor solicitante emitiendo el flujo de información número 16, efectúa la transconexión hacia adelante de la conexión de red y, si es necesario, modifica las características de conexión de red de la transconexión hacia atrás.

**Resource information****Resource 1**

[Resource 1 ID, Resource type,  
**Addressed party's service component information**  
 (PEP "C" ID, Service component characteristics)]

**Call information**

**Call Control Segment ID**,  
**Direct Call association**  
 (SN(A):ref.a - SN(C):ref.c) ID,  
**Addressed party Information**  
 [PEP "C" ID, Network address],

**Bearer information****Network connection 1**

[Bearer "1" ID,  
**Addressed party's bearer branch information**  
 [(PEP "C" ID, bearer branch characteristics),  
**Addressed party's service module information**  
 [(PEP "C" ID, Service module characteristics  
**Service component list**  
 [(Resource 1 ID)]

**Procesamiento al recibo:** Cuando el nodo servidor raíz recibe este flujo de información, registra el compromiso y envía un flujo de información de notificación (19) al terminal de la parte A. El nodo servidor raíz transconecta entonces la conexión de red en sentido hacia adelante y, si es necesario, modifica las características de conexión de red de la transconexión hacia atrás y notifica a las partes B y C el cambio de estado de llamada y portador vía los flujos de información 20 y 22. En este ejemplo se supone que el flujo de información 10 llega antes que el 18.

**Resource information****Resource 1**

[Resource 1 ID, Resource type,  
**Parties communicating**  
 (PEP "A" ID, PEP "B" ID, PEP "C" ID),  
**Addressed party's service component information**  
 (PEP "A" ID, Service component characteristics),  
**Remote party's service component information**  
 (PEP "C" ID, Service component characteristics)]

**Call information**

**Call Control Segment ID**  
**Remote party Information**  
 [PEP "C" ID, Network address],  
 Party Owner: PEP "B" ID,  
**Addressed party Information**  
 [PEP "A" ID, Network address],  
 Party Owner: PEP "A" ID,  
**Event:** Party C added to call and attached to Network Connection 1

**Bearer information****Network connection 1**

[Bearer "1" ID,  
**Parties connected**  
 (PEP "A" ID (root), PEP "B" ID (leaf), PEP "C" ID (leaf)),  
**Addressed party's bearer branch information**  
 [(PEP "A" ID, bearer branch characteristics),  
**Addressed party's service module information**  
 [(PEP "A" ID, Service module characteristics  
**Service component list**  
 [(Resource 1 ID),  
**Remote party's bearer branch information**  
 [(PEP "B" ID, bearer branch characteristics),  
**Remote party's service module information**  
 [(PEP "B" ID, Service module characteristics  
**Service component list**  
 [(Resource 1 ID)]]

**Iniciación del flujo de información:** Procesamiento del flujo de información 10 y 18.

**Condición activadora:** Notificar opción activa.

**Procesamiento al recibo:** Cuando el equipo de usuario recibe este flujo de información, registra la respuesta de la parte, si es necesario modifica las características de la conexión de red en sentido hacia atrás, y notifica al usuario. (Nota: Si el terminal o el usuario no está satisfecho con las características de conexión de red resultantes, pueden liberarse la llamada y/o las conexiones de red.)

**Resource information****Resource 1**

[Resource 1 ID, Resource type,  
**Parties communicating**  
 (PEP "A" ID, PEP "B" ID, PEP "C" ID),  
**Remote party's service component information**  
 (PEP "C" ID, Service component characteristics),  
**Remote party's service component information**  
 (PEP "A" ID, Service component characteristics)]

**Call information**

**Call Control Segment ID**,  
**Direct Call association**  
 (SN(A):ref.a - SN(B):ref.b) ID,  
**Remote Call association**  
 (SN(A):ref.a - SN(C):ref.c) ID,  
**Remote party Information**  
 [PEP "C" ID, Network address],  
**Addressed party Information**  
 [PEP "B" ID, Network address],  
**Event:** Party C added to call and attached to Network Connection 1

**Bearer information****Network connection 1**

[Bearer "1" ID,  
**Parties connected**  
 (PEP "A" ID (root), PEP "B" ID (leaf), PEP "C" ID (leaf)),  
**Remote party's bearer branch information**  
 [(PEP "C" ID, bearer branch characteristics),  
**Remote party's service module information**  
 [(PEP "C" ID, Service module characteristics  
**Service component list**  
 [(Resource 1 ID),  
**Remote party's bearer branch information**  
 [(PEP "A" ID, bearer branch characteristics),  
**Remote party's service module information**  
 [(PEP "A" ID, Service module characteristics  
**Service component list**  
 [(Resource 1 ID)]

**Iniciación del flujo de información:** Procesamiento del flujo de información 10 ó 18.

**Condición activadora:** Notificar opción activa.



**Procesamiento al recibo:** Cuando el nodo servidor recibe este flujo de información, registra que la parte C se ha añadido a la llamada y está afectada a la conexión de red. Este flujo de información de notificación se remite a la parte B vía flujo de información 21.

---

**21 Notify-Call-&-Bearer-Change.indication**

**Serving Node B to party B**

**Resource information**

**Resource 1**

[Resource 1 ID, Resource type,  
**Parties communicating**  
 (PEP "A" ID, PEP "B" ID, PEP "C" ID),  
**Remote party's service component information**  
 (PEP "C" ID, Service component characteristics),  
**Remote party's service component information**  
 (PEP "A" ID, Service component characteristics)]

**Call information**

**Call Control Segment ID,**  
**Remote party Information**  
 [PEP "C" ID, Network address],  
**Addressed party Information**  
 [PEP "B" ID, Network address],  
**Event:** Party C added to call and attached to Network Connection 1

**Bearer information**

**Network connection 1**

[Bearer "1" ID,  
**Parties connected**  
 (PEP "A" ID (root), PEP "B" ID (leaf), PEP "C" ID (leaf)),  
**Remote party's bearer branch information**  
 [(PEP "C" ID, bearer branch characteristics),  
**Remote party's service module information**  
 [(PEP "C" ID, Service module characteristics  
**Service component list**  
 [(Resource 1 ID),  
**Remote party's bearer branch information**  
 [(PEP "A" ID, bearer branch characteristics),  
**Remote party's service module information**  
 [(PEP "A" ID, Service module characteristics  
**Service component list**  
 [(Resource 1 ID)],

**Condición activadora:** Notificar opción activa.

**Procesamiento al recibo:** Cuando el terminal recibe este flujo de información, registra que la parte C se ha añadido a la llamada y está afectada a la conexión de red, e informará al usuario de este cambio de estado de llamada y portador.

---

**22 Notify-Call-&-Bearer-Change.indication**

**Serving Node A to Serving Node C**

**Resource information**

**Resource 1**

[Resource 1 ID, Resource type,  
**Parties communicating**  
 (PEP "A" ID, PEP "B" ID, PEP "C" ID),  
**Remote party's service component information**  
 (PEP "B" ID, Service component characteristics),  
**Remote party's service component information**  
 (PEP "A" ID, Service component characteristics)]

**Call information**

**Call Control Segment ID,**  
**Direct Call association**  
 (SN(A):ref.a - SN(C):ref.c) ID,  
**Remote Call association**  
 (SN(A):ref.a - SN(B):ref.b) ID,  
**Remote party Information**  
 [PEP "B" ID, Network address],  
**Addressed party Information**  
 [PEP "C" ID, Network address],  
**Event:** Party B added to call and attached to Network Connection 1

**Bearer information**

**Network connection 1**

[Bearer "1" ID,  
**Parties connected**  
 (PEP "A" ID (root), PEP "B" ID (leaf), PEP "C" ID (leaf)),  
**Remote party's bearer branch information**  
 [(PEP "B" ID, bearer branch characteristics),  
**Remote party's service module information**  
 [(PEP "B" ID, Service module characteristics  
**Service component list**  
 [(Resource 1 ID),  
**Remote party's bearer branch information**  
 [(PEP "A" ID, bearer branch characteristics),  
**Remote party's service module information**  
 [(PEP "A" ID, Service module characteristics  
**Service component list**  
 [(Resource 1 ID)]

**Iniciación del flujo de información:** Procesamiento del flujo de información 16 y 8.

**Condición activadora:** Notificar opción activa.

**Procesamiento al recibo:** Cuando el nodo servidor recibe este flujo de información, registra que la parte C se ha añadido a la llamada y está afectada a la conexión de red. Este flujo de información de notificación se remite a la parte B vía flujo de información 23.

**Resource information****Resource 1**

[Resource 1 ID, Resource type,  
**Parties communicating**  
 (PEP "A" ID, PEP "B" ID, PEP "C" ID),  
**Remote party's service component information**  
 (PEP "B" ID, Service component characteristics),  
**Remote party's service component information**  
 (PEP "A" ID, Service component characteristics)]

**Call information**

**Call Control Segment ID,**  
**Remote party Information**  
 [PEP "B" ID, Network address],  
**Addressed party Information**  
 [PEP "C" ID, Network address],  
**Event:** Party B added to call and attached to Network Connection 1

**Bearer information****Network connection 1**

[Bearer "1" ID,  
**Parties connected**  
 (PEP "A" ID (root), PEP "B" ID (leaf), PEP "C" ID (leaf)),  
**Remote party's bearer branch information**  
 [(PEP "B" ID, bearer branch characteristics),  
**Remote party's service module information**  
 [(PEP "B" ID, Service module characteristics)  
**Service component list**  
 [(Resource 1 ID),  
**Remote party's bearer branch information**  
 [(PEP "A" ID, bearer branch characteristics),  
**Remote party's service module information**  
 [(PEP "A" ID, Service module characteristics)  
**Service component list**  
 [(Resource 1 ID)]

**Condición activadora:** Notificar opción activa.

**Procesamiento al recibo:** Cuando terminal recibe este flujo de información, registra que la parte B se ha añadido a la llamada y está afectada a la conexión de red, e informará al usuario de este cambio de estado de llamada y portador.

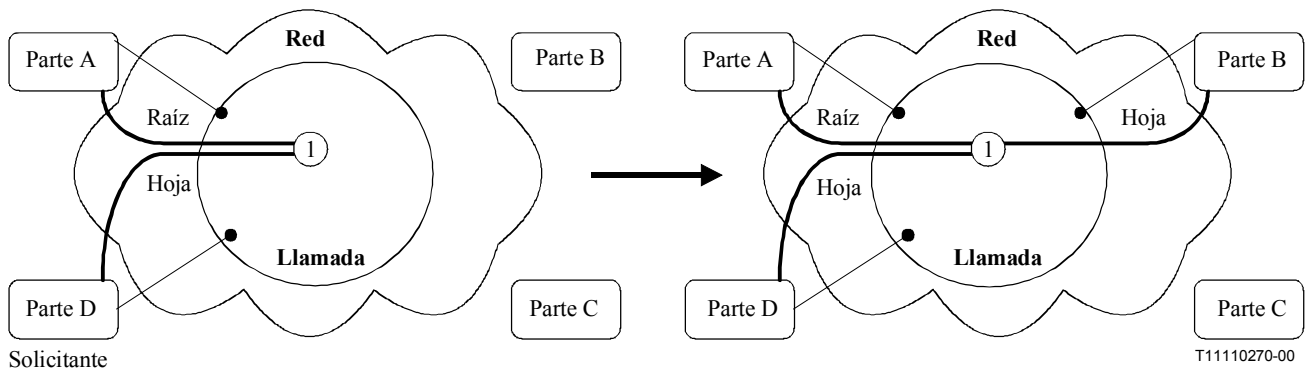
## 8 Adición de una o más partes a una llamada existente con afectación a conexiones de red existentes o nuevas

Estos ejemplos ilustran la información necesaria que ha de transmitirse a fin de que, al final del ejemplo, cada parte contenga una descripción completa de la llamada y sus ramas portadoras asociadas. En muchos escenarios de servicio, no es necesaria la descripción completa de la llamada y los portadores; sin embargo, se estimó que la ilustración de un procedimiento de señalización más completo permitiría construir variaciones simplificadas.

### 8.1 Adición de una o más partes a una llamada existente con afectación a una o más conexiones de red existentes

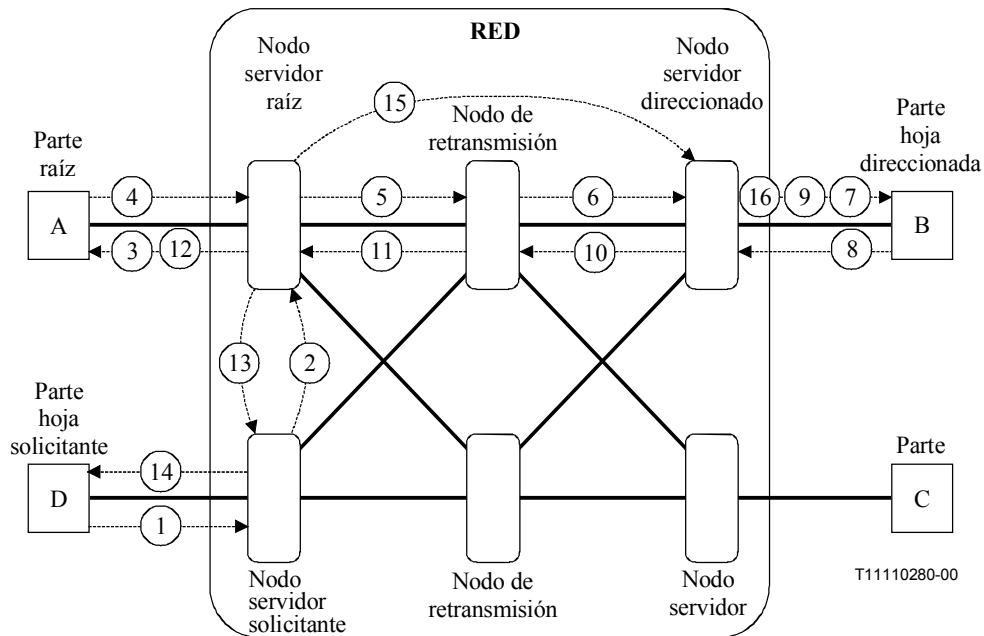
#### 8.1.1 Añadir una nueva parte solicitada por una parte que es la hoja de la conexión de red – Sin indagación de la red

En este ejemplo, existe una asociación de llamada y una conexión de red entre la parte A y la parte D. La parte D solicita que se añada una nueva parte B a la llamada y que se afecte a la conexión de red 1. La parte D es el propietario de la llamada y de la conexión de red y se convertirá en una hoja de la conexión de red cuando se afecte la parte B. La parte A será la raíz de la conexión de red. En este ejemplo se supone que la conexión de red resultante será una conexión de tipo 3 ó 5 que requiere la posible modificación de la rama de conexión de red entre la parte raíz y su nodo servidor asociado. Por tanto, en el ejemplo, la parte raíz debe dar su acuerdo a la adición de la parte adicional y la modificación de su rama de conexión de red antes de que pueda añadirse la parte B. (Nota: Si la conexión de red resultante es una conexión de tipo 2, la parte A no necesita dar su acuerdo a la adición de la parte B. Sólo se notificaría a la parte A al final del procedimiento de adición de parte.) Este ejemplo también supone que la parte B se conecta a una interfaz de señalización punto a multipunto. La red no efectúa un procedimiento de indagación antes de progresar con el establecimiento de la rama de conexión. Se supone que el nuevo punto de ramificación estará en el nodo de retransmisión. La notificación de la adición de la nueva parte y su afectación se enviará a la parte D a la compleción del procedimiento y se notifica también a la parte B que la llamada y conexión también contiene la parte D. La figura 8-1 ilustra la vista antes y después de este ejemplo.



**Figura 8-1 – Diagrama de transición de llamada y portador**

La capacidad de señalización del control coordinado para añadir una nueva parte y afectar esta parte a una conexión existente se ilustra en la figura 8-2.



**Figura 8-2 – Añadir una nueva parte solicitada por una parte que es el propietario de la llamada y la hoja de una conexión de red existente**

Las acciones ilustradas en la figura 8-2 son las siguientes.

El equipo terminal de la parte solicitante emite el siguiente flujo de información hacia su nodo servidor.

---

<p><b>1 Add-Party-to-Bearer.ready</b></p> <p><b><u>Resource information</u></b>  <b>Session ID</b>  <b><u>Resource 1</u></b>          [Resource 1 ID, Resource type,  <b>Parties communicating</b>          (PEP "A" ID, PEP "B" ID, PEP "D" ID),  <b>Addressed party's service component information</b>          (PEP "B" ID, Service component characteristics)]</p>	<p><b><u>Call information</u></b>  <b>Call Control Segment ID</b>  <b>Addressed party Information</b>          [PEP "B" ID, Network address],  <b>Requesting party information</b>          [PEP "D" ID, Network Address]</p>	<p><b><u>Bearer information</u></b>  <b><u>Network connection 1</u></b>          [Bearer "1" ID, Bearer type,  <b>Parties connected</b>          (PEP "A" ID (root), PEP "B" ID (leaf), PEP "D" ID (leaf)),  <b>Addressed party's bearer branch information</b>          [(PEP "B" ID, Transit Network Selection, bearer branch characteristics),  <b>Addressed party's service module information</b>          [(PEP "B" ID, Service module characteristics  <b>Service component list</b>          [(Resource 1 ID)]</p>
---	---	--

**Iniciación del flujo de información:** El usuario inicia una petición de procedimiento añadir parte a portador.

**Procesamiento al recibo:** El nodo servidor del solicitante valida la petición y la parte solicitante (Nota: Estos flujos de validación y de encaminamiento no se ilustran en la figura 8-2 para simplificar el diagrama) y determina que la parte A será la raíz de la conexión de red resultante. El nodo servidor del solicitante remite la petición al nodo servidor asociado con la raíz de la conexión de red (nodo servidor A).

---

<p><b>2 Remote-Add-Party-to-Bearer.ready</b></p> <p><b><u>Resource information</u></b>  <b>Session ID</b>  <b><u>Resource 1</u></b>          [Resource 1 ID, Resource type,  <b>Parties communicating</b>          (PEP "A" ID, PEP "B" ID, PEP "D" ID),  <b>Addressed party's service component information</b>          (PEP "B" ID, Service component characteristics)]</p>	<p><b><u>Call information</u></b>  <b>Call Control Segment ID,</b>  <b>Direct Call association</b>          (SN(A):ref.a - SN(D):ref.d) ID,  <b>Call Owner: PEP "D" ID</b>  <b>Addressed party Information</b>          [PEP "B" ID, Network address],          Party Owner: PEP "D" ID,  <b>Requesting party information</b>          [PEP "D" ID, Network Address]          Party Owner: PEP "D" ID</p>	<p><b><u>Bearer information</u></b>  <b><u>Network connection 1</u></b>          [Bearer "1" ID, Bearer type, Connection owner: PEP "D",  <b>Parties connected</b>          (PEP "A" ID (root), PEP "B" ID (leaf), PEP "D" ID (leaf)),  <b>Addressed party's bearer branch information</b>          [(PEP "B" ID, Transit Network Selection, bearer branch characteristics, branch owner: PEP "A" ID),  <b>Addressed party's service module information</b>          [(PEP "B" ID, Service module characteristics  <b>Service component list</b>          [(Resource 1 ID)]</p>
--	---	---

**Procesamiento al recibo:** El nodo servidor asociado con la parte raíz de la conexión de red determina que la adición de la parte B exigirá la modificación de las características de ramificación de la red entre la parte raíz y su nodo servidor. El nodo servidor solicita la conformidad de la parte A a la petición añadir parte emitida por el propietario de la llamada, ya que la petición modificará las características de ramificación del portador. El flujo de información 3 representa esta petición de conformidad.

---

**3 Add-Party-to-Bearer.begin****Serving Node A to Party A****Resource information****Session ID****Resource 1**

[Resource 1 ID, Resource type,

**Parties communicating**

(PEP "A" ID, PEP "B" ID, PEP "D" ID),

**Addressed party's service component information**

(PEP "A" ID, Service component characteristics)]

**Call information****Call Control Segment ID****Addressed party Information**

[PEP "A" ID, Network address],

**Remote party Information**

[PEP "B" ID, Network address],

**Requesting party information**

[PEP "D" ID, Network Address]

**Bearer information****Network connection 1**

[Bearer "1" ID, Bearer type,

**Parties connected**

(PEP "A" ID (root), PEP "B" ID (leaf), PEP "D" ID (leaf)),

**Addressed party's bearer branch information**

[(PEP "A" ID, bearer branch characteristics),

**Addressed party's service module information**

[(PEP "A" ID, Service module characteristics

**Service component list**

[(Resource 1 ID)]

**Procesamiento al recibo:** El equipo de usuario determina si puede soportar el cambio en la conexión de red solicitado por la parte D. Si no puede soportar las características solicitadas, retornará las máximas características de red que puede soportar. Si puede soportar las características solicitadas, las incluirá en su respuesta a su nodo servidor.

---

**4 Add-Party-to-Bearer.ready****Party A to Serving Node A****Resource information****Session ID****Resource 1**

[Resource 1 ID, Resource type,

**Parties communicating**

(PEP "A" ID, PEP "B" ID, PEP "D" ID),

**Addressed party's service component information**

(PEP "A" ID, Service component characteristics)]

**Call information****Call Control Segment ID****Addressed party Information**

[PEP "A" ID, Network address],

**Remote party Information**

[PEP "B" ID, Network address],

**Requesting party information**

[PEP "D" ID, Network Address]

**Bearer information****Network connection 1**

[Bearer "1" ID, Bearer type,

**Parties connected**

(PEP "A" ID (root), PEP "B" ID (leaf), PEP "D" ID (leaf)),

**Addressed party's bearer branch information**

[(PEP "A" ID, bearer branch characteristics),

**Addressed party's service module information**

[(PEP "A" ID, Service module characteristics

**Service component list**

[(Resource 1 ID)]

**Procesamiento al recibo:** El nodo servidor asociado con la parte raíz de la conexión de red determina la ruta y la facilidad troncal saliente hacia el nodo servidor direccionado asociado con la parte direccionada (B). Determina que no será el punto de ramificación de la conexión de red. El punto de ramificación estará en el nodo de retransmisión 1. (Nota: Este ejemplo supone que la conexión entre la parte A y la parte D atraviesa el nodo de retransmisión 1.) Por tanto emite el siguiente flujo de información (5) hacia el nodo de retransmisión seleccionado.

---

**5 Add-Party-to-Bearer.ready****Serving Node A to Relay Node 1****Resource information****Session ID****Resource 1**

[Resource 1 ID, Resource type,

**Parties communicating**

(PEP "A" ID, PEP "B" ID, PEP "D" ID),

**Addressed party's service component information**

(PEP "B" ID, Service component characteristics)]

**Call information****Call Control Segment ID,****Direct Call association**

(SN(A):ref.a - SN(B):----) ID,

**Call Owner: PEP "D" ID****Addressed party Information**

[PEP "B" ID, Network address],

Party Owner: PEP "D" ID,

**Remote party Information**

[PEP "D" ID, Network address],

Party Owner: PEP "D" ID,

**Requesting party information**

[PEP "A" ID, Network Address]

Party Owner: PEP "D" ID

**Bearer information****Network connection 1**

[Bearer "1" ID, Bearer type, Connection owner: PEP "D",

**Parties connected**

(PEP "A" ID (root), PEP "B" ID (leaf), PEP "D" ID (leaf)),

**Addressed party's bearer branch information**

[(PEP "B" ID, Transit Network Selection, bearer branch

characteristics, branch owner: PEP "A" ID),

**Addressed party's service module information**

[(PEP "B" ID, Service module characteristics

**Service component list**

[(Resource 1 ID)]

**Procesamiento al recibo:** El nodo de retransmisión seleccionado valida la petición y determina la ruta y la facilidad troncal saliente de la conexión de red. Determina que será el punto de ramificación de la conexión existente. El nodo de retransmisión se compromete a la petición y emite el siguiente flujo de información (6) hacia el nodo servidor direccionado de la nueva parte. La nueva rama de conexión puede transconectarse en sentido hacia atrás.

**Resource information****Session ID****Resource 1**

[Resource 1 ID, Resource type,

**Parties communicating**

(PEP "A" ID, PEP "B" ID, PEP "D" ID),

**Addressed party's service component information**

(PEP "B" ID, Service component characteristics)]

**Call information****Call Control Segment ID,****Direct Call association**

(SN(A):ref.a - SN(B):----) ID,

**Call Owner: PEP "D" ID****Addressed party Information**

[PEP "B" ID, Network address],

Party Owner: PEP "D" ID,

**Remote party Information**

[PEP "D" ID, Network address],

Party Owner: PEP "D" ID,

**Requesting party information**

[PEP "A" ID, Network Address]

Party Owner: PEP "D" ID

**Bearer information****Network connection 1**

[Bearer "1" ID, Bearer type, Connection owner: PEP "D",

**Parties connected**

(PEP "A" ID (root), PEP "B" ID (leaf), PEP "D" ID (leaf)),

**Addressed party's bearer branch information**

[(PEP "B" ID, bearer branch characteristics, branch

owner: PEP "A" ID),

**Addressed party's service module information**

[(PEP "B" ID, Service module characteristics

**Service component list**

[(Resource 1 ID)]

**Procesamiento al recibo:** El nodo servidor direccionado selecciona la interfaz de terminación. Como la interfaz se clasifica como una interfaz de entidad de señalización punto a multipunto, el nodo servidor direccionado no puede comprometerse a la petición y emite el siguiente flujo de información (7) hacia la facilidad de interfaz seleccionada. La conexión de red es transconectada hacia atrás.

**Resource information****Session ID****Resource 1**

[Resource 1 ID, Resource type,

**Parties communicating**

(PEP "A" ID, PEP "B" ID, PEP "D" ID),

**Addressed party's service component information**

(PEP "B" ID, Service component characteristics)]

**Call information****Call Control Segment ID,****Call Owner: PEP "D" ID****Addressed party Information**

[PEP "B" ID, Network address],

Party Owner: PEP "D" ID,

**Remote party Information**

[PEP "D" ID, Network address],

Party Owner: PEP "D" ID,

**Requesting party information**

[PEP "A" ID, Network Address]

Party Owner: PEP "D" ID

**Bearer information****Network connection 1**

[Bearer "1" ID, Bearer type, Connection owner: PEP "D",

**Parties connected**

(PEP "A" ID (root), PEP "B" ID (leaf), PEP "D" ID (leaf)),

**Addressed party's bearer branch information**

[(PEP "B" ID, bearer branch characteristics, branch owner:

PEP "A" ID),

**Addressed party's service module information**

[(PEP "B" ID, Service module characteristics

**Service component list**

[(Resource 1 ID)]

**Procesamiento al recibo:** El equipo terminal direccionado determina que puede aceptar la petición y emite el flujo de información 8 hacia su nodo servidor asociado. (Nota: Si el terminal no puede aceptar las características de conexión de red, podría responder con un conjunto alternativo de características de conexión de red o emitir un flujo de información de cancelación.) Si se desea un conjunto alternativo de características, el flujo de información preparado contendría estas características.

**Resource information****Resource 1**

[Resource 1 ID, Resource type,

**Addressed party's service component information**

(PEP "B" ID, Service component characteristics)]

**Call information****Call Control Segment ID****Addressed party Information**

[PEP "B" ID, Network address]

**Bearer information****Network connection 1**

[Bearer "1" ID,

**Addressed party's bearer branch information**

[(PEP "B" ID, bearer branch characteristics),

**Addressed party's service module information**

[(PEP "B" ID, Service module characteristics

**Service component list**

[(Resource 1 ID)]

**Procesamiento al recibo:** El nodo servidor direccionado valida las partes respondientes, registra las respuestas a la petición de acción y selecciona uno de los terminales respondientes. (Nota: Para simplificar el ejemplo no se ilustran los flujos de validación.) Se envía al terminal seleccionado el flujo de información 9. El nodo servidor libera entonces los terminales no seleccionados. (Nota: Para mayor simplicidad del diagrama de flujo no se ilustra esta acción.) El nodo servidor direccionado utiliza las características de conexión contenidas en el flujo de información para determinar las características de conexión de red finales que han de asignarse a las ramas de conexión de red entre la parte B y la red, y las ramas de conexión de red entre el nodo servidor direccionado y el nodo de retransmisión solicitante. El flujo de información 9 hacia el terminal y el flujo de información 10

contienen estas características de rama de conexión de red. La conexión de red se transconecta en sentido hacia adelante y, si es necesario, modifica las características de conexión de red hacia atrás.

---

**9 Call-&-Bearer-Set-up.commit**

**Serving Node B to Party B**

**Resource information**

**Resource 1**

[Resource 1 ID, Resource type,  
**Addressed party's service component information**  
 (PEP "B" ID, Service component characteristics)]

**Call information**

**Call Control Segment ID**  
**Addressed party Information**  
 [PEP "B" ID, Network address]

**Bearer information**

**Network connection 1**  
 [Bearer "1" ID,  
**Addressed party's bearer branch information**  
 [(PEP "B" ID, bearer branch characteristics),  
**Addressed party's service module information**  
 [(PEP "B" ID, Service module characteristics  
**Service component list**  
 [(Resource 1 ID)]

**Procesamiento al recibo:** El terminal registra las características de conexión de red finales y transconecta las conexiones de red en ambos sentidos, y notifica al usuario el establecimiento de llamada y conexión.

---

**10 Call-&-Bearer-Set-up.commit**

**Serving Node B to Relay Node 1**

**Resource information**

**Resource 1**

[Resource 1 ID, Resource type,  
**Addressed party's service component information**  
 (PEP "B" ID, Service component characteristics)]

**Call information**

**Call Control Segment ID**,  
**Direct Call association**  
 (SN(A):ref.a - SN(B):ref.b) ID,  
**Addressed party Information**  
 [PEP "B" ID, Network address]

**Bearer information**

**Network connection 1**  
 [Bearer "1" ID,  
**Addressed party's bearer branch information**  
 [(PEP "B" ID, bearer branch characteristics),  
**Addressed party's service module information**  
 [(PEP "B" ID, Service module characteristics  
**Service component list**  
 [(Resource 1 ID)]

**Procesamiento al recibo:** Cuando el nodo de retransmisión recibe este flujo de información, registra el compromiso, y utiliza las características de conexión de red contenidas en el flujo de información para determinar las características de conexión de red finales que han de asignarse a la rama de conexión de red entre el nodo servidor B y el nodo de retransmisión, y las características de rama de conexión de red entre el nodo de retransmisión y el nodo servidor solicitante. El nodo de retransmisión emite entonces el flujo de información 11 hacia el nodo servidor solicitante y efectúa la transconexión hacia adelante de la conexión de red y, si es necesario, modifica las características de conexión de red en sentido hacia atrás.

---

**11 Add-Party-to-Bearer.commit**

**Relay Node 1 to Serving Node A**

**Resource information**

**Resource 1**

[Resource 1 ID, Resource type,  
**Addressed party's service component information**  
 (PEP "B" ID, Service component characteristics)]

**Call information**

**Call Control Segment ID**,  
**Direct Call association**  
 (SN(A):ref.a - SN(B):ref.b) ID,  
**Addressed party Information**  
 [PEP "B" ID, Network address]

**Bearer information**

**Network connection 1**  
 [Bearer "1" ID,  
**Addressed party's bearer branch information**  
 [(PEP "B" ID, bearer branch characteristics),  
**Addressed party's service module information**  
 [(PEP "B" ID, Service module characteristics  
**Service component list**  
 [(Resource 1 ID)]

**Procesamiento al recibo:** Cuando el nodo servidor raíz recibe este flujo de información registra el compromiso, y utiliza las características de conexión de red contenidas en el flujo de información para determinar las características de conexión de red finales que han de asignarse a la rama de conexión de red entre el nodo de retransmisión y el nodo servidor solicitante, y las características de rama de conexión de red entre el nodo servidor y la parte raíz. El nodo servidor emite entonces el flujo de información 12 hacia la parte raíz (A) y efectúa la transconexión hacia adelante de la conexión de red y, si es necesario, modifica las características de conexión de red en sentido hacia adelante. El nodo servidor también notifica a la parte D el compromiso de la petición de llamada y conexión emitiendo el flujo de información 13. El nodo servidor también actualiza la parte B con las características asociadas con la parte D vía flujo de información 15.

**Resource information****Resource 1**

[Resource 1 ID, Resource type,  
**Addressed party's service component information**  
 (PEP "A" ID, Service component characteristics),  
**Remote party's service component information**  
 (PEP "B" ID, Service component characteristics),  
**Remote party's service component information**  
 (PEP "D" ID, Service component characteristics)]

**Call information**

**Call Control Segment ID,**  
**Addressed party Information**  
 [PEP "A" ID, Network address]

**Bearer information**

**Network connection 1**  
 [Bearer "1" ID,  
**Addressed party's bearer branch information**  
 [(PEP "A" ID, bearer branch characteristics),  
**Addressed party's service module information**  
 [(PEP "A" ID, Service module characteristics  
**Service component list**  
 [(Resource 1 ID),  
**Remote party's bearer branch information**  
 [(PEP "B" ID, bearer branch characteristics),  
**Remote party's service module information**  
 [(PEP "B" ID, Service module characteristics  
**Service component list**  
 [(Resource 1 ID),  
**Remote party's bearer branch information**  
 [(PEP "D" ID, bearer branch characteristics),  
**Remote party's service module information**  
 [(PEP "D" ID, Service module characteristics  
**Service component list**  
 [(Resource 1 ID)]

**Procesamiento al recibo:** Cuando el equipo de usuario recibe este flujo de información, registra el compromiso, efectúa la transconexión hacia adelante de la conexión de red y, si es necesario, modifica las características de conexión de red en sentido hacia atrás, y notifica al usuario el procedimiento de adición de parte.

**Resource information****Session ID****Resource 1**

[Resource 1 ID, Resource type,  
**Parties communicating**  
 (PEP "A" ID, PEP "B" ID, PEP "D" ID),  
**Remote party's service component information**  
 (PEP "B" ID, Service component characteristics)]

**Call information**

**Call Control Segment ID,**  
**Direct Call association**  
 (SN(A):ref.a - SN(D):ref.d) ID,  
**Remote Call association**  
 (SN(A):ref.a - SN(B):ref.b) ID,  
**Call Owner: PEP "D" ID**  
**Addressed party Information**  
 [PEP "D" ID, Network address],  
 Party Owner: PEP "D" ID,  
**Remote party Information**  
 [PEP "B" ID, Network address],  
 Party Owner: PEP "D" ID,  
**Requesting party information**  
 [PEP "A" ID, Network Address]  
 Party Owner: PEP "D" ID

**Bearer information**

**Network connection 1**  
 [Bearer "1" ID, Bearer type, Connection owner: PEP "D",  
**Parties connected**  
 (PEP "A" ID (root), PEP "B" ID (leaf), PEP "D" ID (leaf)),  
**Remote party's bearer branch information**  
 [(PEP "B" ID, bearer branch characteristics, branch owner: PEP "A" ID),  
**Remote party's service module information**  
 [(PEP "B" ID, Service module characteristics  
**Service component list**  
 [(Resource 1 ID)]

**Iniciación del flujo de información:** Procesamiento del flujo de información 11.

**Procesamiento al recibo:** Cuando el nodo servidor recibe este flujo de información, registra que se ha añadido la parte B a la llamada y se ha afectado a la conexión de red. Este flujo de información de compromiso se remite a la parte D vía flujo de información 14.

**Resource information****Session ID****Resource 1**

[Resource 1 ID, Resource type,  
**Parties communicating**  
 (PEP "A" ID, PEP "B" ID, PEP "D" ID),  
**Addressed party's service component information**  
 (PEP "B" ID, Service component characteristics)]

**Call information**

**Call Control Segment ID,**  
**Call Owner: PEP "D" ID**  
**Addressed party Information**  
 [PEP "D" ID, Network address],  
 Party Owner: PEP "D" ID,  
**Remote party Information**  
 [PEP "B" ID, Network address],  
 Party Owner: PEP "D" ID,  
**Remote party information**  
 [PEP "A" ID, Network Address]  
 Party Owner: PEP "D" ID

**Bearer information**

**Network connection 1**  
 [Bearer "1" ID, Bearer type, Connection owner: PEP "D",  
**Parties connected**  
 (PEP "A" ID (root), PEP "B" ID (leaf), PEP "D" ID (leaf)),  
**Addressed party's bearer branch information**  
 [(PEP "B" ID, bearer branch characteristics, branch owner: PEP "A" ID),  
**Addressed party's service module information**  
 [(PEP "B" ID, Service module characteristics  
**Service component list**  
 [(Resource 1 ID)]

**Procesamiento al recibo:** Cuando el equipo de usuario recibe este flujo de información, registra el compromiso y, si es necesario, modifica las características de conexión de red en sentido hacia atrás, y notifica al usuario la compleción del procedimiento de establecimiento de llamada y portador.



(Nota: Si el terminal o el usuario no está satisfecho con las características de conexión de red resultantes, la parte podría desafectarse de la conexión o podría ser liberada.)

15	Notify-Call-&-Bearer-Change.indication	Serving Node A to Serving Node B
<p><b><u>Resource information</u></b>  <b><u>Resource 1</u></b>            [Resource 1 ID, Resource type,  <b>Parties communicating</b>            (PEP "A" ID, PEP "B" ID, PEP "D" ID),  <b>Remote party's service component information</b>            (PEP "D" ID, Service component characteristics)  <b>Remote party's service component information</b>            (PEP "A" ID, Service component characteristics)]]</p>	<p><b><u>Call information</u></b>  <b>Call Control Segment ID,</b>  <b>Direct Call association</b>            (SN(A):ref.a - SN(B):ref.b) ID,  <b>Remote Call association</b>            (SN(A):ref.a - SN(D):ref.d) ID,  <b>Remote party Information</b>            [PEP "D" ID, Network address],            Party Owner: PEP "D" ID,  <b>Addressed party Information</b>            [PEP "B" ID, Network address],            Party Owner: PEP "D" ID,  <b>Event:</b> Party D added to call and attached to Network Connection 1</p>	<p><b><u>Bearer information</u></b>  <b><u>Network connection 1</u></b>            [Bearer "1" ID,  <b>Parties connected</b>            (PEP "A" ID (root), PEP "B" ID (leaf), PEP "D" ID (leaf)),  <b>Remote party's bearer branch information</b>            [(PEP "D" ID, bearer branch characteristics, branch owner: PEP "D" ID),  <b>Remote party's service module information</b>            [(PEP "D" ID, Service module characteristics  <b>Service component list</b>            [(Resource 1 ID)  <b>Remote party's bearer branch information</b>            [(PEP "A" ID, bearer branch characteristics, branch owner: PEP "D" ID),  <b>Remote party's service module information</b>            [(PEP "A" ID, Service module characteristics  <b>Service component list</b>            [(Resource 1 ID)]]</p>

**Iniciación del flujo de información:** Procesamiento del flujo de información 11 y con la opción notificación (Notify) activa.

**Procesamiento al recibo:** Cuando el nodo servidor recibe este flujo de información, registra las características de servicio de la parte D asociadas con esta llamada y que se ha añadido información de llamada y conexión de red. Este flujo de información de notificación se remite a la parte B vía flujo de información 16.

16	Notify-Call-&-Bearer-Change.indication	Serving Node B to Party B
<p><b><u>Resource information</u></b>  <b><u>Resource 1</u></b>            [Resource 1 ID, Resource type,  <b>Parties communicating</b>            (PEP "A" ID, PEP "B" ID, PEP "D" ID),  <b>Remote party's service component information</b>            (PEP "D" ID, Service component characteristics),  <b>Remote party's service component information</b>            (PEP "A" ID, Service component characteristics)]]</p>	<p><b><u>Call information</u></b>  <b>Call Control Segment ID,</b>  <b>Remote party Information</b>            [PEP "D" ID, Network address],            Party Owner: PEP "A" ID,  <b>Addressed party Information</b>            [PEP "B" ID, Network address],            Party Owner: PEP "A" ID,  <b>Event:</b> Party D added to call and attached to Network Connection 1</p>	<p><b><u>Bearer information</u></b>  <b><u>Network connection 1</u></b>            [Bearer "1" ID,  <b>Parties connected</b>            (PEP "A" ID (root), PEP "B" ID (leaf), PEP "D" ID (leaf)),  <b>Remote party's bearer branch information</b>            [(PEP "D" ID, bearer branch characteristics, branch owner: PEP "D" ID),  <b>Remote party's service module information</b>            [(PEP "D" ID, Service module characteristics  <b>Service component list</b>            [(Resource 1 ID),  <b>Remote party's bearer branch information</b>            [(PEP "A" ID, bearer branch characteristics, branch owner: PEP "D" ID),  <b>Remote party's service module information</b>            [(PEP "A" ID, Service module characteristics  <b>Service component list</b>            [(Resource 1 ID)]]</p>

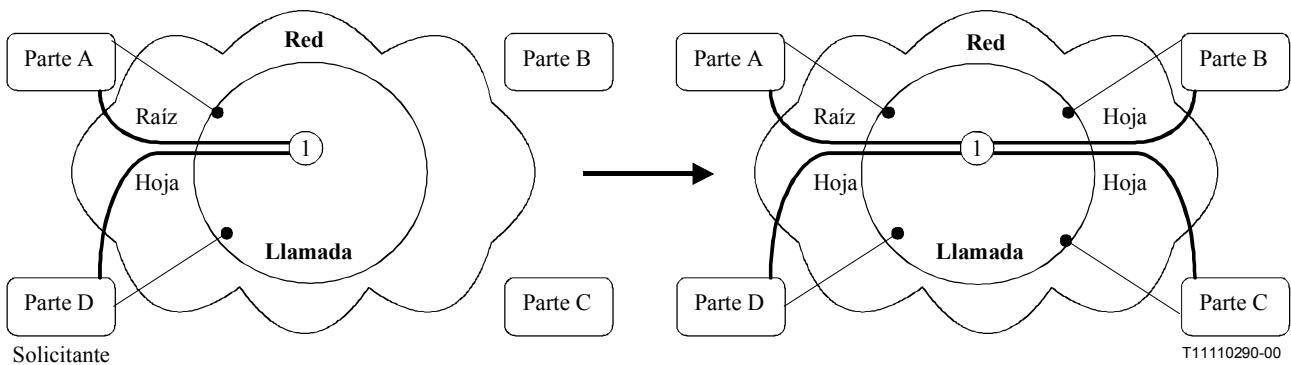
**Condición activadora:** Opción notificación activa.

**Procesamiento al recibo:** Cuando el terminal recibe este flujo de información, registra que se ha añadido la parte D a la llamada y se ha afectado a la conexión de red, e informará al usuario de este cambio de estado de llamada y portador.

### 8.1.2 Añadir dos nuevas partes solicitadas por una parte que es la hoja de la conexión de red – Sin indagación de la red

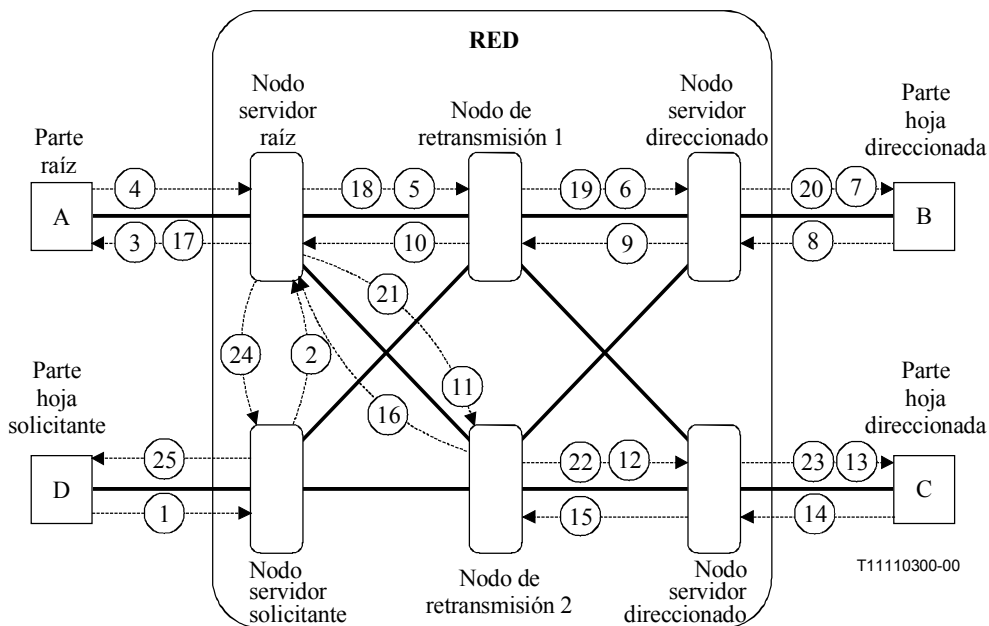
En este ejemplo, existe una asociación de llamada y una conexión de red entre la parte A y la parte D. La parte D (el propietario de la llamada) solicita que se añadan dos nuevas partes (B y C) a la llamada y que se afecte a esta conexión. La parte A será la raíz de la conexión de red. En este

ejemplo se supone que la conexión de red resultante será una conexión de tipo 3 ó 5 que requiere la posible modificación de la rama de conexión de red entre la parte raíz y su nodo servidor asociado. Por tanto, en el ejemplo, la parte raíz debe dar su acuerdo a la adición de las partes adicionales y la modificación de su rama de conexión de red antes de que puedan añadirse las partes. (Nota: Si la conexión de red resultante es una conexión de tipo 2, la parte A no necesita dar su acuerdo a la adición de las partes. Sólo se notificaría a la parte A al final del procedimiento de adición de parte.) Este ejemplo también supone que ambas partes B y C se conectan a una interfaz de señalización punto a multipunto. La red no efectúa un procedimiento de indagación antes de progresar con el establecimiento de la rama de conexión. Se supone que el nuevo punto de ramificación estará en el nodo de retransmisión 1 para la parte B y en el nodo servidor A para la parte C. La notificación de la adición de las nuevas partes y su afectación se enviará a la parte D a la compleción del procedimiento. La figura 8-3 ilustra la vista antes y después de este ejemplo.



**Figura 8-3 – Diagrama de transición de llamada y portador**

La capacidad de señalización del control coordinado para añadir una nueva parte y afectar esta parte a una conexión existente se ilustra en la figura 8-4.



**Figura 8-4 – Añadir dos nuevas partes solicitadas por una parte que es el propietario de la llamada y la hoja de una conexión de red existente**

Las acciones ilustradas en la figura 8-4 son las siguientes.

El equipo terminal de la parte solicitante emite el siguiente flujo de información hacia su nodo servidor.

1	Add-Party-to-Bearer.ready	Party D to Serving Node D	
	<p><b>Resource information</b></p> <p><b>Session ID</b></p> <p><b>Resource 1</b> [Resource 1 ID, Resource type,</p> <p><b>Parties communicating</b> (PEP "A" ID, PEP "B" ID, PEP "C" ID, PEP "D" ID),</p> <p><b>Addressed party's service component information</b> (PEP "B" ID, Service component characteristics)</p> <p><b>Addressed party's service component information</b> (PEP "C" ID, Service component characteristics)]</p>	<p><b>Call information</b></p> <p><b>Call Control Segment ID</b></p> <p><b>Addressed party Information</b> [PEP "B" ID, Network address],</p> <p><b>Addressed party Information</b> [PEP "C" ID, Network address],</p> <p><b>Requesting party information</b> [PEP "D" ID, Network Address]</p>	<p><b>Bearer information</b></p> <p><b>Network connection 1</b> [Bearer "1" ID, Bearer type,</p> <p><b>Parties connected</b> (PEP "A" ID (root), PEP "B" ID (leaf), PEP "C" ID (leaf), PEP "D" ID (leaf)),</p> <p><b>Addressed party's bearer branch information</b> [(PEP "B" ID, Transit Network Selection, bearer branch characteristics),</p> <p><b>Addressed party's service module information</b> [(PEP "B" ID, Service module characteristics</p> <p><b>Service component list</b> [(Resource 1 ID)]</p> <p><b>Addressed party's bearer branch information</b> [(PEP "C" ID, Transit Network Selection, bearer branch characteristics),</p> <p><b>Addressed party's service module information</b> [(PEP "C" ID, Service module characteristics</p> <p><b>Service component list</b> [(Resource 1 ID)]</p>

**Iniciación del flujo de información:** El usuario inicia una petición de procedimiento añadir parte a portador.

**Procesamiento al recibo:** El nodo servidor del solicitante valida la petición y la parte solicitante (Nota: Estos flujos de validación y de encaminamiento no se ilustran en la figura para simplificar el diagrama) y determina que la parte A será la raíz de la conexión de red resultante. El nodo servidor del solicitante remite la petición al nodo servidor asociado con la raíz de la conexión de red (nodo servidor A).

2	Remote-Add-Party-to-Bearer.ready	Serving Node D to Serving Node A	
	<p><b>Resource information</b></p> <p><b>Session ID</b></p> <p><b>Resource 1</b> [Resource 1 ID, Resource type,</p> <p><b>Parties communicating</b> (PEP "A" ID, PEP "B" ID, PEP "C" ID, PEP "D" ID),</p> <p><b>Addressed party's service component information</b> (PEP "B" ID, Service component characteristics)</p> <p><b>Addressed party's service component information</b> (PEP "C" ID, Service component characteristics)]</p>	<p><b>Call information</b></p> <p><b>Call Control Segment ID,</b></p> <p><b>Direct Call association</b> (SN(A):ref.a - SN(D):ref.d) ID,</p> <p><b>Call Owner: PEP "D" ID</b></p> <p><b>Addressed party Information</b> [PEP "B" ID, Network address], Party Owner: PEP "D" ID,</p> <p><b>Addressed party Information</b> [PEP "C" ID, Network address], Party Owner: PEP "D" ID,</p> <p><b>Requesting party information</b> [PEP "D" ID, Network Address] Party Owner: PEP "D" ID</p>	<p><b>Bearer information</b></p> <p><b>Network connection 1</b> [Bearer "1" ID, Bearer type, Connection owner: PEP "D",</p> <p><b>Parties connected</b> (PEP "A" ID (root), PEP "B" ID (leaf), PEP "C" ID (leaf), PEP "D" ID (leaf)),</p> <p><b>Addressed party's bearer branch information</b> [(PEP "B" ID, Transit Network Selection, bearer branch characteristics, branch owner: PEP "A" ID),</p> <p><b>Addressed party's service module information</b> [(PEP "B" ID, Service module characteristics</p> <p><b>Service component list</b> [(Resource 1 ID),</p> <p><b>Addressed party's bearer branch information</b> [(PEP "C" ID, Transit Network Selection, bearer branch characteristics, branch owner: PEP "A" ID),</p> <p><b>Addressed party's service module information</b> [(PEP "C" ID, Service module characteristics</p> <p><b>Service component list</b> [(Resource 1 ID)]</p>

**Procesamiento al recibo:** El nodo servidor asociado con la parte raíz de la conexión de red determina que la adición de las partes B y C exigirá la modificación de las características de ramificación de la red entre la parte raíz y su nodo servidor. El nodo servidor solicita la conformidad de la parte A a la petición añadir parte emitida por el propietario de la llamada, ya que la petición modificará las características de ramificación del portador. El flujo de información 3 representa esta petición de conformidad.

---

**3 Add-Party-to-Bearer.begin****Serving Node A to Party A****Resource information****Session ID****Resource 1**

[Resource 1 ID, Resource type,

**Parties communicating**(PEP "A" ID, PEP "B" ID, PEP"C"ID,  
PEP "D" ID),**Addressed party's service component information**

(PEP "A" ID, Service component characteristics)]

**Call information****Call Control Segment ID****Addressed party Information**

[PEP "A" ID, Network address],

**Remote party Information**

[PEP "B" ID, Network address],

**Remote party Information**

[PEP "C" ID, Network address],

**Requesting party information**

[PEP "D" ID, Network Address]

**Bearer information****Network connection 1**

[Bearer "1" ID, Bearer type,

**Parties connected**(PEP "A" ID (root), PEP "B" ID (leaf), PEP"C" ID (leaf),  
PEP "D" ID (leaf)),**Addressed party's bearer branch information**

[(PEP "A" ID, bearer branch characteristics),

**Addressed party's service module information**

[(PEP "A" ID, Service module characteristics

**Service component list**

[(Resource 1 ID)]

**Procesamiento al recibo:** El equipo de usuario determina si puede soportar el cambio en la conexión de red solicitado por la parte D. Si no se puede soportar las características solicitadas, retornará las máximas características de red que puede soportar. Si puede soportar las características solicitadas, las incluirá en su respuesta a su nodo servidor.

---

**4 Add-Party-to-Bearer.ready****Party A to Serving Node A****Resource information****Session ID****Resource 1**

[Resource 1 ID, Resource type,

**Parties communicating**(PEP "A" ID, PEP "B" ID,PEP"C" ID,  
PEP "D" ID),**Addressed party's service component information**

(PEP "A" ID, Service component characteristics)]

**Call information****Call Control Segment ID****Addressed party Information**

[PEP "A" ID, Network address],

**Remote party Information**

[PEP "B" ID, Network address],

**Remote party Information**

[PEP "C" ID, Network address],

**Requesting party information**

[PEP "D" ID, Network Address]

**Bearer information****Network connection 1**

[Bearer "1" ID, Bearer type,

**Parties connected**(PEP "A" ID (root), PEP "B" ID (leaf), PEP"C" ID (leaf),  
PEP "D" ID (leaf)),**Addressed party's bearer branch information**

[(PEP "A" ID, bearer branch characteristics),

**Addressed party's service module information**

[(PEP "A" ID, Service module characteristics

**Service component list**

[(Resource 1 ID)]

**Procesamiento al recibo:** El nodo servidor asociado con la parte raíz de la conexión de red determina la ruta y la facilidad troncal saliente hacia el nodo servidor direccionado asociado con las partes direccionadas (B y C). Determina que serán los dos puntos de ramificación de la conexión de red. Uno estará en el nodo servidor red y el otro en el nodo de retransmisión 1. (Nota: Este ejemplo supone que la conexión entre la parte A y la parte D atraviesa el nodo de retransmisión 1.) Por tanto emite el siguiente flujo de información (5 y 11) hacia el nodo de retransmisión seleccionado.

---

**5 Add-Party-to-Bearer.begin****Serving Node A to Relay Node 1****Resource information****Session ID****Resource 1**

[Resource 1 ID, Resource type,

**Parties communicating**(PEP "A" ID, PEP "B" ID, PEP "C" ID,  
PEP "D" ID),**Addressed party's service component information**

(PEP "B" ID, Service component characteristics)]

**Call information****Call Control Segment ID,****Direct Call association**

(SN(A):ref.a - SN(B):----) ID,

**Call Owner: PEP "D" ID****Addressed party Information**

[PEP "B" ID, Network address],

Party Owner: PEP "D" ID,

**Remote party Information**

[PEP "C" ID, Network address],

Party Owner: PEP "D" ID,

**Remote party Information**

[PEP "D" ID, Network address],

Party Owner: PEP "D" ID,

**Requesting party information**

[PEP "A" ID, Network Address]

Party Owner: PEP "D" ID

**Bearer information****Network connection 1**

[Bearer "1" ID, Bearer type, Connection owner: PEP "D",

**Parties connected**(PEP "A" ID (root), PEP "B" ID (leaf), PEP "C" ID (leaf),  
PEP "D" ID (leaf)),**Addressed party's bearer branch information**

[(PEP "B" ID, Transit Network Selection, bearer branch characteristics, branch owner: PEP "A" ID),

**Addressed party's service module information**

[(PEP "B" ID, Service module characteristics

**Service component list**

[(Resource 1 ID)]

**Iniciación del flujo de información:** Procesamiento del flujo de información 4.

**Procesamiento al recibo:** El nodo de retransmisión seleccionado valida la petición y determina la ruta y la facilidad troncal saliente de la conexión de red. Determina que será el punto de ramificación de la conexión existente. El nodo de retransmisión se compromete a la petición y emite el siguiente flujo de información (6) hacia el nodo servidor direccionado de la nueva parte. La nueva rama de conexión puede transconectarse en sentido hacia atrás.

**Resource information****Session ID****Resource 1**

[Resource 1 ID, Resource type,

**Parties communicating**

(PEP "A" ID, PEP "B" ID, PEP "C" ID, PEP "D" ID),

**Addressed party's service component information**

(PEP "B" ID, Service component characteristics)]

**Call information****Call Control Segment ID,****Direct Call association**

(SN(A):ref.a - SN(B):----) ID,

**Call Owner: PEP "D" ID****Addressed party Information**

[PEP "B" ID, Network address],

Party Owner: PEP "D" ID,

**Remote party Information**

[PEP "C" ID, Network address],

Party Owner: PEP "D" ID,

**Remote party Information**

[PEP "D" ID, Network address],

Party Owner: PEP "D" ID,

**Requesting party information**

[PEP "A" ID, Network Address]

Party Owner: PEP "D" ID

**Bearer information****Network connection 1**

[Bearer "1" ID, Bearer type, Connection owner: PEP "D",

**Parties connected**

(PEP "A" ID (root), PEP "B" ID (leaf), PEP "C" ID (leaf), PEP "D" ID (leaf)),

**Addressed party's bearer branch information**

[(PEP "B" ID, bearer branch characteristics, branch owner: PEP "A" ID),

**Addressed party's service module information**

[(PEP "B" ID, Service module characteristics

**Service component list**

[(Resource 1 ID)]

**Procesamiento al recibo:** El nodo servidor direccionado selecciona la interfaz de terminación. Como la interfaz se clasifica como una interfaz de entidad de señalización punto a multipunto, el nodo servidor direccionado no puede comprometerse a la petición y emite el siguiente flujo de información (7) hacia la facilidad de interfaz seleccionada. La conexión de red es transconectada hacia atrás.

**Resource information****Session ID****Resource 1**

[Resource 1 ID, Resource type,

**Parties communicating**

(PEP "A" ID, PEP "B" ID, PEP "C" ID, PEP "D" ID),

**Addressed party's service component information**

(PEP "B" ID, Service component characteristics)]

**Call information****Call Control Segment ID,****Call Owner: PEP "D" ID****Addressed party Information**

[PEP "B" ID, Network address],

Party Owner: PEP "D" ID,

**Remote party Information**

[PEP "C" ID, Network address],

Party Owner: PEP "D" ID,

**Remote party Information**

[PEP "D" ID, Network address],

Party Owner: PEP "D" ID,

**Requesting party information**

[PEP "A" ID, Network Address]

Party Owner: PEP "D" ID

**Bearer information****Network connection 1**

[Bearer "1" ID, Bearer type, Connection owner: PEP "D",

**Parties connected**

(PEP "A" ID (root), PEP "B" ID (leaf), PEP "C" ID (leaf), PEP "D" ID (leaf)),

**Addressed party's bearer branch information**

[(PEP "B" ID, bearer branch characteristics, branch owner: PEP "A" ID),

**Addressed party's service module information**

[(PEP "B" ID, Service module characteristics

**Service component list**

[(Resource 1 ID)]

**Procesamiento al recibo:** El equipo terminal direccionado determina que puede aceptar la petición y emite el flujo de información 8 hacia su nodo servidor asociado. (Nota: Si el terminal no puede aceptar las características de conexión de red, podría responder con un conjunto alternativo de características de conexión de red o emitir un flujo de información de cancelación.) Si se desea un conjunto alternativo de características, el flujo de información preparado contendría estas características.

**Resource information****Resource 1**

[Resource 1 ID, Resource type,

**Addressed party's service component information**

(PEP "B" ID, Service component characteristics)]

**Call information****Call Control Segment ID****Addressed party Information**

[PEP "B" ID, Network address]

**Bearer information****Network connection 1**

[Bearer "1" ID,

**Addressed party's bearer branch information**

[(PEP "B" ID, bearer branch characteristics),

**Addressed party's service module information**

[(PEP "B" ID, Service module characteristics

**Service component list**

[(Resource 1 ID)]

**Procesamiento al recibo:** El nodo servidor direccionado valida las partes respondientes, registra las respuestas a la petición de acción y selecciona uno de los terminales respondientes. (Nota: Para simplificar el ejemplo no se ilustran los flujos de validación.) El nodo servidor libera entonces los terminales no seleccionados. (Nota: Para mayor simplicidad del diagrama de flujo no se ilustra esta acción.) El nodo servidor emite entonces el flujo de información 9 hacia su nodo de retransmisión asociado indicando que está preparado para el compromiso.

**Resource information****Resource 1**

[Resource 1 ID, Resource type,  
**Addressed party's service component information**  
 (PEP "B" ID, Service component characteristics)]

**Call information**

**Call Control Segment ID,**  
**Direct Call association**  
 (SN(A):ref.a - SN(B):ref.b) ID,  
**Addressed party Information**  
 [PEP "B" ID, Network address]

**Bearer information****Network connection 1**

[Bearer "1" ID,  
**Addressed party's bearer branch information**  
 [(PEP "B" ID, bearer branch characteristics),  
**Addressed party's service module information**  
 [(PEP "B" ID, Service module characteristics  
**Service component list**  
 [(Resource 1 ID)]

**Procesamiento al recibo:** Cuando el nodo de retransmisión recibe este flujo de información, registra que la parte está preparada para el compromiso. El nodo de retransmisión emite entonces el flujo de información 10 hacia su nodo servidor asociado indicando que está esperando el compromiso.

**Resource information****Resource 1**

[Resource 1 ID, Resource type,  
**Addressed party's service component information**  
 (PEP "B" ID, Service component characteristics)]

**Call information**

**Call Control Segment ID,**  
**Direct Call association**  
 (SN(A):ref.a - SN(B):ref.b) ID,  
**Addressed party Information**  
 [PEP "B" ID, Network address]

**Bearer information****Network connection 1**

[Bearer "1" ID,  
**Addressed party's bearer branch information**  
 [(PEP "B" ID, bearer branch characteristics),  
**Addressed party's service module information**  
 [(PEP "B" ID, Service module characteristics  
**Service component list**  
 [(Resource 1 ID)]

**Condición activadora:** La acción de la entidad funcional será procesada a la recepción de los flujos de información 10 y 16.

**Procesamiento al recibo:** Cuando el nodo servidor raíz recibe los flujos de información 10 y 16, sabe que la parte B y la parte C están de acuerdo en aceptar la llamada y el portador. El nodo servidor raíz notifica a la parte raíz (flujo de información 17) que las partes se han añadido e incluye las características de conexión de red de las nuevas ramas y sus propias características de rama entre el terminal y el nodo servidor raíz. El nodo servidor raíz emite entonces flujos de información de compromiso hacia las partes añadidas (flujos de información 18 y 21), y notifica a la parte D la compleción del procedimiento añadir parte a portador (flujo de información 24).

**Resource information****Session ID****Resource 1**

[Resource 1 ID, Resource type,  
**Parties communicating**  
 (PEP "A" ID, PEP "B" ID, PEP "C" ID, PEP "D" ID),  
**Addressed party's service component information**  
 (PEP "C" ID, Service component characteristics)]

**Call information**

**Call Control Segment ID,**  
**Direct Call association**  
 (SN(A):ref.a - SN(C):----) ID,  
**Call Owner: PEP "D" ID**  
**Addressed party Information**  
 [PEP "C" ID, Network address],  
 Party Owner: PEP "D" ID,  
**Remote party Information**  
 [PEP "B" ID, Network address],  
 Party Owner: PEP "D" ID,  
**Remote party Information**  
 [PEP "D" ID, Network address],  
 Party Owner: PEP "D" ID,  
**Requesting party information**  
 [PEP "A" ID, Network Address],  
 Party Owner: PEP "D" ID

**Bearer information****Network connection 1**

[Bearer "1" ID, Bearer type, Connection owner: PEP "D",  
**Parties connected**  
 (PEP "A" ID (root), PEP "B" ID (leaf), PEP "C" ID (leaf), PEP "D" ID (leaf)),  
**Addressed party's bearer branch information**  
 [(PEP "C" ID, Transit Network Selection, bearer branch characteristics, branch owner: PEP "A" ID),  
**Addressed party's service module information**  
 [(PEP "C" ID, Service module characteristics  
**Service component list**  
 [(Resource 1 ID)]

**Iniciación del flujo de información:** Procesamiento del flujo de información 4.

**Procesamiento al recibo:** El nodo de retransmisión seleccionado valida la petición y determina la ruta y la facilidad troncal saliente de la conexión de red. El nodo de retransmisión se compromete a la petición y emite el siguiente flujo de información (12) hacia el nodo servidor direccionado de la nueva parte. La nueva rama de conexión puede transconectarse en sentido hacia atrás.

**Resource information****Session ID****Resource 1**

[Resource 1 ID, Resource type,

**Parties communicating**(PEP "A" ID, PEP "B" ID, PEP "C" ID,  
PEP "D" ID),**Addressed party's service component information**

(PEP "C" ID, Service component characteristics)]

**Call information****Call Control Segment ID,****Direct Call association**

(SN(A):ref.a - SN(C):----) ID,

**Call Owner: PEP "D" ID****Addressed party Information**

[PEP "C" ID, Network address],

Party Owner: PEP "D" ID,

**Remote party Information**

[PEP "B" ID, Network address],

Party Owner: PEP "D" ID,

**Remote party Information**

[PEP "D" ID, Network address],

Party Owner: PEP "D" ID,

**Requesting party information**

[PEP "A" ID, Network Address]

Party Owner: PEP "D" ID

**Bearer information****Network connection 1**

[Bearer "1" ID, Bearer type, Connection owner: PEP "D",

**Parties connected**(PEP "A" ID (root), PEP "B" ID (leaf), PEP "C" ID (leaf),  
PEP "D" ID (leaf)),**Addressed party's bearer branch information**[(PEP "C" ID, bearer branch characteristics, branch  
owner: PEP "A" ID),**Addressed party's service module information**

[(PEP "C" ID, Service module characteristics

**Service component list**

[(Resource 1 ID)]

**Procesamiento al recibo:** El nodo servidor direccionado selecciona la interfaz de terminación. Como la interfaz se clasifica como una interfaz de entidad de señalización punto a multipunto, el nodo servidor direccionado no puede comprometerse a la petición y emite el siguiente flujo de información (13) hacia la facilidad de interfaz seleccionada. La conexión de red es transconectada hacia atrás.

**Resource information****Session ID****Resource 1**

[Resource 1 ID, Resource type,

**Parties communicating**(PEP "A" ID, PEP "B" ID, PEP "C" ID,  
PEP "D" ID),**Addressed party's service component information**

(PEP "C" ID, Service component characteristics)]

**Call information****Call Control Segment ID,****Call Owner: PEP "D" ID****Addressed party Information**

[PEP "C" ID, Network address],

Party Owner: PEP "D" ID,

**Remote party Information**

[PEP "B" ID, Network address],

Party Owner: PEP "D" ID,

**Remote party Information**

[PEP "D" ID, Network address],

Party Owner: PEP "D" ID,

**Requesting party information**

[PEP "A" ID, Network Address]

Party Owner: PEP "D" ID

**Bearer information****Network connection 1**

[Bearer "1" ID, Bearer type, Connection owner: PEP "D",

**Parties connected**(PEP "A" ID (root), PEP "B" ID (leaf), PEP "C" ID (leaf),  
PEP "D" ID (leaf)),**Addressed party's bearer branch information**[(PEP "C" ID, bearer branch characteristics, branch  
owner: PEP "A" ID),**Addressed party's service module information**

[(PEP "C" ID, Service module characteristics

**Service component list**

[(Resource 1 ID)]

**Procesamiento al recibo:** El equipo terminal direccionado determina que puede aceptar la petición y emite el flujo de información 14 hacia su nodo servidor asociado. (Nota: Si el terminal no puede aceptar las características de conexión de red, podría responder con un conjunto alternativo de características de conexión de red o emitir un flujo de información de cancelación.) Si se desea un conjunto alternativo de características, el flujo de información preparado contendría estas características.

**Resource information****Resource 1**

[Resource 1 ID, Resource type,

**Addressed party's service component information**

(PEP "C" ID, Service component characteristics)]

**Call information****Call Control Segment ID****Addressed party Information**

[PEP "C" ID, Network address]

**Bearer information****Network connection 1**

[Bearer "1" ID,

**Addressed party's bearer branch information**

[(PEP "C" ID, bearer branch characteristics),

**Addressed party's service module information**

[(PEP "C" ID, Service module characteristics

**Service component list**

[(Resource 1 ID)]

**Procesamiento al recibo:** El nodo servidor direccionado valida las partes respondientes, registra las respuestas a la petición de acción y selecciona uno de los terminales respondientes. (Nota: Para simplificar el ejemplo no se ilustran los flujos de validación.) El nodo servidor libera entonces los terminales no seleccionados. (Nota: Para mayor simplicidad del diagrama de flujo no se ilustra esta acción.) El nodo servidor emite entonces el flujo de información 15 hacia su nodo de retransmisión asociado indicando que está preparado para el compromiso.

**Resource information****Resource 1**

[Resource 1 ID, Resource type,  
**Addressed party's service component information**  
 (PEP "C" ID, Service component characteristics)]

**Call information**

**Call Control Segment ID,**  
**Direct Call association**  
 (SN(A):ref.a - SN(C):ref.c) ID,  
**Addressed party Information**  
 [PEP "C" ID, Network address]

**Bearer information****Network connection 1**

[Bearer "1" ID,  
**Addressed party's bearer branch information**  
 [(PEP "C" ID, bearer branch characteristics),  
**Addressed party's service module information**  
 [(PEP "C" ID, Service module characteristics  
**Service component list**  
 [(Resource 1 ID)]

**Procesamiento al recibo:** Cuando el nodo de retransmisión recibe este flujo de información, registra que la parte está preparada el compromiso. El nodo de retransmisión emite entonces el flujo de información 16 hacia su nodo servidor asociado indicando que está esperando el compromiso.

**Resource information****Resource 1**

[Resource 1 ID, Resource type,  
**Addressed party's service component information**  
 (PEP "C" ID, Service component characteristics)]

**Call information**

**Call Control Segment ID,**  
**Direct Call association**  
 (SN(A):ref.a - SN(C):ref.c) ID,  
**Addressed party Information**  
 [PEP "C" ID, Network address]

**Bearer information****Network connection 1**

[Bearer "1" ID,  
**Addressed party's bearer branch information**  
 [(PEP "C" ID, bearer branch characteristics),  
**Addressed party's service module information**  
 [(PEP "C" ID, Service module characteristics  
**Service component list**  
 [(Resource 1 ID)]

**Condición activadora:** La acción de la entidad funcional será procesada a la recepción de los flujos de información 10 y 16.

**Procesamiento al recibo:** Cuando el nodo servidor raíz recibe los flujos de información 10 y 16, sabe que la parte B y la parte C están de acuerdo en aceptar la llamada y el portador. El nodo servidor raíz notifica a la parte raíz (flujo de información 17) que las partes se han añadido e incluye las características de conexión de red de las nuevas ramas y sus propias características de rama entre el terminal y el nodo servidor raíz. El nodo servidor raíz emite entonces flujos de información de compromiso hacia las partes añadidas (flujos de información 18 y 21), y notifica a la parte D la compleción del procedimiento añadir parte a portador (flujo de información 24).

**Resource information****Resource 1**

[Resource 1 ID, Resource type,  
**Addressed party's service component information**  
 (PEP "A" ID, Service component characteristics),  
**Remote party's service component information**  
 (PEP "B" ID, Service component characteristics)],  
**Remote party's service component information**  
 (PEP "C" ID, Service component characteristics)],  
**Remote party's service component information**  
 (PEP "D" ID, Service component characteristics)]

**Call information**

**Call Control Segment ID,**  
**Addressed party Information**  
 [PEP "A" ID, Network address]

**Bearer information****Network connection 1**

[Bearer "1" ID,  
**Addressed party's bearer branch information**  
 [(PEP "A" ID, bearer branch characteristics),  
**Addressed party's service module information**  
 [(PEP "A" ID, Service module characteristics  
**Service component list**  
 [(Resource 1 ID),  
**Remote party's bearer branch information**  
 [(PEP "B" ID, bearer branch characteristics),  
**Remote party's service module information**  
 [(PEP "B" ID, Service module characteristics  
**Service component list**  
 [(Resource 1 ID),  
**Remote party's bearer branch information**  
 [(PEP "C" ID, bearer branch characteristics),  
**Remote party's service module information**  
 [(PEP "C" ID, Service module characteristics  
**Service component list**  
 [(Resource 1 ID),  
**Remote party's bearer branch information**  
 [(PEP "D" ID, bearer branch characteristics),  
**Remote party's service module information**  
 [(PEP "D" ID, Service module characteristics  
**Service component list**  
 [(Resource 1 ID)]

**Procesamiento al recibo:** Cuando el equipo de usuario recibe este flujo de información, registra el compromiso, efectúa la transconexión hacia adelante de la conexión de red y, si es necesario,



modifica las características de conexión de red en sentido hacia atrás, y notifica al usuario el procedimiento de adición de parte.

**18 Call-&-Bearer-Set-up.commit**

**Serving Node A to Relay Node 1**

**Resource information**

**Resource 1**

[Resource 1 ID, Resource type,  
**Addressed party's service component information**  
 (PEP "B" ID, Service component characteristics)]  
**Remote party's service component information**  
 (PEP "C" ID, Service component characteristics),  
**Remote party's service component information**  
 (PEP "D" ID, Service component characteristics),  
**Remote party's service component information**  
 (PEP "A" ID, Service component characteristics)]

**Call information**

**Call Control Segment ID,**

**Direct Call association**  
 (SN(A):ref.a - SN(B):ref.b) ID,  
**Remote Call association**  
 (SN(A):ref.a - SN(C):ref.c) ID,  
**Remote Call association**  
 (SN(A):ref.a - SN(D):ref.d) ID,  
**Addressed party Information**  
 [PEP "B" ID, Network address],

**Bearer information**

**Network connection 1**

[Bearer "1" ID,  
**Addressed party's bearer branch information**  
 [(PEP "B" ID, bearer branch characteristics),  
**Addressed party's service module information**  
 [(PEP "B" ID, Service module characteristics  
**Service component list**  
 [(Resource 1 ID),  
**Remote party's bearer branch information**  
 [(PEP "C" ID, bearer branch characteristics),  
**Remote party's service module information**  
 [(PEP "C" ID, Service module characteristics  
**Service component list**  
 [(Resource 1 ID),  
**Remote party's bearer branch information**  
 [(PEP "D" ID, bearer branch characteristics),  
**Remote party's service module information**  
 [(PEP "D" ID, Service module characteristics  
**Service component list**  
 [(Resource 1 ID),  
**Remote party's bearer branch information**  
 [(PEP "A" ID, bearer branch characteristics),  
**Remote party's service module information**  
 [(PEP "A" ID, Service module characteristics  
**Service component list**  
 [(Resource 1 ID),

**Iniciación del flujo de información:** Procesamiento del flujo de información 10 y 16.

**Procesamiento al recibo:** Cuando el nodo de retransmisión seleccionado recibe el flujo de información indicado, registra el compromiso y retransmite este compromiso al nodo servidor direccionado emitiendo el flujo de información 19, efectúa la transconexión hacia adelante de la conexión de red y, si es necesario, modifica las características de conexión de red de la transconexión hacia atrás.

**19 Call-&-Bearer-Set-up.commit**

**Relay Node 1 to Serving Node B**

**Resource information**

**Resource 1**

[Resource 1 ID, Resource type,  
**Addressed party's service component information**  
 (PEP "B" ID, Service component characteristics)]  
**Remote party's service component information**  
 (PEP "C" ID, Service component characteristics),  
**Remote party's service component information**  
 (PEP "D" ID, Service component characteristics),  
**Remote party's service component information**  
 (PEP "A" ID, Service component characteristics)]

**Call information**

**Call Control Segment ID,**

**Direct Call association**  
 (SN(A):ref.a - SN(B):ref.b) ID,  
**Remote Call association**  
 (SN(A):ref.a - SN(C):ref.c) ID,  
**Remote Call association**  
 (SN(A):ref.a - SN(D):ref.d) ID,  
**Addressed party Information**  
 [PEP "B" ID, Network address],

**Bearer information**

**Network connection 1**

[Bearer "1" ID,  
**Addressed party's bearer branch information**  
 [(PEP "B" ID, bearer branch characteristics),  
**Addressed party's service module information**  
 [(PEP "B" ID, Service module characteristics  
**Service component list**  
 [(Resource 1 ID),  
**Remote party's bearer branch information**  
 [(PEP "C" ID, bearer branch characteristics),  
**Remote party's service module information**  
 [(PEP "C" ID, Service module characteristics  
**Service component list**  
 [(Resource 1 ID),  
**Remote party's bearer branch information**  
 [(PEP "D" ID, bearer branch characteristics),  
**Remote party's service module information**  
 [(PEP "D" ID, Service module characteristics  
**Service component list**  
 [(Resource 1 ID),  
**Remote party's bearer branch information**  
 [(PEP "A" ID, bearer branch characteristics),  
**Remote party's service module information**  
 [(PEP "A" ID, Service module characteristics  
**Service component list**  
 [(Resource 1 ID),

**Procesamiento al recibo:** Cuando el nodo servidor direccionado recibe este flujo de información, registra el compromiso, envía un flujo de información de compromiso (20) al terminal solicitante. El

nodo servidor direccionado transconecta entonces la conexión de red en sentido hacia adelante y, si es necesario, modifica las características de conexión de red de transconexión hacia atrás.

---

20 Call-&-Bearer-Set-up.commit

Serving Node B to Party B

**Resource information**

**Resource 1**

[Resource 1 ID, Resource type,  
**Addressed party's service component information**  
 (PEP "B" ID, Service component characteristics)]  
**Remote party's service component information**  
 (PEP "C" ID, Service component characteristics),  
**Remote party's service component information**  
 (PEP "D" ID, Service component characteristics)  
**Remote party's service component information**  
 (PEP "A" ID, Service component characteristics)]

**Call information**

**Call Control Segment ID,**  
**Addressed party Information**  
 [PEP "B" ID, Network address],

**Bearer information**

**Network connection 1**

[Bearer "1" ID, Connection owner: PEP "B" ID,  
**Addressed party's bearer branch information**  
 [(PEP "B" ID, bearer branch characteristics),  
**Addressed party's service module information**  
 [(PEP "B" ID, Service module characteristics  
**Service component list**  
 [(Resource 1 ID),  
**Remote party's bearer branch information**  
 [(PEP "C" ID, bearer branch characteristics),  
**Remote party's service module information**  
 [(PEP "C" ID, Service module characteristics  
**Service component list**  
 [(Resource 1 ID),  
**Remote party's bearer branch information**  
 [(PEP "D" ID, bearer branch characteristics),  
**Remote party's service module information**  
 [(PEP "D" ID, Service module characteristics  
**Service component list**  
 [(Resource 1 ID),  
**Remote party's bearer branch information**  
 [(PEP "A" ID, bearer branch characteristics),  
**Remote party's service module information**  
 [(PEP "A" ID, Service module characteristics  
**Service component list**  
 [(Resource 1 ID),

**Procesamiento al recibo:** El terminal registra las características de conexión de red finales y transconecta las conexiones de red en ambos sentidos, y notifica al usuario el establecimiento de llamada y conexión.

---

21 Call-&-Bearer-Set-up.commit

Serving Node A to Relay Node 2

**Resource information**

**Resource 1**

[Resource 1 ID, Resource type,  
**Addressed party's service component information**  
 (PEP "C" ID, Service component characteristics)]  
**Remote party's service component information**  
 (PEP "B" ID, Service component characteristics),  
**Remote party's service component information**  
 (PEP "D" ID, Service component characteristics),  
**Remote party's service component information**  
 (PEP "A" ID, Service component characteristics)]

**Call information**

**Call Control Segment ID,**  
**Direct Call association**  
 (SN(A):ref.a - SN(C):ref.c) ID,  
**Remote Call association**  
 (SN(A):ref.a - SN(B):ref.b) ID,  
**Remote Call association**  
 (SN(A):ref.a - SN(D):ref.d) ID,  
**Addressed party Information**  
 [PEP "C" ID, Network address],

**Bearer information**

**Network connection 1**

[Bearer "1" ID,  
**Addressed party's bearer branch information**  
 [(PEP "C" ID, bearer branch characteristics),  
**Addressed party's service module information**  
 [(PEP "C" ID, Service module characteristics  
**Service component list**  
 [(Resource 1 ID)  
**Remote party's bearer branch information**  
 [(PEP "B" ID, bearer branch characteristics),  
**Remote party's service module information**  
 [(PEP "B" ID, Service module characteristics  
**Service component list**  
 [(Resource 1 ID)],  
**Remote party's bearer branch information**  
 [(PEP "D" ID, bearer branch characteristics),  
**Remote party's service module information**  
 [(PEP "D" ID, Service module characteristics  
**Service component list**  
 [(Resource 1 ID),]  
**Remote party's bearer branch information**  
 [(PEP "A" ID, bearer branch characteristics),  
**Remote party's service module information**  
 [(PEP "A" ID, Service module characteristics  
**Service component list**  
 [(Resource 1 ID),]

**Iniciación del flujo de información:** Procesamiento del flujo de información 10 y 16.

**Procesamiento al recibo:** Cuando el nodo de retransmisión seleccionado recibe el flujo de información indicado, registra el compromiso y retransmite este compromiso al nodo servidor direccionado emitiendo el flujo de información 22, efectúa la transconexión hacia adelante de la conexión de red y, si es necesario, modifica las características de conexión de red de la transconexión hacia atrás.

**Resource information****Resource 1**

[Resource 1 ID, Resource type,  
**Addressed party's service component information**  
 (PEP "C" ID, Service component characteristics)]  
**Remote party's service component information**  
 (PEP "B" ID, Service component characteristics),  
**Remote party's service component information**  
 (PEP "D" ID, Service component characteristics),  
**Remote party's service component information**  
 (PEP "A" ID, Service component characteristics)]

**Call information**

**Call Control Segment ID**,  
**Direct Call association**  
 (SN(A):ref.a - SN(C):ref.c) ID,  
**Remote Call association**  
 (SN(A):ref.a - SN(B):ref.b) ID,  
**Remote Call association**  
 (SN(A):ref.a - SN(D):ref.d) ID,  
**Addressed party Information**  
 [PEP "C" ID, Network address],

**Bearer information****Network connection 1**

[Bearer "1" ID,  
**Addressed party's bearer branch information**  
 [(PEP "C" ID, bearer branch characteristics),  
**Addressed party's service module information**  
 [(PEP "C" ID, Service module characteristics  
**Service component list**  
 [(Resource 1 ID)  
**Remote party's bearer branch information**  
 [(PEP "B" ID, bearer branch characteristics),  
**Remote party's service module information**  
 [(PEP "B" ID, Service module characteristics  
**Service component list**  
 [(Resource 1 ID)],  
**Remote party's bearer branch information**  
 [(PEP "D" ID, bearer branch characteristics),  
**Remote party's service module information**  
 [(PEP "D" ID, Service module characteristics  
**Service component list**  
 [(Resource 1 ID),]  
**Remote party's bearer branch information**  
 [(PEP "A" ID, bearer branch characteristics),  
**Remote party's service module information**  
 [(PEP "A" ID, Service module characteristics  
**Service component list**  
 [(Resource 1 ID),]

**Procesamiento al recibo:** Cuando el nodo servidor direccionado recibe este flujo de información, registra el compromiso, envía un flujo de información de compromiso (23) al terminal seleccionado. El nodo servidor direccionado transconecta entonces la conexión de red en sentido hacia adelante y, si es necesario, modifica las características de conexión de red de transconexión hacia atrás.

**Resource information****Resource 1**

[Resource 1 ID, Resource type,  
**Addressed party's service component information**  
 (PEP "C" ID, Service component characteristics)]  
**Remote party's service component information**  
 (PEP "B" ID, Service component characteristics),  
**Remote party's service component information**  
 (PEP "D" ID, Service component characteristics),  
**Remote party's service component information**  
 (PEP "A" ID, Service component characteristics)]

**Call information**

**Call Control Segment ID**  
**Addressed party Information**  
 [PEP "C" ID, Network address],

**Bearer information****Network connection 1**

[Bearer "1" ID,  
**Addressed party's bearer branch information**  
 [(PEP "C" ID, bearer branch characteristics),  
**Addressed party's service module information**  
 [(PEP "C" ID, Service module characteristics  
**Service component list**  
 [(Resource 1 ID)  
**Remote party's bearer branch information**  
 [(PEP "B" ID, bearer branch characteristics),  
**Remote party's service module information**  
 [(PEP "B" ID, Service module characteristics  
**Service component list**  
 [(Resource 1 ID,  
**Remote party's bearer branch information**  
 [(PEP "D" ID, bearer branch characteristics),  
**Remote party's service module information**  
 [(PEP "D" ID, Service module characteristics  
**Service component list**  
 [(Resource 1 ID  
**Remote party's bearer branch information**  
 [(PEP "A" ID, bearer branch characteristics),  
**Remote party's service module information**  
 [(PEP "A" ID, Service module characteristics  
**Service component list**  
 [(Resource 1 ID

**Procesamiento al recibo:** El terminal registra las características de conexión de red finales y transconecta las conexiones de red en ambos sentidos, y notifica al usuario el establecimiento de llamada y conexión.

**Resource information****Resource 1**

[Resource 1 ID, Resource type,

**Addressed party's service component information**

[(PEP "D" ID, Service component characteristics)]

**Remote party's service component information**

[(PEP "B" ID, Service component characteristics),

**Remote party's service component information**

[(PEP "C" ID, Service component characteristics),

**Remote party's service component information**

[(PEP "A" ID, Service component characteristics)]

**Call information****Call Control Segment ID,****Direct Call association**

(SN(A):ref.a - SN(D):ref.d) ID,

**Remote Call association**

(SN(A):ref.a - SN(B):ref.b) ID,

**Remote Call association**

(SN(A):ref.a - SN(C):ref.c) ID,

**Addressed party Information**

[PEP "D" ID, Network address],

**Bearer information****Network connection 1**

[Bearer "1" ID,

**Addressed party's bearer branch information**

[(PEP "D" ID, bearer branch characteristics),

**Addressed party's service module information**

[(PEP "D" ID, Service module characteristics

**Service component list**

[(Resource 1 ID)

**Remote party's bearer branch information**

[(PEP "B" ID, bearer branch characteristics),

**Remote party's service module information**

[(PEP "B" ID, Service module characteristics

**Service component list**

[(Resource 1 ID)],

**Remote party's bearer branch information**

[(PEP "C" ID, bearer branch characteristics),

**Remote party's service module information**

[(PEP "C" ID, Service module characteristics

**Service component list**

[(Resource 1 ID),]

**Remote party's bearer branch information**

[(PEP "A" ID, bearer branch characteristics),

**Remote party's service module information**

[(PEP "A" ID, Service module characteristics

**Service component list**

[(Resource 1 ID),]

**Iniciación del flujo de información:** Procesamiento de los flujos de información 10 y 16.

**Procesamiento al recibo:** Cuando el nodo servidor solicitante recibe el flujo de información indicado, registra la compleción del procedimiento añadir parte a portador, registra la información de parte asociada, y retransmite el compromiso a la parte solicitante vía flujo de información 25.

**Resource information****Resource 1**

[Resource 1 ID, Resource type,

**Addressed party's service component information**

[(PEP "D" ID, Service component characteristics)]

**Remote party's service component information**

[(PEP "B" ID, Service component characteristics),

**Remote party's service component information**

[(PEP "C" ID, Service component characteristics),

**Remote party's service component information**

[(PEP "A" ID, Service component characteristics)]

**Call information****Call Control Segment ID,****Addressed party Information**

[PEP "D" ID, Network address],

**Bearer information****Network connection 1**

[Bearer "1" ID,

**Addressed party's bearer branch information**

[(PEP "D" ID, bearer branch characteristics),

**Addressed party's service module information**

[(PEP "D" ID, Service module characteristics

**Service component list**

[(Resource 1 ID)

**Remote party's bearer branch information**

[(PEP "B" ID, bearer branch characteristics),

**Remote party's service module information**

[(PEP "B" ID, Service module characteristics

**Service component list**

[(Resource 1 ID)],

**Remote party's bearer branch information**

[(PEP "C" ID, bearer branch characteristics),

**Remote party's service module information**

[(PEP "C" ID, Service module characteristics

**Service component list**

[(Resource 1 ID),]

**Remote party's bearer branch information**

[(PEP "A" ID, bearer branch characteristics),

**Remote party's service module information**

[(PEP "A" ID, Service module characteristics

**Service component list**

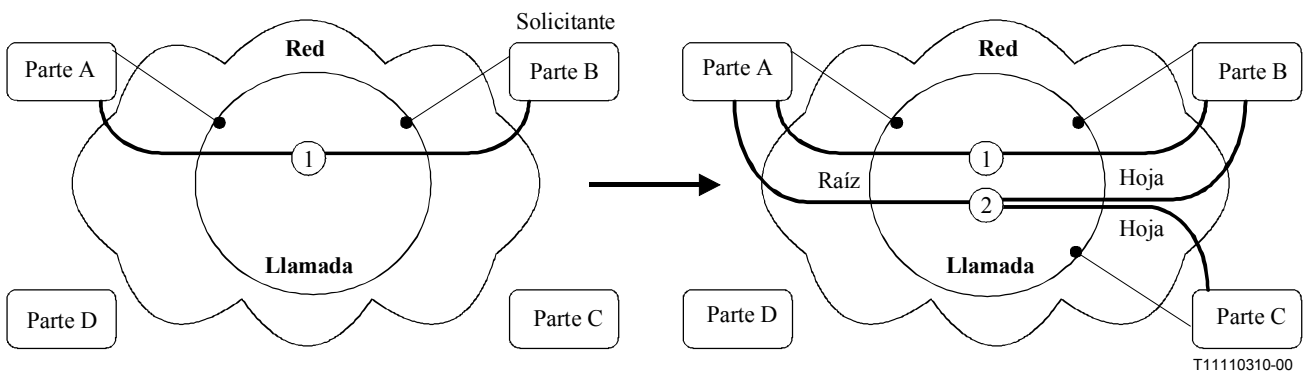
[(Resource 1 ID),]

**Procesamiento al recibo:** Cuando el nodo servidor solicitante recibe el flujo de información indicado, registra la compleción del procedimiento añadir parte a portador, registra la información asociada con cada parte, y notifica al agente de usuario que se ha completado la tarea solicitada.

## 8.2 Adición de una o más partes a una llamada existente con afectación a una o más nuevas conexiones de red

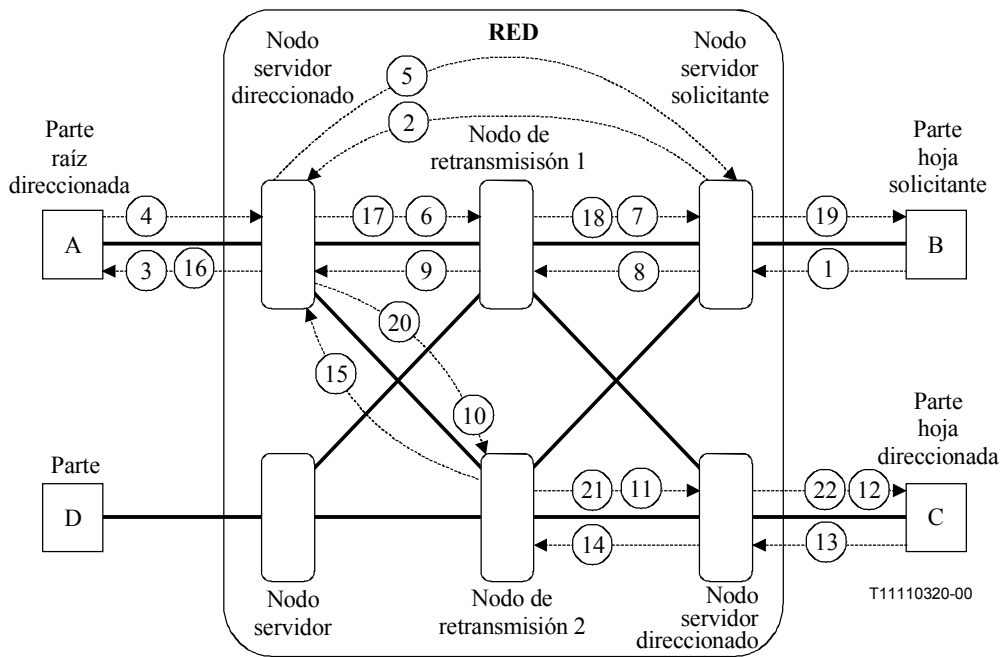
### 8.2.1 Añadir una nueva parte solicitada por una parte que será una hoja de la nueva conexión de red

En este ejemplo, existe una asociación de llamada y una conexión de red entre la parte A y la parte B. La parte B solicita que se añada una nueva parte C y ha de añadirse una nueva conexión a las partes en conexión de llamada A, B y C. La parte B es el propietario de la llamada y el propietario de ambas conexiones de red, y será una hoja de la nueva conexión de red. La parte A será la raíz de la nueva conexión de red designada conexión de red 2. En este ejemplo, se supone que la nueva conexión de red será una conexión de tipo 3 ó 5. La parte raíz debe estar de acuerdo con la adición de la parte adicional y una nueva conexión de red antes de que se añada a la llamada la nueva conexión de red. Este ejemplo también supone que la parte C se conecta a una interfaz de señalización punto a multipunto. La red no efectúa un procedimiento de indagación antes de progresar con el establecimiento de la rama de conexión. Se supone que el nuevo punto de ramificación estará en el nodo de servidor raíz. La notificación de la adición de la nueva parte y su afectación se enviará a la parte B a la compleción del procedimiento y se notifica también a la parte C que la llamada contiene dos conexiones de red y que la conexión de red 2 también contiene la parte B. La figura 8-5 ilustra la vista antes y después de este ejemplo.



**Figura 8-5 – Diagrama de transición de llamada y portador**

La capacidad de señalización del control coordinado para añadir una nueva parte y afectar esta parte a una conexión existente se ilustra en la figura 8-6.



**Figura 8-6 – Añadir una nueva parte y una nueva conexión solicitadas por una parte que es el propietario de la llamada y la hoja de una nueva conexión de red**

Las acciones ilustradas en la figura 8-6 son las siguientes.

El equipo terminal de la parte solicitante emite el siguiente flujo de información hacia su nodo servidor.

1 Add Party-&-Bearer-to-Call.ready		Party B to Serving Node B
<p><b>Resource information</b></p> <p><b>Session ID</b></p> <p><b>Resource 2</b> [Resource 2 ID, Resource type,</p> <p><b>Parties communicating</b> (PEP "A" ID, PEP "B" ID, PEP "C" ID),</p> <p><b>Addressed party's service component information</b> (PEP "A" ID, Service component characteristics),</p> <p><b>Addressed party's service component information</b> (PEP "C" ID, Service component characteristics),</p> <p><b>Requesting party's service component information</b> (PEP "B" ID, Service component characteristics)]</p>	<p><b>Call information</b></p> <p><b>Call Control Segment ID</b></p> <p><b>Addressed party Information</b> [PEP "A" ID, Network address],</p> <p><b>Addressed party Information</b> [PEP "C" ID, Network address],</p> <p><b>Requesting party information</b> [PEP "B" ID, Network Address]</p>	<p><b>Bearer information</b></p> <p><b>Network connection 2</b> [Bearer "2" ID, Bearer type,</p> <p><b>Parties connected</b> (PEP "A" ID (root), PEP "B" ID (leaf), PEP "C" ID (leaf)),</p> <p><b>Addressed party's bearer branch information</b> [(PEP "A" ID, Transit Network Selection, bearer branch characteristics),</p> <p><b>Addressed party's service module information</b> [(PEP "A" ID, Service module characteristics</p> <p><b>Service component list</b> [(Resource 2 ID),</p> <p><b>Addressed party's bearer branch information</b> [(PEP "C" ID, Transit Network Selection, bearer branch characteristics),</p> <p><b>Addressed party's service module information</b> [(PEP "C" ID, Service module characteristics</p> <p><b>Service component list</b> [(Resource 2 ID)</p> <p><b>Requesting party's bearer branch information</b> [(PEP "B" ID, Transit Network Selection, bearer branch characteristics),</p> <p><b>Requesting party's service module information</b> [(PEP "B" ID, Service module characteristics</p> <p><b>Service component list</b> [(Resource 2 ID)]</p>

**Iniciación del flujo de información:** El usuario inicia una petición coordinada añadir parte y portador a la llamada.

**Procesamiento al recibo:** El nodo servidor del solicitante valida la petición y la parte solicitante y determina que el solicitante desea añadir una conexión de red adicional y una parte adicional a la llamada. Además, el nodo servidor determina que la raíz de la nueva conexión deseada será la parte A. El nodo servidor emite entonces una petición al nodo servidor asociado con la parte raíz

solicitando que la conexión de establezca desde el nodo servidor raíz. Este flujo de información (2) es una petición distante añadir parte y portador a la llamada. El nodo servidor solicitante espera el resultado de esta petición distante.

2 Remote-Add-Party-&-Bearer-to-Call.ready	Serving Node B to Serving Node A	
<p><b><u>Resource information</u></b>  <b>Session ID</b>  <b>Resource 2</b>            [Resource 2 ID, Resource type,  <b>Parties communicating</b>            (PEP "A" ID, PEP "B" ID, PEP "C" ID),  <b>Addressed party's service component information</b>            (PEP "A" ID, Service component characteristics),  <b>Remote party's service component information</b>            (PEP "C" ID, Service component characteristics)  <b>Requesting party's service component information</b>            (PEP "B" ID, Service component characteristics)]</p>	<p><b><u>Call information</u></b>  <b>Call Control Segment ID</b>  <b>Direct Call association</b>            (SN(A):ref.a - SN(B):ref.b) ID,  <b>Call Owner: PEP "B" ID</b>  <b>Addressed party Information</b>            [PEP "A" ID, Network address],            Party Owner: PEP "B" ID,  <b>Remote party Information</b>            [PEP "C" ID, Network address]            Party Owner: PEP "B" ID.,  <b>Requesting party information</b>            [PEP "B" ID, Network Address]            Party Owner: PEP "B" ID,</p>	<p><b><u>Bearer information</u></b>  <b>Network connection 2</b>            [Bearer "2" ID, Bearer type, Connection owner: PEP "B"ID,  <b>Parties connected</b>            (PEP "A" ID (root), PEP "B" ID (leaf), PEP "C" ID (leaf)),  <b>Addressed party's bearer branch information</b>            [(PEP "A" ID, Transit Network Selection, bearer branch characteristics, branch owner: PEP "B" ID),  <b>Addressed party's service module information</b>            [(PEP "A" ID, Service module characteristics  <b>Service component list</b>            [(Resource 2 ID),  <b>Remote party's bearer branch information</b>            [(PEP "C" ID, Transit Network Selection, bearer branch characteristics, branch owner: PEP "B" ID),  <b>Remote party's service module information</b>            [(PEP "C" ID, Service module characteristics  <b>Service component list</b>            [(Resource 2 ID)  <b>Requesting party's bearer branch information</b>            [(PEP "B" ID, Transit Network Selection, bearer branch characteristics, branch owner: PEP "B" ID),  <b>Requesting party's service module information</b>            [(PEP "B" ID, Service module characteristics  <b>Service component list</b>            [(Resource 2 ID)]]</p>

**Procesamiento al recibo:** El nodo servidor direccionado asociado con la parte A ofrecerá primero a la parte raíz (parte A) la petición añadir parte y portador. Si la parte A accede a ser la raíz de la nueva conexión de red con las características de portador y recurso especificadas, el nodo servidor direccionado establecerá la conexión dentro de la red. El ofrecimiento de llamada y portador a la parte A es el flujo de información 3.

3 Add Party-&-Bearer-to-Call.begin	Serving Node A to Party A	
<p><b><u>Resource information</u></b>  <b>Session ID</b>  <b>Resource 2</b>            [Resource 2 ID, Resource type,  <b>Parties communicating</b>            (PEP "A" ID, PEP "B" ID, PEP "C" ID),  <b>Addressed party's service component information</b>            (PEP "A" ID, Service component characteristics),</p>	<p><b><u>Call information</u></b>  <b>Call Control Segment ID</b>  <b>Call Owner: PEP "B" ID</b>  <b>Addressed party Information</b>            [PEP "A" ID, Network address],            Party Owner: PEP "B" ID,  <b>Remote party Information</b>            [PEP "C" ID, Network address],            Party Owner: PEP "B" ID,  <b>Requesting party information</b>            [PEP "B" ID, Network Address],            Party Owner: PEP "B" ID,</p>	<p><b><u>Bearer information</u></b>  <b>Network connection 2</b>            [Bearer "2" ID, Bearer type, Connection owner: PEP "B"ID,  <b>Parties connected</b>            (PEP "A" ID (root), PEP "B" ID (leaf), PEP "C" ID (leaf)),  <b>Addressed party's bearer branch information</b>            [(PEP "A" ID, bearer branch characteristics, branch owner: PEP "B" ID),  <b>Addressed party's service module information</b>            [(PEP "A" ID, Service module characteristics  <b>Service component list</b>            [(Resource 2 ID),</p>

**Procesamiento al recibo:** Cuando el equipo terminal asociado con la parte A recibe este flujo de información, determinará si puede proporcionar el servicio portador solicitado en el flujo entrante. En este caso, se supone que puede proporcionarse el servicio. El equipo terminal emite el flujo de información 4 indicando que está preparado para aceptar la llamada y el portador.

---

**4 Add-Party-&-Bearer-to-Call.ready****Party A to Serving Node A****Resource information****Resource 2**

[Resource 2 ID,  
**Addressed party's service component information**  
(PEP "A" ID, Service component characteristics)]

**Call information****Call Control Segment ID**

**Addressed party Information**  
[PEP "A" ID, Network address],

**Bearer information****Network connection 2**

[Bearer "2" ID,  
**Addressed party's bearer branch information**  
[(PEP "A" ID, bearer branch characteristics),  
**Addressed party's service module information**  
[(PEP "A" ID, Service module characteristics)  
**Service component list**  
[(Resource 2 ID),

**Procesamiento al recibo:** El nodo servidor emite el flujo de información 5 hacia el nodo servidor solicitante. Este flujo de información notifica que la parte raíz desea aceptar la nueva conexión de red. El nodo servidor raíz determina entonces la ruta y facilidades troncales salientes hacia los nodos servidores direccionado y solicitante asociados con las partes B y C. (Nota: Estos flujos de encaminamiento no se ilustran en la figura 8-6 para simplificar el diagrama.) En este ejemplo, la nueva conexión de red se encaminará a través de nodos de retransmisión separados, se necesitan dos puertos de señalización, el nodo servidor no puede comprometerse a la petición y por tanto emite los flujos de información 6 y 10 hacia los nodos de retransmisión seleccionados. La conexión de red se transconecta hacia atrás.

---

**5 Remote-Add-Party-&-Bearer-to-Call.commit****Serving Node A to Serving Node B****Resource information****Resource 2**

[Resource 2 ID, Resource type,  
**Remote party's service component information**  
(PEP "A" ID, Service component characteristics),

**Call information****Call Control Segment ID**

**Direct Call association**  
(SN(A):ref.a - SN(B):ref.b) ID,  
**Addressed party Information**  
[PEP "B" ID, Network address],  
**Requesting party information**  
[PEP "A" ID, Network Address],

**Bearer information****Network connection 2**

[Bearer "2" ID,  
**Remote party's bearer branch information**  
[(PEP "A" ID, bearer branch characteristics),  
**Remote party's service module information**  
[(PEP "A" ID, Service module characteristics)  
**Service component list**  
[(Resource 2 ID),

**Procesamiento al recibo:** El nodo servidor solicitante asociado con la parte B advierte que la parte A desea la raíz de la conexión. El nodo servidor espera la llegada de la conexión de red asociada con la llamada.

---

**6 Add-Bearer-to-Call.begin****Serving Node A to Relay Node 1****Resource information****Session ID****Resource 2**

[Resource 2 ID, Resource type,  
**Parties communicating**  
(PEP "A" ID, PEP "B" ID, PEP "C" ID),  
**Addressed party's service component information**  
(PEP "B" ID, Service component characteristics)]

**Call information****Call Control Segment ID,**

**Direct Call association**  
(SN(A):ref.a - SN(B):ref.b) ID,  
**Call Owner: PEP "B" ID**  
**Addressed party Information**  
[PEP "B" ID, Network address],  
Party Owner: PEP "B" ID,  
**Remote party Information**  
[PEP "C" ID, Network address],  
Party Owner: PEP "B" ID,  
**Requesting party information**  
[PEP "A" ID, Network Address],  
Party Owner: PEP "B" ID,

**Bearer information****Network connection 2**

[Bearer "2" ID, Bearer type, Connection owner: PEP "B",  
**Parties connected**  
(PEP "A" ID (root), PEP "B" ID (leaf), PEP "C" ID (leaf)),  
**Addressed party's bearer branch information**  
[(PEP "B" ID, Transit Network Selection, bearer branch characteristics, branch owner: PEP "B" ID),  
**Addressed party's service module information**  
[(PEP "B" ID, Service module characteristics)  
**Service component list**  
[(Resource 2 ID),

**Iniciación del flujo de información:** Procesamiento del flujo de información 4.

**Procesamiento al recibo:** El nodo de retransmisión seleccionado valida la petición y determina la ruta y la facilidad troncal saliente. El nodo de retransmisión seleccionado emite el flujo de información 7 hacia el nodo servidor direccionado. La conexión de red en el nodo de retransmisión se transconecta hacia atrás.



**Resource information****Session ID****Resource 2**

[Resource 2 ID, Resource type,

**Parties communicating**

(PEP "A" ID, PEP "B" ID, PEP "C" ID),

**Addressed party's service component information**

(PEP "B" ID, Service component characteristics)]

**Call information****Call Control Segment ID,****Direct Call association**

(SN(A):ref.a - SN(B):ref.b) ID,

**Call Owner: PEP "B" ID****Addressed party Information**

[PEP "B" ID, Network address],

Party Owner: PEP "B" ID,

**Remote party Information**

[PEP "C" ID, Network address],

Party Owner: PEP "B" ID,

**Requesting party information**

[PEP "A" ID, Network

Address],

Party Owner: PEP "B" ID,

**Bearer information****Network connection 2**

[Bearer "2" ID, Bearer type, Connection owner: PEP "B",

**Parties connected**

(PEP "A" ID (root), PEP "B" ID (leaf), PEP "C" ID (leaf)),

**Addressed party's bearer branch information**

[(PEP "B" ID, bearer branch characteristics, branch

owner: PEP "B" ID),

**Addressed party's service module information**

[(PEP "B" ID, Service module characteristics

**Service component list**

[(Resource 2 ID),

**Procesamiento al recibo:** El nodo servidor solicitante registra que ha llegado la conexión de red asociada con la llamada anteriormente establecida. Emite entonces el flujo de información 8 hacia el nodo de retransmisión 1 indicando su deseo de proceder con la conexión de red. El nodo servidor espera el compromiso de conexión de red final del nodo servidor raíz. La conexión de red se transconecta hacia atrás.

**Resource information****Resource 2**

[Resource 2 ID, Resource type,

**Addressed party's service component information**

(PEP "B" ID, Service component characteristics)]

**Call information****Call Control Segment ID,****Direct Call association**

(SN(A):ref.a - SN(B):ref.b) ID,

**Addressed party Information**

[PEP "B" ID, Network address],

**Bearer information****Network connection 2**

[Bearer "2" ID,

**Addressed party's bearer branch information**

[(PEP "B" ID, bearer branch),

**Addressed party's service module information**

[(PEP "B" ID, Service module characteristics

**Service component list**

[(Resource 2 ID),

**Procesamiento al recibo:** Cuando los nodos de retransmisión seleccionados reciben las respuestas indicadas, las registran y retransmiten las respuestas al nodo servidor solicitante en la forma ilustrada por el flujo de información 9.

**Resource information****Resource 2**

[Resource 2 ID, Resource type,

**Addressed party's service component information**

(PEP "B" ID, Service component characteristics)]

**Call information****Call Control Segment ID,****Direct Call association**

(SN(A):ref.a - SN(B):ref.b) ID,

**Addressed party Information**

[PEP "B" ID, Network address],

**Bearer information****Network connection 2**

[Bearer "2" ID,

**Addressed party's bearer branch information**

[(PEP "B" ID, bearer branch),

**Addressed party's service module information**

[(PEP "B" ID, Service module characteristics

**Service component list**

[(Resource 2 ID),

**Condición activadora:** La acción de la entidad funcional sólo comienza después de recibirse los flujos de información 9 y 15.

**Procesamiento al recibo:** Cuando el nodo servidor solicitante recibe estos flujos de información, registra el deseo de ambas partes de aceptar la llamada y la conexión de red y que existe un conjunto común de características de conexión que ambas partes pueden aceptar, y envía flujos de información de compromiso hacia el equipo terminal raíz (flujo 16) y los nodos de retransmisión (flujos 17 y 20), y efectúa la transconexión hacia adelante de la conexión de red y, si es necesario, modifica las características de conexión de red de transconexión hacia atrás.

**Resource information****Session ID****Resource 2**

[Resource 2 ID, Resource type,

**Parties communicating**

(PEP "A" ID, PEP "B" ID, PEP "C" ID),

**Addressed party's service component information**

(PEP "C" ID, Service component characteristics)]

**Call information****Call Control Segment ID,****Direct Call association**

(SN(A):ref.a - SN(C):----) ID,

**Call Owner: PEP "B" ID****Addressed party Information**

[PEP "C" ID, Network address],

Party Owner: PEP "B" ID,

**Remote party Information**

[PEP "B" ID, Network address],

Party Owner: PEP "B" ID,

**Requesting party information**

[PEP "A" ID, Network

Address],

Party Owner: PEP "B" ID,

**Bearer information****Network connection 2**

[Bearer "2" ID, Bearer type, Connection owner: PEP "B",

**Parties connected**

(PEP "A" ID (root), PEP "B" ID (leaf), PEP "C" ID (leaf)),

**Addressed party's bearer branch information**

[(PEP "C" ID, Transit Network Selection, bearer branch characteristics, branch owner: PEP "B" ID),

**Addressed party's service module information**

[(PEP "C" ID, Service module characteristics

**Service component list**

[(Resource 2 ID)]

**Iniciación del flujo de información:** Proceso del flujo de información 4.

**Procesamiento al recibo:** El nodo de retransmisión seleccionado valida la petición y determina la ruta y la facilidad troncal saliente. El nodo de retransmisión seleccionado emite el flujo de información 11 hacia el nodo servidor direccionado. La conexión de red en el nodo de retransmisión es transconectada hacia atrás.

**Resource information****Session ID****Resource 2**

[Resource 2 ID, Resource type,

**Parties communicating**

(PEP "A" ID, PEP "B" ID, PEP "C" ID),

**Addressed party's service component information**

(PEP "C" ID, Service component characteristics)]

**Call information****Call Control Segment ID,****Direct Call association**

(SN(A):ref.a - SN(C):----) ID,

**Call Owner: PEP "B" ID****Addressed party Information**

[PEP "C" ID, Network address],

Party Owner: PEP "B" ID,

**Remote party Information**

[PEP "B" ID, Network address],

Party Owner: PEP "B" ID,

**Requesting party information**

[PEP "A" ID, Network

Address],

Party Owner: PEP "B" ID,

**Bearer information****Network connection 2**

[Bearer "2" ID, Bearer type, Connection owner: PEP "B",

**Parties connected**

(PEP "A" ID (root), PEP "B" ID (leaf), PEP "C" ID (leaf)),

**Addressed party's bearer branch information**

[(PEP "C" ID, bearer branch characteristics, branch owner: PEP "B" ID),

**Addressed party's service module information**

[(PEP "C" ID, Service module characteristics

**Service component list**

[(Resource 2 ID)]

**Procesamiento al recibo:** El nodo servidor direccionado selecciona la facilidad de interfaz de terminación. Como la interfaz se clasifica como una interfaz de entidad de señalización múltiple, el nodo servidor no puede comprometerse a ser el punto extremo direccionado y por tanto emite el flujo de información 12 hacia la facilidad de interfaz seleccionada. La conexión de red es transconectada hacia atrás.

**Resource information****Session ID****Resource 2**

[Resource 2 ID, Resource type,

**Parties communicating**

(PEP "A" ID, PEP "B" ID, PEP "C" ID),

**Addressed party's service component information**

(PEP "C" ID, Service component characteristics)]

**Call information****Call Control Segment ID,****Call Owner: PEP "B" ID****Addressed party Information**

[PEP "C" ID, Network address],

Party Owner: PEP "B" ID,

**Remote party Information**

[PEP "B" ID, Network address],

Party Owner: PEP "B" ID,

**Requesting party information**

[PEP "A" ID, Network Address,

Party Owner: PEP "B" ID,]

**Bearer information****Network connection 2**

[Bearer "2" ID, Bearer type, Connection owner: PEP "B",

**Parties connected**

(PEP "A" ID (root), PEP "B" ID (leaf), PEP "C" ID (leaf)),

**Addressed party's bearer branch information**

[(PEP "C" ID, bearer branch characteristics, branch owner: PEP "B" ID),

**Addressed party's service module information**

[(PEP "C" ID, Service module characteristics

**Service component list**

[(Resource 2 ID)]

El equipo terminal direccionado determina que puede aceptar la petición y emite el flujo de información 13 hacia su nodo servidor asociado. (Nota: Si el terminal no puede aceptar las características de conexión de red, podría responder con un conjunto alternativo de características de conexión de red o emitir un flujo de información de cancelación.) Si se desea un conjunto alternativo de características, el flujo de información preparado contendría estas características.

**Resource information****Resource 2**

[Resource 2 ID, Resource type,  
**Addressed party's service component information**  
 (PEP "C" ID, Service component characteristics)]

**Call information**

**Call Control Segment ID**  
**Addressed party Information**  
 [PEP "C" ID, Network address],

**Bearer information**

**Network connection 2**  
 [Bearer "2" ID,  
**Addressed party's bearer branch information**  
 [(PEP "C" ID, bearer branch characteristics),  
**Addressed party's service module information**  
 [(PEP "C" ID, Service module characteristics  
**Service component list**  
 [(Resource 2 ID)]]

**Procesamiento al recibo:** El nodo servidor direccionado valida las partes respondientes, registra las respuestas a la petición de acción y selecciona uno de los terminales respondientes. (Nota: Para simplificar el ejemplo no se ilustran los flujos de validación.) Se registra el terminal seleccionado y el nodo servidor libera entonces los terminales no seleccionados. (Nota: Para mayor simplicidad del diagrama de flujo no se ilustra esta acción de liberación.) El nodo servidor emite el flujo de información 14 hacia su nodo de retransmisión asociado.

**Resource information****Resource 2**

[Resource 2 ID, Resource type,  
**Addressed party's service component information**  
 (PEP "C" ID, Service component characteristics)]

**Call information**

**Call Control Segment ID**,  
**Direct Call association**  
 (SN(A):ref.a - SN(C):ref.c) ID,  
**Addressed party Information**  
 [PEP "C" ID, Network address],

**Bearer information**

**Network connection 2**  
 [Bearer "2" ID,  
**Addressed party's bearer branch information**  
 [(PEP "C" ID, bearer branch characteristics),  
**Addressed party's service module information**  
 [(PEP "C" ID, Service module characteristics  
**Service component list**  
 [(Resource 2 ID)]]

**Procesamiento al recibo:** Cuando los nodos de retransmisión seleccionados reciben las respuestas indicadas, las registran y retransmiten las respuestas al nodo servidor solicitante en la forma ilustrada por el flujo de información 15.

**Resource information****Resource 2**

[Resource 2 ID, Resource type,  
**Addressed party's service component information**  
 (PEP "C" ID, Service component characteristics)]

**Call information**

**Call Control Segment ID**,  
**Direct Call association**  
 (SN(A):ref.a - SN(C):ref.c) ID,  
**Addressed party Information**  
 [PEP "C" ID, Network address],

**Bearer information**

**Network connection 2**  
 [Bearer "2" ID,  
**Addressed party's bearer branch information**  
 [(PEP "C" ID, bearer branch characteristics),  
**Addressed party's service module information**  
 [(PEP "C" ID, Service module characteristics  
**Service component list**  
 [(Resource 2 ID)]]

**Condición activadora:** La acción de la entidad funcional sólo comienza después de recibirse los flujos de información 9 y 15.

**Procesamiento al recibo:** Cuando el nodo servidor solicitante recibe estos flujos de información, registra el deseo de ambas partes de aceptar la llamada y la conexión de red y que existe un conjunto común de características de conexión que ambas partes pueden aceptar, y envía flujos de información de compromiso hacia el equipo terminal raíz (flujo 16) y los nodos de retransmisión (flujos 17 y 20), y efectúa la transconexión hacia adelante de la conexión de red y, si es necesario, modifica las características de conexión de red de transconexión hacia atrás.

**Resource information****Resource 2**

[Resource 2 ID, Resource type,

**Addressed party's service component information**

(PEP "A" ID, Service component characteristics)

**Remote party's service component information**

(PEP "B" ID, Service component characteristics),

**Remote party's service component information**

(PEP "C" ID, Service component characteristics)]

**Call information****Call Control Segment ID****Call Owner: PEP "B" ID****Addressed party Information**[PEP "A" ID, Network address],  
Party Owner: PEP "B" ID,**Bearer information****Network connection 2**

[Bearer "2" ID, Connection owner: PEP "B",

**Addressed party's bearer branch information**

[(PEP "A" ID, bearer branch characteristics, branch owner: PEP "B" ID),

**Addressed party's service module information**

[(PEP "A" ID, Service module characteristics

**Service component list**

[(Resource 2 ID),

**Remote party's bearer branch information**

[(PEP "B" ID, bearer branch characteristics, branch owner: PEP "B" ID),

**Remote party's service module information**

[(PEP "B" ID, Service module characteristics

**Service component list**

[(Resource 2 ID),

**Remote party's bearer branch information**

[(PEP "C" ID, bearer branch characteristics, branch owner: PEP "B" ID),

**Remote party's service module information**

[(PEP "C" ID, Service module characteristics

**Service component list**

[(Resource 2 ID)]

**Iniciación del flujo de información:** Procesamiento de los flujos de información 9 y 15.

**Procesamiento al recibo:** Cuando el equipo de usuario recibe este flujo de información, registra el compromiso, efectúa la transconexión hacia adelante de la conexión de red y, si es necesario, modifica las características de conexión de red en sentido hacia atrás, y notifica al usuario el procedimiento de adición de parte, y notifica al usuario la compleción del procedimiento de establecimiento de llamada y portador. (Nota: Si el terminal o el usuario no está satisfecho con las características de conexión de red resultantes, puede liberarse la llamada y/o conexión de red.)

**Resource information****Resource 2**

[Resource 2 ID, Resource type,

**Addressed party's service component information**

(PEP "B" ID, Service component characteristics)]

**Remote party's service component information**

(PEP "C" ID, Service component characteristics)]

**Remote party's service component information**

(PEP "A" ID, Service component characteristics

**Call information****Call Control Segment ID,****Direct Call association**

(SN(A):ref.a - SN(B):ref.b) ID,

**Remote Call association**

(SN(A):ref.a - SN(C):ref.c) ID,

**Addressed party Information**

[PEP "B" ID, Network address],

**Bearer information****Network connection 2**

[Bearer "2" ID,

**Addressed party's bearer branch information**

[(PEP "B" ID, bearer branch characteristics),

**Addressed party's service module information**

[(PEP "B" ID, Service module characteristics

**Service component list**

[(Resource 2 ID),

**Remote party's bearer branch information**

[(PEP "C" ID, bearer branch characteristics),

**Remote party's service module information**

[(PEP "C" ID, Service module characteristics

**Service component list**

[(Resource 2 ID),

**Remote party's bearer branch information**

[(PEP "A" ID, bearer branch characteristics),

**Remote party's service module information**

[(PEP "A" ID, Service module characteristics

**Service component list**

[(Resource 2 ID),

**Iniciación del flujo de información:** Procesamiento del flujo de información 9 y 15.

**Procesamiento al recibo:** Cuando el nodo de retransmisión seleccionado recibe el flujo de información indicado, registra el compromiso y retransmite este compromiso al nodo servidor seleccionado emitiendo el flujo de información 18, efectúa la transconexión hacia adelante de la conexión de red y, si es necesario, modifica las características de conexión de red de la transconexión hacia atrás.

**Resource information****Resource 2**

[Resource 2 ID, Resource type,

**Addressed party's service component information**

(PEP "B" ID, Service component characteristics)]

**Remote party's service component information**

(PEP "C" ID, Service component characteristics)]

**Remote party's service component information**

(PEP "A" ID, Service component characteristics)]

**Call information****Call Control Segment ID,****Direct Call association**

(SN(A):ref.a - SN(B):ref.b) ID,

**Remote Call association**

(SN(A):ref.a - SN(C):ref.c) ID,

**Addressed party Information**

[PEP "B" ID, Network address],

**Bearer information****Network connection 2**

[Bearer "2" ID,

**Addressed party's bearer branch information**

[(PEP "B" ID, bearer branch characteristics),

**Addressed party's service module information**

[(PEP "B" ID, Service module characteristics

**Service component list**

[(Resource 2 ID),

**Remote party's bearer branch information**

[(PEP "C" ID, bearer branch characteristics),

**Remote party's service module information**

[(PEP "C" ID, Service module characteristics

**Service component list**

[(Resource 2 ID),

**Remote party's bearer branch information**

[(PEP "A" ID, bearer branch characteristics),

**Remote party's service module information**

[(PEP "A" ID, Service module characteristics

**Service component list**

[(Resource 2 ID),

**Procesamiento al recibo:** Cuando el nodo servidor solicitante recibe este flujo de información, registra el compromiso y envía un flujo de información de compromiso (19) al terminal solicitante. El nodo servidor solicitante transconecta entonces la conexión de red en sentido hacia adelante y, si es necesario, modifica las características de conexión de red de la transconexión hacia atrás.

**Resource information****Resource 2**

[Resource 2 ID, Resource type,

**Addressed party's service component information**

(PEP "B" ID, Service component characteristics)]

**Remote party's service component information**

(PEP "C" ID, Service component characteristics)

**Remote party's service component information**

(PEP "A" ID, Service component characteristics)]

**Call information****Call Control Segment ID,****Addressed party Information**

[PEP "B" ID, Network address],

**Bearer information****Network connection 2**

[Bearer "2" ID, Connection owner: PEP "B"ID,

**Addressed party's bearer branch information**

[(PEP "B" ID, bearer branch characteristics),

**Addressed party's service module information**

[(PEP "B" ID, Service module characteristics

**Service component list**

[(Resource 2 ID),

**Remote party's bearer branch information**

[(PEP "C" ID, bearer branch characteristics),

**Remote party's service module information**

[(PEP "C" ID, Service module characteristics

**Service component list**

[(Resource 2 ID),

**Remote party's bearer branch information**

[(PEP "A" ID, bearer branch characteristics),

**Remote party's service module information**

[(PEP "A" ID, Service module characteristics

**Service component list**

[(Resource 2 ID),

**Procesamiento al recibo:** El terminal registra las características de conexión de red finales y transconecta las conexiones de red en ambos sentidos, y notifica al usuario el establecimiento de llamada y conexión.

**Resource information****Resource 1**

[Resource 1 ID, Resource type,

**Parties communicating**  
(PEP "A" ID, PEP "B" ID),**Remote party's service component information**

(PEP "B" ID, Service component characteristics)]

**Remote party's service component information**

(PEP "A" ID, Service component characteristics)

**Resource 2**

[Resource 2 ID, Resource type,

**Addressed party's service component information**

(PEP "C" ID, Service component characteristics)]

**Remote party's service component information**

(PEP "B" ID, Service component characteristics)]

**Remote party's service component information**

(PEP "A" ID, Service component characteristics)

**Call information****Call Control Segment ID,****Direct Call association**  
(SN(A):ref.a - SN(C):ref.c) ID,**Remote Call association**  
(SN(A):ref.a - SN(B):ref.b) ID,**Addressed party Information**  
[PEP "C" ID, Network address],**Event:** Network Connection 1 added to call**Bearer information****Network connection 1**

[Bearer "1" ID,

**Remote party's bearer branch information**  
[(PEP "B" ID, bearer branch characteristics),**Remote party's service module information**  
[(PEP "B" ID, Service module characteristics**Service component list**  
[(Resource 1 ID),]**Remote party's bearer branch information**  
[(PEP "A" ID, bearer branch characteristics),**Remote party's service module information**  
[(PEP "A" ID, Service module characteristics**Service component list**  
[(Resource 1 ID),]**Network connection 2**

[Bearer "2" ID,

**Addressed party's bearer branch information**  
[(PEP "C" ID, bearer branch characteristics),**Addressed party's service module information**  
[(PEP "C" ID, Service module characteristics**Service component list**  
[(Resource 2 ID)**Remote party's bearer branch information**  
[(PEP "B" ID, bearer branch characteristics),**Remote party's service module information**  
[(PEP "B" ID, Service module characteristics**Service component list**  
[(Resource 2 ID),]**Remote party's bearer branch information**  
[(PEP "A" ID, bearer branch characteristics),**Remote party's service module information**  
[(PEP "A" ID, Service module characteristics**Service component list**  
[(Resource 2 ID),]

**Iniciación del flujo de información:** Procesamiento de los flujos de información 9 y 15.

**Procesamiento al recibo:** Cuando el nodo de retransmisión seleccionado recibe el flujo de información indicado, registra el compromiso y retransmite este compromiso al nodo servidor seleccionado emitiendo el flujo de información 21, efectúa la transconexión hacia adelante de la conexión de red y, si es necesario, modifica las características de conexión de red de la transconexión hacia atrás.

**Resource information****Resource 1**

[Resource 1 ID, Resource type,

**Parties communicating**  
(PEP "A" ID, PEP "B" ID),**Remote party's service component information**

(PEP "B" ID, Service component characteristics)]

**Remote party's service component information**

(PEP "A" ID, Service component characteristics)]

**Resource 2**

[Resource 2 ID, Resource type,

**Addressed party's service component information**

(PEP "C" ID, Service component characteristics)]

**Remote party's service component information**

(PEP "B" ID, Service component characteristics)]

**Remote party's service component information**

(PEP "A" ID, Service component characteristics)]

**Call information****Call Control Segment ID,****Direct Call association**  
(SN(A):ref.a - SN(C):ref.c) ID,**Remote Call association**  
(SN(A):ref.a - SN(B):ref.b) ID,**Addressed party Information**  
[PEP "C" ID, Network address],**Event:** Network Connection 1 added to call**Bearer information****Network connection 1**

[Bearer "1" ID,

**Remote party's bearer branch information**  
[(PEP "B" ID, bearer branch characteristics),**Remote party's service module information**  
[(PEP "B" ID, Service module characteristics**Service component list**  
[(Resource 1 ID),**Remote party's bearer branch information**  
[(PEP "A" ID, bearer branch characteristics),**Remote party's service module information**  
[(PEP "A" ID, Service module characteristics**Service component list**  
[(Resource 1 ID),]**Network connection 2**

[Bearer "2" ID,

**Addressed party's bearer branch information**  
[(PEP "C" ID, bearer branch characteristics),**Addressed party's service module information**  
[(PEP "C" ID, Service module characteristics**Service component list**  
[(Resource 2 ID)**Remote party's bearer branch information**  
[(PEP "B" ID, bearer branch characteristics),**Remote party's service module information**  
[(PEP "B" ID, Service module characteristics**Service component list**  
[(Resource 2 ID),**Remote party's bearer branch information**  
[(PEP "A" ID, bearer branch characteristics),**Remote party's service module information**  
[(PEP "A" ID, Service module characteristics**Service component list**  
[(Resource 2 ID),]

**Procesamiento al recibo:** Cuando el nodo servidor direccionado recibe este flujo de información, registra el compromiso y envía un flujo de información de compromiso (22) al terminal seleccionado. El nodo servidor direccionado transconecta entonces la conexión de red en sentido hacia adelante y, si es necesario, modifica las características de conexión de red de transconexión hacia atrás.

**Resource information****Resource 1**

[Resource 1 ID, Resource type,

**Parties communicating**

(PEP "A" ID, PEP "B" ID),

**Remote party's service component information**

(PEP "B" ID, Service component characteristics)

**Remote party's service component information**

(PEP "A" ID, Service component characteristics)]]

**Resource 2**

[Resource 2 ID, Resource type,

**Addressed party's service component information**

(PEP "C" ID, Service component characteristics)]

**Remote party's service component information**

(PEP "B" ID, Service component characteristics)

**Remote party's service component information**

(PEP "A" ID, Service component characteristics)]]

**Call information****Call Control Segment ID****Addressed party Information**

[PEP "C" ID, Network address],

**Event:** Network Connection 1 added to call**Bearer information****Network connection 1**

[Bearer "1" ID,

**Remote party's bearer branch information**

[(PEP "B" ID, bearer branch characteristics),

**Remote party's service module information**

[(PEP "B" ID, Service module characteristics

**Service component list**

[(Resource 1 ID

**Remote party's bearer branch information**

[(PEP "A" ID, bearer branch characteristics),

**Remote party's service module information**

[(PEP "A" ID, Service module characteristics

**Service component list**

[(Resource 1 ID

**Network connection 2**

[Bearer "2" ID,

**Addressed party's bearer branch information**

[(PEP "C" ID, bearer branch characteristics),

**Addressed party's service module information**

[(PEP "C" ID, Service module characteristics

**Service component list**

[(Resource 2 ID)

**Remote party's bearer branch information**

[(PEP "B" ID, bearer branch characteristics),

**Remote party's service module information**

[(PEP "B" ID, Service module characteristics

**Service component list**

[(Resource 2 ID

**Remote party's bearer branch information**

[(PEP "A" ID, bearer branch characteristics),

**Remote party's service module information**

[(PEP "A" ID, Service module characteristics

**Service component list**

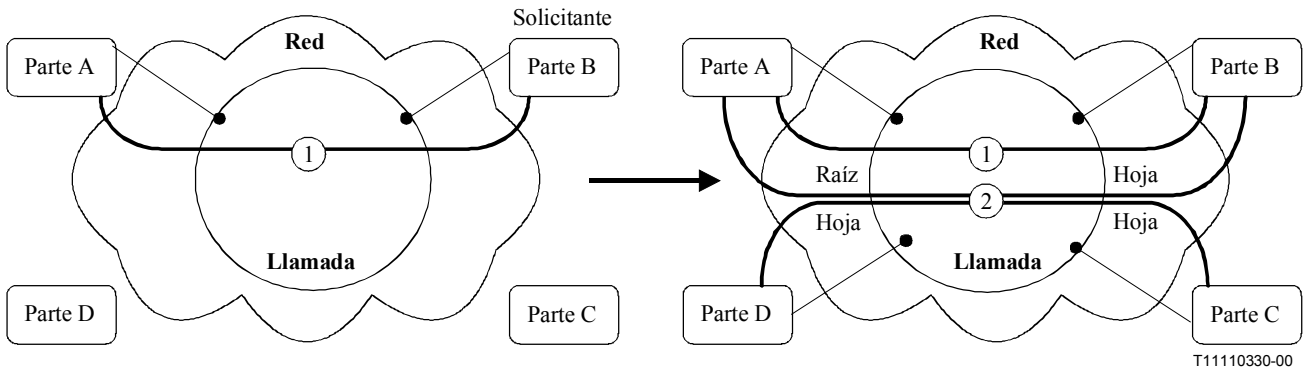
[(Resource 2 ID

**Procesamiento al recibo:** El terminal registra las características de conexión de red finales y transconecta las conexiones de red en ambos sentidos, y notifica al usuario el establecimiento de llamada y conexión.

### 8.2.2 Añadir dos nuevas partes solicitadas por una parte que será una hoja de la nueva conexión de red

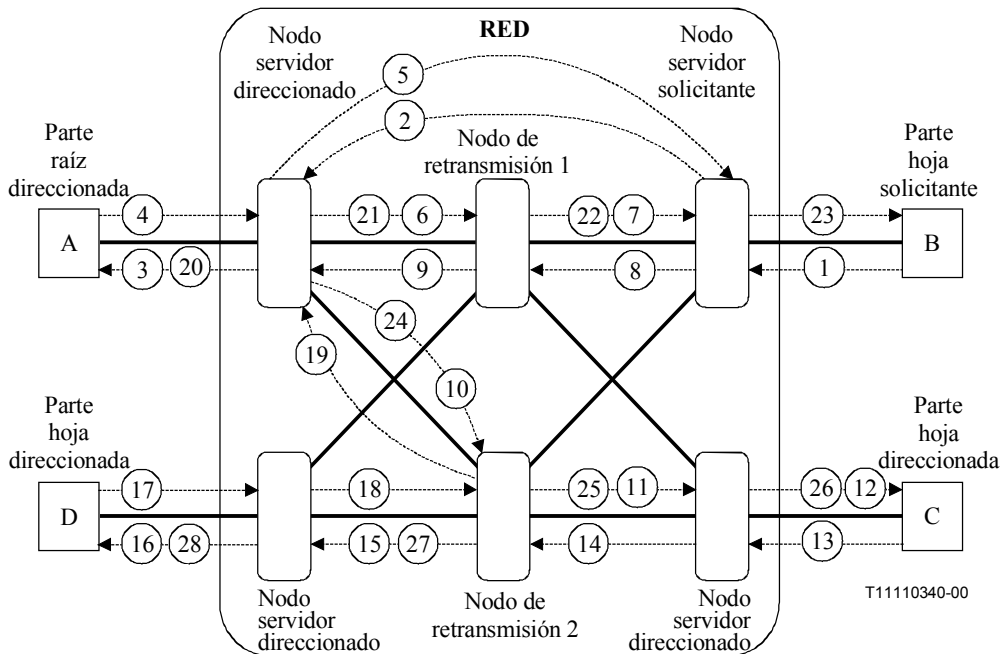
En este ejemplo, existe una asociación de llamada y una conexión de red entre la parte A y la parte B. La parte B solicita que se añadan dos nuevas partes C y D y una nueva conexión a las partes en conexión de llamada A, B, C y D. La parte B es el propietario de la llamada y el propietario de ambas conexiones de red, y será una hoja de la nueva conexión de red. La parte A será la raíz de la nueva conexión de red designada conexión de red 2. En este ejemplo se supone que la nueva conexión de red será una conexión de tipo 3 ó 5. La parte raíz debe dar su acuerdo a la adición de la parte adicional y una nueva conexión de red antes de que se añada a la llamada la nueva conexión de red. Este ejemplo también supone que las partes C y D se conectan a una interfaz de señalización punto a multipunto. La red no efectúa un procedimiento de indagación antes de progresar con el establecimiento de la rama de conexión. Se supone que el nuevo punto de ramificación estará en el nodo raíz y habrá un nodo de retransmisión asociado con los nodos servidores asociados con las partes C y D. La notificación de la adición de la nueva parte y su afectación se enviará a la parte B a la compleción del procedimiento y se notifica también a las partes C y D que la llamada contiene dos conexiones de red y que la conexión de red 2 también contiene las partes B, C y D. La figura 8-7 ilustra la vista antes y después de este ejemplo.





**Figura 8-7 – Diagrama de transición de llamada y portador**

La capacidad de señalización del control coordinado para añadir una nueva parte y afectar esta parte a una conexión existente se ilustra en la figura 8-8.



**Figura 8-8 – Añadir una nueva parte y una nueva conexión solicitadas por una parte que es el propietario de la llamada y la hoja de una nueva conexión de red**

Las acciones ilustradas en la figura 8-8 son las siguientes.

El equipo terminal de la parte solicitante emite el siguiente flujo de información hacia su nodo servidor.

**Resource information****Session ID****Resource 2**

[Resource 2 ID, Resource type,

**Parties communicating**

(PEP "A" ID, PEP "B" ID, PEP "C" ID, PEP "D" ID),

**Addressed party's service component information**

(PEP "A" ID, Service component characteristics),

**Addressed party's service component information**

(PEP "C" ID, Service component characteristics),

**Addressed party's service component information**

(PEP "D" ID, Service component characteristics),

**Requesting party's service component information**

(PEP "B" ID, Service component characteristics)]

**Call information****Call Control Segment ID****Addressed party Information**

[PEP "A" ID, Network address],

**Addressed party Information**

[PEP "C" ID, Network address],

**Addressed party Information**

[PEP "D" ID, Network address],

**Requesting party information**

[PEP "B" ID, Network Address]

**Bearer information****Network connection 2**

[Bearer "2" ID, Bearer type,

**Parties connected**

(PEP "A" ID (root), PEP "B" ID (leaf), PEP "C" ID (leaf), PEP "D" ID (leaf)),

**Addressed party's bearer branch information**

[(PEP "A" ID, Transit Network Selection, bearer branch characteristics),

**Addressed party's service module information**

[(PEP "A" ID, Service module characteristics

**Service component list**

[(Resource 2 ID),

**Addressed party's bearer branch information**

[(PEP "C" ID, Transit Network Selection, bearer branch characteristics),

**Addressed party's service module information**

[(PEP "C" ID, Service module characteristics

**Service component list**

[(Resource 2 ID),

**Addressed party's bearer branch information**

[(PEP "D" ID, Transit Network Selection, bearer branch characteristics),

**Addressed party's service module information**

[(PEP "D" ID, Service module characteristics

**Service component list**

[(Resource 2 ID)

**Requesting party's bearer branch information**

[(PEP "B" ID, Transit Network Selection, bearer branch characteristics),

**Requesting party's service module information**

[(PEP "B" ID, Service module characteristics

**Service component list**

[(Resource 2 ID)]

**Iniciación del flujo de información:** El usuario inicia una petición coordinada añadir parte y portador a la llamada.

**Procesamiento al recibo:** El nodo servidor del solicitante valida la petición y la parte solicitante y determina que el solicitante desea añadir una conexión de red adicional y una parte adicional a la llamada. Además, el nodo servidor determina que la raíz de la nueva conexión deseada será la parte A. El nodo servidor emite entonces una petición al nodo servidor asociado con la parte raíz solicitando que la conexión de establezca desde el nodo servidor raíz. Este flujo de información (2) es una petición distante añadir parte y portador a la llamada. El nodo servidor solicitante espera el resultado de esta petición distante.

**Resource information****Session ID****Resource 2**

[Resource 2 ID, Resource type,

**Parties communicating**

(PEP "A" ID, PEP "B" ID, PEP "C" ID, PEP "D" ID),

**Addressed party's service component information**

(PEP "A" ID, Service component characteristics),

**Remote party's service component information**

(PEP "C" ID, Service component characteristics),

**Remote party's service component information**

(PEP "D" ID, Service component characteristics)

**Requesting party's service component information**

(PEP "B" ID, Service component characteristics)]

**Call information****Call Control Segment ID****Direct Call association**

(SN(A):ref.a - SN(B):ref.b) ID,

**Call Owner: PEP "B" ID****Addressed party Information**

[PEP "A" ID, Network address], Party Owner: PEP "B" ID,

**Remote party Information**

[PEP "C" ID, Network address]

Party Owner: PEP "B" ID,

**Remote party Information**

[PEP "D" ID, Network address]

Party Owner: PEP "B" ID,,

**Requesting party information**

[PEP "B" ID, Network Address]

Party Owner: PEP "B" ID,

**Bearer information****Network connection 2**

[Bearer "2" ID, Bearer type, Connection owner: PEP "B"ID,

**Parties connected**

(PEP "A" ID (root), PEP "B" ID (leaf), PEP "C" ID (leaf), PEP "D" ID (leaf)),

**Addressed party's bearer branch information**

[(PEP "A" ID, Transit Network Selection, bearer branch characteristics, branch owner: PEP "B" ID),

**Addressed party's service module information**

[(PEP "A" ID, Service module characteristics

**Service component list**

[(Resource 2 ID),

**Remote party's bearer branch information**

[(PEP "C" ID, Transit Network Selection, bearer branch characteristics, branch owner: PEP "B" ID),

**Remote party's service module information**

[(PEP "C" ID, Service module characteristics

**Service component list**

[(Resource 2 ID),

**Remote party's bearer branch information**

[(PEP "D" ID, Transit Network Selection, bearer branch characteristics, branch owner: PEP "B" ID),

**Remote party's service module information**

[(PEP "D" ID, Service module characteristics

**Service component list**

[(Resource 2 ID)

**Requesting party's bearer branch information**

[(PEP "B" ID, Transit Network Selection, bearer branch characteristics, branch owner: PEP "B" ID),

**Requesting party's service module information**

[(PEP "B" ID, Service module characteristics

**Service component list**

[(Resource 2 ID)]]

**Procesamiento al recibo:** El nodo servidor direccionado asociado con la parte A ofrecerá primero a la parte raíz (parte A) la petición añadir parte y portador. Si la parte A accede a ser la raíz de la nueva conexión de red con las características de portador y recurso especificadas, el nodo servidor direccionado establecerá la conexión dentro de la red. El ofrecimiento de llamada y portador a la parte A es el flujo de información 3.

**Resource information****Session ID****Resource 2**

[Resource 2 ID, Resource type,

**Parties communicating**

(PEP "A" ID, PEP "B" ID, PEP "C" ID, PEP "D" ID),

**Addressed party's service component information**

(PEP "A" ID, Service component characteristics),

**Call information****Call Control Segment ID****Call Owner: PEP "B" ID****Addressed party Information**

[PEP "A" ID, Network address], Party Owner: PEP "B" ID,

**Remote party Information**

[PEP "C" ID, Network address], Party Owner: PEP "B" ID,

**Remote party Information**

[PEP "D" ID, Network address], Party Owner: PEP "B" ID,

**Requesting party information**

[PEP "B" ID, Network Address],

Party Owner: PEP "B" ID,

**Bearer information****Network connection 2**

[Bearer "2" ID, Bearer type, Connection owner: PEP "B"ID,

**Parties connected**

(PEP "A" ID (root), PEP "B" ID (leaf), PEP "C" ID (leaf), PEP "D" ID (leaf)),

**Addressed party's bearer branch information**

[(PEP "A" ID, bearer branch characteristics, branch owner: PEP "B" ID),

**Addressed party's service module information**

[(PEP "A" ID, Service module characteristics

**Service component list**

[(Resource 2 ID),

**Procesamiento al recibo:** Cuando el equipo terminal asociado con la parte A recibe este flujo de información, determinará si puede proporcionar el servicio portador solicitado en el flujo entrante. En este caso, se supone que puede proporcionarse el servicio. El equipo terminal emite el flujo de información 4 indicando que está preparado para aceptar la llamada y el portador.

---

**4 Add-Party-&-Bearer-to-Call.ready****Party A to Serving Node A****Resource information****Resource 2**

[Resource 2 ID,  
**Addressed party's service component information**  
(PEP "A" ID, Service component characteristics)]

**Call information****Call Control Segment ID**

**Addressed party Information**  
[PEP "A" ID, Network address],

**Bearer information****Network connection 2**

[Bearer "2" ID,  
**Addressed party's bearer branch information**  
[(PEP "A" ID, bearer branch characteristics),  
**Addressed party's service module information**  
[(PEP "A" ID, Service module characteristics)  
**Service component list**  
[(Resource 2 ID),

**Procesamiento al recibo:** El nodo servidor emite el flujo de información 5 hacia el nodo servidor solicitante. Este flujo de información notifica que la parte raíz desea aceptar la nueva conexión de red. El nodo servidor raíz determina entonces la ruta y facilidades troncales salientes hacia los nodos servidores direccionado y solicitante asociados con las partes B y C. (Nota: Estos flujos de encaminamiento no se ilustran en la figura para simplificar el diagrama.) En este ejemplo, la nueva conexión de red se encaminará a través de nodos de retransmisión separados, se necesitan dos puertos de señalización, el nodo servidor no puede comprometerse a la petición y por tanto emite los flujos de información 6 y 10 hacia los nodos de retransmisión seleccionados. La conexión de red se transconecta hacia atrás.

---

**5 Remote-Add-Party-&-Bearer-to-Call.commit****Serving Node A to Serving Node B****Resource information****Resource 2**

[Resource 2 ID, Resource type,  
**Remote party's service component information**  
(PEP "A" ID, Service component characteristics),

**Call information****Call Control Segment ID**

**Direct Call association**  
(SN(A):ref.a - SN(B):ref.b) ID,  
**Addressed party Information**  
[PEP "B" ID, Network address],  
**Requesting party information**  
[PEP "A" ID, Network Address],

**Bearer information****Network connection 2**

[Bearer "2" ID,  
**Remote party's bearer branch information**  
[(PEP "A" ID, bearer branch characteristics),  
**Remote party's service module information**  
[(PEP "A" ID, Service module characteristics)  
**Service component list**  
[(Resource 2 ID),

**Procesamiento al recibo:** El nodo servidor solicitante asociado con la parte B advierte que la parte A desea la raíz de la conexión. El nodo servidor espera la llegada de la conexión de red asociada con la llamada.

---

**6 Add-Bearer-to-Call.begin****Serving Node A to Relay Node 1****Resource information****Session ID****Resource 2**

[Resource 2 ID, Resource type,  
**Parties communicating**  
(PEP "A" ID, PEP "B" ID, PEP "C" ID, PEP "D" ID),  
**Addressed party's service component information**  
(PEP "B" ID, Service component characteristics)]

**Call information****Call Control Segment ID,**

**Direct Call association**  
(SN(A):ref.a - SN(B):ref.b) ID,  
**Call Owner: PEP "B" ID**  
**Addressed party Information**  
[PEP "B" ID, Network address],  
Party Owner: PEP "B" ID,  
**Remote party Information**  
[PEP "C" ID, Network address],  
Party Owner: PEP "B" ID,  
**Remote party Information**  
[PEP "D" ID, Network address],  
Party Owner: PEP "D" ID,  
**Requesting party information**  
[PEP "A" ID, Network Address],  
Party Owner: PEP "B" ID,

**Bearer information****Network connection 2**

[Bearer "2" ID, Bearer type, Connection owner: PEP "B",  
**Parties connected**  
(PEP "A" ID (root), PEP "B" ID (leaf), PEP "C" ID (leaf), PEP "D" ID (leaf)),  
**Addressed party's bearer branch information**  
[(PEP "B" ID, Transit Network Selection, bearer branch characteristics, branch owner: PEP "B" ID),  
**Addressed party's service module information**  
[(PEP "B" ID, Service module characteristics)  
**Service component list**  
[(Resource 2 ID),

**Iniciación del flujo de información:** Procesamiento del flujo de información 4.

**Procesamiento al recibo:** El nodo de retransmisión seleccionado valida la petición y determina la ruta y la facilidad troncal saliente. El nodo de retransmisión seleccionado emite el flujo de información 7 hacia el nodo servidor direccionado. La conexión de red en el nodo de retransmisión se transconecta hacia atrás.

**Resource information****Session ID****Resource 2**

[Resource 2 ID, Resource type,

**Parties communicating**

(PEP "A" ID, PEP "B" ID, PEP "C" ID, PEP "D" ID),

**Addressed party's service component information**

(PEP "B" ID, Service component characteristics)]

**Call information****Call Control Segment ID,****Direct Call association**

(SN(A):ref.a - SN(B):ref.b) ID,

**Call Owner: PEP "B" ID****Addressed party Information**

[PEP "B" ID, Network address],

Party Owner: PEP "B" ID,

**Remote party Information**

[PEP "C" ID, Network address],

Party Owner: PEP "B" ID,

**Remote party Information**

[PEP "D" ID, Network address],

Party Owner: PEP "B" ID,

**Requesting party information**

[PEP "A" ID, Network Address],

Party Owner: PEP "B" ID,

**Bearer information****Network connection 2**

[Bearer "2" ID, Bearer type, Connection owner: PEP "B",

**Parties connected**

(PEP "A" ID (root), PEP "B" ID (leaf), PEP "C" ID (leaf), PEP "D" ID (leaf)),

**Addressed party's bearer branch information**

[(PEP "B" ID, bearer branch characteristics, branch owner: PEP "B" ID),

**Addressed party's service module information**

[(PEP "B" ID, Service module characteristics

**Service component list**

[(Resource 2 ID),

**Procesamiento al recibo:** El nodo servidor solicitante registra que ha llegado la conexión de red asociada con la llamada anteriormente establecida. Emite entonces el flujo de información 8 hacia el nodo de retransmisión 1 indicando su deseo de proceder con la conexión de red. El nodo servidor espera el compromiso de conexión de red final del nodo servidor raíz. La conexión de red se transconecta hacia atrás.

**Resource information****Resource 2**

[Resource 2 ID, Resource type,

**Addressed party's service component information**

(PEP "B" ID, Service component characteristics)]

**Call information****Call Control Segment ID,****Direct Call association**

(SN(A):ref.a - SN(B):ref.b) ID,

**Addressed party Information**

[PEP "B" ID, Network address],

**Bearer information****Network connection 2**

[Bearer "2" ID,

**Addressed party's bearer branch information**

[(PEP "B" ID, bearer branch),

**Addressed party's service module information**

[(PEP "B" ID, Service module characteristics

**Service component list**

[(Resource 2 ID),

**Procesamiento al recibo:** Cuando los nodos de retransmisión seleccionados reciben las respuestas indicadas, las registran y retransmiten las respuestas al nodo servidor solicitante en la forma ilustrada por el flujo de información 9.

**Resource information****Resource 2**

[Resource 2 ID, Resource type,

**Addressed party's service component information**

(PEP "B" ID, Service component characteristics)]

**Call information****Call Control Segment ID,****Direct Call association**

(SN(A):ref.a - SN(B):ref.b) ID,

**Addressed party Information**

[PEP "B" ID, Network address],

**Bearer information****Network connection 2**

[Bearer "2" ID,

**Addressed party's bearer branch information**

[(PEP "B" ID, bearer branch),

**Addressed party's service module information**

[(PEP "B" ID, Service module characteristics

**Service component list**

[(Resource 2 ID),

**Condición activadora:** La acción de la entidad funcional sólo comienza después de recibirse los flujos de información 9 y 19.

**Procesamiento al recibo:** Cuando el nodo servidor solicitante recibe estos flujos de información, registra el deseo de ambas partes de aceptar la llamada y la conexión de red y que existe un conjunto común de características de conexión que ambas partes pueden aceptar, y envía flujos de información de compromiso hacia el equipo terminal raíz (flujo 20) y los nodos de retransmisión (flujos 21 y 24), y efectúa la transconexión hacia adelante de la conexión de red y, si es necesario, modifica las características de conexión de red de transconexión hacia atrás.

**Resource information****Session ID****Resource 2**

[Resource 2 ID, Resource type,

**Parties communicating**

(PEP "A" ID, PEP "B" ID, PEP "C" ID, PEP "D" ID),

**Addressed party's service component information**

(PEP "C" ID, Service component characteristics),

**Addressed party's service component information**

(PEP "D" ID, Service component characteristics)]

**Call information****Call Control Segment ID,****Direct Call association**

(SN(A):ref.a - SN(C):----) ID,

**Direct Call association**

(SN(A):ref.a - SN(D):----) ID,

**Call Owner: PEP "B" ID****Addressed party Information**

[PEP "C" ID, Network address],

Party Owner: PEP "B" ID,

**Addressed party Information**

[PEP "D" ID, Network address],

Party Owner: PEP "B" ID,

**Remote party Information**

[PEP "B" ID, Network address],

Party Owner: PEP "B" ID,

**Requesting party information**

[PEP "A" ID, Network Address],

Party Owner: PEP "B" ID,

**Bearer information****Network connection 2**

[Bearer "2" ID, Bearer type, Connection owner: PEP "B",

**Parties connected**

(PEP "A" ID (root), PEP "B" ID (leaf), PEP "C" ID (leaf), PEP "D" ID (leaf)),

**Addressed party's bearer branch information**

[(PEP "C" ID, Transit Network Selection, bearer branch characteristics, branch owner: PEP "B" ID),

**Addressed party's service module information**

[(PEP "C" ID, Service module characteristics

**Service component list**

[(Resource 2 ID),

**Addressed party's bearer branch information**

[(PEP "D" ID, Transit Network Selection, bearer branch characteristics, branch owner: PEP "B" ID),

**Addressed party's service module information**

[(PEP "D" ID, Service module characteristics

**Service component list**

[(Resource 2 ID)]

**Iniciación del flujo de información:** Proceso del flujo de información 4.

**Procesamiento al recibo:** El nodo de retransmisión seleccionado valida la petición y determina la ruta y las facilidades troncales salientes a la parte C y a la parte D. El nodo de retransmisión seleccionado emite el flujo de información 11 hacia el nodo servidor direccionado asociado con la parte C y el flujo 15 hacia el nodo servidor direccionado asociado con la parte D. La conexión de red en el nodo de retransmisión es transconectada hacia atrás.

**Resource information****Session ID****Resource 2**

[Resource 2 ID, Resource type,

**Parties communicating**

(PEP "A" ID, PEP "B" ID, PEP "C" ID, PEP "D" ID),

**Addressed party's service component information**

(PEP "C" ID, Service component characteristics)]

**Call information****Call Control Segment ID,****Direct Call association**

(SN(A):ref.a - SN(C):----) ID,

**Call Owner: PEP "B" ID****Addressed party Information**

[PEP "C" ID, Network address],

Party Owner: PEP "B" ID,

**Remote party Information**

[PEP "B" ID, Network address],

Party Owner: PEP "B" ID,

**Remote party Information**

[PEP "D" ID, Network address],

Party Owner: PEP "B" ID,

**Requesting party information**

[PEP "A" ID, Network Address],

Party Owner: PEP "B" ID

**Bearer information****Network connection 2**

[Bearer "2" ID, Bearer type, Connection owner: PEP "B",

**Parties connected**

(PEP "A" ID (root), PEP "B" ID (leaf), PEP "C" ID (leaf), PEP "D" ID (leaf)),

**Addressed party's bearer branch information**

[(PEP "C" ID, bearer branch characteristics, branch owner: PEP "B" ID),

**Addressed party's service module information**

[(PEP "C" ID, Service module characteristics

**Service component list**

[(Resource 2 ID)]

**Procesamiento al recibo:** El nodo servidor direccionado selecciona la facilidad de interfaz de terminación. Como la interfaz se clasifica como una interfaz de entidad de señalización múltiple, el nodo servidor no puede comprometerse a ser el punto extremo direccionado y por tanto emite el flujo de información 12 hacia la facilidad de interfaz seleccionada. La conexión de red es transconectada hacia atrás.

**Resource information****Session ID****Resource 2**

[Resource 2 ID, Resource type,

**Parties communicating**

(PEP "A" ID, PEP "B" ID, PEP "C" ID, PEP "D" ID),

**Addressed party's service component information**

(PEP "C" ID, Service component characteristics)]

**Call information****Call Control Segment ID,****Call Owner: PEP "B" ID****Addressed party Information**

[PEP "C" ID, Network address], Party Owner: PEP "B" ID,

**Remote party Information**

[PEP "B" ID, Network address], Party Owner: PEP "B" ID,

**Remote party Information**

[PEP "D" ID, Network address], Party Owner: PEP "B" ID,

**Requesting party information**

[PEP "A" ID, Network Address, Party Owner: PEP "B" ID,]

**Bearer information****Network connection 2**

[Bearer "2" ID, Bearer type, Connection owner: PEP "B",

**Parties connected**

(PEP "A" ID (root), PEP "B" ID (leaf), PEP "C" ID (leaf), PEP "D" ID (leaf)),

**Addressed party's bearer branch information**

[(PEP "C" ID, bearer branch characteristics, branch owner: PEP "B" ID),

**Addressed party's service module information**

[(PEP "C" ID, Service module characteristics

**Service component list**

[(Resource 2 ID)]

El equipo terminal direccionado determina que puede aceptar la petición y emite el flujo de información 13 hacia su nodo servidor asociado. (Nota: Si el terminal no puede aceptar las características de conexión de red, podría responder con un conjunto alternativo de características de conexión de red o emitir un flujo de información de cancelación.) Si se desea un conjunto alternativo de características, el flujo de información preparado contendría estas características.

**Resource information****Resource 2**

[Resource 2 ID, Resource type,

**Addressed party's service component information**

(PEP "C" ID, Service component characteristics)]

**Call information****Call Control Segment ID****Addressed party Information**

[PEP "C" ID, Network address],

**Bearer information****Network connection 2**

[Bearer "2" ID,

**Addressed party's bearer branch information**

[(PEP "C" ID, bearer branch characteristics),

**Addressed party's service module information**

[(PEP "C" ID, Service module characteristics

**Service component list**

[(Resource 2 ID)]

**Procesamiento al recibo:** El nodo servidor direccionado valida las partes respondientes, registra las respuestas a la petición de acción y selecciona uno de los terminales respondientes. (Nota: Para simplificar el ejemplo no se ilustran los flujos de validación.) Se registra el terminal seleccionado y el nodo servidor libera entonces los terminales no seleccionados. (Nota: Para mayor simplicidad del diagrama de flujo no se ilustra esta acción de liberación.) El nodo servidor emite el flujo de información 14 hacia su nodo de retransmisión asociado.

**Resource information****Resource 2**

[Resource 2 ID, Resource type,

**Addressed party's service component information**

(PEP "C" ID, Service component characteristics)]

**Call information****Call Control Segment ID,****Direct Call association**

(SN(A):ref.a - SN(C):ref.c) ID,

**Addressed party Information**

[PEP "C" ID, Network address],

**Bearer information****Network connection 2**

[Bearer "2" ID,

**Addressed party's bearer branch information**

[(PEP "C" ID, bearer branch characteristics),

**Addressed party's service module information**

[(PEP "C" ID, Service module characteristics

**Service component list**

[(Resource 2 ID)]

**Condición activadora:** La acción de la entidad funcional comenzará solamente después de recibirse los flujos de información 14 y 18.

**Procesamiento al recibo:** Cuando los nodos de retransmisión seleccionados recibe las citadas respuestas indicadas, las registran y retransmiten las respuestas al nodo servidor solicitante en la forma ilustrada por el flujo de información 19.

**Resource information****Session ID****Resource 2**

[Resource 2 ID, Resource type,

**Parties communicating**(PEP "A" ID, PEP "B" ID, PEP "C" ID,  
PEP "D" ID),**Addressed party's service component information**

(PEP "D" ID, Service component characteristics)]

**Call information****Call Control Segment ID,****Direct Call association**

(SN(A):ref.a - SN(D):----) ID,

**Call Owner: PEP "B" ID****Addressed party Information**

[PEP "D" ID, Network address],

Party Owner: PEP "B" ID,

**Remote party Information**

[PEP "B" ID, Network address],

Party Owner: PEP "B" ID,

**Remote party Information**

[PEP "C" ID, Network address],

Party Owner: PEP "B" ID,

**Requesting party information**

[PEP "A" ID, Network Address],

Party Owner: PEP "B" ID

**Bearer information****Network connection 2**

[Bearer "2" ID, Bearer type, Connection owner: PEP "B",

**Parties connected**(PEP "A" ID (root), PEP "B" ID (leaf), PEP "C" ID (leaf),  
PEP "D" ID (leaf)),**Addressed party's bearer branch information**[(PEP "D" ID, bearer branch characteristics, branch  
owner: PEP "B" ID),**Addressed party's service module information**

[(PEP "D" ID, Service module characteristics

**Service component list**

[(Resource 2 ID)]

**Procesamiento al recibo:** El nodo servidor direccionado selecciona la facilidad de interfaz de terminación. Como la interfaz se clasifica como una interfaz de entidad de señalización múltiple, el nodo servidor no puede comprometerse a ser el punto extremo direccionado y por tanto emite el flujo de información 16 hacia la facilidad de interfaz seleccionada. La conexión de red es transconectada hacia atrás.

**Resource information****Session ID****Resource 2**

[Resource 2 ID, Resource type,

**Parties communicating**(PEP "A" ID, PEP "B" ID, PEP "C" ID,  
PEP "D" ID),**Addressed party's service component information**

(PEP "D" ID, Service component characteristics)]

**Call information****Call Control Segment ID,****Call Owner: PEP "B" ID****Addressed party Information**

[PEP "D" ID, Network address],

Party Owner: PEP "B" ID,

**Remote party Information**

[PEP "B" ID, Network address],

Party Owner: PEP "B" ID,

**Remote party Information**

[PEP "C" ID, Network address],

Party Owner: PEP "B" ID,

**Requesting party information**[PEP "A" ID, Network Address,  
Party Owner: PEP "B" ID,]**Bearer information****Network connection 2**

[Bearer "2" ID, Bearer type, Connection owner: PEP "B",

**Parties connected**(PEP "A" ID (root), PEP "B" ID (leaf), PEP "C" ID (leaf),  
PEP "D" ID (leaf)),**Addressed party's bearer branch information**[(PEP "D" ID, bearer branch characteristics, branch  
owner: PEP "B" ID),**Addressed party's service module information**

[(PEP "D" ID, Service module characteristics

**Service component list**

[(Resource 2 ID)]

El equipo terminal direccionado determina que puede aceptar la petición y emite el flujo de información 17 hacia su nodo servidor asociado. (Nota: Si el terminal no puede aceptar las características de conexión de red, podría responder con un conjunto alternativo de características de conexión de red o emitir un flujo de información de cancelación.) Si se desea un conjunto alternativo de características, el flujo de información preparado contendría estas características.

**Resource information****Resource 2**

[Resource 2 ID, Resource type,

**Addressed party's service component information**

(PEP "D" ID, Service component characteristics)]

**Call information****Call Control Segment ID****Addressed party Information**

[PEP "D" ID, Network address],

**Bearer information****Network connection 2**

[Bearer "2" ID,

**Addressed party's bearer branch information**

[(PEP "D" ID, bearer branch characteristics),

**Addressed party's service module information**

[(PEP "D" ID, Service module characteristics

**Service component list**

[(Resource 2 ID)]

**Procesamiento al recibo:** El nodo servidor direccionado valida las partes respondientes, registra las respuestas a la petición de acción y selecciona uno de los terminales respondientes. (Nota: Para simplificar el ejemplo no se ilustran los flujos de validación.) Se registra el terminal seleccionado y el nodo servidor libera entonces los terminales no seleccionados. (Nota: Para mayor simplicidad del diagrama de flujo no se ilustra esta acción.) El nodo servidor emite el flujo de información 18 hacia su nodo de retransmisión asociado.



**Resource information****Resource 2**

[Resource 2 ID, Resource type,  
**Addressed party's service component information**  
 (PEP "D" ID, Service component characteristics)]

**Call information**

**Call Control Segment ID,**  
**Direct Call association**  
 (SN(A):ref.a - SN(D):ref.d) ID,  
**Addressed party Information**  
 [PEP "D" ID, Network address],

**Bearer information****Network connection 2**

[Bearer "2" ID,  
**Addressed party's bearer branch information**  
 [(PEP "D" ID, bearer branch characteristics),  
**Addressed party's service module information**  
 [(PEP "D" ID, Service module characteristics  
**Service component list**  
 [(Resource 2 ID)]]

**Condición activadora:** La acción de entidad funcional comenzará solamente después de recibirse los flujos de información 14 y 18.

**Procesamiento al recibo:** Cuando los nodos de retransmisión seleccionados reciben las respuestas indicadas, las registran y retransmiten las respuestas al nodo servidor solicitante en la forma ilustrada por el flujo de información 19.

**Resource information****Resource 2**

[Resource 2 ID, Resource type,  
**Addressed party's service component information**  
 (PEP "C" ID, Service component characteristics),  
**Addressed party's service component information**  
 (PEP "D" ID, Service component characteristics)]

**Call information**

**Call Control Segment ID,**  
**Direct Call association**  
 (SN(A):ref.a - SN(C):ref.c) ID,  
**Direct Call association**  
 (SN(A):ref.a - SN(D):ref.d) ID,  
**Addressed party Information**  
 [PEP "C" ID, Network address],  
**Addressed party Information**  
 [PEP "D" ID, Network address],

**Bearer information****Network connection 2**

[Bearer "2" ID,  
**Addressed party's bearer branch information**  
 [(PEP "C" ID, bearer branch characteristics),  
**Addressed party's service module information**  
 [(PEP "C" ID, Service module characteristics  
**Service component list**  
 [(Resource 2 ID),  
**Addressed party's bearer branch information**  
 [(PEP "D" ID, bearer branch characteristics),  
**Addressed party's service module information**  
 [(PEP "D" ID, Service module characteristics  
**Service component list**  
 [(Resource 2 ID)]]

**Condición activadora:** La acción de la entidad funcional comenzará solamente después de recibirse los flujos de información 9 y 19.

**Procesamiento al recibo:** Cuando el nodo servidor solicitante recibe estos flujos de información, registra el deseo de ambas partes de aceptar la llamada y la conexión de red y que existe un conjunto común de características de conexión que ambas partes pueden aceptar, y envía flujos de información de compromiso hacia el equipo terminal raíz (flujo 20) y los nodos de retransmisión (flujos 21 y 24), y efectúa la transconexión hacia adelante de la conexión de red y, si es necesario, modifica las características de conexión de red de transconexión hacia atrás.

**Resource information****Resource 2**

[Resource 2 ID, Resource type,

**Addressed party's service component information**

(PEP "A" ID, Service component characteristics)

**Remote party's service component information**

(PEP "B" ID, Service component characteristics),

**Remote party's service component information**

(PEP "D" ID, Service component characteristics),

**Remote party's service component information**

(PEP "C" ID, Service component characteristics)]

**Call information****Call Control Segment ID****Call Owner: PEP "B" ID****Addressed party Information**[PEP "A" ID, Network address],  
Party Owner: PEP "B" ID,**Bearer information****Network connection 2**

[Bearer "2" ID, Connection owner: PEP "B",

**Addressed party's bearer branch information**

[(PEP "A" ID, bearer branch characteristics, branch owner: PEP "B" ID),

**Addressed party's service module information**

[(PEP "A" ID, Service module characteristics

**Service component list**

[(Resource 2 ID),

**Remote party's bearer branch information**

[(PEP "B" ID, bearer branch characteristics, branch owner: PEP "B" ID),

**Remote party's service module information**

[(PEP "B" ID, Service module characteristics

**Service component list**

[(Resource 2 ID),

**Remote party's bearer branch information**

[(PEP "C" ID, bearer branch characteristics, branch owner: PEP "B" ID),

**Remote party's service module information**

[(PEP "C" ID, Service module characteristics

**Service component list**

[(Resource 2 ID,

**Remote party's bearer branch information**

[(PEP "D" ID, bearer branch characteristics, branch owner: PEP "B" ID),

**Remote party's service module information**

[(PEP "D" ID, Service module characteristics

**Service component list**

[(Resource 2 ID),)]

**Iniciación del flujo de información:** Procesamiento de los flujos de información 9 y 19.

**Procesamiento al recibo:** Cuando el equipo de usuario recibe este flujo de información, registra el compromiso, efectúa la transconexión hacia adelante de la conexión de red y, si es necesario, modifica las características de conexión de red en sentido hacia atrás, y notifica al usuario el procedimiento de adición de parte, y notifica al usuario la compleción del procedimiento de establecimiento de llamada y portador. (Nota: Si el terminal o el usuario no está satisfecho con las características de conexión de red resultantes, puede liberarse la llamada y/o conexión de red.)

**Resource information****Resource 2**

[Resource 2 ID, Resource type,

**Addressed party's service component information**

(PEP "B" ID, Service component characteristics)]

**Remote party's service component information**

(PEP "C" ID, Service component characteristics),

**Remote party's service component information**

(PEP "D" ID, Service component characteristics)]

**Remote party's service component information**

(PEP "A" ID, Service component characteristics)

**Call information****Call Control Segment ID,****Direct Call association**

(SN(A):ref.a - SN(B):ref.b) ID,

**Remote Call association**

(SN(A):ref.a - SN(C):ref.c) ID,

**Remote Call association**

(SN(A):ref.a - SN(D):ref.d) ID,

**Addressed party Information**

[PEP "B" ID, Network address],

**Bearer information****Network connection 2**

[Bearer "2" ID,

**Addressed party's bearer branch information**

[(PEP "B" ID, bearer branch characteristics),

**Addressed party's service module information**

[(PEP "B" ID, Service module characteristics

**Service component list**

[(Resource 2 ID),

**Remote party's bearer branch information**

[(PEP "C" ID, bearer branch characteristics),

**Remote party's service module information**

[(PEP "C" ID, Service module characteristics

**Service component list**

[(Resource 2 ID),

**Remote party's bearer branch information**

[(PEP "D" ID, bearer branch characteristics),

**Remote party's service module information**

[(PEP "D" ID, Service module characteristics

**Service component list**

[(Resource 2 ID),

**Remote party's bearer branch information**

[(PEP "A" ID, bearer branch characteristics),

**Remote party's service module information**

[(PEP "A" ID, Service module characteristics

**Service component list**

[(Resource 2 ID),

**Iniciación del flujo de información:** Procesamiento del flujo de información 9 y 19.

**Procesamiento al recibo:** Cuando el nodo de retransmisión seleccionado recibe el flujo de información indicado, registra el compromiso y retransmite este compromiso al nodo servidor seleccionado emitiendo el flujo de información 22, efectúa la transconexión hacia adelante de la conexión de red y, si es necesario, modifica las características de conexión de red de la transconexión hacia atrás.

**22 Add-Bearer-to-Call.commit**

**Relay Node 1 to Serving Node B**

**Resource information**

**Resource 2**

[Resource 2 ID, Resource type,  
**Addressed party's service component information**  
 (PEP "B" ID, Service component characteristics)]  
**Remote party's service component information**  
 (PEP "C" ID, Service component characteristics)]  
**Remote party's service component information**  
 (PEP "D" ID, Service component characteristics)]  
**Remote party's service component information**  
 (PEP "A" ID, Service component characteristics)]

**Call information**

**Call Control Segment ID,**  
**Direct Call association**  
 (SN(A):ref.a - SN(B):ref.b) ID,  
**Remote Call association**  
 (SN(A):ref.a - SN(C):ref.c) ID,  
**Remote Call association**  
 (SN(A):ref.a - SN(D):ref.d) ID,  
**Addressed party Information**  
 [PEP "B" ID, Network address],

**Bearer information**

**Network connection 2**

[Bearer "2" ID,  
**Addressed party's bearer branch information**  
 [(PEP "B" ID, bearer branch characteristics),  
**Addressed party's service module information**  
 [(PEP "B" ID, Service module characteristics  
**Service component list**  
 [(Resource 2 ID),  
**Remote party's bearer branch information**  
 [(PEP "C" ID, bearer branch characteristics),  
**Remote party's service module information**  
 [(PEP "C" ID, Service module characteristics  
**Service component list**  
 [(Resource 2 ID),  
**Remote party's bearer branch information**  
 [(PEP "D" ID, bearer branch characteristics),  
**Remote party's service module information**  
 [(PEP "D" ID, Service module characteristics  
**Service component list**  
 [(Resource 2 ID),  
**Remote party's bearer branch information**  
 [(PEP "A" ID, bearer branch characteristics),  
**Remote party's service module information**  
 [(PEP "A" ID, Service module characteristics  
**Service component list**  
 [(Resource 2 ID),

**Procesamiento al recibo:** Cuando el nodo servidor solicitante recibe este flujo de información, registra el compromiso y envía un flujo de información de compromiso (23) al terminal solicitante. El nodo servidor solicitante transconecta entonces la conexión de red en sentido hacia adelante y, si es necesario, modifica las características de conexión de red de la transconexión hacia atrás.

**Resource information****Resource 2**

[Resource 2 ID, Resource type,

**Addressed party's service component information**

(PEP "B" ID, Service component characteristics)]

**Remote party's service component information**

(PEP "C" ID, Service component characteristics),

**Remote party's service component information**

(PEP "D" ID, Service component characteristics)

**Remote party's service component information**

(PEP "A" ID, Service component characteristics)]]

**Call information****Call Control Segment ID,****Addressed party Information**

[PEP "B" ID, Network address],

**Bearer information****Network connection 2**

[Bearer "2" ID, Connection owner: PEP "B"ID,

**Addressed party's bearer branch information**

[(PEP "B" ID, bearer branch characteristics),

**Addressed party's service module information**

[(PEP "B" ID, Service module characteristics

**Service component list**

[(Resource 2 ID),

**Remote party's bearer branch information**

[(PEP "C" ID, bearer branch characteristics),

**Remote party's service module information**

[(PEP "C" ID, Service module characteristics

**Service component list**

[(Resource 2 ID),

**Remote party's bearer branch information**

[(PEP "D" ID, bearer branch characteristics),

**Remote party's service module information**

[(PEP "D" ID, Service module characteristics

**Service component list**

[(Resource 2 ID),

**Remote party's bearer branch information**

[(PEP "A" ID, bearer branch characteristics),

**Remote party's service module information**

[(PEP "A" ID, Service module characteristics

**Service component list**

[(Resource 2 ID),

**Procesamiento al recibo:** El terminal registra las características de conexión de red finales y transconecta las conexiones de red en ambos sentidos, y notifica al usuario el establecimiento de llamada y conexión.

**Resource information****Resource 1**

[Resource 1 ID, Resource type,

**Parties communicating**  
(PEP "A" ID, PEP "B" ID),**Remote party's service component information**

(PEP "B" ID, Service component characteristics)]

**Remote party's service component information**

(PEP "A" ID, Service component characteristics)

**Resource 2**

[Resource 2 ID, Resource type,

**Addressed party's service component information**

(PEP "C" ID, Service component characteristics),

**Addressed party's service component information**

(PEP "D" ID, Service component characteristics)]

**Remote party's service component information**

(PEP "B" ID, Service component characteristics)]

**Remote party's service component information**

(PEP "A" ID, Service component characteristics)

**Call information****Call Control Segment ID,****Direct Call association**  
(SN(A):ref.a - SN(C):ref.c) ID,**Direct Call association**  
(SN(A):ref.a - SN(D):ref.d) ID,**Remote Call association**  
(SN(A):ref.a - SN(B):ref.b) ID,**Addressed party Information**  
[PEP "C" ID, Network address],**Event:** Network Connection 1 added to call**Bearer information****Network connection 1**

[Bearer "1" ID, Bearer type, Connection owner: PEP"B" ID

**Parties connected**

(PEP "A" ID (root), PEP "B" ID (leaf))

**Remote party's bearer branch information**  
[(PEP "B" ID, bearer branch characteristics),**Remote party's service module information**  
[(PEP "B" ID, Service module characteristics**Service component list**  
[(Resource 1 ID),]**Remote party's bearer branch information**  
[(PEP "A" ID, bearer branch characteristics),**Remote party's service module information**  
[(PEP "A" ID, Service module characteristics**Service component list**  
[(Resource 1 ID),]**Network connection 2**

[Bearer "2" ID,

**Addressed party's bearer branch information**  
[(PEP "C" ID, bearer branch characteristics),**Addressed party's service module information**  
[(PEP "C" ID, Service module characteristics**Service component list**  
[(Resource 2 ID),**Addressed party's bearer branch information**  
[(PEP "D" ID, bearer branch characteristics),**Addressed party's service module information**  
[(PEP "D" ID, Service module characteristics**Service component list**  
[(Resource 2 ID)**Remote party's bearer branch information**  
[(PEP "B" ID, bearer branch characteristics),**Remote party's service module information**  
[(PEP "B" ID, Service module characteristics**Service component list**  
[(Resource 2 ID),]**Remote party's bearer branch information**  
[(PEP "A" ID, bearer branch characteristics),**Remote party's service module information**  
[(PEP "A" ID, Service module characteristics**Service component list**  
[(Resource 2 ID),]**Iniciación del flujo de información:** Procesamiento del flujo de información 9 y 19.**Procesamiento al recibo:** Cuando el nodo de retransmisión seleccionado recibe el flujo de información indicado, registra el compromiso y retransmite este compromiso al nodo servidor seleccionado emitiendo el flujo de información 25, efectúa la transconexión hacia adelante de la conexión de red y, si es necesario, modifica las características de conexión de red de la transconexión hacia atrás.

**Resource information****Resource 1**

[Resource 1 ID, Resource type,

**Parties communicating**  
(PEP "A" ID, PEP "B" ID),**Remote party's service component information**

(PEP "B" ID, Service component characteristics)]

**Remote party's service component information**

(PEP "A" ID, Service component characteristics)]

**Resource 2**

[Resource 2 ID, Resource type,

**Addressed party's service component information**

(PEP "C" ID, Service component characteristics)]

**Remote party's service component information**

(PEP "B" ID, Service component characteristics)],

**Remote party's service component information**

(PEP "D" ID, Service component characteristics)]

**Remote party's service component information**

(PEP "A" ID, Service component characteristics)]

**Call information****Call Control Segment ID,****Direct Call association**  
(SN(A):ref.a - SN(C):ref.c) ID,**Remote Call association**  
(SN(A):ref.a - SN(B):ref.b) ID,**Remote Call association**  
(SN(A):ref.a - SN(D):ref.d) ID,**Addressed party Information**  
[PEP "C" ID, Network address],**Event:** Network Connection 1 added to call**Bearer information****Network connection 1**

[Bearer "1" ID, Bearer type, Connection owner: PEP"B" ID

**Parties connected**

(PEP "A" ID (root), PEP "B" ID (leaf))

**Remote party's bearer branch information**  
[(PEP "B" ID, bearer branch characteristics),**Remote party's service module information**  
[(PEP "B" ID, Service module characteristics**Service component list**  
[(Resource 1 ID),**Remote party's bearer branch information**  
[(PEP "A" ID, bearer branch characteristics),**Remote party's service module information**  
[(PEP "A" ID, Service module characteristics**Service component list**  
[(Resource 1 ID),]**Network connection 2**

[Bearer "2" ID,

**Addressed party's bearer branch information**  
[(PEP "C" ID, bearer branch characteristics),**Addressed party's service module information**  
[(PEP "C" ID, Service module characteristics**Service component list**  
[(Resource 2 ID)**Remote party's bearer branch information**  
[(PEP "B" ID, bearer branch characteristics),**Remote party's service module information**  
[(PEP "B" ID, Service module characteristics**Service component list**  
[(Resource 2 ID),**Remote party's bearer branch information**  
[(PEP "D" ID, bearer branch characteristics),**Remote party's service module information**  
[(PEP "D" ID, Service module characteristics**Service component list**  
[(Resource 2 ID),**Remote party's bearer branch information**  
[(PEP "A" ID, bearer branch characteristics),**Remote party's service module information**  
[(PEP "A" ID, Service module characteristics**Service component list**  
[(Resource 2 ID),]

**Procesamiento al recibo:** Cuando el nodo servidor direccionado recibe este flujo de información, registra el compromiso y envía un flujo de información de compromiso (25) al terminal seleccionado. El nodo servidor direccionado transconecta entonces la conexión de red en sentido hacia adelante y, si es necesario, modifica las características de conexión de red de transconexión hacia atrás.

**Resource information****Resource 1**

[Resource 1 ID, Resource type,

**Parties communicating**

(PEP "A" ID, PEP "B" ID),

**Remote party's service component information**

(PEP "B" ID, Service component characteristics)

**Remote party's service component information**

(PEP "A" ID, Service component characteristics)]]

**Resource 2**

[Resource 2 ID, Resource type,

**Addressed party's service component information**

(PEP "C" ID, Service component characteristics)

**Remote party's service component information**

(PEP "D" ID, Service component characteristics)

**Remote party's service component information**

(PEP "B" ID, Service component characteristics)

**Remote party's service component information**

(PEP "A" ID, Service component characteristics)]]

**Call information****Call Control Segment ID****Addressed party Information**

[PEP "C" ID, Network address],

**Event:** Network Connection 1 added to call**Bearer information****Network connection 1**

[Bearer "1" ID, Bearer type, Connection owner: PEP"B" ID

**Parties connected**

(PEP "A" ID (root), PEP "B" ID (leaf))

**Remote party's bearer branch information**

[(PEP "B" ID, bearer branch characteristics),

**Remote party's service module information**

[(PEP "B" ID, Service module characteristics

**Service component list**

[(Resource 1 ID

**Remote party's bearer branch information**

[(PEP "A" ID, bearer branch characteristics),

**Remote party's service module information**

[(PEP "A" ID, Service module characteristics

**Service component list**

[(Resource 1 ID

**Network connection 2**

[Bearer "2" ID,

**Addressed party's bearer branch information**

[(PEP "C" ID, bearer branch characteristics),

**Addressed party's service module information**

[(PEP "C" ID, Service module characteristics

**Service component list**

[(Resource 2 ID)

**Remote party's bearer branch information**

[(PEP "B" ID, bearer branch characteristics),

**Remote party's service module information**

[(PEP "B" ID, Service module characteristics

**Service component list**

[(Resource 2 ID),

**Remote party's bearer branch information**

[(PEP "D" ID, bearer branch characteristics),

**Remote party's service module information**

[(PEP "D" ID, Service module characteristics

**Service component list**

[(Resource 2 ID

**Remote party's bearer branch information**

[(PEP "A" ID, bearer branch characteristics),

**Remote party's service module information**

[(PEP "A" ID, Service module characteristics

**Service component list**

[(Resource 2 ID

**Procesamiento al recibo:** El terminal registra las características de conexión de red finales y transconecta las conexiones de red en ambos sentidos, y notifica al usuario el establecimiento de llamada y conexión.

**Resource information****Resource 1**

[Resource 1 ID, Resource type,

**Parties communicating**  
(PEP "A" ID, PEP "B" ID),**Remote party's service component information**

(PEP "B" ID, Service component characteristics)]

**Remote party's service component information**

(PEP "A" ID, Service component characteristics)]

**Resource 2**

[Resource 2 ID, Resource type,

**Addressed party's service component information**

(PEP "D" ID, Service component characteristics)]

**Remote party's service component information**

(PEP "B" ID, Service component characteristics)],

**Remote party's service component information**

(PEP "C" ID, Service component characteristics)]

**Remote party's service component information**

(PEP "A" ID, Service component characteristics)]

**Call information****Call Control Segment ID,****Direct Call association**  
(SN(A):ref.a - SN(D):ref.d) ID,**Remote Call association**  
(SN(A):ref.a - SN(B):ref.b) ID,**Remote Call association**  
(SN(A):ref.a - SN(C):ref.c) ID,**Addressed party Information**  
[PEP "D" ID, Network address],**Event:** Network Connection 1 added to call**Bearer information****Network connection 1**

[Bearer "1" ID, Bearer type, Connection owner: PEP"B" ID

**Parties connected**

(PEP "A" ID (root), PEP "B" ID (leaf))

**Remote party's bearer branch information**  
[(PEP "B" ID, bearer branch characteristics),**Remote party's service module information**  
[(PEP "B" ID, Service module characteristics**Service component list**  
[(Resource 1 ID),**Remote party's bearer branch information**  
[(PEP "A" ID, bearer branch characteristics),**Remote party's service module information**  
[(PEP "A" ID, Service module characteristics**Service component list**  
[(Resource 1 ID),]**Network connection 2**

[Bearer "2" ID,

**Addressed party's bearer branch information**  
[(PEP "D" ID, bearer branch characteristics),**Addressed party's service module information**  
[(PEP "D" ID, Service module characteristics**Service component list**  
[(Resource 2 ID)**Remote party's bearer branch information**  
[(PEP "B" ID, bearer branch characteristics),**Remote party's service module information**  
[(PEP "B" ID, Service module characteristics**Service component list**  
[(Resource 2 ID),**Remote party's bearer branch information**  
[(PEP "C" ID, bearer branch characteristics),**Remote party's service module information**  
[(PEP "C" ID, Service module characteristics**Service component list**  
[(Resource 2 ID),**Remote party's bearer branch information**  
[(PEP "A" ID, bearer branch characteristics),**Remote party's service module information**  
[(PEP "A" ID, Service module characteristics**Service component list**  
[(Resource 2 ID),]

**Procesamiento al recibo:** Cuando el nodo servidor direccionado recibe este flujo de información, registra el compromiso y envía un flujo de información de compromiso (28) al terminal seleccionado. El nodo servidor direccionado transconecta entonces la conexión de red en sentido hacia adelante y, si es necesario, modifica las características de conexión de red de transconexión hacia atrás.



**Resource information****Resource 1**

[Resource 1 ID, Resource type,

**Parties communicating**

(PEP "A" ID, PEP "B" ID),

**Remote party's service component information**

(PEP "B" ID, Service component characteristics)

**Remote party's service component information**

(PEP "A" ID, Service component characteristics)]]

**Resource 2**

[Resource 2 ID, Resource type,

**Addressed party's service component information**

(PEP "D" ID, Service component characteristics)]

**Remote party's service component information**

(PEP "C" ID, Service component characteristics)

**Remote party's service component information**

(PEP "B" ID, Service component characteristics)

**Remote party's service component information**

(PEP "A" ID, Service component characteristics)]]

**Call information****Call Control Segment ID****Addressed party Information**

[PEP "D" ID, Network address],

**Event:** Network Connection 1 added to call**Bearer information****Network connection 1**

[Bearer "1" ID, Bearer type, Connection owner: PEP"B" ID

**Parties connected**

(PEP "A" ID (root), PEP "B" ID (leaf))

**Remote party's bearer branch information**

[(PEP "B" ID, bearer branch characteristics),

**Remote party's service module information**

[(PEP "B" ID, Service module characteristics)

**Service component list**

[(Resource 1 ID

**Remote party's bearer branch information**

[(PEP "A" ID, bearer branch characteristics),

**Remote party's service module information**

[(PEP "A" ID, Service module characteristics)

**Service component list**

[(Resource 1 ID

**Network connection 2**

[Bearer "2" ID,

**Addressed party's bearer branch information**

[(PEP "D" ID, bearer branch characteristics),

**Addressed party's service module information**

[(PEP "D" ID, Service module characteristics)

**Service component list**

[(Resource 2 ID)

**Remote party's bearer branch information**

[(PEP "B" ID, bearer branch characteristics),

**Remote party's service module information**

[(PEP "B" ID, Service module characteristics)

**Service component list**

[(Resource 2 ID),

**Remote party's bearer branch information**

[(PEP "C" ID, bearer branch characteristics),

**Remote party's service module information**

[(PEP "C" ID, Service module characteristics)

**Service component list**

[(Resource 2 ID

**Remote party's bearer branch information**

[(PEP "A" ID, bearer branch characteristics),

**Remote party's service module information**

[(PEP "A" ID, Service module characteristics)

**Service component list**

[(Resource 2 ID

**Procesamiento al recibo:** El terminal registra las características de conexión de red finales y transconecta las conexiones de red en ambos sentidos, y notifica al usuario el establecimiento de llamada y conexión.

## 9 Liberar de la llamada una o más partes y sus ramas de conexión de red asociadas

Una vez que se han establecido la llamada y sus conexiones de red asociadas, las partes que pueden suprimir una parte y su asociación de la llamada siguen las reglas definidas en la cláusula 9 del Suplemento 12. Véanse los ejemplos contenidos en ese Suplemento.

## 10 Liberar llamada con una o más partes y sus conexiones de red asociadas

Una vez que se han establecido la llamada y sus conexiones de red asociadas, la liberación de llamada sigue las reglas definidas en la cláusula 10 del Suplemento 12. Véanse los ejemplos contenidos en este Suplemento.





## SERIES DE RECOMENDACIONES DEL UIT-T

Serie A	Organización del trabajo del UIT-T
Serie B	Medios de expresión: definiciones, símbolos, clasificación
Serie C	Estadísticas generales de telecomunicaciones
Serie D	Principios generales de tarificación
Serie E	Explotación general de la red, servicio telefónico, explotación del servicio y factores humanos
Serie F	Servicios de telecomunicación no telefónicos
Serie G	Sistemas y medios de transmisión, sistemas y redes digitales
Serie H	Sistemas audiovisuales y multimedios
Serie I	Red digital de servicios integrados
Serie J	Transmisiones de señales radiofónicas, de televisión y de otras señales multimedios
Serie K	Protección contra las interferencias
Serie L	Construcción, instalación y protección de los cables y otros elementos de planta exterior
Serie M	RGT y mantenimiento de redes: sistemas de transmisión, circuitos telefónicos, telegrafía, facsímil y circuitos arrendados internacionales
Serie N	Mantenimiento: circuitos internacionales para transmisiones radiofónicas y de televisión
Serie O	Especificaciones de los aparatos de medida
Serie P	Calidad de transmisión telefónica, instalaciones telefónicas y redes locales
<b>Serie Q</b>	<b>Conmutación y señalización</b>
Serie R	Transmisión telegráfica
Serie S	Equipos terminales para servicios de telegrafía
Serie T	Terminales para servicios de telemática
Serie U	Conmutación telegráfica
Serie V	Comunicación de datos por la red telefónica
Serie X	Redes de datos y comunicación entre sistemas abiertos
Serie Y	Infraestructura mundial de la información y aspectos del protocolo Internet
Serie Z	Lenguajes y aspectos generales de soporte lógico para sistemas de telecomunicación