



UNION INTERNATIONALE DES TÉLÉCOMMUNICATIONS

CCITT

COMITÉ CONSULTATIF
INTERNATIONAL
TÉLÉGRAPHIQUE ET TÉLÉPHONIQUE

Q.930

(11/1988)

SÉRIE Q: COMMUTATION ET SIGNALISATION
SYSTÈME DE SIGNALISATION D'ABONNÉ
NUMÉRIQUE N^o 1 (SAN 1), COUCHE RÉSEAU,
GESTION USAGER-RÉSEAU

Couche réseau

**COUCHE 3 DE L'INTERFACE USAGER-RÉSEAU
RNIS – ASPECTS GÉNÉRAUX**

Réédition de la Recommandation Q.930 du CCITT publiée
dans le Livre Bleu, Fascicule VI.11 (1988)

NOTES

1 La Recommandation Q.930 du CCITT a été publiée dans le Fascicule VI.11 du Livre Bleu. Ce fichier est un extrait du Livre Bleu. La présentation peut en être légèrement différente, mais le contenu est identique à celui du Livre Bleu et les conditions en matière de droits d'auteur restent inchangées (voir plus loin).

2 Dans la présente Recommandation, le terme «Administration» désigne indifféremment une administration de télécommunication ou une exploitation reconnue.

© UIT 1988, 2010

Tous droits réservés. Aucune partie de cette publication ne peut être reproduite, par quelque procédé que ce soit, sans l'accord écrit préalable de l'UIT.

Recommandation Q.930¹

COUCHE 3 DE L'INTERFACE USAGER-RÉSEAU RNIS – ASPECTS GÉNÉRAUX

1 Considérations générales

1.1 Introduction

La présente Recommandation décrit en termes généraux les fonctions et protocoles de la couche 3 pour les canaux D utilisés à l'interface usager-réseau du RNIS. La description détaillée se trouve dans les Recommandations Q.931(I.451) [1] et Q.932(I.452) [2].

L'expression «couche 3» est utilisée de manière générale dans la présente série de Recommandations pour désigner les procédures décrites dans les Recommandations Q.931(I.451) [1] et Q.932(I.452).

Les protocoles de la couche 3 offrent le moyen d'établir, de maintenir et d'interrompre des connexions réseau dans un RNIS entre des entités d'applications qui se trouvent en communication. En outre, ils offrent des procédures génériques qui peuvent être utilisées pour la mise en oeuvre et la gestion de compléments de service. Pour la description détaillée du protocole de la couche 3 qui figure dans les Recommandations Q.931(I.451) et Q.932(I.452), on se fonde sur les concepts et la terminologie du modèle de référence du protocole du RNIS donné dans la Recommandation I.320 [3]. Dans leur état actuel, les Recommandations Q.931(I.451) et Q.932(I.452) ne traitent pas de toutes les fonctions que l'on pourrait spécifier pour la couche 3 de l'interface usager-réseau du RNIS. Dans la version actuelle des Recommandations Q.931(I.451), Q.932(I.452) et I.320, les structures adoptées pour les protocoles ne concordent pas totalement entre elles. Un complément d'étude est nécessaire pour améliorer ces Recommandations afin d'éliminer les divergences éventuelles.

L'alignement et les interfonctionnements entre compléments de service définis dans les Recommandations de la série Q.930 et les services définis dans les Recommandations de la série I.250 doivent faire l'objet d'un complément d'étude.

L'application des Recommandations Q.931 et Q.932 à la définition détaillée des procédures de mise en oeuvre des compléments de service dans le RNIS fera l'objet de futures Recommandations dans la série Q.930.

1.2 La commande de connexion par l'utilisateur d'un RNIS nécessite:

- a) l'application de protocoles de la couche 3 pour la commande des connexions établies en mode commutation de circuits et/ou des connexions établies en mode commutation par paquets, et cela en combinaison avec:
- b) l'application d'un service approprié de la couche de liaison de données (supporté par un service approprié de la couche physique).

La couche 3 offre à l'utilisateur les fonctions liées à l'établissement et à l'exploitation d'une connexion réseau. La couche 3 ne fait pas apparaître à l'utilisateur la manière dont sont utilisées les ressources de couches inférieures, telles que les connexions de liaison de données, auxquelles elle fait appel pour établir une connexion réseau.

1.3 Services fournis par la couche de liaison de données

La couche 3 utilise les fonctions et services fournis par la couche de liaison de données, tels qu'ils sont définis dans les Recommandations Q.920(I.440) [4] et Q.921(I.441) [5]. En voici l'énumération succincte:

- a) établissement de connexions de liaisons de données;
- b) transmission de données avec protection contre les erreurs;
- c) rétablissement de la connexion de liaison de données (indiquant la perte d'information).

1.4 Symétrie des protocoles de la couche 3

Les protocoles de la couche 3 sont susceptibles d'une parfaite symétrie pour permettre la communication directe d'utilisateur à utilisateur (par exemple, communication entre autocommutateurs privés sur circuit loué).

On trouvera dans la Recommandation Q.931 plusieurs solutions possibles pour atteindre cet objectif. Elles sont décrites dans l'annexe D de ladite Recommandation.

¹ La présente Recommandation fait également partie des Recommandations de la série I sous le numéro I.450.

2 Structure de la couche 3

2.1 Catégories de fonctions

Il existe deux catégories de fonctions exécutées au niveau de la couche 3 et de services assurés par la couche 3 lors de l'établissement de connexions de réseau. La première catégorie comprend les fonctions qui permettent de commander directement l'établissement de la connexion.

La seconde catégorie comprend les fonctions qui se rapportent au transfert de messages, en plus des fonctions assurées par la couche de liaison de données. A titre d'exemple de fonctions additionnelles de la couche 3, on peut citer le réacheminement de messages de signalisation sur un deuxième canal D (lorsqu'il en existe un) en cas de défaillance du premier. Cette catégorie peut comprendre d'autres fonctions, notamment le multiplexage ainsi que la fragmentation et le groupement de messages.

Les communications entre ces deux catégories seront autant que possible alignées sur des primitives utilisées entre les sous-systèmes utilisateur et transfert de message dans le système de signalisation n° 7.

Un complément d'étude est nécessaire pour déterminer les fonctions à inclure dans chaque catégorie.

2.2 Fonctions de la couche 3

Les protocoles de la couche 3 décrits dans la présente Recommandation sont conçus pour effectuer l'établissement et la commande de connexions en mode commutation de circuits et commutation par paquets. Les fonctions servent de support à des procédures, tant pour la commande des appels de base que pour la commande des appels en conjonction avec les compléments de service fournis par le réseau. De plus, des services impliquant l'emploi de connexions de différents types, selon les spécifications de l'utilisateur, peuvent être assurés grâce à des procédures de commande d'appel multimédia.

Les fonctions effectuées par la couche 3 sont notamment les suivantes:

- a) traitement de primitives pour communiquer avec la couche de liaison de données;
- b) émission et interprétation de messages de la couche 3 pour communication entre homologues;
- c) gestion des temporisateurs et des entités logiques (exemple: références de l'appel) utilisés au cours des procédures de commande des appels;
- d) gestion des ressources d'accès, y compris les canaux B et les voies logiques de la couche à commutation par paquets (conformes à la Recommandation X.25 [6], par exemple);
- e) contrôle de l'information destinée à la cohérence des services et des indications de l'utilisateur (par exemple, exprimé par le mode de fonctionnement du support, les adresses, les informations de compatibilité des couches inférieures et supérieures).

Cette liste des fonctions de la couche 3 n'est pas exhaustive; de plus, il n'est pas impératif que toutes ces fonctions soient assurées à la fois par le terminal et par le côté réseau de l'interface usager-réseau.

La couche 3 peut également exécuter les fonctions générales ci-après:

- a) acheminement et relais;
- b) commande de connexion réseau;
- c) acheminement d'informations usager à réseau et réseau à usager;
- d) multiplexage de connexion réseau;
- e) fragmentation et regroupement de messages;
- f) détection des erreurs;
- g) correction des erreurs;
- h) maintien en séquence des informations échangées;
- i) limitation de l'encombrement et contrôle de flux des données d'utilisateur; et
- j) reprise.

2.2.1 Acheminement et relais

Des connexions réseau peuvent exister soit entre des usagers et des commutateurs du RNIS soit entre des usagers; les connexions réseau peuvent faire intervenir des systèmes intermédiaires qui assurent le relais vers des sous-réseaux d'interconnexion et facilitent l'interfonctionnement avec d'autres réseaux. Les fonctions d'acheminement déterminent un acheminement approprié entre des adresses de la couche 3.

2.2.2 *Commande de connexion réseau*

Cette fonction comprend des mécanismes qui permettent d'assurer les connexions réseau au moyen de connexions de la liaison de données fournies par la couche de liaison de données.

2.2.3 *Acheminement d'informations d'utilisateur*

Cette fonction peut être exécutée avec ou sans établissement d'une connexion circuit.

2.2.4 *Multiplexage de connexions réseau*

La couche 3 assure le multiplexage des informations de commande des appels, lorsqu'il s'agit d'appels multiples, sur une seule connexion de liaison de données dans le canal D.

2.2.5 *Fragmentation et regroupement*

La couche 3 peut fragmenter et regrouper des messages conformes à la Recommandation Q.931 afin de faciliter leur transfert à travers l'interface usager-réseau locale.

2.2.6 *Détection des erreurs*

Les fonctions de détection des erreurs servent à contrôler les erreurs de procédure dans le protocole de la couche 3. La fonction de détection des erreurs de la couche 3 utilise notamment les notifications de perte d'information provenant de la couche de liaison de données.

2.2.7 *Correction des erreurs*

Cette fonction comporte des mécanismes de correction des erreurs décelées.

2.2.8 *Maintien en séquence*

Cette fonction comporte des mécanismes qui assurent, en cas de besoin, la remise en séquence des informations sur une connexion réseau déterminée. Dans des conditions normales, la couche 3 assure la remise de l'information dans l'ordre présenté par l'utilisateur.

2.2.9 *Limitation de l'encombrement et contrôle de flux des données d'utilisateur*

La couche 3 peut indiquer le rejet ou l'échec de demandes d'établissement de connexion pour limiter l'encombrement dans un réseau. Le contrôle de flux pour les messages de signalisation d'utilisateur à usager est décrit dans la Recommandation Q.931(I.451).

2.2.10 *Reprise*

Cette fonction est utilisée pour remettre les voies et les interfaces à l'état de repos, de manière qu'elles puissent revenir à leur état normal suite à des anomalies constatées.

3 Structure des Recommandations relatives à la couche 3

La structure des Recommandations relatives à la couche 3 est la suivante:

Q.930(I.450) – Couche 3 de l'interface usager-réseau RNIS – Aspects généraux

Q.931(I.451) – Spécification de la couche 3 de l'interface usager-réseau RNIS pour la commande de l'appel de base

Q.932(I.452) – Procédures génériques pour la commande de services supplémentaires RNIS

4 Interface entre la couche 3 et les couches adjacentes

4.1 *Aperçu des interfaces*

La couche 3 de l'interface usager-réseau RNIS fournit ses services à la couche supérieure par l'intermédiaire d'un point d'accès au service de couche 3 (SAP) et reçoit des services de la couche de liaison des données par l'intermédiaire du SAP de la couche de liaison de données, comme indiqué sur la figure 1/Q.930. Un service donné est fourni à la couche supérieure ou reçu de la couche de liaison de données, au moyen de l'échange d'une séquence de primitives à travers le SAP.

4.2 Interface entre la couche 3 et la couche liaison de données

On trouvera un aperçu général de l'interface entre la couche 3 de l'interface usager-réseau RNIS et la couche liaison de données du point de vue de la couche liaison de données au § 2 de la Recommandation Q.920(I.440). Les primitives et les procédures correspondantes pour cette interface sont spécifiées au § 4 de la Recommandation Q.921(I.441).

4.3 Interface entre la couche 3 et la couche supérieure

Les primitives et les procédures primitives pour cette interface doivent faire l'objet d'un complément d'étude.

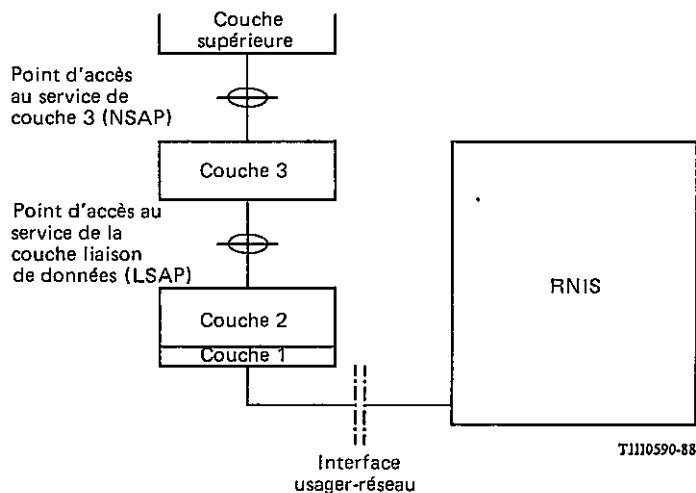


FIGURE 1/Q.930

Aperçu général des interfaces entre la couche 3 et les couches adjacentes

Références

- [1] Recommandation du CCITT Spécification de la couche 3 de l'interface usager-réseau RNIS pour la commande de l'appel de base, tome VI(III), Rec. Q.931(I.451).
- [2] Recommandation du CCITT Procédures génériques pour la commande de services supplémentaires RNIS, tome VI(III), Rec. Q.932(I.452).
- [3] Recommandation du CCITT Modèle de référence pour les protocoles du RNIS, tome III, Rec. I.320.
- [4] Recommandation du CCITT Couche liaison de données à l'interface usager-réseau du RNIS - Aspects généraux, tome VI(III), Rec. Q.920(I.440).
- [5] Recommandation du CCITT Spécification de la couche liaison de données à l'interface usager-réseau du RNIS, tome VI(III), Rec. Q.921(I.441).
- [6] Recommandation du CCITT Interface entre équipement terminal de traitement de données (ETTD) et équipement de terminaison du circuit de données (ETCD) pour terminaux fonctionnant en mode paquets et raccordés à un réseau public de transmission de données par paquets, tome VIII, Rec. X.25.

Abréviations employées dans les Recommandations Q.930(I.450) et Q.931(I.451)

Voir la liste donnée à la fin de la Recommandation Q.931.

SÉRIES DES RECOMMANDATIONS UIT-T

Série A	Organisation du travail de l'UIT-T
Série B	Moyens d'expression: définitions, symboles, classification
Série C	Statistiques générales des télécommunications
Série D	Principes généraux de tarification
Série E	Exploitation générale du réseau, service téléphonique, exploitation des services et facteurs humains
Série F	Services de télécommunication non téléphoniques
Série G	Systèmes et supports de transmission, systèmes et réseaux numériques
Série H	Systèmes audiovisuels et multimédias
Série I	Réseau numérique à intégration de services
Série J	Transmission des signaux radiophoniques, télévisuels et autres signaux multimédias
Série K	Protection contre les perturbations
Série L	Construction, installation et protection des câbles et autres éléments des installations extérieures
Série M	RGT et maintenance des réseaux: systèmes de transmission, de télégraphie, de télécopie, circuits téléphoniques et circuits loués internationaux
Série N	Maintenance: circuits internationaux de transmission radiophonique et télévisuelle
Série O	Spécifications des appareils de mesure
Série P	Qualité de transmission téléphonique, installations téléphoniques et réseaux locaux
Série Q	Commutation et signalisation
Série R	Transmission télégraphique
Série S	Equipements terminaux de télégraphie
Série T	Terminaux des services télématiques
Série U	Commutation télégraphique
Série V	Communications de données sur le réseau téléphonique
Série X	Réseaux de données et communication entre systèmes ouverts
Série Y	Infrastructure mondiale de l'information et protocole Internet
Série Z	Langages et aspects informatiques généraux des systèmes de télécommunication