



UNIÓN INTERNACIONAL DE TELECOMUNICACIONES

UIT-T

SECTOR DE NORMALIZACIÓN
DE LAS TELECOMUNICACIONES
DE LA UIT

Q.86

(10/95)

**RECOMENDACIONES GENERALES SOBRE
LA CONMUTACIÓN Y LA SEÑALIZACIÓN
TELEFÓNICAS**

**FUNCIONES Y FLUJOS DE INFORMACIÓN
PARA SERVICIOS DE LA RED DIGITAL
DE SERVICIOS INTEGRADOS**

**DESCRIPCIÓN DE LA ETAPA 2 PARA
LOS SERVICIOS SUPLEMENTARIOS
DE TARIFICACIÓN**

CLÁUSULA 2 – AVISO DE TASA

Recomendación UIT-T Q.86

(Anteriormente «Recomendación del CCITT»)

PREFACIO

El UIT-T (Sector de Normalización de las Telecomunicaciones) es un órgano permanente de la Unión Internacional de Telecomunicaciones (UIT). Este órgano estudia los aspectos técnicos, de explotación y tarifarios y publica Recomendaciones sobre los mismos, con miras a la normalización de las telecomunicaciones en el plano mundial.

La Conferencia Mundial de Normalización de las Telecomunicaciones (CMNT), que se celebra cada cuatro años, establece los temas que han de estudiar las Comisiones de Estudio del UIT-T, que a su vez producen Recomendaciones sobre dichos temas.

La aprobación de Recomendaciones por los Miembros del UIT-T es el objeto del procedimiento establecido en la Resolución N.º 1 de la CMNT (Helsinki, 1 al 12 de marzo de 1993).

La Recomendación UIT-T Q.86, cláusula 2, ha sido revisada por la Comisión de Estudio 11 (1993-1996) del UIT-T y fue aprobada por el procedimiento de la Resolución N.º 1 de la CMNT el 17 de octubre de 1995.

NOTA

En esta Recomendación, la expresión «Administración» se utiliza para designar, en forma abreviada, tanto una administración de telecomunicaciones como una empresa de explotación reconocida de telecomunicaciones.

© UIT 1996

Es propiedad. Ninguna parte de esta publicación puede reproducirse o utilizarse, de ninguna forma o por ningún medio, sea éste electrónico o mecánico, de fotocopia o de microfilm, sin previa autorización escrita por parte de la UIT.

ÍNDICE

	<i>Página</i>
2 Aviso de tasa	1
2.1 Alcance	1
2.2 Referencias	1
2.3 Definiciones	2
2.4 Símbolos y abreviaturas	2
2.5 Descripción	2
2.6 Derivación del modelo funcional	2
2.7 Flujos de información	3
2.8 Diagramas SDL de las entidades funcionales	23
2.9 Acciones de entidad funcional (FEA)	35
2.10 Asignación de entidades funcionales a ubicaciones físicas	35
Apéndice I – Interfuncionamiento de dos dominios de tasación	36

RESUMEN

Esta Recomendación proporciona la descripción de la etapa 2 de servicio suplementario correspondiente al servicio de aviso de tasa. Estos servicios permiten que el usuario servido disponga de información sobre las tarifas basada en la utilización en el establecimiento, y/o en el curso, y/o al final de la llamada.

DESCRIPCIÓN DE LA ETAPA 2 PARA LOS SERVICIOS SUPLEMENTARIOS DE TARIFICACIÓN

(revisada en 1995)

2 Aviso de tasa

2.1 Alcance

Esta Recomendación define la etapa 2 del servicio suplementario de aviso de tasa (AOC, *advice of charge*). La etapa 2 identifica las capacidades funcionales y los flujos de información necesarios para soportar el servicio descrito en la etapa 1. La descripción de la etapa 2 también identifica las operaciones de usuario no asociadas directamente con una llamada (véase la Recomendación I.130 [1]).

Esta Recomendación se define de acuerdo con la metodología especificada en la Recomendación Q.65 [2].

Además, esta Recomendación no especifica los requisitos para el caso de un servicio proporcionado al usuario por una RDSI privada. Esta norma tampoco especifica los requisitos de asignación de entidades funcionales definidas dentro de una RDSI privada, pero sí define las entidades funcionales que pueden asignarse a una RDSI privada.

En esta Recomendación no se especifican los requisitos adicionales para el caso de un servicio proporcionado al usuario por una red de telecomunicaciones diferente de una RDSI.

El servicio suplementario AOC proporciona al usuario servido información de tarificación basada en la utilización.

El servicio suplementario AOC se puede aplicar a todos los servicios de telecomunicación con conmutación de circuitos.

NOTA – Esta Recomendación se deriva de las descripciones de servicio especificadas en la Recomendación I.256.2a (1993): «Aviso del importe de la comunicación: Información de tarificación al establecerse la llamada (AOC-S)», en la Recomendación I.256.2b (1993): «Aviso del importe de la comunicación: Información de tarificación durante la llamada (AOC-D)» y en la Recomendación I.256.2c (1993): «Aviso del importe de comunicación: Información de tarificación al final de la llamada (AOC-E)».

La presente Recomendación es aplicable a las normas de la etapa 3 de los servicios suplementarios de tarificación.

2.2 Referencias

Las siguientes Recomendaciones y otras referencias contienen disposiciones que, mediante su referencia en este texto, constituyen disposiciones de la presente Recomendación. Al efectuar esta publicación estaban en vigor las ediciones indicadas. Todas las Recomendaciones y otras referencias son objeto de revisiones, por lo que se preconiza que los usuarios de esta Recomendación investiguen la posibilidad de aplicar las ediciones más recientes de las Recomendaciones y otras referencias citadas a continuación. Se publica periódicamente una lista de las Recomendaciones UIT-T actualmente vigentes.

- [1] Recomendación I.130 del CCITT (1988), *Método de caracterización de los servicios de telecomunicación soportados por una RDSI y de las capacidades de red de una RDSI*.
- [2] Recomendación Q.65 del CCITT (1988), *Etapa 2 del método de caracterización de los servicios soportados por una RDSI*.
- [3] Recomendación UIT-T I.112 (1993), *Vocabulario de términos relativos a las RDSI*.
- [4] Recomendación UIT-T I.210 (1993), *Principios de los servicios de telecomunicación soportados por una RDSI y medios para describirlos*.
- [5] Recomendación E.164 del CCITT (1991), *Plan de numeración para la era de la RDSI*.
- [6] Recomendación UIT-T Z.100 (1993), *Lenguaje funcional de especificación y descripción del CCITT*.
- [7] Recomendación Q.71 del CCITT (1993), *Servicio portadores conmutados en modo circuito a 64 kbit/s en la red digital de servicios integrados*.

2.3 Definiciones

En esta Recomendación se aplican las definiciones siguientes:

- 2.3.1 **aviso de tasa:** Información de tasación basada en la utilización.
- 2.3.2 **número de cobro:** Número al que se cargará la llamada.
- 2.3.3 **número marcado:** Destinatario de la llamada tasada.
- 2.3.4 **red digital de servicios integrados:** Véase la definición 308 de 2.3/I.112 [3].
- 2.3.5 **número RDSI:** Número conforme al plan de numeración y a la estructura especificada en la Recomendación E.164 [5].
- 2.3.6 **servicio; servicio de telecomunicación:** Véase la definición 201 de 2.2/I.112 [3].
- 2.3.7 **servicio suplementario:** Véase 2.4/I.210 [4].

2.4 Símbolos y abreviaturas

En esta Recomendación se utilizan las abreviaturas siguientes:

AOC	Aviso de tasa (<i>advice of charge</i>)
CD	Deflexión de llamada (<i>call deflection</i>)
CFB	Reenvío de llamada en caso de ocupado (<i>call forwarding busy</i>)
CFNR	Reenvío de llamada cuando no hay respuesta (<i>call forwarding no reply</i>)
CFU	Reenvío de llamada incondicional (<i>call forwarding unconditional</i>)
CT	Transferencia de llamada (<i>call transfer</i>)
FEA	Acción de entidad funcional (<i>functional entity action</i>)
RDSI	Red digital de servicios integrados
LE	Central local (<i>local exchange</i>)
PTNX	Central de red de telecomunicación privada (<i>private telecommunications network exchange</i>)
SDL	Lenguaje de descripción y especificación (<i>specification and description language</i>)
TE	Equipo terminal (<i>terminal equipment</i>)
TP	Portabilidad del terminal (<i>terminal portability</i>)

2.5 Descripción

Aviso de tasa (AOC) es un grupo de servicios suplementarios que permite notificar al usuario servido la información de tasación basada en la utilización.

Estos servicios suplementarios no sustituyen la medición de las tarifas dentro de la red, que se considera correcta en todos los casos.

El grupo de servicios suplementarios AOC puede incluir los siguientes:

AOC-S	Información de tasación en el establecimiento de la llamada (<i>charging information at call set-up time</i>)
AOC-D	Información de tasación en el curso de la llamada (<i>charging information during the call</i>)
AOC-E	Información de la tasación al final de la llamada (<i>charging information at the end of a call</i>)

2.6 Derivación del modelo funcional

2.6.1 Descripción del modelo funcional

El modelo de servicio suplementario AOC se muestra en la Figura 2-1.

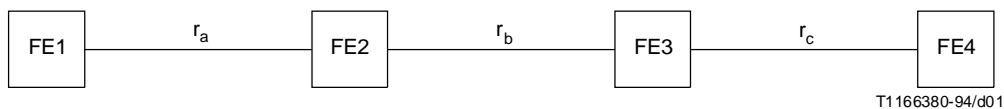


FIGURA 2-1/Q.86

2.6.2 Descripción de las entidades funcionales

FE1	Entidad servida AOC
FE2	Verificación de las opciones de información AOC
FE3	Entidad de control AOC
FE4	Formatado de información AOC

2.6.3 Relaciones con un servicio básico

Las relaciones con un servicio básico se muestran en la Figura 2-2.

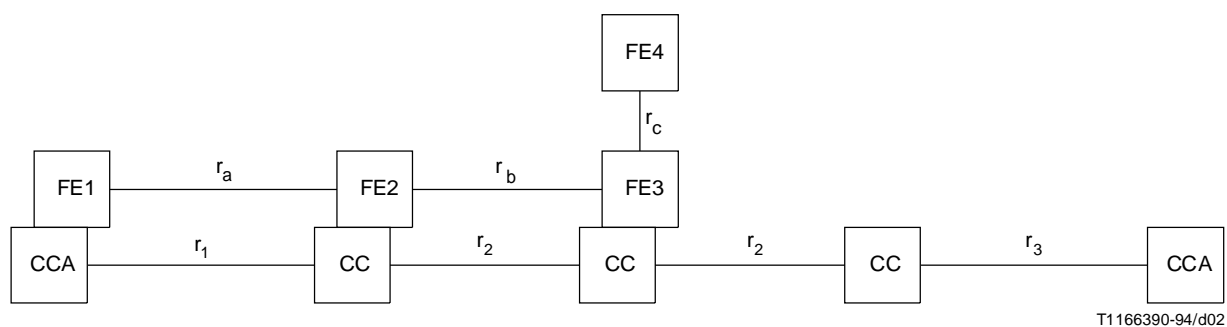


FIGURA 2-2/Q.86

2.7 Flujos de información

2.7.1 Diagramas de flujos de información

Se supone que la codificación de información AOC se hace de tal modo que, cada vez que una FE1 recibe esta información, el contenido estará completo en sí mismo.

El propósito de los diagramas de flujo es mostrar cómo circula la información del servicio suplementario AOC. En muchos casos estos flujos se pueden combinar con los correspondientes a la llamada básica, según el estado de ésta. Esta combinación es cuestión de la etapa 3.

2.7.1.1 Flujos de información de la información de tasación en el establecimiento de la llamada (AOC-S)

2.7.1.1.1 Recepción de información sobre las tarifas aplicables (AOC-S)

Véase la Figura 2-3.

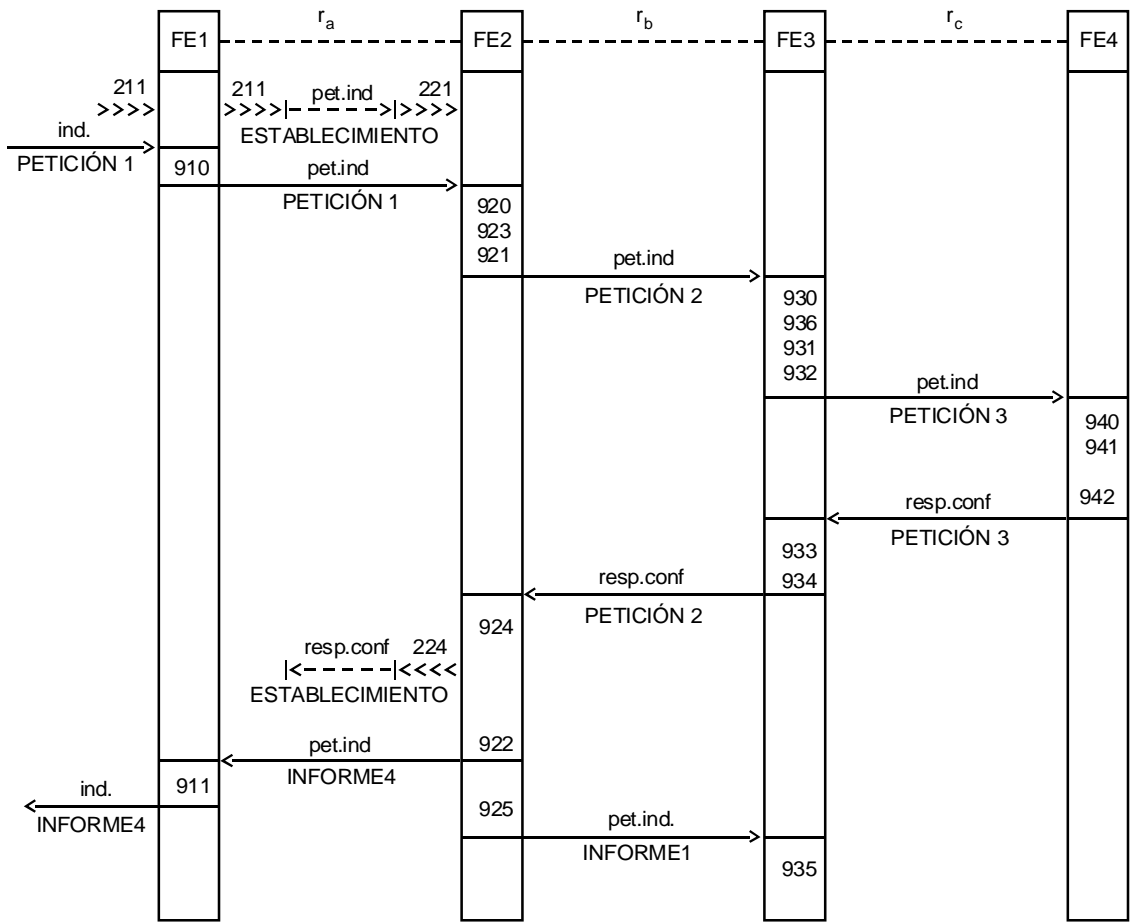
2.7.1.1.2 Cambio de tarifas aplicables durante el estado activo de una llamada (AOC-S)

Véase la Figura 2-4.

2.7.1.1.3 Recepción de las tarifas aplicables después de RECUPERACIÓN TP (AOC-S)

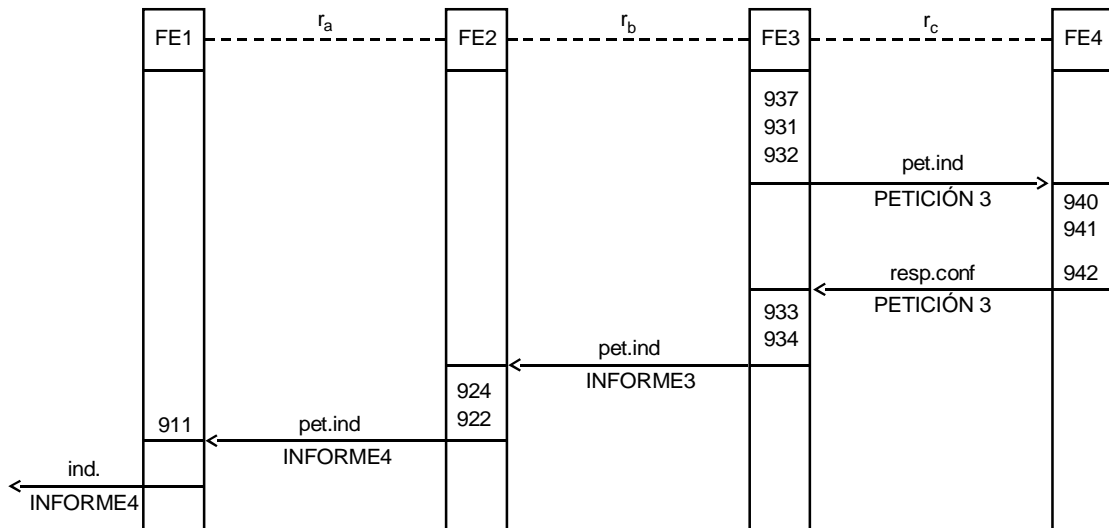
Véase la Figura 2-5.

NOTA – La función RECUPERACIÓN TP es una parte del servicio suplementario de portabilidad del terminal (TP) y los números de las FEA remiten a este servicio.



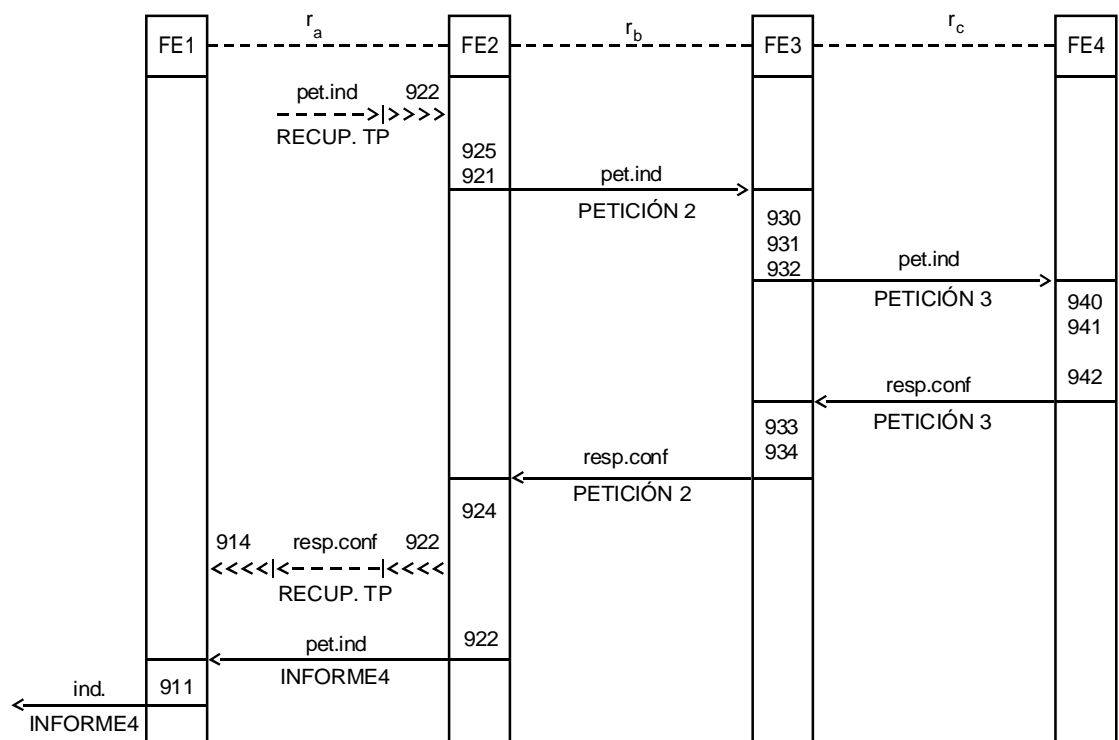
T1181760-96/d03

FIGURA 2-3/Q.86



T1166410-94/d04

FIGURA 2-4/Q.86



T1181770-96/d05

FIGURA 2-5/Q.86

2.7.1.2 Flujos de información de la información de tasación en el curso de la llamada (AOC-D)

2.7.1.2.1 Transferencia de información de tasación en el establecimiento de la llamada (AOC-D)

Véase la Figura 2-6.

2.7.1.2.2 Transferencia de información de tarificación durante el estado activo de la llamada (AOC-D)

Véase la Figura 2-7.

2.7.1.2.3 Transferencia de información de tasación en RETENCIÓN TP (AOC-D)

Véase la Figura 2-8.

NOTA – La función RETENCIÓN TP es una parte del servicio suplementario de portabilidad del terminal y los números de las FEA correspondientes remiten a este servicio.

2.7.1.2.4 Transferencia de información de tarificación en RECUPERACIÓN TP (AOC-D)

Véase la Figura 2-9.

NOTAS

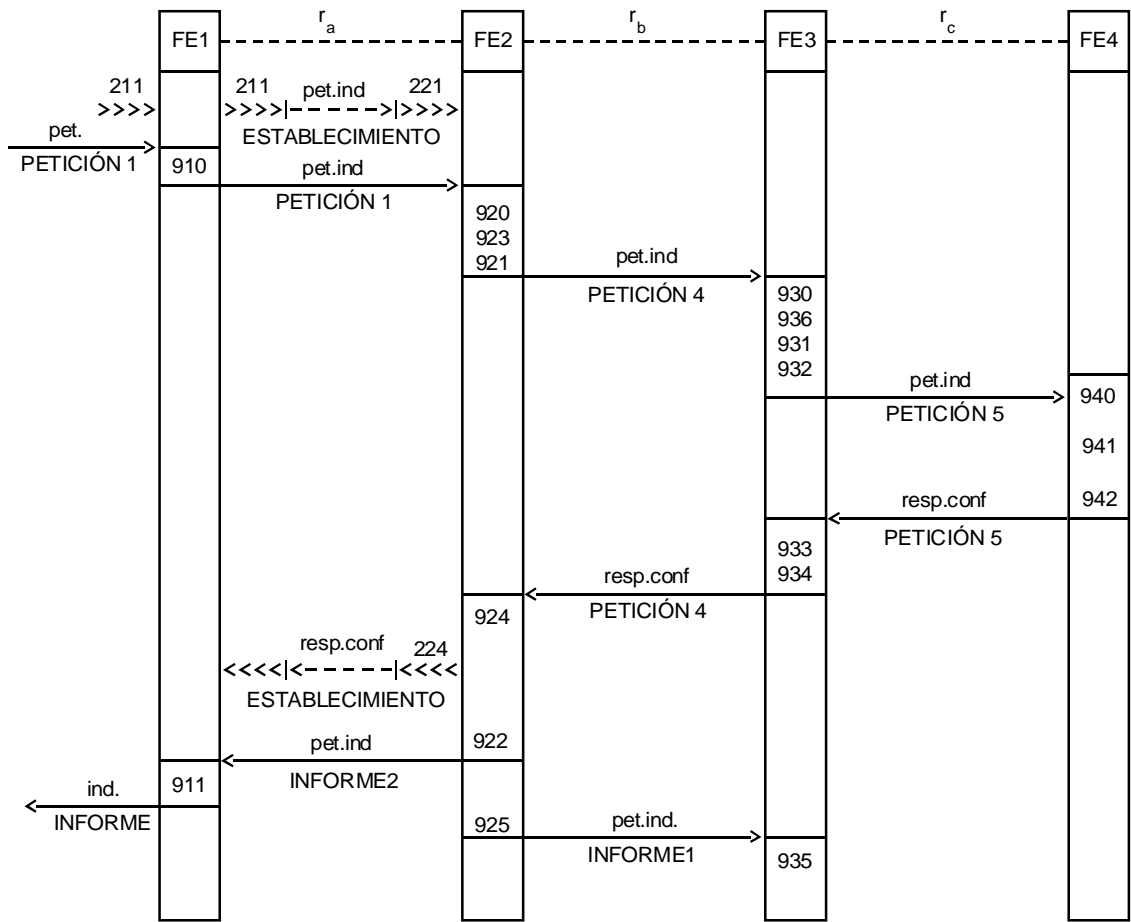
1 La función RECUPERACIÓN PT es una parte del servicio suplementario de portabilidad del terminal (TP) y los números de las FEA correspondientes remiten a este servicio.

2 Cuando la parte llamada libera la llamada durante el estado RETENCIÓN TP de la parte llamante, INFORME2 se asociará con el flujo de información de RECHAZO TP.

2.7.1.2.5 Transferencia de información de tasación en liberación de la llamada (AOC-D)

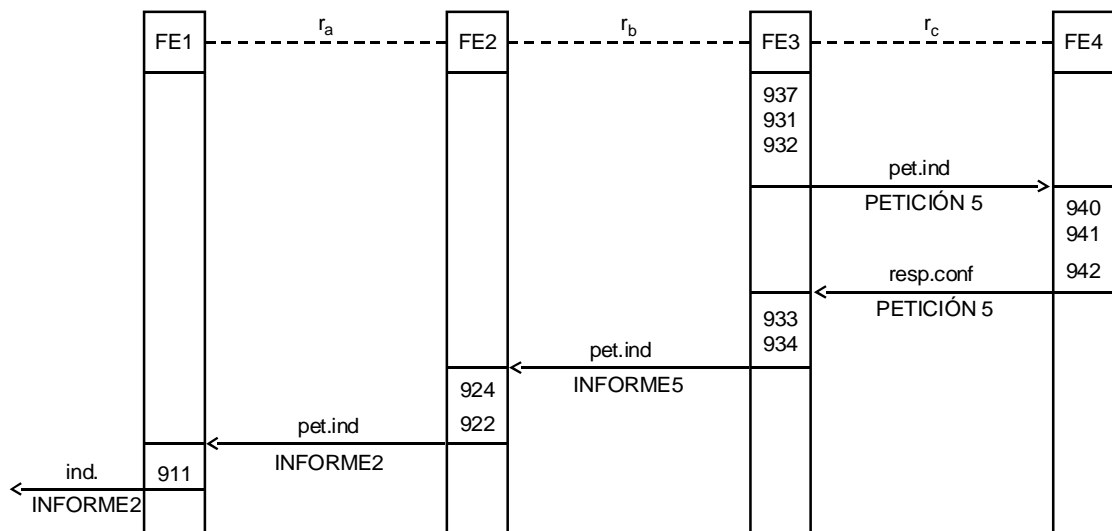
2.7.1.2.5.1 Liberación de la llamada hacia adelante

Véase la Figura 2-10.



T1181780-96/d06

FIGURA 2-6/Q.86



T1181790-96/d07

FIGURA 2-7/Q.86

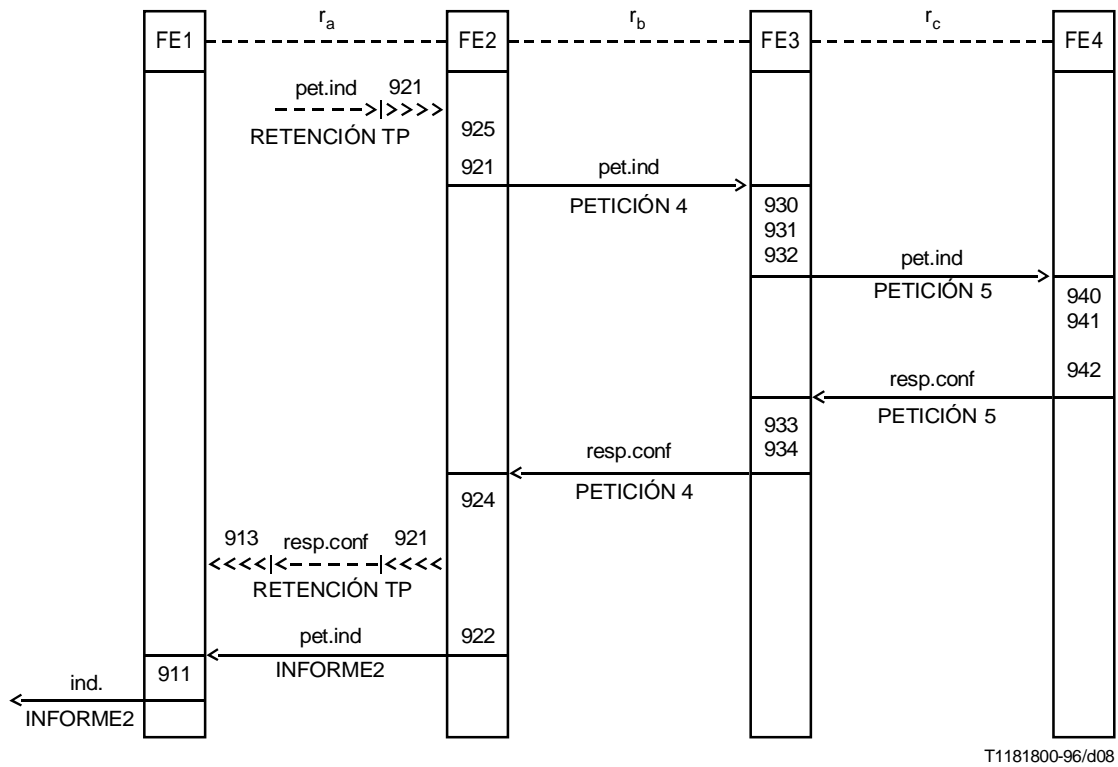


FIGURA 2-8/Q.86

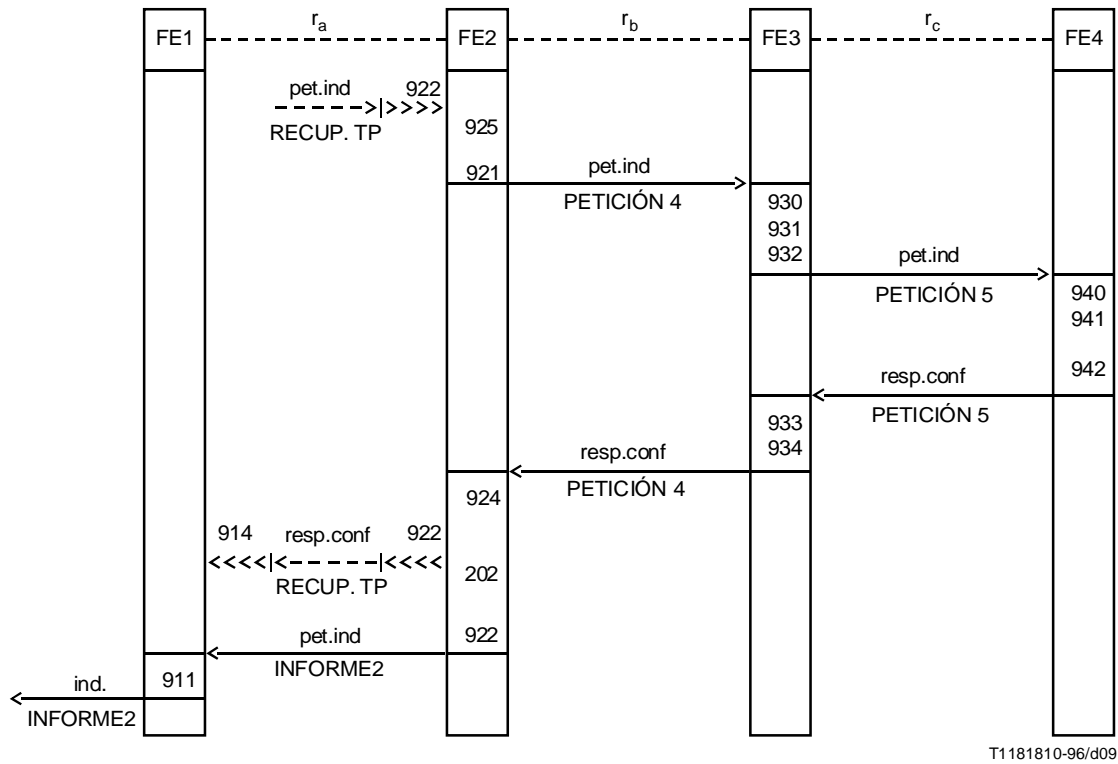


FIGURA 2-9/Q.86

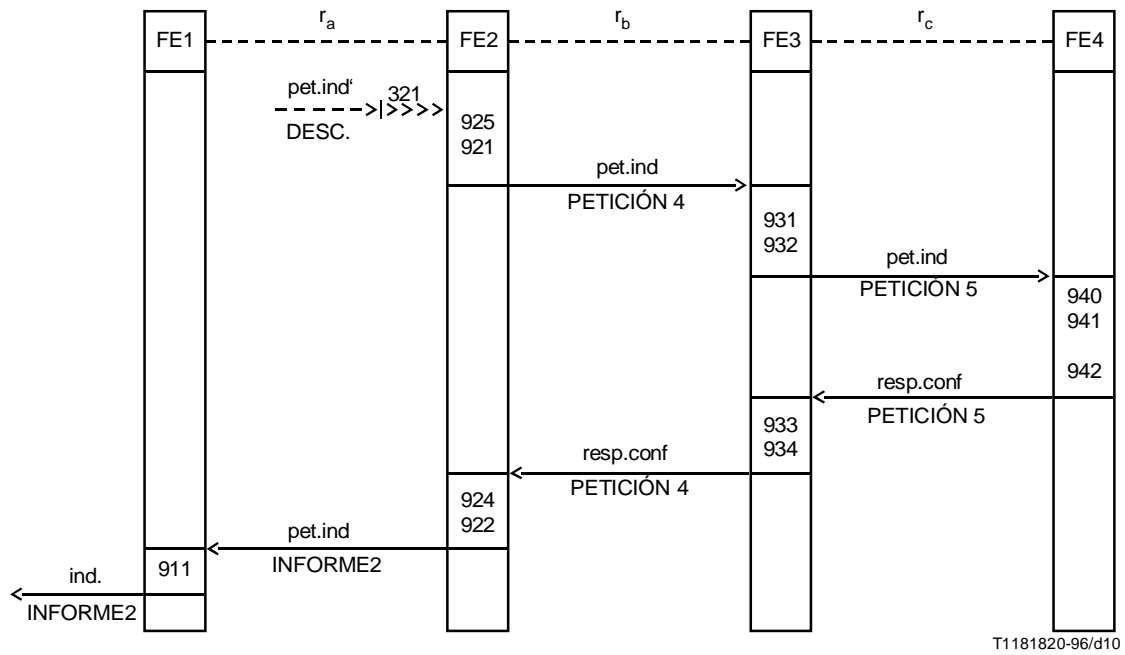


FIGURA 2-10/Q.86

2.7.1.2.5.2 Liberación de la llamada hacia atrás

Véase la Figura 2-11.

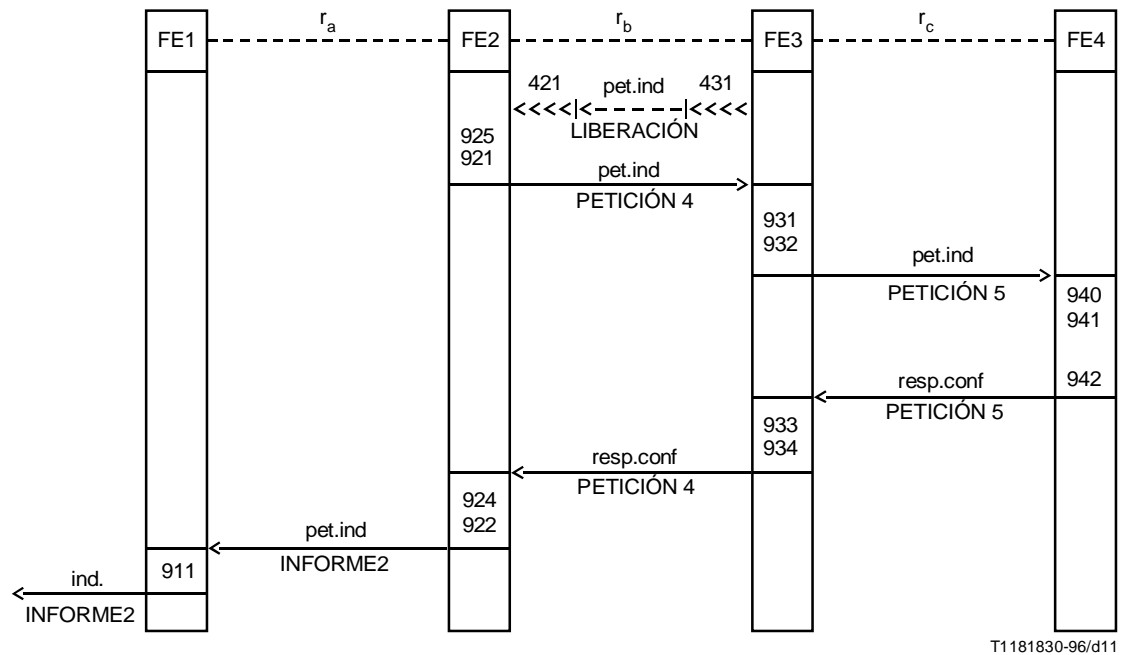


FIGURA 2-11/Q.86

2.7.1.3 Flujos de información de tasación al final de una llamada (AOC-E)

2.7.1.3.1 Petición de AOC-E en el establecimiento de la llamada

Véase la Figura 2-12.

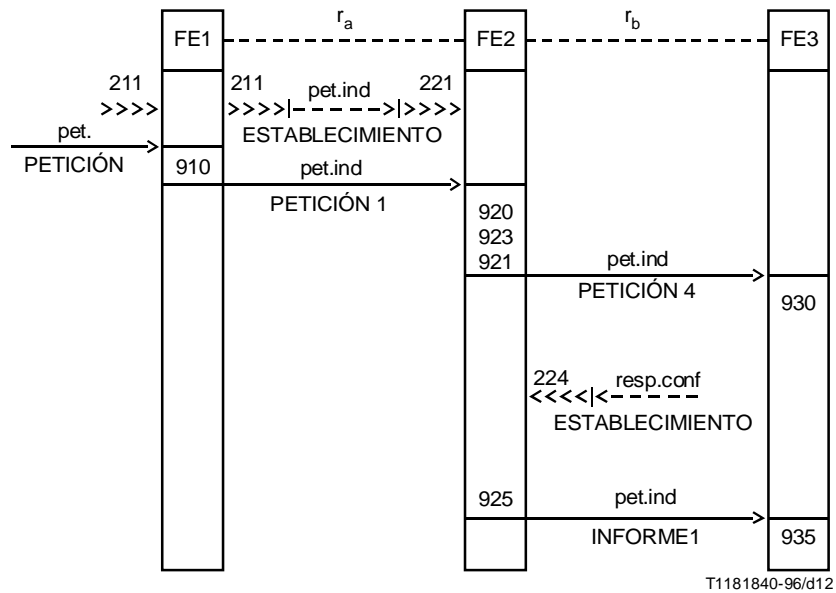


FIGURA 2-12/Q.86

2.7.1.3.2 Flujos de información AOC en liberación de la llamada (AOC-E)

2.7.1.3.2.1 Liberación de la llamada hacia adelante (AOC-E)

Véase la Figura 2-13.

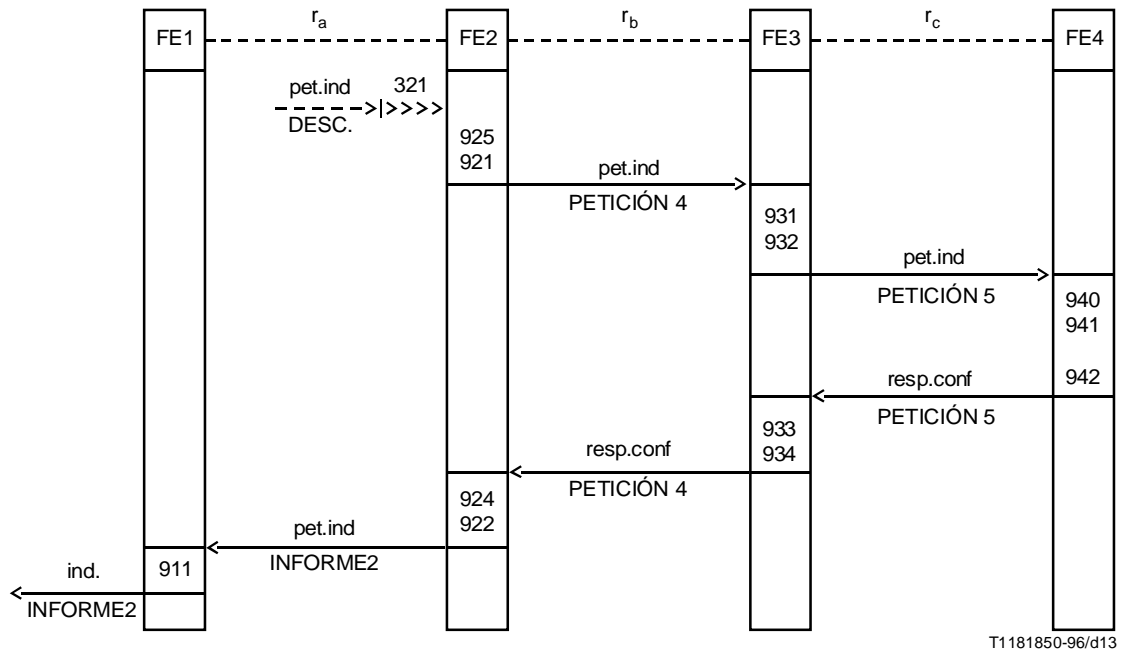


FIGURA 2-13/Q.86

2.7.1.3.2.2 Liberación de la llamada hacia atrás (AOC-E)

Véase la Figura 2-14.

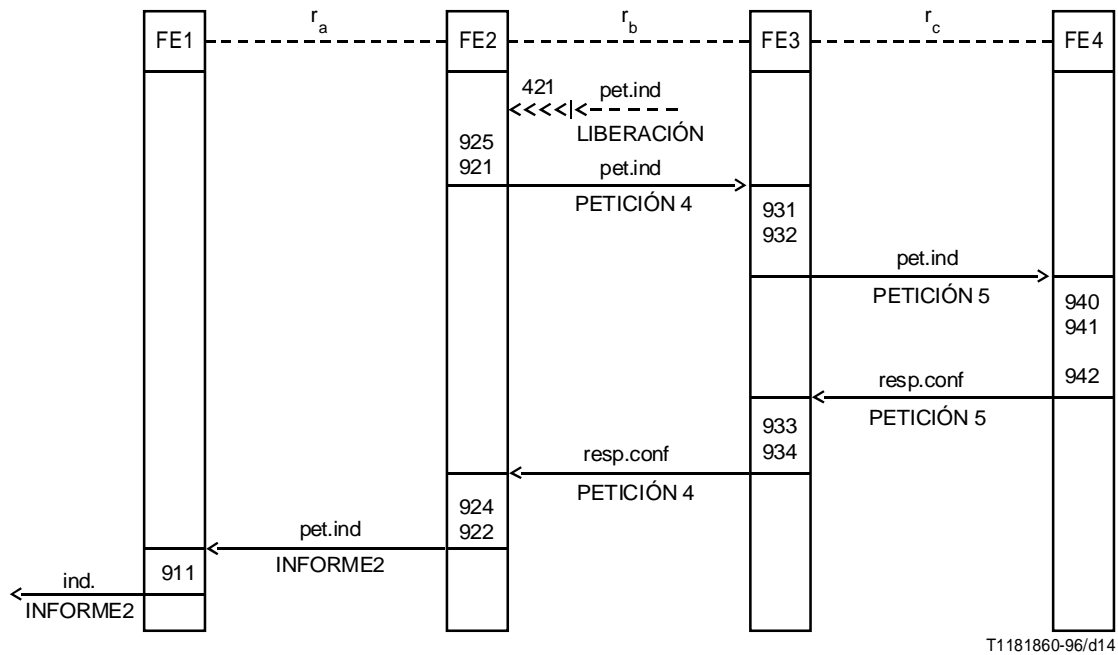
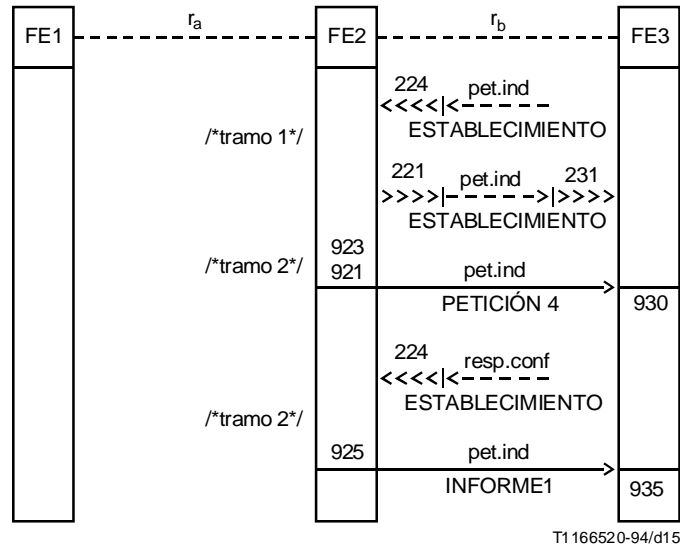


FIGURA 2-14/Q.86

2.7.1.3.3 Flujos de información de desvío inmediato de la llamada (AOC-E)

Véase la Figura 2-15.

La liberación de la llamada reenviada en cualquier sentido se efectúa como en 2.7.1.3.2.

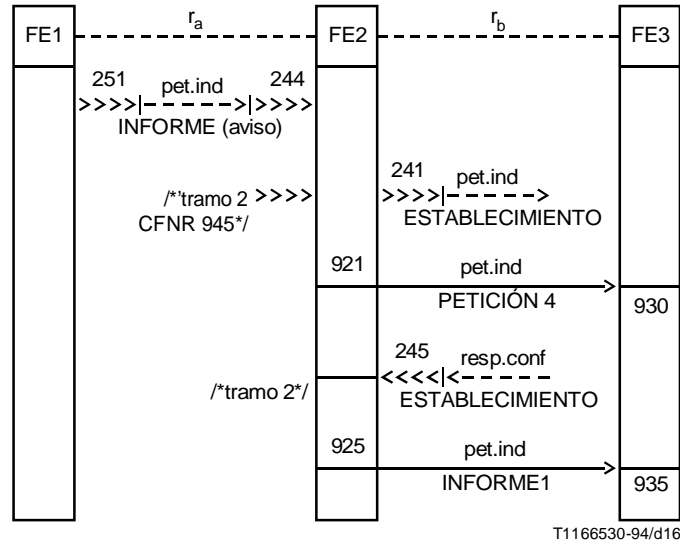


NOTA – Tramo 1 es el que media entre el usuario llamante y el reenviante.
 – Tramo 2 es el que media entre el usuario reenviante y el reenviado.

FIGURA 2-15/Q.86

2.7.1.3.4 Flujos de información cuando el desvío de la llamada se produce después de que se ha presentado la llamada (AOC-E)

Véase la Figura 2-16.



NOTA – Tramo 1 es el que media entre el usuario llamante y el reenviante.
 – Tramo 2 es el que media entre el usuario reenviante y el reenviado.

FIGURA 2-16/Q.86

La liberación de la llamada reenviada en cualquier sentido se efectúa como en 2.7.1.1.2.

La información de direccionamiento que indica el usuario AOC servido se debe incluir en todos los casos en que la FE1 no está ubicada en un CCA, por ejemplo, cuando se produce CFU y AOC se brinda al usuario que ha invocado CFU.

Cuando el usuario AOC servido no es una parte de la llamada básica tarifada (es decir, en CFU, CFB, CFNR y CD) o se ha transferido la llamada (se ha invocado CT), el número de cobro y el número marcado se proporcionarán junto con AOC. El mismo requisito existe cuando el usuario AOC servido es una «tercera parte» (por ejemplo, en las centralitas PTNX de hotel).

2.7.1.3.5 Flujos de información de AOC cuando se interrumpe la llamada durante el establecimiento (AOC-E)

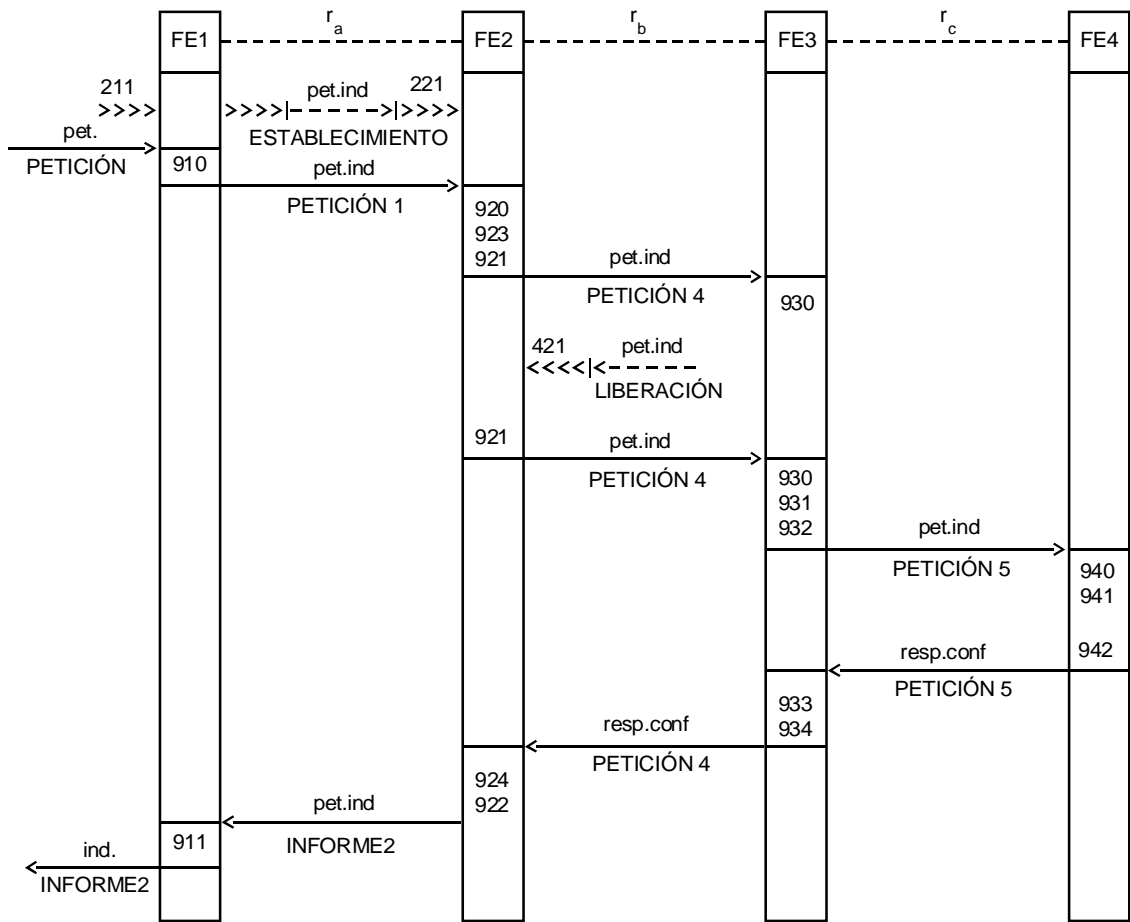
Véase la Figura 2-17.

2.7.2 Definición de los flujos de información

NOTA – En las tablas siguientes, M = Obligatoria (*mandatory*) y O = Facultativa (*optional*).

2.7.2.1 Relación r_a

Véanse los Cuadros 2-1 a 2-4.



T1181870-96/d17

FIGURA 2-17/Q.86

CUADRO 2-1/Q.86

Contenido de pet.ind PETICIÓN 1

Parámetro	Valor permitido	pet.ind
PETICIÓN de AOC	AOC-S, y/o AOC-D, y/o AOC-E	M
NOTA – PETICIÓN 1 se utiliza sólo cuando AOC se pide llamada por llamada.		

CUADRO 2-2/Q.86

Contenido de pet.ind INFORME2

Parámetro	Valor permitido	pet.ind
Tipo de AOC	AOC-D o AOC-E	M
Tipo de información de tasación	Subtotal de tasas (AOC-D), o total de tasas (AOC-S, AOC-E), o información no disponible	M (Nota 1)
Tasas registradas	Unidades de tarificación, o unidades monetarias, o gratuita, o no disponible	M (Nota 2)
Si tasas registradas = unidades de tarificación Cantidad de unidades de tarificación Tipo de unidad de tarificación	Valor entero Entero 1-16	M O
Si tasas registradas = unidades monetarias Identificador de moneda Cantidad Multiplicador (moneda)	Valor entero 0,001, o 0,01, o 0,1, o 1,0, o 10, o 100, o 1000	M M M
Identificación de conceptos de facturación	Normal (AOC-D, AOC-E), o cobro revertido (AOC-D, AOC-E), o tarjeta de crédito (AOC-D, AOC-E), o reenvío de llamada incondicional (AOC-E), o reenvío de llamada en caso de ocupado (AOC-E), o reenvío de llamada en caso de ausencia de respuesta (AOC-E), o deflexión de llamada (AOC-E), o transferencia de llamada (AOC-E)	M
Número de cobro		O (Nota 3)
<p>NOTAS</p> <p>1 Algunas redes pueden incluir las tasas por el uso de ciertos servicios suplementarios en «total de tasas».</p> <p>2 Cuando se utilizan distintos tipos de unidades de tarificación, se puede proporcionar la cantidad registrada de unidades correspondiente a cada uno de esos tipos.</p> <p>3 Se incluirá el número de cobro cuando se proporcione AOC después de la llamada.</p>		

CUADRO 2-3/Q.86

Contenido de pet.ind RECHAZO AOC

Parámetro	Valor permitido	pet.ind
Motivo de RECHAZO	No abonado	M

CUADRO 2-4/Q.86

Contenido de pet.ind INFORME4

Parámetro	Valor permitido	pet.ind
Tipo de AOC	AOC-S	M
Tipo de información de tasación	Tasa, o información no disponible	M
Elemento tasado	Comunicación básica, y/o intento de llamada, y/o establecimiento de llamada, y/o información usuario a usuario y/u operación de servicios suplementarios	M (Nota)
Arreglo de tarificación especial	Entero	M
Tarifa	Tarifa por duración, o tarifa específica, o tarifa por volumen	M
Si tarifa = tarifa por duración: Tipo de tarificación	Tarificación por unidad, o tarificación continua	M
Si tipo de tarifa por duración = tarifa monetaria: Identificador de moneda Cantidad Multiplicador (moneda)	Entero 0,001, o 0,01, o 0,1, o 1,0, o 10, o 100, o 1000	M M
Duración de la unidad de tiempo Escala (tiempo)	Entero 0,01 s, o 0,1 s, o 1,0 s, o 10 s, o 1 min, o 1 hora, o 24 horas	M M
Granularidad Escala (granularidad)	Entero 0,01 s, o 0,1 s, o 1,0 s, o 10 s, o 1 min, o 1 hora, o 24 horas	O
Si la tarifa = tarifa específica: Tipo de tarifa	Gratuita, o tarifa fija (unidades monetarias), o código de tarificación especial N, o no disponible	M

CUADRO 2-4/Q.86 (fin)

Contenido de pet.ind INFORME4

Parámetro	Valor permitido	pet.ind
Si tipo de tarifa = tarifa fija (unidades monetarias): Identificador de moneda Cantidad Multiplicador (moneda)	Entero 0,001, o 0,01, o 0,1, o 1,0, o 10, o 100, o 1000	M M
Si tipo de tarifa = Código especial de tarificación: N	Entero (1-10)	M
Si tarifa = tarifa por volumen: Tipo de tarificación Identificador de moneda Cantidad Multiplicador (moneda)	Unidad de tarificación, o tarificación monetaria Entero 0,001, o 0,01, o 0,1, o 1,0, o 10, o 100, o 1000	O M M
Tipo de unidad de volumen	Octeto, o segmento, o mensaje	M
NOTA – Se acompañará cada uno de estos elementos con los valores del resto del Cuadro 2-4 apropiados.		

2.7.2.2. Relación r_b

Véanse los Cuadros 2-5 a 2-11.

CUADRO 2-5/Q.86

Contenido de pet.ind INFORME1

Parámetro	Valor permitido	pet.ind
Estado de la llamada	Conectada o desconectada	M

CUADRO 2-6/Q.86

Contenido de pet.ind INFORME3

Parámetro	Valor permitido	pet.ind
Tipo de AOC	AOC-S	M
Tipo de información de tarificación	Tarifa, o información no disponible	M
Elemento tasado	Comunicación básica, o intento de llamada, o establecimiento de llamada, o información usuario a usuario, u operación de servicios suplementarios	M
Arreglo de tarificación especial	Entero	M
Tarifa	Tarifa por duración, o tarifa específica, o tarifa por volumen	M
Si tarifa = tarifa por duración: Tipo de tarificación	Tarificación por unidades, o tarificación continua	M
Si tipo de tarifa por duración = tarifa monetaria: Identificador de moneda		M
Cantidad	Entero	M
Multiplicador	0,001, o 0,01, o 0,1, o 1,0, o 10, o 100, o 1000	
Duración de la unidad de tiempo	Entero	M
Escala (tiempo)	0,01 s, o 0,1 s, o 1,0 s, o 10 s, o 1 min, o 1 hora, o 24 horas	M
Granularidad	Entero	O
Escala (granularidad)	0,01 s, o 0,1 s, o 1,0 s, o 10 s, o 1 min, o 1 hora, o 24 horas	
Si tarifa = tarifa específica: Tipo de tarifa	Gratuita, o tarifa fija (unidades monetarias), o código de tarificación especial N, o no disponible	M
Si tipo de tarifa = tarifa fija (unidades monetarias): Identificador de moneda		M
Cantidad	Entero	M
Multiplicador (de moneda)	0,001, o 0,01, o 0,1, o 1,0, o 10, o 100, o 1000	

CUADRO 2-6/Q.86 (fin)

Contenido de pet.ind INFORME3

Parámetro	Valor permitido	pet.ind
Si tipo de tarifa = código especial de tarificación: N	Entero (1-10)	M
Si la tarifa = tarifa por volumen: Tipo de tarificación	Tarificación por unidades, o tarifa monetaria	M
Si tipo de tarifa por volumen = tarifa monetaria Identificador de moneda		M
Cantidad	Entero	M
Multiplicador (de moneda)	0,001, o 0,01, o 0,1, o 1,0, o 10, o 100, o 1000	
Tipo de unidad de volumen	Octeto, o segmento, o mensaje	M

CUADRO 2-7/Q.86

Contenido de pet.ind INFORME5

Parámetro	Valor permitido	pet.ind
Tipo de AOC	AOC-D	M
Tipo de información de tarificación	Subtotales de tasas, o información no disponible	M
Tasas registradas	Unidades de tarificación, o unidades monetarias, o gratuita, o no disponible	M
Si tasas registradas = unidades de facturación: Cantidad de unidades de tarificación	Valor entero	M
Tipo de unidades de tarificación	Entero 1-16	O
Si tasas registradas = unidades monetarias Identificador de moneda		M
Cantidad	Valor entero	M
Multiplicador (de moneda)	0,001, o 0,01, o 0,1, o 1,0, o 10, o 100, o 1000	M
Identificación de conceptos de facturación	Normal, o cobro revertido, o tarjeta de crédito	M
Número de cobro		O (Nota)
NOTA – Se incluirá el número de cobro cuando se proporcione AOC después de la llamada.		

CUADRO 2-8/Q.86

Contenido de pet.ind PETICIÓN 2

Parámetro	Valor permitido	pet.ind
Tipo de AOC	AOC-S	M
Estado de la llamada	Establecimiento, o recuperación PT	M

CUADRO 2-9/Q.86

Contenido de resp.conf PETICIÓN 2

Parámetro	Valor permitido	pet.ind
Tipo de AOC	AOC-S	M
Tipo de información de tasación	Tasas, o información no disponible	M
Elemento tasado	Comunicación básica, o intento de llamada, o establecimiento de llamada, o información usuario a usuario, u operación de servicios suplementarios, o arreglo de tarificación especial	M
Tarifa	Tarifa por duración, o tarifa específica, o tarifa por volumen	M
Si tarifa = tarifa por duración Tipo de tarificación	Tarificación por unidades, o tarificación continua	M
Si tipo de tarifa por duración = tarifa monetaria: Identificador de moneda		M
Cantidad	Entero	M
Multiplicador	0,001, o 0,01, o 0,1, o 1,0, o 10, o 100, o 1000	
Duración de la unidad de tiempo Escala (tiempo)	Entero 0,01 s, o 0,1 s, o 1,0 s, o 10 s, o 1 min, o 1 hora, o 24 horas	M M
Granularidad Escala (granularidad)	Entero 0,01 s, o 0,1 s, o 1,0 s, o 10 s, o 1 min, o 1 hora, o 24 horas	O

CUADRO 2-9/Q.86 (fin)

Contenido de resp.conf PETICIÓN 2

Parámetro	Valor permitido	pet.ind
Si tarifa = tarifa específica: Tipo de tarifa	Gratuita, o tarifa fija (unidades monetarias), o código de tarificación especial N, o no disponible	M
Si tipo de tarifa = tarifa fija (unidades monetarias): Identificador de moneda Cantidad Multiplicador (de moneda)	Entero 0,001, o 0,01, o 0,1, o 1,0, o 10, o 100, o 1000	M M
Si tipo de tarifa = código especial de tarificación: N	Entero (1-10)	M
Si la tarifa = tarifa por volumen: Tipo de tarificación	Unidad de tarificación, o tarificación monetaria	O
Si tipo de tarifa por volumen = tarifa monetaria Identificador de moneda Cantidad Multiplicador (de moneda)	Entero 0,001, o 0,01, o 0,1, o 1,0, o 10, o 100, o 1000	M M
Tipo de unidad de volumen	Octeto, o segmento, o mensaje	M

CUADRO 2-10/Q.86

Contenido de pet.ind PETICIÓN 4

Parámetro	Valor permitido	pet.ind
Tipo de AOC	AOC-D o AOC-E	M
Estado de la llamada	Establecida, o desconectada, o interrumpida, o retenida, o recuperada	M

CUADRO 2-11/Q.86

Contenido de resp.conf PETICIÓN 4

Parámetro	Valor permitido	pet.ind
Tipo de AOC	AOC-D, o AOC-E	M
Tipo de información de tasación	Subtotal de tasas (AOC-D), o total de tasas (AOC-D, AOC-E), o información no disponible	M (Nota 1)
Tasas registradas	Unidades de tarificación, o unidades monetarias, o gratuita, o no disponible	M (Nota 2)
Si tasas registradas = unidades de facturación Cantidad de unidades de tarificación Tipo de unidad de tarificación	Valor entero Entero 1-16	M O
Si tasas registradas = unidades monetarias Identificador de moneda Cantidad Multiplicador (de moneda)	Valor entero 0,001, o 0,01, o 0,1, o 1,0, o 10, o 100, o 1000	M M M
Identificación de conceptos de facturación	Normal (AOC-D, AOC-E), o cobro revertido (AOC-D, AOC-E), o tarjeta de crédito (AOC-D, AOC-E), o reenvío de llamada incondicional (AOC-E), o reenvío de llamada en caso de ocupado (AOC-E), o reenvío de llamada en caso de ausencia de respuesta (AOC-E), o deflexión de llamada (AOC-E), o transferencia de llamada (AOC-E)	M
Número de cobro		O (Nota 3)
<p>NOTAS</p> <ol style="list-style-type: none"> 1 Algunas redes pueden incluir las tasas por el uso de ciertos servicios suplementarios en «total de tasas». 2 Cuando se utilizan distintos tipos de unidades de tarificación, se puede proporcionar la cantidad registrada de unidades correspondiente a cada uno de esos tipos. 3 Se incluirá el número de cobro cuando se proporcione AOC después de la llamada. 		

2.7.2.3 Relación r_c

Véanse los Cuadros 2-12 a 2-15.

CUADRO 2-12/Q.86

Contenido de pet.ind PETICIÓN 3

Parámetro	Valor permitido	pet.ind
Hay que formatear información de tasación		M (Nota)
<p>NOTA – La especificación detallada del contenido de este flujo está fuera del alcance de esta Recomendación. La información transferida es la información de tasación recibida a través de la función de tasación de la llamada básica.</p>		

CUADRO 2-13/Q.86

Contenido de resp.conf PETICIÓN 3

Parámetro	Valor permitido	pet.ind
Tipo de AOC	AOC-S	M
Tipo de información de tasación	Tarifa	M
Elemento tasado	Comunicación básica, o intento de llamada, o establecimiento de llamada, o información usuario a usuario, u operación de servicios suplementarios, o arreglo de tarificación especial	M
Tarifa	Tarifa por duración, o tarifa específica, o tarifa por volumen	M
Si tarifa = tarifa por duración: Tipo de tarificación	Tarificación por unidades, o tarificación continua	M
Si tipo de tarifa por duración = tarifa monetaria: Identificador de moneda		M
Cantidad	Entero	M
Multiplicador	0,001, o 0,01, o 0,1, o 1,0, o 10, o 100, o 1000	
Duración de la unidad de tiempo	Entero	M
Escala (tiempo)	0,01 s, o 0,1 s, o 1,0 s, o 10 s, o 1 min, o 1 hora, o 24 horas	M
Granularidad	Entero	O
Escala (granularidad)	0,01 s, o 0,1 s, o 1,0 s, o 10 s, o 1 min, o 1 hora, o 24 horas	
Si tarifa = tarifa específica: Tipo de tarifa	Gratuita, o tarifa fija (unidades monetarias), o código de tarificación especial N, o no disponible	M

CUADRO 2-13/Q.86 (fin)

Contenido de resp.conf PETICIÓN 3

Parámetro	Valor permitido	pet.ind
Si tipo de tarifa = tarifa fija (unidades monetarias): Identificador de moneda Cantidad Multiplicador (de moneda)	Entero 0,001, o 0,01, o 0,1, o 1,0, o 10, o 100, o 1000	M M
Si tipo de tarifa = Código especial de tarificación: N	Entero (1-10)	M
Si la tarifa = tarifa por volumen: Tipo de tarificación	Unidad de tarificación, o tarificación monetaria	O
Si tipo de tarifa por volumen = tarifa monetaria Identificador de moneda Cantidad Multiplicador (de moneda)	Entero 0,001, o 0,01, o 0,1, o 1,0, o 10, o 100, o 1000	M M
Tipo de unidad de volumen	Octeto, o segmento, o mensaje	M

CUADRO 2-14/Q.86

Contenido de pet.ind PETICIÓN 5

Parámetro	Valor permitido	pet.ind
Hay que formatear información de tasación		M (Nota)
<p>NOTA – La especificación detallada del contenido de este flujo está fuera del alcance de esta Recomendación. La información transferida es la información de tasación recibida a través de la función de tasación de la llamada básica.</p>		

Contenido de resp.conf PETICIÓN 5

Parámetro	Valor permitido	pet.ind
Tipo de AOC	AOC-D, o AOC-E	M
Tipo de información de tasación	Subtotal de tasas (AOC-D), o total de tasas (AOC-D, AOC-E)	M (Nota 1)
Tasas registradas	Unidades de tarificación, o unidades monetarias, o gratuita, o no disponible	M (Nota 2)
Si tasas registradas = unidades de tarificación		
Cantidad de unidades de tarificación	Valor entero	M
Tipo de unidad de tarificación	Entero 1-16	O
Si tasas registradas = unidades monetarias		
Identificador de moneda		M
Cantidad	Valor entero	M
Multiplicador (de moneda)	0,001, o 0,01, o 0,1, o 1,0, o 10, o 100, o 1000	M
Identificación de conceptos de facturación	Normal (AOC-D, AOC-E), o cobro revertido (AOC-D, AOC-E), o tarjeta de crédito (AOC-D, AOC-E), o reenvío de llamada incondicional (AOC-E), o reenvío de llamada en caso de ocupado (AOC-E), o reenvío de llamada en caso de ausencia de respuesta (AOC-E), o deflexión de llamada (AOC-E), o transferencia de llamada (AOC-E)	M
Número de cobro		O (Nota 3)
NOTAS <ol style="list-style-type: none"> 1 Algunas redes pueden incluir las tasas por el uso de ciertos servicios suplementarios en «Total de tasas». 2 Cuando se utilizan distintos tipos de unidades de tarificación, se puede proporcionar la cantidad registrada de unidades correspondiente a cada uno de esos tipos. 3 Se incluirá el número de cobro cuando se proporcione AOC después de la llamada. 		

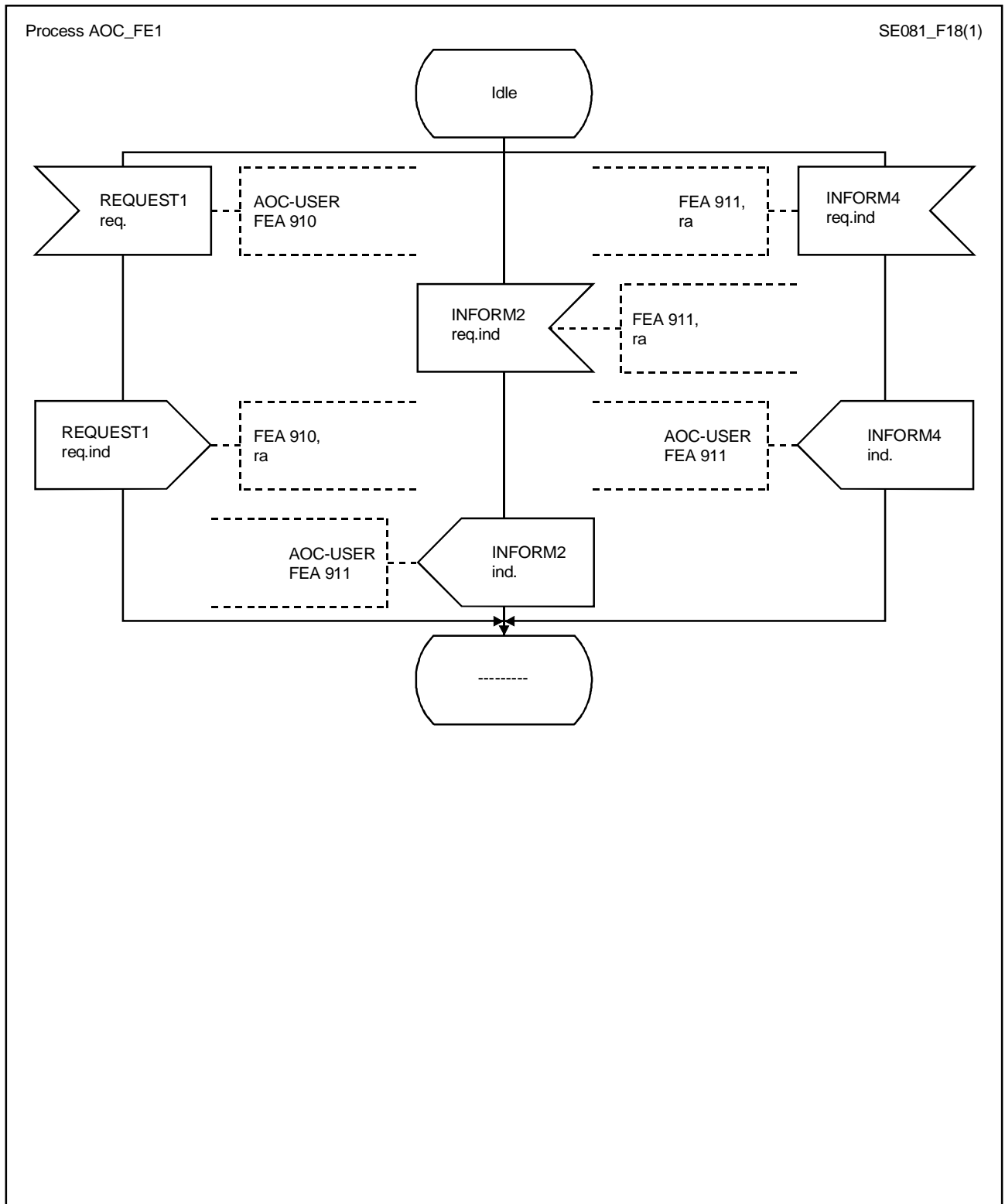
2.8 Diagramas SDL de las entidades funcionales

Los diagramas SDL se proporcionan de acuerdo con los principios generales de la Recomendación Z.100 [6].

Debe existir una instancia del proceso descrito para cada servicio suplementario del AOC pedido. Estas instancias del proceso descrito operarán cada una de forma independiente. Cada petición de un servicio suplementario del AOC se gestionará a través de un proceso separado y será posible incluir múltiples peticiones de servicios suplementarios del AOC en un mensaje de establecimiento / SETUP.

2.8.1 FE1

El SDL de FE1 se muestra en la Figura 2-18.

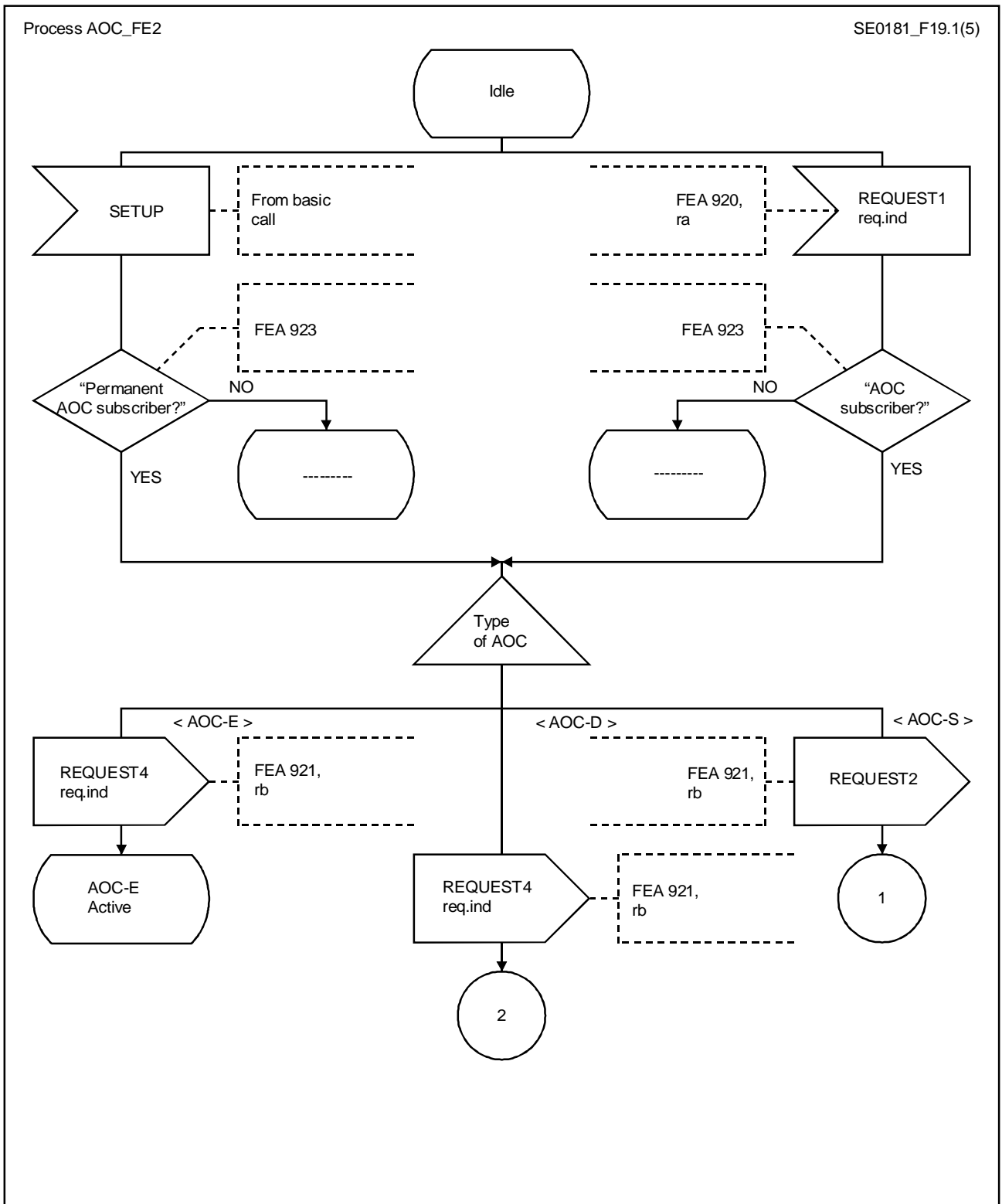


T1166550-94/d18

FIGURA 2-18/Q.86

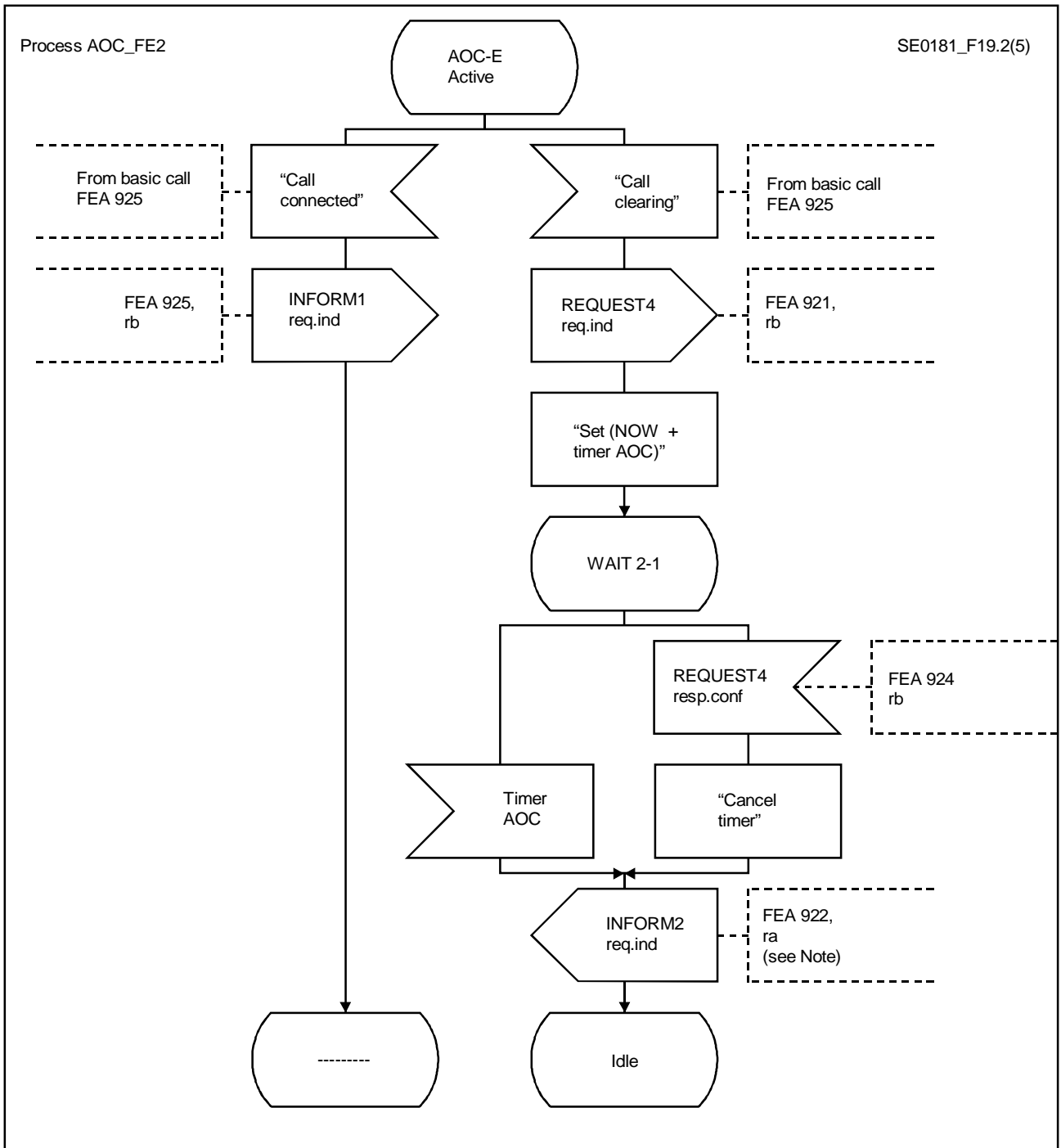
2.8.2 FE2

El SDL de FE2 se muestra en la Figura 2-19.



T1 166560-94/d19

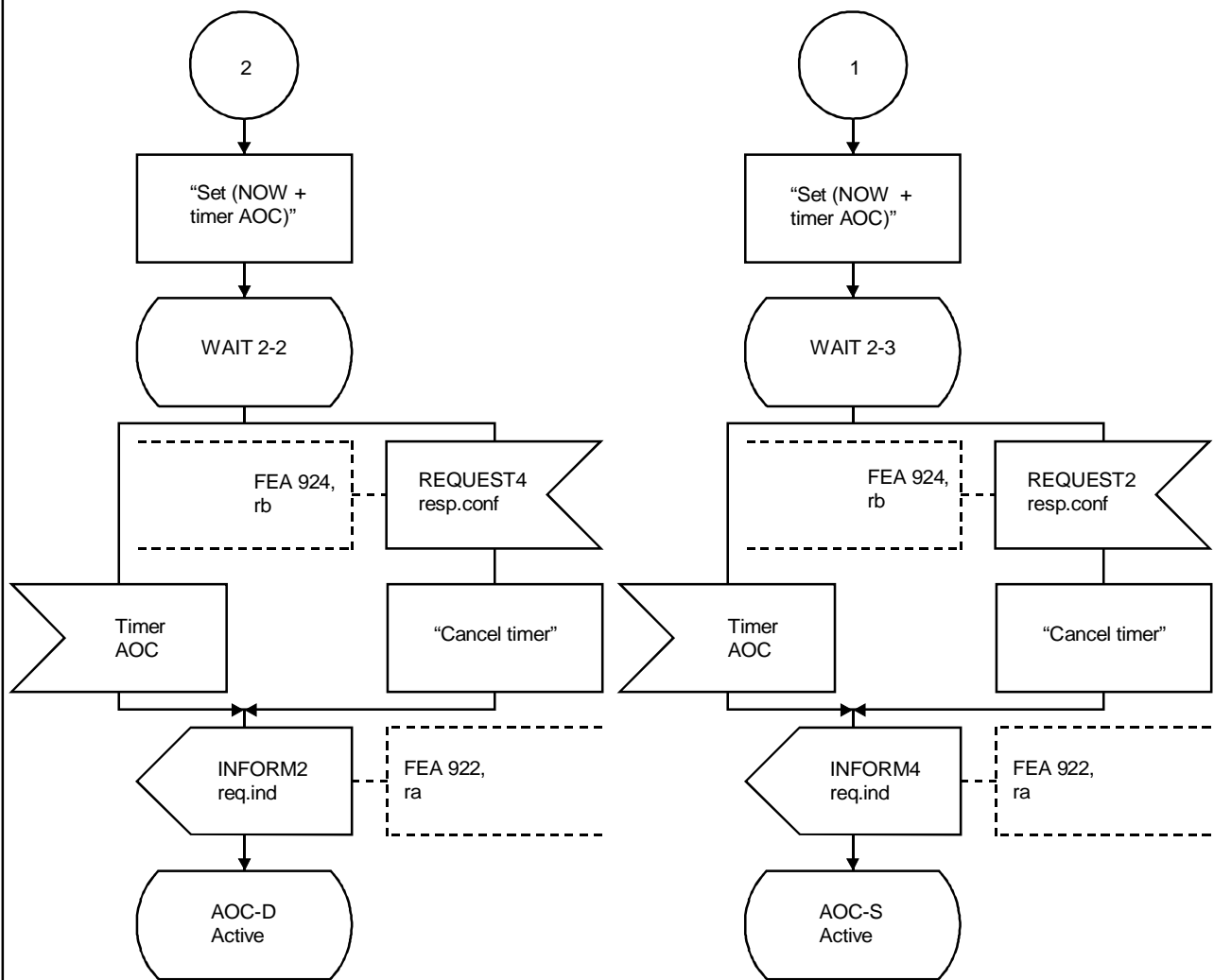
FIGURA 2-19/Q.86 (hoja 1 de 5)



T1181880-96/d20

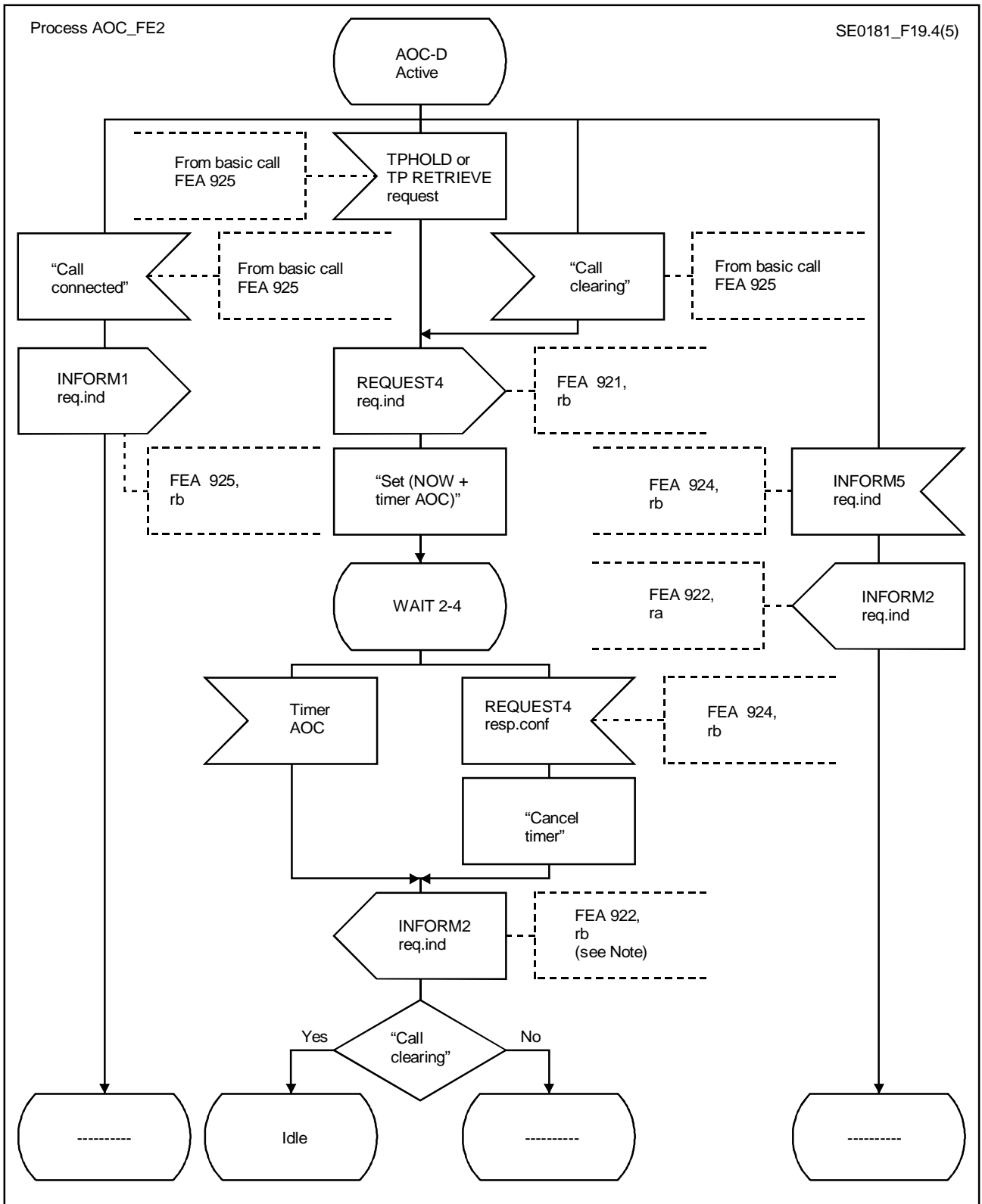
NOTA – En el caso de que la parte llamada libere la llamada durante el estado TP HOLD de la parte llamante, se asociará INFORM2 con el flujo de información de TP REJECT.

FIGURA 2-19/Q.86 (hoja 2 de 5)



T1166580-94/d21

FIGURA 2-19/Q.86 (hoja 3 de 5)



T1181890-96/d22

NOTA – En el caso de que la parte llamada libere la llamada durante el estado TP HOLD de la parte llamante, se asociará INFORM2 con el flujo de información de TP REJECT.

FIGURA 2-19/Q.86 (hoja 4 de 5)

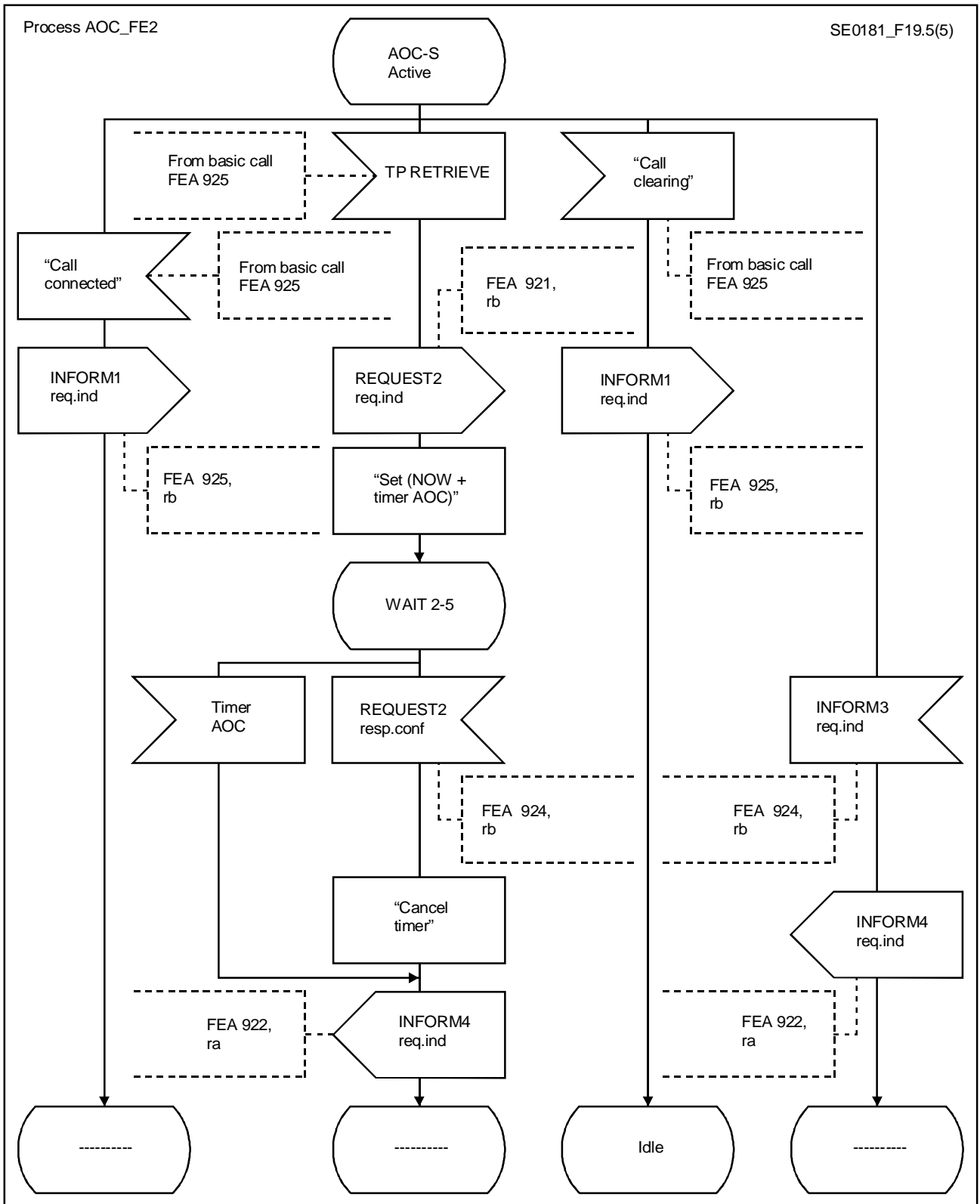
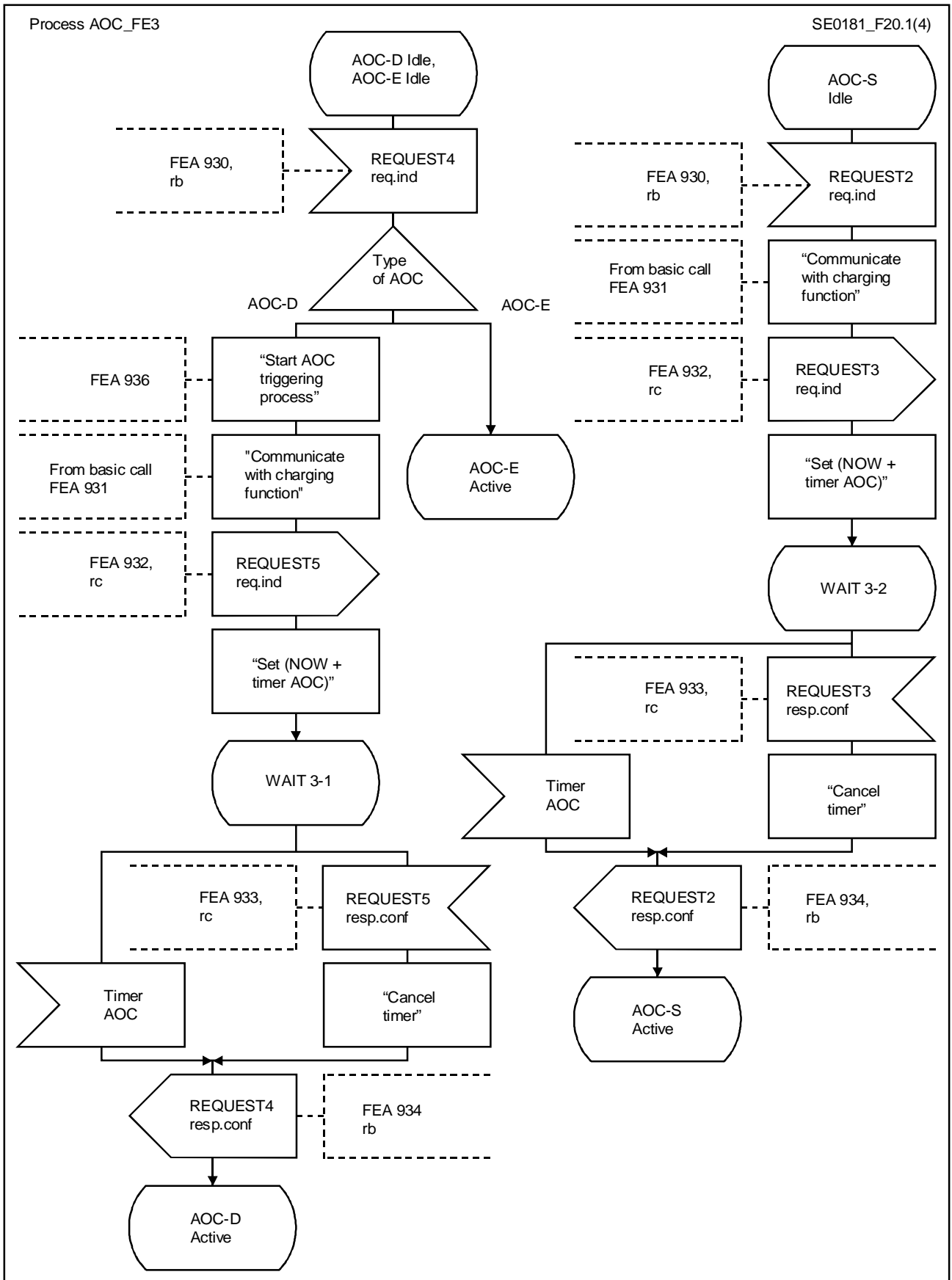


FIGURA 2-19/Q.86 (hoja 5 de 5)

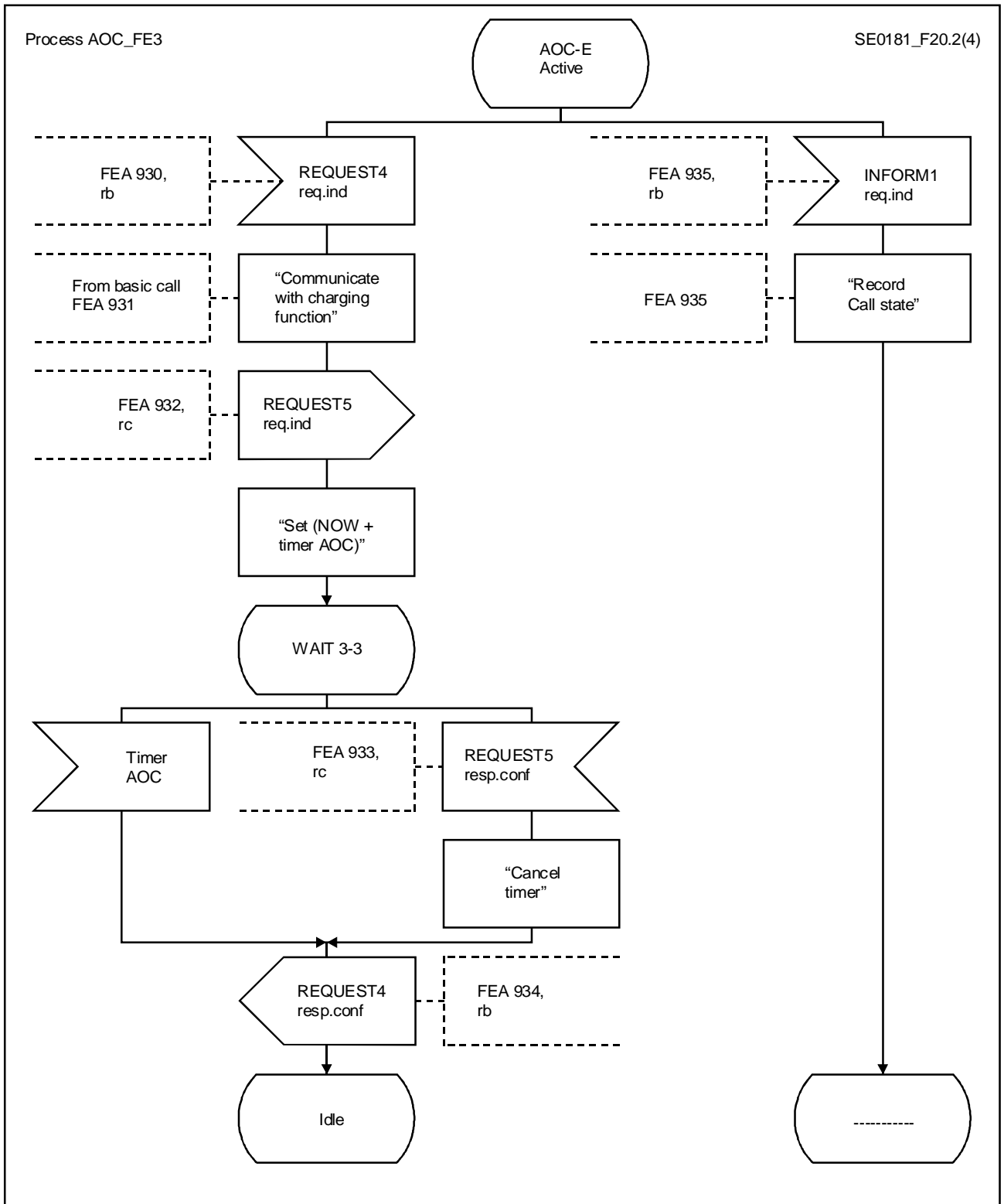
2.8.3 FE3

El SDL de FE3 se muestra en la Figura 2-20.



T1166610-94/d24

FIGURA 2-20/Q.86 (hoja 1 de 4)



T1166620-94/d25

FIGURA 2-20/Q.86 (hoja 2 de 4)

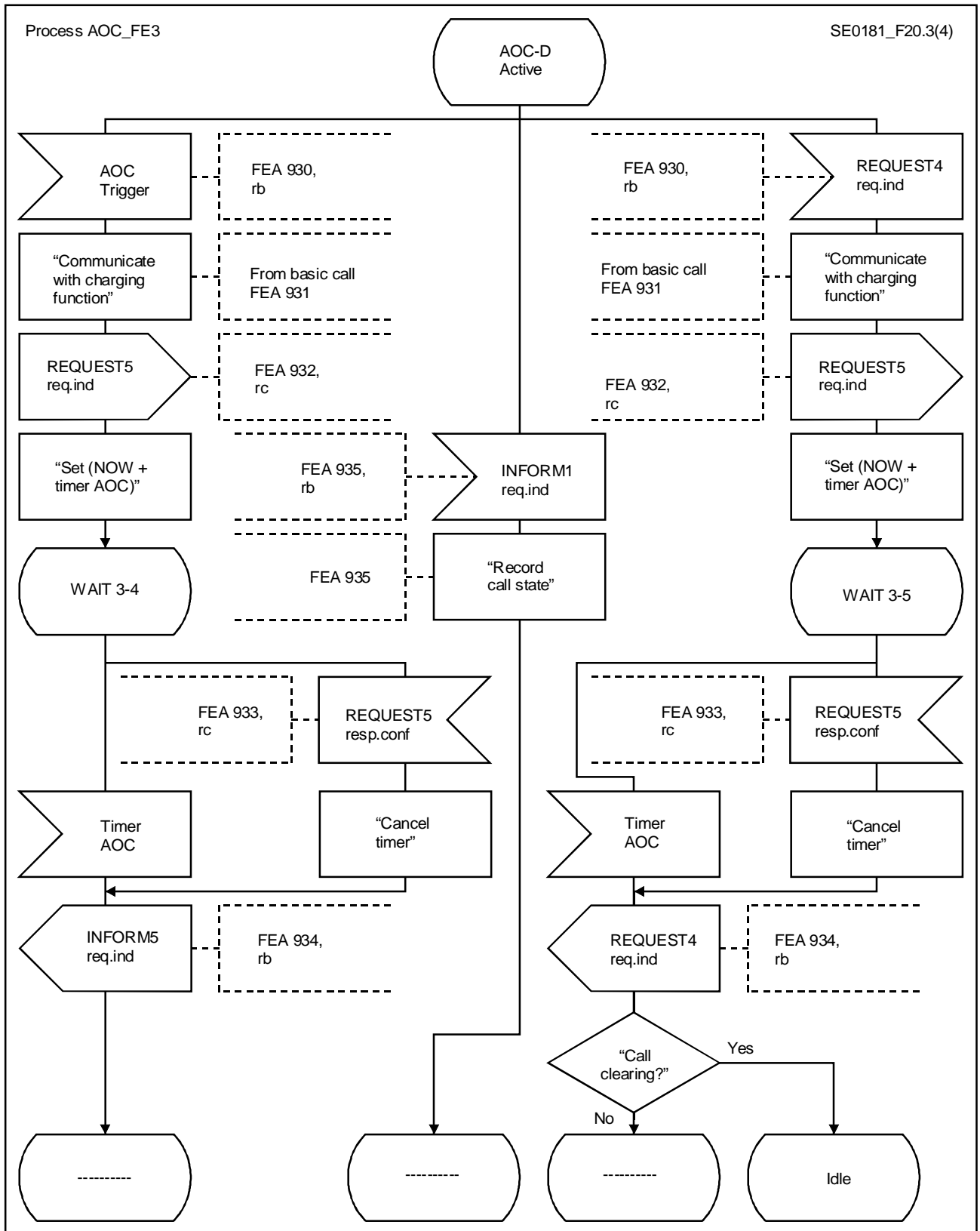
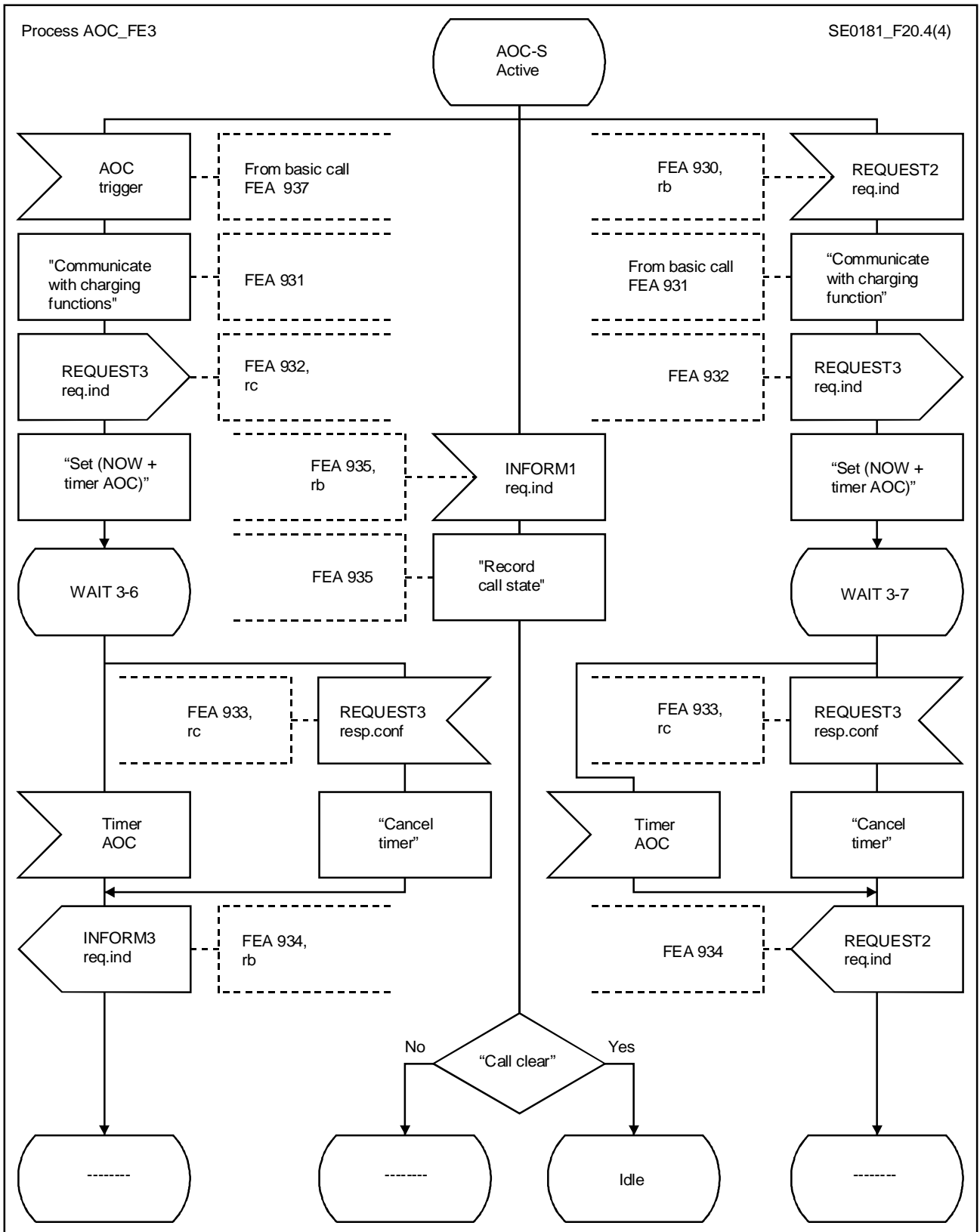


FIGURA 2-20/Q.86 (hoja 3 de 4)

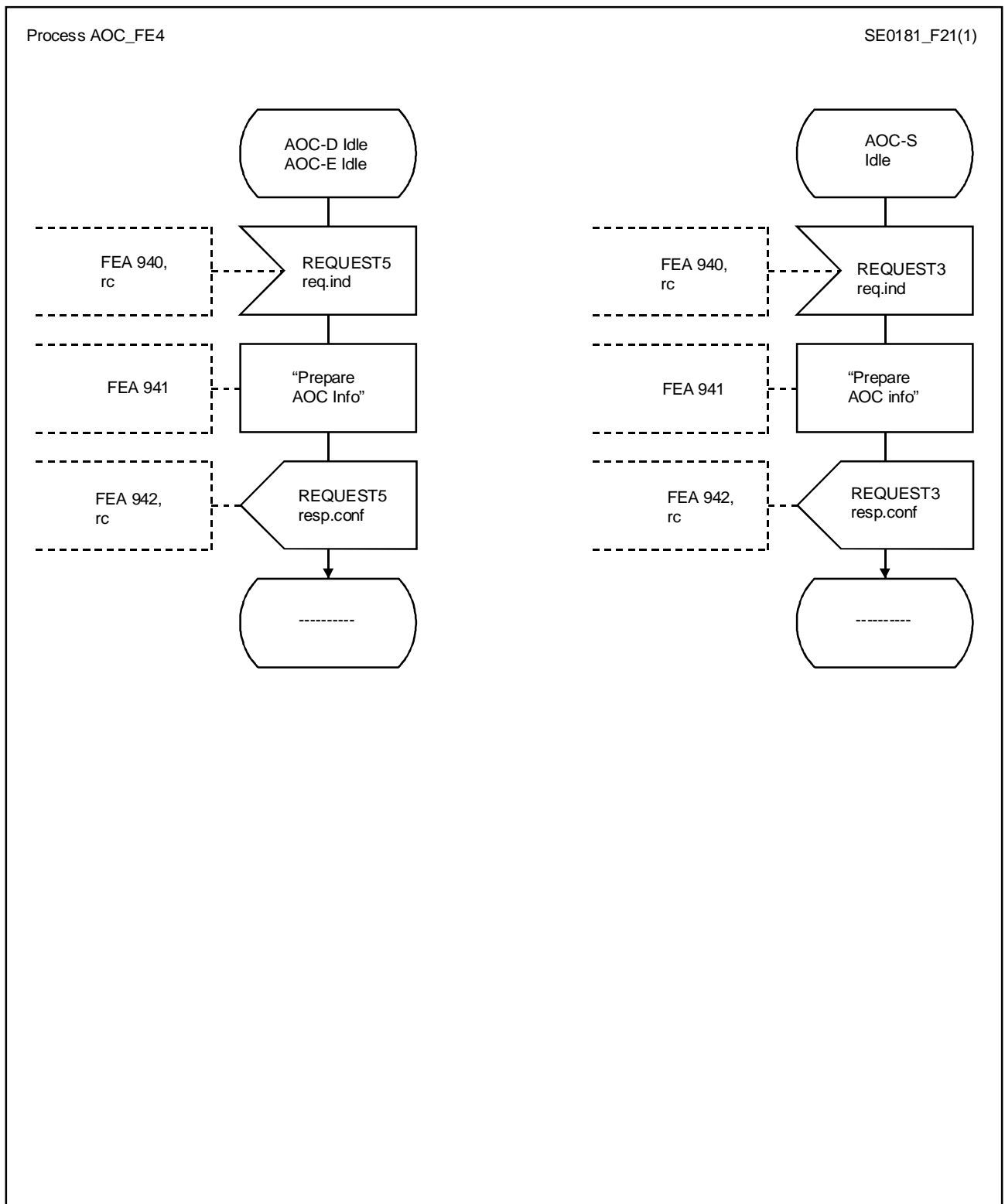


T1166640-94/d27

FIGURA 2-20/Q.86 (hoja 4 de 4)

2.8.4 FE4

El SDL de FE4 se muestra en la Figura 2-21.



T1166650-94/d28

FIGURA 2-21/Q.86

2.9 Acciones de entidad funcional (FEA)

2.9.1 FEA de FE1

- 910: La entidad funcional recibirá petición AOC del usuario servido y enviará la petición a FE2.
- 911: La entidad funcional recibirá información AOC de FE2 y enviará información AOC al usuario AOC servido.

2.9.2 FEA de FE2

- 920: La entidad funcional recibirá peticiones AOC de FE1.
- 921: La entidad funcional pedirá información AOC a FE3.
- 922: La entidad funcional enviará información AOC a FE1.
- 923: La entidad funcional verificará las opciones de suscripción/petición del servicio.
- 924: La entidad funcional recibirá información AOC de FE3.
- 925: La entidad funcional recibirá información sobre el estado de la llamada de la llamada básica y enviará información de cambio de estado de la llamada a FE3.
- 926: La entidad funcional vigilará el funcionamiento de los temporizadores y reaccionará cuando expiren.

2.9.3 FEA de FE3

- 930: La entidad funcional recibirá peticiones AOC de FE2.
- 931: La entidad funcional se comunicará con la función de tasación de la llamada básica.
- 932: La entidad funcional pedirá a FE4 que prepare información AOC.
- 933: La entidad funcional recibirá información AOC de FE4.
- 934: La entidad funcional enviará información AOC a FE2.
- 935: La entidad funcional recibirá información sobre estado de la llamada de FE2 y registrará el estado de la llamada.
- 936: La entidad funcional comenzará el proceso de activación de AOC correspondiente durante una llamada.

NOTA – Este proceso de activación es una opción de red; por ejemplo, se puede enviar información AOC cada X segundos o para cada Y unidades de tarificación.
- 937: La entidad funcional recibirá entradas de activador del proceso de activación AOC.
- 938: La entidad funcional vigilará el funcionamiento de los temporizadores y reaccionará cuando expiren.

2.9.4 FEA de FE4

- 940: La entidad funcional recibirá peticiones AOC de FE3.
- 941: La entidad funcional preparará la información AOC sobre la base de la información de tasación recibida de FE3.
- 942: La entidad funcional enviará información AOC a FE3.

2.10 Asignación de entidades funcionales a ubicaciones físicas

Véase el Cuadro 2-16.

CUADRO 2-16/Q.86

Escenario	FE1	FE2	FE3	FE4
1	TE	LE		
2	PTNX	LE		
3	TE	LE	TR	
4	PTNX	LE	TR	
5	TE	LE	Centro de tarificación	
6	PTNX	LE	Centro de tarificación	

TR Central de tránsito (*transit exchange*)
 NOTA – Los escenarios 7, 8 y 9 muestran los casos en que la red privada proporciona la totalidad de AOC.

Apéndice I

Interfuncionamiento de dos dominios de tasación

(Este apéndice no es parte integrante de esta Recomendación)

Modelo que explica el interfuncionamiento de dos dominios de tasación (véase la Figura I-1).

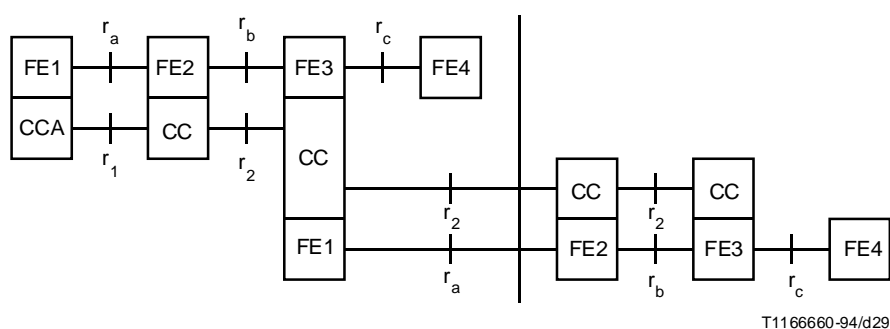


FIGURA I-1/Q.86

Ejemplo de modelo básico del interfuncionamiento de los dominios público y privado

NOTA – Este modelo se incluye para informar sobre cómo se realiza el interfuncionamiento entre los dominios público y privado y muestra que el interfuncionamiento se efectúa en el nivel de llamada básica.