



UNIÓN INTERNACIONAL DE TELECOMUNICACIONES

UIT-T

Q.85

SECTOR DE NORMALIZACIÓN
DE LAS TELECOMUNICACIONES
DE LA UIT

(02/95)

**RECOMENDACIONES GENERALES SOBRE
LA CONMUTACIÓN Y LA SEÑALIZACIÓN
TELFÓNICAS**

**FUNCIONES Y FLUJOS DE INFORMACIÓN
PARA SERVICIOS DE LA RED DIGITAL
DE SERVICIOS INTEGRADOS**

**DESCRIPCIÓN DE LA ETAPA 2
DE LOS SERVICIOS SUPLEMENTARIOS
PARA COMUNIDAD DE INTERESES**

CLÁUSULA 6 – SERVICIO DE RED VIRTUAL GLOBAL

Recomendación UIT-T Q.85

(Anteriormente «Recomendación del CCITT»)

PREFACIO

El UIT-T (Sector de Normalización de las Telecomunicaciones) es un órgano permanente de la Unión Internacional de Telecomunicaciones (UIT). Este órgano estudia los aspectos técnicos, de explotación y tarifarios y publica Recomendaciones sobre los mismos, con miras a la normalización de las telecomunicaciones en el plano mundial.

La Conferencia Mundial de Normalización de las Telecomunicaciones (CMNT), que se celebra cada cuatro años, establece los temas que han de estudiar las Comisiones de Estudio del UIT-T, que a su vez producen Recomendaciones sobre dichos temas.

La aprobación de Recomendaciones por los Miembros del UIT-T es el objeto del procedimiento establecido en la Resolución N.º 1 de la CMNT (Helsinki, 1 al 12 de marzo de 1993).

La Recomendación UIT-Q.85, cláusula 6 ha sido preparada por la Comisión de Estudio 11 (1993-1996) del UIT-T y fue aprobada por el procedimiento de la Resolución N.º 1 de la CMNT el 7 de febrero de 1995.

NOTA

En esta Recomendación, la expresión «Administración» se utiliza para designar, en forma abreviada, tanto una administración de telecomunicaciones como una empresa de explotación reconocida de telecomunicaciones.

© UIT 1995

Es propiedad. Ninguna parte de esta publicación puede reproducirse o utilizarse, de ninguna forma o por ningún medio, sea éste electrónico o mecánico, de fotocopia o de microfilm, sin previa autorización escrita por parte de la UIT.

ÍNDICE

Página

6	Servicio de red virtual global (GVNS)	1
6.1	Alcance.....	1
6.2	Referencias.....	1
6.3	Definiciones	1
6.4	Símbolos y abreviaturas	2
6.5	Descripción	3
6.6	Diseño del modelo funcional	3
6.6.1	Descripción del modelo funcional.....	3
6.6.2	Descripción de las entidades funcionales	4
6.6.3	Relación con un servicio básico	5
6.7	Flujos de información	6
6.7.1	Diagramas de flujos de información.....	6
6.7.2	Definición de flujos de información individuales	13
6.7.3	Definición de relaciones.....	16
6.8	Diagramas SDL para entidades funcionales.....	16
6.9	Acciones de entidad funcional	28
6.9.1	FEA de FE1	28
6.9.2	FEA de FE2.....	29
6.9.3	FEA de FE3	29
6.9.4	FEA de FE4.....	30
6.9.5	Entidad funcional FE5.....	30
6.10	Asignación de entidades funcionales a ubicaciones físicas.....	31

SUMARIO

La presente Recomendación define las capacidades funcionales y los flujos de información necesarios para soportar el servicio de red virtual global (GVNS, *global virtual network service*) contenido en la descripción de servicio de la etapa 1 de GVNS (véase la Recomendación F.16 [5]). Esta Recomendación debe utilizarse a modo de requisito funcional para la elaboración de las especificaciones de la etapa 3 del GVNS. El modelo funcional especificado en esta Recomendación es compatible con el modelo funcional del conjunto de capacidades 1 (CS-1) de red inteligente y deberá emplearse como fuente principal de requisitos funcionales del GVNS.

DESCRIPCIÓN DE LA ETAPA 2 DE LOS SERVICIOS SUPLEMENTARIOS PARA COMUNIDAD DE INTERESES

(Ginebra, 1995)

6 Servicio de red virtual global (GVNS)

6.1 Alcance

En esta Recomendación se hace una descripción de servicio de la etapa 2, independiente de la implementación y de la tecnología, del servicio de red virtual global (GVNS, *global virtual network service*) con interfuncionamiento de redes RTPC.

La etapa 2 identifica las capacidades funcionales y los flujos de información necesarios para soportar el servicio descrito en la etapa 1. La descripción de la etapa 2 comprende también las operaciones de usuario no asociadas directamente con una llamada (véase la Recomendación I.130 [1]).

Esta Recomendación aplica la metodología especificada en la Recomendación Q.65 [2] e incluye la descripción de la relación entre este servicio y la llamada básica (véase la Recomendación Q.71 [4]).

En esta Recomendación no se especifican los requisitos cuando el servicio se presta al usuario por una RDSI privada.

Esta Recomendación es aplicable a la Recomendación de la etapa 3 de la RDSI para el GVNS. La expresión «etapa 3» se define en la Recomendación I.130 [1].

6.2 Referencias

Las siguientes Recomendaciones y otras referencias contienen disposiciones que, mediante su referencia en este texto, constituyen disposiciones de la presente Recomendación. Al efectuar esta publicación, estaban en vigor las ediciones indicadas. Todas las Recomendaciones y otras referencias son objeto de revisiones por lo que se preconiza que los usuarios de esta Recomendación investiguen la posibilidad de aplicar las ediciones más recientes de las Recomendaciones y otras referencias citadas a continuación. Se publica periódicamente una lista de las Recomendaciones UIT-T actualmente vigentes.

- [1] Recomendación I.130 del CCITT (1988), *Método de caracterización de los servicios de telecomunicación soportados por una RDSI y de las capacidades de red de una RDSI*.
- [2] Recomendación Q.65 del CCITT (1988), *Etapa 2 del método de caracterización de los servicios soportados por una RDSI*.
- [3] Recomendación I.112 del CCITT (1993), *Vocabulario de términos relativos a las RDSI*.
- [4] Recomendación Q.71 del CCITT (1993), *Servicios portadores conmutados en modo circuito en la RDSI*.
- [5] Recomendación UIT-T F.16 (1995), *Servicio de red virtual global*.
- [6] Recomendación Z.100 del CCITT (1993), *Lenguaje de especificación y descripción del CCITT*.
- [7] Recomendación E.164 del CCITT (1991), *Plan de numeración para la era de la red digital de servicios integrados*.
- [8] Recomendación E.160 del CCITT (1993), *Definiciones relativas a los planes de numeración nacionales y al plan de numeración internacional*.

6.3 Definiciones

A los efectos de la presente Recomendación, son aplicables las definiciones siguientes.

6.3.1 número de encaminamiento de red de terminación alternativa: En el sentido hacia adelante, es una dirección de encaminamiento de red de terminación alternativa proporcionada como segunda dirección de red. En el sentido hacia atrás, es una dirección de encaminamiento de red de terminación alternativa que se utilizó para encaminar la llamada.

6.3.2 número marcado: Número que marca un usuario de GVNS excluyendo las cifras de prefijo.

- 6.3.3 ID de servicio GVNS:** Información para indicar una llamada de GVNS.
- 6.3.4 identificación de grupo de usuarios del GVNS:** Información que identifica de manera exclusiva al cliente de GVNS. Un ejemplo de la utilización de esa información sería la localización de la dirección del registro en base de datos de un cliente de GVNS.
- 6.3.5 red digital de servicios integrados:** Véase 2.3/I.112 [3], definición 308.
- 6.3.6 número RDSI:** Número conforme al plan de numeración y a la estructura especificados en la Recomendación E.164 [7].
- 6.3.7 indicador de la red/fuera de la red:** Información utilizada para indicar el tipo de una terminación de GVNS. Posibles valores del indicador de la red/fuera de la red (on-net/off-net) son: en la red (on-net), fuera de la red (off-net) y ausencia de información.
- 6.3.8 identificación de proveedor de servicio participante de origen:** Información que identifica, de manera exclusiva, al proveedor de servicio participante que proporciona acceso de cliente al GVNS al usuario/interfaz llamante.
- 6.3.9 prefijo:** Véase cláusula 1/E.160 [8].
- 6.3.10 número de encaminamiento:** Información utilizada para completar una llamada a la entidad funcional de terminación. Esta información es obligatoria y es llevada por un número RDSI.
- NOTA – Cuando entidades funcionales de GVNS adyacentes sean implementadas por distintos proveedores de servicios participantes de GVNS, el número de encaminamiento será un número RDSI, a no ser que exista un convenio anterior entre los proveedores de servicios participantes.
- 6.3.11 servicios, servicio de telecomunicaciones:** Véase 2.2/I.112 [3], definición 201.
- 6.3.12 indicación de acceso de terminación:** Información utilizada para identificar el tipo de acceso que el proveedor de servicio participante de terminación de GVNS utilizó de hecho para completar la llamada.
- 6.3.13 número de encaminamiento de red de terminación:** Información utilizada por la entidad funcional de terminación para encaminar llamadas. Esta información es obligatoria y es llevada por un número RDSI o un número específico de la red.
- 6.3.14 identificador de proveedor de servicio participante de terminación:** Información que identifica, de manera exclusiva, al proveedor de servicio participante que proporciona acceso de cliente al GVNS al usuario/interfaz llamado.
- 6.3.15 indicación de tránsito:** Información que indica que la llamada no es una llamada de terminación y ha de ser encaminada hacia la red del proveedor del servicio de terminación de GVNS.

6.4 Símbolos y abreviaturas

A los efectos de esta Recomendación, se utilizan las siguientes abreviaturas.

CC	Control de llamada (<i>call control</i>)
CCA	Agente de control de llamada (<i>call control agent</i>)
Conf.	Confirmación
DB	Base de datos (<i>data base</i>)
Ind.	Indicación
GVNS	Servicio de red virtual global (<i>global virtual network service</i>)
LE	Central local (<i>local exchange</i>)
Pet.	Petición
RDSI	Red digital de servicios integrados
Resp.	Respuesta
RTPC	Red telefónica pública conmutada
SDL	Lenguaje de especificación y descripción (<i>specification and description language</i>)
SL&DC	Lógica de servicio y control de datos (<i>service logic and data control</i>)
SS&RC	Conmutación de servicio y control de recursos (<i>service switching and resource control</i>)
TC	Control de tránsito (<i>transit control</i>)
TR	Central de tránsito (<i>transit exchange</i>)

6.5 Descripción

El servicio de red virtual global es un servicio conmutado global soportado por múltiples redes y ofrecido a los clientes por la RTPC y/o la RDSI. Al tiempo que reduce al mínimo la necesidad de recursos de red especializados, el GVNS proporciona funciones de red privada a usuarios en ubicaciones internacionales geográficamente dispersas¹⁾.

La configuración de red del cliente se define por el sentido del cliente, utilizando información de servicio específica del cliente que se halla en múltiples redes. Las estaciones, las interfaces usuarios-red y las ubicaciones de acceso distante autorizado definidas lógicamente por el cliente como parte de su red virtual durante la prestación del servicio o el acceso distante (véase más abajo) se denominan ubicaciones en la red (on-net). Las ubicaciones en la red constituyen el grupo de usuarios de GVNS. Una ubicación en la red pertenece a un grupo, y solamente a uno, de usuarios de GVNS; los clientes pueden definir una entidad física (estación o interfaz usuario-red) como ubicaciones múltiples en la red durante la prestación del servicio. Como resultado de ello, una entidad física puede estar registrada en uno o más grupos de usuarios de GVNS. A un cliente de GVNS se le asigna un identificador único que identifica el grupo de usuarios de GVNS. Un cliente de GVNS puede decidir el agrupamiento de usuarios en uno o más subgrupos para permitir las interacciones y operaciones de los servicios dependientes de los subgrupos.

El cliente de GVNS puede definir el filtrado de las llamadas para determinar qué tipos de llamadas procedentes de ubicaciones en la red se permiten. Todas las llamadas efectuadas desde una ubicación en la red pueden terminar en una ubicación en la red o fuera de la red (es decir, una ubicación ajena al GVNS). Si la terminación se produjera en una ubicación fuera de la red, podría tener lugar vía un acceso especializado o conmutado. Ya sea acceso conmutado o directo, el usuario tendrá que marcar un código especial (por ejemplo, un prefijo o un indicativo de acceso) para identificar llamadas de GVNS y/o el proveedor del servicio participante de GVNS buscado. Se necesita disponer de la identificación de la línea llamante (proporcionada por la red o verificada por la red) para dar acceso autorizado al GVNS.

Un usuario de GVNS puede marcar un número privado o público desde una ubicación en la red para alcanzar ubicaciones fuera de la red u otras ubicaciones de la red. Las llamadas de GVNS también pueden efectuarse desde ubicaciones ajenas al GVNS. Un acceso como éste se denomina acceso distante. A petición del cliente, puede exigirse la verificación apropiada de la parte llamante. En este caso, el llamante efectúa una llamada a un número de acceso distante (por ejemplo, un número público o un código de servicio), proporciona un código de autorización y aguarda la autorización. El número de acceso distante o el código de autorización proporcionan acceso autorizado al GVNS. Una vez que una ubicación ajena al GVNS recibe acceso autorizado a un determinado grupo de usuarios de GVNS, funciona como ubicación en la red. Como opción del proveedor de servicio GVNS, la parte llamante podría efectuar llamadas adicionales sin necesidad de reintroducir el código de autorización para acceso distante.

El GVNS permite al cliente definir un plan de numeración privado. El número de cifras enviadas y recibidas entre el equipo del cliente y el punto de servicio GVNS será especificado, dentro de una gama determinada, por cada proveedor de servicio participante GVNS. Un cliente deberá tener la posibilidad de definir una ubicación en la red con un número privado definido por el cliente o un número público. El cliente podrá definir también ubicaciones fuera de la red como parte de su plan de numeración definido por el cliente. Esas ubicaciones se denominan ubicaciones en red virtuales.

El GVNS proporciona a los clientes servicios globales como resultado del interfuncionamiento de redes de los proveedores de servicios de diferentes países. Muchos proveedores de servicios prestan ya sus servicios entre pares de países mediante acuerdos bilaterales. En vista de ello, los requisitos para el interfuncionamiento de redes se han convertido en objeto de atención principal dentro de la labor de normalización del GVNS del UIT-T, destinada a facilitar el despliegue global del GVNS entre múltiples países.

6.6 Diseño del modelo funcional

6.6.1 Descripción del modelo funcional

En esta subcláusula se hace una descripción del modelo funcional de GVNS, que se describe en la Figura 6-1. El modelo funcional contiene cinco entidades funcionales (FE1 a FE5) y cuatro tipos de relación (r_a , r_b , r_c y r_d). Las entidades funcionales están representadas por círculos y la relación entre dos entidades funcionales comunicantes se identifica mediante una línea que las une. A cada entidad funcional se le asigna una etiqueta única (por ejemplo, FE1, FE2) próximo al círculo. Las relaciones se han etiquetado (por ejemplo, r_a) para facilitar la referencia. El tipo de entidad funcional está indicado dentro del círculo.

¹⁾ Los recursos de red especializados pueden utilizarse para acceder al GVNS o junto con el GVNS.

Las cinco FE se clasifican en los tres tipos de entidad funcional siguientes:

- *Lógica de servicio y control de datos (SL&DC)* – Las FE del tipo SL&DC acceden a, y procesan, lógica y datos relacionados con el servicio y cooperan entre sí, cuando es necesario, para dirigir las FE del tipo control de llamada (CC).
- *Conmutación de servicio y control de recursos (SS&RC)* – Las FE del tipo SS&RC interconectan con las FE del tipo CC [4] de un servicio básico que intervienen en una llamada de GVNS y con las FE del tipo SL&DC. Las funciones de SS&RC permiten:
 - a) que las FE del tipo CC sean dirigidas por las FE del tipo SL&DC; y
 - b) que las FE del tipo CC invoquen, cuando así proceda, las funciones de recursos de red necesarias (por ejemplo, tonos y anuncios, recopilación de cifras) para proporcionar los GVNS.
- *Control de tránsito (TC)* – Las FE del tipo TC modifica la información de GVNS necesaria para llamadas de tipo tránsito.

Las FE1 y FE3 son del tipo SS&RC; las FE2 y FE4 son del tipo SL&DC. La FE5 es del tipo TC.

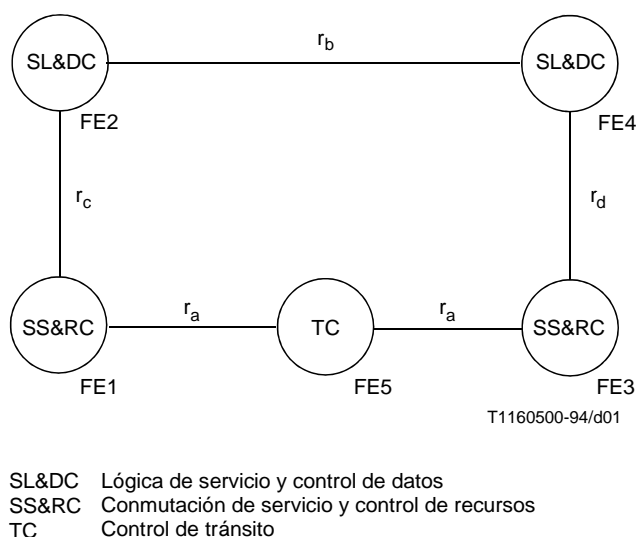


FIGURA 6-1/Q.85
Modelo funcional del GVNS

6.6.2 Descripción de las entidades funcionales

6.6.2.1 Entidad funcional FE1

La FE1 es del tipo conmutación de servicio y control de recursos y soporta la funcionalidad de:

- a) reconocer una petición de servicio GVNS e interactuar con la FE2;
- b) eliminar cifras de prefijo;
- c) interactuar con la FE5 y la entidad funcional CCA de origen de un servicio básico que interviene en una llamada de GVNS, según se requiera;
- d) establecer y/o liberar una llamada de GVNS (a petición de la FE5 o de la entidad funcional CCA de origen de un servicio básico que interviene en una llamada de GVNS);

- e) establecer, manipular y liberar una llamada de GVNS (a petición de la FE2);
- f) asociar y relacionar las entidades funcionales CCA de origen y terminación de un servicio básico que intervienen en una determinada llamada de GVNS;
- g) gestionar la relación entre las entidades funcionales CCA de origen y terminación de un servicio básico que intervienen en una llamada de GVNS (es decir, el mantenimiento de la perspectiva global de la llamada).

6.6.2.2 Entidad funcional F2

La FE2 es del tipo lógica de servicio y control de datos y soporta la funcionalidad de:

- a) interconectar e interactuar con la FE1;
- b) almacenar y tratar la lógica de servicio y los datos requeridos para dirigir la FE1 en el manejo de una llamada de GVNS;
- c) realizar el filtrado de llamadas de GVNS de origen y la determinación del encaminamiento;
- d) interconectar e interactuar con la FE4, si es necesario, para procesar una llamada de GVNS.

6.6.2.3 Entidad funcional FE3

La FE3 es del tipo conmutación de servicio y control de recursos y soporta la funcionalidad de:

- a) interconectar e interactuar con la FE5;
- b) reconocer una petición de servicio GVNS procedente de la FE5 e interactuar con la entidad funcional CCA de terminación de un servicio básico que interviene en una llamada de GVNS;
- c) interactuar con la FE4, cuando sea necesario;
- d) establecer y/o liberar una llamada de GVNS (a petición de la FE5 o de la entidad funcional CCA de origen de un servicio básico que interviene en una llamada de GVNS);
- e) establecer, manipular y/o liberar una llamada de GVNS (a petición de la FE4);
- f) asociar y relacionar las entidades funcionales CCA de origen y terminación de una llamada básica que intervienen en una determinada llamada de GVNS;
- g) gestionar la relación entre las entidades funcionales CCA de origen y terminación de un servicio básico que intervienen en una llamada de GVNS (es decir, el mantenimiento de la perspectiva global de la llamada).

6.6.2.4 Entidad funcional FE4

La FE4 es del tipo lógica de servicio y control de datos y soporta la funcionalidad de:

- a) interconectar e interactuar con la FE3, cuando lo solicite la FE3;
- b) almacenar y tratar la lógica de servicio y los datos requeridos para dirigir la FE3 en el manejo de una llamada de GVNS cuando se necesite el filtrado de llamadas de GVNS de terminación y la determinación del encaminamiento;
- c) interconectar e interactuar con la FE2, cuando se pida desde la FE2, para procesar una llamada de GVNS.

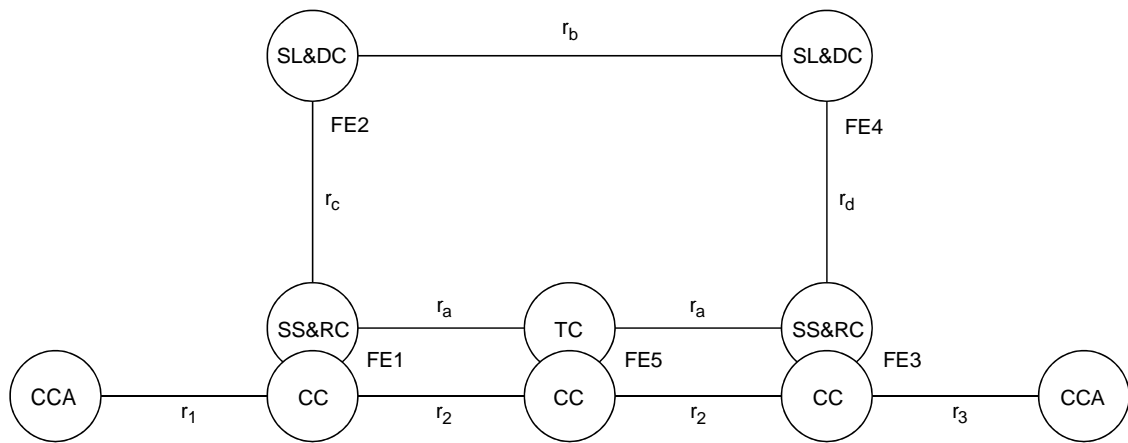
6.6.2.5 Unidad funcional FE5

La FE5 es del tipo control de tránsito y soporta la funcionalidad de:

- a) interconectar e interactuar con la FE1 y la FE3;
- b) modificar, cuando sea necesario, la información de GVNS recibida para entregar la llamada a la entidad funcional CC de terminación de un servicio básico que interviene en una llamada de GVNS (por ejemplo, la identificación del grupo de usuarios de GVNS);
- c) pasar la llamada y/o la información de GVNS.

6.6.3 Relación con un servicio básico

En la Figura 6-2 se muestra la relación entre los modelos funcionales de GVNS y un servicio básico.



T1160510-94/d02

CC Control de llamada (*call control*)
 CCA Agente de control de llamada (*call control agent*)
 SL&DC Lógica de servicio y control de datos (*service logic and data control*)
 SS&RC Conmutación de servicio y control de recursos (*service switching and resource control*)
 TC Control de tránsito (*transit control*)

FIGURA 6-2/Q.85

Relación entre modelos funcionales de GVNS y un servicio básico

6.7 Flujos de información

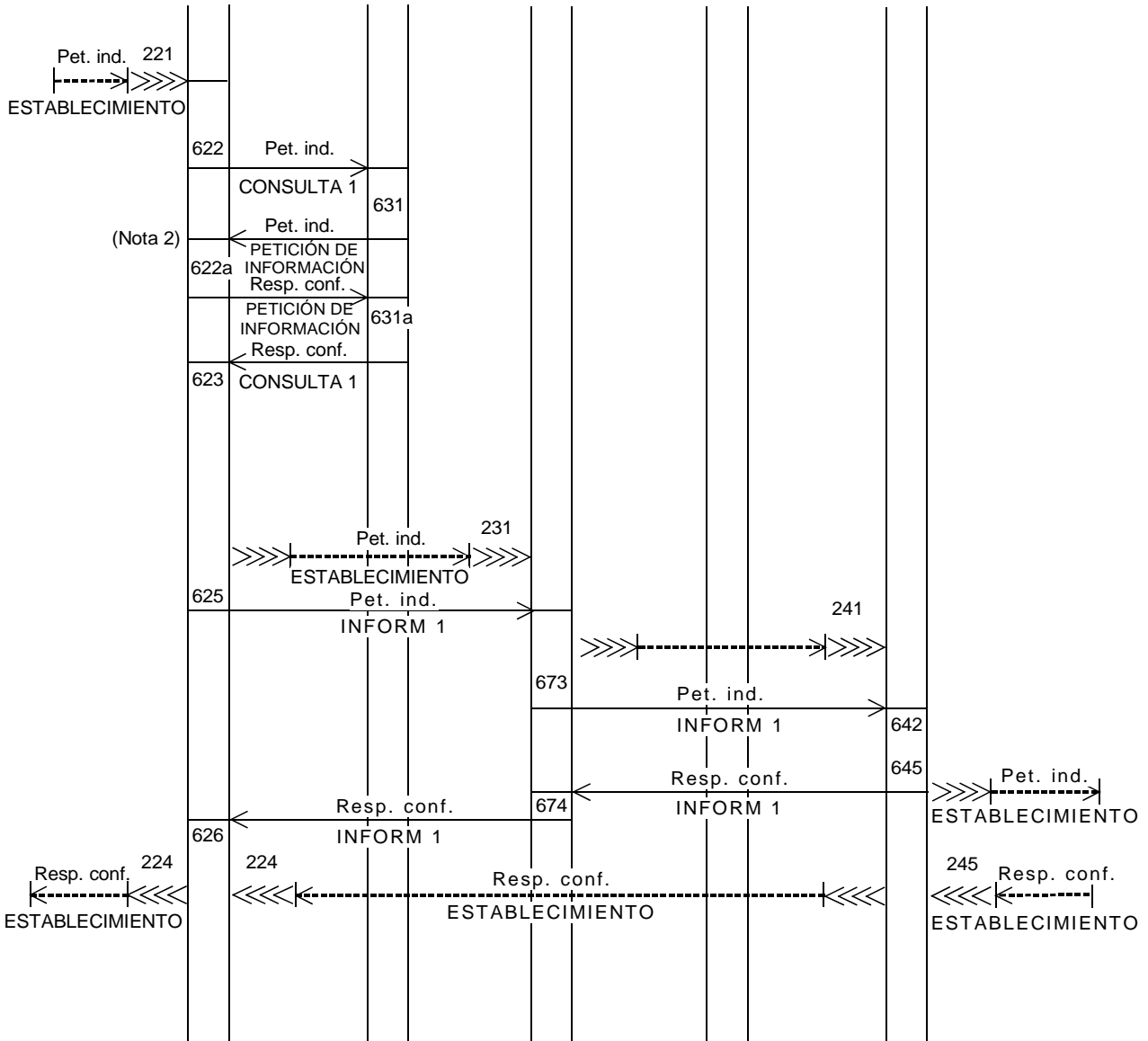
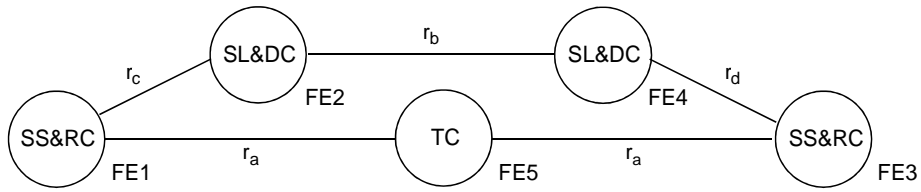
6.7.1 Diagramas de flujos de información

Los diagramas de flujos de información identificados se basan en los tres tipos de mecanismo de procesamiento de llamadas de GVNS siguientes:

- Tipo A* – La información de servicio específica del cliente se almacena en la FE2.
- Tipo B* – La información de servicio específica del cliente se almacena tanto en la FE2 como en la FE4, pero sin interacción directa.
- Tipo C* – La información de servicio específica del cliente se almacena tanto en la FE2 como en la FE4, con interacción directa.

Se han identificado los siguientes flujos de información para GVNS:

- *Figura 6-3* – Diagrama de flujos de información de una llamada de GVNS completada basado en el mecanismo de procesamiento de llamadas tipo A de GVNS.
- *Figura 6.4* – Diagrama de flujos de información de una llamada de GVNS completada basado en el mecanismo de procesamiento de llamadas tipo B de GVNS.
- *Figura 6-5* – Diagramas de flujos de información de una llamada de GVNS completada basado en el mecanismo de procesamiento de llamadas tipo C de GVNS.
- *Figura 6-6* – Diagrama de flujos de información de una llamada de GVNS no completada basado en el mecanismo de procesamiento de llamadas tipo A o B de GVNS.
- *Figura 6-7* – Diagrama de flujos de información de una llamada de GVNS no completada basado en el mecanismo de procesamiento de llamadas tipo B de GVNS.
- *Figura 6-8* – Diagrama de flujos de información de una llamada de GVNS no completada basado en el mecanismo de procesamiento de llamadas tipo C de GVNS.



SL&DC Lógica de servicio y control de datos (*service logic and data control*)
 SS&RC Conmutación de servicio y control de recursos (*service switching and resource control*)
 TC Control de tránsito (*transit control*)

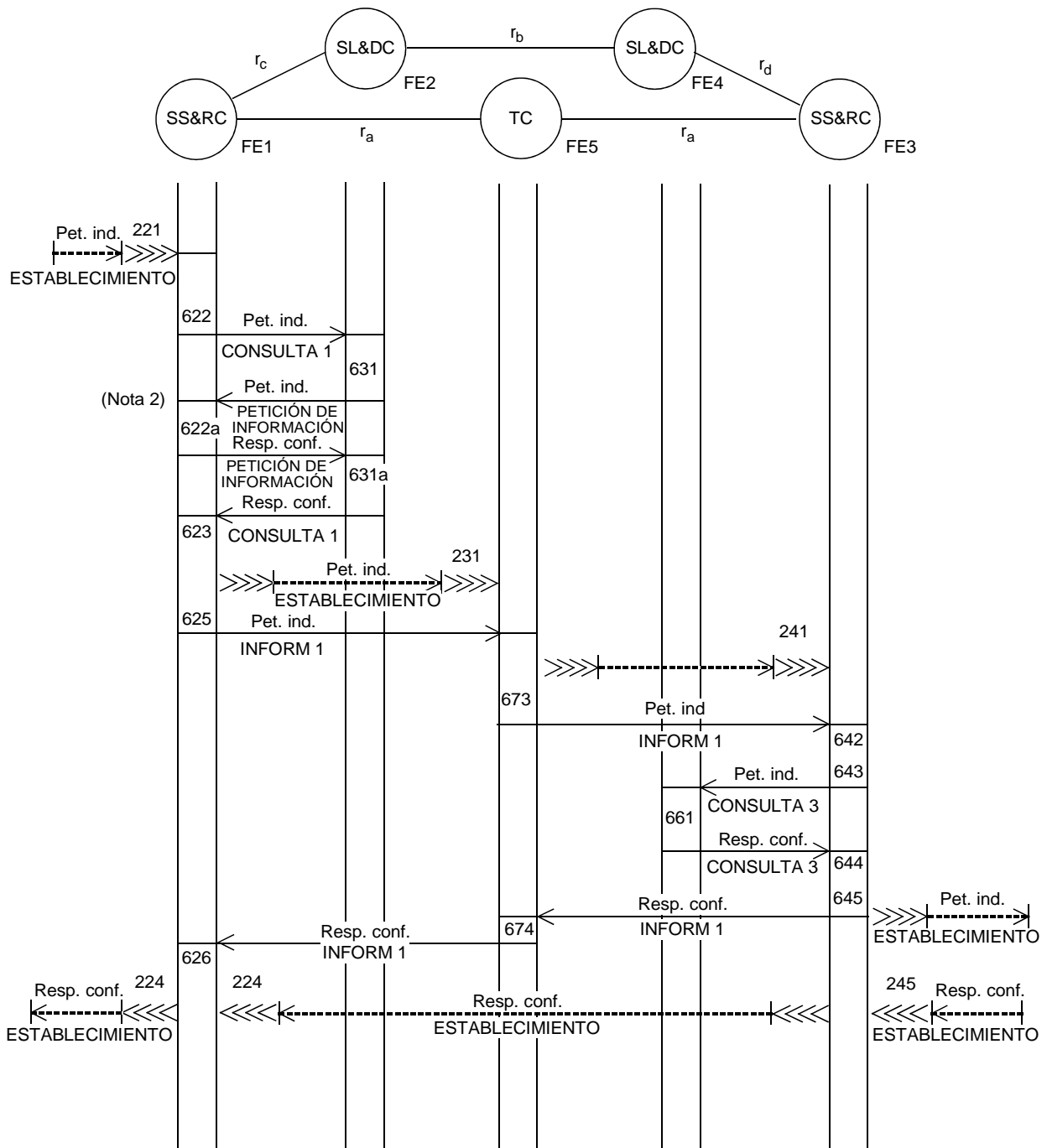
T1160520-94/d03

NOTAS

- 1 La FE4 y las relaciones entre ella y la FE2 y la FE3 no son aplicables al mecanismo de procesamiento de llamadas tipo A de GVNS.
- 2 Los flujos de información Pet. ind. PETICIÓN DE INFORMACIÓN y Resp. conf. PETICIÓN DE INFORMACIÓN sólo son aplicables con la configuración de acceso distante.

FIGURA 6-3/Q.85

Diagrama de flujos de información de una llamada de GVNS completada basado en el mecanismo de procesamiento de llamadas tipo A de GVNS



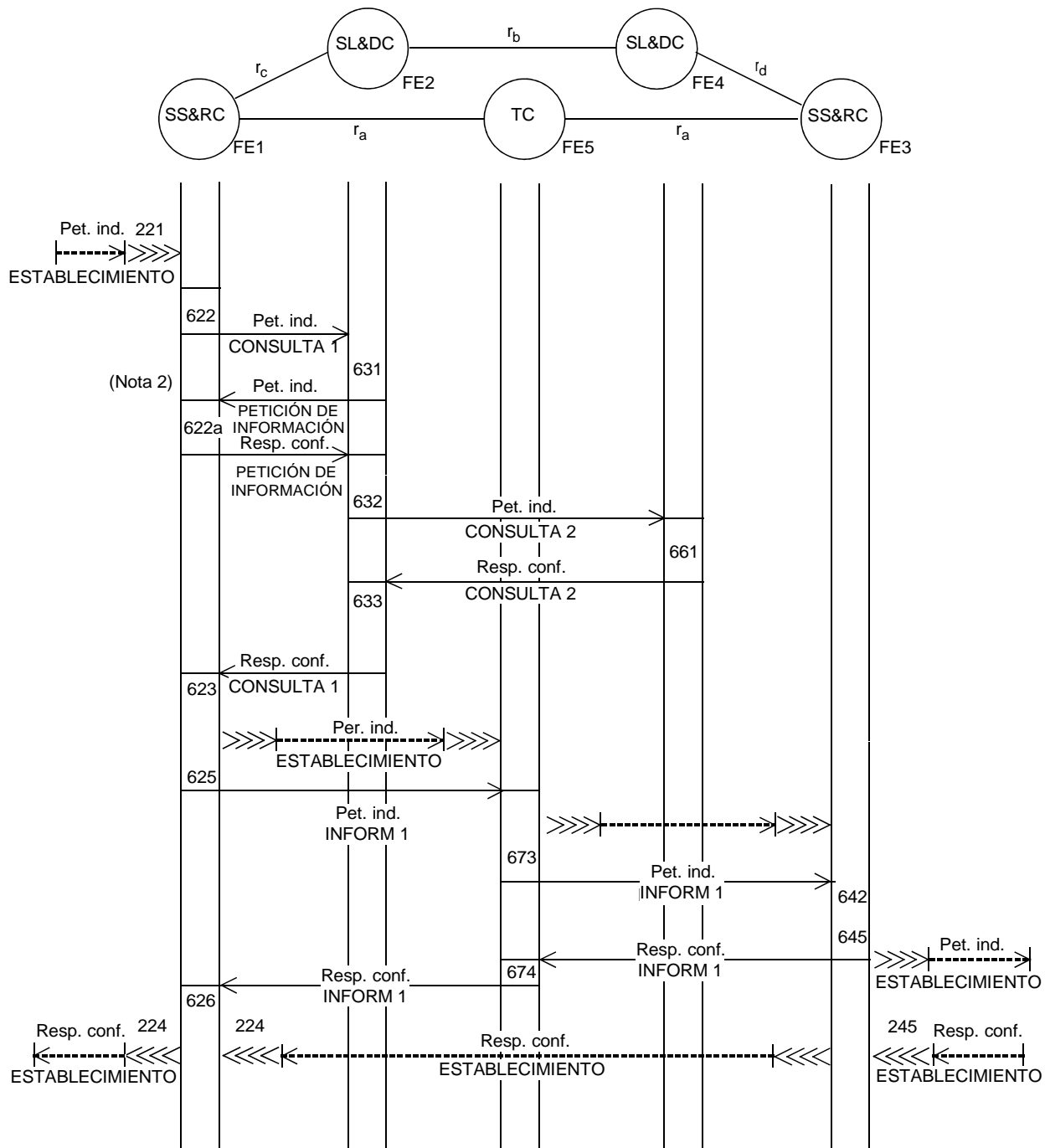
T1160530-94/d04

SL&DC Lógica de servicio y control de datos
 SS&RC Conmutación de servicio y control de recurso
 TC Control de tránsito

NOTAS

- 1 La relación entre la FE4 y la FE2 no es aplicable al mecanismo de procesamiento de llamadas tipo B de GVNS.
- 2 Los flujos de información Pet. ind. PETICIÓN DE INFORMACIÓN y Resp. conf. PETICIÓN DE INFORMACIÓN sólo son aplicables con la configuración de acceso distante.

FIGURA 6-4/Q.85
Diagrama de flujos de información de una llamada de GVNS completada basado en el mecanismo de procesamiento de llamadas tipo B de GVNS



T1160540-94/d05

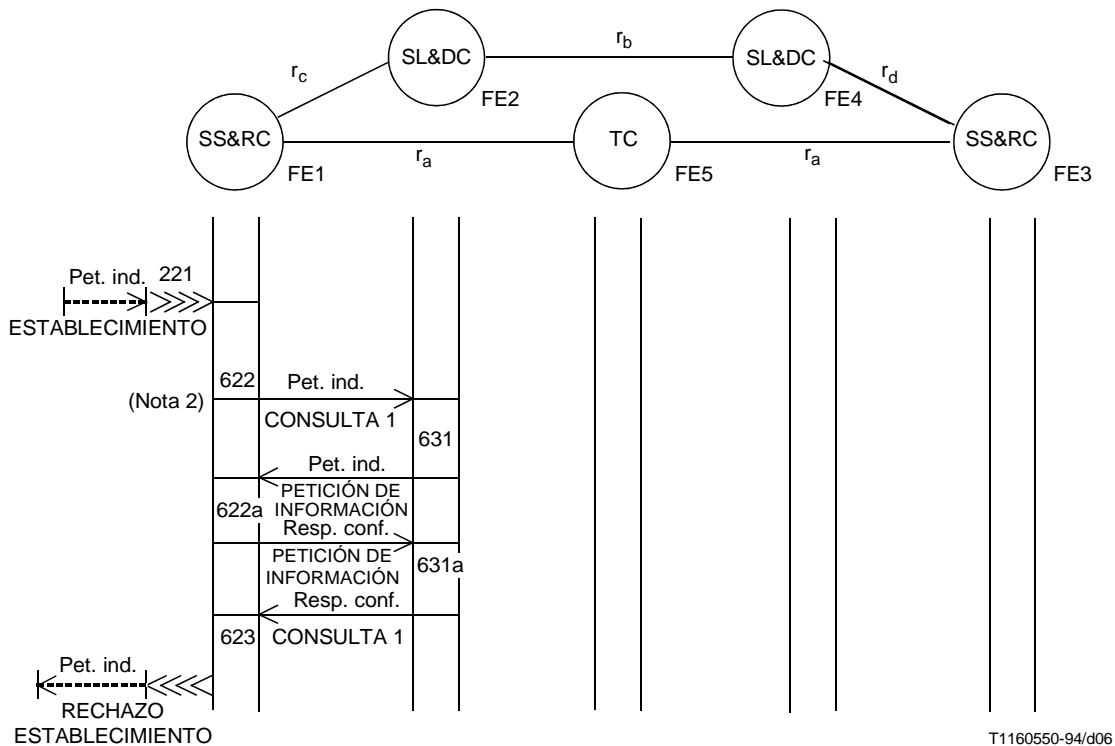
SL&DC Lógica de servicio y control de datos
 SS&RC Conmutación de servicio y control de recurso
 TC Control de tránsito

NOTAS

- 1 La relación entre la FE3 y la FE4 no es aplicable al mecanismo de procesamiento de llamadas tipo C de GVNS.
- 2 Los flujos de información Pet. ind. PETICIÓN DE INFORMACIÓN y Resp. conf. PETICIÓN DE INFORMACIÓN sólo son aplicables con la configuración de acceso distante.

FIGURA 6-5/Q.85

Diagrama de flujos de información de una llamada de GVNS completada basado en el mecanismo de procesamiento de llamadas tipo C de GVNS



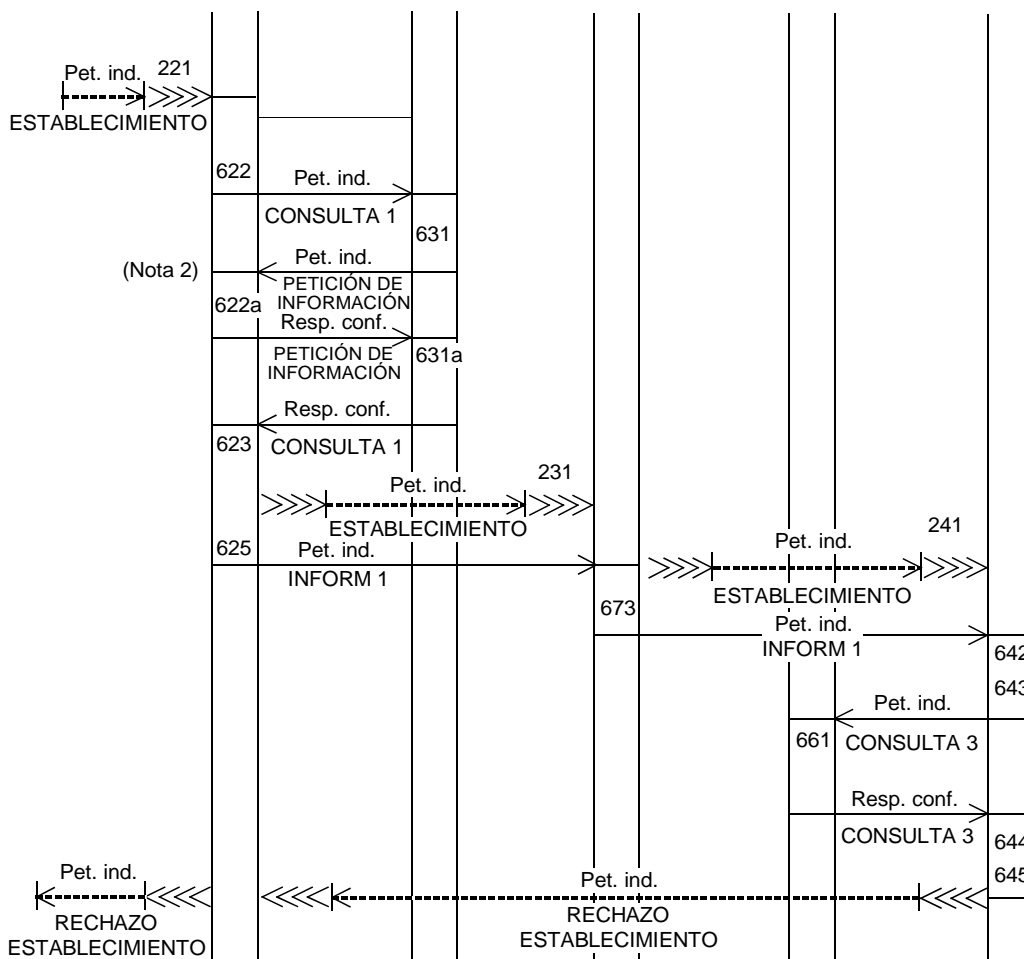
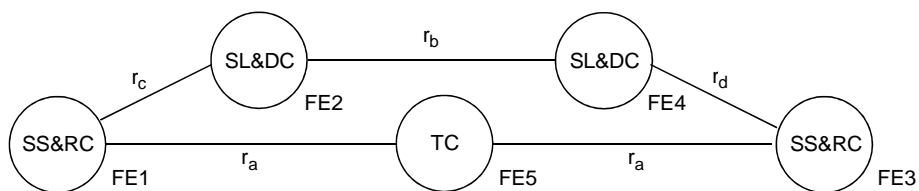
T1160550-94/d06

SL&DC Lógica de servicio y control de datos
 SS&RC Conmutación de servicio y control de recursos
 TC Control de tránsito

NOTAS

- 1 La FE4 y las relaciones entre ella y la FE2 y FE3 no son aplicables al mecanismo de procesamiento de llamadas tipo A de GVNS.
- 2 Los flujos de información Pet. ind. PETICIÓN DE INFORMACIÓN y Resp. conf. PETICIÓN DE INFORMACIÓN sólo son aplicables con la configuración de acceso distante.

FIGURA 6-6/Q.85
Diagrama de flujos de información de una llamada de GVNS completada basado en el mecanismo de procesamiento de llamadas tipo A o B de GVNS



T1160560-94/d07

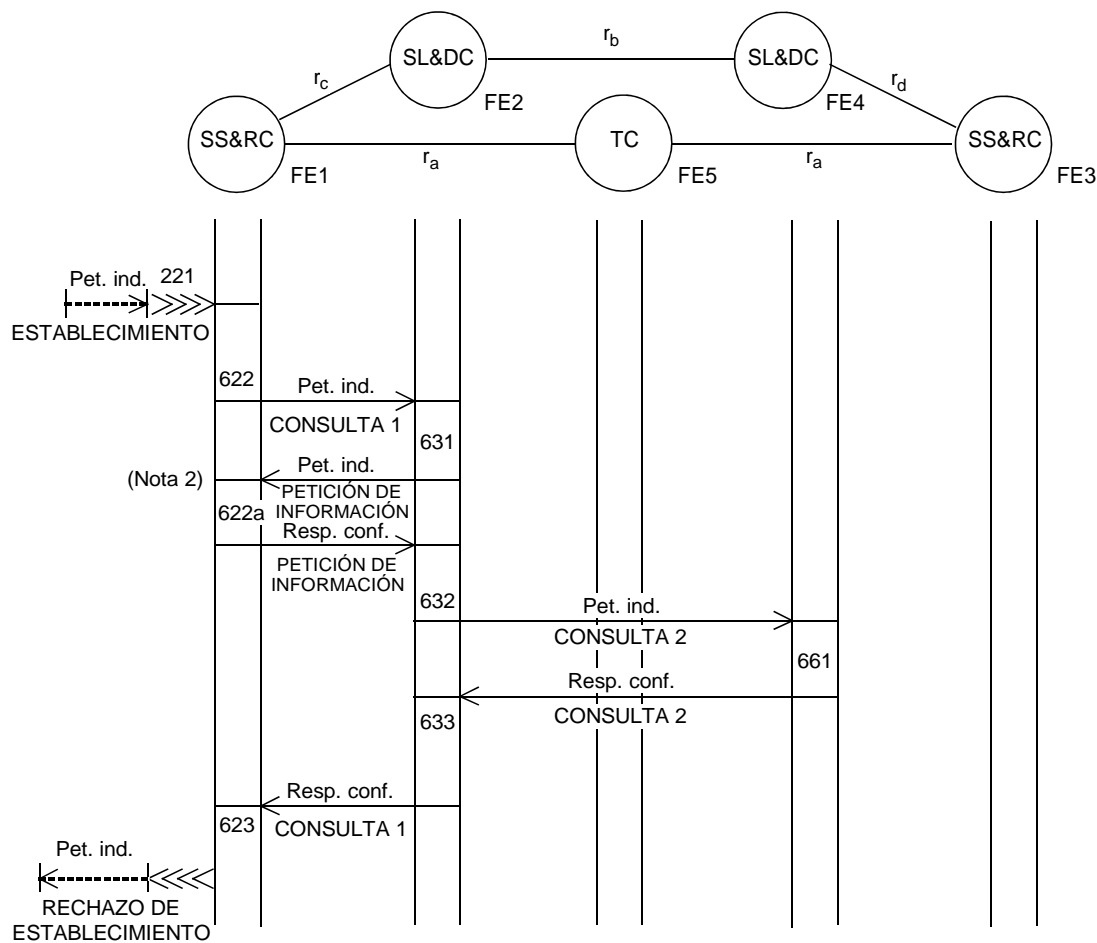
SL&DC Lógica de servicio y control de datos
 SS&RC Conmutación de servicio y control de recursos
 TC Control de tránsito

NOTAS

- 1 La relación entre la FE4 y la FE2 no es aplicable al mecanismo de procesamiento de llamadas tipo B de GVNS.
- 2 Los flujos de información Pet. ind. PETICIÓN DE INFORMACIÓN y Resp. conf. PETICIÓN DE INFORMACIÓN sólo son aplicables con la configuración de acceso distante.

FIGURA 6-7/Q.85

Diagrama de flujos de información de una llamada de GVNS no completada basado en el mecanismo de procesamiento de llamadas tipo B de GVNS



T1160570-94/d08

SL&DC Lógica de servicio y control de datos
 SS&RC Conmutación de servicio y control de recursos
 TC Control de tránsito

NOTAS

- 1 La relación entre la FE3 y la FE4 no es aplicable al mecanismo de procesamiento de llamadas tipo C de GVNS.
- 2 Los flujos de información Pet. ind. PETICIÓN DE INFORMACIÓN y Resp. conf. PETICIÓN DE INFORMACIÓN sólo son aplicables con la configuración de acceso distante.

FIGURA 6-8/Q.85

Diagrama de flujos de información de una llamada de GVNS no completada basado en el mecanismo de procesamiento de llamadas tipo C de GVNS

6.7.2 Definición de flujos de información individuales

En esta subcláusula se define el significado de los flujos de información de GVNS identificados, así como su contenido.

Además de los flujos de información definidos para los servicios portadores conmutados en modo circuito en la RDSI (véase la Recomendación Q.71) [4])²⁾, se han identificado los siguientes flujos de información para GVNS:

- a) pet. ind. CONSULTA 1;
- b) resp. conf. CONSULTA 1;
- c) pet. ind. CONSULTA 2;
- d) resp. conf. CONSULTA 2;
- e) pet. ind. CONSULTA 3;
- f) resp. conf. CONSULTA 3;
- g) pet. ind. PETICIÓN DE INFORMACIÓN;
- h) resp. conf. PETICIÓN DE INFORMACIÓN;
- i) pet. ind. INFORM 1;
- j) conf. resp INFORM 1.

6.7.2.1 Definición de los flujos de información pet. ind. CONSULTA 1 y resp. conf. CONSULTA 1

Pet. ind. CONSULTA 1 se utiliza para pedir el filtrado de llamadas de GVNS de origen y la traducción de la información de encaminamiento. Se trata de un flujo de información con confirmación y se utiliza resp. conf. CONSULTA 1 para devolver información sobre el rechazo de la llamada o sobre cómo encaminar la llamada. Este flujo de información se halla dentro de la relación r_c .

Los elementos de información indicados a continuación son llevados, o pueden serlo, en los flujos de información pet. ind. CONSULTA 1 y resp. conf. CONSULTA 1:

CUADRO 6-1/Q.85

Elementos de información de los flujos de información pet. ind. y resp. conf. CONSULTA 1

Elemento	Relación	Pet. ind.	Resp. conf.
Identificación de línea llamante proporcionada por la red o verificada por la red	r_c	Obligatorio	–
Identificación de grupo de usuarios de GVNS	r_c	–	Obligatorio
Número marcado	r_c	Obligatorio	Opcional
Número de encaminamiento	r_c	–	Obligatorio
Número de encaminamiento de red de terminación	r_c	–	Obligatorio
Identificación de proveedor de servicio participante de terminación	r_c	–	Obligatorio
Indicador de la red/fuera de la red	r_c	–	Obligatorio
Número de encaminamiento de red de terminación alternativa	r_c	–	Opcional
Indicación de tránsito	r_c	–	Obligatorio
ID de servicio GVNS	r_c	Opcional	–

6.7.2.2 Definición de los flujos de información pet. ind. y resp. conf. CONSULTA 2

Pet. ind. CONSULTA 2 se utiliza para pedir la traducción de la información de encaminamiento de GVNS. Se trata de un flujo de información con confirmación y se utiliza resp. conf. CONSULTA 2 para devolver información sobre el rechazo de la llamada o sobre cómo encaminar la llamada. Este flujo de información se halla dentro de la relación r_p .

²⁾ Los flujos definidos en la Recomendación Q.71 [4] incluyen pet. ind. CONECTADO, pet. ind. DESCONEJÓN, pet. ind. EN CURSO, pet. ind. y resp.conf. LIBERACIÓN, pet. ind. INFORME, pet. ind. ESTABLECIMIENTO, resp. conf. ESTABLECIMIENTO y pet. ind. RECHAZO ESTABLECIMIENTO.

Los elementos de información indicados a continuación son llevados en los flujos de información pet. ind. CONSULTA 2 y resp. conf. CONSULTA 2:

CUADRO 6-2/Q.85

Elementos de información de los flujos de información pet. ind. y resp. conf. CONSULTA 2

Elemento	Relación	Pet. ind.	Resp. conf.
Identificación de grupo de usuarios de GVNS	r_b	Obligatorio	–
Número marcado	r_b	Obligatorio	–
Número de encaminamiento	r_b	–	Obligatorio
Número de encaminamiento de red de terminación	r_b	–	Obligatorio
Número de encaminamiento de red de terminación alternativa	r_b	–	Opcional
Indicador de la red/fuera de la red	r_b	–	Obligatorio
Código de autorización	r_b	Obligatorio (Nota)	–
NOTA – El elemento de información «código de autorización» sólo es aplicable en el caso de la configuración de acceso distante.			

6.7.2.3 Definición de los flujos de información pet. ind. y resp. conf. CONSULTA 3

Pet. ind. CONSULTA 3 se utiliza para pedir el filtrado de llamadas de GVNS distante y la traducción de la información de encaminamiento. Se trata de un flujo de información con confirmación y se utiliza resp. conf. CONSULTA 3 para devolver información sobre el rechazo de la llamada o sobre cómo encaminar la llamada. Este flujo de información se halla dentro de la relación r_d .

Los elementos de información indicados a continuación son llevados, o pueden serlo, en los flujos de información pet. ind. CONSULTA 3 y resp. conf. CONSULTA 3:

CUADRO 6-3/Q.85

Elementos de información de los flujos de información pet. ind. y resp. conf. CONSULTA 3

Elemento	Relación	Pet. ind.	Resp. conf.
Identificación de grupo de usuarios de GVNS	r_d	Obligatorio	–
Número marcado	r_d	Opcional	–
Número de encaminamiento de red de origen	r_d	Obligatorio	Obligatorio
Número de encaminamiento de red de terminación alternativa	r_d	Opcional	Opcional
ID de servicio GVNS	r_d	Opcional	–

6.7.2.4 Definición de los flujos de información pet. ind. y resp. conf. PETICIÓN DE INFORMACIÓN

Pet. ind. PETICIÓN DE INFORMACIÓN se utiliza para pedir la recopilación de información proporcionada por el usuario. Se trata de un flujo de información con confirmación y se utiliza resp. conf. PETICIÓN DE INFORMACIÓN para devolver la información pedida. Este flujo de información se halla dentro de la relación r_c .

Los elementos de información indicados a continuación son llevados, o pueden serlo, en los flujos de información pet. ind. CONSULTA 3 y resp. conf. CONSULTA 3:

CUADRO 6-4/Q.85

Elemento de información de los flujos de información pet. ind. y resp. conf. PETICIÓN DE INFORMACIÓN

Elemento	Relación	Pet. ind.	Resp. conf.
Petición de indicación de código de autorización	r_c	Obligatorio	–
Código de autorización	r_c		Obligatorio

6.7.2.5 Definición de los flujos de información pet. ind. y resp. conf. INFORM 1

Pet. ind. INFORM 1 se utiliza para llevar información de GVNS durante el establecimiento de la comunicación. Se trata de un flujo de información con confirmación. Este flujo de información se halla dentro de la relación r_a .

Los elementos de información indicados a continuación están contenidos o pueden ser llevados en los flujos de información pet. ind. INFORM 1 y resp. conf. INFORM 1:

CUADRO 6-5/Q.85

Elementos de información de los flujos de información pet. ind. y resp. conf. INFORM 1

Elemento	Relación	Pet. ind.	Resp. conf.
ID de servicio GVNS	r_a	Obligatorio	–
Número de encaminamiento	r_a	–	Obligatorio
Número de encaminamiento de red de terminación	r_a	Obligatorio	–
Identificación de grupo de usuarios de GVNS	r_a	Obligatorio	–
Número marcado	r_a	Opcional	–
Número de encaminamiento de red de terminación alternativa	r_a	Opcional (Nota 1)	Opcional
Identificación de proveedor de servicio participante de origen	r_a	Obligatorio (Nota 2)	
Identificación de proveedor de servicio participante de terminación	r_a	Obligatorio (Nota 3)	
Indicación de tránsito	r_a	Obligatorio (Nota 4)	
Indicación de acceso de terminación	r_a	–	Obligatorio

NOTAS

- 1 La FE1 enviará un número de encaminamiento de red de terminación alternativa a la FE3, de modo que la FE3 pueda utilizar esta información para encaminar la llamada a una terminación alternativa. Sin embargo, la FE3 puede obtener una dirección de terminación alternativa directamente, sin tener que depender de que la FE1 le proporcione esa información. En este caso, no es necesario que la FE1 envíe un número de encaminamiento de red de terminación alternativa a la FE3, no obstante lo cual, la FE3 puede remitir a la FE1 el número de encaminamiento de red de terminación alternativa que ha obtenido y que utiliza para encaminar la llamada. Esa información resulta valiosa cuando se efectúa el rastreo de informes de problemas de los clientes.
- 2 Esta información se necesita para que la red de terminación o una red intermedia (en el caso de llamadas de tránsito) identifique al proveedor de servicio participante de origen para facilitar el proceso de ajuste.
- 3 Esta información se necesita para que una red intermedia, que soporta GVNS, identifique al proveedor de servicio participante de terminación en el escenario de tránsito. En su realización física, esta información puede especificarse en el elemento de información número de encaminamiento.
- 4 Esta información se necesita para que la red conectadora, que soporta GVNS, distinga entre una llamada de tránsito y una llamada no de tránsito. En su realización física, esta información puede deducirse comparando la identificación de la red conectadora con la información del número de encaminamiento o la ID del proveedor de servicio participante de terminación.

6.7.3 Definición de relaciones

6.7.3.1 Definición de la relación r_a

La relación r_a consta de los siguientes flujos de información:

- Pet. ind. INFORM 1.
- Resp. conf. INFORM 1.

6.7.3.2 Definición de la relación r_b

La relación r_b consta de los siguientes flujos de información:

- Pet. ind. CONSULTA 2.
- Resp. conf. CONSULTA 2.

6.7.3.3 Definición de la relación r_c

La relación r_c consta de los siguientes flujos de información:

- Pet. ind. CONSULTA 1.
- Resp. conf. CONSULTA 1.
- Pet. ind. PETICIÓN DE INFORMACIÓN.
- Resp. conf. PETICIÓN DE INFORMACIÓN.

6.7.3.4 Definición de la relación r_d

La relación r_d consta de los siguientes flujos de información:

- Pet. ind. CONSULTA 3.
- Resp. conf. CONSULTA 3.

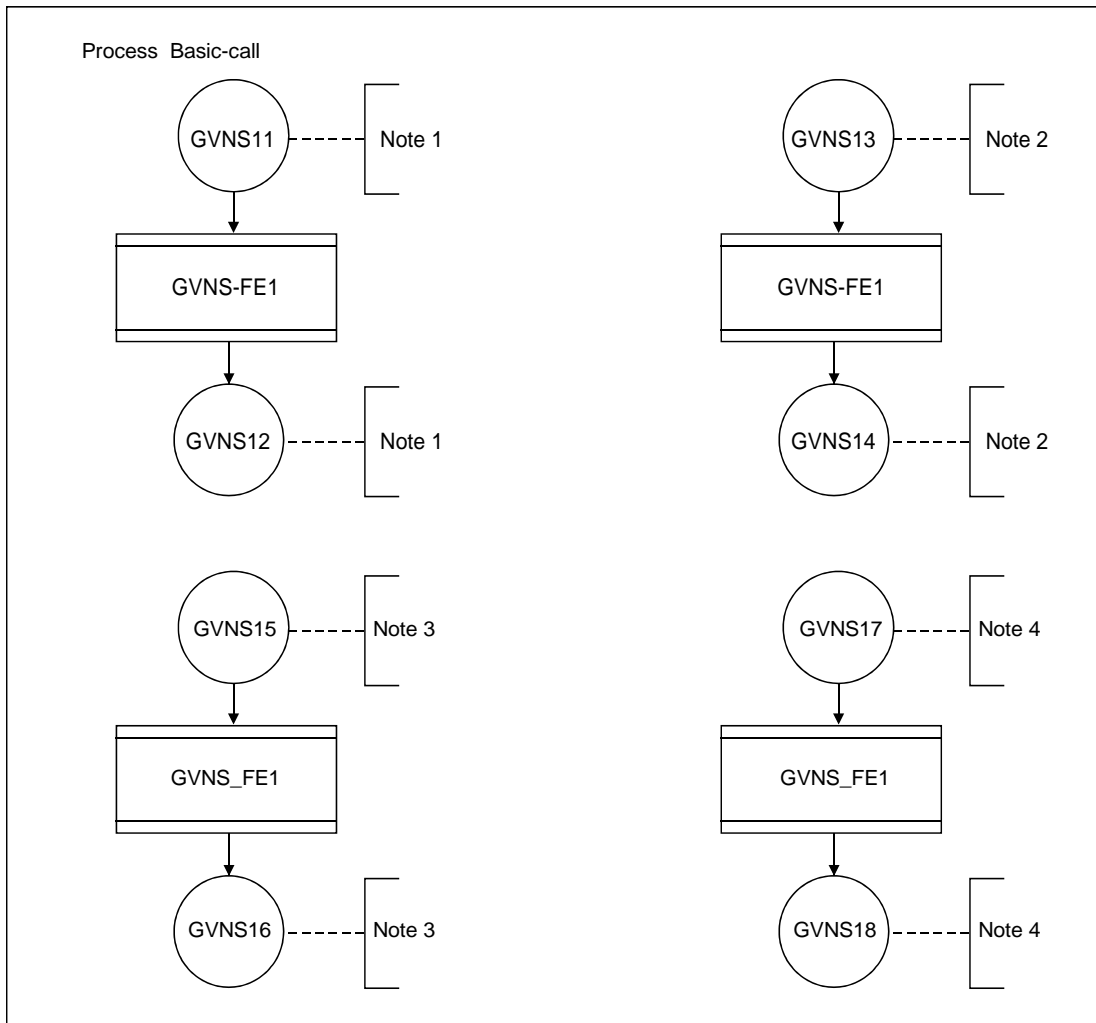
6.8 Diagramas SDL para entidades funcionales

Los SDL incluidos en este documento abarcan solamente las secuencias admisibles (esperadas) para el establecimiento fructuoso de la comunicación y la liberación fructuosa de la llamada. Se supone que los errores detectados por los protocolos de sistemas de señalización entrantes y salientes son tratados dentro de esas máquinas de estados de protocolo. Las consideraciones específicas de los protocolos quedan fuera del alcance de la presente descripción de servicio de la etapa 2.

Los estados del control de la llamada describen el estado de la entidad funcional desde el punto de vista de los estados de las relaciones en ambos sentidos.

6.8.1 Los SDL para la FE1, que es del tipo conmutación de servicio y control de recursos (SS&RC), se muestran en la Figura 6-9.

6.8.2 Los SDL para la FE2, que es del tipo lógica de servicio y control de datos (SL&DC), se muestran en la Figura 6-10.

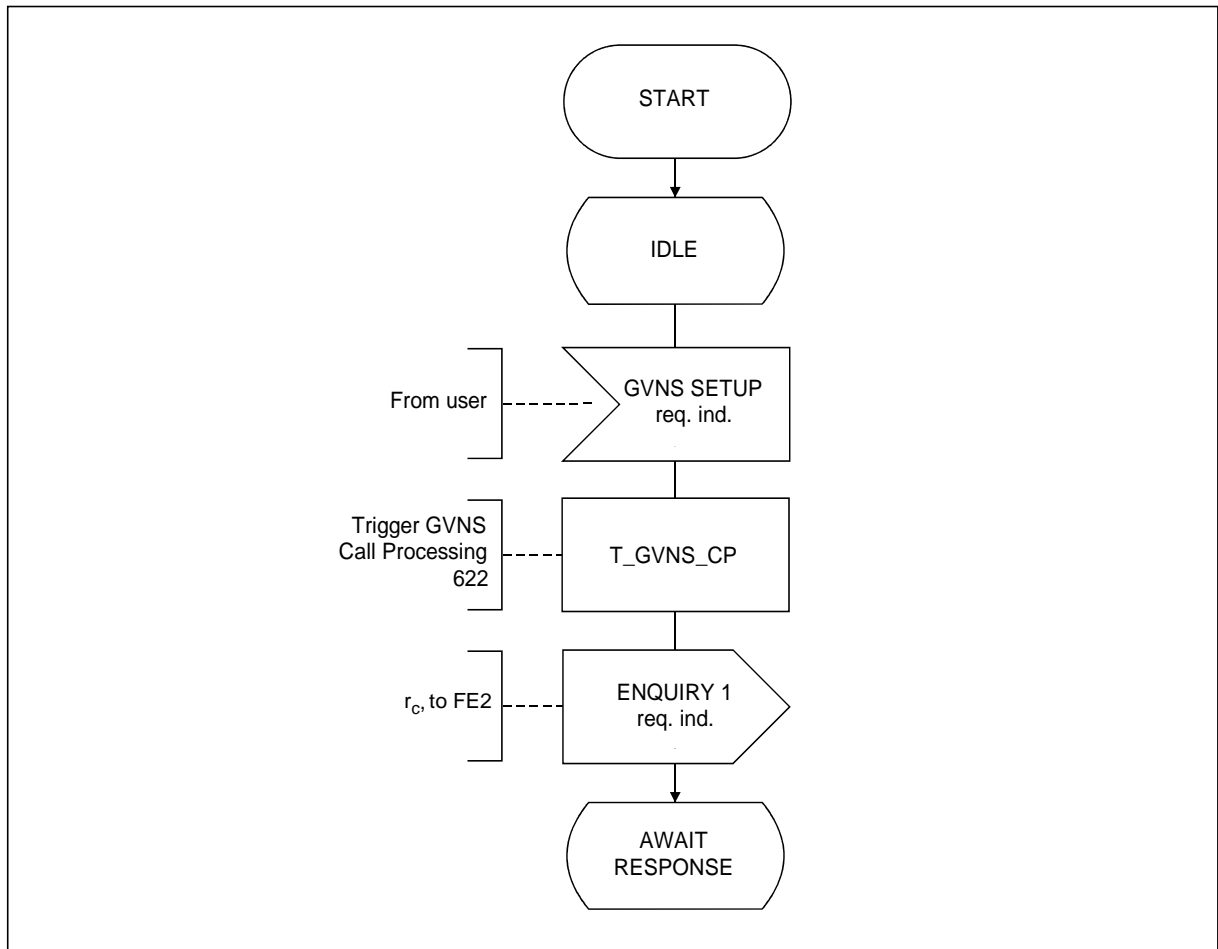


T1164870/d09

NOTES

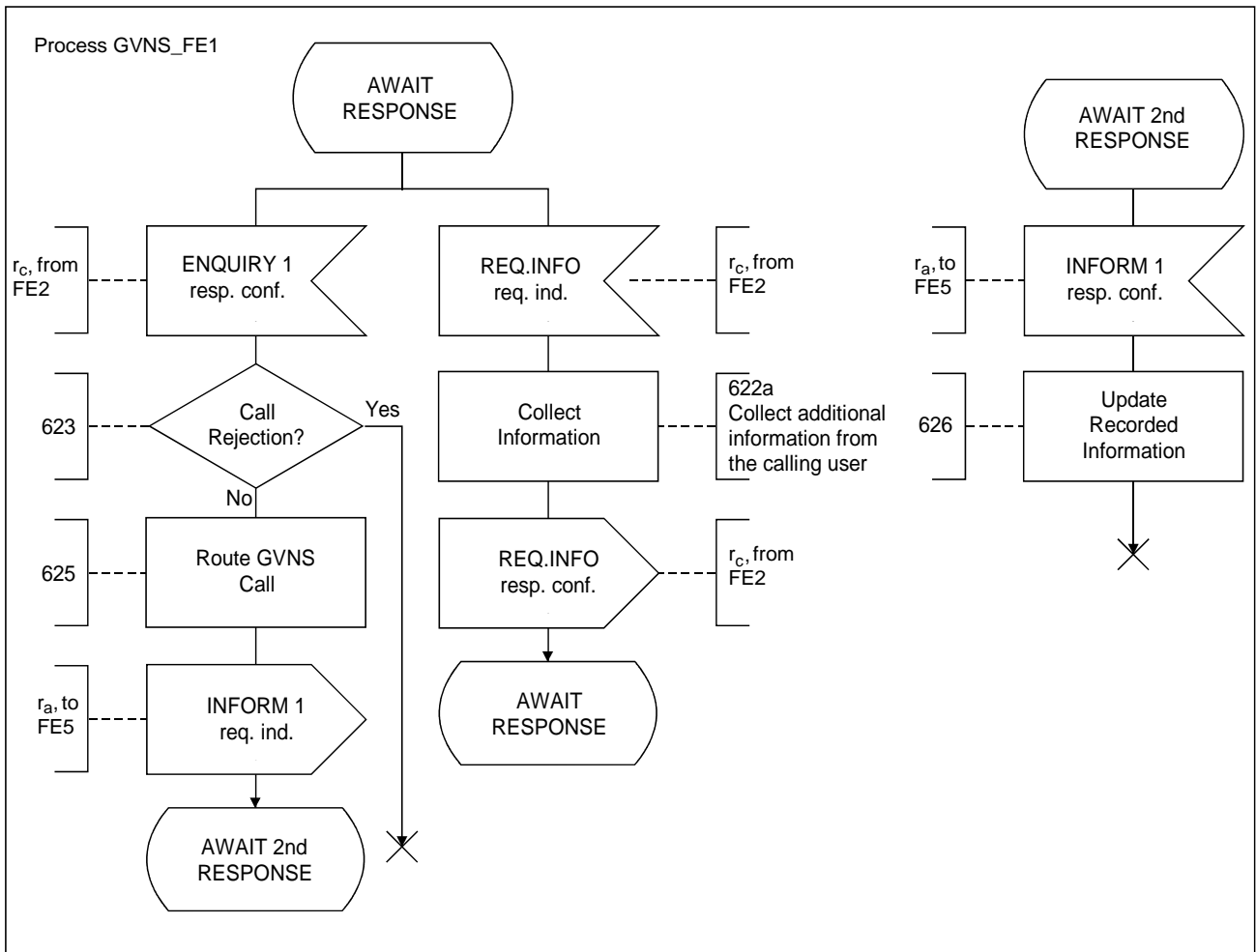
- 1 GVNS11 and GVNS12 break the basic call of the *en bloc* sending case in Q.71 FE2 for GVNS call processing. They should be included in Recommendation Q.71 [4], Figure A.2/Q.71, (sheet 11 of 20).
- 2 GVNS13 and GVNS14 break the basic call of the digit-by-digit sending case in Q.71 FE2 for GVNS call processing. They should be included in Recommendation Q.71 [4], Figure A.2/Q.71 (sheet 19 of 20).
- 3 GVNS15 and GVNS16 break the basic call processing at the equivalent point to that indicated by Note 1, but where Q.71 FE2 supports the relationships r_2^* to r_2 (these SDLs are not currently specified in Recommendation Q.71 [4]). Relationship r_2^* is the relationship between an outgoing gateway exchange and an incoming gateway exchange (e.g. for a PTNX connected to a public local exchange).
- 4 GVNS17 and GVNS18 break the basic call processing at the equivalent point to that indicated by Note 2, but where Q.71 FE2 supports the relationships r_2^* to r_2 (these SDLs are not currently specified in Recommendation Q.71 [4]). Relationship r_2^* is the relationship between an outgoing gateway exchange and an incoming gateway exchange (e.g. for a PTNX connected to a public local exchange).

FIGURA 6-9/Q.85 (hoja 1 de 3)
 SDL para la FE1 (tipo conmutación de servicio y control de recursos)



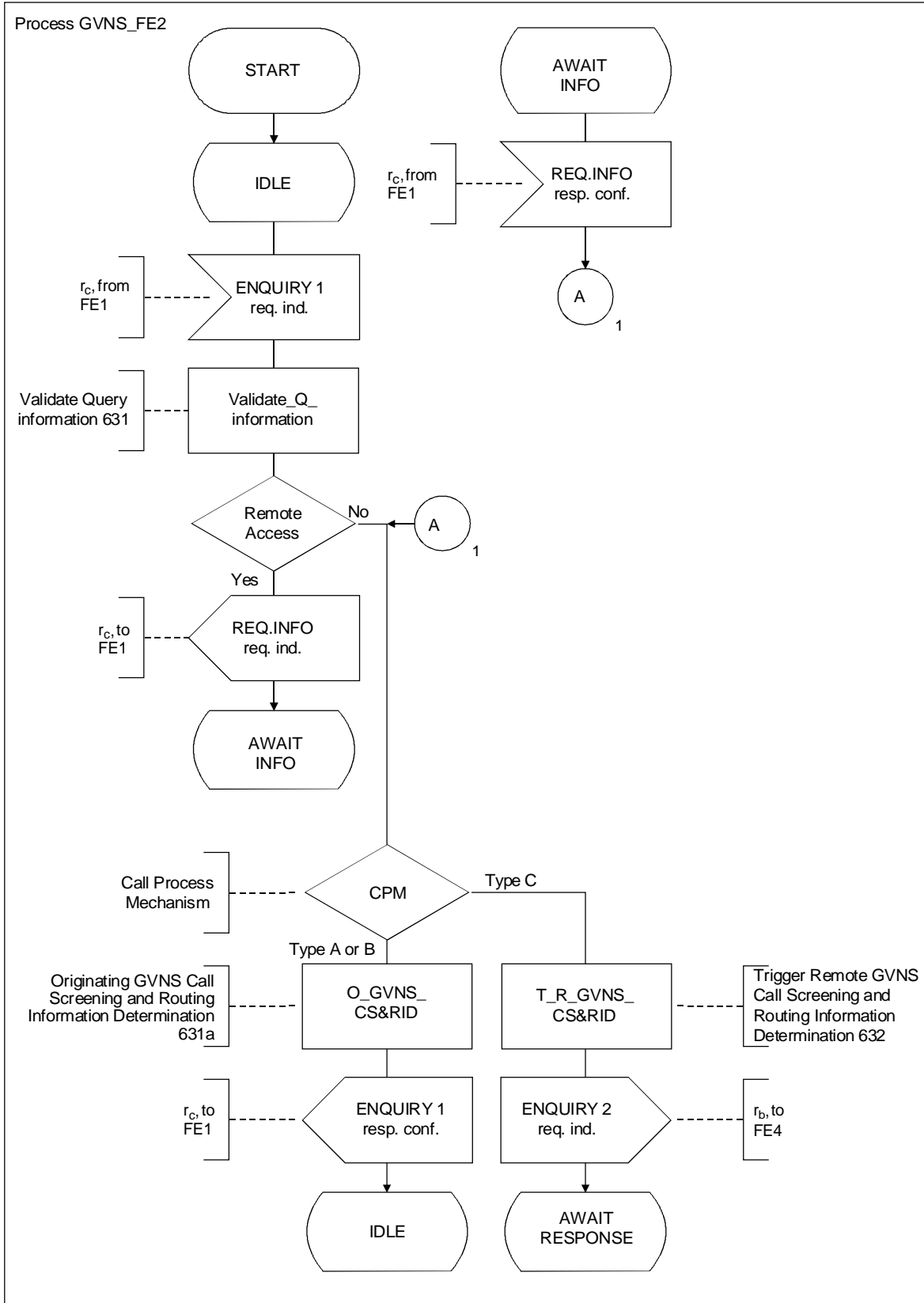
T1164880/d10

FIGURA 6-9/Q.85 (hoja 2 de 3)
SDL para la FE1 (tipo conmutación de servicio y control de recursos)



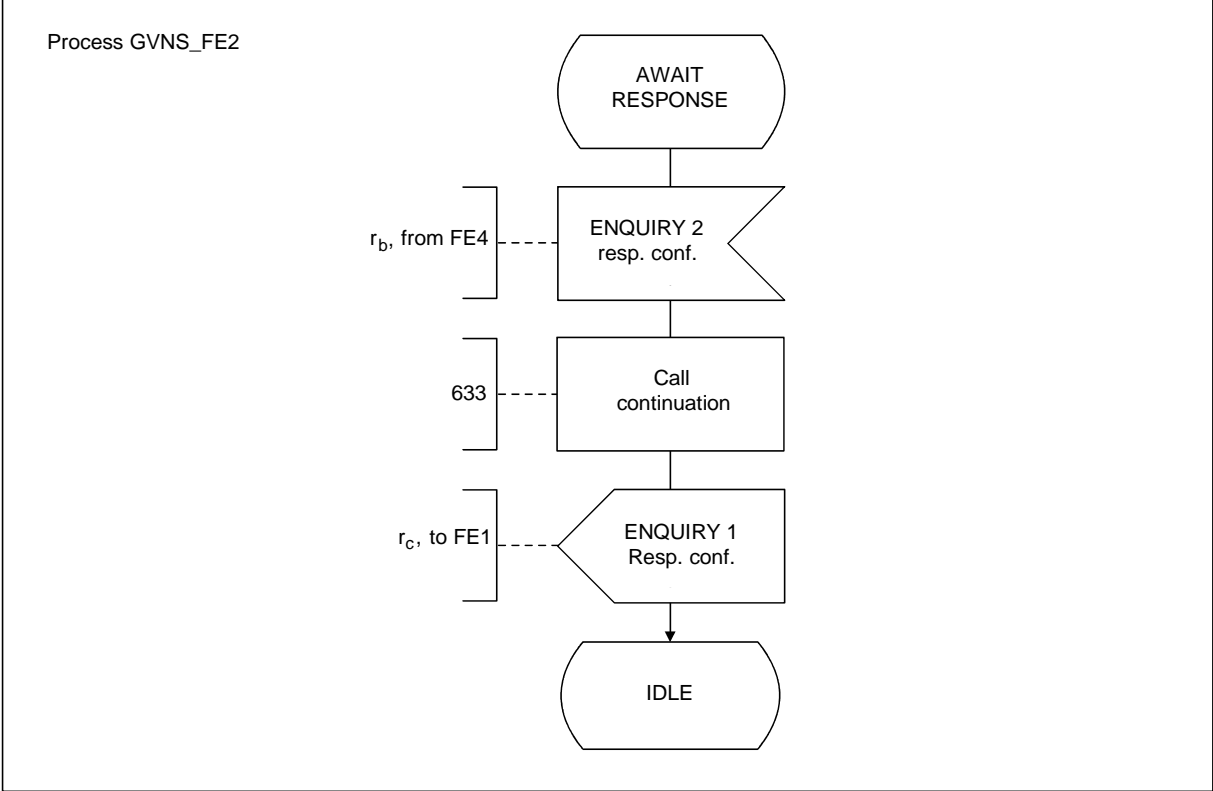
T1164890/d11

FIGURA 6-9/Q.85 (hoja 3 de 3)
 SDL para la FE1 (tipo conmutación de servicio y control de recursos)



T1164900/d12

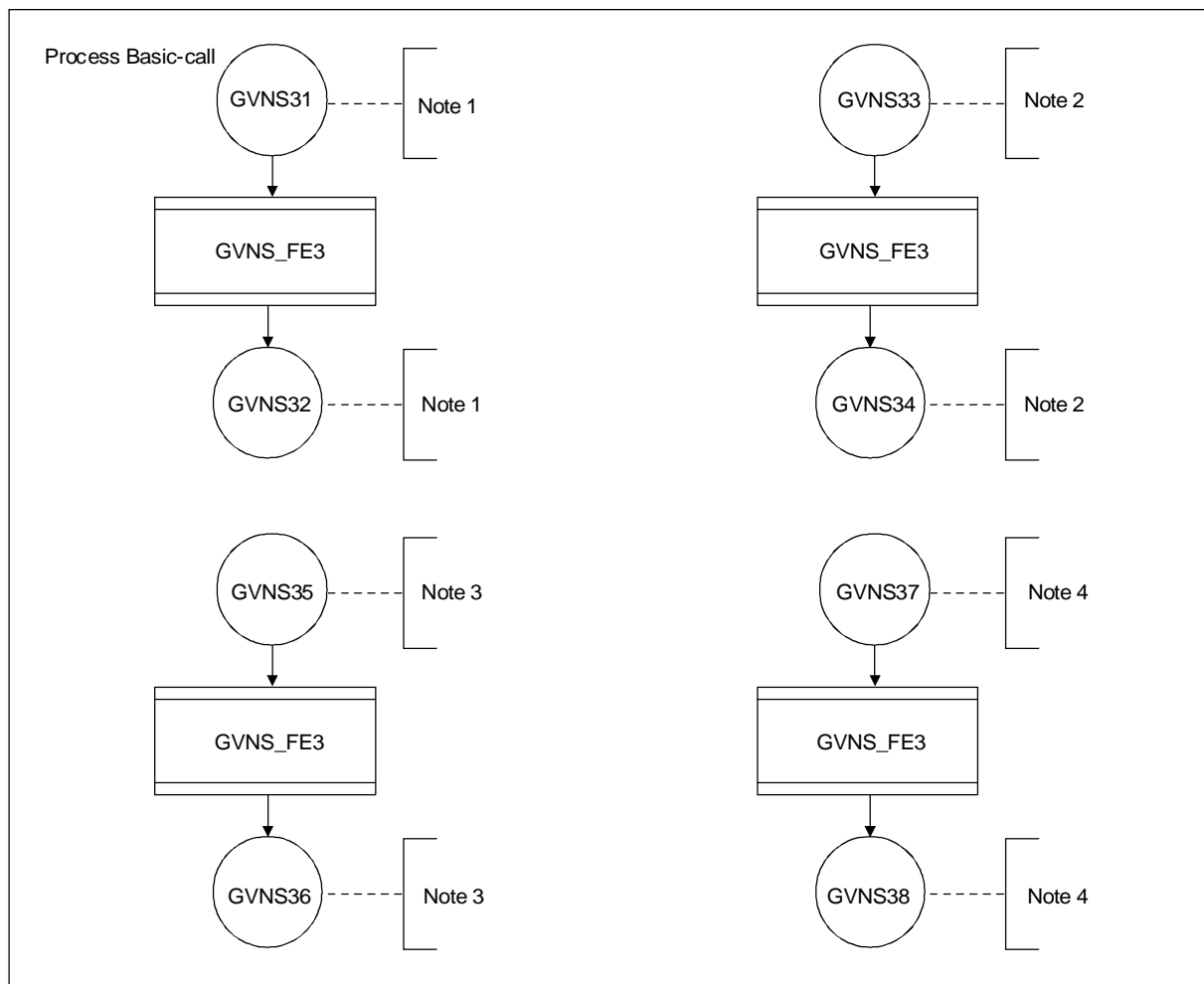
FIGURA 6-10/Q.85 (hoja 1 de 2)
SDL para la FE2 (tipo lógica de servicio y control de datos)



T1164910/d13

FIGURA 6-10/Q.85 (hoja 2 de 2)
SDL para la FE2 (tipo lógica de servicio y control de datos)

6.8.3 Los SDL para la FE3, que es del tipo conmutación de servicio y control de recursos (SS&RC), se muestran en la Figura 6-11.



T1164920/d14

NOTES

1 GVNS31 and GVNS32 break the basic call of *theen bloc* sending case in Q.71 FE4 for GVNS call processing. They should be included in Recommendation Q.71 [4], Figure A.4/Q.71, (sheet 7 of 17).

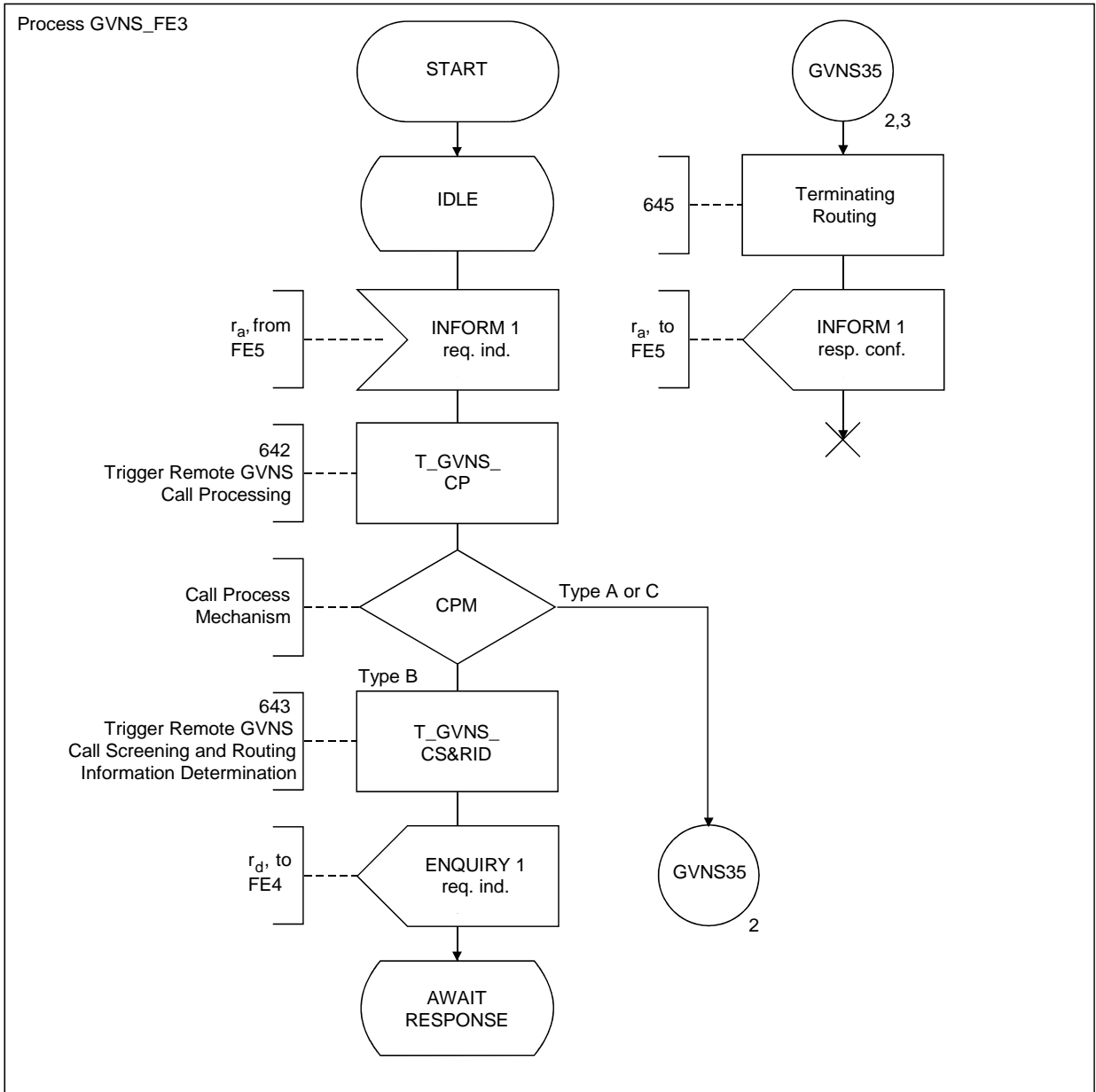
2 GVNS33 and GVNS34 break the basic call of the digit-by-digit sending case in Q.71 FE4 for GVNS call processing. They should be included in Recommendation Q.71 [4], Figure A.4/Q.71 (sheet 15 of 17).

3 GVNS35 and GVNS36 break the basic call processing at the equivalent point to that indicated by Note 1, but where Q.71 FE4 supports the relationships r_2^* to r_2 (these SDLs are not currently specified in Recommendation Q.71 [4]). Relationship r_2^* is the relationship between an outgoing gateway exchange and an incoming gateway exchange (e.g. for a public local exchange connected to a PTNX).

4 GVNS37 and GVNS38 break the basic call processing at the equivalent point to that indicated by Note 2, but where Q.71 FE4 supports the relationship r_2^* to r_2 (these SDLs are not currently specified in Recommendation Q.71 [4]). Relationship r_2^* is the relationship between an outgoing gateway exchange and an incoming gateway exchange (e.g. for a public local exchange connected to a PTNX).

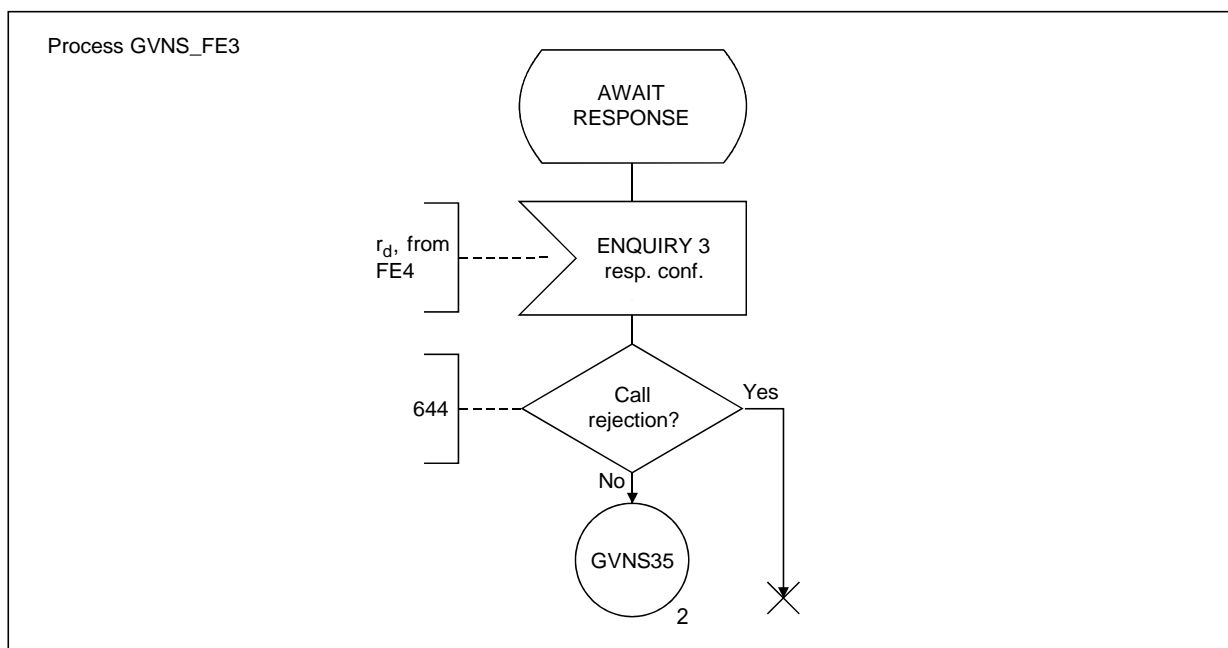
FIGURA 6-11/Q.85 (hoja 1 de 3)

SDL para FE3 (tipo de conmutación de servicio y control de recursos)



T1164930/d15

FIGURA 6-11/Q.85 (hoja 2 de 3)
 SDL para FE3 (tipo de conmutación de servicio y control de recursos)



T1164940/d16

FIGURA 6-11/Q.85 (hoja 3 de 3)
 SDL para FE3 (tipo de conmutación de servicio y control de recursos)

6.8.4 Los SDL para la FE4, que es del tipo lógica de servicio y control de datos (SL&DC), se muestran en la Figura 6-12.

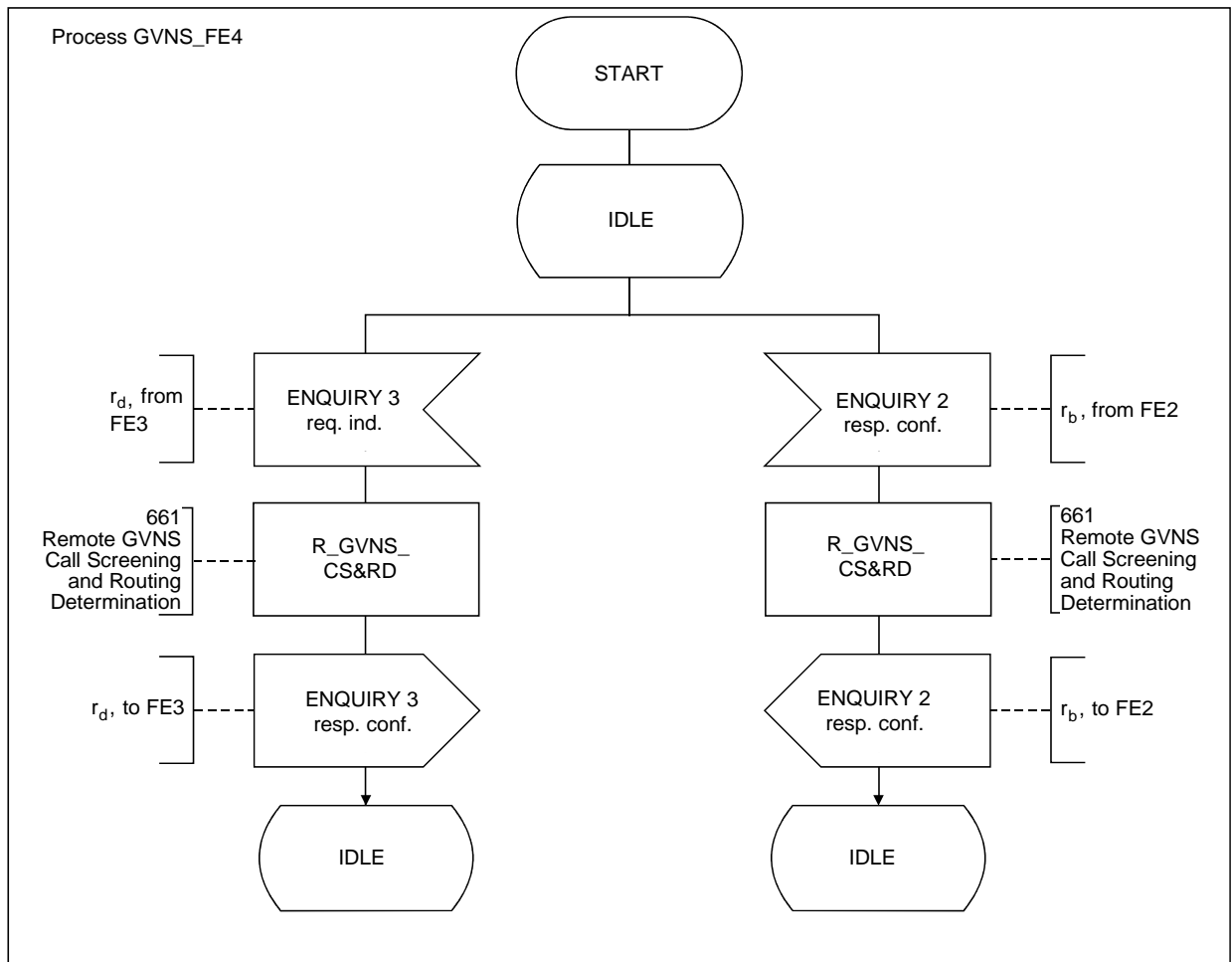
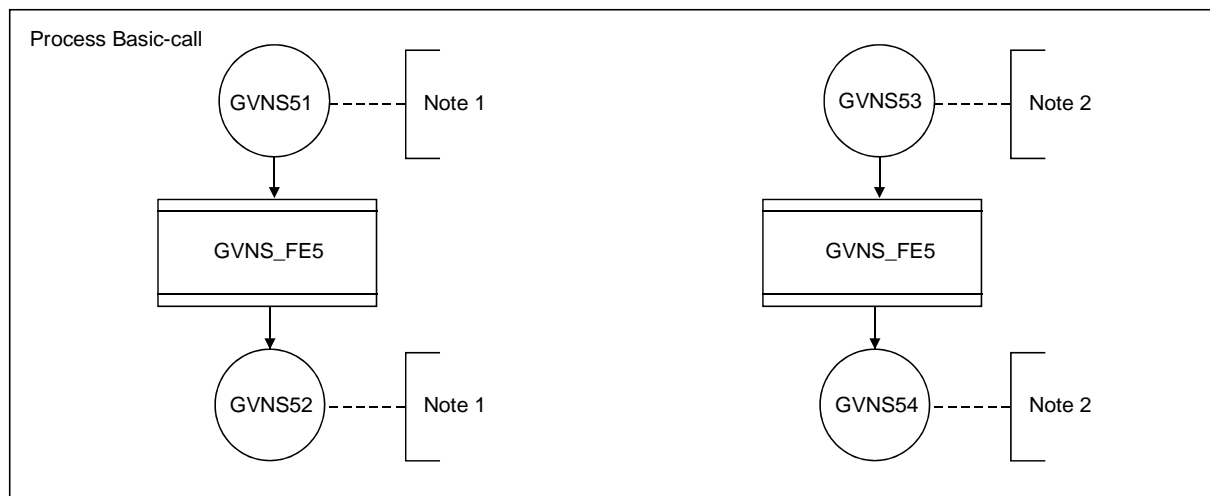


FIGURA 6-12/Q.85
SDL para la FE4 (tipo lógica de servicio y control de datos)

6.8.5 Los SDL para la FE5, que es del tipo control de tránsito (TC), se muestran en la Figura 6-13.

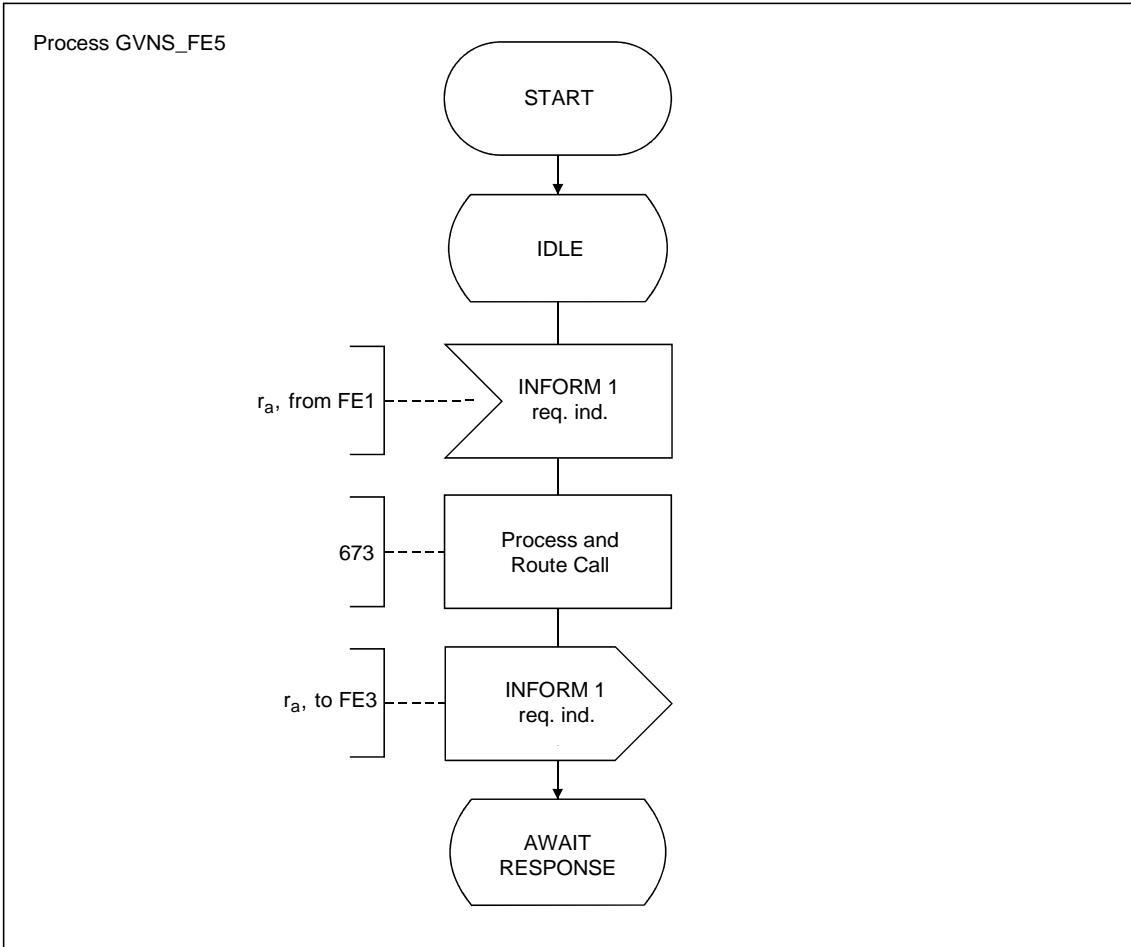


NOTES

1 GVNS51 and GVNS52 break the basic call of the *en bloc* sending case in Q.71 FE3 for GVNS call processing. In Recommendation Q.71 [4], Figure A.3/Q.71 (sheet 1 of 7), the *en bloc* case. See Recommendation Q.71 for exact breaking points.

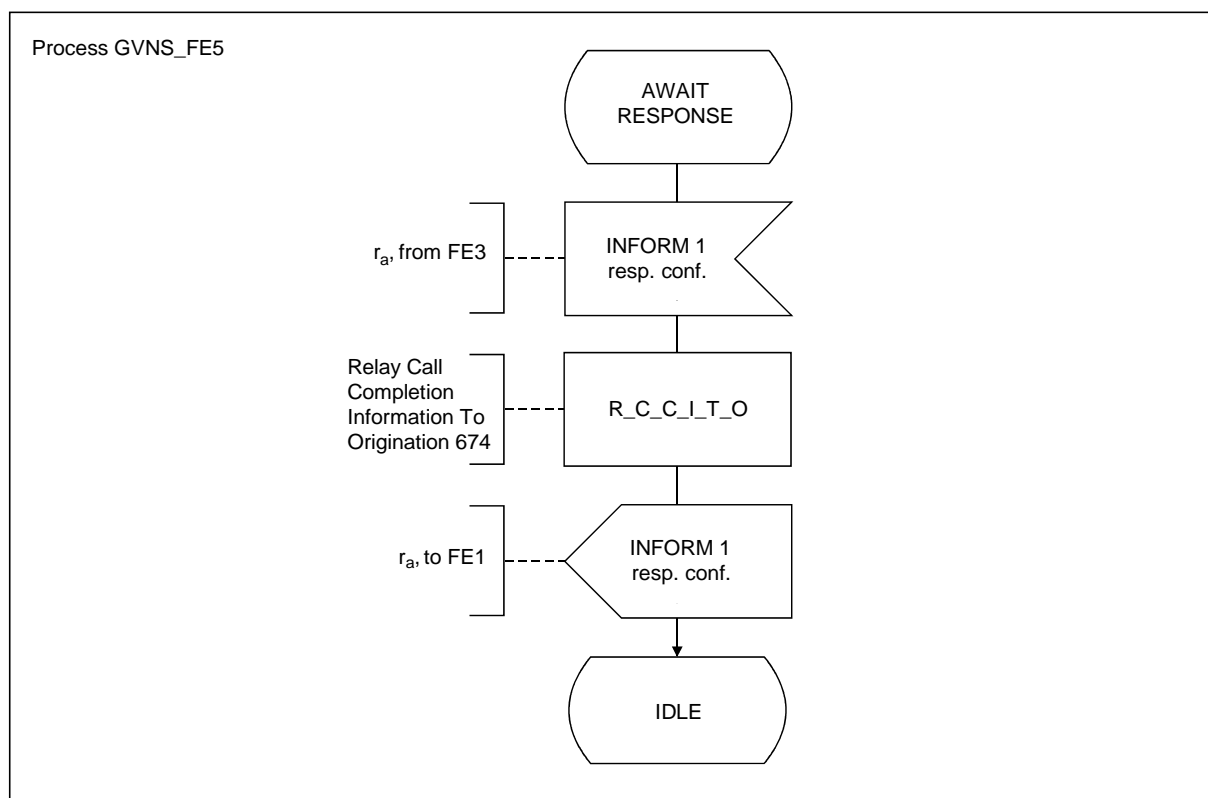
2 GVNS53 and GVNS54 break the basic call of the digit-by-digit sending case in Q.71 FE3 for GVNS call processing. In Recommendation Q.71 [4], Figure A.3/Q.71 (sheet 1 of 7), the case when outgoing set-up is possible in the digit-by-digit sending scenario. See Recommendation Q.71 for exact breaking point.

FIGURA 6-13/Q.85 (hoja 1 de 3)
SDL para la FE5 (tipo control de tránsito)



T1164970/d19

FIGURA 6-13/Q.85 (hoja 2 de 3)
SDL para FE5 (tipo control de tránsito)



T1164980/d20

FIGURA 6-13/Q.85 (hoja 3 de 3)
SDL para FE5 (tipo control de tránsito)

6.9 Acciones de entidad funcional

A cada acción de entidad funcional (FEA, *functional entity action*) se le ha asignado un número de referencia arbitrario.

6.9.1 FEA de FE1

La FE1 proporciona ampliaciones funcionales a las FE de tipo CC conexas.

Número de referencia: 622

Activar el procesamiento de llamadas de GVNS

- Reconocer la llamada de GVNS.
- Validar el abono del usuario llamante al servicio GVNS.
- Enviar pet. ind. CONSULTA 1 a la FE2 para la determinación de la información del filtrado de llamadas de GVNS y del encaminamiento.

Número de referencia: 622a

Recopilar información

- Recibir pet. ind. PETICIÓN DE INFORMACIÓN de la FE2.
- Recopilar información del usuario (el usuario puede ser autorizado a reintroducir la información en cuestión cuando no sea válida).
- Enviar resp. conf. PETICIÓN DE INFORMACIÓN a la FE2.

- Número de referencia: 623 *Continuación de la llamada dependiente de los datos de la FE2*
- Recibir resp. conf. CONSULTA 1 (filtrado de llamadas e información de encaminamiento, si existe), de la FE2.
 - Comprobar la resp. conf. CONSULTA 1 para ver si se produce rechazo de llamada.
 - Generar un registro de llamadas para la llamada.

- Número de referencia: 625 *Encaminar llamada de GVNS*
- Preparar y enviar identificaciones de GVNS formulando pet. ind. INFORM 1 a la FE5.

- Número de referencia: 626 *Actualizar información registrada*
- Recibir pet.conf. INFORM 1 de la FE5.
 - Actualizar el registro de llamadas de la llamada en cuestión.

6.9.2 FEA de FE2

- Número de referencia: 631 *Validar información de indagación*
- Recibir pet. ind. CONSULTA 1 de la FE1.
 - Validar la información de la FE1.
 - Enviar pet. ind. PETICIÓN DE INFORMACIÓN a la FE1 si se necesita más información proporcionada por el usuario.

- Número de referencia: 631a *Determinación del filtrado de llamadas de GVNS de origen y del encaminamiento*
- Realizar filtrado de llamadas de GVNS.
 - Obtener información del número de encaminamiento de GVNS y del número de encaminamiento de la red de terminación o rechazo de la llamada.
 - Enviar información sobre filtrado y encaminamiento, si existe, a la FE1 mediante resp. conf. CONSULTA 1.

- Número de referencia: 632 *Determinar la información del filtrado de llamadas de GVNS distante y del encaminamiento*
- Realizar filtrado de llamadas de GVNS.
 - Formular y enviar pet. ind. CONSULTA 2 a la FE4 para una determinación de información adicional del filtrado de llamadas de GVNS y/o del encaminamiento de GVNS.

- Número de referencia: 633 *Continuación de la llamada dependiente de los datos de la FE4*
- Recibir resp. conf. CONSULTA 2 de la FE4.
 - Recibir información adicional del filtrado de llamadas y del encaminamiento, si existe, de la FE4.
 - Comprobar resp. conf. CONSULTA 2 para ver si se produce rechazo de llamada.
 - Formular y enviar resp. conf. CONSULTA 1 a la FE1.

6.9.3 FEA de FE3

La FE3 proporciona ampliaciones funcionales a las FE de tipo CC conexas.

- Número de referencia: 642 *Activar el procesamiento de llamadas de GVNS*
- Recibir pet. ind. INFORM 1 de la FE1 o la FE5.
 - Reconocer la llamada de GVNS.

- Número de referencia: 643 *Determinar la información del filtrado de llamadas de GVNS distante y del encaminamiento*
- Enviar pet. ind. CONSULTA 3 a la FE4 para la determinación de la información del filtrado de llamadas de GVNS y del encaminamiento.
- Número de referencia: 644 *Continuación de la llamada dependiente de los datos de la FE4*
- Recibir resp. conf. CONSULTA 3 de la FE4.
 - Recibir la información del filtrado de llamadas y del encaminamiento, si existe, de la FE4.
 - Comprobar resp. conf. CONSULTA 3 para ver si se produce rechazo de llamada.
- Número de referencia: 645 *Encaminamiento de terminación*
- Utilizar la información del número de encaminamiento y del número de encaminamiento de red de terminación para completar la llamada.
 - Si el acceso especializado para la terminación de las llamadas de GVNS está ocupado, utilizar el número de encaminamiento de red de terminación alternativa, si existe, para completar la llamada.
 - Enviar resp. conf. INFORM 1 a la FE5 o la FE1.
- NOTA – Si se utiliza un número de encaminamiento de red de terminación alternativa, la FE3 podrá enviar ese número en el flujo de información resp. conf. INFORM 1 a la FE5 o la FE1.

6.9.4 FEA de FE4

- Número de referencia: 661 *Terminación del filtrado de llamadas de GVNS distante y del encaminamiento*
- Recibir pet. ind. CONSULTA 3 de la FE3 o pet. ind. CONSULTA 2 de la FE2.
 - Validar la información de la FE3 o la FE2.
 - Realizar filtrado de llamadas de GVNS.
 - Obtener información del número de encaminamiento e información del número de encaminamiento de la red de terminación o rechazo de la llamada.
 - Formular y enviar resp. conf. CONSULTA 3 a la FE3 o resp. conf. CONSULTA 2 a la FE2.

6.9.5 Entidad funcional FE5

La FE5 proporciona ampliaciones funcionales a las FE de tipo CC conexas.

- Número de referencia: 673 *Procesar y encaminar llamadas de GVNS*
- Recibir pet. ind. INFORM 1 de la FE1.
 - Analizar y utilizar la información del número de encaminamiento (número de la Recomendación E.164) o la ID del proveedor de servicio participante de terminación (TPSP, *terminating participating service provider*) y la indicación de tránsito para encaminar la llamada al TPSP correcto.
 - Preparar y enviar identificaciones de GVNS a la FE3 (por ejemplo, obtener una ID de grupo de usuarios de GVNS que son pertinentes a la FE3 y/o FE4 a partir de la ID de grupo de usuarios de GVNS recibida de la FE1).
- Número de referencia: 674 *Transmitir la información de compleción de la llamada al origen*
- Recibir resp. conf. INFORM 1 de la FE3.
 - Enviar resp. conf. INFORM 1 a la FE1.

6.10 Asignación de entidades funcionales a ubicaciones físicas

En el Cuadro 1-6 se muestra la correspondencia entre entidades funcionales y posibles ubicaciones físicas y se destacan los escenarios de interfuncionamiento. Otros escenarios quedan en estudio.

CUADRO 6-6/Q.85

Correspondencia entre entidades funcionales y posibles ubicaciones físicas

Escenarios	Entidades funcionales				
	FE1	FE2	FE5	FE3	FE4
Escenario 1	LE	DB	TR	LE	DB
Escenario 2	LE		TR	LE	
Escenario 3	LE		TR	LE	DB
Escenario 4	LE	DB	TR	LE	
Escenario 5	LE	DB		LE	DB
Escenario 6	LE			LE	
Escenario 7	LE			LE	DB
Escenario 8	LE	DB		LE	
LE Central local (<i>local exchange</i>) TR Central de tránsito (<i>transit exchange</i>) DB Base de datos (<i>data base</i>)					