



UNION INTERNATIONALE DES TÉLÉCOMMUNICATIONS

**UIT-T**

SECTEUR DE LA NORMALISATION  
DES TÉLÉCOMMUNICATIONS  
DE L'UIT

**Q.84**

(03/93)

**RECOMMANDATIONS GÉNÉRALES SUR  
LA COMMUTATION ET LA SIGNALISATION  
TÉLÉPHONIQUES**

**FONCTIONS ET FLUX D'INFORMATION  
POUR LES SERVICES DANS LE RNIS**

---

**DESCRIPTION DE L'ÉTAPE 2 DES  
SERVICES COMPLÉMENTAIRES À  
PLUSIEURS PARTICIPANTS**

**ARTICLE 1 – COMMUNICATION DE CONFÉRENCE**

**Recommandation UIT-T Q.84**

(Antérieurement «Recommandation du CCITT»)

---

## AVANT-PROPOS

L'UIT-T (Secteur de la normalisation des télécommunications) est un organe permanent de l'Union internationale des télécommunications (UIT). Il est chargé de l'étude des questions techniques, d'exploitation et de tarification, et émet à ce sujet des Recommandations en vue de la normalisation des télécommunications à l'échelle mondiale.

La Conférence mondiale de normalisation des télécommunications (CMNT), qui se réunit tous les quatre ans, détermine les thèmes que les Commissions d'études de l'UIT-T doivent examiner et à propos desquels elles doivent émettre des Recommandations.

La Recommandation UIT-T Q.84, article 1, élaborée par la Commission d'études XI (1988-1993) de l'UIT-T, a été approuvée par la CMNT (Helsinki, 1-12 mars 1993).

---

## NOTES

1 Suite au processus de réforme entrepris au sein de l'Union internationale des télécommunications (UIT), le CCITT n'existe plus depuis le 28 février 1993. Il est remplacé par le Secteur de la normalisation des télécommunications de l'UIT (UIT-T) créé le 1<sup>er</sup> mars 1993. De même, le CCIR et l'IFRB ont été remplacés par le Secteur des radiocommunications.

Afin de ne pas retarder la publication de la présente Recommandation, aucun changement n'a été apporté aux mentions contenant les sigles CCITT, CCIR et IFRB ou aux entités qui leur sont associées, comme «Assemblée plénière», «Secrétariat», etc. Les futures éditions de la présente Recommandation adopteront la terminologie appropriée reflétant la nouvelle structure de l'UIT.

2 Dans la présente Recommandation, le terme «Administration» désigne indifféremment une administration de télécommunication ou une exploitation reconnue.

© UIT 1994

Droits de reproduction réservés. Aucune partie de cette publication ne peut être reproduite ni utilisée sous quelque forme que ce soit et par aucun procédé, électronique ou mécanique, y compris la photocopie et les microfilms, sans l'accord écrit de l'UIT.

## TABLE DES MATIÈRES

	<i>Page</i>
1 Communication de conférence.....	1
1.1 Champ d'application .....	1
1.2 Références.....	1
1.3 Définitions .....	2
1.4 Symboles et abréviations .....	2
1.5 Description.....	2
1.6 Etablissement d'un modèle fonctionnel .....	3
1.7 Flux d'information .....	4
1.8 Diagrammes SDL pour les entités fonctionnelles.....	17
1.9 Actions des entités fonctionnelles (FEA) .....	41
1.10 Attribution des fonctions aux entités physiques .....	43

## **RÉSUMÉ**

La présente Recommandation décrit l'étape 2 du service complémentaire de communication de conférence assuré par un RNIS.

Les descriptions de l'étape 2 portent sur les fonctions de commutation et les flux d'information de signalisation.

Le service complémentaire de communication de conférence permet à un usager d'avoir plusieurs connexions, c'est-à-dire de communiquer avec plus de deux correspondants.

**DESCRIPTION DE L'ÉTAPE 2 DES SERVICES COMPLÉMENTAIRES  
À PLUSIEURS PARTICIPANTS  
ARTICLE 1 – COMMUNICATION DE CONFÉRENCE**

*(Helsinki, 1993)*

## **1 Communication de conférence**

### **1.1 Champ d'application**

La présente Recommandation définit l'étape 2 du réseau numérique avec intégration des services (RNIS) telle qu'elle est assurée par les exploitants de télécommunication pour le service complémentaire de communication de conférence (CONF) (*conference calling*). L'étape 2 identifie les possibilités fonctionnelles et les flux d'information nécessaires pour assurer le service décrit dans l'étape 1. La description de l'étape 2 porte également sur les opérations de l'utilisateur qui ne sont pas directement associées à une communication (voir la Recommandation I.130 [1]).

La présente Recommandation est conforme à la méthodologie spécifiée dans la Recommandation Q.65 [2].

La présente Recommandation ne décrit pas formellement la relation entre ce service complémentaire et la communication de base [4] mais inclut ce renseignement sous la forme d'indication lorsque cela est possible.

La présente Recommandation ne spécifie pas non plus les conditions requises lorsque le service est assuré à l'utilisateur par l'intermédiaire d'un RNIS privé. Elle ne spécifie pas non plus les conditions requises pour l'attribution des entités fonctionnelles définies dans un RNIS privé; elle précise cependant les entités fonctionnelles qui peuvent être attribuées à un RNIS privé.

La présente Recommandation ne spécifie pas les autres conditions requises lorsque le service est fourni à l'utilisateur par l'intermédiaire d'un réseau de télécommunication qui n'est pas un RNIS.

Le service complémentaire de communication de conférence permet à un utilisateur d'avoir une communication comportant plusieurs connexions, c'est-à-dire de communiquer simultanément avec plus de deux correspondants.

Le service complémentaire de communication de conférence est défini pour tous les services de communication de type vocal.

La présente Recommandation s'applique aux Recommandations d'étape 3 pour le service de communication de conférence par RNIS. Le terme étape 3 est également défini dans la Recommandation I.130. Lorsque le texte indique l'état d'une condition requise, c'est-à-dire sous la forme d'une commande ou interdiction stricte, sous la forme d'une autorisation donnant une liberté d'action, ou d'une capacité ou possibilité, cet état doit être reflété dans le texte concerné des Recommandations d'étape 2 et d'étape 3.

De plus, la conformité à la présente Recommandation est réalisée par l'observation de la Recommandation d'étape 3 dont le champ d'application correspond à l'équipement mis en œuvre. Par conséquent, aucune méthode d'essai n'est proposée pour la présente Recommandation.

### **1.2 Références**

Les références aux publications énumérées ci-après sont citées dans les parties appropriées du texte. Ces références peuvent être datées; dans ce cas, les modifications et les révisions apportées ultérieurement à ces publications ne pourront être applicables à la présente Recommandation que lorsqu'elles y seront incorporées à la suite d'une modification ou d'une révision. Lorsque la date n'est pas précisée, la dernière édition citée est applicable.

[1] Recommandation I.130 du CCITT *Méthode de caractérisation des services de télécommunication assurés sur un RNIS et des possibilités réseau d'un RNIS*, 1988.

[2] Recommandation Q.65 du CCITT *Etape 2 de la méthode de caractérisation des services de télécommunication assurés sur un RNIS*, 1988.

- [3] Recommandation I.112 du CCITT *Glossaire des termes relatifs au RNIS*, 1988.
- [4] Recommandation Q.71 du CCITT *Services supports RNIS 64 kbit/s, en mode circuit commuté*, 1992.
- [5] Recommandation I.254.1 du CCITT *Service complémentaire de communication de conférence dans le RNIS: description du service*.
- [6] Recommandation Z.100 du CCITT *Langage de description et de spécification*, 1988.

### 1.3 Définitions

Pour les besoins de la présente Recommandation, les définitions suivantes s'appliquent:

**directeur de conférence:** demandeur du service qui gère la conférence.

**participant:** participant à la conférence qui n'est pas le directeur de conférence.

**traitement d'appel à connexions multiples (MCCC) (*multi connection call control*):** entité de traitement d'appel (CC) (*call control*) qui a la capacité de traiter une connexion directement et plusieurs autres par l'intermédiaire d'entités de traitement d'appel à une seule connexion.

**traitement d'appel à une seule connexion:** entité de traitement d'appel (CC) qui a la capacité de traiter une seule connexion pour une entité de traitement d'appel à connexions multiples.

**usager:** l'un des participants ou le directeur de conférence.

**connexion vers l'avant:** connexion entre une entité de traitement d'appel située du côté de l'entité de fourniture du service et un agent de traitement d'appel (CCA) (*call control agent*) de participant.

**connexion vers l'arrière:** connexion entre l'agent de traitement d'appel du demandeur du service et une entité de traitement d'appel située du côté de l'entité fournissant le service.

### 1.4 Symboles et abréviations

CId	Identificateur de conférence ( <i>conference identifier</i> )
CONF	Communication de conférence ( <i>conference calling</i> )
FEA	Action d'entité fonctionnelle ( <i>functional entity action</i> )
LE	Commutateur local ( <i>local exchange</i> )
MCCC	Traitement d'appel à connexions multiples ( <i>multi connection call control</i> )
OCCE	Traitement d'appel à une seule connexion ( <i>one connection call control</i> )
PNX	Commutateur de réseau privé ( <i>private network exchange</i> )
PId	Identificateur de participant ( <i>party identifier</i> )
RNIS	Réseau numérique avec intégration des services
SDL	Langage de description et de spécification ( <i>specification and description language</i> )
TE	Équipement terminal ( <i>terminal equipment</i> )

### 1.5 Description

Le service complémentaire de communication de conférence peut être demandé à partir de l'état de repos ou, comme option offerte par le réseau, pendant une communication.

Lorsque le service complémentaire de communication de conférence est demandé, les ressources nécessaires à la conférence (par exemple la «passerelle») sont attribuées au demandeur du service. Dans le cas d'une demande émise pendant une communication active, il y aura connexion par le réseau vers les ressources de conférence.

Une fois que la conférence est active, un utilisateur peut être ajouté, retiré ou isolé (c'est-à-dire empêché de communiquer avec la conférence), réintégré ou dissocié (c'est-à-dire détaché de la conférence tout en restant connecté au directeur de conférence).

## 1.6 Etablissement d'un modèle fonctionnel

### 1.6.1 Description du modèle fonctionnel

Le modèle est fondé sur l'idée que le demandeur du service maintient, au moyen de l'entité fonctionnelle 1 (FE1), une relation unique avec le centre de la conférence (FE2). FE2 a la possibilité d'avoir des relations simultanées avec tous les participants.

Ce concept est décrit à la Figure 1-1.

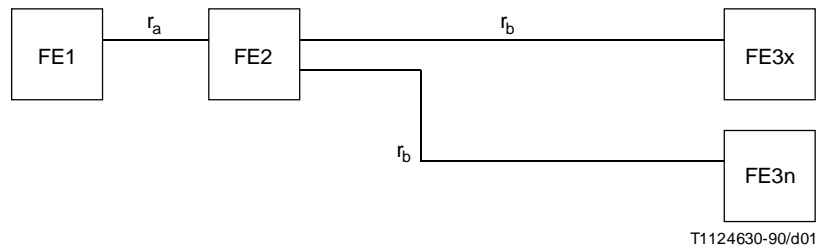


FIGURE 1-1/Q.84

NOTE – FE3x est l'entité fonctionnelle qui correspond au participant explicitement identifié par le directeur de la conférence (par exemple RETRAIT du participant X). FE3n représente les entités fonctionnelles qui correspondent aux participants non identifiés par le directeur de la conférence (par exemple tous les participants sauf le participant X).

### 1.6.2 Description des entités fonctionnelles

- FE1 Agent du service de départ
- FE2 Entité fournissant le service
- FE3 Agent du service de destination

### 1.6.3 Relation avec un service de base

La relation avec un service de base est montrée à la Figure 1-2.

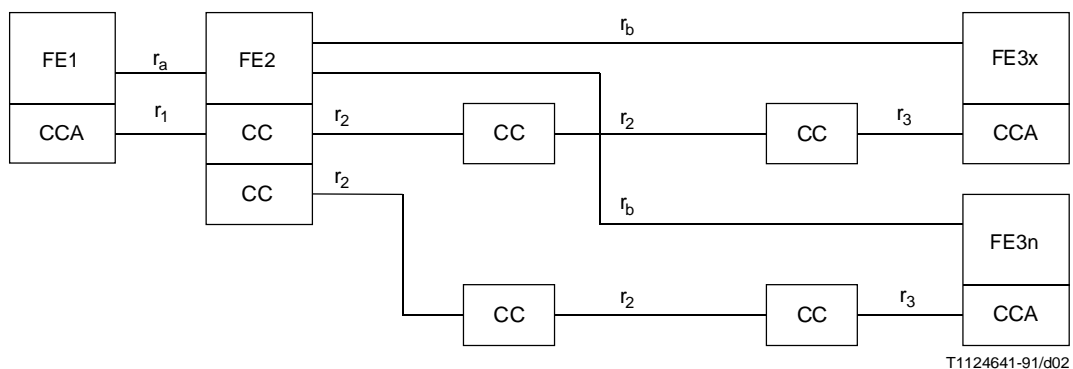


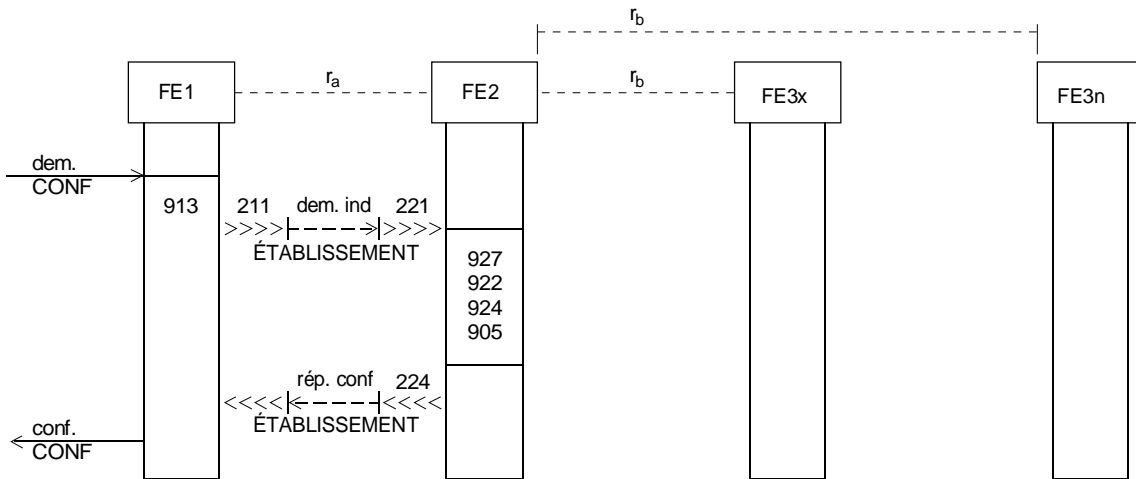
FIGURE 1-2/Q.84

## 1.7 Flux d'information

### 1.7.1 Diagrammes de flux d'information

Les diagrammes de flux d'information suivants ont été recensés:

- Figure 1-3 Demande d'une nouvelle communication de conférence;
- Figure 1-4 Passage d'une communication normale à une communication de conférence;
- Figure 1-5 Ajout d'un nouveau participant;
- Figure 1-6 Isolement d'un participant;
- Figure 1-7 Réintégration d'un participant;
- Figure 1-8 Retrait d'un participant de la conférence;
- Figure 1-9 Dissociation d'un participant;
- Figure 1-10 Libération de la communication par un participant;
- Figure 1-11 Déconnexion lorsque le mode sans directeur n'est pas autorisé;
- Figure 1-12 Déconnexion lorsque le mode sans directeur est autorisé;
- Figure 1-13 Fin de la conférence;
- Figure 1-14 Déconnexion du directeur.



T1128841-91/d03

FIGURE 1-3/Q.84

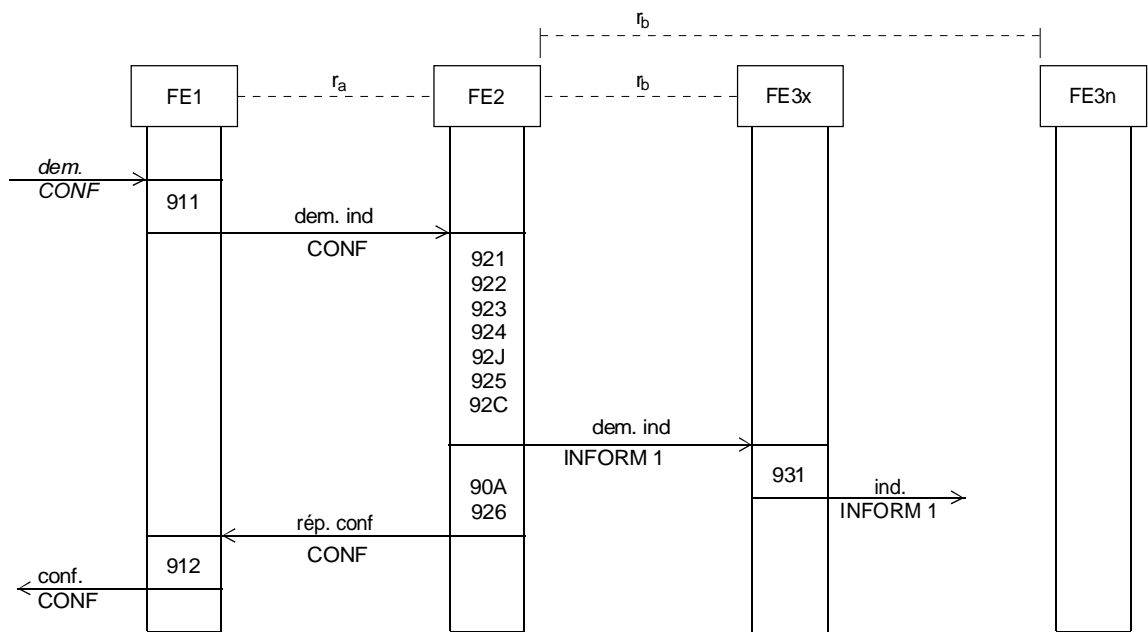
#### Demande d'une nouvelle communication de conférence

### 1.7.2 Définition des flux d'information individuels

#### 1.7.2.1 Modification de la relation $r_1$ associée à $r_a$

Le service complémentaire CONF définit les modifications ci-après à la relation  $r_1$ .





T1128851-91/d04

FIGURE 1-4/Q.84

**Passage d'une communication normale à une communication de conférence**

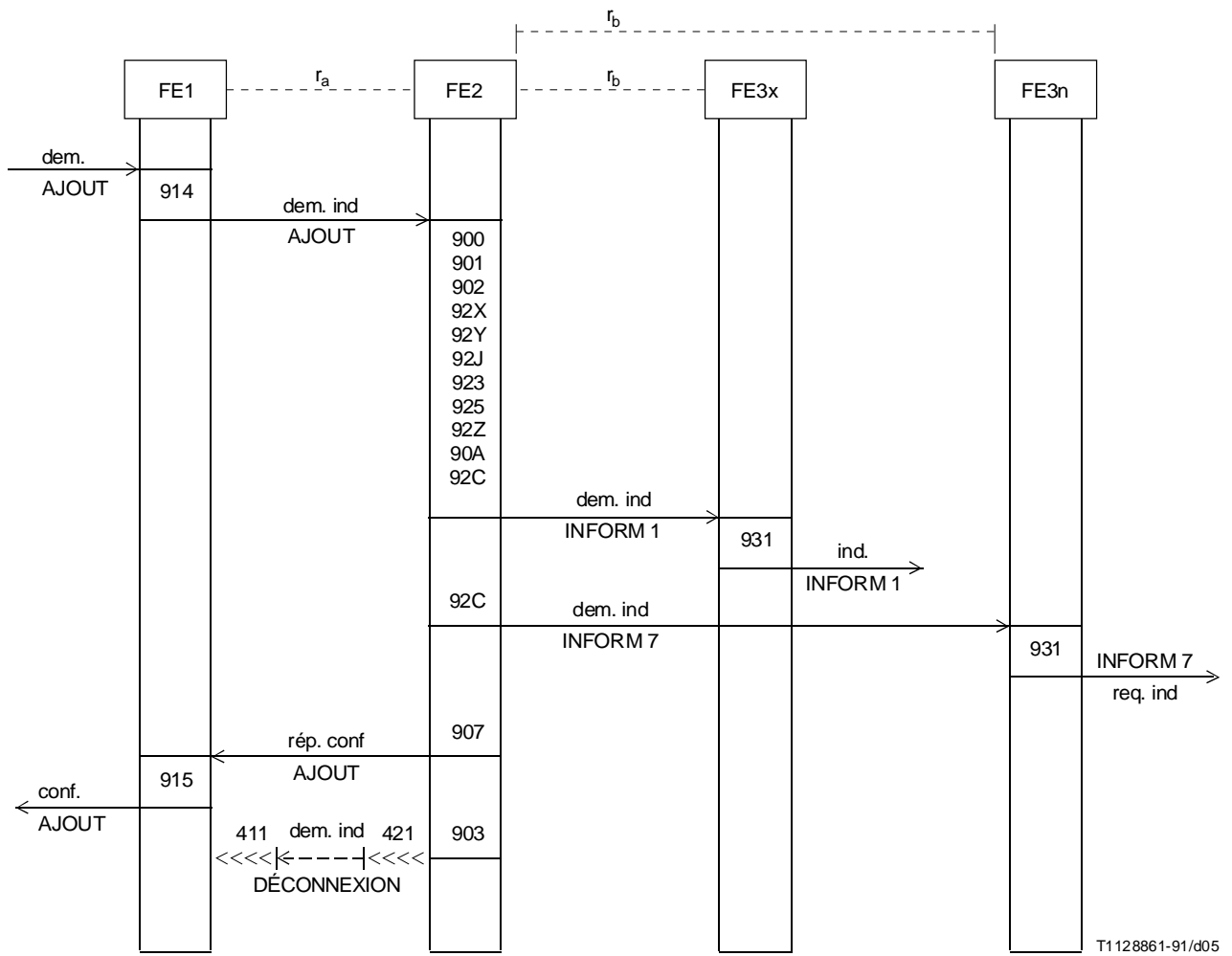


FIGURE 1-5/Q.84  
Ajout d'un nouveau participant

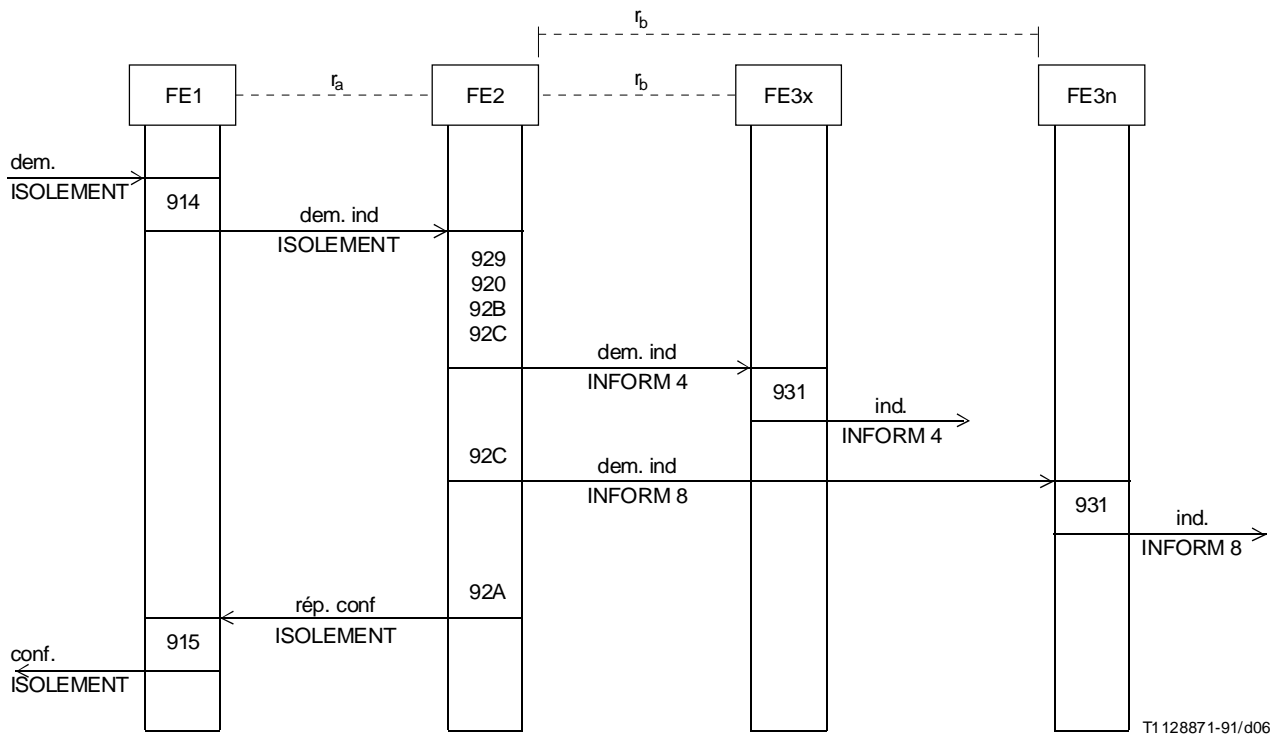


FIGURE 1-6/Q.84  
Isolement d'un participant

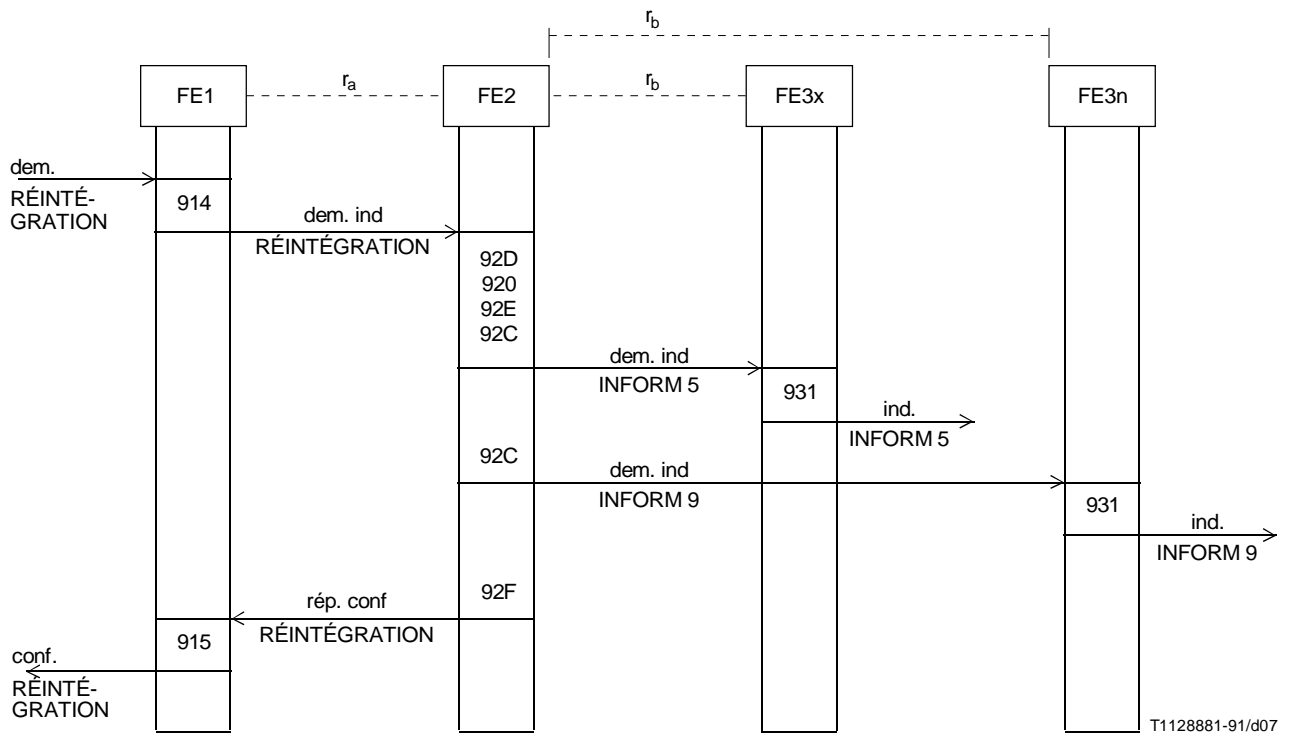


FIGURE 1-7/Q.84  
**Réintégration d'un participant**

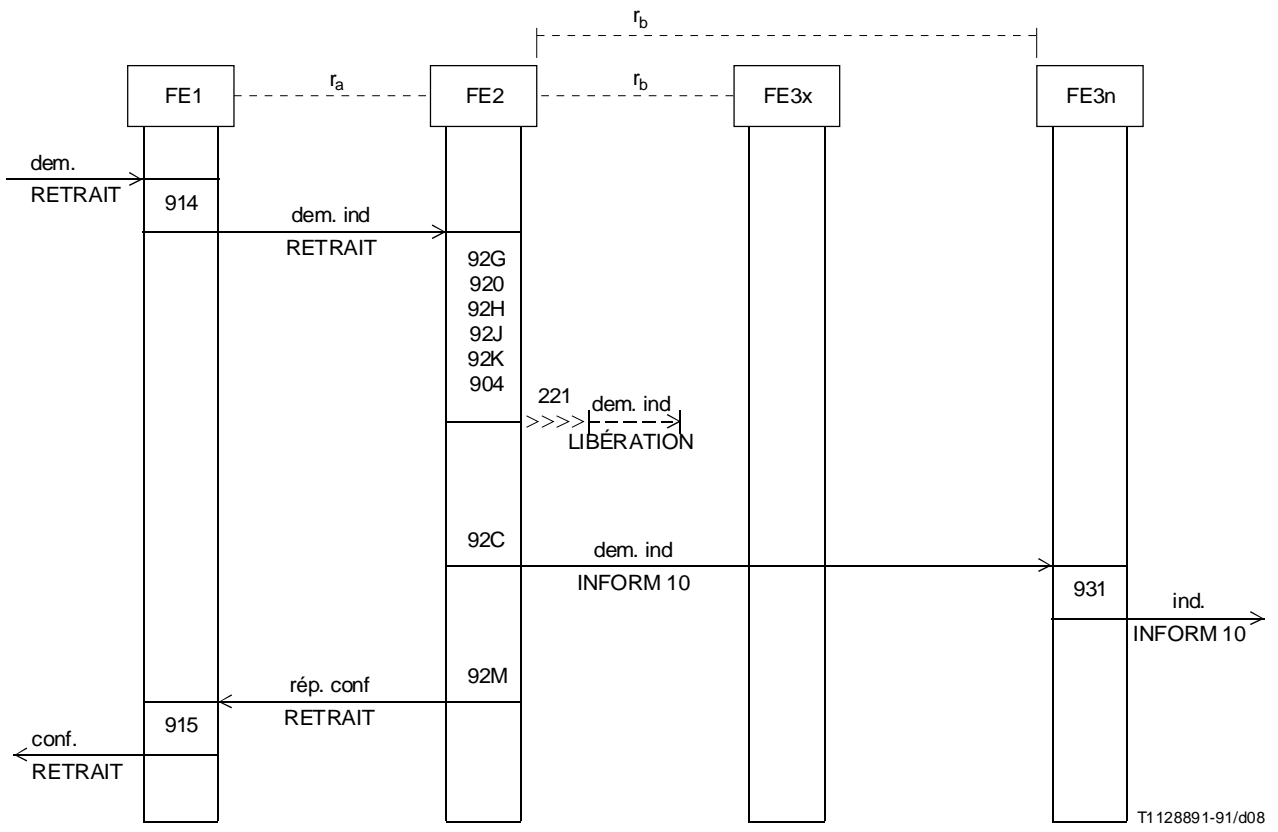
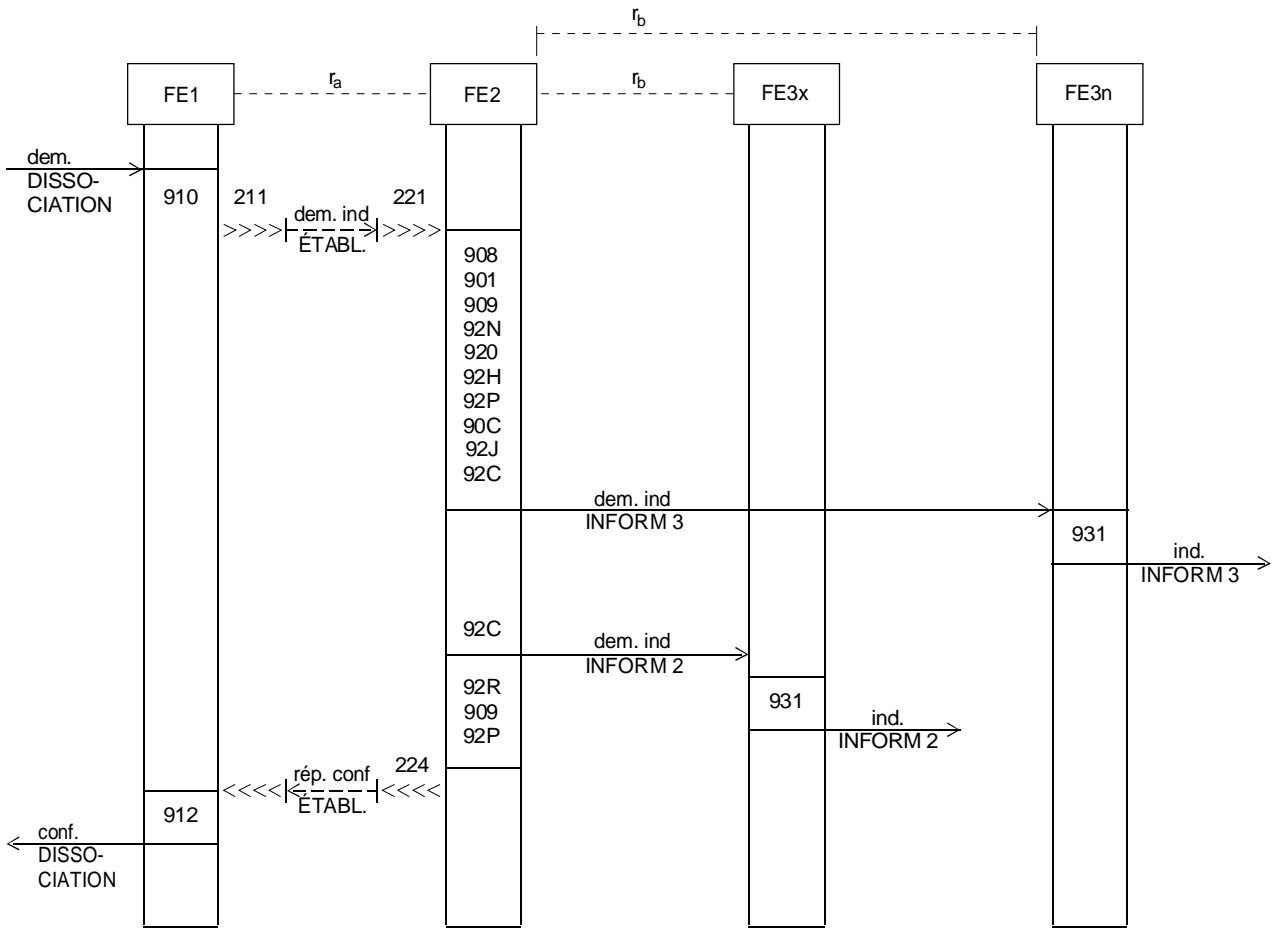
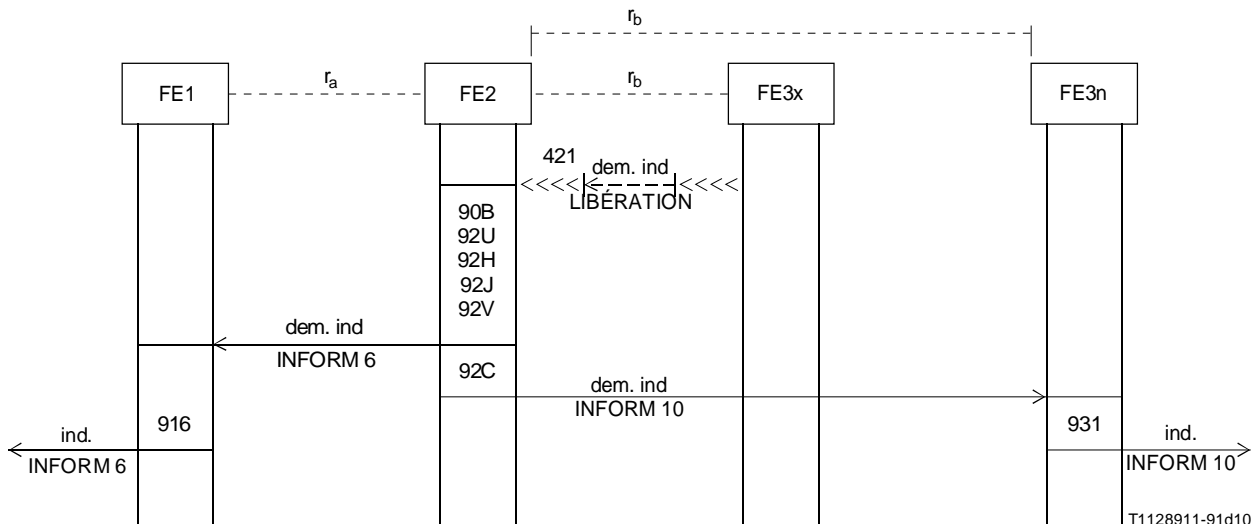


FIGURE 1-8/Q.84  
**Retrait d'un participant**



T1128901-91/d09

FIGURE 1-9/Q.84  
Dissociation d'un participant



T1128911-91d10

FIGURE 1-10/Q.84  
Libération de la communication par un participant

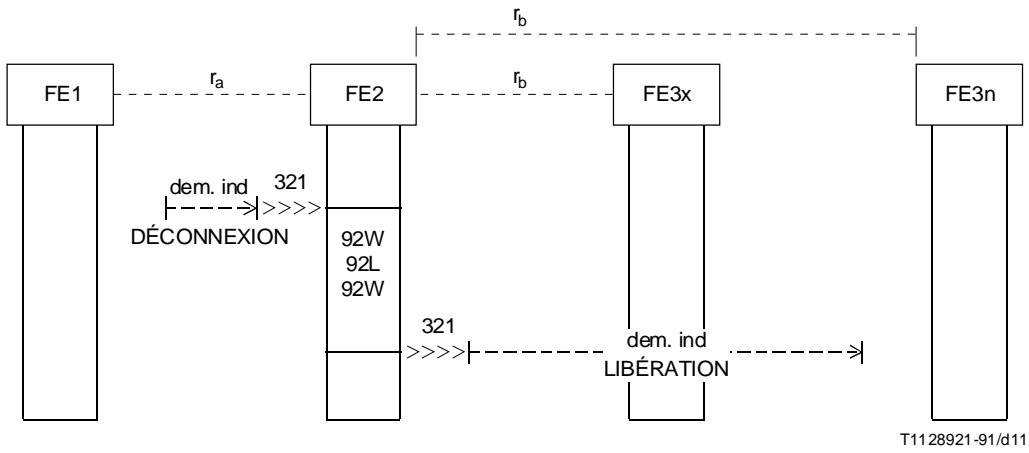


FIGURE 1-11/Q.84

**Déconnexion lorsque le mode de conférence avec directeur est autorisé**

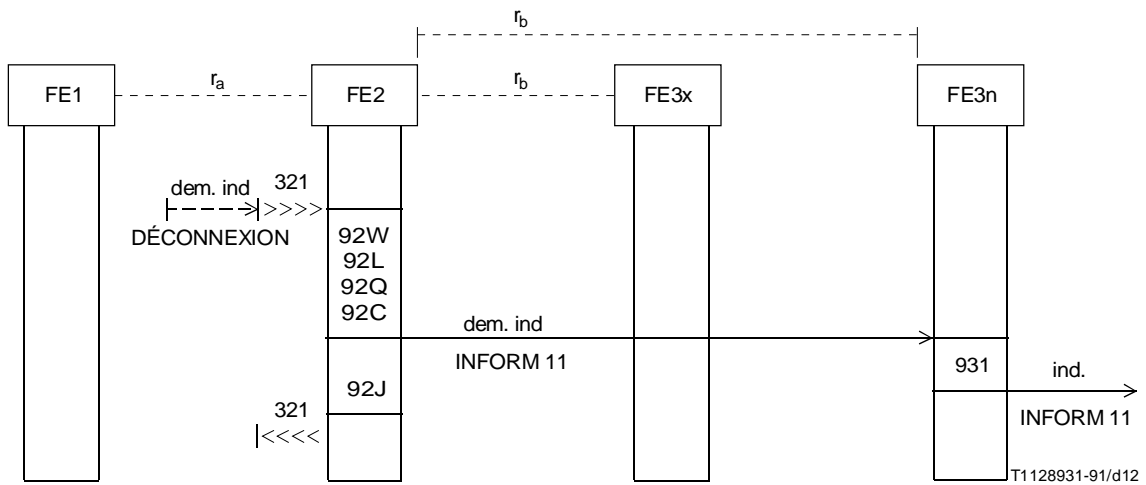


FIGURE 1-12/Q.84

**Déconnexion lorsque le mode de conférence sans directeur est autorisé**

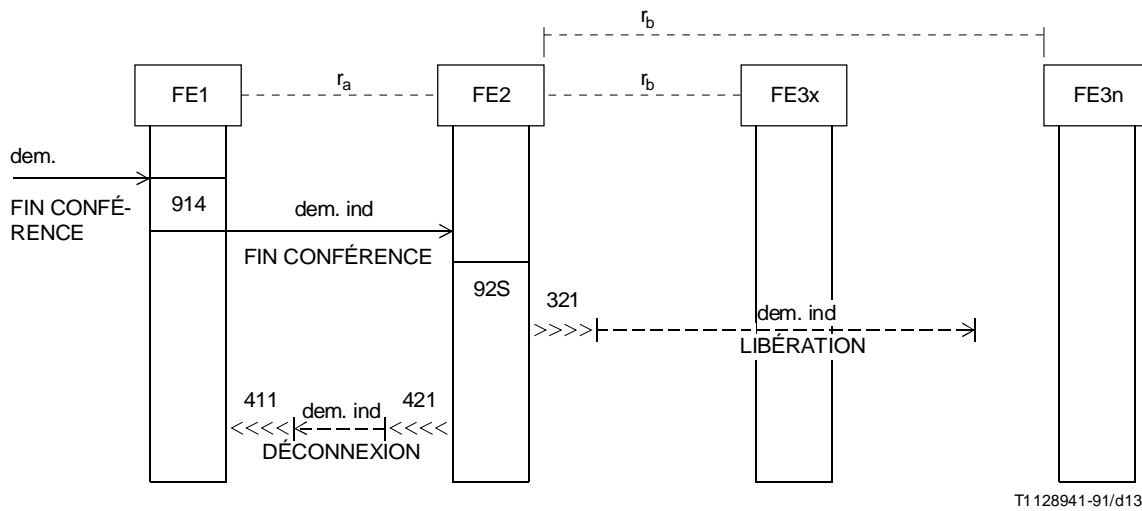


FIGURE 1-13/Q.84  
Fin de conférence

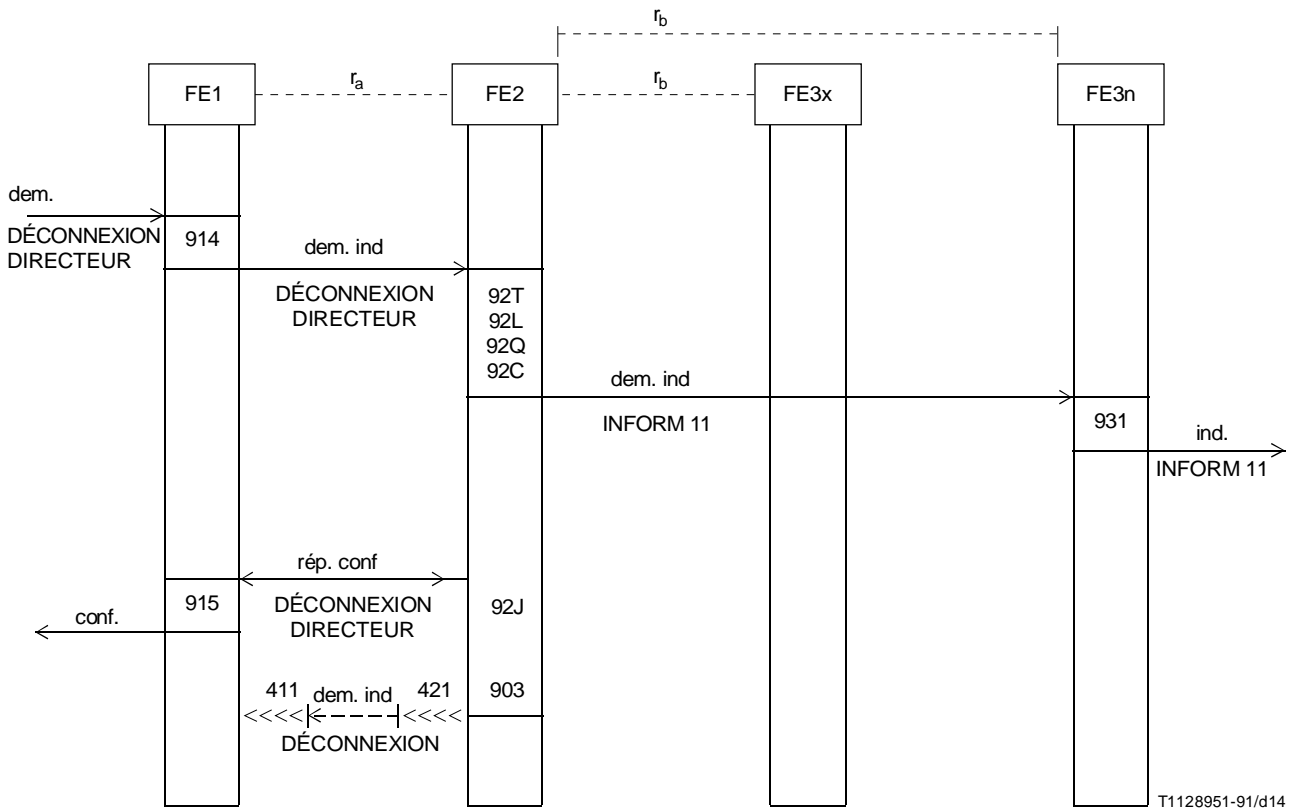


FIGURE 1-14/Q.84  
Déconnexion du directeur de conférence



### 1.7.2.1.1 Contenu d'ÉTABLISSEMENT

Le contenu additionnel d'ÉTABLISSEMENT est indiqué au Tableau 1-1.

TABLEAU 1-1/Q.84

ÉTABLISSEMENT		Valeurs admises	dem. ind.	rép. conf.
Indicateur de conférence	(Note 1)		Facultatif	
Indicateur de dissociation	(Note 2)		Facultatif	
Nombre de participants	(Note 3)	Entier	Facultatif	
Identité de la conférence	(Note 1)	Entier		Facultatif
Identité de la conférence	(Note 2)	Entier	Facultatif	
Identité du participant	(Note 2)	Entier	Facultatif	
NOTES				
1 Cet élément d'information est obligatoire lorsqu'on demande une communication de conférence.				
2 Cet élément d'information est obligatoire lorsqu'on demande une communication à deux participants avec un conférencier.				
3 Cet élément d'information ne doit être utilisé que si l'on demande une communication de conférence.				

### 1.7.2.2 Relation $r_a$

#### 1.7.2.2.1 Contenu de CONF

Le contenu de CONF est indiqué au Tableau 1-2.

Ce flux d'information confirmé est utilisé pour demander le service de communication de conférence à partir d'une communication en cours.

TABLEAU 1-2/Q.84

CONF	Valeurs admises	dem. ind.	rép. conf.
Nombre de participants	Entier	Facultatif	
Identité du participant	Entier		Obligatoire

#### 1.7.2.2.2 Contenu de REJET CONF

Le contenu de REJET CONF est indiqué au Tableau 1-3.

TABLEAU 1-3/Q.84

REJET CONF	Valeurs admises	dem. ind.
Cause	Pas de passerelle	Obligatoire

### 1.7.2.2.3 Contenu d'AJOUT

Le contenu d'AJOUT est indiqué au Tableau 1-4.

Ce flux d'information confirmé apparaît de FE1 à FE2; il est utilisé pour ajouter une communication à la conférence spécifiée.

TABLEAU 1-4/Q.84

AJOUT	Valeurs admises	dem. ind.	rép. conf.
Identité de la conférence	Entier	Obligatoire	
Identité du participant	Entier		Obligatoire

### 1.7.2.2.4 Contenu de REJET AJOUT

Le contenu de REJET AJOUT est indiqué au Tableau 1-5.

TABLEAU 1-5/Q.84

REJET AJOUT	Valeurs admises	dem. ind.
Cause	Plus de participants admis, identificateur de conférence non validée	Obligatoire

### 1.7.2.2.5 Contenu d'ISOLEMENT

Le contenu d'ISOLEMENT est indiqué au Tableau 1-6.

Ce flux d'information confirmé apparaît entre FE1 et FE2; il est utilisé pour demander que le participant spécifié soit isolé de la conférence.

TABLEAU 1-6/Q.84

ISOLEMENT	Valeurs admises	dem. ind.	rép. conf.
Identité du participant	Entier	Obligatoire	

### 1.7.2.2.6 Contenu de REJET D'ISOLEMENT

Le contenu de REJET D'ISOLEMENT est indiqué au Tableau 1-7.

TABLEAU 1-7/Q.84

REJET D'ISOLEMENT	Valeurs admises	dem. ind.
Cause	Identification de participant non valide	Obligatoire

#### 1.7.2.2.7 Contenu de RÉINTÉGRATION

Le contenu de RÉINTÉGRATION est indiqué au Tableau 1-8.

Ce flux d'information confirmé apparaît entre FE1 et FE2; il est utilisé pour demander la réintégration, sur la passerelle de conférence, du participant spécifié.

TABLEAU 1-8/Q.84

RÉINTÉGRATION	Valeurs admises	dem. ind.	rép. conf.
Identité du participant	Entier	Obligatoire	

#### 1.7.2.2.8 Contenu de REJET RÉINTÉGRATION

Le contenu de REJET RÉINTÉGRATION est indiqué au Tableau 1-9.

TABLEAU 1-9/Q.84

REJET RÉINTÉGRATION	Valeurs admises	dem. ind.
Cause	Identification de participant non valide	Obligatoire

#### 1.7.2.2.9 Contenu de RETRAIT

Le contenu de RETRAIT est indiqué au Tableau 1-10.

Ce flux d'information confirmé apparaît entre FE1 et FE2; il est utilisé pour demander que la communication avec le participant spécifié soit libérée.

TABLEAU 1-10/Q.84

RETRAIT	Valeurs admises	dem. ind.	rép. conf.
Identité du participant	Entier	Obligatoire	

#### 1.7.2.2.10 Contenu de REJET RETRAIT

Le contenu de REJET RETRAIT est indiqué au Tableau 1-11.

TABLEAU 1-11/Q.84

REJET RETRAIT	Valeurs admises	dem. ind.
Cause	Identification de participant non valide	Obligatoire

**1.7.2.2.11 Contenu d'INFORM 6**

Le contenu d'INFORM 6 est indiqué au Tableau 1-12.

Ce flux d'information non confirmé apparaît entre FE2 et FE1; il est utilisé pour indiquer qu'un participant a mis fin à sa connexion.

TABLEAU 1-12/Q.84

INFORM 6	Valeurs admises	dem. ind.
Identité du participant	Entier	Obligatoire

**1.7.2.2.12 Contenu de DÉCONNEXION DIRECTEUR**

Le contenu de DÉCONNEXION DIRECTEUR est indiqué au Tableau 1-13.

Ce flux d'information non confirmé apparaît entre FE1 et FE2; il est utilisé pour demander la déconnexion du directeur de conférence.

TABLEAU 1-13/Q.84

DÉCONNEXION DIRECTEUR	Valeurs admises	dem. ind.	rép. conf.
-----------------------	-----------------	-----------	------------

**1.7.2.2.13 Contenu de REJET DÉCONNEXION DIRECTEUR**

Le contenu de REJET DÉCONNEXION DIRECTEUR est indiqué au Tableau 1-14.

TABLEAU 1-14/Q.84

REJET DÉCONNEXION DIRECTEUR	Valeurs admises	dem. ind.
Cause	Mode sans directeur non admis	Obligatoire

### 1.7.2.2.14 Contenu de FIN DE CONFÉRENCE

Le contenu de FIN DE CONFÉRENCE est indiqué au Tableau 1-15.

Ce flux d'information confirmé apparaît entre FE1 et FE2; il est utilisé pour demander la fin du service complémentaire de CONF.

TABLEAU 1-15/Q.84

FIN CONFÉRENCE	Valeurs admises	dem. ind.
----------------	-----------------	-----------

### 1.7.2.3 Relation $r_b$

Il n'existe pas de paramètre inclus dans INFORM 1 «AJOUTÉ À LA CONFÉRENCE», INFORM 2 «COMMUNICATION PRIVÉE», INFORM 3 «AUTRE PARTICIPANT EN COMMUNICATION PRIVÉE», INFORM 4 «ISOLÉ», INFORM 5 «RÉINTÉGRÉ», INFORM 7 «AUTRE PARTICIPANT AJOUTÉ À LA CONFÉRENCE», INFORM 8 «AUTRE PARTICIPANT ISOLÉ», INFORM 9 «AUTRE PARTICIPANT RÉINTÉGRÉ», INFORM 10 «RETRAIT D'AUTRE PARTICIPANT» et INFORM 11 «CONFÉRENCE SANS DIRECTEUR».

## 1.8 Diagrammes SDL pour les entités fonctionnelles

Tous les diagrammes SDL pour les entités fonctionnelles ont été établis conformément à la Recommandation Z.100 [6].

### 1.8.1 Diagrammes SDL pour FE1

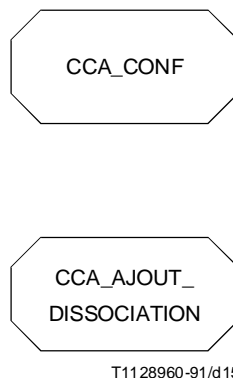
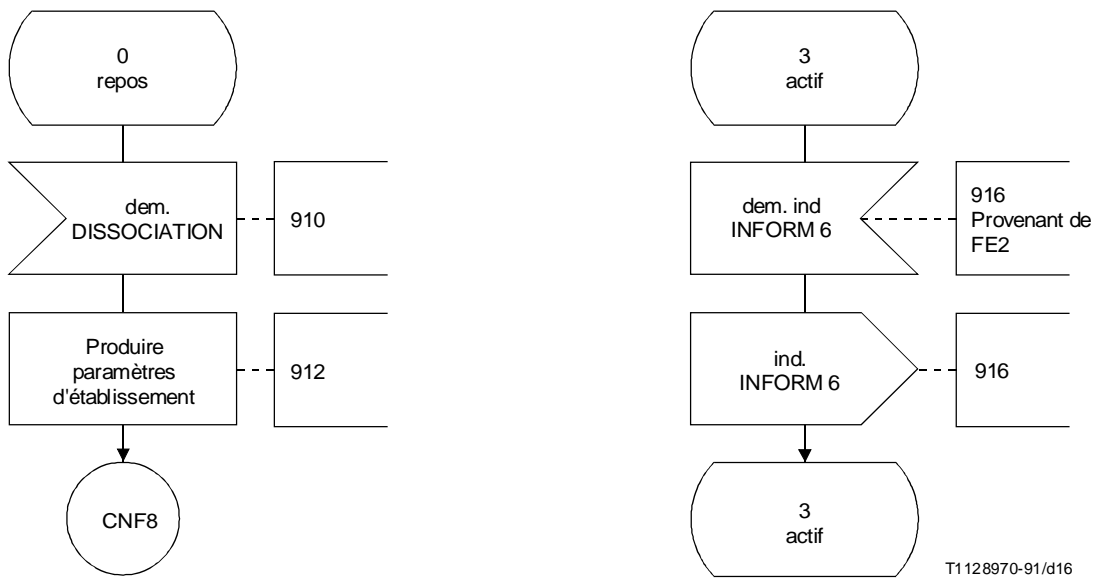


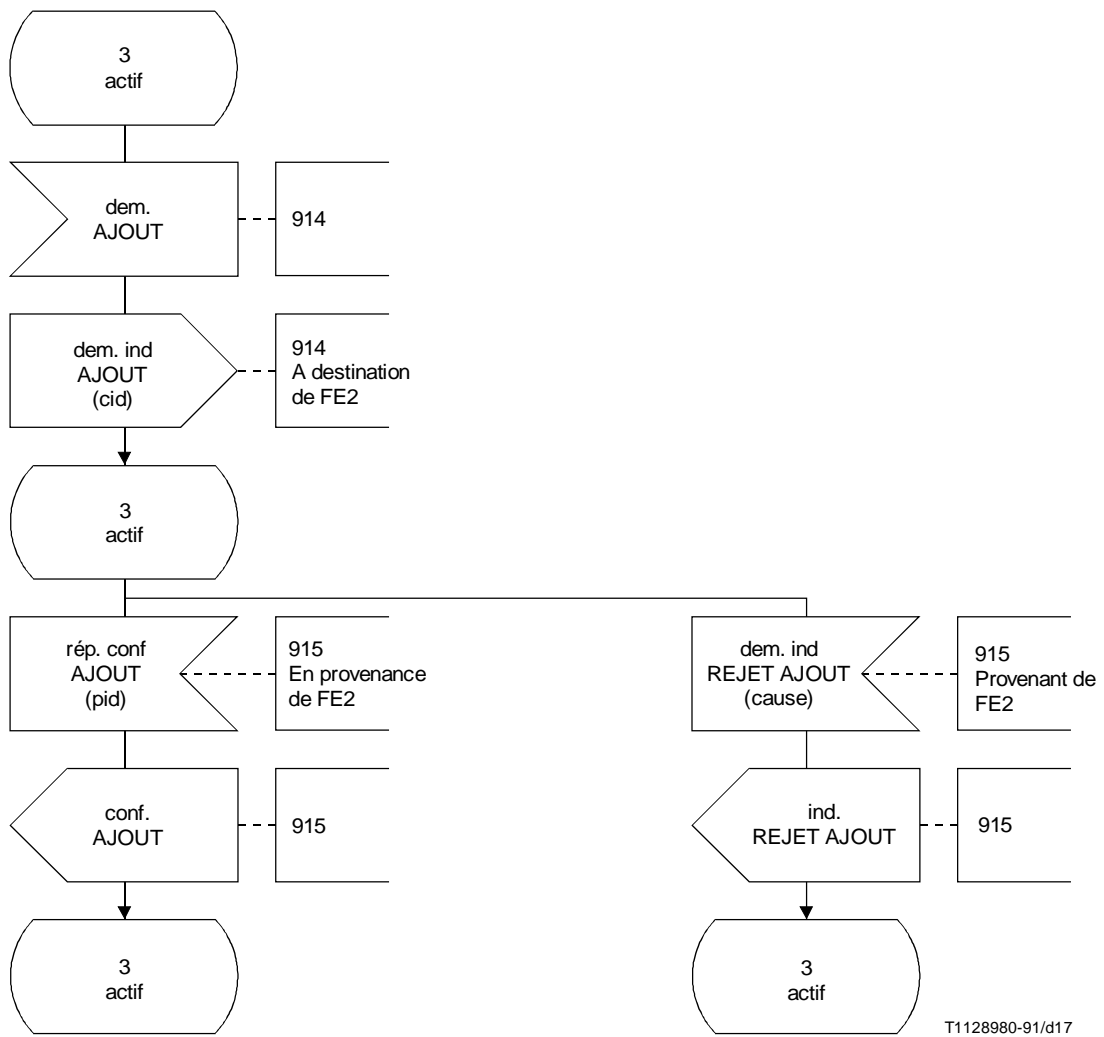
FIGURE 1-15/Q.84  
Diagramme fonctionnel pour FE1



NOTES

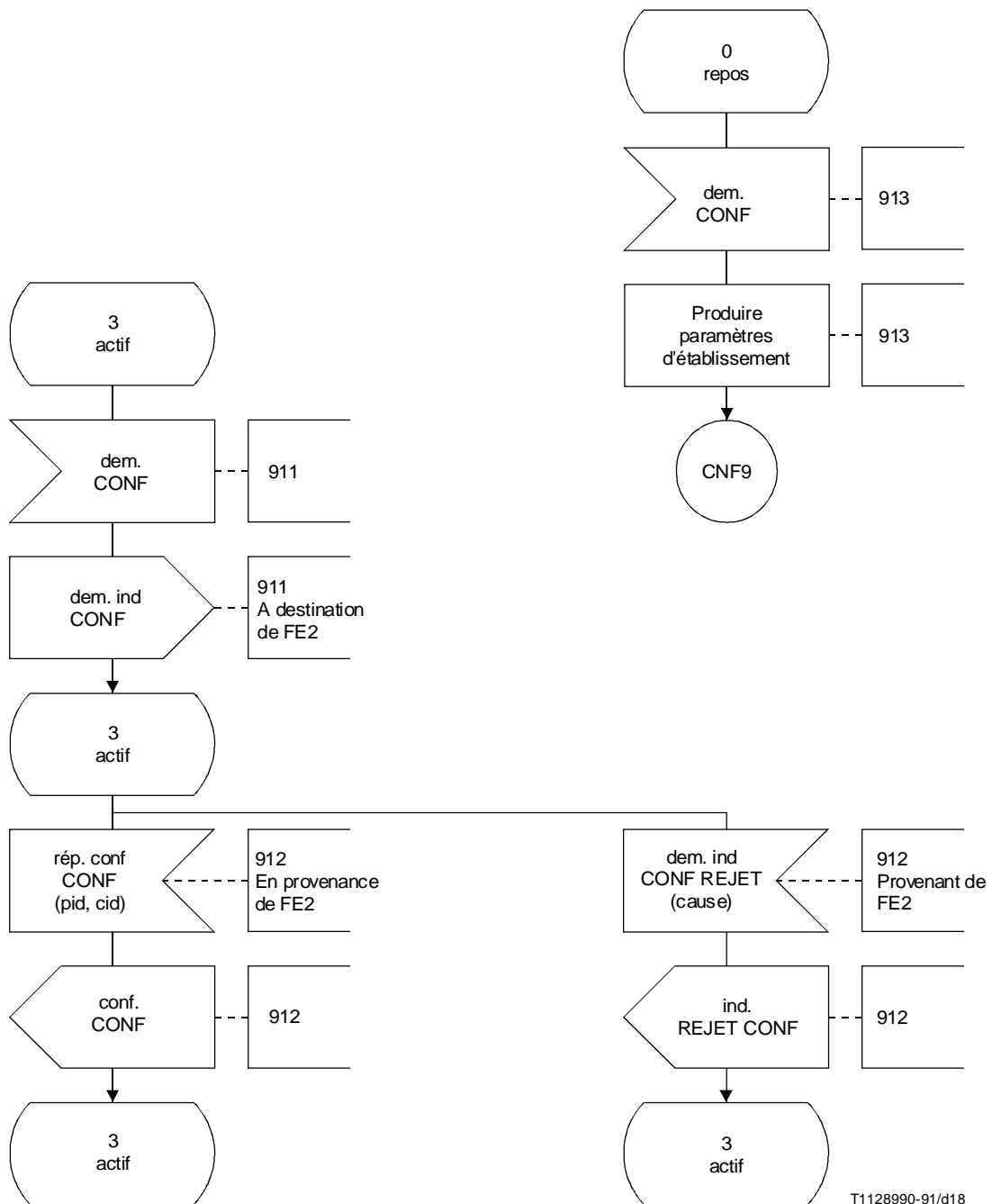
- 1 CNF8 interrompt la communication de base au connecteur S1/2 (voir la Recommandation Q.71 [4]).
- 2 Avant d'établir la nouvelle communication, l'utilisateur peut mettre un nouvel appel en maintien afin d'obtenir un canal B.

FIGURE 1-16/Q.84  
**FE1: Processus de CCA\_AJOUT DISSOCIATION**



T1128980-91/d17

FIGURE 1-17/Q.84  
**FE1: Processus de CCA\_AJOUT\_MISE EN RÉSERVE**

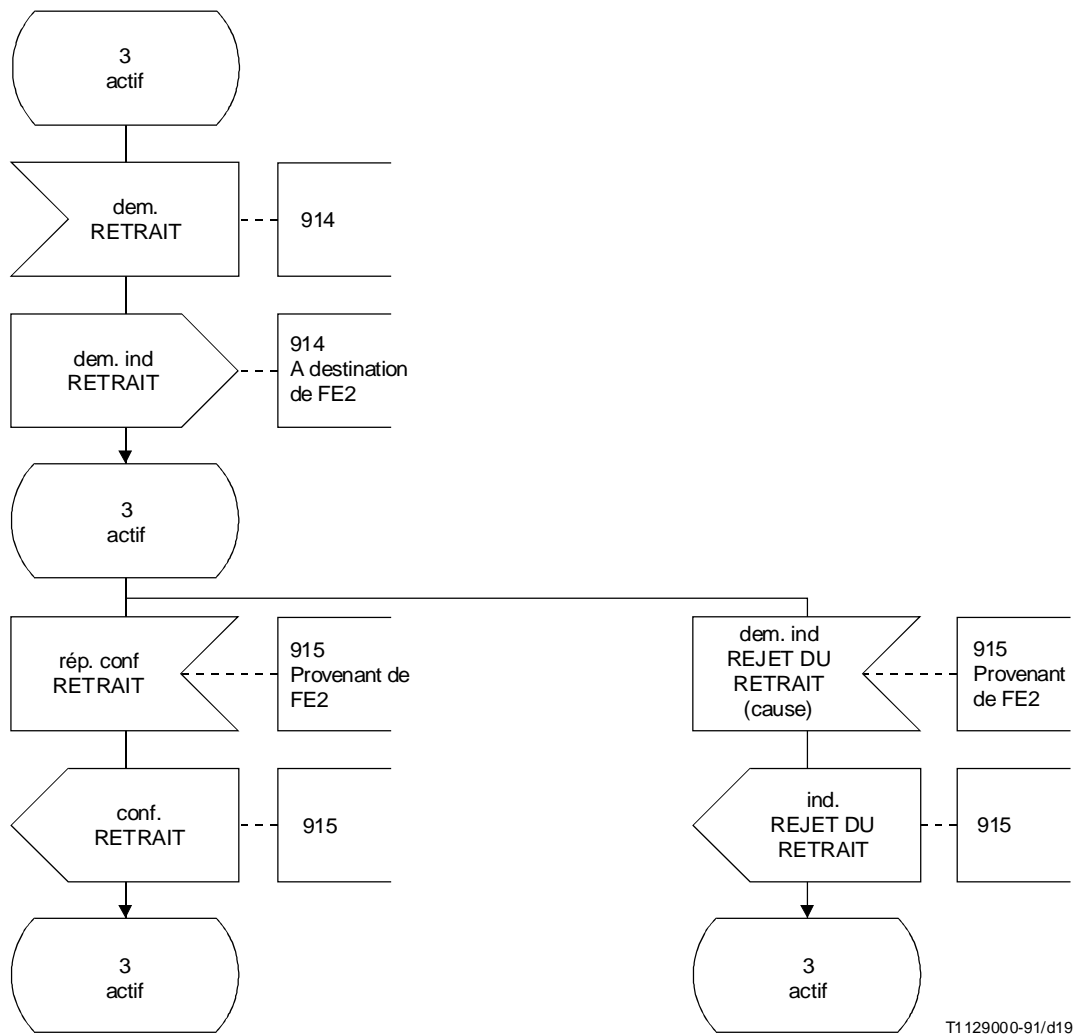


T1128990-91/d18

NOTE – CNF9 interrompt la communication de base au connecteur S1/2 (voir la Recommandation Q.71 [4]).

FIGURE 1-18/Q.84 (feuillet 1 sur 6)  
FE1: Processus de CCA\_CONF





T1129000-91/d19

FIGURE 1-18/Q.84 (feuillet 2 sur 6)  
**FE1: Processus de CCA\_CONF**

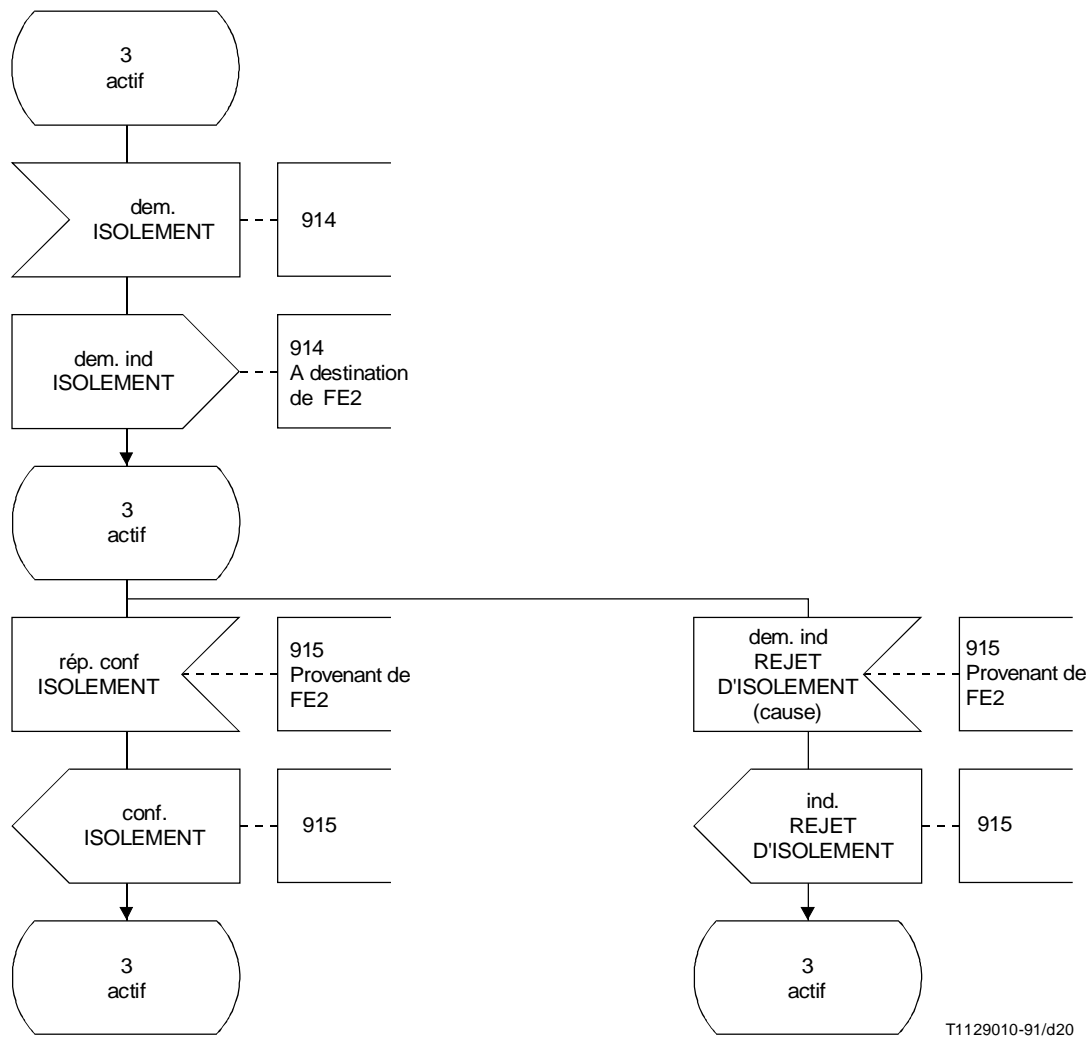
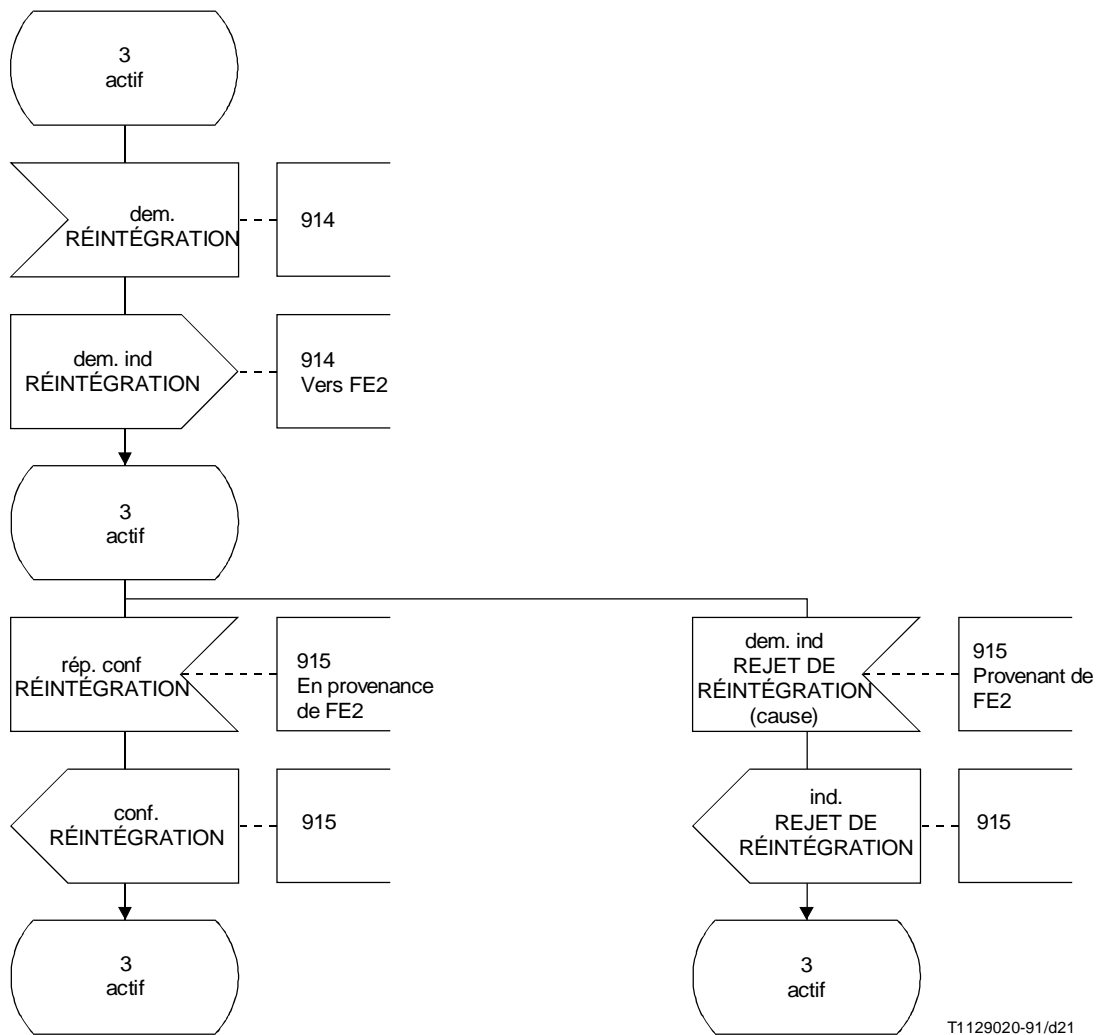


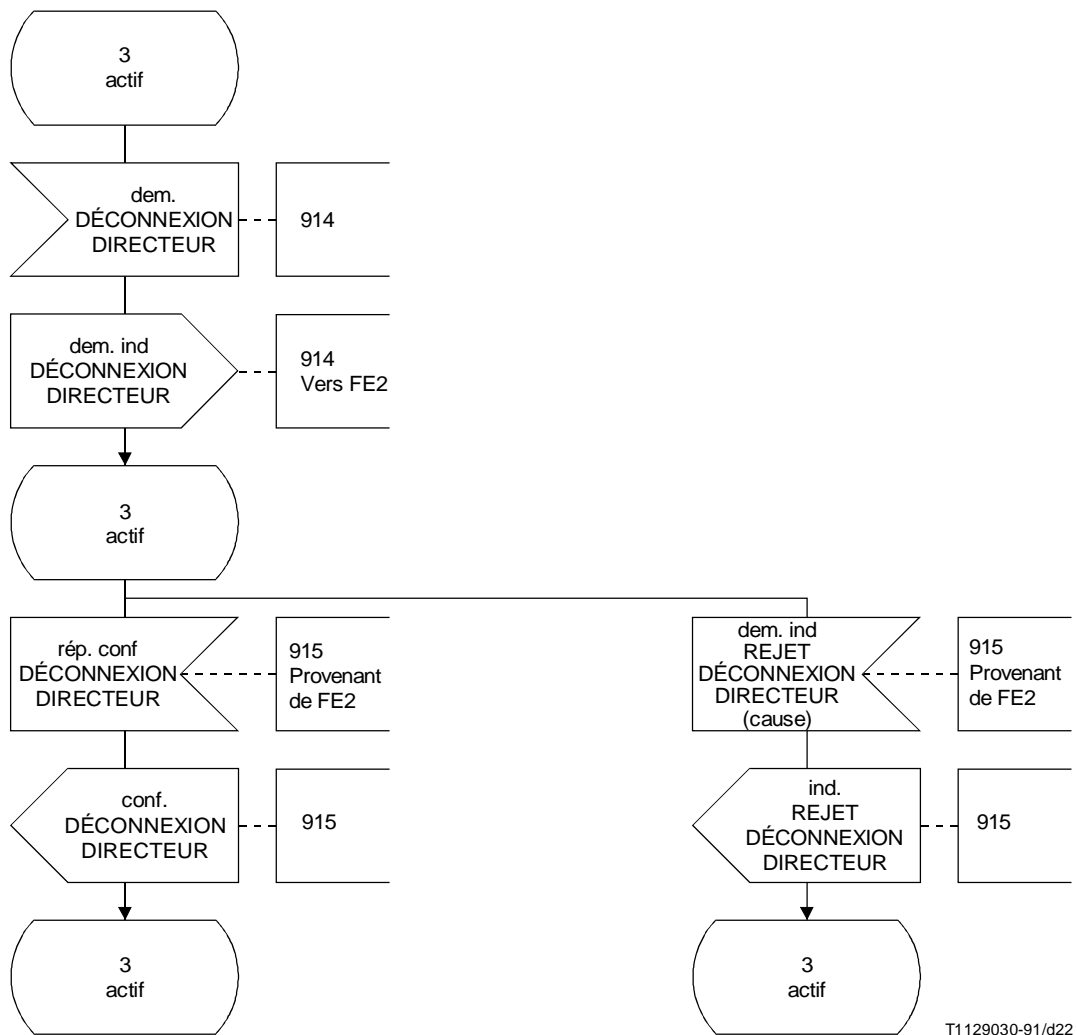
FIGURE 1-18/Q.84 (feuillet 3 sur 6)  
**FE1: Processus de CCA\_CONF**



T1129020-91/d21

FIGURE 1-18/Q.84 (feuille 4 sur 6)

**FE1: Processus de CCA\_CONF**



T1129030-91/d22

FIGURE 1-18/Q.84 (feuillet 5 sur 6)

**FE1: Processus de CCA\_CONF**

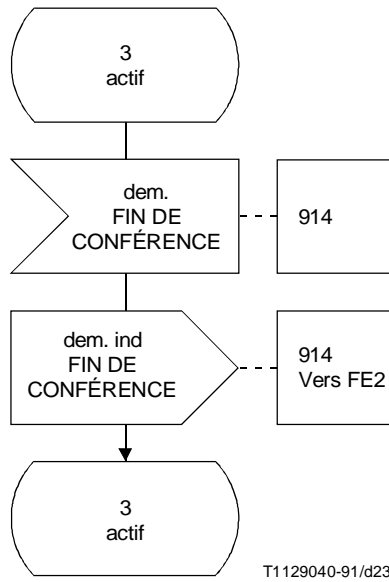


FIGURE 1-18/Q.84 (feuillet 6 sur 6)  
**FE1: Processus de CCA\_CONF**

**1.8.2 Diagrammes SDL pour FE2**

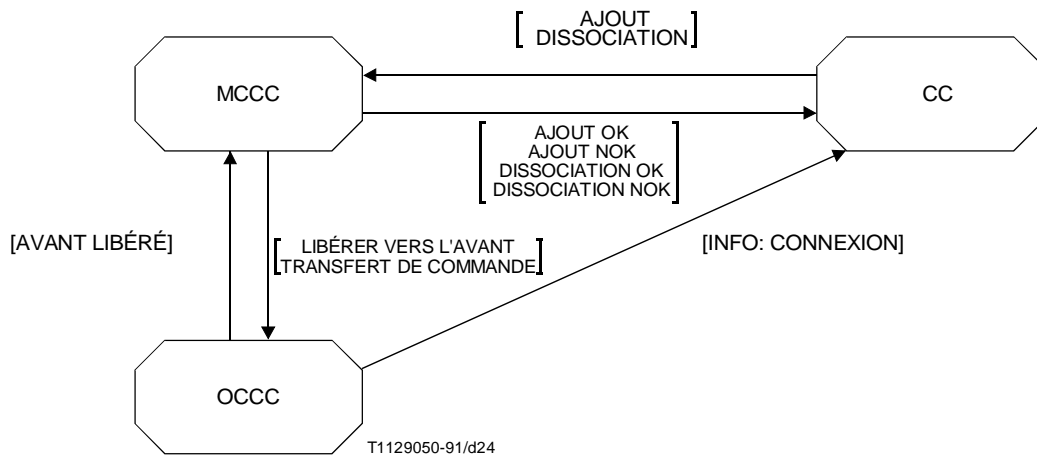
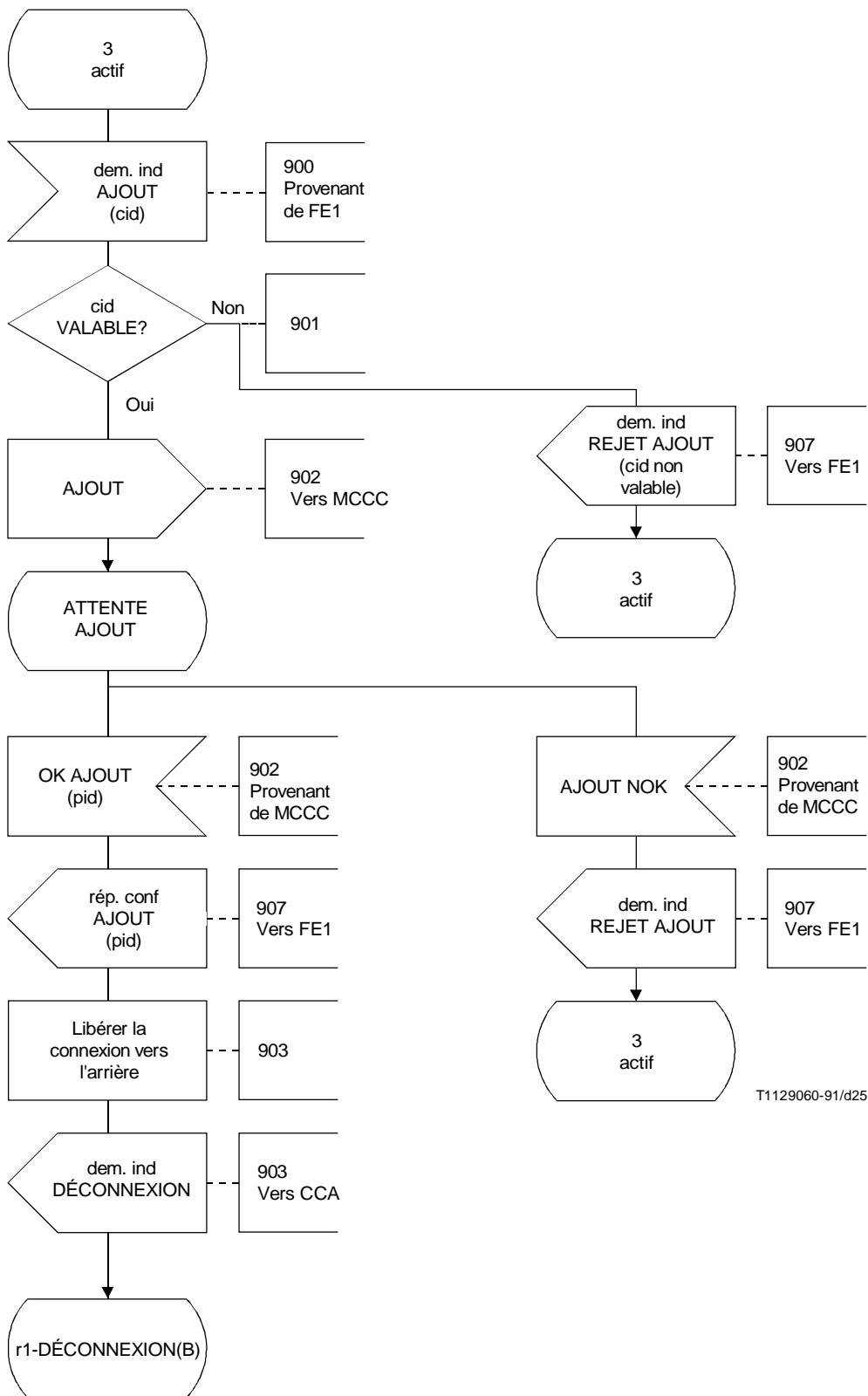


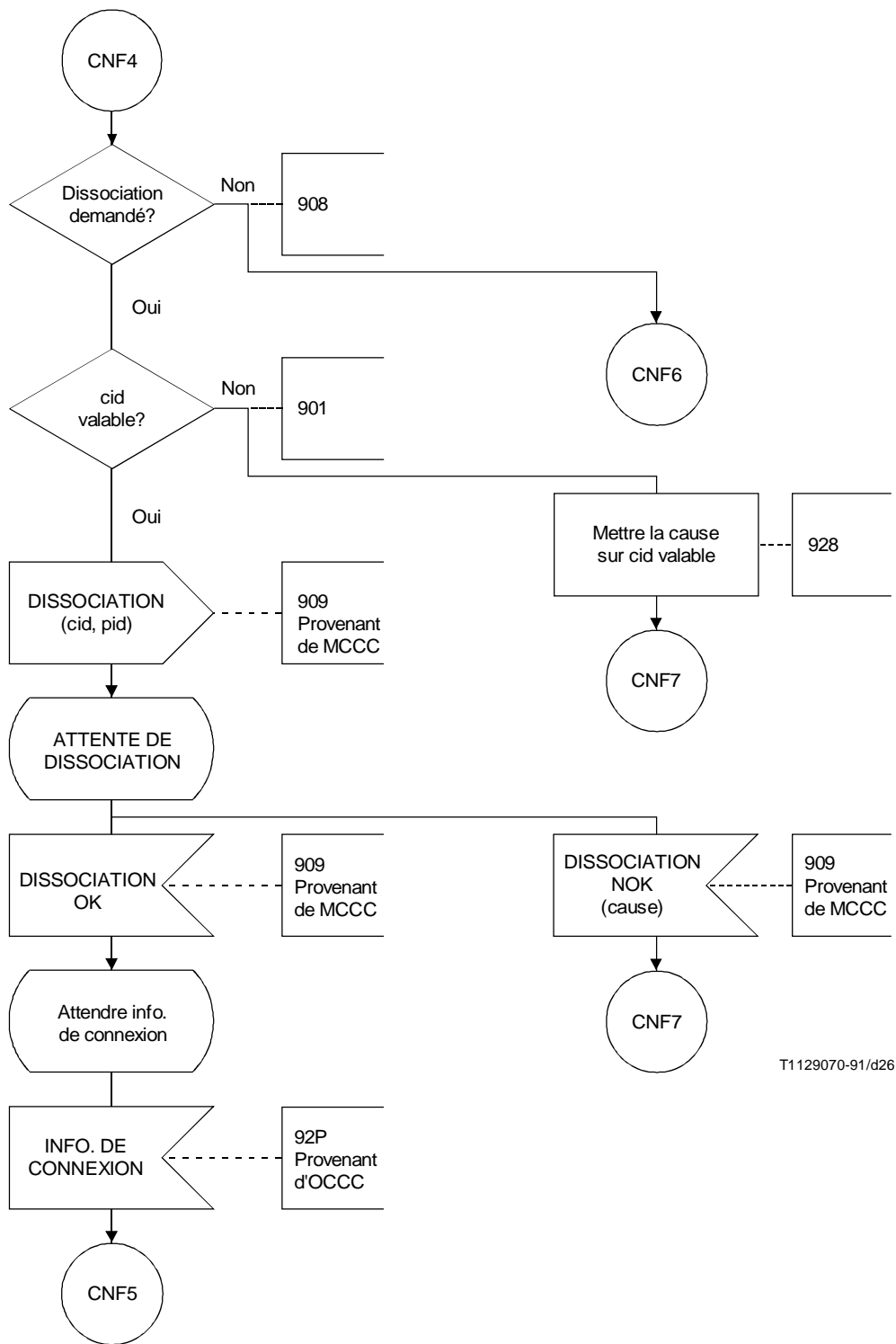
FIGURE 1-19/Q.84  
**Diagramme fonctionnel pour FE2**



T1129060-91/d25

FIGURE 1-20/Q.84 (feuille 1 sur 2)

**FE2: Processus de CC**



T1 129070-91/d26

NOTES

- 1 CNF4 et CNF6 interrompent la communication de base entre les connecteurs S2/9 et S2/10 (voir la Recommandation Q.71 [4]).
- 2 CNF7 reprend la communication de base au connecteur S2/6 (voir la Recommandation Q.71 [4]).
- 3 CNF5 reprend la communication de base au connecteur S2/16 (voir la Recommandation Q.71 [4]).

FIGURE 1-20/Q.84 (feuillet 2 sur 2)

**FE2: Processus de CC**

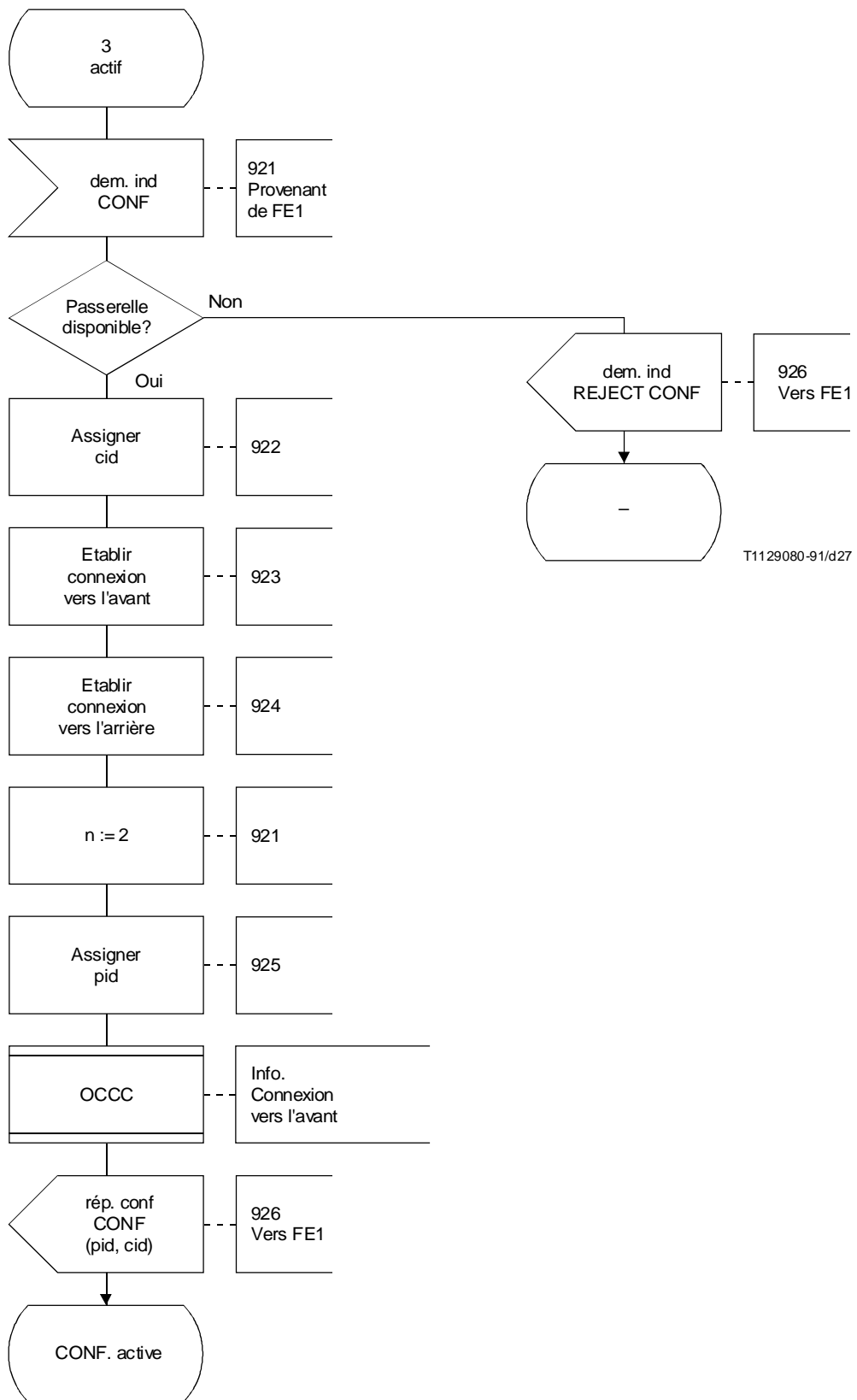
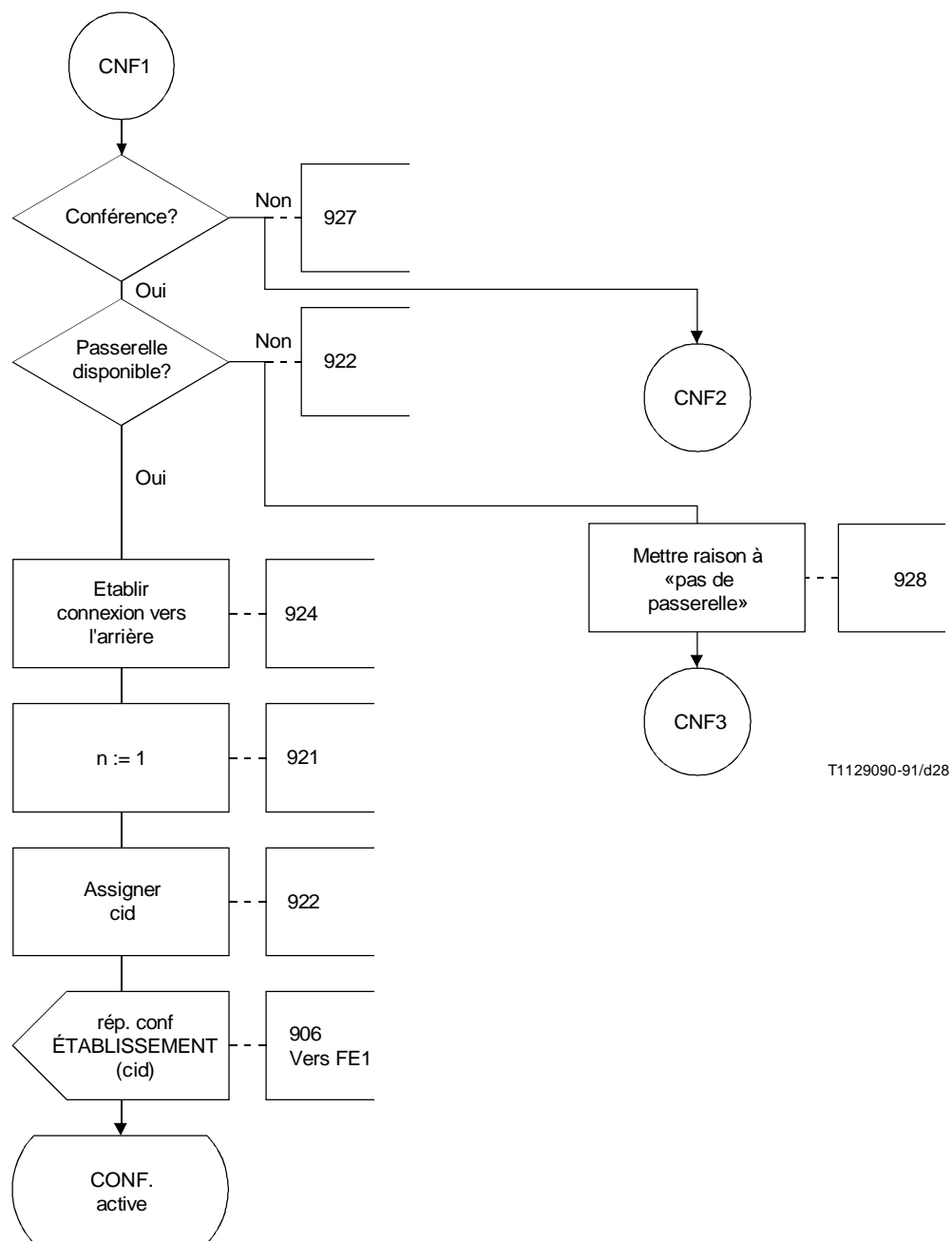


FIGURE 1-21/Q.84 (feuillet 1 sur 12)

**FE2: Processus de MCCC**



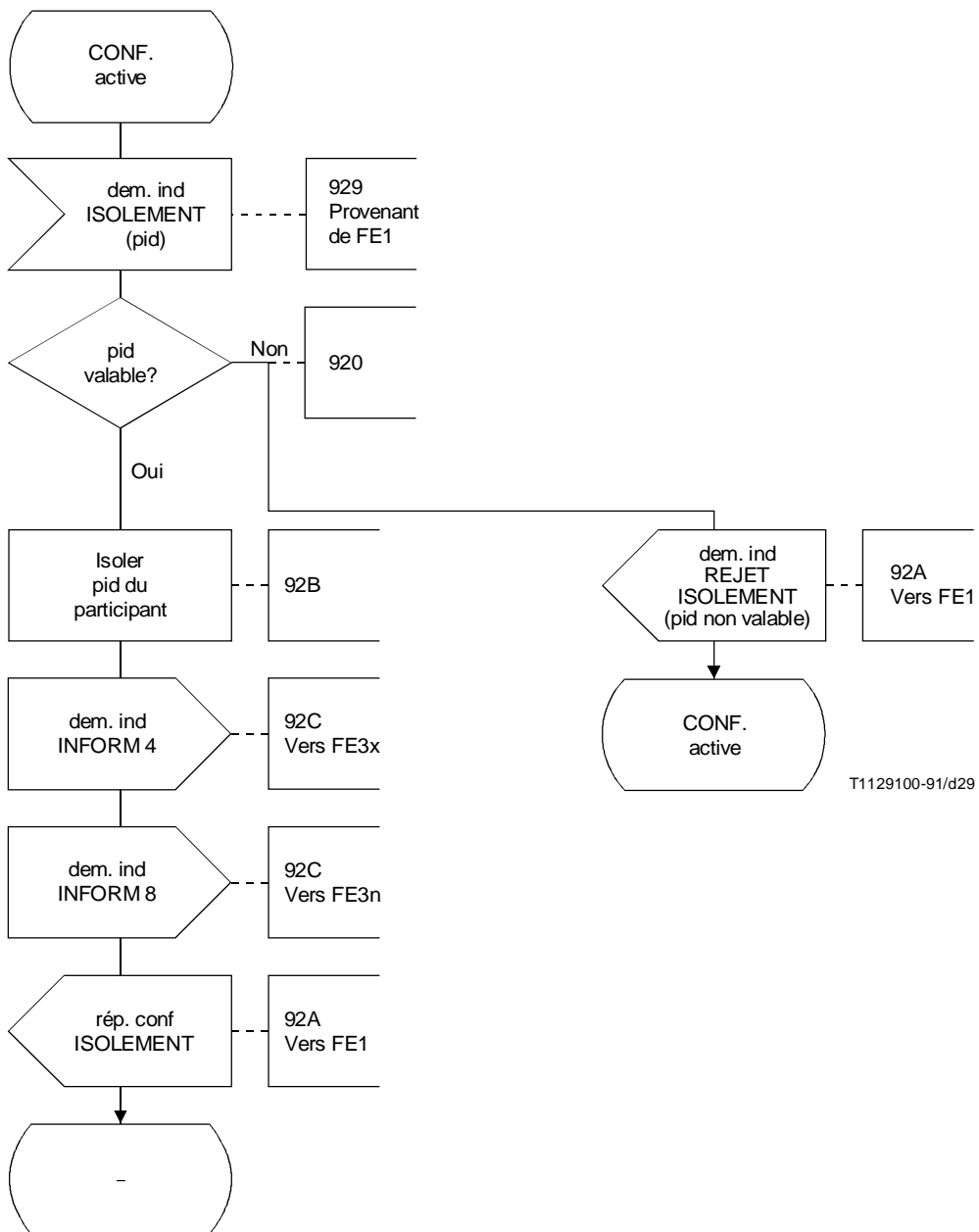


**NOTES**

- 1 CNF1 et CNF2 interrompent la communication de base entre les connecteurs S2/9 et S2/10 (voir la Recommandation Q.71 [4]).
- 2 CNF3 reprend la communication de base au connecteur S2/6 (voir la Recommandation Q.71 [4]).

**FIGURE 1-21/Q.84** (feuillet 2 sur 12)

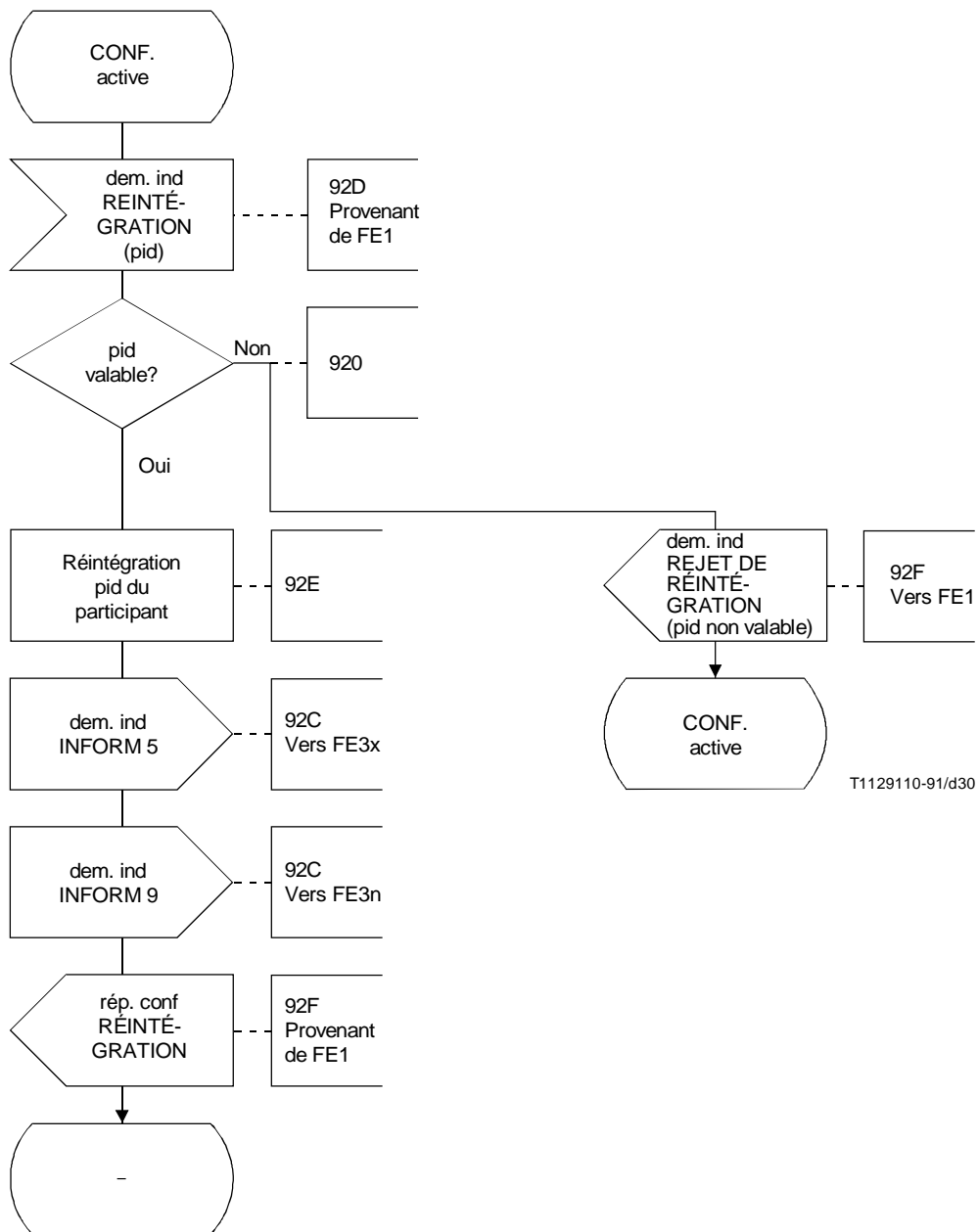
**FE2: Processus MCCC**



T1129100-91/d29

FIGURE 1-21/Q.84 (feuillet 3 sur 12)

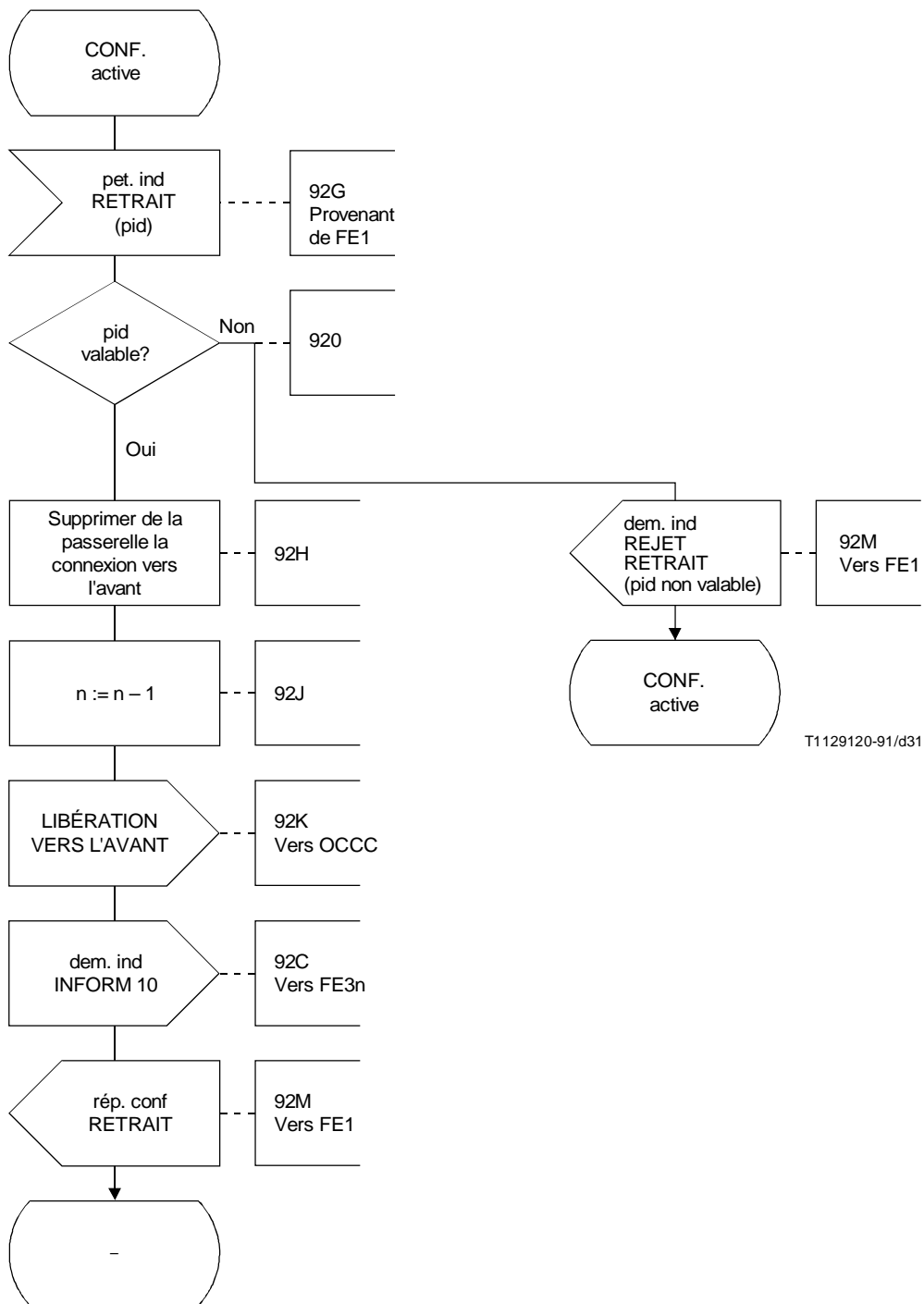
**FE2: Processus de MCCC**



T1129110-91/d30

FIGURE 1-21/Q.84 (feuillet 4 sur 12)

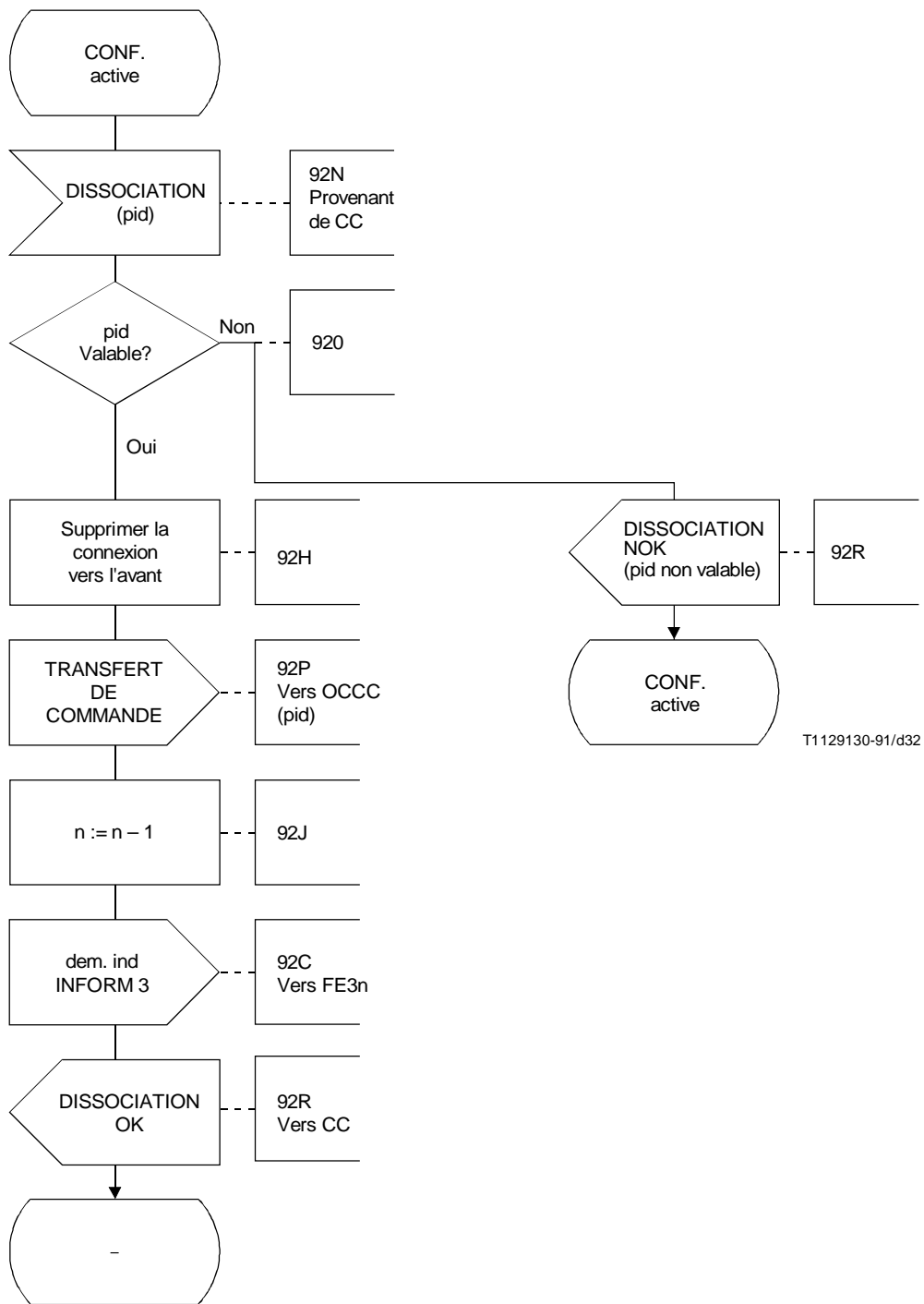
**FE2: Processus de MCCC**



T1129120-91/d31

FIGURE 1-21/Q.84 (feuillet 5 sur 12)

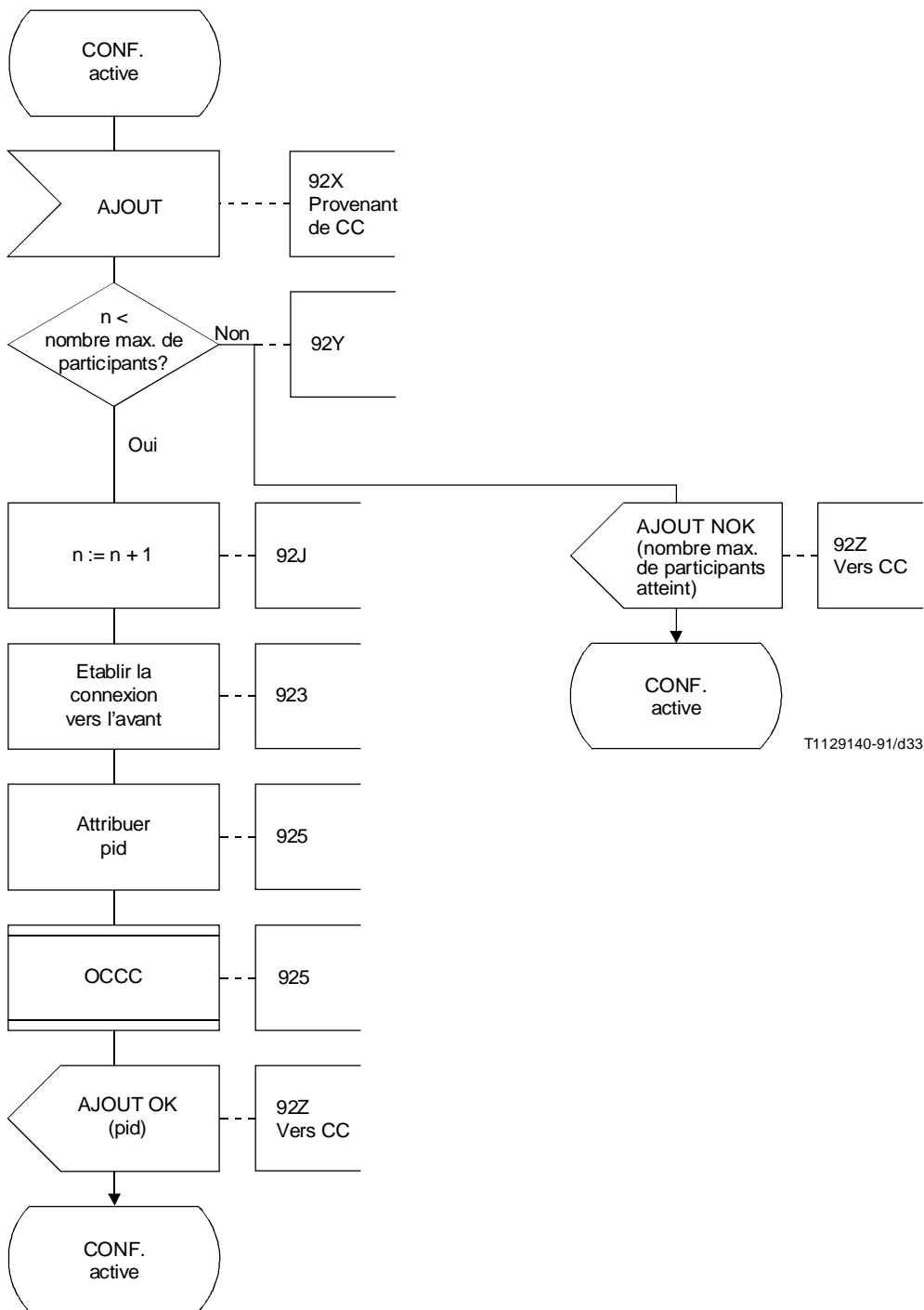
**FE2: Processus de MCCC**



T1 129130-91/d32

FIGURE 1-21/Q.84 (feuillet 6 sur 12)

**FE2: Processus de MCCC**



T1129140-91/d33

FIGURE 1-21/Q.84 (feuillet 7 sur 12)

**FE2: Processus de MCCC**

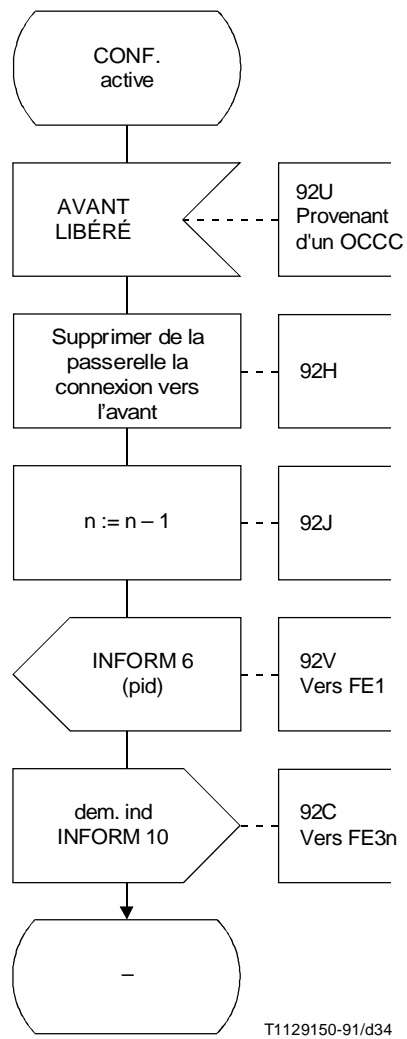
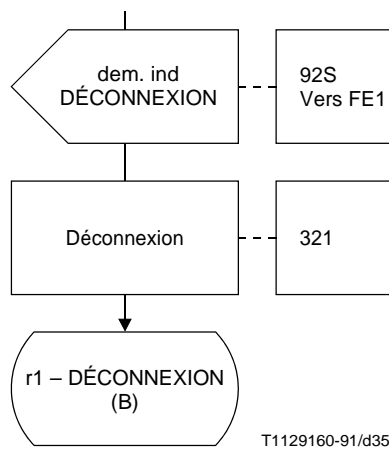
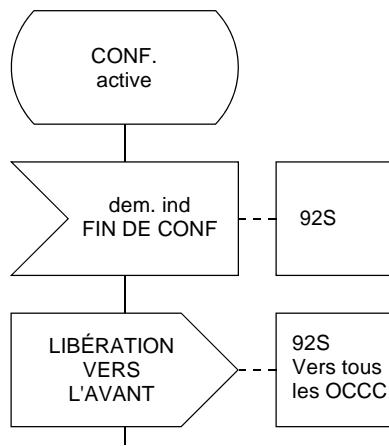


FIGURE 1-21/Q.84 (feuillet 8 sur 12)

**FE2: Processus de MCCC**

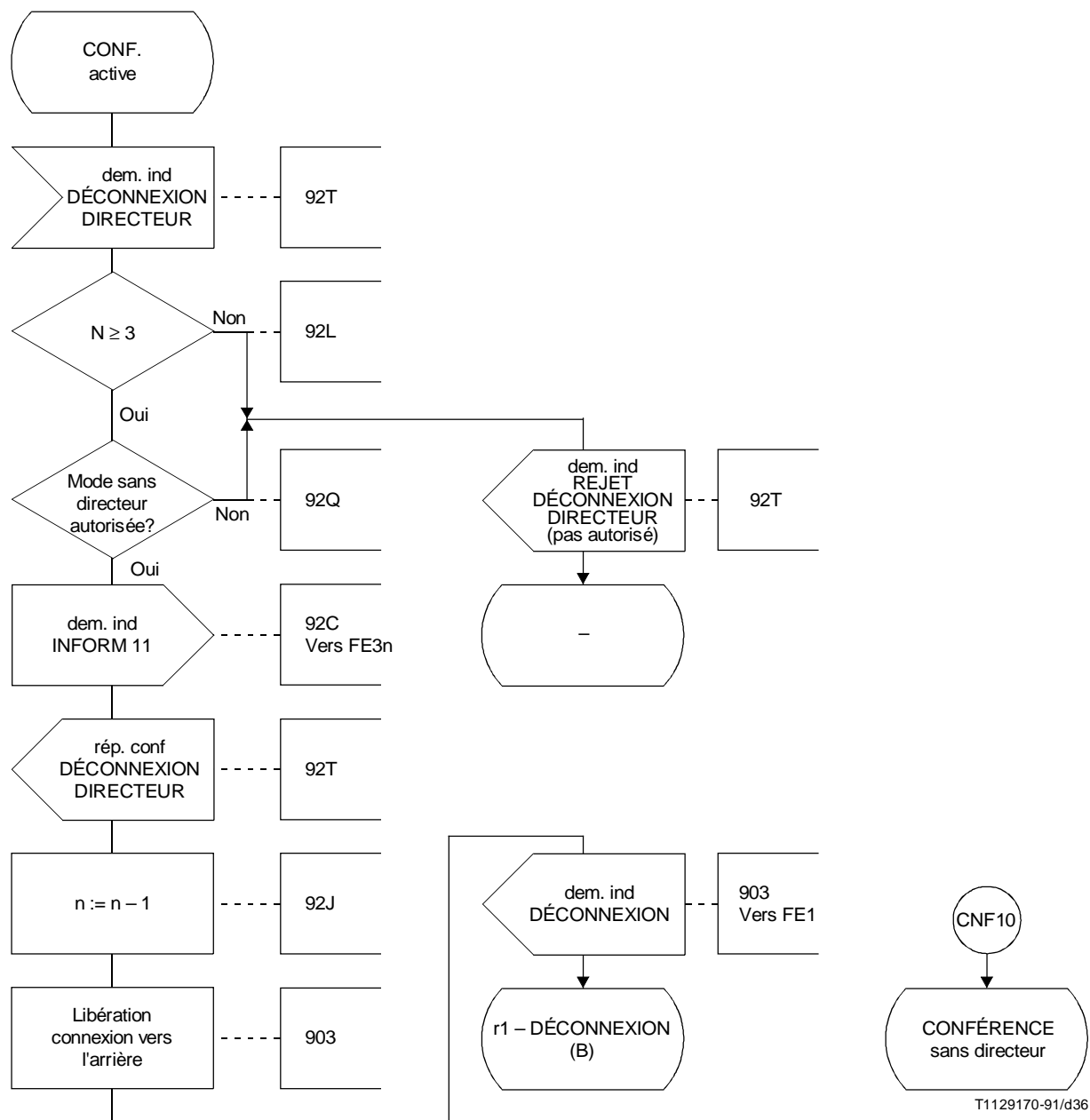


T1129160-91/d35

FIGURE 1-21/Q.84 (feuillet 9 sur 12)

**FE2: Processus de MCCC**





NOTE – CNF10 interrompt la communication de base au connecteur S2/11 (voir la Recommandation Q.71 [4]).

FIGURE 1-21/Q.84 (feuillet 10 sur 12)

**FE2: Processus de MCCC**

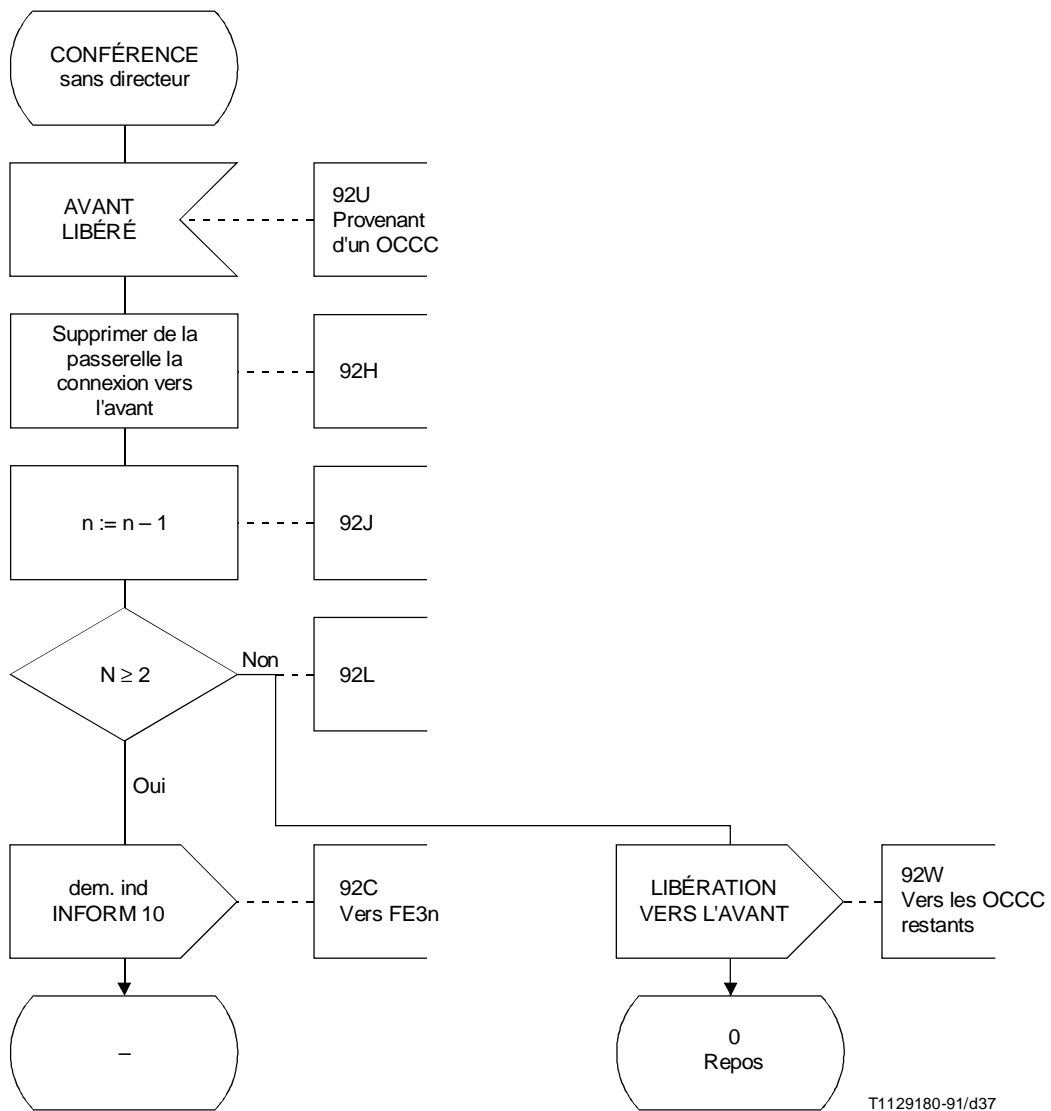
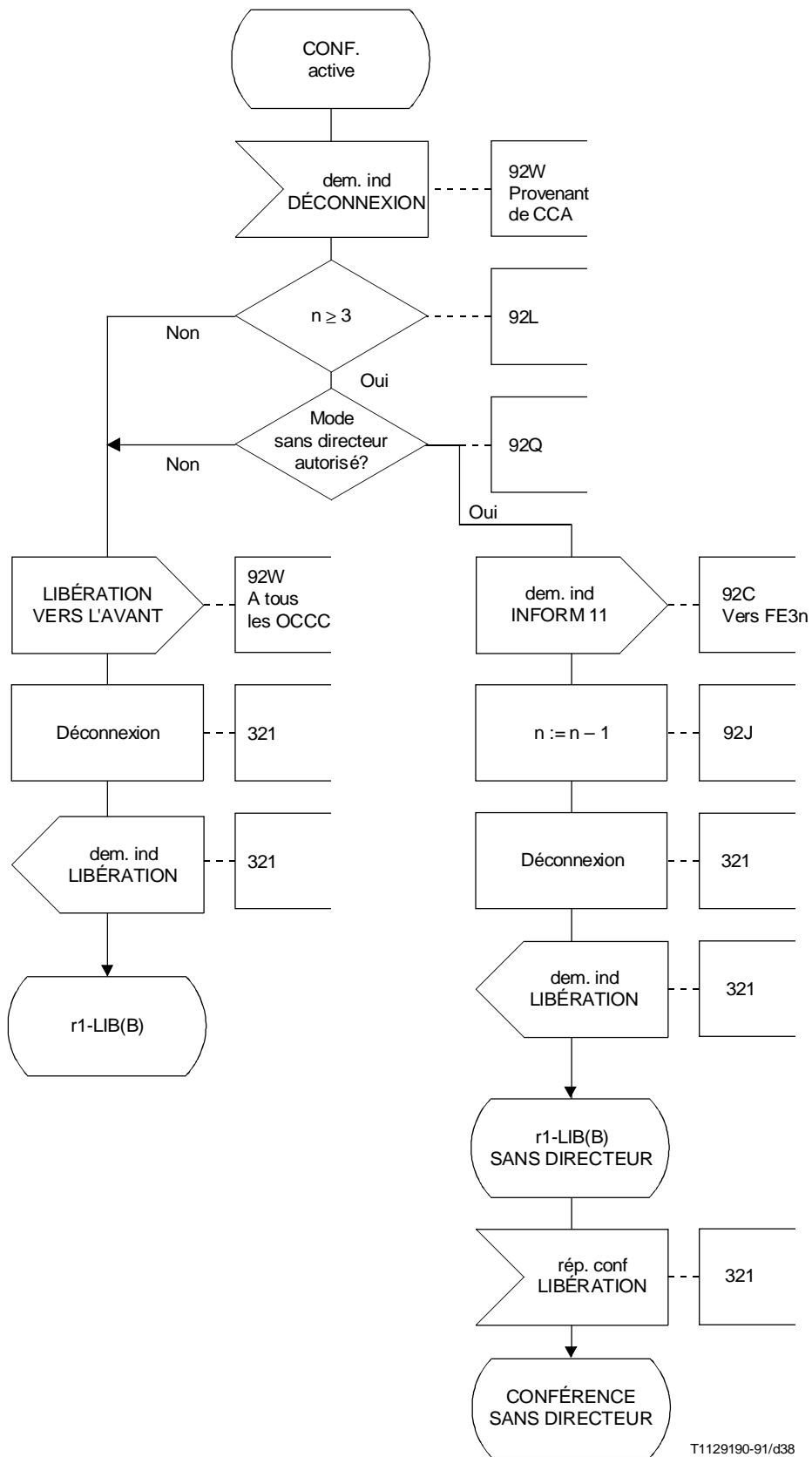


FIGURE 1-21/Q.84 (feuillet 11 sur 12)

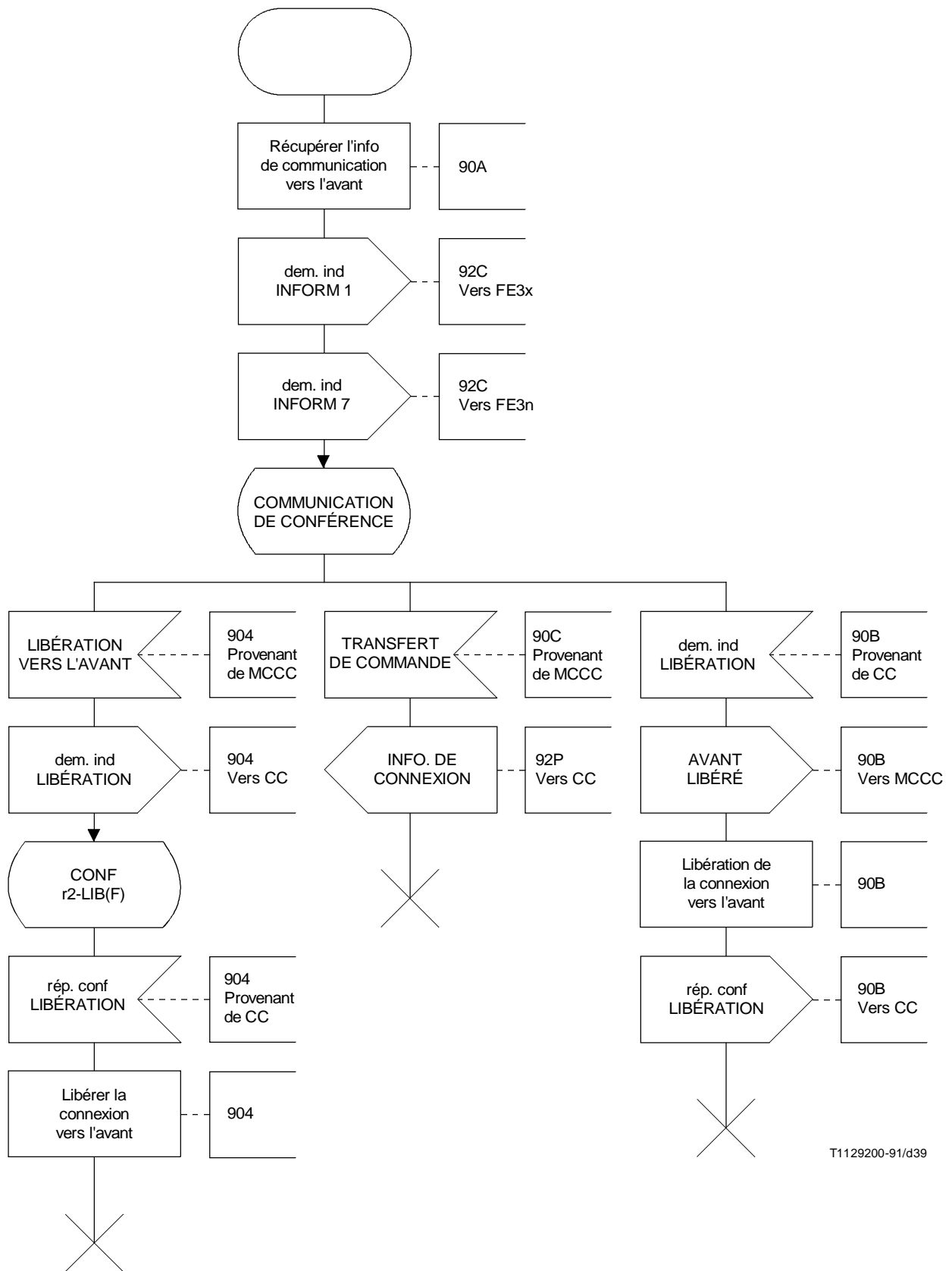
**FE2: Processus de MCCC**



T1129190-91/d38

FIGURE 1-21/Q.84 (feuille 12 sur 12)

**FE2: Processus de MCCC**



T1129200-91/d39

FIGURE 1-22/Q.84  
Processus d'OCCC

### 1.8.3 Diagrammes SDL pour FE3

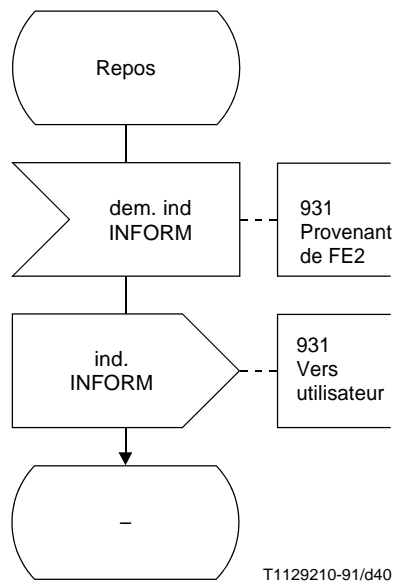


FIGURE 1-23/Q.84  
Processus de FE3

## 1.9 Actions des entités fonctionnelles (FEA)

### 1.9.1 FEA de FE1

FE1 assure l'extension fonctionnelle du CCA associé.

- 910: FE1 doit recevoir un signal de dem. DISSOCIATION de l'utilisateur, inclure une indication qu'un participant doit être mis en réserve dans la dem. ind. ÉTABLISSEMENT à FE2.
- 911: FE1 doit recevoir un signal dem. CONF émis par un utilisateur pendant une communication active et le transmettre à FE2.
- 912: FE1 doit recevoir une réponse à un signal dem. ind. CONF provenant de FE2 et la transmettre à l'utilisateur.
- 913: FE1 doit recevoir un signal dem. CONF émis par un utilisateur pendant une communication au repos, inclure une indication qu'une communication de conférence est actuellement demandée dans la dem. ind. ÉTABLISSEMENT à FE2.
- 914: FE1 doit recevoir les demandes suivantes de l'utilisateur: dem. RETRAIT, dem. ISOLEMENT, dem. AJOUT, dem. FIN DE CONFÉRENCE, dem. DÉCONNEXION DIRECTEUR, dem. RÉINTÉGRATION et transmettre ces messages à FE2.
- 915: FE1 doit recevoir les réponses à dem. ind. RETRAIT, dem. ind. ISOLEMENT, dem. ind. AJOUT, dem. ind. DÉCONNEXION DIRECTEUR et dem. ind. RÉINTÉGRATION et transmettre ces indications à l'utilisateur.
- 916: FE1 doit recevoir les signaux dem. ind. INFORM 6, et présenter une indication appropriée à l'utilisateur.

### 1.9.2 FEA de FE2

- 920: FE2 doit vérifier la validité de l'identité du correspondant.
- 921: FE2 doit recevoir le signal dem. ind. CONF.
- 922: FE2 doit vérifier la disponibilité d'une passerelle de conférence et assigner une identité de conférence (cid) lorsqu'une passerelle est disponible.

- 923: FE2 doit assurer une connexion en avant de la passerelle de conférence.
- 924: FE2 doit assurer une connexion en arrière de la passerelle de conférence.
- 925: FE2 doit créer un processus d'OCCC et assigner une identité de participant (pid).
- 926: FE2 doit répondre au signal dem. ind. CONF selon la situation.
- 927: FE2 doit détecter une demande de communication de conférence dans le signal dem. ind. ÉTABLISSEMENT.
- 928: FE2 doit déterminer la raison de l'échec.
- 929: FE2 doit recevoir dem. ind. ISOLEMENT.
- 92A: FE2 doit répondre à dem. ind. ISOLEMENT selon la situation.
- 92B: FE2 doit isoler un participant.
- 92C: FE2 doit envoyer INFORM 1, INFORM 2, INFORM 3, INFORM 4, INFORM 5, INFORM 7, INFORM 8, INFORM 9, INFORM 10 ou INFORM 11 à FE3 selon la situation.
- 92D: FE2 doit recevoir dem. ind. REINTÉGRATION.
- 92E: FE2 doit réintégrer un participant.
- 92F: FE2 doit répondre à dem. ind. RÉINTÉGRATION, selon la situation.
- 92G: FE2 doit recevoir dem. ind. RETRAIT.
- 92H: FE2 doit supprimer la connexion en avant de la passerelle de conférence.
- 92J: FE2 doit initialiser, incrémenter ou décrémenter le compteur d'un participant selon la situation, arrêter la fonction de temporisation de taxation (si elle est enclenchée), déterminer les taxes cumulées, les enregistrer et enclencher la fonction de temporisation de taxation d'après le nouveau nombre de participants à la conférence.

#### NOTES

1 Les taxes cumulées sont déterminées moyennant l'adjonction, au précédent cumul de taxes, des taxes correspondant à la dernière période de taxation pour le nombre total des participants et du directeur de conférence.

2 Cette FEA décrit les mesures que les Administrations pourraient adopter pour appliquer les principes de taxation énoncés dans les Recommandations de la série D.

- 92K: FE2 doit provoquer la libération dans le processus d'OCCC requis.
- 92L: FE2 doit vérifier qu'il y a un nombre suffisant de participants pour la poursuite de la conférence au cours de la phase sans directeur de conférence.
- 92M: FE2 doit répondre à dem. ind. RETRAIT selon la situation.
- 92N: Le processus de MCCC doit recevoir un signal de DISSOCIATION émis par un processus CC local.
- 92P: FE2 doit transférer la commande de connexion vers l'avant d'un processus d'OCCC à un processus de CC.
- 92Q: FE2 doit vérifier si le mode sans directeur de conférence est autorisé.
- 92R: FE2 doit répondre à un signal de DISSOCIATION, selon la situation.
- 92S: FE2 doit recevoir un signal de dem. ind. FIN DE CONFÉRENCE, envoyer un signal de LIBÉRATION VERS L'AVANT à tous les processus d'OCCC, envoyer un signal de dem. ind. DÉCONNEXION, effectuer l'action FEA 321, arrêter la fonction de temporisation de taxation, déterminer les taxes cumulées et les enregistrer.

NOTE – Cette FEA décrit les mesures que les Administrations pourraient adopter pour appliquer les principes de taxation énoncés dans les Recommandations de la série D.

- 92X: Le processus de MCCC doit recevoir un signal AJOUT provenant d'un processus de CC.
- 92Y: FE2 doit vérifier si le nombre maximal de participants a été atteint.
- 92Z: Le processus de MCCC doit répondre à un signal AJOUT en fonction de la FEA 92Y, en direction du processus de CC concerné.
- 900: FE2 doit recevoir un signal dem. ind. AJOUT en provenance de FE1.
- 901: FE2 doit vérifier la validité de l'identité de la conférence.
- 902: Le processus de CC doit envoyer un signal AJOUT au processus de MCCC concerné et recevoir une réponse.
- 903: FE2 doit libérer la connexion vers l'arrière, envoyer un signal dem. ind. DÉCONNEXION au CCA et passer à l'état appel de base r1-DÉCON (B).
- 904: Le processus d'OCCC doit recevoir un signal LIBÉRATION VERS L'AVANT en provenant du processus de MCCC, envoyer un signal dem. ind. LIBÉRATION, attendre un signal rép. conf. LIBÉRATION et libérer la connexion vers l'avant.
- 905: FE2 doit libérer l'identité de la conférence (cid) dans le signal rép. conf. ÉTABLISSEMENT.
- 907: FE2 doit envoyer à FE1 une réponse appropriée au signal dem. ind. AJOUT.
- 908: Le processus de CC doit détecter la demande de dissociation dans le signal dem. ind. ÉTABLISSEMENT.
- 909: Le processus de CC doit envoyer un signal de dissociation à un processus de MCCC et attendre de recevoir une réponse.
- 90A: FE2 doit récupérer l'information d'une connexion vers l'avant.
- 90B: Le processus d'OCCC doit recevoir un signal dem. ind. LIBÉRATION provenant d'un participant, envoyer un signal AVANT LIBÉRÉ vers le processus de MCCC, libérer la connexion vers l'avant et répondre avec le signal rép. conf. LIBÉRATION.
- 90C: Le processus d'OCCC doit recevoir un signal de TRANSFERT DE COMMANDE provenant d'un processus de MCCC.

### 1.9.3 FEA de FE3

- 931: FE3 doit recevoir un signal INFORM 1, INFORM 2, INFORM 3, INFORM 4, INFORM 5, INFORM 7, INFORM 8, INFORM 9, INFORM 10 ou INFORM 11 et fournir une indication appropriée à l'utilisateur.

## 1.10 Attribution des fonctions aux entités physiques

Les positions physiques possibles des entités fonctionnelles sont indiquées au Tableau 1-16.

NOTE – Toutes les communications de base à inclure dans la conférence doivent avoir une entité de traitement d'appel située au même emplacement que la FE2. Les procédures permettant de vérifier cette condition d'acheminement ne relèvent pas de la présente Recommandation.

TABLEAU 1-16/Q.84

Scénario	FE1	FE2	FE3
I	TE	LE	TE
II	TE	PNX	TE