



МЕЖДУНАРОДНЫЙ СОЮЗ ЭЛЕКТРОСВЯЗИ

МСЭ-Т

СЕКТОР СТАНДАРТИЗАЦИИ
ЭЛЕКТРОСВЯЗИ МСЭ

Q.834.1

(04/2001)

СЕРИЯ Q: КОММУТАЦИЯ И СИГНАЛИЗАЦИЯ
Интерфейс Q3

**Требования к сетям АТМ-РОН и
управляемым объектам для сетевых
элементов**

Рекомендация МСЭ-Т Q.834.1

(Ранее "Рекомендация МККТТ")

РЕКОМЕНДАЦИИ МСЭ-Т СЕРИИ Q
КОММУТАЦИЯ И СИГНАЛИЗАЦИЯ

СИГНАЛИЗАЦИЯ ПРИ РУЧНОМ СПОСОБЕ УСТАНОВЛЕНИЯ МЕЖДУНАРОДНЫХ СОЕДИНЕНИЙ	Q.1–Q.3
АВТОМАТИЧЕСКОЕ И ПОЛУАВТОМАТИЧЕСКОЕ МЕЖДУНАРОДНОЕ СОЕДИНЕНИЕ	Q.4–Q.59
ФУНКЦИИ И ИНФОРМАЦИОННЫЕ ПОТОКИ ДЛЯ СЛУЖБ ЦСИС	Q.60–Q.99
СЛУЧАИ, ПРИМЕНИМЫЕ К СТАНДАРТИЗИРОВАННЫМ СИСТЕМАМ МСЭ-Т	Q.100–Q.119
ТРЕБОВАНИЯ К СИСТЕМАМ СИГНАЛИЗАЦИИ № 4 и № 5	Q.120–Q.249
ТРЕБОВАНИЯ К СИСТЕМЕ СИГНАЛИЗАЦИИ № 6	Q.250–Q.309
ТРЕБОВАНИЯ К СИСТЕМЕ СИГНАЛИЗАЦИИ R1	Q.310–Q.399
ТРЕБОВАНИЯ К СИСТЕМЕ СИГНАЛИЗАЦИИ R2	Q.400–Q.499
ЦИФРОВЫЕ СТАНЦИИ	Q.500–Q.599
ВЗАИМОДЕЙСТВИЕ СИСТЕМ СИГНАЛИЗАЦИИ	Q.600–Q.699
ТРЕБОВАНИЯ К СИСТЕМЕ СИГНАЛИЗАЦИИ № 7	Q.700–Q.799
ИНТЕРФЕЙС Q3	Q.800–Q.849
ЦИФРОВАЯ АБОНЕНТСКАЯ СИСТЕМА СИГНАЛИЗАЦИИ № 1	Q.850–Q.999
Общие положения	Q.850–Q.919
Уровень звена данных	Q.920–Q.929
Сетевой уровень	Q.930–Q.939
Административное управление "пользователь–сеть"	Q.940–Q.949
Описание стадии 3 для дополнительных услуг, использованных DSS1	Q.950–Q.999
СЕТЬ СУХОПУТНОЙ ПОДВИЖНОЙ СВЯЗИ ОБЩЕГО ПОЛЬЗОВАНИЯ	Q.1000–Q.1099
ВЗАИМОДЕЙСТВИЕ СО СПУТНИКОВЫМИ ПОДВИЖНЫМИ СИСТЕМАМИ	Q.1100–Q.1199
ИНТЕЛЛЕКТУАЛЬНАЯ СЕТЬ	Q.1200–Q.1699
ТРЕБОВАНИЯ К СИГНАЛИЗАЦИИ И ПРОТОКОЛЫ IMT-2000	Q.1700–Q.1799
ШИРОКОПОЛОСНАЯ ЦСИС	Q.2000–Q.2999

Для получения более подробной информации просьба обращаться к Перечню Рекомендаций МСЭ-Т.

Требования к сетям ATM-PON и управляемым объектам для сетевых элементов

Резюме

В данной Рекомендации определяются управляемые объекты, требуемые для задач управления сетями ATM-PON (Пассивная оптическая сеть). Определения этих объектов предназначены для использования при построении информационной модели, нейтральной в отношении протоколов. Элемент сети ATM-PON моделируется в соответствии с концепцией информационного моделирования, нейтрального в отношении протоколов. Концепцией предусматривается поддержка информационной базы МІВ, нейтральной в отношении протоколов, что позволяет разработчикам извлекать базу МІВ, специфичную для реализации, из любого протокола административного управления. Информационная модель, описание которой здесь приводится, применяется на интерфейсе между Уровнем административного управления сетью и Уровнем административного управления элементами.

Источник

Рекомендация МСЭ-Т Q.834.1 была подготовлена 4-й Исследовательской комиссией МСЭ-Т (2001–2004 гг.) и утверждена в соответствии с процедурой, изложенной в Резолюции 1 ВАСЭ, 13 апреля 2001 года.

ПРЕДИСЛОВИЕ

Международный союз электросвязи (МСЭ) является специализированным учреждением Организации Объединенных Наций в области электросвязи. Сектор стандартизации электросвязи (МСЭ-Т) – постоянный орган МСЭ. МСЭ-Т отвечает за изучение технических, эксплуатационных и тарифных вопросов и за выпуск Рекомендаций по ним с целью стандартизации электросвязи на всемирной основе.

Всемирная конференция по стандартизации электросвязи (ВКСЭ), которая проводится каждые четыре года, определяет темы для изучения Исследовательскими комиссиями МСЭ-Т, которые, в свою очередь, разрабатывают Рекомендации по этим темам.

Утверждение Рекомендаций МСЭ-Т осуществляется в соответствии с процедурой, изложенной в Резолюции 1 ВКСЭ.

В некоторых областях информационных технологий, которые входят в компетенцию МСЭ-Т, необходимые стандарты разрабатываются на основе сотрудничества ИСО и МЭК.

ПРИМЕЧАНИЕ

В данной Рекомендации термин "администрация" используется для краткости и обозначает как администрацию электросвязи, так и признанную эксплуатационную организацию.

ПРАВА ИНТЕЛЛЕКТУАЛЬНОЙ СОБСТВЕННОСТИ

МСЭ обращает внимание на то, что практическое применение или реализация данной Рекомендации может включать в себя использование заявленного права интеллектуальной собственности. МСЭ не занимает какую бы то ни было позицию относительно подтверждения, обоснованности или применимости заявленных прав интеллектуальной собственности, независимо от того, отстаиваются ли они членами МСЭ или другими сторонами вне процесса подготовки Рекомендации.

На момент утверждения настоящей Рекомендации МСЭ не получил извещения об интеллектуальной собственности, защищенной патентами, которые могут потребоваться для реализации данной Рекомендации. Однако те, кто будет применять Рекомендацию, должны иметь в виду, что это может не отражать самую последнюю информацию, и поэтому им настоятельно рекомендуется обращаться к патентной базе данных БСЭ.

© МСЭ 2004

Все права сохранены. Никакая часть данной публикации не может быть воспроизведена или использована в какой бы то ни было форме или с помощью каких либо средств, электронных или механических, включая изготовление фотокопий и микрофильмов, без письменного разрешения МСЭ.

СОДЕРЖАНИЕ

	Стр.
1	1
2	1
2.1	1
2.2	1
3	1
4	2
5	4
5.1	4
5.2	5
6	5
6.1	5
6.1.1	5
6.1.2	6
6.1.3	7
6.1.4	7
6.2	8
6.3	9
7	14
7.1	14
7.2	15
7.3	15
7.4	16
7.5	18
7.6	19
7.7	19
7.8	20
7.9	21
7.10	21
7.11	22
7.12	22
7.13	23
7.14	23
7.15	24
7.16	24

	Стр.
7.17 APONPMCurrentData	24
7.18 APONPMHistoryData.....	25
7.19 APONTTP	25
7.20 ATMCrossConnectionF	26
7.21 ATMCrossConnectionControlF	26
7.22 ATMNetworkAccessProfileF.....	27
7.23 ATMTrafficLoadCurrentDataF.....	27
7.24 ATMTrafficLoadHistoryDataF.....	28
7.25 attributeValueChangeRecordF	29
7.26 au3CTPF	29
7.27 au4CTPF	29
7.28 BridgedLANServiceProfileF.....	30
7.29 BICIF.....	30
7.30 BISSIF	31
7.31 cellBasedCTPF.....	31
7.32 cellBasedTTPF	31
7.33 CESServiceProfileF	32
7.34 CTPF	32
7.35 DS1CTPF	33
7.36 DS1PMCurrentDataF.....	33
7.37 DS1PMHistoryDataF	34
7.38 DS1TTPF	35
7.39 DS3CTPF	36
7.40 DS3PMCurrentDataF.....	36
7.41 DS3PMHistoryDataF	37
7.42 DS3TTPF	38
7.43 E1CTPF.....	38
7.44 E1PMCurrentDataF.....	39
7.45 E1PMHistoryDataF.....	40
7.46 E1TTPF	40
7.47 E3CTPF.....	41
7.48 E3PMCurrentDataF.....	41
7.49 E3PMHistoryDataF.....	42
7.50 E3TTPF	42
7.51 EquipmentHolderF	42
7.52 EthernetCTPF.....	43

	Стр.
7.53 EthernetPMCurrentDataF	43
7.54 EthernetPMHistoryDataF	45
7.55 EthernetProfileF	46
7.56 EthernetTTPF	46
7.57 filterProfileF	47
7.58 LESServiceProfileF	47
7.59 logF	48
7.60 MACBridgeConfigurationDataF	48
7.61 MACBridgeF	49
7.62 MACBridgePMCurrentDataF	50
7.63 MACBridgePMHistoryDataF	50
7.64 MACBridgePortConfigurationDataF	51
7.65 MACBridgePortPMCurrentDataF	52
7.66 MACBridgePortPMHistoryDataF	52
7.67 MACBridgeServiceProfileF	53
7.68 managedEntityCreationLogRecordF	54
7.69 managedEntityDeletionLogRecordF	54
7.70 MLTTestResultsF	54
7.71 msCTPF	55
7.72 msTTPF	55
7.73 NEFSAN	56
7.74 NT	56
7.75 OLT	57
7.76 ONT	57
7.77 ONU	57
7.78 PhysicalPathTPF	57
7.79 pluginUnitF	59
7.80 rsCTPF	59
7.81 rsTTPF	60
7.82 SSCSPParameterProfile1F	60
7.83 SSCSPParameterProfile2F	60
7.84 softwareF	61
7.85 tcAdaptorF	62
7.86 thresholdDataF	63
7.87 trafficDescriptorProfileF	63
7.88 TTPF	64

	Стр.
7.89 UNIF	65
7.90 uniInfoF.....	66
7.91 upcNpcDisagreementPMCurrentDataF.....	66
7.92 upcNpcDisagreementPMHistoryDataF.....	67
7.93 vc3TTPF.....	68
7.94 vc4TTPF.....	68
7.95 vcCTPF	69
7.96 vcTTPF.....	70
7.97 vdsICTPF.....	70
7.98 vdsITTPF.....	70
7.99 voiceCTPF.....	71
7.100 voiceCurrentDataF	71
7.101 voicePMHistoryDataF.....	72
7.102 voiceServiceProfileAAL1F.....	72
7.103 voiceServiceProfileAAL2F.....	73
7.104 voiceTTPF.....	73
7.105 vpCTPF	74
7.106 vpTTPF	74
7.107 vpvPMCurrentDataF	75
7.108 vpvPMHistoryDataF.....	76
Приложение А – Таблицы возможных неисправностей.....	77
A.1 Сигналы аварии сети DCN для системы управления элементом FSAN.....	77
A.2 Сигналы аварии оборудования	78
A.3 Сигналы аварии качества обслуживания	87
Приложение В – Сеть связи.....	90
Приложение С – Диаграмма взаимоотношения объектов.....	92
C.1 Управление учетными записями.....	93
C.2 Пункты окончаний (с точки зрения NE)	94
C.3 Уровни адаптации AAL.....	95
C.4 Монитор физических характеристик.....	96
C.5 E-R диаграмма адаптера TC	97
C.6 E-R диаграмма переключений ATM.....	98
C.7 E-R диаграмма характеристик трафика.....	99
C.8 Регистрация.....	100
C.9 Нагрузка трафика ATM	101

	Стр.
Добавление I – Требования операций FSAN	102
I.1 Введение.....	102
I.2 Процессы.....	102
I.2.1 Планирование и проектирование	103
I.2.2 Предоставление услуги	105
I.2.3 Восстановление сети	107
I.3 Архитектура управления	109
I.4 Требования к управлению	113
I.4.1 Область применения.....	113
I.4.2 Общие требования к управлению.....	113
I.4.3 Требования к уровню сетевого элемента.....	114
I.4.4 Требования к уровню управления элементом.....	117
I.4.5 Требования к уровню управления сетью.....	121
I.5 Сеть передачи данных	122
I.6 Платформа управления элементом.....	122
I.6.1 Операционная система	122
I.6.2 Готовность	122
I.6.3 Переносимость	122
I.6.4 Масштабирование.....	122
I.6.5 Эксплуатационная надежность.....	122
I.6.6 Эксплуатационные характеристики.....	122
I.6.7 Стратегия миграции.....	123
I.6.8 Перегрузка	123
I.6.9 Развитие/Обновление	123
I.6.10 Требования к интерфейсу пользователя.....	123
I.6.11 Требования к интерфейсу сети DCN.....	124
I.7 Управление устранением неисправностей и характеристиками среды передачи	124
I.7.1 Пассивная оптическая сеть	124
I.7.2 Среда ответвления между ONU и NT	125
I.8 Ссылки.....	126
Добавление II – Таблицы управляемых объектов	127
II.1 МСЭ-Т Q.834.1	127
II.2 МСЭ-Т Q.834.2	130

Рекомендация МСЭ-Т Q.834.1

Требования к сетям ATM-PON и управляемым объектам для сетевых элементов

1 Область применения

Данная Рекомендация относится к информации о системе ATM-PON интерфейса Q в базовой точке, находящейся за пределами уровня управления элементом [1]. Настоящий интерфейс Q определяется как представление сетевого элемента.

В данной Рекомендации описаны объекты управления для сетевых элементов для того, чтобы поддержать информационную модель сети ATM-PON, нейтральную в отношении протоколов. Как следствие, объекты управления и свойства этих объектов необходимо применять при разработке информационной модели, нейтральной в отношении протоколов. Затем эту модель можно использовать для разработки специальных MIB, соответствующих протоколам управления. Настоящие объекты управления являются специальными для сети ATM-PON. Поэтому для того, чтобы отличить их от объектов управления общего назначения, к именам этих объектов добавлен суффикс "F".

2 Ссылки

Нижеследующие Рекомендации МСЭ-Т и другие источники содержат положения, которые путем ссылки на них в данном тексте составляют положения настоящей Рекомендации. На момент публикации указанные издания были действующими. Все Рекомендации и другие источники подлежат пересмотру, поэтому всем пользователям настоящей Рекомендации предлагается изучить возможность использования самого последнего издания перечисленных ниже Рекомендаций и других источников. Перечень действующих Рекомендаций МСЭ-Т публикуется регулярно.

2.1 Нормативные ссылки

- [1] Рекомендация МСЭ-Т M.3013 (2000), *Сеть управления электросвязи. Общие положения.*
- [2] Рекомендация МСЭ-Т G.983.1 (1998), *Широкополосные системы оптического доступа на основе пассивных оптических сетей (PON).*
- [3] Рекомендация МСЭ-Т G.983.2 (2000), *Управление ONT и требования к интерфейсу управления для ATM PON.*

2.2 Другие ссылки

- [4] ATM Forum. Документ AF-NM-0020.001 (1998), *Требования к интерфейсу M4 и логическая информационная база управления (MIB): Представление сетевого элемента ATM.*

3 Определения

В настоящей Рекомендации применяются следующие термины:

3.1 сеть оптического доступа (OAN): группа звеньев доступа с совместным использованием одинаковых сетевых интерфейсов и поддерживаемых системами передачи с оптическим доступом. OAN может состоять из нескольких ODN, присоединенных к одному OLT.

3.2 оптическая распределительная сеть (ODN): ODN включает средства для оптической передачи от OLT к пользователям, и наоборот. В этой сети используются пассивные оптические элементы.

3.3 терминал оптической линии связи (OLT): OLT включает сетевой интерфейс OAN и присоединяется к одной или нескольким сетям ODN.

3.4 терминал оптической сети (ONT): ONU, используемый для FTTH, и включает функцию пользовательского порта.

3.5 блок оптической сети (ONU): ONU включает пользовательский интерфейс OAN (с прямым или дистанционным управлением) и присоединяется к ODN.

4 Сокращения

В настоящей Рекомендации используются следующие сокращения:

AAL	Уровень адаптации ATM
ADSL	Асимметричная цифровая абонентская линия (АЦАЛ)
AN	Сеть доступа
APON	ATM-PON
ATM	Асинхронный режим переноса
BICI	Широкополосный межсетевой интерфейс
BISSI	Широкополосный интерфейс между системами коммутации
CCITT	Международный консультативный комитет по телефонии и телеграфии (МККТТ)
CES	Услуга эмуляции каналов
CMIP	Общий протокол передачи информации административного управления
CORBA	Общая архитектура обработчика объектных запросов
CTP	Точка окончания соединения
DCN	Сеть передачи данных
DSx	Цифровой сигнал x (x: номер)
EM	Административное управление элементами
EML	Уровень административного управления элементами
EMS	Система административного управления элементами
ETSI	Европейский институт стандартов электросвязи
FSAN	Сеть доступа с полным обслуживанием
IP	Межсетевой протокол (IP)
ISDN	Цифровая сеть с интегрированными службами (ЦСИС)
ITU	Международный союз электросвязи (МСЭ)
LBLID	Идентификатор местонахождения обратного шлейфа
ME	Управляемый объект
MIB	Информационная база административного управления
NE	Сетевой элемент
NEL	Уровень административного управления сетевыми элементами
NM	Административное управление сетью
NML	Уровень административного управления сетью
NMS	Система управления сетью электросвязи
NT	Сетевое окончание
OAM	Эксплуатация, административное управление и техническое обслуживание
OAN	Оптическая сеть доступа
ODN	Оптическая распределительная сеть

OLT	Терминал оптической линии
OMG	Группа объектов административного управления
ONT	Терминал оптической сети
ONU	Блок оптической сети
OSF	Функция системы эксплуатации
PDH	Плещиохронная цифровая иерархия
PM	Административное управление функциональными параметрами
PON	Пассивная оптическая сеть
PVC	Постоянный виртуальный канал
QoS	Качество услуги
SCP	Возможности и функциональные параметры услуги
SDH	Синхронная цифровая иерархия
SM	Административное управление услугой
SML	Уровень административного управления услугой
SN	Узел служб
SNC	Соединение подсети
SNI	Интерфейс узла служб
SNMP	Упрощенный протокол сетевого управления
TBD	Подлежит дальнейшему определению
TMN	Сеть управления электросвязью
TP	Точка окончания
TTP	Конечная точка окончания
UML	Унифицированный язык моделирования
UNI	Интерфейс "пользователь-сеть"
VC	Виртуальный канал
VCC	Соединение виртуального канала
VCI	Идентификатор виртуального канала
VCL	Звено виртуального канала
VDSL	Сверхскоростная цифровая абонентская линия
VP	Виртуальный тракт
VPC	Соединение виртуального тракта
VPI	Идентификатор виртуального тракта
VPL	Звено виртуального тракта

5 Общий обзор

5.1 Структура функционирования

Данная Рекомендация относится к функциям управления элементами сети FSAN через интерфейс Q.

Операционные системы управляют элементами сети FSAN и соответствующими портами интерфейса посредством контроля окончания оптической линии OLT через интерфейс Q. Элементы сети FSAN включают: окончание оптической линии (OLT), сеть оптического распределения (ODN), устройство оптической сети (ONU), сетевое окончание (NT) и окончание оптической сети (ONT) [2], показанные на рис. 1. ODN предоставляет одну или несколько оптических трасс между одним OLT и одним или несколькими ONU/ONT. Соединение ONU и NT осуществляется посредством асимметричной цифровой абонентской линии ADSL или цифровой линии с очень высокой скоростью передачи (VDSL). В направлении базовой сети OLT имеет порт BICI/BISSI, а для пользователей ONT/NT снабжена одним или несколькими портами интерфейса пользователь-сеть (UNI). Окончание оптической линии OLT управляет устройством ONU, сетевым окончанием NT и окончанием оптической сети ONT [3].

Система управления элементом FSAN (FSAN EMS) состоит из функций операционной системы (E-OSF), включает несколько N-OSF и S-OSF [1] и управляет обоими сетевыми элементами FSAN, показанными на рис. 2. Интерфейс Q определяет представление сетевого элемента. Данный интерфейс называется IF1 и описан в требованиях к эксплуатации FSAN, приведенных в Приложении I.

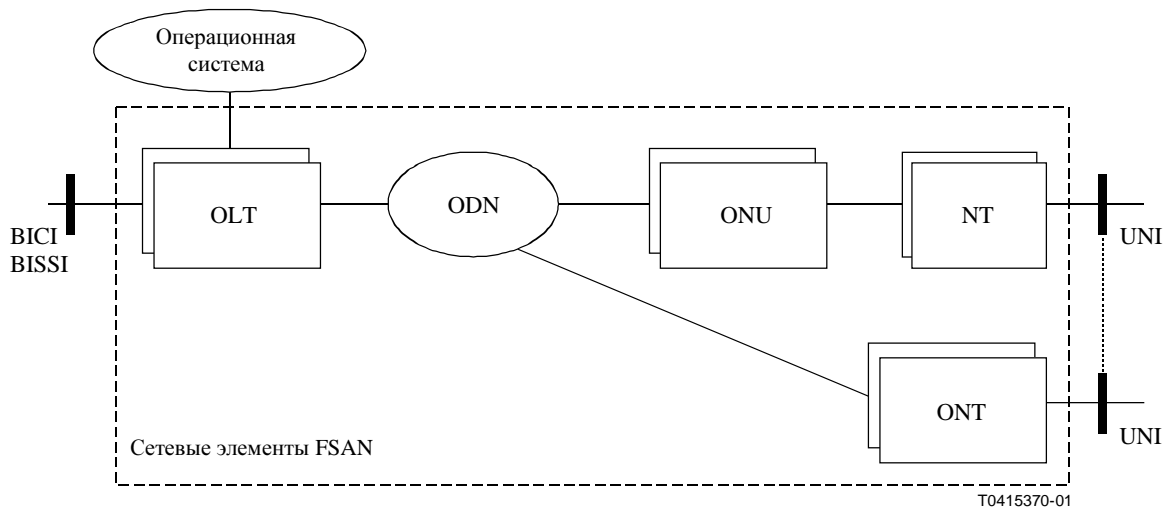


Рисунок 1/Q.834.1 – Сетевые элементы FSAN

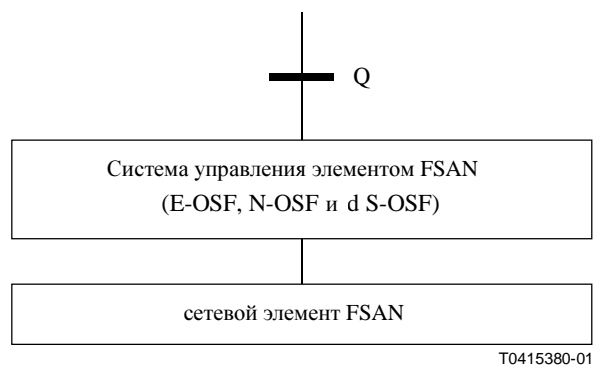


Рисунок 2/Q.834.1 – Архитектура основного рабочего интерфейса

5.2 Принцип информационного моделирования

Чтобы достичь успеха, мы выбрали принцип "черного ящика" на двух концах интерфейса. Основанием выбора данного подхода послужило то, что поскольку модель включает объекты и атрибуты, хотя и на высоком уровне, должна быть обеспечена возможность получения положительного результата при выполнении обычных требований, предъявляемых к интерфейсу Q.

6 Требования

Основные требования к операционной системе сети ATM-PON описаны в требованиях к эксплуатации FSAN и приведены в Приложении I. В данных Рекомендациях использованы некоторые из этих требований и из требований к управлению обработкой отказов опущена обработка отказов, а из требований к управлению качеством функционирования опущен текущий контроль за рабочими характеристиками.

6.1 Зависимые требования

Ссылка на номер письма и текст письма, составленного после принятия требований, приведены в соответствующем пункте Приложения I "Требования к операционным системам FSAN".

6.1.1 Управление конфигурацией системы

При установке оборудования автоматическое детектирование должно включать следующую последовательность действий: установка, самопроверка включения питания, аутентификация оборудования, чтение авторской информации, инсталляция сообщения в сеть доступа FSAN EMS, загрузка информации о конфигурации. После прочтения авторская информация должна быть послана в сеть FSAN EMS, при возможности независимо от того, имеется ли оборудование нужного типа. (38 M)

Система управления элементом FSAN должна обладать способностью к созданию логических представлений тех ресурсов, которые требуются для управления сетью и службами. После получения соответствующего запроса должны предоставляться все необходимые параметры сети и служб. (77 M)

Необходимо обеспечить возможность создания логических ресурсов в системе управления элементом FSAN, не требуя при этом, чтобы в сети физически присутствовало оборудование. (79 M)

Система управления элементом FSAN должна автоматически размещать требуемые ресурсы, если они не идентифицированы в запросе. (82 M)

Если используются все вспомогательные и инсталлированные ресурсы, то система управления элементом FSAN должна использовать следующие доступные запасные и не инсталлированные ресурсы. (83 M)

Если запасные ресурсы очереди на инсталляцию не ожидают, то система управления элементом FSAN должна предложить список оборудования, которое следует установить для выполнения полученного запроса. В список оборудования должны быть включены следующие данные:

- тип устанавливаемого оборудования;
- место установки оборудования (стойка/шкаф/слот, OLT или ONU, и т. д.);
- версии программного и аппаратного обеспечения, совместимые с существующим аппаратным обеспечением. (84 M)

Все списки оборудования должны храниться в системе управления элементом FSAN, до тех пор пока от сетевого элемента NE не будет получено сообщение о том, что сетевое оборудование действительно установлено и правильно аутентифицировано. (85 M)

До установки оборудования необходимо обеспечить возможность предварительной его конфигурации путем доставки требуемых данных в процессе создания логического представления. (86 M)

Для индивидуальных интерфейсов UNI или виртуальных трактов (VP) должна быть обеспечена возможность модификации сервисных параметров (скорости передачи бит, типа услуги, контроля ошибок (если используется)). (87 M)

Система управления сетью NMS должна обладать возможностью создавать логические ресурсы и тракты для сквозного обеспечения сети и услуги. Все необходимые параметры должны быть указаны в соответствующем запросе. (121 M)

Должна обеспечиваться возможность создания логических ресурсов в системе NMS без присутствия системы управления элементом FSAN. (123 M)

Пользователь NMS должен получать сведения об успешном выполнении любой операции или появлении ошибки. (127 M)

6.1.2 Управление обработкой отказов

Управление обработкой отказов относится к большому набору функций, связанных с выявлением, изоляцией, подготовкой отчета и исправлением аварийных эксплуатационных условий работы сети. В этом контексте управление обработкой отказов состоит из следующих операций:

- обнаружение начала аварийного состояния (выявление/возникновение событий);
- обработка события (корреляция и фильтрация);
- локализация отказа;
- регистрация события в журнале;
- проведение испытания. (24M)

Необходимо, чтобы при присоединении к сети сетевое оборудование могло автоматически выполнить самотестирование (если его можно применить). Завершение самотестирования должно приводить сетевое оборудование в известное состояние. Сообщение о событии должно быть направлено в FSAN EMS для того, чтобы указать на отказ при самотестировании. (50 M)

Должна обеспечиваться возможность выполнения специальных испытаний службы, связанных с транспортной средой между устройством ONU и сетевым окончанием NT, где ONU NT отделены друг от друга. Там, где возможно, функции тестирования должны иметь возможность определить, имеется ли в наличии или отсутствует оборудование пользователя. Сообщение о любом отказе, выявленном при испытании, должно направляться в систему FSAN EMS. (55 M)

Возможно, путем использования тестовых функций и внутриинтервальной корреляции события должна обеспечиваться возможность точного разделения отказов в сети ODN и отказов в устройстве ONU. (57 M)

Если при текущем наблюдении за сетью или испытании сети выявлен отказ, влияющий на работу службы, то соответствующее оборудование для проведения обследования должно быть выведено из сети. (100 M)

Должна быть обеспечена возможность блокировки и разблокировки ресурсов, выполняющих услугу, позволяющую продолжить эксплуатацию оборудования. Пока осуществляется блокировка ресурса для проведения технического ресурса, необходимо обеспечить невозможность пользоваться службой, поддерживаемой данным ресурсом. Отчет о событии должен предоставляться в формате, описанном в Рекомендации МСЭ-Т X.733. (101 M)

Система FSAN EMS должна обеспечивать возможность передавать сообщение в систему NMS о следующих отказах:

- отказах сетевого оборудования;
- отказах интерфейсов;
- об условиях окружающей среды внутри сетевого элемента, там, где это необходимо. (102 M)

В отчете об отказе должна точно указываться причина, интенсивность, время и место возникновения условий, выявленных сетью на пути к специальному оборудованию, подлежащему замене. (103 M)

Должна быть обеспечена возможность выполнения самотестирования специального сетевого оборудования из системы FSAN EMS. (106 M)

Должна быть обеспечена возможность подтверждения правильности конфигурации службы посредством выдачи запроса на выполнение тестирования подключения от системы FSAN EMS к сетевому элементу NE. (107 O)

Чтобы установить основную причину появления проблемы, там, где имеется вероятность появления большого числа отказов, внутри своей проблемной области система FSAN EMS должна выполнить анализ и исправление отказов. Это должно привести к дополнению отчета об отказе, представленного пользователю или системе NMS, описанием соответствующего действия по его исправлению. (108 M)

Должна быть обеспечена возможность установки и модифицирования пороговых значений возникновения отказов, относящихся к определенной услуге. О возникновении отказа или о превышении порогового состояния установленному кругу пользователей или системе NMS должно направляться соответствующее сообщение. (109 M)

Все отчеты об отказах должны заноситься в рабочий журнал. (111 М)

Система FSAN EMS должна принимать и соответствующим образом реагировать на запросы из сети NMS о том, следует ли учитывать отчеты об отказах или отклонять их. (112 М)

Чтобы помочь в установлении местоположения упреждающего отказа, должна обеспечиваться возможность применения испытательных шлейфов для сетевого элемента NE: вручную, на основе запроса, полученного при диагностировании отказа, или автоматически, как часть текущих испытаний с низким приоритетом. Должна быть обеспечена возможность активации и выведения из строя устройства для испытания частоты появления ошибочных битов в сетевом элементе NE с тем, чтобы проконтролировать ошибки в тракте между контурами. (113 М)

Для функций управления сетью (NM-OSF) должна быть обеспечена возможность учитывания или отклонения отчетов об отказах, направляемых в систему FSAN EMS или получаемых из нее. (133 М)

6.1.3 Управление качеством функционирования

Чтобы получить информацию о производительности сети и качеству связи, после инсталляции сетевое оборудование должно подвергаться контролю. Измерения должны базироваться на контроле сетевых или сервисных параметров. Информация о событии должна направляться в систему FSAN EMS, в которой контрольная функция определяет, преодолено ли пороговое значение какого-либо параметра. Мониторинг не должен оказывать влияние на трафик пользователя. (62 М)

Должна быть обеспечена возможность активации и подавления плановых сообщений о текущих и исторических эксплуатационных данных сети, полученных из системы FSAN EMS. Параметры, используемые для контроля, должны конфигурироваться с сетевыми отказами и, если необходимо, должны поддаваться модификации. Изменение любых параметров должно быть невозможным в том случае, когда установлены все критерии контроля и контроль начат без первого отключения. (65 М)

После активации функции контроля должна быть обеспечена возможность установления периода времени, в течение которого должна записываться рабочая информация. Период времени должен быть изменяемым. (66 М)

Сетевой элемент NE должен подавлять все контрольные интервалы с нулевыми показаниями, полученными в пределах любого планового отчета, пересылаемого в систему FSAN EMS. (68 М)

С целью контроля и внесения поправок в рабочие параметры и повышение эффективности функционирования сети контроль за эксплуатационными показателями должен включать просмотр текущих и исторических статистических данных в каждом из 15-мин интервале в течение 24-ч периода. Эта информация также должна помочь в проведении анализа сети, сетевом планировании, управлении загруженностью и составлении счетов. (69 О)

Должна быть обеспечена возможность активации и отключения функций контроля рабочих параметров, передаваемых из системы FSAN EMS. При активации контрольной функции должна быть обеспечена возможность установления периода времени, в течение которого записывается информация о параметрах. Период времени должен быть изменяемым. (115 М)

Чтобы получать информацию о качестве обслуживания (QoS), сбор некоторых данных по эксплуатационному контролю должен осуществляться в автоматическом режиме. Система управления должна обеспечивать получение информации о качестве обслуживания для каждого класса услуги, предоставляемой сетью в режиме АТМ: при постоянной скорости цифрового потока (СВR), переменной скорости цифрового потока (VBR) и передаче с доступной скоростью (ABR). В эту информацию необходимо включить данные о стертых ячейках, стертых CLP=0 ячейках, успешно пропущенных ячейках и успешно пропущенных ячейках CLP=0. (116 М)

Управление EM-OSF должно обеспечивать получение текущих данных по запросу через пользовательский интерфейс или периодический выпуск отчетов о работе в соответствии с имеющимся графиком. (118 М)

6.1.4 Другое

Должна обеспечиваться возможность периодически архивировать регистрационные журналы с использованием механизма резервирования. Процесс архивирования не должен оказывать влияние на ведение действующих журналов. (34 М)

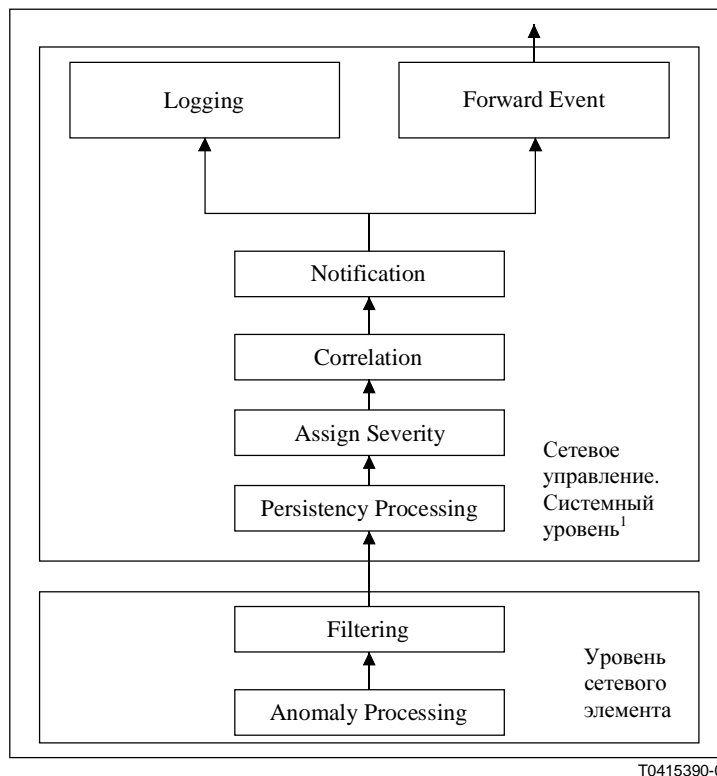
Сеть передачи данных (DCN), с помощью которой производится обмен управленческой информацией между рабочими функциями, является ключевым элементом структуры управления. (137 I)

6.2 Обработка отказов

На рис. 3 представлена базовая последовательность операций, выполняемых при обработке отказов.

Аномальная обработка (Anomaly Processing) относится к выявлению отказов или аномальных условий с выдачей соответствующего уведомления об отказе.

- Фильтрация (Filtering) применяется для сортировки уведомлений об отказах в зависимости от типа и причины, вызвавшей отказ.
- Персистентная обработка (Persistency Processing) позволяет сетевому элементу удерживать уведомление в течение определенного времени или отправить уведомление при условии, если в окне заданного времени появляется конфигурируемое число отказов или количество возникновений аномальных условий. Следовательно, исчезающие и переключаемые дефекты можно отфильтровать. Поэтому необходимо иметь реле времени, которые можно устанавливать только на период инсталляции. В операции Persistency Processing используется Persistency Profile.
- Исходная серьезность ошибки (Assign Severity) применяется для предварительного задания уровня серьезности средству аварийного оповещения. Задание уровня серьезности ошибки должно производиться для каждого аварийного сигнала. Профиль исходной серьезности ошибки (Assign Severity Profile) включает классификацию аварийных сигналов.
- Корреляция (Correlation) аварийного сигнала применяется для выдачи системе FSAN EMS разрешения на выпуск сообщения только о главной причине, вызывающей появление события.
- При уведомлении (Notification) создается формат аварийного оповещения, который должен быть занесен в рабочий журнал (Logging) и/или направлен к другим функциональным устройствам системы управления сетью.



¹ В данном случае предполагается, что любая функциональная часть сетевого управления может быть реализована в сетевом элементе.

Рисунок 3/Q.834.1 – Последовательность обработки отказов

6.3 Текущий контроль за рабочими характеристиками

Текущий контроль за рабочими характеристиками может быть описан на базе структуры уровня сети, представленной в Приложении В.

Окончание оптической линии OLT должно постоянно находиться в положении 1:N по отношению к ONU или ONT, а устройство ONU должно постоянно находиться в положении 1:1 по отношению к сетевому окончанию NT. Окончаниями ONT/NT могут являться выход ATM 25 Мбит/с, IP интерфейс или интерфейс арендованных линий. Возможные уровни текущего контроля за рабочими характеристиками представлены на рис. 4, 5 и 6.

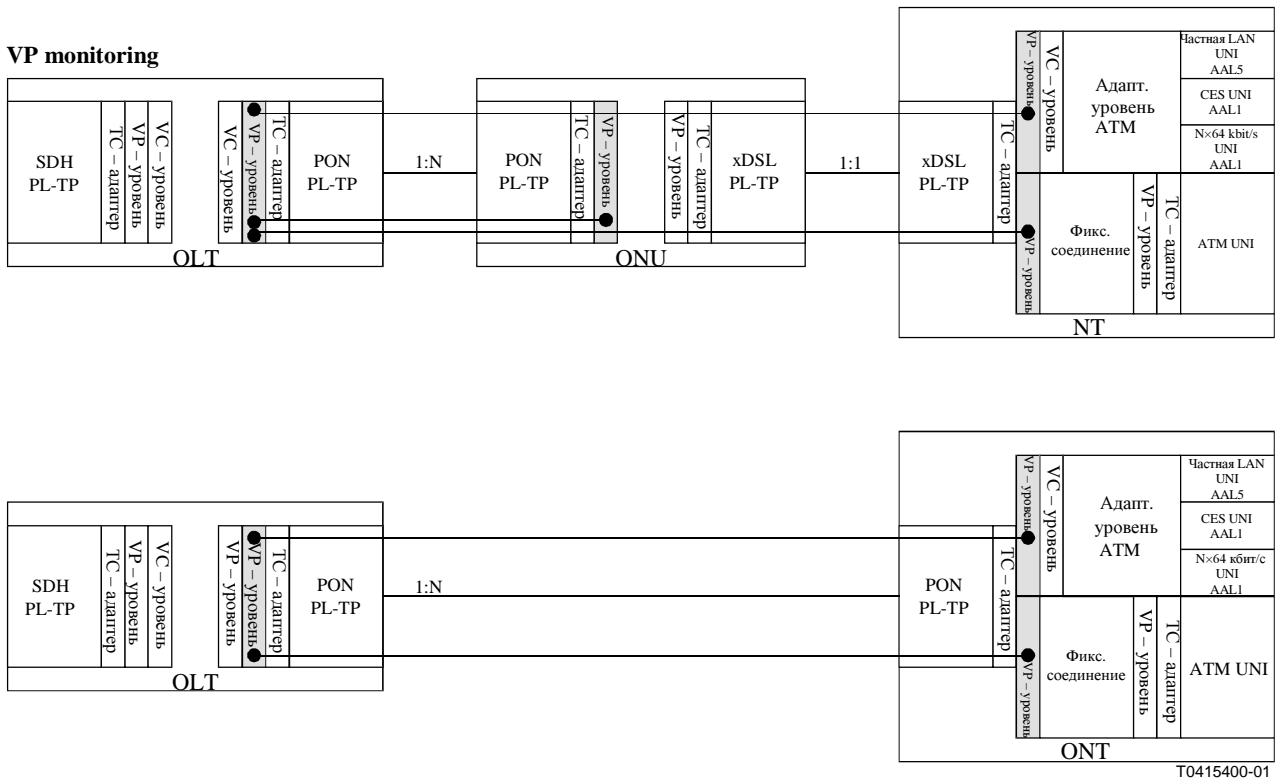


Рисунок 4/Q.834.1 – Текущий контроль за рабочими характеристиками на уровне VP

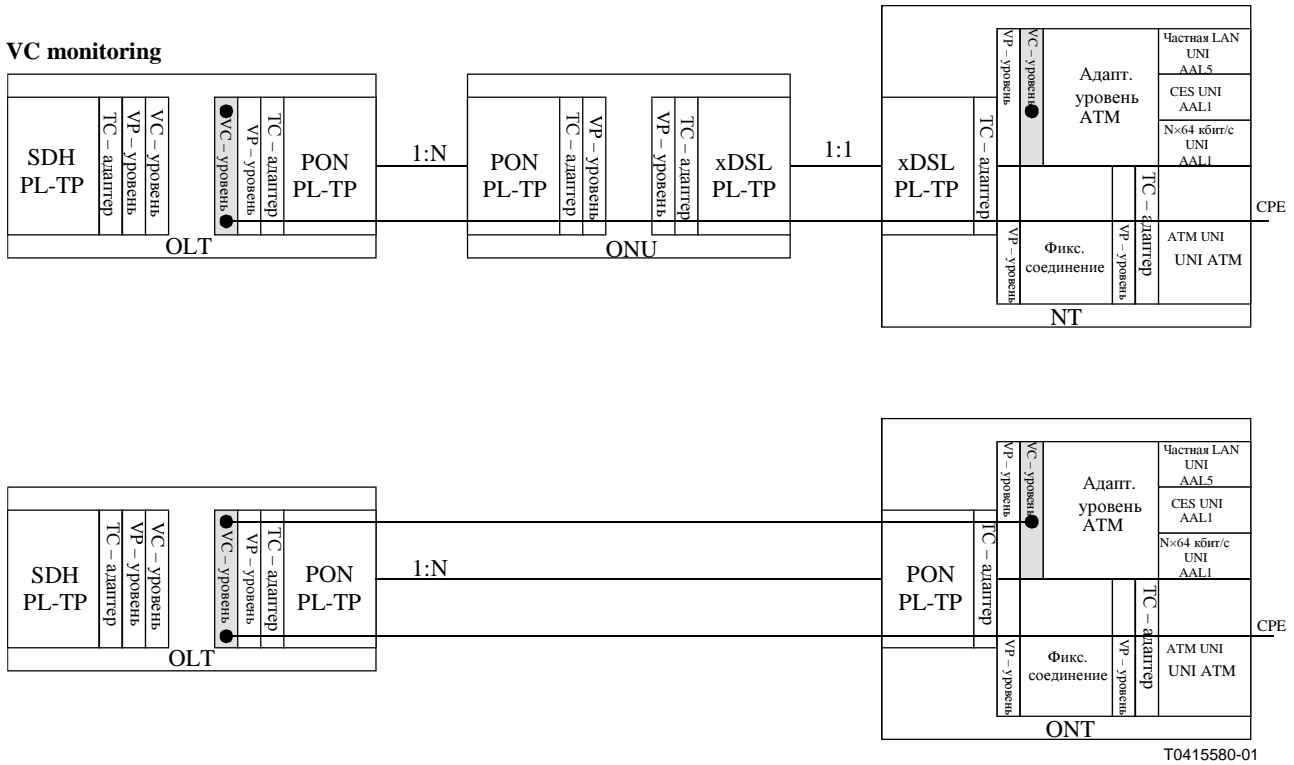


Рисунок 5/Q.834.1 – Текущий контроль за рабочими характеристиками на уровне VC

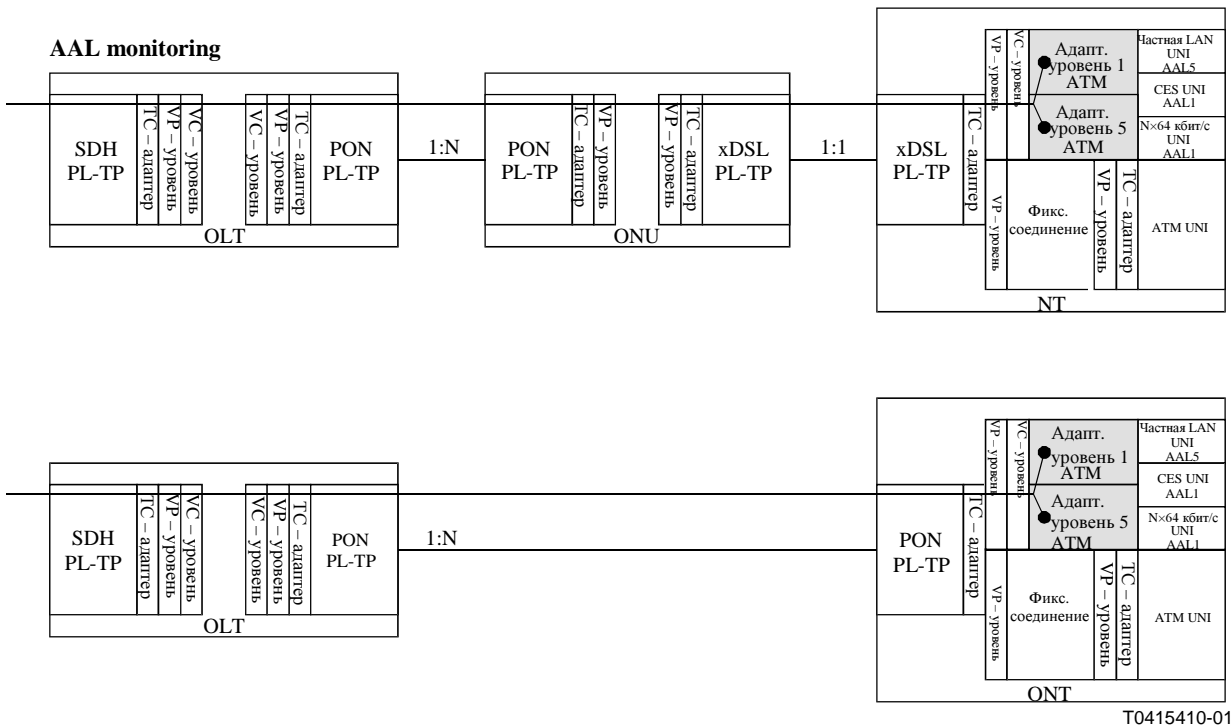


Рисунок 6/Q.834.1 – Текущий контроль за рабочими характеристиками на уровне AAL

Текущий контроль за рабочими характеристиками – это функция для получения информации, зависимой от услуги или пользователя, указывающей на состояние соединений для технического обслуживания. Для текущего контроля необходимо рассмотреть источник соединения/тракт и приемник соединения/тракт. В табл. 1 приведены необходимые атрибуты для сбора информации и соответствующие объекты управления (они всегда являются двунаправленными). В каждом объекте суффикс "FSAN" опускается. Номера Рекомендаций МСЭ-Т для соответствующих объектов управления приведены в таблице в виде ссылок. Во всех случаях управление трафиком или контроль приводятся для одной точки сети.

Таблица 1/Q.834.1 – Рабочие параметры

Группа контроля	Характеристики	Сетевой элемент	Атрибут	Управляемый объект
АТМ Уровень адаптации 1 (AAL1)	Подсчет количества основных ошибок заголовка AAL1. Ошибки заголовка включают исправляемый и неисправляемый циклический контроль ошибок по избыточности (CRC) вместе с ошибками при контроле четности.	OLT/ONT	Header Errors (ошибки в заголовке)	Текущие данные контроля протокола AAL1 Хронологические данные контроля протокола AAL1
	Подсчет блоков данных SAR-PDU ведется на входе уровня AAL Type 1, где последовательность в заголовке PDU вызывает переход из состояния SYNC в состояние OUT OF SEQUENCE, как указано в Рекомендации МСЭ-Т I.363.1.	OLT/ONT	Sequence Violations (нарушение последовательности)	Контроль ведется в течение 15 мин. за 24-час. период времени
	Например, подсчет числа потерянных ячеек при выявлении методом обработки последовательности чисел AAL1. При подсчете фиксируется количество потерянных ячеек в сети до обработки уровня AAL1 адресной функции взаимодействия.	OLT/ONT	Cell Loss (Потеря ячейки)	
	Подсчет событий нарушения последовательности, которые AAL CS интерпретирует как неправильное введение ячеек, как описано в Рекомендации МСЭ-Т I.363.1.	OLT/ONT	Cell Misinsertion (неправильное введение ячеек)	
	Подсчет числа моментов антипереполнения буфера сборки. При постоянном антипереполнении, вызванном потерей потока ячеек АТМ, следует подсчитывать количество антипереполнений одного буфера. Если функция взаимодействия применяется к нескольким буферам, например, к буферу на уровне ячейки и буферу на уровне бита, то антипереполнение буфера приведет к росту подсчитываемого числа.	OLT/ONT	Buffer Underflows (буферное антипереполнение)	
	Подсчет числа событий буферов сборки с переполнением. Если функция взаимодействия применяется к нескольким буферам, например, к буферу на уровне ячейки и буферу на уровне бита, то переполнение буфера приведет к росту подсчитываемого числа.	OLT/ONT	Buffer Overflows (буферное переполнение)	
	Подсчет числа событий, для которых сборщик AAL1 обнаруживает, что указатель структурных данных находится не в том месте, в котором ожидается, и указатель необходимо восстановить. Этот подсчет нужен лишь для режимов передачи структурных данных, в то время как для неструктурных режимов указатели не используются.	OLT/ONT	STD Pointer Reframes (переустановка указателя STD)	
	Подсчет числа моментов, когда сборщик AAL устанавливает нарушение четности в точке, в которой ожидается появление указателя структурных данных. Этот подсчет нужен лишь для режимов передачи структурных данных, в то время как для неструктурных режимов указатели не используются.	OLT/ONT	STD Pointer Parity Check Failures (STD указатель нарушения четности)	

Таблица 1/Q.834.1 – Рабочие параметры

Группа контроля	Характеристики	Сетевой элемент	Атрибут	Управляемый объект
АТМ Уровень адаптации 5 (AAL5)	Подсчет суммы эксплуатационных ошибок в неисправном подуровне сходимости (CS). Для AAL Type 5 этот атрибут обеспечивает единый подсчет количества CS PDU, выведенных из строя за счет одного из указанных условий появления ошибки: неисправный индикатор общей части (CPI), получение SDU с завышенными размерами, изменение длины.	OLT/ONT	Invalid CS Fields (Недействительные поля CS)	Текущие данные контроля протокола AAL5 Хронологические данные контроля протокола AAL5
	Число нарушений CRC, определенных на входном оборудовании SAR PDU.	OLT/ONT	CRC Violation (нарушение CRC)	Контроль ведется в течение 15 мин. за 24-час. период времени
	Подсчет окончаний работы таймера сборки. Отрицательная величина указывает на то, что этот атрибут не поддерживается.	OLT/ONT	Reassembly Timer Expirations (окончания работы таймера сборки)	
Управление трафиком	Счетчик числа ячеек АТМ, исключенных из-за нарушений дескриптора трафика, установленных контролем UPC/NPC за комбинированным трафиком потери ячеек высокого и низкого приоритетов.	OLT/ONT	Discarded cells (исключенные ячейки)	UpcNpcCurrentData,upcNpcHistoryData (7.2.18/I.751)
	Счетчик числа ячеек с CLP=0, которые были исключены из-за нарушений дескриптора трафика, установленных контролем UPC/NPC после единственного трафика с высоким приоритетом (CLP=0).	OLT/ONT	Discarded CLP0 cells (исключенные CLP0 ячейки)	Контроль ведется в течение 15 мин. за 24-час. период времени
	Счетчик числа помеченных ячеек с CLP=0 (т. е. приоритет потери в ячейках CLP переустановлен на 1) с использованием функции UPC/NPC.	OLT/ONT	Tagged CLP0 cells (помеченные CLP0 ячейки)	

Таблица 1/Q.834.1 – Рабочие параметры

Группа контроля	Характеристики	Сетевой элемент	Атрибут	Управляемый объект
АТМ Уровень VP/VC Управление качеством функционирования	Счетчик информационных ячеек входящего пользователя, обработанных в точке окончания, должен подвергаться контролю.	OLT/ONU/ ONT/NT	User cells (Пользовательские ячейки)	VpVcPMCurrentDataVpVcPMHistoryData (7.2.24/I.751) Контроль ведется в течение 15 мин. за 24-час. период времени
	Счетчик выявленных утраченных ячеек.	OLT/ONU/ ONT/NT	Lost cells (Потерянные ячейки)	
	Счетчик информационных ячеек входящего пользователя в точке окончания; должен подвергаться контролю конечным устройством на дальнем конце.	OLT/ONU/ ONT/NT	Far-end user cells (Пользовательские ячейки на дальнем конце)	
	Счетчик выявленных потерянных ячеек	OLT/ONU/ ONT/NT	Far-end Lost cells (Потерянные ячейки на дальнем конце)	
Служба моделирования схемы UNI	Количество ошибочных секунд, подсчитанное интерфейсом DS1/E1/J1 за 15-мин. промежутков времени.	OLT/ONT	Errored Seconds (Ошибочные секунды)	PM Current Data/PM History Data (ITU-T G.826) Контроль ведется в течение 15 мин. за 24-час. период времени
	Количество пораженных секунд, подсчитанное интерфейсом DS1/E1/J1 за 15-мин. промежутков времени.	OLT/ONT	Severely Errored Seconds (Пораженные секунды)	
	Количество секунд с ошибочными пакетами, подсчитанное интерфейсом DS1/E1/J1 за 15-мин. промежутков времени. BES – это любая секунда, которая не является секундой неготовности (UAS), и включает ошибочные события в пределах между 2 и 319 ошибочными событиями, но не в следующих условиях: при пропадании сигнала (LOS), при сигнале индикации аварийного состояния (AIS), при преодолении отказа (OOF).	OLT/ONT	Bursty Errored Seconds (Секунды с ошибочными пакетами)	
	Количество недоступных секунд, подсчитанное интерфейсом DS1/E1/J1 за 15-мин. промежутков времени.	OLT/ONT	Unavailable Seconds (Недоступные секунды)	
	Количество секунд с управляемыми проскальзываниями, подсчитанное интерфейсом DS1/E1/J1 за 15-мин. промежутков времени.	OLT/ONT	Controlled Slip Seconds (Секунды с управляемыми проскальзываниями)	

7 Объекты управления

В этом разделе описаны объекты управления, видимые через IF1. Такие объекты являются абстрактными представлениями ресурсов и службами в сетях доступа с полным комплексом обслуживания (Full Service Access Network). Объекты управления устанавливаются методом независимым от протокола. Чтобы привести определения MIB для характерного протокола (например, соответствующие SNMP или CORBA). Некоторые определения MIB, указанные ниже, основаны на моделях, установленных Форумом ATM Forum [4]. Кроме того, представлены новые специальные классы определений.

7.1 AAL1PMCurrentDataF

Данный управляемый объект содержит данные о текущем контроле эксплуатационных параметров, собранные в процессе представления Уровня сегментации и сборки (Segmentation and Reassembly (SAR) Level) и контроля Протокола подуровня сходимости (Convergence Sublayer (CS)).

Элемент FSAN NE создает копии этого управляемого объекта автоматически, а создаваемая копия взаимодействующего управляемого объекта vcSTPF представляет функции AAL1. Элемент FSAN NE удаляет копии этого объекта. Управляемый объект поддерживает функцию административного состояния; это описано в Рекомендации МСЭ-Т X.731. Учет изменений состояния производится в отчете автоматически или по требованию передается в систему управления.

Атрибуты

ManagedEntityId: Этот атрибут содержит собственное имя экземпляра управляемого объекта.

AdministrativeState: Этот атрибут используется для активации (разблокировки) и отключения (блокировки) функции сбора данных, выполняемой данным объектом управления.

SuspectIntervalFlag: Этот атрибут используется для указания ненадежности данных об эксплуатационных параметрах в текущем периоде времени.

ElapsedTime: Этот атрибут указывает разность между текущим временем и началом информационного интервала в настоящий момент времени.

InterworkingVCSTPFptr: Этот атрибут определяет соответствующий объекту vcSTPF, представляющий функции AAL1.

ThresholdDataId: Этот атрибут указывает на экземпляр управляемого объекта "Пороговые данные", содержащего пороговые значения данных контроля эксплуатационных параметров, собранных этим объектом.

NumberOfSuppressedIntervals: Этот атрибут не равен нулю только в том случае, когда элемент FSAN NE препятствует созданию управляемого объекта AAL1PMHistoryDataF, если текущий интервал оканчивается нулевыми значениями измеряемых параметров.

HeaderErrors: Подсчет количества выявленных ошибок в заголовке AAL1, включая исправленные ошибки. Ошибки в заголовке включают корректируемый и некорректируемый циклический контроль ошибок по избыточности (CRC), а также ошибочную четность.

LostCells: Подсчет с записью количества ячеек, выявленных как утраченные из сети перед обработкой уровня целевой функции взаимодействия AAL1.

CellMisinsertion: Подсчет событий нарушенной последовательности; AAL CS интерпретирует это как следствие неправильно вставленной ячейки.

BufferUnderflows: Подсчет количества случаев антипереполнения буфера сборки.

BufferOverflows: Подсчет количества случаев переполнения буфера сборки.

SequenceViolations: Подсчет числа AAL Type 1 SAR-PDU, при котором значение порядкового номера в заголовке PDU ведет к переходу из состояния SYNC в состояние OUT OF SEQUENCE.

SDTPtrReframes: Подсчет количества случаев, когда сборщик AAL1 обнаруживает, что указатель структурных данных находится не там, где ожидалось (только для использования со структурированной службой CES).

SDTPtrParityCheckFailures: Подсчет количества случаев, когда сборщик AAL обнаруживает нарушение четности в точке ожидания указателя структурных данных (только для использования со структурированной службой CES).

Взаимосвязи

В каждом экземпляре взаимодействующего объекта vcCTPF, обладающего функциями AAL1, должна существовать нулевая точка или один экземпляр такого управляемого объекта.

7.2 AAL1PMHistoryDataF

Это управляемый объект, содержащий последние данные об эксплуатационных параметрах, полученных в ходе контроля, собранные в результате представления Уровня сегментации и сборки (Segmentation and Reassembly (SAR) Level) и контроля Протокола подуровня сходимости (Convergence Sublayer (CS)). Экземпляры этого управляемого объекта создаются автоматически, при проведении контроля характеристик по запросам клиентов, при взаимодействии системы NMS с объектом управления vcCTPF и когда интервал времени для сбора данных завершен.

Атрибуты

ManagedEntityId: Этот атрибут содержит собственное имя экземпляра управляемого объекта.

InterworkingVCCTPPtr: Этот атрибут определяет соответствующий vcCTPF, представляющий функции AAL1.

PeriodEndTime: Этот атрибут записывает время в конце интервала сбора данных.

HeaderErrors: Подсчет количества выявленных ошибок в заголовке AAL1, включая исправленные ошибки. Ошибки в заголовке включают корректируемый и некорректируемый циклический контроль ошибок по избыточности (CRC), а также ошибочную четность.

LostCells: Подсчет с записью количества ячеек, выявленных как утраченные из сети перед обработкой уровня функции взаимодействия AAL1 адресата.

CellMisinsertion: Подсчет событий нарушенной последовательности; AAL CS интерпретирует это как следствие неправильно вставленной ячейки.

BufferUnderflows: Подсчет количества случаев антипереполнения буфера сборки.

BufferOverflows: Подсчет количества случаев переполнения буфера сборки.

SequenceViolations: Подсчет числа AAL Type 1 SAR-PDU, при котором значение порядкового номера в заголовке PDU ведет к переходу из состояния SYNC в состояние OUT OF SEQUENCE.

SDTPtrReframes: Подсчет количества случаев, когда сборщик AAL1 обнаруживает, что указатель структурных данных находится не там, где ожидалось (только для использования со структурированной службой CES).

SDTPtrParityCheckFailures: Подсчет количества случаев, когда сборщик AAL обнаруживает нарушение четности в точке ожидания указателя структурных данных (только для использования со структурированной службой CES).

Взаимосвязи

В каждом экземпляре взаимодействующего объекта vcCTPF, обладающего функциями AAL1, должна существовать нулевая точка или несколько экземпляров такого управляемого объекта.

7.3 AAL1ProfileF

Этот управляемый объект используется для организации данных, описывающих функции обработки AAL Type 1 сетевого элемента FSAN NE. Каждый экземпляр управляемого объекта этого класса устанавливает сочетание величин параметров, которые могут быть связаны с одним или несколькими взаимосвязанными объектами управления vcCTPF. Экземпляры таких объектов создаются и удаляются по запросам системы NMS или операторов.

Атрибуты

ManagedEntityId: Этот атрибут содержит собственное имя экземпляра управляемого объекта.

SubType: Этот атрибут идентифицирует подтип AAL. Действующими величинами этого объекта являются "Отсутствие информации", "Речевой сигнал на основе 64 кбит/с", "Моделирование схемы синхронизации", "Моделирование асинхронной схемы", "Высококачественный звук", и "Видео".

CBRRate: Этот атрибут представляет скорость CBR службы, поддерживаемой AAL. Принятыми величинами являются "64 кбит/с", "1544 кбит/с", "44 736 кбит/с", а также "nх64 кбит/с".

ClockRecoveryType: Этот атрибут указывает, происходит ли восстановление синхронизации из физического интерфейса, SRTS (Синхронной остаточной метки времени), адаптивного восстановления синхронизации, или из местного осциллографа. SRTS выбрана для службы CES DS1 на окончании оптической сети ONT. Местный осциллограф выбран для сетевого интерфейса DS3 на окончании оптической линии OLT.

ForwardErrorCorrectionType: Этот атрибут указывает на метод FEC: без применения FEC, FEC для передачи сигнала, чувствительного к потерям (Loss Sensitive Signal Transport), или FEC для передачи сигнала, чувствительного к задержкам (Delay Sensitive Signal Transport).

StructuredDataTransfer: Этот атрибут Буля указывает на то, сконфигурирован ли в AAL структурный перенос данных (Structured Data Transfer (SDT)). Величина TRUE означает, что SDT выбран. Если атрибут Forward Error Correction Type не равен FEC, то величина этого атрибута не может быть установлена на TRUE.

PartiallyFilledCells: Этот атрибут Буля устанавливает число ведущих байтов, находящихся в пользовании. Этот атрибут используется только в сочетании с величиной TRUE, применяемой для атрибута Structured Data Transfer. Допустимая область для этого атрибута варьируется от 0 до 53.

CellLossIntegrationPeriod: Этот атрибут выражает промежуток времени в миллисекундах, относящийся к периоду интеграции потери в ячейках. Если ячейки теряются в этот период времени, то соответствующее взаимодействие с объектом vcSTPF будет создавать сигнал аварийного оповещения о зависании ячейки¹.

Взаимосвязи

В элементе FSAN NE для каждого сочетания величин AAL1 параметра должен существовать один экземпляр этого управляемого объекта. Один экземпляр этого объекта может быть присоединен к одному или нескольким экземплярам взаимодействия vcSTPF.

7.4 AAL2PMCurrentDataF

Этот управляемый объект содержит текущие данные контроля эксплуатационных свойств, собранных в результате адаптации контроля преобразования протокола уровня 2. Экземпляры этого управляемого объекта создаются автоматически, при выполнении контроля свойств по запросам клиентов, при взаимодействии системы NMS с объектом управления vcSTP. Элемент FSAN NE удаляет экземпляры этого объекта. Управляемый объект поддерживает функцию административного состояния в соответствии с описанием, приведенным в Рекомендации МСЭ-Т X.731. Изменения в состоянии сообщаются автоматически или по запросу из системы управления.

Атрибуты

ManagedEntityId: Этот атрибут содержит собственное имя экземпляра управляемого объекта.

AdministrativeState: Этот атрибут используется для активации (разблокировки) и отключения (блокировки) функции сбора данных, выполняемой данным объектом управления.

SuspectIntervalFlag: Этот атрибут используется для указания ненадежности данных об эксплуатационных параметрах в текущем периоде времени.

ElapsedTime: Этот атрибут указывает разность между текущим временем и началом информационного интервала в настоящий момент времени.

¹ Текущее значение OMCI ограничивает эту величину в пределах от 0 до 65535.

InterworkingVCCTPPtr: Этот атрибут определяет соответствующий vcCTPF, представляющий функции AAL2.

ThresholdDataId: Этот атрибут указывает на экземпляр управляемого объекта "Пороговые данные", содержащего пороговые значения данных контроля эксплуатационных параметров, собранных этим объектом.

NumberOfSuppressedIntervals: Этот атрибут не равен нулю только в том случае, когда FSAN NE препятствует созданию управляемого объекта AAL2PMHistoryDataF, если текущий интервал оканчивается нулевыми значениями измеряемых параметров.

CPSInPkts: Этот атрибут записывает количество пакетов CPS, полученных группой портов, взаимодействующих с vcCTP.

CPSOutPkts: Этот атрибут записывает количество пакетов CPS, переданных группой портов, взаимодействующих с vcCTP.

BufferUnderflow: Этот атрибут фиксирует количество моментов антипереполнения буфера сборки. При непрерывном антипереполнении, вызванном потерей потока АТМ ячеек, должно учитываться антипереполнение одиночного буфера. Если функция взаимодействия введена в несколько буферов, например, в буфер уровня ячейки и в буфер уровня бита, то антипереполнение буфера вызовет увеличение этого числа. Если фактический счетчик насыщен, то он продолжает показывать максимальную величину.

BufferOverflow: Этот атрибут фиксирует количество моментов переполнения буфера сборки. При непрерывном антипереполнении, вызванном потерей потока АТМ ячеек, должно учитываться переполнение одиночного буфера. Если функция взаимодействия введена в несколько буферов, например, в буфер уровня ячейки и в буфер уровня бита, то переполнение буфера вызовет увеличение этого числа. Если фактический счетчик насыщен, то он продолжает показывать максимальную величину.

ParityErrors: Этот атрибут фиксирует количество CPS PDU, отброшенных из-за некорректной величины четности в поле STF.

SeqNumErrors: Этот атрибут фиксирует количество CPS PDU, полученных с некорректным порядковым номером в STF.

CPS_OSFMismatchErrors: Этот атрибут фиксирует количество CPS PDU, полученных с номером байтов, ожидаемых для перекрытия пакета CPS в следующем CPS PDU, без согласования с информацией, содержащейся в поле STF.

CPS_OSFErrors: Этот атрибут фиксирует количество CPS PDU, отброшенных из-за некорректной величины OSF в поле STF.

CPSHECErrors: Этот атрибут фиксирует количество пакетов CPS, имеющих величину заголовка с указанием ошибок передачи в заголовке.

OversizedSDUErrors: Этот атрибут фиксирует количество случаев, когда полезная нагрузка полученного CPS пакета превышает максимальную длину, указанную в атрибуте MaxCPS_SDULen.

ReassemblyErrors: Этот атрибут фиксирует количество случаев, когда неполные пакеты CPS отбрасываются из-за обнаруженных ошибок, для того чтобы сборка могла быть завершена.

HECOverlapErrors: Этот атрибут фиксирует количество случаев, когда получен пакет CPS с коррекцией ошибки в заголовке (HEC), который перекрывает границы CPS PDS.

UIIErrors: Этот атрибут фиксирует количество случаев, когда получен UII с величиной, зарезервированной для будущего использования.

CIDErrors: Этот атрибут фиксирует количество случаев, когда протокольный блок данных CPS PDU получен с некорректной величиной CID.

Взаимосвязи

В каждом экземпляре взаимодействующего объекта vcCTP, обладающего функциями AAL2, должна существовать нулевая точка или один экземпляр такого управляемого объекта.

7.5 AAL2PMHistoryDataF

Это управляемый объект, содержащий последние данные об эксплуатационных параметрах, полученных контролем, и собранные в результате адаптации контроля преобразования протокола уровня 2. Экземпляры этого управляемого объекта создаются автоматически, при выполнении контроля свойств по запросам клиентов, при взаимодействии системы NMS с объектом управления vcCTP, и интервал времени для сбора данных завершен.

Атрибуты

ManagedEntityId: Этот атрибут содержит собственное имя экземпляра управляемого объекта.

InterworkingVCCTerminationPointPt: Этот атрибут определяет соответствующий vcCTP, представляющий функции AAL2.

PeriodEndTime: Этот атрибут фиксирует время в конце интервала сбора данных.

CPSInPkts: Этот атрибут фиксирует количество пакетов CPS, полученных группой портов, взаимодействующих с vcCTP.

CPSOutPkts: Этот атрибут фиксирует количество пакетов CPS, переданных группой портов, взаимодействующих с vcCTP.

BufferUnderflow: Этот атрибут фиксирует количество случаев антипереполнения буфера сборки. При непрерывном антипереполнении, вызванном потерей потока АТМ ячеек, должно учитываться антипереполнение одиночного буфера. Если функция взаимодействия введена в несколько буферов, например, в буфер уровня ячейки и в буфер уровня бита, то антипереполнение буфера вызовет увеличение этого числа. Если фактический счетчик насыщен, то он продолжает показывать максимальную величину.

BufferOverflow: Этот атрибут фиксирует количество случаев переполнения буфера сборки. При непрерывном антипереполнении, вызванном потерей потока АТМ ячеек, должно учитываться переполнение одиночного буфера. Если функция взаимодействия введена в несколько буферов, например, в буфер уровня ячейки и в буфер уровня бита, то переполнение буфера вызовет увеличение этого числа. Если фактический счетчик насыщен, то он продолжает показывать максимальную величину.

ParityErrors: Этот атрибут фиксирует количество CPS PDU, отброшенных из-за некорректной величины четности в поле STF.

SeqNumErrors: Этот атрибут фиксирует количество CPS PDU, полученных с некорректным порядковым номером в STF.

CPS_OSFMismatchErrors: Этот атрибут фиксирует количество CPS PDU, полученных с номером байтов, ожидаемых для перекрывания пакета CPS в следующем CPS PDU, без согласования с информацией, содержащейся в поле STF.

CPS_OSFErrors: Этот атрибут фиксирует количество CPS PDU, отброшенных из-за некорректной величины OSF в поле STF.

CPSHECErrors: Этот атрибут фиксирует количество пакетов CPS, имеющих величину заголовка с указанием ошибок передачи в заголовок.

OversizedSDUErrors: Этот атрибут фиксирует количество случаев, когда полезная нагрузка полученного CPS пакета превышает максимальную длину, указанную в атрибуте MaxCPS_SDULen.

ReassemblyErrors: Этот атрибут фиксирует количество случаев, когда неполные пакеты CPS отбрасываются из-за обнаруженных ошибок, для того чтобы сборка могла быть завершена.

HECOverlapErrors: Этот атрибут фиксирует количество случаев, когда получен пакет CPS с коррекцией ошибки в заголовке (HEC), который перекрывает границы CPS PDS.

UIErrors: Этот атрибут фиксирует количество случаев, когда получен UII с величиной, зарезервированной для будущего использования.

CIDErrors: Этот атрибут фиксирует количество случаев, когда протокольный блок данных CPS PDU получен с некорректной величиной CID.

Взаимосвязи

В каждом экземпляре взаимодействующего объекта vcCTP, обладающего функциями AAL2, должна существовать нулевая точка или один экземпляр такого управляемого объекта.

7.6 AAL2ProfileF

Этот управляемый объект используется для организации некоторых данных, описывающих функции обработки AAL Type 2 сетевого элемента NE. Каждый экземпляр управляемого объекта этого класса устанавливает сочетание величин параметров, которые могут быть связаны с одним или несколькими взаимосвязанными объектами управления vcCTP. Экземпляры таких объектов создаются и удаляются по запросам системы NMS или операторов. Эти атрибуты должны обеспечиваться как для постоянного виртуального соединения (PVC), так и для присоединения виртуального канала (SVC VCC).

Атрибуты

ManagedEntityId: Этот атрибут содержит собственное имя экземпляра управляемого объекта.

DefaultSSCSParameterProfile1Ptr: Этот атрибут определяет значения параметров по умолчанию для профиля услуги конкретной конвергенции услуг, соответствующего каналам плоского трафика контроля и управления (например, CCS, ELCP, D-каналы ЦСИС и LES-EOC).

DefaultSSCSParameterProfile2Ptr: Этот атрибут определяет значения параметров по умолчанию для профиля услуги конкретной конвергенции услуг, соответствующего каналам с потоками данных медиа (например, POTS или B-каналы ЦСИС).

Взаимосвязи

В элементе NE, связанного с присоединением VCC, который может являться SVC или PVC, для каждого сочетания величин AAL2 параметра должен существовать один экземпляр этого управляемого объекта. Один экземпляр этого объекта может быть присоединен к одному или нескольким экземплярам взаимодействия vcCTP.

7.7 AAL2PVCProfileF

Этот управляемый объект используется для организации данных, которые описываются некоторыми функциями AAL Type 2 обработки элемента NE. Каждый экземпляр управляемого объекта этого класса устанавливает сочетание величин параметров, которые могут быть связаны с одним или несколькими взаимосвязанными объектами управления vcCTP. Экземпляры таких объектов создаются и удаляются по запросам системы NMS или операторов. Эти атрибуты должны предусматриваться для соединений PVC (включая "мягкие" соединения PVC).

Атрибуты

ManagedEntityId: Этот атрибут содержит собственное имя экземпляра управляемого объекта.

AppId: Этот атрибут устанавливает комбинации протоколов, используемых между функциями взаимодействия, обнаруженными в голосовом шлюзе и ONT. К действующим относятся величины, описанные в разделе 4.1.1 Документа "ATM Forum. AF-VMOA-0145.000".

MaximumNumChan: Этот атрибут предусматривает максимальное количество каналов, которые могут быть переданы по трассе VC, связанной со взаимодействующей точкой vcCTP.

MinimumChanIdVal: Этот атрибут предусматривает минимальную величину для Channel Id, предоставляемую для любого канала в пределах данного соединения.

MaximumChanIdVal: Этот атрибут предусматривает максимальную величину для Channel Id, предоставляемую для любого канала в пределах данного соединения.

MaxCPS_SDULen: Этот атрибут предусматривает максимальную разрешенную длину Устройства подуровня служебных данных общего назначения (или CPS SDU), которая может быть за соединением в направлении линии или в направлении передающей станции.

TimerCULen: Этот атрибут предусматривает оценку таймера Timer_CU при "комплексном использовании".

Взаимосвязи

В элементе NE, связанного с присоединением VCC, являющимся PVC, для каждого сочетания величин AAL2 параметра должен существовать один экземпляр этого управляемого объекта. Один экземпляр этого объекта может быть присоединен к одному или нескольким экземплярам взаимодействия vcCTP.

7.8 AAL5PMCurrentDataF

Данный управляемый объект содержит данные о текущем контроле эксплуатационных параметров, собранные в процессе представления Уровня сегментации и сборки (Segmentation and Reassembly (SAR) Level) и контроля Протокола подуровня сходимости (Convergence Sublayer (CS)).

Элемент FSAN NE создает копии этого управляемого объекта автоматически, а создаваемая копия взаимодействующего управляемого объекта vcCTPF представляет функции AAL5. Элемент FSAN NE удаляет копии этого объекта. Управляемый объект поддерживает функцию административного состояния; это описано в Рекомендации МСЭ-Т X.731. Учет изменений состояния производится в отчете автоматически или по требованию передаются в систему управления.

Атрибуты

ManagedEntityId: Этот атрибут содержит собственное имя экземпляра управляемого объекта.

AdministrativeState: Этот атрибут используется для активации (разблокировки) и отключения (блокировки) функции сбора данных, выполняемой данным объектом управления.

SuspectIntervalFlag: Этот атрибут используется для указания ненадежности данных об эксплуатационных параметрах в текущем периоде времени.

ElapsedTime: Этот атрибут указывает разность между текущим временем и началом информационного интервала в настоящий момент времени.

InterworkingVCCTPptr: Этот атрибут определяет соответствующий объекту vcCTPF, представляющий функции AAL5.

ThresholdDataId: Этот атрибут указывает на экземпляр управляемого объекта "Пороговые данные", содержащего пороговые значения данных контроля эксплуатационных параметров, собранных этим объектом.

NumberOfSuppressedIntervals: Этот атрибут не равен нулю только в том случае, когда элемент FSAN NE препятствует созданию управляемого объекта AAL5PMHistoryDataF, если текущий интервал оканчивается нулевыми значениями измеряемых параметров.

SumOfInvalidCSFieldErrors: Этот атрибут обеспечивает подсчет общего количества эксплуатационных ошибок на неисправном подуровне сходимости. Этот атрибут обеспечивает единый подсчет числа протокольных блоков данных, забракованных по следующим причинам, вызывающим возникновение ошибки: неисправный индикатор общего элемента; превышение по размерам сервисного блока принимаемых данных; нарушение длины.

CRCViolations: Этот атрибут представляет количество CRC нарушений, обнаруженных в приемных блоках PDU Уровня сегментации и сборки (SAR).

BufferOverflows: Этот атрибут указывает количество случаев, когда собранный пакет испытывал недостаток объема буфера.

EncapProtocolErrors: Этот атрибут указывает количество случаев, когда протокол пакетирования данных RFC 1483 выявляет неправильный заголовок.

Взаимосвязи

В каждом экземпляре взаимодействующего объекта *vcCTPF*, обладающего функциями AAL5, должна существовать нулевая точка или один экземпляр такого управляемого объекта.

7.9 AAL5PMHistoryDataF

Это управляемый объект, содержащий последние данные об эксплуатационных параметрах, полученных контролем, и собранные в результате представления Уровня сегментации и сборки (Segmentation and Reassembly (SAR) Level) и контроля Протокола подуровня сходимости (Convergence Sublayer (CS)). Экземпляры этого управляемого объекта создаются автоматически, при выполнении контроля свойств по запросам клиентов, при взаимодействии системы NMS с объектом управления *vcCTPF*, и интервал времени для сбора данных завершен.

Атрибуты

ManagedEntityId: Этот атрибут содержит собственное имя экземпляра управляемого объекта.

InterworkingVCCTPPtr: Этот атрибут определяет соответствующий TP, представляющий функции AAL5.

PeriodEndTime: Этот атрибут записывает время в конце интервала сбора данных.

NumberOfSuppressedIntervals: Этот атрибут не равен нулю только в том случае, когда элемент FSAN NE препятствует созданию управляемого объекта *AAL5PMHistoryDataF*, если текущий интервал оканчивается нулевыми значениями измеряемых параметров.

SumOfInvalidCSFieldErrors: Этот атрибут обеспечивает подсчет общего количества эксплуатационных ошибок на неисправном подуровне сходимости (CS). Этот атрибут обеспечивает единый подсчет числа протокольных блоков данных (CS PDUs), забракованных по следующим причинам, вызывающим возникновение ошибки: неисправный индикатор общего элемента; превышение по размерам сервисного блока принимаемых данных; нарушение длины.

CRCViolations: Этот атрибут представляет количество CRC нарушений, обнаруженных в приемных блоках PDU Уровня сегментации и сборки (SAR).

BufferOverflows: Этот атрибут указывает количество случаев, когда собранный пакет испытывал недостаток объема буфера.

EncapProtocolErrors: Этот атрибут указывает количество случаев, когда протокол пакетирования данных RFC 1483 выявляет неправильный заголовок.

Взаимосвязи

В каждом экземпляре взаимодействующего объекта *vcCTPF*, обладающего функциями AAL5, должна существовать нулевая точка или несколько экземпляров такого управляемого объекта.

7.10 AAL5ProfileF

Этот управляемый объект используется для организации данных, описывающих функции обработки AAL Type 5 сетевого элемента FSAN NE. Каждый экземпляр управляемого объекта этого класса устанавливает сочетание величин параметров, которые могут быть связаны с одним или несколькими взаимосвязанными объектами управления *vcCTPF*. Экземпляры таких объектов создаются и удаляются по запросам системы NMS или операторов.

Атрибуты

ManagedEntityId: Этот атрибут содержит собственное имя экземпляра управляемого объекта.

MaxCPCSSDUSize: Этот многозначный атрибут представляет максимальный размер блока CPCSSDU, который должен быть передан через соединение как в направлении входа (вперед), так и в направлении выхода (назад)².

AALMode: Этот атрибут указывает на то, какой режим AAL используется для поддержки VCC: гарантированный прием сообщения, негарантированный прием сообщения, гарантированная потоковая передача, негарантированная потоковая передача.

SSCSType: Этот атрибут определяет тип подуровня конкретной конвергенции услуг (SSCS) для уровня AAL. Действующими величинами являются: "никакой"; "Данные SSCS на основе SSCOP" (гарантированный режим); "Данные SSCS на основе SSCOP" (негарантированный режим); или "Ретрансляция кадров SSCS".

Взаимосвязи

В элементе FSAN NE для каждого сочетания величин AAL5 параметра должен существовать один экземпляр этого управляемого объекта. Один экземпляр этого объекта может быть присоединен к одному или нескольким экземплярам взаимодействия vcCTPF.

7.11 adslCTPF

Этот управляемый объект представляет собой тип CTPF и включает все атрибуты и взаимосвязи, присущие CTPF. Объект начинает и завершает соединение звена цепи абонентской линии ADSL.

Атрибуты

ADSLProfilePtr: Этот атрибут определяет профиль ADSL на транспортном уровне, связанный с данным CTPF.

NEAssignmentPtr: Этот атрибут определяет adslNetworkCTPF в представлении сети, связанный с данным adslCTPF.

Взаимосвязи

В элементе FSAN NE, за исключением OLT, содержится несколько таких объектов управления или ни одного. Для каждого объекта adslTTPF имеется один подобный управляемый объект.

7.12 adslTTPF

Этот управляемый объект является разновидностью TTPF и имеет все атрибуты и взаимосвязи, присущие объекту TTPF. Он начинает и завершает испытание линии ADSL. При указанном объекте управления могут выявляться следующие предупредительные сигналы (сигналы тревоги): LOF (Потеря кадра), RFI (Выявление удаленного повреждения), SD (Сигнал с ухудшенными характеристиками) потока данных высокой скорости, SD (Сигнал с ухудшенными характеристиками) перемежающегося потока данных, SD (Сигнал с ухудшенными характеристиками) на дальнем конце потока данных высокой скорости, SD (Сигнал с ухудшенными характеристиками) на дальнем конце перемежающегося потока данных, Отказ при инициализации (установленный с помощью атрибутов dataInitFailure, configInitFailure, protocolInitFailure, noPeerAtuPresent), Потеря звена (Loss of Link), и Потеря мощности (Loss of Power).

Атрибуты

TcAdaptorPtr: Этот атрибут указывает на управляемый объект tcAdaptor, использующий настоящий управляемый объект в качестве концевика обслуживающей программы.

ADSLProfilePtr: Этот атрибут определяет профиль транспортного уровня линии ADSL, связанный в данном TTPF.

² Действующий вариант OMCI ограничивает диапазон этого атрибута числами от 0 до 65535. Однако в действительности максимальная величина зависит от размера буфера в абонентских схемах ONT и, очевидно, должны быть меньше.

NEAssignmentPtr: Этот атрибут определяет adslNetworkTTPF в представлении сети, связанном с настоящим объектом adslTTPF.

Взаимосвязи

В элементе FSAN NE, за исключением OLT, содержится один или несколько таких объектов управления. Для каждого объекта adslCTPF имеется один подобный управляемый объект и один из них поддерживает каждый управляемый объект tcAdaptorF. Один из таких объектов управления существует для каждого объекта PhysicalPathTPF типа "ADSL".

7.13 alarmLogRecordF

Этот управляемый объект представляет информацию, занесенную FSAN EMS в рабочий журнал, полученную от элемента FSAN NE о возникшей аварийной ситуации и о последующей обработке аварийного сигнала в системе FSAN EMS. Экземпляры настоящего управляемого объекта создаются и удаляются системой FSAN EMS.

Атрибуты

ManagedEntityId: Этот атрибут содержит собственное имя экземпляра управляемого объекта.

LoggingTime: Этот атрибут указывает продолжительность ввода записи в рабочий журнал.

ManagedEntityAssertion: Этот атрибут определяет тип и экземпляр управляемого объекта, сообщая о неисправности.

FailureCondition: Этот атрибут определяет неисправность, выявленную элементом FSAN NE.

Severity: Этот атрибут определяет степень опасности, соответствующую аварийному предупреждению.

EventTime: Этот атрибут указывает продолжительность события, установленную элементом FSAN NE.

Back-upStatus: Этот атрибут указывает на то, что если управляемый объект поврежден, была ли сделана объектом управления копия аварийного сигнала в элементе FSAN NE, выдавшим этот сигнал.

Back-upEntity: Этот атрибут определяет экземпляр управляемого объекта, обеспечивающего дублирование услуг в поврежденном объекте управления.

AdditionalInfo: Этот атрибут используется для предоставления перечня сервисных услуг, на которые повлияла неисправность.

MonitoredParameter: Для случая, если аварийный сигнал базируется на пороговом значении оповещения (Threshold Crossing Alert (TCA)), этот атрибут определяет параметр контроля рабочих характеристик, наблюдаемое значение которого способствует передаче в элемент FSAN NE порогового значения переходного оповещения.

ThresholdRange: Этот атрибут определяет высокие и низкие значения установленной пороговой величины контролируемого параметра. Если высокие и низкие значения совпадают, то это указывает на то, что пороговая величина имеет единственную установленную величину.

ObservedValue: Этот атрибут указывает на значение рабочего параметра, запускающего TCA, в том случае, если сигнал оповещения основан на TCA.

Взаимосвязи

В объекте управления LogF может находиться несколько экземпляров данного управляемого объекта.

7.14 alarmSeverityAssignmentProfileF

Этот управляемый объект используется для идентификации серьезности сигнала оповещения для неисправностей, связанных с объектами управления, сообщающими о возникновении аварийной ситуации. Экземпляры таких объектов создаются и удаляются по запросам системы NMS или операторов.

Атрибуты

ManagedEntityId: Этот атрибут содержит собственное имя экземпляра управляемого объекта.

AlarmSeverityAssignmentList: Этот атрибут определяет одно или несколько присвоений серьезности сигнала аварийного оповещения. Присвоение устанавливает соотношение серьезности (критическая, большая, незначительная, предупреждение) с неисправностью и именем аварийного события.

Взаимосвязи

Экземпляр настоящего управляемого объекта указан атрибутом AlarmSeverityAssignmentProfileFPtr в объектах управления, сообщающих о возникновении аварийной ситуации (например, pluginUnitF, PhysicalPathTPF, EquipmentHolderF, и т. д.).

7.15 APONCTP

Этот управляемый объект является типом CTPF и обладает всеми атрибутами и взаимосвязями, установленными для CTPF.

Атрибуты

NEAssignmentPtr: Этот атрибут определяет APONNetworkCTP в представлении сети, связанный настоящим объектом APONCTP.

Взаимосвязи

Существует один или несколько таких объектов управления, содержащихся в OLT, ONU или ONT. Один подобный управляемый объект существует для каждого APONTTPF.

7.16 APONStaticBW

Этот управляемый объект должен использоваться системой FSAN EMS для управления присвоением динамической полосы частот для набора ONT, связанного со специальным интерфейсом OLT PON. Экземпляр настоящего управляемого объекта должен создаваться и удаляться системой управления APON.

Атрибуты

ManagedEntityId: Этот атрибут содержит собственное имя экземпляра управляемого объекта.

BandwidthAssignList: Этот атрибут включает следующий список:

- TCAdaptorId: идентичность ONT tcAdaptorF.
- MinimumGrant: величина минимально гарантированной полосы частот, назначенной для идентифицированного окончания ONT tcAdaptorF.
- MaximumGrant: величина обозначенной полосы частот, применимой к идентифицированному окончанию ONT tcAdaptorF.
- SustainableGrant: доступная устойчивая скорость передачи ячеек к идентифицированному окончанию ONT tcAdaptorF.
- AvailableCDV: доступная CDV к идентифицированному окончанию ONT tcAdaptorF.

Взаимосвязи

Не существует ни одного или существует один экземпляр управляемого объекта APONStaticBW, связанный с каждой оконечной точкой секции PON на интерфейсе PON на окончании OLT.

7.17 APONPMCurrentData

Этот управляемый объект используется для сбора данных контроля рабочих характеристик в секциях PON. OLT производит подсчет секунд с ошибками на OLT и каждом ONU/ONT. Этот объект создается в процессе сбора данных о рабочих характеристиках. Управляемые в этом классе данные о контроле за эксплуатационными параметрами подвергаются текущему измерению.

Атрибуты

ManagedEntityId: Этот атрибут содержит собственные имена каждого экземпляра данного управляемого объекта.

GranularityPeriod: Этот атрибут показывает продолжительность периода измерения.

ES: Этот атрибут представляет количество секунд с одной или несколькими ошибками сигнала, полученного от каждого ONU/ONT, выявленными в OLT в период выполнения текущих измерений.

FEES: Этот атрибут представляет количество секунд с одной или несколькими ошибками, выявленными в ONU/ONT в период выполнения текущих измерений.

ElapsedTime: Этот атрибут представляет продолжительность измерений.

SuspendIntervalFlag: Надежность данных об эксплуатационных параметрах описывается словом TRUE (низкая надежность) или FALSE (достаточный уровень надежности).

Взаимосвязи

Для каждого экземпляра TCAdaptorF секций PON может существовать нуль или один экземпляр данного управляемого объекта.

7.18 APONPMHistoryData

Этот управляемый объект используется для управления данными о контролируемых эксплуатационных параметрах, накопленными в секциях PON за прошедшее время. OLT подсчитывает секунды с ошибками на OLT и в каждом ONU/ONT. Данный объект создается после подтверждения данных об эксплуатационных параметрах.

Атрибуты

ManagedEntityId: Этот атрибут содержит собственные имена каждого экземпляра данного управляемого объекта.

GranularityPeriod: Этот атрибут показывает продолжительность периода измерения.

ES: Этот атрибут представляет количество секунд с одной или несколькими ошибками сигнала, полученной от каждого ONU/ONT, выявленными в OLT в период выполнения текущих измерений.

FEES: Этот атрибут представляет количество секунд с одной или несколькими ошибками, выявленными в ONU/ONT в период выполнения текущих измерений.

SuspendIntervalFlag: Надежность данных об эксплуатационных параметрах описывается словом TRUE (надежность отсутствует) или FALSE (достаточный уровень надежности).

PeriodEndTime: Представлено время окончания сбора данных.

Взаимосвязи

Несколько экземпляров может содержаться в направлении APONPMCurrentDataF.

7.19 APONTTP

Этот управляемый объект является типом TTPF и обладает всеми атрибутами и взаимосвязями, описанными TTPF. В настоящем объекте управления можно выявить следующие аварийные сигналы: "Потеря физического уровня" (Loss of Physical Layer [установленный с помощью LOAi (Loss of Acknowledgement – Потеря подтверждения), OAMLi (PLOAM cell loss – Потеря ячейки), CPEi (Cell Phase Error – Фазовая ошибка ячейки), SUFi (Start up failure – Отказ запуска) и REC-INH (Receive Alarm Inhibition – Подавление полученного аварийного сигнала)], SDi (Signal Degraded – Ухудшение сигнала) и SD (Signal Degraded far end – Ухудшение сигнала на дальнем конце).

Атрибуты

NEAssignmentPtr: Этот атрибут определяет APONNetworkTTP в представлении сети, связанном настоящим APONTTP.

Взаимосвязи

В OLT, ONU или ONT содержится один или несколько этих объектов управления. Один из таких объектов управления существует для каждого APONCTPF.

7.20 ATMCrossConnectionF

Этот управляемый объект используется для представления взаимодействия с кроссовым переключением между двумя VP или VC CTPFs. Экземпляры этого управляемого объекта создаются автоматически по запросу системы управления на основе запросов соединения. Экземпляры этого управляемого объекта удаляются элементом FSAN NE или по запросу системы управления. Данный управляемый объект поддерживает функции рабочего и административного состояний, описанные в Рекомендации МСЭ-Т X.731. Отчет об изменениях состояния выдается автоматически или по требованию системы управления.

Атрибуты

ManagedEntityId: Этот атрибут содержит собственное имя экземпляра управляемого объекта.

AdministrativeState: Этот атрибут используется для активации (разблокировки) и отключения (блокировки) функций сбора данных, выполняемых данным объектом управления.

Availability: Этот атрибут указывает на то, может или нет управляемый объект выполнить свою задачу.

TerminationPointA: Этот атрибут идентифицирует экземпляр управляемого объекта VP (или VC) CTPF, представляющего точку окончания одного из двух соединений звена с кроссовым переключением.

TerminationPointZ: Этот атрибут идентифицирует экземпляр управляемого объекта VP (или VC) CTPF, представляющего точку окончания другого из двух соединений звена с кроссовым переключением.

RecoveryType: Этот атрибут используется для конфигурирования ATMCrossConnectionF в качестве "восстанавливаемого" или "не восстанавливаемого" соединения с кроссовым переключением. Восстанавливаемые взаимосвязи с кроссовым переключением остаются невредимыми независимо от рабочего состояния виртуального тракта поддержки или виртуального соединения. Не восстанавливаемое соединение с кроссовым переключением является тем соединением, которое при выявлении действующего отказа разрывается (то есть разъединяется).

Взаимосвязи

Для каждого экземпляра управляемого объекта ATMCrossConnectionControlF должен существовать нуль или несколько экземпляров управляемого объекта ATMCrossConnectionF. Каждый экземпляр данного управляемого объекта связан с двумя (для случая "точка–точка") экземплярами управляемого объекта VP (или VC) CTPF с помощью атрибутов указателя Termination Point A и Termination Point Z.

7.21 ATMCrossConnectionControlF

Этот управляемый объект управляет созданием и сбросом соединений VP или VC с кроссовым переключением (например, трансляций VPI/VCI) в элементе FSAN NE. Управляемый объект поддерживает функцию рабочего состояния в соответствии с Рекомендацией МСЭ-Т X.731. Сообщения об изменениях состояния выдаются автоматически или по запросу передаются в систему управления. При инициализации элемент FSAN NE автоматически создает экземпляр такого управляемого объекта. Пока элемент NE находится в эксплуатации, управляемый объект удалить нельзя.

Атрибуты

ManagedEntityId: Этот атрибут содержит собственное имя экземпляра копии управляемого объекта.

OperationalState: Этот атрибут указывает на то, способен или нет управляемый объект выполнить свою задачу. Действующими значениями являются: "enabled" ("разрешено") и "disabled" ("запрещено").

Взаимосвязи

Для каждого экземпляра управляемого объекта OLT, ONT или ONU должен существовать один экземпляр управляемого объекта ATMCrossConnectionControlF.

7.22 ATMNetworkAccessProfileF

Этот управляемый объект используется для организации данных, связанных с сетевым интерфейсом ATM Network Interfaces (NNI). Экземпляры этого управляемого объекта помогают конфигурировать сетевые интерфейсы ATM и интерфейсы PON с окончанием на OLT. Экземпляры этого управляемого объекта могут создаваться автоматически при инициализации OLT. Экземпляры этого управляемого объекта создаются и удаляются по запросу системы NMS или операторов.

Атрибуты

ManagedEntityId: Этот атрибут содержит собственное имя экземпляра управляемого объекта.

LocalMaximumNumberOfVPCsSupportable: Этот атрибут определяет число VPCs, которые могут поддерживаться OLT на данном конце интерфейса.

LocalMaximumNumberOfVCCsSupportable: Этот атрибут определяет число VCCs, которые могут поддерживаться элементом ATM NE на данном конце интерфейса.

LocalMaximumNumberOfAllocatedVPIBits: Этот атрибут определяет максимальное число выделенных бит подполя VPI, которые могут поддерживаться элементом FSAN NE на данном конце интерфейса.

LocalMaximumNumberOfAllocatedVCIBits: Этот атрибут определяет максимальное число выделенных бит подполя VCI, которые могут поддерживаться элементом FSAN NE на данном конце интерфейса.

TotalEgressBandwidth: Этот атрибут определяет общее количество выходов полосы частот для интерфейса ATM.

TotalIngressBandwidth: Этот атрибут определяет общее количество входов полосы частот для интерфейса ATM.

UPC/NPC: Этот атрибут Буля определяет, осуществляется ли управление на всех соединениях интерфейса или нет.

Взаимосвязи

Единственный экземпляр управляемого объекта ATMNetworkAccessProfileF используется для характеристики управляемого объекта tcAdaptorF, описывая адаптацию ATM к сетевому интерфейсу OLT ATM Network Interface или к интерфейсу OLT PON Interface.

7.23 ATMTrafficLoadCurrentDataF

Данный управляемый объект используется для сбора и отражения в отчете данных, связанных с нагрузкой трафика от FSAN NE, его интерфейсами, и выбранными экземплярами поддерживаемых виртуальных соединений, являющихся частными виртуальными соединениями. Экземпляры этого управляемого объекта создаются FSAN NE или по запросу системы управления для выбранных точек контроля, связанных с PVCs, а также для индивидуальных управляемых объектов UNIF, VICIF и BISSIF. Экземпляры этого управляемого объекта удаляются элементом FSAN NE или по запросу системы управления. Управляемый объект поддерживает функцию административного состояния в соответствии с Рекомендацией МСЭ-Т X.731. Отчет об изменениях состояния выдается автоматически или по требованию системы управления.

Атрибуты

ManagedEntityId: Этот атрибут содержит собственное имя экземпляра управляемого объекта.

AdministrativeState: Этот атрибут используется для активации (разблокировки) и отключения (блокировки) функций сбора данных, выполняемых данным объектом управления.

SuspectIntervalFlag: Этот атрибут используется для указания ненадежности данных об эксплуатационных параметрах в текущем периоде времени.

ElapsedTime: Этот атрибут указывает разность между текущим временем и началом информационного интервала в настоящий момент времени.

MonitoringPtPtr: Этот атрибут определяет контрольную точку, для которой запрашиваются данные РМ.

ThresholdDataId: Этот атрибут указывает на экземпляр управляемого объекта "Пороговые данные", содержащего пороговые значения данных контроля эксплуатационных параметров, собранных этим объектом.

NumberOfSuppressedIntervals: Этот атрибут не равен нулю только в том случае, когда элемент FSAN NE препятствует созданию управляемого объекта ATMTrafficLoadHistoryDataF, если текущий интервал оканчивается нулевыми значениями измеряемых параметров.

CellsReceived: Этот атрибут предоставляет первичное пороговое значение количества полученных ячеек с CLP=0 или CLP=1.

CellsTransmitted: Этот атрибут предоставляет первичное пороговое значение количества переданных ячеек с CLP=0 или CLP=1.

Взаимосвязи

Один экземпляр данного управляемого объекта может быть создан по запросу для каждого экземпляра СТРОФ или ТТРОФ, являющихся контрольными точками. Для каждого управляемого объекта UNIF, VICIF и BISSIF может существовать один экземпляр данного управляемого объекта.

7.24 ATMTrafficLoadHistoryDataF

Данный управляемый объект фиксирует данные о предыстории нагрузки трафика на звенья до особого элемента FSAN NE, получаемого в результате контроля ячеек АТМ. Экземпляры данного управляемого объекта создаются автоматически, когда контроль эксплуатационных параметров соответствующего управляемого объекта выполняется по запросу системы управления, а интервал сбора данных завершен.

Атрибуты

ManagedEntityId: Этот атрибут содержит собственное имя экземпляра управляемого объекта.

MonitoringPtPtr: Этот атрибут определяет контрольную точку, для которой были запрошены контрольные РМ данные.

PeriodEndTime: Этот атрибут фиксирует время в конце интервала сбора данных.

CellsReceived: Этот атрибут предоставляет значение количества полученных ячеек с CLP=0 или CLP=1.

CellsTransmitted: Этот атрибут предоставляет значение количества переданных ячеек с CLP=0 или CLP=1.

Взаимосвязи

Для каждого экземпляра соответствующей контрольной точки должен существовать нуль или несколько экземпляров данного управляемого объекта.

7.25 attributeValueChangeRecordF

Этот управляемый объект используется для представления собранной информации, полученной из сообщений об изменениях величины атрибута. Элемент FSAN NE автоматически создает экземпляры данного управляемого объекта. Экземпляры данного управляемого объекта удаляются элементом FSAN NE или по запросу системы управления.

Атрибуты

ManagedEntityId: Этот атрибут содержит собственное имя экземпляра управляемого объекта.

LoggingTime: Этот атрибут определяет время, за которое запись была введена в рабочий журнал.

ManagedEntity: Этот атрибут определяет тип и экземпляр ID управляемого объекта, который создает извещение об изменении величины атрибута.

Attribute Type: Этот атрибут определяет тип атрибута с изменяемым значением.

OldAttributeValue: Этот атрибут определяет предыдущее значение атрибута.

NewAttributeValue: Этот атрибут определяет новую величину атрибута.

Взаимосвязи

Для экземпляра управляемого объекта logF могут существовать несколько экземпляров данного управляемого объекта.

7.26 au3CTPF

Этот управляемый объект является типом CTPF и обладает всеми атрибутами и взаимосвязями, установленными для CTPF. Он представляет окончную точку, в которой соединение au3 заканчивается и начинается. AU-3 состоит из VC-3 и указателя AU, указывающего на выравнивание фазы канала VC-3 по отношению к кадру STM-N. В данном управляемом объекте могут выявляться следующие аварийные сигналы: "Сигнал индикации аварийного состояния" AIS (Alarm Indication Signal) и "Потеря указателя" LOP (Loss of Pointer).

Атрибуты

AlarmSeverityAssignmentProfileFPtr: Этот атрибут обеспечивает взаимосвязь указателя с управляемым объектом alarmSeverityAssignmentProfileF.

AlarmStatus: Этот атрибут обеспечивает информацию об аварийной ситуации управляемого объекта для системы управления. Действующие значения включают "в ремонте", "критическое значение", "значительное", "незначительное", "не подтвержденный аварийный сигнал" и "нулевое значение". Интерпретация этих величин приведена в Рекомендации МСЭ-Т X.731.

Взаимосвязи

Внутри элемента FSAN NE может находиться несколько данных управляемых объектов или нуль. Для каждой функции msTTPF и vc3TTPF может существовать по одному данному управляемому объекту.

7.27 au4CTPF

Этот управляемый объект является типом CTPF и обладает всеми атрибутами и взаимосвязями, установленными для CTPF. Он представляет окончную точку, в которой соединение au4 заканчивается и начинается. AU-4 состоит из VC-4 и указателя AU, указывающего на выравнивание фазы канала VC-4 по отношению к кадру STM-N. В данном управляемом объекте могут выявляться следующие аварийные сигналы: "Сигнал индикации аварийного состояния" AIS (Alarm Indication Signal) и "Потеря указателя" LOP (Loss of Pointer).

Атрибуты

AlarmSeverityAssignmentProfileFPtr: Этот атрибут обеспечивает взаимосвязь указателя с управляемым объектом alarmSeverityAssignmentProfileF.

AlarmStatus: Этот атрибут обеспечивает информацию об аварийной ситуации управляемого объекта для системы управления. Действующие значения включают "в ремонте", "критическое значение", "значительное", "незначительное", "не подтвержденный аварийный сигнал" и "нулевое значение". Интерпретация этих величин приведена в Рекомендации МСЭ-Т X.731.

Взаимосвязи

Внутри элемента FSAN NE может находиться несколько данных управляемых объектов или нуль. Для каждой функции msTTPF и vs3TTPF может существовать по одному данному управляемому объекту.

7.28 BridgedLANServiceProfileF

Этот управляемый объект используется для организации данных, описывающих функции Bridged LAN Service элемента FSAN NE, если поддерживается им. Экземпляры данного управляемого объекта создаются и удаляются по запросу системы управления или оператора.

Атрибуты

ManagedEntityId: Этот атрибут содержит собственное имя экземпляра управляемого объекта.

LANType: Этот атрибут обеспечивает информацию о типе используемой сети LAN, например, Ethernet, маркерное кольцо и т. д.

EncapsulationProtocol: Этот атрибут определяет протокол пакетирования, используемый для соединения LAN по мостовой схеме с ATM.

PID: Этот атрибут определяет тип величин медиаданных, которые могут использоваться в ATM пакетировании (описание дано в документе RFC 1483).

Взаимосвязи

Данный управляемый объект может быть связан с нулем или несколькими экземплярами взаимодействия vsCTPF, имеющего оконечное устройство AAL5.

7.29 VICIF

Этот управляемый объект используется для организации данных, связанных с широкополосными межканальными интерфейсами (VICIFs), оканчивающимися элементом FSAN NE. Для каждого VICIF, оканчивающегося FSAN NE, должен существовать один экземпляр данного управляемого объекта. Экземпляры данного объекта создаются и удаляются по запросу системы управления для того, чтобы интерфейсы ATM, оканчивающиеся на FSAN NE, конфигурировать как VICIFs.

Атрибуты

ManagedEntityId: Этот атрибут содержит собственное имя экземпляра управляемого объекта.

TCAdaptorId: Этот атрибут обеспечивает Ptr к связанному экземпляру управляемого объекта tcAdaptorF.

Far-EndCarrierNetwork: Этот атрибут определяет соседнюю несущую, к которой присоединен канал передачи VICIF. Необходимо, чтобы данный атрибут поддерживал только службы SVC.

LoopbackLocationCode: Этот атрибут обеспечивает код, который должен существовать во входных ячейках OAM с обратным шлейфом, которые должны быть закольцованы в оконечной точке VICIF, представленной данным управляемым объектом.

Взаимосвязи

В каждом экземпляре управляемого объекта OLT может существовать несколько экземпляров управляемого объекта VICIF. Каждый экземпляр управляемого объекта VICIF имеет отношение к объекту tcAdaptorF с помощью атрибута TCAdaptorId.

7.30 BISSIF

Этот управляемый объект используется для организации данных, связанных с широкополосными интерфейсами между системами коммутации (BISSIFs), оканчивающимися элементом FSAN NE. Для каждого интерфейса BISSIF, оканчивающегося элементом FSAN NE, должен существовать один экземпляр данного управляемого объекта. Экземпляры данного объекта создаются и удаляются по запросу системы управления для того, чтобы интерфейсы ATM, оканчивающиеся на FSAN NE, конфигурировать как VICIFs.

Атрибуты

ManagedEntityId: Этот атрибут содержит собственное имя экземпляра управляемого объекта.

TCAdaptorId: Этот атрибут обеспечивает Ptr к связанному экземпляру управляемого объекта TC Adaptor.

LoopbackLocationCode: Этот атрибут обеспечивает код, который должен существовать во входных ячейках OAM с обратным шлейфом, которые должны быть закольцованы в оконечной точке VICIF, представленной данным управляемым объектом.

Взаимосвязи

В каждом экземпляре управляемого объекта OLT может существовать несколько экземпляров управляемого объекта BISSIF. Каждый экземпляр управляемого объекта BISSIF имеет отношение к объекту tcAdaptorF с помощью атрибута TCAdaptorId.

7.31 cellBasedCTPF

Этот управляемый объект является типом CTPF и обладает всеми атрибутами и взаимосвязями, установленными для CTPF. Он оканчивается и начинается соединением ячейки типа.

Атрибуты

BitratePhysicalLayer: Этот атрибут предоставляет значение скорости передачи по соответствующей линии (например, 155 Мбит/с).

Взаимосвязи

В элементе FSAN NE содержится нуль или несколько данных управляемых объектов. Существует один подобный управляемый объект для каждого управляемого объекта cellBasedTTPF, имеющего такое же значение скорости передачи по линии.

7.32 cellBasedTTPF

Этот управляемый объект является типом TTPF и обладает всеми атрибутами и взаимосвязями, установленными для TTPF. Он оканчивается и начинается участком трассы ячейки типа. Данным управляемым объектом могут обнаруживаться следующие аварийные сигналы: LOF (Loss of Frame - "Потеря кадра"), LOM (Loss of Multiframe - "Потеря суперкадра"), AIS (Alarm Indication Signal - "Сигнал индикации аварии"), SD (Signal Degraded - "Ухудшение сигнала") и RDI (Remote Defect Indication - "Дистанционная индикация дефекта").

Атрибуты

BitratePhysicalLayer: Этот атрибут предоставляет значение скорости передачи по соответствующей линии (например, 155 Мбит/с).

Взаимосвязи

В элементе FSAN NE содержится нуль или несколько данных управляемых объектов. Существует один подобный управляемый объект для каждого управляемого объекта cellBasedCTPF и для каждого интерфейса - один или несколько объектов для каждого tcAdaptorF на элементе FSAN NE, обеспечивая первичный физический уровень ATM. Один из данных управляемых объектов существует для каждого PhysicalPathTTPF "ячейки типа", имеющего такое же значение скорости передачи по линии.

7.33 CESServiceProfileF

Этот управляемый объект используется для организации данных, описывающих функции службы CES Service, входящей в элемент FSAN NE (на уровне DS1 или DS3). Экземпляры данного управляемого объекта создаются и удаляются по запросу системы управления или оператором.

Атрибуты

ManagedEntityId: Этот атрибут содержит собственное имя экземпляра управляемого объекта.

CESBufferedCDVTolerance: Этот атрибут представляет продолжительность пользовательских данных, которые должны направляться взаимосвязанным CES объектом в буфер для того, чтобы сместить запаздывание ячеек. Прирост времени синхронизация выполняется ступенчато, с интервалом 10 микросекунд. Значение по умолчанию для DS1 CES равно 750 микросекунд, для DS3 CES – 1000 микросекунд.

ChannelAssociatedSignalling: Этот атрибут выбирает формат AAL1 для использования. Он применяется только со структурными интерфейсами. Для неструктурных интерфейсов эта величина, если она имеется, должна быть установлена на "базовое" значение по умолчанию. Действующими значениями являются: basic (базовое), e1Cas, SfCas, ds1EsfCas, j2Cas.

CableGaugeLength: Этот атрибут указывает длину кабеля с витой парой, от интерфейса physicalPathTP типа "DS1" до точки DSX1 перекрестного соединения (если имеется)³.

Взаимосвязи

Данный управляемый объект может быть привязан к нулю или нескольким экземплярам взаимодействующей функции vcCTPF, оканчивающейся AAL1.

7.34 CTPF

Этот управляемый объект начинает и оканчивает соединение канала связи. Экземпляры данного управляемого объекта могут создаваться и удаляться по запросу системы управления. Управляемый объект поддерживает функции рабочего и административного состояний в соответствии с Рекомендацией МСЭ-Т X.731. Изменения состояния фиксируются автоматически или по требованию системы управления. Данный управляемый объект устанавливается для группировки общих атрибутов точки окончания соединения на элементе FSAN NE в представлении NE, однако для этой цели должны использоваться только экземпляры специальных CTPFs (например, adslCTPF, DS1CTPF, и т. д.).

Атрибуты

ManagedEntityId: Этот атрибут содержит собственное имя экземпляра управляемого объекта.

AdministrativeState: Этот атрибут используется для активации (разблокировки) и отключения (блокировки) функции сбора данных, выполняемой данным объектом управления.

OperationalState: Этот атрибут указывает на то, способен или нет управляемый объект выполнить свою задачу. Состояние эксплуатационной готовности отражает возможность получать или генерировать действующий сигнал. Действующими значениями являются: "enabled" ("исправен") и "disabled" ("неисправен"). Если в точке окончания установлено, что полученный сигнал испорчен или обработка входного сигнала невозможна, тогда состояние эксплуатационной готовности изменится от значения "исправен" до значения "неисправен". Если точка окончания указывает на невозможность получения действующего сигнала, то состояние эксплуатационной готовности изменится от значения "исправен" до значения "неисправен".

ConnectivityPointerList: Этот атрибут определяет функцию TTPF, поддерживаемую данным управляемым объектом.

Взаимосвязи

В элементе FSAN NE содержится нуль или несколько данных управляемых объектов. Существует один подобный управляемый объект для каждого поддерживаемого им управляемого объекта TTPF.

³ Данный атрибут может иметь пронумерованный синтакс с набором диапазонов длин в качестве установочных величин.

7.35 DS1CTPF

Этот управляемый объект является типом CTPF и обладает всеми атрибутами и взаимосвязями, установленными для CTPF. Объект оканчивает и создает соединение канала связи со скоростью передачи 1544 кбит/с. Данным управляемым объектом могут обнаруживаться следующие аварийные сигналы: LOF (Loss of Frame – "Потеря кадра"), AIS (Alarm Indication Signal – "Сигнал индикации аварии"), SD (Signal Degraded – "Ухудшение сигнала") и RAI (Remote Alarm Indication – "Дистанционная индикация аварии").

Атрибуты

AlarmSeverityAssignmentProfileFPtr: Этот атрибут обеспечивает взаимосвязь указателя с управляемым объектом alarmSeverityAssignmentProfileF.

AlarmStatus: Этот атрибут обеспечивает передачу информации в систему управления о неисправности управляемого объекта. Действующими значениями являются "в ремонте", "критическое состояние", "большое", "незначительное", "неподтвержденная неисправность" и "нуль". Интерпретация этих значений приведена в Рекомендации МСЭ-Т X.731.

NEAssignmentPtr: Этот атрибут определяет DS1NetworkCTPF в представлении уровня DS-1 доменной сети, связанного с данным CTPF.

Взаимосвязи

В интерфейсе TDM элемента FSAN NE содержится нуль или несколько данных управляемых объектов. Существует один подобный управляемый объект для каждого управляемого объекта DS1TPF TTF.

7.36 DS1PMCurrentDataF

Этот управляемый объект содержит текущие данные о контроле за эксплуатационными параметрами, собранными в DS1CTPF для контроля ближнего (передающего) конца тракта DS1 в обоих направлениях трафика. Экземпляр данного управляемого объекта может создаваться автоматически, при создании присоединенного управляемого объекта DS1CTPF. Экземпляры данного управляемого объекта удаляются элементом FSAN NE. Управляемый объект поддерживает функцию административного состояния, описанную в Рекомендации МСЭ-Т X.731. Изменения состояния фиксируются автоматически или по запросу системы управления.

Атрибуты

ManagedEntityId: Этот атрибут содержит собственное имя экземпляра управляемого объекта.

AdministrativeState: Этот атрибут используется для активации (разблокировки) и отключения (блокировки) функции сбора данных, выполняемой данным объектом управления.

SuspectIntervalFlag: Этот атрибут используется для указания ненадежности данных об эксплуатационных параметрах в текущем периоде времени.

ElapsedTime: Этот атрибут указывает разность между текущим временем и началом информационного интервала в настоящий момент времени.

ThresholdDataId: Этот атрибут указывает на экземпляр управляемого объекта "Пороговые данные", содержащего пороговые значения данных контроля эксплуатационных параметров, собранных этим объектом.

NumberOfSuppressedIntervals: Этот атрибут не равен нулю только в том случае, когда элемент FSAN NE препятствует созданию управляемого объекта DS1PMHistoryDataF, если текущий интервал оканчивается нулевыми значениями измеряемых параметров.

PhysicalPathTPFPtr: Этот атрибут определяет присоединение TPF.

PeriodEndTime: Этот атрибут фиксирует время в конце интервала сбора данных.

ErroredSecondsP: Если в линии связи используется кадровая синхронизация ESF, то ES – это любая секунда, не являющаяся UAS ("секундой неготовности"), которая включает условие LOS (пропадание сигнала), условие AIS (сигнал индикации аварийного состояния), условие OOF (цикловая синхронизация), одну или несколько CRC6, или ошибки нарушения биполярности (нарушение линейного кода). Если в линии связи используется кадровая синхронизация SF, то ES – это любая секунда с BPV, LOS, AIS или OOF. Этот параметр контролирует характеристический сигнал, передаваемый от пользователя к сетевому элементу (NE).

BurstyErroredSecondsP: BES – это любая секунда, не являющаяся UAS, которая находится между 2 и 319 ошибочными событиями, но не в условиях LOS, AIS или OOF. Этот параметр контролирует характеристический сигнал, передаваемый от пользователя к сетевому элементу (NE).

SeverelyErroredSecondsP: SES – это любая секунда, не являющаяся UAS, которая включает условие LOS, условие AIS, условие OOF, или более 320 ошибочных событий. Этот параметр контролирует характеристический сигнал, передаваемый от пользователя к сетевому элементу (NE).

UnavailableSecondsP: UAS обеспечивает подсчет числа секунд простоя. Переход в состояние UAS ("секунда неготовности") начинается при появлении 10 последовательных секунд, пораженных ошибками (SES). Из общего количества SES отбирается 10 секунд и прибавляется к числу UAS. К величине UAS прибавляются секунды в течение всего времени, пока UAS находится в деблокированном состоянии. Деблокированное состояние UAS возникает при последовательном появлении 10 секунд, не пораженных ошибками. Когда это происходит, то из числа UAS извлекается 10 последовательных секунд, не пораженных ошибками. Этот параметр контролирует характеристический сигнал, передаваемый от пользователя к сетевому элементу (NE).

ErroredSecondsPFE: Если в линии связи используется кадровая синхронизация ESF, то ES – это любая секунда, не являющаяся UAS, которая включает условия LOS, AIS, OOF (цикловая синхронизация), одну или несколько CRC6, или ошибки нарушения биполярности (нарушение линейного кода). Если в линии связи используется кадровая синхронизация SF, то ES – это любая секунда с BPV, LOS, AIS или OOF. Этот параметр контролирует характеристический сигнал, передаваемый от пользователя к сетевому элементу (NE).

BurstyErroredSecondsPFE: BES – это любая секунда, не являющаяся UAS, которая находится между 2 и 319 ошибочными событиями, но не в условиях LOS, AIS или OOF. Этот параметр контролирует характеристический сигнал, передаваемый от пользователя к сетевому элементу (NE).

SeverelyErroredSecondsPFE: SES – это любая секунда, не являющаяся UAS, которая включает условие LOS, условие AIS, условие OOF, или более 320 ошибочных событий. Этот параметр контролирует характеристический сигнал, передаваемый от пользователя к сетевому элементу (NE).

UnavailableSecondsPFE: UAS обеспечивает подсчет числа секунд простоя. Переход в состояние UAS ("секунда неготовности") начинается при появлении 10 последовательных секунд, пораженных ошибками (SES). Из общего количества SES отбирается 10 секунд и прибавляется к числу UAS. К величине UAS прибавляются секунды в течение всего времени, пока UAS находится в деблокированном состоянии. Деблокированное состояние UAS возникает при последовательном появлении 10 секунд, не пораженных ошибками. Когда это происходит, то из числа UAS извлекается 10 последовательных секунд, не пораженных ошибками. Этот параметр контролирует характеристический сигнал, передаваемый от пользователя к сетевому элементу (NE).

Взаимосвязи

Для каждого экземпляра DS1CTPF должен существовать нуль или один экземпляр данного управляемого объекта.

7.37 DS1PMHistoryDataF

Этот управляемый объект содержит предысторические данные о контроле за эксплуатационными параметрами, собранными в DS1CTPF для ближнего (передающего) конца тракта DS1 в обоих направлениях трафика. Экземпляры данного управляемого объекта создаются автоматически, при запросе контроля эксплуатационных параметров системой управления в соответствующем управляемом объекте DS1CTPF, когда время сбора данных окончено.

Атрибуты

ManagedEntityId: Этот атрибут содержит собственное имя экземпляра управляемого объекта.

CTPFPtr: Этот атрибут определяет присоединенный TPF.

PeriodEndTime: Этот атрибут фиксирует время в конце интервала сбора данных.

ErroredSecondsP: Если в линии связи используется кадровая синхронизация ESF, то ES – это любая секунда, не являющаяся UAS ("секундой неготовности"), которая включает условие LOS (пропадание сигнала), условие AIS (сигнал индикации аварийного состояния), условие OOF (цикловая синхронизация), одну или несколько CRC6, или ошибки нарушения биполярности (нарушение линейного кода). Если в линии связи используется кадровая синхронизация SF, то ES – это любая секунда с BPV, LOS, AIS или OOF. Этот параметр контролирует характеристический сигнал, передаваемый от пользователя к сетевому элементу (NE).

BurstyErroredSecondsP: BES – это любая секунда, не являющаяся UAS, которая находится между 2 и 319 ошибочными событиями, но не в условиях LOS, AIS или OOF. Этот параметр контролирует характеристический сигнал, передаваемый от пользователя к сетевому элементу (NE).

SeverelyErroredSecondsP: SES – это любая секунда, не являющаяся UAS, которая включает условие LOS, условие AIS, условие OOF, или более 320 ошибочных событий. Этот параметр контролирует характеристический сигнал, передаваемый от пользователя к сетевому элементу (NE).

UnavailableSecondsP: UAS обеспечивает подсчет числа секунд простоя. Переход в состояние UAS ("секунда неготовности") начинается при появлении 10 последовательных секунд, пораженных ошибками (SES). Из общего количества SES отбирается 10 секунд и прибавляется к числу UAS. К величине UAS прибавляются секунды в течение всего времени, пока UAS находится в деблокированном состоянии. Деблокированное состояние UAS возникает при последовательном появлении 10 секунд, не пораженных ошибками. Когда это происходит, то из числа UAS извлекается 10 последовательных секунд, не пораженных ошибками. Этот параметр контролирует характеристический сигнал, передаваемый от пользователя к сетевому элементу (NE).

ErroredSecondsPFE: Если в линии связи используется кадровая синхронизация ESF, то ES – это любая секунда, не являющаяся UAS, которая включает условия LOS, AIS, OOF (цикловая синхронизация), одну или несколько CRC6, или ошибки нарушения биполярности (нарушение линейного кода). Если в линии связи используется кадровая синхронизация SF, то ES – это любая секунда с BPV, LOS, AIS или OOF. Этот параметр контролирует характеристический сигнал, передаваемый от пользователя к сетевому элементу (NE).

BurstyErroredSecondsPFE: BES – это любая секунда, не являющаяся UAS, которая находится между 2 и 319 ошибочными событиями, но не в условиях LOS, AIS или OOF. Этот параметр контролирует характеристический сигнал, передаваемый от пользователя к сетевому элементу (NE).

SeverelyErroredSecondsPFE: SES – это любая секунда, не являющаяся UAS, которая включает условие LOS, условие AIS, условие OOF, или более 320 ошибочных событий. Этот параметр контролирует характеристический сигнал, передаваемый от пользователя к сетевому элементу (NE).

UnavailableSecondsPFE: UAS обеспечивает подсчет числа секунд простоя. Переход в состояние UAS ("секунда неготовности") начинается при появлении 10 последовательных секунд, пораженных ошибками (SES). Из общего количества SES отбирается 10 секунд и прибавляется к числу UAS. К величине UAS прибавляются секунды в течение всего времени, пока UAS находится в деблокированном состоянии. Деблокированное состояние UAS возникает при последовательном появлении 10 секунд, не пораженных ошибками. Когда это происходит, то из числа UAS извлекается 10 последовательных секунд, не пораженных ошибками. Этот параметр контролирует характеристический сигнал, передаваемый от пользователя к сетевому элементу (NE).

Взаимосвязи

Для каждого экземпляра DS1CTPF должен существовать нуль или один экземпляр данного управляемого объекта.

7.38 DS1TTPF

Данный управляемый объект является типом TTPF и обладает всеми атрибутами и взаимосвязями, установленными для TTPF. Объект оканчивает и создает соединение канала связи со скоростью передачи 1544 кбит/с. Данным управляемым объектом могут обнаруживаться следующие аварийные сигналы: LOF (Loss of Frame – "Потеря кадра"), AIS (Alarm Indication Signal – "Сигнал индикации аварии"), AIS-CI (Alarm Indication Signal – Customer Installation – "Сигнал индикации аварии-пользовательское оборудование"), SD (Signal Degraded – "Ухудшение сигнала") и RAI (Remote Alarm Indication – "Дистанционная индикация аварии").

Атрибуты

NEAssignmentPtr: Этот атрибут определяет DS1NetworkCTPF в представлении сети, связанной с данным TTPF.

Взаимосвязи

В сетевом окончании элемента FSAN NE содержится нуль или несколько данных управляемых объектов. Существует один подобный управляемый объект для каждого управляемого объекта DS1CTPF. Существует один подобный управляемый объект для каждого объекта PhysicalPathTPF типа "DS1".

7.39 DS3CTPF

Данный управляемый объект является типом CTPF и обладает всеми атрибутами и взаимосвязями, установленными для CTPF. Объект оканчивает и создает соединение канала связи со скоростью передачи 44 736 кбит/с.

Атрибуты

NEAssignmentPtr: Этот атрибут определяет DS3NetworkCTPF в представлении уровня DS-3 доменной сети, связанного с данным CTPF.

DS1CTPFPointerList: Этот атрибут указывает на DS1CTPs в интерфейсе DS-3 с разделением каналов.

Взаимосвязи

В элементе FSAN NE содержится нуль или несколько данных управляемых объектов. Существует один подобный управляемый объект для каждого управляемого объекта PhysicalPathTPF типа "DS3 " и один – для каждого объекта DS3TTPF. Существует нуль или один данный управляемый объект до не более 28 объектов DS1CTPF для интерфейса DS-3 с разделением каналов.

7.40 DS3PMCurrentDataF

Данный управляемый объект содержит данные контроля текущего рабочего состояния, собранные в интерфейсах DS3 и передаваемых в OLT, ONT или NT для линии связи DS3 около конца или контроля тракта. Экземпляры данного управляемого объекта создаются автоматически, в процессе создания экземпляров присоединенного управляемого объекта PhysicalPathTPF. Удаление экземпляров данного объекта производится элементом FSAN NE. Управляемый объект поддерживает функцию административного состояния, описанную в Рекомендации МСЭ-Т X.731. Изменения состояния фиксируются автоматически или по запросу системы управления.

Атрибуты

ManagedEntityId: Этот атрибут содержит собственное имя экземпляра управляемого объекта.

AdministrativeState: Этот атрибут используется для активации (разблокировки) и отключения (блокировки) функции сбора данных, выполняемой данным объектом управления.

SuspectIntervalFlag: Этот атрибут используется для указания ненадежности данных об эксплуатационных параметрах в текущем периоде времени.

ElapsedTime: Этот атрибут указывает разность между текущим временем и началом информационного интервала в настоящий момент времени.

ThresholdDataId: Этот атрибут указывает на экземпляр управляемого объекта "Пороговые данные", содержащего пороговые значения данных контроля эксплуатационных параметров, собранных этим объектом.

NumberOfSuppressedIntervals: Этот атрибут не равен нулю только в том случае, когда элемент FSAN NE препятствует созданию управляемого объекта DS1PMHistoryDataF, если текущий интервал оканчивается нулевыми значениями измеряемых параметров.

PhysicalPathTPFPtr: Этот атрибут определяет присоединение PhysicalPathTPF.

PeriodEndTime: Этот атрибут фиксирует время в конце интервала сбора данных.

ErroredSecondsL: Этот параметр подсчитывает число интервалов времени длительностью 1 с, содержащих не менее одного дефекта BPV, EXZ или LOS. Дефекты BPV, являющиеся частью кодов замещения нуля (описанного в стандарте ANSI T1.102), во внимание не принимаются.

SeverelyErroredSecondsL: Этот параметр подсчитывает число интервалов времени длительностью 1 с, содержащих не менее 45 дефектов BPV или EXZ, а дефекты LOS должны отсутствовать. Дефекты BPV, являющиеся частью кодов замещения нуля (описанного в стандарте ANSI T1.102), во внимание не принимаются.

CVCPorCVPP: Этот параметр подсчитывает число интервалов времени длительностью 1 с, содержащих не менее одной ошибки четности CP-бит (CP-bit parity) для приложений CP четности, или подсчитывает число интервалов времени длительностью 1 с, содержащих не менее одной ошибки четности P-бит (P-bit parity) для приложений M13.

ESCPPorESPP: Этот параметр подсчитывает число интервалов времени длительностью 1 с, содержащих не менее одной ошибки четности CP-бит, не менее одного дефекта SEF, не менее одного дефекта AIS – для случая использования приложений четности C-бит; или подсчитывает число интервалов времени длительностью 1 с, содержащих не менее одной ошибки четности P-бит, не менее одного дефекта SEF, не менее одного дефекта AIS – для случая использования приложений M13.

SESCPPorSESPP: Этот параметр подсчитывает число интервалов времени длительностью 1 с, содержащих не менее 45 ошибок четности CP-бит (CP-bit parity), не менее одного дефекта SEF, или не менее одного дефекта AIS – для случая использования приложений C-бит четности; или подсчитывает число интервалов времени длительностью 1 с, содержащих не менее 45 ошибок P-бит четности (P-bit parity), не менее одного дефекта SEF или не менее одного дефекта AIS – при использовании приложений M13.

UASCPPorUASPP: Этот параметр представляет число непригодных интервалов длительностью 1 с, начиная с момента последовательного появления 10 секунд с серьезными ошибками. Параметр оканчивается при последовательном появлении 10 секунд, не содержащих серьезных ошибок.

Взаимосвязи

Для каждого экземпляра управляемого объекта PhysicalPathTPF типа "DS3", включенного в элемент FSAN NE, должен существовать нуль или один экземпляр данного управляемого объекта.

7.41 DS3PMHistoryDataF

Данный управляемый объект содержит данные предыдущего контроля эксплуатационных характеристик, собранные на интерфейсах DS3 с OLT, ONT или NT для контроля линии DS3 ближнего (передающего) конца или тракта. Экземпляры данного управляемого объекта создаются автоматически, в процессе контроля за эксплуатационными характеристиками по запросу системы управления в соответствующем управляемом объекте PhysicalPathTPF и когда время сбора данных окончено.

Атрибуты

ManagedEntityId: Этот атрибут содержит собственное имя экземпляра управляемого объекта.

CTPFPtr: Этот атрибут определяет соответствующую функцию DS3CTPF.

PeriodEndTime: Этот атрибут фиксирует время в конце интервала сбора данных.

ErroredSecondsL: Этот параметр подсчитывает число интервалов времени длительностью 1 с, содержащих не менее одного дефекта BPV, EXZ или LOS. Дефекты BPV, являющиеся частью кодов замещения нуля (описанного в стандарте ANSI T1.102), во внимание не принимаются.

SeverelyErroredSecondsL: Этот параметр подсчитывает число интервалов времени длительностью 1 с, содержащих не менее 45 дефектов BPV или EXZ, а дефекты LOS должны отсутствовать. Дефекты BPV, являющиеся частью кодов замещения нуля (описанного в стандарте ANSI T1.102), во внимание не принимаются.

CVCPorCVPP: Этот параметр подсчитывает число интервалов времени длительностью 1 с, содержащих не менее одной ошибки четности CP-бит (CP-bit parity) для приложений CP четности, или подсчитывает число интервалов времени длительностью 1 с, содержащих не менее одной ошибки четности P-бит (P-bit parity) для приложений M13.

ESCPPorESPP: Этот параметр подсчитывает число интервалов времени длительностью 1 с, содержащих не менее одной ошибки четности CP-бит, не менее одного дефекта SEF, не менее одного дефекта AIS – для случая использования приложений четности C-бит; или подсчитывает число интервалов времени длительностью 1 с, содержащих не менее одной ошибки четности P-бит, не менее одного дефекта SEF, не менее одного дефекта AIS – для случая использования приложений M13.

SESCPPorSESPP: Этот параметр подсчитывает число интервалов времени длительностью 1 с, содержащих не менее 45 ошибок четности CP-бит (CP-bit parity), не менее одного дефекта SEF, или не менее одного дефекта AIS – для случая использования приложений C-бит четности; или подсчитывает число интервалов времени длительностью 1 с, содержащих не менее 45 ошибок P-бит четности (P-bit parity), не менее одного дефекта SEF или не менее одного дефекта AIS – при использовании приложений M13.

UASCPPorUASPP: Этот параметр представляет число непригодных интервалов длительностью 1 с, начиная с момента последовательного появления 10 секунд с серьезными ошибками. Параметр оканчивается при последовательном появлении 10 секунд, не содержащих серьезных ошибок.

Взаимосвязи

Для каждого экземпляра управляемого объекта PhysicalPathTPF типа "DS3", включенного в элемент FSAN NE, должен существовать нуль или один экземпляр данного управляемого объекта.

7.42 DS3TPF

Данный управляемый объект является типом TTPF и обладает всеми атрибутами и взаимосвязями, установленными для TTPF. Объект оканчивает и создает соединение канала связи со скоростью передачи 44736 кбит/с. Данным управляемым объектом могут обнаруживаться следующие аварийные сигналы: LOF (Loss of Frame – "Потеря кадра"), AIS (Alarm Indication Signal – "Сигнал индикации аварии"), AIS-CI (Alarm Indication Signal – Customer Installation – "Сигнал индикации аварии-пользовательское оборудование"), SD (Signal Degraded – "Ухудшение сигнала") и RAI (Remote Alarm Indication – "Дистанционная индикация аварии").

Атрибуты

NEAssignmentPtr: Этот атрибут определяет DS3NetworkCTPF в представлении сети, связанной с данным TTPF.

Взаимосвязи

В сетевом окончании элемента FSAN NE содержится нуль или несколько данных управляемых объектов. Существует один подобный управляемый объект для каждого управляемого объекта DS3CTPF. Существует один подобный управляемый объект для каждого объекта PhysicalPathTPF типа "DS3".

7.43 E1CTPF

Данный управляемый объект является типом CTPF и обладает всеми атрибутами и взаимосвязями, установленными для CTPF. Объект оканчивает и создает соединение канала связи со скоростью передачи 2048 кбит/с.

Атрибуты

NEAssignmentPtr: Этот атрибут определяет e1NetworkCTPF в представлении уровня E1 доменной сети, связанного с данным CTPF.

Взаимосвязи

В оконечном элементе FSAN NE содержится нуль или несколько данных управляемых объектов. Существует один подобный управляемый объект для каждого объекта E1TPF.

7.44 E1PMCurrentDataF

Данный управляемый объект содержит данные контроля текущих эксплуатационных характеристик, собранные в E1CTPF для контроля ближнего (передающего) конца тракта E1 в обоих направлениях трафика. Экземпляр данного управляемого объекта создается автоматически, в процессе создания экземпляра присоединенного управляемого объекта E1CTPF. Удаление экземпляров данного объекта производится элементом FSAN NE. Управляемый объект поддерживает функцию административного состояния, описанную в Рекомендации МСЭ-Т X.731. Изменения состояния фиксируются автоматически или по запросу системы управления.

Атрибуты

ManagedEntityId: Этот атрибут содержит собственное имя экземпляра управляемого объекта.

AdministrativeState: Этот атрибут используется для активации (разблокировки) и отключения (блокировки) функции сбора данных, выполняемой данным объектом управления.

SuspectIntervalFlag: Этот атрибут используется для указания ненадежности данных об эксплуатационных параметрах в текущем периоде времени.

ElapsedTime: Этот атрибут указывает разность между текущим временем и началом информационного интервала в настоящий момент времени.

ThresholdDataId: Этот атрибут указывает на экземпляр управляемого объекта "Пороговые данные", содержащего пороговые значения данных контроля эксплуатационных параметров, собранных этим объектом.

NumberOfSuppressedIntervals: Этот атрибут не равен нулю только в том случае, когда элемент FSAN NE препятствует созданию управляемого объекта E1PMHistoryDataF, если текущий интервал оканчивается нулевыми значениями измеряемых параметров.

CTPFPtr: Этот атрибут определяет присоединенный объект E1CTPF.

PeriodEndTime: Этот атрибут фиксирует время в конце интервала сбора данных.

ErroredSecondsP: Этот параметр контролирует характеристический сигнал, передаваемый от пользователя в элемент NE.

BurstyErroredSecondsP: Этот параметр контролирует характеристический сигнал, передаваемый от пользователя в элемент NE.

SeverelyErroredSecondsP: Этот параметр контролирует характеристический сигнал, передаваемый от пользователя в элемент NE.

UnavailableSecondsP: UAS ("Секунда неготовности") обеспечивает подсчет секунд во время простоя. Этот параметр контролирует характеристический сигнал, передаваемый от пользователя в элемент NE.

ErroredSecondsPFE: Этот параметр контролирует характеристический сигнал, передаваемый от сети в элемент NE.

BurstyErroredSecondsPFE: Этот параметр контролирует характеристический сигнал, передаваемый от сети в элемент NE.

SeverelyErroredSecondsPFE: Этот параметр контролирует характеристический сигнал, передаваемый от сети в элемент NE.

UnavailableSecondsPFE: UAS ("Секунда неготовности") обеспечивает подсчет секунд во время простоя. Этот параметр контролирует характеристический сигнал, передаваемый от пользователя в элемент NE.

Взаимосвязи

Для каждого экземпляра управляемого объекта E1CTPF типа E1 должен существовать нуль или должно существовать несколько данных управляемых объектов.

7.45 E1PMHistoryDataF

Данный управляемый объект содержит данные контроля текущих эксплуатационных характеристик, собранные в E1CTPF для контроля ближнего (передающего) конца тракта E1 в обоих направлениях трафика. Экземпляры данного управляемого объекта создаются автоматически, в процессе контроля за эксплуатационными характеристиками, выполняемого системой управления в соответствующем управляемом объекте E1CTPF и когда временной интервал сбора данных завершается.

Атрибуты

ManagedEntityId: Этот атрибут содержит собственное имя экземпляра управляемого объекта.

PhysicalPathTPFPtr: Этот атрибут определяет присоединенный объект TPF.

PeriodEndTime: Этот атрибут фиксирует время в конце интервала сбора данных.

ErroredSecondsP: Этот параметр контролирует характеристический сигнал, передаваемый от пользователя в элемент NE.

BurstyErroredSecondsP: Этот параметр контролирует характеристический сигнал, передаваемый от пользователя в элемент NE.

SeverelyErroredSecondsP: Этот параметр контролирует характеристический сигнал, передаваемый от пользователя в элемент NE.

UnavailableSecondsP: UAS ("Секунда неготовности") обеспечивает подсчет секунд во время простоя. Этот параметр контролирует характеристический сигнал, передаваемый от пользователя в элемент NE.

ErroredSecondsPFE: Этот параметр контролирует характеристический сигнал, передаваемый от сети в элемент NE.

BurstyErroredSecondsPFE: Этот параметр контролирует характеристический сигнал, передаваемый от сети в элемент NE.

SeverelyErroredSecondsPFE: Этот параметр контролирует характеристический сигнал, передаваемый от сети в элемент NE.

UnavailableSecondsPFE: UAS ("Секунда неготовности") обеспечивает подсчет секунд во время простоя. Этот параметр контролирует характеристический сигнал, передаваемый от пользователя в элемент NE.

Взаимосвязи

Для каждого экземпляра E1CTPF должен существовать нуль или несколько данных управляемых объектов.

7.46 E1TTPF

Данный управляемый объект является типом TTPF и обладает всеми атрибутами и взаимосвязями, установленными для TTPF. Объект оканчивает и создает соединение канала связи со скоростью передачи 2048 кбит/с. Данным управляемым объектом могут обнаруживаться следующие аварийные сигналы: LOF (Loss of Frame – "Потеря кадра"), AIS (Alarm Indication Signal – "Сигнал индикации аварии"), SD (Signal Degraded – "Ухудшение сигнала") и RAI (Remote Alarm Indication – "Дистанционная индикация аварии").

Атрибуты

NEAssignmentPtr: Этот атрибут определяет E1NetworkCTPF в представлении сети, связанной с данным TTPF.

Взаимосвязи

В сетевом окончании элемента FSAN NE содержится нуль или несколько данных управляемых объектов. Существует один подобный управляемый объект для каждого управляемого объекта E1CTPF. Существует один подобный управляемый объект для каждого объекта PhysicalPathTPF типа "E1".

7.47 E3CTPF

Данный управляемый объект является типом CTPF и обладает всеми атрибутами и взаимосвязями, установленными для CTPF. Объект оканчивает и создает соединение канала связи со скоростью передачи 34 368 кбит/с.

Атрибуты

NEAssignmentPtr: Этот атрибут определяет E1NetworkCTPF в представлении сети уровня E1, связанной с данным CTPF.

E1CTPFPointerList: Этот атрибут указывает на объекты E1CTPF в интерфейсе E-3 формирования каналов.

Взаимосвязи

В элементе FSAN NE содержится нуль или несколько данных управляемых объектов. Существует один подобный управляемый объект для каждого управляемого объекта E3CTPF. Существует нуль или один из этих управляемых объектов для не более чем 16 объектов E1CTPF для интерфейса E-3 формирования каналов.

7.48 E3PMCurrentDataF

Данный управляемый объект содержит данные контроля текущего рабочего состояния, собранные в интерфейсах E3 и передаваемых в OLT, ONT или NT для линии связи E3 около конца или контроля тракта. Экземпляры данного управляемого объекта создаются автоматически, в процессе создания экземпляров присоединенного управляемого объекта PhysicalPathTPF. Удаление экземпляров данного объекта производится элементом FSAN NE. Управляемый объект поддерживает функцию административного состояния, описанную в Рекомендации МСЭ-Т X.731. Изменения состояния фиксируются автоматически или по запросу системы управления.

Атрибуты

ManagedEntityId: Этот атрибут содержит собственное имя экземпляра управляемого объекта.

AdministrativeState: Этот атрибут используется для активации (разблокировки) и отключения (блокировки) функции сбора данных, выполняемой данным объектом управления.

SuspectIntervalFlag: Этот атрибут используется для указания ненадежности данных об эксплуатационных параметрах в текущем периоде времени.

ElapsedTime: Этот атрибут указывает разность между текущим временем и началом информационного интервала в настоящий момент времени.

ThresholdDataId: Этот атрибут указывает на экземпляр управляемого объекта "Пороговые данные", содержащего пороговые значения данных контроля эксплуатационных параметров, собранных этим объектом.

NumberOfSuppressedIntervals: Этот атрибут не равен нулю только в том случае, если элемент FSAN NE препятствует созданию управляемого объекта E3PMHistoryDataF, когда текущий интервал оканчивается нулевыми значениями измеряемых параметров.

PhysicalPathTPFPtr: Этот атрибут определяет присоединение PhysicalPathTPF..

PeriodEndTime: Этот атрибут фиксирует время в конце интервала сбора данных.

Взаимосвязи

Для каждого экземпляра управляемого объекта PhysicalPathTPF типа "E3", включенного в элемент FSAN NE, должен существовать нуль или один экземпляр данного управляемого объекта.

7.49 E3PMHistoryDataF

Данный управляемый объект содержит прошлые данные контроля рабочего состояния, собранные в интерфейсах E3 и передаваемых в OLT, ONT или NT для линии связи E3 около конца или контроля тракта. Экземпляры данного управляемого объекта создаются автоматически, в процессе контроля за эксплуатационными свойствами по запросу системы управления в соответствующем управляемом объекте PhysicalPathTPF, когда время сбора данных окончено.

Атрибуты

ManagedEntityId: Этот атрибут содержит собственное имя экземпляра управляемого объекта.

PhysicalPathTPFPtr: Этот атрибут определяет присоединение PhysicalPathTPF.

PeriodEndTime: Этот атрибут фиксирует время окончания интервала сбора данных.

Взаимосвязи

Для каждого экземпляра управляемого объекта PhysicalPathTPF типа "E3", включенного в элемент FSAN NE, должен существовать нуль или несколько экземпляров данного управляемого объекта.

7.50 E3TTPF

Данный управляемый объект является типом TTPF и обладает всеми атрибутами и взаимосвязями, установленными для TTPF. Объект оканчивает и создает соединение канала связи со скоростью передачи 34368 кбит/с. Данным управляемым объектом могут обнаруживаться следующие аварийные сигналы: LOF (Loss of Frame – "Потеря кадра"), AIS (Alarm Indication Signal – "Сигнал индикации аварии"), SD (Signal Degraded – "Ухудшение сигнала") и RAI (Remote Alarm Indication – "Дистанционная индикация аварии").

Атрибуты

NEAssignmentPtr: Этот атрибут определяет E1NetworkCTPF в представлении сети, связанной с данным TTPF.

Взаимосвязи

В элементе FSAN NE содержится нуль или несколько данных управляемых объектов. Существует один подобный управляемый объект для каждого управляемого объекта E3CTPF. Существует один подобный управляемый объект для каждого объекта PhysicalPathTPF типа "E3".

7.51 EquipmentHolderF

Данный управляемый объект представляет физические ресурсы элемента FSAN NE, способные к обработке других физических ресурсов. Экземпляры включают слоты в ONT и стойки (секции), полки и слоты, связанные с OLT. Для каждой стойки, слота и полки с элементом FSAN NE должен существовать один экземпляр этого управляемого объекта. Экземпляры данного объекта создаются с инициализацией FSAN NE и фиксируются FSAN EMS в системе управления сетью (NMS). Управляемый объект поддерживает функции рабочего состояния и статуса сигналов аварийного оповещения, как это определено в Рекомендации МСЭ-Т X.731. Изменения в статусе фиксируются автоматически или по требованию системы управления.

Атрибуты

ManagedEntityId: Этот атрибут содержит собственное имя экземпляра управляемого объекта.

EquipmentHolderType: Этот атрибут указывает на то, использован ли экземпляр EquipmentHolderF для представления стойки, полки или слота.

EquipmentHolderAddress: Этот атрибут определяет физическое местоположение ресурса, представленного экземпляром EquipmentHolderF. Для слота этот адрес включает номер слота, прочитываемый в направлении "от верха слева к низу направо". Для полки этот адрес содержит номер полки, считываемый сверху вниз. Для стойки тот атрибут обеспечивает код местоположения стойки в центральном офисе.

SlotStatus: Этот атрибут обеспечивает Булеву индикацию, заполнен ли слот или нет. Этот атрибут используется только в том случае, когда типом объекта EquipmentHolderF является слот.

ExpectedPlug-inTypes: Этот атрибут предоставляет список типов дополнительно подключаемых модулей (plug-in), которые подходят для данного слота. Этот атрибут используется только в том случае, когда типом объекта EquipmentHolderF является слот.

SoftwareLoad: Этот атрибут определяет программную нагрузку (если она применяется в данном случае), которая обозначается как нагрузка, загружаемая в подключаемый модуль, что требует автоматической перезагрузки программного обеспечения. Этот атрибут используется только в том случае, когда типом объекта EquipmentHolderF является слот.

AlarmSeverityAssignmentProfileFPtr: Этот атрибут обеспечивает взаимосвязь указателя с управляемым объектом alarmSeverityAssignmentProfileF.

AlarmStatus: Этот атрибут при возникновении аварийной ситуации обеспечивает передачу информации управляемого объекта в систему управления. Действующими значениями являются: "в ремонте" ("under repair"), "критическое значение" ("critical"), "значительное" ("major"), "незначительное" ("minor"), "не подтвержденный аварийный сигнал" ("alarm outstanding") и "нулевое значение" ("null"). Интерпретация этих величин приведена в Рекомендации МСЭ-Т X.731.

OperationalState: Этот атрибут определяет, способен или нет управляемый объект выполнять свои обычные функции (заблокирован или разблокирован).

Взаимосвязи

Экземпляр данного управляемого объекта поддерживает взаимосвязи гнездовых ограничений, регулируя взаимосвязи гнездовых ограничений физических ресурсов. Идентификация экземпляров данного объекта относится к идентификации элемента FSAN NE. В том случае, когда статус слота заполнен (=TRUE), то экземпляр блокировочного устройства для оборудования со слотами включает экземпляр подключаемого модуля.

7.52 EthernetCTPF

Данный управляемый объект является типом CTPF и обладает всеми атрибутами и взаимосвязями, установленными для CTPF. Объект оканчивает и создает соединение канала связи Ethernet. Этот управляемый объект используется для указания местоположения обратного шлейфа в плате абонентской линии в терминале оптической сети (ONT).

Атрибуты

NEAssignmentPtr: Этот атрибут определяет объект BridgedLANNetworkCTPF в представлении сети, связанной с представлением данного сетевого элемента CTPF.

Взаимосвязи

В ONT существует один или несколько данных управляемых объектов. Для каждого объекта типа "Ethernet" и для каждого объекта EthernetTTPF существует один данный управляемый объект.

7.53 EthernetPMCurrentDataF

Данный управляемый объект содержит данные контроля о текущем состоянии эксплуатационных параметров, собранные интерфейсами Ethernet и переданные в ONT или NT. Экземпляры данного управляемого объекта создаются автоматически в процессе подготовки отчета о контроле рабочих параметров, запрошенной приложением пользователя или NMS в соответствующем управляемом объекте EthernetCTPF. Элемент FSAN NE удаляет экземпляры данного управляемого объекта. Управляемый объект поддерживает функцию административного состояния, описанную в Рекомендации МСЭ-Т X.731. Изменения в состоянии фиксируются автоматически или по запросу передаются в систему управления.

Атрибуты

ManagedEntityId: Этот атрибут содержит собственное имя экземпляра управляемого объекта.

AdministrativeState: Этот атрибут используется для активации (разблокировки) и отключения (блокировки) функции сбора данных, выполняемой данным объектом управления.

SuspectIntervalFlag: Этот атрибут используется для указания ненадежности данных об эксплуатационных параметрах в текущем периоде времени.

ElapsedTime: Этот атрибут указывает разность между текущим временем и началом информационного интервала в настоящий момент времени.

TPPointer: Этот атрибут определяет присоединенный терминал TP.

ThresholdDataId: Этот атрибут указывает на экземпляр управляемого объекта "Пороговые данные", содержащего пороговые значения данных контроля эксплуатационных параметров, собранных этим объектом.

NumberOfSuppressedIntervals: Этот атрибут не равен нулю только в том случае, если в том случае, когда текущий интервал оканчивается нулевыми значениями измеряемых параметров, элемент FSAN NE препятствует созданию управляемого объекта E3PMHistoryDataF.

Передающая сторона

SingleCollisionFrameCount: Подсчет числа успешно переданных кадров на определенный интерфейс, для которого передача запрещена всего лишь одним конфликтом.

MultipleCollisionFramesCount: Подсчет успешно переданных кадров на определенный интерфейс, для которого передача запрещена более чем одним конфликтом.

SQECount: Подсчет времени, генерируемого сообщением SQE TEST ERROR с помощью подуровня PLS для определенного интерфейса.

DeferredTransmissionCount: Подсчет кадров, для которых первая попытка передачи на определенный интерфейс запаздывает из-за загруженности передающих средств. Число, представленное экземпляром данного объекта, не включает кадры, поглощенные конфликтом.

LateCollisionCount: Количество периодов времени, в течение которых был выявлен конфликт позже 512 тактов в определенном интерфейсе при передаче пакета.

ExcessiveCollisionCount: Количество кадров, которым отказано в передаче на определенный интерфейс из-за большого количества конфликтов.

InternalMACTransmitErrorCount: Количество кадров, которым отказано в передаче на определенный интерфейс из-за ошибки передачи через внутренний подуровень MAC.

CarrierSenseErrorCount: Количество периодов времени, в которые контроль несущей был утрачен или не был подтвержден при попытке передачи кадра на определенный интерфейс.

BufferOverflows: Подсчет числа периодов времени, в течение которых буфер переполнен.

Принимающая сторона

AlignmentErrorCount: Количество кадров, полученных определенным интерфейсом, длина которых не описывается интегральным числом байтов, а кадры не проходят контроль FCS.

FrameTooLongs: Количество кадров, полученных определенным интерфейсом, размер которых превышает максимально допустимый размер кадра. Полученное число увеличивается при возвращении статуса frameTooLong службой MAC к управлению логическим каналом (LLC).

FCSErrors: Количество кадров, полученных определенным интерфейсом, которые являются интегральным числом байтов по длине, но не проходят контроль последовательности кадров (Frame Check Sequence (FCS)). Число, представленное экземпляром данного объекта, увеличивается при возврате статуса frameCheckError, выполняемого службой MAC, в устройство контроля канального уровня (Link Layer Control (LLC)) или к другому пользователю MAC. Полученные кадры, в которые включены условия содержания нескольких ошибок, подсчитываются только в соответствии со статусом ошибок, представляемым в LLC.

InternalMACTransmitErrorCount: Количество кадров, которым отказано в приеме на определенный интерфейс из-за ошибки приема через внутренний подуровень MAC.

BufferOverflows: Подсчет числа периодов времени, когда буфер переполнен.

Взаимосвязи

Для каждого экземпляра объекта EthernetCTP должен существовать нуль или один экземпляр данного управляемого объекта.

7.54 EthernetPMHistoryDataF

Данный управляемый объект содержит данные контроля о предыстории состояния эксплуатационных параметров, собранные интерфейсами Ethernet и переданные в ONT. Экземпляры данного управляемого объекта создаются автоматически в процессе контроля рабочих параметров, запрошенного приложением пользователя или NMS в соответствующем управляемом объекте EthernetCTPF, а также при завершении промежутка времени сбора данных.

Атрибуты

ManagedEntityId: Этот атрибут содержит собственное имя экземпляра управляемого объекта.

TPPointer: Этот атрибут определяет присоединенный терминал TP.

PeriodEndTime: Этот атрибут фиксирует время в конце интервала сбора данных.

Передающая сторона

SingleCollisionFrameCount: Подсчет числа успешно переданных кадров на определенный интерфейс, для которого передача запрещена всего лишь одним конфликтом.

MultipleCollisionFramesCount: Подсчет успешно переданных кадров на определенный интерфейс, для которого передача запрещена более чем одним конфликтом.

SQECount: Подсчет времени, генерируемого сообщением SQE TEST ERROR с помощью подуровня PLS для определенного интерфейса.

DeferredTransmissionCount: Подсчет кадров, для которых первая попытка передачи на определенный интерфейс запаздывает из-за загруженности передающих средств. Число, представленное экземпляром данного объекта, не включает кадры, поглощенные конфликтом.

LateCollisionCount: Количество периодов времени, в течение которых был выявлен конфликт позже 512 тактов в определенном интерфейсе при передаче пакета.

ExcessiveCollisionCount: Количество кадров, которым отказано в передаче на определенный интерфейс из-за большого количества конфликтов.

InternalMACTransmitErrorCount: Количество кадров, которым отказано в передаче на определенный интерфейс из-за ошибки передачи через внутренний подуровень MAC.

CarrierSenseErrorCount: Количество периодов времени, в которые контроль несущей был утрачен или не был подтвержден при попытке передачи кадра на определенный интерфейс.

BufferOverflows: Подсчет числа периодов времени, в течение которых буфер переполнен.

Принимающая сторона

AlignmentErrorCount: Количество кадров, полученных определенным интерфейсом, длина которых не описывается интегральным числом байтов, а кадры не проходят контроль FCS.

FrameTooLongs: Количество кадров, полученных определенным интерфейсом, размер которых превышает максимально допустимый размер кадра. Полученное число увеличивается при возвращении статуса frameTooLong службой MAC к управлению логическим каналом (LLC).

FCSErrors: Количество кадров, полученных определенных интерфейсом, которые являются интегральным числом байтов по длине, но не проходят контроль последовательности кадров (Frame Check Sequence (FCS)). Число, представленное экземпляром данного объекта, увеличивается при возврате статуса frameCheckError, выполняемого службой MAC, в устройство контроля канального уровня (Link Layer Control (LLC)) или к другому пользователю MAC. Полученные кадры, в которые включены условия содержания нескольких ошибок, подсчитываются только в соответствии со статусом ошибок, представляемым в LLC.

InternalMACTransmitErrorCount: Количество кадров, которым отказано в приеме на определенный интерфейс из-за ошибки приема через внутренний подуровень MAC.

BufferOverflows: Подсчет числа периодов времени, когда буфер переполнен.

Взаимосвязи

Для каждого экземпляра объекта PhysicalPathTPF типа "Ethernet" должен существовать нуль или один экземпляр данного управляемого объекта.

7.55 EthernetProfileF

Данная группа управляемых объектов присваивает атрибуты физическому интерфейсу Ethernet к ONT. Экземпляры данного управляемого объекта создаются и удаляются по запросу системы управления или оператора.

Атрибуты

ManagedEntityId: Этот атрибут содержит собственное имя экземпляра управляемого объекта для всех приложений, использованных для его создания.

DuplexInd: Этот атрибут показывает, какой из режимов используется: полный дуплекс (=TRUE) или полудуплекс (=FALSE).

AutoDetectionInd: Этот булев атрибут определяет, снята или не снята блокировка с автоматического детектирования скорости передачи данных.

DataRate: Этот атрибут обеспечивает величину скорости передачи данных через Ethernet-соединение. Действующими величинами являются 10 Мбит/с или 100 Мбит/с.

MaxFrameSize: Этот атрибут указывает максимально допустимый размер кадра, который должен быть передан через данный интерфейс⁴.

DTEorDCEInd: Этот атрибут показывает, как выполнена проводка Ethernet-интерфейса: с помощью оконечного оборудования передачи данных (DTE) или с помощью аппаратуры окончания канала данных (DCE)⁵.

BridgedorIPInd: Этот атрибут показывает, является ли интерфейс Ethernet мостовой схемой или выполнен на основе маршрутизатора межсетевого протокола (IP).

Взаимосвязи

Данный управляемый объект может быть присоединен к нулю или нескольким экземплярам управляемого объекта Physical Path TP, включенного в ONT.

7.56 EthernetTTPF

Данный управляемый объект является типом TTPF и обладает всеми атрибутами и взаимосвязями, установленными для TTPF. Объект оканчивает и создает соединение канала связи Ethernet..

Атрибуты

NEAssignmentPtr: Этот атрибут определяет объект BridgedLANNetworkTTPF для представления сети, связанного с представлением данного элемента сети TTPF.

Взаимосвязи

В ONT имеется один или несколько данных управляемых объектов. Один данный управляемый объект существует для каждого объекта EthernetCTPF.

⁴ В настоящее время фиксированная величина равна 1518.

⁵ Этот атрибут предназначен для управления материально-техническим снабжением и не поддается предварительной установке.

7.57 filterProfileF

Данный управляемый объект, выполняющий роль "поддержки", обеспечивает логическую структуру фильтра, на котором базируется выполнения управленческих действий. Экземпляры данного управляемого объекта создаются и удаляются по запросу системы управления. Управляемый объект поддерживает функции рабочего и административного состояний в соответствии с требованиями Рекомендации МСЭ-Т X.731. Изменения в состоянии фиксируются автоматически или по запросу передаются в систему управления.

Атрибуты

ManagedEntityId: Этот атрибут содержит собственное имя экземпляра управляемого объекта.

OperationalState: Этот атрибут определяет, способен ли управляемый объект выполнять свои нормальные функции (блокировка и разблокировка).

AdministrativeState: Этот атрибут используется для выдачи запрета (блокировка) или разрешения (разблокировка) на использование данного профильного объекта.

FilterConstructList: Этот атрибут предоставляет перечень логических ограничений в описании фильтра.

Взаимосвязи

Один экземпляр данного управляемого объекта должен существовать для каждого объекта logF (для того чтобы описать условия, при которых информация в виде отчетов дополнительно вводится в logF). Профили фильтра могут быть также связаны с передачей информации в систему управления в реальном времени.

7.58 LESServiceProfileF

Этот управляемый объект используется для организации данных, описывающих функции речевого канала службы эмуляции абонентского шлейфа (Loop Emulation Service) сетевого элемента FSAN NE, взаимосвязанного с уровнем AAL2. Экземпляры данного управляемого объекта создаются и удаляются по запросу системы управления или оператора.

Атрибуты

ManagedEntityId: Этот атрибут содержит собственное имя экземпляра управляемого объекта.

ELCPInd: Этот булев атрибут указывает на то, используется ли протокол контроля эмуляции шлейфа или не используется.

POTSSignalling: Этот атрибут осуществляет выбор формата сигнализации, который должен использоваться для службы обычной аналоговой телефонной связи (POTS). В список действующих включены следующие типы связи, не ограничиваясь ими: Коммутируемая телефонная сеть общего пользования (PSTN), Система управляемого доступа (CAS), Система сигнализации по общему каналу (CCS) и др.

BRISignalling: Этот атрибут осуществляет выбор формата сигнализации для ЦСИС с базовой скоростью передачи (Rate ISDN). В список действующих включены следующие типы связи, не ограничиваясь ими: Цифровая система сигнализации (DSS1), CCS и др.

MaxNumCIDs: Этот атрибут указывает максимальное число каналов внутри Соединения виртуального канала (VCC), которое может являться активным.

MaxPacketLength: Этот атрибут указывает максимальную длину пакета.

Channel&SSCSParameterPointerList: Этот атрибут коррелирует величины параметров Channel Ids и SSCS.

ПРИМЕЧАНИЕ. Установки параметра SSCS подлежат дальнейшему определению.

Взаимосвязи

Этот управляемый объект может быть привязан к нулю или нескольким взаимодействующим экземплярам vCSTPF с терминалом AAL2.

7.59 logF

Этот управляемый объект используется для хранения отчетов о входящих событиях. Чтобы получить функцию logF, данный объект используется для группирования нескольких экземпляров событий одного типа. Примерами служат следующие журналы: для записи аварийных сигналов, изменений в состоянии, изменений величины атрибута, создания управляемого объекта, удаления управляемого объекта. Данный управляемый объект включает атрибуты, позволяющие системе FSAN со стороны линии или оператору контролировать режим работы logF. Экземпляры данного управляемого объекта создаются системой FSAN EMS автоматически при инициализации. Управляемый объект поддерживает рабочее и административное состояния, а также функции аварийной сигнализации в соответствии с требованиями, приведенными в Рекомендации МСЭ-Т X.731. Изменения состояния или статуса фиксируются автоматически или по запросу передаются в систему управления. При использовании функции "Пороговое пересечение" (Threshold Crossing) генерируется аварийный сигнал.

Атрибуты

ManagedEntityId: Этот атрибут содержит собственное имя экземпляра управляемого объекта.

AdministrativeState: Этот атрибут используется для выдачи запрета (блокировка) или разрешения (разблокировка) на выполнение данным объектом функции "Регистрация в журнале" в системе FSAN EMS.

OperationalState: Этот атрибут определяет, способен ли управляемый объект выполнять свою задачу регистрации данных. Действующими значениями являются "разблокировка" ("enabled") или "блокировка" ("disabled").

AvailabilityStatus: Этот атрибут предоставляет информацию о том, способен ли управляемый объект выполнять свои обычные функции.

AlarmStatus: Этот атрибут при возникновении аварийной ситуации обеспечивает передачу информации управляемого объекта в систему управления. Действующими значениями являются: "в ремонте" ("under repair"), "критическое значение" ("critical"), "значительное" ("major"), "незначительное" ("minor"), "не подтвержденный аварийный сигнал" ("alarm outstanding") и "нулевое значение" ("null"). Интерпретация этих величин приведена в Рекомендации МСЭ-Т X.731.

FilterProfileId: Этот атрибут указывает на фильтровый объект, изолирующий ограничения данного управляемого объекта при помощи оценки, является ли logF особым экземпляром события или не является.

EventType: Этот атрибут определяет тип события, зафиксированный экземпляром logF.

LogFullAction: Этот атрибут определяет действие функции при полном журнале регистрации. Действующими значениями являются: "стоп" и "циклический возврат".

CapacityThreshold: Этот атрибут определяет размер журнала регистрации; после его окончания генерируется аварийный сигнал.

MaxNumRecords: Этот атрибут определяет максимальное количество записей, которые могут храниться в данном журнале.

CurrentLogSize: Этот атрибут определяет текущее количество записей, хранящихся в данном журнале.

AlarmSeverityAssignmentProfileFPtr: Этот атрибут обеспечивает взаимосвязь указателя и управляемого объекта alarmSeverityAssignmentProfileF.

Взаимосвязи

Экземпляры данного управляемого объекта используются для того, чтобы содержать в себе (несколько) экземпляров объекта alarmLogRecordFs, записей о создании управляемых объектов, записей об удалении управляемых объектов, записей об изменении состояния, а также функции attributeValueChangeRecordF.

7.60 MACBridgeConfigurationDataF

Этот управляемый объект используется для организации и записи данных, связанных с мостовыми конфигурациями LAN. Некоторые из этих данных являются переменными. Экземпляры данного управляемого объекта создаются автоматически, в процессе установления взаимодействующей функции vcSTPF для уровня AAL5 на терминале ONT и предназначены для мостового объекта LAN Ethernet PhysicalPathTPF.

Атрибуты

ManagedEntityId: Этот атрибут содержит собственное имя экземпляра управляемого объекта.

BridgeMACAddress: Адрес MAC, используемый мостовой схемой.

BridgePriority: Этот атрибут отмечает разницу в приоритетах мостовой схемы и является положительной целочисленной величиной⁶.

DesignatedRoot: Этот атрибут предоставляет идентификатор моста для корня стягивающего дерева.

RootPathCost: Этот атрибут предоставляет величину издержек на создание оптимального тракта от моста до корня..

BridgePortCount: Этот атрибут подсчитывает количество имеющихся портов, контролируемых данным мостом.

RootPortNum: Этот атрибут предоставляет номер порта, который имеет самую низкую стоимость на участке мост – корень моста.

TPManagedEntityIdPortList: Этот атрибут определяет список точек завершения каждого порта, контролируемого мостом, а также их связь с соответствующим номером порта.

Взаимосвязи

Данный управляемый объект связывается с одним экземпляром функции PhysicalPathTPF типа "Ethernet".

7.61 MACBridgeF

Данный управляемый объект организует данные, связанные с конфигурацией мостового абонентского интерфейса Ethernet, включенного в функцию обучения. Экземпляры данного объекта создаются автоматически, в процессе установления взаимодействующего vcSTPF для AAL5 на ONT для изучения мостовой функции LAN Ethernet PhysicalPathTPF. Управляемый объект поддерживает функции рабочего и административного состояний в соответствии с Рекомендацией МСЭ-Т X.731. Изменения в состоянии фиксируются автоматически или по запросу передаются в систему управления.

Атрибуты

ManagedEntityId: Этот атрибут содержит собственное имя экземпляра управляемого объекта.

MACBridgeConfigurationDataPtr: Этот атрибут определяет соответствующие данные о конфигурации.

MACBridgeServiceProfilePtr: Этот атрибут определяет соответствующий профиль услуги.

InterworkingVcSTPPtr: Этот атрибут определяет соответствующую взаимодействующую точку vcСТР.

AdministrativeState: Этот атрибут используется для активации (разблокировки) и запрета (блокировки) функций, выполняемых экземплярами данного управляемого объекта.

OperationalState: Этот атрибут определяет, способен ли управляемый объект выполнять свои обычные функции ("разблокировка" ("enabled") или "блокировка" ("disabled")).

Взаимосвязи

В карточке абонента LAN на терминале FSAN ONT содержится один или несколько данных управляемых объектов. Один или несколько данных объектов содержится в каждой функции BridgedLANSTPF, BridgedLANCTPF. Для каждой функции BridgedLANNetworkSTPF и BridgedLANNetworkTTPF существует нуль или несколько данных управляемых объектов.

⁶ Этот атрибут имеет числовое значение от 0 до 65535; по умолчанию устанавливается число 32768.

7.62 MACBridgePMCurrentDataF

Данный управляемый объект содержит данные контроля о текущих эксплуатационных параметрах, собранных в мостовой схеме MAC, поддерживаемой интерфейсами Ethernet на ONT или NT. Экземпляры данного управляемого объекта создаются автоматически в процессе создания отчета о контроле эксплуатационных параметров, запрошенного приложением пользователя или системой NMS в связанном управляемом объекте BridgedLANCTPF. FSAN NE удаляет экземпляры данного управляемого объекта. Данный объект поддерживает функцию административного состояния в соответствии с Рекомендацией МСЭ-Т X.731. Изменения в состоянии фиксируются автоматически или по запросу передаются в систему управления.

Атрибуты

ManagedEntityId: Этот атрибут содержит собственное имя экземпляра управляемого объекта.

AdministrativeState: Этот атрибут используется для активации (разблокировки) и запрета (блокировки) функции сбора данных, выполняемой данным управляемым объектом.

SuspectIntervalFlag: Этот атрибут используется для указания ненадежности данных об эксплуатационных параметрах в текущем периоде времени.

ElapsedTime: Этот атрибут указывает разность между текущим временем и началом информационного интервала в настоящий момент времени.

TPPointer: Этот атрибут определяет присоединенный терминал TP.

ThresholdDataId: Этот атрибут указывает на экземпляр управляемого объекта "Пороговые данные", содержащего пороговые значения данных контроля эксплуатационных параметров, собранных этим объектом.

NumberofSuppressedIntervals: Этот атрибут не равен нулю только в том случае, если элемент FSAN NE препятствует созданию управляемого объекта MACBridgePMHistoryData, когда текущий интервал оканчивается нулевыми значениями измеряемых параметров.

BridgeLearningEntryDiscardCount: Этот атрибут фиксирует количество входов в базу данных отправки, которые были оценены или подлежали оценке, но эти входы были исключены или заменены из-за недостатка свободного пространства в таблице базы данных.

Взаимосвязи

С экземпляром объекта BridgedLANCTPF могут быть связаны нуль или один данный управляемый объект.

7.63 MACBridgePMHistoryDataF

Данный управляемый объект содержит предысторические данные контроля об эксплуатационных параметрах, собранных в мостовой схеме MAC, поддерживаемой интерфейсами Ethernet на ONT. Экземпляры данного управляемого объекта создаются автоматически в процессе создания отчета о контроле эксплуатационных параметров, запрошенного приложением пользователя или системой NMS в связанном управляемом объекте BridgedLANCTPF, а промежуток времени сбора данных завершен.

Атрибуты

ManagedEntityId: Этот атрибут содержит собственное имя экземпляра управляемого объекта.

TPPointer: Этот атрибут определяет присоединенную точку окончания (TP).

PeriodEndTime: Этот атрибут фиксирует время в конце промежутка времени сбора данных.

BridgeLearningEntryDiscardCount: Этот атрибут фиксирует количество входов в базу данных отправки, которые были оценены или подлежали оценке, но эти входы были исключены или заменены из-за недостатка свободного пространства в таблице базы данных.

Взаимосвязи

С экземпляром объекта BridgedLANCTPF могут быть связаны нуль или несколько данных управляемых объектов.

7.64 MACBridgePortConfigurationDataF

Этот управляемый объект используется для организации и записи данных, связанных с мостовым портом. Некоторые из этих данных являются изменяемыми. Экземпляры данного управляемого объекта создаются автоматически, в процессе установления взаимодействующего объекта vcCTPF для AAL5 на ONT для мостового объекта LAN Ethernet PhysicalPathTPF.

Атрибуты

ManagedEntityId: Этот атрибут содержит собственное имя экземпляра управляемого объекта.

BridgeIdPointer: Этот атрибут определяет мост MAC, управляющий портом.

PortNum: Этот атрибут предоставляет номер порта.

PortPriority: Этот атрибут указывает приоритетность порта.

PortPathCost: Этот атрибут указывает на расходы на порт по отношению к расходам на тракт в направлении стягивающего дерева корня моста.

PortSpanInd: Этот булев атрибут указывает на то, используются мостовым портом алгоритмы стягивающего дерева или не используются.

PortState: Этот атрибут предоставляет информацию о статусе порта. Действующими значениями являются: "выведенный из строя", "блокированный", "режим ожидания", "обучение", "продвижение данных" и "отсутствие работоспособности".

DesignatedBridgeRootCostPort: Этот атрибут обеспечивает выходы "Назначенный корень" (Designated Root), "Назначенная стоимость" (Designated Cost), "Назначенный мост" (Designated Bridge) и "Назначенный порт" (Designated Port) операции "Считывание параметров порта" ("Read port parameters"), описанной в п. 14.8.2.1 Рекомендации IEE 802.1d, то есть:

- мостовой идентификатор назначенного моста для сегмента порта;
- мостовой идентификатор корня, переданного назначенным мостом для данного сегмента;
- портовый номер назначенного на назначенном мосту считается частью сегмента порта;
- расходы на тракт назначенного порта к данному сегменту порта.

VcCTPManagedEntityId_LANPhysicalPathTPManagedEntityId: Этот атрибут определяет, какая точка связана с данным портом: точка окончания соединения канала или точка окончания физического испытания тракта LAN (LAN Physical Path Trail Termination Point).

MACFilterTable: Этот атрибут перечисляет адреса мест назначения MAC, определены ли они или заданы статически, используют ли их пакеты как фильтрованные или переданные адреса мест назначения, а также указывается ресурс адресов.

BridgeTable: Этот атрибут перечисляет все адреса MAC терминала, обслуживаемого мостовым портом, место назначения MAC адресов, определены ли они или заданы статически, являются ли они постоянными или временными, а также указывается ресурс адресов.

Взаимосвязи

В экземпляре управляемого объекта EthernetTPPF, связанного с мостовой функцией MAC Bridging в ONT, существует один или несколько экземпляров данного управляемого объекта.

7.65 MACBridgePortPMCurrentDataF

Данный управляемый объект содержит данные контроля о текущих эксплуатационных параметрах, собранных в мостовой схеме порта для интерфейсов Ethernet на ONT или NT. Экземпляры данного управляемого объекта создаются автоматически в процессе контроля эксплуатационных параметров, запрошенного приложением пользователя или системой NMS в связанном управляемом объекте BridgedLANCTPF. FSAN NE удаляет экземпляры данного управляемого объекта. Данный объект поддерживает функцию административного состояния в соответствии с Рекомендацией МСЭ-Т X.731. Изменения в состоянии фиксируются автоматически или по запросу передаются в систему управления.

Атрибуты

ManagedEntityId: Этот атрибут содержит собственное имя экземпляра управляемого объекта.

AdministrativeState: Этот атрибут используется для активации (разблокировки) и запрета (блокировки) функции сбора данных, выполняемой данным управляемым объектом.

SuspectIntervalFlag: Этот атрибут используется для указания ненадежности данных об эксплуатационных параметрах в текущем периоде времени.

ElapsedTime: Этот атрибут указывает разность между текущим временем и началом информационного интервала в настоящий момент времени.

TPPointer: Этот атрибут определяет присоединенный терминал TP.

ThresholdDataId: Этот атрибут указывает на экземпляр управляемого объекта "Пороговые данные", содержащего пороговые значения данных контроля эксплуатационных параметров, собранных этим объектом.

NumberofSuppressedIntervals: Этот атрибут не равен нулю только в том случае, если элемент FSAN NE препятствует созданию управляемого объекта MACBridgePMHistoryData, когда текущий интервал оканчивается нулевыми значениями измеряемых параметров

Передающая сторона

ForwardedFrameCount: Подсчет количества успешно переданных кадров на определенный порт.

DelayExceededDiscardCount: Подсчет количества кадров, исключенных определенным портом из-за задержки пропускания.

MTUExceededDiscardCount: Подсчет количества кадров, исключенных портом из-за превышения максимального размера передаваемого блока (MTU).

Принимающая сторона

ReceivedFrameCount: Подсчет количества кадров, полученных портом.

ReceivedAndDiscardedCount: Подсчет количества кадров, полученных определенным портом, которые были исключены из-за ошибок.

Взаимосвязи

Нуль или один экземпляр данного управляемого объекта должен существовать для каждого экземпляра объекта BridgedLANCTPF в каждом порту, которым управляет мост MAC Bridge.

7.66 MACBridgePortPMHistoryDataF

Данный управляемый объект содержит прошлые данные контроля об эксплуатационных параметрах, собранных в порту мостовой функции для интерфейсов Ethernet на ONT. Экземпляры данного управляемого объекта создаются автоматически в процессе контроля эксплуатационных параметров, запрошенного приложением пользователя или системой NMS в связанном управляемом объекте BridgedLANCTPF, а промежуток времени сбора данных завершен.

Атрибуты

ManagedEntityId: Этот атрибут содержит собственное имя экземпляра управляемого объекта.

TPPointer: Этот атрибут определяет присоединенную точку окончания (TP).

PortNum: Этот атрибут определяет порт, в котором выполняется контроль.

PeriodEndTime: Этот атрибут фиксирует время в конце промежутка времени сбора данных.

Передающая сторона

ForwardedFrameCount: Подсчет количества успешно переданных кадров на определенный порт.

DelayExceededDiscardCount: Подсчет количества кадров, исключенных определенным портом из-за задержки пропускания.

MTUExceededDiscardCount: Подсчет количества кадров, исключенных определенным портом из-за превышения максимального размера передаваемого блока (MTU).

Принимающая сторона

ReceivedFrameCount: Подсчет количества кадров, полученных портом.

ReceivedAndDiscardedCount: Подсчет количества кадров, полученных определенным портом, но которые были исключены из-за ошибок.

Взаимосвязи

Ноль или несколько экземпляров данного управляемого объекта должно существовать для каждого экземпляра объекта BridgedLANCTPF в каждом порту, которым управляет мост MAC Bridge.

7.67 MACBridgeServiceProfileF

Этот управляемый объект используется для организации данных, оказывающих влияние на все порты моста MAC (MAC Bridge) на мостовом интерфейсе LAN Ethernet UNI терминала оптической сети (ONT). Экземпляры данного управляемого объекта создаются и удаляются по запросу системы управления.

Атрибуты

ManagedEntityId: Этот атрибут содержит собственное имя экземпляра управляемого объекта для всех приложений, уведомляющих о его создании.

SpanningTreeInd: Этот булев атрибут показывает, разблокирован ли алгоритм стягивающего дерева. Величина TRUE означает, что алгоритм разблокирован.

LearningInd: Этот булев атрибут показывает, разблокированы ли обучающие функции моста. Величина TRUE означает, что функции разблокированы.

MaxAge: Этот атрибут указывает максимальный ресурс (в секундах) ввода данных в перечень стягивающего дерева. Он указывает максимальный ресурс, в секундах, информационных данных о полученном протоколе перед его исключением.

HelloTime: Этот атрибут указывает промежуток времени (в сотых долях секунды) между протоколами приветствия. Это промежуток времени, в сотых долях секунды, в течение которого мост дает извещение о своем присутствии в качестве корня или попытке стать корнем.

ForwardDelay: Этот атрибут указывает промежуток времени (в сотых долях секунды), в течение которого мост платы Ethernet в ONT (в качестве элемента объединения всех мостов в мостовой локальной сети (Bridged Local Area Network)) удерживает пакет перед его пересылкой. Этот параметр используется в качестве величины времени простоя (timeout) для динамических вводов устаревающей фильтрующей базы данных (Filtering Database) после изменений в активной топологии. Указанная величина выражается как количество сотых долей секунды, используемых мостом для замедления в прямом направлении (Forward Delay) в том случае, когда мост выполняет роль корня.

Взаимосвязи

Данный управляемый объект может быть связан с нулем или одним экземпляром объекта PhysicalPathTPF типа "Ethernet".

7.68 managedEntityCreationLogRecordF

Этот управляемый объект используется для представления регистрируемой информации о событиях создания управляемого объекта. Экземпляр данного управляемого объекта создается автоматически сетевым элементом FSAN NE при создании других управляемых объектов в элементе FSAN NE. Экземпляры данного управляемого объекта могут удаляться элементом FSAN NE или по запросу системы управления.

Атрибуты

ManagedEntityId: Этот атрибут содержит собственное имя экземпляра управляемого объекта.

LoggingTime: Этот атрибут определяет промежуток времени, за который запись была введена в журнал регистрации.

ManagedEntityAssertion: Этот атрибут определяет тип и экземпляр Id созданного управляемого объекта.

Взаимосвязи

В экземпляре управляемого объекта logF может находиться несколько экземпляров данного управляемого объекта.

7.69 managedEntityDeletionLogRecordF

Этот управляемый объект используется для представления регистрируемой информации о событиях удаления управляемого объекта. Экземпляр данного управляемого объекта создается автоматически сетевым элементом FSAN NE при удалении других управляемых объектов в элементе FSAN NE. Экземпляры данного управляемого объекта могут удаляться элементом FSAN NE или по запросу системы управления.

Атрибуты

ManagedEntityId: Этот атрибут содержит собственное имя экземпляра управляемого объекта.

LoggingTime: Этот атрибут определяет промежуток времени, за который запись была введена в журнал регистрации.

ManagedEntityAssertion: Этот атрибут определяет тип и экземпляр Id удаленного управляемого объекта.

Взаимосвязи

В экземпляре управляемого объекта logF может находиться несколько экземпляров данного управляемого объекта.

7.70 MLTTestResultsF

Данный управляемый объект обеспечивает результаты, полученные при испытании физического шлейфа (Metallic Loop Testing) на основе витой пары, соединенной с любым портом RJ-11 терминала оптической сети (ONT). Экземпляры этого управляемого объекта создаются системой административного управления элементами (EMS) после активации данного испытания оператором или системой управления объектами (OMS).

Атрибуты

ManagedEntityId: Этот атрибут содержит собственное имя экземпляра управляемого объекта.

VoiceCTPPtr: Этот атрибут идентифицирует испытываемый речевой канал.

HazardousPotential: Этот булев атрибут указывает на то, сказалось ли на результатах испытания MLT зафиксированное высокое напряжение, создающее опасность.

ForeignElectroMotiveForce: Этот атрибут фиксирует результаты обнаружения повышения напряжения на абонентском отводе. Атрибут указывает на проход или последовательность измеренных значений в вольтах для объектов acVoltageTipToGround, acVoltageRingToGround, dcVoltageTipToGround, dcVoltageRingToGround.

ResistiveFaults: Этот атрибут сообщает результаты обнаружения отказов в цепи сопротивления постоянного тока на концах T-R, T-G и R-G. Атрибут обеспечивает индикацию прохода или последовательности объектов, первый из которых указывает на то, было ли проведено измерение на двух или трех терминалах, с последующими тремя замерами, в омах, для объектов dcResistanceTipToRing, dcResistanceTipToGround и dcResistanceRingToGround.

ReceiverOffHook: Этот атрибут сообщает результаты тестирования для получения разницы между резистивным отказом tip-ring и условием возникновения токового состояния линии при снятии трубки. Атрибут обеспечивает индикацию прохода или последовательности замеров, в омах, для объектов dcResistance1TipToRing и dcResistance2TipToRing.

Ringer: Этот атрибут сообщает результаты детектирования соответствующих оконечных нагрузок вызывного генератора на линии пользователя. Атрибут обеспечивает индикацию прохода или последовательности замеров в омах, для объектов acImpedanceTipToRing, acImpedanceTipToGround, acImpedanceRingToGround.

NetworkTermination1dcSignatureTest: Этот атрибут сообщает результаты тестирования на присутствие сетевого окончания 1 (Network Termination 1). NT1 является пользовательским оборудованием (CPE), завершающим цифровую абонентскую линию основного доступа ЦСИС (ISDN Basic Access Digital Subscriber Line). Атрибут обеспечивает индикацию прохода или последовательности замеров в вольтах, для объектов dcVoltage1TipToRing и dcVoltage2TipToRing.

TestCompletionTimeStamp: Этот атрибут указывает на время завершения всех испытаний MLT.

Взаимосвязи

Для каждого объекта VoiceCTPF должны существовать нуль или несколько экземпляров данного управляемого объекта.

7.71 msCTPF

Данный управляемый объект является типом CTPF и обладает всеми атрибутами и взаимосвязями, установленными CTPF. Данный управляемый объект начинает и оканчивает соединение мультиплексного участка тракта.

Атрибуты

StmLevel: Этот атрибут обеспечивает соответствующий уровень STM (например, STM1, STM4, ...).

Взаимосвязи

В элементе FSAN NE содержатся нуль или несколько данных управляемых объектов. Для каждого из объектов rsTTPF и msTTPF имеется по одному управляемому объекту.

7.72 msTTPF

Данный управляемый объект является типом функции конечной точки окончания (TTPF) и обладает всеми атрибутами и взаимосвязями, присущими TTPF. Объект начинает и завершает мультиплексный участок тракта. Данным управляемым объектом могут выявляться следующие сигналы аварийного оповещения: AIS (Alarm Indication Signal – "Сигнал индикации аварийной ситуации"), FERF (Far-End Receive Failure – "Отказ приема на дальнем конце"), SD (Signal Degraded – "Ухудшение сигнала") and EBER (Excessive Bit Error Rate – "Избыточная скорость появления ошибочных бит").

Атрибуты

StmLevel: Этот атрибут обеспечивает соответствующий уровень статического мультиплексирования STM Level (например, STM1, STM4, ...).

Взаимосвязи

В элементе FSAN NE содержатся нуль или несколько данных управляемых объектов. Для каждого из объектов msCTPF и au4CTPF, а также на каждые от 1 до 3 объектов au3CTPF имеется по одному управляемому объекту.

7.73 NEFSAN

Этот управляемый объект используется для представления оборудования, которое является частью архитектуры сети FSAN и отвечает определению, приведенному в Рекомендации МСЭ-Т G.983.2. Экземпляр данного управляемого объекта создается автоматически, после инициализации оборудования. Система управления должна извещаться об автоматическом создании экземпляров данного управляемого объекта. Управляемый объект должен удаляться только в том случае, когда оборудование изъято из эксплуатации, и только по запросу системы управления. Управляемый объект поддерживает функции рабочего и административного состояний, а также статуса аварийного сигнализации в соответствии с требованиями Рекомендации МСЭ-Т X.731. Изменения в состоянии или статусе фиксируются автоматически или по запросу передаются в систему управления. Управляемый объект также сообщает о соответствующих сигналах аварийного состояния оборудования. Данный управляемый объект определен для группирования всех общих атрибутов элемента FSAN NE, однако, должны реализовываться только экземпляры особых узлов сети FSAN (OLT, ONT, ONU, NT).

Атрибуты

ManagedEntityId: Этот атрибут содержит собственное имя экземпляра управляемого объекта.

AdministrativeState: Этот атрибут используется для активации (разблокировки) и запрета (блокировки) функций, выполняемых экземплярами данного управляемого объекта.

OperationalState: Этот атрибут определяет, способен ли управляемый объект выполнять свои задачи. Действующие значения: "разблокировка" ("enabled") и "блокировка" ("disabled").

ExternalTime: Этот атрибут указывает истинное время дня в системе. Атрибут функционирует как справочный параметр для любой активности NEFSAN, связанной с использованием метки времени.

LocationName: Этот атрибут определяет общее или особое местоположение сети NEFSAN.

SupplierName: Этот атрибут определяет источник снабжения NEFSAN.

Version: Этот атрибут определяет версию NEFSAN.

SerialNumber: Этот атрибут обеспечивает серийный номер для сети NEFSAN, используемой для управления материально-техническим снабжением.

AlarmSeverityAssignmentProfileFPtr: Этот атрибут обеспечивает взаимосвязь указателя с управляемым объектом AlarmSeverityAssignmentProfileF.

AlarmStatus: Этот атрибут обеспечивает передачу информации об аварийном состоянии управляемого объекта в систему управления. Действующими значениями являются: "в ремонте" ("under repair"), "критическое значение" ("critical"), "значительное" ("major"), "незначительное" ("minor"), "не подтвержденный аварийный сигнал" ("alarm outstanding") и "нулевое значение" ("null"). Интерпретация этих величин приведена в Рекомендации МСЭ-Т X.731.

ThresholdDataPtr: Этот атрибут указывает на экземпляр объекта ThresholdDataF, обеспечивающий соблюдение пороговых величин контролируемых параметров, используемых для генерирования извещений о пороговом значении переходного сигнала тревоги (Threshold Crossing Alert), всякий раз когда контролируемый параметр преодолевает соответствующее пороговое значение, установленное для данного управляемого объекта.

SupportedByManagedEntityList: Этот атрибут обеспечивает указание экземпляров управляемых объектов, влияющих на эксплуатационные параметры и/или на состояние данного управляемого объекта.

Взаимосвязи

Для каждого узла архитектуры сети FSAN, подлежащей управлению, должен существовать один экземпляр управляемого объекта NEFSAN. Сеть NEFSAN содержит нуль или несколько объектов EquipmentHolderF, указывая на "полки" (стеллажи). В свою очередь, эти полки содержат нуль или несколько объектов EquipmentHolderF, указывающих слоты.

7.74 NT

Данный управляемый объект является типом NEFSAN и содержит все атрибуты и взаимосвязи этого суперкласса. Экземпляры могут создаваться и удаляться по запросу системы управления FSAN. Кроме того, сетевое окончание (NT) обладает атрибутом, отличающим блок оптической сети ONU от того блока, который выполняет роль главного блока.

Атрибуты

upstreamNEFSAN: Этот атрибут определяет узел FSAN ONU, выполняющего роль ведущего узла оборудования терминала NT.

Взаимосвязи

Для каждого экземпляра ONU должен существовать нуль или несколько экземпляров данного управляемого объекта.

7.75 OLT

Данный управляемый объект является типом NEFSAN и содержит все атрибуты и взаимосвязи этого суперкласса. Экземпляры могут создаваться и удаляться по запросу системы управления FSAN. Кроме того, терминал оптической линии (OLT) обладает дополнительным атрибутом, указанным в списке терминалов и блоков оптической сети (FSAN ONT и ONU), отмеченных экземпляром OLT как базовые.

Атрибуты

subtendingNEFSANList: Этот атрибут определяет экземпляры FSAN ONT и FSAN ONU, для которых OLT выполняет роль головной станции.

7.76 ONT

Данный управляемый объект является типом NEFSAN и содержит все атрибуты и взаимосвязи этого суперкласса. Экземпляры могут создаваться и удаляться по запросу системы управления FSAN. Кроме того, терминал оптической сети (ONT) обладает атрибутом идентификации терминала OLT, являющегося базовым.

Атрибуты

upstreamNEFSAN: Этот атрибут определяет узел FSAN OLT, являющийся базовым для оборудования ONT.

Взаимосвязи

Для каждого экземпляра OLT должен существовать нуль или несколько экземпляров данного управляемого объекта.

7.77 ONU

Данный управляемый объект является типом NEFSAN и содержит все атрибуты и взаимосвязи этого суперкласса. Экземпляры могут создаваться и удаляться по запросу системы управления FSAN. Кроме того, блок оптической сети (ONU) обладает атрибутом идентификации терминала OLT, для которого он является базовым.

Атрибуты

upstreamNEFSAN: Этот атрибут определяет узел FSAN OLT, являющийся базовым для узла оборудования ONU.

Взаимосвязи

Для каждого экземпляра OLT должен существовать нуль или несколько экземпляров данного управляемого объекта.

7.78 PhysicalPathTPF

Этот управляемый объект используется для указания точек в элементе FSAN NE, в которых оканчиваются физические тракты и выполняются функции физического уровня (например, функции служебной информации маршрута). Рабочее состояние отражает воспринимаемую способность генерировать и/или принимать действующий сигнал. Экземпляр данного управляемого объекта создается автоматически элементом FSAN NE для каждого окончания физического тракта на элементе FSAN NE или по запросу системы управления. Данным управляемым объектом могут обнаруживаться следующие аварийный сигналы: LOS (Loss of Signal – "Потеря сигнала"), Transmitter failure ("Отказ передающего устройства") (обнаруживаемый с помощью функций "Большое смещение лазера" – Laser Bias High, "Низкая мощность лазера" – Laser Power Low), и, особенно для PhysicalPathTPs – PEEi (Physical Equipment Error – "Ошибка физического уровня"). Управляемый объект поддерживает административное и рабочее состояния, а также функции статуса аварийной сигнализации в соответствии с Рекомендацией МСЭ-Т X.731. Изменения состояния и статуса фиксируются автоматически или по запросу передаются в систему управления.

Атрибуты

ManagedEntityId: Этот атрибут содержит собственное имя экземпляра управляемого объекта.

AdministrativeState: Этот атрибут используется для активации (разблокировки) и запрета (блокировки) функций, выполняемых экземплярами данного управляемого объекта.

OperationalState: Этот атрибут определяет, способен ли управляемый объект выполнять свои задачи. Рабочее состояние отражает возможность получать или генерировать действующий сигнал. Действующие значения: "разблокировка" ("enabled") и "блокировка" ("disabled"). Если точка завершения определяет, что полученный сигнал имеет сбой, или не способен обрабатывать входной сигнал, то рабочее состояние изменится от "блокировки" до "разблокировки". Если точка завершения определяет, что нельзя генерировать действующий сигнал, то рабочее состояние также изменится от "блокировки" до "разблокировки".

PhysicalPathType: Этот атрибут определяет тип физического тракта, оканчивающегося в экземпляре управляемого объекта PhysicalPathTPF. Список вариантов включает DS1, DS3, OC-3c, STS-3c, Ethernet, STS-1, cellBased, E1, E3 и APON, но не ограничивается этим.

ATMBearerInd: Этот атрибут указывает, является ли интерфейс, обозначенный управляемым объектом, носителем ATM трафика.

OpticalReach: Если физический тракт является оптическим, то этот атрибут указывает длину оптического сигнала, который может пройти перед окончанием или регенерацией.

OpticalWaveLengthArray: Этот атрибут устанавливает длину оптической волны и направленность, используемую каждым оптическим управляемым объектом physicalPathTPPF.

PortId: Этот атрибут определяет порт на плате линии или в оборудовании в месте окончания физического тракта.

FramingFormat: Этот атрибут предоставляет формат физического кадрирования, связанный с терминалом физического тракта.

ConnectivityPtrList: Этот атрибут указывает на экземпляр (экземпляры) объекта PhysicalPathTPF, физически связанного с экземпляром данного управляемого объекта (со стороны линии или со стороны станции).

AlarmSeverityAssignmentProfileFPtr: Этот атрибут обеспечивает взаимосвязь указателя с управляемым объектом AlarmSeverityAssignmentProfileF.

AlarmStatus: Этот атрибут при возникновении аварийной ситуации обеспечивает передачу информации управляемого объекта в систему управления. Действующими значениями являются: "в ремонте" ("under repair"), "критическое значение" ("critical"), "значительное" ("major"), "незначительное" ("minor"), "не подтвержденный аварийный сигнал" ("alarm outstanding") и "нулевое значение" ("null"). Интерпретация этих величин приведена в Рекомендации МСЭ-Т X.731.

ThresholdDataPtr: Этот атрибут указывает на экземпляр объекта ThresholdDataF, обеспечивающий соблюдение пороговых величин контролируемых параметров, используемых для генерирования извещений о пороговом значении переходного сигнала тревоги (Threshold Crossing Alert), всякий раз, когда контролируемый параметр преодолевает соответствующее пороговое значение.

SupportedByObjectList: Этот атрибут ссылается на экземпляры управляемого объекта, влияющие на функционирование объекта PhysicalPathTPF. При минимальном значении управляемого объекта pluginUnitF этот атрибут определяет экземпляр, поддерживающий точку завершения физического тракта любого типа, указанного выше.

UserLabel: Этот атрибут коррелирует экземпляр управляемого объекта с идентификатором, предназначенным для системы управления сетью (NMS). Данный атрибут необходим для управляемых объектов, связанных с сетевыми интерфейсами пользователя.

InterfaceSpeed: Этот атрибут представляет физически доступную полосу частот интерфейса.

Взаимосвязи

Экземпляры данного управляемого объекта должны быть связаны с экземпляром управляемого объекта pluginUnitF.

7.79 pluginUnitF

Этот управляемый объект используется для представления оборудования, включенное ("вставленное") в слоты элемента FSAN NE и удаленное из них. Элемент FSAN NE создает экземпляры данного управляемого объекта автоматически после подключения модуля, вставленного в слот FSAN NE. Кроме того, экземпляры могут также создаваться и удаляться по запросу системы управления. Управляемый объект поддерживает рабочее и административное состояния, а также функции статуса аварийной сигнализации в соответствии с Рекомендацией МСЭ-Т X.731. Изменения состояния или статуса фиксируются автоматически или по запросу системы управления. Управляемый объект выдает отчет об аварийных сигналах, возникающих в присоединенном оборудовании.

Атрибуты

ManagedEntityId: Этот атрибут содержит собственное имя экземпляра управляемого объекта.

AdministrativeState: Этот атрибут используется для активации (разблокировки) и запрета (блокировки) функций, выполняемых сменным блоком.

AvailabilityStatus: Этот атрибут используется для более полного описания состояния управляемого объекта сменного блока.

OperationalState: Этот атрибут определяет, способен ли управляемый объект выполнять свои задачи. Действующие значения: "разблокировка" ("enabled"), "блокировка" ("disabled"), "неизвестно" ("unknown").

EquipmentCode: Этот атрибут определяет тип сменного блока. Атрибут может представлять собой любую последовательность данных, выводимую на печать.

FunctionCode: Этот атрибут определяет функциональный код сменного блока. Атрибут может представлять собой любую последовательность данных, выводимую на печать.

SupplierName: Этот атрибут определяет поставщика сменного блока.

Version: Этот атрибут определяет версию сменного блока.

SerialNumber: Этот атрибут предоставляет серийный номер сменного блока, используемого для управления материально-техническим снабжением.

PortCount: Этот атрибут указывает количество портов на сменном блоке.

UserLabel: Этот атрибут используется системой NMS для пополнения процесса инвентаризации дополнительными связями. Одним из направлений использования данного атрибута может являться указание владельца сменного блока.

AlarmSeverityAssignmentProfileFPtr: Этот атрибут обеспечивает связь указателя с управляемым объектом AlarmSeverityAssignmentProfileF.

AlarmStatus: Этот атрибут при возникновении аварийной ситуации обеспечивает передачу информации управляемого объекта в систему управления. Действующими значениями являются: "в ремонте" ("under repair"), "критическое значение" ("critical"), "значительное" ("major"), "незначительное" ("minor"), "не подтвержденный аварийный сигнал" ("alarm outstanding") и "нулевое значение" ("null"). Интерпретация этих величин приведена в Рекомендации МСЭ-Т X.731.

Взаимосвязи

Экземпляр данного управляемого объекта связан, по крайней мере, с одним экземпляром объекта equipmentHolderF, указывающего на то, что слот занят данным сменным блоком.

7.80 rsCTPF

Данный управляемый объект является типом объекта СТПФ и обладает всеми атрибутами и взаимосвязями, установленными СТПФ. Он начинает и оканчивает соединение звена регенерационного участка.

Атрибуты

StmLevel: Этот атрибут обеспечивает соответствующий уровень STM (например, STM1, STM4, ...).

Взаимосвязи

В элементе FSAN NE содержится нуль или несколько данных управляемых объектов. Один данный управляемый объект существует для каждого объекта rsTTPF.

7.81 rsTTPF

Данный управляемый объект является типом функции конечной точки окончания (TTPF) и обладает всеми атрибутами и взаимосвязями, присущими TTPF. Объект начинает и завершает регенерационное звено тракта. Данным управляемым объектом могут выявляться следующие сигналы аварийного оповещения: LOF (Loss of Frame – "Потеря кадра"), SD (Signal Degraded – "Ухудшение сигнала") and EBER (Excessive Bit Error Rate – "Избыточная скорость появления ошибочных битов").

Атрибуты

StmLevel: Этот атрибут обеспечивает соответствующий уровень STM (например, STM1, STM4, ...).

Взаимосвязи

В любом элементе FSAN NE имеется нуль или несколько данных управляемых объектов. Один из таких управляемых объектов существует для каждого объекта PhysicalPathTPF типа "SDH", один – для каждого объекта rsCTPF и один – для каждого объекта msCTPF.

7.82 SSCSPParameterProfile1F

Это группы управляемых объектов с величинами параметров служебного подуровня специального преобразования (Service Specific Convergence Sublayer), установленными по умолчанию для виртуальных каналов AAL2 VCC, обеспечивающих плоский трафик контроля и управления. Эти параметры описаны в Рекомендации МСЭ-Т I.366.1. Экземпляры данного управляемого объекта создаются и удаляются по запросам системы NMS или операторов.

Атрибуты

ManagedEntityId: Этот атрибут содержит собственное имя экземпляра управляемого объекта.

SegmentLength: Этот атрибут предоставляет длину сегмента подуровня специального преобразования службы сегментации и сборки (Segmentation and Reassembly Service Specific Convergence sublayer). Длина варьируется от 0 до максимальной величины, предоставляемой атрибутом MaxCPS_SDULen.

RASTimer: Этот атрибут предоставляет промежуток времени сборки (в секундах) подуровня специального преобразования службы сегментации и сборки (Segmentation and Reassembly Service Specific Convergence sublayer) в соответствии с Рекомендацией МСЭ-Т I.366.1.

MaxSSSARSDULen: Этот атрибут предоставляет максимальную длину, разрешенную для сервисного блока данных SSSAR-SDU подуровня специального преобразования службы сегментации и сборки (Segmentation and Reassembly Service Specific Convergence sublayer).

SSTEDInd: Данный атрибут Буля показывает, выбраны ли механизмы выявления ошибок передачи; значение TRUE указывает на выполненный выбор.

SSADTInd: Данный атрибут Буля показывает, выбран ли гарантированный механизм выявления ошибок передачи данных; значение TRUE указывает на выполненный выбор.

Взаимосвязи

Для каждого экземпляра объекта AAL2ParameterProfileF, использованного в объекте NE, должен существовать один экземпляр данного управляемого объекта. Один экземпляр данного объекта может быть связан с одним или несколькими экземплярами взаимосвязанного объекта vcCTPF.

7.83 SSCSPParameterProfile2F

Это группы управляемых объектов с величинами параметров подуровня специального преобразования службы (Service Specific Convergence Sublayer), установленными по умолчанию для виртуальных каналов AAL2 VCC, обеспечивающих потоковую передачу мультимедийных данных. Эти параметры описаны в Рекомендации МСЭ-Т I.366.1. Экземпляры данного управляемого объекта создаются и удаляются по запросам системы NMS или операторов.

Атрибуты

ManagedEntityId: Этот атрибут содержит собственное имя экземпляра управляемого объекта.

ServiceCatType: Этот атрибут указывает тип категории службы, предоставляемой уровнем AAL2. Перечень действующих значений, который может быть дополнен, включает "Звук" ("Audio") и "Многоскоростной" ("Multirate").

EncSrcType: Этот атрибут указывает тип источника формата профиля кодирования. Перечень действующих значений, который может быть дополнен, включает "МСЭ-Т" ("ITU-T") и "ATM Forum".

EncProfileIndex: Этот атрибут показывает использованный специальный профиль заранее установленного кодирования.

AudioServInd: Этот булев атрибут показывает, передана ли звуковая услуга; значение TRUE означает, что эта услуга включена.

PCMEncType: Этот атрибут указывает тип PCM-кодирования. Перечень действующих значений, который может быть дополнен, включает "mu-law PCM coding" и "alpha-law PCM coding".

CMDDataInd: Этот булев атрибут показывает, проходят ли через это соединение данные в режиме предоставления каналов (Circuit Mode Data); значение TRUE означает, что эта услуга предоставлена.

CMMultiplierNum: Этот атрибут предоставляет значение N для режима предоставления каналов N×64 кбит/с.

FMDDataInd: Этот булев атрибут показывает, проходят ли через это соединения данных в цикловом режиме (Frame Mode Data); значение TRUE означает, что эта услуга предоставлена.

FMMaxFrameLen: Этот атрибут указывает максимальную длину блока данных в цикловом режиме.

CASInd: Этот булев атрибут показывает, возможна ли в этом соединении сигнализация по выделенному каналу (Channel Associated Signalling); значение TRUE означает, что эта услуга предоставлена.

DTMFInd: Этот булев атрибут показывает, проходят ли через соединение многочастотные цифры набора двойного тона (Dual Tone Multi-Frequency dialled digits); значение TRUE означает, что эта услуга предоставлена.

MFR1Ind: Этот булев атрибут показывает, проходят ли через соединение многочастотные R1 (Multi-Frequency R1) цифры набора; значение TRUE означает, что эта услуга предоставлена.

MFR2Ind: Этот булев атрибут показывает, проходят ли через соединение многочастотные R2 (Multi-Frequency R2) цифры набора; значение TRUE означает, что эта услуга предоставлена.

RateControlInd: Этот булев атрибут показывает, имеется ли контроль скорости передачи данных, проходящих через это соединение; значение TRUE означает, что эта услуга предоставлена.

SynchChangeInd: Этот булев атрибут показывает, производится ли синхронизация изменений при передаче через это соединение подуровня конкретной конвергенции услуг (SSCS); значение TRUE означает, что эта услуга предоставлена.

Взаимосвязи

Для каждого экземпляра объекта AAL2ParameterProfileF, использованного в объекте NE, должен существовать один экземпляр данного управляемого объекта. Один экземпляр данного объекта может быть связан с одним или несколькими экземплярами взаимосвязанного объекта vsCTPF.

7.84 softwareF

Этот управляемый объект используется для представления логической информации, сохраняемой в оборудовании, включая программы и таблицы данных. Экземпляры данного управляемого объекта создаются и удаляются элементом FSAN NE или по запросу системы управления. Данный объект поддерживает функции рабочего и административного состояний в соответствии с Рекомендацией МСЭ-Т X.731. Изменения состояния фиксируются автоматически или по запросу системы управления.

Атрибуты

ManagedEntityId: Этот атрибут содержит собственное имя экземпляра управляемого объекта.

AdministrativeState: Этот атрибут используется для активации (разблокировки) и запрета (блокировки) объекта softwareF, инсталлированного в сетевом элементе ATM NE. Например, этот атрибут может быть использован для администрирования активации и блокировки нескольких объектов softwareF в элементе ATM NE, особенно полезных при загрузке нового программного обеспечения в сетевой элемент ATM NE.

OperationalState: Этот атрибут определяет, способен ли представленный объект softwareF выполнять свои обычные функции (то есть "в процессе эксплуатации" (in-service) или "техническая остановка связи" (out-of-service)).

SupplierName: Этот атрибут определяет поставщика.

Version: Этот атрибут определяет версию объекта softwareF.

AffectedManagedEntityList: Этот атрибут предоставляет перечень управляемых объектов (сменные блоки, equipmentHolders, FSAN NE и т. д.), на который изменение состояния или удаление данного управляемого объекта может оказать прямое влияние.

UserLabel: Этот атрибут коррелирует экземпляр управляемого объекта с идентификатором, предназначенным для NMS. Этот атрибут необходим для управляемых объектов, связанных с сетевыми пользовательскими интерфейсами.

Взаимосвязи

В экземпляры NEFSAN и управляемых объектов PluginUnitF могут находиться несколько экземпляров данного управляемого объекта.

7.85 tcAdaptorF

Экземпляр данного управляемого объекта представляет точку в элементе ATM NE, в которой происходит адаптация уровня ATM Layer к базовой физической инфраструктуре. Такая адаптация имеет место на портах интерфейса PON в терминалах OLT и ONT, а также на сетевых интерфейсах ATM на терминале OLT и абонентских интерфейсах ATM на терминале ONT. В Рекомендации МСЭ-Т I.321 данная функция адаптации определена как одна из нескольких функций, выполняемых в подуровне преобразования передачи (Transmission Convergence (TC) Sublayer) пакета протоколов BISDN. Данный управляемый объект отвечает за генерирование аварийных сигналов, указывающих на способность (неспособность) данного объекта выделить ATM ячейки из полезной нагрузки (информационного сигнала) нагруженного цифрового тракта передачи.

Экземпляр данного управляемого объекта создается автоматически для каждого экземпляра присоединенного управляемого объекта Physical Path Termination Point. Экземпляры данного управляемого объекта могут быть также созданы и удалены по запросу системы управления. Управляемый объект поддерживает функции эксплуатационного и административного состояний, а также статуса аварийной сигнализации в соответствии с Рекомендацией МСЭ-Т X.731. Изменения состояния и статуса фиксируются автоматически или по запросу системы управления.

Атрибуты

ManagedEntityId: Этот атрибут содержит собственное имя экземпляра управляемого объекта.

AdministrativeState: Этот атрибут используется для активации (разблокировки) и запрета (блокировки) функций, выполняемых экземплярами данного управляемого объекта.

OperationalState: Этот атрибут определяет, способен ли управляемый объект выполнять свои обычные функции (то есть "в процессе эксплуатации" (in-service) или "техническая остановка связи" (out-of-service)).

PhysicalPathTPFPtr: Этот атрибут указателя идентифицирует присоединенный экземпляр управляемого объекта physicalPathTPF.

AlarmSeverityAssignmentProfileFPtr: Этот атрибут описывает взаимосвязь указателя с управляемым объектом AlarmSeverityAssignmentProfileF.

AlarmStatus: Этот атрибут при возникновении аварийной ситуации обеспечивает передачу информации управляемого объекта в систему управления. Действующими значениями являются: "в ремонте" ("under repair"), "критическое значение" ("critical"), "значительное" ("major"), "незначительное" ("minor"), "не подтвержденный аварийный сигнал" ("alarm outstanding") и "нулевое значение" ("null"). Интерпретация этих величин приведена в Рекомендации МСЭ-Т X.731.

ATMNetworkAccessProfileFORUNIInfoF: Этот атрибут обеспечивает установку указателя на экземпляре присоединенного объекта ATMNetworkAccessProfileF или UNIInfoF.

CellScramblingControl: Этот атрибут используется для блокировки/разблокировки функции скремблирования ATM ячейки. Этот атрибут используется только для интерфейсов ATM, в которых скремблирование ATM может подвергаться контролю (то есть блокироваться/разблокироваться). Спецификации ATM Forum UNI требуют скремблирования ячеек для интерфейсов ATM/SONET, но при обеспечении контроля скремблирования (то есть включено/выключено) на интерфейсах ATM/DS3.

Framerconfiguration: Некоторые интерфейсы "пользователь-сеть" (UNI), например ATM45 предлагают два способа распределения ATM ячеек в полезной нагрузке кадра DS3: распределение на основе протокола преобразования физической уровня (PLCP) и распределение на основе "Коррекции ошибок в заголовке" (HEC). Действующими значениями являются: "Опция PLCP" и "Опция HEC".

CellRateDecouplingType: Этот атрибут используется для выбора типа развязки скорости передачи ячеек, в отношении которого Рекомендация МСЭ-Т и Рекомендация ATM Forum дают разные определения. Действующими значениями являются "Определение МСЭ-Т" и "Определение ATM Forum". Этот атрибут необходим для интерфейсов, имеющих функции развязки.

Взаимосвязи

Каждый экземпляр данного управляемого объекта связан с одним экземпляром объекта Physical Path TP через атрибут physicalPathTPFPtr. Чтобы характеризовать данный управляемый объект, необходимо использовать один экземпляр объекта ATMNetworkAccessProfileF или uniInfoF.

7.86 thresholdDataF

Данный управляемый объект содержит пороговые значения контролируемых эксплуатационных параметров, сохраняемые в одном или нескольких экземплярах других управляемых объектов. При инициализации элемент FSAN NE автоматически создает экземпляры данного управляемого объекта. Экземпляры данного объекта могут быть также созданы и удалены по запросу системы управления.

Атрибуты

ManagedEntityId: Этот атрибут содержит собственное имя экземпляра управляемого объекта.

PMType: Этот атрибут определяет тип контроля эксплуатационных параметров, связанного с данными пороговыми значениями (например, AAL1, AAL5, DS1PhysicalLayer и т. д.).

PerformanceParameterandThresholdValueList: Этот атрибут определяет один или несколько параметров контроля рабочих характеристик (например, "Исключенные ячейки из-за нарушения коррекции ошибок в заголовке" – "Discarded Cells due to HEC Violations") и соответствующее пороговое значение этих характеристик.

Взаимосвязи

С помощью оптимального использования механизма указателя обеспечивается взаимосвязь данного управляемого объекта с одним или несколькими другими объектами.

7.87 trafficDescriptorProfileF

Данный управляемый объект определяет параметры трафика виртуального канала или соединений виртуального тракта. Если упоминаются параметры входа и выхода, то они могут иметь разные величины. Экземпляры данного управляемого объекта предусматриваются для элемента FSAN NE при инициализации FSAN NE. Кроме того, создание и удаление экземпляров данного управляемого объекта может также выполняться по запросу системы управления.

Атрибуты

ManagedEntityId: Этот атрибут содержит собственное имя экземпляра управляемого объекта.

ServiceCategory: Показывает категорию службы в соответствии с Рекомендацией ATM Forum Traffic Management 4.0. Действующими значениями являются: CBR (передача с постоянной скоростью), rt-VBR (переменная скорость цифрового потока в реальном времени), nrt-VBR (переменная скорость цифрового потока вне реального времени), UBR (передача с незаданной скоростью), ABR (передача с доступной скоростью) или GFR.

ConformanceDefinition: Указывает тип согласования в соответствии с Рекомендацией ATM Forum Traffic Management 4.0. Действующими значениями являются: CBR.1, VBR.1, VBR.2, VBR.3, UBR.1, UBR.2, ABR, GFR.1, GFR.2. Сетевой элемент NE должен обеспечить соответствие между Определением соответствия (Conformance Definition) и Категорией услуги (Service Category) согласно Рекомендации ATM Forum Traffic Management 4.1.

PeakCellRate – Ingress and Egress: Эти параметры необходимы для трафика службы любой категории. Они применимы к потоку CLP=0 для ABR и, с другой стороны, применимы к потоку CLP=0+1.

CellDelayVariationTolerancePCR – Ingress and Egress: Эти параметры необходимы для всех категорий услуг. Они применимы к потоку CLP=0 для ABR и, с другой стороны, применимы к потоку CLP=0+1.

CellDelayVariationToleranceSCR – Ingress and Egress: Эти параметры применимы к переменной скорости цифрового потока (VBR) как в реальном, так и вне реального времени. Они применимы к потоку трафика CLP=0+1 для VBR.1 и применимы к потоку трафика CLP=0 для VBR.2 и VBR.3.

SustainableCellRate – Ingress and Egress: Эти параметры требуются для трафика переменной скорости цифрового потока (VBR) как в реальном, так и вне реального времени. Они применимы к потоку трафика CLP=0+1 для VBR.1 и применимы к потоку трафика CLP=0 для VBR.2 и VBR.3.

MaximumBurstSize – Ingress and Egress: Эти параметры требуются для трафика переменной скорости цифрового потока (VBR) как в реальном, так и вне реального времени, а также для трафика GFR. Они применимы к потоку трафика CLP=0+1 для VBR.1, GFR.1 и GFR.2, и применимы к потоку трафика CLP=0 для VBR.2 и VBR.3.

MFS – Ingress and Egress: Эти параметры необходимы только для трафика GFR. Они относятся к максимальному размеру кадра.

MinimumCellRate – Ingress and Egress: Эти параметры необходимы для трафика ABR и GFR. Для случая GFR имеется MCR, применимый к CLP=0.

InitialCellRate – Ingress and Egress: Эти параметры нужны для трафика ABR.

TransientBufferExposure – Ingress and Egress: Эти параметры нужны для трафика ABR.

RateDecreaseFactor – Ingress and Egress: Эти параметры нужны для трафика ABR.

RateIncreaseFactor – Ingress and Egress: Эти параметры нужны для трафика ABR.

FixedRoundTripTime: Эти параметры нужны для трафика ABR.

Nrm – Ingress and Egress: Эти параметры нужны для трафика ABR и являются опцией в контексте ABR (Величина по умолчанию = 32).

Trm – Ingress and Egress: Эти параметры нужны для трафика ABR и являются опцией в контексте ABR (Величина по умолчанию = 100).

CDF – Ingress and Egress: Эти параметры нужны для трафика ABR и являются опцией в контексте ABR (Величина по умолчанию = 1/16).

ADTF – Ingress and Egress: Эти параметры нужны для трафика ABR и являются опцией в контексте ABR (Величина по умолчанию = 0,5).

Взаимосвязи

Каждый экземпляр данного управляемого объекта может быть отнесен к нулю или нескольким экземплярам объектов vcSTPF или vpSTPF через атрибут указателя.

7.88 ТТФ

Данный управляемый объект начинает и заканчивает тракт на элементе FSAN NE. Экземпляры данного управляемого объекта создаются и удаляются по запросу системы управления. Данный объект поддерживает функции рабочего и административного состояний, а также статуса аварийной сигнализации в соответствии с Рекомендацией МСЭ-Т Х.731. Изменения состояния и статуса фиксируются автоматически или по запросу системы управления. Данный управляемый объект установлен для совместной группировки всех основных атрибутов оконечной точки соединения на

элементе FSAN NE в представлении элемента NE, но должны вводиться только экземпляры специальных функций конечной точки окончания (TTPF) (например, adslTTPF, DS1TTPF и т. д.).

Атрибуты

ManagedEntityId: Этот атрибут содержит собственное имя экземпляра управляемого объекта.

OperationalState: Этот атрибут определяет, способен ли управляемый объект выполнить свою задачу. Рабочее состояние отражает способность принимать или генерировать действующий сигнал. Действующими значениями являются "разблокировка" ("enabled") и "блокировка" ("disabled"). Если точка окончания показывает, что полученный сигнал является дефектным или входной сигнал невозможно обработать, то рабочее состояние изменится от значения "разблокировка" до значения "блокировка". Если точка окончания определяет, что действующий сигнал нельзя генерировать, то рабочее состояние также изменится от значения "разблокировка" до значения "блокировка".

AdministrativeState: Этот атрибут используется для активации (разблокировки) и запрета (блокировки) функций, выполняемых экземплярами данного управляемого объекта.

AlarmSeverityAssignmentProfileFPtr: Этот атрибут указывает на отношение указателя к управляемому объекту alarmSeverityAssignmentProfileF managed entity.

AlarmStatus: Этот атрибут при возникновении аварийной ситуации обеспечивает передачу информации управляемого объекта в систему управления. Действующими значениями являются: "в ремонте" ("under repair"), "критическое значение" ("critical"), "значительное" ("major"), "незначительное" ("minor"), "не подтвержденный аварийный сигнал" ("alarm outstanding") и "нулевое значение" ("null"). Интерпретация этих величин приведена в Рекомендации МСЭ-Т X.731.

ConnectivityPtr: Этот атрибут определяет функцию CTPF, поддерживающую функцию TTPF.

Взаимосвязи

В элементе FSAN NE содержится нуль или несколько данных управляемых объектов. Один из таких управляемых объектов должен существовать для каждой функции CTPF соединения секции тракта, и соединение должно иметь такой же характеристический сигнал. Для каждого объекта PhysicalPathTPF, обладающего тем же типом характеристического сигнала, должен существовать один данный управляемый объект.

7.89 UNIF

Этот управляемый объект используется для организации данных, связанных с оконечной разделкой кабеля интерфейсов "пользователь-сеть" (UNI) на сетевом элементе FSAN NE, в данном случае – с разделкой кабеля интерфейсов "пользователь-сеть" на терминале ONT или the NT. Для каждой разделки кабеля UNI на ATM NE должен существовать один экземпляр данного управляемого объекта. Интерфейс UNI может быть одно- или многопользовательским (с одним или несколькими соединениями виртуального канала VCC). Многопользовательские интерфейсы UNI используются для сопряжений с VP мультиплексорами, поддерживающими не менее одного UNI. Экземпляры данного управляемого объекта создаются и удаляются по запросу системы управления (частично или полностью).

Атрибуты

ManagedEntityId: Этот атрибут содержит собственное имя экземпляра управляемого объекта.

TCAdaptorId: Этот атрибут представляет Ptr присоединенному экземпляру управляемого объекта TC Adaptor.

LoopbackLocationCode: Этот атрибут обеспечивает код, включенный в принимаемые ячейки OAM шлейфа, которые должны быть возвращены к началу цикла в оконечную точку интерфейса UNIF, представленного данным управляемым объектом.

Взаимосвязи

Несколько экземпляров управляемого объекта UNI могут существовать для каждого экземпляра объекта элемента FSAN NE, передаваемого пользователям интерфейсами вызываемой службы, каждый экземпляр управляемого объекта UNI относится к объекту tcAdaptorF через атрибут указателя TCAdaptorId.

7.90 uniInfoF

Этот управляемый объект используется для организации данных, связанных с ATM интерфейсами "пользователь-сеть" (ATM User Network Interfaces – UNI), поддерживаемыми терминалами ONT или NT. Для несинхронного режима переноса (non-ATM) интерфейс UNI используют в качестве логического интерфейса ATM UNI. Для каждого интерфейса UNI, поддерживаемого терминалом ONT, должен существовать один экземпляр данного управляемого объекта. Экземпляры данного объекта создаются и удаляются по запросу системы NMS или операторов.

Атрибуты

ManagedEntityId: Этот атрибут содержит собственное имя экземпляра управляемого объекта.

AccessGroupPtr: Этот атрибут обеспечивает указатель объекта NetworkTTP, связанного с конечными пользователями, к которым применяется данный профиль.

UNIFPtr: Этот атрибут обеспечивает указатель пользовательского интерфейса сети на терминалах ONT или NT.

LocalMaximumNumberofVPCsSupportable: Этот атрибут определяет максимальное количество соединений VPC, поддерживаемых ONT или NT на концах интерфейса для присоединенного пользователя.

LocalMaximumNumberofVCCsSupportable: Этот атрибут определяет максимальное количество соединений VCC, поддерживаемых ONT или NT для присоединенного пользователя.

LocalMaximumNumberofAllocatedVPIBits: Этот атрибут определяет количество распределенных битов подполя VPI, которое на конце интерфейса для присоединенного пользователя может поддерживаться терминалами ONT или NT.

LocalMaximumNumberofAllocatedVCIBits: Этот атрибут определяет количество распределенных битов подполя VCI, которое на конце интерфейса для присоединенного пользователя может поддерживаться терминалами ONT или NT.

LoopbackLocationCode: Этот атрибут предоставляет код для идентификации входных ячеек шлейфа ОАМ уровня ATM, которые должны быть закольцованы интерфейсом.

Взаимосвязи

Один экземпляр данного управляемого объекта должен быть связан с интерфейсом каждого местного пользователя, поддерживаемым терминалом ONT или NT.

7.91 upcNpcDisagreementPMCurrentDataF

Экземпляр данного управляемого объекта используется для сбора и подготовки отчета о данных, связанных с функциями контроля рассогласования соединений UPC/NPC, выполняемого элементом ATM NE на отдельных управляемых объектах vpNetworkCTPF и vcNetworkCTPF. Экземпляры данного управляемого объекта создаются и удаляются элементом ATM NE или по запросу системы управления. Управляемый объект поддерживает функцию административного состояния в соответствии с Рекомендацией МСЭ-Т X.731. Изменения состояния фиксируются автоматически или по запросу системы управления.

Атрибуты

ManagedEntityId: Этот атрибут содержит собственное имя экземпляра управляемого объекта.

AdministrativeState: Этот атрибут используется для активации (разблокировки) и запрета (блокировки) функции сбора данных, выполняемой данным управляемым объектом.

CTPFPtr: Этот атрибут определяет присоединенный управляемый объект vpNetworkCTPF или vcNetworkCTPF, в котором выполняется контроль за рабочими характеристиками.

SuspectIntervalFlag: Этот атрибут используется для указания, что данные о рабочих характеристиках в текущий период не могут быть надежными.

ElapsedTime: Этот атрибут представляет разность между текущим временем и началом промежутка времени для подсчета текущей суммы.

ThresholdDataPtr: Этот атрибут указывает на экземпляр объекта ThresholdData, содержащий пороговые значения контрольных данных о рабочих характеристиках, собранных данным управляемым объектом.

NumberofSuppressedIntervals: Этот атрибут не равен нулю только в том случае, если элемент FSAN NE препятствует созданию управляемого объекта UrcNpcDisagreementPMHistoryDataF, когда текущий интервал оканчивается нулевыми значениями измеряемых параметров.

DiscardedCellsduetoUPC/NPC: Этот атрибут предоставляет первичные данные о количестве забракованных ячеек, выявленных при контроле за соединениями UPC/NPC при сочетании трафиков CLP=0 и CLP=1.

DiscardedCLP=0CellsduetoUPC/NPC: Этот атрибут предоставляет первичные данные о количестве отбракованных ячеек трафика CLP=0, выявленных при контроле за соединениями UPC/NPC только для трафика CLP=0. Этот подсчет действителен только в том случае, когда осуществляется отдельный контроль трафика CLP=0.

TaggedCLP=0Cells: Этот атрибут обеспечивает подсчет количества помеченных ячеек.

Взаимосвязи

Для каждого экземпляра объектов vpNetworkCTP и vcNetworkCTP может существовать нуль или один экземпляр данного управляемого объекта. Атрибутом ThresholdDataPtr каждый экземпляр данного управляемого объекта связан с нулем или одним экземпляром объекта Threshold Data.

7.92 upcNpcDisagreementPMHistoryDataF

Экземпляр данного управляемого объекта используется для фиксирования данных предыстории функций контроля рассогласования UPC/NPC, выполняемого OLT. В будущем следует ожидать установления контроля за UPC в терминале ONT или блоке ONU, а также появления соответствующей способности контроля рабочих характеристик.

Атрибуты

ManagedEntityId: Этот атрибут содержит собственное имя экземпляра управляемого объекта.

CTPFPtr: Этот атрибут определяет присоединенный управляемый объект vpNetworkCTPF или vcNetworkCTPF в том случае, когда ведется контроль рабочих характеристик.

PeriodEndTime: Этот атрибут фиксирует время в конце промежутка времени сбора данных.

DiscardedCellsduetoUPC/NPC: Этот атрибут предоставляет первичные данные о количестве забракованных ячеек, выявленных при контроле за соединениями UPC/NPC при сочетании трафиков CLP=0 и CLP=1.

DiscardedCLP=0CellsduetoUPC/NPC: Этот атрибут предоставляет первичные данные о количестве отбракованных ячеек трафика CLP=0, выявленных при контроле за соединениями UPC/NPC только для трафика CLP=0. Этот подсчет действителен только в том случае, когда осуществляется отдельный контроль трафика CLP=0.

TaggedCLP=0Cells: Этот атрибут обеспечивает подсчет количества помеченных ячеек.

Взаимосвязи

Для каждого экземпляра объектов vpNetworkCTP и vcNetworkCTP может существовать нуль или несколько экземпляров данного управляемого объекта.

7.93 vc3TTPF

Данный управляемый объект является типом TTPF и обладает всеми атрибутами и взаимосвязями, установленными функцией TTPF. Объект начинает и завершает тракт vc3. Изменения состояния или статуса фиксируются автоматически или по запросу системы управления. Данным управляемым объектом выявляются следующие аварийные сигналы: FERF (Far-End Receive Failure – "Отказ приема на дальнем конце"), "Рассогласование прокладки маршрута" (Path Trace Mismatch) и "Рассогласование метки сигнала" (Signal Label Mismatch).

Атрибуты

J1PathTraceExpected: Этот атрибут используется для определения величины ожидаемого сообщения J1 Byte VC Path Trace, в байтах, для данного управляемого объекта.

J1PathTraceReceive: Этот атрибут используется для указания величины входящего сообщения J1 Byte VC Path Trace, в байтах, для данного управляемого объекта.

J1PathTraceSend: Этот атрибут используется для указания величины исходящего сообщения J1 VC Path Trace, в байтах, для данного управляемого объекта.

C2SignalLabelExpected: Этот атрибут определяет ожидаемую метку сигнала C2 VC для данного входящего объекта vc3TTPF. Перечень действующих величин – см. Рекомендацию МСЭ-Т G.709.

C2SignalLabelReceive: Этот атрибут определяет метку сигнала C2 VC для входящего данного объекта vc3TTPF. Перечень действующих величин – см. Рекомендацию МСЭ-Т G.709.

C2SignalLabelSend: Этот атрибут определяет метку сигнала C2 VC для исходящего данного объекта vc3TTPF. Перечень действующих величин – см. Рекомендацию МСЭ-Т G.709.

TcAdaptorPtr: Этот атрибут указывает на объект tcAdaptor, который используется данным управляемым объектом как серверный тракт.

Взаимосвязи

В каждом элементе FSAN NE имеется нуль или несколько данных управляемых объектов. Один такой управляемый объект существует для каждого объекта au3CTPF.

7.94 vc4TTPF

Данный управляемый объект является типом TTPF и обладает всеми атрибутами и взаимосвязями, установленными функцией TTPF. Объект начинает и завершает тракт vc4. Данным управляемым объектом выявляются следующие аварийные сигналы: FERF (Far-End Receive Failure – "Отказ приема на дальнем конце"), "Рассогласование прокладки маршрута" (Path Trace Mismatch) и "Рассогласование метки сигнала" (Signal Label Mismatch).

Атрибуты

J1PathTraceExpected: Этот атрибут используется для определения величины ожидаемого сообщения J1 Byte VC Path Trace, в байтах, для данного управляемого объекта.

J1PathTraceReceive: Этот атрибут используется для указания величины входящего сообщения J1 Byte VC Path Trace, в байтах, для данного управляемого объекта.

J1PathTraceSend: Этот атрибут используется для указания величины исходящего сообщения J1 VC Path Trace, в байтах, для данного управляемого объекта.

C2SignalLabelExpected: Этот атрибут определяет ожидаемую метку сигнала C2 VC для данного входящего объекта vc3TTPF. Перечень действующих величин – см. Рекомендацию МСЭ-Т G.709.

C2SignalLabelReceive: Этот атрибут определяет метку сигнала C2 VC для входящего данного объекта vc3TTPF. Перечень действующих величин – см. Рекомендацию МСЭ-Т G.709.

C2SignalLabelSend: Этот атрибут определяет метку сигнала C2 VC для исходящего данного объекта vc3TTPF. Перечень действующих величин – см. Рекомендацию МСЭ-Т G.709.

TcAdaptorPtr: Этот атрибут указывает на объект tcAdaptor, который используется данным управляемым объектом как серверный тракт.

Взаимосвязи

Нуль или несколько данных управляемых объектов содержится в терминалах OLT, ONT или NT. Один данный управляемый объект существует для каждого объекта au4CTPF.

7.95 vcCTPF

Данный управляемый объект является типом CTPF и обладает всеми атрибутами и взаимосвязями, установленными CTPF. Представляет точку в элементе FSAN NE, в которой оканчивается и начинается соединение виртуального канала VCC и соответствующего заголовка (ячейки F5 OAM). Данным управляемым объектом могут выявляться следующие аварийные сигналы: "Перегрузка ячейки" (Cell Starvation), "Сигнал обнаружения аварийной ситуации" (Alarm Indication Signal (AIS)) и "Дистанционное обнаружение дефекта" (Remote Defect Indication (RDI)).

Атрибуты

VCValue: Этот атрибут определяет значения VCI, связанные с данным объектом vcCTPF.

AlarmSeverityAssignmentProfilePtr: Этот атрибут обеспечивает взаимосвязь указателя с управляемым объектом alarmSeverityAssignmentProfileF.

AlarmStatus: Этот атрибут при возникновении аварийной ситуации обеспечивает передачу информации управляемого объекта в систему управления. Действующими значениями являются: "в ремонте" ("under repair"), "критическое значение" ("critical"), "значительное" ("major"), "незначительное" ("minor"), "не подтвержденный аварийный сигнал" ("alarm outstanding") и "нулевое значение" ("null"). Интерпретация этих величин приведена в Рекомендации МСЭ-Т X.731.

IngressTrafficDescriptorProfilePtr: Этот атрибут определяет входной объект trafficDescriptorProfileF, связанный с конфигурацией данной точки TP.

EgressTrafficDescriptorProfilePtr: Этот атрибут определяет выходной объект trafficDescriptorProfileF, связанный с конфигурацией данной точки TP.

IngressQualityOfServiceProfilePtr: Этот атрибут определяет входной объект qualityOfServiceProfileF, связанного с конфигурацией данной точки окончания (TP).

EgressQualityOfServiceProfilePtr: Этот атрибут определяет выходной объект qualityOfServiceProfileF, связанного с конфигурацией данной точки окончания (TP).

SegmentEndpoint: Этот булев атрибут показывает, была ли сконфигурирована конечная точка для представления конечной точки сегмента.

AALProfilePtr: Этот атрибут обеспечивает положение указателя на экземпляре объекта AAL Profile, связанного с данным управляемым объектом (если имеется).

ServiceProfilePtr: Этот атрибут предоставляет Ptr для экземпляра профиля услуг, например, CESServiceProfileF, связанного с данным объектом vcCTPF при условии, что vcCTPF является взаимодействующим объектом.

ThresholdDataPtr: Этот атрибут указывает на экземпляр объекта ThresholdDataF, обеспечивающий соблюдение пороговых величин контролируемых параметров, используемых для генерирования извещений о пороговом значении переходного сигнала тревоги (Threshold Crossing Alert), всякий раз когда контролируемый параметр преодолевает соответствующее пороговое значение, установленное для данного управляемого объекта.

ServiceLevelCTPFList: Этот атрибут предоставляет перечень конечных точек соединений сервисного уровня, которые являются взаимосвязанными при условии, что данный объект vcCTPF связывает вместе ATM и AAL. (например, перечень DS-1 CTPF для карты DS-3 формирования каналов на терминале OLT, единая функция DS-1 CTPF, связанная с портом многопортовой карты DS-1 абонентской линии на ONT, единая функция Ethernet CTPF, связанная с портом карты мостовой абонентской линии LAN 10/100 Base T на ONT и т. д.)

NEAssignmentPtr: Этот атрибут определяет объект vcNetworkCTPF в представлении сети ATM, связанной с данным объектом vcCTPF.

Взаимосвязи

Для каждого экземпляра управляемого объекта сетевого элемента FSAN NE должен существовать нуль или несколько экземпляров данного управляемого объекта. Каждый экземпляр данного управляемого объекта связан с одним экземпляром объекта vcCTPF.

7.96 vcTTPF

Данный управляемый объект является типом TTPF и обладает всеми атрибутами и взаимосвязями, присущими TTPF. Он представляет точку в подсети ATM, в которой начинаются/оканчиваются объект vcTrail и связанный заголовок (ячейки F5 OAM). Данным управляемым объектом могут выявляться следующие аварийные сигналы: "Сигнал индикации аварийной ситуации" (Alarm Indication Signal (AIS)) и "Дистанционная индикация дефекта" (Remote Defect Indication (RDI)).

Атрибуты

NEAssignmentPtr: Этот атрибут определяет объект vcNetworkTTPF в представлении сети ATM, связанной с данным объектом vcTTPF.

Взаимосвязи

Для каждого экземпляра управляемого объекта vcCTPF может существовать нуль или один экземпляр управляемого объекта vcTTPF.

7.97 vdslCTPF

Данный управляемый объект является типом CTPF и обладает всеми атрибутами и взаимосвязями, присущими CTPF. Он оканчивает и начинает соединение секции тракта VDSL.

Атрибуты

NEAssignmentPtr: Этот атрибут определяет объект vdslNetworkCTPF в представлении сети, связанной данным объектом vdslCTPF.

Взаимосвязи

Существует нуль или несколько управляемых объектов, входящих в блок ONU или терминал NT FSAN NE. Один из таких управляемых объектов существует для каждого объекта vdslTTPF.

7.98 vdslTTPF

Данный управляемый объект является типом TTPF и обладает всеми атрибутами и взаимосвязями, присущими TTPF. Он оканчивает и начинает секционный тракт VDSL. Данным управляемым объектом могут выявляться следующие аварийные сигналы: LOF (Loss of Frame – "Потеря кадра"), RFI (Remote Failure Indication – "Выявление удаленного повреждения"), SD (Signal Degraded) fast datastream ("Сигнал с ухудшенными характеристиками в потоке данных высокой скорости"), SD (Signal Degraded) interleave datastream ("Сигнал с ухудшенными характеристиками в перемежающемся потоке данных"), SD (Signal Degraded) fast datastream far end ("Сигнал с ухудшенными характеристиками на дальнем конце перемежающегося потока данных"), SD (Signal Degraded) interleave datastream far end ("Сигнал с ухудшенными характеристиками на дальнем конце потока данных высокой скорости"), Initialization failed ("Отказ при инициализации") (установленный с помощью атрибутов dataInitFailure, configInitFailure, protocolInitFailure, noPeerAtuPresent), Loss of Link ("Потеря тракта") и Loss of Power ("Потеря мощности").

Атрибуты

TcAdaptorPtr: Этот атрибут указывает на управляемый объект tcAdaptor, который использует данный управляемый объект в качестве серверного тракта.

NEAssignmentPtr: Этот атрибут определяет объект vdslNetworkTTPF в представлении сети, связанный с данным объектом vdslTTPF.

Взаимосвязи

В ONU или NT FSAN NE содержится нуль или несколько данных управляемых объектов. Один из данных управляемых объектов существует для каждого объекта vdslCTPF. Один из данных управляемых объектов существует для каждого объекта PhysicalPathTPF типа "VDSL".

7.99 voiceCTPF

Данный управляемый объект является типом CTP и обладает всеми атрибутами и взаимосвязями, установленными CTP. Он представляет точку в элементе FSAN NE, в которой речевой канал оканчивается/начинается.

Атрибуты

TelephoneNumber: Этот атрибут указывает номер телефона конечного пользователя, предоставленный владельцем сети.

InterworkingVCCTPPtr: Этот атрибут определяет взаимодействующее соединение VCC, поддерживающее данный речевой канал.

ChannelId: Этот атрибут определяет логический идентификатор канала (Channel Id) для оказания данной услуги при условии использования уровня AAL2. При использовании адаптации другого типа значение данного атрибута равно нулю.

SignallingCode: Этот атрибут показывает, какой вид сигнализации применяется: "loop start" ("шлейфовый пуск") или "ground start" ("наземный пуск").

RobbedBitSignalling: Этот атрибут описывает избыточную битовую сигнализацию, действующую на телефонном порте. Действующими значениями являются "a", "ab", "abcd", "transparent" ("прозрачный") и "other" ("другое").

FlashInd: Этот булев атрибут указывает, можно ли установить факт удара молнии.

SilenceSuppressionInd: Этот булев атрибут указывает, включено или выключено подавление пауз.

EchoCancelInd: Этот булев атрибут указывает, включено или выключено подавление эха.

VoiceCompressionType: Этот атрибут определяет, применяется ли сжатие речевого сигнала в речевом канале. Перечень действующих значений, который может быть дополнен, включает: PCM-64, ADPCM-32, LD-CELP16, CS-ACELP8, unknown ("неизвестно").

VoiceInterfaceGroupPtr: Этот атрибут определяет группу интерфейсов GR-303, к которой принадлежит данный голосовой канал.

CRVIndex: Этот атрибут определяет Эталонное значение вызова (Call Reference Value) в Группе голосового интерфейса (Voice Interface Group), связанной с данной речевой схемой.

NEAssignmentPtr: Этот атрибут определяет объект voiceNetworkCTPF в представлении сети, связанный данным элементом CTPF представления сети.

Взаимосвязи

С терминалом ONT связан нуль или несколько данных управляемых объектов. Один из данных объектов существует для каждого объекта voiceCTPF.

7.100 voiceCurrentDataF

Данный управляемый объект содержит данные текущего контроля рабочих характеристик, собранных в результате контроля голосового порта терминала ONT. Экземпляры данного управляемого объекта создаются автоматически в процессе выполнения запроса клиента о контроле рабочих характеристик или о системе NMS в соответствующем объекте VoiceCTPF. Элемент FSAN NE удаляет экземпляры данного управляемого объекта. Данный управляемый объект поддерживает функцию административного состояния, как описано в Рекомендации МСЭ-Т X.731. Изменения состояния фиксируются автоматически или по запросу системы управления.

Атрибуты

ManagedEntityId: Этот атрибут содержит собственное имя экземпляра управляемого объекта.

AdministrativeState: Этот атрибут используется для активации (разблокировки) и запрета (блокировки) функций, выполняемых данным управляемым объектом.

SuspectIntervalFlag: Этот атрибут используется для указания, что данные о рабочих характеристиках в текущий период не могут быть надежными.

ElapsedTime: Этот атрибут представляет разность между текущим временем и началом промежутка времени для подсчета текущей суммы.

TPPointer: Этот атрибут определяет присоединение точки TP.

ThresholdDataId: Этот атрибут указывает на экземпляр управляемого объекта "Пороговые данные", содержащего пороговые значения данных контроля эксплуатационных параметров, собранных этим объектом.

NumberOfSuppressedIntervals: Этот атрибут не равен нулю только в том случае, если элемент FSAN NE препятствует созданию управляемого объекта VoicePMHistoryData, когда текущий интервал оканчивается нулевыми значениями измеряемых параметров..

IncomingCallAttempts: Этот атрибут предоставляет итоговое количество попыток входящего вызова через данный голосовой порт.

OutgoingCallAttempts: Этот атрибут предоставляет итоговое количество попыток исходящего вызова через данный голосовой порт.

VoicePortBufferOverflows: Подсчет количества временных интервалов, в течение которых буфер голосового порта испытывает переполнение.

VoicePortBufferUnderflows: Подсчет количества временных интервалов, в течение которых буфер голосового порта испытывает антипереполнение.

Взаимосвязи

Для каждого экземпляра объекта voiceCTPF должен существовать нуль или один данный управляемый объект.

7.101 voicePMHistoryDataF

Данный управляемый объект содержит данные предысторического контроля рабочих характеристик, собранных в результате контроля голосового порта терминала ONT. Экземпляры данного управляемого объекта создаются автоматически в процессе выполнения запроса клиента о контроле рабочих характеристик или о системе NMS в соответствующем объекте и при завершении промежутка времени сбора данных.

Атрибуты

ManagedEntityId: Этот атрибут содержит собственное имя экземпляра управляемого объекта.

VoiceCTPPtr: Этот атрибут определяет контрольную точку.

PeriodEndTime: Этот атрибут фиксирует время в конце промежутка времени сбора данных.

IncomingCallAttempts: Этот атрибут предоставляет общее количество попыток входящих вызовов через данный голосовой порт.

OutgoingCallAttempts: Этот атрибут предоставляет общее количество попыток исходящих вызовов через данный голосовой порт.

VoicePortBufferOverflows: Подсчет количества временных интервалов, в течение которых буфер голосового порта испытывает переполнение.

VoicePortBufferUnderflows: Подсчет количества временных интервалов, в течение которых буфер голосового порта испытывает антипереполнение.

Взаимосвязи

Для каждого экземпляра объекта voiceCTPF должен существовать нуль или один данный управляемый объект.

7.102 voiceServiceProfileAAL1F

Этот управляемый объект используется для организации данных, описывающих функции голосовой службы (Voice Service) элемента FSAN NE, если он поддерживается уровнем AAL1. Экземпляры данного управляемого объекта создаются и удаляются по запросу системы управления или оператора.

Атрибуты

ManagedEntityId: Этот атрибут содержит собственное имя экземпляра управляемого объекта.

AnnouncementType: Этот атрибут предоставляет извещение об отсутствии ответов пользователя при отсутствии попыток вызова. Перечень действующих значений, который может быть дополнен, включает следующие значения: "silence" ("пауза"), "reorderTone" ("тональный сигнал занятости соединительных линий"), "fastBusy" ("быстрый сигнал занятости"), "voiceAnnouncement" ("голосовое извещение").

Взаимосвязи

Данный управляемый объект может быть связан с нулем или несколькими экземплярами взаимодействующего объекта vсСТPF, завершающего уровень AAL1 и поддерживающего голосовые службы.

7.103 voiceServiceProfileAAL2F

Этот управляемый объект используется для организации данных, описывающих функции голосовой службы элемента FSAN NE при условии поддержки уровнем AAL2. Экземпляры данного управляемого объекта создаются и удаляются по запросу системы управления или оператора.

Атрибуты

ManagedEntityId: Этот атрибут содержит собственное имя экземпляра управляемого объекта.

AnnouncementType: Этот атрибут предоставляет извещение об отсутствии ответов пользователя при отсутствии попыток вызова. Перечень действующих значений, который может быть дополнен, включает следующие значения: "silence" ("пауза"), "reorderTone" ("тональный сигнал занятости соединительных линий"), "fastBusy" ("быстрый сигнал занятости"), "voiceAnnouncement" ("голосовое извещение").

JitterTarget: Этот атрибут предоставляет заданную величину буфера дрожания. Система будет пытаться поддерживать заданную величину буфера дрожания. Единица измерения – миллисекунды.

JitterBufferMax: Этот атрибут предоставляет максимальную глубину буфера дрожания, связанного с этой службой. Единица измерения – миллисекунды.

TimingReference: Этот атрибут определяет, как возникает внутренняя синхронизация. К действующим относятся следующие значения: "Network Timing Reference" ("Основная синхронизация сети"), "Adaptive Voice" ("Адаптивный голос") и "Free Run" ("Свободный проход").

Взаимосвязи

Данный управляемый объект может быть связан с нулем или несколькими экземплярами взаимосвязанного объекта vсСТPF завершающего уровень AAL2 и поддерживающего голосовые службы.

7.104 voiceTTPF

Данный управляемый объект является типом TTPF и обладает всеми атрибутами и взаимосвязями, присущими TTPF. Он представляет точку сети FSAN, в которой голосовой тракт оканчивается или начинается. Данным управляемым объектом могут обнаруживаться следующие аварийные сигналы: Alarm Indication Signal (AIS) ("Сигнал указания аварийной ситуации") и Remote Defect Indication (RDI) ("Дистанционное обнаружение дефекта").

Атрибуты

InterworkingVCSTPPtr: Этот атрибут определяет взаимодействующее соединение VCC, поддерживая данный голосовой канал.

ChannelId: Этот атрибут определяет идентификатор логического канала (logical Channel Id) данной службы при условии применения уровня AAL2. Этот атрибут равен нулю при использовании другого типа адаптации.

TelephoneNumber: Этот атрибут обеспечивает значение телефонного номера конечного пользователя, предложенное владельцем сети.

NEAssignmentPtr: Этот атрибут определяет объект voiceNetworkTTPF в представлении сети, связанном представлением TTPF элемента данной сети.

Взаимосвязи

Для каждого экземпляра управляемого объекта voiceCTPF может существовать нуль или один экземпляр объекта voiceTTPF.

7.105 vpCTPF

Данный управляемый объект является типом CTPF и обладает всеми атрибутами и взаимосвязями, присущими CTPF. Он представляет точку сетевого элемента FSAN NE, в которой оканчиваются или начинаются личное виртуальное соединение и соответствующий заголовок (ячейки F4 OAM). Данным управляемым объектом могут обнаруживаться следующие аварийные сигналы: Alarm Indication Signal (AIS) ("Сигнал указания аварийной ситуации") и Remote Defect Indication (RDI) ("Дистанционное обнаружение дефекта").

Атрибуты

VPIValue: Этот атрибут определяет значения идентификатора VPI, связанные с данным объектом vpCTPF.

AlarmSeverityAssignmentProfileFPtr: Этот атрибут обеспечивает взаимосвязь указателя с управляемым объектом alarmSeverityAssignmentProfileF.

AlarmStatus: Этот атрибут при возникновении аварийной ситуации обеспечивает передачу информации управляемого объекта в систему управления. Действующими значениями являются: "в ремонте" ("under repair"), "критическое значение" ("critical"), "значительное" ("major"), "незначительное" ("minor"), "не подтвержденный аварийный сигнал" ("alarm outstanding") и "нулевое значение" ("null"). Интерпретация этих величин приведена в Рекомендации МСЭ-Т X.731.

IngressTrafficDescriptorProfilePtr: Этот атрибут определяет входной объект trafficDescriptorProfileF, связанный с конфигураций данной точки ТР.

EgressTrafficDescriptorProfilePtr: Этот атрибут определяет выходной объект trafficDescriptorProfileF, связанный с конфигураций данной точки ТР.

IngressQualityOfServiceProfilePtr: Этот атрибут определяет входной объект qualityOfServiceProfileF, связанный с конфигураций данной точки ТР.

EgressQualityOfServiceProfilePtr: Этот атрибут определяет выходной объект qualityOfServiceProfileF, связанный с конфигураций данной точки ТР.

SupportedServiceCategories: Этот атрибут определяет пакет категорий услуг, поддерживаемый виртуальным трактом в соединениях виртуального канала.

PropagationDelay: Этот атрибут указывает ожидаемую задержку прохождения (в микросекундах).

SegmentEndpoint: Этот булев атрибут показывает, сконфигурирована ли оконечная точка для представления точки конца сегмента.

NEAssignmentPtr: Этот атрибут определяет объект vpNetworkCTPF в представлении сети ATM, связанной данным объектом vpCTPF.

Взаимосвязи

Для каждого экземпляра элемента FSAN NE должен существовать нуль или несколько экземпляров управляемого объекта vpCTPF. Один экземпляр объекта vpCTPF должен существовать для каждого экземпляра объекта vpTTPF.

7.106 vpTTPF

Данный управляемый объект является типом TTPF и обладает всеми атрибутами и взаимосвязями, присущими TTPF. Он представляет точку подсети ATM, в которой объект vpTrail и соответствующий заголовок (ячейки F4 OAM) оканчиваются или начинаются. Данным управляемым объектом могут обнаруживаться следующие аварийные сигналы: Alarm Indication Signal (AIS) ("Сигнал указания аварийной ситуации") и Remote Defect Indication (RDI) ("Дистанционное обнаружение дефекта").

Атрибуты

NEAssignmentPtr: Этот атрибут определяет объект vpNetworkTTPF в представлении сети ATM, связанной с данным объектом vpTTPF.

Взаимосвязи

Для каждого экземпляра управляемого объекта `vrCTPF` должен существовать нуль или один экземпляр управляемого объекта `vrTTPF`.

7.107 `vrvcPMCurrentDataF`

Данный управляемый объект содержит текущие данные РМ, собранные на контролируемом соединении с потоками VP и VC OAM. Данные OAM РМ описаны в Рекомендации МСЭ-Т I.610. Элемент ATM NE создает экземпляры данного управляемого объекта. Экземпляры данного объекта удаляются элементом ATM NE или по запросу системы управления. Управляемый объект поддерживает функцию административного состояния, как описано в Рекомендации МСЭ-Т X.731. Изменения состояния фиксируются автоматически или по запросу системы управления.

Атрибуты

ManagedEntityId: Этот атрибут содержит собственное имя экземпляра управляемого объекта.

CTPFptr: Этот атрибут определяет соответствующий объект `vrCTPF` или `vcCTPF`, где выполняется контроль рабочих характеристик.

AdministrativeState: Этот атрибут используется для активации (разблокировки) и запрета (блокировки) функций, выполняемых данным управляемым объектом.

SuspectIntervalFlag: Этот атрибут используется для указания ненадежности данных об эксплуатационных параметрах в текущем периоде времени.

ElapsedTime: Этот атрибут указывает разность между текущим временем и началом суммарного интервала в настоящее время.

ThresholdDataID: Этот атрибут указывает на экземпляр управляемого объекта "Пороговые данные" (Threshold Data), содержащего пороговые значения данных контроля эксплуатационных параметров, собранных этим объектом.

NumberofSuppressedIntervals: Этот атрибут не равен нулю только в том случае, если элемент FSN NE препятствует созданию управляемого объекта `vrvcPMHistoryDataF`, когда текущий интервал оканчивается нулевыми значениями измеряемых параметров.

Lost0+1UserInformationCells: Этот атрибут измеряет величину потери исходных ячеек. Он не может распознавать потери ячеек из-за ошибочных битов в заголовке, ошибок в заголовке ATM-уровня, контроля ячеек или переполнения буфера. Объект фиксирует только потери реальной пользовательской информации, независимой от приоритета пользовательских ячеек.

Lost0UserInformationCells: Этот атрибут измеряет величину потери исходных ячеек. Он не может распознавать потери ячеек из-за ошибочных битов в заголовке, ошибок в заголовке ATM-уровня, контроля ячеек или переполнения буфера. Объект фиксирует только потери реальной пользовательской информации высокого приоритета.

MisinsertedUserInformationCells: Этот атрибут используется для измерения небольших инцидентов, при которых ячейка имеет неправильно маршрутизированную нагрузку в направлении активного виртуального канала, подвергнутого контролю.

Transmitted0+1UserInformationCells: Подсчет всех пользовательских ячеек, созданных в контролируемом соединении точкой конца передачи (то есть принята обратная отчетность).

Transmitted0UserInformation Cells: Подсчет всех пользовательских ячеек высокого приоритета, созданных в контролируемом соединении точкой конца передачи (то есть принята обратная отчетность).

ImpairedBlock: Количество подсчитанных блоков с серьезно поврежденными ячейкам будет возрастать в процессе протекания одного из нижеперечисленных событий: количество неправильно введенных пользовательских ячеек превышает величину $M_{\text{misinserted}}$, количество нарушений биполярности превышает величину M_{errored} , или количество потерянных пользовательских ячеек превышает величину M_{lost} .

Взаимосвязи

В каждом управляемом объекте СТПФ, указывающем местоположение контроля рабочих характеристик, может содержаться нуль или один экземпляр данного управляемого объекта. Через свой атрибут указателя ThresholdDataId данный управляемый объект связан с одним экземпляром объекта Threshold Data.

7.108 vpvсPMHistoryDataF

Данный управляемый объект содержит предысторические данные РМ, собранные для соединения VPC или VCC с потоками VP и VC OAM. Элементы данного управляемого объекта создаются автоматически в процессе контроля рабочих характеристик по запросу клиента или системы NMS для соединения VPC объекта и при завершении промежутка времени сбора данных.

Атрибуты

ManagedEntityId: Этот атрибут содержит собственное имя экземпляра управляемого объекта.

СТПFPtr: Этот атрибут определяет присоединенный управляемый объект vрСТПФ или vcСТПФ, где выполняется контроль рабочих характеристик..

PeriodEndTime: Этот атрибут фиксирует время в конце промежутка времени сбора данных.

Lost0+1UserInformationCells: Этот атрибут измеряет величину потери исходных ячеек. Он не может распознавать потери ячеек из-за ошибочных битов в заголовке, ошибок в заголовке АТМ-уровня, контроля ячеек или переполнения буфера. Объект фиксирует только потери реальной пользовательской информации, независимой от приоритета пользовательских ячеек.

Lost0UserInformationCells: Этот атрибут измеряет величину потери исходных ячеек. Он не может распознавать потери ячеек из-за ошибочных битов в заголовке, ошибок в заголовке АТМ-уровня, контроля ячеек или переполнения буфера. Объект фиксирует только потери реальной пользовательской информации высокого приоритета.

MisinsertedUserInformationCells: Этот атрибут используется для измерения небольших инцидентов, при которых ячейка имеет неправильно маршрутизированную нагрузку в направлении активного виртуального канала, подвергнутого контролю.

Transmitted0+1UserInformationCells: Подсчет всех пользовательских ячеек, созданных в контролируемом соединении точкой конца передачи (то есть принята обратная отчетность).

Transmitted0UserInformation Cells: Подсчет всех пользовательских ячеек высокого приоритета, созданных в контролируемом соединении точкой конца передачи (то есть принята обратная отчетность).

ImpairedBlock: Количество подсчитанных блоков с серьезно поврежденными ячейкам будет возрастать в процессе протекания одного из ниже перечисленных событий: количество неправильно введенных пользовательских ячеек превышает величину $M_{misinserted}$, количество нарушений биполярности превышает величину $M_{errored}$, или количество потерянных пользовательских ячеек превышает величину M_{lost} .

Взаимосвязи

Для каждого экземпляра присоединенного управляемого объекта ТРФ должен существовать нуль или несколько экземпляров данного управляемого объекта.

ПРИЛОЖЕНИЕ А

Таблицы возможных неисправностей

А.1 Сигналы аварии сети DCN для системы управления элементом FSAN

Таблица А.1/Q.834.1 – Сигналы аварии сети DCN

Группа проблемы	Проблема	Обнаружен ⁷		Производимое уведомление			Вызвана значением атрибута
		Сетевым элементом	Управляемым объектом	Тип события	Вероятная причина	Уровень серьезности	
DCN	Ошибка соединения if1	NML (-OS)	PhysicalPathTPF	Соединение	Отказ подсистемы соединений или ошибка в сети ЛВС	Значительный	Атрибуты зависят от протокола
	Ошибка соединения if2	EML (-OS)	PhysicalPathTPF	Соединение	Отказ подсистемы соединений или ошибка в сети ЛВС	Значительный	Атрибуты зависят от протокола

⁷ Колонка "обнаружен" указывает на управляемый объект, который обнаружил сигнал аварии.

А.2 Сигналы аварии оборудования

Таблица А.2/Q.834.1 – Сигналы аварии оборудования

Группа проблемы	Проблема	Обнаружен ⁷		Производимое уведомление			Вызвана значением атрибута
		Сетевым элементом	Управляемым объектом	Тип события	Вероятная причина	Уровень серьезности	
Оборудование	Функциональный отказ на внутреннем интерфейсе	OLT/ONT/ONU/NT	OLT/ONT/ONU/NT	Оборудование	Неисправность оборудования	Критический	Сигнал аварии оборудования
	Пропадание внешнего питания	OLT/ONT/ONU/NT	OLT/ONT/ONU/NT	Оборудование	Проблема питания	Значительный	Сигнал аварии питания
	Напряжение упало ниже предписанного порога	OLT/ONT/ONU/NT	OLT/ONT/ONU/NT	Оборудование	Проблема батареи	Значительный	Сигнал аварии батареи
	Помещение/шкаф/открыта наружная дверь	OLT/ONT/ONU/NT	OLT/ONT/ONU/NT	Внешняя среда	Открыта дверь	Значительный	Открыта дверь
	Обнаружен пожар	OLT/ONT/ONU/NT	OLT/ONT/ONU/NT	Внешняя среда	Обнаружен пожар	Значительный	Огонь
	Слишком высокая влажность	OLT/ONT/ONU/NT	OLT/ONT/ONU/NT	Внешняя среда	Влажность	Незначительный	Влажность
	Высокая/низкая температура	OLT/ONT/ONU/NT	OLT/ONT/ONU/NT	Внешняя среда	Неприемлемая температура	Незначительный	Высокая температура Низкая температура
	Проблемы системы нагревания/охлаждения/вентиляции	OLT/ONT/ONU/NT	OLT/ONT/ONU/NT	Внешняя среда	См. проблема	Незначительный	См. проблема
	Затопление	OLT/ONT/ONU/NT	OLT/ONT/ONU/NT	Внешняя среда	Обнаружено затопление		Обнаружено затопление
Держатель линейной платы пользователя	Отсутствует конфигурирующий штепсельный разъем в модуле линейного интерфейса (LIM)	OLT/NT	EquipmentHolderF	Оборудование	Нет линейной платы	Незначительный	Нет линейной платы
	Неверный тип штепсельного разъема в модуле LIM	OLT/NT	EquipmentHolderF	Оборудование	Линейная плата не подходит	Незначительный	Линейная плата не подходит

Таблица А.2/Q.834.1 – Сигналы аварии оборудования

Группа проблемы	Проблема	Обнаружен ⁷		Производимое уведомление			Вызвана значением атрибута
		Сетевым элементом	Управляемым объектом	Тип события	Вероятная причина	Уровень серьезности	
Линейная плата пользователя	Неисправность во внутреннем интерфейсе или неудача сомотестирования	OLT/NT	pluginUnitF	Оборудование	Линейная плата повреждена	Значительный	Самотестирование окончилось неудачей
	Поврежден предохранитель модуля LIM или конвертер DC/DC на этом модуле	OLT/NT	pluginUnitF	Оборудование	Проблема питания платы	Значительный	Проблема питания платы

Таблица А.3/Q.834.1 – Неисправности в сети

Группа проблемы	Проблема	Обнаружен		Производимое уведомление			Вызвана значением атрибута
		Сетевым элементом	Управляемым объектом	Тип события	Вероятная причина	Уровень серьезности	
PH уровень SDH SNI ATM- UNI (SDH и Sonet) MCЭ-Т G.774	Уровень потери связи на участке в двух направлениях	OLT/ONT/NT	Physical PathTPF	Соединение	LOS	Критический	LOS
		OLT/ONT/NT	rsTTPF	Соединение	LOF	Критический	LOF
		OLT/ONT/NT	msTTPF	Соединение	AIS	Значительный	ms-AIS
	Уровень потери связи на участке на дальнем конце	OLT/ONT/NT	msTTPF	Соединение	RDI	Незначительный	ms-RDI
	Уровень битовых ошибок на участке	OLT/ONT/NT	msTTPF	Соединение	SD	Предупреждающий	ms-SD
	Уровень битовых ошибок на участке на дальнем конце	OLT/ONT/NT	msTTPF	Соединение	SD дальний конец	Предупреждающий	ms-SD дальний конец
	Уровень потери связи в двух направлениях	OLT/ONT/NT	au3CTPF/ au4CTPF	Соединение	LOP	Критический	au-LOP
	Уровень битовых ошибок на участке на дальнем конце	OLT/ONT/NT	au3CTPF/ au4CTPF	Соединение	AIS	Значительный	au-AIS
	Уровень потери связи на дальнем конце	OLT/ONT/NT	vc3TTPF/ vc4TTPF	Соединение	RDI	Незначительный	путь-RDI
	Уровень битовых ошибок	OLT/ONT/NT	vc3TTPF/ vc4TTPF	Соединение	SD	Предупреждающий	путь-SD
	Уровень битовых ошибок на дальнем конце	OLT/ONT/NT	vc3TTPF/ vc4TTPF	Соединение	SD дальний конец	Предупреждающий	путь-SD дальний конец
	Ошибочный путь	OLT/ONT/NT	vc3TTPF/ vc4TTPF	Соединение	Несоответствие идентификатора трассы ID	Критический	TIM (Несоответствие идентификатора трассы)

Таблица А.3/Q.834.1 – Неисправности в сети

Группа проблемы	Проблема	Обнаружен		Производимое уведомление			Вызвана значением атрибута
		Сетевым элементом	Управляемым объектом	Тип события	Вероятная причина	Уровень серьезности	
	Ошибочный сигнал	OLT/ONT/NT	vc3TTPF/ vc4TTPF	Соединение	Несоответствие нагрузки	Критический	PLM (Несоответствие нагрузки)
	Отказ передатчика	OLT/ONT/NT	PhysicalPathTPF	Оборудование	Отказ передатчика	Предупреждающий	Велико смещение лазера
		OLT/ONT/NT	PhysicalPathTPF	Оборудование	Отказ передатчика	Незначительный	Велика мощность лазера
		OLT/ONT/NT	PhysicalPathTPF	Оборудование	Отказ передатчика	Незначительный	Низка мощность лазера
РН уровень SDH (на основе ячейки ATM-UNI) МСЭ-Т I.432.2	Потеря двусторонней связи	ONT/NT	PhysicalPathTPF	Соединение	LOS	Значительный	LOS
	Потеря потока обслуживания	ONT/NT	cellBasedTTPF	Соединение	LOM	Значительный	Потеря ячеек PLOAM
	Потеря потока обслуживания	ONT/NT	cellBasedTTPF	Соединение	AIS	Незначительный	AIS
	Битовые ошибки	ONT/NT	cellBasedTTPF	Соединение	SD	Предупреждающий	SD
	Потеря связи на дальнем конце	ONT/NT	cellBasedTTPF	Соединение	RDI	Незначительный	RDI
	Отказ передатчика	ONT/NT	PhysicalPathTPF	Оборудование	Отказ передатчика	Предупреждающий	Велико смещение лазера
		ONT/NT	PhysicalPathTPF	Оборудование	Отказ передатчика	Незначительный	Велика мощность лазера
		ONT/NT	PhysicalPathTPF	Оборудование	Отказ передатчика	Незначительный	Низка мощность лазера

Таблица А.3/Q.834.1 – Неисправности в сети

Группа проблемы	Проблема	Обнаружен		Производимое уведомление			Вызвана значением атрибута
		Сетевым элементом	Управляемым объектом	Тип события	Вероятная причина	Уровень серьезности	
РН уровень PON (со стороны OLT) МСЭ-Т G.983.2	Потеря двусторонней связи	OLT	PhysicalPathTPF	Соединение	LOS	Критический	LOSi
		OLT	aponTTP	Соединение	Потеря физического уровня	Критический	LOAi (Потеря подтверждения)
		OLT	aponTTP	Соединение	Потеря физического уровня	Критический	OAMLi (Потеря ячеек PLOAM)
		OLT	aponTTP	Соединение	Потеря физического уровня	Критический	CPeI (Ошибка фазы ячеек)
	Битовые ошибки	OLT	aponTTP	Соединение	SDi	Незначительный	SDi
	Битовые ошибки на дальнем конце (ONU _i)	OLT	aponTTP	Соединение	SDi на дальнем конце	Незначительный	SDi на дальнем конце
	Отказ активации связи с ONU _i	OLT	aponTTP	Соединение	Потеря физического уровня	Критический	SUFi (Отказ запуска)
	Выключение питания в ONU _i	OLT	aponTTP	Соединение	Потеря физического уровня	Критический	REC-INH (Получен запрет сигнала аварии)
	ONU _i не в состоянии передавать ячейки ATM	OLT	aponTTP	Оборудование	Отказ передатчика	Критический	PEEi (Физическая ошибка оборудования)
	Соединительная линия не соответствует ONU _i	OLT	aponTTP	Соединение	Несоответствие соединительной линии	Критический	MISi (Несоответствие соединительной линии ONU _i)

Таблица А.3/Q.834.1 – Неисправности в сети

Группа проблемы	Проблема	Обнаружен		Производимое уведомление			Вызвана значением атрибута
		Сетевым элементом	Управляемым объектом	Тип события	Вероятная причина	Уровень серьезности	
	Отказ передатчика OLT	OLT	PhysicalPathTPF	Оборудование	Отказ передатчика	Незначительный	Велико смещение лазера
		OLT	PhysicalPathTPF	Оборудование	Отказ передатчика	Критический	Велика мощность лазера
		OLT	PhysicalPathTPF	Оборудование	Отказ передатчика	Значительный	Низка мощность лазера
РН уровень PON – со стороны ONU	Отказ передатчика ONU _i (нет сообщения, чтобы определить OLT)	ONU/ONT	PhysicalPathTPF	Оборудование	Отказ передатчика	Незначительный	Велико смещение лазера
		ONU/ONT	PhysicalPathTPF	Оборудование	Отказ передатчика	Критический	Велика мощность лазера
		ONU/ONT	PhysicalPathTPF	Оборудование	Отказ передатчика	Значительный	Laser Power Low
РН уровень ADSL	Потеря двусторонней связи	ONU	PhysicalPathTPF	Соединение	LOS	Критический	LOS
		ONU	ADSLTTPF	Соединение	LOF	Критический	LOF
	Потеря связи на дальнем конце (NT)	ONU	ADSLTTPF	Соединение	RFI (Дистанционная индикация отказа)	Критический	RFI (Дистанционная индикация отказа)
	Битовые ошибки (частые)	ONU	ADSLTTPF	Соединение	SD (частые)	Незначительный	SD (частые)
	Битовые ошибки (чередующиеся)	ONU	ADSLTTPF	Соединение	SD (чередующиеся)	Незначительный	SD (чередующиеся)
	Битовые ошибки на дальнем конце (частые) (NT)	ONU	ADSLTTPF	Соединение	SD на дальнем конце (частые)	Незначительный	SD на дальнем конце (частые)

Таблица А.3/Q.834.1 – Неисправности в сети

Группа проблемы	Проблема	Обнаружен		Производимое уведомление			Вызвана значением атрибута
		Сетевым элементом	Управляемым объектом	Тип события	Вероятная причина	Уровень серьезности	
	Битовые ошибки на дальнем конце (чередующиеся) (NT)	ONU	ADSLTTPF	Соединение	SD на дальнем конце (чередующиеся)	Незначительный	SD на дальнем конце (чередующиеся)
	Отказ активации связи с NT	ONU	ADSLTTPF	Соединение	Неудача инициализации	Критический	dataInnitFailure
		ONU	ADSLTTPF				ConfigInnit Failure
		ONU	ADSLTTPF				Protocollnit Failure
		ONU	ADSLTTPF				noPeer AtuPresent
	Деактивация связи от NT (NT)	ONU	ADSLTTPF	Соединение	Потеря соединительной линии	Значительный	Потеря соединительной линии
	Отказ питания на дальнем конце (NT)	ONU	ADSLTTPF	Оборудование	Power problem	Значительный	Отказ питания
PH Уровень VDSL	Потеря двусторонней связи	ONU	PhysicalPathTPF	Соединение	LOS	Критический	LOS
		ONU	VDSLTPF	Соединение	LOF	Критический	LOF
	Потеря двусторонней связи на дальнем конце (NT)	ONU	VDSLTPF	Соединение	RFI (Дистанционная индикация отказа)	Критический	RFI (Дистанционная индикация отказа)
	Битовые ошибки (Частые)	ONU	VDSLTPF	Соединение	SD (частые)	Незначительный	SD (частые)
	Битовые ошибки (чередующиеся)	ONU	VDSLTPF	Соединение	SD (чередующиеся)	Незначительный	SD (чередующиеся)
	Битовые ошибки на дальнем конце (частые) (NT)	ONU	VDSLTPF	Соединение	SD на дальнем конце (частые)	Незначительный	SD на дальнем конце (частые)
	Битовые ошибки на дальнем конце (чередующиеся) (NT)	ONU	VDSLTPF	Соединение	SD на дальнем конце (чередующиеся)	Незначительный	SD на дальнем конце (чередующиеся)

Таблица А.3/Q.834.1 – Неисправности в сети

Группа проблемы	Проблема	Обнаружен		Производимое уведомление			Вызвана значением атрибута
		Сетевым элементом	Управляемым объектом	Тип события	Вероятная причина	Уровень серьезности	
	Отказ активации связи с NT	ONU	VDSLTPPF	Соединение	Неудача инициализации	Критический	dataInnitFailure
		ONU	VDSLTPPF				ConfiglnitFailure
		ONU	VDSLTPPF				ProtocollnitFailure
		ONU	VDSLTPPF				noPeer AtuPresent
	Деактивация связи от NT (NT)	ONU	VDSLTPPF	Соединение	Потеря соединительной линии	Значительный	Потеря соединительной линии
Потеря питания на дальнем конце (NT)	ONU	VDSLTPPF	Оборудование	Проблема питания	Значительный	Потеря питания	
Служба моделирования цепей UNI	Двусторонняя потеря связи	ONT/NT	PhysicalPathTPF	Соединение	LOS	Критический	LOS
		ONT/NT	DS1TTPF, E1TTPF, DS3TTPF, E3TTPF	Соединение	LOF	Критический	Потеря PLOAMCell
		ONT/NT	DS1TTPF, E1TTPF, DS3TTPF, E3TTPF	Соединение	AIS	Критический	AIS
	Битовые ошибки	ONT/NT	DS1TTPF, E1TTPF, DS3TTPF, E3TTPF	Соединение	SD	Незначительный	SD
	Потеря связи на дальнем конце	ONT/NT	DS1TTPF, E1TTPF, DS3TTPF, E3TTPF	Соединение	RAI	Критический	RAI
	Отказ передатчика (в случае оптического интерфейса)	ONT/NT	PhysicalPathTPF	Оборудование	Отказ передатчика	Незначительный	Велико смещение лазера

Таблица А.3/Q.834.1 – Неисправности в сети

Группа проблемы	Проблема	Обнаружен		Производимое уведомление			Вызвана значением атрибута
		Сетевым элементом	Управляемым объектом	Тип события	Вероятная причина	Уровень серьезности	
		ONT/NT	PhysicalPathTPF	Оборудование	Отказ передатчика	Critical	Большая мощность лазера
		ONT/NT	PhysicalPathTPF	Оборудование	Отказ передатчика	Значительный	Низкая мощность лазера
Адаптер ТС	Потеря связи	OLT/ONT/ONU/NT	tcAdaptorF	Соединение	LCD	Критический	Потеря выделения ячеек
АТМ уровень "Пункт окончания взаимодействия VPC"	Двусторонняя потеря связи	OLT/ONT/ONU/NT	vpCTPF	Соединение	AIS	Значительный	VP AIS
	Потеря связи на дальнем конце	OLT/ONT/ONU/NT	vpCTPF	Соединение	RDI	Незначительный	VP RDI
АТМ уровень, VP уровень	Двусторонняя потеря связи	OLT/ONT/ONU/NT	vpTTPF	Соединение	AIS	Значительный	VP AIS
	Потеря связи на дальнем конце	OLT/ONT/ONU/NT	vpTTPF	Соединение	RDI	Незначительный	VP RDI
АТМ уровень "Пункт окончания взаимодействия VCC"	Двусторонняя потеря связи	OLT/ONT/NT	vcCTPF	Соединение	AIS	Значительный	VC AIS
	Двусторонняя потеря связи	OLT/ONT/NT	vcCTPF	Соединение	RDI	Незначительный	VC RDI

Таблица А.3/Q.834.1 – Неисправности в сети

Группа проблемы	Проблема	Обнаружен		Производимое уведомление			Вызвана значением атрибута
		Сетевым элементом	Управляемым объектом	Тип события	Вероятная причина	Уровень серьезности	
АТМ уровень, VC уровень	Двусторонняя потеря связи	OLT/ONT/NT	vcTTPF	Соединение	AIS	Значительный	VC AIS
	Потеря связи на дальнем конце	OLT/ONT/NT	vcTTPF	Соединение	RDI	Незначительный	VC RDI

А.3 Сигналы аварии качества обслуживания

Таблица А.4/Q.834.1 – Сигналы аварии QoS

Группа проблемы	Проблема	Обнаружен		Производимое уведомление			Вызвана значением атрибута
		Сетевым элементом	Управляемым объектом	Тип события	Вероятная причина	Уровень серьезности	
АТМ уровень адаптации 1	Превышение порогов для ошибок в заголовке	OLT/NT	AAL1PM CurrentDataF	Качество обслуживания	Ошибки заголовка	Незначительный	Ошибки заголовка
	Превышение порогов для нарушения последовательности	OLT/NT	AAL1PM CurrentDataF	Качество обслуживания	Нарушение последовательности	Незначительный	Нарушение последовательности
	Превышение порогов для потери ячеек	OLT/NT	AAL1PM CurrentDataF	Качество обслуживания	Потеря ячеек	Незначительный	Потеря ячеек
	Превышение порогов для неправильного введения ячеек	OLT/NT	AAL1PM CurrentDataF	Качество обслуживания	Неправильное введение ячеек	Незначительный	Неправильное введение ячеек
	Превышение порогов для недогрузки буферов	OLT/NT	AAL1PM CurrentDataF	Качество обслуживания	Недогрузка буфера	Незначительный	Недогрузка буфера
	Превышение порогов для перегрузки буферов	OLT/NT	AAL1PM CurrentDataF	Качество обслуживания	Перегрузка буфера	Незначительный	Перегрузка буфера

Таблица А.4/Q.834.1 – Сигналы аварии QoS

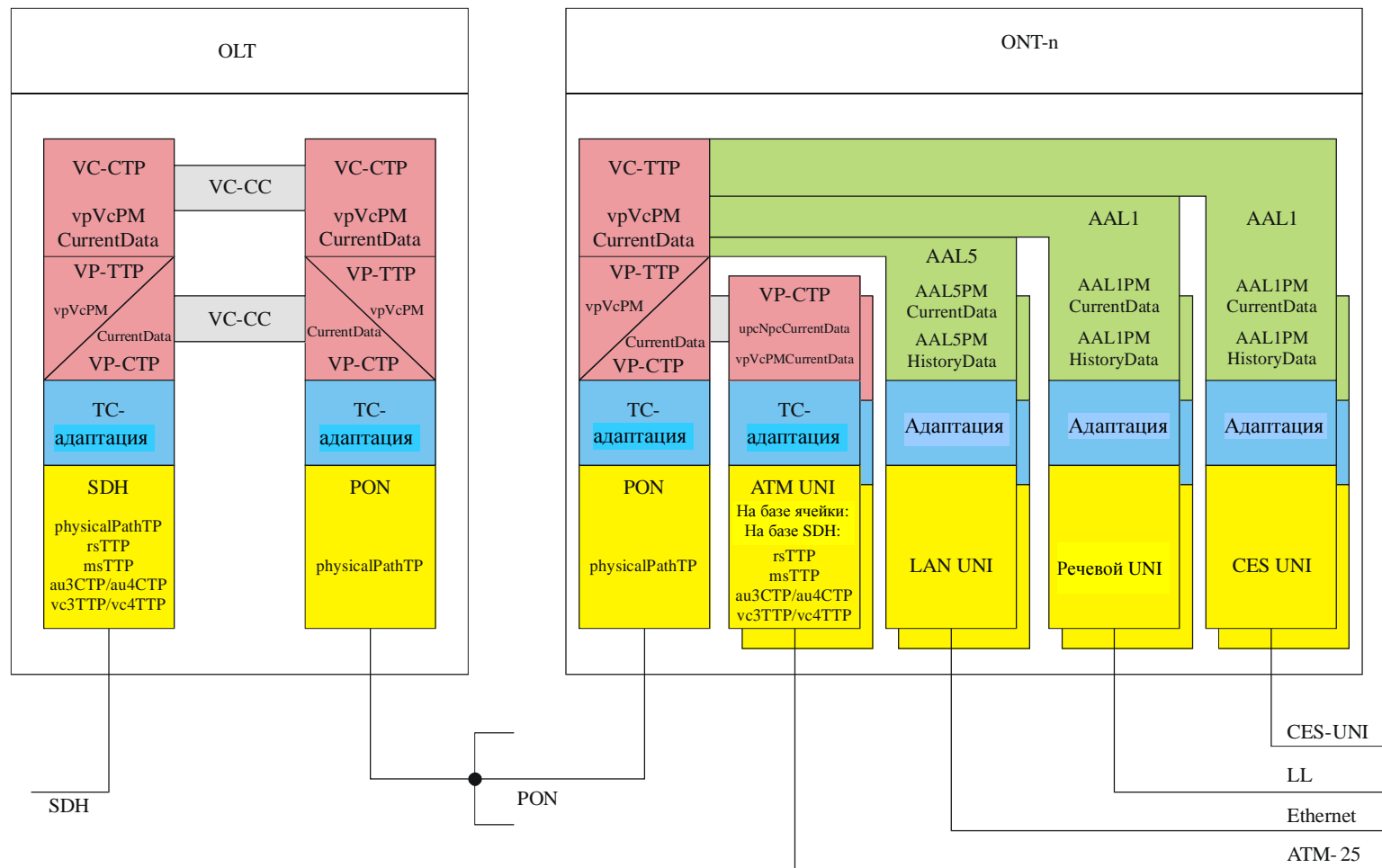
Группа проблемы	Проблема	Обнаружен		Производимое уведомление			Вызвана значением атрибута
		Сетевым элементом	Управляемым объектом	Тип события	Вероятная причина	Уровень серьезности	
	Превышение порогов для указателя цикловой синхронизации STD	OLT/NT	AAL1PM CurrentDataF	Качество обслуживания	Указатель цикловой синхронизации STD	Незначительный	Указатель цикловой синхронизации STD
	Превышение порогов для указателя неудачи проверки на четность STD	OLT/NT	AAL1PM CurrentDataF	Качество обслуживания	Указатель проверки четности STD	Незначительный	Указатель неудачи проверки на четность STD
	Сигнал аварии нехватки ячеек	OLT/NT	AAL1PM CurrentDataF	Качество обслуживания	CSA	Незначительный	CSA
АТМ уровень адаптации 5	Превышение порогов недействительного кадра	OLT/NT	AAL5PM CurrentDataF	Качество обслуживания	Недействительный кадр	Незначительный	Недействительный кадр
	Превышение порогов нарушения CRC	OLT/NT	AAL5PM CurrentDataF	Качество обслуживания	Нарушение CRC	Незначительный	Нарушение CRC
	Превышение порогов времени сборки	OLT/NT	AAL5PM CurrentDataF	Качество обслуживания	Время сборки	Незначительный	Время сборки
Управление трафиком	Превышение порогов максимального размера очереди	OLT/NT	priorityQueueF	Качество обслуживания	Очередь с приоритетом	Значительный	Максимальный размер очереди
	Превышение порогов отброшенных ячеек	OLT/NT	upcNpc Disagreement CurrentDataF	Качество обслуживания	Отброшенные ячейки	Предупредительный	Отброшенные ячейки
	Превышение порогов отброшенных ячеек CLP0	OLT/NT	upcNpc Disagreement CurrentDataF	Качество обслуживания	Отброшенные ячейки CLP0	Незначительный	Отброшенные ячейки CLP0
АТМ уровень VP/VC PM	Превышение порогов потерянных ячеек	OLT/ONT/ ONU/NT	vpvcPMCurrent DataF	Качество обслуживания	Потеря ячеек	Незначительный	Потеря ячеек
	Превышение порогов потери ячеек на дальнем конце	OLT/ONT/NT	vpvcPMCurrent DataF	Качество обслуживания	Потеря ячеек на дальнем конце	Незначительный	Потеря ячеек на дальнем конце

Таблица А.4/Q.834.1 – Сигналы аварии QoS

Группа проблемы	Проблема	Обнаружен		Производимое уведомление			Вызвана значением атрибута
		Сетевым элементом	Управляемым объектом	Тип события	Вероятная причина	Уровень серьезности	
Служба моделирования цепей UNI PM	Секунды	OLT/NT	DS1PMCurrentDataF, DS3PMCurrentDataF, E1PMCurrentDataF, E3PMCurrentDataF	Качество обслуживания	ES	Незначительный	Секунды с ошибками
	Пораженные секунды	OLT/NT	DS1PMCurrentDataF, DS3PMCurrentDataF, E1PMCurrentDataF, E3PMCurrentDataF	Качество обслуживания	SES	Незначительный	Пораженные секунды
	Секунды, относящиеся к пакетной передаче	OLT/NT	DS1PMCurrentDataF, DS3PMCurrentDataF, E1PMCurrentDataF, E3PMCurrentDataF	Качество обслуживания	BES	Незначительный	Секунды с ошибочными пакетами
	Секунды неготовности	OLT/NT	DS1PMCurrentDataF, DS3PMCurrentDataF, E1PMCurrentDataF, E3PMCurrentDataF	Качество обслуживания	AUS	Незначительный	Секунды неготовности
	Секунды с контролируемым проскальзыванием	OLT/NT	DS1PMCurrentDataF, DS3PMCurrentDataF, E1PMCurrentDataF, E3PMCurrentDataF	Качество обслуживания	CSS	Незначительный	Секунды с контролируемым проскальзыванием

ПРИЛОЖЕНИЕ В

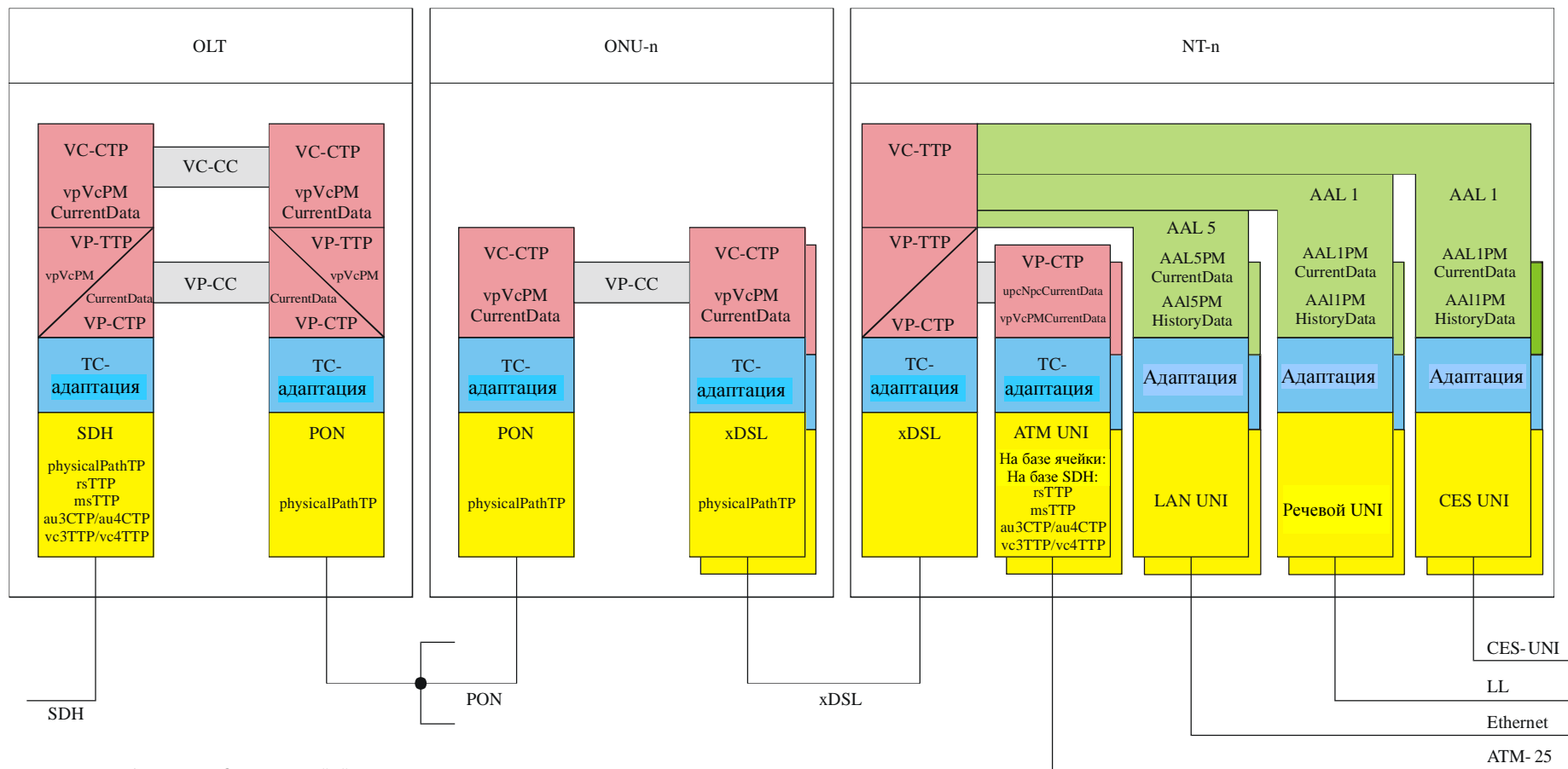
Сеть связи



ПРИМЕЧАНИЕ. – Окончание "F" после TP приведено для упрощения.

T0415420-01

Рисунок В.1/Q834.1 – Структура уровня сети PON (OLT-ONT)



ПРИМЕЧАНИЕ. – Окончание "F" после TP приведено для упрощения.

T0415430-01

Рисунок В.2/Q834.1 – Структура уровня сети PON (OLT-ONT)

ПРИЛОЖЕНИЕ С

Диаграмма взаимоотношения объектов

Обозначения взяты из рис. С.1–С.9. Эти обозначения определяются следующим образом:

A ————— B A связан с B. Взаимоотношения могут быть определены атрибутами указателей, которые перечислены на линии

A ————◇ B A вмещается в B

A ————< B B наследует от A

С.1 Управление учетными записями

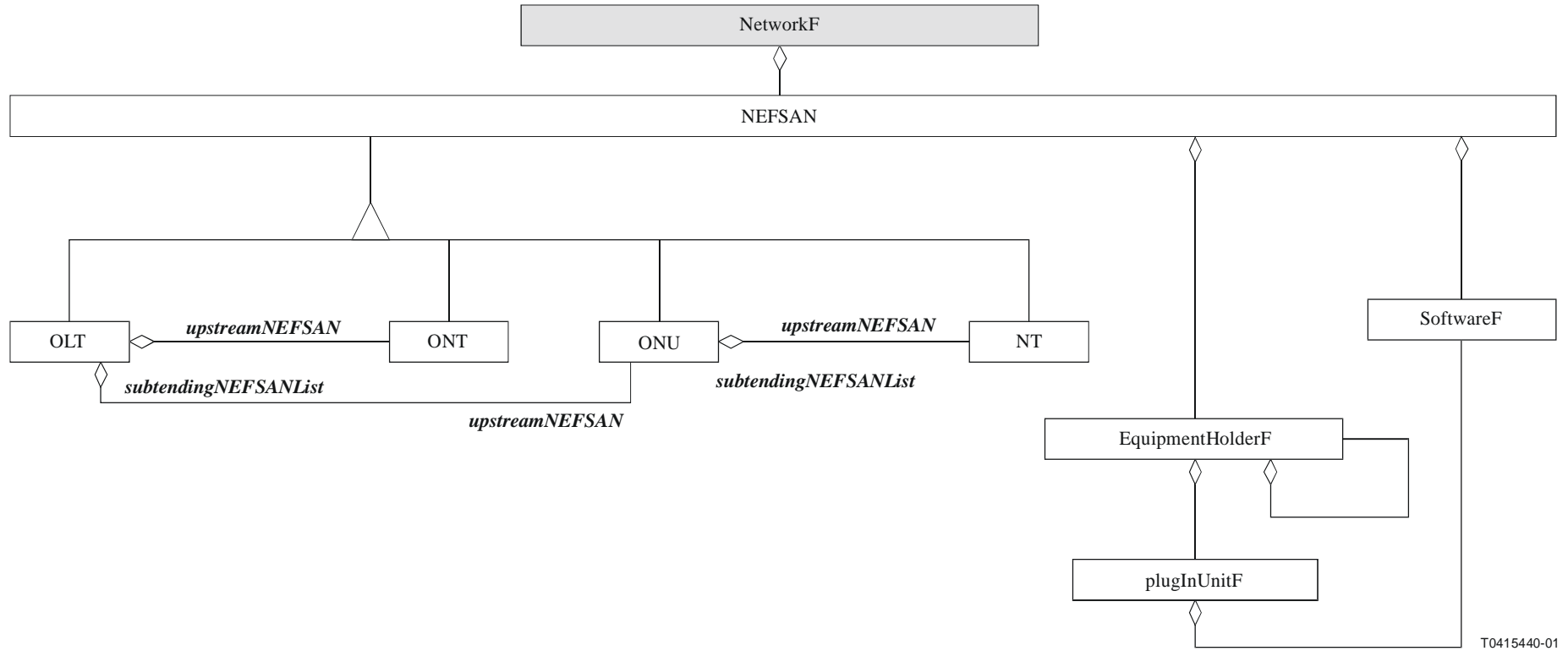
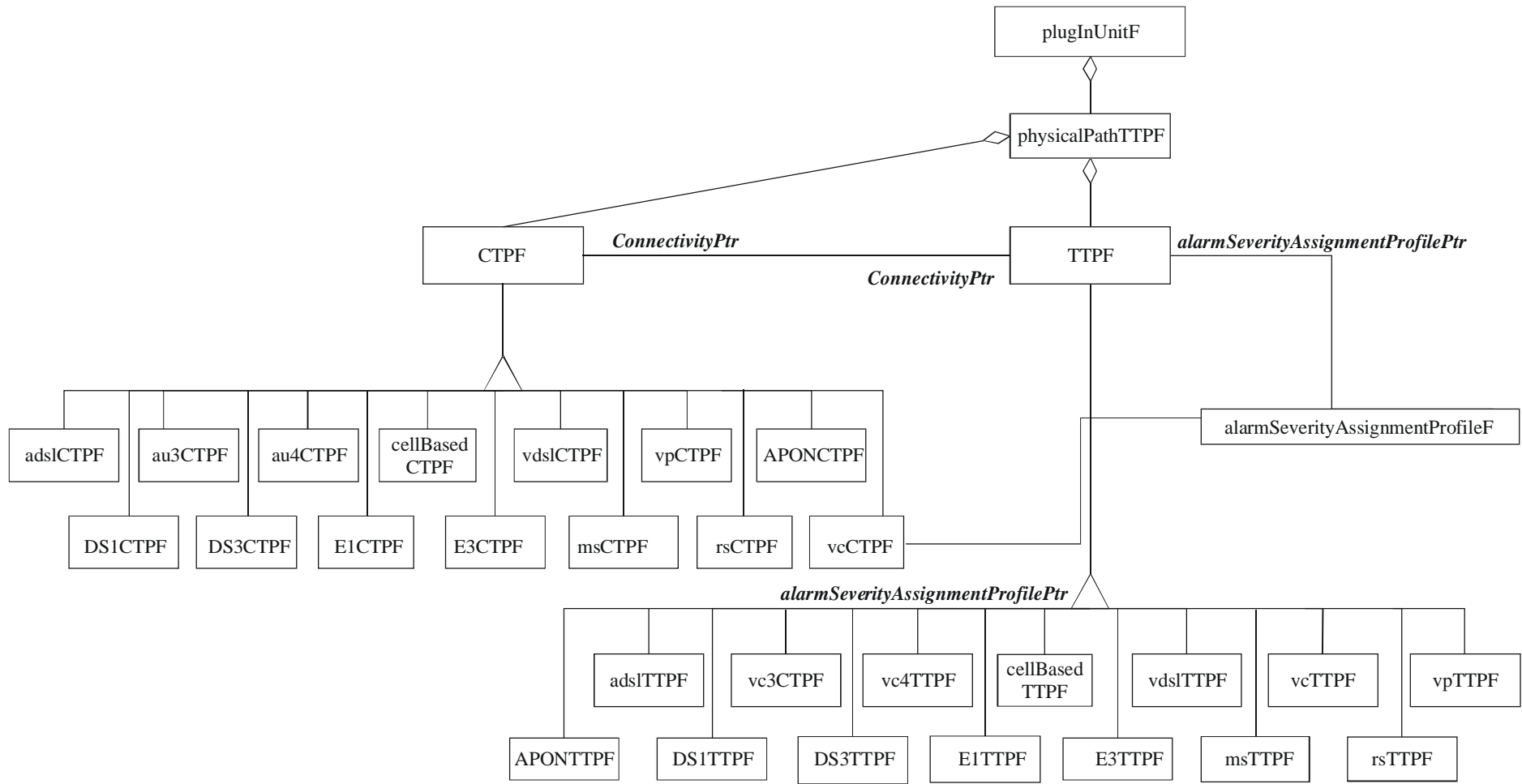


Рисунок С.1/Q834.1 – E-R диаграмма управления учетными записями

C.2 Пункты окончаний (с точки зрения NE)



T0415450-01

Рисунок C.2/Q834.1 – E-R диаграмма пунктов окончаний (с точки зрения сетевого элемента NE)

С.3 Уровни адаптации AAL

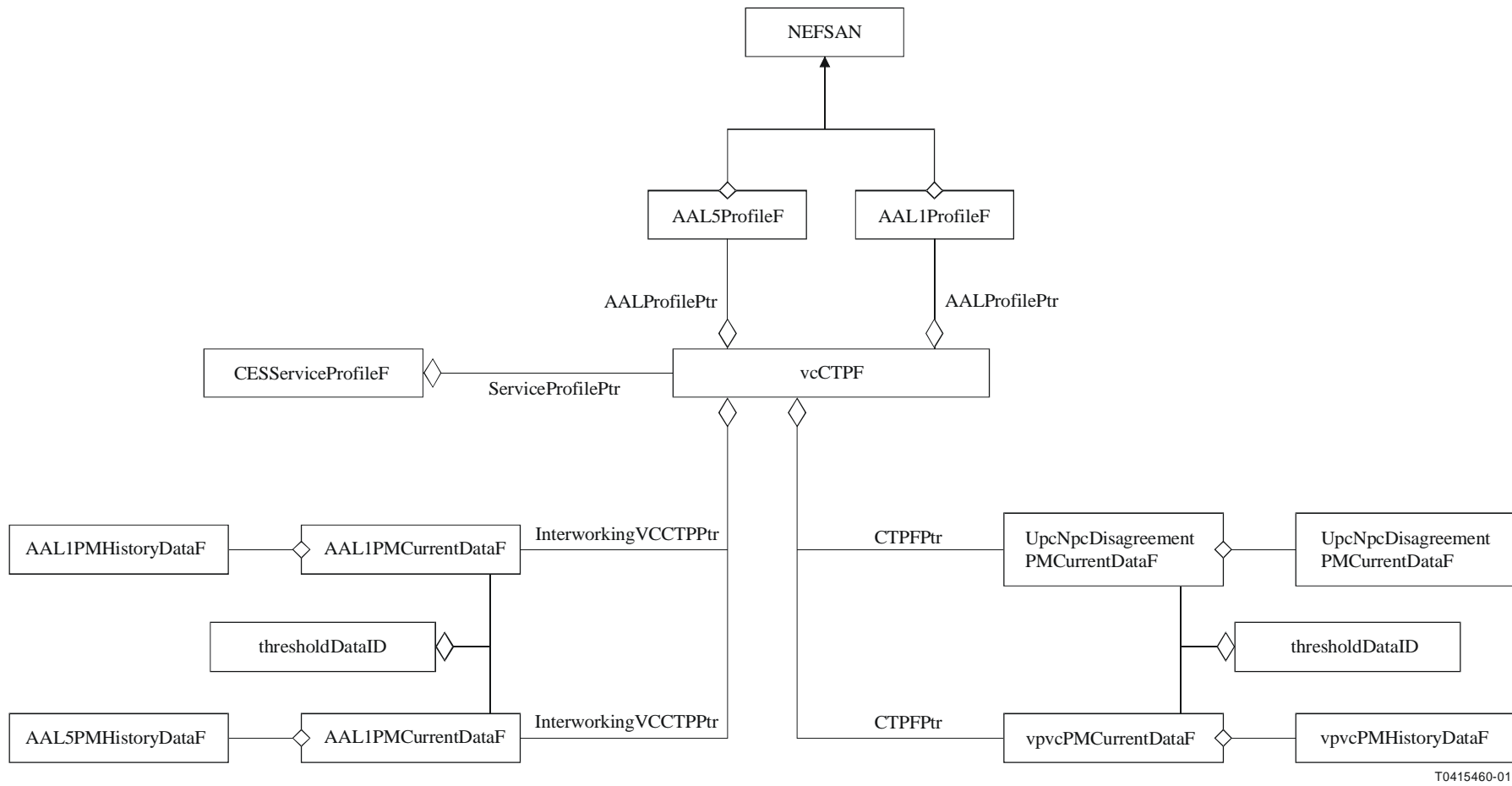


Рисунок С.3/Q834.1 – E-R диаграмма уровней адаптации AAL

С.4 Монитор физических характеристик

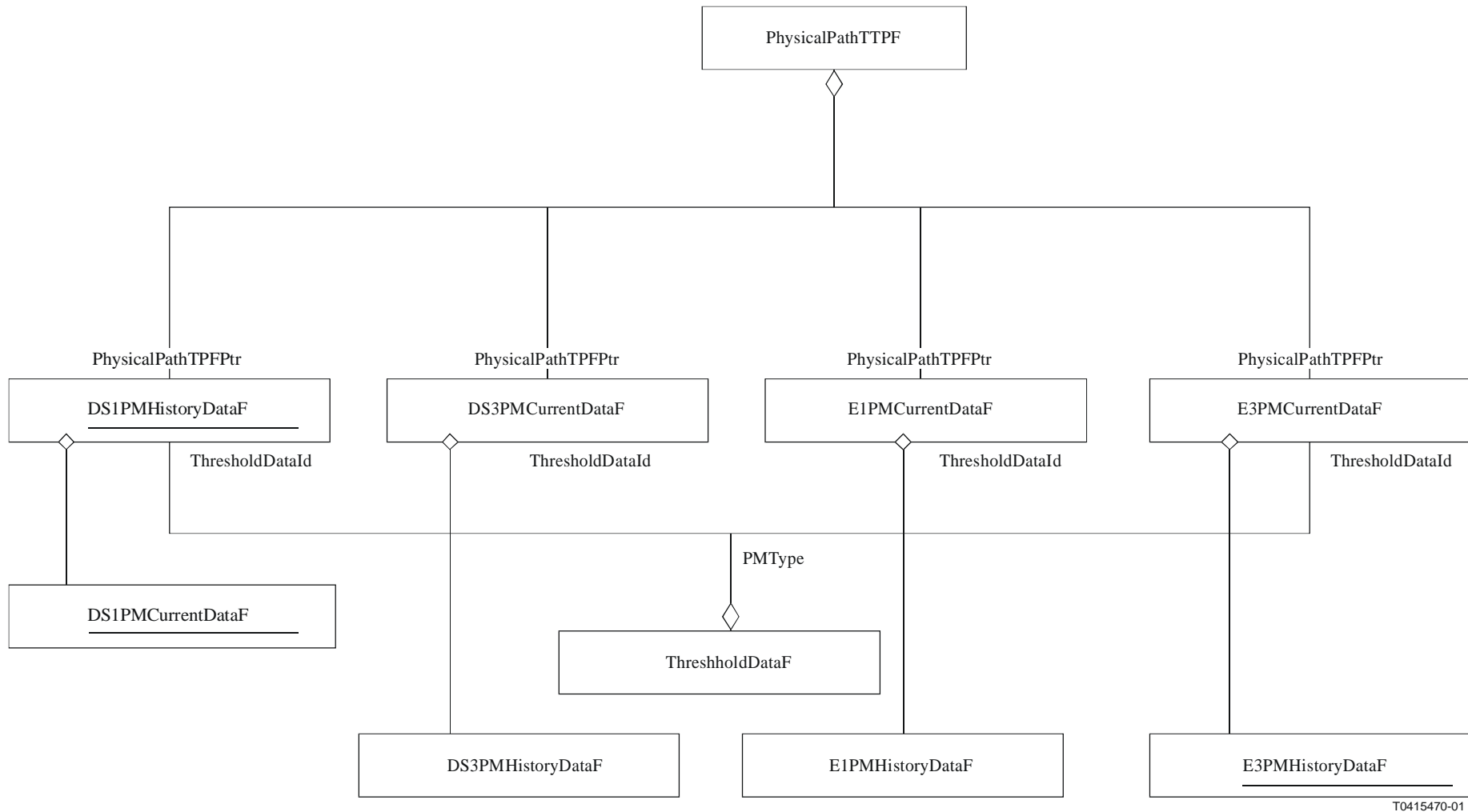


Рисунок С.4/Q834.1 – E-R диаграмма монитора физических характеристик

C.5 E-R диаграмма адаптера ТС

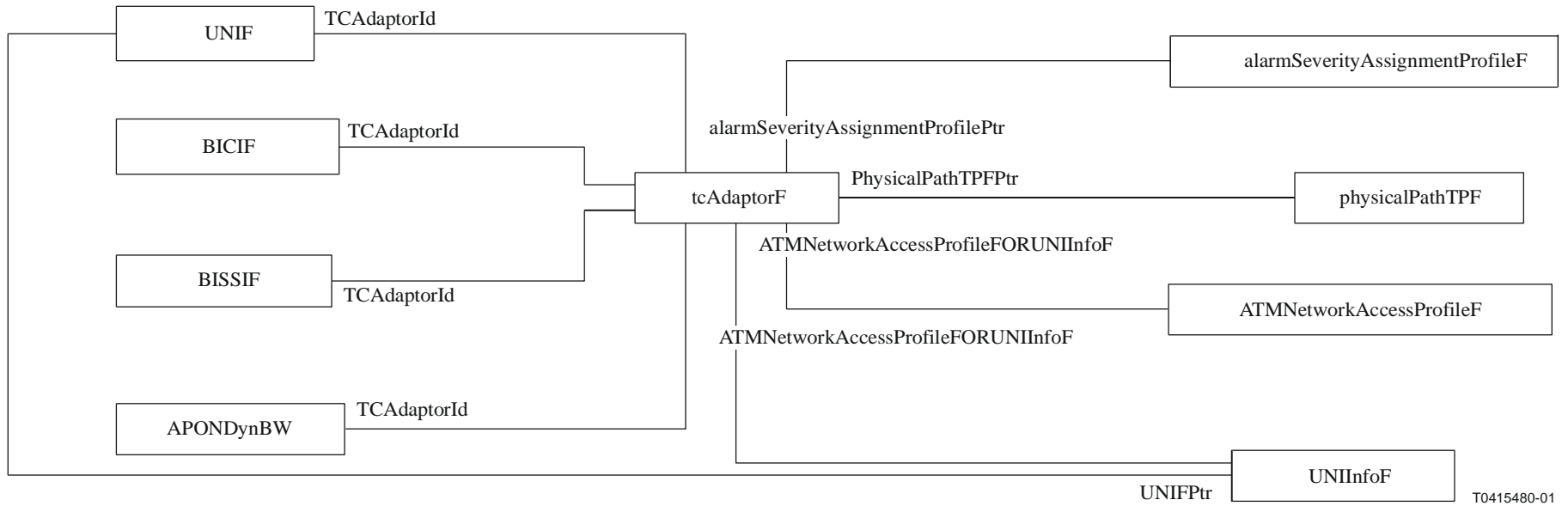


Рисунок C.5/Q834.1 – E-R диаграмма адаптера ТС

С.6 Е-R диаграмма переключений АТМ

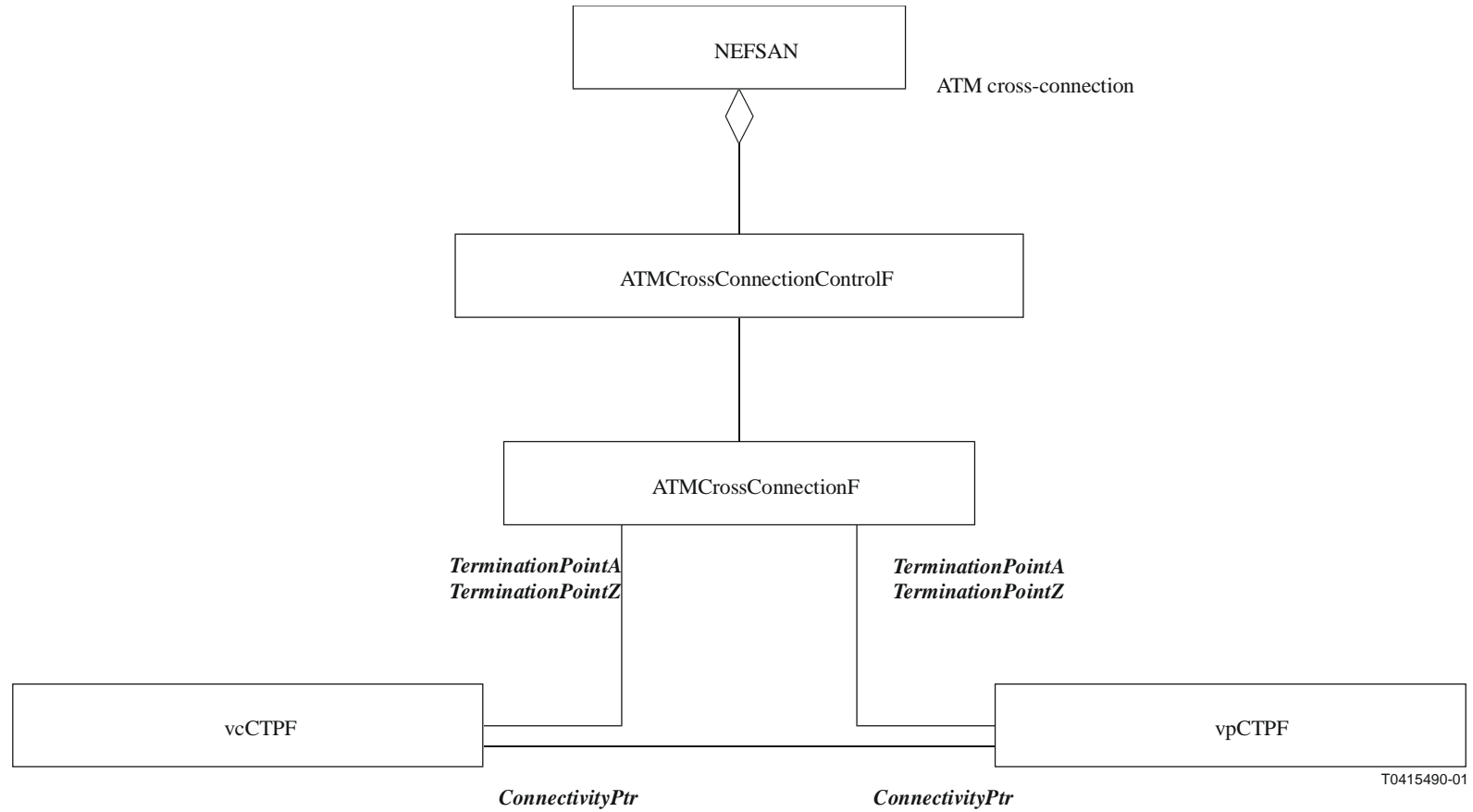


Рисунок С.6/Q834.1 – Е-R диаграмма переключений АТМ

С.7 Е-R диаграмма характеристик трафика

IngressQoSParameterProfilePtr
EgressQoSParameterProfilePtr

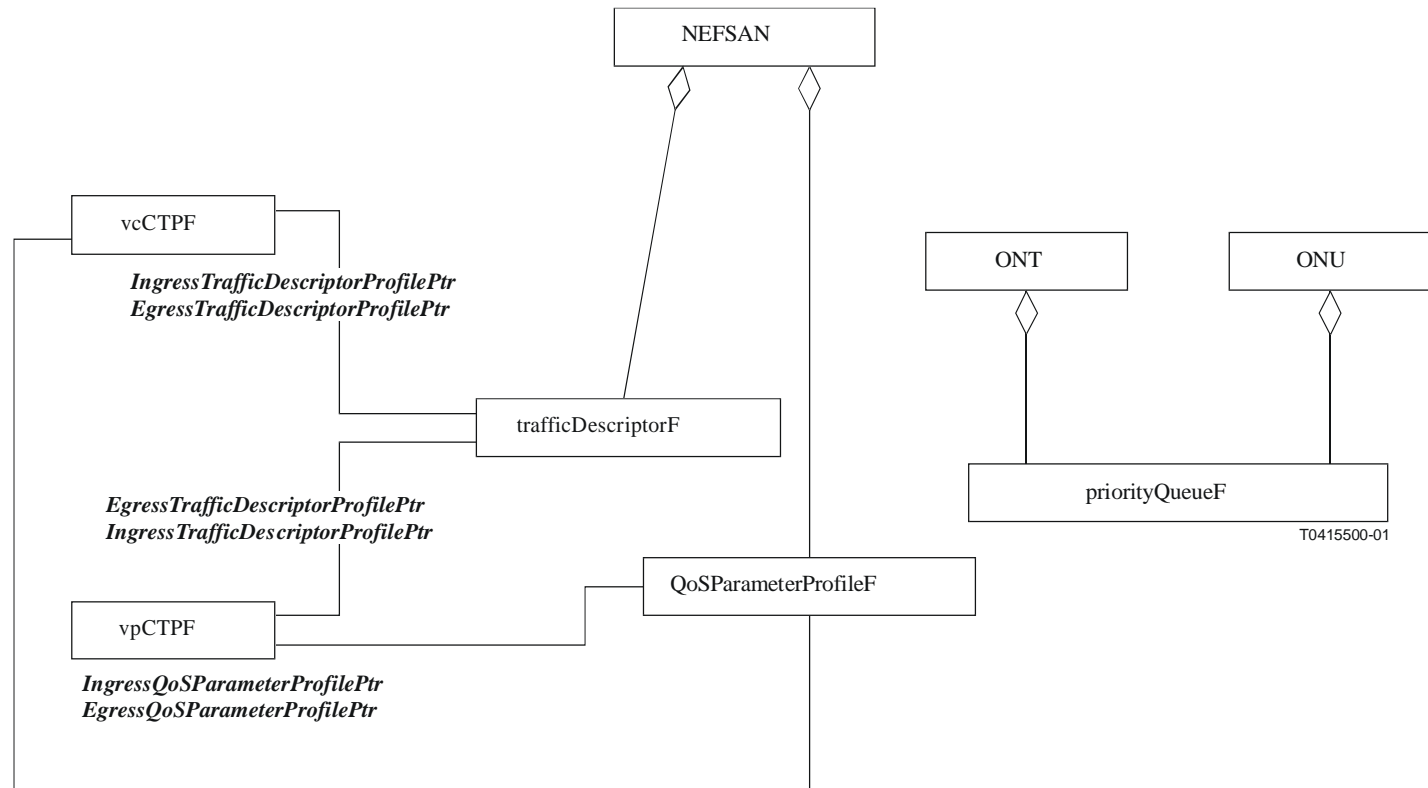


Рисунок С.7/Q834.1 – Е-R диаграмма характеристик трафика

С.8 Регистрация

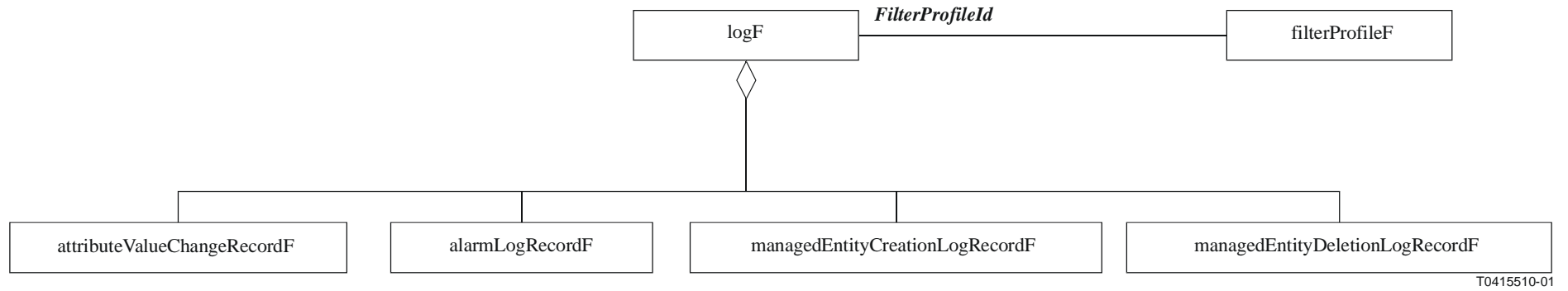


Рисунок С.8/Q834.1 – E-R диаграмма регистрации

С.9 Нагрузка трафика АТМ

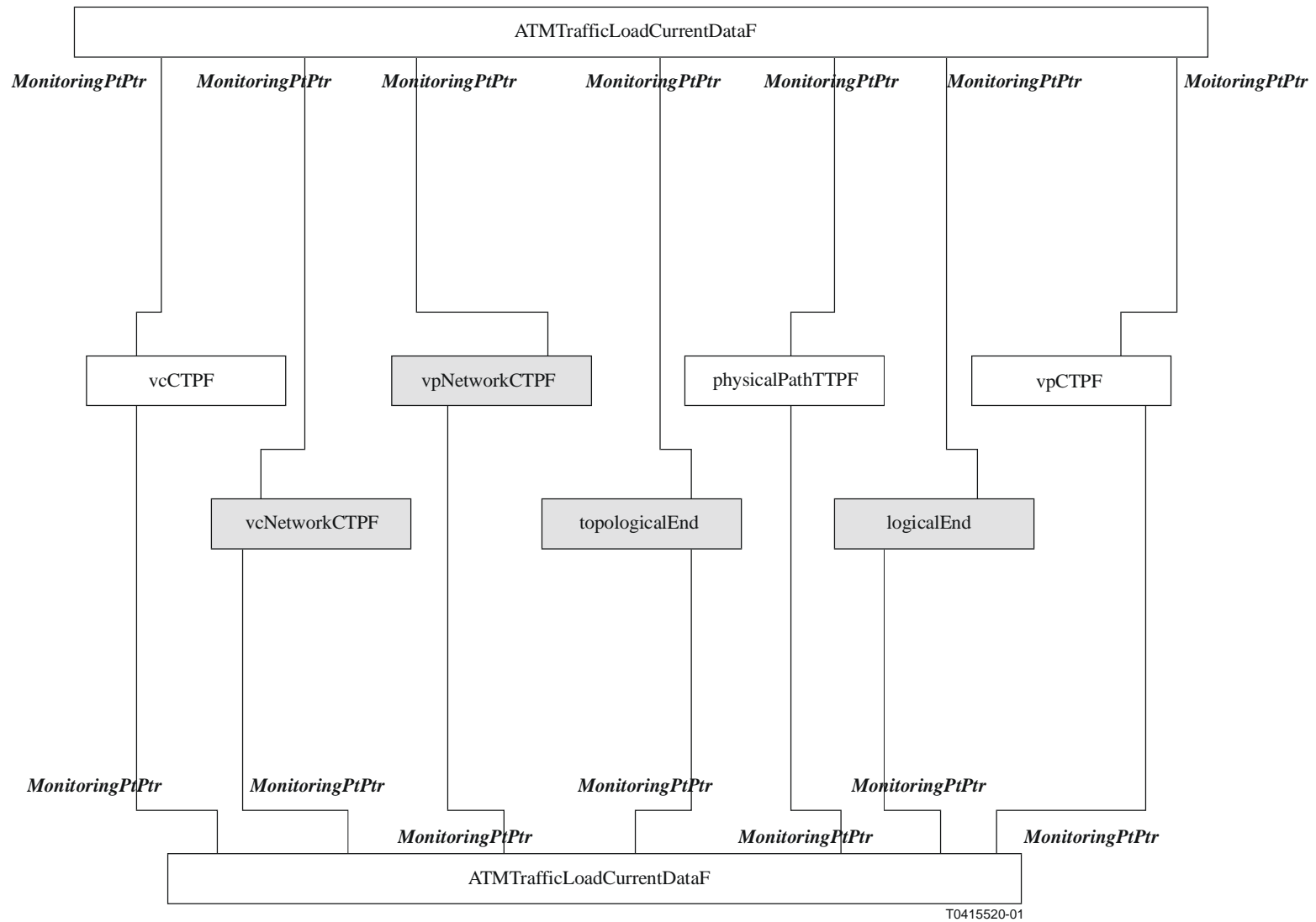


Рисунок С.9/Q834.1 – E-R диаграмма нагрузки трафика АТМ

ДОБАВЛЕНИЕ I

Требования операций FSAN

I.1 Введение

- 1 I В начале 1995 г. группа операторов и поставщиков объединилась, чтобы выработать решения и создать дешевую сеть доступа с полным обслуживанием (FSAN). Операторы-члены этого сообщества полагали, что это соглашение, основанное на пакете общепринятых требований и учитывающее максимально возможное число аспектов, приведет к экономичному решению. Было также решено, что подключение поставщиков на ранней стадии обсуждения обеспечит требуемые решения. Чтобы ускорить этот процесс было создано несколько рабочих групп, каждая из которых охватывала определенную область FSAN [I-1].
- 2 I Это приложение описывает пакет общепринятых требований, которые были выработаны членами группы ОАМ (как операторами, так и поставщиками). Эти требования охватывают следующие аспекты ОАМ:
- a) Деловые процессы высокого уровня;
 - b) Архитектуру административного управления сетью;
 - c) Операционные требования;
 - d) ОАМ среды передачи.
- 3 I Требования от других рабочих групп FSAN также были использованы для начала этой работы [I-2].
- 4 I ПРИМЕЧАНИЕ: Чтобы облегчить прослеживаемость, все пункты приложения пронумерованы как "n x", где "n" – целое число, начинающееся с 1, а "x" указывает тип утверждения. Утверждение может быть I – информационным, M – обязательным или O – дополнительным (необязательным) требованием.

I.2 Процессы

- 5 I Операторы все в большей степени используют методы технологической разработки процессов, чтобы описать течение основных деловых действий, которые должны помочь им определить функциональные возможности операционной системы. Как только эти процессы будут поняты, станет возможным определить, какие действия необходимо автоматизировать, чтобы внести усовершенствования в операции.
- 6 I Каждый процесс можно рассматривать как последовательность задач, которые описывают функции операций и взаимоотношения между функциями. Процессы также идентифицируют экземпляры данных, которыми манипулируют операционные функции.
- 7 I Каждый оператор определяет процессы, подходящие для его организации и инфраструктуры, группируя задачи различными способами, чтобы сформировать единственные в своем роде бизнес-процессы. Это создает трудности в определении набора обычным образом детализированных процессов, которые применимы к каждому оператору. По этой причине в данном добавлении описан небольшой набор процессов высокого уровня (которые охватывают наибольшее количество задач для особых операций) как помощь в понимании источника требований административного управления. Хотя наименования процессов могут потребовать "перевода" на эквивалентные названия в каждой организации оператора, они рассматриваются как широко применимые к каждому оператору. Рабочий процесс форума управления сетью (NMF) [I-3] также может оказать помощь в понимании набора действий, с которыми должен иметь дело каждый оператор.
- 8 I Некоторые из ключевых действий включают планирование и проектирование, обслуживание и сетевое обеспечение, ремонт сети, тестирование сети и расчеты.

9 I В следующих разделах описаны примеры высокого уровня некоторых из ключевых процессов, которые могут быть использованы для обеспечения и эксплуатации FSAN и управления службами. Совместно с опытом операторов эти разделы могут быть использованы как основа для развития требований управления, описанных в этом приложении.

I.2.1 Планирование и проектирование

10 I Данный процесс гарантирует, что имеется достаточно ресурсов сети, чтобы удовлетворить нужды всех потребителей (см. рис. I.1). Этот процесс выполняет анализ тенденций использования сети потребителя и вырабатывает прогноз запроса на сетевые ресурсы. Данный процесс будет использоваться для определения показателей производительности сети доступа PON, таких как полоса пропускания, линейные платы OLT/ONU/ONT, требования к коммутации и переключениям виртуальных соединений VP/VC. Этот процесс требует анализа данных нагрузки сети, планирования и проектирования.

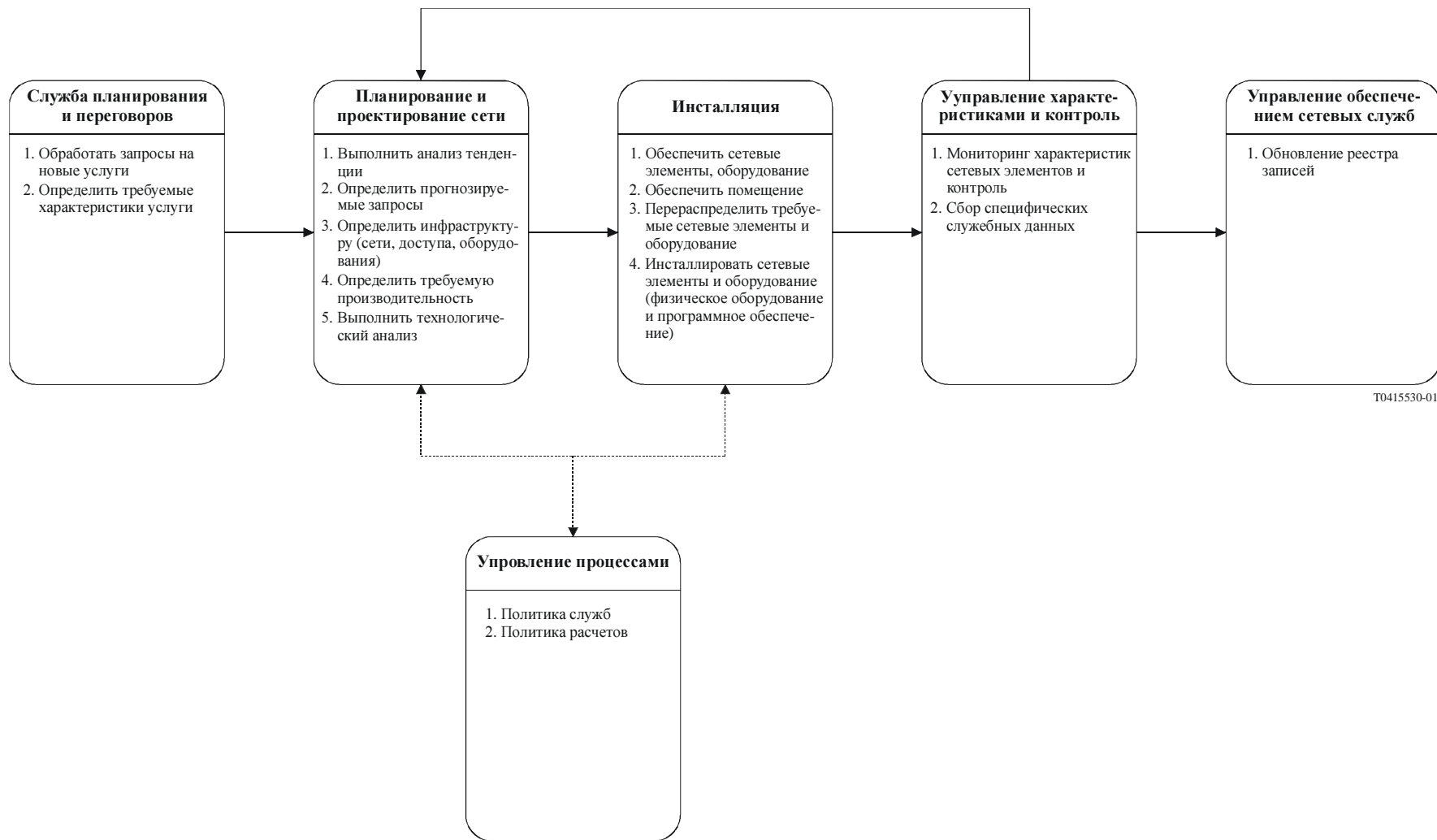
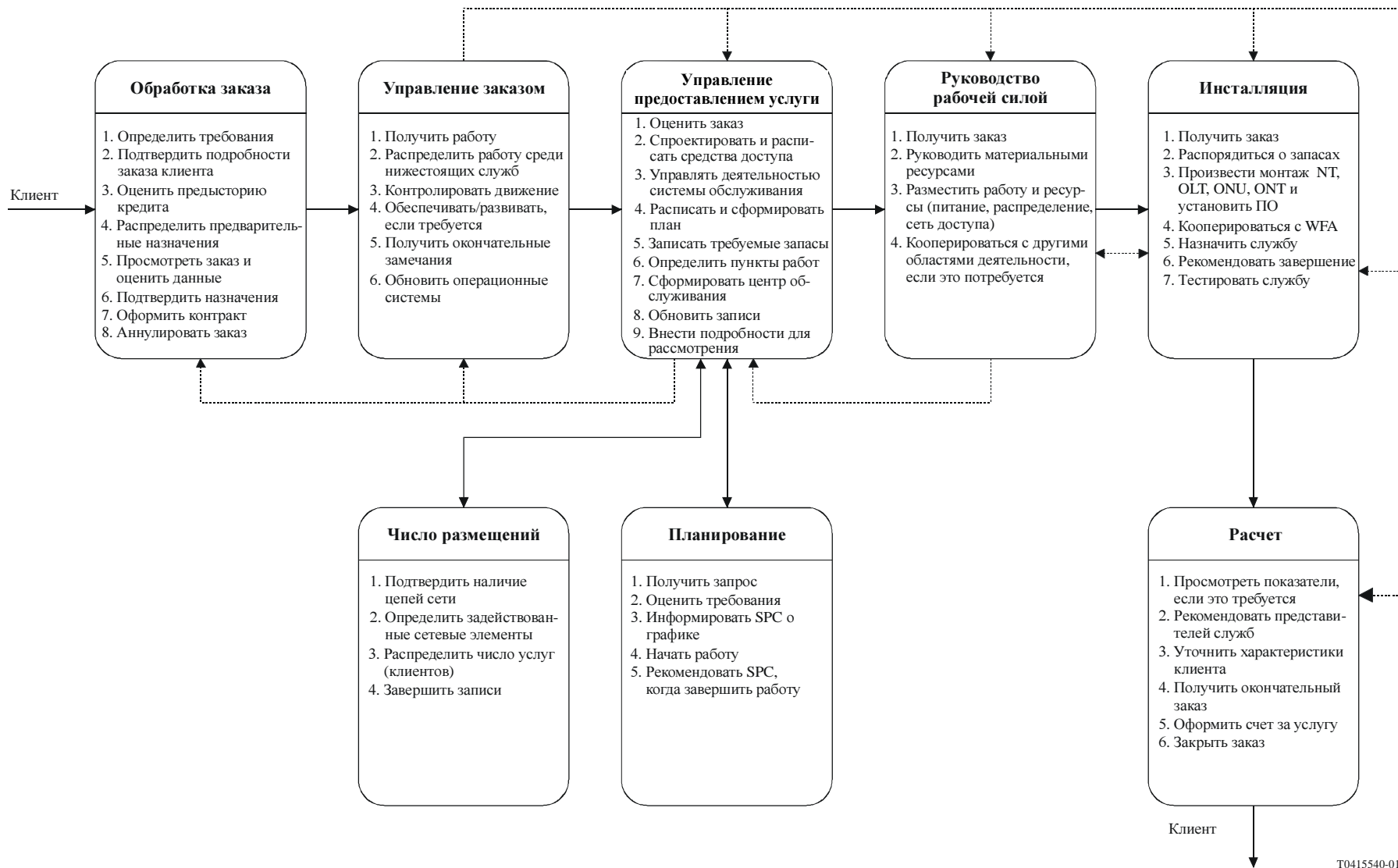


Рисунок I.1/Q.834.1 – Процесс планирования и проектирования высокого уровня

I.2.2 Предоставление услуги

- 11 I Этот процесс охватывает набор задач, требуемых для предоставления клиентам услуг по технологии FSAN. Процесс иллюстрируется на рис. I.2. Этот процесс начинается с взаимодействия с клиентом для регистрации его данных и данных услуги, с тем чтобы удовлетворить запрос клиента. Другие действия в этом процессе направлены на отслеживание продвижения запроса и на корректирование (во взаимодействии с другими функциями) в соответствующие сроки. Например, может возникнуть необходимость прежде, чем начать продвижение заказа, проверить предысторию кредитоспособности клиента. По завершении заказа данные о платежеспособности обновляются, чтобы убедиться, что клиент может действительно оплатить услугу. Прочие функции включают планирование сети, график работ и поставки сетевого оборудования (OLT, ONU, ONT, NT, плат различных служб и т. п.).

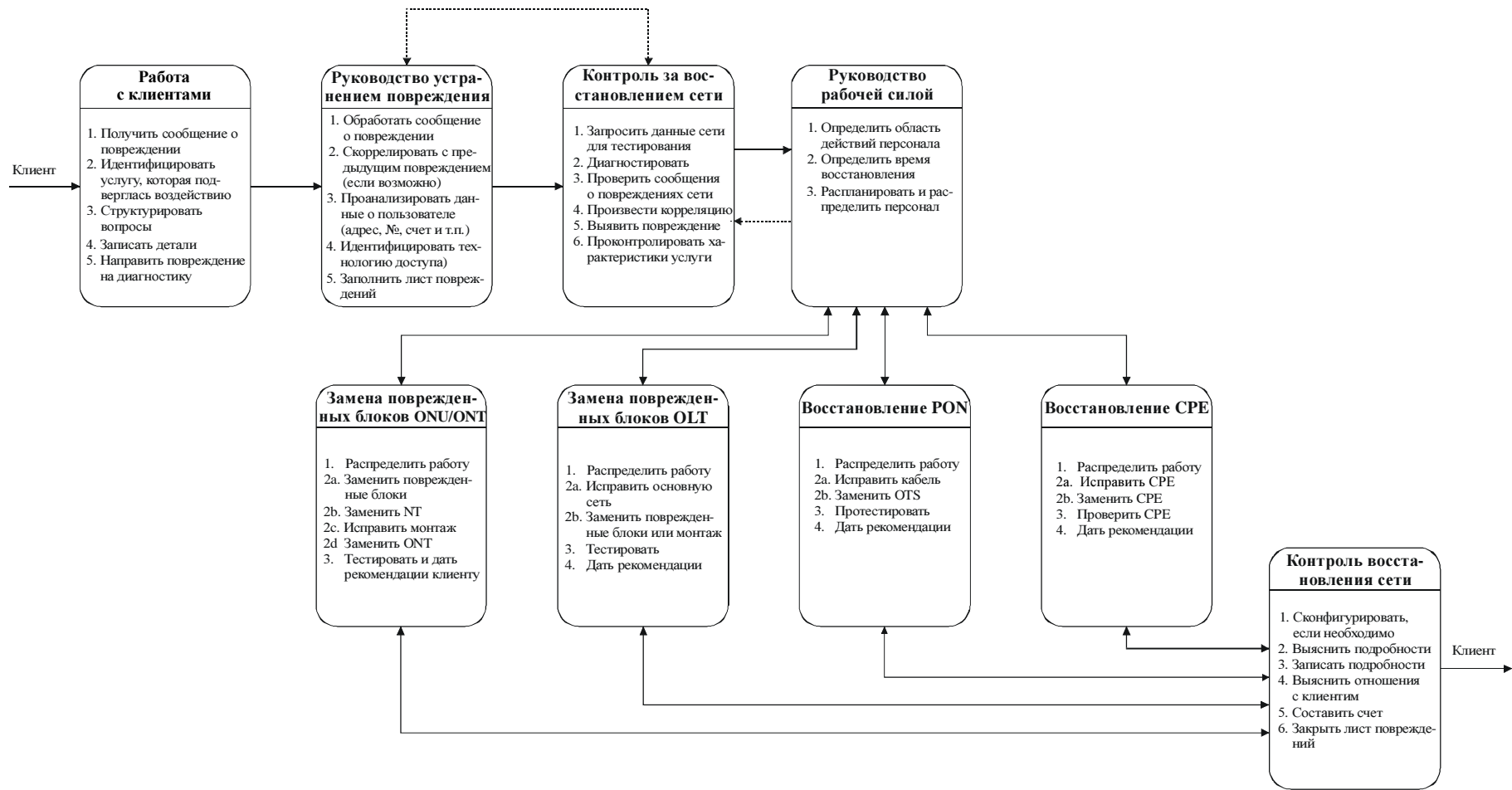


T0415540-01

Рисунок I.2/Q.834.1 – Процесс предоставления услуг высокого уровня

I.2.3 Восстановление сети

- 12 I Восстановление сети включает набор задач, которые требуется решить для определения причины и места неисправности в сфере деятельности FSAN, и задач, необходимых для восстановления услуги на обусловленном уровне обслуживания. Восстановление сети может быть проактивным и реактивным. Проактивное восстановление может запускаться как результат самодиагностики сети в области оборудования, программного обеспечения или обстоятельств трафика. Обычно оператор сети запускает реактивный процесс восстановления по получении от клиента письменного сообщения, указывающего на ухудшение или неисправность услуги, которая предоставлена ему сетью.
- 13 I На рис. I.3 показаны задачи реактивного восстановления сети. Соответствующие функции включают руководство устранением неисправности, наблюдение, контроль и тестирование характеристик. Проактивное восстановление будет состоять из аналогичных шагов, за исключением того, что этот процесс будет направляться в большей степени сообщениями из сети, чем сообщениями от клиента.



T0415550-01

Рисунок I.3/Q.834.1 – Процесс восстановления высокого уровня

I.3 Архитектура управления

- 14 I В данном разделе приведены определения терминов управления, которые используются в этом добавлении, цель архитектуры управления FSAN и интерфейсы управления.
- 15 I Определения терминов (см. таблицу I.1) необходимы, чтобы гарантировать общее понимание. Там, где это необходимо, определения основаны на тех, которые использованы в Рекомендациях МСЭ-Т М.3010 [I-4], G.902 [I-5] и G.982 [I-6].

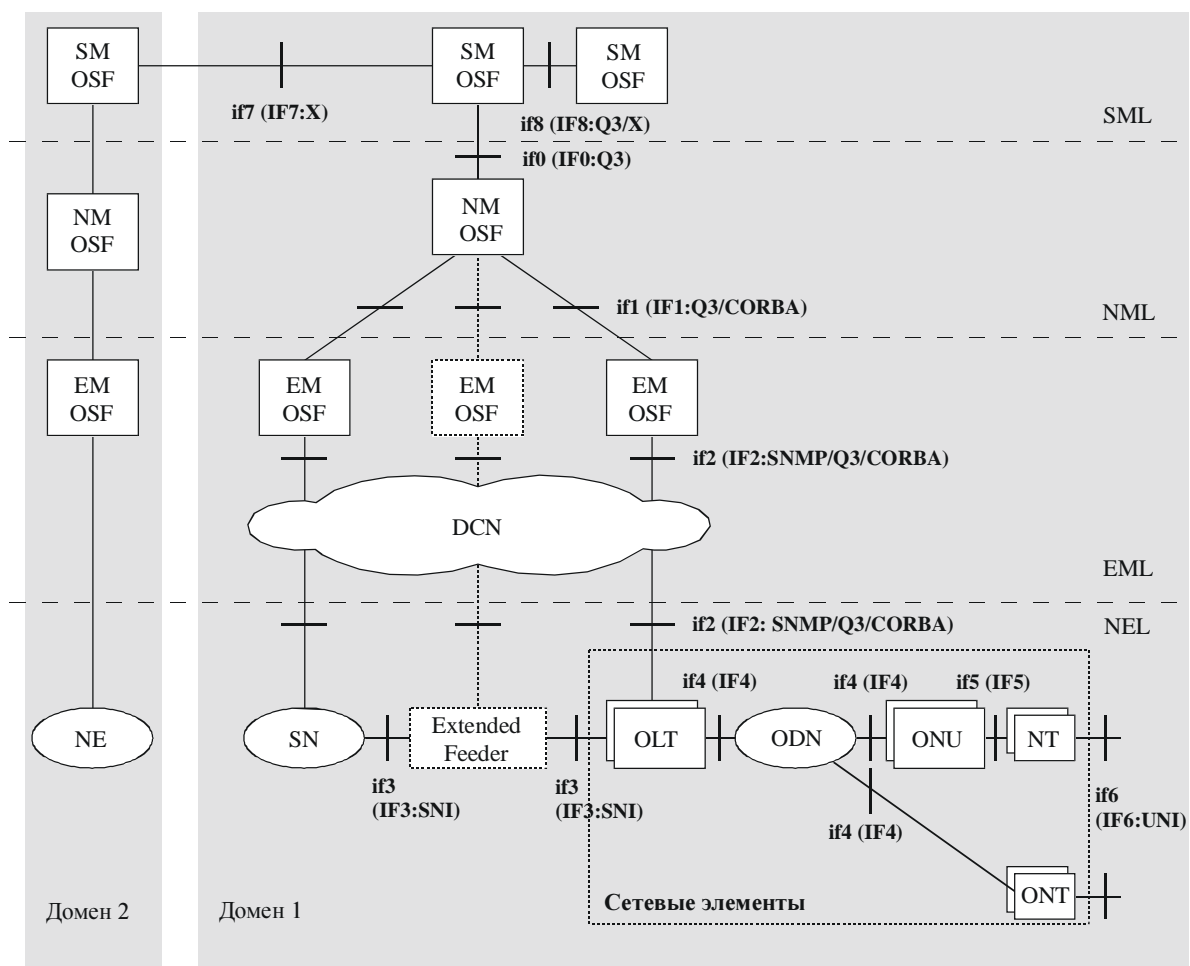
Таблица I.1/Q.834.1 – Определения терминов

Термин	Источник	Описание
Функция операционной системы (OSF)	M.3010	Это является собранием одинаковых функций, которые обеспечивают различные уровни возможностей управления. На рис. I.1 показаны четыре уровня возможностей управления: сетевой элемент (NE), управление элементом (EM), управление сетью (NM) и управление обслуживанием (SM). Каждый из этих уровней обеспечивает более высокий уровень службами управления.
Уровень сетевого элемента (NEL)	M.3010	Относится к физическим ресурсам, которые находятся в сети доступа.
Уровень управления элементом (EML)	M.3010	Функции EM управляют физическими ресурсами, которые находятся в сети доступа. Типичными функциями управления на этом уровне являются конфигурация, управление устранением неисправности и контроль характеристик. Функции EM ответственны за понимание деталей технологии передачи информации и деталей оборудования, таким образом устраняя необходимость усложнения информации, которой должна располагать функция управления более высокого уровня.
Уровень управления сетью (NML)	M.3010	Функции NM координируют управление от сетевых элементов, чтобы обеспечить канал связи от пользователя к пользователю или от узла службы к пользователю для транспортировки услуги связи. Функции NM должны координировать многочисленные элементы EM OSF, чтобы обеспечить общий контроль сети.
Управление обслуживанием (SML)	M.3010	Функции SM управляют услугами, которые поддерживаются сетью. Эти функции не связаны с физической природой сети. Типичными функциями этого уровня являются создание услуги, обеспечение, перерыв, тарифная и платежная информация.
Система управления элемент/сеть/служба	FSAN	Набор функций специфического уровня, которые реализуются на физической платформе.
Узел службы (SN)	G.902	Сетевой элемент, который обеспечивает доступ к различным коммутируемым и/или постоянным службам связи. Для коммутируемых служб функции SN обеспечивают управление вызовом, управление соединением и распределение ресурсов.
Сеть доступа (AN)	G.902	Набор сетевого оборудования, который обеспечивает возможности транспортирования для поддержки служб связи между интерфейсом узла службы (SNI) и одним или более соответствующими интерфейсами пользователей сети (UNI). Сигнализация пользователя передается прозрачно с помощью AN.

Таблица I.1/Q.834.1 – Определения терминов

Термин	Источник	Описание
Протяженная линия	FSAN	Обеспечивает физические ресурсы на протяженной сети доступа, AN, перекрывающей большие расстояния. Эти физические ресурсы не должны влиять на передачу по интерфейсу SNI и требуют минимального управления. Не рассматривается как часть сетевого элемента.
Терминал оптической линии (OLT)	G.982	Терминал OLT представляет сетевую сторону интерфейса AN. Его соединяют с одной или более сетями ODN.
Оптическая распределительная сеть (ODN)	G.982	Относится к категории оптических сетей точка-множество точек, которые используются для транспортирования услуг в обычном формате от OLT к ONU/ONT. Сеть состоит из пассивных оптических компонентов.
Блок/терминал оптической сети (ONU/ONT)	G.982	Блок ONU обеспечивает (непосредственно или дистанционно) интерфейс AN со стороны пользователя. Он соединяется с сетью ODN. Для некоторых операторов функции ONU и NT должны объединяться в один физический ресурс, который называется ONT.
Сетевое окончание (NT)	G.982	Физический ресурс, который устанавливают в помещении пользователей и который представляет границу сети доступа (UNI). Обеспечивает дальнейшую передачу услуг по сети внутри строения к оборудованию в помещении пользователя.
Среда ответвления	FSAN	Относится к сети, которую используют для транспортировки услуг от OLT к NT в обычном формате.
Сеть передачи данных (DCN)	M.3010	Относится к сети управления связью, которая необходима для транспортирования управляющей информации между функциями OSF, а также между функциями OSF и NEL.
Пользователь	FSAN	Профессионал, взаимодействующий с системой управления.
Клиент	FSAN	Лицо или организация, которые пользуются услугами, предоставляемыми поставщиком сети или поставщиком услуг. Клиент также может быть поставщиком услуг.

16 I Архитектура управления целью изображена на рис. I.4, где также показаны интерфейсы управления, которые необходимо поддерживать. В архитектуре заложены различные уровни функциональных возможностей управления, которые требуются для того, чтобы управлять сетью FSAN. Каждый уровень состоит из одной или более функций операционных систем (OSF).



T0415560-01

ПРИМЕЧАНИЕ. – Интерфейс F, как он определен в Рекомендации МСЭ-Т М.3010, не показан на этом рисунке, но подразумевается там, где имеется функция OSF.

Рисунок I.4/Q.834.1 – Сетевая архитектура управления целью

- 17 I Функцию OSF нельзя интерпретировать как реализацию физических систем. Одна или более функций OSF могут располагаться на одной или более физических платформах.
- 18 M Каждый интерфейс изображен с нижней точки отсчета (например, if1), а строчные буквы указывают на дополнительную реализацию этого интерфейса (например, IF:Q3/CORBA), если он существует между двумя системами. Это требование особенно относится к граничным точкам if1, if3, if4 и if6 на рис. I.4.
- 19 M Там, где осуществлена реализация Q3, она должна базироваться на интерфейсе сети управления связью (TMN) [I-7], который использует протокол интерфейса общего управления (CMIP)[I-8] и [I-9]. При таком подходе функция управления высокого уровня должна содержать функцию "менеджера", а функция управления нижнего уровня должна содержать функцию агента. Операции управления связываются между функциями менеджера и агента по протоколу CMIP. Это необходимо для реализации интерфейса Q3, если функции управления находятся в той же самой физической системе.
- 20 I Цель изображения этих интерфейсов заключается в том, чтобы определить потоки информации управления и данных, которые должны протекать между функциями управления. Потоки информации между операционными функциями должны создаваться службами управления. В таблице I.2 дано краткое описание возможных служб управления, присутствующих в каждой опорной точке. Потоки управления в данный момент изучаются.

Таблица I.2/Q.834.1 – Службы, обеспечивающие управление интерфейсов

Опорная точка	Службы управления	Комментарий к использованию опорной точки
if0	Топология, служба конфигурации и обеспечения; Администрирование устранением неисправностей/проверками; Расчеты/бухгалтерские отчеты/информация о характеристиках QoS.	Q3
if1	Конфигурация/обеспечение/испытания/неисправность/управление характеристиками транспортных ресурсов; Управление оборудованием; Конфигурация/неисправность/управление характеристиками транспортных ресурсов	Либо Q3, основанный на интерфейсе Q3 сети TMN с использованием протокола CMIP иерархии управления сетью, либо CORBA
if2	Конфигурация/неисправность/характеристики/управление тестированием сетевого элемента; Последовательные проверки сетевых элементов; Инициализация сетевого элемента/аутентификация/управление защитой.	Первоначально SNMP, но не исключен переход к Q3 или CORBA
if3	Окончание интерфейса SNI; Управление/контроль/эксплуатация/тестирование интерфейсов; Установление соединения; Размещение основных служб доступа к транспортным ресурсам;	SNI
if4	Объединение основных служб; Управление соединениями; Соединение/неисправность/управление характеристиками; Инициализация канала связи; Управление доступом; Защита и шифрование пользовательских данных.	Управление соединениями между OLT и ONU/ONT производится по каналу управления через этот интерфейс [I-6].
if5	Обнаружение ошибки/информирование; Обнаружение неисправности/информирование; Управление перезагрузкой; Конфигурация/активация/деактивация ресурсов NT.	Эту опорную точку можно не использовать, если ONU и NT объединены в одном шкафу ONT.
if6	Окончание интерфейса UNI; Управление/контроль/эксплуатация/тестирование интерфейса; Активация/деактивация.	UNI
if7	Заказы/служба конфигурации и обеспечения; Администрирование неисправностей/испытаний; Расчеты/бухгалтерские отчеты/информация о характеристиках QoS.	X Для этого интерфейса рекомендуется иметь специальную защиту, т. к. он соединен с двумя различными доменами.
if8	Топология, заказы, служба конфигурации и обеспечения; Администрирование неисправностей/испытаний; Расчеты/бухгалтерские отчеты/информация о характеристиках QoS для пользователя услуги.	Q3/X Для этого интерфейса рекомендуется иметь специальную защиту, т. к. он соединен с поставщиком сети OSF пользовательской функцией OSF.

I.4 Требования к управлению

I.4.1 Область применения

21 I В этом разделе определяются требования к управлению сетевым элементом и уровнями управления элементами, как это показано в логической архитектуре. В дальнейшем эти требования подразделяются на каждом уровне на функции конфигурации, неисправности, характеристик, расчетов и защиты. В дополнение включены некоторые требования управления сетью и уровня управления службой.

I.4.2 Общие требования к управлению

22 I В этом разделе определяются требования, которые рассматриваются в архитектуре FSAN как общие для всех уровней. Все функции управления и интерфейсы должны основываться, там где это возможно, на существующих стандартных информационных моделях и интерфейсах.

23 M От всех функций управления требуется поддержка служб ранжирования, определенных в [I-10].

I.4.2.1 Управление устранением неисправностей

24 M Управление устранением неисправностей в сети FSAN опирается на широкий набор функций, связанных с обнаружением, выявлением, информированием и коррекцией ненормальных условий работы в сети FSAN. В этом контексте управление устранением неисправностей состоит из следующих операций:

- наблюдение за сигналами аварии (события обнаружения/получения);
- событие обработки (корреляция и фильтрация);
- локализация неисправности;
- событие регистрации;
- тестирование.

I.4.2.2 Защита

25 M На любом уровне доступ к функциям управления и данным как со стороны пользователей, так внешних систем должен требовать аутентификации и управления доступом.

26 M Пользователи и внешние системы должны быть аутентифицированы с помощью механизма запрос-ответ. Этот механизм включает аутентификацию, используя идентификацию и пароли. Для идентификации пользователя механизм может включать использование таких устройств, как интеллектуальные платы.

27 M Для каждого индивидуального пользователя или системы должна быть предусмотрена возможность конфигурировать: идентификацию, минимальную длину пароля, истечение срока пароля, максимально разрешенное число попыток "m" ввести пароль и повторную блокировку по времени.

28 M Пользователь, потерпевший неудачу в "m" попытках ввести правильный пароль, должен быть отстранен от дальнейших попыток получить доступ до тех пор, пока не истечет срок действия. В этом случае в журнал должно заноситься событие нарушения защиты, а на дисплее должно отобразиться соответствующее сообщение о том, что доступ был отвергнут.

29 M Введенные пароли не должны отражаться в виде эха и должны быть зашифрованы, если их передают по любой линии связи.

30 M Должна быть предусмотрена возможность конфигурировать функции управления и данные, доступные пользователю или внешней системе. Параметры доступа должны основываться на привилегиях чтения/записи/модификации/исполнения/удаления, географического местоположения, типа услуги, периоде времени, в котором доступ разрешен, доступности функций, доступности данных и наименования характеристик пользователя и/или системы.

31 M О незаконных попытках доступа к этим функциям и/или данным должно быть сообщено как о нарушении защиты. Все попытки должны быть зарегистрированы.

32 M Если обнаружено нарушение защиты, функция защиты должна выявить пользователя или внешнюю систему, чтобы предотвратить дальнейшие попытки доступа.

I.4.2.3 Записи

- 33 О В случае перегрузки все записи функции OSF должны производиться по принципу "первый вошел – первый вышел" ("first-in first-out"). Если в журнале записей превышен порог заполнения или произошла перегрузка, должна предусматриваться возможность конфигурировать запись, чтобы отправить событие к вышестоящему уровню системы управления.
- 34 М Должна быть предусмотрена возможность периодически архивировать записи, используя механизм резервирования. Архивация не должна влиять на текущие записи.
- 35 М Должна быть предусмотрена возможность чтения всех записей функции OSF (текущих и архивированных) с пользовательского интерфейса.

I.4.3 Требования к уровню сетевого элемента

I.4.3.1 Управление конфигурацией

- 36 М Конструкция всего сетевого оборудования должна быть модульной, с тем чтобы облегчить его установку, удаление, замену и обновление без влияния на работу служб других пользователей.
- 37 М Сетевой элемент должен автоматически обнаруживать установку и удаление сетевого оборудования.
- 38 М Для установки оборудования автоматическое обнаружение должно состоять из следующей последовательности действий: установка, включение и самотестирование питания, аутентификация оборудования, чтение реестровой информации, информирование функции EM-OSF об установке и загрузка информации о конфигурации. Информация реестра должна быть прочитана и отправлена функции EM-OSF, по возможности, независимо от того, отвечает ли требованиям тип оборудования.
- 39 М Загрузка информации о конфигурации должна быть выполнена автоматически в последовательности установки или по запросу функции EM-OSF. Если это требуется, информация о конфигурации должна включать специальное служебное программное обеспечение. Конфигурация оборудования не должна быть разрешена, если в базе данных EM отсутствуют соответствующие логические ресурсы.
- 40 М При удалении оборудования от сетевого элемента NE требуется только сообщить об этом событии функции EM-OSF.
- 41 М Чтобы отметить успех или неудачу установки или удаления оборудования, сообщение об этом событии должно быть отправлено функции EM-OSF. Это сообщение должно содержать следующую информацию:
- а) тип сетевого оборудования (известный, неизвестный или несовместимый);
 - б) указание, была ли операция установки/удаления успешной или неудачной; и
 - в) список сетевого оборудования (например, идентификатор id оборудования, версию оборудования и программного обеспечения), если оборудование известно или несовместимо. Если оборудование неизвестно, никакого списка не требуется.
- 42 М Информация о любом изменении состояния оборудования или взаимоотношений должна быть передана функции EM-OSF сообщением о событии. Эта информация должна точно отражать статус сетевого оборудования, которое существует или находится в базе данных сетевого элемента NE.
- 43 М Сетевой элемент должен сохранять в базе данных NE все рабочие и служебные параметры (например, расположение гнезд, уровни мощности, переключения и т. п.).

I.4.3.2 Управление устранением неисправностей

- 44 М Сетевой элемент должен продолжать функционировать, если он теряет связь управления с функцией EM-OSF.
- 45 О Если терминал NT/ONT установлен, сетевому элементу рекомендуется выполнить тест соединения от порта SNI в терминале OLT до порта UNI в терминале NT, чтобы убедиться, что канал связи между SNI и UNI сконфигурирован правильно.
- 46 М Там, где это возможно, должна существовать простая зрительная индикация (например, светодиодная), чтобы отметить неисправность сетевого оборудования и помочь выполнить эксплуатационные процедуры. Вся зрительная индикация должна соответствовать состоянию сетевого оборудования. Там, где это возможно, должна быть следующая индикация:

- неисправность оборудования;
 - состояние внешних интерфейсов(а), если они имеются (например, есть сигнал или нет);
 - оборудование синхронизируется или синхронизировано;
 - находится ли оборудование в работе или в резерве.
- 47 М Для тех ресурсов, которые защищены, должна быть обеспечена возможность определить (светодиодами), какие ресурсы главные (работающие в данное время), а какие резервные. Должна быть обеспечена функция защитного переключения, чтобы переключить на резервные ресурсы в случае неисправности главных. После переключения резервные ресурсы должны стать главными, а главные – резервными. О событии защитного переключения должно быть сообщено функции EM-OSF.
- 48 М О событиях, указывающих на неисправность, рекомендуется сообщать, как только неисправность обнаружена, с последующим непрерывным контролем и корреляцией, выполняемой сетевым элементом NE. За единичным событием должна последовать корреляция.
- 49 М Не должны появляться сообщения об оборудовании, которое создано в базе данных сетевого элемента NE, но еще не было инсталлировано.
- 50 М Требуется, чтобы сетевое оборудование автоматически выполняло самотестирование (там, где это возможно), когда его включают в сеть. По завершении самотестирования оборудование должно находиться в известном состоянии. Чтобы отметить неудачу самотестирования, функции EM-OSF должно быть отправлено сообщение.
- 51 М Сетевое оборудование не должно требовать использования специализированной методики обнаружения неисправности вручную или приборов для диагностики неисправности в OLT, ODN, ONU или NT.
- 52 М Сетевой элемент должен поддерживать создание сетевых или пользовательских шлейфов, чтобы определить целостность сети доступа или ее частей. Для эксплуатации и управления характеристиками с использованием ячеек OAM должно быть обеспечено создание логических шлейфов на уровне ATM. Функции EM-OSF должна быть обеспечена возможность запросить о создании логических шлейфов в сетевом элементе FSAN NE.
- 53 О Физические шлейфы должны создаваться на интерфейсах терминалов OLT и ONU/ONT. Физические шлейфы должны создаваться по запросу функции EM-OSF.
- 54 М Терминал OLT должен быть оборудован средством тестирования коэффициента битовых ошибок. Активация и деактивация источника тестирования должна выполняться по запросу функции EM-OSF.
- 55 М Если терминалы ONU и NT разделены, должна быть обеспечена возможность выполнить специфическое сервисное тестирование транспортной среды между ONU и NT. Там, где это возможно, функции тестирования должны быть в состоянии определить, присутствует или отсутствует оборудование пользователя. О любых неисправностях, обнаруженных при тестировании, должно быть сообщено функции EM-OSF.
- 56 М За обнаружением неисправностей в цепи принимаемого терминалами OLT или ONU/ONT транспортного сигнала должна последовать отправка сетевым элементом NE функции EM-OSF сообщения о неисправности. Если в OLT обнаружена неисправность, немедленно должно быть выполнено переключение на резервный интерфейс ODN. Неисправность в цепи приемного сигнала (нисходящего потока) в ONU/ONT не должно вызывать нарушения передачи данных в сигналах восходящего потока от ODN к OLT. В этом случае терминал ONU должен пытаться обнаружить неисправность в направлении к OLT.
- 57 М Должна быть предусмотрена возможность четко отличать неисправности в терминале ODN и в ONU, желательно с использованием коррелятора внутренних событий и тестовых функций.
- 58 М Любое новое значительное событие должно стать доступным функции EM-OSF, после чего должно последовать восстановление связи с сетевым элементом NE.
- 59 М Местный интеллектуальный интерфейс терминала должен использоваться только для инсталляции оборудования.
- 60 О Любая используемая функция тестирования должна точно сообщать место неисправности в сети ODN.
- 61 О Там, где это возможно, сетевой элемент должен автоматически реконфигурировать свои внутренние ресурсы (программное обеспечение), чтобы устранить неисправность.

I.4.3.3 Управление характеристиками

- 62 М После инсталляции сетевой элемент необходимо контролировать, чтобы получить информацию о характеристиках сети и характеристиках службы. Измерения должны основываться на параметрах характеристик сети и службы. Если функция контроля обнаруживает, что какой-либо порог параметра превышен, функции EM-OSF должно быть направлено сообщение о событии. Контроль не должен влиять на трафик клиента.
- 63 М Данные о характеристиках должны вырабатываться на основании сконфигурированных параметров характеристик.
- 64 М Измерения характеристик коэффициента ошибок должны выполняться в специальных точках сетевого элемента NE.
- 65 М Должна быть предусмотрена возможность активировать и деактивировать плановые сообщения от функции EM-OSF о данных характеристик и их предыстории. Там, где это возможно, параметры сети, используемые для контроля, должны конфигурироваться совместно с данными о неисправностях сети и должны быть приспособлены для модификации. Должна быть обеспечена возможность модифицировать любой параметр после того, как все критерии контроля установлены и контроль уже был активирован без первой деактивации.
- 66 М Когда функция контроля активирована, должна быть обеспечена возможность определить временной период, в течение которого должна быть записана информация о характеристиках. Этот период должен быть конфигурируемым.
- 67 М Чтобы определить целостность транспорта, транспортная функция в OLT, ONU/ONT и NT должна отслеживать на приеме и передаче коэффициенты битовых ошибок в соответствующем физическом уровне. Сообщения об ошибках превышения установленного порога должны направляться функции EM-OSF.
- 68 М В сообщении, отправляемым функции EM-OSF сетевой элемент должен исключать все интервалы контроля с нулевыми значениями счетчиков.
- 69 О Контроль характеристик должен включать сбор статистических данных как текущих, так и предыстории, в 15-ти минутных интервалах за 24-х часовой период, чтобы отслеживать и корректировать поведение и эффективность сети. Эта информация должна помогать процессам анализа сети, планирования сети, управления производительностью и расчетов.
- 70 М Функция EM-OSF должна собирать следующие данные характеристик:
- общие характеристики оборудования OLT ONU/ONT (например, линейные платы, буферы, процессоры и т. п.);
 - статистику интерфейсов SDH (например, LOS, LCD, секунды с ошибками, пораженные секунды, нарушения кода, секунды с ошибками в линии, нарушения линейного кода, коэффициент использования);
 - переданные ячейки OAM;
 - уровень протокола ATM (например, отброшенные ячейки из-за нарушения HEC или ошибок протокола);
 - уровень протокола AAL (например, неверные поля, нарушения CRC-32, истечение времени сборки, нарушения последовательности, перегрузка или недогрузка буфера);
 - ячейки, отброшенные из-за несогласованности UPC/NPC для каждого виртуального соединения;
 - статистики интерфейсов SDH, PON и xDSL (например, LOS, LCD, секунды с ошибками).

I.4.3.4 Управление расчетами

- 71 О Сетевой элемент должен собирать данные на интерфейсах SNI и UNI для целей расчетов.

I.4.3.5 Управление защитой

- 72 М Там, где это возможно, сетевое оборудование должно квитировать установление связи при соединении с сетевым элементом NE. Операция квитирования зависит от использования, но рекомендуется включить в нее такие действия, как контроль правильности типа оборудования, проверку специальной информации производителя, совместимость версий программного обеспечения и оборудования и т. п. Ресурсы, которые не прошли проверку аутентификации, не должны конфигурироваться и не допускаются к использованию на сети.
- 73 М Сетевой элемент NE должен выполнять последовательную проверку своих данных запросом от функции EM-OSF. Эта проверка должна сравнивать данные, содержащиеся в базе данных сетевого элемента, с данными в базе данных EM-OSF. О несовместимости следует сообщить функции EM-OSF. Сетевой элемент не должен сообщать о событиях от ресурса до тех пор, пока не завершится последовательная проверка.
- 74 М Сетевой элемент NE не должен конфигурировать никакое оборудование, которое было идентифицировано как неизвестное, проверкой на целостность.

I.4.4 Требования к уровню управления элементом

I.4.4.1 Управление конфигурацией

- 75 М EM-OSF должна выполнять функции поддержки управления планирования и проектирования сети, а также обеспечения сети и служб.
- 76 М Должна быть предусмотрена возможность управления всеми вариантами сетевых элементов (как новыми версиями того же продукта, так и продуктами FTTx того же типа) от единственного поставщика, использующего ту же самую функцию EM-OSF. Функция EM-OSF должна быть в состоянии управлять сетевыми элементами от различных поставщиков.
- 77 М Функция EM-OSF должна быть в состоянии создавать, модифицировать, отображать и удалять логические представления ресурсов, которые требуются для управления сетью и службами. Все необходимые параметры сети и служб должны быть представлены в соответствующем запросе. В таблице I.3 приведены примеры логических ресурсов сетевого элемента, а в таблице I.4 показаны логические соединения ресурсов, которые должны поддерживаться функцией EM-OSF.

Таблица I.3/Q.834.1 – Логические ресурсы сетевого элемента сети FSAN

Логические ресурсы	Описание
OLT	Представляет физическую полку в узле коммутации
ONU	Представляет физический шкаф FTTx и присущие ему функции
Система передачи (TS)	Представляет плату(ы), которая поддерживает функцию транспортировки битов. Ресурсы системы передачи должны находиться в OLT и ONU
Интерфейс передачи (TI)	Представляет интерфейс плат(ы) сети ODN. Ресурс интерфейса передачи должны находиться в OLT и ONU
SN Интерфейс (SI)	Представляет интерфейс специальных сервисных плат к узлу службы
Интерфейс клиента (CI)	Представляет интерфейс специальных сервисных плат клиента
Устройство питания (PSU)	Представляет плату(ы) устройства питания
Сетевое окончание (NT)	Представляет физическое устройство, к которому присоединяют оборудование в помещении клиента. Этот ресурс может существовать только для некоторых типов услуг
Функция управления (MF)	Представляет плату(ы), которая выполняет функции управления. Этот ресурс должен существовать в OLT и может существовать в ONU
Функция тестирования (TF)	Представляет плату(ы) средства тестирования
Розетки	Представляют физические соединители на интерфейсах SI, CI и TI
Гнезда	Представляет физические места, в которые вставляют платы. Как в OLT, так и в ONU могут находиться гнезда

Таблица I.4/Q.834.1 – Ресурсы логического соединения сети FSAN

Логический ресурс	Описание
Каналы	Представляет специфическую служебную часть полосы в розетках интерфейсов SI или CI
Путь	Представляет путь от OLT к ONU или от ONU к NT. Может представлять виртуальный путь
Цепь	Представляет цепь от розетки интерфейса SI к розетке интерфейса CI или терминала NT. Может представлять виртуальную цепь

- 78 М Функция EM-OSF должна пользоваться базой данных, в которой содержатся логические представители, состояния и взаимоотношения управляемых ресурсов.
- 79 М Должна быть обеспечена возможность создавать логические ресурсы в базе данных функции EM-OSF без необходимости физического присутствия оборудования в сети.
- 80 М Функция EM-OSF должна поддерживать и реагировать на информацию об изменениях состояний и взаимоотношений всех ресурсов.
- 81 М Должна быть запрещена любая операция, которая нарушает взаимоотношения ресурсов и вызывает неправильное состояние перехода. Примером этого является запрос на создание интерфейса SI до того, как создан терминал OLT. Во всех таких случаях запрос должен быть отвергнут с полезным сообщением источнику запроса.
- 82 М Функция EM-OSF должна автоматически размещать требуемые ресурсы, если они не идентифицированы в поступившем запросе.
- 83 М Если использованы все запасные и установленные ресурсы, функция EM-OSF должна использовать следующие доступные запасные и неинсталлированные ресурсы.
- 84 М Если нет запасных ресурсов, ожидающих инсталляцию, функция EM-OSF должна предложить список оборудования, которое может быть инсталлировано, чтобы удовлетворить запрос. В списке оборудования должно быть указано:
- тип оборудования, подлежащего инсталляции;
 - место его инсталляции (каркас/полка/гнездо, OLT или ONU и т. п.);
 - версии программного обеспечения и оборудования, которые совместимы с существующей версией инсталлированного оборудования.
- 85 М Каждый список оборудования должен быть сохранен функцией EM-OSF до получения от сетевого элемента NE события, с тем чтобы указать, что сетевое оборудование физически инсталлировано и правильно аутентифицировано.
- 86 М Должна быть предусмотрена возможность предварительной конфигурации оборудования с помощью требуемых данных до его инсталляции, если создано логическое представление оборудования.
- 87 М Должна быть предусмотрена возможность модифицировать параметры служб (такие как коэффициент ошибок, тип службы, контроль ошибок там, где это возможно) для индивидуальных интерфейсов UNI или виртуальных путей (VP).
- 88 М Если оборудование инсталлировано, функция EM-OSF должна поддерживать загрузку информации о конфигурации. Там, где используется мультисервисное оборудование, должна быть предусмотрена возможность загрузки специального ПО.
- 89 М Должна быть предусмотрена возможность изменить путь к интерфейсам UNI или SNI, чтобы использовать запасные ресурсы и таким образом сделать возможной реконфигурацию пути.
- 90 М Запрос новой сети или службы обеспечения не должен влиять на обслуживание других клиентов этой сети.
- 91 М Вся информация о состоянии ресурсов должна соответствовать визуальным наблюдениям и состояниям сетевого элемента NE.

- 92 М EM-OSF должна обеспечить функцию управления мощностью, чтобы отслеживать использование сетевого элемента NE. Скорость восприятия сетевых ресурсов должна отслеживаться функцией EM-OSF. Чтобы помочь планированию сети, эта функция должна давать перечисленную ниже информацию:
- используемое сетевое оборудование;
 - запасное сетевое оборудование;
 - поврежденное сетевое оборудование;
 - величину полосы пропускания сети PON, которую используют постоянно сконфигурированные пути;
 - величину полосы пропускания сети PON, которая составляет запас для постоянно сконфигурированных путей;
 - расположение сетевого оборудования;
 - типы услуг, которые должны поддерживаться запасной полосой.
- 93 М Функция EM-OSF должна определить возрастание или спад мощности на основе сообщения от сетевого элемента об инсталляции оборудования. Реестровая информация об этом событии должна быть записана в базу данных функции EM-OSF. Эта информация должна быть удалена только тогда, когда логические ресурсы помечены для удаления, а оборудование физически удалено из сети.
- 94 М Функция управления мощностью должна учитывать любую модификацию сети или службы, которая создает новую мощность, реализует мощность или использует запасную мощность. Влияние планирования и реконструирования сети также должно быть оценено этой функцией.
- 95 М Все запросы на создание, модификацию и удаление сетевых ресурсов должны быть записаны в журнал. Каждое сообщение должно быть записано с указанием источника его возникновения и даты запроса.
- 96 М Функция EM-OSF должна породить функции для хранения, резервирования, восстановления и поддержания конфигурации сетевого элемента NE, возможности его соединения, а также для хранения служебной информации.
- 97 М Восстановление информации сетевого элемента из средств хранения должно выполняться загрузкой программного обеспечения от функции EM-OSF к сетевому элементу NE по сети передачи данных.
- 98 М Функция контроля должна позволять пользователю или функции NM-OSF устанавливать или модифицировать пороги мощности. Любое событие превышения мощности должно направляться пользователю или функции NM-OSF. Событие превышения порога мощности должно оставаться видимым для пользователя или NM-OSF вплоть до его подтверждения.

I.4.4.2 Управление устранением неисправностей

- 99 М Чтобы поддерживать эксплуатацию сети, функция EM-OSF должна породить функцию наблюдения за сетью и функцию тестирования сети.
- 100 М После обнаружения неисправности (с помощью наблюдения за сетью или тестирования), которое повлияло на обслуживание, соответствующее оборудование в целях предосторожности следует поместить в недоступное место.
- 101 М Чтобы поддерживать эксплуатацию оборудования, должна быть предусмотрена возможность блокировать и разблокировать ресурсы, которые обеспечивают обслуживание. Пока для целей эксплуатации ресурсы заблокированы, следует исключить возможность использования службы, которая поддерживается этими ресурсами. Сообщение об этом событии должно использовать формат, описанный в [I-13].
- 102 М Функция EM-OSF должна быть в состоянии передавать функции NM-OSF следующие категории сообщений:
- неисправности в сетевом оборудовании;
 - неисправности в интерфейсах;
 - там, где это возможно, условия окружающей среды в сетевом элементе.

- 103 М В сообщениях о неисправностях должны точно указываться обнаруженные сетью обстоятельства: причину, серьезность, время и место и т. д. вплоть до заменяемого оборудования.
- 104 М Информация о неисправности должна быть представлена пользователю в легко читаемом и понимаемом формате.
- 105 М Функция EM-OSF должна разрешать пользователю или функции NM-OSF подтверждать и отмечать важные неисправности как выясненные, если они не были обнаружены автоматически.
- 106 М Должна быть предусмотрена возможность проводить самотестирование отдельного сетевого оборудования с помощью функции EM-OSF.
- 107 О Должна быть предусмотрена возможность проверять правильность конфигурации службы запросом тестового соединения от функции EM-OSF до сетевого элемента NE.
- 108 М Там, где случается большое число неисправностей, функция EM-OSF должна проанализировать и скоррелировать неисправности внутри своего домена, чтобы установить основную причину. В заключение следует направить пользователю или функции NM-OSF сообщение о неисправности и о действии по восстановлению.
- 109 М Должна быть предусмотрена возможность устанавливать и модифицировать специальные пороги индикации неисправностей. При превышении порога отмеченным пользователям или функции NM-OSF должно направляться сообщение о неисправности.
- 110 М Функция EM-OSF требуется для использования всей доступной информации (такой как известные неисправности сети и данные характеристик) с целью активного поиска места неисправности и уменьшения таким образом необходимости применения тестовых функций.
- 111 М Все сообщения о неисправностях должны заноситься в журнал.
- 112 М Функция EM-OSF должна применяться и действовать по запросам, для того чтобы разрешить/запретить сообщение о неисправности от функции NM-OSF.
- 113 М Для диагностики неисправности должна быть предусмотрена возможность создавать на сетевом элементе NE шлейф, вручную или автоматически, как часть основополагающих рутинных тестов, способствующих активному определению места неисправности. Должна быть предусмотрена возможность активировать/деактивировать источник измерения коэффициента битовых ошибок в сетевом элементе NE, чтобы контролировать ошибки в канале связи по шлейфам.
- 114 О Функция EM-OSF должна учитывать влияние на мощность сети результата автоматической реконфигурации, которую производит сетевой элемент NE для устранения неисправности. Должна быть предусмотрена возможность осуществлять эту операцию вручную с помощью функции EM-OSF.

I.4.4.3 Управление характеристиками

- 115 М Должна быть предусмотрена возможность активировать и деактивировать функции контроля характеристик с помощью функции EM-OSF. Когда активируется функция контроля, должна предусматриваться возможность указать период времени, в течение которого информация о характеристиках должна записываться. Этот период времени должен быть конфигурируемым.
- 116 М Чтобы поддерживать создание информации о качестве обслуживания(QoS), должны автоматически собираться данные контроля характеристик. Система управления должна обеспечивать информацией о QoS каждый поддерживаемый сетью класс обслуживания ATM: Constant Bit Rate (CBR), Variable Bit Rate (VBR) и Available Bit Rate (ABR). Эта информация должна включать число отброшенных ячеек, число отброшенных ячеек при CLP=0, число успешно переданных ячеек при CLP=0.
- 117 О Управление характеристиками должно включать сбор статистики для целей контроля и коррекции поведения и эффективности сети. Эта информация должна также помогать анализу и планированию сети, управлению мощностью и процессам биллинга.
- 118 М По запросу с интерфейса пользователя, функция EM-OSF должна предоставлять данные характеристик или же периодически создавать сообщения о характеристиках согласно предварительно установленному графику.

I.4.4.4 Управление расчетами

- 119 O Функция EM-OSF должна быть в состоянии собирать данные по использованию сети доступа, которые должны определить плату за пользование этой сетью. Эти данные должны предоставляться сетевым элементом NE.

I.4.4.5 Управление защитой

- 120 M Должна быть предусмотрена возможность запроса о целостности данных сетевого элемента NE с помощью данных, содержащихся в функции EM-OSF.

I.4.5 Требования к уровню управления сетью

I.4.5.1 Управление конфигурацией

- 121 M Функция NM-OSF должна быть в состоянии создавать, модифицировать, отображать и удалять логические ресурсы и каналы связи по всей сети, а также обеспечивать обслуживание. Все необходимые параметры должны быть представлены в соответствующем запросе.
- 122 M Функция NM-OSF должна обслуживать базу данных, в которой содержатся логические представители, состояние и взаимоотношения управляемых ресурсов NML.
- 123 M Должна быть предусмотрена возможность создавать логические ресурсы в базе данных функции NM-OSF без необходимости участия функции EM-OSF.
- 124 M Функция NM-OSF должна поддерживать и реагировать на изменения информации о состоянии и взаимоотношениях ресурсов уровня NML.
- 125 O Функция NM-OSF должна распределять логические и физические данные реестра по сферам обслуживания.
- 126 M Должна быть предусмотрена возможность доступа к средствам управления функции EM-OSF с помощью дистанционных средств регистрации функции NM-OSF.
- 127 M Функция пользователя NM-OSF должна получать информацию об успешном или неудачном завершении всех операций по созданию, модификации, удалению и отображению.

I.4.5.2 Управление устранением неисправностей

- 128 M Чтобы определить действительное место возникновения проблемы в сети, функция NM-OSF должна коррелировать неисправности, исходя из количества доменов функции EM-OSF.
- 129 M Функция NM-OSF должна подробно анализировать и фильтровать все сообщения о неисправностях, полученные от функции EM-OSF и основанные на критериях обслуживания.
- 130 M Должна быть предусмотрена возможность подтвердить и/или удалить сообщение о неисправности, полученное функцией NM-OSF через интерфейс пользователя.
- 131 O Должны быть представлены средства для отслеживания неисправностей, которые еще не были подтверждены пользователем. Сигнал тревоги должен подаваться по любой неисправности, которая произошла даже вне конфигурированного периода времени.
- 132 M Функция NM-OSF должна содержать набор из всех сообщений о неисправностях, которые были получены и которые не были выяснены. Это требование должно включать список служб, на которые неисправности оказали воздействие.
- 133 M Для функции NM-OSF должна быть предусмотрена возможность разрешать/запрещать передавать функции (или от функции) EM-OSF сообщение о неисправности.

I.4.5.3 Управление характеристиками

- 134 M Функция NM-OSF должна подготавливать сообщения о характеристиках всей сети, основанные на собранной функцией EM-OSF информации о характеристиках.

I.4.5.4 Управление расчетами

- 135 I Этот предмет оставлен для дальнейшего изучения.

I.4.5.5 Управление защитой

- 136 I Этот предмет оставлен для дальнейшего изучения.

I.5 Сеть передачи данных

- 137 I Сеть передачи данных (DCN), которая переносит информацию между функциями операций, является ключевым компонентом архитектуры управления.
- 138 I Сеть DCN между сетевым элементом NE и функцией EM-OSF обязательно должна учитывать размеры трафика, защиту и географически распределенную природу физических ресурсов, которыми необходимо управлять.
- 139 M Сеть DCN между сетевым элементом NE и функцией EM-OSF должна быть основана на протоколах IP или МСЭ-Т X.25.
- 140 M Система NMS должна периодически контролировать связь с системой EMS. Система EMS должна периодически контролировать связь с сетевым элементом FSAN NE.

I.6 Платформа управления элементом

- 141 I В этом разделе определяются требования к системной платформе, на которой располагается и действует функция EM-OSF.

I.6.1 Операционная система

- 142 M Операционная система должна основываться на поддерживаемых версиях UNIX или Windows NT.

I.6.2 Готовность

- 143 I Неготовность должна рассматриваться как потеря какой-либо части функциональных возможностей системной платформы по любой причине.
- 144 M Рекомендуются, чтобы в запланированное время работы системная платформа имела коэффициент готовности выше 99,9%.

I.6.3 Переносимость

- 145 M Программное обеспечение управления должно быть переносимым от одной версии к новой версии той же самой операционной системы на той же самой системной платформе или ее более высокой спецификации. Должна быть предусмотрена возможность присоединять программное обеспечение управления к порту по последним 4 версиям операционной системы.

I.6.4 Масштабирование

- 146 M Рекомендуются проектировать программное обеспечение таким образом, чтобы его можно было экономично использовать от малых до больших масштабов. Например, чтобы повысить способность управления, следовало бы только увеличить емкость жесткого диска и/или установить дополнительную оперативную память.
- 147 M Для поддержания архитектуры от оптического кабеля к дому системную платформу рекомендуется делать масштабируемой, чтобы обеспечить управление как минимум 50-тью терминалами OLT и максимальным числом прилегающих ONT, как это указано в спецификации секции архитектуры FSAN [I-2]. Для архитектуры от кабеля к дому/офису/тротуару системную платформу рекомендуется делать масштабируемой, чтобы обеспечить управление как минимум 100 терминалами OLT, включая максимальное число прилегающих терминалов ONU и NT.

I.6.5 Эксплуатационная надежность

- 148 M Системная платформа должна обеспечивать административные функции, которые увеличивают показатели эффективности эксплуатации системы, такие как резервирование и восстановление данных, простоту процедур обновления, инсталляции и восстановления и т. п.

I.6.6 Эксплуатационные характеристики

- 149 M Типичное время реакции системной платформы должно быть следующим:
- запуск системы – менее 3 минут (для горячего запуска конфигурированной системы);
 - регистрация входа пользователя – менее 1 минуты.

- 150 М Типичное время реакции на приложения должно быть следующим:
- время между отправкой команды и подтверждением ее приема – менее 2 секунд;
 - выполнение команды – в течение 6 секунд после приема.

151 I ПРИМЕЧАНИЕ: вышеуказанные значения не учитывают задержки в сети DCN.

I.6.7 Стратегия миграции

152 М Если есть необходимость перейти на другую платформу или другое программное приложение в течение времени эксплуатации продукта, поставщик должен придерживаться стратегии миграции. В частности это касается перестройки сетевых данных от существующей базы данных к новой. Это свойство должно устранить необходимость повторного ввода сетевых данных, которые уже были введены.

I.6.8 Перегрузка

153 М Условия перегрузки не должны вызывать полной неспособности к функционированию системной платформы. Перегрузка должна только вызывать незначительное ухудшение характеристик системной платформы.

I.6.9 Развитие/Обновление

154 М Развитие и обновление оборудования и программного обеспечения (ПО) системной платформы не должны влиять на качество обслуживания клиентов.

155 М Рекомендуются, чтобы любое обновление программной и аппаратной системной платформы следовало принципу "обратной совместимости".

156 М Должна быть предусмотрена возможность возвращения к прежней версии программного обеспечения вручную, если во время обновления возникнут проблемы.

157 М Чтобы обновлять ПО сетевого элемента NE, системная платформа должна обеспечивать функцию загрузки ПО.

I.6.10 Требования к интерфейсу пользователя

158 М На системной платформе должна быть предусмотрена возможность доступа к функциям системы управления с удаленного пункта. Доступ к функциям управления должен иметь форму либо "иконки", как это принято в соответствующих средствах и поддержано графическим интерфейсом пользователя (GUI), либо интерфейса с языком гипертекста (HTML) Всемирной Паутины (WWW).

159 М Системная платформа должна допускать конфигурацию различных профилей характеристик пользователей. Должна существовать возможность создавать/отображать/модифицировать/удалять характеристики пользователя только из набора характеристик привилегированного пользователя. Средства конфигурации должны предоставлять привилегированному пользователю возможность устанавливать/модифицировать идентификатор пользователя, пароль, права доступа к приложениям и данным, истечение срока пароля и число попыток введения пароля.

160 М Интерфейс между системной платформой и пользователем должен быть спроектирован таким образом, чтобы допускать его повторное использование различными функциями OSF того же самого поставщика.

161 М Интерфейс между системной платформой и пользователем должен поддерживать иерархический набор изображений. Примером может быть изображение сети в виде иконки, раскрыв которую пользователь видит большое количество иконок, отражающих подробности сети (например, терминалы OLT и ONU/ONT). Выбрав OLT или ONU/ONT, можно рассмотреть подробности печатных плат. Такой тип просмотра может также понадобиться для виртуальных соединений VP и VC (например, список всех VC, связанных с VP, или список всех VP, которые связаны с данной службой).

162 М Функции администрирования системы должны быть выполнимы с любой рабочей станции или терминала, непосредственно связанных с системной платформой управления.

163 М Чтобы уменьшить повторный набор у оператора, должна быть предусмотрена возможность копирования информации на системной платформе из одного окна в другое.

164 М Рекомендуется, чтобы системная платформа выдавала подтверждения выполнения команд пользователя. При обработке команды и поступлении в это время новой команды соответствующая индикация должна указать, что ввод в систему закрыт до завершения выполнения предыдущей команды.

I.6.11 Требования к интерфейсу сети DCN

165 М Системная платформа должна обеспечить интерфейсы сетей для соединений с сетевыми элементами NE либо по протоколу IP, либо по X.25. Там, где эти сети не присутствуют, системная платформа должна предоставить альтернативные IP и X.25 интерфейсы.

I.7 Управление устранением неисправностей и характеристиками среды передачи

166 М Для эксплуатации среды передачи (пассивных оптических сетей и ответвлений по медным проводам) должны быть обеспечены следующие функции:

- контроль транспортной целостности;
- обнаружение и сообщение о дефектах и неисправностях;
- защитные переключения;
- определение местонахождения неисправностей с использованием систем тестирования;
- способность диагностики;
- автоматическое восстановление;
- доступ тестирования.

I.7.1 Пассивная оптическая сеть

167 М Для определения транспортной целостности, транспортная функция в терминалах OLT и ONU/ONT должна отслеживать коэффициент битовых ошибок в источнике и окружении сети PON. Об ошибках выше установленного порога должно быть сообщено системе управления.

168 М Обнаружение ошибок в принимаемом сигнале в терминалах OLT или ONU/ONT должно приводить к отправке из OLT в систему управления сообщения об ошибке. За обнаружением терминалом OLT ошибки должно последовать немедленное переключение на резервную сеть PON, если такая имеется. За ошибкой в приемном сигнале блока ONU должно последовать его выключение до тех пор, пока связь между OLT и ONU/ONT не будет восстановлена.

169 М В терминале OLT должна быть предусмотрена возможность защитного переключения с основной сети PON на резервную.

170 М Чтобы отличать неисправности в сети PON от неисправностей в устройствах ONU/ONT, требуется система управления.

171 О Любая используемая функция тестирования должна точно отражать место неисправности в сети PON.

172 М Сеть должна поддерживать пять иерархических уровней OAM с физическими уровнями и уровнями ATM по протоколам моделей Ш-ЦСИС, как это описано в Рекомендации МСЭ-Т I.610 [I-12].

173 М Физический уровень системы передачи должен поддерживать потоки F1, F2 и F3 и связанные с ними функции OAM (см. таблицу I.5). Эти потоки должны передаваться в служебных ячейках физического слоя, которые соответствуют формату ячеек, описанному в Рекомендации МСЭ-Т I.432 [I.13].

Таблица I.5/Q.834.1 – Потоки OAM физического уровня

Поток	Функции
F1	Обнаружение сигнала и синхронизация цикла (например, потеря сигнала или цикла, отключение лазера)
F2/F3	Контроль ошибок, автоматическое защитное переключение, контроль ошибок размещения ячеек и ранжирования

174 М Уровень АТМ должен поддерживать потоки F4 и F5 ОАМ (см. таблицу I.6).

Таблица I.6/Q.834.1 – Потоки ОАМ уровня АТМ

Поток	Функции
F4	Информация наблюдения за ошибками и характеристиками на соединениях по виртуальным путям
F5	Информация наблюдения за ошибками и характеристиками на соединениях по виртуальным каналам

175 М Должна быть предусмотрена возможность конфигурации сегмента AIS/RDI для потоков F4 и F5. Кроме того, должна быть предусмотрена возможность подавать или не подавать сигнал аварии AIS/RDI в потоках F4 и F5. Сообщение AIS/RDI должно информировать об условиях, описанных в таблице I.7.

Таблица I.7/Q.834.1 – Условия ОАМ для потоков F4 и F5

Функция	Описание	Направление ONU/ONT OLT
Индикация сигнала аварии (AIS)	Все единицы битов. Сообщение конца тракта о потере сигнала на приеме. Отправляется по виртуальным соединениям VP-AIS/VC-AIS на уровне АТМ.	←→
Дистанционная индикация неисправности (RDI)	Указывает, что отдаленный конец обнаружил потерю сигнала или AIS. Отправляется по виртуальным соединениям VP- RDI /VC- RDI на уровне АТМ.	←→

На рис. I.5 показан пример потоков ОАМ, но не всех возможных потоков. Там, где владельцем узла обслуживания является другой оператор, на узле обслуживания требуется кооперация по потоку F5. Если ТЕ управляют как частью сети доступа, всем потокам ОАМ разрешено прохождение через опорную точку Т.

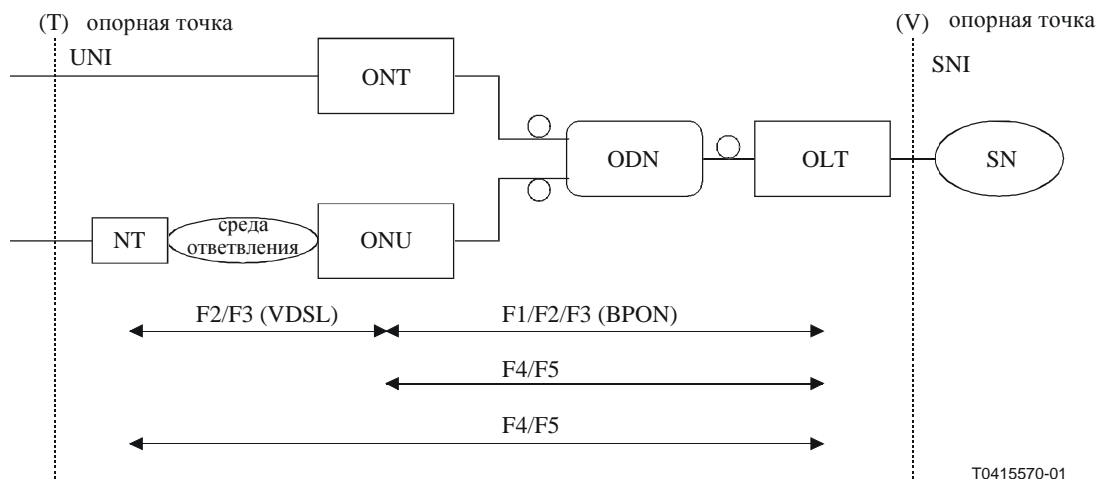


Рисунок I.5/Q.834.1 – Потоки ОАМ FSAN

I.7.2 Среда ответвления между ONU и NT

176 I В качестве типового применения рекомендуется технология модемов VDSL по существующим медным линиям.

177 М В таблице I.8 перечислены требуемые для интерфейса VDSL функции ОАМ, которые будут использоваться при ответвлении по медной линии. Должна быть предусмотрена возможность активировать/деактивировать эти функции в зависимости от потребностей услуги, предоставляемой пользователю.

Таблица I.8/Q.834.1 – Список функций OAM, которые должны поддерживаться технологией VDSL

Функция	Описание	Направление NT ONU
Потеря сигнала	Указывает на нераспознаваемость сигнала в приемнике	←→
Потеря синхронизации	Указывает на потерю импульса синхронизации	←→
Перезагрузка управления	Разрешает перезагрузку NT	←
Обнаружение ошибки (на дальнем/ближнем конце)	Обнаружение коэффициента ошибок в переданных и принятых сигналах	←→
Сообщение об ошибках (на дальнем/ближнем конце)	Сообщение об ошибках, обнаруженных OS или локально (например, светодиод)	←→
Управление шлейфом	Разрешает установить шлейф на NT или ONU	←
Число блоков с коррекцией ошибок на дальнем/ближнем конце	Указывает число блоков с коррекцией ошибок для оценки характеристик	←→
Замедление работы	Указывает на приближение пропадания питания	→
Механизм включения/выключения коррекции ошибок	Способность включать или выключать механизм коррекции ошибок в зависимости от необходимости	←
Качество канала (запас отношения сигнал/шум)	Сравнение принимаемого сигнала с сигналом заданной величины для оценки качества канала. Может быть также использован при активной эксплуатации	→
Проверка целостности данных	Терминал NT должен иметь возможность извещать систему управления, когда поступают неверные данные	→
Возможности шлейфа терминала NT	Терминал NT должен быть в состоянии поддерживать возможность устанавливать шлейф на уровень I.610 ATM	←→
F1, F2, F3, F4 и F5	Рекомендуется, чтобы линии VDSL поддерживали потоки информации от F1 до F5	←→
Конфигурация терминала NT	Способность модифицировать коэффициент ошибок и другие конфигурации в терминале NT	←
Активация/деактивация	Способность переводить терминал NT в "спящее" состояние для снижения потребляемой мощности в неактивном положении	←→

I.8 Ссылки

- [I-1] FAULKNER (D.) *et al*: The Full Services Access Network Initiative, *IEEE Communications Magazine*, April 1997, Vol. 35, No. 4.
- [I-2] Full Services Access Network Requirements Specification <http://www.fsanet.net/fsan/>
- [I-3] ADAMS (E.), WILLETTS (K.): The Lean Communications Provider, *McGraw-Hill*.
- [I-4] МСЭ-Т М.3010 (2000), *Принципы сетей управления электросвязью*.
- [I-5] МСЭ-Т G.902 (1995), *Рамочная Рекомендация для функциональных сетей доступа (AN) – Архитектура и функции, типы доступа, управление и аспекты, относящиеся к сервисным узлам*.
- [I-6] МСЭ-Т G.982 (1996), *Оптические сети доступа для обеспечения услуг сети ЦСИС на первичной скорости передачи или на эквивалентных ей скоростях передачи*.
- [I-7] МСЭ-Т М.3100 (1995), *Общая информационная модель сети*.

- [I-8] МСЭ-Т X.710 (1997), *Информационная технология – Взаимосвязь открытых систем – Общая услуга передачи управляющей информации.*
- [I-9] МСЭ-Т X.711, *Информационная технология – Взаимосвязь открытых систем – Общий протокол управляющей информации: Спецификация.*
- [I-10] Service Requirements – Minutes of FSAN SCP Working Group.
- [I-11] SCP directory, BellSouth FSAN server November 1997, Draft 1.
- [I-12] МСЭ-Т I.610 (1999), *Принципы и функции эксплуатации и технического обслуживания сети Ш-ЦСИС.*
- [I-13] МСЭ-Т I.432 (1993), *Интерфейс "пользователь-сеть" в сети Ш-ЦСИС – Спецификация физического уровня.*

ДОБАВЛЕНИЕ II

Таблицы управляемых объектов

II.1 МСЭ-Т Q.834.1

Таблица II.1/Q.834.1 – Использование имен управляемых объектов

Имя управляемого объекта в настоящей Рекомендации	Соответствующее имя управляемого объекта в других Рекомендациях МСЭ-Т	Ссылка
AAL1PMCurrentDataF	AALProtocolCurrentData (Q.824.6)	AF20
AAL1PMHistoryDataF	AALProtocolHistoryData (Q.824.6)	AF20
AAL1ProfileF	AALProfile (Q.824.6)	AF20
AAL2PMCurrentDataF		новое
AAL2PMHistoryDataF		новое
AAL2ProfileF		новое
AAL2PVCPProfileF		новое
AAL5PMCurrentDataF	AALProtocolCurrentData (Q.824.6)	AF20
AAL5PMHistoryDataF	AALProtocolHistoryData (Q.824.6)	AF20
AAL5ProfileF	AALProfile (Q.824.6)	AF20
adslCTPF		новое
adslTTPF		новое
alarmLogRecordF	alarmRecord (X.721)	AF20
alarmSeverityAssignmentProfileF	alarmSeverityAssignmentProfile (M.3100)	AF20
APONCTP		новое
APONStaticBW		новое
APONPMCurrentData		новое
APONPMHistoryData		новое
APONTPP		новое
ATMCrossConnectionControlF	atmFabric (I.751)	AF20
ATMCrossConnectionF	atmCrossConnection (I.751)	AF20
ATMNetworkAccessProfileF		новое
ATMTrafficLoadCurrentDataF	atmTrafficLoadCurrentData (I.751)	AF20
ATMTrafficLoadHistoryDataF	atmTrafficLoadHistoryData (I.751)	AF20
attributeValueChangeRecordF	AttributeValueChangeRecord (X.721)	AF20

Таблица II.1/Q.834.1 – Использование имен управляемых объектов

Имя управляемого объекта в настоящей Рекомендации	Соответствующее имя управляемого объекта в других Рекомендациях МСЭ-Т	Ссылка
au3CTPF	au3CTP (G.774)	
au4CTPF	au4CTP (G.774)	
BICIF	InterNNI (I.751)	AF20
BISSIF	IntraNNI (I.751)	AF20
bridgedLANServiceProfileF		НОВОЕ
cellBasedCTPF		НОВОЕ
cellBasedTTPF		НОВОЕ
CESServiceProfileF		AF20
CTPF		НОВОЕ
DS1CTPF		НОВОЕ
DS1PMCurrentDataF		НОВОЕ
DS1PMHistoryDataF		НОВОЕ
DS1TTPF		НОВОЕ
DS3CTPF		НОВОЕ
DS3PMCurrentDataF		НОВОЕ
DS3PMHistoryDataF		НОВОЕ
DS3TTPF		НОВОЕ
E1CTPF		НОВОЕ
E1PMCurrentDataF		НОВОЕ
E1PMHistoryDataF		НОВОЕ
E1TTPF		НОВОЕ
E3CTPF		НОВОЕ
E3PMCurrentDataF		НОВОЕ
E3PMHistoryDataF		НОВОЕ
E3TTPF		НОВОЕ
equipmentHolderF	equipmentHolder (M.3100)	AF20
EthernetCTPF		НОВОЕ
EthernetPMCurrentDataF		НОВОЕ
EthernetPMHistoryDataF		НОВОЕ
EthernetProfileF		НОВОЕ
EthernetTTPF		НОВОЕ
filterProfileF		НОВОЕ
LESServiceProfileF		НОВОЕ
logF	log (X.721)	AF20
MACBridgeConfigurationDataF		НОВОЕ
MACBridgeF		НОВОЕ
MACBridgePMCurrentDataF		НОВОЕ

Таблица II.1/Q.834.1 – Использование имен управляемых объектов

Имя управляемого объекта в настоящей Рекомендации	Соответствующее имя управляемого объекта в других Рекомендациях МСЭ-Т	Ссылка
MACBridgePMHistoryDataF		новое
MACBridgePortConfigurationDataF		новое
MACBridgePortPMCurrentDataF		новое
MACBridgePortPMHistoryDataF		новое
MACBridgeServiceProfileF		новое
managedEntityCreationLogRecordF	objectCreationRecord (X.721)	AF20
managedEntityDeletionLogRecordF	objectDeletionRecord (X.721)	AF20
MLTTestResultsF		новое
msCTPF	msCTP (G.774)	
msTTPF	msTTP (G.774)	
NEFSAN		новое
NT	equipmentR1 (M.3100)	
OLT	managedElementR1 (M.3100)	
ONT	managedElementR1 (M.3100)	
ONU	managedElementR1 (M.3100)	
PhysicalPathTPF		AF20
pluginUnitF	circuitPack (M.3100)	AF20
rsCTPF	rsCTP (G.774)	
rsTTPF	rsTTP (G.774)	
softwareF	softwareR1 (M.3100)	AF20
SSCSParameterProfile1F	SSCSParameterProfile1 (I.366.1)	
SSCSParameterProfile2F	SSCSParameterProfile2 (I.366.2)	
tcAdaptorF	tcAdaptorTTP (I.751)	AF20
thresholdDataF	thresholdData (Q.822)	AF20
trafficDescriptorProfileF		AF20
TTPF		новое
uniF	uni (I.751)	AF20
uniInfoF		новое
upcNpcDisagreementPMCurrentDataF	upcNpcCurrentData (I.751)	AF20
upcNpcDisagreementPMHistoryDataF	upcNpcHistoryData (I.751)	AF20
vc3TTPF	vc3TTP (G.774)	
vc4TTPF	vc4TTP (G.774)	
vcCTPF	vcCTP (I.751)	AF20
vcTTPF	vcTTP (I.751)	
vdsICTPF		новое
vdsITTPF		новое
VoiceCTPF		новое

Таблица II.1/Q.834.1 – Использование имен управляемых объектов

Имя управляемого объекта в настоящей Рекомендации	Соответствующее имя управляемого объекта в других Рекомендациях МСЭ-Т	Ссылка
VoicePMCurrentDataF		новое
VoicePMHistoryDataF		новое
VoiceServiceProfileAAL1F		новое
VoiceServiceProfileAAL2F		новое
VoiceTTPF		новое
vpCTPF	vpCTP (I.751)	AF20
vpTTPF	vpTTP (I.751)	
vpvcPMCurrentDataF	vpvcPMCurrentData (I.751)	
vpvcPMHistoryDataF	vpvcPMHistoryData (I.751)	
Ссылки: Иные, чем Рекомендации МСЭ-Т: AF-NM-0020.001		
Новое: Вновь определенное		

II.2 МСЭ-Т Q.834.2

**Таблица II.2/Q.834.1 – Использование имен управляемых объектов
(с точки зрения сети)**

Имя управляемого объекта в Рекомендации МСЭ-Т Q.834.2	Соответствующее имя управляемого объекта в других Рекомендациях МСЭ-Т	Ссылка
accessGroupF	AccessGroup (M3100amd)	
adslLayerNetworkDomainF		новое
adslLinkConnectionF		новое
adslNetworkCTPF		новое
adslSubnetworkF		новое
adslTopologicalLinkEndF		новое
adslTopologicalLinkF		новое
APONLayerNetworkDomain		новое
APONLink		новое
APONLinkConnection		новое
APONNetworkCTP		новое
APONNetworkTTP		новое
APONSubNetwork		новое
APONTrail		новое
BridgedLANLayerNetworkDomainF		новое
BridgedLANNetworkCTPF		новое
BridgedLANNetworkTTPF		новое
BridgedLANSubnetworkF		новое
DSL1LayerNetworkDomainF		новое
DSL1NetworkCTPF		новое

**Таблица П.2/Q.834.1 – Использование имен управляемых объектов
(с точки зрения сети)**

Имя управляемого объекта в Рекомендации МСЭ-Т Q.834.2	Соответствующее имя управляемого объекта в других Рекомендациях МСЭ-Т	Ссылка
DS1NetworkTTPF		новое
DS1SubnetworkConnectionF		новое
DS1SubnetworkF		новое
DS3LayerNetworkDomainF		новое
DS3NetworkCTPF		новое
DS3NetworkTTPF		новое
DS3SubnetworkConnectionF		новое
DS3SubnetworkF		новое
E1LayerNetworkDomainF		новое
E1NetworkCTPF		новое
E1NetworkTTPF		новое
E1SubnetworkConnectionF		новое
E1SubnetworkF		новое
E3LayerNetworkDomainF		новое
E3NetworkCTPF		новое
E3NetworkTTPF		новое
E3SubnetworkConnectionF		новое
E3SubnetworkF		новое
layerNetworkDomainF	LayerNetworkDomain (M3100amd)	AF58
linkConnectionF	LinkConnection (M3100amd)	AF58
logicalLinkEndF	LogicalLinkEnd (M3100amd)	
logicalLinkF	LogicalLink (M3100amd)	
logicalMTPLinkF		новое
networkCTPF	NetworkCTP (M3100amd)	
networkF	networkR1 (M.3100)	AF58
networkTTPF	NetworkTTP (M3100amd)	
subnetworkConnectionF	SubnetworkConnection (M3100amd)	AF58
subnetworkF	Subnetwork (M3100amd)	AF58
topologicalLinkEndF	TopologicalLinkEnd (M.3100amd)	AF58
topologicalLinkF	TopologicalLink (M.3100amd)	AF58
trailF	TrailR2 (M.3100amd)	AF58
vcLayerNetworkDomainF	LayerNetworkDomain (M.3100amd)	AF58
vcLinkConnectionF	LinkConnection (M.3100amd)	AF58
vcLogicalLinkF	LogicalLink (M3100amd)	
vcNetworkCTPF	vcNetworkCTP (M3100amd)	
vcNetworkTTPF	vcNetworkTTP (M3100amd)	

**Таблица П.2/Q.834.1 – Использование имен управляемых объектов
(с точки зрения сети)**

Имя управляемого объекта в Рекомендации МСЭ-Т Q.834.2	Соответствующее имя управляемого объекта в других Рекомендациях МСЭ-Т	Ссылка
vcSubnetworkConnectionF	SubnetworkConnection (M.3100amd)	AF58
vcSubnetworkF	Subnetwork (M.3100amd)	AF58
vcTopologicalLinkEndF	TopologicalLinkEnd (M.3100amd)	AF58
vcTopologicalLinkF	TopologicalLink (M.3100amd)	AF58
vcTrailF	TrailR2 (M.3100amd)	AF58
vdsLayerNetworkDomainF		новое
vdsLinkConnectionF		новое
vdsNetworkCTPF		новое
vdsSubnetworkF		новое
vdsTopologicalLinkEndF		новое
vdsTopologicalLinkF		новое
voiceLayerNetworkDomainF		новое
voiceNetworkCTPF		новое
voiceNetworkTTPF		новое
voiceSubnetworkConnectionF		новое
voiceSubnetworkF		новое
vpLayerNetworkDomainF	LayerNetworkDomain (M.3100amd)	AF58
vpLinkConnectionF	LinkConnection (M.3100amd)	AF58
vpLogicalLinkF	LogicalLink (M3100amd)	
vpNetworkCTPF	vpNetworkCTP (M3100amd)	
vpNetworkTTPF	vpNetworkTTP (M3100amd)	
vpSubnetworkConnectionF	SubnetworkConnection (M.3100amd)	AF58
vpSubnetworkF	Subnetwork (M.3100amd)	AF58
vpTopologicalLinkEndF	TopologicalLinkEnd (M.3100amd)	AF58
vpTopologicalLinkF	TopologicalLink (M.3100amd)	AF58
vpTrailF	TrailR2 (M.3100amd)	AF58
Ссылки: Иные, чем Рекомендации МСЭ-Т: AF-NM-0058.001		
Новое: Вновь определенное		

СЕРИИ РЕКОМЕНДАЦИЙ МСЭ-Т

Серия А	Организация работы МСЭ-Т
Серия В	Средства выражения: определения, символы, классификация
Серия С	Общая статистика электросвязи
Серия D	Общие принципы тарификации
Серия E	Общая эксплуатация сети, телефонная служба, функционирование служб и человеческие факторы
Серия F	Нетелефонные службы связи
Серия G	Системы и среда передачи, цифровые системы и сети
Серия H	Аудиовизуальные и мультимедийные системы
Серия I	Цифровая сеть с интеграцией служб
Серия J	Передача сигналов телевизионных и звуковых программ и других мультимедийных сигналов
Серия K	Защита от помех
Серия L	Конструкция, установка и защита кабелей и других элементов линейно-кабельных сооружений
Серия M	TMN и техническая эксплуатация сетей: международные системы передачи, телефонные каналы, телеграфные, факсимильные и арендованные каналы
Серия N	Техническая эксплуатация: международные каналы передачи звуковых и телевизионных программ
Серия O	Требования к измерительной аппаратуре
Серия P	Качество телефонной передачи, телефонные установки, сети местных линий
Серия Q	Коммутация и сигнализация
Серия R	Телеграфная передача
Серия S	Оконечное оборудование для телеграфных служб
Серия T	Оконечное оборудование для телематических служб
Серия U	Телеграфная коммутация
Серия V	Передача данных по телефонной сети
Серия X	Сети данных и взаимосвязь открытых систем
Серия Y	Глобальная информационная инфраструктура и аспекты межсетевых протоколов (IP)
Серия Z	Языки и общие аспекты программного обеспечения для систем электросвязи