



UNION INTERNATIONALE DES TÉLÉCOMMUNICATIONS

UIT-T

SECTEUR DE LA NORMALISATION
DES TÉLÉCOMMUNICATIONS
DE L'UIT

Q.824.6

(06/98)

SÉRIE Q: COMMUTATION ET SIGNALISATION

Spécifications du système de signalisation n° 7 –
Interface Q3

**Description d'étape 2 et d'étape 3 de
l'interface Q3 – Gestion des abonnés:
gestion de commutateur à large bande**

Recommandation UIT-T Q.824.6

(Antérieurement Recommandation du CCITT)

RECOMMANDATIONS UIT-T DE LA SÉRIE Q
COMMUTATION ET SIGNALISATION

SIGNALISATION DANS LE SERVICE MANUEL INTERNATIONAL	Q.1–Q.3
EXPLOITATION INTERNATIONALE AUTOMATIQUE ET SEMI-AUTOMATIQUE	Q.4–Q.59
FONCTIONS ET FLUX D'INFORMATION DES SERVICES DU RNIS	Q.60–Q.99
CLAUSES APPLICABLES AUX SYSTÈMES NORMALISÉS DE L'UIT-T	Q.100–Q.119
SPÉCIFICATIONS DES SYSTÈMES DE SIGNALISATION N° 4 ET N° 5	Q.120–Q.249
SPÉCIFICATIONS DU SYSTÈME DE SIGNALISATION N° 6	Q.250–Q.309
SPÉCIFICATIONS DU SYSTÈME DE SIGNALISATION R1	Q.310–Q.399
SPÉCIFICATIONS DU SYSTÈME DE SIGNALISATION R2	Q.400–Q.499
COMMUTATEURS NUMÉRIQUES	Q.500–Q.599
INTERFONCTIONNEMENT DES SYSTÈMES DE SIGNALISATION	Q.600–Q.699
SPÉCIFICATIONS DU SYSTÈME DE SIGNALISATION N° 7	Q.700–Q.849
Généralités	Q.700
Sous-système transport de messages	Q.701–Q.709
Sous-système commande des connexions sémaphores	Q.711–Q.719
Sous-système utilisateur de téléphonie	Q.720–Q.729
Services complémentaires du RNIS	Q.730–Q.739
Sous-système utilisateur de données	Q.740–Q.749
Gestion du système de signalisation n° 7	Q.750–Q.759
Sous-système utilisateur du RNIS	Q.760–Q.769
Sous-système application de gestion des transactions	Q.770–Q.779
Spécification des tests	Q.780–Q.799
Interface Q3	Q.800–Q.849
SYSTÈME DE SIGNALISATION D'ABONNÉ NUMÉRIQUE N° 1	Q.850–Q.999
RÉSEAUX MOBILES TERRESTRES PUBLICS	Q.1000–Q.1099
INTERFONCTIONNEMENT AVEC LES SYSTÈMES MOBILES À SATELLITES	Q.1100–Q.1199
RÉSEAU INTELLIGENT	Q.1200–Q.1999
RNIS À LARGE BANDE	Q.2000–Q.2999

Pour plus de détails, voir la Liste des Recommandations de l'UIT-T.

RECOMMANDATION UIT-T Q.824.6

DESCRIPTION D'ÉTAPE 2 ET D'ÉTAPE 3 DE L'INTERFACE Q3 – GESTION DES ABONNÉS: GESTION DE COMMUTATEUR À LARGE BANDE

Source

La Recommandation UIT-T Q.824.6, élaborée par la Commission d'études 4 (1997-2000) de l'UIT-T, a été approuvée le 26 juin 1998 selon la procédure définie dans la Résolution n° 1 de la CMNT.

AVANT-PROPOS

L'UIT (Union internationale des télécommunications) est une institution spécialisée des Nations Unies dans le domaine des télécommunications. L'UIT-T (Secteur de la normalisation des télécommunications) est un organe permanent de l'UIT. Il est chargé de l'étude des questions techniques, d'exploitation et de tarification, et émet à ce sujet des Recommandations en vue de la normalisation des télécommunications à l'échelle mondiale.

La Conférence mondiale de normalisation des télécommunications (CMNT), qui se réunit tous les quatre ans, détermine les thèmes d'études à traiter par les Commissions d'études de l'UIT-T, lesquelles élaborent en retour des Recommandations sur ces thèmes.

L'approbation des Recommandations par les Membres de l'UIT-T s'effectue selon la procédure définie dans la Résolution n° 1 de la CMNT.

Dans certains secteurs des technologies de l'information qui correspondent à la sphère de compétence de l'UIT-T, les normes nécessaires se préparent en collaboration avec l'ISO et la CEI.

NOTE

Dans la présente Recommandation, l'expression "Administration" est utilisée pour désigner de façon abrégée aussi bien une administration de télécommunications qu'une exploitation reconnue.

DROITS DE PROPRIÉTÉ INTELLECTUELLE

L'UIT attire l'attention sur la possibilité que l'application ou la mise en œuvre de la présente Recommandation puisse donner lieu à l'utilisation d'un droit de propriété intellectuelle. L'UIT ne prend pas position en ce qui concerne l'existence, la validité ou l'applicabilité des droits de propriété intellectuelle, qu'ils soient revendiqués par un Membre de l'UIT ou par une tierce partie étrangère à la procédure d'élaboration des Recommandations.

A la date d'approbation de la présente Recommandation, l'UIT n'avait pas été avisée de l'existence d'une propriété intellectuelle protégée par des brevets à acquérir pour mettre en œuvre la présente Recommandation. Toutefois, comme il ne s'agit peut-être pas de renseignements les plus récents, il est vivement recommandé aux responsables de la mise en œuvre de consulter la base de données des brevets du TSB.

© UIT 1999

Droits de reproduction réservés. Aucune partie de cette publication ne peut être reproduite ni utilisée sous quelque forme que ce soit et par aucun procédé, électronique ou mécanique, y compris la photocopie et les microfilms, sans l'accord écrit de l'UIT.

TABLE DES MATIÈRES

		Page
1	Introduction.....	1
1.1	But et domaine d'application.....	1
2	Références normatives	1
3	Définitions, abréviations et conventions.....	2
3.1	Définitions	2
3.2	Abréviations.....	3
3.3	Conventions	4
4	Aperçu d'ensemble	4
4.1	Modèles de relations entre entités.....	5
4.1.1	Modélisation ATM générique.....	5
4.1.2	Modélisation de l'interfonctionnement et de la couche d'adaptation ATM	9
4.1.3	Modélisation de l'administration de client à large bande.....	10
4.1.4	Modélisation de l'acheminement à large bande	11
4.2	Hierarchie d'héritage	12
5	Définitions formelles	15
5.1	Classes d'objets	15
5.1.1	Fragment ATM générique	16
5.1.2	Fragment "couche d'adaptation ATM"	16
5.1.3	Fragment de signalisation	18
5.1.4	Fragment "administration de client à large bande"	19
5.1.5	Fragment "interfonctionnement d'acheminement d'appel à large bande et bande étroite"	29
5.1.6	Fragment "interfonctionnement de service d'émulation de circuit"	37
5.2	Corrélations de noms	38
5.2.1	aalProfile-managedElementR1	38
5.2.2	aalProtocolCurrentData-interworkingVcTtpBidirectional	39
5.2.3	abstractDestination-managedElementR1.....	39
5.2.4	analysisCriteria-managedElementR1.....	39
5.2.5	bearerServiceBb-customerProfileBb	39
5.2.6	callingNumberScreeningBb-uniAccess	40
5.2.7	callRoutingOfficeData-managedElementR1	40
5.2.8	carrierData-managedElementR1.....	40
5.2.9	cesServiceProfile-managedElementR1.....	40
5.2.10	connectedNumberScreeningBb-uniAccess.....	41

5.2.11	crCircuitEndPoint-crCircuitEndPointSubgroupBb	41
5.2.12	crCircuitEndPointSubgroupBb-nniAccess	41
5.2.13	customerProfileBb-managedElementR1	41
5.2.14	customizedResourceBb-customerProfileBb	42
5.2.15	digitManip-managedElementR1	42
5.2.16	directoryNumberE164-managedElementR1	42
5.2.17	listOfRouteTps-managedElementR1	42
5.2.18	localDestination-managedElementR1	43
5.2.19	nniAccess-managedElementR1	43
5.2.20	postAnalysisEvaluation-managedElementR1	43
5.2.21	prefixDigitAnalysis-managedElementR1	43
5.2.22	routeData-managedElementR1	44
5.2.23	saalUniProtocolProfile-managedElementR1	44
5.2.24	supplementaryServiceDepBb-bearerServiceBb.....	44
5.2.25	supplementaryServiceDepBb-teleserviceBb.....	44
5.2.26	supplementaryServiceIndBb-customerProfileBb	45
5.2.27	sVpTtp-managedElementR1.....	45
5.2.28	teleserviceBb-customerProfileBb	45
5.2.29	userData-customerProfileBb.....	45
5.2.30	uniAccess-managedElementR1	45
5.2.31	vcCTPBidirectional-managedElementR1.....	46
5.2.32	virtualPathGroup-nniAccess.....	46
5.2.33	xtpsgComb-managedElementR1	46
5.3	Définition de paquetages.....	47
5.3.1	Paquetage "paramètre de performance de couche AAL de type 1" (aalTypeOnePerformanceParameterPkg)	47
5.3.2	Paquetage "données historiques de paramètre de performance de couche AAL de type 1" (aalTypeOnePerformanceParameterHistoryDataPkg).....	47
5.3.3	Paquetage "profil de couche AAL de type 1" (aalTypeOneProfilePkg)	48
5.3.4	Paquetage "paramètre de performance de couche AAL de type 3/4" (aalTypeThreeFourPerformanceParameterPkg)	48
5.3.5	Paquetage "données historiques de paramètre de performance de couche AAL de type 3/4" (aalTypeThreeFourPerformanceParameterHistoryDataPkg).....	49
5.3.6	Paquetage "profil de couche AAL de type 3/4" (aalTypeThreeFourProfilePkg).....	50
5.3.7	Paquetage "paramètre de performance de couche AAL de type 5" (aalTypeFivePerformanceParameterPkg).....	50

	Page
5.3.8 Paquetage "données historiques de paramètre de performance de couche AAL de type 5" (aalTypeFivePerformanceParameterHistoryDataPkg)	50
5.3.9 Paquetage "profil de couche AAL de type 5" (aalTypeFiveProfilePkg).....	50
5.3.10 Paquetage "bloqué pour maintenance" (blockedForMaintenancePkg).....	51
5.3.11 Paquetage "présentation d'identification de ligne appelante pour bande large" (clipBbPkg)	51
5.3.12 Paquetage "restriction d'identification de ligne appelante pour bande large" (clirBbPkg)	51
5.3.13 Paquetage "pointeur de données opérateur" (carrierDataPtrPkg)	51
5.3.14 Paquetage "paramètre opérateur exigé" (carrierParameterRequiredPkg)	51
5.3.15 Paquetage "abonnement de groupe fermé d'utilisateurs pour bande large" (cugSubscriptionOptionBbPkg).....	52
5.3.16 Paquetage "présentation d'identification de ligne connectée pour bande large" (colpBbPkg)	52
5.3.17 Paquetage "restriction d'identification de ligne connectée pour bande large" (colrBbPkg).....	52
5.3.18 Paquetage "comportement des pointeurs de profil client" (customerProfilePointersBehPkg)	52
5.3.19 Paquetage "comportement de pointeurs de ressource personnalisée" (customizedResourcePointersBehPkg).....	53
5.3.20 Paquetage "code destination" (destinationCodePkg).....	53
5.3.21 Paquetage "type de destination" (destinationTypePkg)	53
5.3.22 Paquetage "insertion de combinaison de chiffres" (digitCombInsertPkg).....	53
5.3.23 Paquetage "remplacement de combinaison de chiffres" (digitCombReplacePkg)	53
5.3.24 Paquetage "manipulation de pointeur de chiffre" (digitManipPtrPkg).....	54
5.3.25 Paquetage "suppression de chiffre" (digitSuppressPkg).....	54
5.3.26 Paquetage "code de zone locale" (localAreaCodePkg).....	54
5.3.27 Paquetage "signalisation de maintenance en cours" (maintenanceSignallingRunningPkg)	54
5.3.28 Paquetage "nombre maximal de chiffres" (maxDigitsPkg)	54
5.3.29 Paquetage "nombre minimal de chiffres" (minDigitsPkg)	54
5.3.30 Paquetage "modification de liste de points de terminaison" (modifyTerminationPointListPkg).....	55
5.3.31 Paquetage "type de réseau" (networkTypePkg)	55
5.3.32 Paquetage "marque d'origine" (originMarkPkg).....	55
5.3.33 Paquetage "interrogation après retransmission" (pollAfterRetransmissionPkg).....	55
5.3.34 Paquetage "opérateur préféré" (preferredCarrierPkg).....	55
5.3.35 Paquetage "temps de propagation" (propagationDelayPkg)	55
5.3.36 Paquetage "blocage distant" (remoteBlockingPkg)	56

	Page
5.3.37 Paquetage "blocage distant à bande étroite" (remoteBlockingNbPkg).....	56
5.3.38 Paquetage "capacité de transfert à bande étroite requise" (reqNbTransferCapabilityPkg)	56
5.3.39 Paquetage "limite de durée de sonnerie" (ringTimeLimitPkg).....	56
5.3.40 Paquetage "méthode de recherche" (searchMethodPkg)	56
5.3.41 Paquetage "émission de signalisation de service TNS" (sendTnsPkg).....	56
5.3.42 Paquetage "pointeur de canal de signalisation" (signallingChannelPtrPkg)...	57
5.3.43 Paquetage "type de signalisation" (signallingTypePkg)	57
5.3.44 Paquetage "sous-adressage pour bande large" (subBbPkg).....	57
5.3.45 Paquetage "livraison de deux numéros d'appelant" (twoCallingPartyNumberDeliveryPkg)	57
5.3.46 Paquetage "signalisation utilisateur-utilisateur pour bande large" (userToUserSignallingBbPkg).....	57
5.4 Définitions d'attributs.....	58
5.4.1 Mode AAL (aalMode)	58
5.4.2 Pointeur de couche AAL (aalPtr).....	58
5.4.3 Identificateur de profil AAL (aalProfileId).....	58
5.4.4 Pointeur de profil AAL (aalProfilePointer)	58
5.4.5 Type de couche AAL (aalType).....	58
5.4.6 Identificateur de destination abstraite (abstractDestinationId)	59
5.4.7 Pointeur de destination abstraite (abstractDestinationPtr).....	59
5.4.8 Liste de pointeurs d'accès (accessPtrList).....	59
5.4.9 Pointeur de liste active de points de terminaison d'acheminement (activeListOfRouteTpsPtr)	59
5.4.10 Pointeur de cible active (activeTargetPtr)	60
5.4.11 Identificateur de critère d'analyse (analysisCriteriaId).....	60
5.4.12 Assignment ou non-assignment (assignNonAssign)	60
5.4.13 Discordance d'étiquettes B/E (bETagMismatch).....	60
5.4.14 Bloqué pour maintenance (blockedForMaintenance).....	60
5.4.15 Identificateur MID non attendu pour un segment BOM/EOM (bomsEomsUnexpectedMID)	61
5.4.16 Débordements de mémoire tampon (bufferOverflows).....	61
5.4.17 Libération de mémoire tampon (bufferRelease).....	61
5.4.18 Débordements négatifs de mémoire tampon (bufferUnderflows)	61
5.4.19 Catégorie de l'appelant (callingPartyCategory)	62
5.4.20 Type de représentation du numéro de l'appelé (cdpnRepresentationType)	62
5.4.21 Identificateur de point d'extrémité de circuit d'acheminement d'appel (crCircuitEndPointId)	62

	Page
5.4.22 Identificateur de sous-groupe de point d'extrémité de circuit d'acheminement d'appel (crCircuitEndPointSubgroupId)	62
5.4.23 Identificateur de données de centre de commutation d'acheminement d'appel (callRoutingOfficeDataId).....	63
5.4.24 Code opérateur (carrierCode)	63
5.4.25 Identificateur de données opérateur (carrierDataId)	63
5.4.26 Pointeur de données opérateur (carrierDataPtr).....	63
5.4.27 Débit CBR (cbrRate)	63
5.4.28 Perte de cellules (cellLoss)	64
5.4.29 Durée d'intégration de perte de cellules (cellLossIntegrationPeriod)	64
5.4.30 Insertion erronée de cellule (cellMisinsertion)	64
5.4.31 Tolérance de variation CDV du service CES avec tampon (cesBufferedCDVtolerance)	64
5.4.32 Identificateur de profil de service CES (cesServiceProfileId)	65
5.4.33 Signalisation associée au canal (channelAssociatedSignalling).....	65
5.4.34 Paramètre CIP requis (cipRequired).....	65
5.4.35 Code d'identification de circuit (cic).....	65
5.4.36 Type de récupération d'horloge (clockRecoveryType)	66
5.4.37 Verrouillage de groupe fermé d'utilisateurs (cugBarring)	66
5.4.38 Identification de réseau de données de groupe fermé d'utilisateurs (cugDataNetworkIdentification).....	66
5.4.39 Index de groupe fermé d'utilisateurs (cugIndex)	66
5.4.40 Code de verrouillage de groupe fermé d'utilisateurs (cugInterlockCode)	67
5.4.41 Code (code).....	67
5.4.42 Segments COM/EOM avec numéro non attendu (comsEomsUnexpectedSN).....	67
5.4.43 Options de restriction d'identification de la ligne connectée (connLineIdRestrictionOptions)	67
5.4.44 Identificateur de filtrage du numéro connecté (connectedNumberScreeningId)	68
5.4.45 Offre d'identificateur de connexion (connectionIdOffering)	68
5.4.46 Violations de contrôle CRC (crcViolations)	68
5.4.47 Paramètre CSP requis (cspRequired).....	68
5.4.48 Pointeur de profil client (customerProfilePtr)	68
5.4.49 Liste de pointeurs de ressource spécialisée (customizedResourcePtrList)	69
5.4.50 Numéro d'annuaire par défaut (defaultDirectoryNumber).....	69
5.4.51 Code destination (destinationCode).....	69
5.4.52 Type de destination (destinationType).....	69
5.4.53 Insertion de combinaison de chiffres (digitCombInsert)	69

	Page
5.4.54 Remplacement de combinaison de chiffres (digitCombReplace).....	70
5.4.55 Identificateur de manipulation de chiffres (digitManipId)	70
5.4.56 Pointeur de manipulation de chiffres (digitManipPtr).....	70
5.4.57 Suppression de chiffres (digitSuppress)	70
5.4.58 Codes d'abonné exclus (excludedSubscriberCodes).....	70
5.4.59 Méthode de correction d'erreurs vers l'avant (forwardErrorCorrectionMethod)	71
5.4.60 Erreurs d'en-tête (headerErrors).....	71
5.4.61 Codes d'abonné initiaux (initialSubscriberCodes).....	71
5.4.62 Accès dans un groupe fermé d'utilisateurs (interCugAccess).....	71
5.4.63 Discordance entre champs longueur et BA size (lengthBASizeMismatch) ...	72
5.4.64 Discordance de longueur (lengthMismatch).....	72
5.4.65 Pointeur de faisceau de liaisons (linkGroupPtr)	72
5.4.66 Type de liaison (linkType).....	72
5.4.67 Liste de pointeurs de liste de faisceaux de liaisons (listOfLinkGroupsPtrList)	72
5.4.68 Liste de pointeurs de liste d'itinéraires (listOfRoutesPtrList).....	73
5.4.69 Liste d'identificateurs de points de terminaison d'itinéraire (listOfRouteTpsId).....	73
5.4.70 Code de zone locale (localAreaCode)	73
5.4.71 Identificateur de destination locale (localDestinationId).....	73
5.4.72 Pointeur de destination locale (localDestinationPtr)	74
5.4.73 Signalisation de maintenance en cours (maintenanceSignallingRunning)	74
5.4.74 Maximum du champ CC (maxCc)	74
5.4.75 Taille maximale d'unité PDU de sous-couche CPCS (maxCpcsPduSize)	74
5.4.76 Nombre maximal de chiffres (maxDigits).....	75
5.4.77 Longueur maximale du champ d'informations (maxInformationFieldLength)	75
5.4.78 Longueur maximale du champ utilisateur-utilisateur du protocole SSCOP (maxLengthSscopUuField).....	75
5.4.79 Valeur maximale de PD (maxPd).....	75
5.4.80 Crédit maximal de protocole SSCOP pour l'entité homologue (maxSscopCreditToPeer).....	75
5.4.81 Nombre maximal d'éléments STAT (maxStat)	76
5.4.82 Domaine d'identificateur MID (midRange).....	76
5.4.83 Nombre minimal de chiffres (minDigits)	76
5.4.84 Nature de l'adresse (natureOfAddress)	76
5.4.85 Frontière réseau (networkBorder).....	77

	Page
5.4.86 Type de réseau (networkType)	77
5.4.87 Identificateur d'accès NNI (nniAccessId)	77
5.4.88 Interdiction de restriction de présentation d'identification de la ligne connectée (noColpRestrictionsAllowed).....	77
5.4.89 Nombre d'abandons (numberOfAborts)	78
5.4.90 Origine (origin).....	78
5.4.91 Origine pour l'acheminement (originForRouting).....	78
5.4.92 Marque d'origine (originMark).....	78
5.4.93 Code international propre (ownInternationalCode).....	79
5.4.94 Cellules partiellement remplies (partiallyFilledCells).....	79
5.4.95 Interrogation après retransmission (pollAfterRetransmission).....	79
5.4.96 Identificateur d'évaluation après analyse (postAnalysisEvaluationId)	79
5.4.97 Opérateur préféré (preferredCarrier).....	79
5.4.98 Index de groupe fermé d'utilisateurs préféré (preferredCugIndex).....	80
5.4.99 Identificateur d'analyse des chiffres du préfixe (prefixDigitAnalysisId).....	80
5.4.100 Temps de propagation (propagationDelay)	80
5.4.101 Expirations de temporisation de réassemblage (reassemblyTimerExpirations)	80
5.4.102 Blocage distant (remoteBlocking)	80
5.4.103 Motif du blocage distant (remoteBlockingReason).....	81
5.4.104 Largeur de bande requise en sortie (reqBandwidthEgress)	81
5.4.105 Largeur de bande requise en entrée (reqBandwidthIngress).....	81
5.4.106 Capacités supports requises (reqBearerCapab).....	81
5.4.107 Capacité de transfert à bande étroite requise (reqNbTransferCapability).....	82
5.4.108 Limite de temps de sonnerie (ringTimeLimit).....	82
5.4.109 Identificateur de données d'itinéraire (routeDataId)	82
5.4.110 Identificateur de profil de protocole d'interface UNI de couche SAAL (saalUniProtocolProfileId).....	82
5.4.111 Violations de contrôle CRC de SAR (sarCrcViolations)	82
5.4.112 Filtrage de numéro (screenNumber).....	83
5.4.113 Méthode de recherche (searchMethod).....	83
5.4.114 Emission du service TNS (sendTns)	84
5.4.115 Violations de séquence (sequenceViolations)	84
5.4.116 Pointeur de profil de service (serviceProfilePointer).....	84
5.4.117 Pointeur de canal de signalisation (signallingChannelPtr)	84
5.4.118 Protocole de signalisation (signallingProtocol).....	85
5.4.119 Pointeur d'itinéraire de signalisation (sigRoutePtr)	85
5.4.120 Norme de signalisation (signallingStandard).....	85

	Page
5.4.121 Type de signalisation (signallingType).....	85
5.4.122 Expirations de temporisation SRI (sriTimeOuts)	85
5.4.123 Temporisation de protocole SSCOP pour le champ CC (sscopTimerCc).....	86
5.4.124 Temporisation d'inactivité du protocole SSCOP (sscopTimerIdle).....	86
5.4.125 Temporisation de survie du protocole SSCOP (sscopTimerKeepAlive)	86
5.4.126 Temporisation de non-réponse du protocole SSCOP (sscopTimerNoResponse).....	86
5.4.127 Temporisation d'interrogation du protocole SSCOP (sscopTimerPoll)	87
5.4.128 Type de sous-couche SSCS (sscsType).....	87
5.4.129 Erreurs de parité de pointeur de données STD (stdPointerParityFailures).....	87
5.4.130 Recadrages de pointeur de données STD défectueux (stdPointerReframes)..	87
5.4.131 Transfert de données structuré (structuredDataTransfer)	88
5.4.132 Catégorie de l'abonné (subscriberCategory)	88
5.4.133 Sous-type (subType).....	88
5.4.134 Total des erreurs de champ CS incorrect (sumOfIncorrectCSFieldErrors)	88
5.4.135 Total des erreurs de champ SAR incorrect (sumOfIncorrectSARFieldErrors)	89
5.4.136 Total des erreurs de champ CS incorrect (sumOfInvalidCSFieldErrors)	89
5.4.137 Total des erreurs de champ SAR non valide (sumOfInvalidSARFieldErrors)	89
5.4.138 Liste de pointeurs de service complémentaire indépendant pour bande large (supplementaryServiceIndBbPtrList)	89
5.4.139 Liste de pointeurs de point de terminaison et d'identificateur VPCI (tpAndVpciPtrList).....	90
5.4.140 Liste de pointeurs de signalisation de point de terminaison et d'identificateur VPCI (tpAndVpciSigPtrList).....	90
5.4.141 Liste de points de terminaison (terminationPointList)	90
5.4.142 Pointeur de créneau temporel (timeslotPtr)	91
5.4.143 Relation temporelle (timingRelation).....	91
5.4.144 Limite de temps de transit (transitDelayLimit).....	91
5.4.145 Livraison à deux numéros d'appelant (twoCallingPartyNumberDelivery).....	91
5.4.146 Identificateur d'accès d'interface UNI (uniAccessId).....	91
5.4.147 Algorithme utilisé (usedAlgorithm)	92
5.4.148 Identificateur de données utilisateur (userDataId).....	92
5.4.149 Pointeur de données utilisateur (userDataPtr)	92
5.4.150 Identificateur de faisceau de conduits virtuels (virtualPathGroupId).....	92
5.4.151 Type de conduit virtuel (vpType)	92
5.4.152 Identificateur de combinaison XTPSG (xtpsgCombId).....	93

	Page
5.5	Définitions d'actions 93
5.5.1	Ajout de point de terminaison (addTerminationPoint)..... 93
5.5.2	Suppression de point de terminaison (removeTerminationPoint) 93
5.6	Définition de comportements..... 94
5.6.1	Comportement établi par le gestionnaire (setByManagerBeh)..... 94
6	Définitions de types 94
7	Piles de protocoles 101
	ANNEXE A – Prescriptions de gestion 102
A.1	Fonctions de gestion de configuration 102
A.1.1	Fonctions générales de configuration d'élément réseau..... 102
A.1.2	Fonctions de configuration de la couche Transport ATM..... 102
A.1.3	
	Fonctions de configuration de la couche d'adaptation ATM..... 103
A.1.4	Fonctions de configuration de signalisation à large bande 103
A.2	Fonctions de gestion des performances 103
A.2.1	Fonctions générales de performance d'élément réseau 104
A.2.2	Fonctions de performance de couche de transport ATM..... 104
A.2.3	Fonctions de performance de couche Adaptation ATM..... 105
A.3	Fonctions de gestion des fautes..... 106
A.3.1	Surveillance des alarmes..... 106
A.3.2	Essais et localisation des fautes 107
A.3.3	Correction de fautes 107
A.4	Prescriptions propres à la modélisation 108
	APPENDICE I – Connexions de point à multipoint..... 108
	APPENDICE II – Bibliographie 108

Recommandation Q.824.6

DESCRIPTION D'ÉTAPE 2 ET D'ÉTAPE 3 DE L'INTERFACE Q3 – GESTION DES ABONNÉS: GESTION DE COMMUTATEUR À LARGE BANDE

(Genève, 1998)

1 Introduction

1.1 But et domaine d'application

La présente Recommandation spécifie l'interface Q3 entre un commutateur ATM et le réseau de gestion des télécommunications (RGT). L'interface spécifiée est celle se trouvant entre les éléments réseau du RGT ou les adaptateurs Q qui interfacent sans médiation le système d'exploitation (OS, *operation system*) du RGT ainsi qu'entre le système d'exploitation et les équipements de médiation, comme défini dans la Recommandation M.3010 [5].

La configuration par la gestion de canaux pour la signalisation, y compris ceux utilisés pour la signalisation du RNIS-LB, fait partie du domaine d'application de la présente Recommandation. La gestion de l'administration de client à large bande et la configuration pour l'acheminement d'appel, y compris pour l'interfonctionnement avec des commutateurs à bande étroite pour les interfaces arrivée et départ, font également partie de la présente Recommandation.

Un commutateur ATM peut contenir une fonctionnalité de brasseur ATM, mais ceci est spécifié en faisant référence à la Recommandation UIT-T concernant les éléments réseaux ATM [4] et en important, lorsque ceci est approprié, les classes adéquates d'objets gérés.

Les protocoles existants sont utilisés lorsque cela est possible et l'étude se concentre sur la définition du modèle par objets. La définition des fonctionnalités du système d'exploitation du RGT est en dehors du domaine d'application de la présente Recommandation.

La gestion de la sécurité est également en dehors du domaine d'application de la présente Recommandation.

2 Références normatives

Les Recommandations et autres références suivantes contiennent des dispositions qui, par suite de la référence qui y est faite, constituent des dispositions valables pour la présente Recommandation. Au moment de la publication, les éditions indiquées étaient en vigueur. Toute Recommandation ou autre référence est sujette à révision; tous les utilisateurs de la présente Recommandation sont donc invités à rechercher la possibilité d'appliquer les éditions les plus récentes des Recommandations et autres références indiquées ci-après. Une liste des Recommandations UIT-T en vigueur est publiée régulièrement.

- [1] Recommandation UIT-T I.311 (1996), *Aspects généraux réseau du RNIS à large bande.*
- [2] Recommandation UIT-T I.363.5 (1996), *Spécification de la couche d'adaptation ATM du RNIS-LB: AAL de type 5.*
- [3] Recommandation UIT-T I.610 (1995), *Principes et fonctions d'exploitation et de maintenance du RNIS à large bande.*

- [4] Recommandation UIT-T I.751 (1996), *Gestion en mode de transfert asynchrone du point de vue des éléments de réseau.*
- [5] Recommandation UIT-T M.3010 (1996), *Principes des réseaux de gestion des télécommunications.*
- [6] Recommandation UIT-T M.3100 (1995), *Modèle générique d'information de réseau.*
- [7] Recommandation UIT-T Q.2110 (1994), *Protocole en mode connexion propre au service.*
- [8] Recommandation UIT-T Q.2130 (1994), *Couche d'adaptation du mode de transfert asynchrone de signalisation dans le RNIS à large bande – Fonction de coordination propre au service pour la signalisation à l'interface utilisateur-réseau.*
- [9] Recommandation UIT-T Q.2140 (1995), *Fonction de coordination propre au service pour la signalisation à l'interface de nœud de réseau.*
- [10] Recommandations UIT-T Q.2761 (1995), Q.2762 (1995), Q.2763 (1995), Q.2764 (1995), *un groupe de Recommandations sur le RNIS-LB, Sous-système utilisateur du système de signalisation n° 7 du RNIS à large bande.*
- [11] Recommandation UIT-T Q.2931 (1995), *Système de signalisation d'abonné numérique N° 2 – Spécification de la couche 3 de l'interface utilisateur-réseau pour la commande de connexion/appel de base.*
- [12] Recommandation X.720 du CCITT (1992) | ISO/CEI 10165-1:1993, *Technologies de l'information – Interconnexion de systèmes ouverts – Structure des informations de gestion: Modèle d'information de gestion.*
- [13] Recommandation X.721 du CCITT (1992) | ISO/CEI 10165-2:1992, *Technologies de l'information – Interconnexion de systèmes ouverts – Structure des informations de gestion: Définition des informations de gestion.*
- [14] Recommandation X.731 du CCITT (1992) | ISO/CEI 10164-2:1992, *Technologies de l'information – Interconnexion de systèmes ouverts – Gestion des systèmes: Fonction de gestion d'états.*
- [15] Recommandation X.732 du CCITT (1992) | ISO/CEI 10164-3:1992, *Technologies de l'information – Interconnexion de systèmes ouverts – Gestion des systèmes: Attributs relationnels.*
- [16] Recommandation UIT-T Q.821 (1993), *Description des étapes 2 et 3 pour l'interface Q3 – Supervision des alarmes.*
- [17] ATM Forum Specification af-nm-0027.000 (1995), *CMIP Specification for the M4 Interface.*

3 Définitions, abréviations et conventions

3.1 Définitions

La présente Recommandation définit les termes suivants:

3.1.1 connexion VCC permanente: une connexion VCC permanente est une connexion de circuit virtuel établie par la gestion de configuration et non à la demande par la commande d'appel.

3.1.2 cheminement de canal virtuel: ceci correspond à une connexion VCC dans la terminologie ATM normalisée.

3.1.3 point de terminaison de cheminement de canal virtuel: ceci correspond au point de terminaison d'une connexion VCC et marque l'extrémité d'un flux OAM F5 de bout en bout.

3.1.4 point de terminaison de connexion de canal virtuel: ceci correspond à un point intermédiaire d'une connexion VCC et peut marquer l'extrémité d'un segment OAM F5 de bout en bout.

3.1.5 cheminement de conduit virtuel: ceci correspond à une connexion VPC dans la terminologie ATM normalisée.

3.1.6 point de terminaison de cheminement de conduit virtuel: ceci correspond au point d'extrémité d'une connexion VPC et marque l'extrémité d'un flux de segment OAM F4.

3.1.7 point de terminaison de connexion de conduit virtuel: ceci correspond à un point intermédiaire d'une connexion VPC et peut marquer l'extrémité d'un flux de segment OAM F4.

La présente Recommandation utilise en outre les termes suivants définis dans des Recommandations de l'UIT-T:

flux OAM F4: prière de se référer à la Recommandation I.610 [3].

flux OAM F5: prière de se référer à la Recommandation I.610 [3].

point de terminaison de cheminement: prière de se référer à la Recommandation M.3100 [6].

canal virtuel: prière de se référer à la Recommandation I.311 [1].

connexion de canal virtuel: prière de se référer à la Recommandation I.311 [1].

conduit virtuel: prière de se référer à la Recommandation I.311 [1].

connexion de conduit virtuel: prière de se référer à la Recommandation I.311 [1].

3.2 Abréviations

La présente Recommandation utilise les abréviations suivantes:

NNI interface réseau-réseau (*network-network interface*)

TTP point de terminaison de cheminement (*trail termination point*)

UNI interface utilisateur-réseau (*user-network interface*)

VC canal virtuel (*virtual channel*)

VCC connexion de canal virtuel (*virtual channel connection*)

VP conduit virtuel (*virtual path*)

VPC connexion de conduit virtuel (*virtual path connection*)

3.3 Conventions

Les objets, leurs caractéristiques et les notations ASN.1 définis ici sont désignés par des noms dans lesquels des majuscules sont utilisées pour indiquer le début d'un nouveau nom et les acronymes sont traités comme des mots.

Les directives suivantes sont utilisées dans la présente Recommandation pour nommer tout nouvel attribut:

- le nom d'un attribut se termine par la chaîne de caractères "Ptr" si, et seulement si, la valeur de l'attribut est prévue pour identifier un objet unique;
- le nom d'un attribut se termine par la chaîne de caractères "PtrList" si, et seulement si, la valeur de l'attribut est prévue pour identifier un ou plusieurs objets;
- le nom d'un attribut se constitue du nom d'une classe d'objets suivi de la chaîne de caractères "Ptr" si, et seulement si, la valeur de l'attribut est prévue pour identifier une classe d'objets spécifique;
- si un attribut est prévu pour identifier des classes d'objets différentes, cet attribut reçoit un nom descriptif et une description est fournie dans le comportement de l'attribut;
- le nom d'un attribut se termine par la chaîne de caractères "Id" si, et seulement si, la valeur de l'attribut est prévue pour identifier le nom d'un objet, auquel cas cet attribut doit être le premier élément indiqué, doit utiliser un nom de type ASN.1 et ne doit pas servir à véhiculer d'autres informations;
- le nom d'un attribut se compose du nom d'une classe d'objets suivi de la chaîne de caractères "Id" si, et seulement si, la valeur de l'attribut est prévue pour identifier le nom de la classe d'objets qui contient cet attribut.

4 Aperçu d'ensemble

Les diagrammes de modèle d'informations qui suivent ont été créés en vue d'illustrer les relations entre les diverses classes d'objets du modèle:

- 1) les modèles de relations entre entités représentent les relations entre les divers objets gérés;
- 2) la hiérarchie d'héritage représente la manière dont les objets gérés sont dérivés les uns des autres (c'est-à-dire les différents chemins d'héritage des caractéristiques des divers objets gérés).

Ces diagrammes sont présentés uniquement à titre d'illustration. La spécification formelle en termes de squelettes GDMO et de définitions de type ASN.1 fournit les informations pertinentes pour les implémentations.

4.1 Modèles de relations entre entités

Les conventions suivantes sont utilisées dans les diagrammes:

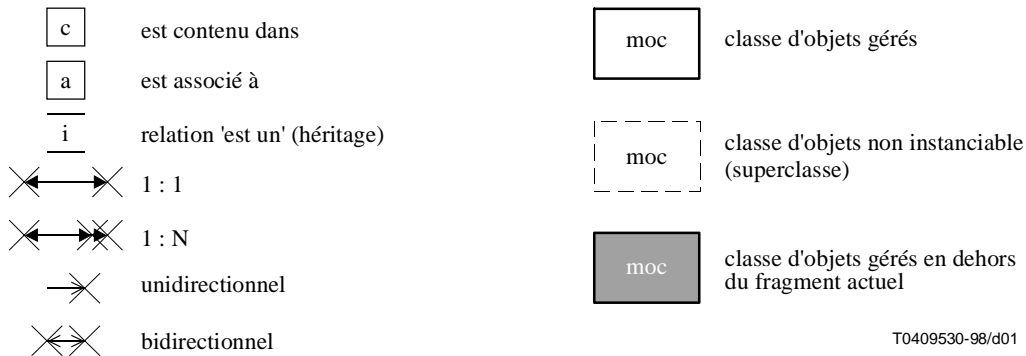


Figure 1/Q.824.6 – Conventions utilisées dans les diagrammes de modèles de relations entre entités

Lorsque le sens des relations de contenu n'est pas évident, il peut être identifié d'une manière implicite en tenant compte du fait que la classe racine est unique.

Les éléments réseau de commutation ATM sont représentés par des instances de la classe atmSwitch et contiennent d'une manière directe ou indirecte tous les objets gérés représentant des parties du commutateur ATM.

4.1.1 Modélisation ATM générique

La modélisation du mode ATM se limite à des cheminements bidirectionnels, de sorte qu'il existe toujours un canal en retour disponible à des fins d'exploitation et de maintenance (OAM).

Les interfaces d'un élément de réseau de commutation ATM se constituent d'interfaces utilisateur-réseau (UNI, *user-network interface*), qui sont étiquetées par des instances de la classe uni, et d'interfaces réseau-réseau (NNI, *network-network interface*), qui sont étiquetées par des instances de la classe intraNNI si l'interface appartient au même opérateur réseau ou par des instances de la classe interNNI si l'interface appartient à un opérateur réseau différent. Les objets gérés qui étiquettent les interfaces appartiennent à l'instance managedElementR1 représentant le commutateur ATM et pointent vers une instance de la classe tcAdaptorTTPBidirectional représentant l'adaptation de la couche ATM vers l'infrastructure physique sous-jacente.

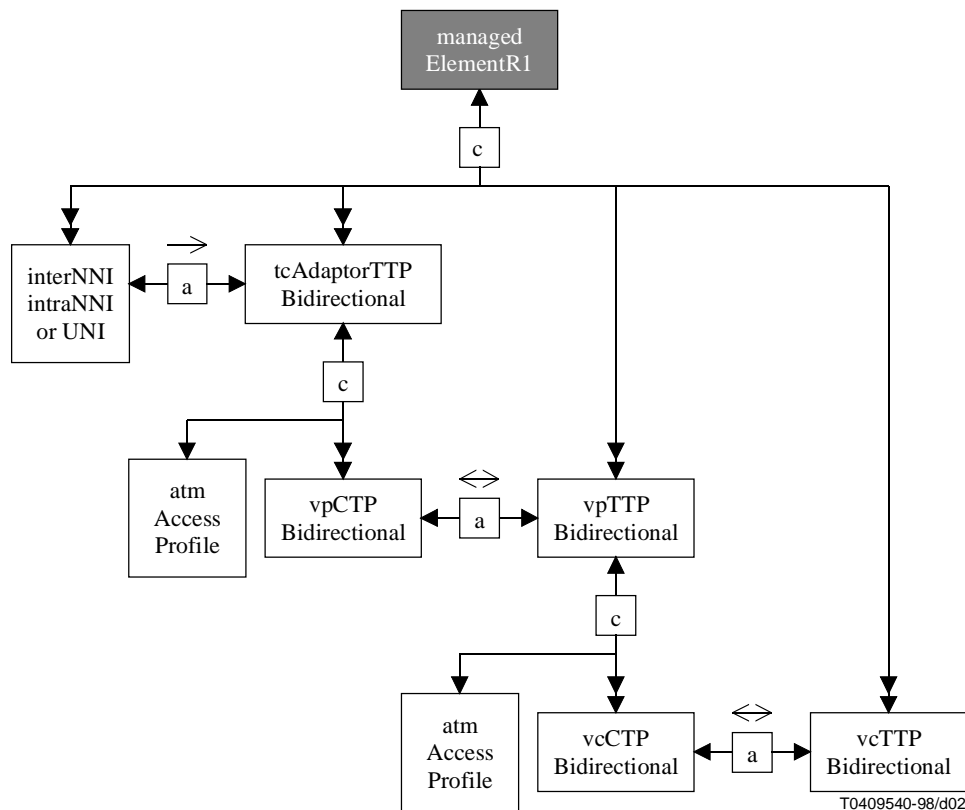


Figure 2/Q.824.6 – Modèle de relations entre entités – Interfaces ATM

Les instances de la classe `tcAdaptorTTPBidirectional` sont contenues dans l'instance de la classe `managedElementR1`. L'adaptation à une infrastructure physique, représentée par une instance de la classe `tcAdaptorTTPBidirectional`, dessert un certain nombre de cheminements de conduit virtuel qui traversent l'interface associée. Les points intermédiaires de ces cheminements qui sont desservis par l'adaptation sont représentés par des instances de la classe `vpCTPBidirectional` qui sont contenues dans l'instance de la classe `tcAdaptorTTPBidirectional`. L'instance de la classe `tcAdaptorTTPBidirectional` peut également contenir une instance de la classe `atmAccessProfile` qui caractérise les conduits virtuels.

Une instance de la classe `atmAccessProfile` peut également être contenue dans une instance de la classe `vpTTPBidirectional`, qui représente le point d'extrémité d'un cheminement de conduit virtuel, permettant de caractériser les cheminements de canal virtuel qui sont représentés par des instances de la classe `vcCTPBidirectional` contenues dans l'instance de la classe `vpTTPBidirectional`. Les points d'extrémité des cheminements de canal virtuel sont représentés par des instances de la classe `vcTTPBidirectional`. Les instances des classes `vpTTPBidirectional` et `vcTTPBidirectional` sont contenues dans l'instance de la classe `managedElementR1`.

Les points d'extrémité des cheminements de conduit virtuel (`vpTTPBidirectional`) doivent être associés directement à des points intermédiaires (`vpCTPBidirectional`) en utilisant des pointeurs réciproques dans les directions amont et aval. Ces pointeurs doivent également être utilisés pour associer les points d'extrémité des cheminements de connexions virtuelles (`vcTTPBidirectional`) avec leurs points intermédiaires (`vcCTPBidirectional`). Une connexion de brassage souple entre deux points intermédiaires situés au même niveau virtuel (conduit ou canal) est représentée par une instance de la classe `atmCrossConnection`. Ces instances sont contenues dans une instance de la classe `atmFabric` qui représente la gestion de la fonctionnalité de brassage et qui est contenue dans l'instance de la classe `managedElementR1`. Les pointeurs amont et aval peuvent être utilisés pour associer un objet CTP à un objet TTP ou pour associer des objets CTP dans une connexion de brassage, mais pas pour les deux à la fois.

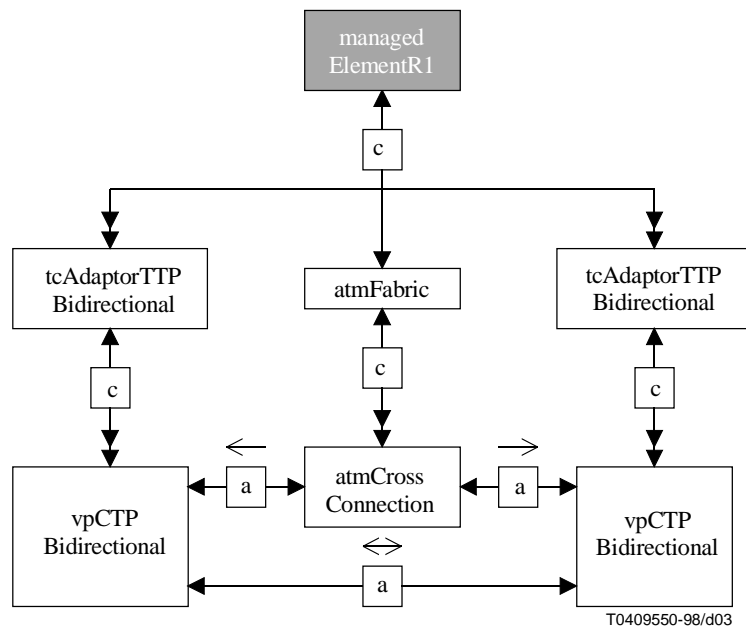


Figure 3/Q.824.6 – Exemple d'instanciation – Brassage de conduits virtuels

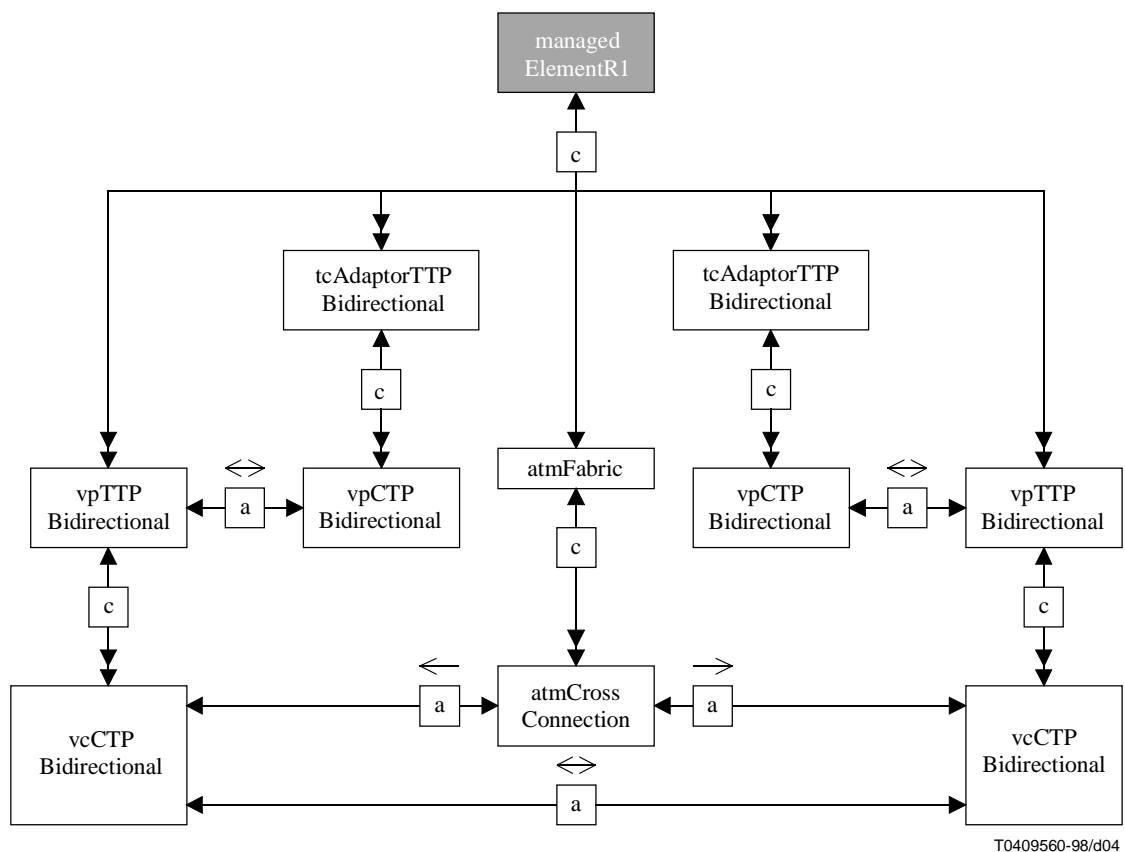
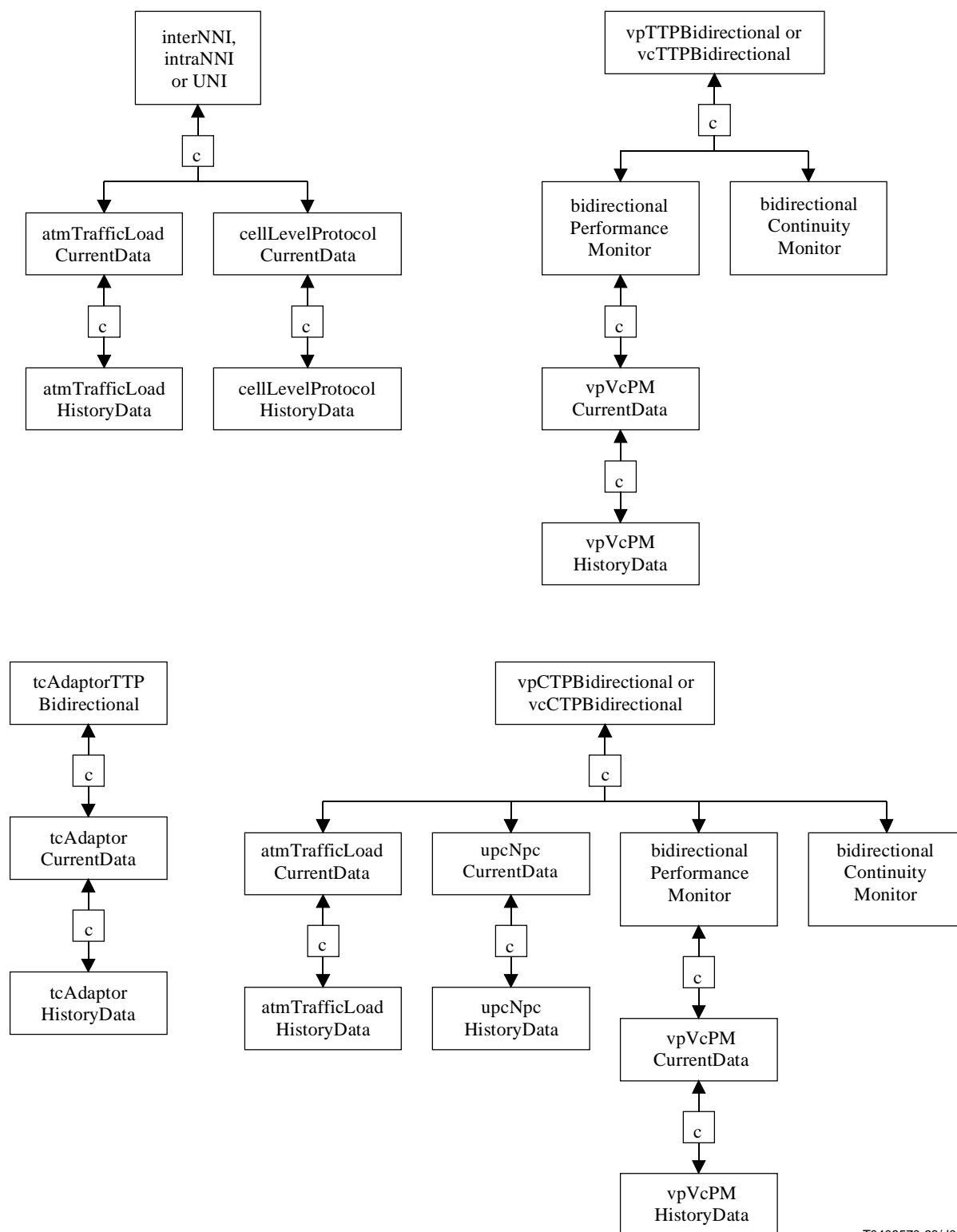


Figure 4/Q.824.6 – Exemple d'instanciation – Brassage de circuits virtuels

La supervision des performances et la supervision de la continuité utilisant des flux OAM sont modélisées par des instances des classes bidirectionalPerformanceMonitor et bidirectionalContinuityMonitor qui sont contenues au sein des cheminements de conduit virtuel ou

de connexion virtuelle (vpTTPBidirectional, vpCTPBidirectional, vcTTPBidirectional ou vcCTPBidirectional). Les flux OAM de rebouclage et d'alarme sont traités directement par les instances qui représentent les points d'extrémité ou les points intermédiaires. Les anomalies d'en-tête de cellule ATM sont enregistrées comme des instances de la classe cellHeaderAbnormalityLogRecord contenues dans une instance de la classe log, elle-même contenue dans une instance de la classe atmSwitch.

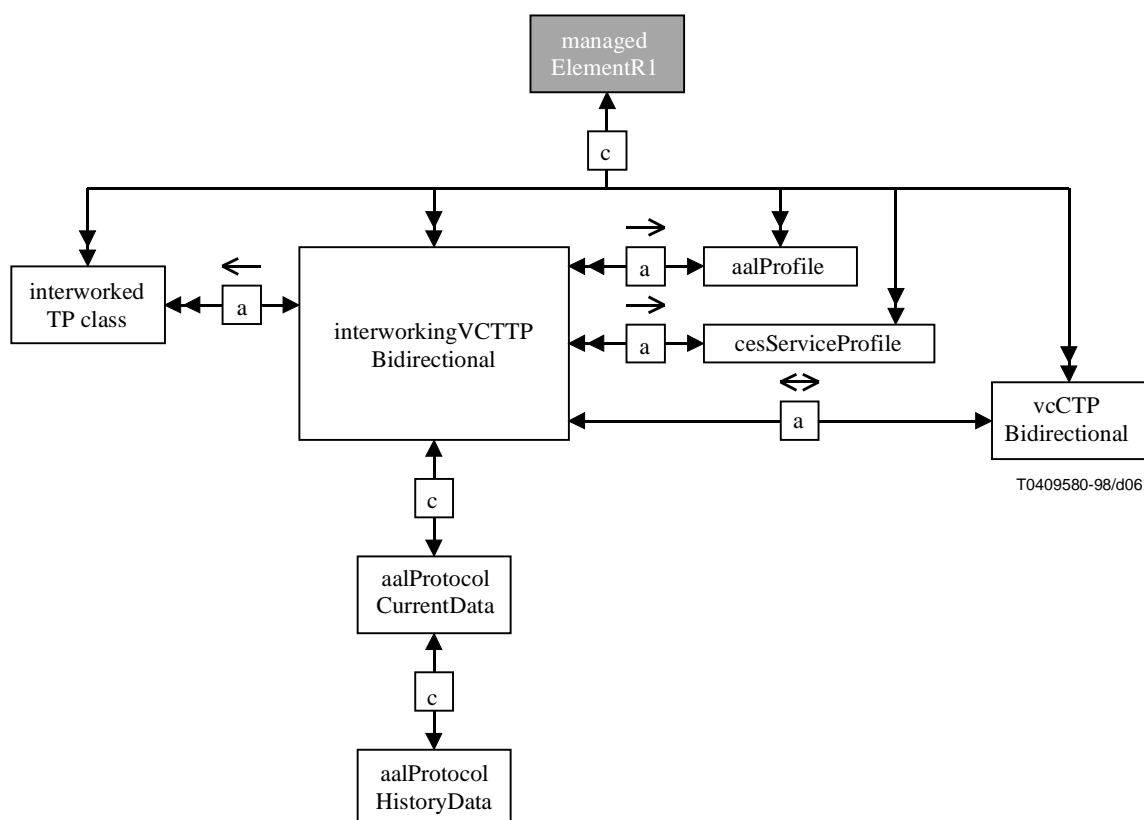


T0409570-98/d05

Figure 5/Q.824.6 – Diagramme de relations entre entités – Gestion des fautes et des performances en ATM

Les informations statistiques collectées à un instant donné sont représentées par des objets `currentData` et celles qui ont été collectées précédemment sont représentées par des objets `historyData`. Les objets `historyData` sont contenus dans les objets `currentData`, eux-mêmes contenus dans l'objet géré représentant la source des informations statistiques. Les statistiques concernant le nombre de cellules arrivée et départ sont représentées par des instances des classes `atmTrafficLoadCurrentData` et `atmTrafficLoadHistoryData` contenues directement ou indirectement dans les objets gérés représentant les interfaces ou des points intermédiaires sur des cheminements. Les statistiques sur les cellules ignorées sont représentées par des instances des classes `cellLevelProtocolCurrentData` et `cellLevelProtocolHistoryData` contenues directement ou indirectement dans les objets gérés qui représentent les interfaces. Les statistiques sur les erreurs d'en-tête sont représentées par des instances des classes `tcAdaptorCurrentData` et `tcAdaptorHistoryData` contenues directement ou indirectement dans une instance de la classe `tcAdaptorTTP` représentant la fonction d'adaptation. Les statistiques sur le maintien de l'ordre pour le trafic conformément aux descripteurs de trafic sont représentées par des instances des classes `upcNpcCurrentData` et `upcNpcHistoryData` contenues directement ou indirectement dans les objets gérés représentant les interfaces ou des points intermédiaires sur les cheminements. Les statistiques collectées au moyen des flux F4 et F5 de supervision des performances sont représentées par des instances des classes `vpVcPMCurrentData` et `vpVcPMHistoryData` qui représentent la modélisation de la supervision des performances par des flux OAM.

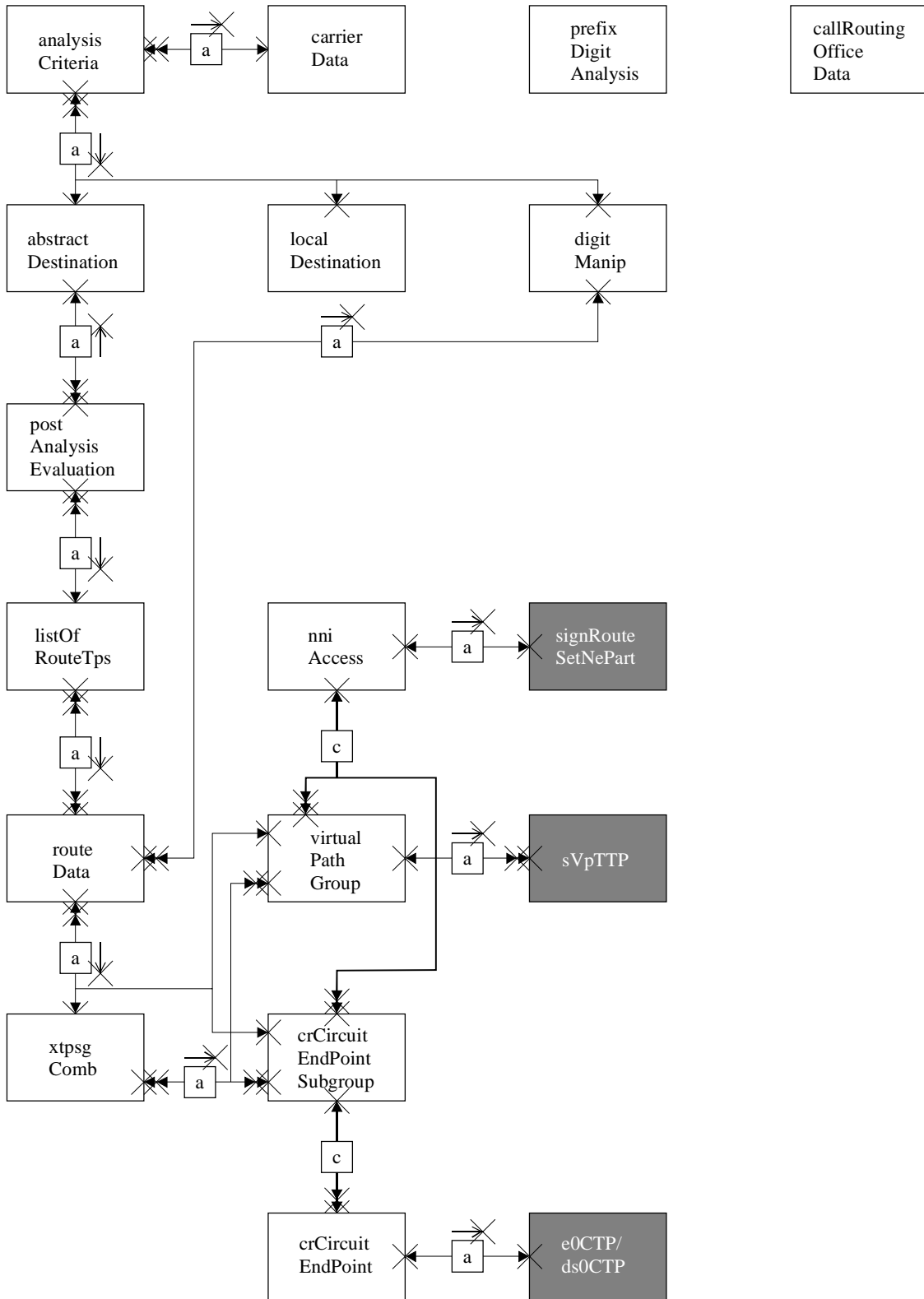
4.1.2 Modélisation de l'interfonctionnement et de la couche d'adaptation ATM



**Figure 6/Q.824.6 – Diagramme de relations entre entités –
Modélisation de l'interfonctionnement et de la couche d'adaptation ATM**

4.1.4 Modélisation de l'acheminement à large bande

all object classes beside virtualPathGroup, crCircuitEndPointSubgroup and crCircuitEndPoint are contained in managedElementR1



T0409600-98/d08

Figure 8/Q.824.6 – Diagramme de relations entre entités – Gestion de l'acheminement d'appel à large bande

4.2 Hiérarchie d'héritage

Les Figures 9 à 13 ci-dessous indiquent les relations d'héritage en partant de l'objet de niveau sommital (Recommandation X.721 [13], "top") pour aboutir aux objets gérés qui sont définis dans la présente Recommandation.

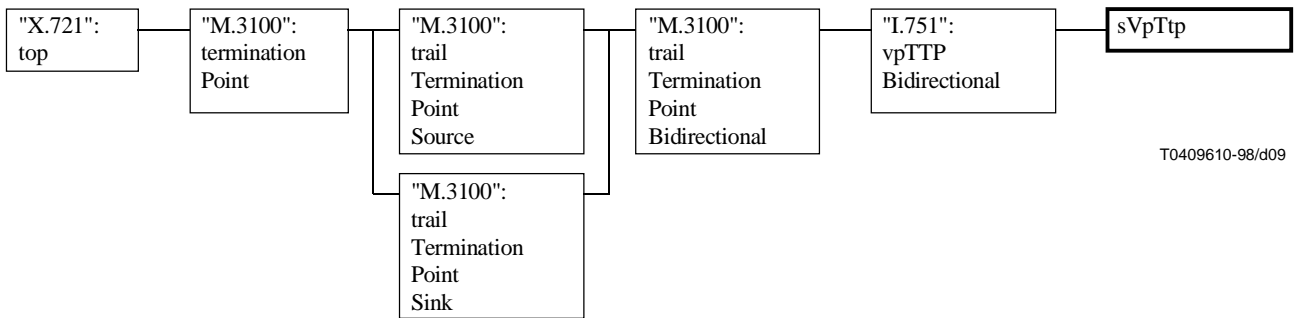


Figure 9/Q.824.6 – Hiérarchie d'héritage – Fragment ATM générique

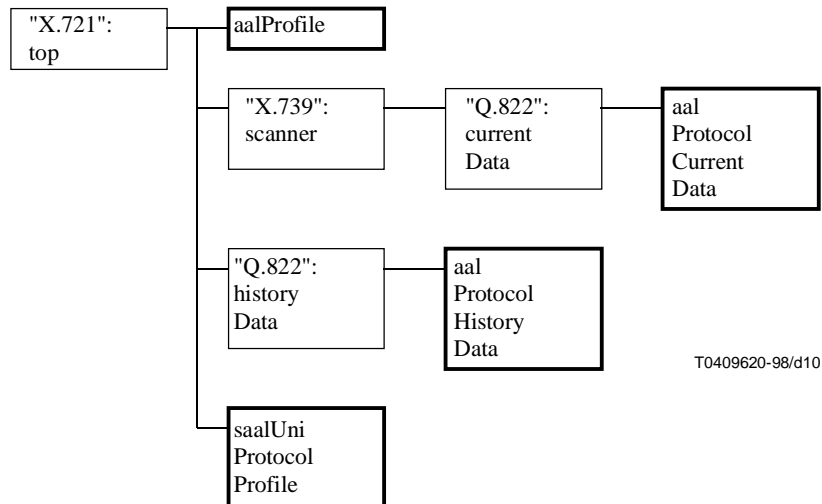


Figure 10/Q.824.6 – Hiérarchie d'héritage – Fragments couche d'adaptation et de signalisation ATM

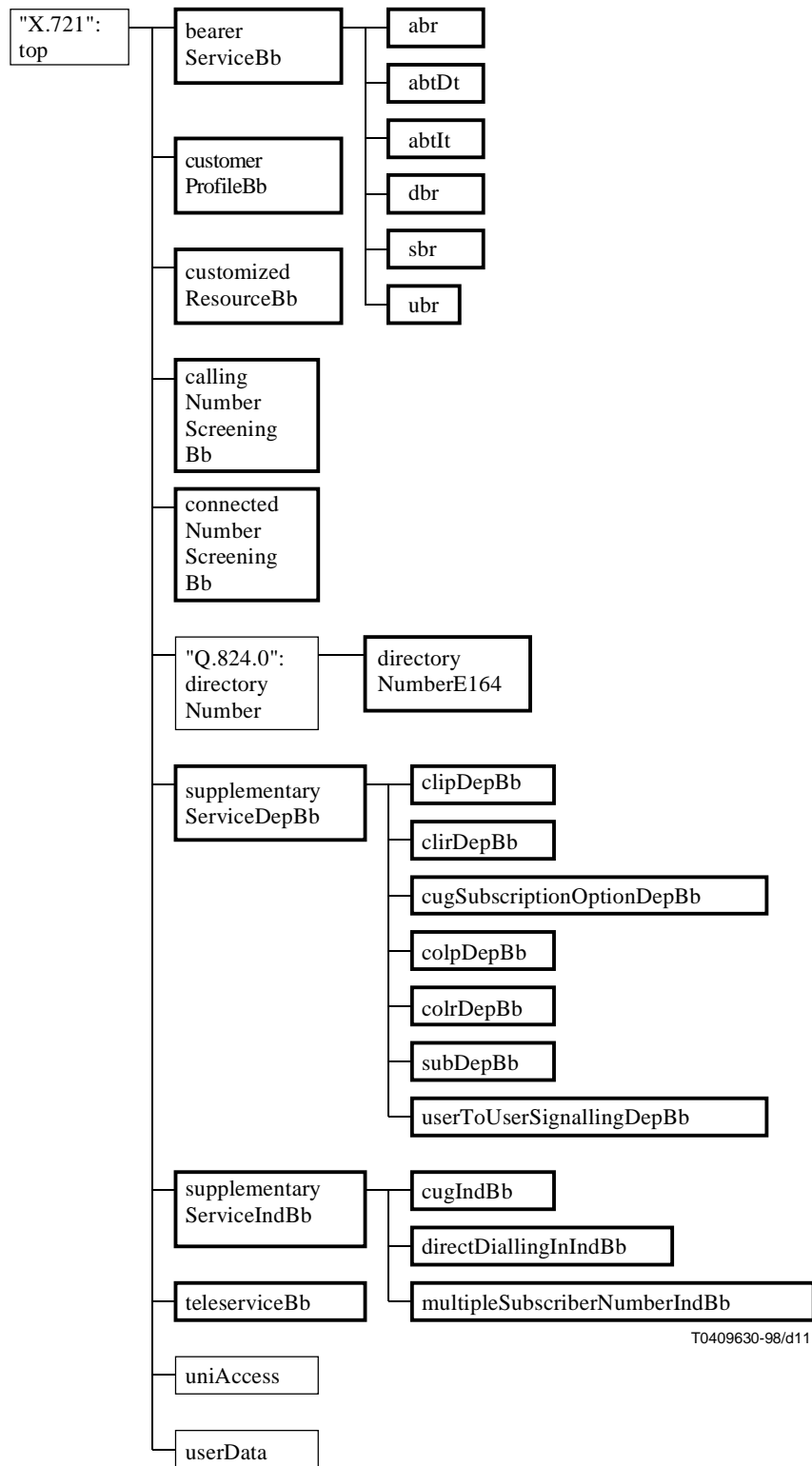


Figure 11/Q.824.6 – Hiérarchie d'héritage – Fragment administration de client à large bande

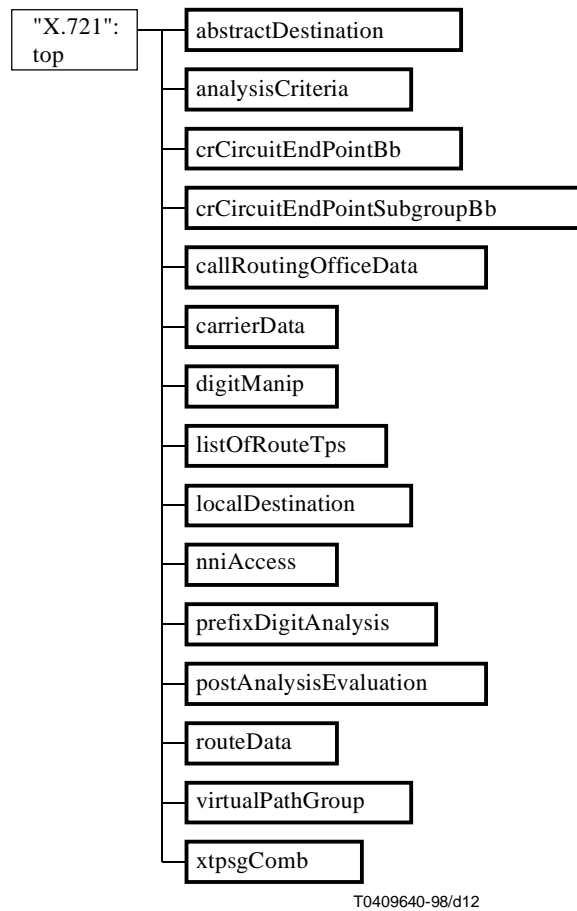


Figure 12/Q.824.6 – Hiérarchie d'héritage – Fragment acheminement d'appel avec interfonctionnement à large bande et à bande étroite

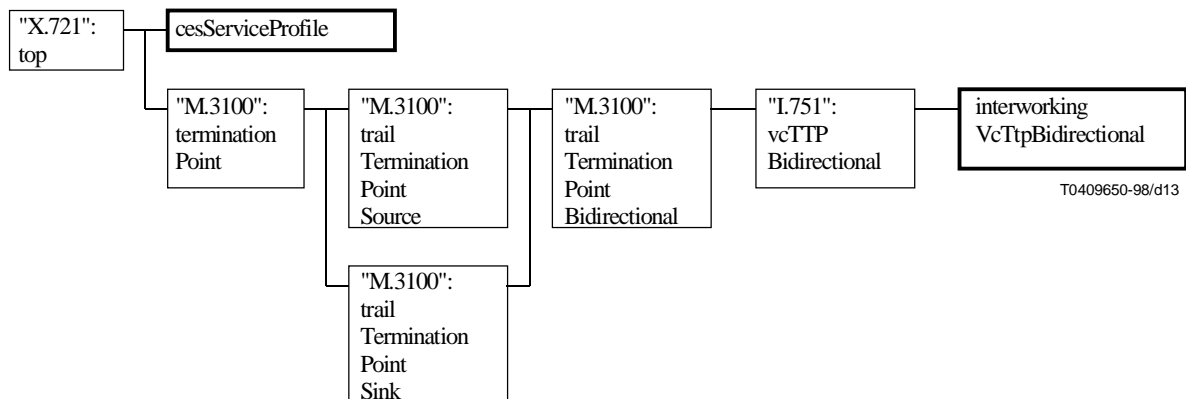


Figure 13/Q.824.6 – Hiérarchie d'héritage – Fragment interfonctionnement de service d'émulation de circuit

5 Définitions formelles

Le présent paragraphe donne les définitions formelles des classes d'objets gérés, des corrélations de nom, des paquetages généraux, des comportements, des attributs, des actions et des notifications.

5.1 Classes d'objets

Le présent sous-paragraphe spécifie les classes d'objets pour tous les objets gérés utilisés dans le modèle d'information de gestion. Les classes d'objets sont définies dans le présent texte ou par référence à d'autres spécifications. Les classes d'objets gérés qui sont définies ailleurs et qui ne sont utilisées qu'à des fins de confinement ne figurent pas ici, mais sont identifiées par des corrélations de nom pour les classes spécifiées dans le texte.

Les cheminements unidirectionnels sont modélisés par des objets bidirectionnels avec un descripteur de trafic positionné sur une valeur nulle dans la direction non utilisée.

La classe suivante décrite dans la Recommandation M.3100 [6] peut être instanciée:

- **managedElementR1.**

Les classes suivantes décrites dans la Recommandation I.751 [4] peuvent être instanciées:

- **"I.751":atmAccessProfile;**
- **"I.751":atmCrossConnection;**
- **"I.751":atmCurrentData;**
- **"I.751":atmFabric;**
- **"I.751":atmTrafficLoadCurrentData;**
- **"I.751":atmTrafficLoadHistoryData;**
- **"I.751":bidirectionalContinuityMonitor;**
- **"I.751":bidirectionalPerformanceMonitor;**
- **"I.751":cellHeaderAbnormalityLogRecord;**
- **"I.751":cellLevelProtocolCurrentData;**
- **"I.751":cellLevelProtocolHistoryData;**
- **"I.751":interNNI;**
- **"I.751":intraNNI;**
- **"I.751":tcAdaptorCurrentData;**
- **"I.751":tcAdaptorHistoryData;**
- **"I.751":tcAdaptorTTPBidirectional;**
- **"I.751":uni;**
- **"I.751":upcNpcCurrentData;**
- **"I.751":upcNpcHistoryData;**
- **"I.751":vcCTPBidirectional;**
- **"I.751":vcTTPBidirectional;**
- **"I.751":vpCTPBidirectional;**
- **"I.751":vpTTPBidirectional;**
- **"I.751":vpVcPMCurrentData;**
- **"I.751":vpVcPMHistoryData.**

La classe suivante décrite dans la Recommandation X.721 [13] peut être instanciée:

- **log.**

5.1.1 Fragment ATM générique

5.1.1.1 Point TTP de conduit virtuel de commutateur (sVpTtp)

sVpTtp MANAGED OBJECT CLASS

DERIVED FROM "Rec. I.751":vpTTPBidirectional;

CHARACTERIZED BY

sVpTtpPkg PACKAGE

BEHAVIOUR sVpTtpBeh;

ATTRIBUTES

vpType

GET-REPLACE;;;

CONDITIONAL PACKAGES

blockedForMaintenancePkg

PRESENT IF "demandé par le système gestionnaire",

maintenanceSignallingRunningPkg

PRESENT IF "demandé par le système gestionnaire.",

propagationDelayPkg

PRESENT IF "pris en charge par le système gestionnaire",

remoteBlockingPkg

PRESENT IF "demandé par le système gestionnaire.";

REGISTERED AS {managedObjectClass 1};

sVpTtpBeh BEHAVIOUR

DEFINED AS

"Un point TTP de conduit virtuel de commutateur est une classe d'objets qui représente le point d'extrémité d'une connexion de conduit virtuel ATM au niveau d'un élément du réseau de commutation.";

5.1.2 Fragment "couche d'adaptation ATM"

5.1.2.1 Profil de couche AAL (aalProfile)

aalProfile MANAGED OBJECT CLASS

DERIVED FROM "ITU-T Rec. X.721 | ISO/IEC 10165-2":top;

CHARACTERIZED BY

aalProfilePkg PACKAGE

BEHAVIOUR aalProfileBeh;

ATTRIBUTES

aalProfileId

GET,

aalType

GET;;;

CONDITIONAL PACKAGES

aalTypeOneProfilePkg

PRESENT IF "l'attribut aalType est positionné sur aal1",

aalTypeThreeFourProfilePkg

PRESENT IF "l'attribut aalType est positionné sur aal34",

aalTypeFiveProfilePkg

PRESENT IF "l'attribut aalType est positionné sur aal5";

REGISTERED AS {managedObjectClass 2};

**aalProfileBeh BEHAVIOUR
DEFINED AS**

"La classe d'objets aalProfile est un objet géré auxiliaire utilisé pour organiser les données qui décrivent les fonctions de traitement de couche AAL de l'élément réseau ATM. L'attribut aalType identifie le type de traitement AAL (c'est-à-dire: AAL1, AAL3/4, ou AAL5). Les informations de profil AAL sont contenues dans des paquetages qui sont présents en fonction de la valeur de l'attribut aalType.";

5.1.2.2 Données actuelles de protocole AAL (aalProtocolCurrentData)

aalProtocolCurrentData MANAGED OBJECT CLASS

DERIVED FROM "ITU-T Rec. Q.822": currentData;

CHARACTERIZED BY

aalProtocolCurrentDataPkg PACKAGE

BEHAVIOUR aalProtocolCurrentDataBeh;;;

CONDITIONAL PACKAGES

aalTypeOnePerformanceParameterPkg

PRESENT IF "un traitement AAL de type 1 est effectué",

aalTypeThreeFourPerformanceParameterPkg

PRESENT IF "un traitement AAL de type 3/4 est effectué",

aalTypeFivePerformanceParameterPkg

PRESENT IF "un traitement AAL de type 5 est effectué";

REGISTERED AS {managedObjectClass 3};

aalProtocolCurrentDataBeh BEHAVIOUR

DEFINED AS

"L'objet aalProtocolCurrentData est un objet géré auxiliaire qui contient les données actuelles de supervision des performances, collectées comme résultat du traitement de supervision des protocoles du niveau de segmentation et de réassemblage (SAR, *segmentation and reassembly*) et de la sous-couche de convergence (CS, *convergence sublayer*). L'attribut granularityPeriod hérité de la classe d'objets 'scanner' sera positionné sur 15 minutes. Les instances de cette classe d'objets seront créées d'une manière intrinsèque par le système géré chaque fois qu'une instance de la classe d'objets 'point de terminaison d'interfonctionnement de connexion VCC' est créée pour représenter des fonctions de couche AAL.";

5.1.2.3 Données historiques de protocole de couche AAL (aalProtocolHistoryData)

aalProtocolHistoryData MANAGED OBJECT CLASS

DERIVED FROM "ITU-T Rec. Q.822": historyData;

CHARACTERIZED BY

aalProtocolHistoryDataPkg PACKAGE

BEHAVIOUR aalProtocolHistoryDataBeh;;;

CONDITIONAL PACKAGES

aalTypeOnePerformanceParameterHistoryDataPkg

PRESENT IF "un traitement AAL de type 1 est effectué",

aalTypeThreeFourPerformanceParameterHistoryDataPkg

PRESENT IF "un traitement AAL de type 3/4 est effectué",

aalTypeFivePerformanceParameterHistoryDataPkg

PRESENT IF "un traitement AAL de type 5 est effectué";

REGISTERED AS {managedObjectClass 4};

aalProtocolHistoryDataBeh BEHAVIOUR

DEFINED AS

"L'objet aalProtocolHistoryData est un objet géré auxiliaire qui contient les données passées de supervision des performances; ces données sont collectées comme résultat du traitement de supervision des protocoles du niveau de segmentation et de réassemblage (SAR) et de la sous-couche de convergence (CS). Les instances de cette classe d'objets peuvent uniquement être créées localement par un agent (système géré) conformément à la valeur de l'attribut historyRetention spécifié dans l'objet aalProtocolCurrentData.";

5.1.3 Fragment de signalisation

5.1.3.1 Profil de protocole d'interface UNI de couche SAAL (saalUniProtocolProfile)

saalUniProtocolProfile MANAGED OBJECT CLASS

DERIVED FROM "ITU-T Rec. X.721 | ISO/IEC 10165-2": top;

CHARACTERIZED BY

saalUniProtocolProfilePkg PACKAGE

BEHAVIOUR saalUniProtocolProfileBeh;

ATTRIBUTES

saalUniProtocolProfileId

GET SET-BY-CREATE,

bufferRelease

DEFAULT VALUE ASN1DefinedTypesModule.bufferReleaseDefault

GET SET-BY-CREATE,

maxCc

DEFAULT VALUE ASN1DefinedTypesModule.maxCcDefault

GET SET-BY-CREATE,

maxInformationFieldLength

DEFAULT VALUE

ASN1DefinedTypesModule.maxInformationFieldLengthDefault

GET SET-BY-CREATE,

maxLengthSscopUuField

DEFAULT VALUE

ASN1DefinedTypesModule.maxLengthSscopUuFieldDefault

GET SET-BY-CREATE,

maxPd

DEFAULT VALUE ASN1DefinedTypesModule.maxPdDefault

GET SET-BY-CREATE,

maxSscopCreditToPeer

DEFAULT VALUE ASN1DefinedTypesModule.maxSscopCreditToPeerDefault

GET SET-BY-CREATE,

maxStat

DEFAULT VALUE ASN1DefinedTypesModule.maxStatDefault

GET SET-BY-CREATE,

sscopTimerCc

DEFAULT VALUE ASN1DefinedTypesModule.sscopTimerCcDefault

GET SET-BY-CREATE,

sscopTimerIdle

DEFAULT VALUE ASN1DefinedTypesModule.sscopTimerIdleDefault

GET SET-BY-CREATE,

sscopTimerKeepAlive

DEFAULT VALUE ASN1DefinedTypesModule.sscopTimerKeepAliveDefault

GET SET-BY-CREATE,

sscopTimerNoResponse

DEFAULT VALUE ASN1DefinedTypesModule.sscopTimerNoResponseDefault

GET SET-BY-CREATE,

sscopTimerPoll

DEFAULT VALUE ASN1DefinedTypesModule.sscopTimerPollDefault

GET SET-BY-CREATE;;;

CONDITIONAL PACKAGES

"ITU-T Rec. M.3100":createDeleteNotificationsPackage

PRESENT IF "pris en charge par une instance de cette classe",

pollAfterRetransmissionPkg

PRESENT IF "une instance prend en charge cette option nationale";

REGISTERED AS {managedObjectClass 5};

saalUniProtocolProfileBeh BEHAVIOUR

DEFINED AS

"Le profil saalUniProtocolProfile est une classe d'objets spécifique de bande large qui contient les attributs nécessaires aux fonctions SSCOP, SSCF-UNI et gestion de couche pour l'interface UNI.";

5.1.4 Fragment "administration de client à large bande"

5.1.4.1 Débit disponible (abr)

abr MANAGED OBJECT CLASS

DERIVED FROM bearerServiceBb;

CHARACTERIZED BY

abrPkg PACKAGE

BEHAVIOUR abrBeh;;;

REGISTERED AS {managedObjectClass 6};

abrBeh BEHAVIOUR

DEFINED AS

"Cette sous-classe de service support représente l'adaptation des données en mode connexion avec le débit disponible.";

5.1.4.2 Transfert de bloc ATM avec transmission différée (abtDt)

abtDt MANAGED OBJECT CLASS

DERIVED FROM bearerServiceBb;

CHARACTERIZED BY

abtDtPkg PACKAGE

BEHAVIOUR abtDtBeh;;;

REGISTERED AS {managedObjectClass 7};

abtDtBeh BEHAVIOUR

DEFINED AS

"Cette sous-classe de 'service support' représente l'adaptation des données en mode connexion avec le transfert de bloc ATM avec transmission différée.";

5.1.4.3 Transfert de bloc ATM avec transmission immédiate (abtIt)

abtIt MANAGED OBJECT CLASS

DERIVED FROM bearerServiceBb;

CHARACTERIZED BY

abtItPkg PACKAGE

BEHAVIOUR abtItBeh;;;

REGISTERED AS {managedObjectClass 8};

abtItBeh BEHAVIOUR

DEFINED AS

"Cette sous-classe de 'service support' représente l'adaptation des données en mode connexion avec le transfert de bloc ATM avec transmission immédiate.";

5.1.4.4 Service support pour large bande (bearerServiceBb)

bearerServiceBb MANAGED OBJECT CLASS

DERIVED FROM "CCITT Rec. X.721 | ISO/IEC 10165-2": top;

CHARACTERIZED BY

customizedResourcePointersBehPkg,

bearerServiceBbPkg PACKAGE

BEHAVIOUR bearerServiceBbBeh;
 ATTRIBUTES
 "ITU-T Q.824.0":bearerServiceId
 GET SET-BY-CREATE,
 "CCITT Rec. X.721 | ISO/IEC 10165-2": administrativeState
 GET-REPLACE,
 "ITU-T Q.824.0":customizedResourcePtrList
 DEFAULT VALUE ASN1DefinedTypesModule.emptySet
 GET;
 NOTIFICATIONS
 "CCITT Rec. X.721 | ISO/IEC 10165-2":stateChange,
 "CCITT Rec. X.721 | ISO/IEC 10165-2":attributeValueChange;;;

REGISTERED AS {managedObjectClass 9};

bearerServiceBbBeh BEHAVIOUR
 DEFINED AS

"La classe d'objets 'service support' représente les caractéristiques communes des services supports. Lorsque cette classe d'objets n'est pas instanciée, il s'agit d'une superclasse à partir de laquelle des sous-classes spécialisées sont dérivées et instanciées.";

5.1.4.5 Présentation d'identification de ligne appelante dépendante pour bande large (clipDepBb)

clipDepBb MANAGED OBJECT CLASS
 DERIVED FROM supplementaryServiceDepBb;
 CHARACTERIZED BY
 clipBbPkg;
 CONDITIONAL PACKAGES
 twoCallingPartyNumberDeliveryPkg
 PRESENT IF "fourni par le système gestionnaire";
 REGISTERED AS {managedObjectClass 10};

5.1.4.6 Restriction d'identification de ligne appelante dépendante pour bande large (clirDepBb)

clirDepBb MANAGED OBJECT CLASS
 DERIVED FROM supplementaryServiceDepBb;
 CHARACTERIZED BY
 clirBbPkg;
 REGISTERED AS {managedObjectClass 11};

5.1.4.7 Filtrage du numéro de l'appelant pour bande large (callingNumberScreeningBb)

callingNumberScreeningBb MANAGED OBJECT CLASS
 DERIVED FROM "CCITT Rec. X.721 | ISO/IEC 10165-2":top;
 CHARACTERIZED BY
 callingNumberScreeningPkg PACKAGE
 BEHAVIOUR callingNumberScreeningBeh;
 ATTRIBUTES
 "ITU-T Q.824.1": callingNumberScreeningId
 GET SET-BY-CREATE,
 screenNumber
 DEFAULT VALUE ASN1DefinedTypesModule.defaultScreenNumber
 GET-REPLACE,
 defaultDirectoryNumber
 GET-REPLACE;

NOTIFICATIONS

"CCITT Rec. X.721 | ISO/IEC 10165-2": attributeValueChange,

"CCITT Rec. X.721 | ISO/IEC 10165-2": objectCreation,

"CCITT Rec. X.721 | ISO/IEC 10165-2": objectDeletion;;;

REGISTERED AS {managedObjectClass 12};

callingNumberScreeningBeh BEHAVIOUR

DEFINED AS

"Cet objet identifie des caractéristiques utilisées pour filtrer le numéro d'annuaire de l'appelant comme décrit dans la Rec. Q.2951.3. L'instance supérieure ne contiendra qu'un seul objet de cette classe d'objets.";

5.1.4.8 Groupe fermé d'utilisateurs indépendant pour bande large (cugIndBb)

cugIndBb MANAGED OBJECT CLASS

DERIVED FROM supplementaryServiceIndBb;

CHARACTERIZED BY

cugBbPkg PACKAGE

BEHAVIOUR cugBbBeh;

ATTRIBUTES

cugIndex

GET SET-BY-CREATE,

cugInterlockCode

GET SET-BY-CREATE,

cugDataNetworkIdentification

GET SET-BY-CREATE,

cugBarring GET-REPLACE,

"ITU-T Q.824.0":servicePtrList

DEFAULT VALUE ASN1DefinedTypesModule.emptySet

GET-REPLACE ADD-REMOVE;;;

REGISTERED AS {managedObjectClass 13};

cugBbBeh BEHAVIOUR

DEFINED AS

"Cette classe d'objets gérés est utilisée pour stocker les options générales d'abonnement du groupe fermé d'utilisateurs telles qu'elles sont définies dans la Rec. UIT-T Q.2955.1. Ce paquetage est instancié pour chaque groupe fermé d'utilisateurs. Lorsque la valeur de cugBarring est égale à outgoingCallsBarred, ce CUG ne doit pas être un groupe fermé d'utilisateurs préférentiel (dénnoté par l'index preferredCugIndex dans l'objet géré cugSubscriptionOption). Un objet appartenant à cette classe ne peut être supprimé que s'il ne fait pas l'objet d'une référence par un objet cugSubscriptionOption indépendant.

Les listes 'customizedResourcePtrList' et 'servicePtrList' s'excluent mutuellement. Ceci signifie que l'une d'elles doit être vide.";

5.1.4.9 Option d'abonnement de groupe fermé d'utilisateurs dépendante pour bande large (cugSubscriptionOptionDepBb)

cugSubscriptionOptionDepBb MANAGED OBJECT CLASS

DERIVED FROM supplementaryServiceDepBb;

CHARACTERIZED BY

cugSubscriptionOptionBbPkg;

REGISTERED AS {managedObjectClass 14};

5.1.4.10 Présentation d'identification de ligne connectée dépendante pour bande large (colpDepBb)

colpDepBb MANAGED OBJECT CLASS
DERIVED FROM supplementaryServiceDepBb;
CHARACTERIZED BY
colpBbPkg;
REGISTERED AS {managedObjectClass 15};

5.1.4.11 Restriction d'identification de ligne connectée dépendante pour bande large (colrDepBb)

colrDepBb MANAGED OBJECT CLASS
DERIVED FROM supplementaryServiceDepBb;
CHARACTERIZED BY
colrBbPkg;
REGISTERED AS {managedObjectClass 16};

5.1.4.12 Filtrage de numéro connecté pour bande large (connectedNumberScreeningBb)

connectedNumberScreeningBb MANAGED OBJECT CLASS
DERIVED FROM "CCITT Rec. X.721 | ISO/IEC 10165-2":top;
CHARACTERIZED BY
connectedNumberScreeningPkg PACKAGE
BEHAVIOUR connectedNumberScreeningBeh;
ATTRIBUTES
connectedNumberScreeningId
GET SET-BY-CREATE,
screenNumber
DEFAULT VALUE ASN1DefinedTypesModule.defaultScreenNumber
GET-REPLACE,
defaultDirectoryNumber
GET-REPLACE;
NOTIFICATIONS
"CCITT Rec. X.721 | ISO/IEC 10165-2": attributeValueChange,
"CCITT Rec. X.721 | ISO/IEC 10165-2": objectCreation,
"CCITT Rec. X.721 | ISO/IEC 10165-2": objectDeletion;;
REGISTERED AS {managedObjectClass 17};

connectedNumberScreeningBeh BEHAVIOUR
DEFINED AS
"Cet objet identifie les caractéristiques utilisées pour le filtrage de numéro d'annuaire de la ligne connectée tel qu'il est décrit dans la Rec. Q.2951.5. L'instance supérieure ne contiendra qu'un seul objet de cette classe d'objets.";

5.1.4.13 Profil client pour bande large (customerProfileBb)

customerProfileBb MANAGED OBJECT CLASS
DERIVED FROM "CCITT Rec. X.721 | ISO/IEC 10165-2":top;
CHARACTERIZED BY
customerProfilePointersBehPkg,
customerProfileBbPkg PACKAGE
BEHAVIOUR customerProfileBbBeh;
ATTRIBUTES

"ITU-T Q.824.0":customerProfileId
 GET SET-BY-CREATE,
 accessPtrList
 GET-REPLACE ADD-REMOVE,
 "ITU-T Q.824.0":directoryNumberPtrList
 GET-REPLACE ADD-REMOVE;;;

REGISTERED AS {managedObjectClass 18};

customerProfileBbBeh BEHAVIOUR
 DEFINED AS

"Le profil client représente un point de référence unique qui est utilisé pour relier entre eux, à des fins d'administration de client, un certain nombre de services et de ressources. Il s'agit d'une classe d'objets gérés qui représente les caractéristiques du ou des numéros d'annuaire assignés à un abonné individuel. Chaque instance de la classe d'objets 'profil client' contient un attribut 'pointeur de liste de numéros d'annuaire' qui représente le ou les numéros d'annuaire assignés à l'objet 'profil client' et un attribut 'liste de pointeurs d'accès' qui représente un ou plusieurs accès qui sont également assignés à l'objet 'profil client'.

Les objets qui sont liés à un objet customerProfileBb par une relation de contenu directe ou indirecte ou par un pointeur direct ne peuvent pas être mis en relation d'une manière identique avec un objet customerProfileBb différent.

Un nombre d'éléments de la liste directoryNumberPtrList supérieur à un n'est autorisé que si un objet multipleSubscriberNumberIndBb est contenu dans cet objet customerProfileBb.";

5.1.4.14 Ressource personnalisée pour large bande (customizedResourceBb)

customizedResourceBb MANAGED OBJECT CLASS
 DERIVED FROM "CCITT Rec. X.721 | ISO/IEC 10165-2": top;
 CHARACTERIZED BY

customizedResourcePointersBehPkg,
 customizedResourceBbPkg PACKAGE
 BEHAVIOUR customizedResourceBbBeh;
 ATTRIBUTES

"ITU-T Q.824.0":customizedResourceId
 GET SET-BY-CREATE,
 "ITU-T Q.824.0":bearerServicePtrList
 GET-REPLACE ADD-REMOVE,
 "ITU-T Q.824.0":directoryNumberPtrList
 GET-REPLACE ADD-REMOVE,
 "ITU-T Q.824.0":teleServicePtrList
 GET-REPLACE ADD-REMOVE,
 supplementaryServiceIndBbPtrList
 GET-REPLACE ADD-REMOVE,
 userDataPtr
 GET-REPLACE;;;

REGISTERED AS {managedObjectClass 19};

customizedResourceBbBeh BEHAVIOUR
 DEFINED AS

"L'objet 'ressource personnalisée' est une classe d'objets gérés qui représente la fourniture de service pour un abonné. Il permet d'associer un ensemble de services et un objet userData avec un ou plusieurs numéros d'annuaire.

Tous les services/objets userData contenus dans cet objet 'profil utilisateur' s'appliquent à tous les numéros d'annuaire associés à l'objet 'profil client' lorsque cet objet ne contient pas d'objet 'ressource personnalisée'.

Si un ou plusieurs objets 'ressource personnalisée' sont contenus dans un objet 'profil client', alors seuls ceux de ces services/données utilisateur (associés à l'objet profil client) qui sont explicitement associés à un certain objet 'numéro d'annuaire' au moyen d'un objet 'ressource personnalisée' s'appliquent à ce numéro d'annuaire (associé à l'objet profil client).

La liste directoryNumberPtrList ne contiendra qu'un seul élément.

L'attribut teleServicePtrList pointe vers des instances de la classe teleserviceBb ou de ses sous-classes.";

5.1.4.15 Débit déterministe (dbr)

dbr MANAGED OBJECT CLASS

DERIVED FROM bearerServiceBb;

CHARACTERIZED BY

dbrPkg PACKAGE

BEHAVIOUR dbrBeh;;;

REGISTERED AS {managedObjectClass 20};

dbrBeh BEHAVIOUR

DEFINED AS

"Cette sous-classe de 'profil utilisateur' représente l'adaptation de données en mode connexion avec un débit déterministe (constant) et une relation de temps entre l'émetteur et le récepteur.";

5.1.4.16 Sélection directe à l'arrivée indépendante pour bande large (directDiallingInIndBb)

directDiallingInIndBb MANAGED OBJECT CLASS

DERIVED FROM supplementaryServiceIndBb;

CHARACTERIZED BY

directDiallingInIndBbPkg PACKAGE

BEHAVIOUR directDiallingInIndBbBeh;

ATTRIBUTES

cdpnRepresentationType

GET-REPLACE;;;

CONDITIONAL PACKAGES

"ITU-T Q.824.2":digitsOptionPkg

PRESENT IF "si pris en charge par l'administration";

REGISTERED AS {managedObjectClass 21};

directDiallingInIndBbBeh BEHAVIOUR

DEFINED AS

"Ce service complémentaire permet à un utilisateur d'appeler directement un utilisateur dans un RNIS privé à travers un RNIS public en utilisant le plan de numérotage du RNIS public, comme décrit dans la Rec. UIT-T Q.2951.1.

L'instance supérieure ne contiendra qu'un seul objet de cette classe d'objets. L'objet customizedResourcePtrList dérivé de l'objet supplementaryServiceIndBb sera vide.";

5.1.4.17 Numéro d'annuaire E164 (directoryNumberE164)

directoryNumberE164 MANAGED OBJECT CLASS

DERIVED FROM "ITU-T Q.824.0":directoryNumber;

CHARACTERIZED BY

customerProfilePointersBehPkg,

directoryNumberE164Pkg PACKAGE

BEHAVIOUR directoryNumberE164Beh;

ATTRIBUTES

"ITU-T Q.824.0":e164DirectoryNumber

GET SET-BY-CREATE,

localDestinationPtr

GET SET-BY-CREATE;;;

REGISTERED AS {managedObjectClass 22};

directoryNumberE164Beh BEHAVIOUR

DEFINED AS

"La classe d'objets 'numéro d'annuaire E.164' représente des numéros d'annuaire appartenant au plan de numérotage pour les télécommunications publiques internationales défini dans la Rec. UIT-T E.164. Le numéro d'annuaire E.164 est un attribut à valeur unique, accessible en lecture seulement et positionné uniquement au moment de la création. Le numéro d'annuaire E.164 est mis à jour d'une manière implicite si les valeurs de l'attribut de l'objet localDestination référencé sont modifiées. L'objet routingBlockPtrPkg hérité de la classe d'objets directoryNumber ne sera pas présent.

La liste customizedResourcePtrList ne contiendra qu'un seul élément.";

5.1.4.18 Numéro d'abonné multiple indépendant pour bande large (multipleSubscriberNumberIndBb)

multipleSubscriberNumberIndBb MANAGED OBJECT CLASS

DERIVED FROM supplementaryServiceIndBb;

CHARACTERIZED BY

multipleSubscriberNumberIndBbPkg PACKAGE

BEHAVIOUR multipleSubscriberNumberIndBbBeh;

ATTRIBUTES

"ITU-T Q.824.2": assocDefaultDN

GET-REPLACE,

cdpnRepresentationType

GET-REPLACE;;;

CONDITIONAL PACKAGES

"ITU-T Q.824.2": networkOptionsPkg

PRESENT IF "si pris en charge par l'administration.";

REGISTERED AS {managedObjectClass 23};

multipleSubscriberNumberIndBbBeh BEHAVIOUR

DEFINED AS

"Le service complémentaire 'numéro d'abonné multiple' fournit la possibilité d'attribuer des numéros multiples (non nécessairement consécutifs), à une interface privée ou publique unique, comme décrit dans la Rec. UIT-T Q.2951.2. Ceci permet la sélection de terminaux multiples distincts raccordés à la même interface.

Le fournisseur du service fixera la longueur des numéros à transmettre à l'installation de l'utilisateur. Ceux-ci peuvent comprendre les chiffres les moins significatifs du numéro RNIS complet tel qu'il est défini dans la Rec. E.164 du CCITT. Le ou les chiffres significatifs pour la différenciation de terminal feront partie intégrante du schéma de numérotage du RNIS.

Si l'attribut cdpnRepresentationType possède la valeur 'unknown', le paquetage networkOptionsPkg devra alors être présent pour déterminer le nombre de chiffres qui doivent être transmis à l'utilisateur.

L'instance supérieure ne contiendra qu'un seul objet de cette classe d'objets. L'objet customizedResourcePtrList dérivé de l'objet supplementaryServiceIndBb sera vide.";

5.1.4.19 Débit statistique (sbr)

sbr MANAGED OBJECT CLASS

DERIVED FROM bearerServiceBb;

CHARACTERIZED BY

sbrPkg PACKAGE

BEHAVIOUR sbrBeh;

ATTRIBUTES

timingRelation

GET-REPLACE;;;

REGISTERED AS {managedObjectClass 24};

sbrBeh BEHAVIOUR

DEFINED AS

"Cette sous-classe de la classe 'service support' représente l'adaptation de données en mode connexion avec le débit statistique (variable) bit rate (SBR 1/2/3).";

5.1.4.20 Sous-adressage dépendant pour large bande (subDepBb)

subDepBb MANAGED OBJECT CLASS

DERIVED FROM supplementaryServiceDepBb;

CHARACTERIZED BY

subBbPkg;

REGISTERED AS {managedObjectClass 25};

5.1.4.21 Service complémentaire dépendant pour bande large (supplementaryServiceDepBb)

supplementaryServiceDepBb MANAGED OBJECT CLASS

DERIVED FROM "CCITT Rec. X.721 | ISO/IEC 10165-2": top;

CHARACTERIZED BY

supplementaryServiceDepBbPkg PACKAGE

BEHAVIOUR

supplementaryServiceDepBbBeh;

ATTRIBUTES

"ITU-T Q.824.0":supplementaryServiceId

GET SET-BY-CREATE,

"CCITT Rec. X.721 | ISO/IEC 10165-2": administrativeState

GET-REPLACE;

NOTIFICATIONS

"CCITT Rec. X.721 | ISO/IEC 10165-2": stateChange,

"CCITT Rec. X.721 | ISO/IEC 10165-2": attributeValueChange,

"CCITT Rec. X.721 | ISO/IEC 10165-2": objectCreation,

"CCITT Rec. X.721 | ISO/IEC 10165-2": objectDeletion;;;

REGISTERED AS {managedObjectClass 26};

supplementaryServiceDepBbBeh BEHAVIOUR

DEFINED AS

"Cette classe d'objets est définie pour permettre la création de sous-classes spécifiques de service complémentaire pour ceux des services complémentaires qui sont définis par l'UIT-T comme devant être configurables sur la base du support ou du téléservice. Les services complémentaires, tels qu'ils sont définis dans la Rec. I.210, sont des services qui ne peuvent être utilisés qu'en conjonction avec un autre service support ou un autre téléservice.

Lorsque la classe d'objets supplementaryServiceDepBb n'est pas instanciée, il s'agit d'une superclasse à partir de laquelle des sous-classes spécialisées sont dérivées et instanciées.";

5.1.4.22 Service complémentaire indépendant pour bande large (supplementaryServiceIndBb)

supplementaryServiceIndBb MANAGED OBJECT CLASS

DERIVED FROM "CCITT Rec. X.721 | ISO/IEC 10165-2": top;

CHARACTERIZED BY

customizedResourcePointersBehPkg,

supplementaryServiceIndBbPkg PACKAGE

BEHAVIOUR supplementaryServiceIndBbBeh;

ATTRIBUTES

"ITU-T Q.824.0":supplementaryServiceId

GET SET-BY-CREATE,

"CCITT Rec. X.721 | ISO/IEC 10165-2": administrativeState

GET-REPLACE,

"ITU-T Q.824.0":customizedResourcePtrList
DEFAULT VALUE ASN1DefinedTypesModule.emptySet
GET;
NOTIFICATIONS
"CCITT Rec. X.721 | ISO/IEC 10165-2": stateChange,
"CCITT Rec. X.721 | ISO/IEC 10165-2": attributeValueChange,
"CCITT Rec. X.721 | ISO/IEC 10165-2": objectCreation,
"CCITT Rec. X.721 | ISO/IEC 10165-2": objectDeletion;;;
REGISTERED AS {managedObjectClass 27};

supplementaryServiceIndBbBeh BEHAVIOUR
DEFINED AS

"Cette classe d'objets est définie pour permettre la création de sous-classes spécifiques de service complémentaire pour ceux des services complémentaires qui sont définis par l'UIT-T comme devant être indépendants de tout support/téléservice particulier. Les services complémentaires, tels qu'ils sont définis dans la Rec. I.210, sont des services qui ne peuvent être utilisés qu'en conjonction avec un autre service support ou un autre téléservice.
Lorsque la classe d'objets supplementaryServiceIndBb n'est pas instanciée, il s'agit d'une superclasse à partir de laquelle des sous-classes spécialisées sont dérivées et instanciées."

5.1.4.23 Téléservice pour bande large (teleserviceBb)

teleserviceBb MANAGED OBJECT CLASS

DERIVED FROM "CCITT Rec. X.721 | ISO/IEC 10165-2": top;
CHARACTERIZED BY

customizedResourcePointersBehPkg,
teleserviceBbPkg PACKAGE

BEHAVIOUR teleserviceBbBeh;

ATTRIBUTES

"ITU-T Q.824.0":teleserviceId
GET SET-BY-CREATE,

"ITU-T Q.824.0":bearerServicePtr
GET-REPLACE,

"CCITT Rec. X.721 | ISO/IEC 10165-2": administrativeState
GET-REPLACE,

"ITU-T Q.824.0":customizedResourcePtrList
DEFAULT VALUE ASN1DefinedTypesModule.emptySet
GET;

NOTIFICATIONS

"CCITT Rec. X.721 | ISO/IEC 10165-2": stateChange;;;

REGISTERED AS {managedObjectClass 28};

teleserviceBbBeh BEHAVIOUR

DEFINED AS

"La classe d'objets gérés téléservices définit un service de communication qui rend disponibles des capacités de couches 1 à 7.

Lorsque la classe d'objets teleserviceBb n'est pas instanciée, il s'agit d'une superclasse à partir de laquelle des sous-classes spécialisées sont dérivées et instanciées."

5.1.4.24 Accès à l'interface Uni (uniAccess)

uniAccess MANAGED OBJECT CLASS

DERIVED FROM "Rec. X.721 | ISO/IEC 10165-2":top;

CHARACTERIZED BY

"CCITT Rec. X.721 | ISO/IEC 10165-2":administrativeStatePackage,
customerProfilePointersBehPkg,
uniAccessPkg PACKAGE

```

BEHAVIOUR uniAccessBeh;
ATTRIBUTES
    uniAccessId
        GET SET-BY-CREATE,
    signallingStandard
        GET-REPLACE,
    customerProfilePtr
        DEFAULT VALUE ASN1DefinedTypesModule.defaultNULL
        GET,
    tpAndVpciSigPtrList
        GET-REPLACE
        ADD-REMOVE,
    connectionIdOffering
        DEFAULT VALUE ASN1DefinedTypesModule.connectionIdOfferingDefault
        GET-REPLACE;;;

```

CONDITIONAL PACKAGES

```

maintenanceSignallingRunningPkg
    PRESENT IF "demandé par le système gestionnaire.",
searchMethodPkg
    PRESENT IF "fourni par le système gestionnaire.",
signallingChannelPtrPkg
    PRESENT IF "une signalisation non associée est utilisée pour cette instance d'objet",
signallingTypePkg
    PRESENT IF "le système géré prend en charge une signalisation associée";

```

```
REGISTERED AS {managedObjectClass 29};
```

uniAccessBeh BEHAVIOUR

DEFINED AS

"Cet objet géré représente un faisceau de conduits virtuels issus d'une même interface utilisateur-réseau (UNI). Les conduits virtuels peuvent être répartis sur une ou plusieurs interfaces physiques. Une interface physique peut contenir des conduits virtuels de plusieurs instances de la classe d'objets uniAccess.

Dans le cas d'une signalisation non associée, tous les conduits virtuels d'une instance d'objet uniAccess sont commandés par le même canal de signalisation et il existe un seul canal de signalisation pour le faisceau. Dans le cas d'une signalisation associée, il existe un canal de signalisation, possédant normalement un indicateur VCI = 5, pour chaque conduit virtuel du faisceau.

On suppose une signalisation non associée si le paquetage signallingTypePkg ne figure pas dans une instance d'objet uniAccess.

Toutes les connexions virtuelles signalées seront libérées si l'attribut 'état administratif' est positionné sur verrouillé. Les circuits virtuels permanents ne sont pas affectés par cet attribut.

Il n'est pas requis (mais permis) que la connexion VPC qui contient la connexion VCC de signalisation appartienne à la liste tpAndVpciSigPtrList. Si la connexion VPC appartient à la liste, elle peut alors être utilisée pour des connexions à la demande commandées par la connexion VCC de signalisation. Si la connexion VPC n'appartient pas à la liste, elle ne peut pas être utilisée pour des connexions à la demande commandées par le canal virtuel de connexion identifié.";

5.1.4.25 Débit non spécifié

ubr MANAGED OBJECT CLASS

```
DERIVED FROM bearerServiceBb;
```

```
CHARACTERIZED BY
```

```
    ubrPkg PACKAGE
```

```
        BEHAVIOUR ubrBeh;;;
```

```
REGISTERED AS {managedObjectClass 30};
```

ubrBeh BEHAVIOUR

DEFINED AS

"Cette sous-classe de 'service support' représente l'adaptation de données en mode connexion avec un débit non spécifié.";

5.1.4.26 Données utilisateur (userData)

userData MANAGED OBJECT CLASS

DERIVED FROM "CCITT Rec. X.721 | ISO/IEC 10165-2": top;
CHARACTERIZED BY

customizedResourcePointersBehPkg,
userDataPkg PACKAGE

BEHAVIOUR userDataBeh;

ATTRIBUTES

userDataId

GET SET-BY-CREATE,

"ITU-T Q.824.0":customizedResourcePtrList

DEFAULT VALUE ASN1DefinedTypesModule.emptySet

GET,

subscriberCategory

DEFAULT VALUE ASN1DefinedTypesModule.subscriberCategoryDefault

GET-REPLACE ;

NOTIFICATIONS

"CCITT Rec. X.721 | ISO/IEC 10165-2": attributeValueChange,

"CCITT Rec. X.721 | ISO/IEC 10165-2": objectCreation,

"CCITT Rec. X.721 | ISO/IEC 10165-2": objectDeletion;;;

CONDITIONAL PACKAGES

originMarkPkg

PRESENT IF "fourni par le système gestionnaire" ,

preferredCarrierPkg

PRESENT IF "un acheminement spécifique de l'opérateur est fourni" ;

REGISTERED AS {managedObjectClass 31};

userDataBeh BEHAVIOUR

DEFINED AS

"Cette entité décrit les propriétés d'un abonné (utilisateur) donné. Les propriétés peuvent soit être valables pour la totalité du profil utilisateur supérieur, soit uniquement pour un numéro d'annuaire donné, en fonction de l'utilisation d'objets customizedResource.

Un objet customerProfile contiendra un seul objet userData avec une liste customizedResourcePtrList vide.";

5.1.4.27 Signalisation utilisateur-utilisateur dépendante pour bande large (userToUserSignallingDepBb)

userToUserSignallingDepBb MANAGED OBJECT CLASS

DERIVED FROM supplementaryServiceDepBb;

CHARACTERIZED BY

userToUserSignallingBbPkg;

REGISTERED AS {managedObjectClass 32};

5.1.5 Fragment "interfonctionnement d'acheminement d'appel à large bande et bande étroite"

5.1.5.1 Destination abstraite (abstractDestination)

abstractDestination MANAGED OBJECT CLASS

DERIVED FROM "CCITT Rec. X.721 | ISO/IEC 10165-2":top ;

CHARACTERIZED BY

abstractDestinationPkg PACKAGE

BEHAVIOUR abstractDestinationBeh;

ATTRIBUTES

abstractDestinationId
GET SET-BY-CREATE;

NOTIFICATIONS

"CCITT Rec. X.721 | ISO/IEC 10165-2":objectCreation,
"CCITT Rec. X.721 | ISO/IEC 10165-2":objectDeletion,
"CCITT Rec. X.721 | ISO/IEC 10165-2":attributeValueChange ; ;

CONDITIONAL PACKAGES

maxDigitsPkg
PRESENT IF "fourni par le système gestionnaire" ,
ringTimeLimitPkg
PRESENT IF "fourni par le système gestionnaire" ;

REGISTERED AS {managedObjectClass 33};

abstractDestinationBeh BEHAVIOUR

DEFINED AS

"Cette entité est le résultat d'un traitement de chiffres dans le centre de commutation origine, de transit ou passerelle.";

5.1.5.2 Critères d'analyse (analysisCriteria)

analysisCriteria MANAGED OBJECT CLASS

DERIVED FROM "CCITT Rec. X.721 | ISO/IEC 10165-2":top ;

CHARACTERIZED BY

analysisCriteriaPkg PACKAGE
BEHAVIOUR analysisCriteriaBeh;

ATTRIBUTES

analysisCriteriaId
GET SET-BY-CREATE,
activeTargetPtr
GET-REPLACE,
callingPartyCategory
GET-REPLACE,
origin
GET-REPLACE ;

NOTIFICATIONS

"CCITT Rec. X.721 | ISO/IEC 10165-2":objectCreation,
"CCITT Rec. X.721 | ISO/IEC 10165-2":objectDeletion,
"CCITT Rec. X.721 | ISO/IEC 10165-2":attributeValueChange ; ;

CONDITIONAL PACKAGES

carrierDataPtrPkg
PRESENT IF "la cible dépend de l'opérateur",
destinationCodePkg
PRESENT IF "dans tous les cas, sauf pour un point de présence de l'opérateur",
destinationTypePkg
PRESENT IF "le paquetage destinationCodePkg est présent";

REGISTERED AS {managedObjectClass 34};

analysisCriteriaBeh BEHAVIOUR

DEFINED AS

"Cette entité décrit l'information de gestion nécessaire à la gestion des arbres de chiffres internes.";

5.1.5.3 Point d'extrémité de circuit d'acheminement d'appel pour bande large (crCircuitEndPointBb)

crCircuitEndPointBb MANAGED OBJECT CLASS

DERIVED FROM "CCITT Rec. X.721 | ISO/IEC 10165-2":top;

CHARACTERIZED BY

"CCITT Rec. X.721 | ISO/IEC 10165-2":administrativeStatePackage,
 crCircuitEndPointBbPkg PACKAGE
 BEHAVIOUR crCircuitEndPointBbBeh;
 ATTRIBUTES
 crCircuitEndPointId
 GET SET-BY-CREATE,
 cic
 GET SET-BY-CREATE,
 propagationDelay
 GET-REPLACE,
 timeslotPtr
 GET SET-BY-CREATE;;;
 CONDITIONAL PACKAGES
 blockedForMaintenancePkg
 PRESENT IF "fourni par le système gestionnaire",
 remoteBlockingNbPkg
 PRESENT IF "fourni par le système gestionnaire",
 maintenanceSignallingRunningPkg
 PRESENT IF "fourni par le système gestionnaire";
 REGISTERED AS {managedObjectClass 35};

crCircuitEndPointBbBeh BEHAVIOUR

DEFINED AS

"Cette classe d'objets représente un point de terminaison d'un circuit individuel. La valeur de cet objet doit être non ambiguë au sein d'un accès NNI.";

5.1.5.4 Point d'extrémité de sous-faisceau de circuits d'acheminement d'appel (crCircuitEndPointSubgroupBb)

crCircuitEndPointSubgroupBb MANAGED OBJECT CLASS

DERIVED FROM "CCITT Rec. X.721 | ISO/IEC 10165-2":top;

CHARACTERIZED BY

crCircuitEndPointSubgroupBbPkg PACKAGE

BEHAVIOUR crCircuitEndPointSubgroupBbBeh;

ATTRIBUTES

 crCircuitEndPointSubgroupId

 GET SET-BY-CREATE,

 "ITU-T M.3100":userLabel

 GET-REPLACE,

 searchMethod

 GET-REPLACE;;;

REGISTERED AS {managedObjectClass 36};

crCircuitEndPointSubgroupBbBeh BEHAVIOUR

DEFINED AS

"Cette classe d'objets représente un ensemble de points d'extrémité de circuit possédant des caractéristiques similaires. La valeur de l'attribut signallingType de l'objet nniAccess supérieur sera égale à 'nisup'.";

5.1.5.5 Données de bureau d'acheminement d'appel (callRoutingOfficeData)

callRoutingOfficeData MANAGED OBJECT CLASS

DERIVED FROM "CCITT Rec. X.721 | ISO/IEC 10165-2":top ;

CHARACTERIZED BY

callRoutingOfficeDataPkg PACKAGE

BEHAVIOUR callRoutingOfficeDataBeh;

ATTRIBUTES

```

        callRoutingOfficeDataId
            GET SET-BY-CREATE,
        ownInternationalCode
            GET-REPLACE ;
    NOTIFICATIONS
        "CCITT Rec. X.721 | ISO/IEC 10165-2":attributeValueChange ; ;
REGISTERED AS {managedObjectClass 37};

```

```

callRoutingOfficeDataBeh BEHAVIOUR
    DEFINED AS

```

```

    "Cette entité décrit les données de bureau concernant l'application d'acheminement d'appel. Une
    instance de cette classe d'objets sera créée automatiquement par le système géré au moment de
    l'achèvement de l'initialisation du système.";

```

5.1.5.6 Données opérateur (carrierData)

```

carrierData MANAGED OBJECT CLASS
    DERIVED FROM "CCITT Rec. X.721 | ISO/IEC 10165-2":top ;
    CHARACTERIZED BY
        carrierDataPkg PACKAGE
            BEHAVIOUR carrierDataBeh;
            ATTRIBUTES
                carrierDataId
                    GET SET-BY-CREATE,
                carrierCode
                    GET SET-BY-CREATE;
            NOTIFICATIONS
                "CCITT Rec. X.721 | ISO/IEC 10165-2":objectCreation,
                "CCITT Rec. X.721 | ISO/IEC 10165-2":objectDeletion,
                "CCITT Rec. X.721 | ISO/IEC 10165-2":attributeValueChange ; ;
        CONDITIONAL PACKAGES
            carrierParameterRequiredPkg
                PRESENT IF "fourni par le système gestionnaire";
REGISTERED AS {managedObjectClass 38};

```

```

carrierDataBeh BEHAVIOUR
    DEFINED AS

```

```

    "Cette entité décrit les informations nécessaires disponibles au sein d'un centre de commutation et
    concernant l'opérateur.";

```

5.1.5.7 Manipulation de chiffre (digitManip)

```

digitManip MANAGED OBJECT CLASS
    DERIVED FROM "CCITT Rec. X.721 | ISO/IEC 10165-2":top ;
    CHARACTERIZED BY
        digitManipPkg PACKAGE
            BEHAVIOUR digitManipBeh;
            ATTRIBUTES
                digitManipId
                    GET SET-BY-CREATE;
            NOTIFICATIONS
                "CCITT Rec. X.721 | ISO/IEC 10165-2":objectCreation,
                "CCITT Rec. X.721 | ISO/IEC 10165-2":objectDeletion,
                "CCITT Rec. X.721 | ISO/IEC 10165-2":attributeValueChange ; ;
        CONDITIONAL PACKAGES
            destinationTypePkg
                PRESENT IF "la modification de chiffres provoque une modification du type de
                numéro" ,

```

```

digitCombInsertPkg
    PRESENT IF "fourni par le système gestionnaire" ,
digitCombReplacePkg
    PRESENT IF "fourni par le système gestionnaire" ,
digitSuppressPkg
    PRESENT IF "fourni par le système gestionnaire" ;
REGISTERED AS {managedObjectClass 39};

```

```

digitManipBeh BEHAVIOUR
    DEFINED AS

```

```

    "Cette entité décrit la possibilité de manipuler le numéro appelé (suite de chiffres) et le type de destination. Il est possible de modifier des parties de la suite de chiffres ou la totalité du numéro, y compris le type de destination. L'entité est également utilisée à des fins de signalisation, c'est-à-dire qu'elle peut être référencée à partir d'un objet routeData. Il est possible d'insérer, de remplacer ou de modifier des chiffres. Toute modification fait référence à la chaîne de chiffres initiale, la position de départ étant le premier chiffre.";

```

5.1.5.8 Liste de points de terminaison d'acheminement (listOfRouteTps)

```

listOfRouteTps MANAGED OBJECT CLASS
    DERIVED FROM "CCITT Rec. X.721 | ISO/IEC 10165-2":top ;
    CHARACTERIZED BY
        listOfRouteTpsPkg PACKAGE
            BEHAVIOUR listOfRouteTpsBeh;
            ATTRIBUTES
                listOfRouteTpsId
                    GET SET-BY-CREATE,
                listOfRoutesPtrList
                    GET-REPLACE,
                usedAlgorithm
                    GET-REPLACE ;
            NOTIFICATIONS
                "CCITT Rec. X.721 | ISO/IEC 10165-2":objectCreation,
                "CCITT Rec. X.721 | ISO/IEC 10165-2":objectDeletion,
                "CCITT Rec. X.721 | ISO/IEC 10165-2":attributeValueChange ; ;
REGISTERED AS {managedObjectClass 40};

```

```

listOfRouteTpsBeh BEHAVIOUR
    DEFINED AS

```

```

    "Cette entité décrit un ensemble d'itinéraires pour un objet postAnalysisEvaluation. Elle fournit une liste ordonnée d'itinéraires possibles (instance 'routeData') qui satisfont aux paramètres de qualité demandés par les attributs de l'objet postAnalysisEvaluation. Elle décrit en outre la répartition du trafic sur les itinéraires de l'ensemble.";

```

5.1.5.9 Destination locale (localDestination)

```

localDestination MANAGED OBJECT CLASS
    DERIVED FROM "CCITT Rec. X.721 | ISO/IEC 10165-2":top ;
    CHARACTERIZED BY
        localDestinationPkg PACKAGE
            BEHAVIOUR localDestinationBeh;
            ATTRIBUTES
                localDestinationId
                    GET SET-BY-CREATE,
                excludedSubscriberCodes
                    GET-REPLACE ADD-REMOVE,
                initialSubscriberCodes
                    GET-REPLACE ADD-REMOVE;

```

NOTIFICATIONS

"CCITT Rec. X.721 | ISO/IEC 10165-2":objectCreation,
"CCITT Rec. X.721 | ISO/IEC 10165-2":objectDeletion,
"CCITT Rec. X.721 | ISO/IEC 10165-2":attributeValueChange ; ; ;

CONDITIONAL PACKAGES

localAreaCodePkg
PRESENT IF "des adresses ou sous-champs E164 sont pris en charge",
ringTimeLimitPkg
PRESENT IF "fourni par le système gestionnaire";

REGISTERED AS {managedObjectClass 41};

localDestinationBeh BEHAVIOUR

DEFINED AS

"Cette entité décrit un ensemble de points de terminaison au sein du centre de commutation résultant de l'analyse des chiffres.";

5.1.5.10 Accès d'interface NNI (nniAccess)

nniAccess MANAGED OBJECT CLASS

DERIVED FROM "CCITT Rec. X.721 | ISO/IEC 10165-2":top;
CHARACTERIZED BY

nniAccessPkg PACKAGE

BEHAVIOUR nniAccessBeh;

ATTRIBUTES

nniAccessId
GET SET-BY-CREATE,
signallingProtocol
GET SET-BY-CREATE,
networkBorder
GET-REPLACE,
linkType
GET-REPLACE,
originForRouting
GET-REPLACE,
sigRoutePtr
GET SET-BY-CREATE;;;

CONDITIONAL PACKAGES

networkTypePkg
PRESENT IF "fourni par le système gestionnaire";

REGISTERED AS {managedObjectClass 42};

nniAccessBeh BEHAVIOUR

DEFINED AS

"Cette classe d'objets est utilisée pour regrouper les connexions VPC dans des interfaces NNI à large bande ou dans des liaisons à bande étroite équivalentes entre deux points de signalisation qui sont commandés par le même protocole de signalisation.";

5.1.5.11 Analyse des chiffres de préfixe (prefixDigitAnalysis)

prefixDigitAnalysis MANAGED OBJECT CLASS

DERIVED FROM "CCITT Rec. X.721 | ISO/IEC 10165-2":top ;
CHARACTERIZED BY

prefixDigitAnalysisPkg PACKAGE

BEHAVIOUR prefixDigitAnalysisBeh;

ATTRIBUTES

prefixDigitAnalysisId
GET SET-BY-CREATE,
code
GET-REPLACE ADD-REMOVE,

natureOfAddress
 GET SET-BY-CREATE;
NOTIFICATIONS
 "CCITT Rec. X.721 | ISO/IEC 10165-2":objectCreation,
 "CCITT Rec. X.721 | ISO/IEC 10165-2":objectDeletion,
 "CCITT Rec. X.721 | ISO/IEC 10165-2":attributeValueChange ; ;
REGISTERED AS {managedObjectClass 43};

prefixDigitAnalysisBeh BEHAVIOUR

DEFINED AS

"Cette entité décrit les chiffres qui sont utilisés comme préfixe en fonction de la nature de l'adresse.";

5.1.5.12 Evaluation après analyse (postAnalysisEvaluation)

postAnalysisEvaluation MANAGED OBJECT CLASS

DERIVED FROM "CCITT Rec. X.721 | ISO/IEC 10165-2":top ;

CHARACTERIZED BY

postAnalysisEvaluationPkg PACKAGE

BEHAVIOUR postAnalysisEvaluationBeh;

ATTRIBUTES

postAnalysisEvaluationId

GET SET-BY-CREATE,

activeListOfRouteTpsPtr

GET-REPLACE,

reqBandwidthEgress

GET-REPLACE,

reqBandwidthIngress

GET-REPLACE,

reqBearerCapab

GET-REPLACE ADD-REMOVE,

abstractDestinationPtr

GET-REPLACE,

transitDelayLimit

GET-REPLACE ;

NOTIFICATIONS

"CCITT Rec. X.721 | ISO/IEC 10165-2":objectCreation,

"CCITT Rec. X.721 | ISO/IEC 10165-2":objectDeletion,

"CCITT Rec. X.721 | ISO/IEC 10165-2":attributeValueChange ; ;

CONDITIONAL PACKAGES

reqNbTransferCapabilityPkg

PRESENT IF "capacité de transfert à bande étroite en fonction de l'acheminement demandé" ;

REGISTERED AS {managedObjectClass 44};

postAnalysisEvaluationBeh BEHAVIOUR

DEFINED AS

"Cette entité décrit un ensemble d'informations telles que la destination abstraite et différents paramètres de qualité. Le paramètre de qualité requis pour un appel donné est comparé à la valeur définie. Une seule instance doit satisfaire aux paramètres requis pour un appel donné. L'opérateur réseau est responsable de la définition d'un ensemble de critères de choix d'acheminement sans vides et sans parties en chevauchement.";

5.1.5.13 Données d'acheminement (routeData)

routeData MANAGED OBJECT CLASS

DERIVED FROM "CCITT Rec. X.721 | ISO/IEC 10165-2":top ;

CHARACTERIZED BY

routeDataPkg PACKAGE

```

BEHAVIOUR routeDataBeh;
ATTRIBUTES
    routeDataId
        GET SET-BY-CREATE,
    linkGroupPtr
        GET-REPLACE ;
NOTIFICATIONS
    "CCITT Rec. X.721 | ISO/IEC 10165-2":objectCreation,
    "CCITT Rec. X.721 | ISO/IEC 10165-2":objectDeletion,
    "CCITT Rec. X.721 | ISO/IEC 10165-2":attributeValueChange ; ;
CONDITIONAL PACKAGES
    digitManipPtrPkg
        PRESENT IF "une manipulation de chiffres est prescrite" ,
    minDigitsPkg
        PRESENT IF "un nombre minimal de chiffres est prescrit pour la prise" ,
    sendTnsPkg
        PRESENT IF "le service TNS doit être signalé" ;
REGISTERED AS {managedObjectClass 45};

routeDataBeh BEHAVIOUR
    DEFINED AS
        "Cette entité décrit un élément de la liste ordonnée d'acheminements (listOfRouteTps).";

```

5.1.5.14 Faisceau de conduits virtuels (virtualPathGroup)

```

virtualPathGroup MANAGED OBJECT CLASS
    DERIVED FROM "CCITT Rec. X.721 | ISO/IEC 10165-2":top;
    CHARACTERIZED BY
        virtualPathGroupPkg PACKAGE
            BEHAVIOUR virtualPathGroupBeh;
            ATTRIBUTES
                virtualPathGroupId
                    GET SET-BY-CREATE,
                "ITU-T M.3100":userLabel
                    GET-REPLACE,
                assignNonAssign
                    GET SET-BY-CREATE,
                tpAndVpciPtrList
                    GET-REPLACE
                    ADD-REMOVE;;;
            CONDITIONAL PACKAGES
                searchMethodPkg
                    PRESENT IF "l'instance d'objet est du type assign";
REGISTERED AS {managedObjectClass 46};

virtualPathGroupBeh BEHAVIOUR
    DEFINED AS
        "Cette classe d'objets représente un ensemble de points d'extrémité de connexion VPC ayant des caractéristiques similaires. Les connexions VPC peuvent être réparties sur une ou plusieurs interfaces physiques. Une interface physique peut contenir plusieurs connexions VPC de plusieurs instances d'objets de la classe virtualPathGroup.
        Tout point vpTTPBidirectional référencé par la liste tpAndVpciPtrList doit être verrouillé par l'administration avant que le faisceau virtualPathGroup puisse être supprimé.";

```

5.1.5.15 Combinaison de faisceaux XTPSG (xtpsgComb)

```

xtpsgComb MANAGED OBJECT CLASS
    DERIVED FROM "CCITT Rec. X.721 | ISO/IEC 10165-2":top ;
    CHARACTERIZED BY

```

```

xtpsgCombPkg PACKAGE
  BEHAVIOUR xtpsgCombBeh;
  ATTRIBUTES
    xtpsgCombId
      GET SET-BY-CREATE,
    listOfLinkGroupsPtrList
      GET-REPLACE,
    usedAlgorithm
      GET-REPLACE ;
  NOTIFICATIONS
    "CCITT Rec. X.721 | ISO/IEC 10165-2":objectCreation,
    "CCITT Rec. X.721 | ISO/IEC 10165-2":objectDeletion,
    "CCITT Rec. X.721 | ISO/IEC 10165-2":attributeValueChange ; ;
REGISTERED AS {managedObjectClass 47};

```

```

xtpsgCombBeh BEHAVIOUR
  DEFINED AS
    "Cette entité décrit une liste ordonnée de faisceaux de conduits virtuels (vpg) ou de faisceaux CEPSG.";

```

5.1.6 Fragment "interfonctionnement de service d'émulation de circuit"

5.1.6.1 Profil de service CES (cesServiceProfile)

```

cesServiceProfile MANAGED OBJECT CLASS
  DERIVED FROM "CCITT Rec. X.721 | ISO/IEC 10165-2":top;
  CHARACTERIZED BY
    cesServiceProfilePkg PACKAGE
      BEHAVIOUR cesServiceProfileBeh;
      ATTRIBUTES
        cesServiceProfileId
          GET SET-BY-CREATE,
        cesBufferedCDVtolerance
          GET-REPLACE,
        channelAssociatedSignalling
          GET-REPLACE;;;
REGISTERED AS {managedObjectClass 48};

```

```

cesServiceProfileBeh BEHAVIOUR
  DEFINED AS

```

"Cet objet géré est utilisé pour organiser des données qui décrivent les fonctions d'interfonctionnement de service d'émulation de circuit de l'entité réseau ATM.

L'attribut `cesBufferedCDVtolerance` spécifie la durée pendant laquelle les données utilisateur doivent être mises en mémoire tampon par l'objet géré `interworkingVcTtpBidirectional` afin de compenser les variations de délai de cellule. La valeur par défaut recommandée est de 750 microsecondes pour le profil CES DS1 et de 1000 microsecondes pour le profil CES DS3.

L'attribut `channelAssociatedSignalling` identifie le format AAL1 à utiliser. Il ne s'applique qu'à des formats structurés. Cet attribut doit être positionné sur la valeur par défaut 'basic' pour un format non structuré.

Les instances de cette classe d'objets seront créées et supprimées explicitement par le système gestionnaire. Une instance de cette classe d'objets ne sera pas supprimée si elle est utilisée par une instance quelconque d'objet `interworkingVcTtpBidirectional`.";

5.1.6.2 Point TTP d'interfonctionnement bidirectionnel de conduit virtuel (interworkingVcTtpBidirectional)

interworkingVcTtpBidirectional MANAGED OBJECT CLASS

DERIVED FROM "CCITT Rec. I.751":vcTTPBidirectional;

CHARACTERIZED BY

interworkingVcTtpBidirectionalPkg PACKAGE

BEHAVIOUR interworkingVcTtpBidirectionalBeh;

ATTRIBUTES

"ITU-T Rec. I.751":vpiValue

GET,

serviceProfilePointer

GET-REPLACE,

aalProfilePointer

GET-REPLACE,

terminationPointList

GET SET-BY-CREATE;;;

CONDITIONAL PACKAGES

modifyTerminationPointListPkg

PRESENT IF "une instance supports addition and removal of interworked termination points.";

REGISTERED AS {managedObjectClass 49};

interworkingVcTtpBidirectionalBeh BEHAVIOUR

DEFINED AS

"Cet objet géré représente un point dans le système géré au niveau duquel s'effectue l'interfonctionnement d'un service (par exemple le relais de trames ou le service SMDS) ou d'une infrastructure physique sous-jacente (par exemple nDS0/DS1/DS3/E3/J2). Des cellules ATM sont générées au niveau de ce point à partir du service ou du flux binaire physique, ou vice versa.

Une instance de cette classe d'objets pointera (par le biais des attributs `upstreamConnectivityPointer` et `downstreamConnectivityPointer`) vers un objet géré `vcCTPBidirectional` (s'il a déjà été créé) et cette instance de la classe d'objets `vcCTPBidirectional` pointera en retour (par le biais de la liste `supportedByObjectList`) vers l'instance de la classe d'objets `interworkingVcTtpBidirectional`.

En ce qui concerne le paquetage conditionnel `oamCellLoopbackPkg` hérité de l'objet `vcTTPBidirectional`, la cellule de rebouclage sera insérée du côté de l'élément réseau du point `interworkingVcTtpBidirectional` et en direction du commutateur. Il en résulte que la matrice de connexion de l'élément réseau qui effectue l'interfonctionnement fait partie du rebouclage.

Cet objet géré émettra une notification d'alarme de communication à destination du système gestionnaire au moment de l'expiration de la temporisation `cellLossIntegrationPeriod` (identifiée par le profil `aalProfile`).

Des instances de cette classe d'objets peuvent être créées et supprimées explicitement par le système gestionnaire. Des instances de cette classe d'objets gérés peuvent également être créées de manière automatique par le système géré.";

5.2 Corrélations de noms

5.2.1 aalProfile-managedElementR1

aalProfile-managedElementR1 NAME BINDING

SUBORDINATE OBJECT CLASS `aalProfile` AND SUBCLASSES;

NAMED BY SUPERIOR OBJECT CLASS "ITU-T Rec. M.3100":`managedElementR1` AND SUBCLASSES;

WITH ATTRIBUTE `aalProfileId`;

CREATE

WITH-REFERENCE-OBJECT,

WITH-AUTOMATIC-INSTANCE-NAMING;

DELETE
DELETES-CONTAINED-OBJECTS;
REGISTERED AS {nameBinding 1};

5.2.2 aalProtocolCurrentData-interworkingVcTtpBidirectional

aalProtocolCurrentData-interworkingVcTtpBidirectional NAME BINDING
SUBORDINATE OBJECT CLASS aalProtocolCurrentData AND SUBCLASSES;
NAMED BY SUPERIOR OBJECT CLASS interworkingVcTtpBidirectional AND SUBCLASSES;
WITH ATTRIBUTE "ITU-T Rec. X.739":scannerId;
CREATE
WITH-REFERENCE-OBJECT,
WITH-AUTOMATIC-INSTANCE-NAMING;
DELETE
DELETES-CONTAINED-OBJECTS;
REGISTERED AS {nameBinding 2};

5.2.3 abstractDestination-managedElementR1

abstractDestination-managedElementR1 NAME BINDING
SUBORDINATE OBJECT CLASS abstractDestination
AND SUBCLASSES ;
NAMED BY SUPERIOR OBJECT CLASS "ITU-T M.3100":managedElementR1
AND SUBCLASSES ;
WITH ATTRIBUTE abstractDestinationId ;
CREATE
WITH-AUTOMATIC-INSTANCE-NAMING;
DELETE ;
REGISTERED AS {nameBinding 3};

5.2.4 analysisCriteria-managedElementR1

analysisCriteria-managedElementR1 NAME BINDING
SUBORDINATE OBJECT CLASS analysisCriteria
AND SUBCLASSES ;
NAMED BY SUPERIOR OBJECT CLASS "ITU-T M.3100":managedElementR1
AND SUBCLASSES ;
WITH ATTRIBUTE analysisCriteriaId ;
CREATE
WITH-AUTOMATIC-INSTANCE-NAMING;
DELETE ;
REGISTERED AS {nameBinding 4};

5.2.5 bearerServiceBb-customerProfileBb

bearerServiceBb-customerProfileBb NAME BINDING
SUBORDINATE OBJECT CLASS bearerServiceBb
AND SUBCLASSES;
NAMED BY SUPERIOR OBJECT CLASS customerProfileBb
AND SUBCLASSES;
WITH ATTRIBUTE "ITU-T Q.824.0":bearerServiceId;
CREATE;
DELETE;
REGISTERED AS {nameBinding 5};

5.2.6 callingNumberScreeningBb-uniAccess

callingNumberScreeningBb-uniAccess NAME BINDING
SUBORDINATE OBJECT CLASS callingNumberScreeningBb AND SUBCLASSES;
NAMED BY SUPERIOR OBJECT CLASS uniAccess
AND SUBCLASSES;
WITH ATTRIBUTE "ITU-T Q.824.1":callingNumberScreeningId;
CREATE
WITH-AUTOMATIC-INSTANCE-NAMING;
DELETE
ONLY-IF-NO-CONTAINED-OBJECTS;
REGISTERED AS {nameBinding 6};

5.2.7 callRoutingOfficeData-managedElementR1

callRoutingOfficeData-managedElementR1 NAME BINDING
SUBORDINATE OBJECT CLASS callRoutingOfficeData
AND SUBCLASSES ;
NAMED BY SUPERIOR OBJECT CLASS "ITU-T M.3100":managedElementR1
AND SUBCLASSES ;
WITH ATTRIBUTE callRoutingOfficeDataId ;
REGISTERED AS {nameBinding 7};

5.2.8 carrierData-managedElementR1

carrierData-managedElementR1 NAME BINDING
SUBORDINATE OBJECT CLASS carrierData
AND SUBCLASSES ;
NAMED BY SUPERIOR OBJECT CLASS "ITU-T M.3100":managedElementR1
AND SUBCLASSES ;
WITH ATTRIBUTE carrierDataId ;
CREATE
WITH-AUTOMATIC-INSTANCE-NAMING;
DELETE ;
REGISTERED AS {nameBinding 8};

5.2.9 cesServiceProfile-managedElementR1

cesServiceProfile-managedElementR1 NAME BINDING
SUBORDINATE OBJECT CLASS cesServiceProfile
AND SUBCLASSES ;
NAMED BY SUPERIOR OBJECT CLASS "ITU-T M.3100":managedElementR1
AND SUBCLASSES ;
WITH ATTRIBUTE cesServiceProfileId;
CREATE
WITH-AUTOMATIC-INSTANCE-NAMING;
DELETE
ONLY-IF-NO-CONTAINED-OBJECTS;
REGISTERED AS {nameBinding 9};

5.2.10 connectedNumberScreeningBb-uniAccess

connectedNumberScreeningBb-uniAccess NAME BINDING
SUBORDINATE OBJECT CLASS **connectedNumberScreeningBb** AND SUBCLASSES;
NAMED BY SUPERIOR OBJECT CLASS **uniAccess**
AND SUBCLASSES;
WITH ATTRIBUTE **connectedNumberScreeningId**;
CREATE
WITH-AUTOMATIC-INSTANCE-NAMING;
DELETE
ONLY-IF-NO-CONTAINED-OBJECTS;
REGISTERED AS {nameBinding 10};

5.2.11 crCircuitEndPoint-crCircuitEndPointSubgroupBb

crCircuitEndPointBb-crCircuitEndPointSubgroupBb NAME BINDING
SUBORDINATE OBJECT CLASS **crCircuitEndPointBb**
AND SUBCLASSES;
NAMED BY SUPERIOR OBJECT CLASS **crCircuitEndPointSubgroupBb**
AND SUBCLASSES;
WITH ATTRIBUTE **crCircuitEndPointId**;
CREATE
WITH-AUTOMATIC-INSTANCE-NAMING;
DELETE;
REGISTERED AS {nameBinding 11};

5.2.12 crCircuitEndPointSubgroupBb-nniAccess

crCircuitEndPointSubgroupBb-nniAccess NAME BINDING
SUBORDINATE OBJECT CLASS **crCircuitEndPointSubgroupBb**
AND SUBCLASSES;
NAMED BY SUPERIOR OBJECT CLASS **nniAccess**
AND SUBCLASSES;
WITH ATTRIBUTE **crCircuitEndPointSubgroupId**;
CREATE
WITH-AUTOMATIC-INSTANCE-NAMING;
DELETE
ONLY-IF-NO-CONTAINED-OBJECTS;
REGISTERED AS {nameBinding 12};

5.2.13 customerProfileBb-managedElementR1

customerProfileBb-managedElementR1 NAME BINDING
SUBORDINATE OBJECT CLASS **customerProfileBb**
AND SUBCLASSES;
NAMED BY SUPERIOR OBJECT CLASS **"ITU-T M.3100":managedElementR1**
AND SUBCLASSES;
WITH ATTRIBUTE **"ITU-T Q.824.0":customerProfileId**;
CREATE
WITH-AUTOMATIC-INSTANCE-NAMING;
DELETE;
REGISTERED AS {nameBinding 13};

5.2.14 customizedResourceBb-customerProfileBb

customizedResourceBb-customerProfileBb NAME BINDING
SUBORDINATE OBJECT CLASS customizedResourceBb
AND SUBCLASSES;
NAMED BY SUPERIOR OBJECT CLASS customerProfileBb
AND SUBCLASSES;
WITH ATTRIBUTE "ITU-T Q.824.0":customizedResourceId;
CREATE
WITH-AUTOMATIC-INSTANCE-NAMING;
DELETE;
REGISTERED AS {nameBinding 14};

5.2.15 digitManip-managedElementR1

digitManip-managedElementR1 NAME BINDING
SUBORDINATE OBJECT CLASS digitManip
AND SUBCLASSES ;
NAMED BY SUPERIOR OBJECT CLASS "ITU-T M.3100":managedElementR1
AND SUBCLASSES ;
WITH ATTRIBUTE digitManipId ;
CREATE
WITH-AUTOMATIC-INSTANCE-NAMING;
DELETE ;
REGISTERED AS {nameBinding 15};

5.2.16 directoryNumberE164-managedElementR1

directoryNumberE164-managedElementR1 NAME BINDING
SUBORDINATE OBJECT CLASS directoryNumberE164
AND SUBCLASSES;
NAMED BY SUPERIOR OBJECT CLASS "ITU-T M.3100":managedElementR1
AND SUBCLASSES;
WITH ATTRIBUTE "ITU-T Rec. Q.824.0":directoryNumberId;
CREATE
WITH-AUTOMATIC-INSTANCE-NAMING;
DELETE;
REGISTERED AS {nameBinding 16};

5.2.17 listOfRouteTps-managedElementR1

listOfRouteTps-managedElementR1 NAME BINDING
SUBORDINATE OBJECT CLASS listOfRouteTps
AND SUBCLASSES ;
NAMED BY SUPERIOR OBJECT CLASS "ITU-T M.3100":managedElementR1
AND SUBCLASSES ;
WITH ATTRIBUTE listOfRouteTpsId ;
CREATE
WITH-AUTOMATIC-INSTANCE-NAMING;
DELETE ;
REGISTERED AS {nameBinding 17};

5.2.18 localDestination-managedElementR1

localDestination-managedElementR1 NAME BINDING
SUBORDINATE OBJECT CLASS localDestination
AND SUBCLASSES ;
NAMED BY SUPERIOR OBJECT CLASS "ITU-T M.3100":managedElementR1
AND SUBCLASSES ;
WITH ATTRIBUTE localDestinationId ;
CREATE
WITH-AUTOMATIC-INSTANCE-NAMING;
DELETE ;
REGISTERED AS {nameBinding 18};

5.2.19 nniAccess-managedElementR1

nniAccess-managedElementR1 NAME BINDING
SUBORDINATE OBJECT CLASS nniAccess AND SUBCLASSES;
NAMED BY SUPERIOR OBJECT CLASS "ITU-T M.3100":managedElementR1
AND SUBCLASSES;
WITH ATTRIBUTE nniAccessId;
CREATE
WITH-AUTOMATIC-INSTANCE-NAMING;
DELETE
ONLY-IF-NO-CONTAINED-OBJECTS;
REGISTERED AS {nameBinding 19};

5.2.20 postAnalysisEvaluation-managedElementR1

postAnalysisEvaluation-managedElementR1 NAME BINDING
SUBORDINATE OBJECT CLASS postAnalysisEvaluation
AND SUBCLASSES ;
NAMED BY SUPERIOR OBJECT CLASS "ITU-T M.3100":managedElementR1
AND SUBCLASSES ;
WITH ATTRIBUTE postAnalysisEvaluationId ;
CREATE
WITH-AUTOMATIC-INSTANCE-NAMING;
DELETE ;
REGISTERED AS {nameBinding 20};

5.2.21 prefixDigitAnalysis-managedElementR1

prefixDigitAnalysis-managedElementR1 NAME BINDING
SUBORDINATE OBJECT CLASS prefixDigitAnalysis
AND SUBCLASSES ;
NAMED BY SUPERIOR OBJECT CLASS "ITU-T M.3100":managedElementR1
AND SUBCLASSES ;
WITH ATTRIBUTE prefixDigitAnalysisId ;
CREATE
WITH-AUTOMATIC-INSTANCE-NAMING;
DELETE ;
REGISTERED AS {nameBinding 21};

5.2.22 routeData-managedElementR1

routeData-managedElementR1 NAME BINDING
SUBORDINATE OBJECT CLASS routeData
AND SUBCLASSES ;
NAMED BY SUPERIOR OBJECT CLASS "ITU-T M.3100":managedElementR1
AND SUBCLASSES ;
WITH ATTRIBUTE routeDataId ;
CREATE
WITH-AUTOMATIC-INSTANCE-NAMING;
DELETE ;
REGISTERED AS {nameBinding 22};

5.2.23 saalUniProtocolProfile-managedElementR1

saalUniProtocolProfile-managedElementR1 NAME BINDING
SUBORDINATE OBJECT CLASS saalUniProtocolProfile
AND SUBCLASSES;
NAMED BY SUPERIOR OBJECT CLASS "ITU-T Rec. M.3100":managedElementR1
AND SUBCLASSES;
WITH ATTRIBUTE saalUniProtocolProfileId;
CREATE
WITH-AUTOMATIC-INSTANCE-NAMING;
DELETE;
REGISTERED AS {nameBinding 23};

5.2.24 supplementaryServiceDepBb-bearerServiceBb

supplementaryServiceDepBb-bearerServiceBb NAME BINDING
SUBORDINATE OBJECT CLASS supplementaryServiceDepBb
AND SUBCLASSES;
NAMED BY SUPERIOR OBJECT CLASS bearerServiceBb
AND SUBCLASSES;
WITH ATTRIBUTE "ITU-T Q.824.0":supplementaryServiceId;
CREATE
WITH-AUTOMATIC-INSTANCE-NAMING;
DELETE;
REGISTERED AS {nameBinding 24};

5.2.25 supplementaryServiceDepBb-teleserviceBb

supplementaryServiceDepBb-teleserviceBb NAME BINDING
SUBORDINATE OBJECT CLASS supplementaryServiceDepBb
AND SUBCLASSES;
NAMED BY SUPERIOR OBJECT CLASS teleserviceBb
AND SUBCLASSES;
WITH ATTRIBUTE "ITU-T Q.824.0":supplementaryServiceId;
CREATE
WITH-AUTOMATIC-INSTANCE-NAMING;
DELETE;
REGISTERED AS {nameBinding 25};

5.2.26 supplementaryServiceIndBb-customerProfileBb

supplementaryServiceIndBb-customerProfileBb NAME BINDING
SUBORDINATE OBJECT CLASS supplementaryServiceIndBb
AND SUBCLASSES;
NAMED BY SUPERIOR OBJECT CLASS customerProfileBb
AND SUBCLASSES;
WITH ATTRIBUTE "ITU-T Q.824.0":supplementaryServiceId;
CREATE
WITH-AUTOMATIC-INSTANCE-NAMING;
DELETE;
REGISTERED AS {nameBinding 26};

5.2.27 sVpTtp-managedElementR1

On utilise la corrélation de nom pour la classe managedElementR1 et ses sous-classes, telle qu'elle est définie dans la Recommandation I.751 [4] pour les sous-classes de la classe vpTTPBidirectional.

5.2.28 teleserviceBb-customerProfileBb

teleserviceBb-customerProfileBb NAME BINDING
SUBORDINATE OBJECT CLASS teleserviceBb
AND SUBCLASSES;
NAMED BY SUPERIOR OBJECT CLASS customerProfileBb
AND SUBCLASSES;
WITH ATTRIBUTE "ITU-T Q.824.0":teleserviceId;
CREATE
WITH-AUTOMATIC-INSTANCE-NAMING;
DELETE;
REGISTERED AS {nameBinding 27};

5.2.29 userData-customerProfileBb

userData-customerProfileBb NAME BINDING
SUBORDINATE OBJECT CLASS userData
AND SUBCLASSES;
NAMED BY SUPERIOR OBJECT CLASS customerProfileBb
AND SUBCLASSES;
WITH ATTRIBUTE userDataId;
CREATE
WITH-AUTOMATIC-INSTANCE-NAMING;
DELETE;
REGISTERED AS {nameBinding 28};

5.2.30 uniAccess-managedElementR1

uniAccess-managedElementR1 NAME BINDING
SUBORDINATE OBJECT CLASS uniAccess AND SUBCLASSES;
NAMED BY SUPERIOR OBJECT CLASS "ITU-T M.3100":managedElementR1
AND SUBCLASSES;
WITH ATTRIBUTE uniAccessId;

CREATE
WITH-AUTOMATIC-INSTANCE-NAMING;
DELETE
ONLY-IF-NO-CONTAINED-OBJECTS;
REGISTERED AS {nameBinding 29};

5.2.31 vcCTPBidirectional-managedElementR1

vcCTPBidirectional-managedElementR1 NAME BINDING

SUBORDINATE OBJECT CLASS "ITU-T I.751":vcCTPBidirectional AND SUBCLASSES ;
NAMED BY SUPERIOR OBJECT CLASS "ITU-T M.3100":managedElementR1 AND SUBCLASSES ;
WITH ATTRIBUTE "ITU-T M.3100":cTPIId ;

BEHAVIOUR

vcCTPBidirectional-managedElementR1Behaviour BEHAVIOUR

DEFINED AS

"La valeur de l'attribut vcCTPIId (valeur de l'indicateur VCI) de l'objet vcCTPBidirectional est utilisée de manière interne à l'élément réseau ATM et la valeur qui lui est attribuée est une affaire locale.";

CREATE

WITH-AUTOMATIC-INSTANCE-NAMING;

DELETE

ONLY-IF-NO-CONTAINED-OBJECTS;

REGISTERED AS {nameBinding 30};

5.2.32 virtualPathGroup-nniAccess

virtualPathGroup-nniAccess NAME BINDING

SUBORDINATE OBJECT CLASS virtualPathGroup AND SUBCLASSES;

NAMED BY SUPERIOR OBJECT CLASS nniAccess

AND SUBCLASSES;

WITH ATTRIBUTE virtualPathGroupId;

CREATE

WITH-AUTOMATIC-INSTANCE-NAMING;

DELETE;

REGISTERED AS {nameBinding 31};

5.2.33 xtpsgComb-managedElementR1

xtpsgComb-managedElementR1 NAME BINDING

SUBORDINATE OBJECT CLASS xtpsgComb

AND SUBCLASSES ;

NAMED BY SUPERIOR OBJECT CLASS "ITU-T M.3100":managedElementR1

AND SUBCLASSES ;

WITH ATTRIBUTE xtpsgCombId ;

CREATE

WITH-AUTOMATIC-INSTANCE-NAMING;

DELETE ;

REGISTERED AS {nameBinding 32};

5.3 Définition de paquetages

5.3.1 Paquetage "paramètre de performance de couche AAL de type 1" (aalTypeOnePerformanceParameterPkg)

```
aalTypeOnePerformanceParameterPkg PACKAGE
  ATTRIBUTES
    sequenceViolations
      REPLACE-WITH-DEFAULT
      DEFAULT VALUE ASN1DefinedTypesModule.integerZero
      GET,
    cellLoss
      REPLACE-WITH-DEFAULT
      DEFAULT VALUE ASN1DefinedTypesModule.integerZero
      GET,
    cellMisinsertion
      REPLACE-WITH-DEFAULT
      DEFAULT VALUE ASN1DefinedTypesModule.integerZero
      GET,
    bufferUnderflows
      REPLACE-WITH-DEFAULT
      DEFAULT VALUE ASN1DefinedTypesModule.integerZero
      GET,
    bufferOverflows
      REPLACE-WITH-DEFAULT
      DEFAULT VALUE ASN1DefinedTypesModule.integerZero
      GET,
    headerErrors
      REPLACE-WITH-DEFAULT
      DEFAULT VALUE ASN1DefinedTypesModule.integerZero
      GET,
    stdPointerReframes
      REPLACE-WITH-DEFAULT
      DEFAULT VALUE ASN1DefinedTypesModule.integerZero
      GET,
    stdPointerParityFailures
      REPLACE-WITH-DEFAULT
      DEFAULT VALUE ASN1DefinedTypesModule.integerZero
      GET;
REGISTERED AS {package 1};
```

5.3.2 Paquetage "données historiques de paramètre de performance de couche AAL de type 1" (aalTypeOnePerformanceParameterHistoryDataPkg)

```
aalTypeOnePerformanceParameterHistoryDataPkg PACKAGE
  ATTRIBUTES
    sequenceViolations
      GET,
    cellLoss
      GET,
    cellMisinsertion
      GET,
    bufferUnderflows
      GET,
    bufferOverflows
      GET,
```

```
headerErrors
    GET,
stdPointerReframes
    GET,
stdPointerParityFailures
    GET;
REGISTERED AS {package 2};
```

5.3.3 Paquetage "profil de couche AAL de type 1" (aalTypeOneProfilePkg)

```
aalTypeOneProfilePkg PACKAGE
    ATTRIBUTES
        cbrRate
            GET,
        cellLossIntegrationPeriod
            GET,
        clockRecoveryType
            GET,
        forwardErrorCorrectionMethod
            GET,
        partiallyFilledCells
            GET,
        structuredDataTransfer
            GET,
        subType
            GET;
REGISTERED AS {package 3};
```

5.3.4 Paquetage "paramètre de performance de couche AAL de type 3/4" (aalTypeThreeFourPerformanceParameterPkg)

```
aalTypeThreeFourPerformanceParameterPkg PACKAGE
    ATTRIBUTES
        sumOfInvalidSARFieldErrors
            REPLACE-WITH-DEFAULT
            DEFAULT VALUE ASN1DefinedTypesModule.integerZero
            GET,
        sumOfIncorrectSARFieldErrors
            REPLACE-WITH-DEFAULT
            DEFAULT VALUE ASN1DefinedTypesModule.integerZero
            GET,
        sarCrcViolations
            REPLACE-WITH-DEFAULT
            DEFAULT VALUE ASN1DefinedTypesModule.integerZero
            GET,
        comsEomsUnexpectedSN
            REPLACE-WITH-DEFAULT
            DEFAULT VALUE ASN1DefinedTypesModule.integerZero
            GET,
        bomsEomsUnexpectedMID
            REPLACE-WITH-DEFAULT
            DEFAULT VALUE ASN1DefinedTypesModule.integerZero
            GET,
        sriTimeOuts
            REPLACE-WITH-DEFAULT
            DEFAULT VALUE ASN1DefinedTypesModule.integerZero
            GET,
```

```

numberOfAborts
    REPLACE-WITH-DEFAULT
    DEFAULT VALUE ASN1DefinedTypesModule.integerZero
    GET,
sumOfInvalidCSFieldErrors
    REPLACE-WITH-DEFAULT
    DEFAULT VALUE ASN1DefinedTypesModule.integerZero
    GET,
sumOfIncorrectCSFieldErrors
    REPLACE-WITH-DEFAULT
    DEFAULT VALUE ASN1DefinedTypesModule.integerZero
    GET,
bETagMismatch
    REPLACE-WITH-DEFAULT
    DEFAULT VALUE ASN1DefinedTypesModule.integerZero
    GET,
lengthBASizeMismatch
    REPLACE-WITH-DEFAULT
    DEFAULT VALUE ASN1DefinedTypesModule.integerZero
    GET,
lengthMismatch
    REPLACE-WITH-DEFAULT
    DEFAULT VALUE ASN1DefinedTypesModule.integerZero
    GET;
REGISTERED AS {package 4};

```

5.3.5 Paquetage "données historiques de paramètre de performance de couche AAL de type 3/4" (aalTypeThreeFourPerformanceParameterHistoryDataPkg)

```

aalTypeThreeFourPerformanceParameterHistoryDataPkg PACKAGE
    ATTRIBUTES
        sumOfInvalidSARFieldErrors
            GET,
        sumOfIncorrectSARFieldErrors
            GET,
        sarCrcViolations
            GET,
        comsEomsUnexpectedSN
            GET,
        bomsEomsUnexpectedMID
            GET,
        sriTimeOuts
            GET,
        numberOfAborts
            GET,
        sumOfInvalidCSFieldErrors
            GET,
        sumOfIncorrectCSFieldErrors
            GET,
        bETagMismatch
            GET,
        lengthBASizeMismatch
            GET,
        lengthMismatch
            GET;
REGISTERED AS {package 5};

```

5.3.6 Paquetage "profil de couche AAL de type 3/4" (aalTypeThreeFourProfilePkg)

aalTypeThreeFourProfilePkg PACKAGE

ATTRIBUTES

maxCpcsPduSize

GET,

midRange

GET,

aalMode

GET,

sscsType

GET;

REGISTERED AS {package 6};

5.3.7 Paquetage "paramètre de performance de couche AAL de type 5" (aalTypeFivePerformanceParameterPkg)

aalTypeFivePerformanceParameterPkg PACKAGE

ATTRIBUTES

sumOfInvalidCSFieldErrors

REPLACE-WITH-DEFAULT

DEFAULT VALUE ASN1DefinedTypesModule.integerZero

GET,

crcViolations

REPLACE-WITH-DEFAULT

DEFAULT VALUE ASN1DefinedTypesModule.integerZero

GET,

reassemblyTimerExpirations

REPLACE-WITH-DEFAULT

DEFAULT VALUE ASN1DefinedTypesModule.integerZero

GET;

REGISTERED AS {package 7};

5.3.8 Paquetage "données historiques de paramètre de performance de couche AAL de type 5" (aalTypeFivePerformanceParameterHistoryDataPkg)

aalTypeFivePerformanceParameterHistoryDataPkg PACKAGE

ATTRIBUTES

sumOfInvalidCSFieldErrors

GET,

crcViolations

GET,

reassemblyTimerExpirations

GET;

REGISTERED AS {package 8};

5.3.9 Paquetage "profil de couche AAL de type 5" (aalTypeFiveProfilePkg)

aalTypeFiveProfilePkg PACKAGE

ATTRIBUTES

maxCpcsPduSize

GET,

aalMode

GET,

sscsType

GET;

REGISTERED AS {package 9};

5.3.10 Paquetage "bloqué pour maintenance" (blockedForMaintenancePkg)

```
blockedForMaintenancePkg PACKAGE
  ATTRIBUTES
    blockedForMaintenance
      DEFAULT VALUE ASN1DefinedTypesModule.defaultBlockedForMaintenance
      GET-REPLACE;
REGISTERED AS {package 10};
```

5.3.11 Paquetage "présentation d'identification de ligne appelante pour bande large" (clipBbPkg)

```
clipBbPkg PACKAGE
  BEHAVIOUR clipBbBeh;
  ATTRIBUTES
    "ITU-T Q.824.2": noRestrictionsAllowed
      GET-REPLACE;;

clipBbBeh BEHAVIOUR
  DEFINED AS
    "Ce service complémentaire (décrit dans la Rec. Q.2951.3) fournit à l'appelé la possibilité de recevoir une identification de l'appelant. L'identité de la ligne appelante peut contenir, en plus du numéro RNIS, une sous-adresse générée par l'appelant et véhiculée de manière transparente par le réseau. Le réseau livrera l'identité de la ligne appelante à l'appelé au moment de l'établissement de l'appel, indépendamment de la capacité de traitement de cette information par le terminal.";
```

5.3.12 Paquetage "restriction d'identification de ligne appelante pour bande large" (clirBbPkg)

```
clirBbPkg PACKAGE
  BEHAVIOUR clirBbBeh;
  ATTRIBUTES
    "ITU-T Q.824.2": callIdRestrictionOptions
      GET-REPLACE;;

clirBbBeh BEHAVIOUR
  DEFINED AS
    "Ce service complémentaire (décrit dans la Rec. Q.2951.4) fournit à l'appelant la possibilité d'interdire la présentation à l'appelé du numéro RNIS de l'appelant et d'une information éventuelle de sous-adresse. Si l'appelé est abonné au service complémentaire CLIP, il recevra alors une indication du fait que les informations de l'appelant ne sont pas disponibles en raison de la restriction.";
```

5.3.13 Paquetage "pointeur de données opérateur" (carrierDataPtrPkg)

```
carrierDataPtrPkg PACKAGE
  ATTRIBUTES
    carrierDataPtr
      GET SET-BY-CREATE;
REGISTERED AS {package 11};
```

5.3.14 Paquetage "paramètre opérateur exigé" (carrierParameterRequiredPkg)

```
carrierParameterRequiredPkg PACKAGE
  ATTRIBUTES
    cspRequired
      GET-REPLACE,
```

cipRequired
 GET-REPLACE;
REGISTERED AS {package 12};

5.3.15 Paquetage "abonnement de groupe fermé d'utilisateurs pour bande large" (cugSubscriptionOptionBbPkg)

cugSubscriptionOptionBbPkg PACKAGE
 BEHAVIOUR cugSubscriptionOptionBbBeh;
 ATTRIBUTES
 preferredCugIndex
 GET-REPLACE,
 interCugAccess
 GET-REPLACE;;

cugSubscriptionOptionBbBeh BEHAVIOUR
 DEFINED AS

 "L'objet 'options d'abonnement de CUG' ne peut être instancié que si l'attribut **preferredCugIndex** est positionné sur une valeur non nulle ou si l'attribut **interCugAccess** n'est pas vide. Les opérations **M_SET** qui résulteraient d'une valeur **preferredCugIndex** et d'une valeur **interCugAccess** vide ne sont pas autorisées. La valeur de l'attribut **preferredCugIndex** ne sera pas vide si la valeur de **interCugvalue** est égale à 'none' ou à 'incomingaccess.';

5.3.16 Paquetage "présentation d'identification de ligne connectée pour bande large" (colpBbPkg)

colpBbPkg PACKAGE
 BEHAVIOUR colpBbBeh;
 ATTRIBUTES
 noColpRestrictionsAllowed
 GET-REPLACE;;

colpBbBeh BEHAVIOUR
 DEFINED AS

 "Ce service complémentaire (décrit dans la Rec. Q.2951.5) fournit à l'appelant la possibilité de recevoir une identification de l'abonné connecté.";

5.3.17 Paquetage "restriction d'identification de ligne connectée pour bande large" (colrBbPkg)

colrBbPkg PACKAGE
 BEHAVIOUR colrBbBeh;
 ATTRIBUTES
 connLineIdRestrictionOptions
 GET-REPLACE;;

colrBbBeh BEHAVIOUR
 DEFINED AS

 "Ce service complémentaire (décrit dans la Rec. Q.2951.6) fournit à l'appelé la possibilité d'interdire la présentation à l'appelant du numéro RNIS de l'abonné connecté et d'une information éventuelle de sous-adresse.";

5.3.18 Paquetage "comportement des pointeurs de profil client" (customerProfilePointersBehPkg)

customerProfilePointersBehPkg PACKAGE
 BEHAVIOUR customerProfilePointersBeh;
REGISTERED AS {package 13};

customerProfilePointersBeh BEHAVIOUR

DEFINED AS

"Les attributs customerProfilePtr dans les objets esclaves sont synchronisés avec les pointeurs de l'objet maître 'profil client'. Ceci signifie que, lorsque les pointeurs dans les objets 'profil client' associés sont modifiés, les pointeurs customerProfilePtr dans les objets esclaves sont mis à jour en conséquence.";

5.3.19 Paquetage "comportement de pointeurs de ressource personnalisée" (customizedResourcePointersBehPkg)

customizedResourcePointersBehPkg PACKAGE

BEHAVIOUR customizedResourcePointersBeh;

REGISTERED AS {package 14};

customizedResourcePointersBeh BEHAVIOUR

DEFINED AS

"Les attributs customizedResourcePtrList dans les objets esclaves sont synchronisés avec les pointeurs de l'objet maître 'ressource personnalisée'. Ceci signifie que, lorsque les pointeurs dans les objets 'ressource personnalisée' sont modifiés, les pointeurs customizedResourcePtrList dans les objets esclaves sont mis à jour en conséquence.";

5.3.20 Paquetage "code destination" (destinationCodePkg)

destinationCodePkg PACKAGE

ATTRIBUTES

destinationCode

GET SET-BY-CREATE;

REGISTERED AS {package 15};

5.3.21 Paquetage "type de destination" (destinationTypePkg)

destinationTypePkg PACKAGE

ATTRIBUTES

destinationType

GET SET-BY-CREATE;

REGISTERED AS {package 16};

5.3.22 Paquetage "insertion de combinaison de chiffres" (digitCombInsertPkg)

digitCombInsertPkg PACKAGE

ATTRIBUTES

digitCombInsert

GET-REPLACE ADD-REMOVE ;

REGISTERED AS {package 17};

5.3.23 Paquetage "remplacement de combinaison de chiffres" (digitCombReplacePkg)

digitCombReplacePkg PACKAGE

ATTRIBUTES

digitCombReplace

GET-REPLACE ADD-REMOVE ;

REGISTERED AS {package 18};

5.3.24 Paquetage "manipulation de pointeur de chiffre" (digitManipPtrPkg)

```
digitManipPtrPkg PACKAGE
  ATTRIBUTES
    digitManipPtr
      GET-REPLACE ;
REGISTERED AS {package 19};
```

5.3.25 Paquetage "suppression de chiffre" (digitSuppressPkg)

```
digitSuppressPkg PACKAGE
  ATTRIBUTES
    digitSuppress
      GET-REPLACE ADD-REMOVE ;
REGISTERED AS {package 20};
```

5.3.26 Paquetage "code de zone locale" (localAreaCodePkg)

```
localAreaCodePkg PACKAGE
  ATTRIBUTES
    localAreaCode
      GET-REPLACE;
REGISTERED AS {package 21};
```

5.3.27 Paquetage "signalisation de maintenance en cours" (maintenanceSignallingRunningPkg)

```
maintenanceSignallingRunningPkg PACKAGE
  ATTRIBUTES
    maintenanceSignallingRunning
      INITIAL VALUE DERIVATION RULE setByManagerBeh
      GET;
REGISTERED AS {package 22};
```

5.3.28 Paquetage "nombre maximal de chiffres" (maxDigitsPkg)

```
maxDigitsPkg PACKAGE
  ATTRIBUTES
    maxDigits
      GET-REPLACE ;
REGISTERED AS {package 23};
```

5.3.29 Paquetage "nombre minimal de chiffres" (minDigitsPkg)

```
minDigitsPkg PACKAGE
  ATTRIBUTES
    minDigits
      GET-REPLACE ;
REGISTERED AS {package 24};
```

5.3.30 Paquetage "modification de liste de points de terminaison" (modifyTerminationPointListPkg)

```
modifyTerminationPointListPkg PACKAGE
  ACTIONS
    addTerminationPoint,
    removeTerminationPoint;
REGISTERED AS {package 25};
```

5.3.31 Paquetage "type de réseau" (networkTypePkg)

```
networkTypePkg PACKAGE
  ATTRIBUTES
    networkType
      GET SET-BY-CREATE;
REGISTERED AS {package 26};
```

5.3.32 Paquetage "marque d'origine" (originMarkPkg)

```
originMarkPkg PACKAGE
  ATTRIBUTES
    originMark
      GET-REPLACE;
REGISTERED AS {package 27};
```

5.3.33 Paquetage "interrogation après retransmission" (pollAfterRetransmissionPkg)

```
pollAfterRetransmissionPkg PACKAGE
  BEHAVIOUR pollAfterRetransmissionPkgBeh;
  ATTRIBUTES
    pollAfterRetransmission
      GET SET-BY-CREATE;
REGISTERED AS {package 28};

pollAfterRetransmissionPkgBeh BEHAVIOUR
  DEFINED AS
    "Ce paquetage doit être utilisé si la fonction d'interrogation après retransmission peut être
    sélectionnée au moment de la création de l'objet saalUniProtocolProfile.";
```

5.3.34 Paquetage "opérateur préféré" (preferredCarrierPkg)

```
preferredCarrierPkg PACKAGE
  ATTRIBUTES
    preferredCarrier
      GET-REPLACE;
REGISTERED AS {package 29};
```

5.3.35 Paquetage "temps de propagation" (propagationDelayPkg)

```
propagationDelayPkg PACKAGE
  ATTRIBUTES
    propagationDelay
      GET-REPLACE;
REGISTERED AS {package 30};
```

5.3.36 Paquetage "blocage distant" (remoteBlockingPkg)

```
remoteBlockingPkg PACKAGE
  ATTRIBUTES
    remoteBlocking
      INITIAL VALUE DERIVATION RULE setByManagerBeh
      GET;
REGISTERED AS {package 31};
```

5.3.37 Paquetage "blocage distant à bande étroite" (remoteBlockingNbPkg)

```
remoteBlockingNbPkg PACKAGE
  ATTRIBUTES
    remoteBlocking
      INITIAL VALUE DERIVATION RULE setByManagerBeh
      GET,
    remoteBlockingReason
      INITIAL VALUE DERIVATION RULE setByManagerBeh
      GET;
REGISTERED AS {package 32};
```

5.3.38 Paquetage "capacité de transfert à bande étroite requise" (reqNbTransferCapabilityPkg)

```
reqNbTransferCapabilityPkg PACKAGE
  ATTRIBUTES
    reqNbTransferCapability
      GET-REPLACE ADD-REMOVE;
REGISTERED AS {package 33};
```

5.3.39 Paquetage "limite de durée de sonnerie" (ringTimeLimitPkg)

```
ringTimeLimitPkg PACKAGE
  ATTRIBUTES
    ringTimeLimit
      GET-REPLACE ;
REGISTERED AS {package 34};
```

5.3.40 Paquetage "méthode de recherche" (searchMethodPkg)

```
searchMethodPkg PACKAGE
  ATTRIBUTES
    searchMethod
      GET-REPLACE;
REGISTERED AS {package 35};
```

5.3.41 Paquetage "émission de signalisation de service TNS" (sendTnsPkg)

```
sendTnsPkg PACKAGE
  ATTRIBUTES
    sendTns
      GET-REPLACE ;
REGISTERED AS {package 36};
```

5.3.42 Paquetage "pointeur de canal de signalisation" (signallingChannelPtrPkg)

signallingChannelPtrPkg PACKAGE

ATTRIBUTES

aalPtr

GET-REPLACE,

signallingChannelPtr

GET SET-BY-CREATE;

REGISTERED AS {package 37};

5.3.43 Paquetage "type de signalisation" (signallingTypePkg)

signallingTypePkg PACKAGE

ATTRIBUTES

signallingType

DEFAULT VALUE ASN1DefinedTypesModule.defaultSignallingType

GET SET-BY-CREATE;

REGISTERED AS {package 38};

5.3.44 Paquetage "sous-adressage pour bande large" (subBbPkg)

subBbPkg PACKAGE

BEHAVIOUR subBbBeh;;

subBbBeh BEHAVIOUR

DEFINED AS

"Ce service complémentaire (décrit dans la Rec. Q.2951.8) permet à l'utilisateur appelé d'étendre sa capacité d'adressage au-delà de celle fournie par le numéro RNIS.";

5.3.45 Paquetage "livraison de deux numéros d'appelant" (twoCallingPartyNumberDeliveryPkg)

twoCallingPartyNumberDeliveryPkg PACKAGE

ATTRIBUTES

twoCallingPartyNumberDelivery

DEFAULT VALUE ASN1DefinedTypesModule.defaultTwoCallingPartyNumberDelivery

GET-REPLACE;

REGISTERED AS {package 39};

5.3.46 Paquetage "signalisation utilisateur-utilisateur pour bande large" (userToUserSignallingBbPkg)

userToUserSignallingBbPkg PACKAGE

BEHAVIOUR userToUserSignallingBbBeh;;

userToUserSignallingBbBeh BEHAVIOUR

DEFINED AS

"Ce service permet à un utilisateur RNIS d'émettre ou de recevoir une quantité limitée d'informations à destination ou en provenance d'un autre abonné RNIS par le biais du canal de signalisation associé à l'appel, conformément à la Rec. Q.2957.";

5.4 Définitions d'attributs

5.4.1 Mode AAL (aalMode)

aalMode ATTRIBUTE

WITH ATTRIBUTE SYNTAX ASN1DefinedTypesModule.AalMode;
MATCHES FOR EQUALITY, ORDERING;
BEHAVIOUR aalModeBeh;

REGISTERED AS {attribute 1};

aalModeBeh BEHAVIOUR

DEFINED AS

"Cet attribut indique si la couche AAL de la connexion VCC de prise en charge fonctionne en mode message ou en mode continu, assuré ou non assuré.";

5.4.2 Pointeur de couche AAL (aalPtr)

aalPtr ATTRIBUTE

WITH ATTRIBUTE SYNTAX ASN1DefinedTypesModule.ObjectInstance;
MATCHES FOR EQUALITY;
BEHAVIOUR aalPtrBeh;

REGISTERED AS {attribute 2};

aalPtrBeh BEHAVIOUR

DEFINED AS

"Cet attribut identifie l'objet associé qui représente des fonctions effectuées au niveau de la couche d'adaptation ATM.";

5.4.3 Identificateur de profil AAL (aalProfileId)

aalProfileId ATTRIBUTE

WITH ATTRIBUTE SYNTAX ASN1DefinedTypesModule.NameType;
MATCHES FOR EQUALITY;
BEHAVIOUR aalProfileIdBeh;

REGISTERED AS {attribute 3};

aalProfileIdBeh BEHAVIOUR

DEFINED AS

"Cet attribut peut être utilisé comme nom RDN pour nommer une instance de la classe d'objets gérés aalProfile.";

5.4.4 Pointeur de profil AAL (aalProfilePointer)

aalProfilePointer ATTRIBUTE

WITH ATTRIBUTE SYNTAX ASN1DefinedTypesModule.PointerOrNull;
MATCHES FOR EQUALITY;
BEHAVIOUR aalProfilePointerBeh;

REGISTERED AS {attribute 4};

aalProfilePointerBeh BEHAVIOUR

DEFINED AS

"Cet attribut fournit un pointeur vers une instance d'objet géré aalProfile qui définit le traitement commun de couche d'adaptation ATM qui est nécessaire.";

5.4.5 Type de couche AAL (aalType)

aalType ATTRIBUTE

WITH ATTRIBUTE SYNTAX ASN1DefinedTypesModule.AalType;
MATCHES FOR EQUALITY;

BEHAVIOUR aalTypeBeh;
REGISTERED AS {attribute 5};

aalTypeBeh BEHAVIOUR
DEFINED AS

"Cet attribut identifie le type de couche AAL. Les types valides sont AAL1, AAL3/4, et AAL5.";

5.4.6 Identificateur de destination abstraite (abstractDestinationId)

abstractDestinationId ATTRIBUTE
WITH ATTRIBUTE SYNTAX ASN1DefinedTypesModule.NameType ;
MATCHES FOR EQUALITY;
BEHAVIOUR abstractDestinationIdBeh;
REGISTERED AS {attribute 6};

abstractDestinationIdBeh BEHAVIOUR
DEFINED AS

"Cette entité décrit l'attribut 'identificateur d'objet' de la classe d'objets abstractDestination.";

5.4.7 Pointeur de destination abstraite (abstractDestinationPtr)

abstractDestinationPtr ATTRIBUTE
WITH ATTRIBUTE SYNTAX ASN1DefinedTypesModule.AbstractDestinationPtr ;
MATCHES FOR EQUALITY;
BEHAVIOUR abstractDestinationPtrBeh;
REGISTERED AS {attribute 7};

abstractDestinationPtrBeh BEHAVIOUR
DEFINED AS

"Cette entité décrit le pointeur vers l'instance d'objet abstractDestination.";

5.4.8 Liste de pointeurs d'accès (accessPtrList)

accessPtrList ATTRIBUTE
WITH ATTRIBUTE SYNTAX ASN1DefinedTypesModule.SetOfInstances;
MATCHES FOR EQUALITY;
BEHAVIOUR accessPtrListBeh;
REGISTERED AS {attribute 8};

accessPtrListBeh BEHAVIOUR
DEFINED AS

"Cet attribut, dont les valeurs constituent un ensemble, peut prendre une ou plusieurs valeurs pointant vers des instances de la classe d'objets Access ou de ses sous-classes.";

5.4.9 Pointeur de liste active de points de terminaison d'acheminement (activeListOfRouteTpsPtr)

activeListOfRouteTpsPtr ATTRIBUTE
WITH ATTRIBUTE SYNTAX ASN1DefinedTypesModule.ActiveListOfRouteTpsPtr ;
MATCHES FOR EQUALITY;
BEHAVIOUR activeListOfRouteTpsPtrBeh;
REGISTERED AS {attribute 9};

activeListOfRouteTpsPtrBeh BEHAVIOUR
DEFINED AS

"Cette entité décrit le pointeur vers l'objet ListOfRouteTps sélectionné qui contient une liste ordonnée d'instances ou d'instances de la classe routeData correspondant au critère de sélection.";

5.4.10 Pointeur de cible active (activeTargetPtr)

activeTargetPtr ATTRIBUTE

**WITH ATTRIBUTE SYNTAX ASN1DefinedTypesModule.ActiveTargetPtr ;
MATCHES FOR EQUALITY;
BEHAVIOUR activeTargetPtrBeh;**

REGISTERED AS {attribute 10};

activeTargetPtrBeh BEHAVIOUR

DEFINED AS

"Cette entité décrit la cible qui est actuellement visée par l'instance d'objet analysisCriteria.";

5.4.11 Identificateur de critère d'analyse (analysisCriteriaId)

analysisCriteriaId ATTRIBUTE

**WITH ATTRIBUTE SYNTAX ASN1DefinedTypesModule.NameType ;
MATCHES FOR EQUALITY;
BEHAVIOUR analysisCriteriaIdBeh;**

REGISTERED AS {attribute 11};

analysisCriteriaIdBeh BEHAVIOUR

DEFINED AS

"Cette entité décrit l'attribut 'identificateur d'objet' de la classe d'objets analysisCriteria.";

5.4.12 Assignment ou non-assignment (assignNonAssign)

assignNonAssign ATTRIBUTE

**WITH ATTRIBUTE SYNTAX ASN1DefinedTypesModule.AssignNonAssign;
MATCHES FOR EQUALITY;
BEHAVIOUR assignNonAssignBeh;**

REGISTERED AS {attribute 12};

assignNonAssignBeh BEHAVIOUR

DEFINED AS

"Cette entité indique si le centre de commutation pour la connexion VPC est le centre de commutation d'assignation ou non.";

5.4.13 Discordance d'étiquettes B/E (bETagMismatch)

bETagMismatch ATTRIBUTE

**DERIVED FROM "ITU-T Rec. X.721":counter;
BEHAVIOUR bETagMismatchBeh;**

REGISTERED AS {attribute 13};

bETagMismatchBeh BEHAVIOUR

DEFINED AS

"Cet attribut indique le nombre de fois où une unité PDU de sous-couche de convergence entrante contenait une valeur de champ BTag non égale à la valeur du champ ETag.";

5.4.14 Bloqué pour maintenance (blockedForMaintenance)

blockedForMaintenance ATTRIBUTE

**WITH ATTRIBUTE SYNTAX ASN1DefinedTypesModule.BlockedForMaintenance;
MATCHES FOR EQUALITY;
BEHAVIOUR blockedForMaintenanceBeh;**

REGISTERED AS {attribute 14};

blockedForMaintenanceBeh BEHAVIOUR

DEFINED AS

"Cet attribut indique l'état de blocage du conduit virtuel; il est normalement utilisé lors de la création de nouveaux conduits virtuels. Un conduit virtuel bloqué ne peut pas être sélectionné pour un nouveau trafic non associé à des essais, mais peut toutefois être utilisé pour des appels d'essais. Le blocage d'un conduit virtuel n'a aucune influence sur les appels existants (appels d'essais ou non).";

5.4.15 Identificateur MID non attendu pour un segment BOM/EOM (bomsEomsUnexpectedMID)

bomsEomsUnexpectedMID ATTRIBUTE

DERIVED FROM "ITU-T Rec. X.721":counter;

BEHAVIOUR bomsEomsUnexpectedMIDBeh;

REGISTERED AS {attribute 15};

bomsEomsUnexpectedMIDBeh BEHAVIOUR

DEFINED AS

"Cet attribut fournit un comptage du nombre de segments BOM/EOM contenant une valeur d'identificateur de message MID non attendue. Il sera incrémenté d'une unité chaque fois qu'un segment BOM est reçu avec un identificateur MID actuellement actif (identificateur MID pour lequel un segment EOM n'a pas encore été reçu) ou lorsqu'un segment EOM (pour lequel un identificateur MID n'est pas actif actuellement) est reçu.";

5.4.16 Débordements de mémoire tampon (bufferOverflows)

bufferOverflows ATTRIBUTE

DERIVED FROM "ITU-T Rec. X.721":counter;

BEHAVIOUR bufferOverflowsBeh;

REGISTERED AS {attribute 16};

bufferOverflowsBeh BEHAVIOUR

DEFINED AS

"Cet attribut représente le comptage du nombre de débordements de la mémoire tampon de rassemblement. Si la fonction d'interfonctionnement est implémentée avec des mémoires tampons multiples, telles qu'un tampon au niveau cellule et un tampon au niveau bit, le débordement de l'un ou de l'autre tampon entraînera l'incrémementation de ce comptage.";

5.4.17 Libération de mémoire tampon (bufferRelease)

bufferRelease ATTRIBUTE

WITH ATTRIBUTE SYNTAX ASN1DefinedTypesModule.BufferRelease;

BEHAVIOUR bufferReleaseBeh;

REGISTERED AS {attribute 17};

bufferReleaseBeh BEHAVIOUR

DEFINED AS

"Cet attribut détermine si le protocole SSCOP peut libérer sa mémoire tampon de transmission et sa file d'attente de transmission au moment de la libération de la connexion et effacer d'une manière sélective des messages dans la mémoire tampon de transmission lorsque des messages plus anciens sont toujours encore en attente.";

5.4.18 Débordements négatifs de mémoire tampon (bufferUnderflows)

bufferUnderflows ATTRIBUTE

DERIVED FROM "ITU-T Rec. X.721":counter;

BEHAVIOUR bufferUnderflowsBeh;

REGISTERED AS {attribute 18};

bufferUnderflowsBeh BEHAVIOUR

DEFINED AS

"Cet attribut représente le comptage du nombre de débordements négatifs de la mémoire tampon de réassemblage. Un seul débordement négatif de mémoire tampon doit être compté en cas de débordement continu causé par la perte d'un flux de cellules ATM. Si la fonction d'interfonctionnement est implémentée avec des mémoires tampons multiples, telles qu'un tampon au niveau cellule et un tampon au niveau bit, le débordement négatif de l'un ou de l'autre tampon entraînera l'incréméntation de ce comptage.";

5.4.19 Catégorie de l'appelant (callingPartyCategory)

callingPartyCategory ATTRIBUTE

WITH ATTRIBUTE SYNTAX ASN1DefinedTypesModule.CallingPartyCategory ;

MATCHES FOR EQUALITY;

BEHAVIOUR callingPartyCategoryBeh;

REGISTERED AS {attribute 19};

callingPartyCategoryBeh BEHAVIOUR

DEFINED AS

"Cette entité décrit la catégorie comme étant le type d'abonné appelant pris en compte pour le processus d'acheminement.";

5.4.20 Type de représentation du numéro de l'appelé (cdpnRepresentationType)

cdpnRepresentationType ATTRIBUTE

WITH ATTRIBUTE SYNTAX ASN1DefinedTypesModule.CdpnRepresentationType;

BEHAVIOUR cdpnRepresentationTypeBeh;

REGISTERED AS {attribute 20};

cdpnRepresentationTypeBeh BEHAVIOUR

DEFINED AS

"Cet attribut spécifie le format (nature de l'adresse) du numéro de l'appelé devant être livré à l'appelé.";

5.4.21 Identificateur de point d'extrémité de circuit d'acheminement d'appel (crCircuitEndPointId)

crCircuitEndPointId ATTRIBUTE

WITH ATTRIBUTE SYNTAX ASN1DefinedTypesModule.NameType;

MATCHES FOR EQUALITY;

BEHAVIOUR crCircuitEndPointIdBeh;

REGISTERED AS {attribute 21};

crCircuitEndPointIdBeh BEHAVIOUR

DEFINED AS

"Cet attribut est utilisé pour nommer des instances de la classe d'objets gérés crCircuitEndPoint.";

5.4.22 Identificateur de sous-groupe de point d'extrémité de circuit d'acheminement d'appel (crCircuitEndPointSubgroupId)

crCircuitEndPointSubgroupId ATTRIBUTE

WITH ATTRIBUTE SYNTAX ASN1DefinedTypesModule.NameType;

MATCHES FOR EQUALITY;

BEHAVIOUR crCircuitEndPointSubgroupIdBeh;

REGISTERED AS {attribute 22};

crCircuitEndPointSubgroupIdBeh BEHAVIOUR

DEFINED AS

"Cet attribut est utilisé pour nommer des instances de la classe d'objets gérés crCircuitEndPointSubgroup.";

5.4.23 Identificateur de données de centre de commutation d'acheminement d'appel (callRoutingOfficeDataId)

```
callRoutingOfficeDataId ATTRIBUTE
    WITH ATTRIBUTE SYNTAX ASN1DefinedTypesModule.NameType ;
    MATCHES FOR EQUALITY;
    BEHAVIOUR callRoutingOfficeDataIdBeh;
REGISTERED AS {attribute 23};

callRoutingOfficeDataIdBeh BEHAVIOUR
    DEFINED AS
        "Cette entité décrit l'attribut 'identificateur d'objet' de la classe d'objets callRoutingOfficeData.";
```

5.4.24 Code opérateur (carrierCode)

```
carrierCode ATTRIBUTE
    WITH ATTRIBUTE SYNTAX ASN1DefinedTypesModule.CarrierCode ;
    MATCHES FOR EQUALITY;
    BEHAVIOUR carrierCodeBeh;
REGISTERED AS {attribute 24};

carrierCodeBeh BEHAVIOUR
    DEFINED AS
        "Cette entité décrit le code non ambigu spécifique utilisé pour distinguer un opérateur parmi les autres opérateurs au niveau du centre de commutation. Il peut être numéroté par le client ou fourni par le centre de commutation d'origine.";
```

5.4.25 Identificateur de données opérateur (carrierDataId)

```
carrierDataId ATTRIBUTE
    WITH ATTRIBUTE SYNTAX ASN1DefinedTypesModule.NameType ;
    MATCHES FOR EQUALITY;
    BEHAVIOUR carrierDataIdBeh;
REGISTERED AS {attribute 25};

carrierDataIdBeh BEHAVIOUR
    DEFINED AS
        "Cette entité décrit l'attribut 'identificateur d'objet' de la classe d'objets carrierData.";
```

5.4.26 Pointeur de données opérateur (carrierDataPtr)

```
carrierDataPtr ATTRIBUTE
    WITH ATTRIBUTE SYNTAX ASN1DefinedTypesModule.CarrierDataPtr ;
    MATCHES FOR EQUALITY;
    BEHAVIOUR carrierDataPtrBeh;
REGISTERED AS {attribute 26};

carrierDataPtrBeh BEHAVIOUR
    DEFINED AS
        "Cette entité décrit le pointeur vers une instance de la classe d'objets carrierData.";
```

5.4.27 Débit CBR (cbrRate)

```
cbrRate ATTRIBUTE
    WITH ATTRIBUTE SYNTAX ASN1DefinedTypesModule.Integer;
    MATCHES FOR EQUALITY, ORDERING;
    BEHAVIOUR cbrRateBeh;
REGISTERED AS {attribute 27};
```

cbrRateBeh BEHAVIOUR

DEFINED AS

"Cet attribut représente le débit du service CBR pris en charge par la couche AAL.";

5.4.28 Perte de cellules (cellLoss)

cellLoss ATTRIBUTE

DERIVED FROM "ITU-T Rec. X.721":counter;

BEHAVIOUR cellLossBeh;

REGISTERED AS {attribute 28};

cellLossBeh BEHAVIOUR

DEFINED AS

"Cet attribut fournit un comptage du nombre de cellules perdues, telles qu'elles sont détectées, par exemple, par le traitement de la séquence de numérotation de la couche AAL1. Ce comptage enregistre les cellules détectées comme étant perdues avant la fonction d'interfonctionnement du traitement de couche AAL1. Une valeur négative indique que cet attribut n'est pas pris en charge.";

5.4.29 Durée d'intégration de perte de cellules (cellLossIntegrationPeriod)

cellLossIntegrationPeriod ATTRIBUTE

WITH ATTRIBUTE SYNTAX ASN1DefinedTypesModule.Integer;

MATCHES FOR EQUALITY, ORDERING;

BEHAVIOUR cellLossIntegrationPeriodBeh;

REGISTERED AS {attribute 29};

cellLossIntegrationPeriodBeh BEHAVIOUR

DEFINED AS

"Cet attribut identifie la durée de la période d'intégration de perte de cellules, exprimée en millisecondes. L'objet `interworkingVcTtpBidirectional` qui contient cet attribut générera une alarme de communication si des cellules sont perdues au cours de cette durée.";

5.4.30 Insertion erronée de cellule (cellMisinsertion)

cellMisinsertion ATTRIBUTE

DERIVED FROM "ITU-T Rec. X.721":counter;

BEHAVIOUR cellMisinsertionBeh;

REGISTERED AS {attribute 30};

cellMisinsertionBeh BEHAVIOUR

DEFINED AS

"Cet attribut fournit un comptage d'événements de violation de séquence qui sont interprétés par la sous-couche de convergence de la couche AAL comme étant des cellules insérées à tort, conformément à la définition de la Rec. UIT-T I.363.1. Une valeur négative indique que cet attribut n'est pas pris en charge.";

5.4.31 Tolérance de variation CDV du service CES avec tampon (cesBufferedCDVtolerance)

cesBufferedCDVtolerance ATTRIBUTE

WITH ATTRIBUTE SYNTAX ASN1DefinedTypesModule.Integer;

MATCHES FOR EQUALITY;

BEHAVIOUR cesBufferedCDVtoleranceBeh;

REGISTERED AS {attribute 31};

cesBufferedCDVtoleranceBeh BEHAVIOUR

DEFINED AS

"Cet attribut identifie la durée pendant laquelle des données utilisateur doivent être mises en mémoire tampon par l'objet géré `InterworkingVcTtpBidirectional` pour compenser la variation de délai de cellule. La durée est exprimée en unités de 10 microsecondes. La valeur par défaut recommandée est de 750 microsecondes pour le service CES DS1 et de 1000 microsecondes pour le service CES DS3. L'utilisation de cet attribut appelle une étude ultérieure.";

5.4.32 Identificateur de profil de service CES (cesServiceProfileId)

cesServiceProfileId ATTRIBUTE

WITH ATTRIBUTE SYNTAX ASN1DefinedTypesModule.NameType;

MATCHES FOR EQUALITY;

BEHAVIOUR cesServiceProfileIdBeh;

REGISTERED AS {attribute 32};

cesServiceProfileIdBeh BEHAVIOUR

DEFINED AS

"Cet attribut est utilisé pour nommer des instances de la classe d'objets gérés cesServiceProfile.";

5.4.33 Signalisation associée au canal (channelAssociatedSignalling)

channelAssociatedSignalling ATTRIBUTE

WITH ATTRIBUTE SYNTAX ASN1DefinedTypesModule.ChannelAssociatedSignalling;

MATCHES FOR EQUALITY;

BEHAVIOUR channelAssociatedSignallingBeh;

REGISTERED AS {attribute 33};

channelAssociatedSignallingBeh BEHAVIOUR

DEFINED AS

"Cet attribut identifie le format de couche AAL1 à utiliser. Il ne s'applique que pour des formats structurés. La valeur par défaut 'Basic' ne véhicule pas de bits de signalisation associée au canal (CAS, *channel associated signalling*) et utilise une trame unique de 125 microsecondes. Les signalisations e1Cas, ds1sfCas, et ds1esfCas véhiculent des bits de signalisation CAS dans une structure multitrane, respectivement pour les canaux E1, DS1 SF et DS1 ESF.";

5.4.34 Paramètre CIP requis (cipRequired)

cipRequired ATTRIBUTE

WITH ATTRIBUTE SYNTAX ASN1DefinedTypesModule.CIPRequired ;

BEHAVIOUR cipRequiredBeh;

REGISTERED AS {attribute 34};

cipRequiredBeh BEHAVIOUR

DEFINED AS

"Cette entité indique si le paramètre d'identification d'opérateur (CIP, *carrier identification parameter*) doit être retransmis par la signalisation.";

5.4.35 Code d'identification de circuit (cic)

cic ATTRIBUTE

WITH ATTRIBUTE SYNTAX ASN1DefinedTypesModule.Cic;

MATCHES FOR EQUALITY;

BEHAVIOUR cicBeh;

REGISTERED AS {attribute 35};

cicBeh BEHAVIOUR

DEFINED AS

"Cet attribut indique le code d'identification de circuit (CIC, *circuit identification code*) du circuit qui aboutit au point d'extrémité de circuit. La valeur du code CIC est identique pour les deux points d'extrémité auxquels aboutit le circuit.";

5.4.36 Type de récupération d'horloge (clockRecoveryType)

clockRecoveryType ATTRIBUTE
WITH ATTRIBUTE SYNTAX ASN1DefinedTypesModule.ClockRecoveryType;
MATCHES FOR EQUALITY;
BEHAVIOUR clockRecoveryTypeBeh;
REGISTERED AS {attribute 36};

clockRecoveryTypeBeh BEHAVIOUR
DEFINED AS

"Cet attribut indique si la récupération d'horloge est du type 'synchrone', horodatage synchrone résiduel (SRTS, *synchronous residual time stamp*) ou 'récupération d'horloge adaptative'.";

5.4.37 Verrouillage de groupe fermé d'utilisateurs (cugBarring)

cugBarring ATTRIBUTE
WITH ATTRIBUTE SYNTAX ASN1DefinedTypesModule.CugBarring ;
MATCHES FOR EQUALITY;
BEHAVIOUR cugBarringBeh;
REGISTERED AS {attribute 37};

cugBarringBeh BEHAVIOUR
DEFINED AS

"Cet attribut assure le respect de la restriction au sein du CUG, correspondant à l'option générale d'abonnement décrite dans la Rec. UIT-T Q.2955.1.";

5.4.38 Identification de réseau de données de groupe fermé d'utilisateurs (cugDataNetworkIdentification)

cugDataNetworkIdentification ATTRIBUTE
WITH ATTRIBUTE SYNTAX ASN1DefinedTypesModule.CugDataNetworkIdentification ;
MATCHES FOR EQUALITY;
BEHAVIOUR cugDataNetworkIdentificationBeh;
REGISTERED AS {attribute 38};

cugDataNetworkIdentificationBeh BEHAVIOUR
DEFINED AS

"Cette information est transmise par la signalisation lors de l'établissement d'un appel CUG et sert (en conjonction avec le code groupInterlockCode du groupe fermé) à identifier sans ambiguïté le CUG dans le réseau international. Elle peut être considérée comme fournissant le code de zone du CUG.";

5.4.39 Index de groupe fermé d'utilisateurs (cugIndex)

cugIndex ATTRIBUTE
WITH ATTRIBUTE SYNTAX ASN1DefinedTypesModule.CugIndex ;
MATCHES FOR EQUALITY;
BEHAVIOUR cugIndexBeh;
REGISTERED AS {attribute 39};

cugIndexBeh BEHAVIOUR
DEFINED AS

"L'index de CUG de l'option générale d'abonnement de la Rec. UIT-T Q.2955.1 doit être assigné d'une manière explicite lors de la création de l'objet. Deux instances de la classe d'objets 'groupe fermé d'utilisateurs' contenues dans un même objet ne peuvent pas contenir des attributs cugIndex avec des valeurs identiques.";

5.4.40 Code de verrouillage de groupe fermé d'utilisateurs (cugInterlockCode)

cugInterlockCode ATTRIBUTE
WITH ATTRIBUTE SYNTAX ASN1DefinedTypesModule.CugInterlockCode ;
MATCHES FOR EQUALITY;
BEHAVIOUR cugInterlockCodeBeh;
REGISTERED AS {attribute 40};

cugInterlockCodeBeh BEHAVIOUR
DEFINED AS
"L'attribut cugInterlockCode doit être assigné d'une manière explicite lors de la création de l'objet. Des instances multiples de la classe d'objets 'groupe fermé d'utilisateurs' contenues dans un même objet ne peuvent pas contenir de combinaisons identiques d'attributs cugInterlockCode et cugDataNetworkIdentification.";

5.4.41 Code (code)

code ATTRIBUTE
WITH ATTRIBUTE SYNTAX ASN1DefinedTypesModule.Code ;
BEHAVIOUR codeBeh;
REGISTERED AS {attribute 41};

codeBeh BEHAVIOUR
DEFINED AS
"Cette entité décrit les chiffres du préfixe.";

5.4.42 Segments COM/EOM avec numéro non attendu (comsEomsUnexpectedSN)

comsEomsUnexpectedSN ATTRIBUTE
DERIVED FROM "ITU-T Rec. X.721":counter;
BEHAVIOUR comsEomsUnexpectedSNBeh;
REGISTERED AS {attribute 42};

comsEomsUnexpectedSNBeh BEHAVIOUR
DEFINED AS
"Cet attribut fournit un comptage du nombre de segments COM et EOM reçus avec un numéro de séquence (SN) non attendu. Pour un message donné (par exemple un message MID) transporté sur une connexion VPC ou VCC, cet attribut est incrémenté lorsqu'un numéro de séquence SAR n'est pas correct par rapport au numéro SN du segment (non-EOM) précédent.";

5.4.43 Options de restriction d'identification de la ligne connectée (connLineIdRestrictionOptions)

connLineIdRestrictionOptions ATTRIBUTE
WITH ATTRIBUTE SYNTAX ASN1DefinedTypesModule.ConnLineIdRestrictionOptions;
MATCHES FOR EQUALITY;
BEHAVIOUR connLineIdRestrictionOptionsBeh;
REGISTERED AS {attribute 43};

connLineIdRestrictionOptionsBeh BEHAVIOUR
DEFINED AS
"Cet attribut du service complémentaire COLR à large bande permet à l'abonné de choisir le mode dans lequel s'applique la restriction d'identification de la ligne connectée. Les options valides pour le mode sont 'permanent' pour un service actif pour tous les appels ou 'temporaire' pour faire effectuer la demande de service par l'utilisateur appel par appel.";

5.4.44 Identificateur de filtrage du numéro connecté (connectedNumberScreeningId)

connectedNumberScreeningId ATTRIBUTE
WITH ATTRIBUTE SYNTAX ASN1DefinedTypesModule.NameType;
MATCHES FOR EQUALITY;
BEHAVIOUR connectedNumberScreeningIdBhv;
REGISTERED AS {attribute 44};

connectedNumberScreeningIdBhv BEHAVIOUR
DEFINED AS
"Cet attribut contient le nom de l'objet géré 'filtrage du numéro connecté.'";

5.4.45 Offre d'identificateur de connexion (connectionIdOffering)

connectionIdOffering ATTRIBUTE
WITH ATTRIBUTE SYNTAX ASN1DefinedTypesModule.ConnectionIdOffering;
MATCHES FOR EQUALITY;
BEHAVIOUR connectionIdOfferingBeh;
REGISTERED AS {attribute 45};

connectionIdOfferingBeh BEHAVIOUR
DEFINED AS
"Cet attribut indique quelles sont les procédures utilisées pour le choix des identificateurs VPCI et VCI.";

5.4.46 Violations de contrôle CRC (crcViolations)

crcViolations ATTRIBUTE
DERIVED FROM "ITU-T Rec. X.721":counter;
BEHAVIOUR crcViolationsBeh;
REGISTERED AS {attribute 46};

crcViolationsBeh BEHAVIOUR
DEFINED AS
"Cet attribut fournit un comptage du nombre de violations de contrôle CRC qui ont été détectées dans les unités PDU de couche AAL entrantes.";

5.4.47 Paramètre CSP requis (cspRequired)

cspRequired ATTRIBUTE
WITH ATTRIBUTE SYNTAX ASN1DefinedTypesModule.CSPRequired ;
MATCHES FOR EQUALITY;
BEHAVIOUR cspRequiredBeh;
REGISTERED AS {attribute 47};

cspRequiredBeh BEHAVIOUR
DEFINED AS
"Cette entité indique si le paramètre CSP (paramètre de sélection d'opérateur) doit être retransmis par signalisation.";

5.4.48 Pointeur de profil client (customerProfilePtr)

customerProfilePtr ATTRIBUTE
WITH ATTRIBUTE SYNTAX ASN1DefinedTypesModule.PointerOrNull;
MATCHES FOR EQUALITY;
BEHAVIOUR customerProfilePtrBeh;
REGISTERED AS {attribute 48};

customerProfilePtrBeh BEHAVIOUR
DEFINED AS
"Cet attribut fournit un pointeur vers une instance de la classe d'objets gérés customerProfile.";

5.4.49 Liste de pointeurs de ressource spécialisée (customizedResourcePtrList)

customizedResourcePtrList ATTRIBUTE

WITH ATTRIBUTE SYNTAX ASN1DefinedTypesModule.SetOfInstances;
MATCHES FOR EQUALITY, SET-COMPARISON, SET-INTERSECTION;
BEHAVIOUR customizedResourcePtrListBeh;

REGISTERED AS {attribute 49};

customizedResourcePtrListBeh BEHAVIOUR

DEFINED AS

"Cet attribut, dont les valeurs constituent un ensemble, peut prendre une ou plusieurs valeurs qui pointent vers des instances de sous-classes de la classe d'objets customizedResourceBb.";

5.4.50 Numéro d'annuaire par défaut (defaultDirectoryNumber)

defaultDirectoryNumber ATTRIBUTE

WITH ATTRIBUTE SYNTAX ASN1DefinedTypesModule.DefaultDirectoryNumber;
MATCHES FOR EQUALITY;
BEHAVIOUR defaultDirectoryNumberBhv;

REGISTERED AS {attribute 50};

defaultDirectoryNumberBhv BEHAVIOUR

DEFINED AS

"Cet attribut indique le numéro d'annuaire par défaut.";

5.4.51 Code destination (destinationCode)

destinationCode ATTRIBUTE

WITH ATTRIBUTE SYNTAX ASN1DefinedTypesModule.DestinationCode ;
MATCHES FOR EQUALITY;
BEHAVIOUR destinationCodeBeh;

REGISTERED AS {attribute 51};

destinationCodeBeh BEHAVIOUR

DEFINED AS

"Cette entité décrit la chaîne numérique qui contient le code de zone locale.";

5.4.52 Type de destination (destinationType)

destinationType ATTRIBUTE

WITH ATTRIBUTE SYNTAX ASN1DefinedTypesModule.DestinationType ;
MATCHES FOR EQUALITY;
BEHAVIOUR destinationTypeBeh;

REGISTERED AS {attribute 52};

destinationTypeBeh BEHAVIOUR

DEFINED AS

"Cette entité décrit le type de destination, par exemple locale, nationale ou internationale.";

5.4.53 Insertion de combinaison de chiffres (digitCombInsert)

digitCombInsert ATTRIBUTE

WITH ATTRIBUTE SYNTAX ASN1DefinedTypesModule.DigitCombInsert ;
MATCHES FOR EQUALITY;
BEHAVIOUR digitCombInsertBeh;

REGISTERED AS {attribute 53};

digitCombInsertBeh BEHAVIOUR

DEFINED AS

"Cette entité décrit la succession de chiffres à insérer et l'emplacement de l'insertion.";

5.4.54 Remplacement de combinaison de chiffres (digitCombReplace)

digitCombReplace ATTRIBUTE

**WITH ATTRIBUTE SYNTAX ASN1DefinedTypesModule.DigitCombReplace ;
MATCHES FOR EQUALITY;
BEHAVIOUR digitCombReplaceBeh;**

REGISTERED AS {attribute 54};

digitCombReplaceBeh BEHAVIOUR

DEFINED AS

"Cette entité décrit la succession de chiffres à remplacer et le contenu de remplacement.";

5.4.55 Identificateur de manipulation de chiffres (digitManipId)

digitManipId ATTRIBUTE

**WITH ATTRIBUTE SYNTAX ASN1DefinedTypesModule.NameType ;
MATCHES FOR EQUALITY;
BEHAVIOUR digitManipIdBeh;**

REGISTERED AS {attribute 55};

digitManipIdBeh BEHAVIOUR

DEFINED AS

"Cette entité décrit l'attribut 'identificateur d'objet' de la classe d'objets digitManip.";

5.4.56 Pointeur de manipulation de chiffres (digitManipPtr)

digitManipPtr ATTRIBUTE

**WITH ATTRIBUTE SYNTAX ASN1DefinedTypesModule.DigitManipPtr ;
MATCHES FOR EQUALITY;
BEHAVIOUR digitManipPtrBeh;**

REGISTERED AS {attribute 56};

digitManipPtrBeh BEHAVIOUR

DEFINED AS

"Cette entité décrit le pointeur vers une instance d'objet digitManip.";

5.4.57 Suppression de chiffres (digitSuppress)

digitSuppress ATTRIBUTE

**WITH ATTRIBUTE SYNTAX ASN1DefinedTypesModule.DigitSuppress ;
MATCHES FOR EQUALITY;
BEHAVIOUR digitSuppressBeh;**

REGISTERED AS {attribute 57};

digitSuppressBeh BEHAVIOUR

DEFINED AS

"Cette entité décrit quelle est la succession de chiffres à supprimer.";

5.4.58 Codes d'abonné exclus (excludedSubscriberCodes)

excludedSubscriberCodes ATTRIBUTE

**WITH ATTRIBUTE SYNTAX ASN1DefinedTypesModule.ExcludedSubscriberCodes ;
MATCHES FOR EQUALITY;
BEHAVIOUR excludedSubscriberCodesBeh;**

REGISTERED AS {attribute 58};

excludedSubscriberCodesBeh BEHAVIOUR

DEFINED AS

"Cet attribut définit les numéros d'annuaire qui sont exclus de la limite supérieure des numéros d'annuaire possibles pour cette destination locale. Les numéros exclus sont définis sous la forme d'un ensemble de successions de numéros d'annuaire, chacune de ces successions étant spécifiée par ses chiffres communs les plus significatifs.";

5.4.59 Méthode de correction d'erreurs vers l'avant (forwardErrorCorrectionMethod)

forwardErrorCorrectionMethod ATTRIBUTE

WITH ATTRIBUTE SYNTAX ASN1DefinedTypesModule.FecMethod;

MATCHES FOR EQUALITY;

BEHAVIOUR forwardErrorCorrectionMethodBeh;

REGISTERED AS {attribute 59};

forwardErrorCorrectionMethodBeh BEHAVIOUR

DEFINED AS

"Cet attribut indique la méthode de correction vers l'avant (FEC): pas de correction FEC, correction FEC pour un transport de signal sensible aux pertes ou correction FEC pour un transport de signal sensible aux retards.";

5.4.60 Erreurs d'en-tête (headerErrors)

headerErrors ATTRIBUTE

DERIVED FROM "ITU-T Rec. X.721":counter;

BEHAVIOUR headerErrorsBeh;

REGISTERED AS {attribute 60};

headerErrorsBeh BEHAVIOUR

DEFINED AS

"Cet attribut fournit un comptage du nombre d'erreurs d'en-tête de couche AAL1 détectées, y compris celles qui ont été corrigées. Les erreurs d'en-tête comprennent les erreurs de contrôle CRC, qui peuvent, ou non, être corrigées, et les parités erronées.";

5.4.61 Codes d'abonné initiaux (initialSubscriberCodes)

initialSubscriberCodes ATTRIBUTE

WITH ATTRIBUTE SYNTAX ASN1DefinedTypesModule.InitialSubscriberCodes ;

MATCHES FOR EQUALITY;

BEHAVIOUR initialSubscriberCodesBeh;

REGISTERED AS {attribute 61};

initialSubscriberCodesBeh BEHAVIOUR

DEFINED AS

"Cet attribut définit la limite supérieure des numéros d'annuaire possibles qui peuvent appartenir à cette destination locale. La limite supérieure est définie sous la forme d'un ensemble de successions de numéros d'annuaire, chacune de ces successions étant spécifiée par ses chiffres communs les plus significatifs.";

5.4.62 Accès dans un groupe fermé d'utilisateurs (interCugAccess)

interCugAccess ATTRIBUTE

WITH ATTRIBUTE SYNTAX ASN1DefinedTypesModule.InterCugAccess;

MATCHES FOR EQUALITY;

BEHAVIOUR interCugAccessBeh;

REGISTERED AS {attribute 62};

interCugAccessBeh BEHAVIOUR

DEFINED AS

"L'accès au sein d'un CUG est une option d'abonnement au service définie par la Rec. UIT-T Q.2955.1.";

5.4.63 Discordance entre champs longueur et BA size (lengthBASizeMismatch)

lengthBASizeMismatch ATTRIBUTE
DERIVED FROM "ITU-T Rec. X.721":counter;
BEHAVIOUR lengthBASizeMismatchBeh;
REGISTERED AS {attribute 63};

lengthBASizeMismatchBeh BEHAVIOUR
DEFINED AS
"Cet attribut fournit un comptage du nombre d'unités PDU de sous-couche de convergence pour lesquelles la valeur du champ 'longueur' n'est pas en concordance avec la valeur du champ BAsize. La définition de la cohérence dépend du mode de traitement des fragments d'unité PDU de sous-couche de convergence. Dans le mode message, le champ BAsize doit être égal au champ longueur. Dans le mode continu, le champ BAsize doit être inférieur au champ longueur.";

5.4.64 Discordance de longueur (lengthMismatch)

lengthMismatch ATTRIBUTE
DERIVED FROM "ITU-T Rec. X.721":counter;
BEHAVIOUR lengthMismatchBeh;
REGISTERED AS {attribute 64};

lengthMismatchBeh BEHAVIOUR
DEFINED AS
"Cet attribut fournit un comptage du nombre d'unités PDU de sous-couche de convergence reçues avec un champ 'longueur' qui ne correspond pas à la longueur effective de la charge utile de cette unité PDU.";

5.4.65 Pointeur de faisceau de liaisons (linkGroupPtr)

linkGroupPtr ATTRIBUTE
WITH ATTRIBUTE SYNTAX ASN1DefinedTypesModule.ObjectInstance;
MATCHES FOR EQUALITY;
BEHAVIOUR linkGroupPtrBeh;
REGISTERED AS {attribute 65};

linkGroupPtrBeh BEHAVIOUR
DEFINED AS
"Cette entité décrit le pointeur résultat vers une instance de l'une des classes xtpsgComb, crCircuitEndPointSubgroup ou virtualPathGroup.";

5.4.66 Type de liaison (linkType)

linkType ATTRIBUTE
WITH ATTRIBUTE SYNTAX ASN1DefinedTypesModule.LinkType;
MATCHES FOR EQUALITY;
BEHAVIOUR linkTypeBeh;
REGISTERED AS {attribute 66};

linkTypeBeh BEHAVIOUR
DEFINED AS
"Cet attribut est utilisé pour indiquer si l'interface NNI est, ou non, une interface internationale.";

5.4.67 Liste de pointeurs de liste de faisceaux de liaisons (listOfLinkGroupsPtrList)

listOfLinkGroupsPtrList ATTRIBUTE
WITH ATTRIBUTE SYNTAX ASN1DefinedTypesModule.ListOfLinkGroupsPtrList;
MATCHES FOR EQUALITY;
BEHAVIOUR listOfLinkGroupsPtrListBeh;
REGISTERED AS {attribute 67};

listOfLinkGroupsPtrListBeh BEHAVIOUR

DEFINED AS

"Cette entité décrit la succession d'instances de la classe 'virtualPathGroup' ou 'crCircuitEndPointSubgroup'.";

5.4.68 Liste de pointeurs de liste d'itinéraires (listOfRoutesPtrList)

listOfRoutesPtrList ATTRIBUTE

WITH ATTRIBUTE SYNTAX ASN1DefinedTypesModule.ListOfRoutesPtrList ;

MATCHES FOR EQUALITY;

BEHAVIOUR listOfRoutesPtrListBeh;

REGISTERED AS {attribute 68};

listOfRoutesPtrListBeh BEHAVIOUR

DEFINED AS

"Cette entité décrit la succession d'itinéraires sélectionnés (routeData).";

5.4.69 Liste d'identificateurs de points de terminaison d'itinéraire (listOfRouteTpsId)

listOfRouteTpsId ATTRIBUTE

WITH ATTRIBUTE SYNTAX ASN1DefinedTypesModule.NameType ;

MATCHES FOR EQUALITY;

BEHAVIOUR listOfRouteTpsIdBeh;

REGISTERED AS {attribute 69};

listOfRouteTpsIdBeh BEHAVIOUR

DEFINED AS

"Cette entité décrit l'attribut 'identificateur d'objet' de la classe d'objets listOfRouteTps.>";

5.4.70 Code de zone locale (localAreaCode)

localAreaCode ATTRIBUTE

WITH ATTRIBUTE SYNTAX ASN1DefinedTypesModule.LocalAreaCode ;

MATCHES FOR EQUALITY;

BEHAVIOUR localAreaCodeBeh;

REGISTERED AS {attribute 70};

localAreaCodeBeh BEHAVIOUR

DEFINED AS

"Cette entité décrit le code de zone locale des abonnés appartenant à cette destination locale. Le code de zone locale est utilisé sans aucun préfixe.";

5.4.71 Identificateur de destination locale (localDestinationId)

localDestinationId ATTRIBUTE

WITH ATTRIBUTE SYNTAX ASN1DefinedTypesModule.NameType ;

MATCHES FOR EQUALITY;

BEHAVIOUR localDestinationIdBeh;

REGISTERED AS {attribute 71};

localDestinationIdBeh BEHAVIOUR

DEFINED AS

"Cette entité décrit l'attribut 'identificateur d'objet' de la classe d'objets localDestination.>";

5.4.72 Pointeur de destination locale (localDestinationPtr)

localDestinationPtr ATTRIBUTE

WITH ATTRIBUTE SYNTAX ASN1DefinedTypesModule.ObjectInstance;

MATCHES FOR EQUALITY;

BEHAVIOUR localDestinationPtrBeh;

REGISTERED AS {attribute 72};

localDestinationPtrBeh BEHAVIOUR

DEFINED AS

"Cet attribut décrit le pointeur vers la destination locale. Le numéro d'annuaire E.164 appartiendra à la zone locale définie par le code de zone locale et la partie initiale de la chaîne de chiffres du numéro d'abonné du numéro d'annuaire E.164 correspondra à l'un des attributs initialSubscriberCodes de l'objet référencé. Le numéro d'annuaire E.164 ne sera pas exclu par un des attributs excludedSubscriberCodes de l'objet référencé.";

5.4.73 Signalisation de maintenance en cours (maintenanceSignallingRunning)

maintenanceSignallingRunning ATTRIBUTE

WITH ATTRIBUTE SYNTAX ASN1DefinedTypesModule.MaintenanceSignallingRunning;

MATCHES FOR EQUALITY;

BEHAVIOUR maintenanceSignallingRunningBeh;

REGISTERED AS {attribute 73};

maintenanceSignallingRunningBeh BEHAVIOUR

DEFINED AS

"Cet attribut indique qu'une procédure de signalisation de maintenance est en cours (par exemple: réinitialisation, redémarrage, blocage ou déblocage).";

5.4.74 Maximum du champ CC (maxCc)

maxCc ATTRIBUTE

WITH ATTRIBUTE SYNTAX ASN1DefinedTypesModule.MaxCc;

BEHAVIOUR maxCcBeh;

REGISTERED AS {attribute 74};

maxCcBeh BEHAVIOUR

DEFINED AS

"Cet attribut définit la valeur maximale [unités PDU] de la variable d'état VT(CC) correspondant au nombre maximal de transmissions d'unités PDU BGN, END, ER ou RS.";

5.4.75 Taille maximale d'unité PDU de sous-couche CPCS (maxCpcsPduSize)

maxCpcsPduSize ATTRIBUTE

WITH ATTRIBUTE SYNTAX ASN1DefinedTypesModule.MaxCpcsPduSize;

MATCHES FOR EQUALITY;

BEHAVIOUR maxCpcsPduSizeBeh;

REGISTERED AS {attribute 75};

maxCpcsPduSizeBeh BEHAVIOUR

DEFINED AS

"Cet attribut à valeurs multiples représente la taille maximale d'unité PDU de sous-couche CPCS qui sera transmise sur la connexion dans la direction arrivée (avant) et dans la direction départ (retour).";

5.4.76 Nombre maximal de chiffres (maxDigits)

maxDigits ATTRIBUTE

WITH ATTRIBUTE SYNTAX ASN1DefinedTypesModule.MaxDigits ;
MATCHES FOR EQUALITY;
BEHAVIOUR maxDigitsBeh;

REGISTERED AS {attribute 76};

maxDigitsBeh BEHAVIOUR

DEFINED AS

"Cette entité décrit le nombre maximal de chiffres exigés par le centre de commutation de destination. Les chiffres supplémentaires seront ignorés.";

5.4.77 Longueur maximale du champ d'informations (maxInformationFieldLength)

maxInformationFieldLength ATTRIBUTE

WITH ATTRIBUTE SYNTAX ASN1DefinedTypesModule.MaxInformationFieldLength;
BEHAVIOUR maxInformationFieldLengthBeh;

REGISTERED AS {attribute 77};

maxInformationFieldLengthBeh BEHAVIOUR

DEFINED AS

"Cet attribut définit la longueur maximale du champ d'informations dans les unités PDU SD, les unités PDU UD et les unités PDU MD 'k'. L'unité est exprimée en nombre entier d'octets.";

5.4.78 Longueur maximale du champ utilisateur-utilisateur du protocole SSCOP (maxLengthSscopUuField)

maxLengthSscopUuField ATTRIBUTE

WITH ATTRIBUTE SYNTAX ASN1DefinedTypesModule.MaxLengthSscopUuField;
BEHAVIOUR maxLengthSscopUuFieldBeh;

REGISTERED AS {attribute 78};

maxLengthSscopUuFieldBeh BEHAVIOUR

DEFINED AS

"Cet attribut définit la longueur maximale du champ utilisateur-utilisateur 'j' de longueur variable du protocole SSCOP. Ce champ figure d'une manière optionnelle dans les unités PDU BGN, BGAK, BGREJ, END et RS. L'unité est exprimée en nombre entier d'octets";

5.4.79 Valeur maximale de PD (maxPd)

maxPd ATTRIBUTE

WITH ATTRIBUTE SYNTAX ASN1DefinedTypesModule.MaxPd;
BEHAVIOUR maxPdBeh;

REGISTERED AS {attribute 79};

maxPdBeh BEHAVIOUR

DEFINED AS

"Cet attribut définit la valeur maximale acceptable [unités PDU] de la variable d'état VT(PD) avant l'émission d'une unité PDU POLL (*interrogation*) et la réinitialisation de la variable VT(PD). La variable VT(PD) est incrémentée chaque fois qu'une unité PDU est émise.";

5.4.80 Crédit maximal de protocole SSCOP pour l'entité homologue (maxSscopCreditToPeer)

maxSscopCreditToPeer ATTRIBUTE

WITH ATTRIBUTE SYNTAX ASN1DefinedTypesModule.MaxSscopCreditToPeer;
BEHAVIOUR maxSscopCreditToPeerBeh;

REGISTERED AS {attribute 80};

maxScopCreditToPeerBeh BEHAVIOUR

DEFINED AS

"Cet attribut définit la valeur absolue [unités PDU] de la taille de la fenêtre de réception qui est à la disposition de l'entité homologue. Cette valeur est ajoutée à la variable VR(R) pour calculer la variable VR(MR). La variable VR(MR) est mappée avec le nombre N(MR) par la transmission des unités PDU STAT, USTAT, RS, RSAK, ER, ERAK, BGN ou BGAK.";

5.4.81 Nombre maximal d'éléments STAT (maxStat)

maxStat ATTRIBUTE

WITH ATTRIBUTE SYNTAX ASN1DefinedTypesModule.MaxStat;

BEHAVIOUR maxStatBeh;

REGISTERED AS {attribute 81};

maxStatBeh BEHAVIOUR

DEFINED AS

"Cet attribut définit le nombre maximal d'éléments de liste placés dans une unité PDU STAT.";

5.4.82 Domaine d'identificateur MID (midRange)

midRange ATTRIBUTE

WITH ATTRIBUTE SYNTAX ASN1DefinedTypesModule.MidRange;

MATCHES FOR EQUALITY, ORDERING;

BEHAVIOUR midRangeBeh;

REGISTERED AS {attribute 82};

midRangeBeh BEHAVIOUR

DEFINED AS

"Cet attribut représente le domaine de valeurs de l'identificateur MID pris en charge au niveau de la couche AAL pour la connexion VCC de prise en charge.";

5.4.83 Nombre minimal de chiffres (minDigits)

minDigits ATTRIBUTE

WITH ATTRIBUTE SYNTAX ASN1DefinedTypesModule.MinDigits ;

MATCHES FOR EQUALITY;

BEHAVIOUR minDigitsBeh;

REGISTERED AS {attribute 83};

minDigitsBeh BEHAVIOUR

DEFINED AS

"Cette entité décrit le nombre minimal de chiffres requis avant que le point de terminaison puisse être saisi dans la direction de départ. Elle est nécessaire uniquement dans le cas de numérotation avec chevauchement.";

5.4.84 Nature de l'adresse (natureOfAddress)

natureOfAddress ATTRIBUTE

WITH ATTRIBUTE SYNTAX ASN1DefinedTypesModule.NatureOfAddress ;

MATCHES FOR EQUALITY;

BEHAVIOUR natureOfAddressBeh;
REGISTERED AS {attribute 84};
natureOfAddressBeh BEHAVIOUR
DEFINED AS
"Cette entité décrit le type de destination du préfixe.";

5.4.85 Frontière réseau (networkBorder)

networkBorder ATTRIBUTE
WITH ATTRIBUTE SYNTAX ASN1DefinedTypesModule.NetworkBorder;
MATCHES FOR EQUALITY;
BEHAVIOUR networkBorderBeh;
REGISTERED AS {attribute 85};
networkBorderBeh BEHAVIOUR
DEFINED AS
"Cet attribut est utilisé pour indiquer si l'interface NNI se situe au niveau d'une frontière de réseau d'un opérateur.";

5.4.86 Type de réseau (networkType)

networkType ATTRIBUTE
WITH ATTRIBUTE SYNTAX ASN1DefinedTypesModule.NetworkType;
MATCHES FOR EQUALITY;
BEHAVIOUR networkTypeBeh;
REGISTERED AS {attribute 86};
networkTypeBeh BEHAVIOUR
DEFINED AS
"Cet attribut est utilisé pour indiquer si un accès appartient à un réseau de transit national. Il est utilisé avec les attributs linkType et signallingType pour déterminer le positionnement du champ 'emplacement' conformément à la Rec. Q.850.";

5.4.87 Identificateur d'accès NNI (nniAccessId)

nniAccessId ATTRIBUTE
WITH ATTRIBUTE SYNTAX ASN1DefinedTypesModule.NameType;
MATCHES FOR EQUALITY;
BEHAVIOUR nniAccessIdBeh;
REGISTERED AS {attribute 87};
nniAccessIdBeh BEHAVIOUR
DEFINED AS
"Cet attribut est utilisé pour nommer des instances de la classe d'objets gérés nniAccess.";

5.4.88 Interdiction de restriction de présentation d'identification de la ligne connectée (noColpRestrictionsAllowed)

noColpRestrictionsAllowed ATTRIBUTE
WITH ATTRIBUTE SYNTAX ASN1DefinedTypesModule.Boolean;
MATCHES FOR EQUALITY;
BEHAVIOUR noColpRestrictionsAllowedBeh ;
REGISTERED AS {attribute 88};

noColpRestrictionsAllowedBeh BEHAVIOUR

DEFINED AS

"Cet attribut du service COLP permet à l'appelant de disposer de la capacité de passer outre à la restriction du service COLR et d'obtenir la présentation du numéro d'abonné connecté comme décrit pour le service complémentaire COLP. Une valeur 'Vrai' pour cet attribut permet au service complémentaire COLP de l'appelé de l'emporter sur le service complémentaire COLR de l'appelant.";

5.4.89 Nombre d'abandons (numberOfAborts)

numberOfAborts ATTRIBUTE

DERIVED FROM "ITU-T Rec. X.721":counter;

BEHAVIOUR numberOfAbortsBeh;

REGISTERED AS {attribute 89};

numberOfAbortsBeh BEHAVIOUR

DEFINED AS

"Cet attribut fournit un comptage du nombre d'abandons (c'est-à-dire de segments EOM avec une indication de longueur d'unité PDU de couche SAR égale à 63) qui ont été reçus pour la connexion VPC ou VCC sous-jacente.";

5.4.90 Origine (origin)

origin ATTRIBUTE

WITH ATTRIBUTE SYNTAX ASN1DefinedTypesModule.Origin ;

MATCHES FOR EQUALITY;

BEHAVIOUR originBeh;

REGISTERED AS {attribute 90};

originBeh BEHAVIOUR

DEFINED AS

"Cette entité décrit l'origine de l'abonné appelant pris en considération pour le processus d'acheminement.";

5.4.91 Origine pour l'acheminement (originForRouting)

originForRouting ATTRIBUTE

WITH ATTRIBUTE SYNTAX ASN1DefinedTypesModule.Integer;

MATCHES FOR EQUALITY;

BEHAVIOUR originForRoutingBeh;

REGISTERED AS {attribute 91};

originForRoutingBeh BEHAVIOUR

DEFINED AS

"Cet attribut détermine l'origine assignée à l'accès de l'interface NNI à des fins d'acheminement d'appel.";

5.4.92 Marque d'origine (originMark)

originMark ATTRIBUTE

WITH ATTRIBUTE SYNTAX ASN1DefinedTypesModule.Integer;

MATCHES FOR EQUALITY;

BEHAVIOUR originMarkBeh;

REGISTERED AS {attribute 92};

originMarkBeh BEHAVIOUR

DEFINED AS

"Cet attribut détermine l'origine correspondant à l'abonné appelant.";

5.4.93 Code international propre (ownInternationalCode)

ownInternationalCode ATTRIBUTE

WITH ATTRIBUTE SYNTAX ASN1DefinedTypesModule.OwnInternationalCode ;
MATCHES FOR EQUALITY;
BEHAVIOUR ownInternationalCodeBeh;

REGISTERED AS {attribute 93};

ownInternationalCodeBeh BEHAVIOUR

DEFINED AS

"Cette entité décrit le code pays de l'appelant. Le code international propre est utilisé sans préfixe.";

5.4.94 Cellules partiellement remplies (partiallyFilledCells)

partiallyFilledCells ATTRIBUTE

WITH ATTRIBUTE SYNTAX ASN1DefinedTypesModule.Integer;
MATCHES FOR EQUALITY, ORDERING;
BEHAVIOUR partiallyFilledCellsBeh;

REGISTERED AS {attribute 94};

partiallyFilledCellsBeh BEHAVIOUR

DEFINED AS

"Cet attribut identifie le nombre d'octets de tête utilisés.";

5.4.95 Interrogation après retransmission (pollAfterRetransmission)

pollAfterRetransmission ATTRIBUTE

WITH ATTRIBUTE SYNTAX ASN1DefinedTypesModule.PollAfterRetransmission;
BEHAVIOUR pollAfterRetransmissionBeh;

REGISTERED AS {attribute 95};

pollAfterRetransmissionBeh BEHAVIOUR

DEFINED AS

"Cet attribut spécifie si une interrogation POLL est transmise chaque fois que la file d'attente de retransmission est vidée";

5.4.96 Identificateur d'évaluation après analyse (postAnalysisEvaluationId)

postAnalysisEvaluationId ATTRIBUTE

WITH ATTRIBUTE SYNTAX ASN1DefinedTypesModule.NameType ;
MATCHES FOR EQUALITY;
BEHAVIOUR postAnalysisEvaluationIdBeh;

REGISTERED AS {attribute 96};

postAnalysisEvaluationIdBeh BEHAVIOUR

DEFINED AS

"Cette entité décrit l'attribut 'identificateur d'objet' de la classe d'objets postAnalysisEvaluation.";

5.4.97 Opérateur préféré (preferredCarrier)

preferredCarrier ATTRIBUTE

WITH ATTRIBUTE SYNTAX ASN1DefinedTypesModule.PreferredCarrier;
MATCHES FOR EQUALITY;
BEHAVIOUR preferredCarrierBeh;

REGISTERED AS {attribute 97};

preferredCarrierBeh BEHAVIOUR

DEFINED AS

"Cet attribut identifie l'opérateur à utiliser par défaut lorsque celui-ci n'est pas identifié explicitement dans le message d'établissement d'appel qui a été reçu et traité par le système géré.";

5.4.98 Index de groupe fermé d'utilisateurs préféré (preferredCugIndex)

preferredCugIndex ATTRIBUTE
WITH ATTRIBUTE SYNTAX ASN1DefinedTypesModule.PreferredCugIndex;
MATCHES FOR EQUALITY;
BEHAVIOUR preferredCugIndexBeh;
REGISTERED AS {attribute 98};

preferredCugIndexBeh BEHAVIOUR
DEFINED AS
"Cet attribut indique l'index du CUG préféré.";

5.4.99 Identificateur d'analyse des chiffres du préfixe (prefixDigitAnalysisId)

prefixDigitAnalysisId ATTRIBUTE
WITH ATTRIBUTE SYNTAX ASN1DefinedTypesModule.NameType ;
MATCHES FOR EQUALITY;
BEHAVIOUR prefixDigitAnalysisIdBeh;
REGISTERED AS {attribute 99};

prefixDigitAnalysisIdBeh BEHAVIOUR
DEFINED AS
"Cette entité décrit l'attribut 'identificateur d'objet' de la classe d'objets prefixDigitAnalysis.";

5.4.100 Temps de propagation (propagationDelay)

propagationDelay ATTRIBUTE
WITH ATTRIBUTE SYNTAX ASN1DefinedTypesModule.PropagationDelay;
MATCHES FOR EQUALITY;
BEHAVIOUR propagationDelayBeh;
REGISTERED AS {attribute 100};

propagationDelayBeh BEHAVIOUR
DEFINED AS
"Cet attribut indique le temps de propagation prévu (en microsecondes).";

5.4.101 Expirations de temporisation de réassemblage (reassemblyTimerExpirations)

reassemblyTimerExpirations ATTRIBUTE
DERIVED FROM "ITU-T Rec. X.721":counter;
BEHAVIOUR reassemblyTimerExpirationsBeh;
REGISTERED AS {attribute 101};

reassemblyTimerExpirationsBeh BEHAVIOUR
DEFINED AS
"Cet attribut fournit un comptage du nombre d'expirations de la temporisation de réassemblage.
Une valeur négative indique que cet attribut n'est pas pris en charge.";

5.4.102 Blocage distant (remoteBlocking)

remoteBlocking ATTRIBUTE
WITH ATTRIBUTE SYNTAX ASN1DefinedTypesModule.RemoteBlocking;
MATCHES FOR EQUALITY;
BEHAVIOUR remoteBlockingBeh;
REGISTERED AS {attribute 102};

remoteBlockingBeh BEHAVIOUR

DEFINED AS

"Cet attribut indique l'état de blocage distant du conduit virtuel. Un conduit virtuel bloqué ne peut pas être choisi pour écouler un nouveau trafic non associé à un essai, mais peut toutefois être utilisé pour des appels d'essais. Le blocage d'un conduit virtuel n'a aucune influence sur les appels existants (appels d'essais ou non).";

5.4.103 Motif du blocage distant (remoteBlockingReason)

remoteBlockingReason ATTRIBUTE

WITH ATTRIBUTE SYNTAX ASN1DefinedTypesModule.RemoteBlockingReason ;

MATCHES FOR EQUALITY;

BEHAVIOUR remoteBlockingReasonBeh;

REGISTERED AS {attribute 103};

remoteBlockingReasonBeh BEHAVIOUR

DEFINED AS

"Cet attribut indique le motif pour lequel le circuit a subi un blocage distant.";

5.4.104 Largeur de bande requise en sortie (reqBandwidthEgress)

reqBandwidthEgress ATTRIBUTE

WITH ATTRIBUTE SYNTAX ASN1DefinedTypesModule ReqBandwidthEgress ;

MATCHES FOR EQUALITY;

BEHAVIOUR reqBandwidthEgressBeh;

REGISTERED AS {attribute 104};

reqBandwidthEgressBeh BEHAVIOUR

DEFINED AS

"Cette entité décrit le domaine de largeur de bande prise en charge.";

5.4.105 Largeur de bande requise en entrée (reqBandwidthIngress)

reqBandwidthIngress ATTRIBUTE

WITH ATTRIBUTE SYNTAX ASN1DefinedTypesModule ReqBandwidthIngress ;

MATCHES FOR EQUALITY;

BEHAVIOUR reqBandwidthIngressBeh;

REGISTERED AS {attribute 105};

reqBandwidthIngressBeh BEHAVIOUR

DEFINED AS

"Cette entité décrit le domaine de largeur de bande prise en charge.";

5.4.106 Capacités supports requises (reqBearerCapab)

reqBearerCapab ATTRIBUTE

WITH ATTRIBUTE SYNTAX ASN1DefinedTypesModule ReqBearerCapab ;

MATCHES FOR EQUALITY;

BEHAVIOUR reqBearerCapabBeh;

REGISTERED AS {attribute 106};

reqBearerCapabBeh BEHAVIOUR

DEFINED AS

"Cette entité décrit les capacités supports requises.";

5.4.107 Capacité de transfert à bande étroite requise (reqNbTransferCapability)

reqNbTransferCapability ATTRIBUTE

**WITH ATTRIBUTE SYNTAX ASN1DefinedTypesModule ReqNbTransferCapability ;
MATCHES FOR EQUALITY;
BEHAVIOUR reqNbTransferCapabilityBeh;**

REGISTERED AS {attribute 107};

reqNbTransferCapabilityBeh BEHAVIOUR

DEFINED AS

"Cette entité décrit la capacité support du RNIS à bande étroite pour les itinéraires sous-jacents.";

5.4.108 Limite de temps de sonnerie (ringTimeLimit)

ringTimeLimit ATTRIBUTE

**WITH ATTRIBUTE SYNTAX ASN1DefinedTypesModule.RingTimeLimit ;
MATCHES FOR EQUALITY;
BEHAVIOUR ringTimeLimitBeh;**

REGISTERED AS {attribute 108};

ringTimeLimitBeh BEHAVIOUR

DEFINED AS

"Cet attribut indique la limite du temps de sonnerie en secondes.";

5.4.109 Identificateur de données d'itinéraire (routeDataId)

routeDataId ATTRIBUTE

**WITH ATTRIBUTE SYNTAX ASN1DefinedTypesModule.NameType ;
MATCHES FOR EQUALITY;
BEHAVIOUR routeDataIdBeh;**

REGISTERED AS {attribute 109};

routeDataIdBeh BEHAVIOUR

DEFINED AS

"Cette entité décrit l'attribut 'identificateur d'objet' de la classe d'objets routeData.";

5.4.110 Identificateur de profil de protocole d'interface UNI de couche SAAL (saalUniProtocolProfileId)

saalUniProtocolProfileId ATTRIBUTE

**WITH ATTRIBUTE SYNTAX ASN1DefinedTypesModule.NameType;
MATCHES FOR EQUALITY;
BEHAVIOUR saalUniProtocolProfileIdBeh;**

REGISTERED AS {attribute 110};

saalUniProtocolProfileIdBeh BEHAVIOUR

DEFINED AS

"Cet attribut est utilisé pour nommer des instances de la classe d'objets saalUniProtocolProfile.";

5.4.111 Violations de contrôle CRC de SAR (sarCrcViolations)

sarCrcViolations ATTRIBUTE

**DERIVED FROM "ITU-T Rec. X.721":counter;
BEHAVIOUR sarCrcViolationsBeh;**

REGISTERED AS {attribute 111};

sarCrcViolationsBeh BEHAVIOUR

DEFINED AS

"Cet attribut fournit un comptage du nombre de violations du contrôle CRC qui ont été détectées pour les unités PDU de couche SAR en arrivée.";

5.4.112 Filtrage de numéro (screenNumber)

screenNumber ATTRIBUTE

WITH ATTRIBUTE SYNTAX ASN1DefinedTypesModule.Boolean;

MATCHES FOR EQUALITY;

BEHAVIOUR screenNumberBhv;

REGISTERED AS {attribute 112};

screenNumberBhv BEHAVIOUR

DEFINED AS

"Lorsque la valeur de cet attribut booléen est égale à 'Vrai', le centre de commutation filtrera l'information 'numéro d'annuaire' en vue de déterminer sa validité lorsqu'elle est fournie par l'équipement utilisateur pour un appel.";

5.4.113 Méthode de recherche (searchMethod)

searchMethod ATTRIBUTE

WITH ATTRIBUTE SYNTAX ASN1DefinedTypesModule.SearchMethod;

MATCHES FOR EQUALITY;

BEHAVIOUR searchMethodBeh;

REGISTERED AS {attribute 113};

searchMethodBeh BEHAVIOUR

DEFINED AS

"Cet attribut définit la méthode de sélection d'une connexion VPC disposant de suffisamment de largeur de bande libre ou de sélection d'un circuit libre au sein de cette instance d'objet. Les algorithmes suivants sont définis à cet effet:

– forwardSequential (*séquentiel avant*): cet algorithme choisit la connexion VPC avec la plus petite valeur d'indicateur VPCI qui dispose de suffisamment de largeur de bande libre, dans le cas à large bande. Cet algorithme choisit le circuit libre avec le plus petit code CIC dans le cas à bande étroite.

– backwardSequential (*séquentiel arrière*): cet algorithme choisit la connexion VPC avec la plus grande valeur d'indicateur VPCI qui dispose de suffisamment de largeur de bande libre, dans le cas à large bande. Cet algorithme choisit le circuit libre avec le plus grand code CIC dans le cas à bande étroite.

– forwardCyclic (*cyclique avant*): dans le cas à large bande, cet algorithme choisit la connexion VPC qui dispose de suffisamment de largeur de bande libre et avec la plus petite valeur d'indicateur VPCI supérieure à la valeur de l'indicateur VPCI de la connexion VPC choisie précédemment. S'il n'existe pas de telle connexion VPC, il choisit la connexion VPC avec suffisamment de largeur de bande et la plus petite valeur d'indicateur VPCI inférieure à la valeur de l'indicateur VPCI de la connexion VPC choisie précédemment.

Dans le cas à bande étroite, cet algorithme choisit le circuit libre avec la plus petite valeur de code CIC supérieure au code CIC du circuit choisi précédemment. S'il n'existe pas de tel circuit libre, il choisit le circuit libre avec le plus petit code CIC inférieur au code CIC du circuit choisi précédemment.

– backwardCyclic (*cyclique arrière*): dans le cas à large bande, cet algorithme choisit la connexion VPC qui dispose de suffisamment de largeur de bande libre et avec la plus grande valeur d'indicateur VPCI inférieure à la valeur de l'indicateur VPCI de la connexion VPC choisie précédemment. S'il n'existe pas de telle connexion VPC, il choisit la connexion VPC avec suffisamment de largeur de bande et la plus grande valeur d'indicateur VPCI supérieure à la valeur de l'indicateur VPCI de la connexion VPC choisie précédemment.

Dans le cas à bande étroite, cet algorithme choisit le circuit libre avec la plus grande valeur de code CIC inférieure au code CIC du circuit choisi précédemment. S'il n'existe pas de tel circuit libre, il choisit le circuit libre avec le plus grand code CIC supérieur au code CIC du circuit choisi précédemment."

5.4.114 Emission du service TNS (sendTns)

sendTns ATTRIBUTE

WITH ATTRIBUTE SYNTAX ASN1DefinedTypesModule.SendTns ;
MATCHES FOR EQUALITY;
BEHAVIOUR sendTnsBeh;

REGISTERED AS {attribute 114};

sendTnsBeh BEHAVIOUR

DEFINED AS

"Cette entité décrit si, pour cette instance de la classe 'routeData', l'indication du service TNS doit être transmise par signalisation vers le nœud suivant.";

5.4.115 Violations de séquence (sequenceViolations)

sequenceViolations ATTRIBUTE

DERIVED FROM "ITU-T Rec. X.721":counter;
BEHAVIOUR sequenceViolationsBeh;

REGISTERED AS {attribute 115};

sequenceViolationsBeh BEHAVIOUR

DEFINED AS

"Cet attribut fournit un comptage d'unités PDU de couche SAR, en arrivée pour la couche AAL de type 1, pour lesquelles le compteur de séquence de l'en-tête de l'unité PDU provoque un passage de l'état SYNC à l'état OUT OF SEQUENCE (*hors séquence*) comme défini dans la Rec. UIT-T I.363.1. Une valeur négative indique que cet attribut n'est pas pris en charge.";

5.4.116 Pointeur de profil de service (serviceProfilePointer)

serviceProfilePointer ATTRIBUTE

WITH ATTRIBUTE SYNTAX ASN1DefinedTypesModule.PointerOrNull;
MATCHES FOR EQUALITY;
BEHAVIOUR serviceProfilePointerBeh;

REGISTERED AS {attribute 116};

serviceProfilePointerBeh BEHAVIOUR

DEFINED AS

"Cet attribut fournit un pointeur vers une instance d'objet géré qui contient des informations utilisées pour la commande de l'interfonctionnement de services (par exemple, un objet cesServiceProfile).";

5.4.117 Pointeur de canal de signalisation (signallingChannelPtr)

signallingChannelPtr ATTRIBUTE

WITH ATTRIBUTE SYNTAX ASN1DefinedTypesModule.ObjectInstance;
MATCHES FOR EQUALITY;
BEHAVIOUR signallingChannelPtrBeh;

REGISTERED AS {attribute 117};

signallingChannelPtrBeh BEHAVIOUR

DEFINED AS

"Cet attribut fournit un pointeur vers une instance de la classe d'objets gérés vcTTPBidirectional. L'instance vcTTPBidirectional référencée constitue la terminaison du canal virtuel de signalisation.";

5.4.118 Protocole de signalisation (signallingProtocol)

signallingProtocol ATTRIBUTE

WITH ATTRIBUTE SYNTAX ASN1DefinedTypesModule.SignallingProtocol;
MATCHES FOR EQUALITY;
BEHAVIOUR signallingProtocolBeh;

REGISTERED AS {attribute 118};

signallingProtocolBeh BEHAVIOUR

DEFINED AS

"Cet attribut indique quel est le type de protocole de signalisation utilisé.";

5.4.119 Pointeur d'itinéraire de signalisation (sigRoutePtr)

sigRoutePtr ATTRIBUTE

WITH ATTRIBUTE SYNTAX ASN1DefinedTypesModule.ObjectInstance;
MATCHES FOR EQUALITY;
BEHAVIOUR sigRoutePtrBeh;

REGISTERED AS {attribute 119};

sigRoutePtrBeh BEHAVIOUR

DEFINED AS

"Cet attribut identifie la ressource de signalisation du système CCS7
(Q.2751:signRouteSetNePart).";

5.4.120 Norme de signalisation (signallingStandard)

signallingStandard ATTRIBUTE

WITH ATTRIBUTE SYNTAX ASN1DefinedTypesModule.SignallingStandard;
MATCHES FOR EQUALITY;
BEHAVIOUR signallingStandardBeh;

REGISTERED AS {attribute 120};

signallingStandardBeh BEHAVIOUR

DEFINED AS

"Cet attribut est utilisé pour indiquer le type de signalisation utilisé par des instances de cette
classe.";

5.4.121 Type de signalisation (signallingType)

signallingType ATTRIBUTE

WITH ATTRIBUTE SYNTAX ASN1DefinedTypesModule.SignallingType;
MATCHES FOR EQUALITY;
BEHAVIOUR signallingTypeBeh;

REGISTERED AS {attribute 121};

signallingTypeBeh BEHAVIOUR

DEFINED AS

"Cet attribut est utilisé pour indiquer si une signalisation associée ou non associée est utilisée pour
les instances de cette classe.";

5.4.122 Expirations de temporisation SRI (sriTimeOuts)

sriTimeOuts ATTRIBUTE

DERIVED FROM "ITU-T Rec. X.721":counter;
BEHAVIOUR sriTimeOutsBeh;

REGISTERED AS {attribute 122};

sriTimeOutsBeh BEHAVIOUR

DEFINED AS

"Cet attribut fournit un comptage du nombre d'expirations de temporisations SRI qui sont survenues sur une connexion ATM.";

5.4.123 Temporisation de protocole SSCOP pour le champ CC (sscopTimerCc)

sscopTimerCc ATTRIBUTE

WITH ATTRIBUTE SYNTAX ASN1DefinedTypesModule.SscopTimerCc;

BEHAVIOUR sscopTimerCcBeh;

REGISTERED AS {attribute 123};

sscopTimerCcBeh BEHAVIOUR

DEFINED AS

"Cet attribut définit l'intervalle de temps entre des transmissions d'unités PDU BGN, END, RS et ER lorsqu'un accusé de réception n'a pas été reçu pour ces unités PDU. L'unité est exprimée en nombre entier de millisecondes.";

5.4.124 Temporisation d'inactivité du protocole SSCOP (sscopTimerIdle)

sscopTimerIdle ATTRIBUTE

WITH ATTRIBUTE SYNTAX ASN1DefinedTypesModule.SscopTimerIdle;

BEHAVIOUR sscopTimerIdleBeh;

REGISTERED AS {attribute 124};

sscopTimerIdleBeh BEHAVIOUR

DEFINED AS

"Cet attribut définit la temporisation IDLE (*inactif*) du protocole SSCOP. La connexion SSCOP est divisée en phases. La temporisation IDLE du protocole SSCOP supervise la phase d'inoccupation. Aucune unité PDU POLL n'est transmise dans cette phase et la temporisation NO_RESPONSE n'est pas active. L'unité est exprimée en nombre entier de millisecondes.";

5.4.125 Temporisation de survie du protocole SSCOP (sscopTimerKeepAlive)

sscopTimerKeepAlive ATTRIBUTE

WITH ATTRIBUTE SYNTAX ASN1DefinedTypesModule.SscopTimerKeepAlive;

BEHAVIOUR sscopTimerKeepAliveBeh;

REGISTERED AS {attribute 125};

sscopTimerKeepAliveBeh BEHAVIOUR

DEFINED AS

"Cet attribut définit la temporisation KEEP_ALIVE (*survie*) du protocole SSCOP. La connexion SSCOP est divisée en phases. La temporisation KEEP_ALIVE du protocole SSCOP supervise la phase transitoire. Il n'existe, dans cette phase, aucun accusé de réception en cours et aucune donnée nouvelle en attente d'émission. L'unité est exprimée en nombre entier de millisecondes.";

5.4.126 Temporisation de non-réponse du protocole SSCOP (sscopTimerNoResponse)

sscopTimerNoResponse ATTRIBUTE

WITH ATTRIBUTE SYNTAX ASN1DefinedTypesModule.SscopTimerNoResponse;

BEHAVIOUR sscopTimerNoResponseBeh;

REGISTERED AS {attribute 126};

sscopTimerNoResponseBeh BEHAVIOUR

DEFINED AS

"Cet attribut définit la temporisation NO_RESPONSE (*non-réponse*) du protocole SSCOP. Cette temporisation est utilisée pour détecter une connexion défectueuse. La temporisation est active en même temps que la temporisation POLL ou KEEP_ALIVE. L'unité est exprimée en nombre entier de millisecondes.";

5.4.127 Temporisation d'interrogation du protocole SSCOP (sscopTimerPoll)

sscopTimerPoll ATTRIBUTE

WITH ATTRIBUTE SYNTAX ASN1DefinedTypesModule.SscopTimerPoll;

BEHAVIOUR sscopTimerPollBeh;

REGISTERED AS {attribute 127};

sscopTimerPollBeh BEHAVIOUR

DEFINED AS

"Cet attribut définit la temporisation POLL (*interrogation*) du protocole SSCOP. La temporisation POLL du protocole SSCOP supervise la phase active, pendant laquelle de nouvelles données sont en attente ou des accusés de réception sont en cours. L'unité est exprimée en nombre entier de millisecondes.";

5.4.128 Type de sous-couche SSCS (sscsType)

sscsType ATTRIBUTE

WITH ATTRIBUTE SYNTAX ASN1DefinedTypesModule.SscsType;

MATCHES FOR EQUALITY;

BEHAVIOUR sscsTypeBeh;

REGISTERED AS {attribute 128};

sscsTypeBeh BEHAVIOUR

DEFINED AS

"Cet attribut identifie le type de sous-couche SSCS pour la couche AAL. Les valeurs valides sont 'Nul', sous-couche SSCS de données basée sur le protocole SSCOP (fonctionnement assuré), sous-couche SSCS de données basée sur le protocole SSCOP (fonctionnement non assuré) ou sous-couche SSCS avec relais de trames.";

5.4.129 Erreurs de parité de pointeur de données STD (stdPointerParityFailures)

stdPointerParityFailures ATTRIBUTE

DERIVED FROM "ITU-T Rec. X.721":counter;

BEHAVIOUR stdPointerParityFailuresBeh;

REGISTERED AS {attribute 129};

stdPointerParityFailuresBeh BEHAVIOUR

DEFINED AS

"Cet attribut fournit un comptage du nombre de fois où le processus de réassemblage de la couche AAL détecte une erreur de contrôle de parité à l'endroit où un pointeur de données structuré est attendu. Ce compteur n'a de signification que pour les modes de transfert de données structurés, car le mode non structuré n'utilise pas de pointeur. Une valeur négative indique que cet attribut n'est pas pris en charge.";

5.4.130 Recadrages de pointeur de données STD défectueux (stdPointerReframes)

stdPointerReframes ATTRIBUTE

DERIVED FROM "ITU-T Rec. X.721":counter;

BEHAVIOUR stdPointerReframesBeh;

REGISTERED AS {attribute 130};

stdPointerReframesBeh BEHAVIOUR

DEFINED AS

"Cet attribut fournit un comptage du nombre de fois où le processus de réassemblage de la couche AAL1 détecte qu'un pointeur de données structuré ne se trouve pas à l'endroit où il est attendu, et qu'il faut donc le récupérer. Ce compteur n'a de signification que pour les modes de transfert de données structurés, car le mode non structuré n'utilise pas de pointeur. Une valeur négative indique que cet attribut n'est pas pris en charge; cependant il doit être pris en charge lorsque les pointeurs sont utilisés.";

5.4.131 Transfert de données structuré (structuredDataTransfer)

structuredDataTransfer ATTRIBUTE

WITH ATTRIBUTE SYNTAX ASN1DefinedTypesModule.Boolean;

MATCHES FOR EQUALITY;

BEHAVIOUR structuredDataTransferBeh;

REGISTERED AS {attribute 131};

structuredDataTransferBeh BEHAVIOUR

DEFINED AS

"Cet attribut indique si le transfert de données structuré (SDT) a été configuré au niveau de la couche AAL. Une valeur 'Vrai' indique que le transfert SDT a été sélectionné. Cet attribut ne peut pas être positionné sur 'Vrai' si l'attribut errorCorrectionType est égal à 'Vrai'.";

5.4.132 Catégorie de l'abonné (subscriberCategory)

subscriberCategory ATTRIBUTE

WITH ATTRIBUTE SYNTAX ASN1DefinedTypesModule.SubscriberCategory;

MATCHES FOR EQUALITY;

BEHAVIOUR subscriberCategoryBeh;

REGISTERED AS {attribute 132};

subscriberCategoryBeh BEHAVIOUR

DEFINED AS

"Cet attribut détermine la catégorie de l'abonné appelant.";

5.4.133 Sous-type (subType)

subType ATTRIBUTE

WITH ATTRIBUTE SYNTAX ASN1DefinedTypesModule.SubType;

MATCHES FOR EQUALITY;

BEHAVIOUR subTypeBeh;

REGISTERED AS {attribute 133};

subTypeBeh BEHAVIOUR

DEFINED AS

"Cet attribut est utilisé pour identifier le sous-type de la couche AAL. Les valeurs valides de cet attribut sont 'Nul', bande vocale basée sur 64 kbit/s, émulation de circuit (synchrone), émulation de circuit (asynchrone), audio haute qualité et vidéo.";

5.4.134 Total des erreurs de champ CS incorrect (sumOfIncorrectCSFieldErrors)

sumOfIncorrectCSFieldErrors ATTRIBUTE

DERIVED FROM "ITU-T Rec. X.721":counter;

BEHAVIOUR sumOfIncorrectCSFieldErrorsBeh;

REGISTERED AS {attribute 134};

sumOfIncorrectCSFieldErrorsBeh BEHAVIOUR

DEFINED AS

"Cet attribut fournit un totalisateur du comptage pour des erreurs de champs incorrects de la sous-couche de convergence (CS). Pour la couche AAL de type 3/4, cet attribut fournit un comptage simple des unités PDU de sous-couche de convergence ignorées à la suite de l'une des situations d'erreur suivantes: discordance d'étiquette BEMtag, valeur du champ BASize différente de la valeur du champ 'longueur' ou valeur du champ 'longueur' différente de la longueur de l'unité PDU de sous-couche de convergence.";

5.4.135 Total des erreurs de champ SAR incorrect (sumOfIncorrectSARFieldErrors)

sumOfIncorrectSARFieldErrors ATTRIBUTE
DERIVED FROM "ITU-T Rec. X.721":counter;
BEHAVIOUR sumOfIncorrectSARFieldErrorsBeh;
REGISTERED AS {attribute 135};

sumOfIncorrectSARFieldErrorsBeh BEHAVIOUR
DEFINED AS

"Cet attribut fournit un totalisateur du comptage d'erreurs pour des erreurs de champs de segmentation et de réassemblage (SAR, *segmentation and reassembly*) incorrects. Pour la couche AAL de type 3/4, cet attribut fournit un comptage simple des unités PDU de sous-couche de convergence ignorées à la suite de l'une des situations d'erreur suivantes: violation de contrôle CRC, valeur inattendue pour le champ de numéro de séquence (SN) ou valeur inattendue du champ MID.";

5.4.136 Total des erreurs de champ CS incorrect (sumOfInvalidCSFieldErrors)

sumOfInvalidCSFieldErrors ATTRIBUTE
DERIVED FROM "ITU-T Rec. X.721":counter;
BEHAVIOUR sumOfInvalidCSFieldErrorsBeh;
REGISTERED AS {attribute 136};

sumOfInvalidCSFieldErrorsBeh BEHAVIOUR
DEFINED AS

"Cet attribut fournit un totalisateur du comptage d'erreurs pour des erreurs de champs de sous-couche de convergence (CS) non valides. Pour la couche AAL de type 3/4, cet attribut fournit un comptage simple des unités PDU de sous-couche de convergence ignorées à la suite d'une des situations d'erreur suivantes: champ 'indicateur de sous-système commun' (CPI) non nul, valeur du champ 'alignement' non nulle ou valeur du champ BAsize inférieure à 37 octets pour des messages avec segments multiples. Pour la couche AAL de type 5, cet attribut fournit un comptage simple du nombre d'unités PDU de sous-couche de convergence ignorées à la suite de l'une des conditions d'erreur suivantes: indicateur de sous-système commun (CPI) non valide, unité SDU de taille excessive ou violation de longueur.";

5.4.137 Total des erreurs de champ SAR non valide (sumOfInvalidSARFieldErrors)

sumOfInvalidSARFieldErrors ATTRIBUTE
DERIVED FROM "ITU-T Rec. X.721":counter;
BEHAVIOUR sumOfInvalidSARFieldErrorsBeh;
REGISTERED AS {attribute 137};

sumOfInvalidSARFieldErrorsBeh BEHAVIOUR
DEFINED AS

"Cet attribut fournit un totalisateur du comptage d'erreurs pour des erreurs de champs de segmentation et de réassemblage (SAR) non valides. Pour la couche AAL de type 3/4, cet attribut fournit un comptage simple des unités PDU de couche SAR ignorées à la suite d'une des situations d'erreur suivantes: indicateur MID nul en cas de multiplexage, indicateur MID non nul en l'absence de multiplexage, champ 'longueur' différent de 44 octets pour un segment BOM ou COM, champ 'longueur' n'appartenant pas à l'ensemble de [4, 8, ..., 44] octets ou différent de 63 octets pour un segment EOM ou champ 'longueur' n'appartenant pas à l'ensemble de [8, 12, ..., 44] octets pour un message SSM.";

5.4.138 Liste de pointeurs de service complémentaire indépendant pour bande large (supplementaryServiceIndBbPtrList)

supplementaryServiceIndBbPtrList ATTRIBUTE
WITH ATTRIBUTE SYNTAX ASN1DefinedTypesModule.SetOfInstances;
MATCHES FOR EQUALITY, SET-COMPARISON, SET-INTERSECTION;
BEHAVIOUR supplementaryServiceIndBbPtrListBeh;
REGISTERED AS {attribute 138};

supplementaryServiceIndBbPtrListBeh BEHAVIOUR

DEFINED AS

"Cet attribut, dont les valeurs constituent un ensemble, peut prendre une ou plusieurs valeurs qui pointent vers des instances de sous-classes de la classe d'objets supplementaryServiceIndBb.";

5.4.139 Liste de pointeurs de point de terminaison et d'identificateur VPCI (tpAndVpciPtrList)

tpAndVpciPtrList ATTRIBUTE

**WITH ATTRIBUTE SYNTAX ASN1DefinedTypesModule.TpAndVpciPtrList;
MATCHES FOR EQUALITY, SET-COMPARISON, SET-INTERSECTION;
BEHAVIOUR tpAndVpciPtrListBeh;**

REGISTERED AS {attribute 139};

tpAndVpciPtrListBeh BEHAVIOUR

DEFINED AS

"Cet attribut, dont les valeurs constituent un ensemble, peut prendre une ou plusieurs valeurs qui pointent vers des instances de classe 'point de terminaison'. Une valeur d'identificateur VPCI est liée à chaque pointeur.";

5.4.140 Liste de pointeurs de signalisation de point de terminaison et d'identificateur VPCI (tpAndVpciSigPtrList)

tpAndVpciSigPtrList ATTRIBUTE

**WITH ATTRIBUTE SYNTAX ASN1DefinedTypesModule.TpAndVpciSigPtrList;
MATCHES FOR EQUALITY;
BEHAVIOUR tpAndVpciSigPtrListBeh;**

REGISTERED AS {attribute 140};

tpAndVpciSigPtrListBeh BEHAVIOUR

DEFINED AS

"Cet attribut, dont les valeurs constituent un ensemble, peut prendre une ou plusieurs valeurs qui pointent vers des instances de la classe d'objets gérés vpTTPBidirectional ou de ses sous-classes. Ces instances d'objet vpTTPBidirectional constituent la terminaison de la connexion VPC gérée par cet accès d'interface UNI. Une valeur d'identificateur VPCI liée à chacun des pointeurs correspond aux deux octets définis pour la signalisation d'interface UNI définie par l'UIT-T. Un pointeur supplémentaire de canal de signalisation est lié à chacun des pointeurs précédents dans le cas d'une signalisation associée. L'objet optionnel signChannel figurant dans la définition en notation ASN.1, qui identifie le canal pour la signalisation associée, n'est pas présent dans le cas de signalisation non associée.";

5.4.141 Liste de points de terminaison (terminationPointList)

terminationPointList ATTRIBUTE

**WITH ATTRIBUTE SYNTAX ASN1DefinedTypesModule.ObjectList;
MATCHES FOR EQUALITY;
BEHAVIOUR terminationPointListBeh;**

REGISTERED AS {attribute 141};

terminationPointListBeh BEHAVIOUR

DEFINED AS

"Cet attribut fournit une liste ordonnée des points de terminaison (par exemple, nDS0/DS1/DS3/E3/J2/relais de trames) qui sont en relation par interfonctionnement. Les caractéristiques de trafic du point de terminaison de circuit virtuel ATM qui interfonctionne doivent être en mesure de prendre en charge la combinaison de caractéristiques de trafic de tous les points de terminaison appartenant à cette liste.";

5.4.142 Pointeur de créneau temporel (timeslotPtr)

timeslotPtr ATTRIBUTE

WITH ATTRIBUTE SYNTAX ASN1DefinedTypesModule.ObjectInstance;
MATCHES FOR EQUALITY;
BEHAVIOUR timeslotPtrBeh;

REGISTERED AS {attribute 142};

timeslotPtrBeh BEHAVIOUR

DEFINED AS

"Cet attribut contient un pointeur vers le créneau temporel du point de terminaison (par exemple un point e0CTP ou ds0CTP).";

5.4.143 Relation temporelle (timingRelation)

timingRelation ATTRIBUTE

WITH ATTRIBUTE SYNTAX ASN1DefinedTypesModule.TimingRelation ;
MATCHES FOR EQUALITY;
BEHAVIOUR timingRelationBeh;

REGISTERED AS {attribute 143};

timingRelationBeh BEHAVIOUR

DEFINED AS

"Cet attribut indique la relation temporelle entre l'émetteur et le récepteur (de bout en bout).";

5.4.144 Limite de temps de transit (transitDelayLimit)

transitDelayLimit ATTRIBUTE

WITH ATTRIBUTE SYNTAX ASN1DefinedTypesModule.TransitDelayLimit ;
MATCHES FOR EQUALITY;
BEHAVIOUR transitDelayLimitBeh;

REGISTERED AS {attribute 144};

transitDelayLimitBeh BEHAVIOUR

DEFINED AS

"Cette entité décrit le domaine de valeurs du temps de transit (exprimé en microsecondes) pour les itinéraires sous-jacents. La somme du temps de propagation (délai déjà subi du fait de la signalisation) et du temps de transit (pour cette route) doit être inférieure au temps de transit de bout en bout demandé par l'utilisateur.";

5.4.145 Livraison à deux numéros d'appelant (twoCallingPartyNumberDelivery)

twoCallingPartyNumberDelivery ATTRIBUTE

WITH ATTRIBUTE SYNTAX ASN1DefinedTypesModule.Boolean;
MATCHES FOR EQUALITY;
BEHAVIOUR twoCallingPartyNumberDeliveryBeh;

REGISTERED AS {attribute 145};

twoCallingPartyNumberDeliveryBeh BEHAVIOUR

DEFINED AS

"Cet attribut indique si deux numéros d'appelant doivent être émis à destination de l'appelé lorsque deux tels numéros ont été reçus.";

5.4.146 Identificateur d'accès d'interface UNI (uniAccessId)

uniAccessId ATTRIBUTE

WITH ATTRIBUTE SYNTAX ASN1DefinedTypesModule.NameType;
MATCHES FOR EQUALITY;
BEHAVIOUR uniAccessIdBeh;

REGISTERED AS {attribute 146};

uniAccessIdBeh BEHAVIOUR
DEFINED AS
"Cet attribut est utilisé pour nommer des instances de la classe d'objets gérés uniAccess.";

5.4.147 Algorithme utilisé (usedAlgorithm)

usedAlgorithm ATTRIBUTE
WITH ATTRIBUTE SYNTAX ASN1DefinedTypesModule.UsedAlgorithm;
MATCHES FOR EQUALITY;
BEHAVIOUR usedAlgorithmBeh;
REGISTERED AS {attribute 147};

usedAlgorithmBeh BEHAVIOUR
DEFINED AS
"Cet attribut décrit les méthodes de choix d'une ressource à partir de la liste de pointeurs.";

5.4.148 Identificateur de données utilisateur (userDataId)

userDataId ATTRIBUTE
WITH ATTRIBUTE SYNTAX ASN1DefinedTypesModule.NameType;
MATCHES FOR EQUALITY;
BEHAVIOUR userDataIdBeh;
REGISTERED AS {attribute 148};

userDataIdBeh BEHAVIOUR
DEFINED AS
"Cet attribut est utilisé pour nommer des objets de la classe d'objets gérés userData.";

5.4.149 Pointeur de données utilisateur (userDataPtr)

userDataPtr ATTRIBUTE
WITH ATTRIBUTE SYNTAX ASN1DefinedTypesModule.PointerOrNull;
MATCHES FOR EQUALITY;
BEHAVIOUR userDataPtrBeh;
REGISTERED AS {attribute 149};

userDataPtrBeh BEHAVIOUR
DEFINED AS
"Cet attribut décrit un pointeur unique vers un objet de la classe d'objets userData ou de l'une de ses sous-classes.";

5.4.150 Identificateur de faisceau de conduits virtuels (virtualPathGroupId)

virtualPathGroupId ATTRIBUTE
WITH ATTRIBUTE SYNTAX ASN1DefinedTypesModule.NameType;
MATCHES FOR EQUALITY;
BEHAVIOUR virtualPathGroupIdBeh;
REGISTERED AS {attribute 150};

virtualPathGroupIdBeh BEHAVIOUR
DEFINED AS
"Cet attribut est utilisé pour nommer des instances de la classe d'objets gérés virtualPathGroup.";

5.4.151 Type de conduit virtuel (vpType)

vpType ATTRIBUTE
WITH ATTRIBUTE SYNTAX ASN1DefinedTypesModule.VpType;
MATCHES FOR EQUALITY;
BEHAVIOUR vpTypeBeh;
REGISTERED AS {attribute 151};

vpTypeBeh BEHAVIOUR

DEFINED AS

"Cet attribut indique si un conduit virtuel peut être utilisé pour des canaux virtuels permanents, des canaux virtuels à la demande ou pour les deux.";

5.4.152 Identificateur de combinaison XTPSG (xtpsgCombId)

xtpsgCombId ATTRIBUTE

WITH ATTRIBUTE SYNTAX ASN1DefinedTypesModule.NameType ;
MATCHES FOR EQUALITY;
BEHAVIOUR xtpsgCombIdBeh;

REGISTERED AS {attribute 152};

xtpsgCombIdBeh BEHAVIOUR

DEFINED AS

"Cette entité décrit l'attribut 'identificateur d'objet' de la classe d'objets xtpsgComb.";

5.5 Définitions d'actions

5.5.1 Ajout de point de terminaison (addTerminationPoint)

addTerminationPoint ACTION

BEHAVIOUR addTerminationPointBeh;

MODE CONFIRMED;

WITH INFORMATION SYNTAX ASN1DefinedTypesModule.AddTerminationPointInfo;

WITH REPLY SYNTAX ASN1DefinedTypesModule.AddTerminationPointReply;

REGISTERED AS {action 1};

addTerminationPointBeh BEHAVIOUR

DEFINED AS

"Cette action est utilisée pour ajouter un ou plusieurs objets 'point de terminaison' à l'objet interworkingVcTtpBidirectional identifié. Les caractéristiques de trafic du point de terminaison de circuit virtuel ATM qui interfonctionne doivent être en mesure de prendre en charge le point de terminaison supplémentaire.

Les informations suivantes sont fournies avec cette action:

- nouveaux points de terminaison: ce paramètre identifie les points de terminaison supplémentaires qui doivent être ajoutés à l'attribut terminationPointList de l'objet interworkingVcTtpBidirectional identifié;
- objet interworkingVcTtpBidirectional: ce paramètre identifie les instances de la classe d'objets interworkingVcTtpBidirectional avec lesquelles les points de terminaison supplémentaires doivent interfonctionner.

L'objet interworkingVcTtpBidirectional de l'attribut terminationPointList sera réinitialisé afin de prendre en compte le nouveau point de terminaison ajouté si la demande est acceptée.";

5.5.2 Suppression de point de terminaison (removeTerminationPoint)

removeTerminationPoint ACTION

BEHAVIOUR removeTerminationPointBeh;

MODE CONFIRMED;

WITH INFORMATION SYNTAX ASN1DefinedTypesModule.RemoveTerminationPointInfo;

WITH REPLY SYNTAX ASN1DefinedTypesModule.RemoveTerminationPointReply;

REGISTERED AS {action 2};

removeTerminationPointBeh BEHAVIOUR

DEFINED AS

"Cette action est utilisée pour supprimer un ou plusieurs objets 'point de terminaison' dans l'objet **interworkingVcTtpBidirectional** identifié.

Les informations suivantes sont fournies avec cette action:

- points de terminaison existants: ce paramètre identifie les points de terminaison supplémentaires qui doivent être supprimés dans l'instance de l'objet **interworkingVcTtpBidirectional** identifié;
- objet **interworkingVcTtpBidirectional**: ce paramètre identifie les instances de la classe d'objets **interworkingVcTtpBidirectional** dans lesquelles les points de terminaison identifiés doivent être supprimés.

L'objet **interworkingVcTtpBidirectional** de l'attribut **terminationPointList** sera réinitialisé afin de tenir compte des points de terminaison restants.";

5.6 Définition de comportements

5.6.1 Comportement établi par le gestionnaire (setByManagerBeh)

setByManagerBeh BEHAVIOUR

DEFINED AS

"valeur fixée par le système géré";

6 Définitions de types

ASN1DefinedTypesModule {itu-t(0) recommendation(0) q(17) 824(824) dot(127) bsm(6) informationModel(0) asn1Module(2) asn1TypeModule(0)}

DEFINITIONS IMPLICIT TAGS ::=

BEGIN

-- *EXPORTE tout*

IMPORTS

ObjectInstance

FROM CMIP-1 {joint-iso-ccitt ms(9) cmip(1) modules(0) protocol(3)}

NameType,

ObjectList,

PointerOrNull,

ProblemCause

FROM ASN1DefinedTypesModule {ccitt recommendation m gnm(3100) informationModel(0)

asn1Modules(2) asn1DefinedTypesModule(0)}

ProbableCause

FROM Attribute-ASN1Module {joint-iso-ccitt ms(9) smi(3) part2(2) asn1Module(2) 1}

integerZero

FROM

AtmMIBMod {itu-t(0) recommendation(0) i(9) atmm(751) informationModel(0)

asn1Module(2) atm(0)};

-- *définitions supplémentaires de valeurs pour la production probableCause*

cellStarvation ProbableCause ::= globalValue : {atmSwitchProbableCause 1}

informationModel **OBJECT IDENTIFIER ::=** {itu-t(0) recommendation(0) q(17) 824(824) dot(127) bsm(6) informationModel(0) asn1Module(2) asn1TypeModule(0)}

standardSpecificExtension **OBJECT IDENTIFIER ::=** {informationModel standardSpecificExtension(0)}

Category ::= BIT STRING (SIZE (8)) -- conformément à la Rec. Q.2763

CarrierCode ::= NetworkIdentification

CarrierDataPtr ::= ObjectInstance

CCITTNetworkPlanIndicator ::= INTEGER

ChannelAssociatedSignalling ::= INTEGER

```

    {
      basic (0),
      e1Cas (1),
      ds1SfCas (2),
      ds1EsfCas (3),
      j2Cas (4)
    }

```

Cic ::= INTEGER (0..65335)

CIPRequired ::= Boolean

ClockRecoveryType ::= ENUMERATED {

```

    synchronous (0),
    srts (1),
    adaptive (2)}

```

Code ::= SET OF DigitString4

CSPRequired ::= Boolean

ConnLineIdRestrictionOptions ::= SEQUENCE {

```

    mode          INTEGER {permanent(1), temporary(2)},
    default       INTEGER {restricted(1),
                          notRestr(2)}    OPTIONAL -- uniquement pour le mode
                                                temporaire --
}

```

ConnectionIdOffering ::= INTEGER {

```

    exclusiveVpciExclusiveVci    (0),
    exclusiveVpciAnyVci         (1),
    noIndication                 (8) }

```

connectionIdOfferingDefault ConnectionIdOffering ::= exclusiveVpciExclusiveVci

CdpnRepresentationType ::= INTEGER {

```

    subscriber    (0),
    national      (1),
    international (2),
    unknown       (3) }

```

CugBarring ::= INTEGER {

```

    none           (1),
    incomingCallsBarred (2),
    outgoingCallsBarred (3)}

```

CugDataNetworkIdentification ::= NumericString (SIZE(4)) -- Rec. Q.2763

CugIndex ::= INTEGER (0..65535) -- Rec. Q.2955

CugInterlockCode ::= INTEGER (0..65535) -- Rec. Q.2763

DestinationCode ::= DigitString15

DestinationType ::= INTEGER {

```

    international (1),
    national      (2),
    local         (3)}

```

defaultBlockedForMaintenance BlockedForMaintenance ::= blocked

DefaultDirectoryNumber ::= CHOICE {
 noDefault NULL,
 directoryNumber DirectoryNumber}

defaultNULL ::= NULL

defaultScreenNumber Boolean ::= TRUE

defaultSignallingType SignallingType ::= nonassociated

defaultTwoCallingPartyNumberDelivery Boolean ::= TRUE

DigitComb ::= SEQUENCE OF DigitElement

DigitCombInsert ::= SET OF SEQUENCE {
 startPosition [0] INTEGER ,
 combination [1] DigitComb }

DigitCombReplace ::= SET OF SEQUENCE {
 startPosition [0] INTEGER ,
 endPosition [1] INTEGER ,
 combination [2] DigitComb }

DigitElement ::= PrintableString
 (FROM("1"|"2"|"3"|"4"|"5"|"6"|"7"|"8"|"9"|"0"|"A"|"B"|"C"|"D"|"E"|"F"))
 (SIZE (1))

DigitManipPtr ::= ObjectInstance

DigitString4 ::= PrintableString
 (FROM("1"|"2"|"3"|"4"|"5"|"6"|"7"|"8"|"9"|"0"|"A"|"B"|"C"|"D"|"E"|"F"))
 (SIZE (1..4))

DigitString8 ::= PrintableString
 (FROM("1"|"2"|"3"|"4"|"5"|"6"|"7"|"8"|"9"|"0"|"A"|"B"|"C"|"D"|"E"|"F"))
 (SIZE (1..8))

DigitString15 ::= PrintableString
 (FROM("1"|"2"|"3"|"4"|"5"|"6"|"7"|"8"|"9"|"0"|"A"|"B"|"C"|"D"|"E"|"F"))
 (SIZE (1..15))

DigitSuppress ::= SET OF SEQUENCE {
 startPosition [0] INTEGER ,
 endPosition [1] INTEGER }

DirectoryNumber ::= E164DN

E164DN ::= SEQUENCE {
 countryCode [0] NumericString (SIZE (1..4)) OPTIONAL,
 nationalSignificantNumber [1] SEQUENCE {
 nationalDestinationNumber [0] NumericString (SIZE (1..6)) OPTIONAL,
 subscriberNumber [1] NumericString (SIZE (1..8))
 }

emptySet SetOfInstances ::= { }

ExcludedSubscriberCodes ::= SET OF PrintableString
 (FROM("1"|"2"|"3"|"4"|"5"|"6"|"7"|"8"|"9"|"0"|"A"|"B"|"C"|"D"|"E"|"F"))

ExistingTPs ::= SEQUENCE OF ObjectInstance

FecMethod ::= ENUMERATED{
 noFEC (0),
 lossSensitiveSignalFEC (1),
 delaySensitiveSignalFEC (2)}

InitialSubscriberCodes ::= SET OF PrintableString
(FROM('1'|'2'|'3'|'4'|'5'|'6'|'7'|'8'|'9'|'0'|'A'|'B'|'C'|'D'|'E'|'F'))

Integer ::= INTEGER

InterCugAccess ::= INTEGER
{none (1),
outgoingPermanentAccess (2),
outgoingPerCallAccess (3),
incomingAccess (4),
outgoingPermanentAndIncomingAccess (5),
outgoingPerCallAndIncomingAccess (6) }

LinkType ::= INTEGER {
national (0),
international (1) }

ListOfRoutesPtrList ::= SEQUENCE OF ObjectInstance

ListOfLinkGroupsPtrList ::= SEQUENCE OF ObjectInstance

LocalAreaCode ::=
NumericString (FROM ('0'|'1'|'2'|'3'|'4'|'5'|'6'|'7'|'8'|'9'))

MaintenanceSignallingRunning ::= BOOLEAN

MaxCc ::= INTEGER
maxCcDefault MaxCc ::= 4

MaxCpcsPduSize ::= SEQUENCE {
forward [0] INTEGER (1..65535) OPTIONAL,
backward [1] INTEGER (1..65535) OPTIONAL }

MaxDigits ::= INTEGER

MaxInformationFieldLength ::= INTEGER
maxInformationFieldLengthDefault MaxInformationFieldLength ::= 4096

MaxLengthSscopUuField ::= INTEGER
maxLengthSscopUuFieldDefault MaxLengthSscopUuField ::= 4096

MaxPd ::= INTEGER
maxPdDefault MaxPd ::= 25

MaxSscopCreditToPeer ::= INTEGER
maxSscopCreditToPeerDefault MaxSscopCreditToPeer ::= 16

MaxStat ::= INTEGER
maxStatDefault MaxStat ::= 67

MidRange ::= SEQUENCE {
lowvalue [0] INTEGER (1..66536),
highvalue [1] INTEGER (1..66536) }

MinDigits ::= INTEGER

NationalNetworkIdenPlanIndicator ::= INTEGER

NatureOfAddress ::= DestinationType

NbTransferCapability ::= INTEGER {
speech (0),
r64kbitUnrestricted (1),
r56kbitDigitalRestricted (2),
r3point1khzAudio (3),
r7khzAudio (4),
video (5) }

NbTransferCapabilitySet ::= SET OF NbTransferCapability

NetworkBorder ::= INTEGER {
 intraNetwork (0),
 interNetwork (1) }

NetworkIdentification ::= DigitString8

NetworkIdentificationPlan ::= CHOICE
 {
 cCITTNetworkPlanIndicator [0] CCITTNetworkPlanIndicator,
 nationalNetworkIdenPlanIndicator [1] NationalNetworkIdenPlanIndicator }

NetworkType ::= INTEGER {
 transit (0),
 nonTransit (1) }

NewTPs ::= SEQUENCE OF ObjectInstance

Null ::= NULL

Origin ::= CHOICE {
 unused NULL,
 origin INTEGER }

OwnInternationalCode ::= NumericString
 (FROM ('0'|'1'|'2'|'3'|'4'|'5'|'6'|'7'|'8'|'9'))

PollAfterRetransmission ::= BOOLEAN

PreferredCarrier ::= SEQUENCE {
 networkIdentificationPlan NetworkIdentificationPlan,
 typesOfNetworkIdentification TypesOfNetworkIdentification,
 networkIdentification NetworkIdentification } *-- conformément à la Rec. Q.2763*

PreferredCugIndex ::= CHOICE{
 notDefined [0] NULL,
 defined [1] CugIndex}

PropagationDelay ::= INTEGER

RemoteBlocking ::= INTEGER {
 remoteBlocked (0),
 remoteUnblocked (1) }

RemoteBlockingReason ::= INTEGER {
 none (0),
 mob (1),
 hob (2),
 mobAndHob (3) }

RemoveTerminationPointInfo ::= SEQUENCE {
 existingTPs ExistingTPs,
 interworkingVcTtpBidirectionalInstance ObjectInstance}

RemoveTerminationPointReply ::= SEQUENCE OF SEQUENCE {
 tpInstance ObjectInstance,
 tpRemovalProblem ProblemCause OPTIONAL
 -- absent si l'instance tpInstance est supprimée
 }

ReqBandwidthEgress ::= SEQUENCE {
 lowerLimit INTEGER,
 upperLimit INTEGER }

```

ReqBandwidthIngress ::= SEQUENCE {
    lowerLimit    INTEGER,
    upperLimit    INTEGER }

ReqBearerCapab ::= SET OF BearerCapab

ReqNbTransferCapability ::= CHOICE {
    withoutNbCapab NULL,
    withNbCapab      NbTransferCapabilitySet }

RingTimeLimit ::= INTEGER

SearchMethod ::= INTEGER {
    forwardSequential    (0),
    backwardSequential  (1),
    forwardCyclic        (2),
    backwardCyclic       (3) }

SendTns ::= BOOLEAN

SetOfInstances ::= SET OF ObjectInstance

SignallingStandard ::= INTEGER {
    itu      (0),
    atm31   (1),
    atm40   (2) }

SignallingProtocol ::= INTEGER {
    nisup    (0),
    bisup    (1) }

SignallingType ::= INTEGER {
    nonassociated (0),
    associated    (1) }

SscopTimerCc ::= INTEGER
sscopTimerCcDefault SscopTimerCc ::= 1000

SscopTimerIdle ::= INTEGER
sscopTimerIdleDefault SscopTimerIdle ::= 15000

SscopTimerKeepAlive ::= INTEGER
sscopTimerKeepAliveDefault SscopTimerKeepAlive ::= 2000

SscopTimerNoResponse ::= INTEGER
sscopTimerNoResponseDefault SscopTimerNoResponse ::= 7000

SscopTimerPoll ::= INTEGER
sscopTimerPollDefault SscopTimerPoll ::= 750

SscsType ::= INTEGER {
    null (0),
    dataAssured (1),
    dataNonAssured (2),
    frameRelay (3)}

SubscriberCategory ::= INTEGER {
    unknownAtThisMoment    (0),
    operatorLanguageFrench (1),
    operatorLanguageEnglish (2),
    operatorLanguageGerman (3),
    operatorLanguageRussian (4),
    operatorLanguageSpanish (5),
    nationalOperator       (9),
    ordinaryCallingSubscriber (10),
}
-- conformément à la Rec. Q.2763
-- pour utilisation nationale
-- pour utilisation nationale

```

callingSubscriberWithPriority (11),
dataCall (12),
testCall (13),
payPhone (15) } (0..255)

subscriberCategoryDefault SubscriberCategory ::= ordinaryCallingSubscriber

SubType ::= INTEGER {
 null (0),
 voiceBand (1),
 circuitEmulationSynchronous (2),
 circuitEmulationAsynchronous (3),
 highQualityAudio (4),
 video (5)}

TimingRelation ::= INTEGER {
 timingNotRequired (0),
 timingRequired (1) }

TpAndVpciSigPtrList ::= SET OF SEQUENCE {
 tp **ObjectInstance,**
 vpci **VpciValue,**
 sigChannel **ObjectInstance OPTIONAL}**

TransitDelayLimit ::= SEQUENCE {
 lowerLimit **INTEGER,**
 upperLimit **UpLimit }**

TypesOfNetworkIdentification ::= INTEGER

UpLimit ::= CHOICE {
 noLimit **NULL,**
 limit **INTEGER }**

UsedAlgorithm ::= INTEGER {
 sequential (0),
 cyclic (1) }

VpciValue ::= INTEGER (0..65535)

TpAndVpciPtrList ::= SET OF SEQUENCE {
 tp **ObjectInstance,**
 vpci **VpciValue }**

VpType ::= INTEGER {
 on-demand (0),
 permanent (1),
 mixed (2)}

END -- fin du module ASN1DefinedTypesModule

7 Piles de protocoles

Les piles de protocoles spécifiées dans les Recommandations Q.811, Q.812, G.773 et le sous-système de brassage numérique SDH de la Recommandation G.784 peuvent être utilisées comme faisant partie de la présente Recommandation. Les Recommandations suivantes doivent être utilisées pour étendre ces piles afin d'englober le mode ATM:

- Recommandation Q.2811 Interfaces Q3 à large bande et interfaces X – Protocoles de couches inférieures;
- Recommandation Q.2812 Interfaces Q3 à large bande et interfaces X – Protocoles de couches supérieures.

ANNEXE A

Prescriptions de gestion

La présente annexe utilise comme référence la Recommandation I.751 [4] traitant de la gestion des brasseurs ATM et décrit ou étend les prescriptions de gestion pour celles des caractéristiques qui ne sont présentes que dans le commutateur ATM.

L'ensemble complet des prescriptions de gestion pour les éléments de réseau de connexion ATM doit être constitué à partir de cette information et la Recommandation mentionnée ci-dessus.

La couche 5 d'adaptation du mode ATM est spécifiée dans la Recommandation I.363.5 [2].

La couche d'adaptation de signalisation ATM est subdivisée en protocole en mode connexion spécifique du service (SSCOP, *service specific connection-oriented protocol*) défini dans la Recommandation Q.2110 [7] et en fonction de coordination spécifique du service (SSCF, *service specific coordination function*), définie pour l'interface UNI dans la Recommandation Q.2130 [8] et pour l'interface NNI dans la Recommandation Q.2140 [9].

La signalisation utilisateur DSS 2 est définie dans la Recommandation Q.2931 [11] et la signalisation réseau du B-ISUP est définie dans les Recommandations Q.2761 à Q.2764 [10].

A.1 Fonctions de gestion de configuration

La gestion de configuration fournit des fonctions permettant d'effectuer la commande, de collecter des données et de fournir des données pour les éléments réseau.

Dans le cas d'un brasseur ATM, les connexions de conduit ou de circuit virtuel sont établies, modifiées et libérées par le biais de fonctions de gestion de configuration. Dans le cas d'un commutateur ATM, les connexions sont établies, modifiées et libérées par des procédures de signalisation, et la gestion de configuration est concernée principalement par la gestion des entités de commande.

A.1.1 Fonctions générales de configuration d'élément réseau

Ce groupe de fonctions contient l'ensemble des procédures nécessaires à la mise en service d'un élément réseau et à la gestion des modifications et des extensions du matériel et du logiciel. Il contient également les prescriptions d'administration de client et d'acheminement d'appel.

A.1.2 Fonctions de configuration de la couche Transport ATM

A.1.2.1 Fonctions de configuration de connexion VPC/VCC

Il est nécessaire de fournir une capacité d'établissement de positionnement d'une connexion de conduit virtuel/de circuit virtuel dans un état administratif déverrouillé (le flux de trafic est activé) ou dans un état verrouillé (le flux de trafic est suspendu).

Cette capacité sera utilisée par la gestion-systèmes pour prendre des actions correctives à la suite d'une dégradation des performances ou d'une faute de la connexion virtuelle.

A.1.3 Fonctions de configuration de la couche d'adaptation ATM

Les diverses couches d'adaptation ATM génèrent des besoins de gestion de configuration qui sont énumérés ci-dessous. Chaque cheminement au niveau de la couche canal virtuel prend en charge une couche d'adaptation ATM unique, qui peut être configurée ou définie par la commande d'appel. Il est possible, sauf indication contraire, de demander des modifications de la couche d'adaptation ATM, mais une telle demande peut être rejetée si elle n'est pas prise en charge par l'implémentation. Il sera de même toujours possible, sauf indication contraire, de lire des détails de la configuration effective des couches d'adaptation ATM.

A.1.3.1 Prescriptions de gestion de configuration pour la couche 5 d'adaptation ATM

Les éléments suivants peuvent être lus et modifiés à la demande:

- nombre maximal d'octets d'une charge utile d'unité PDU de sous-couche CPCS prise en charge par la couche 5 d'adaptation ATM dans les directions d'émission et de réception;
- mode d'encapsulation de données utilisé sur la sous-couche de convergence spécifique du service (SSCS, *service specific convergence sublayer*) de la couche 5 d'adaptation ATM.

A.1.3.2 Prescriptions de gestion de configuration pour la couche d'adaptation de signalisation ATM

Il doit être possible d'effectuer des lectures et de demander des modifications pour la sous-couche de convergence spécifique du service (SSCS).

Il doit être possible de configurer des valeurs de temporisation pour la couche d'adaptation de signalisation ATM (SAAL, *signalling ATM adaptation layer*).

A.1.4 Fonctions de configuration de signalisation à large bande

A.1.4.1 Coordination de valeurs d'indicateur VPCI

Il existe un besoin de coordination de la gestion de commutateurs interconnectés permettant au commutateur gérant la signalisation d'avoir connaissance des différences de mappage d'indicateurs VPCI entre des accès connectés directement et des accès connectés indirectement par le biais d'un autre commutateur possédant des fonctionnalités de brassage.

A.2 Fonctions de gestion des performances

La gestion des performances fournit des fonctions d'évaluation et de compte rendu du comportement des équipements de télécommunication et de l'efficacité des éléments réseau.

La gestion des performances se basera sur la Recommandation Q.822. L'ensemble de paramètres supervisés est énuméré dans les paragraphes qui suivent.

Les fonctions identifiées pour les commutateurs ATM utilisent des mesures de performance et d'erreur pour rendre compte du comportement général de l'élément réseau et peuvent être utiles pour détecter des situations de dégradation de performance et pour identifier les origines possibles de la situation anormale.

A.2.1 Fonctions générales de performance d'élément réseau

A.2.2 Fonctions de performance de couche de transport ATM

Il convient de superviser trois ensembles principaux de paramètres. Le premier concerne le mécanisme de flux OAM de niveau F4 et F5, le deuxième traite des paramètres liés à la charge et au trafic alors que le troisième fait appel à des techniques qui dépendent du système.

A.2.2.1 Paramètres en relation avec les flux OAM de niveau F4 et F5

La gestion des performances est basée sur l'utilisation de flux OAM au niveau du segment et de bout en bout (Recommandation I.610). Les flux F4 et F5 sont pris en considération pour la couche ATM.

Tout point de terminaison de conduit doit disposer de la capacité de générer les flux F4 et F5 sur les liaisons de départ et de traiter les flux F4 et F5 entrants.

Ces flux peuvent être utilisés pour superviser les paramètres suivants, respectivement pour les couches de conduit virtuel et de canal virtuel:

- taux d'erreur sur les bits;
- perte et insertion de cellules;
- délai de transfert de cellules;
- variation du délai de cellule.

Des mécanismes appropriés, tels que le code de détection d'erreur de bloc (BIP-X: voir la Recommandation I.610), sont présents dans le flux pour la prise en charge de ces fonctions.

Une alarme est générée puis émise à destination du RGT et des fonctions du plan de commande lorsque les valeurs mesurées dépassent un seuil prédéfini.

A.2.2.2 Paramètres liés à la charge et au trafic

Il convient de superviser des paramètres liés à la charge et au trafic; diverses méthodes ne faisant pas appel au mécanisme de flux OAM peuvent être utilisées:

- surcharge et encombrement internes;
- encombrement externe;
- blocage au niveau de la connexion virtuelle.

On examine ci-dessous des fonctions qui ont pour but de superviser l'état de surcharge et d'encombrement du nœud (encombrement interne) et du réseau (encombrement externe).

Les origines possibles des surcharges peuvent être des fautes internes à la structure du commutateur, une pénurie de capacité interne résultant d'une ingénierie défectueuse du système qui est incapable de traiter des rafales de trafic ou un mauvais fonctionnement des fonctions UPC/NPC.

Les situations de surcharge sont indiquées par le débordement des mémoires tampons situées au niveau des entrées et des sorties de la structure du commutateur. La réaction automatique dans un tel cas consiste à rejeter des cellules, éventuellement d'une manière sélective si un mécanisme de priorité a été adopté.

Le commutateur peut passer dans un état d'encombrement si la situation de surcharge se prolonge. Cet état est également indiqué par une situation de débordement permanent de mémoire tampon.

Lorsqu'un élément réseau passe dans un état d'encombrement, le système doit informer tous les nœuds en aval de cette situation; la notification de cet état est insérée, dans toutes les cellules qui quittent le nœud, en plaçant un code particulier dans le champ PTI de l'en-tête de la cellule ATM (Recommandation I.361).

Il en résulte que l'indication d'encombrement est propagée vers l'avant dans le réseau.

La supervision des cellules en situation d'encombrement sur la base du conduit virtuel ou du circuit virtuel peut être utilisée pour prévenir l'encombrement de la totalité du réseau.

Le commutateur peut subir un état de blocage de connexion au niveau d'une connexion virtuelle lorsqu'il est impossible de réaliser des connexions de conduit virtuel ou de circuit virtuel entre une interface d'entrée et l'interface de sortie correspondante qui sont toutes libres pour une allocation. La commande de connexion ne peut pas accepter de nouvelle connexion de conduit ou de circuit virtuel bien que les interfaces disposent d'une capacité suffisante.

Les causes de cet événement peuvent être un blocage interne dans la structure du commutateur, résultant soit d'une architecture avec blocage pour l'implémentation du commutateur lui-même, soit de l'utilisation de stratégies de gestion de ressources ayant pour but de garantir la qualité de service requise.

A.2.2.3 Paramètres supplémentaires

Il convient de superviser également les paramètres suivants:

- contrôle d'erreur HEC;
- contrôle d'erreur de multiplexage de cellule;
- intervention UPC/NPC.

Les fonctions de contrôle HEC et de multiplexage de cellule sont effectuées dans les couches inférieures du modèle de référence du protocole de RNIS-LB (respectivement au niveau de la couche Physique et de la couche ATM). Dans le premier cas, des indications sont fournies au sujet des cellules qui comportent des erreurs multiples dans leur en-tête, ce qui ne permet pas d'appliquer des procédures de correction d'erreur; dans le second cas, les cellules arrivent avec un en-tête de cellule apparemment correct, mais la table interne de traduction d'indicateur VCI/VPI ne contient pas d'entrée valide pour l'indicateur en question. Ceci signifie qu'une erreur de multiplexage d'indicateur VCI/VPI s'est manifestée.

On admet dans les deux cas que des cellules sont ignorées.

Les fonctions UPC et NPC marquent ou ignorent des cellules lorsque les paramètres de service agréés sont transgressés. Le nombre de cellules marquées doit être totalisé sur la base du conduit ou du circuit virtuel.

A.2.3 Fonctions de performance de couche Adaptation ATM

Il convient de superviser les ensembles de paramètres suivants pour les diverses couches d'adaptation ATM.

A.2.3.1 Prescriptions de gestion des performances pour la couche 5 d'adaptation ATM

La supervision des performances de la couche 5 d'adaptation ATM utilise le champ "type de charge utile" dans l'en-tête de la cellule ATM et les 8 derniers octets de l'unité PDU de la couche CPCS [2]. Les points suivants doivent être supervisés en particulier:

- successions de cellules ATM non délimitées de longueur supérieure au nombre maximal de cellules de l'unité PDU de couche CPCS;
- incohérences entre le nombre de cellules ATM d'une unité PDU de sous-couche CPCS, tel qu'il est indiqué par le codage du type de charge utile de la cellule et la longueur de l'unité PDU de sous-couche CPCS, telle qu'elle est indiquée dans la queue de cette unité;
- taux d'erreurs tel qu'il est détecté au moyen du champ de contrôle CRC de l'unité PDU de sous-couche CPCS.

Les statistiques suivantes doivent en outre être disponibles:

- nombre d'unités PDU reçues ou émises;
- nombre d'unités PDU ignorées en raison d'erreurs de contrôle CRC;
- nombre d'unités PDU ignorées en raison de débordement de temporisation de réassemblage;
- nombre d'unités PDU ignorées en raison d'une taille trop grande;
- nombre d'unités PDU ignorées en raison d'erreurs de protocole.

A.3 Fonctions de gestion des fautes

La gestion des fautes est un ensemble de fonctions qui permettent la détection, l'isolement et la correction d'un fonctionnement anormal du commutateur ATM.

A.3.1 Surveillance des alarmes

A.3.1.1 Fonctions générales de surveillance des alarmes d'élément réseau

Aucun besoin n'est identifié.

A.3.1.2 Fonctions de surveillance des alarmes de couche Transport ATM

Un point de terminaison de connexion doit être en mesure d'émettre une alarme AIS de conduit virtuel sur le flux OAM F4 ou F5 et d'émettre une alarme à destination du RGT et des fonctions du plan de commande, lorsqu'une faute ou une situation de dégradation grave des performances est détectée.

A.3.1.3 Fonctions de surveillance des alarmes de couche d'adaptation ATM

Les problèmes détectés dans les couches d'adaptation ATM généreront diverses alarmes.

A.3.1.3.1 Prescriptions de surveillance d'alarmes pour la couche 5 d'adaptation ATM

Les alarmes sont générées dans les conditions suivantes:

- lorsque le champ "type de charge utile" de l'en-tête de cellule ATM n'indique pas la dernière cellule ATM d'une unité PDU de sous-couche CPCS pour un nombre de cellules supérieur au maximum de cellules dans une unité PDU de sous-couche CPCS;
- lorsque le nombre de cellules d'une unité PDU de sous-couche CPCS n'est pas compatible avec la longueur de l'unité PDU de sous-couche CPCS, telle qu'elle est indiquée dans la queue de cette unité;
- lorsque le taux d'erreurs détecté par le champ de contrôle CRC de l'unité PDU de sous-couche CPCS devient excessif.

A.3.2 Essais et localisation des fautes

A.3.2.1 Fonctions générales d'essais et de localisation de fautes pour l'élément réseau

Aucun besoin n'a été identifié.

A.3.2.2 Fonctions d'essais et de localisation de fautes de la couche Transport ATM

Le mécanisme de contrôle de continuité effectué au moyen des flux OAM F4/F5 est utilisé pour tester l'intégrité des tables de traduction et d'acheminement de l'entité réseau. Un point de terminaison de connexion doit être en mesure d'émettre un signal de contrôle de continuité lorsqu'il ne transmet pas de cellules utilisateur et qu'aucune indication de défaillance n'est faite au moyen des signaux VP-AIS et VP-FERF de conduit virtuel. Un point de terminaison de connexion récepteur générera un signal VP-FERF s'il ne reçoit pas de cellules OAM. Ce mécanisme est utile pour localiser les points d'extrémité qui ont subi une défaillance.

A.3.2.3 Fonctions d'essais et de localisation de fautes de la couche d'adaptation ATM

Lorsqu'une faute est présumée dans les couches d'adaptation ATM ou qu'une alarme a été générée, il peut être nécessaire d'effectuer des activités pour vérifier le fonctionnement correct des couches d'adaptation ATM et pour identifier l'origine d'une faute confirmée de couche d'adaptation ATM.

A.3.2.3.1 Prescriptions d'essais et de localisation de fautes de la couche 5 d'adaptation ATM

Des essais non perturbants de la couche 5 d'adaptation ATM seront effectués en générant et en détectant des séquences de l'octet CPCS-UU de la queue de l'unité PDU de couche CPCS, dans les octets de bourrage ou dans les deux. Des essais perturbants de la couche 5 d'adaptation ATM seront effectués en générant et en détectant des séquences sur la charge utile de l'unité PDU de couche CPCS. Ces configurations peuvent soit être renvoyées en boucle vers leur source, soit être émises dans une seule direction.

A.3.3 Correction de fautes

A.3.3.1 Fonctions générales de correction de fautes d'entité réseau

Aucun besoin n'a été identifié.

A.3.3.2 Fonctions de correction de fautes de couche Transport ATM

Il est possible d'effectuer une correction de faute par commutation de protection lorsqu'une faute se manifeste sur une connexion de conduit ou de circuit virtuel.

Le mécanisme de commutation de protection utilise une connexion de conduit ou de circuit virtuel de réserve, qui est partagée entre un groupe de connexions virtuelles actives et gérée par la gestion de couche.

A.4 Prescriptions propres à la modélisation

La Recommandation Q.2764 décrit, pour les messages d'établissement, un paramètre de sélection de réseau de transit. Ce paramètre peut faire partie du message d'établissement émis par l'appelant ou être fourni sur la base d'un abonnement. Cette information est utilisée pour l'acheminement de l'appel/de la connexion, par exemple à destination d'un RNIS-LB spécifique.

Il doit être possible, pour la prise en charge de ce paramètre, d'assigner une valeur d'opérateur préféré (réseau de transit) soit pour le client dans son intégralité, soit pour des numéros d'annuaire individuels.

La Recommandation Q.2764 décrit, pour les messages d'établissement, un paramètre de catégorie de l'appelant.

Il doit être possible, pour la prise en charge de ce paramètre, d'assigner une valeur de catégorie soit pour le client dans son intégralité, soit pour des numéros d'annuaire individuels.

La gestion de l'acheminement d'appel permet d'attribuer à une interface NNI une marque d'origine à des fins de prise en charge d'un acheminement des appels arrivée en fonction de l'origine. L'acheminement en fonction de l'origine doit également être possible pour des appels en provenance d'une interface UNI.

Il doit être possible d'attribuer une marque soit pour le client dans son intégralité, soit pour des numéros d'annuaire individuels; cette marque peut être utilisée, par exemple, pour un acheminement en fonction de l'origine.

APPENDICE I

Connexions de point à multipoint

Le lecteur est prié de se référer au document de spécification af-nm-0027.000 [17] du Forum ATM tant qu'il n'existe pas de modélisation au sein de l'UIT-T pour les connexions de point à multipoint.

APPENDICE II

Bibliographie

- Recommandation UIT-T E.164 (1997), *Plan de numérotage des télécommunications publiques internationales*.
- Recommandation UIT-T G.773 (1993), *Suites de protocoles aux interfaces Q pour la gestion de systèmes de transmission*.

- Recommandation G.774 du CCITT (1992), *Modèle d'information de gestion de la hiérarchie numérique synchrone du point de vue des éléments de réseau.*
- Recommandation UIT-T G.803 (1997), *Architecture des réseaux de transport à hiérarchie numérique synchrone.*
- Recommandation UIT-T I.211 (1993), *Aspects service du RNIS à large bande.*
- Recommandation UIT-T I.327 (1993), *Architecture fonctionnelle du RNIS à large bande.*
- Recommandation UIT-T I.356 (1996), *Caractéristiques du transfert de cellules de la couche ATM du RNIS-LB.*
- Recommandation UIT-T I.371 (1996), *Gestion du trafic et des encombrements dans le RNIS-LB.*
- Recommandation UIT-T I.413 (1993), *Interface usager-réseau du RNIS à large bande.*
- Recommandation UIT-T de la série I.432, *Interface usager-réseau du RNIS-LB – Spécification de la couche physique.*
- Recommandation UIT-T I.580 (1995), *Dispositions générales d'interfonctionnement entre le RNIS à large bande et le RNIS à 64 kbit/s.*
- Recommandation UIT-T M.3010 (1996), *Principes des réseaux de gestion des télécommunications.*
- Recommandation UIT-T M.3100 (1995), *Modèle générique d'information de réseau.*
- Recommandation UIT-T M.3200 (1997), *Services de gestion du réseau de gestion des télécommunications et domaines gérés des télécommunications: aperçu général.*
- Recommandation UIT-T M.3400 (1997), *Fonctions de gestion des réseaux de gestion des télécommunications.*
- Recommandation UIT-T Q.822 (1994), *Description d'étape 1, d'étape 2 et d'étape 3 de l'interface Q3 – Gestion de la qualité de fonctionnement.*
- Recommandation X.208 du CCITT (1988) | ISO/CEI 8824:1990, *Spécification de la syntaxe abstraite numéro un (ASN.1).*
- Recommandation UIT-T X.701 (1997) | ISO/CEI 10040:1998, *Technologies de l'information – Interconnexion des systèmes ouverts – Aperçu général de la gestion-systèmes.*
- Recommandation X.722 du CCITT (1992) | ISO/CEI 10165-4:1992, *Technologies de l'information – Interconnexion de systèmes ouverts – Structure des informations de gestion: Directives pour la définition des objets gérés.*
- Recommandation X.733 du CCITT (1992) | ISO/CEI 10164-4:1992, *Technologies de l'information – Interconnexion de systèmes ouverts – Gestion des systèmes: Fonction de gestion de signalisation des alarmes.*

- Recommandation X.734 du CCITT (1992) | ISO/CEI 10164-5:1993, *Technologies de l'information – Interconnexion de systèmes ouverts – Gestion des systèmes: Fonction de gestion des rapports d'événement.*
- Recommandation X.735 du CCITT (1992) | ISO/CEI 10164-6:1993, *Technologies de l'information – Interconnexion de systèmes ouverts – Gestion des systèmes: Fonction de commande des registres de consignation.*
- Recommandation X.737 du CCITT (1995) | ISO/CEI 10164-14:1996, *Technologies de l'information – Interconnexion de systèmes ouverts – Gestion des systèmes: Catégories de tests de confiance et de diagnostic.*
- Recommandation UIT-T X.738 (1993) | ISO/CEI 10164-13:1995, *Technologies de l'information – Interconnexion des systèmes ouverts – Gestion des systèmes: Fonction de récapitulation.*
- Recommandation UIT-T X.739 (1993) | ISO/CEI 10164-11:1994, *Technologies de l'information – Interconnexion des systèmes ouverts – Gestion des systèmes: Objets et attributs métriques.*
- Recommandation UIT-T X.745 (1993) | ISO/CEI 10164-12:1994, *Technologies de l'information – Interconnexion de systèmes ouverts – Gestion des systèmes: Fonction de gestion des tests.*
- Recommandation UIT-T X.746 (1995) | ISO/CEI 10164-15:1995, *Technologies de l'information – Interconnexion des systèmes ouverts – Gestion-système: Fonction de programmation.*
- Spécification du Forum ATM, *ATM User-Network Interface Specification, Version 3.0.*
- Spécification du Forum ATM, *ATM User-Network Interface Specification, Version 3.1.*
- Spécification du Forum ATM, *CMIP Specification for the M4 Interface, Version 1.0.*
- Spécification du Forum ATM, *M4 Interface Requirements and Logical MIB: ATM Network Element View, Version 1.0.*

SÉRIES DES RECOMMANDATIONS UIT-T

Série A	Organisation du travail de l'UIT-T
Série B	Moyens d'expression: définitions, symboles, classification
Série C	Statistiques générales des télécommunications
Série D	Principes généraux de tarification
Série E	Exploitation générale du réseau, service téléphonique, exploitation des services et facteurs humains
Série F	Services de télécommunication non téléphoniques
Série G	Systèmes et supports de transmission, systèmes et réseaux numériques
Série H	Systèmes audiovisuels et multimédias
Série I	Réseau numérique à intégration de services
Série J	Transmission des signaux radiophoniques, télévisuels et autres signaux multimédias
Série K	Protection contre les perturbations
Série L	Construction, installation et protection des câbles et autres éléments des installations extérieures
Série M	RGT et maintenance des réseaux: systèmes de transmission, de télégraphie, de télécopie, circuits téléphoniques et circuits loués internationaux
Série N	Maintenance: circuits internationaux de transmission radiophonique et télévisuelle
Série O	Spécifications des appareils de mesure
Série P	Qualité de transmission téléphonique, installations téléphoniques et réseaux locaux
Série Q	Commutation et signalisation
Série R	Transmission télégraphique
Série S	Equipements terminaux de télégraphie
Série T	Terminaux des services télématiques
Série U	Commutation télégraphique
Série V	Communications de données sur le réseau téléphonique
Série X	Réseaux pour données et communication entre systèmes ouverts
Série Y	Infrastructure mondiale de l'information
Série Z	Langages de programmation