



UNION INTERNATIONALE DES TÉLÉCOMMUNICATIONS

**UIT-T**

SECTEUR DE LA NORMALISATION  
DES TÉLÉCOMMUNICATIONS  
DE L'UIT

**Q.82.7**

(07/96)

SÉRIE Q: COMMUTATION ET SIGNALISATION

Fonctions et flux d'information des services du RNIS –  
Services complémentaires

---

Description d'étape 2 des services complémentaires  
de présentation d'appel:

**Transfert explicite de communication**

Recommandation UIT-T Q.82.7

(Antérieurement Recommandation du CCITT)

---

RECOMMANDATIONS UIT-T DE LA SÉRIE Q

**COMMUTATION ET SIGNALISATION**

SIGNALISATION DANS LE SERVICE MANUEL INTERNATIONAL	Q.1–Q.3
EXPLOITATION INTERNATIONALE AUTOMATIQUE ET SEMI-AUTOMATIQUE	Q.4–Q.59
Recommandations fondamentales	Q.4–Q.9
Plan et méthodes de numérotage pour le service international	Q.10–Q.11
Plan d'acheminement du service international	Q.12–Q.19
Recommandations générales relatives aux systèmes de signalisation et de commutation (nationaux et internationaux)	Q.20–Q.34
Tonalités utilisées dans les systèmes nationaux de signalisation	Q.35–Q.39
Caractéristiques générales des connexions et circuits téléphoniques internationaux	Q.40–Q.47
Signalisation dans les systèmes à satellites	Q.48–Q.49
Signalisation dans les équipements de multiplication de circuits	Q.50–Q.59
FONCTIONS ET FLUX D'INFORMATION DES SERVICES DU RNIS	Q.60–Q.99
Méthodologie	Q.60–Q.67
Services de base	Q.68–Q.79
<b>Services complémentaires</b>	<b>Q.80–Q.99</b>
CLAUSES APPLICABLES AUX SYSTÈMES NORMALISÉS DE L'UIT-T	Q.100–Q.119
SPÉCIFICATIONS DES SYSTÈMES DE SIGNALISATION N° 4 ET N° 5	Q.120–Q.249
SPÉCIFICATION DU SYSTÈME DE SIGNALISATION N° 6	Q.250–Q.309
SPÉCIFICATIONS DU SYSTÈME DE SIGNALISATION R1	Q.310–Q.399
SPÉCIFICATIONS DU SYSTÈME DE SIGNALISATION R2	Q.400–Q.499
COMMUTATEURS NUMÉRIQUES	Q.500–Q.599
INTERFONCTIONNEMENT DES SYSTÈMES DE SIGNALISATION	Q.600–Q.699
SPÉCIFICATIONS DU SYSTÈME DE SIGNALISATION N° 7	Q.700–Q.849
SYSTÈME DE SIGNALISATION D'ABONNÉ NUMÉRIQUE N° 1	Q.850–Q.999
RÉSEAUX MOBILES TERRESTRES PUBLICS	Q.1000–Q.1099
INTERFONCTIONNEMENT AVEC LES SYSTÈMES MOBILES À SATELLITES	Q.1100–Q.1199
RÉSEAU INTELLIGENT	Q.1200–Q.1999
RNIS À LARGE BANDE	Q.2000–Q.2999

*Pour plus de détails, voir la Liste des Recommandations de l'UIT-T.*

## **RECOMMANDATION UIT-T Q.82.7**

### **DESCRIPTION D'ETAPE 2 DES SERVICES COMPLEMENTAIRES DE PRESENTATION D'APPEL: TRANSFERT EXPLICITE DE COMMUNICATION**

#### **Résumé**

La présente Recommandation est la définition d'étape 2 du service complémentaire de transfert explicite de communication (ECT).

Le service complémentaire de transfert explicite de communication permet à un utilisateur qui participe à deux communications, entrantes ou sortantes, de mettre ses correspondants en communication.

#### **Source**

La Recommandation UIT-T Q.82.7, élaborée par la Commission d'études 11 (1993-1996) de l'UIT-T, a été approuvée le 9 juillet 1996 selon la procédure définie dans la Résolution n° 1 de la CMNT.

## AVANT-PROPOS

L'UIT (Union internationale des télécommunications) est une institution spécialisée des Nations Unies dans le domaine des télécommunications. L'UIT-T (Secteur de la normalisation des télécommunications) est un organe permanent de l'UIT responsable de l'établissement de normes mondiales (Recommandations) en matière de télécommunications, et auquel participent quelque 179 pays membres, 84 exploitations de télécommunications reconnues, 145 organisations scientifiques et industrielles et 38 organisations internationales.

L'approbation des Recommandations par les membres de l'UIT-T s'effectue selon la procédure définie dans la Résolution n° 1 de la Conférence mondiale de normalisation des télécommunications (CMNT) (Helsinki, 1993) De plus, la CMNT, qui se réunit tous les quatre ans, approuve les Recommandations qui lui sont soumises et établit le programme d'études pour la période suivante.

Dans certains secteurs de la technologie de l'information qui correspondent à la sphère de compétence de l'UIT-T, les normes nécessaires se préparent en collaboration avec l'ISO et la CEI.

## NOTE

Dans la présente Recommandation, l'expression «Administration» est utilisée pour désigner de façon abrégée aussi bien une administration de télécommunications qu'une exploitation reconnue.

© UIT 1996

Droits de reproduction réservés. Aucune partie de cette publication ne peut être reproduite ni utilisée sous quelque forme que ce soit et par aucun procédé, électronique ou mécanique, y compris la photocopie et les microfilms, sans l'accord écrit de l'UIT.

## TABLE DES MATIÈRES

		<b>Page</b>
1	Domaine d'application.....	1
2	Références normatives .....	1
3	Définitions.....	2
4	Symboles et abréviations.....	2
5	Description .....	2
6	Etablissement du modèle fonctionnel.....	3
6.1	Description du modèle fonctionnel .....	3
6.2	Description des entités fonctionnelles.....	4
6.3	Relation avec le service de base .....	4
7	Flux d'information.....	4
7.1	Diagrammes de flux d'information.....	4
7.2	Définition des flux d'information individuels .....	7
	7.2.1 Relation rq.....	7
	7.2.2 Relation rr .....	7
	7.2.3 Relation rs1 .....	8
	7.2.4 Relation rs2 .....	9
	7.2.5 Relation rt.....	10
	7.2.6 Relation ru.....	10
8	Diagrammes SDL des entités fonctionnelles.....	11
8.1	Entité fonctionnelle FE1.....	12
8.2	FE2 .....	14
8.3	FE3 .....	15
8.4	FE4 .....	19
8.5	FE5 .....	22
8.6	FE6 .....	25
9	Actions des entités fonctionnelles .....	26
9.1	Actions de l'entité fonctionnelle FE1 .....	26
9.2	Actions de l'entité fonctionnelle FE2 .....	26
9.3	Actions de l'entité fonctionnelle FE3 .....	26
9.4	Actions de l'entité fonctionnelle FE4 .....	27
9.5	Actions de l'entité fonctionnelle FE5 .....	27
9.6	Actions de l'entité fonctionnelle FE6 .....	28
10	Affectations des entités fonctionnelles aux positions physiques.....	28



## Recommandation Q.82.7

### DESCRIPTION D'ETAPE 2 DES SERVICES COMPLEMENTAIRES DE PRESENTATION D'APPEL: TRANSFERT EXPLICITE DE COMMUNICATION

(Genève, 1996)

#### 1 Domaine d'application

La présente Recommandation définit l'étape 2 du service complémentaire de transfert explicite de communication (ECT). Cette étape identifie les capacités fonctionnelles et les flux d'information nécessaires à la prise en charge du service tel qu'il est décrit dans l'étape 1. La description d'étape 2 identifie également les opérations de l'utilisateur qui ne sont pas directement associées à un appel (voir la Recommandation I.130 [2]).

La présente Recommandation est spécifiée conformément à la méthodologie de la Recommandation Q.65 [3].

De plus, la présente Recommandation ne spécifie pas les prescriptions relatives à la fourniture du service à un utilisateur par l'intermédiaire d'un RNIS privé. Elle ne spécifie pas les prescriptions d'affectation des entités fonctionnelles définies à l'intérieur d'un réseau privé RNIS, mais elle définit les entités fonctionnelles qui peuvent être attribuées à un RNIS privé.

La présente Recommandation ne spécifie pas les prescriptions supplémentaires relatives à la fourniture du service à l'utilisateur par l'intermédiaire d'un réseau de télécommunication non-RNIS.

Le service complémentaire de transfert explicite de communication permet à un utilisateur qui participe à deux communications, entrantes ou sortantes, de mettre ses correspondants en communication.

Ce service complémentaire s'applique à tous les services de télécommunication à commutation de circuits.

La présente Recommandation s'applique aux Recommandations de description d'étape 3 du réseau numérique à intégration de services.

#### 2 Références normatives

Les Recommandations et autres références suivantes contiennent des dispositions qui, par suite de la référence qui y est faite, constituent des dispositions valables pour la présente Recommandation. Au moment de la publication, les éditions indiquées étaient en vigueur. Toute Recommandation ou autre référence est sujette à révision; tous les utilisateurs de la présente Recommandation sont donc invités à rechercher la possibilité d'appliquer les éditions les plus récentes des Recommandations et autres références indiquées ci-après. Une liste des Recommandations UIT-T en vigueur est publiée régulièrement.

- [1] Recommandation UIT-T I.112 (1993), *Glossaire des termes relatifs au RNIS*.
- [2] Recommandation I.130 du CCITT (1988), *Méthode de caractérisation des services de télécommunication assurés sur un RNIS et des capacités réseau d'un RNIS*.
- [3] Recommandation Q.65 du CCITT (1988), *Etape 2 de la méthode de caractérisation des services de télécommunication assurés par un RNIS*.

- [4] Recommandation UIT-T Q.71 (1993), *Services supports commutés en mode circuit sur le RNIS*.
- [5] Recommandation UIT-T Z.100 (1993), *Langage de description et de spécification du CCITT*.

### 3 Définitions

La présente Recommandation définit les termes suivants:

- 3.1 réseau numérique à intégration de services (RNIS):** voir 2.3/I.112 [1], définition 308.
- 3.2 premier appel:** l'un des appels de l'utilisateur A (appel pris).
- 3.3 second appel:** l'autre appel de l'utilisateur A (appel pris ou signalé).
- 3.4 service; service de télécommunication:** voir 2.2/I.112 [1], définition 201.
- 3.5 transfert par jonction:** transfert par jonction des deux appels au niveau du commutateur local de l'utilisateur A.
- 3.6 transfert par réacheminement:** transfert par établissement d'une nouvelle connexion remplaçant le premier et le deuxième appel.
- 3.7 utilisateur A:** demandeur du service, c'est-à-dire l'utilisateur qui demande le service complémentaire de transfert explicite de communication.
- 3.8 utilisateur B:** premier correspondant de l'utilisateur A.
- 3.9 utilisateur C:** second correspondant de l'utilisateur A.

### 4 Symboles et abréviations

La présente Recommandation utilise les abréviations suivantes.

- CC traitement d'appel (*call control*)
- CCA agent de traitement d'appel (*call control agent*)
- ECT transfert explicite de communication (*explicit call transfer*)
- FE entité fonctionnelle (*functional entity*)
- FEA action de l'entité fonctionnelle (*functional entity action*)
- RNIS réseau numérique à intégration de services
- CL commutateur local
- PTNX commutateur de réseau de télécommunication privé (*private telecommunications network exchange*)
- SDL langage de description et de spécification (*specification and description language*)
- TE équipement terminal (*terminal equipment*)

### 5 Description

Cette deuxième étape ne prend en charge qu'une seule variante du service complémentaire de transfert explicite de communication: celle du transfert par jonction. Le modèle fonctionnel assure l'interfonctionnement avec le transfert par réacheminement lorsque celui-ci survient sur un réseau privé dans une configuration impliquant des usagers d'un réseau public.



Le Tableau 1 montre les états d'invocation du service complémentaire de transfert explicite de communication.

TABLEAU 1/Q.82.7

**Etats d'invocation du service complémentaire de transfert explicite de communication**

Premier appel	Deuxième appel
actif, repos	actif, repos
actif, mis en garde	actif, repos (Note 2)
actif, repos	actif, mis en garde (Note 2)
actif, repos	avertissement, repos (Note 1)
actif, mis en garde	avertissement, repos (Note 1)
actif, repos	avertissement, mis en garde (Note 1)
<p>NOTES</p> <p>1 Ne s'applique qu'à un appel sortant.</p> <p>2 Ces deux états sont identiques et il n'existe aucune différence entre les flux d'information qui leur sont associés; la seule distinction est la mise en garde de l'un des appels.</p>	

Les procédures sont actuellement limitées aux services de télécommunication de base mettant en jeu une seule connexion à 64 kbit/s. La présente Recommandation ne s'applique pas à un appel visiophonique mettant en jeu deux connexions à 64 kbit/s.

**6 Etablissement du modèle fonctionnel**

**6.1 Description du modèle fonctionnel**

Le modèle fonctionnel pour le service complémentaire de transfert explicite de communication est représenté sur la Figure 1.

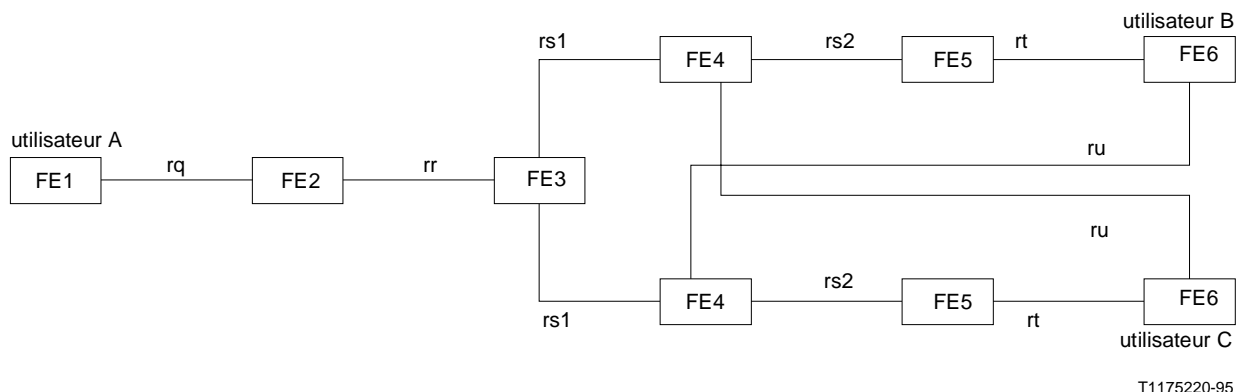
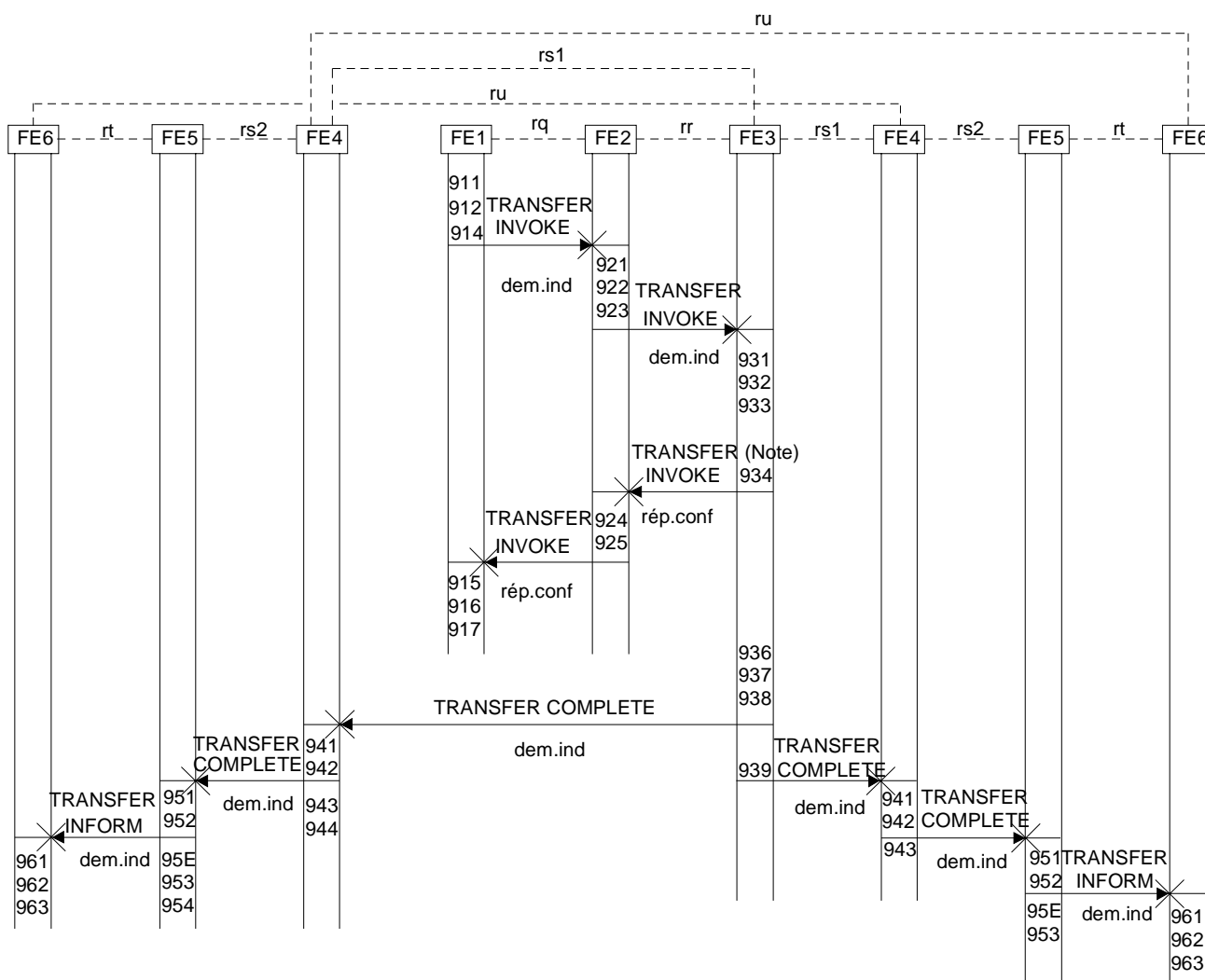


FIGURE 1/Q.82.7

**Modèle fonctionnel du service complémentaire de transfert explicite de communication**



l'utilisateur B peut aussi émettre un flux TERMINAL DETAILS en réponse à la réception d'une deuxième indication TRANSFER INFORM.



NOTE - Si les procédures optionnelles de prévention du bouclage sont prévues, le flux d'information de la Figure 4 intervient à ce niveau, avant de poursuivre la transmission des flux figurant au feuillet 2 de cette figure.

T1175240-95

FIGURE 3/Q.82.7 (feuillet 1 de 2)

**Transfert d'appel réussi**



La Figure 4 représente la procédure optionnelle de prévention du bouclage.

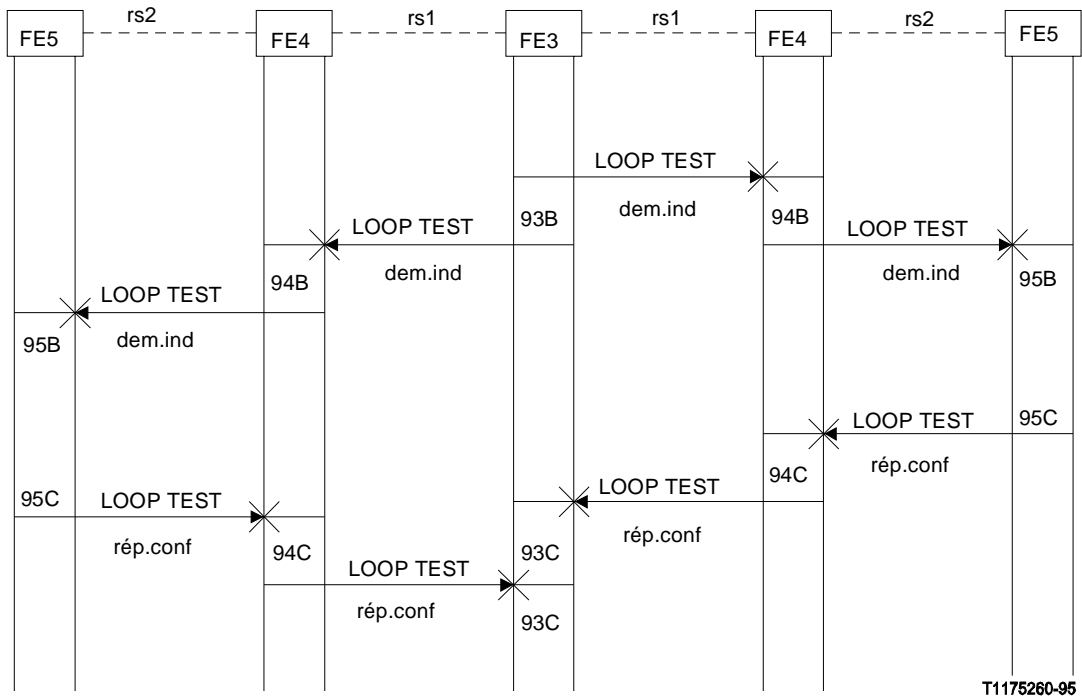


FIGURE 4/Q.82.7

### Procédure optionnelle de test de bouclage

## 7.2 Définition des flux d'information individuels

### 7.2.1 Relation rq

#### 7.2.1.1 Contenu du flux de demande de transfert TRANSFER INVOKE

Ce flux d'information confirmé lance l'opération de transfert. Il contient l'identité des appels établis avec les utilisateurs B et C.

Le Tableau 2 indique le contenu des flux de dem.ind et de rép.conf TRANSFER INVOKE.

TABLEAU 2/Q.82.7

#### Flux de demande de transfert TRANSFER INVOKE

Nom	dem.ind	rép.conf
identité des appels (Note)	M	-
résultat du transfert	-	M

NOTE - Le moyen de fournir de tels identificateurs sort du cadre de la présente Recommandation. Cette identification est propre à la relation rq et un flux d'information local peut être transmis sur rq.

### 7.2.2 Relation rr

#### 7.2.2.1 Contenu du flux de demande de transfert TRANSFER INVOKE

Ce flux d'information confirmé demande l'exécution d'un transfert. Il contient l'identité des appels établis avec les utilisateurs B et C.

Le Tableau 3 indique le contenu des flux de dem.ind et de rép.conf TRANSFER INVOKE.

TABLEAU 3/Q.82.7

**Flux de demande de transfert TRANSFER INVOKE**

Nom	dem.ind	rép.conf
identité des appels (Note)	M	-
résultat du transfert	-	M

NOTE – Le moyen de fournir de tels identificateurs sort du cadre de la présente Recommandation. Cette identification est propre à la relation rr et un flux d'information local peut être transmis sur rr.

**7.2.3 Relation rs1**

**7.2.3.1 Contenu du flux de transfert effectué TRANSFER COMPLETE**

Ce flux d'information non confirmé indique qu'un transfert d'appel a été effectué.

Le Tableau 4 indique le contenu du flux de dem.ind TRANSFER COMPLETE.

TABLEAU 4/Q.82.7

**Flux de transfert effectué TRANSFER COMPLETE**

Nom	dem.ind
numéro transféré	O (Note 1)
indication d'avertissement	O (Note 2)

NOTES  
 1 Obligatoire si le numéro est connu.  
 2 Obligatoire si l'autre utilisateur est à l'état d'avertissement d'appel.

**7.2.3.2 Contenu du flux de transfert actif TRANSFER ACTIVE**

Ce flux d'information non confirmé indique que la réponse a eu lieu à la suite d'un transfert avec avertissement d'appel. Son contenu est le même que celui d'un flux d'établissement rép.conf SETUP pour un appel de base.

**7.2.3.3 Contenu du flux de test de bouclage LOOP TEST**

Ce flux d'information confirmé indique qu'un test de bouclage a été invoqué.

Le contenu des flux de dem.ind et de rép.conf LOOP TEST est vide.

**7.2.3.4 Contenu du flux de rejet de test de bouclage LOOP TEST REJECT**

Ce flux d'information non confirmé indique qu'un test de bouclage a échoué.

Le Tableau 5 indique le contenu du flux de dem.ind LOOP TEST REJECT.

TABLEAU 5/Q.82.7

**Contenu du flux de rejet de test de bouclage LOOP TEST REJECT**

Nom	dem.ind
motif	M

## 7.2.4 Relation rs2

### 7.2.4.1 Contenu du flux de transfert effectué TRANSFER COMPLETE

Ce flux d'information non confirmé indique qu'un transfert a été effectué.

Le Tableau 6 indique le contenu du flux de dem.ind TRANSFER COMPLETE.

TABLEAU 6/Q.82.7

#### Contenu du flux de transfert effectué TRANSFER COMPLETE

Nom	dem.ind
numéro transféré	O (Note 1)
sous-adresse transférée	O (Note 2)
indication d'avertissement d'appel	O (Note 3)
NOTES	
1 Obligatoire si le numéro est connu et si sa diffusion n'est pas restreinte.	
2 Obligatoire si le transfert intervient avec avertissement de l'autre utilisateur, et si le flux d'information de transfert dem.ind TRANSFER INFORM est envoyé à la suite de la réponse à l'appel avec avertissement, et si la sous-adresse est connue et que sa diffusion n'est pas restreinte. Autrement cette information ne sera pas envoyée.	
3 Obligatoire si l'autre utilisateur est à l'état d'avertissement d'appel.	

### 7.2.4.2 Contenu du flux de transfert actif TRANSFER ACTIVE

Ce flux d'information non confirmé indique que la réponse a eu lieu à la suite d'un transfert avec avertissement. Son contenu est le même que celui d'un flux d'établissement rép.conf SETUP pour un appel de base.

### 7.2.4.3 Contenu du flux de détails de terminal TERMINAL DETAILS

Ce flux d'information non confirmé indique à l'utilisateur l'éventuelle sous-adresse associée à l'autre utilisateur intervenant dans le transfert.

Le Tableau 7 indique le contenu du flux de dem.ind TERMINAL DETAILS.

TABLEAU 7/Q.82.7

#### Contenu du flux de détails du terminal TERMINAL DETAILS

Nom	dem.ind
sous adresse transférée	M

### 7.2.4.4 Contenu du flux de test de bouclage LOOP TEST

Ce flux d'information confirmé indique qu'un test de bouclage a été invoqué.

Le contenu des flux de dem.ind et de rép.conf LOOP TEST est vide.

### 7.2.4.5 Contenu du flux de rejet de test de bouclage LOOP TEST REJECT

Ce flux d'information non confirmé indique qu'un test de bouclage a échoué.

Le Tableau 8 indique le contenu du flux de dem.ind LOOP TEST REJECT.

TABLEAU 8/Q.82.7

**Contenu du flux de rejet de test de bouclage LOOP TEST REJECT**

Nom	dem.ind
motif	M

**7.2.5 Relation rt**

**7.2.5.1 Contenu du flux d'information de transfert TRANSFER INFORM**

Ce flux d'information non confirmé informe l'utilisateur de la réussite d'un transfert et de l'identité de son correspondant.

Le Tableau 9 indique le contenu du flux de dem.ind TRANSFER INFORM.

TABLEAU 9/Q.82.7

**Contenu du flux d'information de transfert TRANSFER INFORM**

Nom	dem.ind
numéro transféré	O (Note 1)
indication d'avertissement	O (Note 2)
NOTES	
1 Obligatoire si le numéro est connu et si sa diffusion n'est pas restreinte.	
2 Obligatoire si l'autre usager est à l'état d'avertissement d'appel.	

**7.2.5.2 Contenu du flux des détails du terminal TERMINAL DETAILS**

Ce flux d'information non confirmé indique à l'utilisateur l'éventuelle sous-adresse associée à l'autre utilisateur intervenant dans le transfert.

Le Tableau 10 indique le contenu du flux de dem.ind TERMINAL DETAILS.

TABLEAU 10/Q.82.7

**Contenu du flux de détails du terminal TERMINAL DETAILS**

Nom	dem.ind
sous-adresse transférée	M

**7.2.6 Relation ru**

**7.2.6.1 Contenu du flux de détails du terminal TERMINAL DETAILS**

Ce flux d'information non confirmé indique à l'utilisateur l'éventuelle sous-adresse associée à l'autre utilisateur intervenant dans le transfert.

Le Tableau 11 indique le contenu du flux dem.ind TERMINAL DETAILS.



## TABLEAU 11/Q.82.7

### Contenu du flux de détails du terminal **TERMINAL DETAILS**

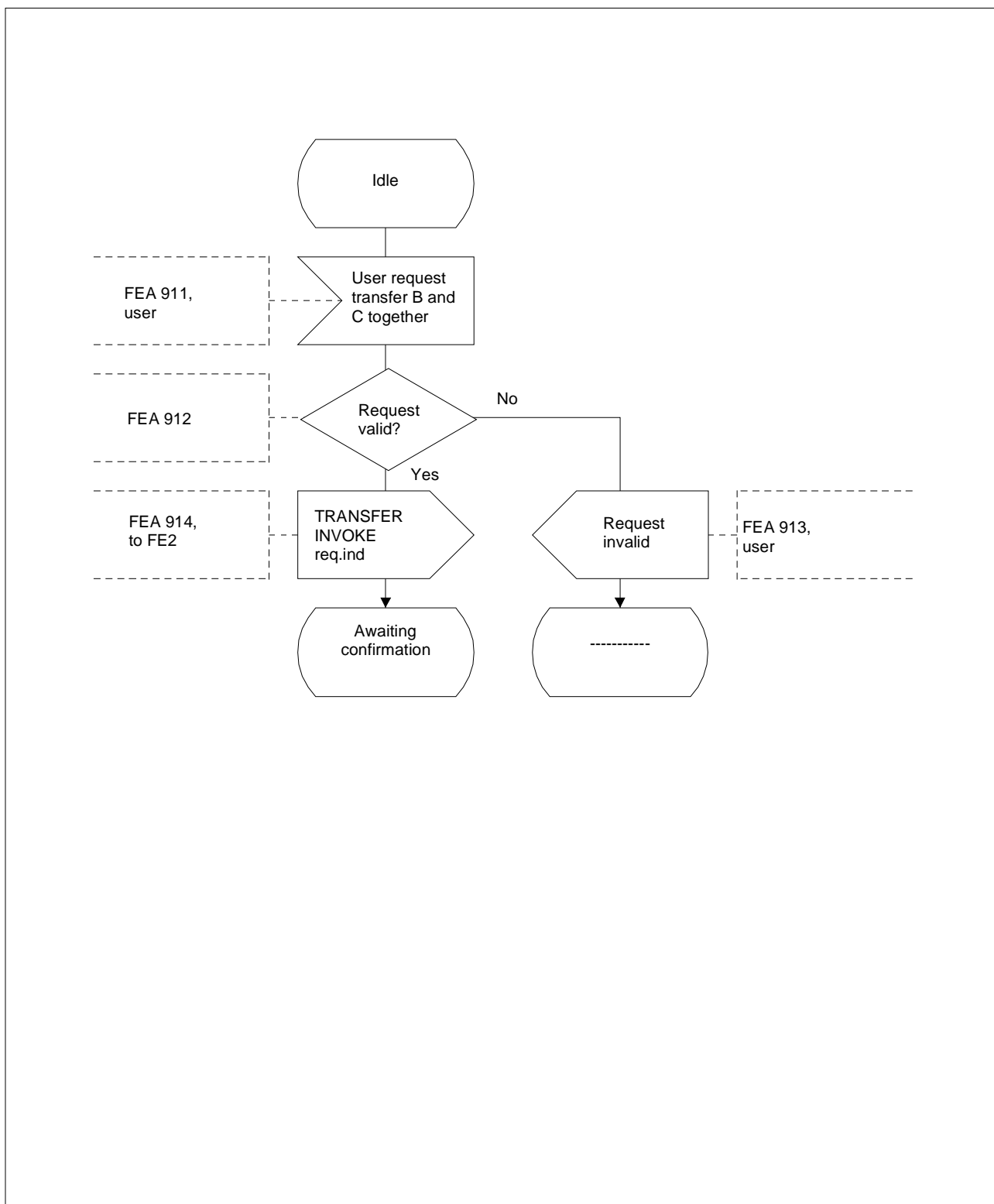
Nom	dem.ind
sous-adresse transférée	M

## **8 Diagrammes SDL des entités fonctionnelles**

Les diagrammes en langage de description et de spécification (SDL) sont représentés conformément à la Recommandation Z.100 [5].

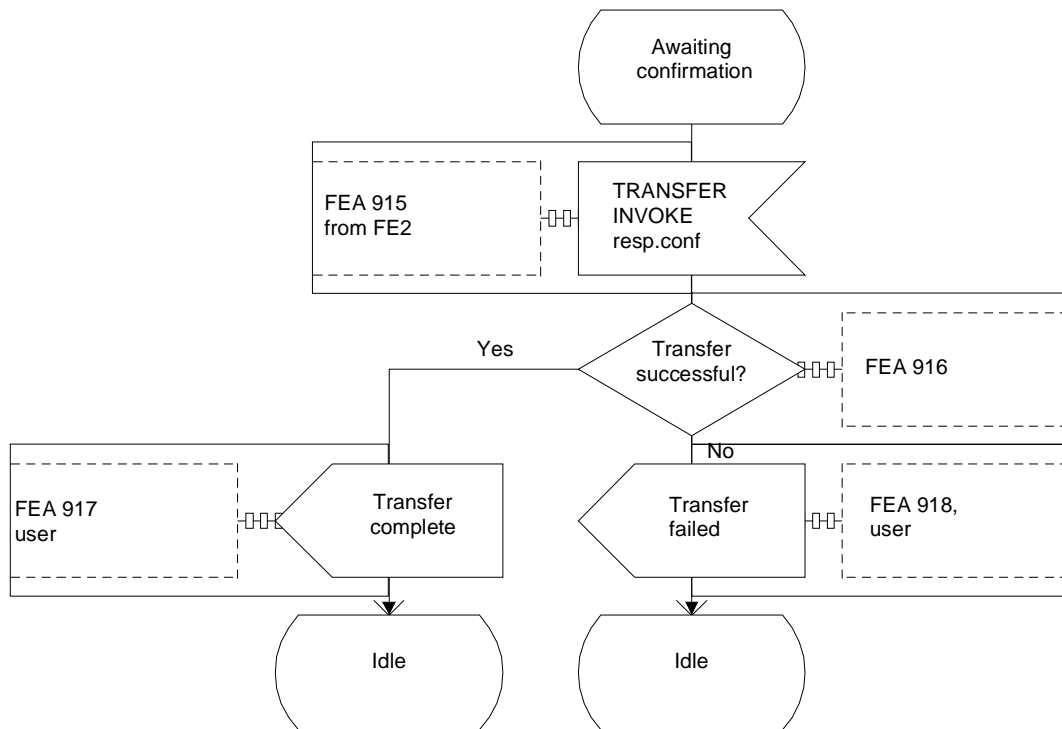
### 8.1 Entité fonctionnelle FE1

La Figure 5 représente le diagramme SDL pour l'entité fonctionnelle 1.



T1175270-95

FIGURE 5/Q.82.7 (feuillet 1 de 2)  
**Diagramme SDL pour l'entité FE1**



T1175280-95

FIGURE 5/Q.82.7 (feuillet 2 de 2)  
**Diagramme SDL pour l'entité FE1**

## 8.2 FE2

La Figure 6 représente le diagramme SDL pour l'entité fonctionnelle 2.

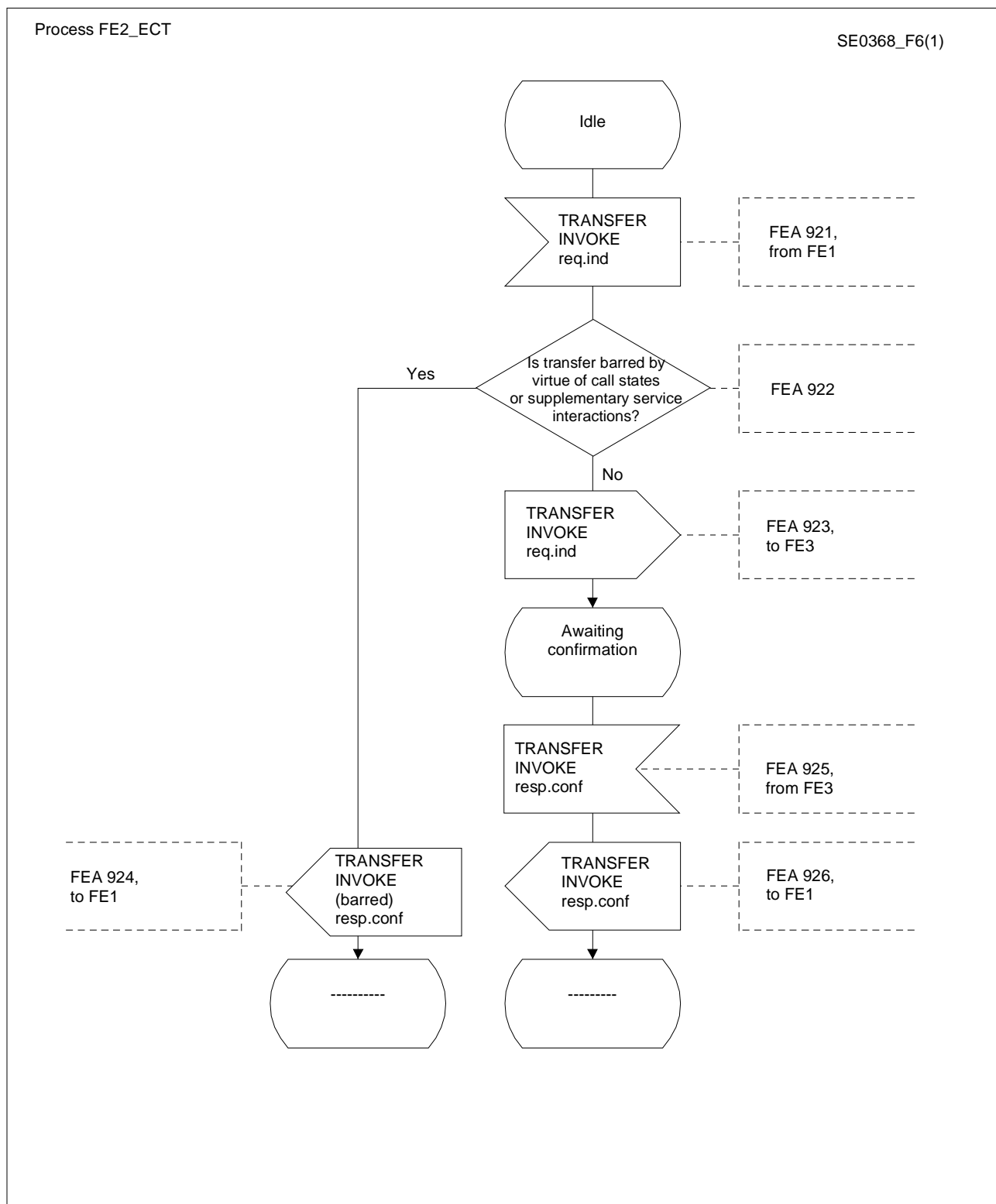


FIGURE 6/Q.82.7

Diagramme SDL pour l'entité FE2

### 8.3 FE3

La Figure 7 représente le diagramme SDL pour l'entité fonctionnelle 3.

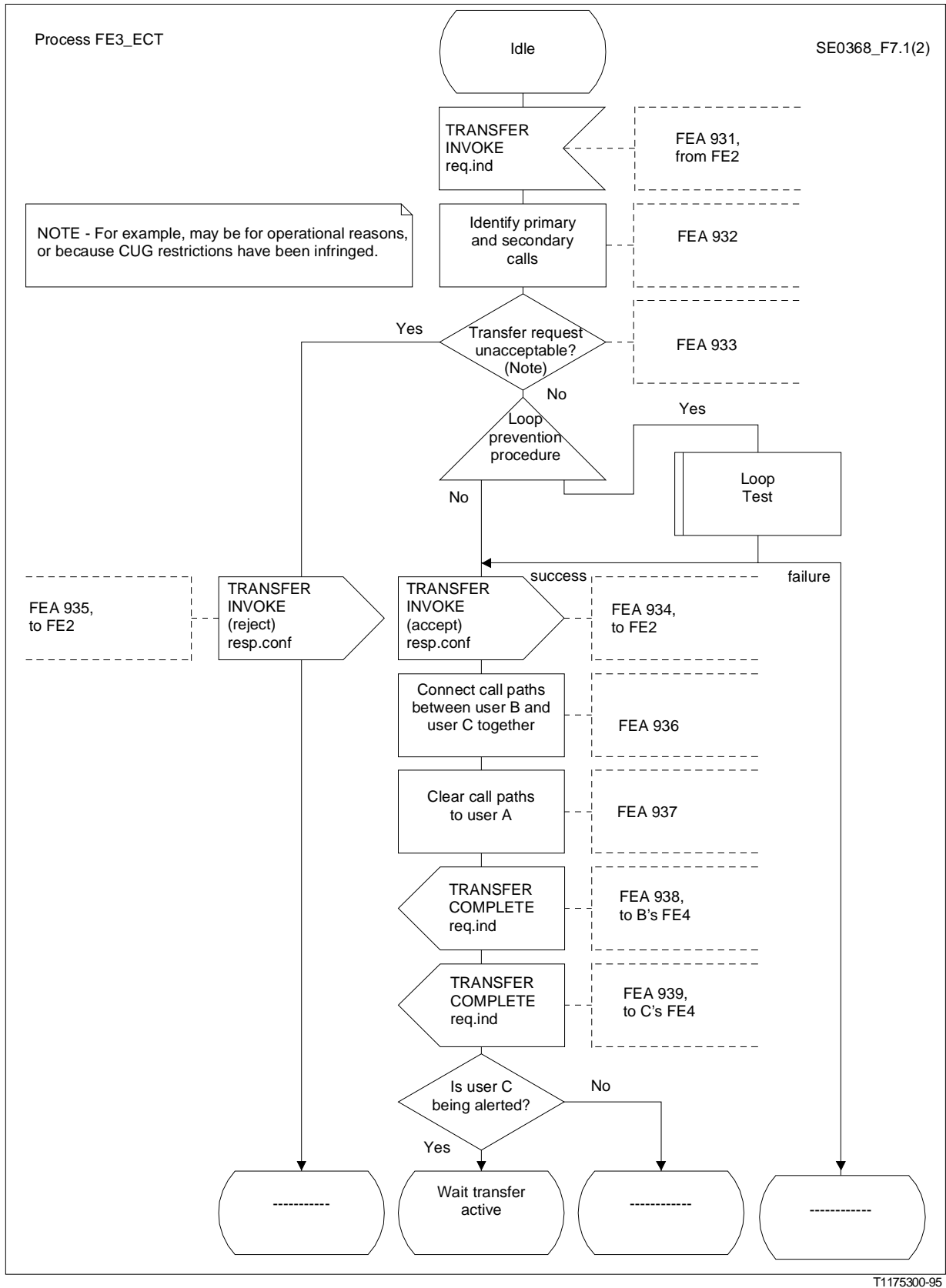
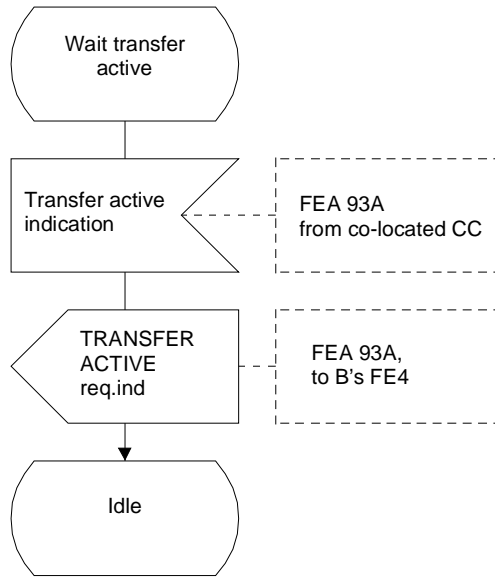


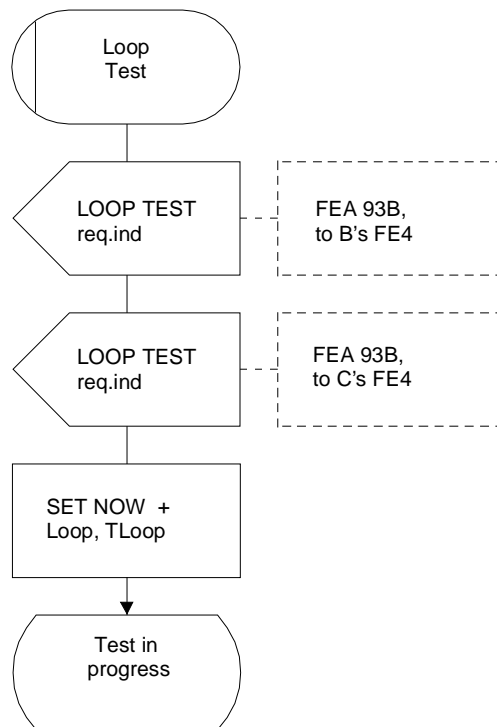
FIGURE 7/Q.82.7 (feuillet 1 de 4)

Diagramme SDL pour l'entité FE3



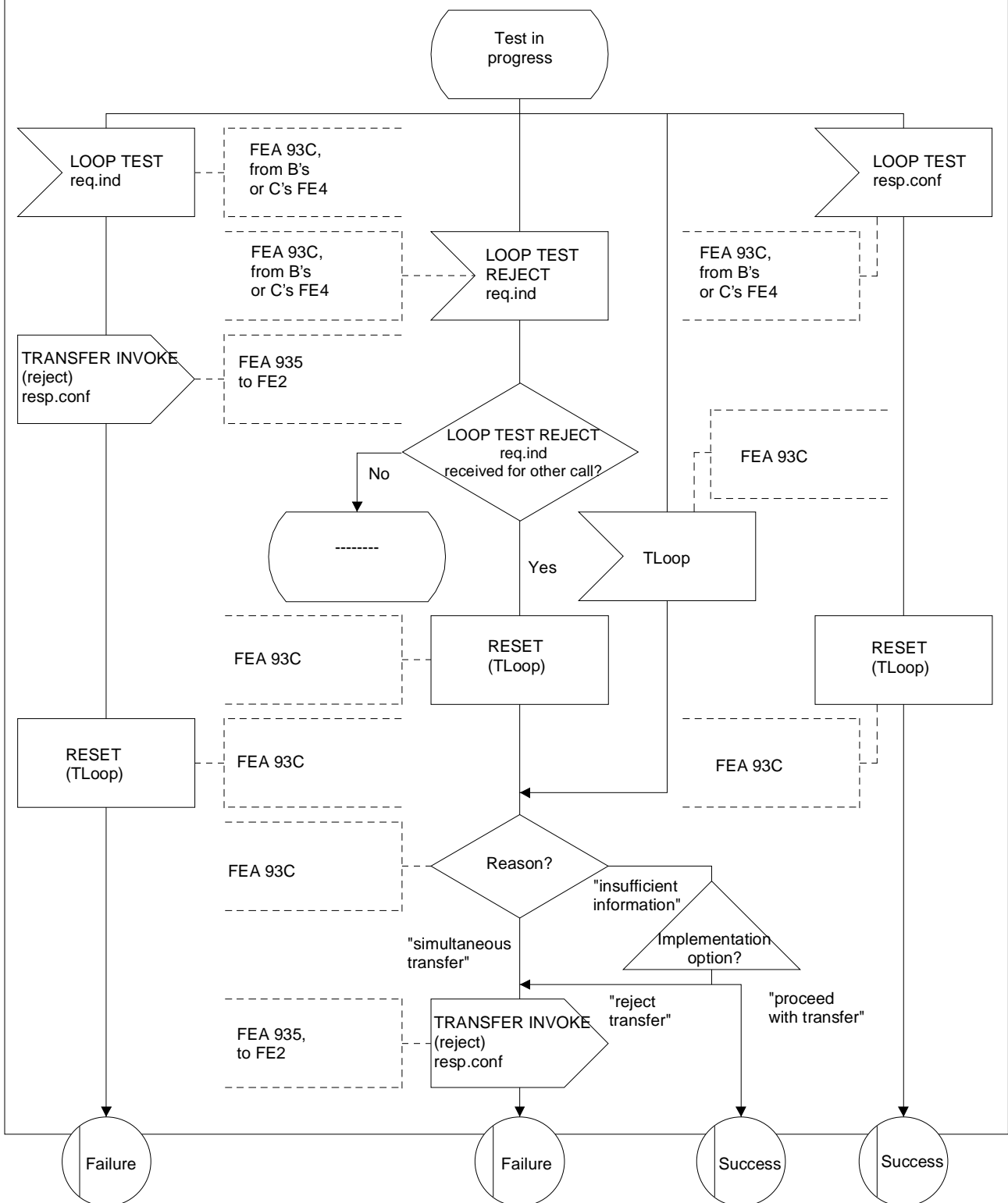
T1175310-95

FIGURE 7/Q.82.7 (feuillet 2 de 4)  
**Diagramme SDL pour l'entité FE3**



T1175320-95

FIGURE 7/Q.82.7 (feuillet 3 de 4)  
**Diagramme SDL pour l'entité FE3**

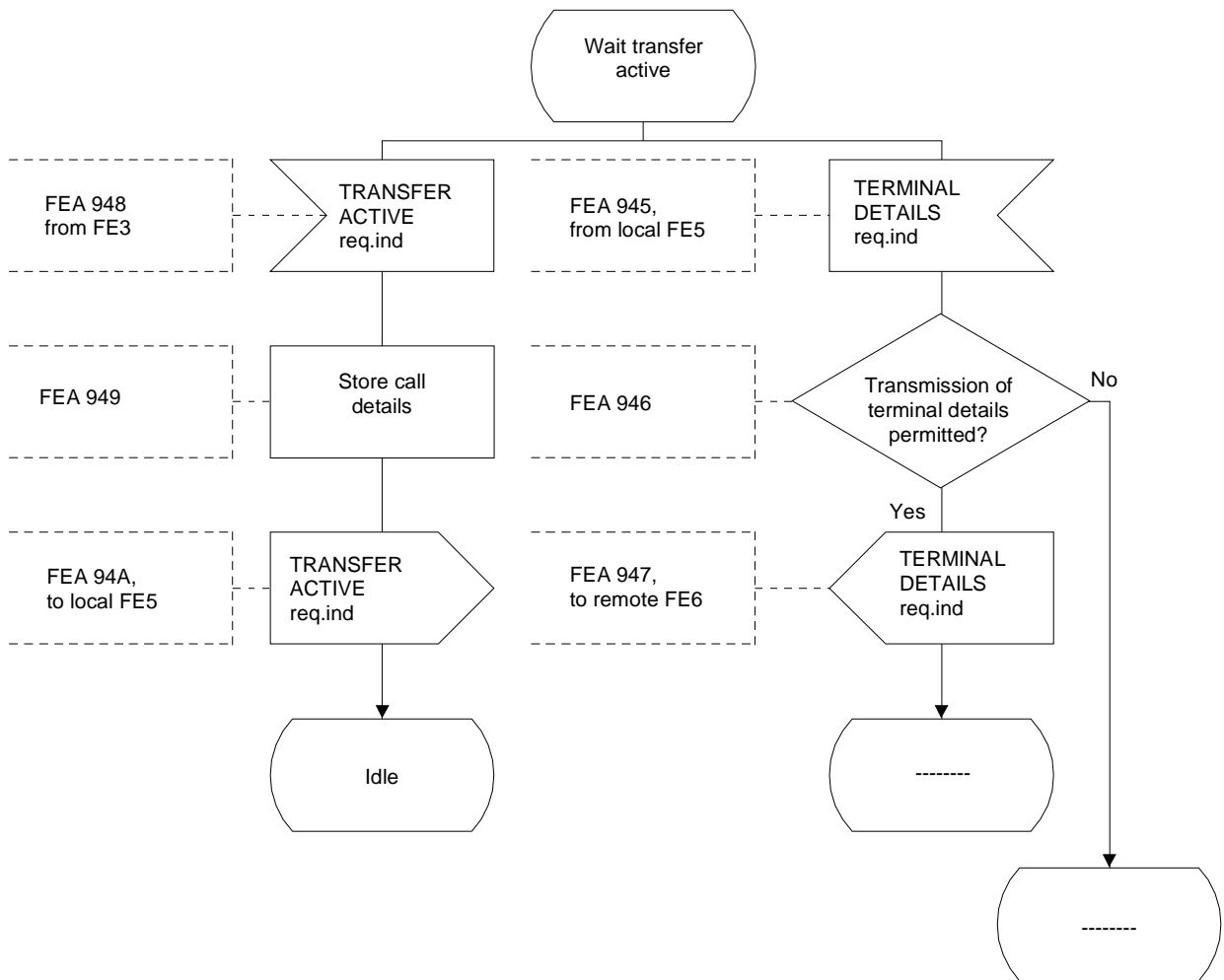


T1175330-95

FIGURE 7/Q.82.7 (feuillet 4 de 4)  
**Diagramme SDL pour l'entité FE3**

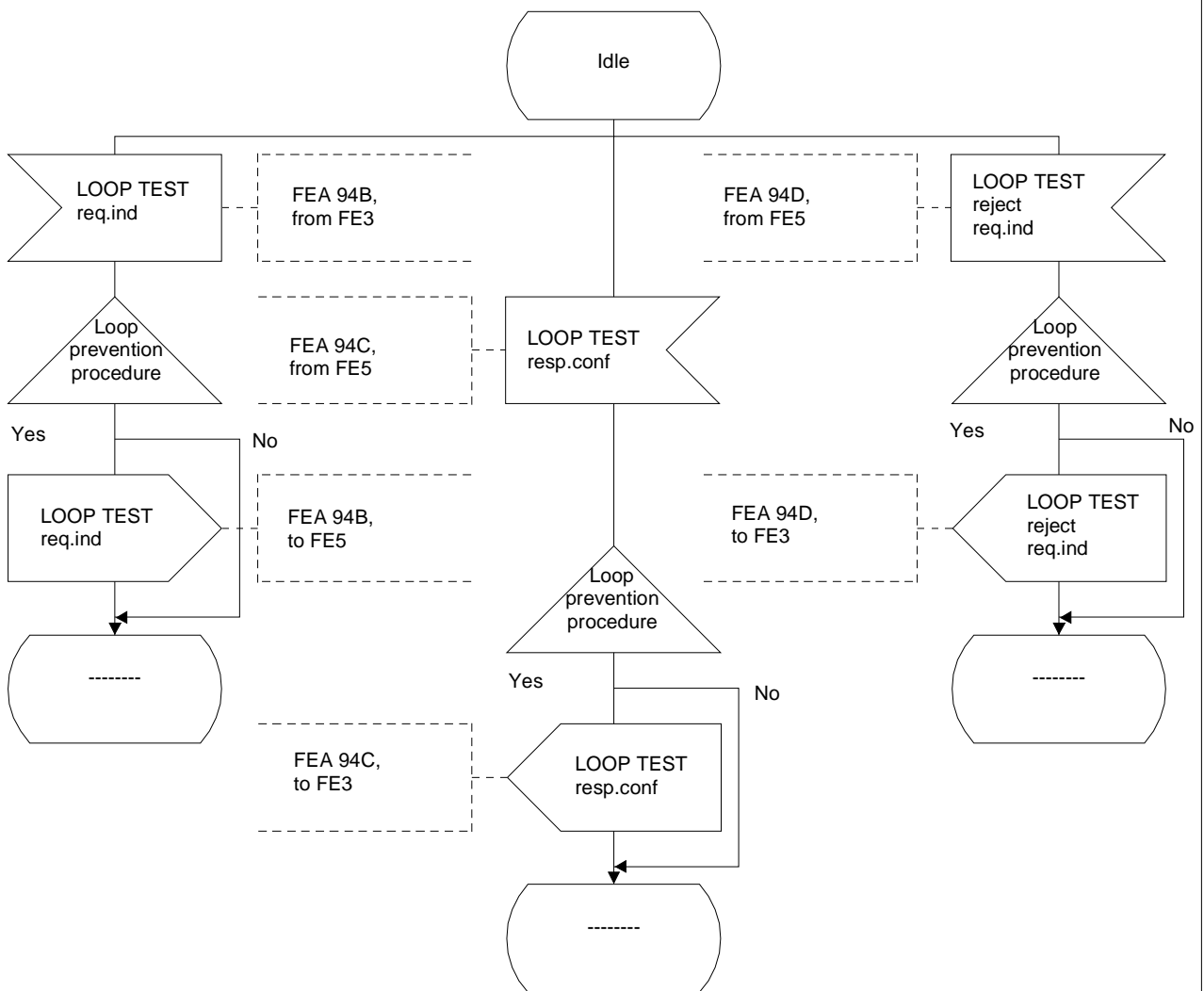






T1175350-95

FIGURE 8/Q.82.7(feuillet 2 de 3)  
**Diagramme SDL pour l'entité FE4**

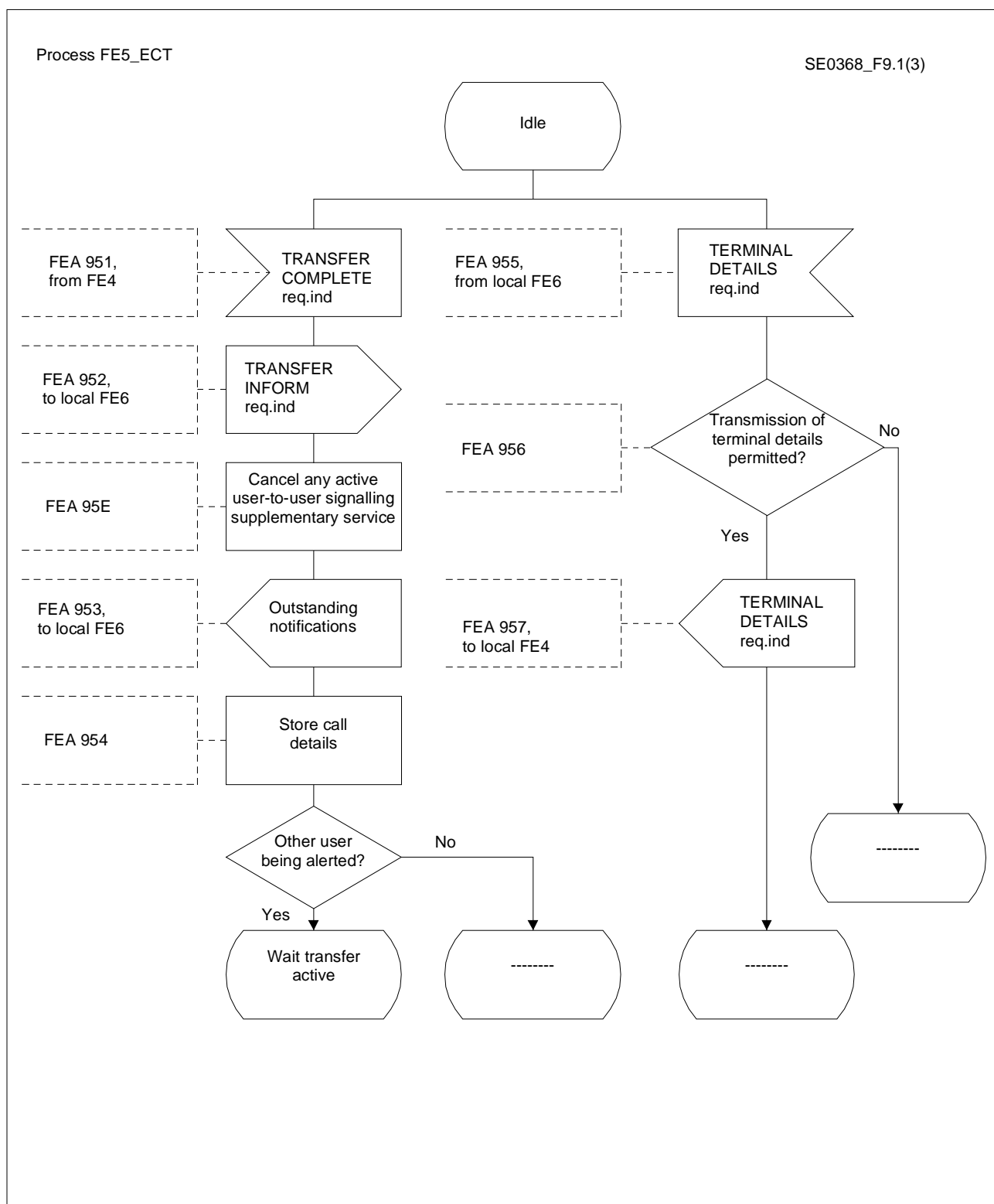


T1175360-95

FIGURE 8/Q.82.7 (feuillet 3 de 3)  
**Diagramme SDL pour l'entité FE4**

## 8.5 FE5

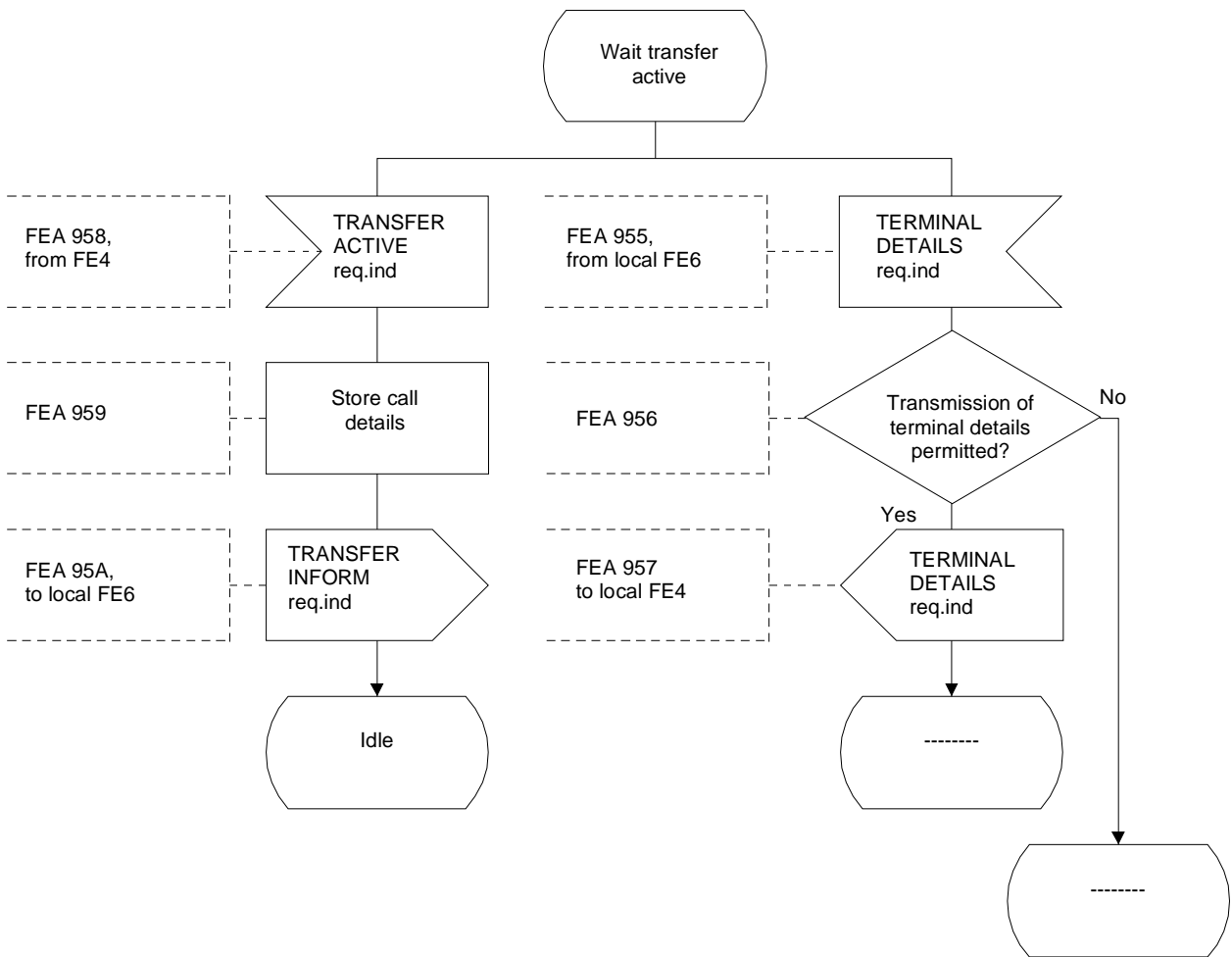
La Figure 9 représente le diagramme SDL pour l'entité fonctionnelle 5.



T1175370-95

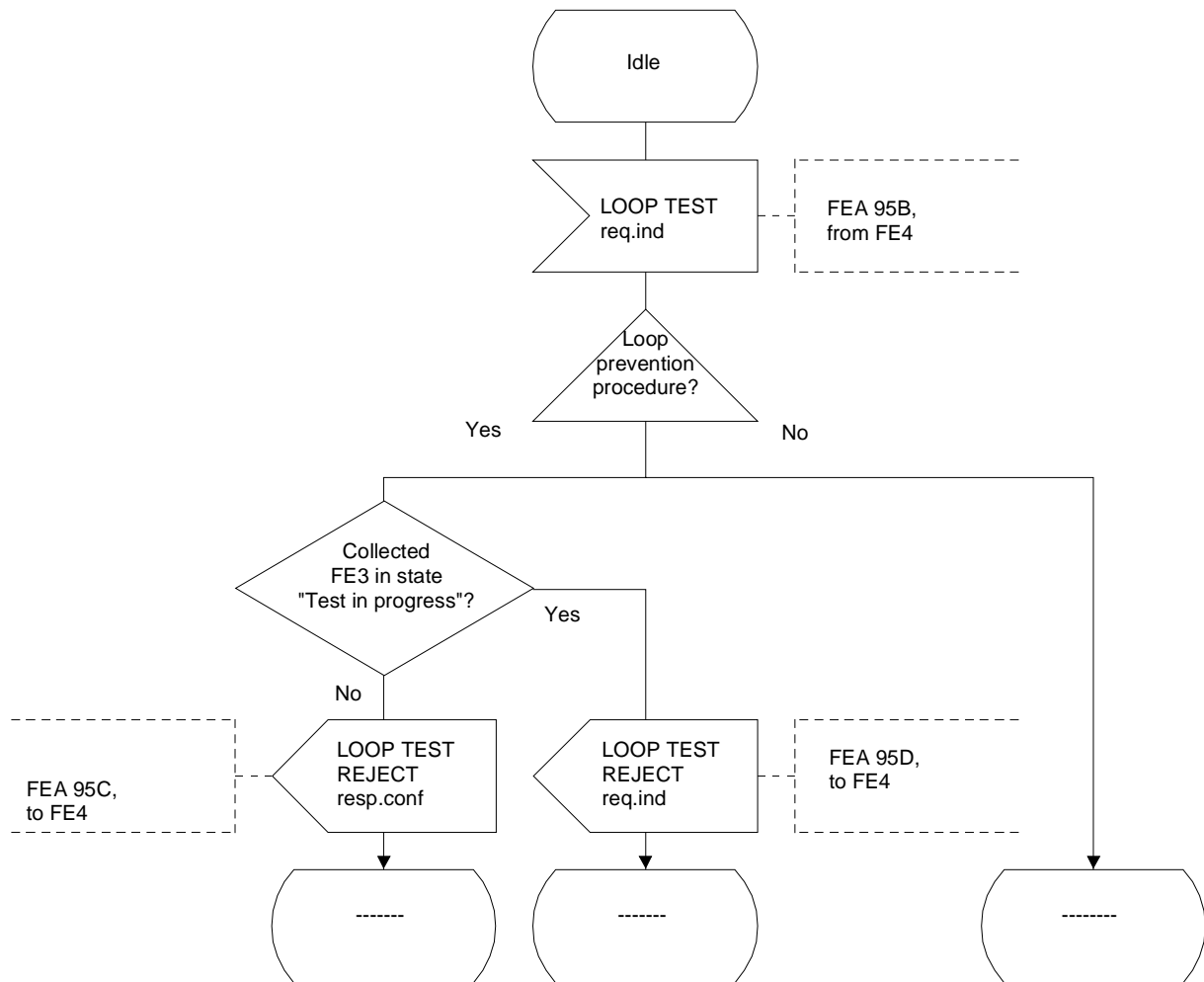
FIGURE 9/Q.82.7 (feuillet 1 de 3)

**Diagramme SDL pour l'entité FE5**



T1175380-95

FIGURE 9/Q.82.7 (feuillet 2 de 3)  
**Diagramme SDL pour l'entité FE5**

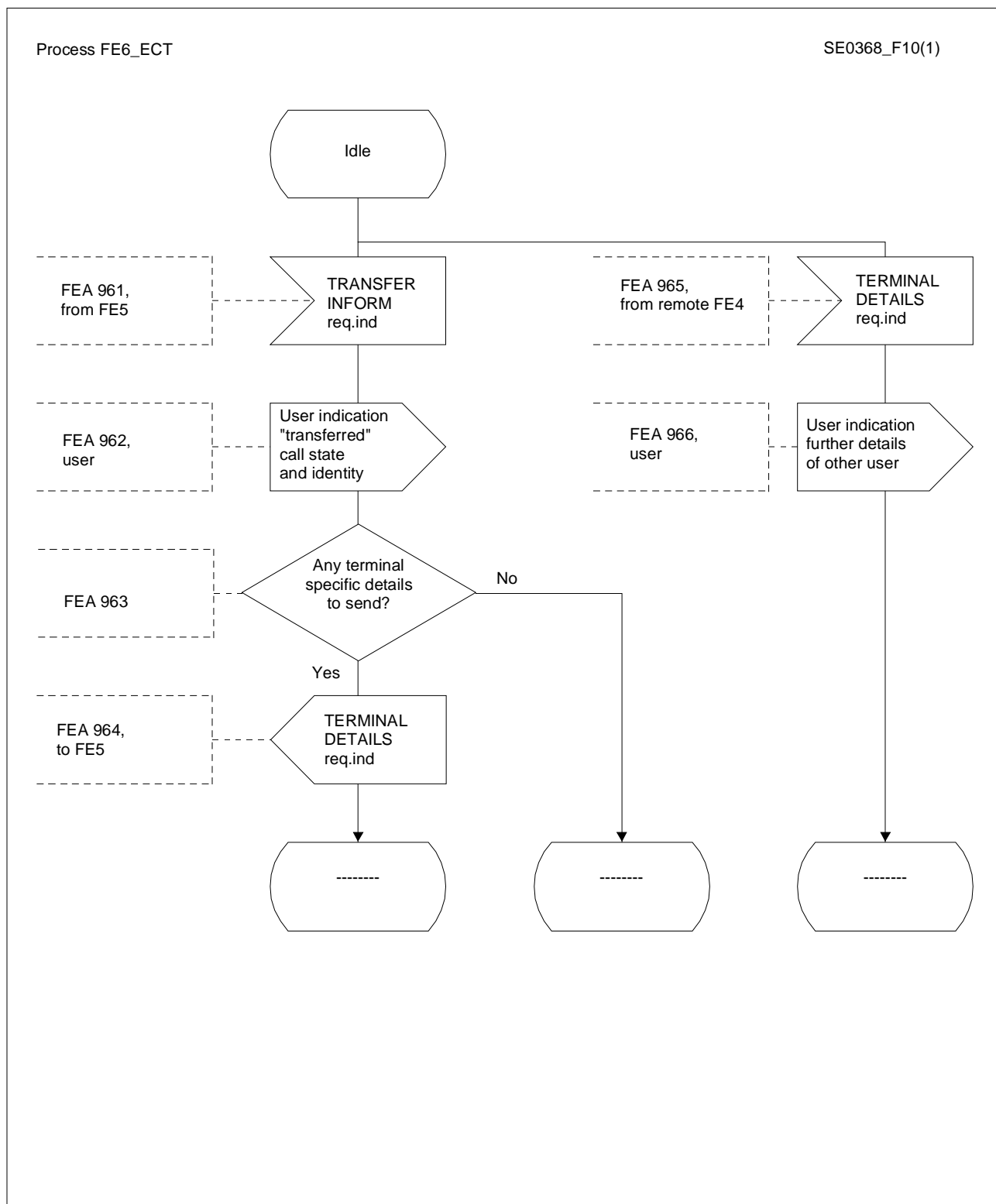


T1175390-95

FIGURE 9/Q.82.7 (feuillet 3 de 3)  
**Diagramme SDL pour l'entité FE5**

## 8.6 FE6

La Figure 10 représente le diagramme SDL pour l'entité fonctionnelle 6.



T1175400-95

FIGURE 10/Q.82.7

Diagramme SDL pour l'entité FE6

## **9 Actions des entités fonctionnelles**

### **9.1 Actions de l'entité fonctionnelle FE1**

- 911: FE1 reçoit la demande de transfert.
- 912: optionnellement, FE1 vérifie localement la compatibilité des deux appels avec l'information détenue par l'agent de traitement des appels.
- 913: si la requête est localement jugée non valide, l'utilisateur demandeur est averti de l'échec du transfert.
- 914: si la requête est localement jugée valide, il est demandé à FE2 d'exécuter le transfert.
- 915: FE1 reçoit de FE2 le résultat du transfert.
- 916: FE1 examine le résultat du transfert.
- 917: si le transfert est réussi, le demandeur du service en est averti. Optionnellement, les appels en question peuvent être libérés (si FE2 ne l'a pas déjà fait).
- 918: si le transfert a échoué, le demandeur de service en est informé.

### **9.2 Actions de l'entité fonctionnelle FE2**

- 921: FE2 reçoit de FE1 la demande d'invocation du transfert.
- 922: FE2 détermine si le transfert est valide du point de vue des appels à transférer. Une telle vérification est propre au réseau; si l'entité FE2 est installée sur le réseau public, elle vérifiera qu'un appel est pris et mis en garde et que l'autre appel n'est pas mis en garde et qu'il a été pris ou signalé (voir le Tableau 1); FE2 s'assurera aussi que le demandeur du service n'est pas le président d'une conférence, que le service de conférence à trois n'a pas été invoqué par le demandeur du service, et que le transfert ne transgressera pas des restrictions relatives à un éventuel groupe fermé d'utilisateurs. Les vérifications effectuées quand l'entité FE2 est installée sur un autre réseau sortent du cadre de la présente Recommandation.
- 923: si le transfert est autorisé, une demande de transfert est envoyée à FE3.
- 924: si le transfert est refusé, une réponse indiquant le rejet est envoyée à FE1.
- 925: le résultat du transfert est reçu de FE3.
- 926: le résultat du transfert est transmis à FE1.

### **9.3 Actions de l'entité fonctionnelle FE3**

- 931: FE3 reçoit de FE2 la demande d'invocation de transfert.
- 932: FE3 identifie les deux appels
- 933: FE3 vérifiera si le transfert demandé est autorisé ou doit être refusé, par exemple, pour des raisons d'exploitation ou parce qu'il viole les restrictions relatives à un groupe fermé d'utilisateurs.
- 934: si le transfert est permis, une réponse indiquant le succès est renvoyée à FE2.
- 935: si le transfert est refusé, une réponse indiquant le rejet est renvoyée à FE2.
- 936: les trajets associés aux appels allant du commutateur de l'utilisateur A aux utilisateurs B et C sont réunis.



- 937: les trajets associés aux appels allant du commutateur de l'utilisateur A à l'utilisateur A sont libérés.
- 938: la fin du transfert est indiquée au commutateur de l'utilisateur B. Elle comporte l'identité de l'utilisateur C lorsque celle-ci est connue, et indique si l'utilisateur C est averti.
- 939: la fin du transfert est indiquée au commutateur de l'utilisateur C. Elle comporte l'identité de l'utilisateur B lorsque celle-ci est connue.
- 93A: suite à un transfert avec avertissement, la réponse de l'utilisateur C est indiquée à l'entité FE4 de l'utilisateur B sur réception de la confirmation d'établissement de l'appel de base par l'instance de traitement d'appel CC située en FE3.
- 93B: en option sur le réseau, un flux de test de bouclage de dem.ind LOOP TEST est envoyé aux deux entités FE4 pour voir s'il y a bouclage.
- 93C: en option sur le réseau, les résultats du test de bouclage sont traités.

#### **9.4 Actions de l'entité fonctionnelle FE4**

- 941: FE4 reçoit de FE3 l'indication de fin de transfert.
- 942: l'indication de fin de transfert est transmise à l'entité FE5 locale.
- 943: s'il n'a pas été affecté de passerelle à FE4, tout service complémentaire activé d'utilisateur à utilisateur est annulé.
- 944: les détails reçus dans l'indication de fin de transfert et concernant le réseau sont mémorisés.
- 945: FE4 reçoit de l'entité locale FE5 des détails propres au terminal destinés à l'utilisateur distant.
- 946: FE4 détermine si un tel transfert d'information est autorisé. Ce mécanisme de décision (temporisation ou compteur par exemple) dépend de la forme de mise en oeuvre.
- 947: si l'information peut être transférée, elle est envoyée à l'entité FE6 distante.
- 948: suite à un transfert avec avertissement, FE4 reçoit l'indication de réponse à l'appel.
- 949: les détails reçus dans l'indication de fin de transfert et concernant le réseau sont mémorisés.
- 94A: l'indication de réponse à l'appel est transmise à l'entité FE5 locale.
- 94B: en option sur le réseau, un flux de dem.ind LOOP TEST reçu de FE3 est transmis à FE5.
- 94C: en option sur le réseau, un flux de rép.conf LOOP TEST reçu de FE5 est transmis à FE3.
- 94D: en option sur le réseau, un flux de dem.ind LOOP TEST REJECT reçu de FE5 est transmis à FE3.

#### **9.5 Actions de l'entité fonctionnelle FE5**

- 951: FE5 reçoit de FE4 l'indication de fin de transfert.
- 952: l'indication de fin de transfert est transmise à l'entité locale FE6.
- 953: toute notification en suspens (mise en garde de l'usager local par exemple) est envoyée à l'usager distant.

- 954: les détails reçus dans l'indication de fin de transfert et concernant le réseau sont mémorisés.
- 955: FE5 reçoit de l'entité locale FE6 les détails spécifiques au terminal destinés à l'utilisateur distant.
- 956: FE5 détermine si un tel transfert d'information est autorisé. Ce mécanisme de décision (temporisation ou compteur par exemple) dépend du type de réalisation.
- 957: si l'information peut être transférée, elle est envoyée à l'entité FE4 locale.
- 958: suite à un transfert avec avertissement, FE5 reçoit l'indication de réponse à l'appel.
- 959: les détails reçus dans l'indication de transfert actif et concernant le réseau sont mémorisés.
- 95A: l'indication de réponse à l'appel est transmise à l'entité FE6 locale.
- 95B: en option sur le réseau, un flux de dem.ind LOOP TEST reçu de FE4 est traité.
- 95C: en option sur le réseau, s'il n'existe pas d'entité FE3 au même point dans l'état "TEST EN COURS" pour le même appel, un flux de rép.conf LOOP TEST est envoyé à FE4.
- 95D: en option sur le réseau, s'il existe une entité FE3 au même point dans l'état "TEST EN COURS" pour le même appel, un flux de dem.ind LOOP TEST REJECT est envoyé à FE4.
- 95E: tout service complémentaire actif de signalisation d'utilisateur à utilisateur est annulé.

## **9.6 Actions de l'entité fonctionnelle FE6**

- 961: FE6 reçoit l'indication d'un transfert ou d'une réponse d'appel après transfert avec avertissement.
- 962: l'utilisateur local est informé du transfert ou de la réponse à l'appel et des autres détails connexes tels que le numéro de l'autre correspondant (si ce numéro est reçu).
- 963: FE6 détermine s'il existe une sous-adresse à envoyer à l'autre utilisateur.
- 964: s'il existe une sous-adresse à envoyer, cette information est indiquée à l'entité FE5 locale.
- 965: FE6 reçoit la sous-adresse du terminal distant.
- 966: l'utilisateur local est informé de la sous-adresse de l'autre terminal.

## **10 Affectations des entités fonctionnelles aux positions physiques**

Le Tableau 12 indique les positions physiques des entités fonctionnelles.

TABLEAU 1-12/Q.82

**Affectations des entités fonctionnelles**

	FE1	FE2	FE3	FE4	FE5	FE6
scénario 1 (Note 1)	term. de A	CL de A	CL de A	CL de B CL de C	CL de B CL de C	term. de B term. de C
scénario 2 (Note 1)	term. de A	CL de A	CL de A	CL de B CL de C	PTNX de B CL de C	term. de B term. de C
scénario 3 (Note 1)	term. de A	CL de A	CL de A	CL de B CL de C	CL de B PTNX de C	term. de B term. de C
scénario 4 (Note 1)	term. de A	CL de A	CL de A	CL de B CL de C	PTNX de B PTNX de C	term. de B term. de C
scénario 5	term. de A	PTNX de A	PTNX	CL de B CL de C	CL de B CL de C	term. de B term. de C
scénario 6	term. de A	PTNX de A	PTNX	CL de B CL de C	PTNX de B CL de C	term. de B term. de C
scénario 7	term. de A	PTNX de A	PTNX	CL de B CL de C	CL de B PTNX de C	term. de B term. de C
scénario 8	term. de A	PTNX de A	PTNX	CL de B CL de C	PTNX de B PTNX de C	term. de B term. de C
scénario 9 (Note 2)	term. de A	PTNX de A	CL de A	CL de B CL de C	CL de B CL de C	term. de B term. de C
scénario 10 (Note 2)	term. de A	PTNX de A	CL de A	CL de B CL de C	PTNX de B CL de C	term. de B term. de C
scénario 11 (Note 2)	term. de A	PTNX de A	CL de A	CL de B CL de C	CL de B PTNX de C	term. de B term. de C
scénario 12 (Note 2)	term. de A	PTNX de A	CL de A	CL de B CL de C	PTNX de B PTNX de C	term. de B term. de C

**NOTES**

- FE4 peut aussi être située sur la passerelle du réseau de l'utilisateur A.
- Dans ce scénario, FE2 et FE3 apparaissent dans des instances de commande adjacentes d'appels de base. Les deux appels peuvent avoir lieu sur des liaisons d'accès distinctes entre les mêmes commutateurs privé et local.

Le scénario 1 représente un transfert par jonction effectué entièrement à l'intérieur d'un même réseau public ou entre différents réseaux publics.

Les scénarios 2, 3 et 4 représentent respectivement un transfert par jonction dans lequel l'utilisateur B, l'utilisateur C et les deux utilisateurs B et C sont connectés à un réseau privé.

Les scénarios 5, 6, 7 et 8 représentent un transfert (par jonction ou par réacheminement) qui est invoqué et commandé à partir d'un réseau privé, respectivement dans le cas où B et C, seulement C, seulement B, et ni B ni C ne sont dans le réseau public. Dans ces scénarios, le commutateur PTNX dans lequel est instanciée la fonctionnalité FE3 peut être ou non celui de l'utilisateur A; en cas de transfert par réacheminement, cette fonctionnalité peut être répartie sur plusieurs commutateurs PTNX.



## SÉRIES DES RECOMMANDATIONS UIT-T

- Série A Organisation du travail de l'UIT-T
- Série B Moyens d'expression
- Série C Statistiques générales des télécommunications
- Série D Principes généraux de tarification
- Série E Réseau téléphonique et RNIS
- Série F Services de télécommunication non téléphoniques
- Série G Systèmes et supports de transmission
- Série H Transmission des signaux autres que téléphoniques
- Série I Réseau numérique à intégration de services
- Série J Transmission des signaux radiophoniques et télévisuels
- Série K Protection contre les perturbations
- Série L Construction, installation et protection des câbles et autres éléments des installations extérieures
- Série M Maintenance: systèmes de transmission, de télégraphie, de télécopie, circuits téléphoniques, et circuits loués internationaux
- Série N Maintenance: circuits internationaux de transmission radiophoniques et télévisuels
- Série O Spécifications des appareils de mesure
- Série P Qualité de transmission téléphonique
- Série Q Commutation et signalisation**
- Série R Transmission télégraphique
- Série S Equipements terminaux de télégraphie
- Série T Equipements terminaux et protocoles des services télématiques
- Série U Commutation télégraphique
- Série V Communications de données sur le réseau téléphonique
- Série X Réseaux pour données et communication entre systèmes ouverts
- Série Z Langages de programmation