



UNIÓN INTERNACIONAL DE TELECOMUNICACIONES

UIT-T

SECTOR DE NORMALIZACIÓN
DE LAS TELECOMUNICACIONES
DE LA UIT

Q.82

(03/93)

RECOMENDACIONES GENERALES SOBRE LA CONMUTACIÓN Y LA SEÑALIZACIÓN TELEFÓNICAS

FUNCIONES Y FLUJOS DE INFORMACIÓN PARA SERVICIOS DE LA RDSI

DESCRIPCIÓN DE LA ETAPA 2 DE LOS SERVICIOS SUPLEMENTARIOS DE OFRECIMIENTO DE LLAMADA CLÁUSULA 2 – REENVÍO DE LLAMADA CLÁUSULA 3 – DESVIACIÓN DE LLAMADA

Recomendación UIT-T Q.82

(Anteriormente «Recomendación del CCITT»)

PREFACIO

El Sector de Normalización de las Telecomunicaciones de la UIT (UIT-T) es un órgano permanente de la Unión Internacional de Telecomunicaciones. El UIT-T tiene a su cargo el estudio de las cuestiones técnicas, de explotación y de tarificación y la formulación de Recomendaciones al respecto con objeto de normalizar las telecomunicaciones sobre una base mundial.

La Conferencia Mundial de Normalización de las Telecomunicaciones (CMNT), que se reúne cada cuatro años, establece los temas que habrán de abordar las Comisiones de Estudio del UIT-T, que preparan luego Recomendaciones sobre esos temas.

La Recomendación UIT-T Q.82, revisada por la Comisión de Estudio XI (1988-1993) del UIT-T, fue aprobada por la CMNT (Helsinki, 1-12 de marzo de 1993).

NOTAS

1 Como consecuencia del proceso de reforma de la Unión Internacional de Telecomunicaciones (UIT), el CCITT dejó de existir el 28 de febrero de 1993. En su lugar se creó el 1 de marzo de 1993 el Sector de Normalización de las Telecomunicaciones de la UIT (UIT-T). Igualmente en este proceso de reforma, la IFRB y el CCIR han sido sustituidos por el Sector de Radiocomunicaciones.

Para no retrasar la publicación de la presente Recomendación, no se han modificado en el texto las referencias que contienen los acrónimos «CCITT», «CCIR» o «IFRB» o el nombre de sus órganos correspondientes, como la Asamblea Plenaria, la Secretaría, etc. Las ediciones futuras en la presente Recomendación contendrán la terminología adecuada en relación con la nueva estructura de la UIT.

2 Por razones de concisión, el término «Administración» se utiliza en la presente Recomendación para designar a una administración de telecomunicaciones y a una empresa de explotación reconocida.

© UIT 1994

Reservados todos los derechos. No podrá reproducirse o utilizarse la presente Recomendación ni parte de la misma de cualquier forma ni por cualquier procedimiento, electrónico o mecánico, comprendidas la fotocopia y la grabación en micropelícula, sin autorización escrita de la UIT.

ÍNDICE

| | <i>Página</i> |
|---|---|
| 2 | Reenvío de llamada 1 |
| 2.1 | Alcance 1 |
| 2.2 | Referencias 2 |
| 2.3 | Definiciones 2 |
| 2.4 | Símbolos y abreviaturas 3 |
| 2.5 | Descripción 3 |
| 2.6 | Formulación del modelo funcional 4 |
| 2.7 | Flujos de información 4 |
| 2.8 | Diagramas SDL de las entidades funcionales 19 |
| 2.9 | Acciones de entidad funcional 37 |
| 2.10 | Asignación de entidades funcionales a localizaciones físicas 39 |
| Anexo A | 40 |
| Anexo B – Activación, desactivación, registro e interrogación | 42 |
| 3 | Desviación de llamada 51 |
| 3.1 | Alcance 51 |
| 3.2 | Referencias 52 |
| 3.3 | Definiciones 52 |
| 3.4 | Símbolos y abreviaturas 53 |
| 3.5 | Descripción 53 |
| 3.6 | Formulación del modelo funcional 53 |
| 3.7 | Flujo de información 55 |
| 3.8 | Diagramas SDL de las entidades funcionales 65 |
| 3.9 | Acciones de entidades funcionales 81 |
| 3.10 | Asignación de entidades funcionales a ubicaciones físicas 83 |
| Anexo A – Tratamiento de las direcciones para desvíos múltiples | 84 |

RESUMEN

La presente Recomendación proporciona la descripción de la etapa 2 para el servicio suplementario de reenvío de llamada, sustentado por una RDSI. Las descripciones de la etapa 2 comprenden las funciones de conmutación y los flujos de información de señalización.

El servicio suplementario reenvío de llamada incondicional permite al usuario servido ordenar a la red que envíe a otro número todas las llamadas entrantes para su número (o solamente aquellas asociadas con un servicio básico especificado). El servicio de origen de llamadas del usuario servido no es afectado. Si se activa este servicio, las llamadas son reenviadas cualquiera que sea la condición de la terminación.

El servicio suplementario reenvío de llamada en condición de ocupado permite al usuario servido ordenar a la red que envíe a otro número todas las llamadas entrantes para su número (o solamente aquellas asociadas con un servicio básico especificado) que encuentren la condición de ocupado en el número RDSI del usuario servido. El servicio de origen de llamadas del usuario servido no es afectado.

El servicio suplementario de reenvío de llamada cuando no hay respuesta permite a un usuario servido ordenar a la red que envíe a otro número todas las llamadas entrantes para su número (o sólo aquellas asociadas con un servicio básico especificado) que encuentren la condición de ausencia de respuesta en el número RDSI del usuario servido. El servicio de origen de llamadas del usuario servido no es afectado.

Esta Recomendación proporciona la descripción de la etapa 2 para el servicio suplementario de desviación de llamada, sustentado por una RDSI.

Las descripciones de la etapa 2 comprenden las funciones de conmutación y los flujos de información de señalización.

El servicio suplementario de desviación de llamada permite a un usuario servido solicitar, en tiempo real, que la red redirija a otro número una llamada entrante dirigida al número RDSI del usuario servido. El servicio de origen de llamadas del usuario servido no es afectado.

DESCRIPCIÓN DE LA ETAPA 2 DE LOS SERVICIOS SUPLEMENTARIOS DE OFRECIMIENTO DE LLAMADA

(Melbourne, 1988; modificada en Helsinki, 1993)

2 Reenvío de llamada

2.1 Alcance

La presente Recomendación define la etapa 2 de la red digital de servicios integrados (RDSI) proporcionada por las empresas públicas de telecomunicaciones para los servicios suplementarios de reenvío de llamadas (reenvío de llamada en condición de ocupado, reenvío de llamadas cuando no hay respuesta, reenvío de llamada incondicional). La etapa 2 identifica las capacidades funcionales y los flujos de información necesarios para prestar el servicio descrito. La descripción de la etapa 2 comprende también las operaciones de usuarios no asociadas directamente con una llamada (véase la Recomendación I.130 [1]).

La presente Recomendación se formula de acuerdo con la metodología especificada en la Recomendación Q.65 [2].

La presente Recomendación no describe formalmente la relación entre este servicio suplementario y la llamada básica pero, cuando es posible, se incluye información que sirve de orientación.

Además, esta Recomendación no especifica los requisitos cuando el servicio es proporcionado al usuario por una RDSI privada, ni los requisitos para la asignación de entidades funcionales en una RDSI privada; sin embargo, sí define qué entidades funcionales pueden asignarse a una RDSI privada.

En esta Recomendación no se especifican los requisitos adicionales cuando el servicio es proporcionado al usuario por una red de telecomunicaciones que no es una RDSI.

La presente Recomendación describe las tres versiones del servicio suplementario de reenvío de llamadas, cuando se aplican utilizando el algoritmo de encaminamiento de red de «conmutación hacia adelante» y reencaminamiento parcial en la interfaz de red pública/privada indicado en la Recomendación Q.80 [3].

La descripción de reencaminamiento completo descrita en la Recomendación Q.80 está fuera del alcance de la presente Recomendación.

Los procedimientos para la activación/desactivación/registro de los servicios de reenvío de llamadas figuran en el Anexo B.

El servicio suplementario de reenvío de llamada incondicional permite a un usuario servido ordenar a la red que envíe a otro número todas las llamadas entrantes para el número del usuario servido (o sólo aquellas asociadas con un servicio básico especificado). El servicio de origen de llamada del usuario servido no es afectado. Si se activa el servicio suplementario de reenvío de llamada incondicional, las llamadas son reenviadas, sin tener en cuenta la condición de la terminación.

El servicio suplementario de reenvío de llamada en condición de ocupado permite a un usuario servido ordenar a la red que envíe a otro número todas las llamadas entrantes para el número del usuario servido (o sólo aquellas asociadas con un servicio básico especificado) que encuentran la condición de ocupado en el número RDSI del usuario servido. El servicio de origen de llamadas del usuario servido no es afectado.

El servicio suplementario de reenvío de llamadas cuando no hay respuesta permite a un usuario servido ordenar a la red que envíe a otro número todas las llamadas entrantes para el número del usuario servido (o sólo aquellas asociadas con un servicio básico especificado) que encuentren la condición de ausencia de respuesta en el número RDSI del usuario servido. El servicio de origen de llamadas del usuario servido no es afectado.

El número al que se efectúa el reenvío se registra en la red para utilizarlo en todas las llamadas.

La presente Recomendación es aplicable a las Recomendaciones de la etapa 3 para los servicios suplementarios de reenvío de llamada de la RDSI: reenvío de llamadas en condición de ocupado, reenvío de llamadas cuando no hay respuesta y reenvío de llamada incondicional. El término «etapa 3» se define también en la Recomendación I.130 [1]. Cuando el texto indica el estado de un requisito, es decir, como una instrucción o prohibición estricta, como una autorización que deja libertad, como una capacidad o posibilidad, esto se reflejará en el texto de las Recomendaciones pertinentes de las etapas 2 y 3.

Además, se cumple con la presente Recomendación conformándose con la Recomendación relativa a la etapa 3 cuyo campo de aplicación es apropiado al equipo que se realiza. Por tanto, para esta Recomendación no se proporciona ningún método de prueba.

2.2 Referencias

La presente Recomendación incorpora, mediante referencias con fecha o sin fecha, disposiciones de otras publicaciones. Estas referencias se citan en los lugares apropiados de esta Recomendación y las publicaciones se enumeran a continuación. Para las referencias con fecha, las modificaciones o revisiones subsiguientes de cualesquiera de estas publicaciones se aplican a la presente Recomendación solamente cuando se hayan incorporado en la misma mediante enmienda o revisión. Para las referencias sin fecha, se aplica la edición más reciente de la publicación de que se trate.

- [1] Recomendación I.130 del CCITT *Método de caracterización de los servicios de telecomunicación soportados por una RDSI y de las capacidades de red de una RDSI*, 1988.
- [2] Recomendación Q.65 del CCITT *Etapa 2 del método de caracterización de los servicios soportados por una RDSI*, 1988.
- [3] Recomendación Q.80 del CCITT *Introducción a las descripciones de servicio de etapa 2 para servicios suplementarios*, 1988.
- [4] Recomendación Q.71 del CCITT *Servicios portadores conmutados en modo circuito a 64 kbit/s en la RDSI*, 1992.
- [5] Recomendación I.112 del CCITT *Vocabulario de términos relativos a la RDSI*, 1988.
- [6] Recomendación E.164 del CCITT *Plan de numeración de la RDSI*, 1988.
- [7] Recomendación I.252.2 del CCITT *Reenvío de llamada en condición de ocupado*, 1992.
- [8] Recomendación I.252.3 del CCITT *Reenvío de llamada cuando no hay respuesta*, 1992.
- [9] Recomendación I.252.4 del CCITT *Reenvío de llamada incondicional*, 1992.

2.3 Definiciones

A los efectos de la presente Recomendación se aplican las siguientes definiciones:

Red digital de servicio integrados (RDSI): Véase 2.3/I.112, definición 308.

Servicio; servicio de telecomunicación: Véase 2.2/I.112, definición 201.

número RDSI: Número conforme al plan de numeración y estructura especificados en la Recomendación E.164 [6].

número llamado originalmente: Número de la parte B1.

número conectado: Número del destino final (parte C).

número reenviante: Número del usuario atendido; es decir, del abonado que inicia el servicio de reenvío y desde el cual se reenvía la llamada.

número al que se reenvía (FTN, *forwarded-to-number*): Número al que se reenvía una llamada.

indicador de reenvío (FI, *forwarding indicator*): Indicador que señala que la llamada ha sido reenviada e indica si debe entregarse o no esta información a la parte llamante.

indicación de reenvío (PI, *presentation indicator*): Indicación que señala al usuario servido que se ha producido reenvío.

indicador de presentación: Indicador que señala si el número al que se reenvía debe presentarse o no al usuario llamante, como consecuencia del servicio suplementario restricción de identificación de la línea conectada de la parte C.

causa de reenvío: Parámetro que contiene el motivo del reenvío, por ejemplo, incondicional, condición de ocupado, no hay respuesta, desviación de llamada.

indicador de facilidad de red: Indicador que muestra la red de tránsito preferida o una facilidad específica de red que ha de utilizarse para el reenvío.

2.4 Símbolos y abreviaturas

Abreviaturas utilizadas:

| | |
|------|--|
| BC | Llamada básica (<i>basic call</i>) |
| CC | Control de la llamada (<i>call control</i>) |
| CCA | Agente de control de llamada (<i>call control agent</i>) |
| CD | Desviación de llamada (<i>call deflection</i>) |
| CFB | Reenvío de llamada en condición de ocupado (<i>call forwarding busy</i>) |
| CFNR | Reenvío de llamada cuando no hay respuesta (<i>call forwarding no reply</i>) |
| CFPC | Control de perfil de reenvío de llamada (<i>call forwarding profile control</i>) |
| CFU | Reenvío de llamada incondicional (<i>call forwarding unconditional</i>) |
| FC | Causa de reenvío (<i>forwarding cause</i>) |
| FE | Entidad funcional (<i>functional entity</i>) |
| FI | Indicador de reenvío (<i>forwarding indicator</i>) |
| FTN | Número al que se reenvía (<i>forwarded-to-number</i>) |
| GD | Datos globales (<i>global data</i>) |
| LE | Central local (<i>local exchange</i>) |
| NDUB | Usuario ocupado determinado por la red (<i>network determined user busy</i>) |
| NFI | Indicador de facilidad de red (<i>network facility indicator</i>) |
| NSO | Opción de abono de notificación (<i>notification subscription option</i>) |
| PI | Indicador de presentación (<i>presentation indicator</i>) |
| PN | Red privada (<i>private network</i>) |
| PNX | Central de red privada (<i>private network exchange</i>) |
| SCE | Entidad de control de servicio (<i>service control entity</i>) |
| SCM | Modelo de control de servicio (<i>service control model</i>) |
| TE | Equipo terminal (<i>terminal equipment</i>) |
| UDUB | Usuario ocupado determinado por el usuario (<i>user determined user busy</i>) |

2.5 Descripción

La descripción general del servicio suplementario de reenvío de llamada en condición de ocupado se especifica en la Recomendación I.252.2 [7].

La descripción del servicio suplementario de reenvío de llamada cuando no hay respuesta se especifica en la Recomendación I.252.3 [8].

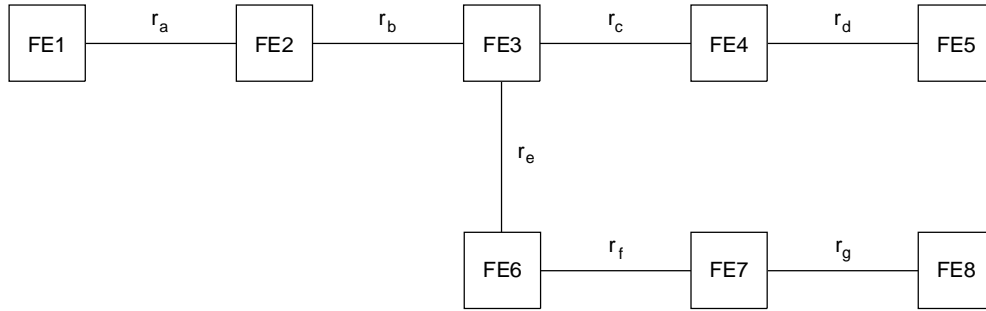
La descripción general del servicio suplementario de reenvío de llamada incondicional se especifica en la Recomendación I.252.4 [9].

2.6 Formulación del modelo funcional

2.6.1 Descripción del modelo funcional

En la Figura 2-1 se representa el modelo funcional para los servicios suplementarios de reenvío de llamada.

NOTA – El modelo funcional adicional para la activación/desactivación/registro de los servicios de reenvío aparece en la Figura B.2-1.



T1 126410-90/d01

FIGURA 2-1/Q.82

Modelo funcional

2.6.2 Descripción

Además de las entidades funcionales de la llamada básica, el servicio suplementario de reenvío de llamada necesita las siguientes entidades funcionales:

FE1: Agente de servicio del llamante

FE2: Entidad de control del servicio del llamante

FE3: Entidad de ejecución del reenvío de llamada

FE4: Entidad de detección y control del reenvío de llamada

FE5: Agente de servicio del usuario servido

FE6: Entidad controlante de interfaz

FE7: Entidad de control del servicio del usuario al que se reenvía

FE8: Agente de servicio del usuario al que se reenvía.

2.6.3 Relación con un servicio básico

En la Figura 2-2 se representa la relación con un servicio básico.

NOTA – La relación representada en la Figura 2-3 corresponde a los escenarios 8 y 9 de 2.10.

2.7 Flujos de información

2.7.1 Diagramas de los flujos de información

En las Figuras 2-4 a 2-12 se muestran los flujos de información para el servicio suplementario de reenvío de llamada.

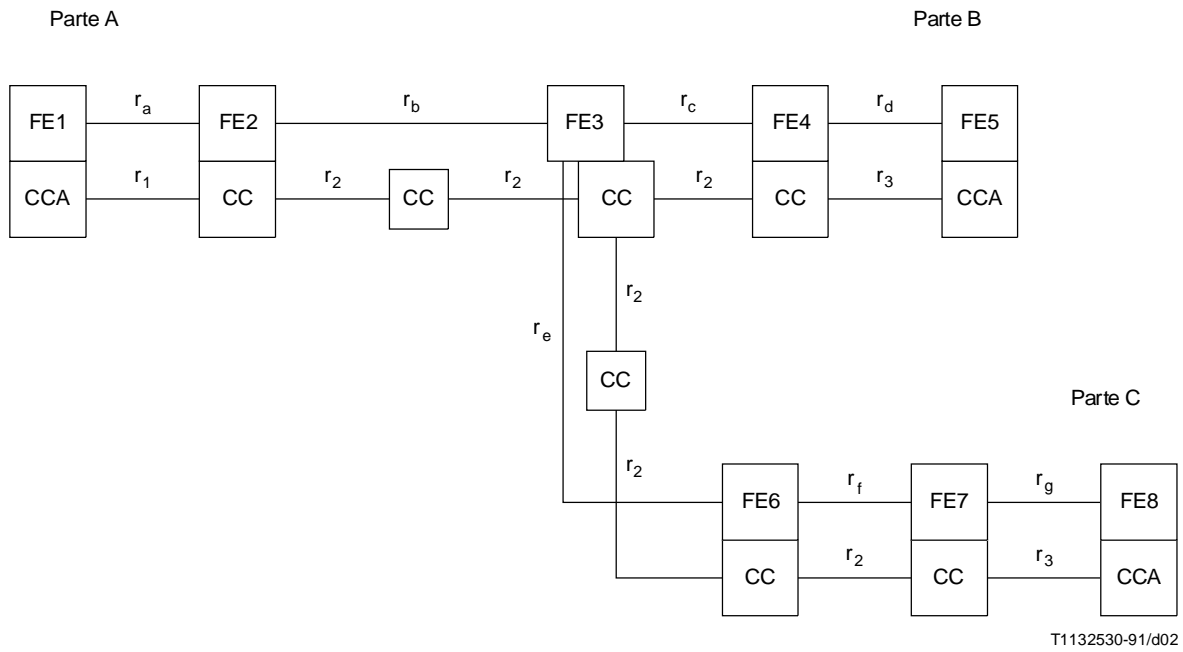


FIGURA 2-2/Q.82
Relación con un servicio básico

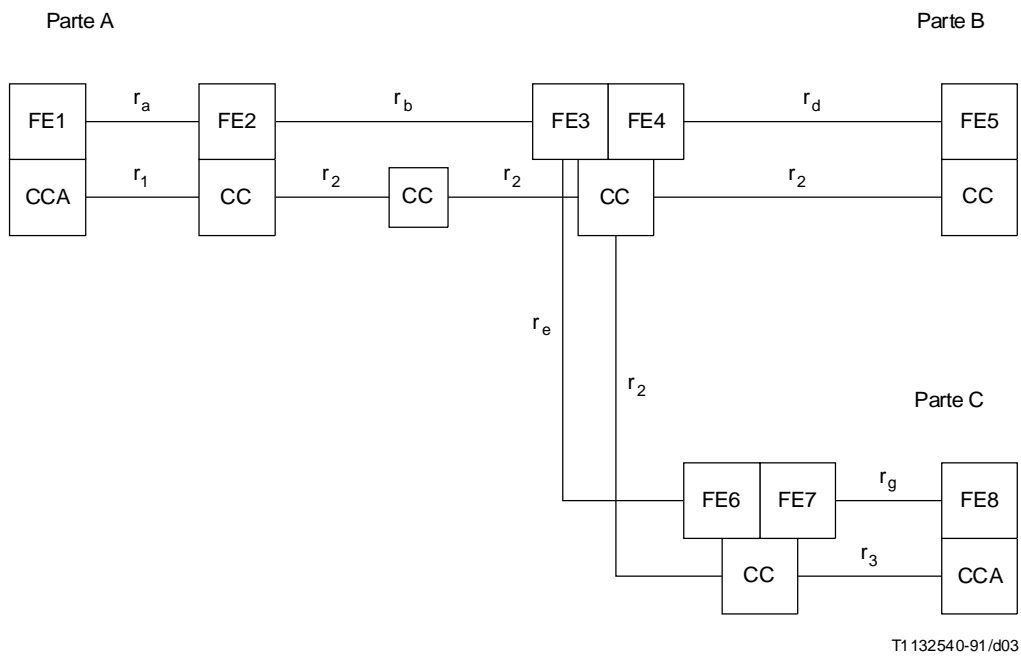
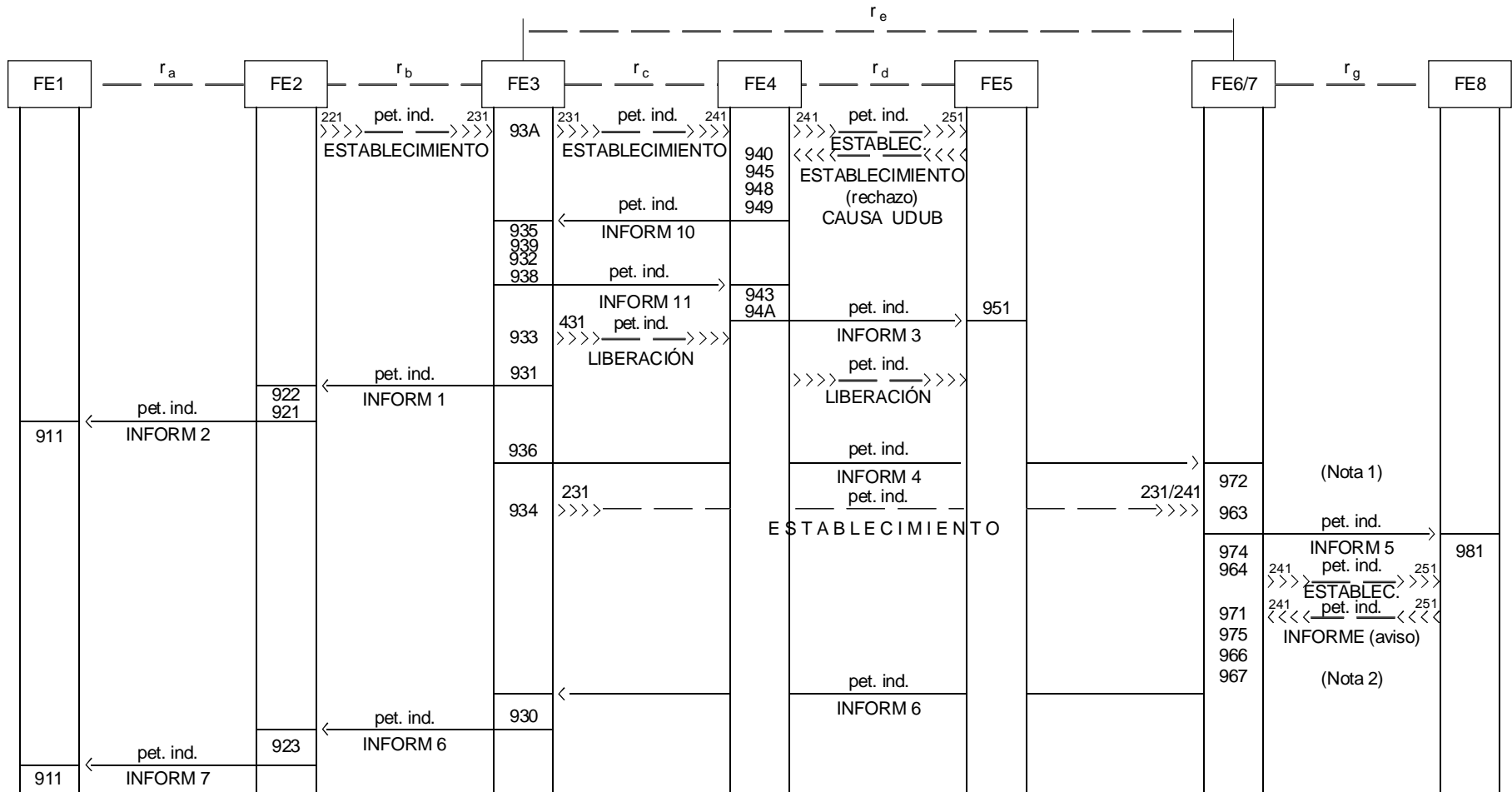


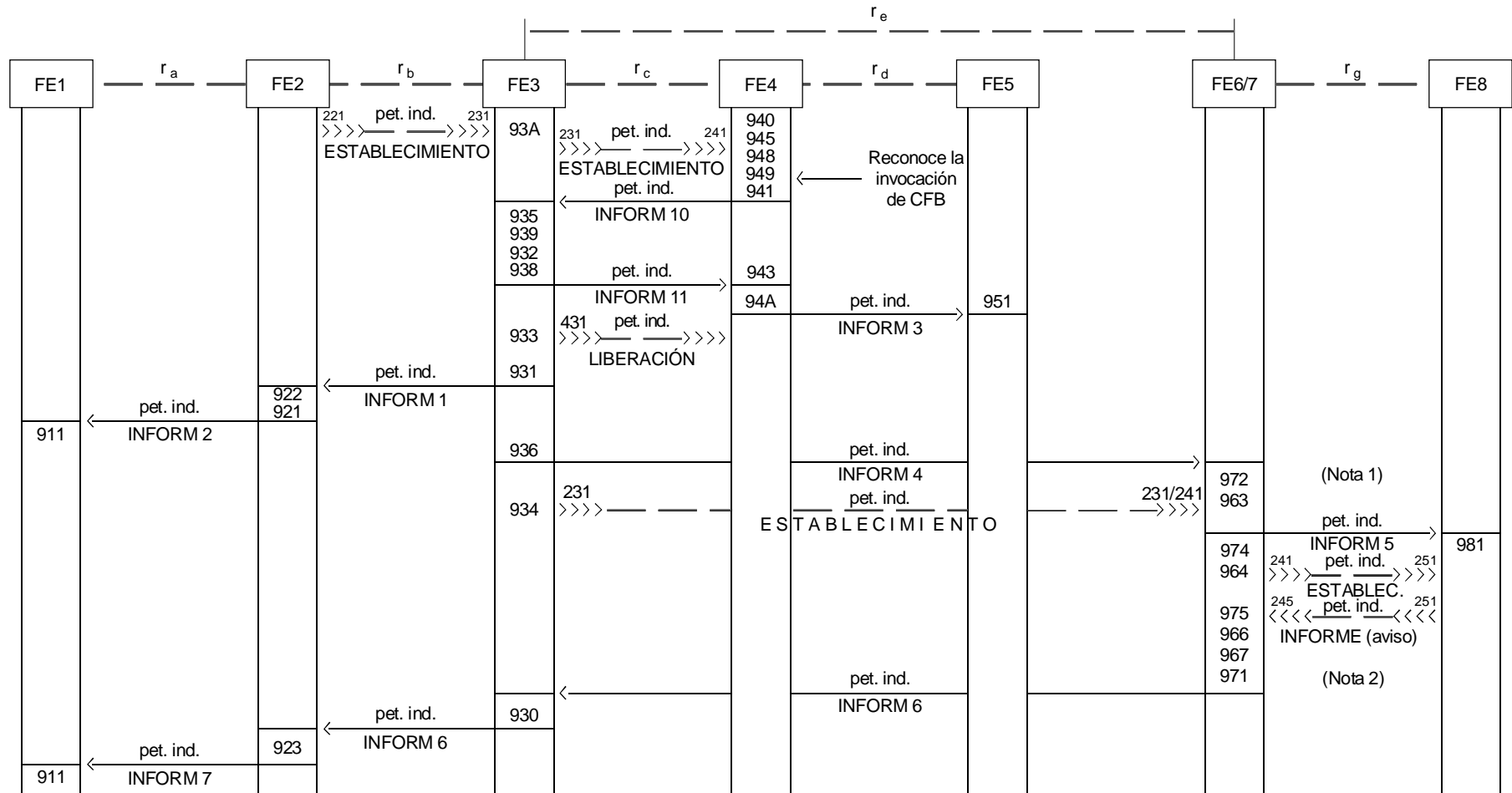
FIGURA 2-3/Q.82



T1144110-92/d04

NOTA – Las Notas aparecen después de la Figura 2-12.

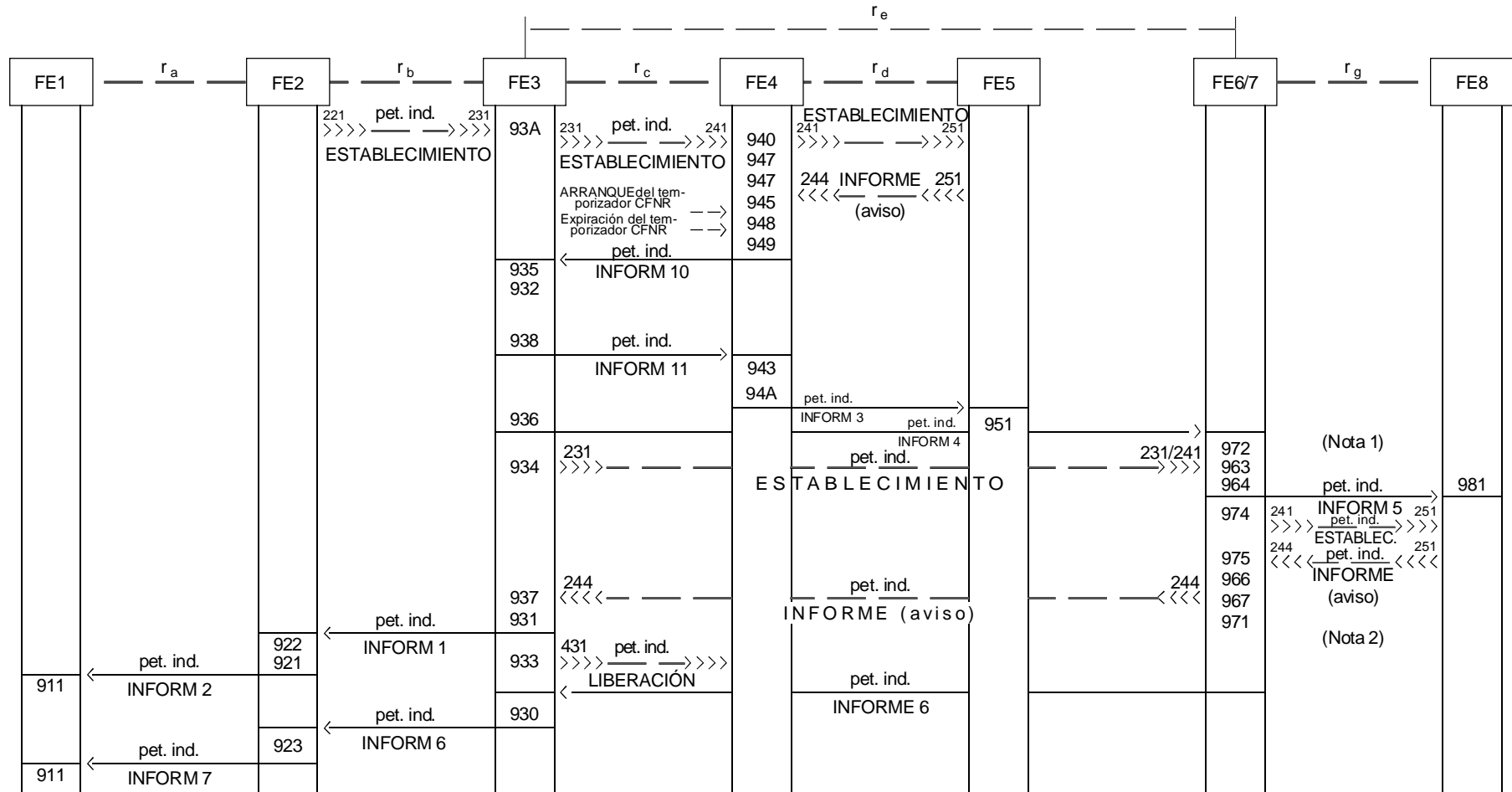
FIGURA 2-4/Q.82
Flujo de información de CFB, UDUB



T1144120-92/d05

NOTA – Las Notas aparecen después de la Figura 2-12.

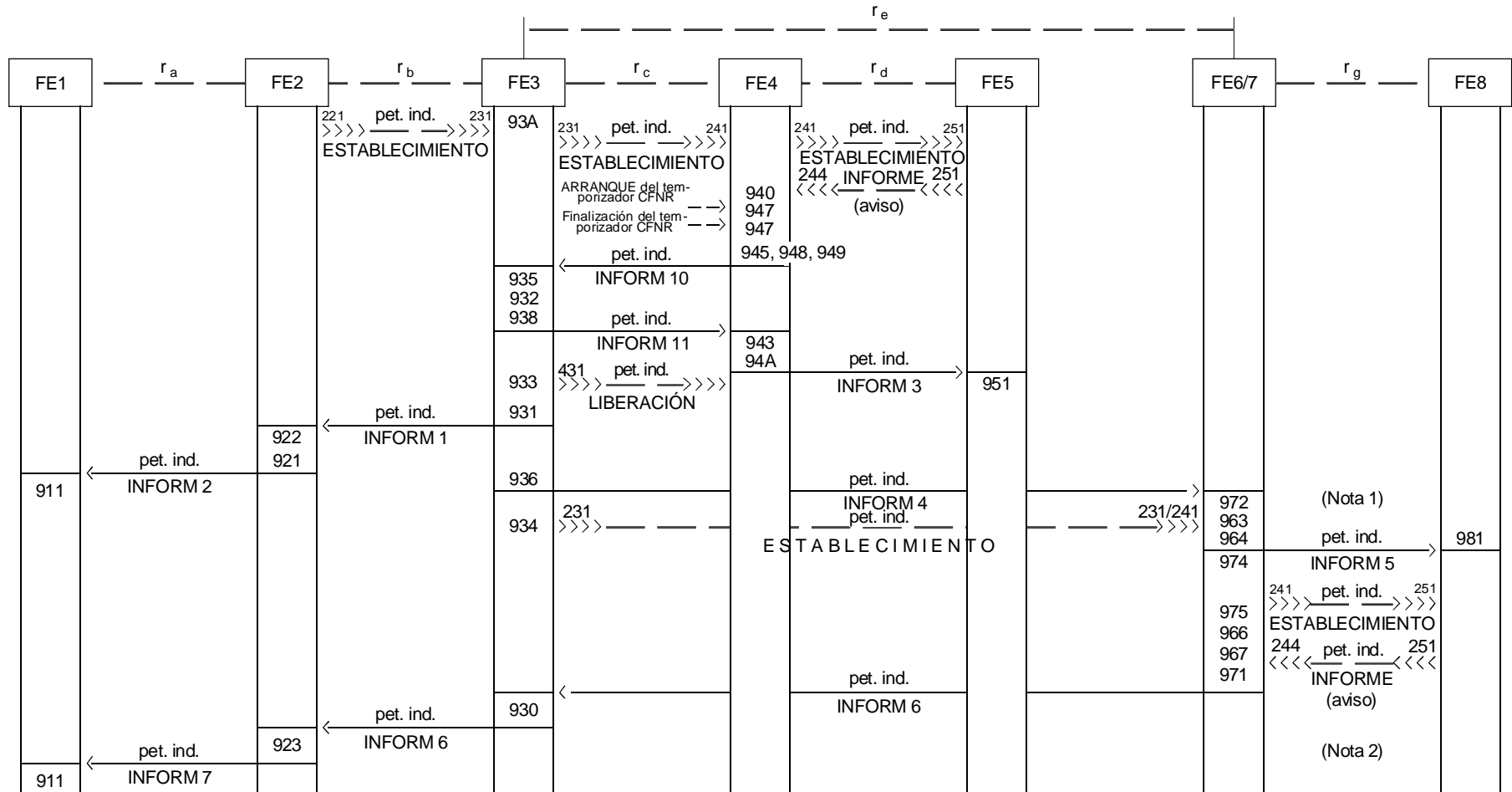
FIGURA 2-5/Q.82
Flujo de información de CFB, NDUB



T1 144130-92/d06

NOTA – Las Notas aparecen después de la Figura 2-12.

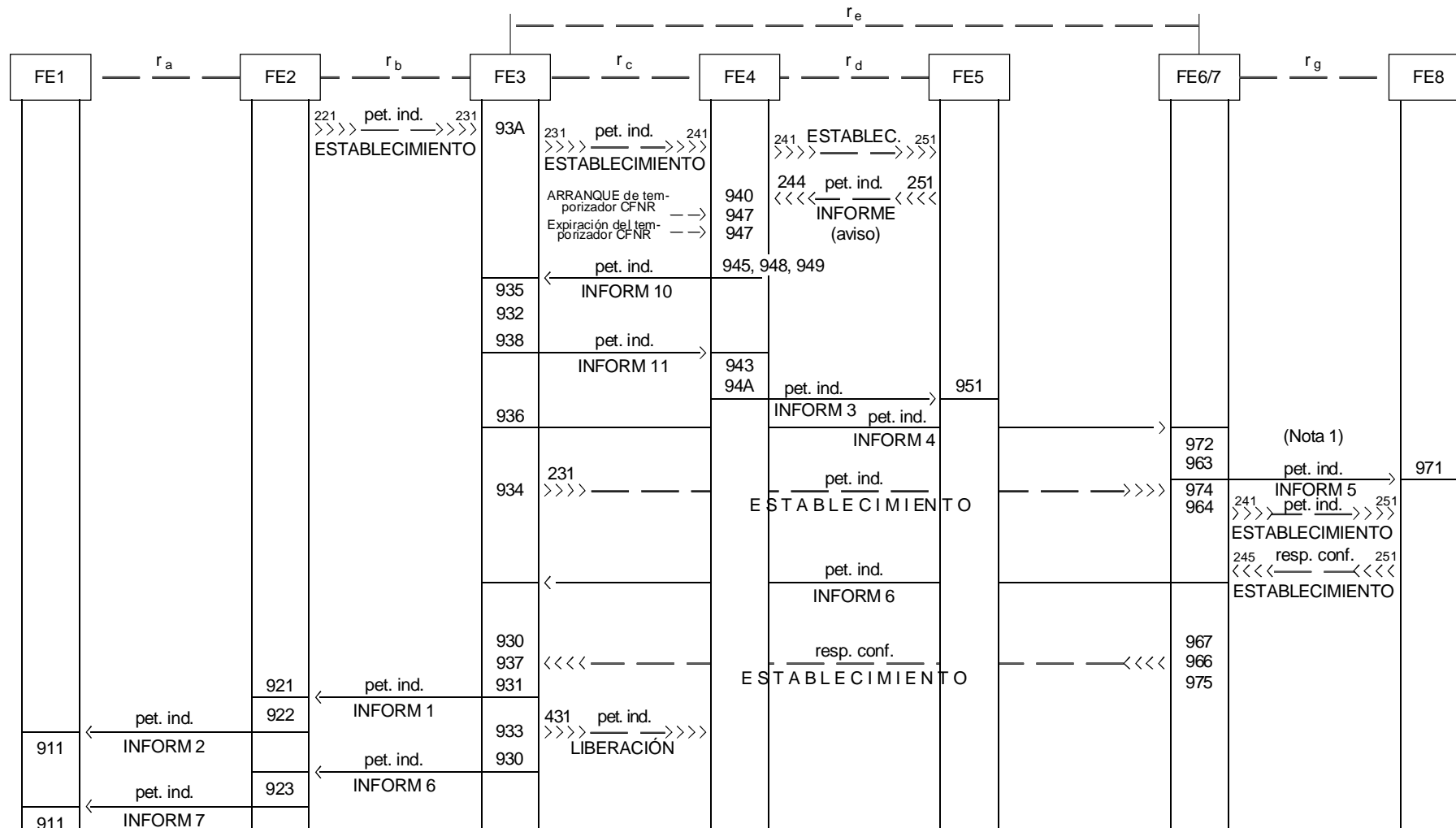
FIGURA 2-6/Q.82
CFNR, opción A, liberación tardía



T1144140-92/d07

NOTA – Las Notas aparecen después de la Figura 2-12.

FIGURA 2-7/Q.82
CFNR, opción B, liberación temprana

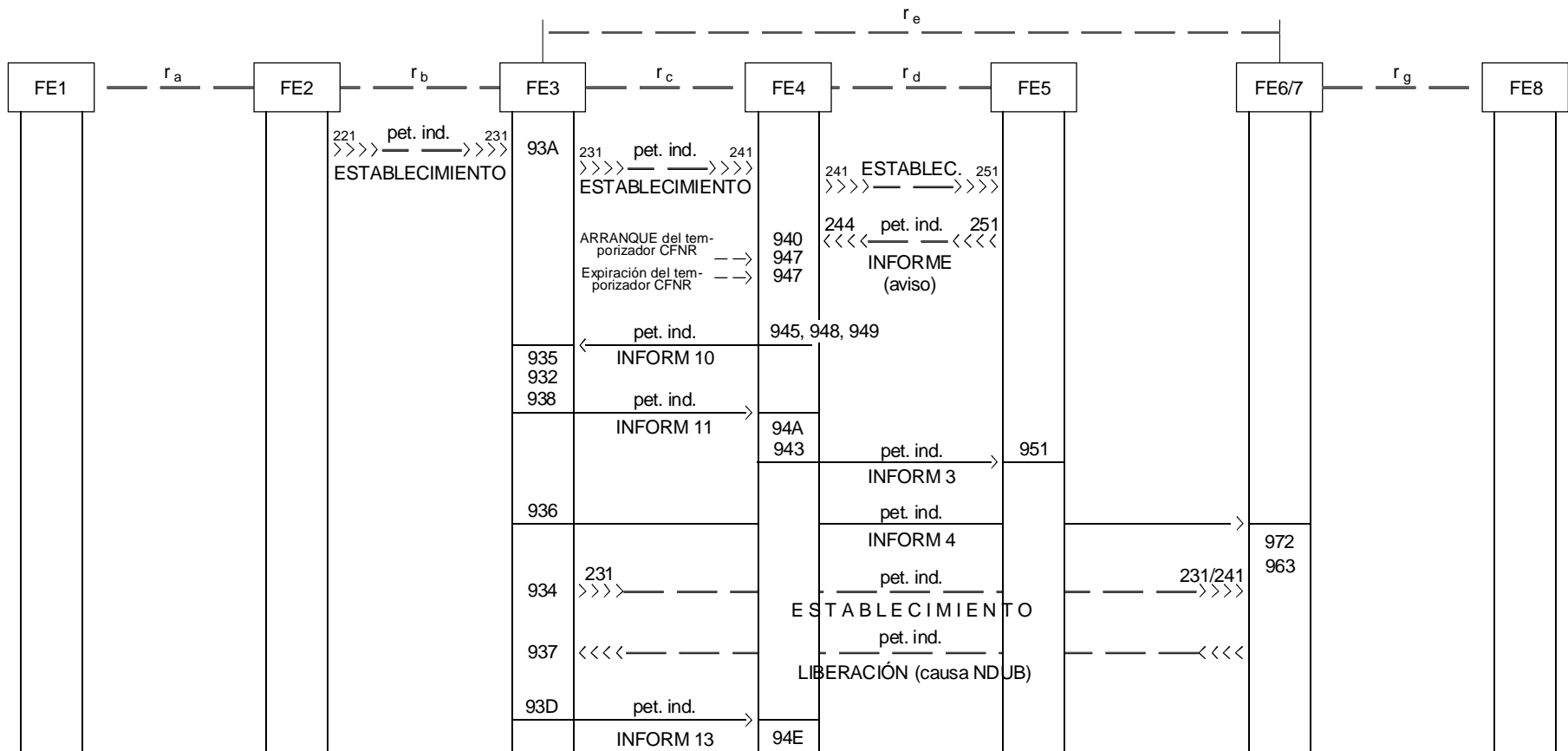


T1 144150-92/d08

NOTA – Las Notas aparecen después de la Figura 2-12.

FIGURA 2-8/Q.82

CFNR, opción A, liberación tardía, C tiene equipo de respuesta automática

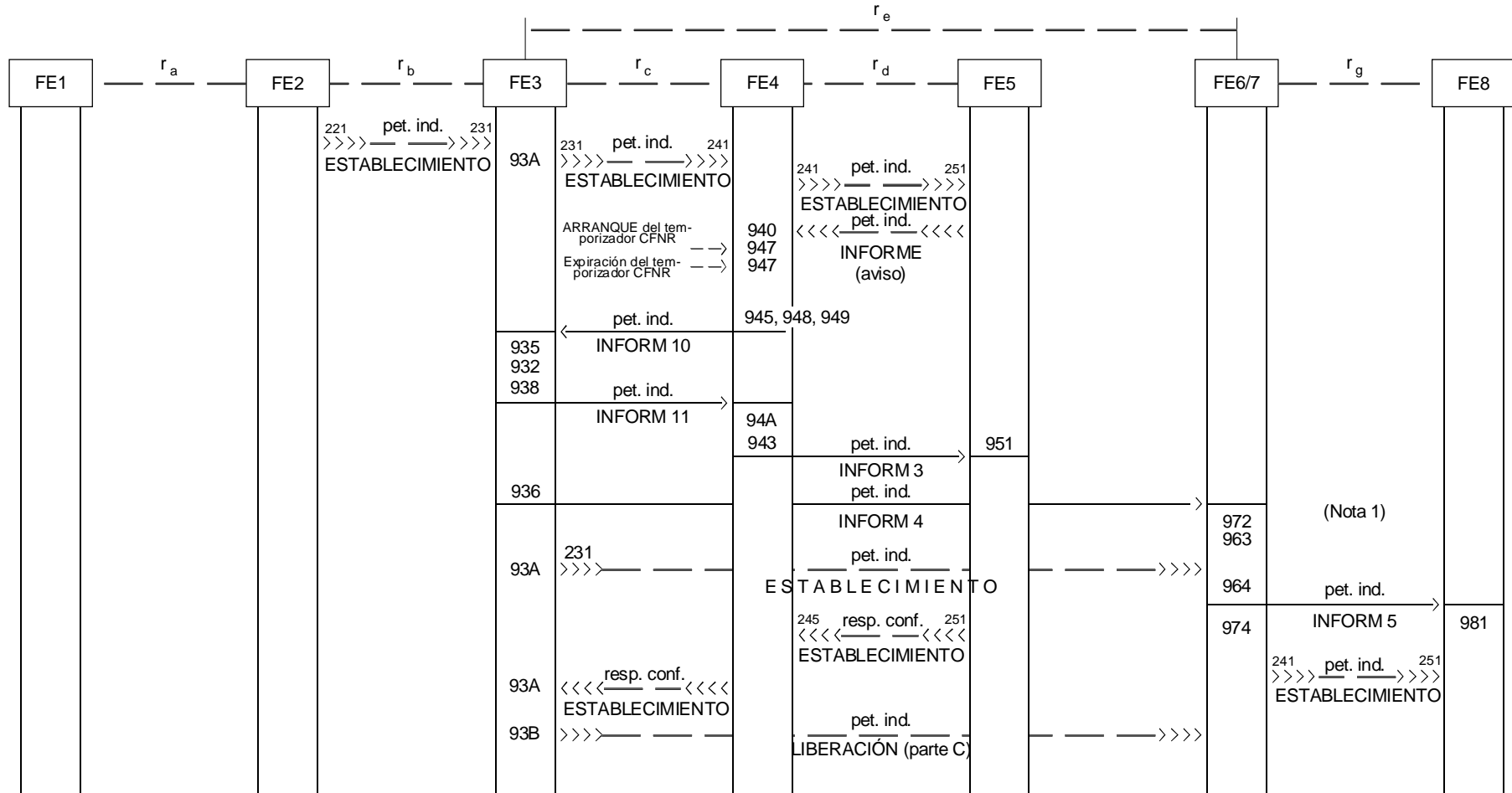


T1144160-92/d09

(Nota 3)

NOTA – Las Notas aparecen después de la Figura 2-12.

FIGURA 2-9/Q.82
CFNR, opción A, liberación tardía, parte C NDUB

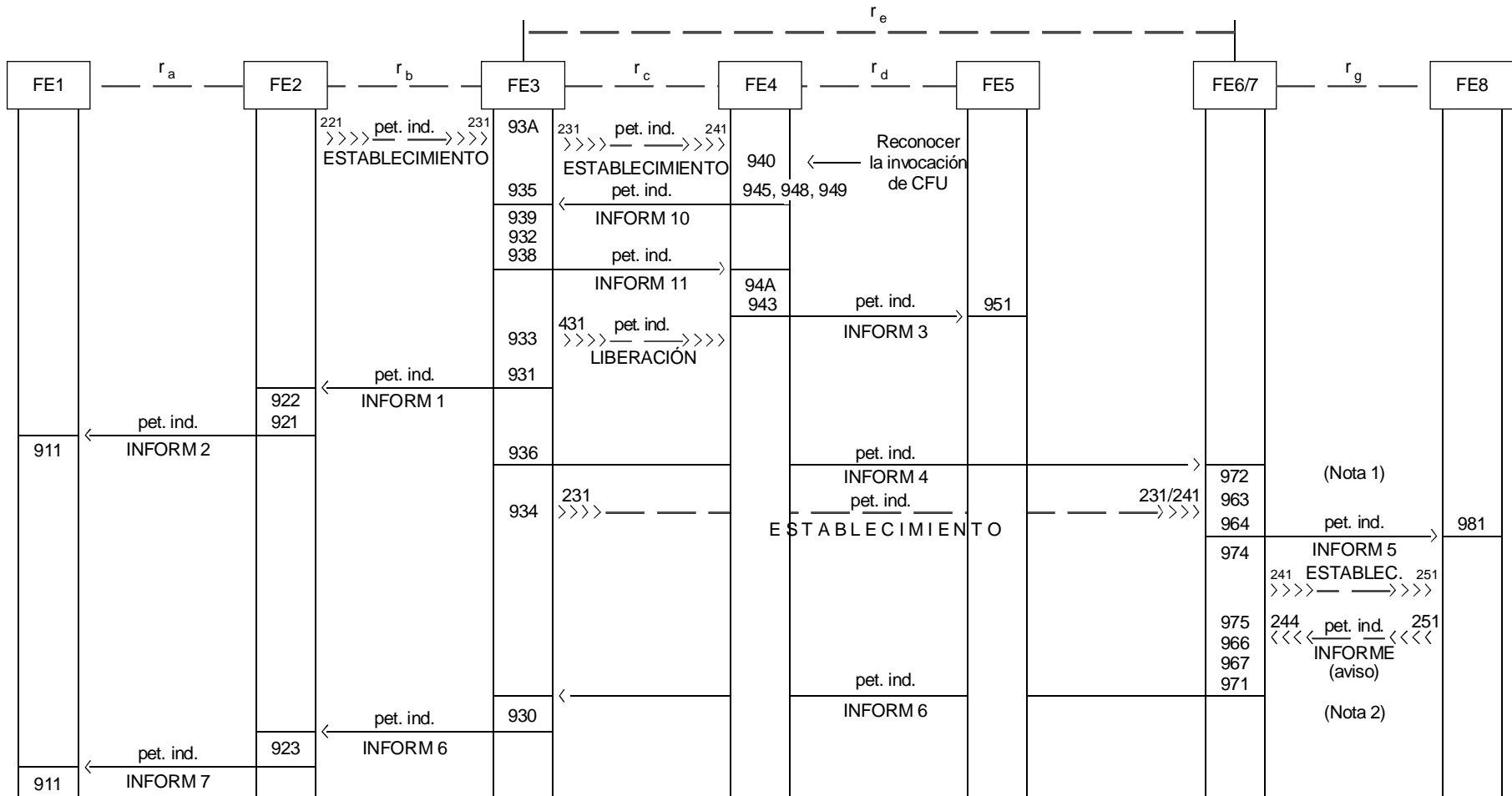


T1144170-92/d10

NOTA – Las Notas aparecen después de la Figura 2-12.

FIGURA 2-10/Q.82

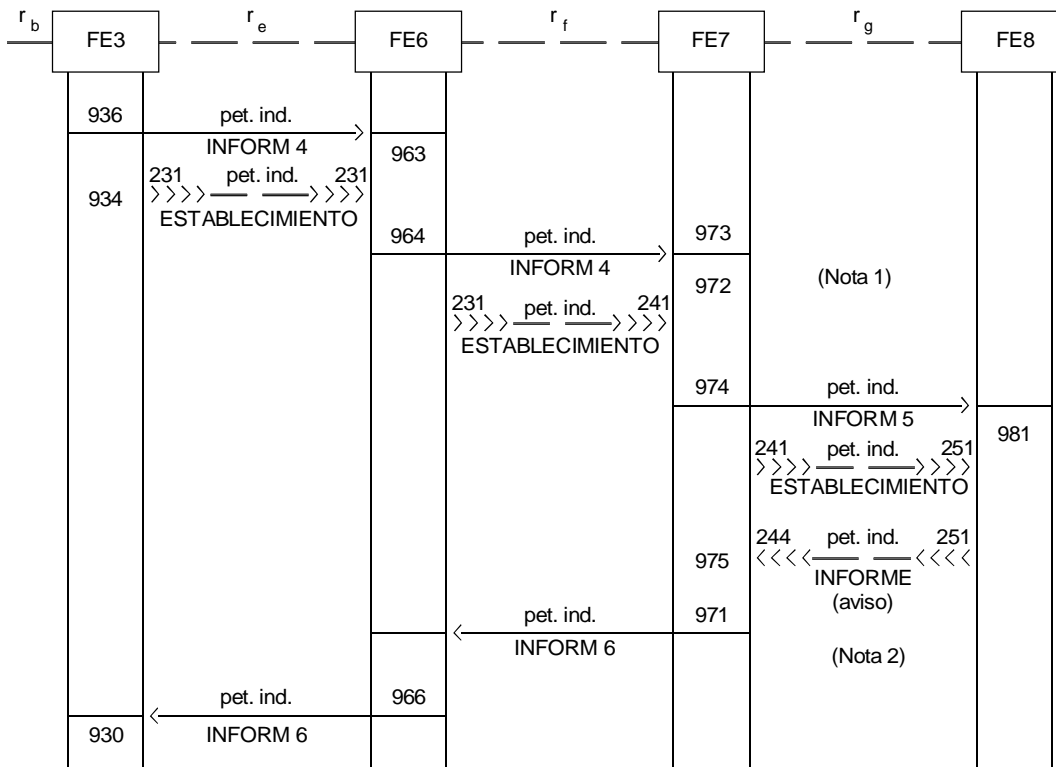
CFNR, opción A, liberación tardía, la parte B responde antes de recibir el aviso de la parte C



T1144180-92/d11

NOTA – Las Notas aparecen después de la Figura 2-12.

FIGURA 2-11/Q.82
Flujo de información para CFU



T1144190-92/d12

FIGURA 2-12/Q.82

Flujos a través de la interfaz de red pública/privada de la parte C

NOTAS relacionadas con las Figuras 2-4 a 2-12:

- 1 INFORM 5 será presentado a FE8 no más tarde que la correspondiente pet. ind. ESTABLECIMIENTO.
- 2 En caso de:
 - COLR modo temporal activado en C; o
 - terminal que responde inmediatamente en C,

el valor PI se determinará al recibirse resp. conf. ESTABLECIMIENTO de FE8.

- 3 El flujo de información «INFORM 13» es opcional, es decir, sólo se requiere con la opción de rearranque del temporizador CFNR.

2.7.2 Definición de los flujos de información

Relación r_a

INFORM 2 (Notas 2 y 8)

En el Cuadro 2-1 se muestra el contenido de INFORM 2.

CUADRO 2-1/Q.82

| Parámetro | Valor permitido | pet.ind. |
|----------------------|-----------------|----------|
| Indicador de reenvío | | M |

INFORM 7 (Notas 3 y 8)

En el Cuadro 2-2 se muestra el contenido INFORM 7.

CUADRO 2-2/Q.82

| Parámetro | Valor permitido | pet.ind. |
|--------------------------|---|----------|
| Número al que se reenvía | - Número RDSI - Número restringido - Número no disponible | M |

Relación r_b

INFORM 1 (Nota 8)

En el Cuadro 2-3 se muestra el contenido de INFORM 1.

CUADRO 2-3/Q.82

| Parámetro | Valor permitido | pet.ind. |
|---|----------------------------------|----------|
| Indicador de reenvío (FI) incluida la opción de abono a notificación | No Sí, sin FTN Sí, con FTN | M |
| Causa del reenvío | CFU, CFB, CFNR | M |
| Número al que se reenvía FTN (Nota) | | O |
| NOTA – Esta opción se refiere a la situación en la cual el número al que se reenvía se retiene en virtud de una decisión del suministrador de la red. | | |

INFORM 6 (Nota 8)

En el Cuadro 2-4 se muestra el contenido de INFORM 6.

CUADRO 2-4/Q.82

| Parámetro | Valor permitido | pet.ind. |
|---------------------------|---|----------|
| Indicador de presentación | Presentación permitida Presentación no permitida | M |

Relación r_c

Contenido de INFORM 10 (petición de reencaminamiento)

NOTA – En INFORM 10 se incluirá toda la información que necesita FE3 para dirigir la llamada reenviada.

En el Cuadro 2-5 se muestra el contenido de INFORM 10.

CUADRO 2-5/Q.82

| Parámetro | Valor permitido | pet.ind. |
|---|-----------------|----------|
| Causa del reenvío (CFU) | | M |
| Dirección parte llamada (incl. FTN) | | M |
| Indicador de reenvío | | M |
| Número reenviante | | O |
| Indicador de restricción para número reenviante | | M |
| Información del servicio de telecomunicación | | M |
| Información de usuario a usuario | | O |
| Contador de reenvíos | | M |
| Subdirección de parte llamante | | O |
| Indicador de facilidad de red (NFI) | | O |

INFORM 11

En el Cuadro 2-6 se muestra el contenido de INFORM 11.

CUADRO 2-6/Q.82

| Parámetro | Valor permitido | pet.ind. |
|------------------------------------|-----------------------------------|----------|
| Resultado de invocación de reenvío | Acuse de recibo positivo/negativo | M |

INFORM 13

No hay contenido de INFORM 13.

Relación r_d**INFORM 3**

En el Cuadro 2-7 se muestra el contenido de INFORM 3.

CUADRO 2-7/Q.82

| Parámetro | Valor permitido | pet.ind. |
|--|-----------------|----------|
| Dirección del usuario servido ^{a)} | | M |
| Información de usuario a usuario (si está disponible) ^{a)} | | M |
| Causa del reenvío | | M |
| Información del servicio de telecomunicación ^{a)} | | M |
| Dirección de parte llamante (Nota 1) ^{a)} | | O |
| Último número reenviante (Nota 7) ^{a)} | | M (Nota) |
| Causa del último reenvío ^{a)} | | M (Nota) |
| Número llamado originalmente (Nota 7) ^{a)} | | M (Nota) |
| Causa del reenvío original ^{a)} | | M (Nota) |
| ^{a)} Parámetro no requerido en caso de CFNR y CFB (UDUB). NOTA – Sólo aplicable en caso de reenvío múltiple. | | |

INFORM 12

En el Cuadro 2-8 se muestra el contenido de INFORM 12.

CUADRO 2-8/Q.82

| Parámetro | Valor permitido | pet.ind. |
|---|--------------------------|----------|
| Resultado de invocación de reenvío de llamada | Acuse de recibo negativo | M |
| Dirección del usuario servido | | M |
| Información del servicio de telecomunicación | | M |

Relación r_e

INFORM 4

En el Cuadro 2-9 se muestra el contenido de INFORM 4.

CUADRO 2-9/Q.82

| Parámetro | Valor permitido | pet.ind. |
|----------------------------------|-----------------|----------|
| Causa del reenvío | | M |
| Número reenviante (Nota 6) | | M |
| Contador de reenvíos | | M |
| Número llamado original (Nota 6) | | M |

INFORM 6 (Notas 5 y 8)

En el Cuadro 2-10 se muestra el contenido de INFORM 6.

CUADRO 2-10/Q.82

| Parámetro | Valor permitido | pet.ind. |
|---|---|-----------------|
| Indicador de presentación para FTN | Presentación permitida Presentación no permitida | M ^{a)} |
| a) Obligatoria en caso de presentación permitida. | | |

Relación r_f

INFORM 4

En el Cuadro 2-11 se muestra el contenido de INFORM 4.

CUADRO 2-11/Q.82

| Parámetro | Valor permitido | pet.ind. |
|---------------------------------------|-----------------|----------|
| Causa del reenvío | | M |
| Número reenviante (Nota 6) | | M |
| Contador de reenvíos | | M |
| Número originalmente llamado (Nota 6) | | M |

INFORM 6 (Notas 5 y 8)

En el Cuadro 2-12 se muestra el contenido de INFORM 6.

CUADRO 2-12/Q.82

| Parámetro | Valor permitido | pet.ind. |
|---|---|-----------------|
| Indicador de presentación para FTN | Presentación permitida Presentación no permitida | M ^{a)} |
| a) Obligatoria en caso de presentación permitida. | | |

Relación r_g

INFORM 5

En el Cuadro 2-13 se muestra el contenido de INFORM 5.

CUADRO 2-13/Q.82

| Parámetro | Valor permitido | pet.ind. |
|---------------------------------------|-----------------|----------|
| Causa del último reenvío | | M |
| Último número reenviante (Nota 7) | | O |
| Número originalmente llamado (Nota 7) | | O |
| Dirección de parte llamante (Nota 1) | | O |

NOTAS relativas a esta subcláusula (2.7.2) y a los Cuadros:

1 El número de la parte llamante se incluirá si así lo requiere el «servicio suplementario de presentación de la identificación de la línea llamante», si no está restringida esta presentación.

2 INFORM 2 se enviará únicamente si la parte B está abonada a la opción «el usuario llamante recibe una notificación de que su llamada ha sido reenviada».

3 INFORM 7 se enviará a FE1 únicamente si la parte B está abonada a la opción adicional de inclusión del número al que se reenvía, y si la parte C no ha invocado COLR.

4 INFORM 3 es una opción de abono. También contiene toda la información necesaria para identificar al usuario servido; por ejemplo, el número del usuario servido, incluidas todas las cifras DDI.

En el caso de CFB (UDUB) y CFNR alguno de los parámetros son parte de la información de ofrecimiento de la llamada.

5 INFORM 6 se enviará una vez que se haya determinado que no se invocará COLR, es decir, si:

- no hay abono a COLR en modo permanente;
- no hay abono a COLR en modo temporal; o
- hay abono a COLR en modo temporal pero no está activado cuando comienza el aviso, o si:

COLR en modo temporal es activado en respuesta.

6 Este número siempre se transferirá en la red junto con un «indicador de restricción» cuyo valor se fijará de acuerdo con las opciones de abono del usuario.

En fronteras entre redes diferentes o con redes privadas, el número podría no ser transferido, en función de la decisión del proveedor de la red.

7 Este número será incluido únicamente si no existen restricciones.

8 La notificación de desviación al usuario llamante debe proporcionarse como una opción del proveedor de red. Si es proporcionado por la red, ésta sustentará las acciones de entidad funcional/flujos de información necesarios para la opción de abono «el usuario llamante recibe notificación de que su llamada ha sido desviada».

Si no es proporcionada por la red, ésta no sustentará las acciones de entidad funcional/flujos de información necesarios para la opción de abono «el usuario llamante recibe notificación de que su llamada ha sido desviada».

2.8 Diagramas SDL de las entidades funcionales

La notificación de desviación al usuario llamante debe proporcionarse como una opción del proveedor de red. Si es proporcionado por la red, ésta sustentará las acciones de entidad funcional/flujos de información necesarios para la opción de abono «el usuario llamante recibe notificación de que su llamada ha sido desviada».

Si no es proporcionada por la red, ésta no sustentará las acciones de entidad funcional/flujos de información necesarios para la opción de abono «el usuario llamante recibe notificación de que su llamada ha sido desviada».

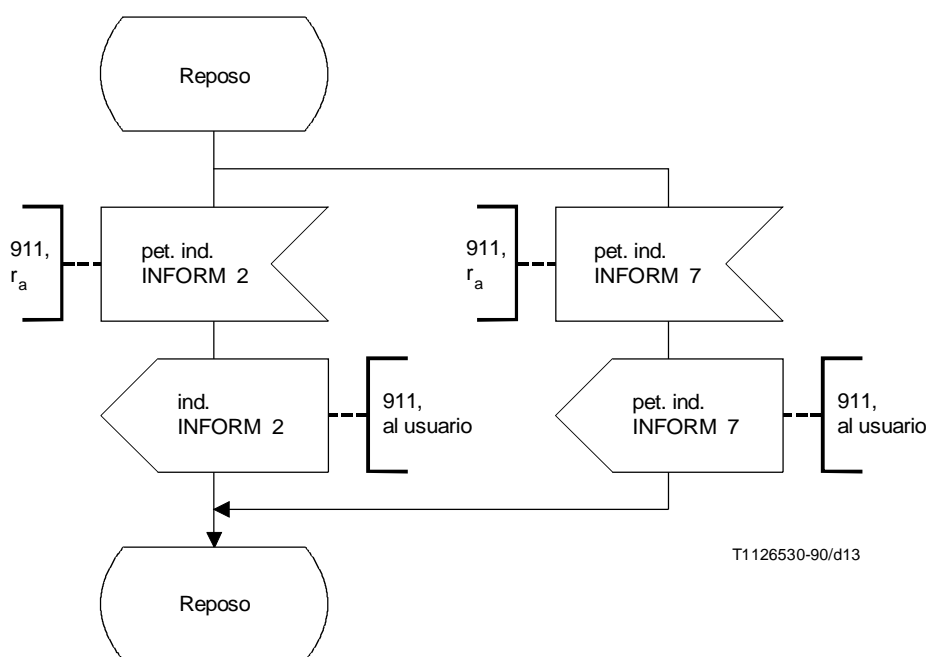


FIGURA 2-13/Q.82
FE1. Desviación de llamada

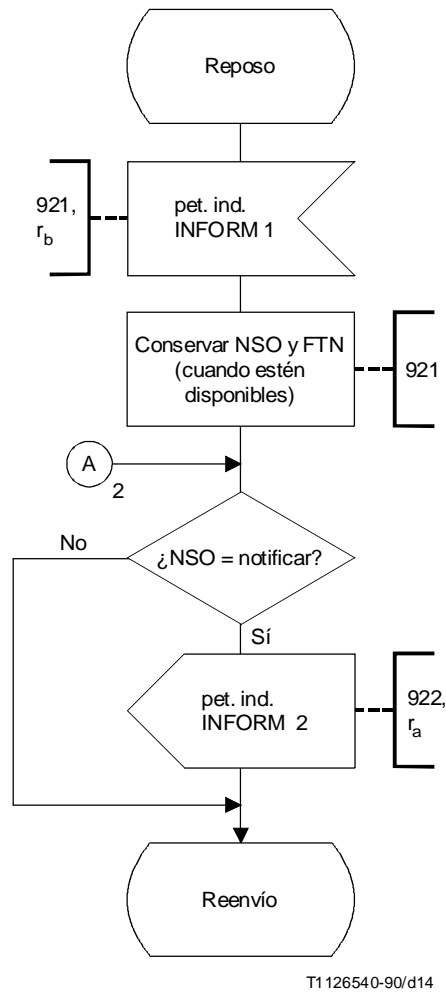


FIGURA 2-14/Q.82 (hoja 1 de 2)
FE2. Desviación de llamada

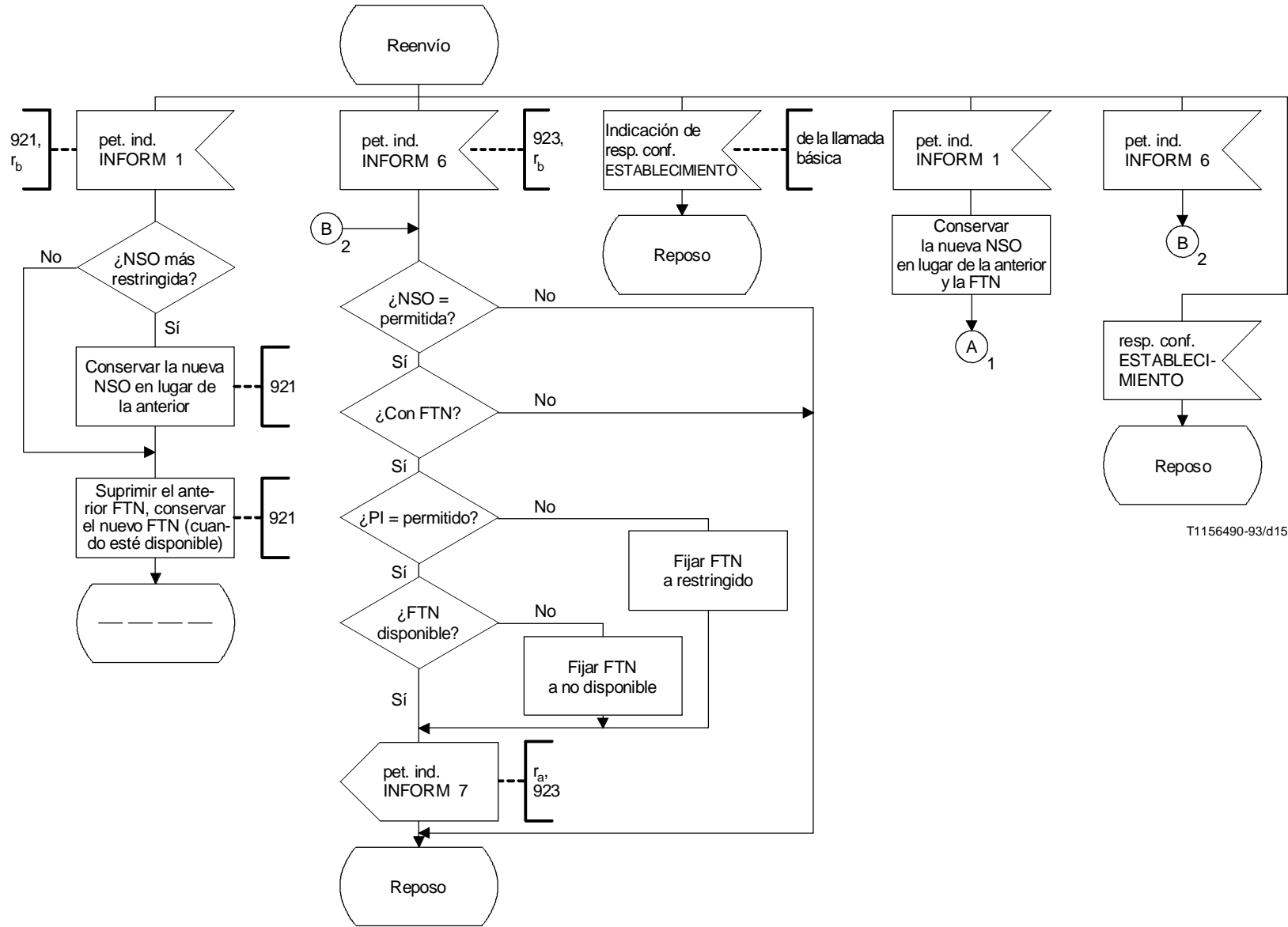
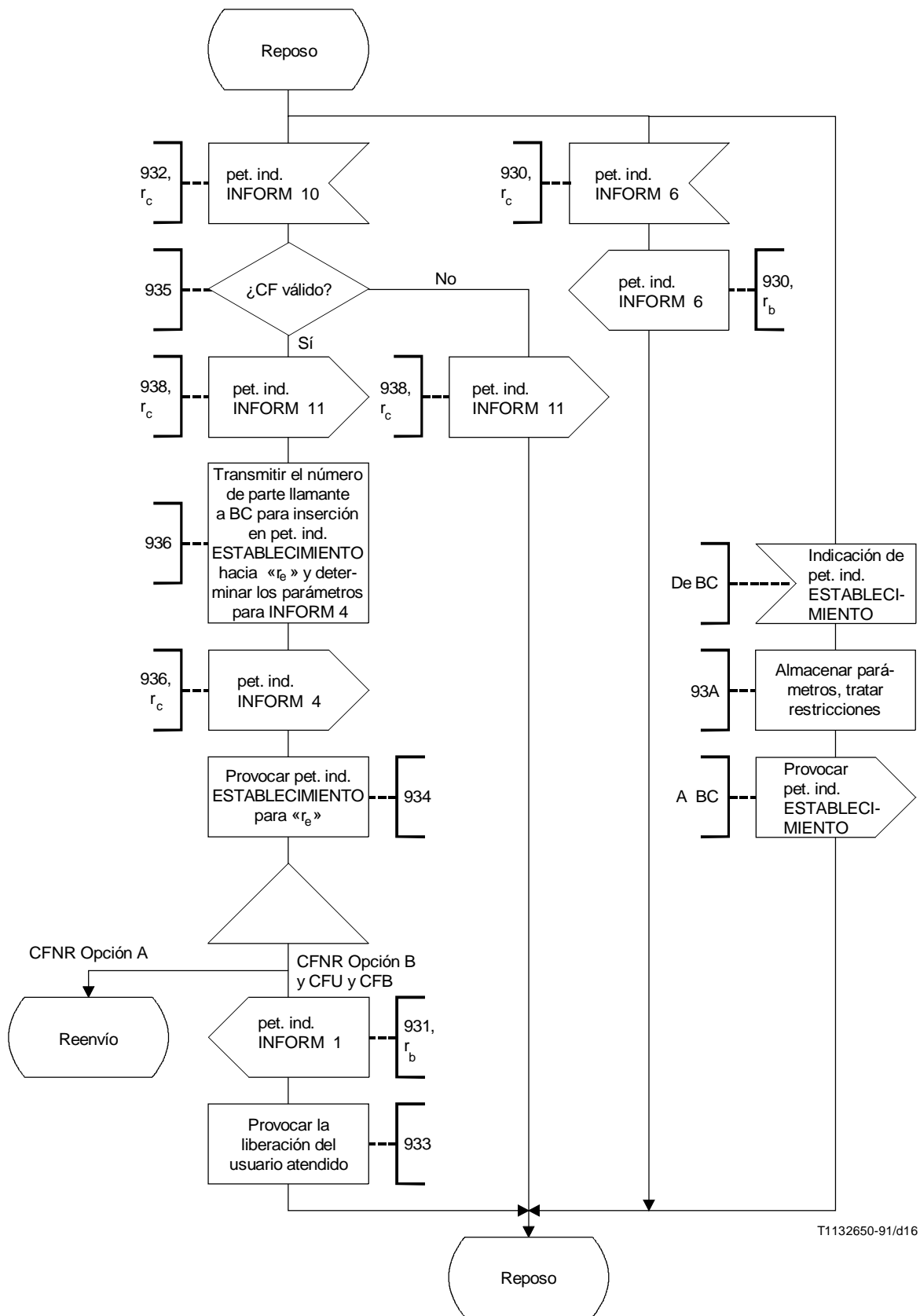


FIGURA 2-14/Q.82 (hoja 2 de 2)

FE2. Desviación de llamada



T1132650-91/d16

FIGURA 2-15/Q.82
FE3. Reenvío de llamada

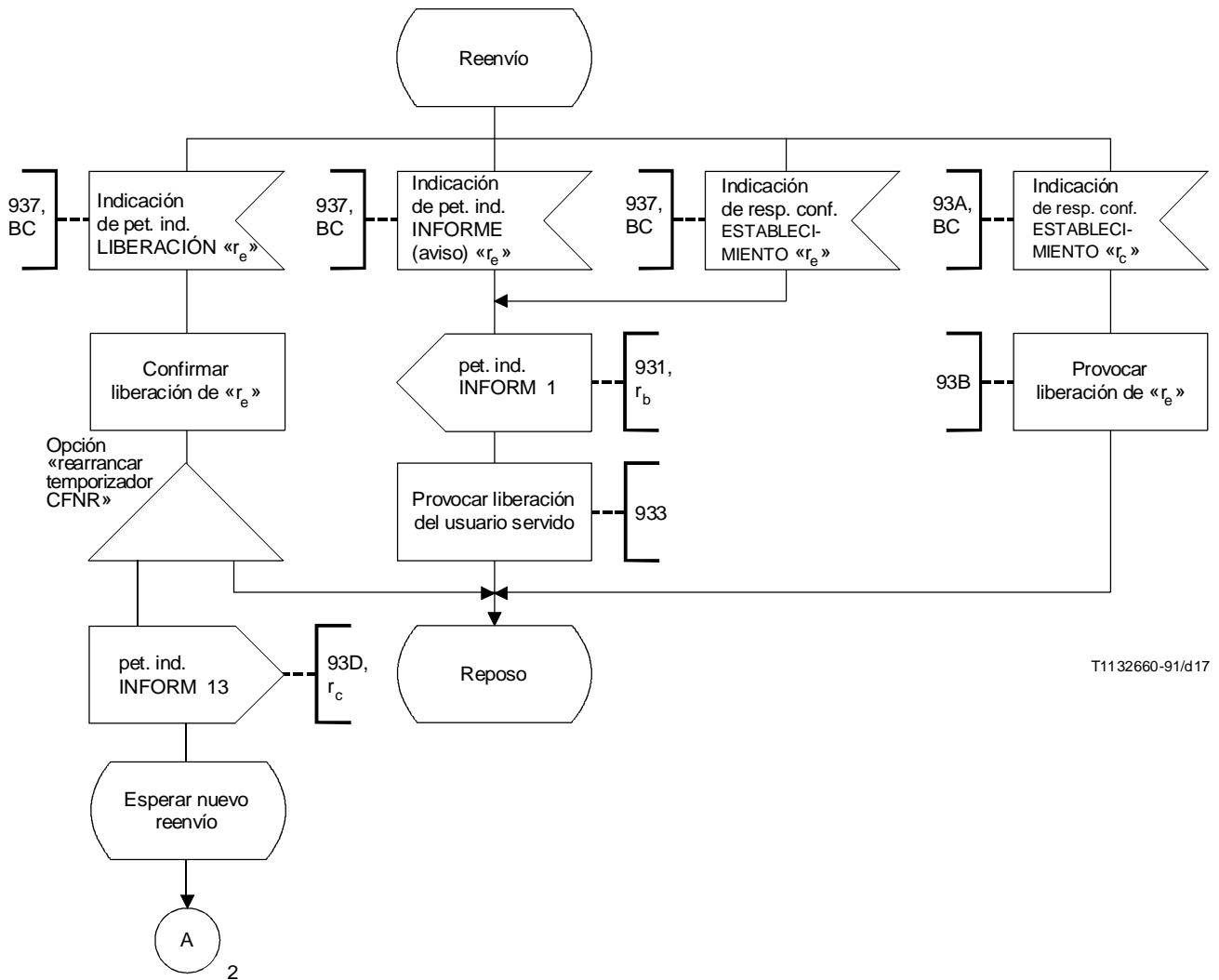


FIGURA 2-16/Q.82 (hoja 1 de 2)
FE3. Reenvío de llamada

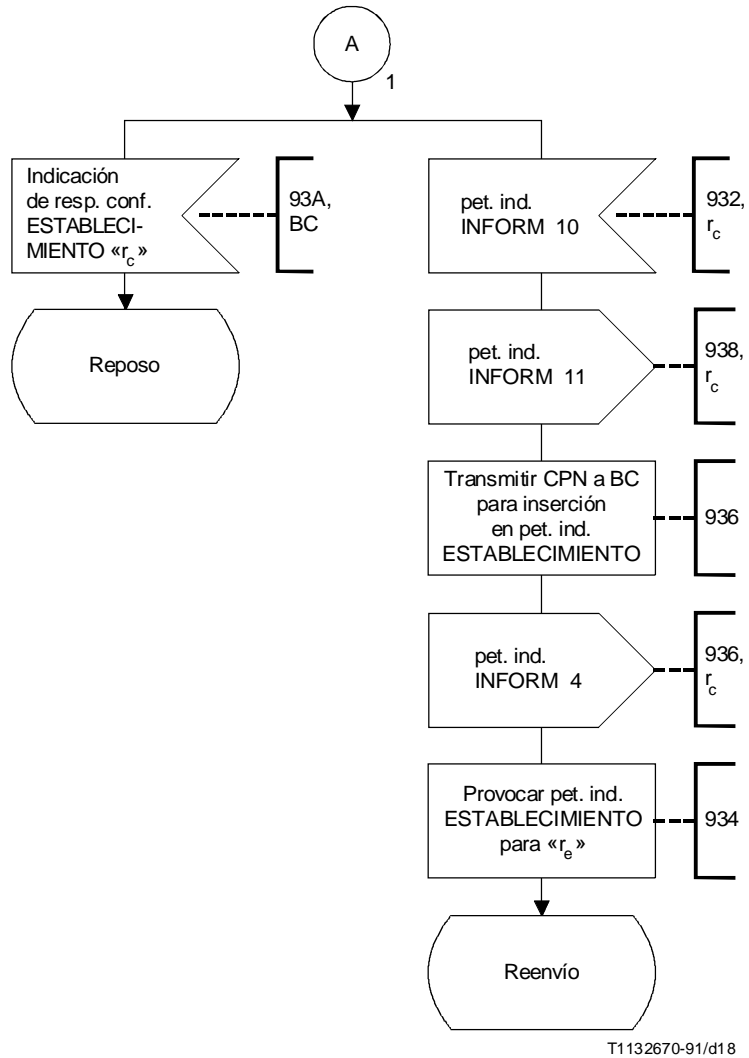


FIGURA 2-16/Q.82 (hoja 2 de 2)

FE3. Reenvío de llamada

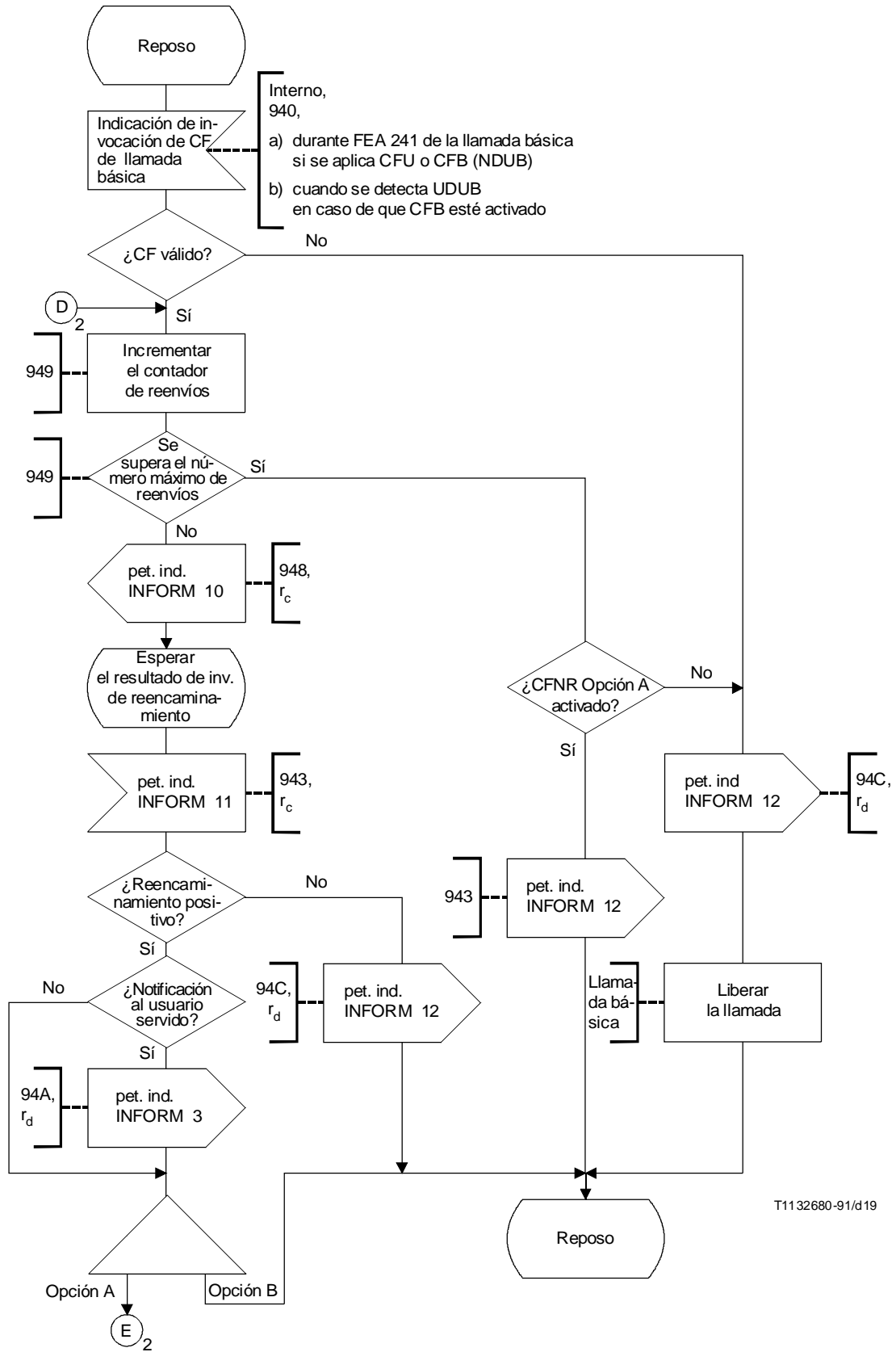
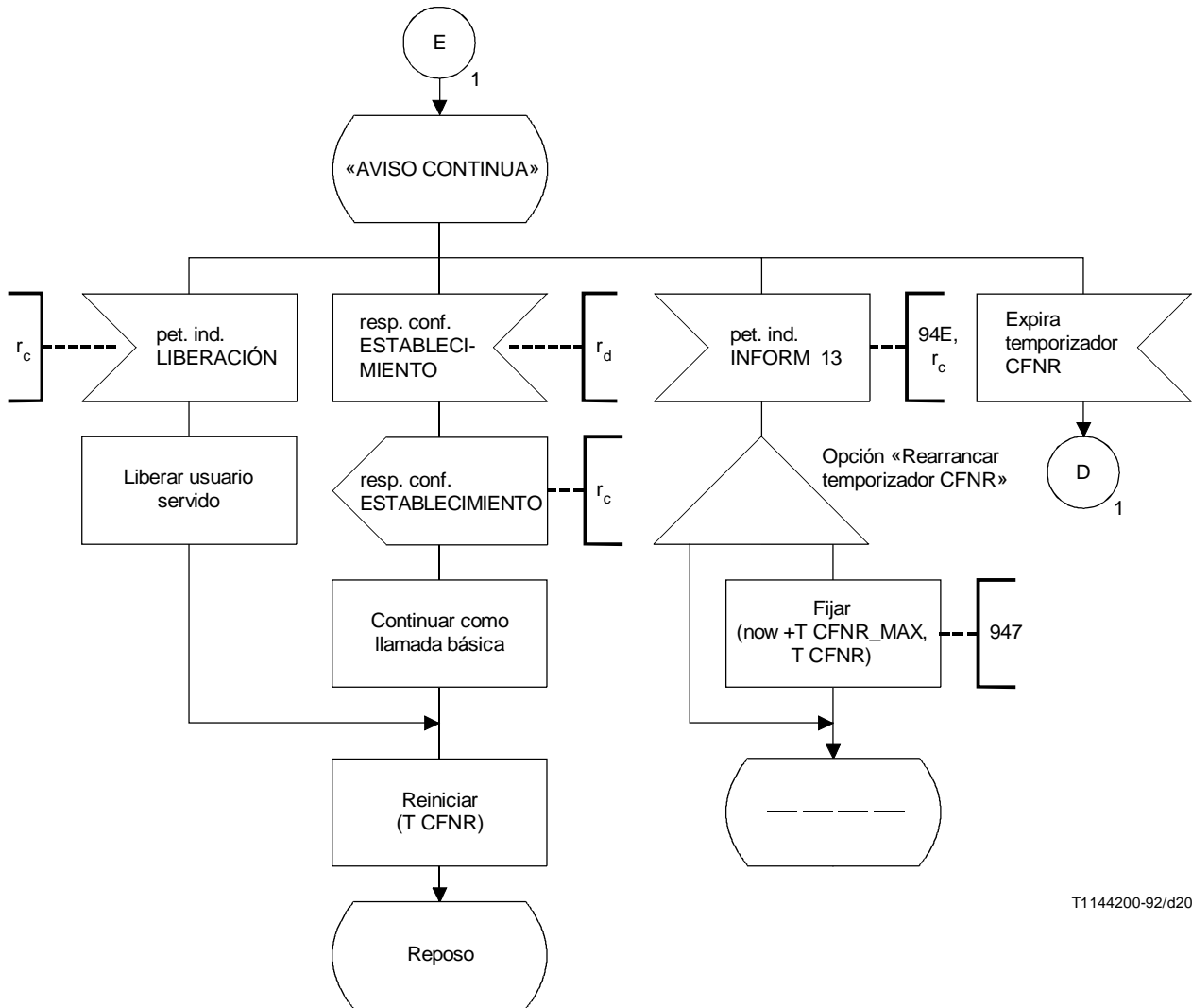


FIGURA 2-17/Q.82 (hoja 1 de 2)

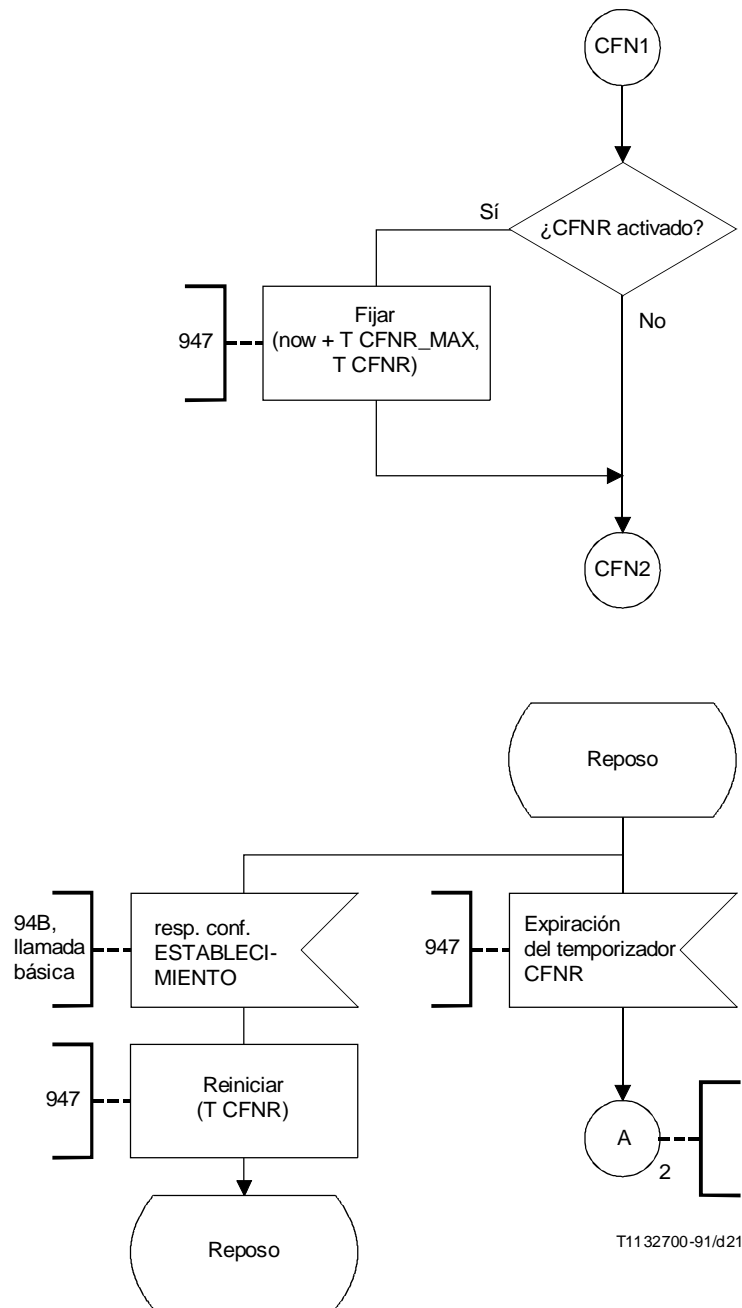
FE4. Reenvío de llamada



T1144200-92/d20

FIGURA 2-17/Q.82 (hoja 2 de 2)

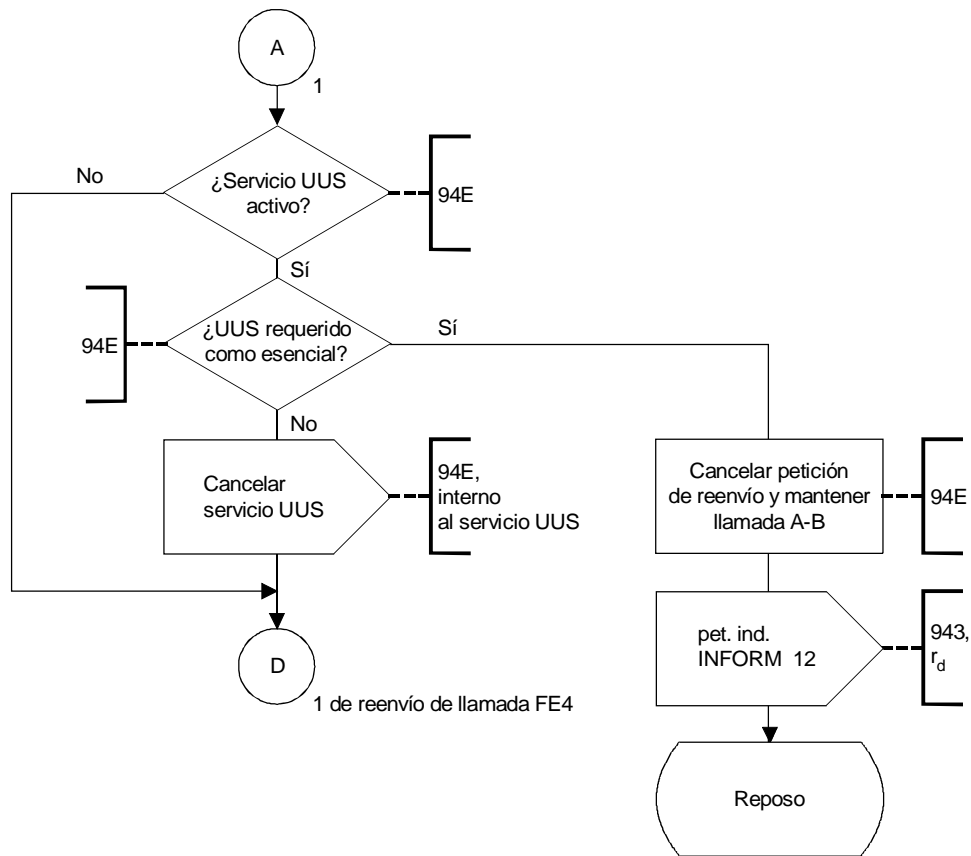
FE4. Reenvío de llamada



NOTA – CFN1 y CFN2 interrumpen la llamada básica, Recomendación Q.71 [4] entre los conectores S4/27 y S4/28.

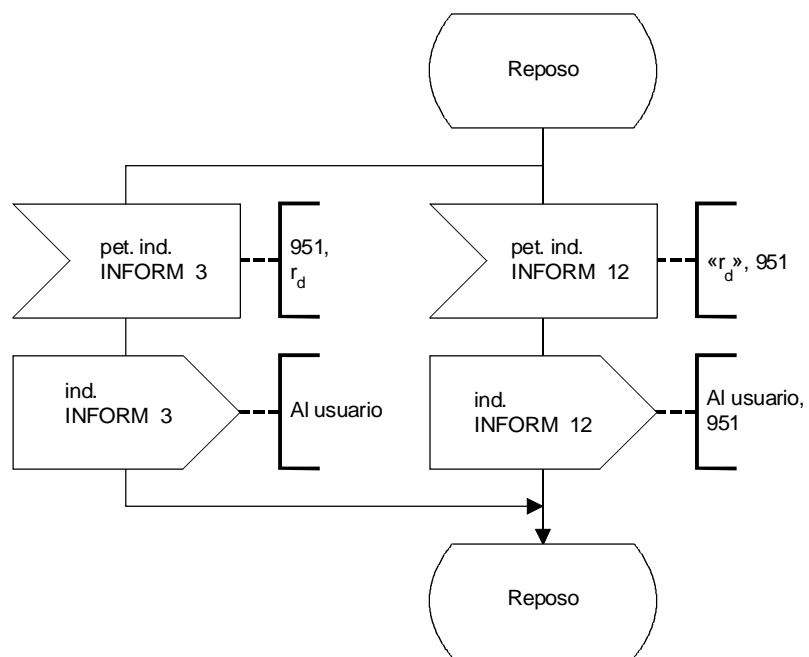
FIGURA 2-18/Q.82 (hoja 1 de 2)

FE4. Reenvío de llamada en caso de ausencia de respuesta



T1132710-91/d22

FIGURA 2-18/Q.82 (hoja 2 de 2)
FE4, Reenvío de llamada en caso de ausencia de respuesta



T1 126620-90/d23

FIGURA 2-19/Q.82
FE5. Reenvío de llamada

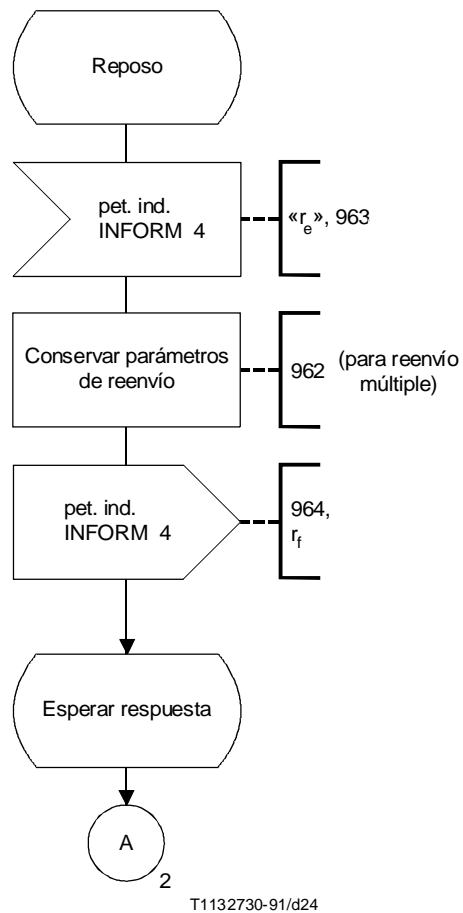
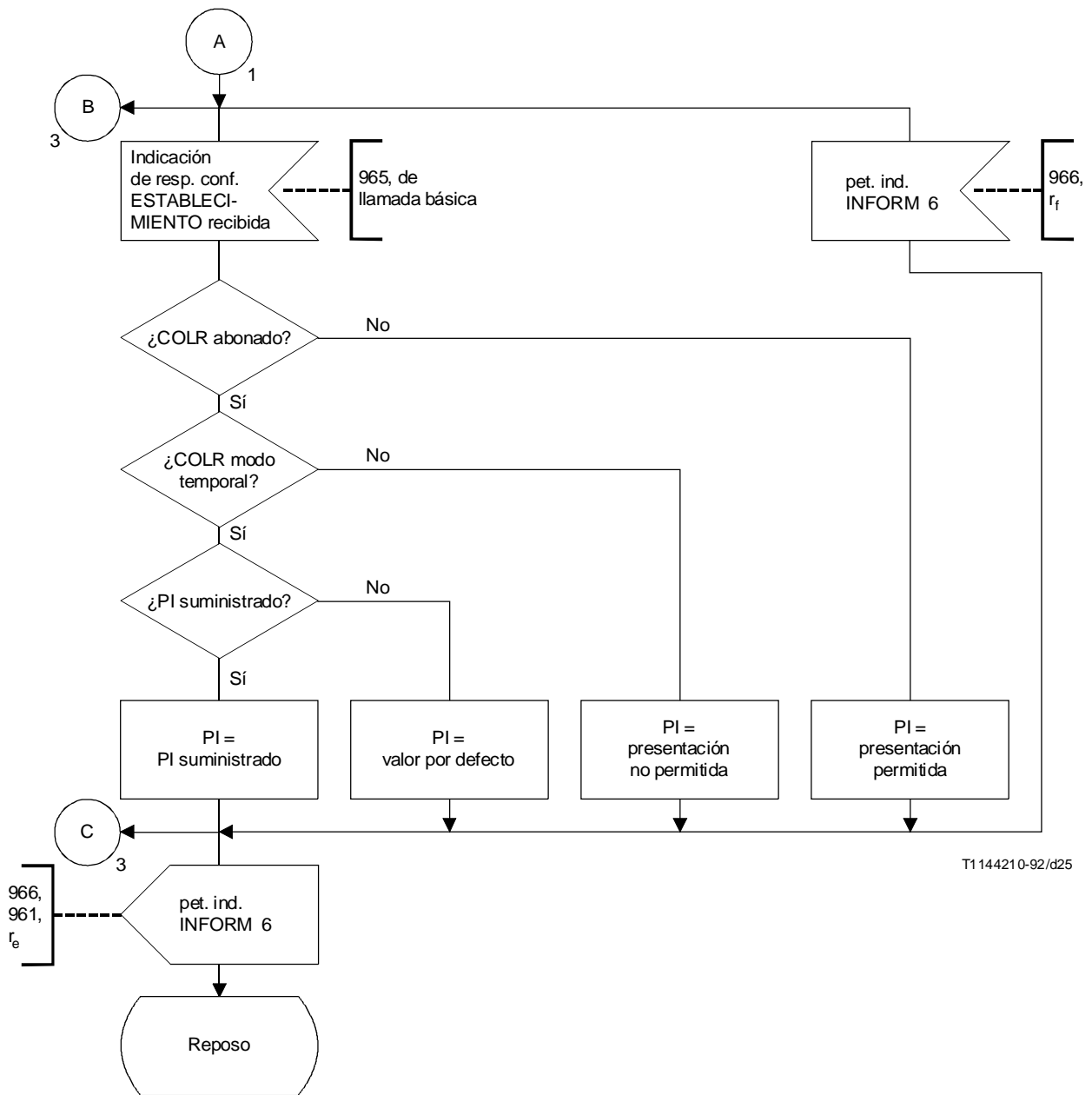


FIGURA 2-20/Q.82 (hoja 1 de 3)

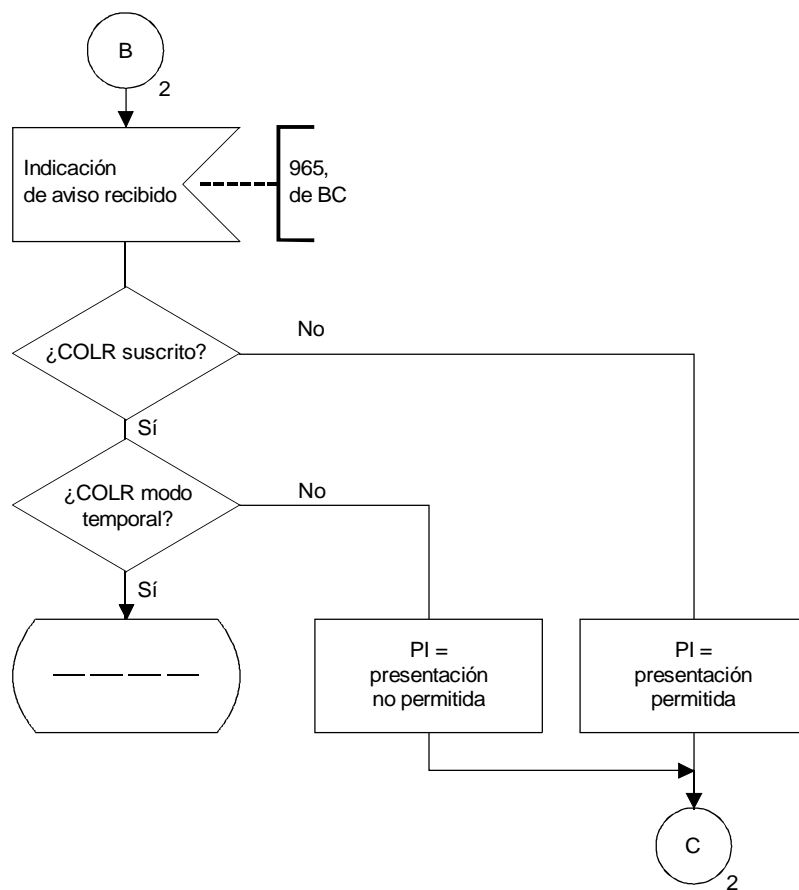
FE6. Reenvío de llamada



T1 144210-92/d25

FIGURA 2-20/Q.82 (hoja 2 de 3)

FE6. Reenvío de llamada

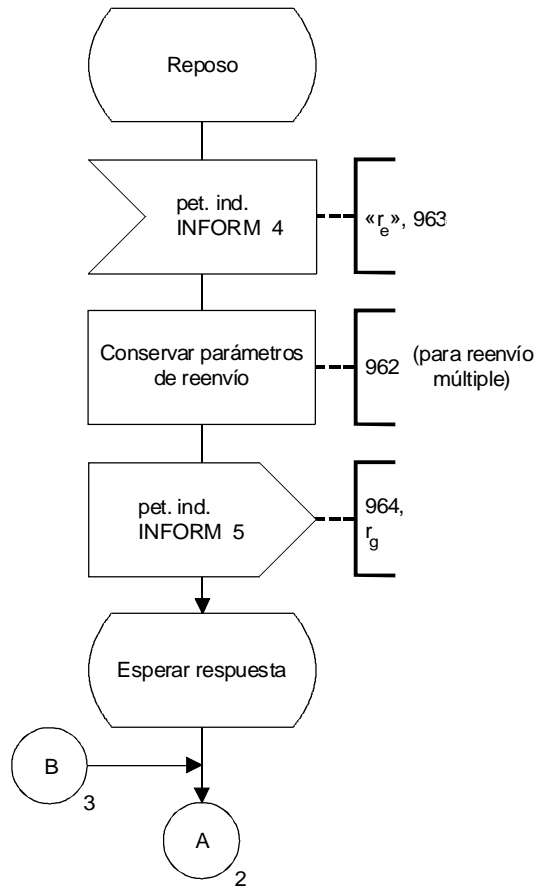


T1132750-91/d26

NOTA – El valor PI se determinará considerando las interacciones con el servicio suplementario COLR y el servicio básico.

FIGURA 2-20/Q.82 (hoja 3 de 3)

FE6. Reenvío de llamada



T1132760-91/d27

FIGURA 2-21/Q.82 (hoja 1 de 3)
FE7. Reenvío de llamada

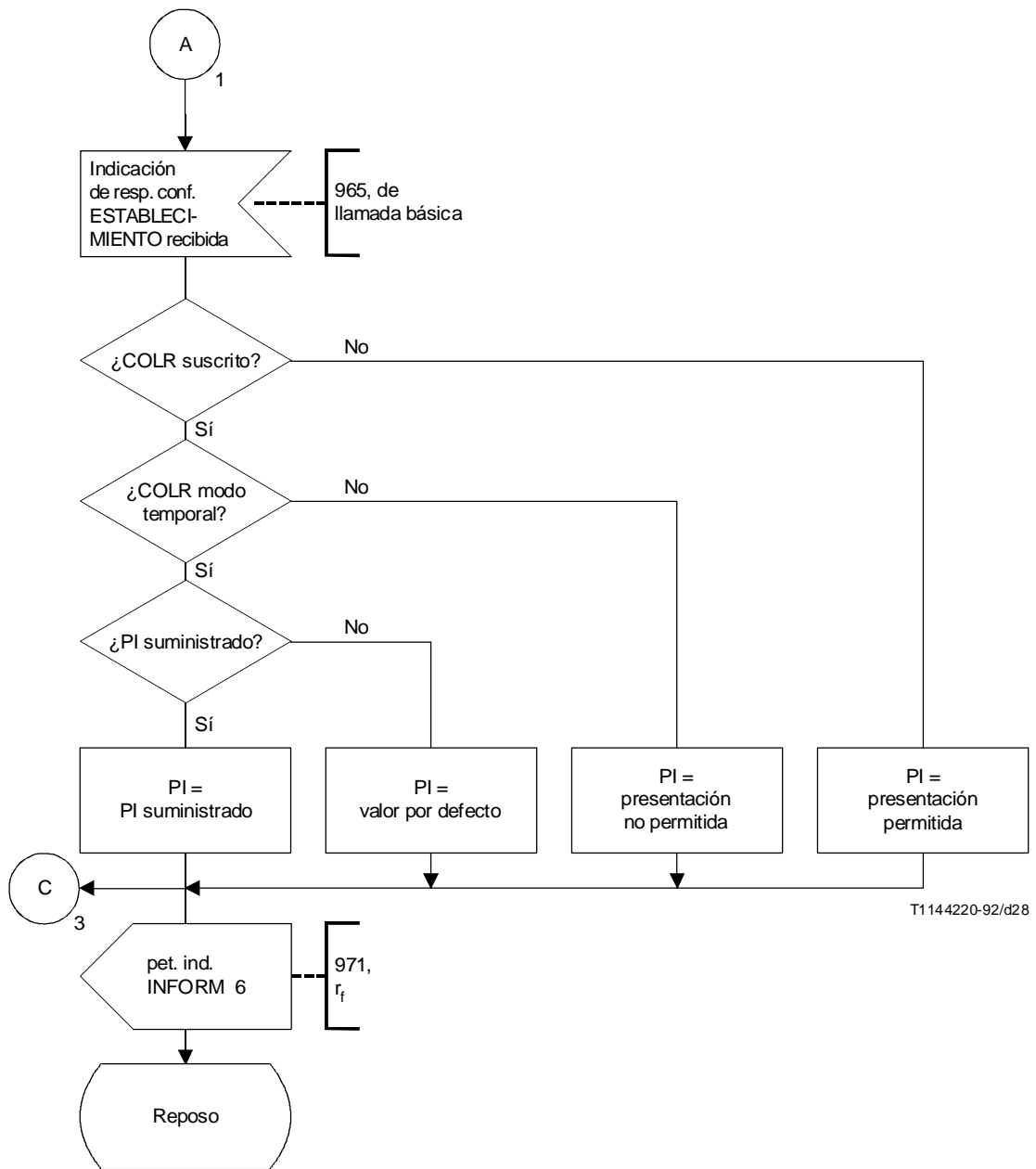
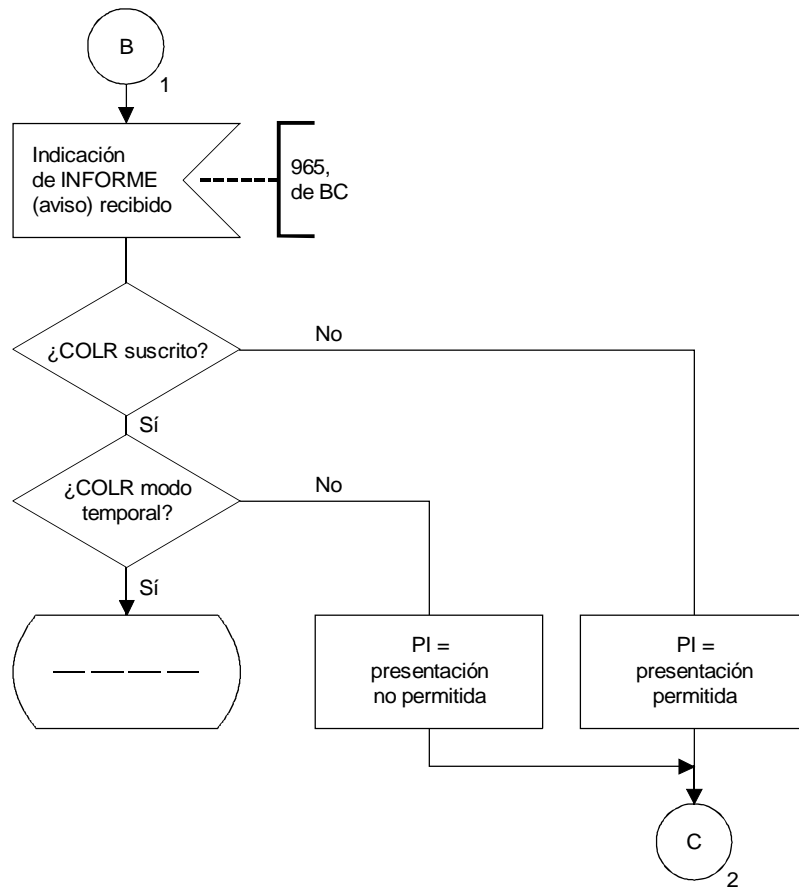


FIGURA 2-21/Q.82 (hoja 2 de 3)

FE7. Reenvío de llamada



T1132780-91/d29

NOTA – El valor de PI se determinará considerando las interacciones con el servicio suplementario COLR y el servicio básico.

FIGURA 2-21/Q.82 (hoja 3 de 3)

FE7. Reenvío de llamada

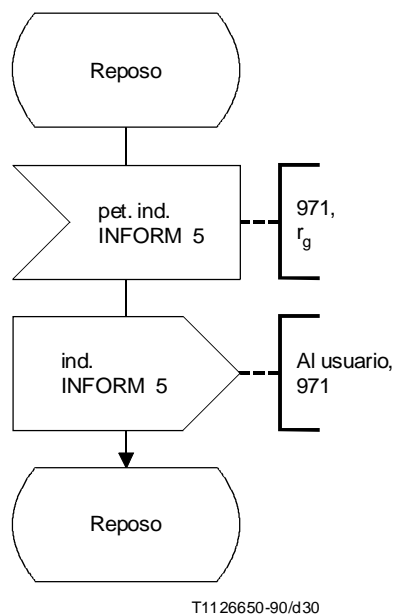


FIGURA 2-22/Q.82
FE7. Desviación de llamada

2.9 Acciones de entidad funcional

En las subcláusulas siguientes se describen las opciones específicas que se efectúan para el servicio suplementario de reenvío de llamadas en las distintas entidades funcionales.

La notificación de desviación al usuario llamante debe proporcionarse como una opción del proveedor de red. Si es proporcionado por la red, ésta sustentará las acciones de entidad funcional/flujos de información necesarios para la opción de abono «el usuario llamante recibe notificación de que su llamada ha sido desviada».

Si no es proporcionada por la red, ésta no sustentará las acciones de entidad funcional/flujos de información necesarios para la opción de abono «el usuario llamante recibe notificación de que su llamada ha sido desviada».

2.9.1 Acciones de entidad funcional para FE1

911: Recibir indicaciones relativas al servicio procedentes de FE2 y presentarlas al usuario llamante.

2.9.2 Acciones de entidad funcional para FE2

- 921: Recibir INFORM 1,
 Suprimir el anterior FTN si ya ha sido conservado,
 Conservar el nuevo FTN (cuando está disponible),
 Conservar NSO, si es la primera o si es una NSO subsiguiente más restrictiva.
- 922: Enviar INFORM 2 a FE1 si está permitido.
- 923: Recibir INFORM 6 y enviar INFORM 7 a FE1, si está permitido.

2.9.3 Acciones de entidad funcional para FE3

- 931: Enviar INFORM 1 a FE2.
- 932: Recibir INFORM 10 (petición de reenvío), incluidos todos los parámetros necesarios procedentes de FE4.

- 933: Provocar los procedimientos de liberación en la rama hacia el usuario servido.
- 934: Provocar el establecimiento de la llamada básica hacia el usuario al que se reenvía.
- 935: Decidir si el reenvío está permitido y es válido.
- 936: Insertar los parámetros almacenados (FEA 93A) en pet.ind. INFORM 4 o en pet.ind. ESTABLECIMIENTO hacia el usuario al que se reenvía y enviarlos a FE6 con toda la información necesaria.
- 937: Recibir la indicación de la llamada básica de INFORME (aviso), resp.conf. ESTABLECIMIENTO, o pet.ind. LIBERACIÓN detectada en la rama hacia el usuario al que se reenvía.
- 938: Enviar INFORM 11 (resultado de petición de reenvío) a FE4.
- 930: Recibir INFORM 6 de FE6 y enviarlo a FE2.
- 93A: Recibir la indicación de pet.ind. ESTABLECIMIENTO proveniente de la llamada básica y almacenar el número de la parte llamante y el indicador de restricción.
- 93B: Provocar la liberación de la rama hacia el usuario al que se reenvía.
- 93C: Recibir la indicación de la llamada básica de resp.conf. ESTABLECIMIENTO en la rama hacia el usuario servido una vez iniciada la tentativa de reenvío (el usuario atendido responde a la llamada).
- 93D: Enviar INFORM 13 a FE4.

2.9.4 Acciones de entidad funcional para FE4

- 941:
- 942:
- 943: Recibir INFORM 11 y, en caso de petición de reenvío, determinar el éxito o fracaso de la petición de reenvío.
- 945: Validación de la petición de reenvío de llamada.
- 946: Recibir los parámetros necesarios de FE6 (interno) en caso de reenvío múltiple (no se describe en los diagramas de flujo ni en los diagramas SDL).
- 947: Activar los temporizadores periódicos específicos del servicio.
- 948: Determinar los parámetros de INFORM 10 y enviar INFORM 10 a FE3.
- 949: Incrementar el contador de reenvíos y provocar el procedimiento de liberación cuando se supera el límite de la cuenta de llamadas del servicio, con el motivo «Incompatibilidad del servicio suplementario».
- 940: Reconocer el reenvío de llamada invocado a partir del servicio básico y recuperar los parámetros necesarios en caso de reenvío múltiple.
- 94A: Enviar INFORM 3 a FE5 si lo solicita.
- 94B: Recibir la indicación de la llamada básica de resp.conf. ESTABLECIMIENTO detectada del usuario servido una vez iniciada la tentativa de reenvío (el usuario servido responde a la llamada en caso de CFNR).
- 94C: Enviar INFORM 12 a FE5.
- 94D: Informar a llamada básica el fracaso de invocación CF.
- 94E: Recibir INFORM 13 de FE3.

2.9.5 Acciones de entidad funcional para FE5

951: Recibir las indicaciones relativas al usuario servido procedente de FE4 y presentarlas al usuario servido.

952: (Suprimida.)

2.9.6 Acciones de entidad funcional para FE6

961: Enviar INFORM 6 a FE3.

(Esta FEA sólo se requiere cuando el valor de «PI» se determina en FE6.)

962:

963: Recibir INFORM 4 de FE3 y almacenar:

- el último número reenviante + indicador de restricción;
- el número originalmente llamado + indicador de restricción.

964: Enviar INFORM 4 a FE7;

restringir, si se requiere, el número llamado original y/o el último número reenviante.

965: Recibir indicación de llamada básica de recepción de pet.ind. INFORME (aviso) o resp.conf. ESTABLECIMIENTO y determinar «PI» por interacción entre el servicio básico, el desvío de llamada y el servicio suplementario COLR.

(Esta FEA se requiere únicamente cuando se proporciona COLR en todo el acceso.)

966: Retransmitir cualquier INFORM 6 recibido.

967: Pasar los parámetros almacenados a una nueva FE3 (interna) cuando ocurre reenvío múltiple (no descrito en el diagrama SDL).

2.9.7 Acciones de entidad funcional para FE7

971: Enviar INFORM 6 a FE6.

972: Conservar los parámetros de reenvío para utilizarlos en la próxima FE4 (interna) cuando se aplican reenvíos múltiples (no descritos en los diagramas de flujo ni en los diagramas SDL).

973: Recibir INFORM 4 de FE6.

974: Enviar INFORM 5 a FE8.

975: Recibir indicación de llamada básica de recepción de pet.ind. INFORME (aviso) o resp.conf. ESTABLECIMIENTO y determinar «PI» por interacción entre el servicio básico, el desvío de llamada y el servicio suplementario COLR.

2.9.8 Acciones de entidad funcional para FE8

981: Recibir las indicaciones relativas al servicio procedentes de FE6 y presentarlas al usuario llamado.

2.10 Asignación de entidades funcionales a localizaciones físicas

En el Cuadro 2-14 se muestran las posibles localizaciones físicas de las entidades funcionales.

CUADRO 2-14/Q.82

Escenarios de reenvío de llamada

| Escenario | Parte A | | Parte B1 | | | Parte C | | |
|------------|---------|-----|----------|-----|-----|---------|-----|-----|
| | FE1 | FE2 | FE3 | FE4 | FE5 | FE6 | FE7 | FE8 |
| 1 | TE | LE | LE | LE | TE | LE | LE | TE |
| 2 | PNX | LE | LE | LE | TE | LE | LE | TE |
| 3 | TE | LE | PNX | PNX | TE | LE | LE | TE |
| 4 | TE | LE | LE | LE | TE | LE | PNX | TE |
| 5 | PNX | LE | LE | LE | TE | LE | PNX | TE |
| 7 | TE | LE | PNX | PNX | TE | LE | PNX | TE |
| 8 (Nota 1) | TE | LE | LE | LE | PNX | LE | LE | TE |
| 9 (Nota 1) | TE | LE | LE | LE | PNX | LE | PNX | TE |
| 10 | TE | LE | LE | PNX | TE | LE | LE | TE |
| 11 | PNX | LE | LE | PNX | TE | LE | LE | TE |
| 12 | TE | LE | LE | PNX | TE | LE | PNX | TE |
| 13 | PNX | LE | LE | PNX | TE | LE | PNX | TE |

NOTAS

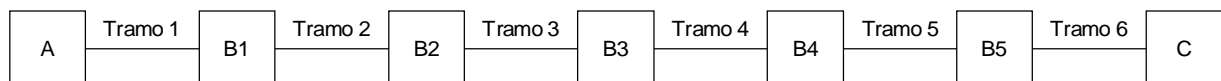
- 1 Todas las llamadas a la PNX FE5 se desvían hacia el mismo número al que se reenvía.
- 2 El proveedor de la red puede limitar el número de llamadas desviadas simultáneamente a partir de un acceso específico.
- 3 La provisión de reencaminamiento parcial es una opción del proveedor de la red pública. En redes que proporcionan reencaminamiento parcial, las PNX pueden utilizar los escenarios 10, 11, 12 y 13.

Anexo A

(a la cláusula 2)

(Este anexo es parte integrante de la presente Recomendación)

A.2.1 Tratamiento de la dirección en caso de desviación múltiple



T1126660-90/d31

FIGURA A.2-1/Q.82

Tramos

CUADRO A.2-1/Q.82

Información transportada en pet.ind. INFORM 4

| Parámetro | Tramo 1 | Tramo 2 | Tramo 3 | Tramo 4 | Tramo 5 | Tramo 6 |
|--|---------|-----------------|-----------------|-----------------|-----------------|-----------------|
| Número de la parte llamante | A | A | A | A | A | A |
| Dirección de la parte llamada | B1 | B2 | B3 | B4 | B5 | C |
| Último número reenviante (opción de abono) | | B1 | B2 | B3 | B4 | B5 |
| Número llamado original (opción de abono) | | B1 | B1 | B1 | B1 | B1 |
| Contador de reenvíos | | 1 | 2 | 3 | 4 | 5 |
| Causa del último reenvío | | V(B1) (Nota) | V(B2) (Nota) | V(B3) (Nota) | V(B4) (Nota) | V(B5) (Nota) |
| Causa del reenvío original | | V(B1) (Nota) | V(B1) (Nota) | V(B1) (Nota) | V(B1) (Nota) | V(B1) (Nota) |

NOTA – Cuando tiene lugar un reenvío, (B) indica el motivo del reenvío desde la parte B con un valor (V) igual a: desconocido/no disponible, usuario ocupado, ausencia de respuesta, incondicional, deflexión (respuesta inmediata) o deflexión (aviso).

CUADRO A.2-2/Q.82

Información hacia atrás a la parte A (r_b)

| Parámetro | Tramo 1 | Tramo 2 | Tramo 3 | Tramo 4 | Tramo 5 | Tramo 6 |
|--|---------|---------|---------|---------|---------|---------|
| Opciones de abono para la notificación desde | | B1 | B2 | B3 | B4 | B5 |
| Número al que se reenvía desde ^{a)} | | B1 | B2 | B3 | B4 | B5 |
| Indicador de presentación | | b) | b) | b) | b) | C |

^{a)} Opcionalmente.
^{b)} Únicamente cuando se alcanza un estado de aviso en B_n (CFNR, CD).

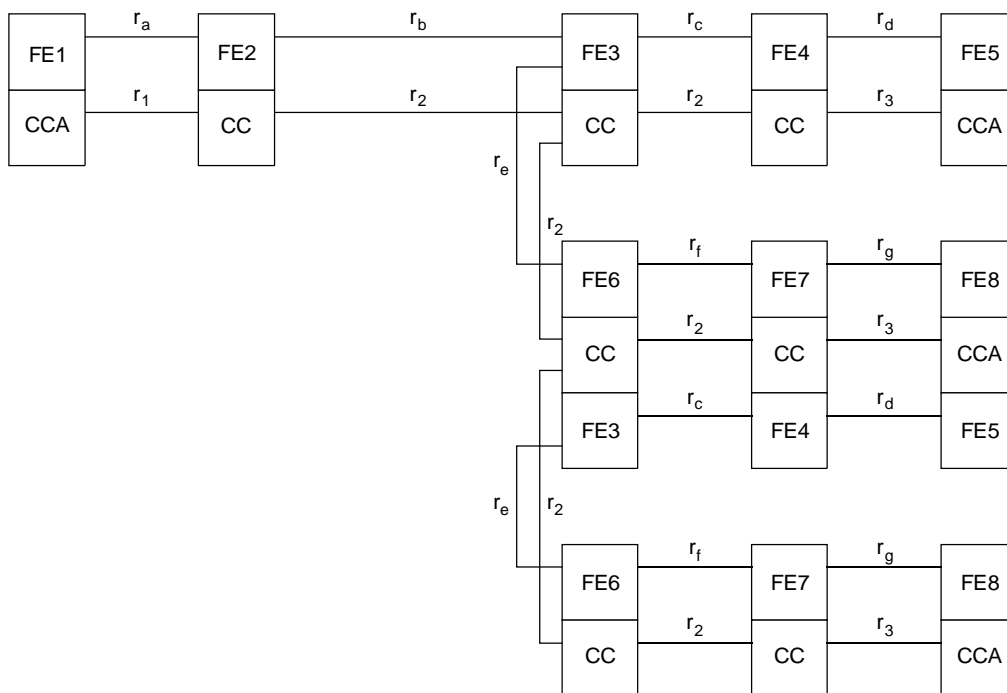
A.2.2 Modelo explicativo para la desviación múltiple

En la Figura A.2-2 aparece un modelo explicativo de la desviación múltiple.

En la Figura A.2-2 se representa la correspondencia entre el modelo funcional y un modelo para una llamada básica. Cuando el reenvío de llamada se lleva a cabo mediante conmutación hacia adelante, FE3 y FE4 están siempre situadas en el mismo CC.

Los distintos tramos de una llamada que sufre varias desviaciones están enlazados a nivel de la llamada básica.

En los nodos (CC) en los que aparecen nuevos tramos, deben encontrarse tanto las FE6 o FE7 del último tramo como las FE3 o FE4 del nuevo tramo.



T1 132790-91/d32

FIGURA A.2-2/Q.82

Modelo explicativo de la desviación múltiple

Anexo B

(a la cláusula 2)

Activación, desactivación, registro e interrogación

(Este anexo es parte integrante de la presente Recomendación)

B.2.1 Definiciones

Además del servicio suplementario reenvío de llamada se aplican las siguientes definiciones:

Control del servicio suplementario (SSC, supplementary service control) – El SSC es responsable de la activación, desactivación e interrogación del servicio suplementario. El SSC consta de las siguientes entidades de control de servicio (SCE):

SCE1, agente del controlador de servicio – Esta entidad proporciona la funcionalidad que permite al controlador activar y desactivar el servicio suplementario.

SCE2, control del perfil y del servicio – Esta entidad actúa bajo las instrucciones de la SCE1, introduciendo modificaciones en los datos globales asociados al perfil de servicio. También suministra información a SCE3 sobre cambios en el servicio y responde a las peticiones de interrogación procedentes de SCE3.

SCE3, agente del usuario del servicio – Esta entidad proporciona la funcionalidad que permite al usuario interrogar al servicio suplementario y recibe las notificaciones de modificación al servicio.

GD, datos globales – Datos de que dispone el proceso de perfil del servicio para determinar los estados del servicio suplementario controlado, y detalles específicos del servicio, tales como el número nominado. Los datos globales pueden modificarse únicamente por conducto de SCE2.

B.2.2 Símbolos y abreviaturas

Véase la subcláusula 2.3.

B.2.3 Descripción

Para activar el reenvío de llamada, el usuario atendido debe proporcionar:

- 1) el número al que se reenvía, acompañado eventualmente de la subdirección a que se reenvía;
- 2) información sobre si deben reenviarse todas la llamadas o las llamadas de un servicio básico especificado;
- 3) cuando proceda el número RDSI al que debe aplicarse el reenvío de llamada (por ejemplo, en caso de utilización de números múltiples de abonado).

La desactivación puede llevarse a cabo de dos maneras:

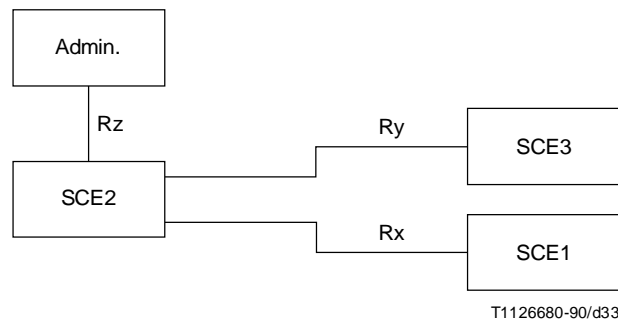
- 1) el usuario puede desactivar específicamente la activación del reenvío de llamada, en respuesta a lo cual la red descartará el número al que se reenvía;
- 2) el usuario puede activar el reenvío de llamada para el servicio básico especificado con respecto a otro número, provocando de esta forma la invalidación de la invocación previa del reenvío de llamada.

Debe ser posible la interrogación mediante una petición adecuada. La respuesta de la red a dicha petición debe proporcionar la información pertinente al usuario.

B.2.4 Formulación del modelo funcional

B.2.4.1 Descripción del modelo funcional

En la Figura B.2-1 aparece representado el modelo funcional.



NOTA – La SCE1 proporciona únicamente la funcionalidad adicional requerida para activar y desactivar el servicio. En consecuencia, cada SCE1 debe tener una SCE3 asociada, si bien SCE3 puede ser independiente.

FIGURA B.2-1/Q.82

Modelo funcional

B.2.4.2 Descripción de las entidades funcionales de control de servicio

SCE1: Agente del controlador de servicio

SCE2: Control del perfil y del servicio

SCE3: Agente del usuario del servicio.

B.2.4.3 Relación con un servicio básico

En la Figura B.2-2 se representa la relación con un servicio básico.

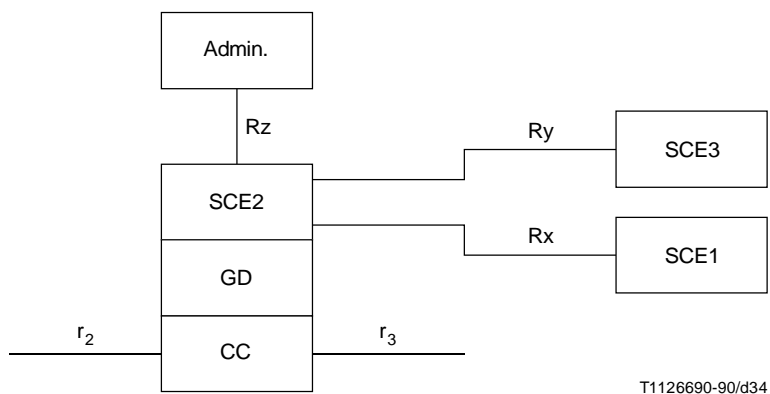
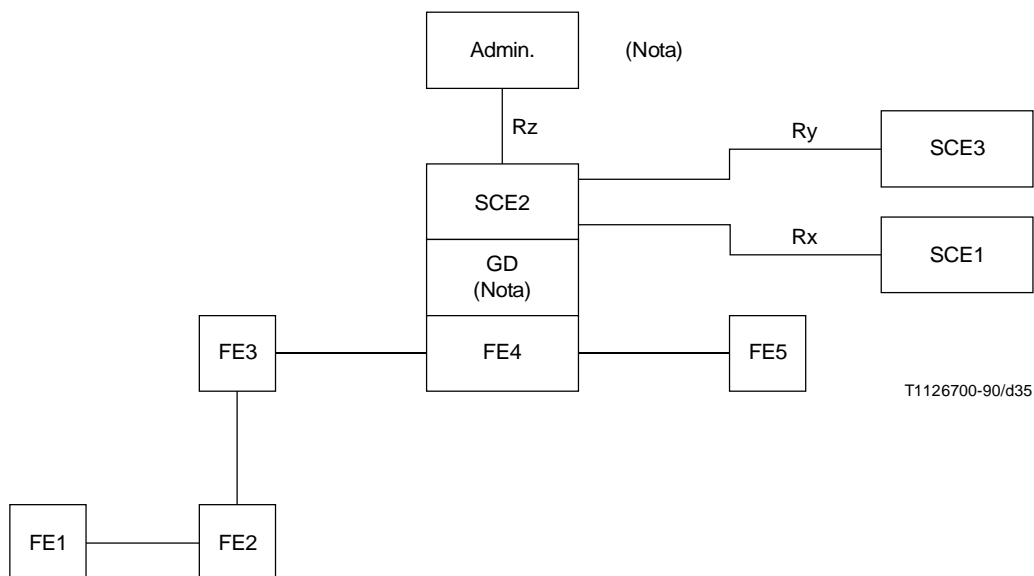


FIGURA B.2-2/Q.82
Relación con el servicio básico

B.2.4.4 Relación del SCM del usuario con el modelo de entidad funcional de reenvío de llamada

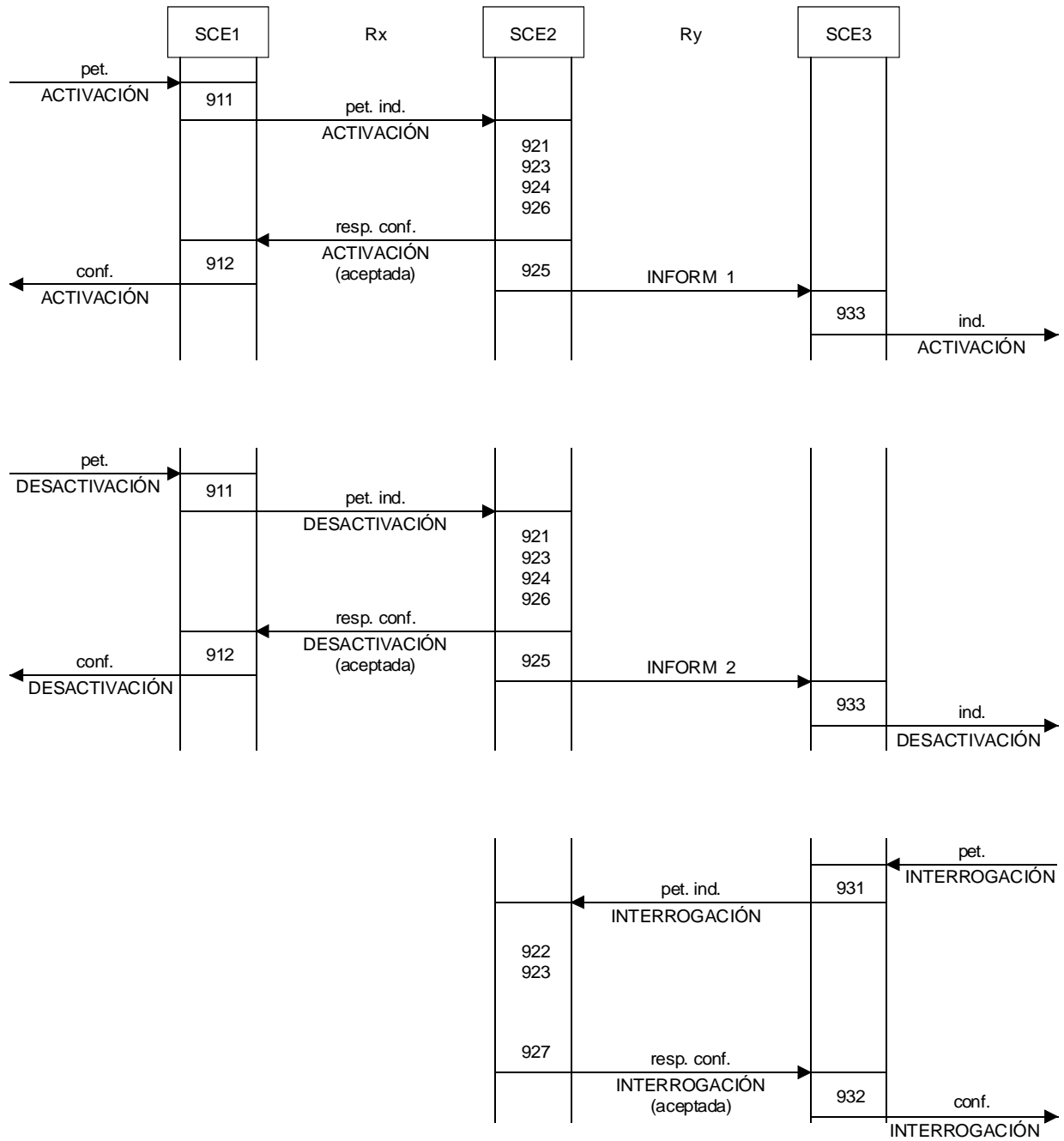


NOTA – Fuera del ámbito de esta Recomendación.

FIGURA B.2-3/Q.82
Relación con el modelo funcional

B.2.5 Flujos de información

B.2.5.1 Diagrama del flujo de información para el control del servicio suplementario



T1132800-91/d36

FIGURA B.2-4/Q.82

Flujo de información

B.2.5.2 Definiciones de los flujos de información

Relación Rx

SCE1 a SCE2

pet.ind. ACTIVACIÓN

- FTN (puede ir acompañado de una subdirección)
- información sobre si deben reenviarse:
 - todas las llamadas; o
 - las llamadas de un servicio básico especificado,
- número RDSI al que debe aplicarse el reenvío de llamada (por ejemplo, MSN)

SCE2 a SCE1

resp.conf. ACTIVACIÓN

- activación aceptada, incluido el FTN
- activación no aceptada, indicando la causa; las posibles causas son:
 - servicio no suscrito
 - utilización de un prefijo de acceso de operador
 - información insuficiente
 - el número al que se reenvía es un código de servicio especial (por ejemplo, la policía)
 - el número al que se reenvía es el número del usuario atendido
 - el número al que se reenvía es un número RDSI no válido
 - el servicio básico con respecto al cual se solicita la activación no está suscrito.

SCE1 a SCE2

pet.ind. DESACTIVACIÓN

- desactivación del reenvío de llamada, incluido el FTN que ha de descartarse
- información sobre si debe cancelarse la desviación de:
 - todas las llamadas, o
 - todas las llamadas del servicio básico especificado
- número RDSI para el que debe desactivarse el reenvío de llamada

SCE2 a SCE1

resp.conf. DESACTIVACIÓN

- desactivación aceptada
- desactivación no aceptada, indicando la causa; por ejemplo:
 - número RDSI de origen incorrecto

Relación Ry

SCE2 a SCE3

INFORM 1

- activación del reenvío de llamada con el FTN y el servicio o servicios básicos especificados

INFORM 2

- desactivación del reenvío de llamada con el servicio o servicios básicos especificados

SCE3 a SCE2

pet.ind. INTERROGACIÓN

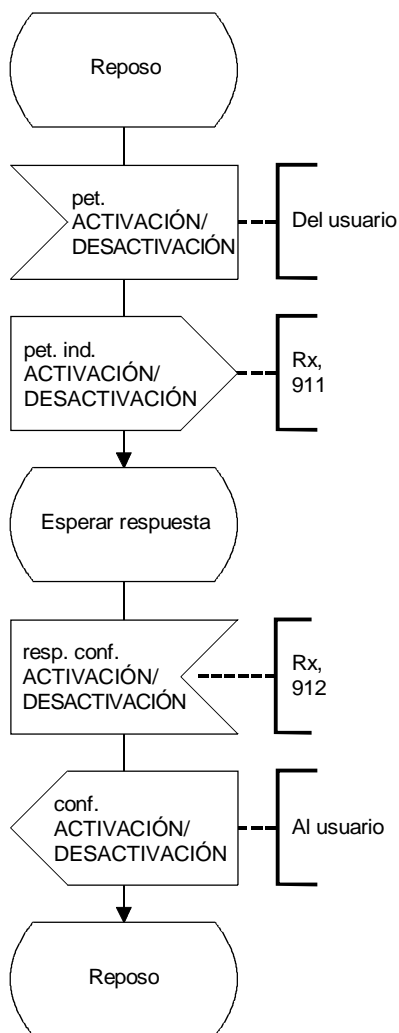
- petición apropiada

SCE2 a SCE3

resp.conf. INTERROGACIÓN

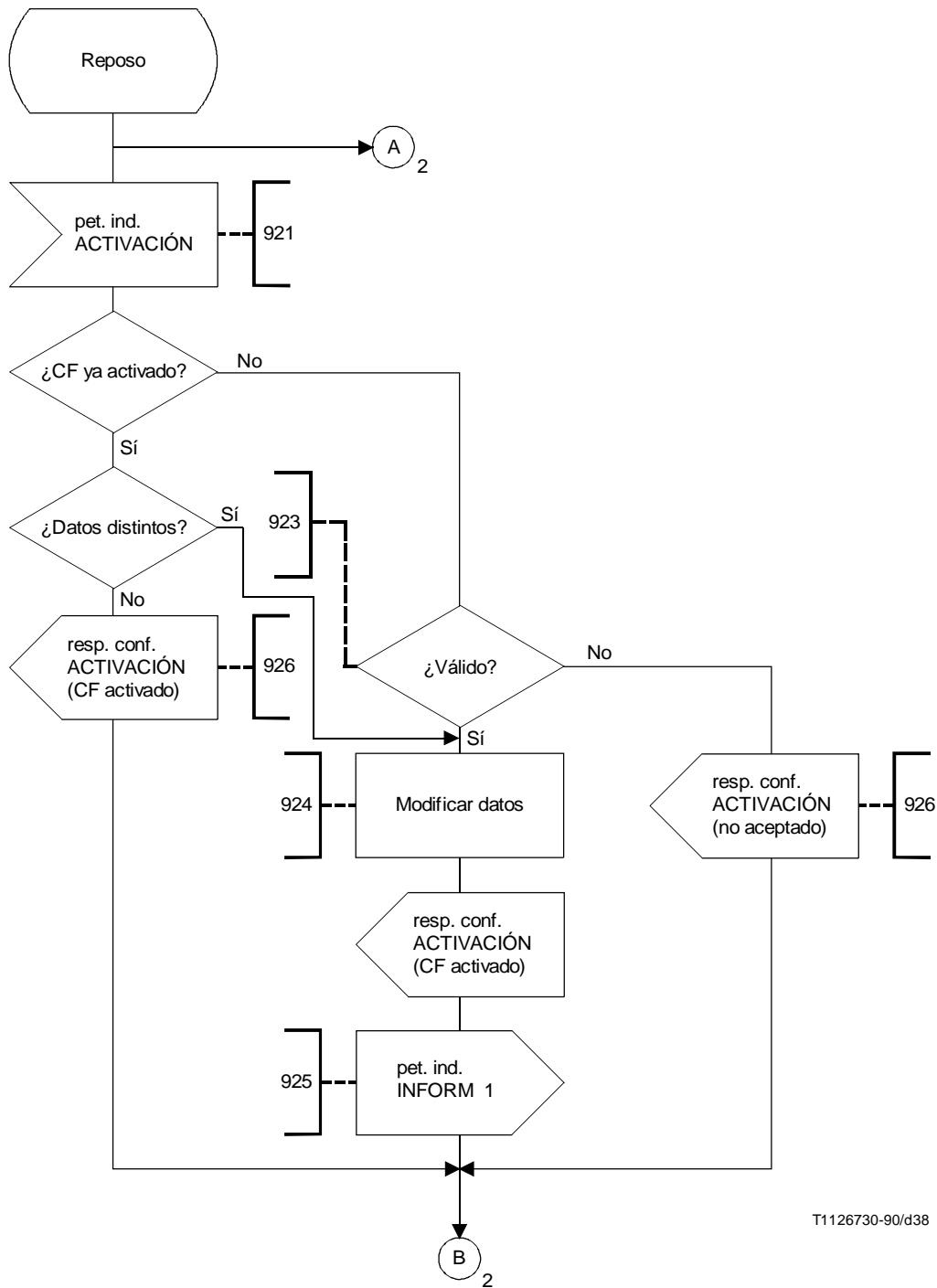
- estado activado o desactivado del servicio suplementario
- si está activado:
 - FTN
 - indicación del servicio o servicios básicos para los que está activado
- número o números RDSI a los que se aplica la respuesta

B.2.6 Diagramas SDL de las entidades de control de servicio



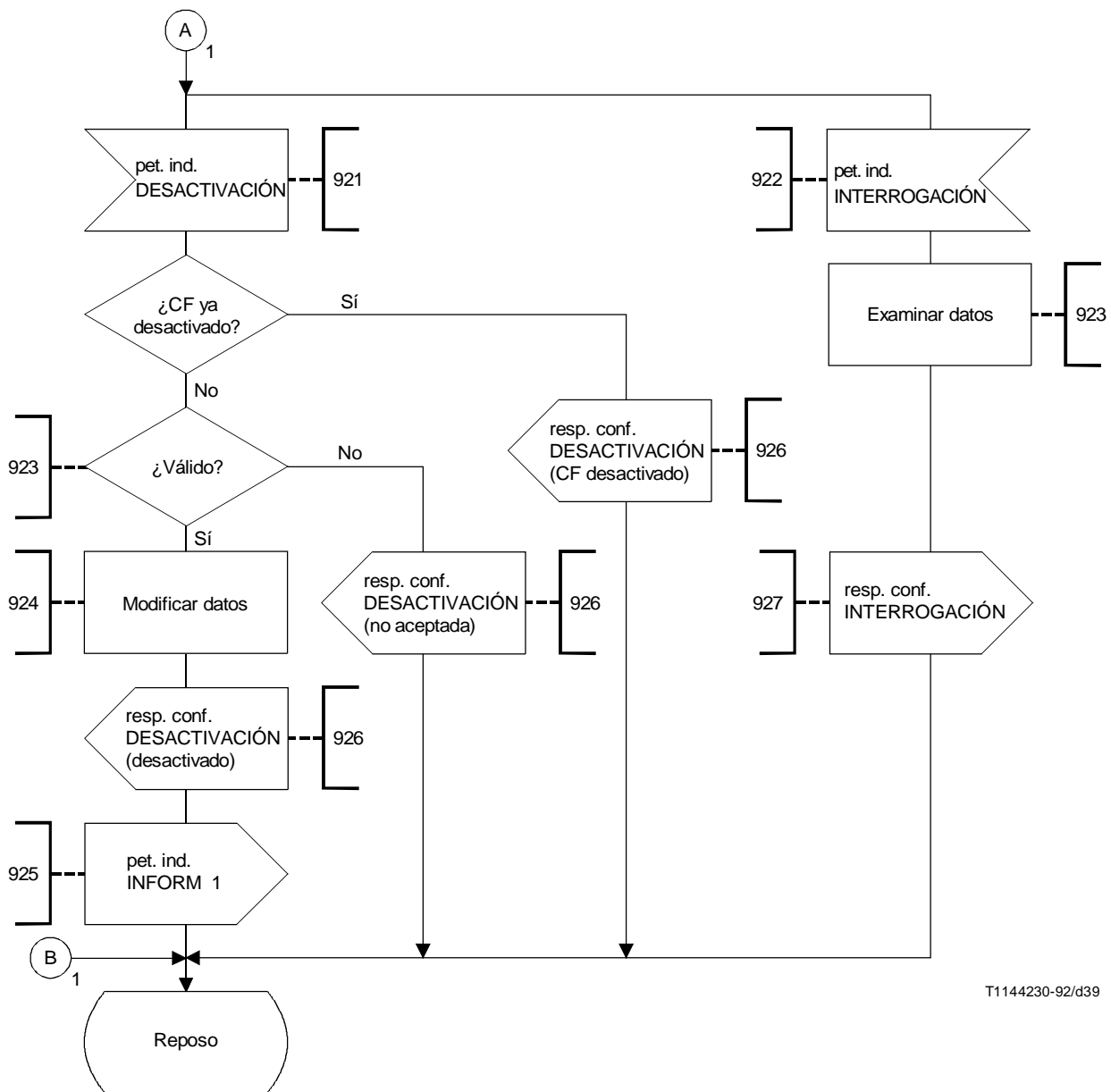
T1126720-90/d37

FIGURA B.2-5/Q.82
Función SCE1 de control de servicio suplementario



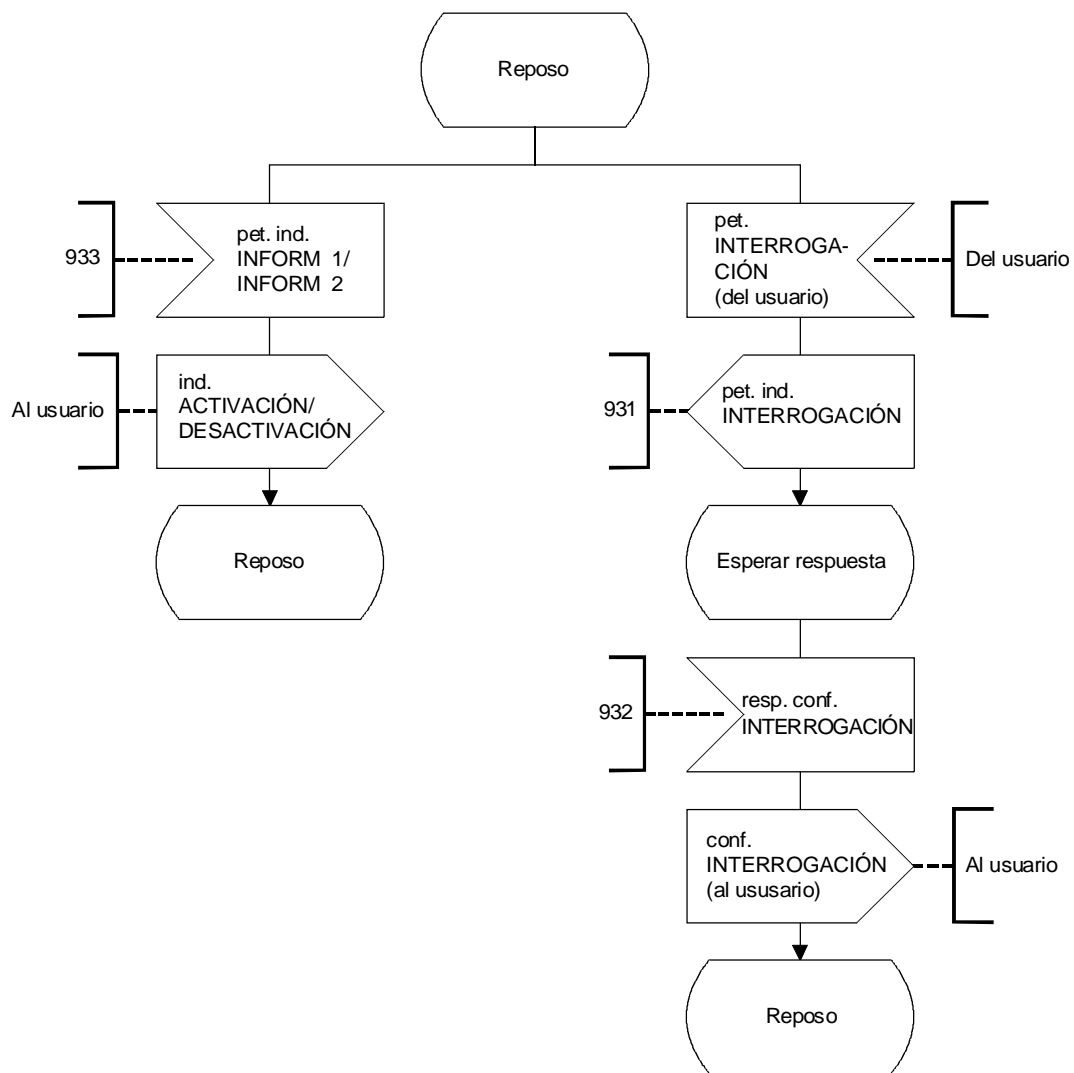
T1126730-90/d38

FIGURA B.2-6/Q.82 (hoja 1 de 2)
Funciones SCE2 de control de servicio suplementario



T1144230-92/d39

FIGURA B.2-6/Q.82 (hoja 2 de 2)
 Funciones SCE2 de control de servicio suplementario



T1132810-91/d40

FIGURA B.2-7/Q.82
Función SCE3 de control de servicio suplementario

B.2.7 Acciones de entidad de control de servicio

B.2.7.1 SCEA de SCE1

- 911: Formulación y envío a SCE2 de las peticiones de activación y desactivación recibidas del controlador.
- 912: Recibir respuestas relativas al éxito o fracaso de la acción solicitada.

B.2.7.2 SCEA de SCE2

- 921: Recibir las peticiones de activación y desactivación procedentes de SCE1.
- 922: Recibir las peticiones de interrogación procedentes de SCE3.

- 923: Validar las peticiones basándose en el correcto contenido de la información y en la autoridad del usuario.
- 924: Actualizar los datos globales pertinentes al recibir peticiones de activación y desactivación válidas.
- 925: Informar a todas las SCE3 de las modificaciones efectuadas con éxito a los servicios.
- 926: Informar a la SCE solicitante del éxito o fracaso de las solicitudes, y registrar la tasa en el caso de activación.
- 927: Responder a las peticiones válidas de interrogación procedentes de SCE3 formulando la respuesta y enviándola a la SCE3 solicitante.

B.2.7.3 SCEA de SCE3

- 931: Formulación y envío a SCE2 de la interrogación recibida del usuario.
- 932: Recibir respuestas a las solicitudes de interrogación.
- 933: Recibir notificaciones de SCE2 de las activaciones y desactivaciones efectuadas con éxito por cualquier SCE1.

B.2.8 Asignación de las entidades de control de servicio a localizaciones físicas

| Escenario | Parte B | |
|-----------|---------|------|
| | SCE1/3 | SCE2 |
| 1 | TE | LE |
| 2 | TE | PNX |

3 Desviación de llamada

3.1 Alcance

La presente Recomendación define la etapa 2 de la red digital de servicios integrados (RDSI) proporcionada por las empresas públicas de telecomunicaciones para el servicio suplementario de desviación de llamada (CD, *call deflection*). La etapa 2 identifica las capacidades funcionales y los flujos de información necesarios para prestar el servicio descrito. La descripción de la etapa 2 comprende también las operaciones de usuario no asociadas directamente con una llamada (véase la Recomendación I.130 [1]).

La presente Recomendación se formula de acuerdo con la metodología especificada en la Recomendación Q.65 [2].

La presente Recomendación no describe formalmente la relación entre este servicio suplementario y la llamada básica pero, cuando es posible, se incluye información que sirve de orientación.

Además, esta Recomendación no especifica los requisitos cuando el servicio es proporcionado al usuario por una RDSI privada, ni los requisitos para la asignación de entidades funcionales en una RDSI privada; sin embargo, sí define qué entidades funcionales pueden asignarse a una RDSI privada.

En esta Recomendación no se especifican los requisitos adicionales cuando el servicio es proporcionado al usuario por una red de telecomunicaciones que no es una RDSI.

La presente Recomendación describe el servicio suplementario de desviación de llamadas, cuando se aplica utilizando el algoritmo de encaminamiento de red de «conmutación hacia adelante» y reencaminamiento parcial en la interfaz de red pública/privada indicada en la Recomendación Q.80 [3].

La descripción de reencaminamiento completo descrita en la Recomendación Q.80 está fuera del alcance de la presente Recomendación.

El servicio suplementario de desviación de llamada permite a un usuario servido ordenar a la red, en tiempo real, que redireccione a otro número una llamada entrante dirigida al número del usuario servido. El servicio de origen de llamadas del usuario servido no es afectado.

La presente Recomendación es aplicable a las Recomendaciones de la etapa 3 para los servicios suplementarios de desviación de llamada de la RDSI. El término «etapa 3» se define también en la Recomendación I.130 [1]. Cuando el texto indica el estado de un requisito, es decir, como una instrucción o prohibición estricta, como una autorización que deja libertad, como una capacidad o posibilidad, esto se reflejará en el texto de las Recomendaciones pertinentes de las etapas 2 y 3.

Además, se cumple con la presente Recomendación conformándose con la Recomendación relativa a la etapa 3 cuyo campo de aplicación es apropiado al equipo que se realiza. Por tanto, para esta Recomendación no se proporciona ningún método de prueba.

3.2 Referencias

La presente Recomendación incorpora, mediante referencias con fecha o sin fecha, disposiciones de otras publicaciones. Estas referencias se citan en los lugares apropiados de la Recomendación y las publicaciones se enumeran a continuación. Para las referencias con fecha, las modificaciones o revisiones subsiguientes de cualesquiera de estas publicaciones se aplican a la presente Recomendación solamente cuando se hayan incorporado en la misma mediante enmienda o revisión. Para las referencias sin fecha, se aplica la edición más reciente de la publicación de que se trate.

- [1] Recomendación I.130 del CCITT *Método de caracterización de los servicios de telecomunicación soportados por una RDSI y de las capacidades de red de una RDSI*, 1988.
- [2] Recomendación Q.65 del CCITT *Etapa 2 del método de caracterización de los servicios soportados por una RDSI*, 1988.
- [3] Recomendación Q.80 del CCITT *Introducción a las descripciones de servicio de etapa 2 para servicios suplementarios*, 1988.
- [4] Recomendación Q.71 del CCITT *Servicios portadores conmutados en modo circuito a 64 kbit/s en la RDSI*, 1992
- [5] Recomendación I.112 del CCITT *Vocabulario de términos relativos a la RDSI*, 1988.
- [6] Recomendación E.164 del CCITT *Plan de numeración de la RDSI*, 1988.
- [7] Recomendación I.252.5 del CCITT *Desviación de la llamada*, 1992.

3.3 Definiciones

A los efectos de la presente Recomendación se aplican las siguientes definiciones:

red digital de servicio integrados (RDSI): Véase 2.3/I.112, definición 308.

servicio; servicio de telecomunicación: Véase 2.2/I.112, definición 201.

número RDSI: Número conforme al plan de numeración y estructura especificados en la Recomendación E.164 [6].

número llamado originalmente: Número de la parte B1.

número conectado: Número del destino final.

número reenviante: Número del usuario atendido; es decir, del abonado que inicia el servicio de reenvío y desde el cual se reenvía la llamada.

número al que se desvía (DTN, deflected-to number): Número al que se desvía una llamada.

indicador de reenvío (FI, forwarding indicator): Indicador que muestra que la llamada ha sido reenviada y que indica si esta información debe darse al abonado llamante.

indicador de presentación (*PI, presentation indicator*): Indicador que muestra si el número al que se desvía debe presentarse al abonado llamante, como consecuencia del servicio suplementario restricción de identificación de la línea conectada del usuario C.

causa del reenvío: Parámetro que contiene el motivo de reenvío, por ejemplo, CFU, CFB o CFNR, desviación de llamada.

indicador de facilidad de red (*NFI, network facility indicator*): Indicador que muestra la red de tránsito preferida que ha de utilizarse para la desviación.

indicador de presentación de número que redirecciona (*RPI, redirecting number presentation indicator*): Indicador que muestra si el número que reenvía debe presentarse al usuario al que se efectúa la desviación.

3.4 Símbolos y abreviaturas

Abreviaturas utilizadas:

| | |
|------|--|
| BC | Llamada básica (<i>basic call</i>) |
| CC | Control de llamada (<i>call control</i>) |
| CCA | Agente de control de llamada (<i>call control agent</i>) |
| CD | Desviación de llamadas (<i>call deflection</i>) |
| CFB | Reenvío de llamadas en condición de ocupado (<i>call forwarding busy</i>) |
| CFNR | Reenvío de llamadas cuando no hay respuesta (<i>call forwarding no reply</i>) |
| CFPC | Control de perfil de reenvío de llamada (<i>call forwarding profile control</i>) |
| CFU | Reenvío de llamadas incondicional (<i>call forwarding unconditional</i>) |
| DTN | Número al que se desvía (<i>deflected-to number</i>) |
| FC | Causa del reenvío (<i>forwarding cause</i>) |
| FE | Entidad funcional (<i>functional entity</i>) |
| FI | Indicador de reenvío (<i>forwarding indicator</i>) |
| LE | Central local (<i>local exchange</i>) |
| NFI | Indicador de facilidad de red (<i>network facility indicator</i>) |
| NDUB | Usuario ocupado determinado por la red (<i>network determined user busy</i>) |
| NSO | Opción de abono de notificación (<i>notification subscription option</i>) |
| PI | Indicador de presentación (<i>presentation indicator</i>) |
| PN | Red privada (<i>private network</i>) |
| PNX | Central de red privada (<i>private network exchange</i>) |
| RPI | Indicador de presentación de número de redireccionamiento (<i>redirection number presentation indicator</i>) |
| TE | Equipo terminal (<i>terminal equipment</i>) |
| UDUB | Usuario ocupado determinado por el usuario (<i>user determined user busy</i>) |

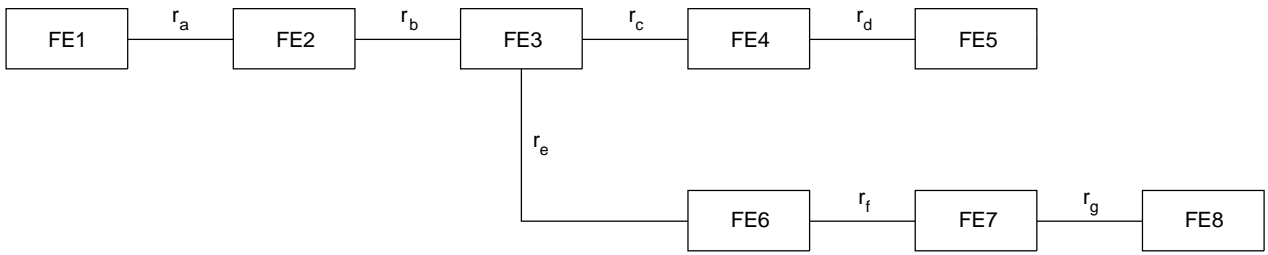
3.5 Descripción

La descripción general del servicio suplementario de desviación de llamada se especifica en la Recomendación I.252.5 [7].

3.6 Formulación del modelo funcional

3.6.1 Descripción del modelo funcional

En la Figura 3-1 se muestra el modelo funcional para el servicio suplementario CD.



T1132720-91/d41

FIGURA 3-1/Q.82

Modelo funcional

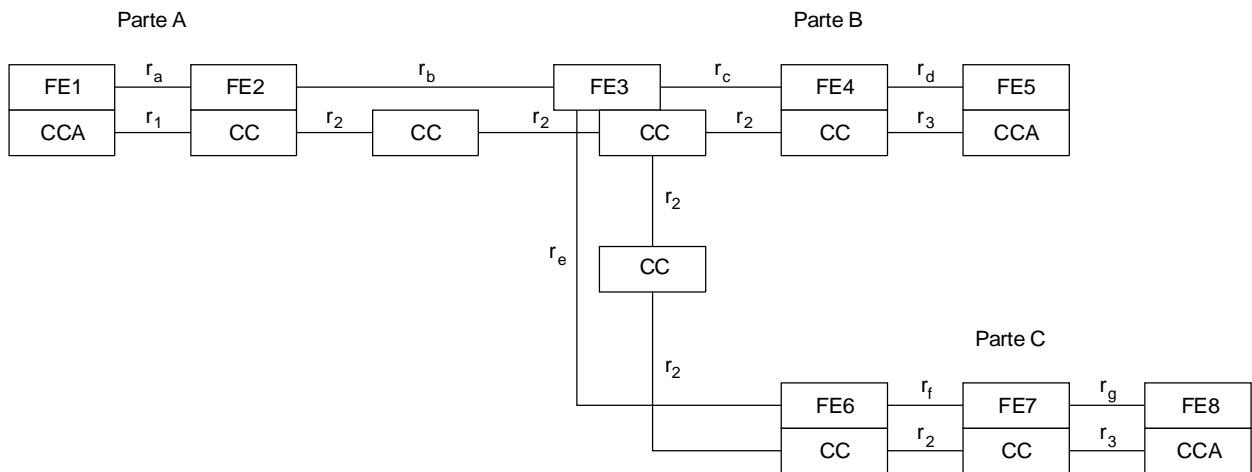
3.6.2 Descripción de las entidades funcionales

Las entidades funcionales requeridas por el servicio suplementario CD, además de las de la llamada básica, son las siguientes:

- FE1: Agente de servicio del llamante
- FE2: Entidad de control de servicio del llamante
- FE3: Entidad de ejecución de desviación de llamada
- FE4: Entidad de detección y control de desviación de llamada
- FE5: Agente de servicio del usuario servido
- FE6: Entidad que controla la interfaz
- FE7: Entidad de control de servicio del usuario a que se desvía
- FE8: Agente de servicio del usuario a que se desvía

3.6.3 Relación con un servicio básico

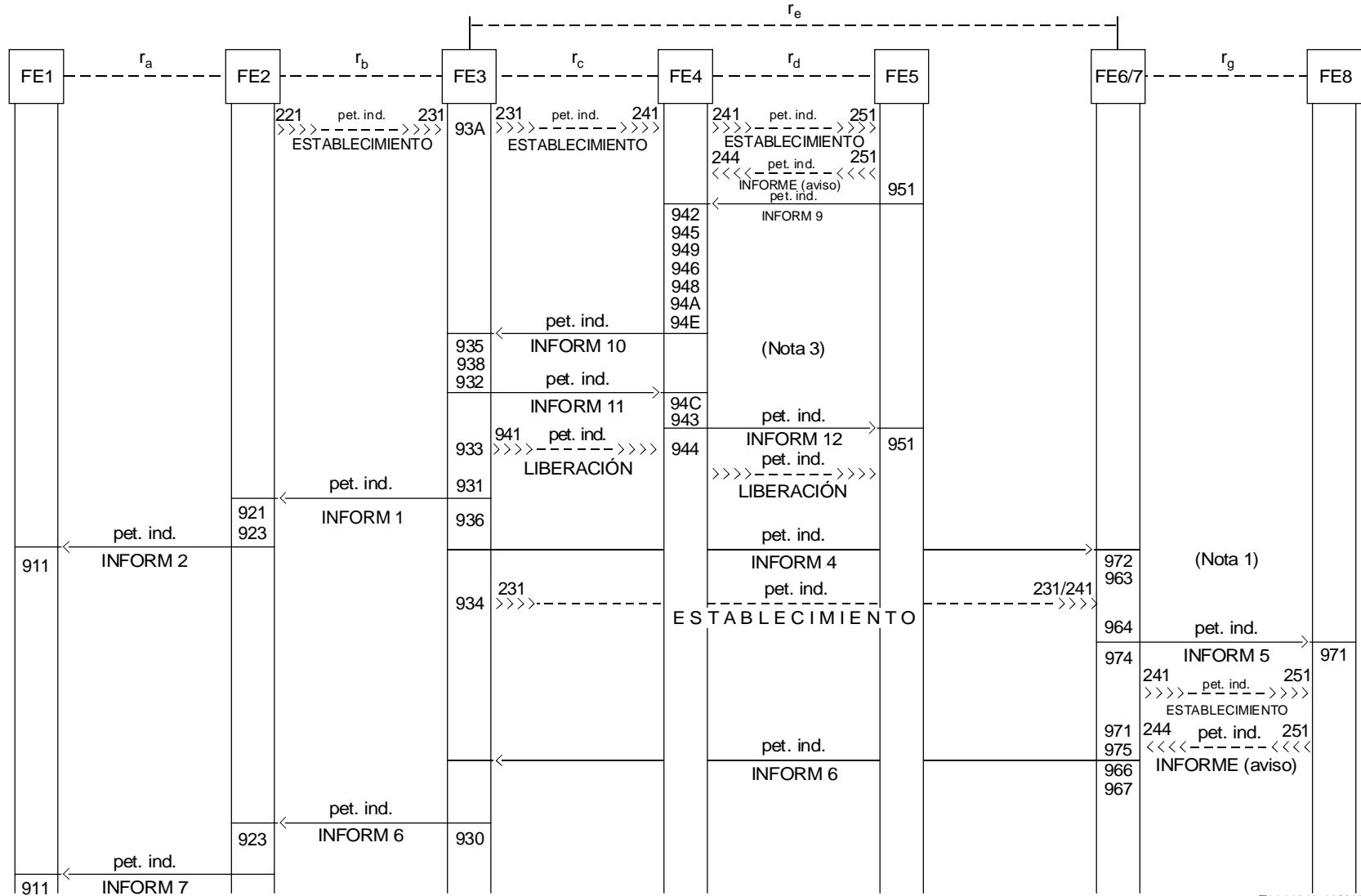
En la Figura 3-2 se muestra la relación con un servicio básico.



T1156510-93/d42

FIGURA 3-2/Q.82

Relación con un servicio básico

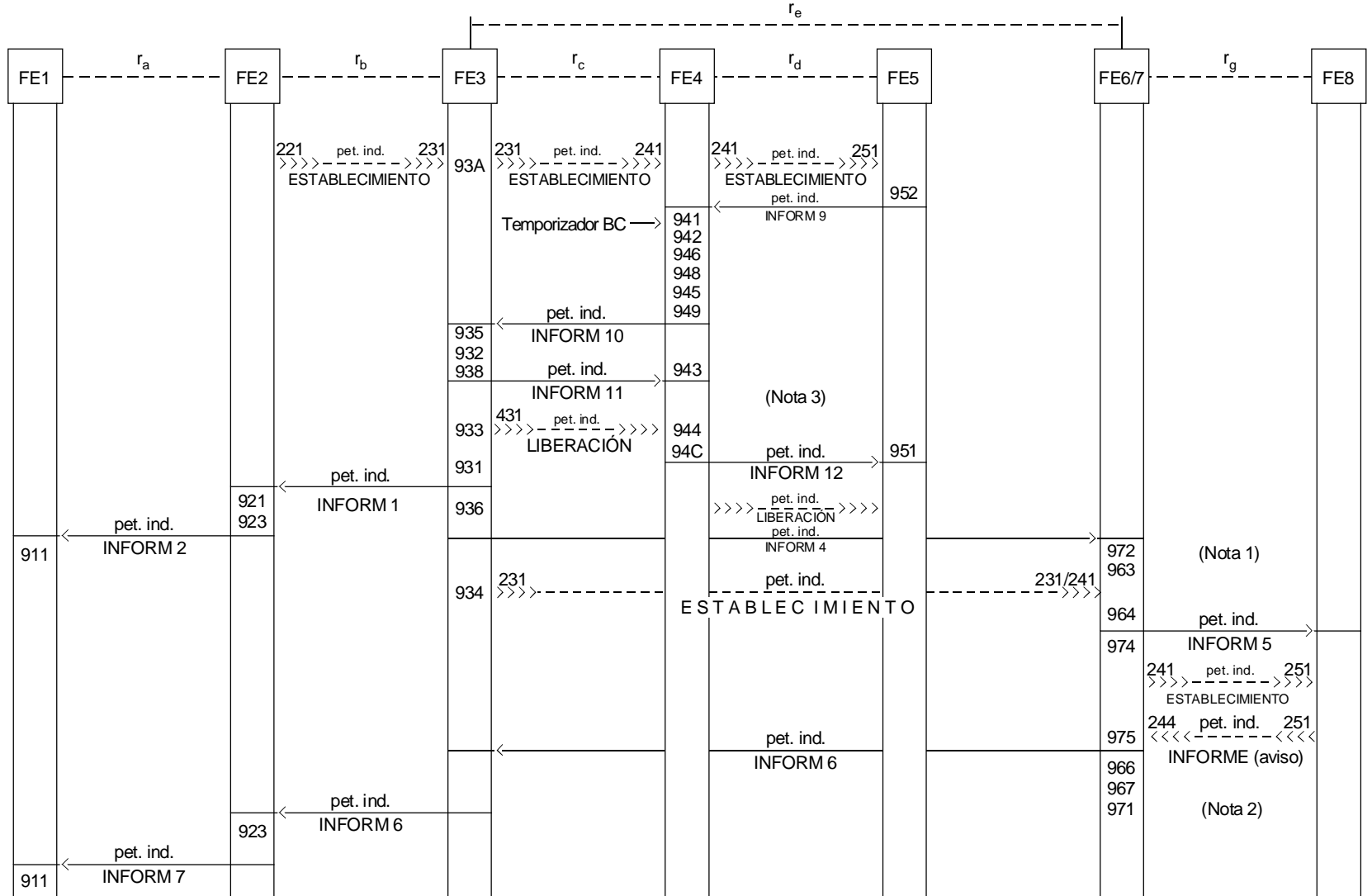


T1144240-92/d43

NOTA – Las Notas aparecen después de la Figura 3-8.

FIGURA 3-3/Q.82

Desviación de llamadas, opción B, liberación temprana del usuario servido

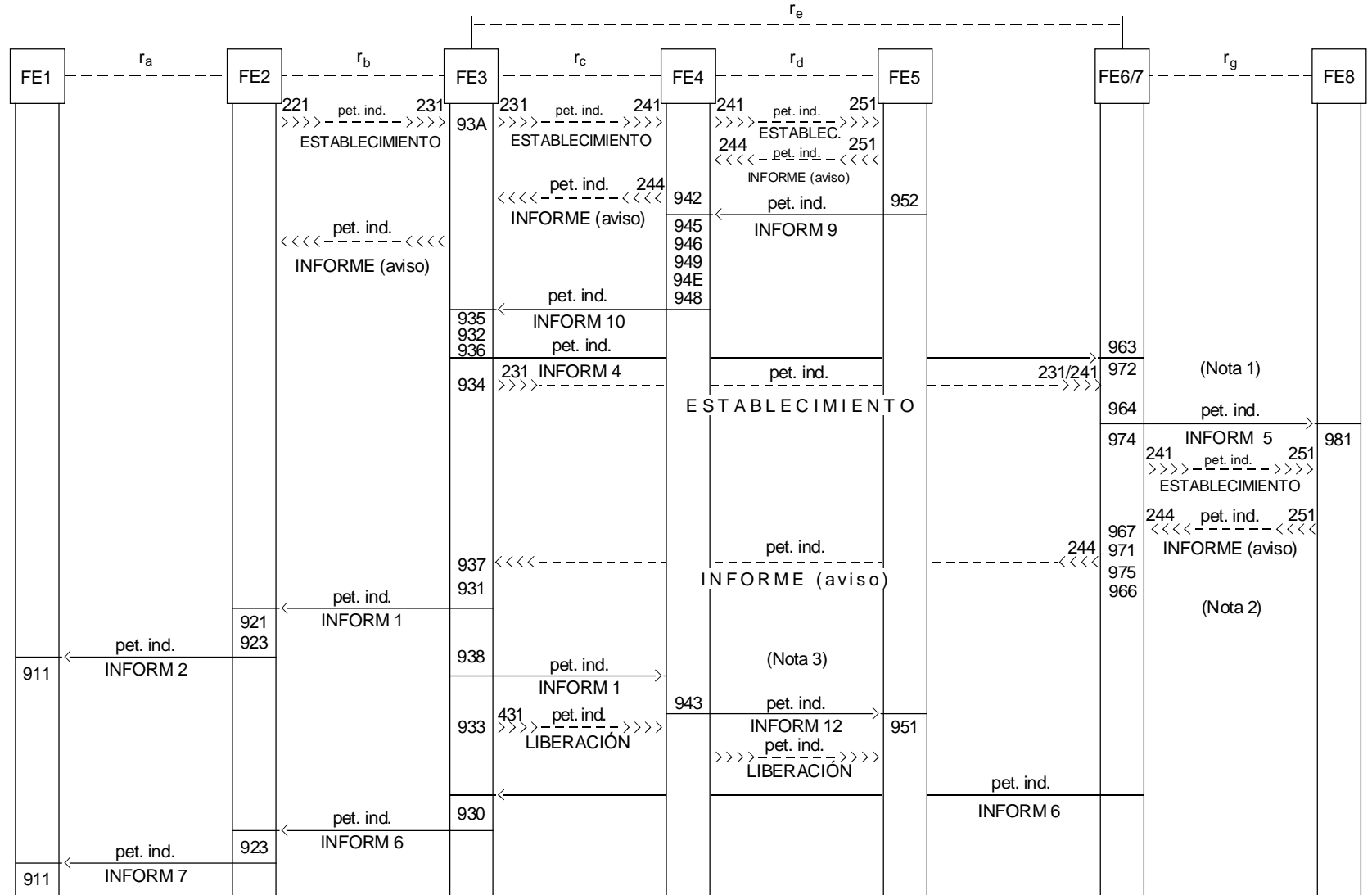


T1144250-92/d44

NOTA – Las Notas aparecen después de la Figura 3-8.

FIGURA 3-4/Q.82

Desviación de llamadas, opción B, liberación temprana del usuario servido, respuesta inmediata

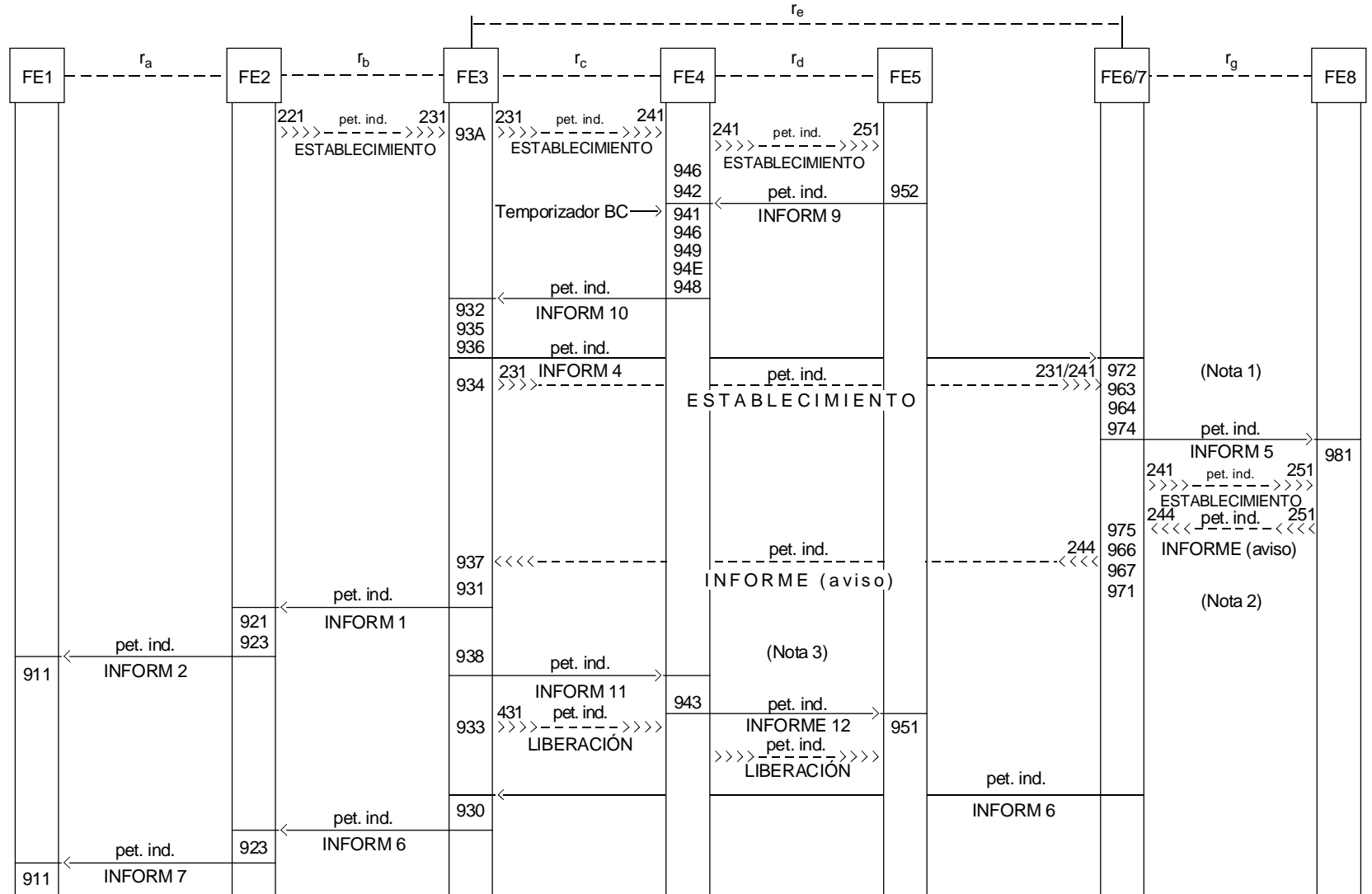


T1144260-92/d45

NOTA – Las Notas aparecen después de la Figura 3-8.

FIGURA 3-5/Q.82

Desviación de llamadas, opción A, liberación tardía del usuario servido, respuesta durante la fase de aviso

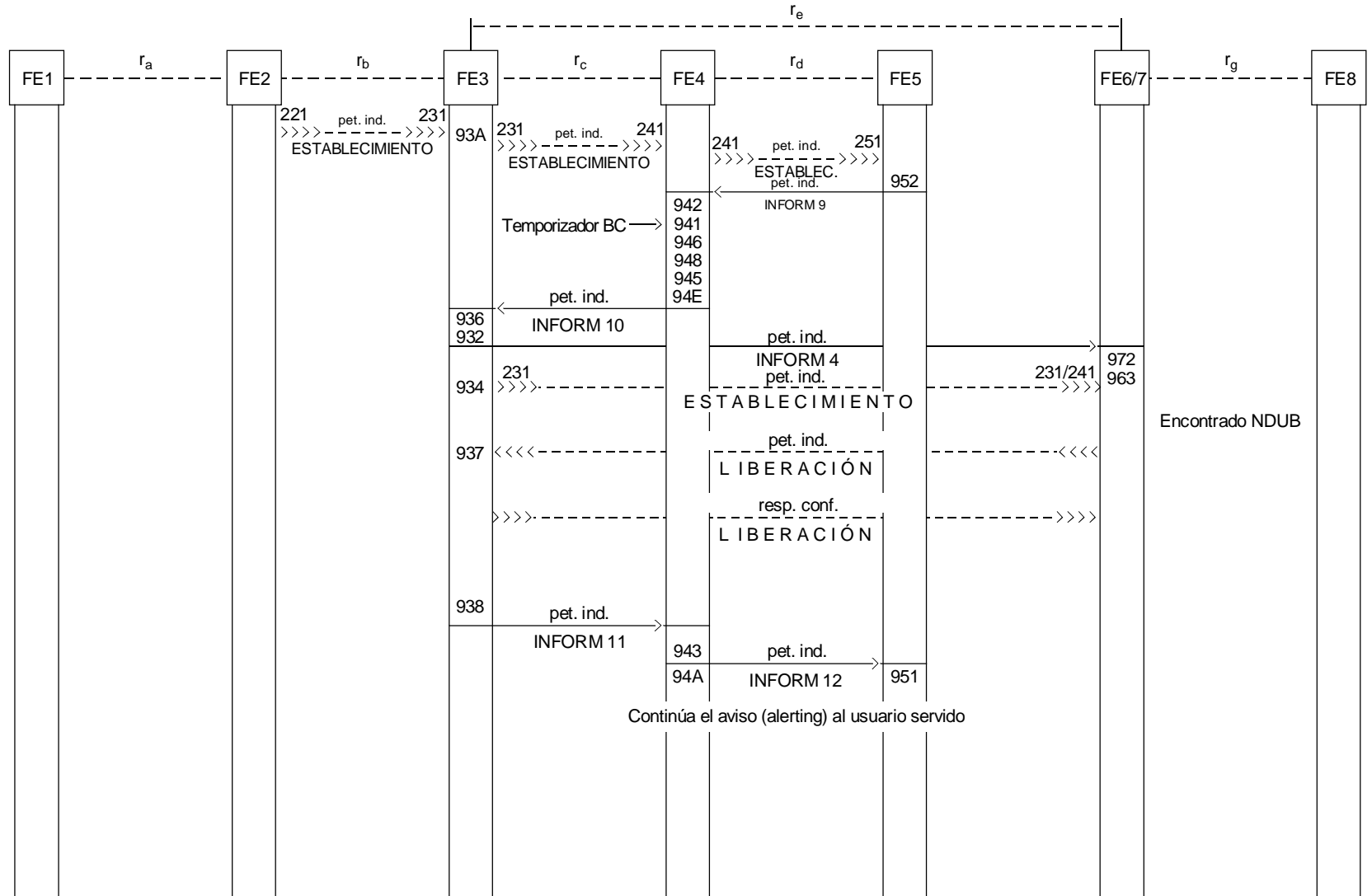


T1144270-92/d46

NOTA – Las Notas aparecen después de la Figura 3-8.

FIGURA 3-6/Q.82

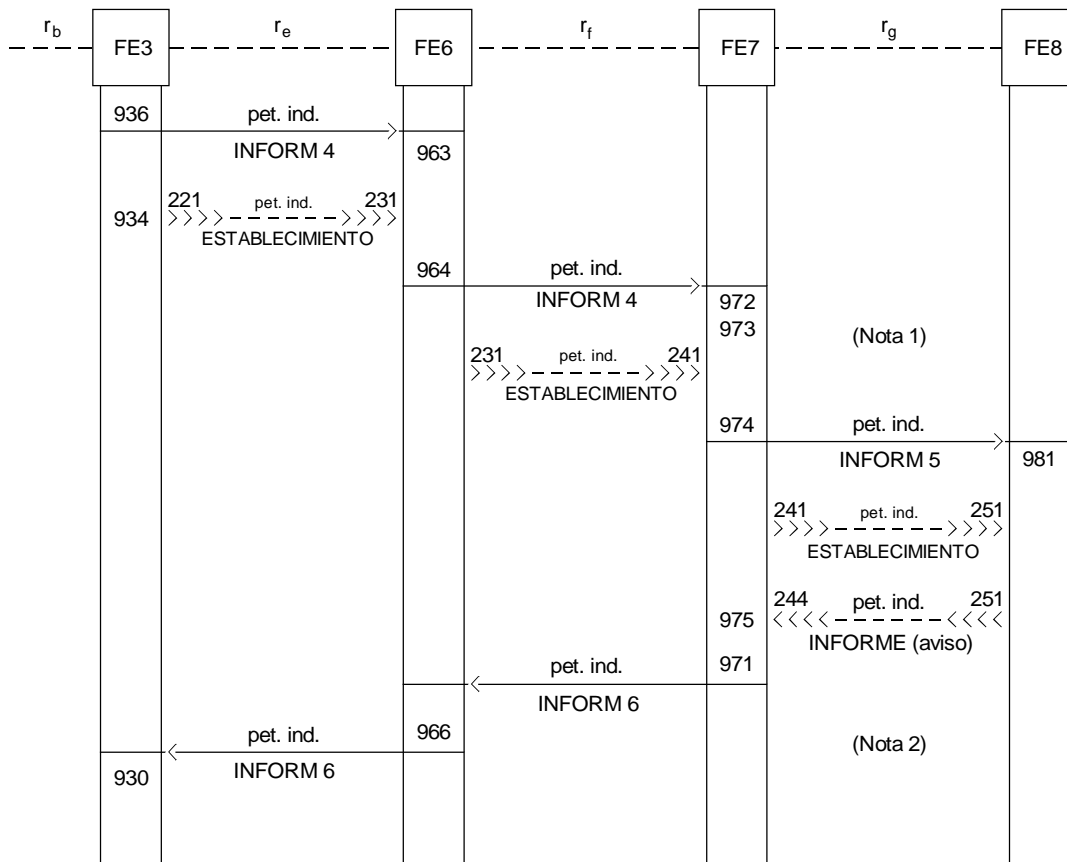
Desviación de llamadas, opción A, liberación tardía del usuario servido, respuesta inmediata



T1144280-92/d47

NOTA – Las Notas aparecen después de la Figura 3-8.

FIGURA 3-7/Q.82
Desviación de llamadas, opción A, usuario C ocupado determinado por la red



T1144290-92/d48

FIGURA 3-8/Q.82

Flujos de información a través de la interfaz de red pública/privada en el usuario C

NOTAS relativas a las Figuras 3-3 a 3-8:

- 1 INFORM 5 se presentará a FE8 no después de la pet. ind. ESTABLECIMIENTO asociada.
- 2 En caso de
 - COLR modo temporal, o
 - terminales que responden inmediatamente en C, el valor PI se determinará al recibir la resp. conf. ESTABLECIMIENTO desde la FE8.
- 3 INFORM 12 se presentará a la FE5 al mismo tiempo que la pet. ind. LIBERACIÓN asociada.

3.7.2 Definición de flujos de información individuales

Relación r_a

INFORM 2 (Notas 2 y 7)

En el Cuadro 3-1 se muestra el contenido de INFORM 2.

CUADRO 3-1/Q.82

| Parámetro | Valor autorizado | pet.ind |
|----------------------|------------------|---------|
| Indicador de reenvío | | M |

INFORM 7 (Notas 3 y 7)

En el Cuadro 3-2 se muestra el contenido de INFORM 7.

CUADRO 3-2/Q.82

| Parámetro | Valor autorizado | pet.ind |
|--------------------------|---|---------|
| Número al que se reenvía | <ul style="list-style-type: none">- Número RDSI- Número restringido- Número no disponible | M |

Relación r_b

INFORM 1 (Nota 7)

En el Cuadro 3-3 se muestra el contenido de INFORM 1.

CUADRO 3-3/Q.82

| Parámetro | Valor autorizado | pet.ind |
|---|---------------------------------|---------|
| Indicador de reenvío (FI) incluyendo Opción de abono a notificación | No Sí, sin DTN Sí con DTN | M |
| Causa del reenvío | CD (inmediata) CD (aviso) | M |
| Número al que se envía (Nota) | | O |
| NOTA – Esta opción se refiere al caso en el que el número al que se reenvía es retenido sobre la base de una decisión del proveedor de red. | | |

INFORM 6 (Nota 7)

En el Cuadro 3-4 se muestra el contenido de INFORM 6.

CUADRO 3-4/Q.82

| Parámetro | Valor autorizado | pet.ind |
|---------------------------|---|---------|
| Indicador de presentación | Presentación autorizada Presentación no autorizada | M |

Relación r_c

INFORM 10

En el Cuadro 3-5 se muestra el contenido de INFORM 10.

CUADRO 3-5/Q.82

| Parámetro | Valor autorizado | pet.ind |
|---|------------------|---------|
| Causa del reenvío (CD) | | M |
| Dirección del usuario llamado (incl. DTN) | | M |
| Indicador de reenvío | | M |
| Número de reenvío | | O |
| Indicador de restricción de reenvío # | | M |
| Información de servicio de telecomunicación | | M |
| Información de usuario a usuario | | O |
| Contador de reenvíos | | M |
| Subdirección del usuario llamante | | O |
| Indicador de facilidad de red | | O |
| Número que redirecciona indicador de presentación | | O |

INFORM 11

En el Cuadro 3-6 se muestra el contenido de INFORM 11.

CUADRO 3-6/Q.82

| Parámetro | Valor autorizado | pet.ind |
|------------------------------------|-----------------------------------|---------|
| Resultado de invocación de reenvío | Acuse de recibo positivo/negativo | M |

Relación r_d

INFORM 9

En el Cuadro 3-7 se muestra el contenido de INFORM 9.

CUADRO 3-7/Q.82

| Parámetro | Valor autorizado | pet.ind |
|---|------------------|---------|
| Número al que se reenvía | Número RDSI | M |
| Subdirección a que se reenvía | | O |
| Indicador de facilidad de red | | O |
| Número que redirecciona indicador de presentación | | O |

INFORM 12

En el Cuadro 3-8 se muestra el contenido de INFORM 12.

CUADRO 3-8/Q.82

| Parámetro | Valor autorizado | pet.ind |
|---|-----------------------------------|---------|
| Resultado de invocación de CD | Acuse de recibo positivo/negativo | M |
| Número del usuario servido | | M |
| Información de servicio de telecomunicación | | M |

Relación r_e

INFORM 4

En el Cuadro 3-9 se muestra el contenido de INFORM 4.

CUADRO 3-9/Q.82

| Parámetro | Valor autorizado | pet.ind |
|---------------------------------------|------------------|---------|
| Causa del reenvío | | M |
| Número de reenvío (Nota 5) | | M |
| Contador de reenvíos | | M |
| Número llamado originalmente (Nota 5) | | M |

INFORM 6 (Nota 7)

En el Cuadro 3-10 se muestra el contenido de INFORM 6.

CUADRO 3-10/Q.82

| Parámetro | Valor autorizado | pet.ind |
|--|---|-----------------|
| Indicador de presentación para DTN | Presentación autorizada Presentación no autorizada | M ^{a)} |
| a) Obligatorio en caso de presentación autorizada. | | |

Relación r_f

INFORM 4

En el Cuadro 3-11 se muestra el contenido de INFORM 4.

CUADRO 3-11/Q.82

| Parámetro | Valor autorizado | pet.ind |
|---------------------------------------|------------------|---------|
| Causa del reenvío | | M |
| Número de reenvío (Nota 5) | | M |
| Contador de reenvíos | | M |
| Número llamado originalmente (Nota 5) | | M |

Relación r_g

INFORM 5

En el Cuadro 3-12 se muestra el contenido de INFORM 5.

CUADRO 3-12/Q.82

| Parámetro | Valor autorizado | pet.ind |
|---|------------------|---------|
| Causa del último reenvío | | M |
| Número del último reenvío (Nota 6) | | O |
| Número llamado originalmente (Nota 6) | | O |
| Dirección del usuario llamante (Nota 1) | | O |

INFORM 6 (Nota 7)

En el Cuadro 3-13 se muestra el contenido de INFORM 6.

CUADRO 3-13/Q.82

| Parámetro | Valor autorizado | pet.ind |
|--|---|-----------------|
| Indicador de presentación DTN | Presentación autorizada Presentación no autorizada | M ^{a)} |
| a) Obligatorio en caso de presentación autorizada. | | |

NOTAS relativas a esta subcláusula (3.7.2) y a los cuadros:

1 Se incluirá la dirección de la parte llamante cuando la requiera el «servicio suplementario de presentación de la identificación de la línea llamante», si no está restringida.

2 INFORM 2 se enviará solamente si la parte B está abonada a la opción de abono el «usuario llamante recibe notificación de que su llamada ha sido reenviada».

3 El número al que se reenvía se enviará a la FE1 solamente si la parte B está abonada a la opción adicional de que la notificación puede incluir el número al que se reenvía y si la parte C no ha invocado COLR.

4 INFORM 6 se enviará después de que se ha determinado que no se invocará COLR, es decir:

- no hay un abono al modo COLR permanente;
- no hay un abono al modo COLR temporal;
- hay un abono al modo COLR temporal pero no se ha invocado.

Cuando el modo COLR temporal está incluido en el abono, pero no se ha invocado, se enviará INFORM 6 cuando se reciba en la FE6 el indicador de presentación autorizada COLP.

5 Este número se transferirá siempre en la red junto con un «indicador de restricción», cuyo valor se fija de acuerdo con las opciones de abono del usuario.

En las fronteras entre redes diferentes o con redes privadas, podría no pasarse el número si así lo decidiera el proveedor de red.

Si se proporciona, el indicador de presentación del número que redirecciona se utiliza para fijar el «indicador de restricción» para el número que reenvía, anulando las opciones de abono por defecto del usuario.

6 Este número sólo se incluirá si no existen restricciones.

7 La notificación de desviación al usuario llamante debe proporcionarse como una opción del proveedor de red. Si es proporcionado por la red, ésta sustentará las acciones de entidad funcional/flujos de información necesarios para la opción de abono «el usuario llamante recibe notificación de que su llamada ha sido desviada».

Si no es proporcionada por la red, ésta no sustentará las acciones de entidad funcional/flujos de información necesarios para la opción de abono «el usuario llamante recibe notificación de que su llamada ha sido desviada».

3.8 Diagramas SDL de las entidades funcionales

La notificación de desviación al usuario llamante debe proporcionarse como una opción del proveedor de red. Si es proporcionado por la red, ésta sustentará las acciones de entidad funcional/flujos de información necesarios para la opción de abono 1 «el usuario llamante recibe notificación de que su llamada ha sido desviada».

Si no es proporcionada por la red, ésta no sustentará las acciones de entidad funcional/flujos de información necesarios para la opción de abono «el usuario llamante recibe notificación de que su llamada ha sido desviada».

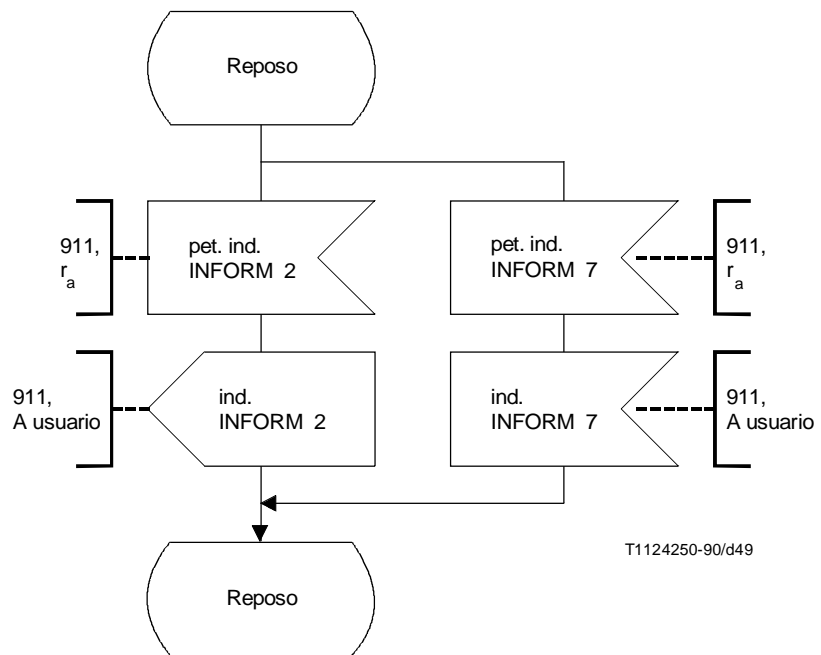
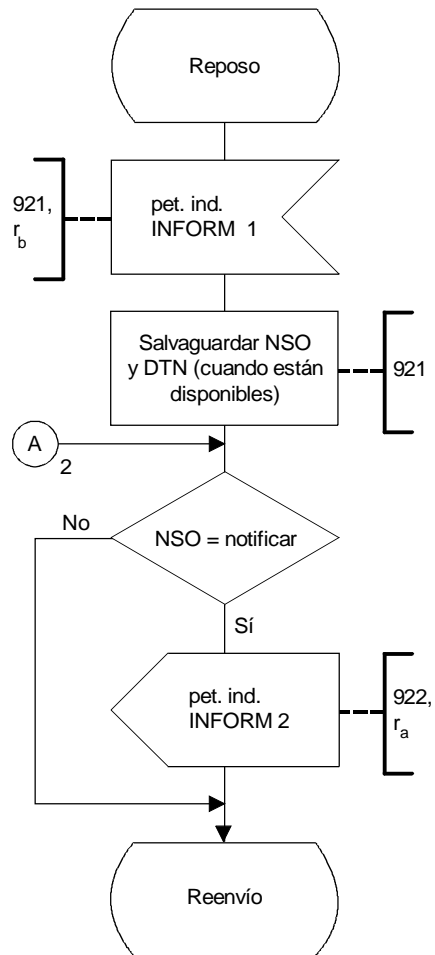
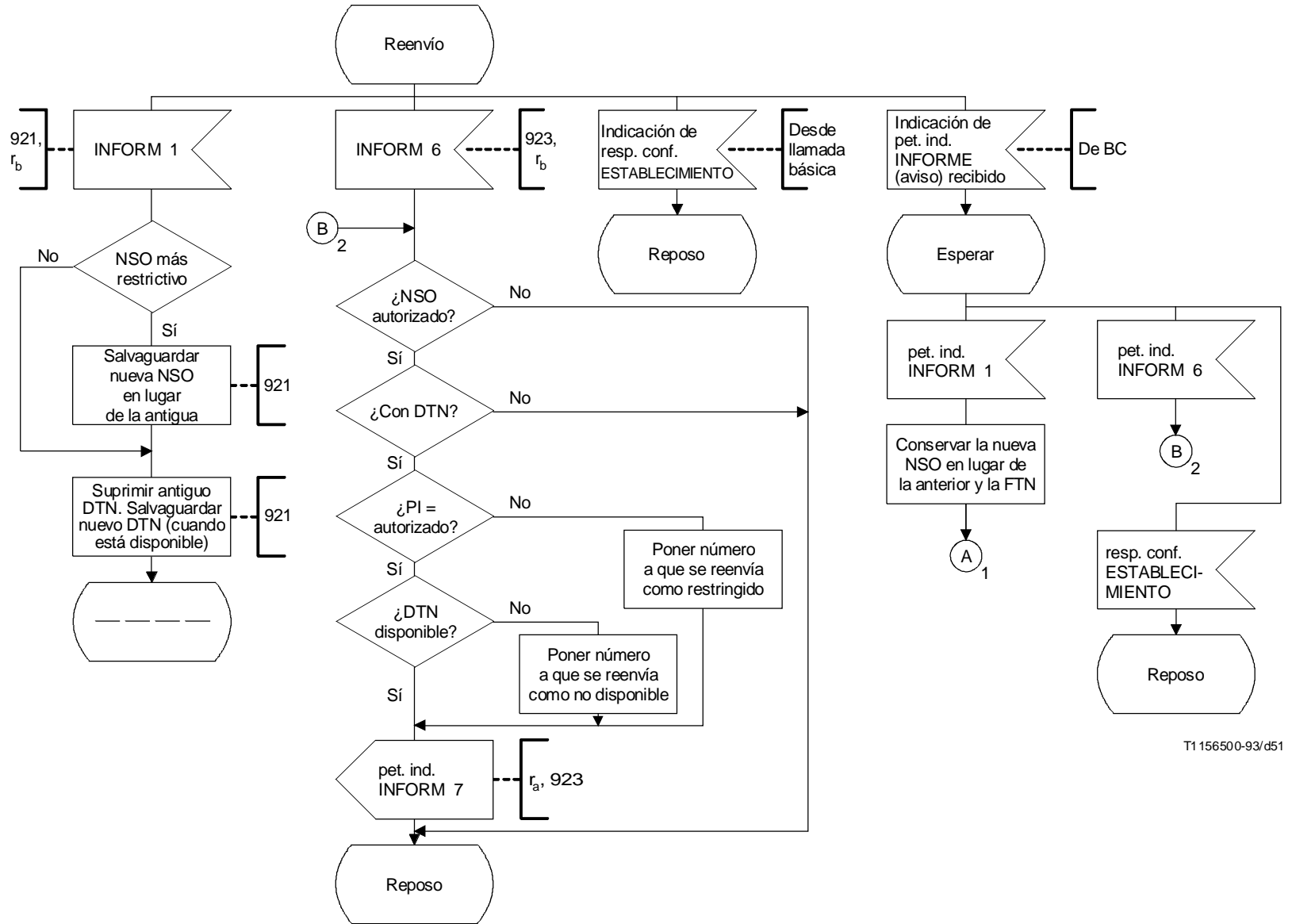


FIGURA 3-9/Q.82
Entidad funcional FE1 – Desviación de llamada



T1124260-90/d50

FIGURA 3-10/Q.82 (hoja 1 de 2)
 Entidad funcional FE2 – Desviación de llamada



T1 156500-93/d51

FIGURA 3-10/Q.82 (hoja 2 de 2)
Entidad funcional FE2 – Desviación de llamada

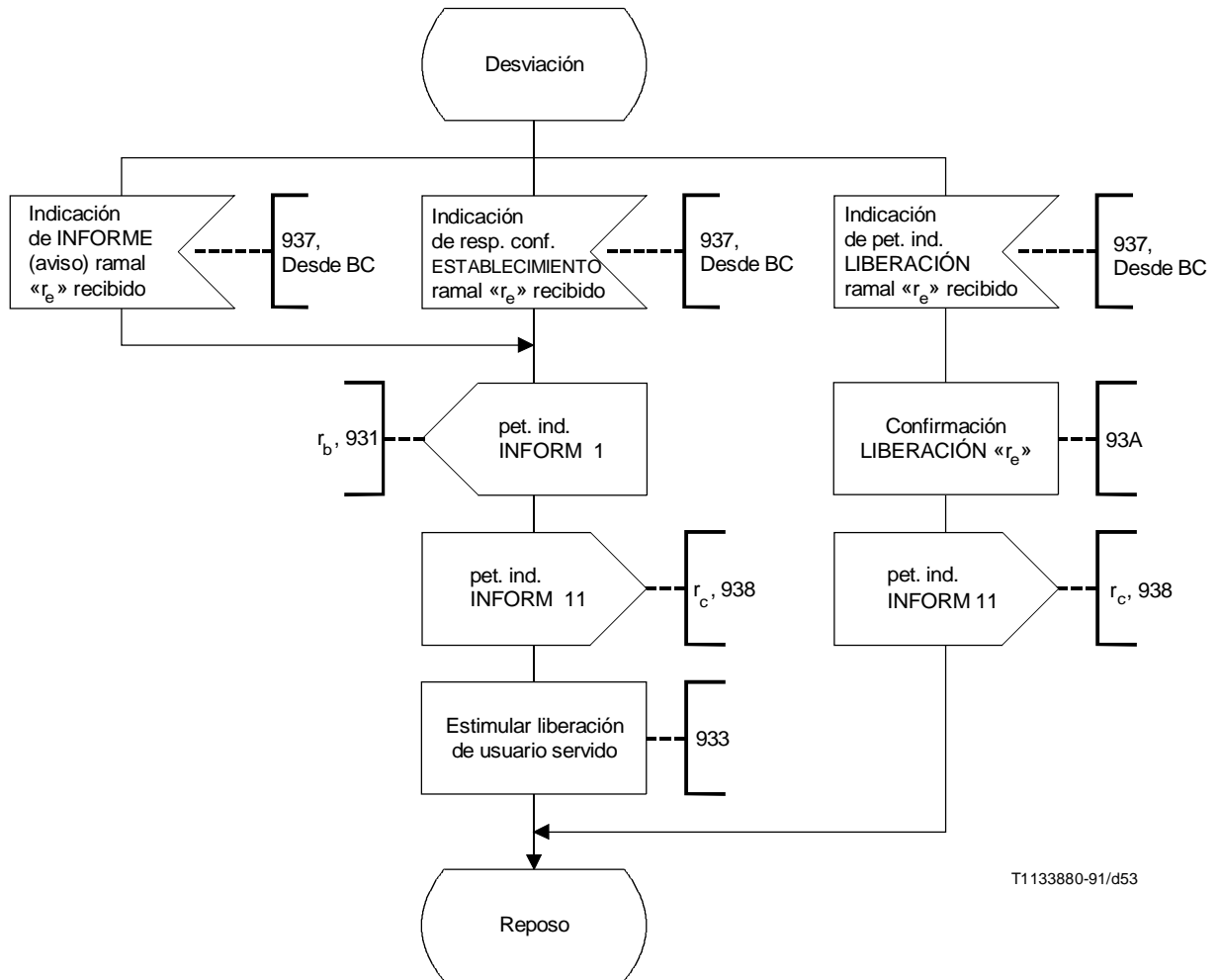
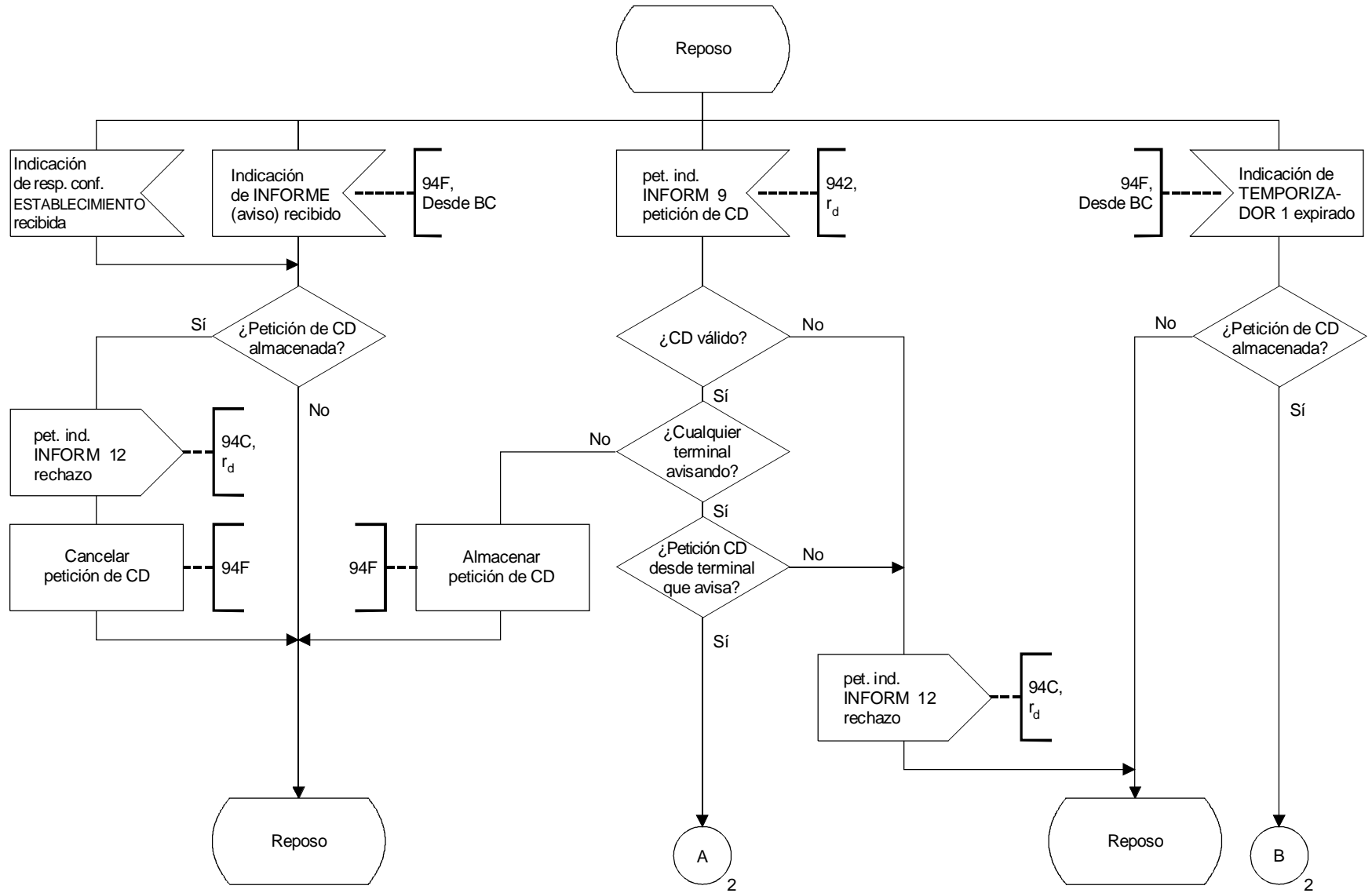
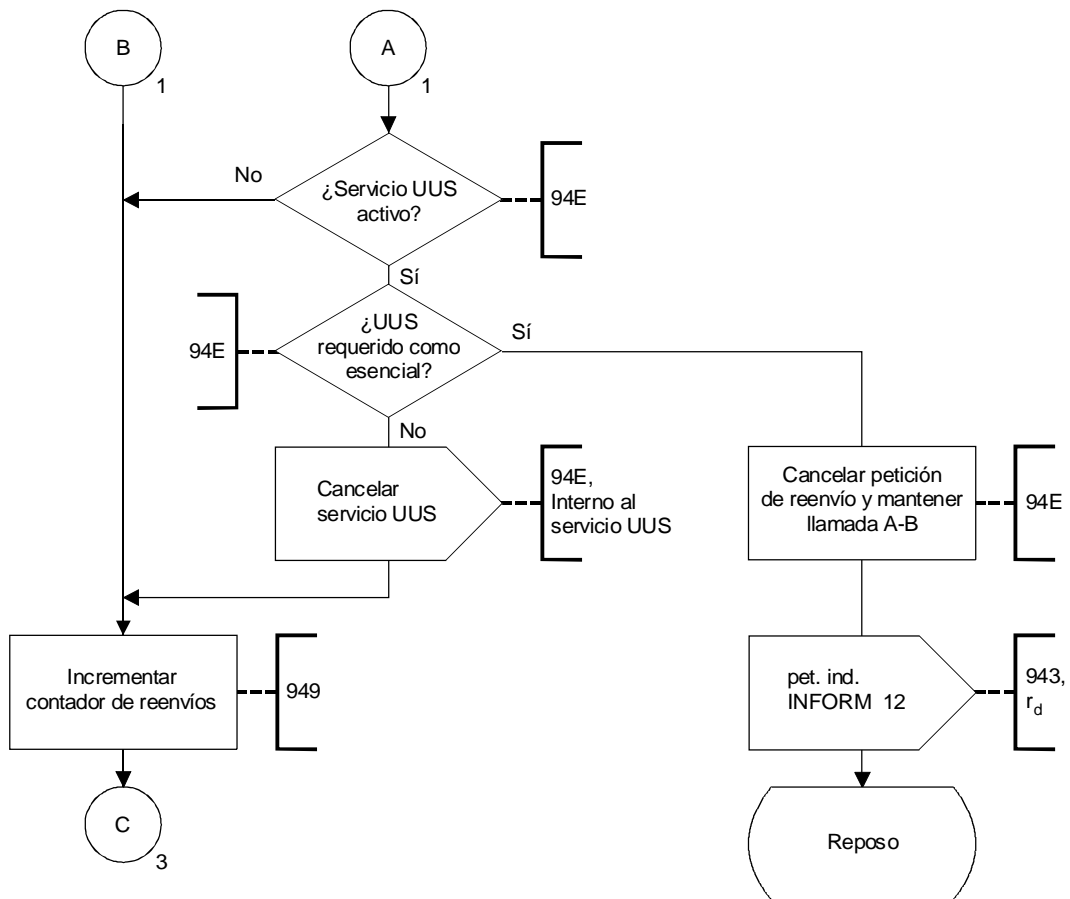


FIGURA 3-11/Q.82 (hoja 2 de 2)
Entidad funcional FE3 – Desviación de llamada



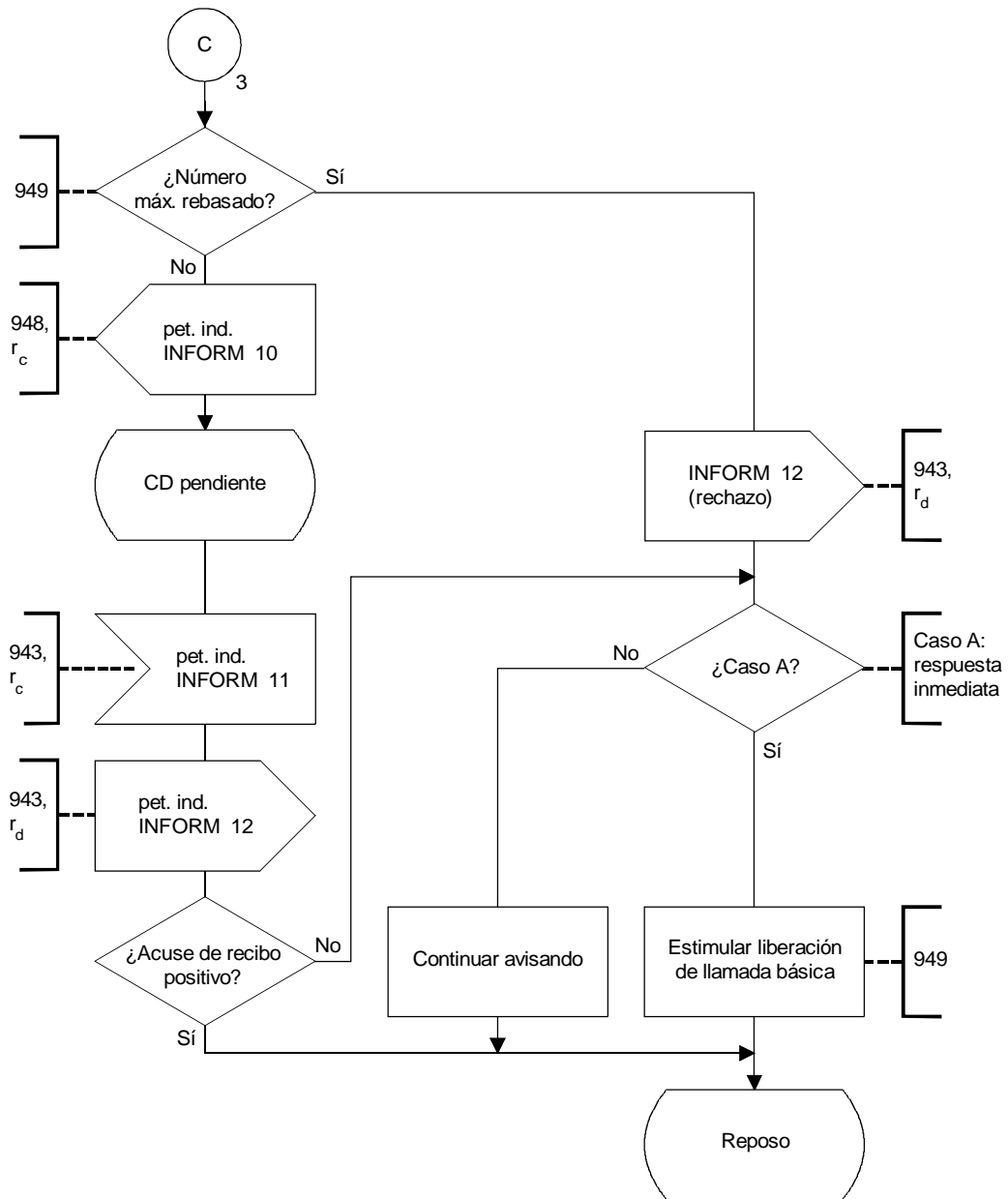
T1133890-91/d54

FIGURA 3-12/Q.82 (hoja 1 de 3)
 Entidad funcional FE4 – Desviación de llamadas



T1 133900-91/d55

FIGURA 3-12/Q.82 (hoja 2 de 3)
 Entidad funcional FE4 – Desviación de llamadas



T1144310-92/d56

FIGURA 3-12/Q.82 (hoja 3 de 3)
 Entidad funcional FE4 – Desviación de llamadas

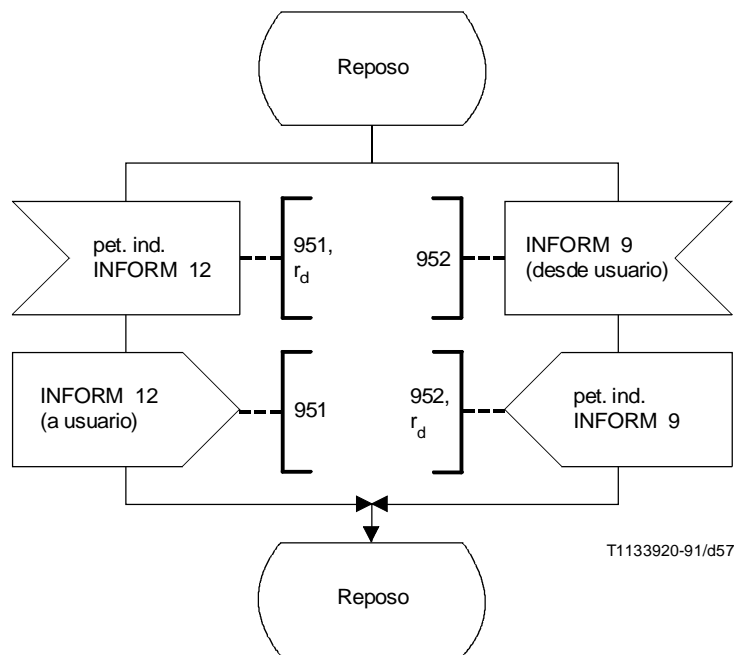
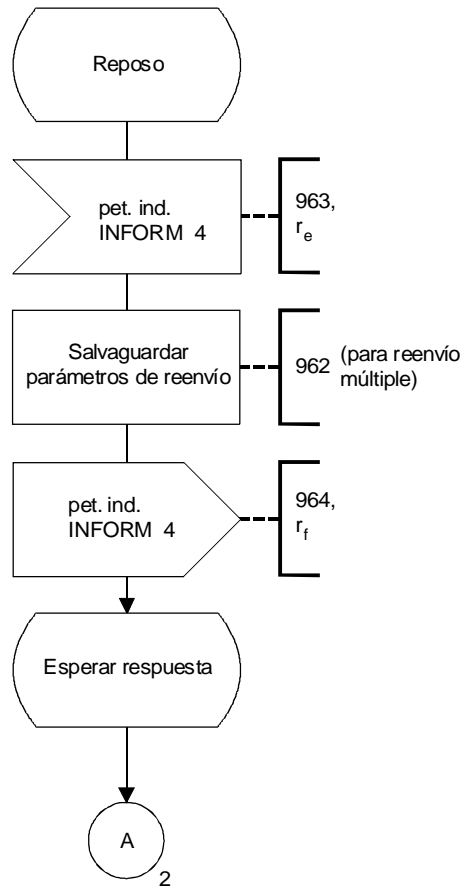
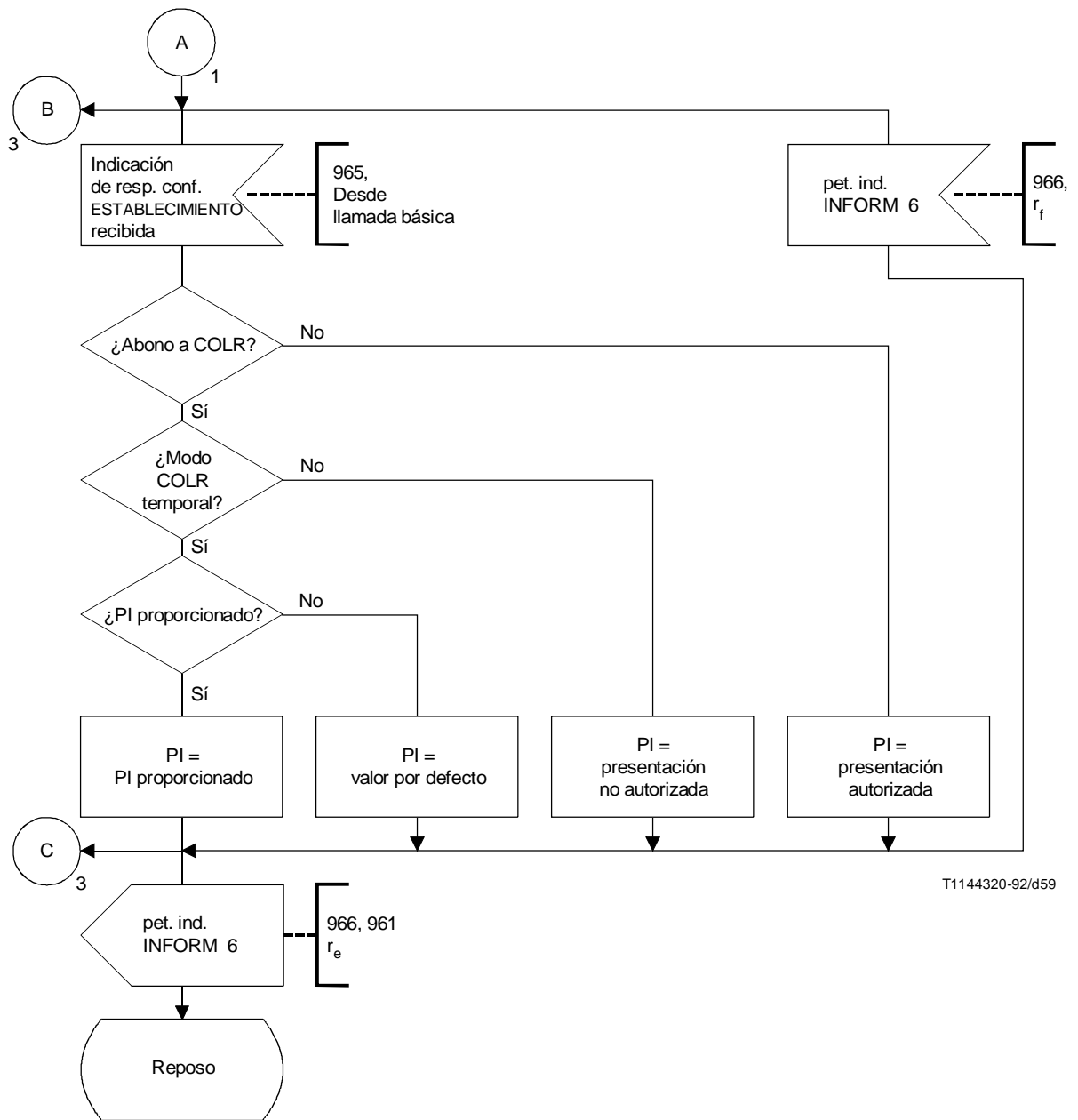


FIGURA 3-13/Q.82
Entidad funcional FE5 – Desviación de llamadas



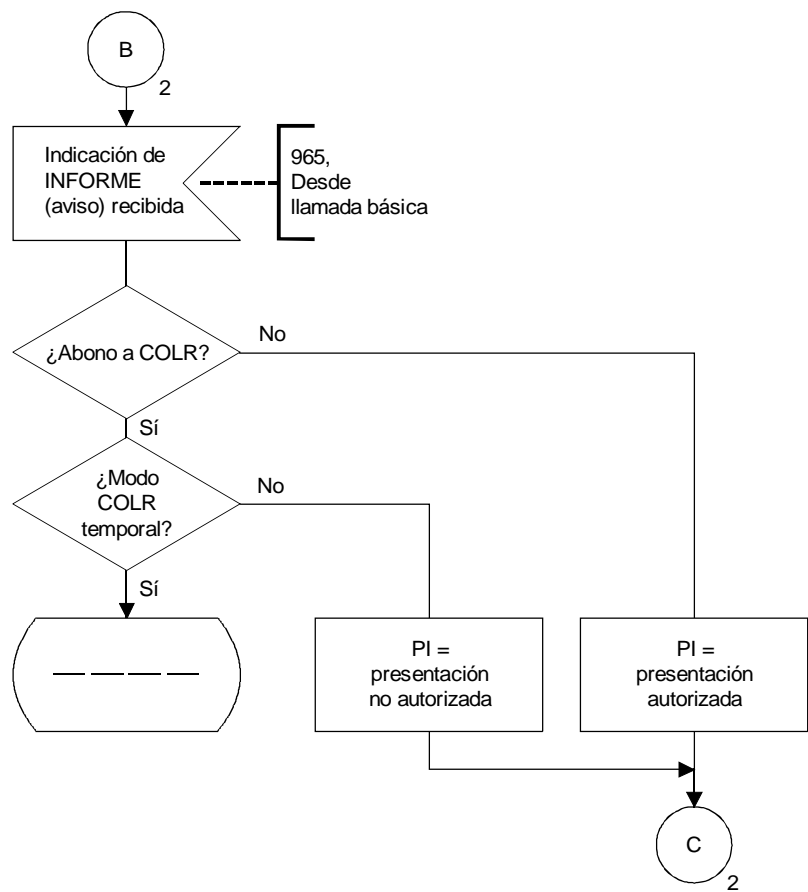
T1133930-91/d58

FIGURA 3-14/Q.82 (hoja 1 de 3)
Entidad funcional FE6 – Desviación de llamadas



T1144320-92/d59

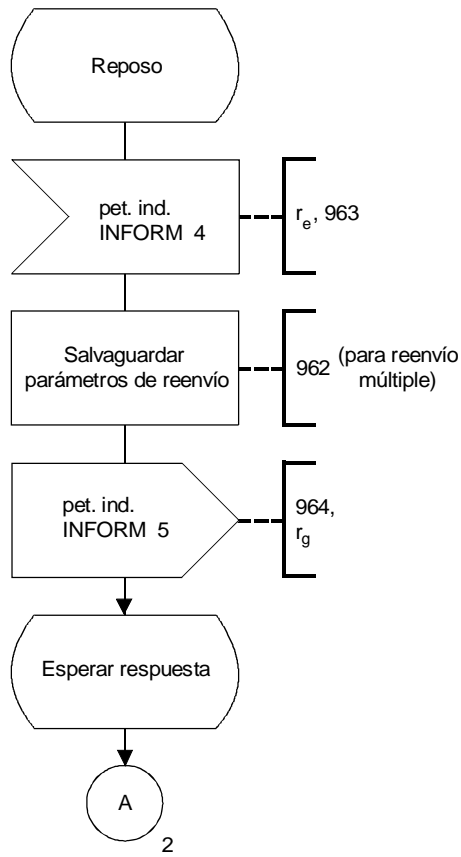
FIGURA 3-14/Q.82 (hoja 2 de 3)
 Entidad funcional FE6 – Desviación de llamadas



T1133950-91/d60

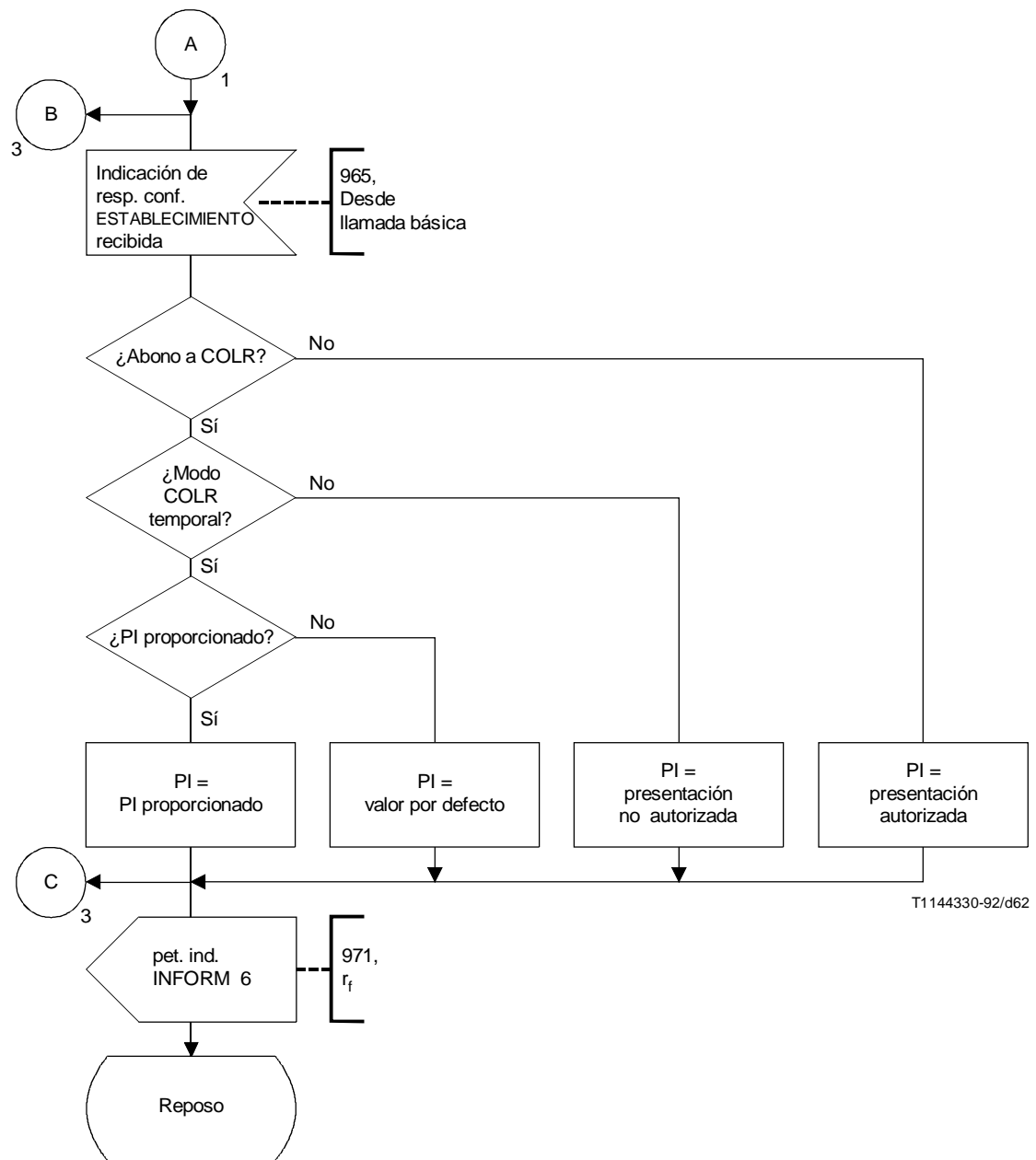
NOTA – El PI se determinará considerando las interacciones con el servicio suplementario COLR y el servicio básico.

FIGURA 3-14/Q.82 (hoja 3 de 3)
Entidad funcional FE6 – Desviación de llamadas



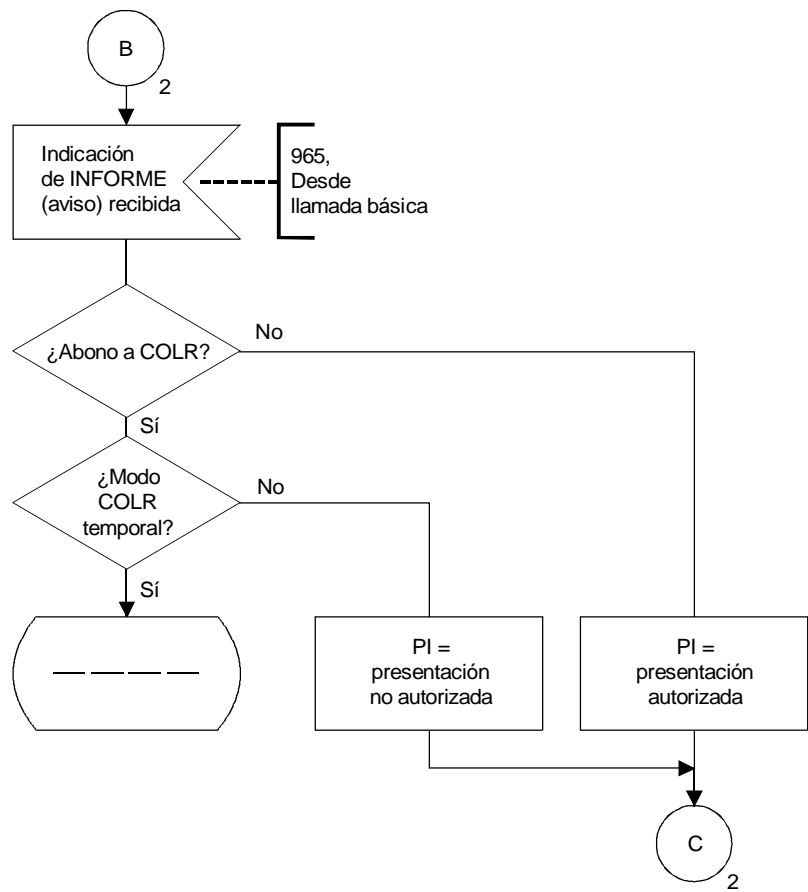
T1133960-91/d61

FIGURA 3-15/Q.82 (hoja 1 de 3)
 Entidad funcional FE7 – Desviación de llamadas



T1144330-92/d62

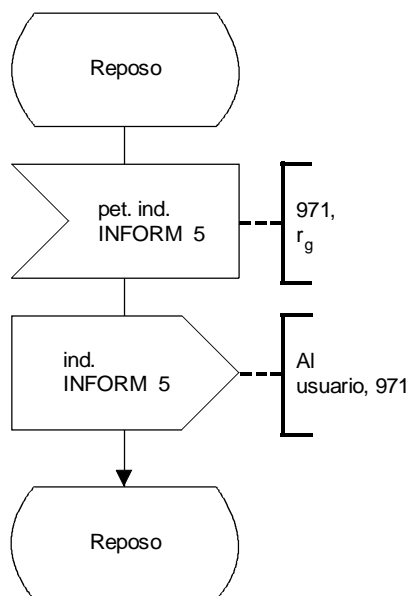
FIGURA 3-15/Q.82 (hoja 2 de 3)
 Entidad funcional FE7 – Desviación de llamadas



T1133980-91/d63

NOTA – El PI se determinará considerando las interacciones con el servicio suplementario COLR y el servicio básico.

FIGURA 3-15/Q.82 (hoja 3 de 3)
Entidad funcional FE7 – Desviación de llamadas



T1124340-90/d64

FIGURA 3-16/Q.82
Entidad funcional FE7 – Desviación de llamadas

3.9 Acciones de entidades funcionales

A continuación se describen las acciones específicas para el servicio suplementario reenvío de llamadas en las diferentes entidades funcionales.

La notificación de desviación al usuario llamante debe proporcionarse como una opción del proveedor de red. Si es proporcionado por la red, ésta sustentará las acciones de entidad funcional/flujos de información necesarios para la opción de abono «el usuario llamante recibe notificación de que su llamada ha sido desviada».

Si no es proporcionada por la red, ésta no sustentará las acciones de entidad funcional/flujos de información necesarios para la opción de abono «el usuario llamante recibe notificación de que su llamada ha sido desviada».

3.9.1 Acciones de entidad funcional para FE1

911: Recibir de FE2 indicaciones relacionadas con el servicio y presentarlas al usuario llamante.

3.9.2 Acciones de entidad funcional para FE2

921: Recibir INFORM 1.

Suprimir antiguo DTN si ya se ha salvaguardado.

Salvaguardar nuevo DTN (cuando esté disponible).

Salvaguardar NSO, si es la primera o una NSO posterior más restrictiva.

922: Enviar INFORM 2 a FE1 si está autorizado.

923: Recibir INFORM 6 y enviar INFORM 7 a FE1, si está autorizado.

3.9.3 Acciones de entidad funcional para FE3

- 931: Enviar INFORM 1 a FE2.
- 932: Recibir de FE4 INFORM 10 (petición de desviación) que incluye todos los parámetros necesarios.
- 933: Estimular procedimientos de liberación para el ramal hacia el usuario servido.
- 934: Estimular establecimiento de la llamada básica hacia el usuario hacia el que se deflecta.
- 935: Decidir si la desviación está autorizada y es válida.
- 936: Insertar parámetros almacenados (FEA 931) en pet.ind. ESTABLECIMIENTO e INFORM 4, enviar INFORM 4 con toda la información necesaria a FE6.
- 937: Recibir de la llamada básica indicaciones de INFORM (aviso), resp. conf. ESTABLECIMIENTO o pet.ind. LIBERACIÓN detectadas en el ramal hacia el usuario hacia el cual se deflecta.
- 938: Enviar INFORM 11 (resultado de la petición de desviación) a FE4.
- 939:
- 930: Recibir de FE6 INFORM 6 y enviarlo a FE2.
- 93A: Recibir de la llamada básica indicación de pet.ind. ESTABLECIMIENTO y almacenar el número de la parte llamante y el indicador de restricción.

3.9.4 Acciones de entidad funcional para FE4

- 941: Esperar la expiración del temporizador 1 de llamada básica (BC).
- 942: Recibir INFORM 9 (petición de desviación de llamada) de FE5.
- 943: Recibir INFORM 11 y determinar el éxito o el fracaso de la petición de desviación.
- 944: Detectar liberación del usuario servido.
- 945: Validación de petición de desviación de llamada.
- 946: Recibir de FE6 (interna) parámetros necesarios en caso de reenvío múltiple (no descritos en los flujos o diagramas SDL).
- 947: Accionar temporizadores periódicos específicos del servicio.
- 948: Determinar parámetros para INFORM 10 y enviar INFORM 10 a FE3.
- 949: Incrementar el contador de reenvíos y, cuando se rebase el límite para la cuenta de llamadas de servicio
 - Caso A (petición de CD inmediata):
estimular procedimientos de liberación con la causa «Incompatibilidad de servicio suplementario».
 - Caso B (petición de CD durante aviso):
volver a llamada básica y continuar avisando al usuario servido.
- 94C: Enviar INFORM 12 a FE5.
- 94F: Determinar precondiciones para la invocación de CD.

3.9.5 Acciones de entidad funcional para FE5

- 951: Recibir de FE4 indicaciones relacionadas con el servicio y presentarlas al usuario servido.
- 952: Enviar a FE4 INFORM 9 (petición de desviación) con la dirección del nuevo destino.

3.9.6 Acciones de entidad funcional para FE6

- 961: Enviar INFORM 6 a FE3.
(Esta acción de entidad funcional sólo se precisa cuando el «PI» está determinado en FE6.)
- 962:
- 963: Recibir de FE3 INFORM 4, y almacenar
 - último número de reenvío + indicador de restricción
 - número llamado originalmente + indicador de restricción.

- 964: Enviar INFORM 4 a FE7,
restringir, si se requiere, el número llamado originalmente y/o el último número de reenvío.
- 965: Recibir de la llamada básica indicación de recepción de pet.ind. INFORM (aviso) o resp.conf. ESTABLECIMIENTO y determinar el «PI» por la interacción entre el servicio básico y los servicios suplementarios de desviación de llamadas y COLR.
(Esta acción de entidad funcional sólo se precisa cuando el servicio COLR se proporciona a lo largo de todo el acceso.)
- 966: Retransmitir cualquier INFORM 6 recibido.
- 967: Pasar los parámetros almacenados a la nueva FE3 (interna) cuando se produzca un reenvío múltiple (no descrito en el diagrama SDL).

3.9.7 Acciones de entidad funcional para FE7

- 971: Enviar INFORM 6 a FE6
- 972: Salvar parámetros de reenvío para utilizarlos en la próxima FE4 (interna) cuando se apliquen reenvíos múltiples (no descritos en los flujos o diagramas SDL).
- 973: Recibir INFORM 4 de FE8.
- 974: Enviar INFORM 5 a FE8.
- 975: Recibir de la llamada básica indicación de recepción de resp.conf ESTABLECIMIENTO y determinar «PI» por la interacción entre el servicio básico y los servicios suplementarios de desviación de llamadas y COLR.

3.9.8 Acciones de entidad funcional para FE8

- 981: Recibir de FE6 indicaciones relacionadas con el servicio y presentarlas al usuario llamado.

3.10 Asignación de entidades funcionales a ubicaciones físicas

En el Cuadro 3-14 se muestran las posibles ubicaciones físicas de las entidades funcionales.

CUADRO 3-14/Q.82

Escenarios de deflexión de llamadas

| | Usuario A | | Usuario B1 | | | Usuario C | | |
|-------------|-----------|-----|------------|-----|-----|-----------|-----|-----|
| | FE1 | FE2 | FE3 | FE4 | FE5 | FE6 | FE7 | FE8 |
| Escenario 1 | TE | LE | LE | | TE | LE | | TE |
| 2 | PNX | LE | LE | | TE | LE | | TE |
| 3 | TE | LE | PNX | | TE | LE | | TE |
| 4 | TE | LE | LE | | TE | LE | PNX | TE |
| 5 | PNX | LE | LE | | TE | LE | PNX | TE |
| 7 | TE | LE | PNX | | TE | LE | PNX | TE |
| 8 | TE | LE | LE | PNX | TE | LE | | TE |
| 9 | PNX | LE | LE | PNX | TE | LE | | TE |
| 10 | TE | LE | LE | PNX | TE | LE | PNX | TE |
| 11 | PNX | LE | LE | PNX | TE | LE | PNX | TE |

NOTAS

1 El proveedor de red puede limitar el número de llamadas desviadas simultáneamente de un acceso particular.

2 La provisión de un reencaminamiento parcial es una opción del proveedor de red pública. En las redes que proporcionan reencaminamiento parcial, las PNX pueden funcionar según los escenarios 8, 9, 10 y 11.

Anexo A

(a la cláusula 3 de la Recomendación Q.82)

Tratamiento de las direcciones para desvíos múltiples

(Este anexo es parte integrante de la presente Recomendación)

(Véase el Anexo A a la cláusula 2 de esta Recomendación.)