



UNION INTERNATIONALE DES TÉLÉCOMMUNICATIONS

UIT-T

Q.82

SECTEUR DE LA NORMALISATION
DES TÉLÉCOMMUNICATIONS
DE L'UIT

(03/93)

**RECOMMANDATIONS GÉNÉRALES
SUR LA COMMUTATION ET
LA SIGNALISATION TÉLÉPHONIQUES
FONCTIONS ET FLUX D'INFORMATION POUR
LES SERVICES DANS LE RNIS**

**DESCRIPTION DE L'ÉTAPE 2
DES SERVICES COMPLÉMENTAIRES
DE PRÉSENTATION D'APPEL
ARTICLE 2 – RENVOI D'APPEL
ARTICLE 3 – DÉVIATION D'APPEL**

Recommandation UIT-T Q.82

(Antérieurement «Recommandation du CCITT»)

AVANT-PROPOS

L'UIT-T (Secteur de la normalisation des télécommunications) est un organe permanent de l'Union internationale des télécommunications (UIT). Il est chargé de l'étude des questions techniques, d'exploitation et de tarification, et émet à ce sujet des Recommandations en vue de la normalisation des télécommunications à l'échelle mondiale.

La Conférence mondiale de normalisation des télécommunications (CMNT), qui se réunit tous les quatre ans, détermine les thèmes que les Commissions d'études de l'UIT-T doivent examiner et à propos desquels elles doivent émettre des Recommandations.

La Recommandation révisée UIT-T Q.82, élaborée par la Commission d'études XI (1988-1993) de l'UIT-T, a été approuvée par la CMNT (Helsinki, 1-12 mars 1993).

NOTES

1 Suite au processus de réforme entrepris au sein de l'Union internationale des télécommunications (UIT), le CCITT n'existe plus depuis le 28 février 1993. Il est remplacé par le Secteur de la normalisation des télécommunications de l'UIT (UIT-T) créé le 1^{er} mars 1993. De même, le CCIR et l'IFRB ont été remplacés par le Secteur des radiocommunications.

Afin de ne pas retarder la publication de la présente Recommandation, aucun changement n'a été apporté aux mentions contenant les sigles CCITT, CCIR et IFRB ou aux entités qui leur sont associées, comme «Assemblée plénière», «Secrétariat», etc. Les futures éditions de la présente Recommandation adopteront la terminologie appropriée reflétant la nouvelle structure de l'UIT.

2 Dans la présente Recommandation, le terme «Administration» désigne indifféremment une administration de télécommunication ou une exploitation reconnue.

© UIT 1994

Droits de reproduction réservés. Aucune partie de cette publication ne peut être reproduite ni utilisée sous quelque forme que ce soit et par aucun procédé, électronique ou mécanique, y compris la photocopie et les microfilms, sans l'accord écrit de l'UIT.

TABLE DES MATIÈRES

| | | <i>Page</i> |
|---|--|-------------|
| 2 | Renvoi d'appel..... | 1 |
| | 2.1 Champ d'application..... | 1 |
| | 2.2 Références..... | 2 |
| | 2.3 Définitions | 2 |
| | 2.4 Symboles et abréviations | 3 |
| | 2.5 Description..... | 3 |
| | 2.6 Etablissement du modèle fonctionnel | 4 |
| | 2.7 Flux d'information | 4 |
| | 2.8 Diagrammes SDL pour les entités fonctionnelles..... | 19 |
| | 2.9 Actions des entités fonctionnelles..... | 37 |
| | 2.10 Affectation des entités fonctionnelles à des emplacements physiques | 39 |
| | Annexe A..... | 40 |
| | Annexe B – Activation, désactivation, enregistrement et interrogation | 42 |
| 3 | Déviaton d'appel..... | 51 |
| | 3.1 Champ d'application | 51 |
| | 3.2 Références..... | 52 |
| | 3.3 Définitions | 52 |
| | 3.4 Symboles et abréviations | 53 |
| | 3.5 Description..... | 53 |
| | 3.6 Etablissement du modèle fonctionnel | 53 |
| | 3.7 Flux d'information | 55 |
| | 3.8 Diagrammes SDL pour les entités fonctionnelles..... | 65 |
| | 3.9 Actions des entités fonctionnelles..... | 81 |
| | 3.10 Affectation des entités fonctionnelles à des emplacements physiques | 83 |
| | Annexe A – Prolongements d'appel multiples..... | 84 |

RÉSUMÉ

La présente Recommandation donne la description de l'étape 2 des services complémentaires de renvoi d'appel, gérés par un RNIS. Les descriptions de l'étape 2 se composent de fonctions de commutation et des flux d'information de signalisation.

Le service complémentaire de renvoi d'appel sans condition permet au demandeur de ce service de faire renvoyer par le réseau, vers un autre numéro, tous les appels entrants qui sont destinés au numéro de ce demandeur de service (ou seulement les appels associés à un service de base spécifié). Le service demandé au départ par l'utilisateur n'est pas affecté. Si ce service complémentaire est activé, les appels sont renvoyés quel que soit l'état de la terminaison.

Le service complémentaire de renvoi d'appel sur occupation permet au demandeur de ce service de faire renvoyer par le réseau, vers un autre numéro, tous les appels entrants qui sont destinés au numéro de ce demandeur de service (ou seulement les appels associés à un service de base spécifié) lorsque ces appels détectent une occupation au numéro RNIS dudit demandeur de service. Le service demandé au départ par l'utilisateur n'est pas affecté.

Le service complémentaire de renvoi d'appel sur non-réponse permet au demandeur de ce service de faire renvoyer par le réseau, vers un autre numéro, tous les appels entrants qui sont destinés au numéro de ce demandeur de service (ou seulement les appels associés à un service de base spécifié) lorsque ces appels détectent une non-réponse au numéro RNIS dudit demandeur de service. Le service demandé au départ par l'utilisateur n'est pas affecté.

La présente Recommandation donne la description de l'étape 2 du service complémentaire de déviation d'appel, tel qu'il est géré par un RNIS.

Les descriptions de l'étape 2 se composent des fonctions de commutation et des flux d'information de signalisation.

Le service complémentaire de déviation d'appel permet au demandeur de ce service de charger en temps réel le réseau de réacheminer vers un autre numéro un appel entrant qui est destiné au numéro RNIS de ce demandeur. Le service demandé au départ par l'utilisateur n'est pas affecté.

DESCRIPTION DE L'ÉTAPE 2 DES SERVICES COMPLÉMENTAIRES DE PRÉSENTATION D'APPEL

(Melbourne, 1988; modifiée à Helsinki, 1993)

2 Renvoi d'appel

2.1 Champ d'application

La présente Recommandation définit l'étape 2 du service complémentaire de renvoi d'appel (CFB, CFNR, CFU) pour le réseau numérique à intégration de services (RNIS) tel qu'il est fourni par les opérateurs de réseau public de télécommunication. L'étape 2 identifie les capacités fonctionnelles et les flux d'information nécessaires pour servir de base à la description de service. La description de l'étape 2 identifie également les opérations de l'utilisateur qui ne sont pas directement associées à un appel (voir la Recommandation I.130 [1]).

La présente Recommandation est spécifiée en conformité avec la méthodologie de la Recommandation Q.65 [2].

La présente Recommandation ne décrit pas formellement la relation entre ce service complémentaire et l'appel de base mais, lorsque cela est possible, cette information est incluse à titre d'indication.

De plus, la présente Recommandation ne spécifie pas les conditions à satisfaire lorsque le service est fourni à un utilisateur par l'intermédiaire d'un RNIS privé. La présente Recommandation ne spécifie pas les conditions à satisfaire pour l'affectation des entités fonctionnelles définies à l'intérieur d'un réseau privé RNIS, mais elle définit quelles sont les entités fonctionnelles qui peuvent être attribuées à un RNIS privé.

La présente Recommandation ne spécifie pas les conditions additionnelles à satisfaire lorsque le service est fourni à l'utilisateur par l'intermédiaire d'un réseau de télécommunication qui n'est pas un RNIS.

La présente Recommandation décrit les trois versions du service complémentaire de renvoi d'appel, lorsque sont réalisés l'algorithme de réacheminement par «prolongement en commutation» et le réacheminement partiel à l'interface réseau public/privé tel que décrit dans la Recommandation Q.80 [3].

La description du réacheminement complet tel que décrit dans la Recommandation Q.80 est en dehors du champ d'application de la présente Recommandation.

Les procédures d'activation/désactivation/enregistrement des services de renvoi d'appel sont contenues dans l'Annexe B.

Le service complémentaire de renvoi d'appel sans condition (CFU) (*call forwarding unconditional*) permet au demandeur de ce service de faire renvoyer par le réseau, vers un autre numéro, tous les appels entrants qui sont destinés au numéro de ce demandeur de service (ou seulement les appels associés à un service de base spécifié). Le service demandé au départ par l'utilisateur n'est pas affecté. Si ce service complémentaire est activé, les appels sont renvoyés quel que soit l'état de la terminaison.

Le service complémentaire de renvoi d'appel sur occupation (CFB) (*call forwarding busy*) permet au demandeur de ce service de faire renvoyer par le réseau, vers un autre numéro, tous les appels entrants qui sont destinés au numéro de ce demandeur de service (ou seulement les appels associés à un service de base spécifié) lorsque ces appels détectent une occupation au numéro RNIS dudit demandeur de service. Le service demandé au départ par l'utilisateur n'est pas affecté.

Le service complémentaire de renvoi d'appel sur non-réponse (CFNR) (*call forwarding no reply*) permet au demandeur de ce service de faire renvoyer par le réseau, vers un autre numéro, tous les appels entrants qui sont destinés au numéro de ce demandeur de service (ou seulement les appels associés à un service de base spécifié) lorsque ces appels détectent une non-réponse au numéro RNIS dudit demandeur de service. Le service demandé au départ par l'utilisateur n'est pas affecté.

Le numéro de renvoi est enregistré par le réseau pour pouvoir être utilisé avec tous les appels.

La présente Recommandation est applicable à la Recommandation de l'étape 3 pour les services complémentaires CFB, CFNR et CFU de renvoi d'appel RNIS. Le terme «étape 3» est aussi défini dans la Recommandation I.130 [1]. Lorsque le texte indique l'état d'une condition à satisfaire, c'est-à-dire une demande ou interdiction formelle, une autorisation laissant de la liberté, ou une capacité ou possibilité, cela doit se retrouver dans les textes des Recommandations pertinentes de l'étape 2 et de l'étape 3.

De plus, la conformité à la présente Recommandation implique la conformité aux Recommandations de l'étape 3 pour le champ d'application approprié à l'équipement devant être réalisé. Par conséquent, aucune méthode d'essai n'est fournie pour la présente Recommandation.

2.2 Références

La présente Recommandation comprend, par référence datée ou non, des dispositions en provenance d'autres publications. Ces références sont citées aux endroits appropriés dans la Recommandation et les publications sont énumérées ci-après. Pour les références datées, les modifications ultérieures ou les révisions de n'importe laquelle de ces publications ne s'appliquent à la présente Recommandation que si elles y sont incorporées par modification ou révision. Pour les références non datées, la dernière édition de la publication à laquelle il est fait référence s'applique.

- [1] Recommandation I.130 du CCITT *Méthode de caractérisation des services de télécommunication assurés sur un RNIS et des possibilités réseau d'un RNIS*, 1988.
- [2] Recommandation Q.65 du CCITT *Etape 2 de la méthode de caractérisation des services de télécommunication assurés sur un RNIS*, 1988.
- [3] Recommandation Q.80 du CCITT *Introduction aux descriptions de service (étape 2) pour les services complémentaires*, 1988.
- [4] Recommandation Q.71 du CCITT *Services supports RNIS 64 kbit/s, en mode circuit commuté*, 1992.
- [5] Recommandation I.112 du CCITT *Glossaire des termes relatifs au RNIS*, 1988.
- [6] Recommandation E.164 du CCITT *Plan de numérotage pour l'ère du RNIS*, 1988.
- [7] Recommandation I.252.2 du CCITT *Renvoi d'appel sur occupation*, 1992.
- [8] Recommandation I.252.3 du CCITT *Renvoi d'appel sur non-réponse*, 1992.
- [9] Recommandation I.252.4 du CCITT *Renvoi d'appel sans condition*, 1992.

2.3 Définitions

Pour les besoins de la présente Recommandation, les définitions suivantes s'appliquent:

Réseau numérique avec intégration des services (RNIS): voir 2.3/I.112 [5], définition 308.

Service, service de télécommunication: voir 2.2/I.112 [5], définition 201.

numéro RNIS: numéro conforme au plan et à la structure de numérotage spécifiés dans la Recommandation E.164 [6].

numéro appelé initial: numéro de l'abonné B1.

numéro connecté: numéro de la destination finale (abonné C).

numéro d'origine du renvoi: numéro du demandeur du service, c'est-à-dire de l'abonné qui demande le service de renvoi et à partir duquel l'appel est renvoyé.

numéro de renvoi (FTN) (*forwarded-to number*): numéro vers lequel un appel a été renvoyé.

indicateur de renvoi (FI) (*forwarding indicator*): indicateur montrant que l'appel a été renvoyé et précisant si cette information doit ou non être communiquée à l'appelant.

indication de renvoi: indication pour le demandeur du service que le renvoi a eu lieu.

indicateur de présentation (PI) (*presentation indicator*): indicateur montrant si le numéro de renvoi doit ou non être présenté à l'utilisateur appelant d'après les informations obtenues par le service complémentaire de restriction COLR de l'abonné C.

cause de renvoi: paramètre qui contient la raison du renvoi, par exemple renvoi d'appel sans condition, renvoi d'appel sur occupation, renvoi d'appel sur non-réponse et déviation d'appel.

indicateur d'élément de réseau (NFI) (*network facility indicator*): indicateur montrant quel est le réseau de transit préféré ou quel est l'élément de réseau spécifique qu'il y a lieu d'utiliser pour effectuer le renvoi.

2.4 Symboles et abréviations

Abréviations utilisées:

| | |
|------|---|
| BC | Appel de base (<i>basic call</i>) |
| CC | Traitement d'appel (<i>call control</i>) |
| CCA | Agent de traitement d'appel (<i>call control agent</i>) |
| CD | Déviation d'appel (<i>call deflection</i>) |
| CFB | Renvoi d'appel sur occupation (<i>call forwarding busy</i>) |
| CFNR | Renvoi d'appel sur non-réponse (<i>call forwarding no reply</i>) |
| CFPC | Commande du profil de renvoi d'appel (<i>call forwarding profile control</i>) |
| CFU | Renvoi d'appel sans condition (<i>call forwarding unconditional</i>) |
| FC | Cause du renvoi d'appel (<i>forwarding cause</i>) |
| FE | Entité fonctionnelle (<i>functional entity</i>) |
| FI | Indicateur de renvoi (<i>forwarding indicator</i>) |
| FTN | Numéro de renvoi (<i>forwarded-to number</i>) |
| GD | Données globales (<i>global data</i>) |
| LE | Commutateur local (<i>local exchange</i>) |
| NDUB | Occupation de l'utilisateur déterminée par le réseau (<i>network determined user busy</i>) |
| NFI | Indicateur d'élément de réseau (<i>network facility indicator</i>) |
| NSO | Option d'abonnement avec notification (<i>notification subscription option</i>) |
| PI | Indicateur de présentation (<i>presentation indicator</i>) |
| RP | Réseau privé |
| PNX | Commutateur de réseau privé (<i>private network exchange</i>) |
| SCE | Entité de commande de service (<i>service control entity</i>) |
| SCM | Modèle de commande de service (<i>service control model</i>) |
| TE | Équipement terminal (<i>terminal equipment</i>) |
| UDUB | Occupation de l'utilisateur déterminée par l'utilisateur (<i>user determined user busy</i>) |

2.5 Description

La description générale du service complémentaire CFB est spécifiée dans I.252.2 [7].

La description générale du service complémentaire CFNR est spécifiée dans I.252.3 [8].

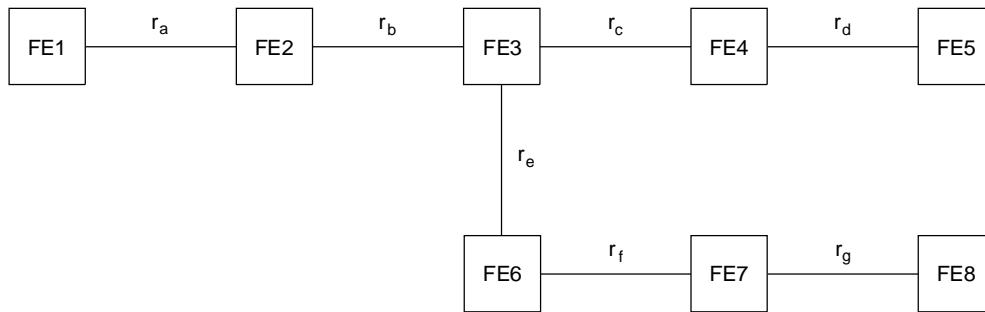
La description générale du service complémentaire CFU est spécifiée dans I.252.4 [9].

2.6 Etablissement du modèle fonctionnel

2.6.1 Description du modèle fonctionnel

Le modèle fonctionnel pour le service complémentaire CF est représenté sur la Figure 2-1.

NOTE – Le modèle fonctionnel est également applicable à l'activation/la désactivation/l'enregistrement des services de renvoi d'appel, comme l'indique la Figure B.2-1.



T1 126410-90/d01

FIGURE 2-1/Q.82

Modèle fonctionnel

2.6.2 Description des entités fonctionnelles

Les entités fonctionnelles que nécessite le service complémentaire CF en plus de celles de l'appel de base sont les suivantes:

- FE1: agent de service du demandeur
- FE2: entité de commande de service du demandeur
- FE3: entité d'exécution de renvoi d'appel
- FE4: entité de détection et de commande de renvoi d'appel
- FE5: agent de service du demandeur
- FE6: entité de commande de l'interface
- FE7: entité de commande de service du destinataire du renvoi
- FE8: agent de service du destinataire du renvoi.

2.6.3 Relation avec un service de base

La relation avec un service de base est indiquée sur la Figure 2-2.

NOTE – La relation représentée sur la Figure 2-3 correspond aux scénarios 8 et 9 présentés au 2.10.

2.7 Flux d'information

2.7.1 Diagramme de flux d'information

Les flux d'information pour le service complémentaire de renvoi d'appel sont décrits dans les Figures 2-4 à 2-12.

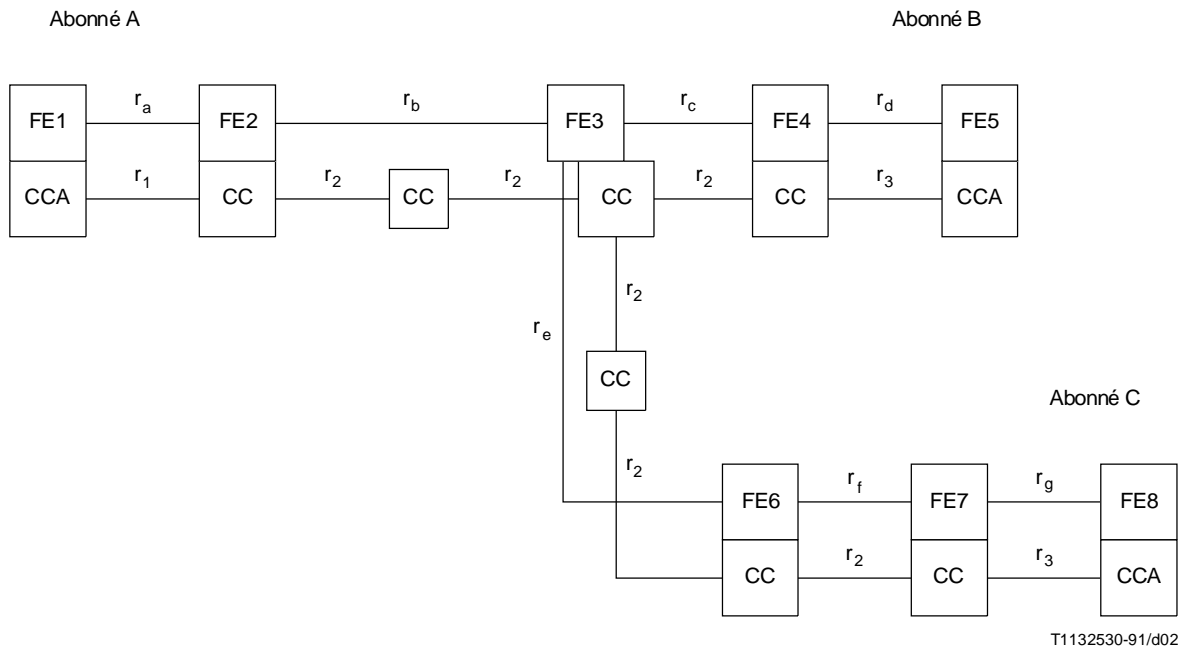


FIGURE 2-2/Q.82
Relation avec un service de base

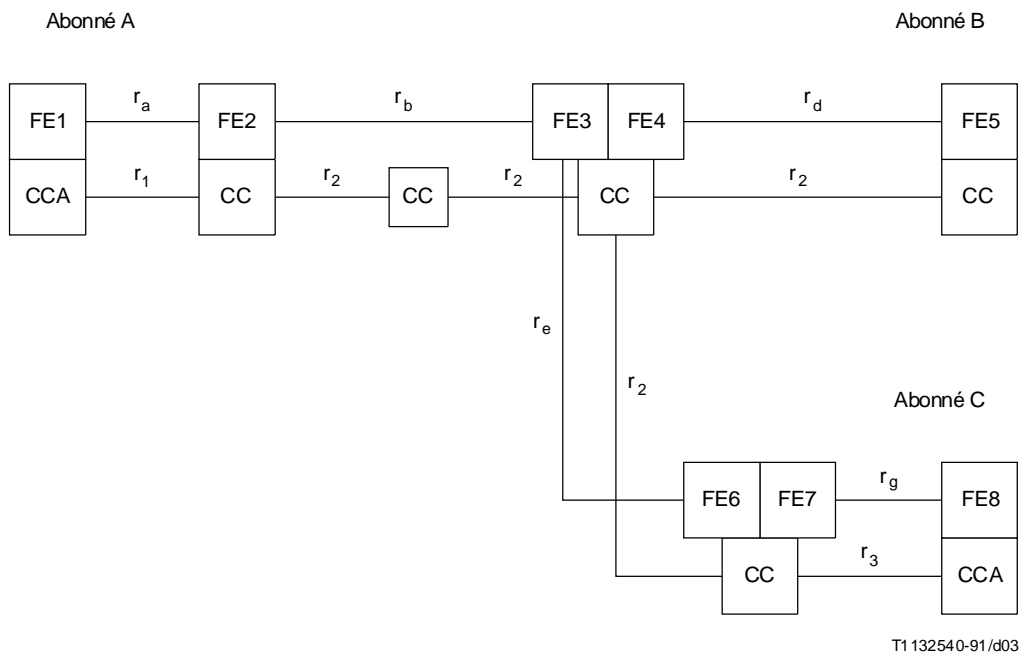
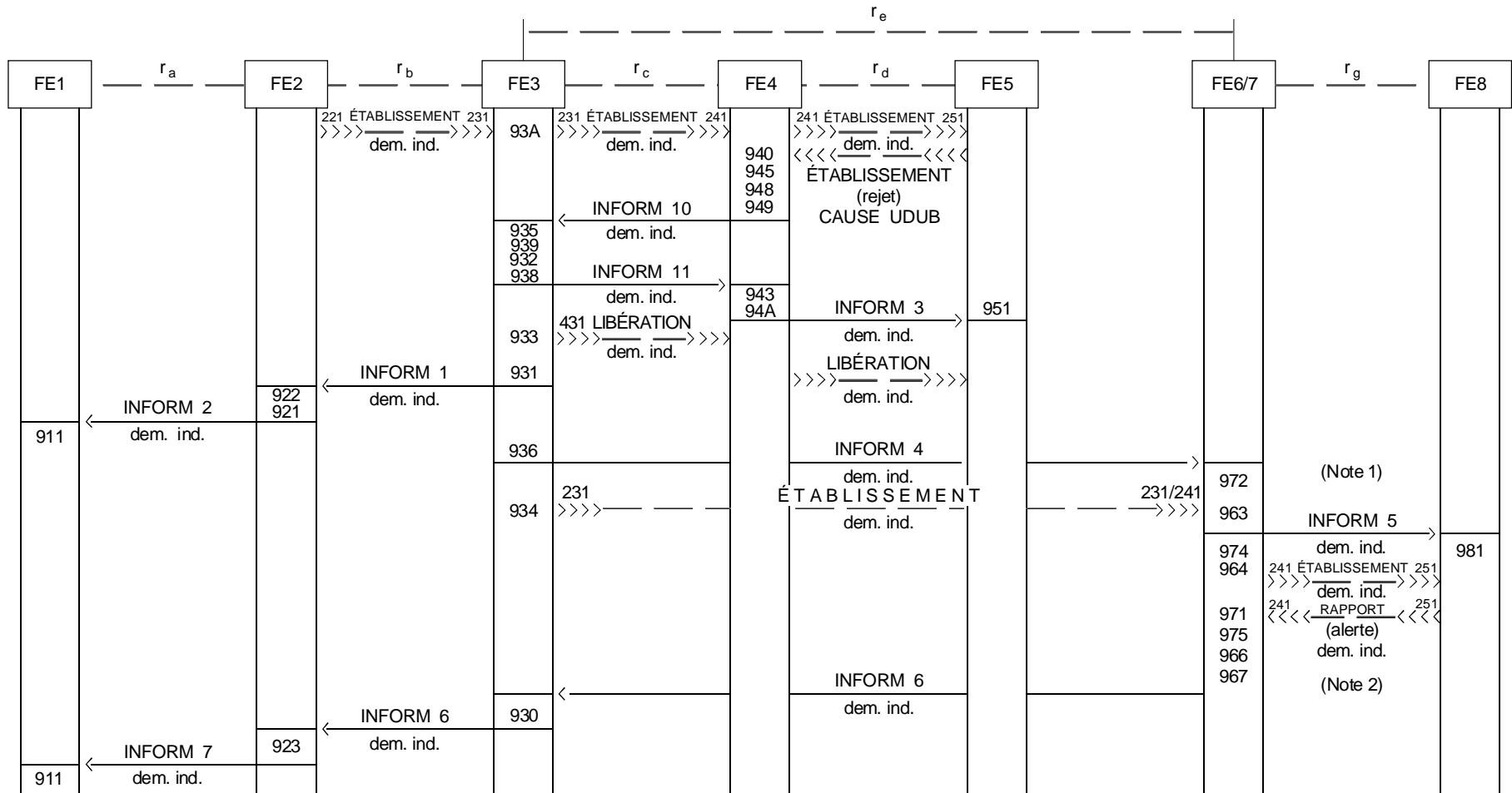


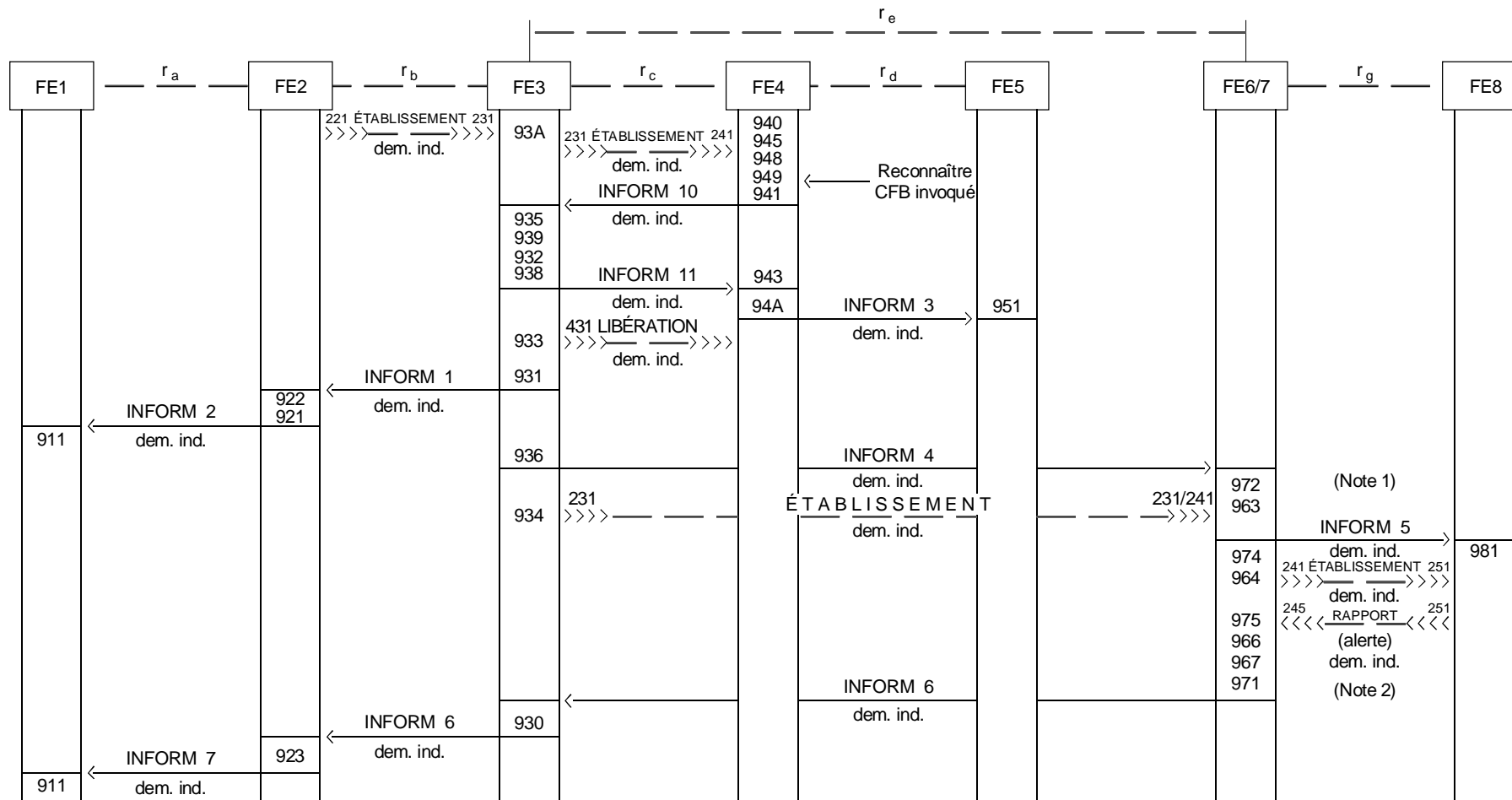
FIGURE 2-3/Q.82



T1144110-92/d04

NOTE – Les Notes se trouvent après la Figure 2-12.

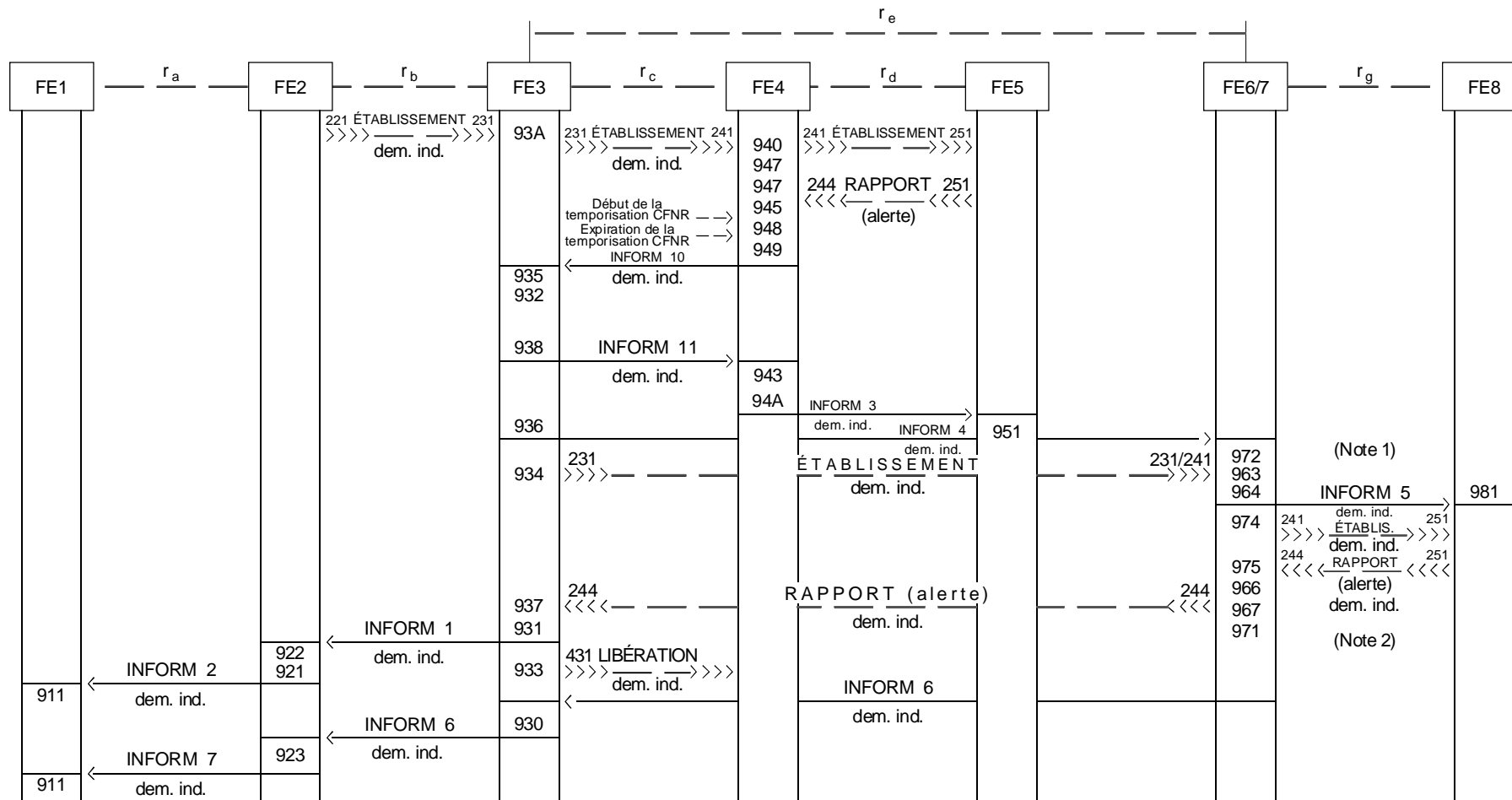
FIGURE 2-4/Q.82
Flux d'information de CFB, UDUB



T1144120-92/d05

NOTE – Les Notes se trouvent après la Figure 2-12.

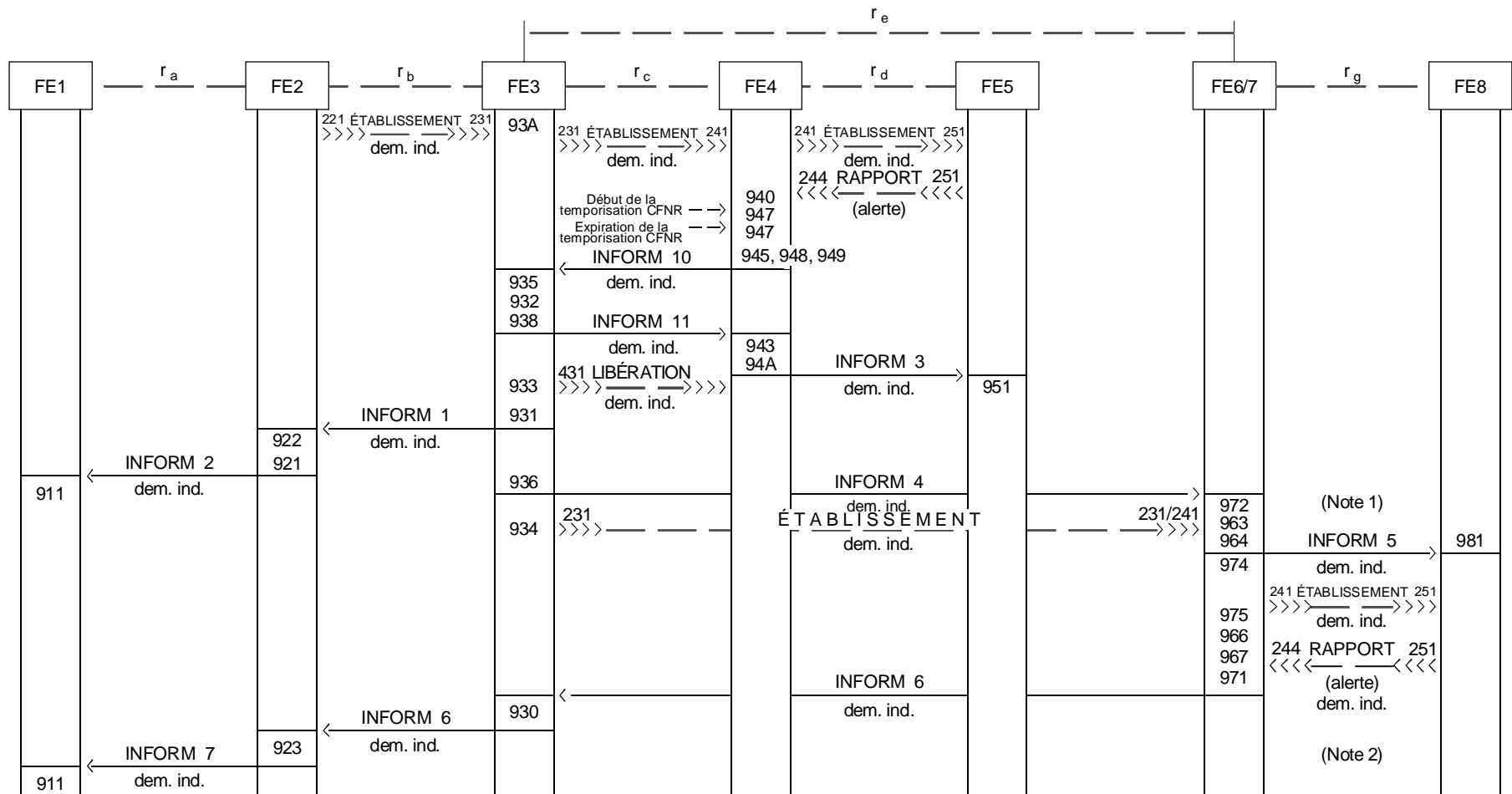
FIGURE 2-5/Q.82
Flux d'information de CFB, NDUB



T1144130-92/d06

NOTE – Les Notes se trouvent après la Figure 2-12.

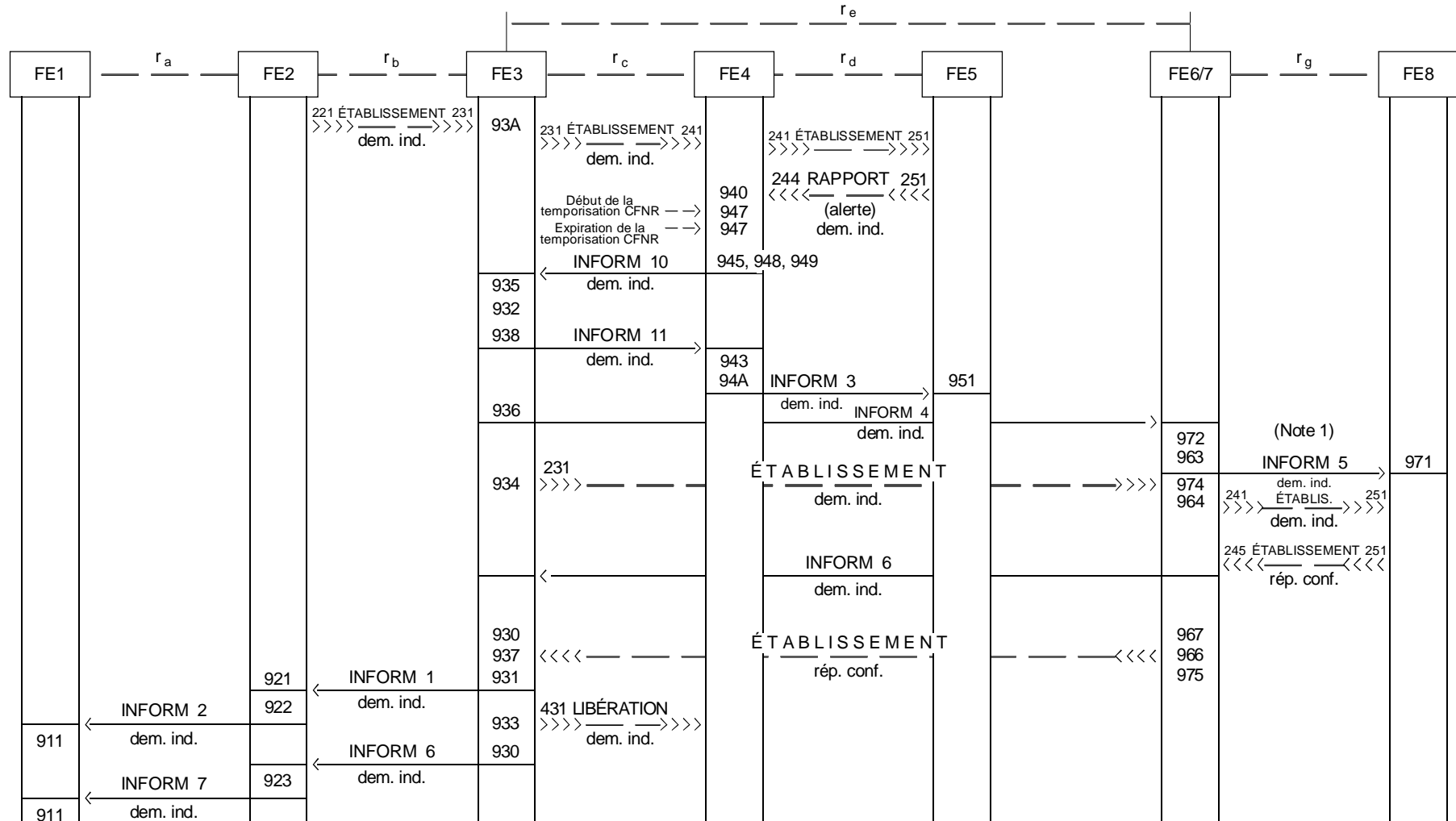
FIGURE 2-6/Q.82
CFNR, option A, libération tardive



T1144140-92/d07

NOTE – Les Notes se trouvent après la Figure 2-12.

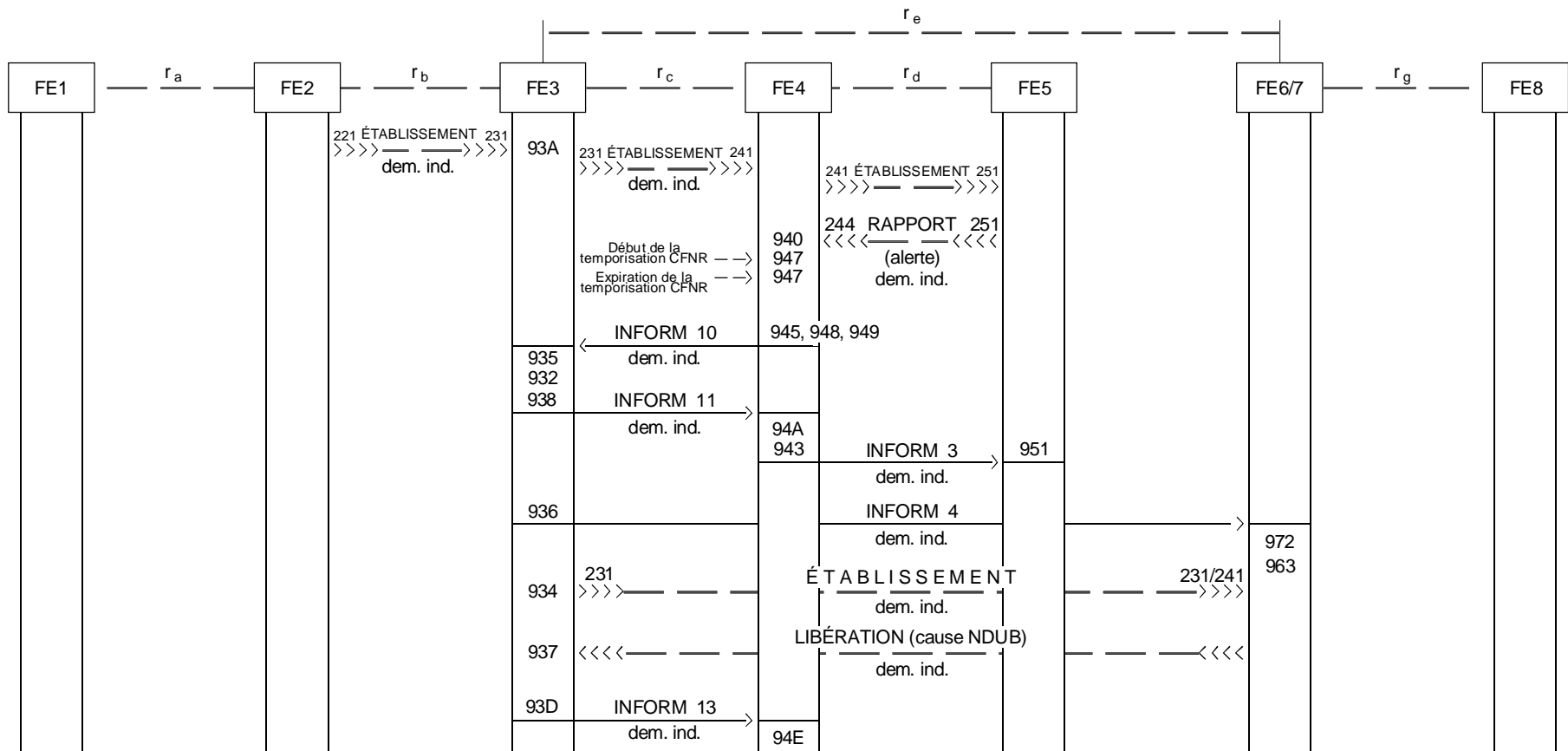
FIGURE 2-7/Q.82
CFNR, option B, libération anticipée



T1 144150-92/d08

NOTE – Les Notes se trouvent après la Figure 2-12.

FIGURE 2-8/Q.82
CFNR, option A, libération tardive, C a un répondeur automatique

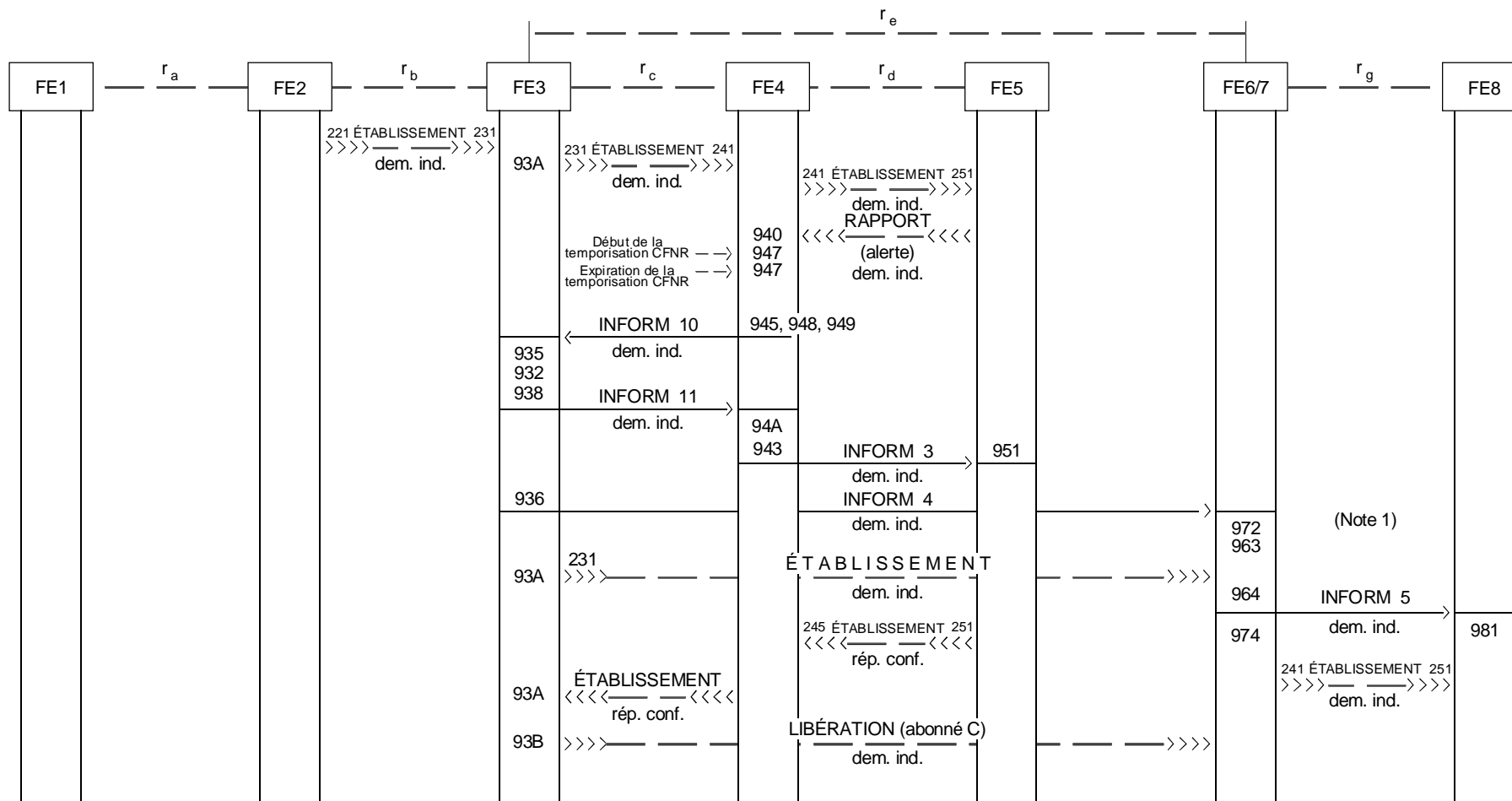


T1144160-92/d09

(Note 3)

NOTE – Les Notes se trouvent après la Figure 2-12.

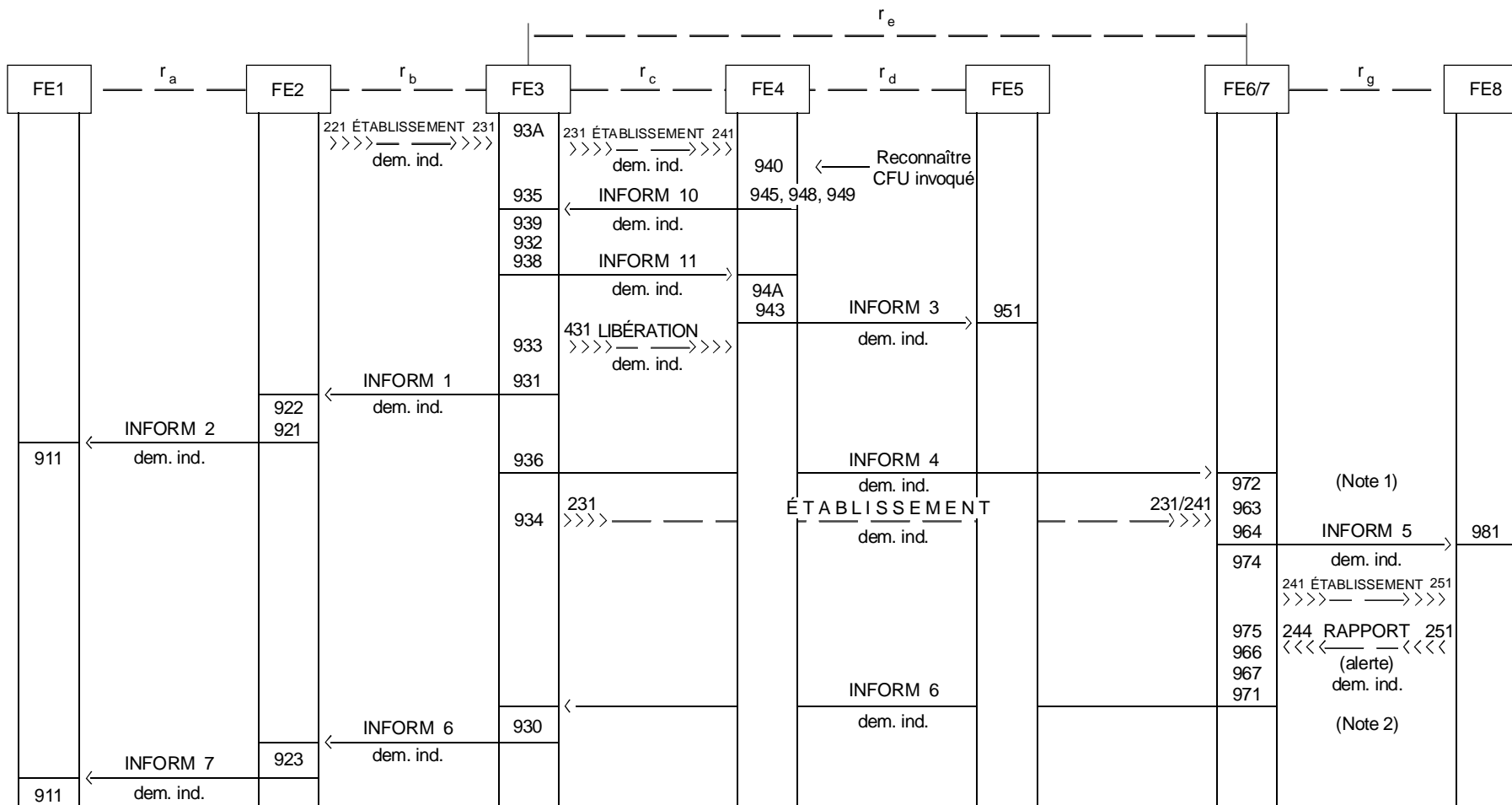
FIGURE 2-9/Q.82
CFNR, option A, libération anticipée, NDUB pour l'abonné C



T1 144170-92/d10

NOTE – Les Notes se trouvent après la Figure 2-12.

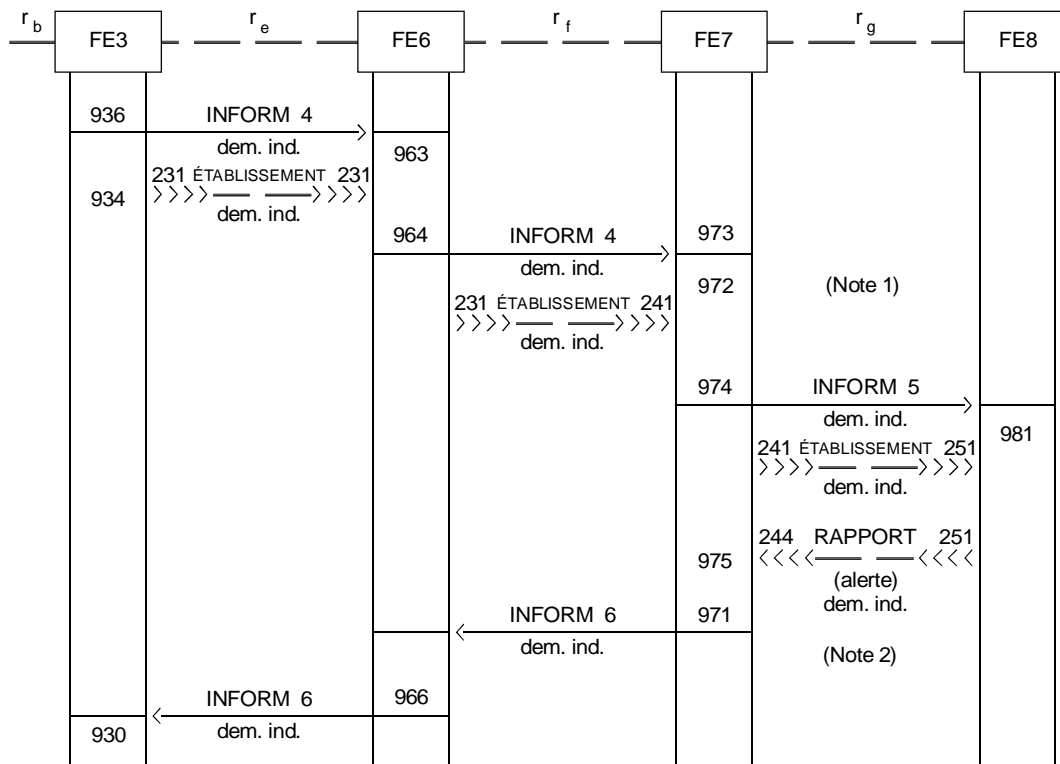
FIGURE 2-10/Q.82
CFNR, option A, libération tardive, l'abonné B répond avant de recevoir l'alerte de l'abonné C



T1144180-92/d11

NOTE – Les Notes se trouvent après la Figure 2-12.

FIGURE 2-11/Q.82
Flux d'information pour CFU



T1144190-92/d12

FIGURE 2-12/Q.82

Flux d'information au travers de l'interface réseau public/réseau privé chez l'abonné C

NOTES relatives aux Figures 2-4 à 2-12:

1 Le flux INFORM 5 ne doit pas être présenté à l'entité FE8 plus tard que le flux ÉTABLISSEMENT dem. ind. (SETUP req. ind) qui lui est associé.

2 Dans le cas:
 – d'un mode de restriction d'identification de la ligne connectée (COLR) activé de façon temporaire en C; ou
 – d'un terminal qui répond immédiatement en C,

la valeur de l'indicateur PI sera déterminée à la réception de l'élément ÉTABLISSEMENT rép. conf. en provenance de FE8.

3 Le flux d'information «INFORM 13» est facultatif; c'est-à-dire nécessaire seulement avec l'option de redémarrage de la temporisation CFNR.

2.7.2 Définition des flux d'information individuels

Relation r_a

INFORM 2 (Notes 2 et 8)

Le contenu du flux INFORM 2 est décrit dans le Tableau 2-1.

TABLEAU 2-1/Q.82

| Paramètre | Valeur autorisée | dem.ind. |
|------------------------------------|------------------|----------|
| Indicateur de renvoi | | M |
| M Obligatoire (<i>mandatory</i>) | | |

INFORM 7 (Notes 3 et 8)

Le contenu du flux INFORM 7 est décrit dans le Tableau 2-2.

TABLEAU 2-2/Q.82

| Paramètre | Valeur autorisée | dem.ind. |
|------------------|--|----------|
| Numéro de renvoi | <ul style="list-style-type: none"> - Numéro RNIS - Numéro à accès restreint - Numéro non disponible | M |

Relation r_b

INFORM 1 (Note 8)

Le contenu du flux INFORM 1 est décrit dans le Tableau 2-3.

TABLEAU 2-3/Q.82

| Paramètre | Valeur autorisée | dem.ind. |
|---|---|----------|
| Indicateur de renvoi (FI) comprenant l'option d'abonnement avec notification | <ul style="list-style-type: none"> Non Oui, sans numéro FTN Oui, avec numéro FTN | M |
| Cause du renvoi | CFU, CFB, CFNR | M |
| Numéro de renvoi FTN (Note) | | O |
| M Obligatoire O Facultatif (sur option) NOTE – Cette option se rapporte à la situation dans laquelle le numéro de renvoi est retenu en vertu d'une décision du fournisseur du réseau. | | |

INFORM 6 (Note 8)

Le contenu du flux INFORM 6 est décrit dans le Tableau 2-4.

TABLEAU 2-4/Q.82

| Paramètre | Valeur autorisée | dem.ind. |
|----------------------------|--|----------|
| Indicateur de présentation | <ul style="list-style-type: none"> Présentation autorisée Présentation interdite | M |

Relation r_c

Contenu du flux INFORM 10 (demande de réacheminement)

NOTE – Toutes les informations nécessaires à FE3 pour lancer l'appel renvoyé doivent être incluses dans INFORM 10.

Le contenu du flux INFORM 10 est décrit dans le Tableau 2-5.

TABLEAU 2-5/Q.82

| Paramètre | Valeur autorisée | dem.ind. |
|--|------------------|----------|
| Cause du renvoi (CFU) | | M |
| Adresse du demandé (incluant numéro FTN) | | M |
| Indicateur de renvoi | | M |
| Numéro d'origine du renvoi | | O |
| Indicateur de restriction pour le numéro d'origine du renvoi | | M |
| Informations du service de télécommunication | | M |
| Information d'utilisateur à usager | | O |
| Compteur de renvois | | M |
| Sous-adresse du demandeur | | O |
| Indicateur d'élément du réseau (NFI) | | O |

INFORM 11

Le contenu du flux INFORM 11 est décrit dans le Tableau 2-6.

TABLEAU 2-6/Q.82

| Paramètre | Valeur autorisée | dem.ind. |
|------------------------------------|--|----------|
| Résultat de l'invocation du renvoi | Accusé de réception positif ou négatif | M |

INFORM 13

Il n'y a pas de contenu pour le flux INFORM 13.

Relation r_d

INFORM 3

Le contenu du flux INFORM 3 est décrit dans le Tableau 2-7.

TABLEAU 2-7/Q.82

| Paramètre | Valeur autorisée | dem.ind. |
|--|------------------|----------|
| Adresse du demandeur du service ^{a)} | | M |
| Information d'usager à usager ^{a)} (si disponible) | | M |
| Cause du renvoi | | M |
| Information du service de télécommunication ^{a)} | | M |
| Adresse du demandeur (Note 1) ^{a)} | | O |
| Dernier numéro d'origine du renvoi (Note 7) ^{a)} | | M (Note) |
| Cause du dernier renvoi ^{a)} | | M (Note) |
| Numéro demandé initial (Note 7) ^{a)} | | M (Note) |
| Cause du renvoi initial ^{a)} | | M (Note) |
| ^{a)} Paramètre non nécessaire dans le cas de renvois CFNR et CFB (UDUB). NOTE – Applicable seulement dans le cas de renvois multiples. | | |

INFORM 12

Le contenu du flux INFORM 12 est décrit dans le Tableau 2-8.

TABLEAU 2-8/Q.82

| Paramètre | Valeur autorisée | dem.ind. |
|--|-----------------------------|----------|
| Résultat de l'invocation du renvoi | Accusé de réception négatif | M |
| Adresse du demandeur du service | | M |
| Informations du service de télécommunication | | M |

Relation r_e

INFORM 4

Le contenu du flux INFORM 4 est décrit dans le Tableau 2-9.

TABLEAU 2-9/Q.82

| Paramètre | Valeur autorisée | dem.ind. |
|-------------------------------------|------------------|----------|
| Cause du renvoi | | M |
| Numéro d'origine du renvoi (Note 6) | | M |
| Compteur de renvois | | M |
| Numéro demandé initial (Note 6) | | M |

INFORM 6 (Notes 5 et 8)

Le contenu du flux INFORM 6 est décrit dans le Tableau 2-10.

TABLEAU 2-10/Q.82

| Paramètre | Valeur autorisée | dem.ind. |
|---|--|-----------------|
| Indicateur de présentation pour numéro FTN | Présentation autorisée Présentation interdite | M ^{a)} |
| a) Obligatoire dans le cas de présentation autorisée. | | |

Relation r_f

INFORM 4

Le contenu du flux INFORM 4 est décrit dans le Tableau 2-11.

TABLEAU 2-11/Q.82

| Paramètre | Valeur autorisée | dem.ind. |
|-------------------------------------|------------------|----------|
| Cause du renvoi | | M |
| Numéro d'origine du renvoi (Note 6) | | M |
| Compteur de renvois | | M |
| Numéro demandé initial (Note 6) | | M |

INFORM 6 (Notes 5 et 8)

Le contenu du flux INFORM 6 est décrit dans le Tableau 2-12.

TABLEAU 2-12/Q.82

| Paramètre | Valeur autorisée | dem.ind. |
|---|--|-----------------|
| Indicateur de présentation pour numéro FTN | Présentation autorisée Présentation interdite | M ^{a)} |
| a) Obligatoire dans le cas de présentation autorisée. | | |

Relation r_g

INFORM 5

Le contenu du flux INFORM 5 est décrit dans le Tableau 2-13.

TABLEAU 2-13/Q.82

| Paramètre | Valeur autorisée | dem.ind. |
|---|------------------|----------|
| Dernière cause de renvoi | | M |
| Dernier numéro d'origine du renvoi (Note 7) | | O |
| Numéro demandé initial (Note 7) | | O |
| Adresse du demandeur (Note 1) | | O |

NOTES concernant le présent paragraphe (2.7.2) et les tableaux:

1 Le numéro de l'appelant doit être inclus lorsque le service complémentaire «présentation d'identification de la ligne appelante» le prévoit, s'il n'est pas sujet à des restrictions.

2 Le flux INFORM 2 ne doit être envoyé que si l'abonné B a l'option d'abonnement «l'utilisateur appelant reçoit la notification que son appel a été renvoyé».

3 Le flux INFORM 7 ne doit être envoyé à l'entité FE1 que si l'abonné B a l'option additionnelle d'abonnement autorisant l'inclusion du numéro de renvoi dans la notification et que si l'abonné C n'a pas invoqué le COLR.

4 Le flux INFORM 3 est une option d'abonnement qui contient également toutes les informations nécessaires pour identifier le demandeur du service, par exemple le numéro de celui-ci avec tous les chiffres de sélection directe à l'arrivée (DDI).

Dans le cas de renvoi CFB (UDUB) et de renvoi CFNR, certains des paramètres font partie des informations de présentation d'appel.

5 Le flux INFORM 6 doit être envoyé après qu'il a été établi que le COLR ne sera pas invoqué, c'est-à-dire dans les cas suivants:

- pas d'abonnement au mode COLR permanent;
- pas d'abonnement au mode COLR temporaire;
- abonnement au mode COLR temporaire mais sans que celui-ci soit activé lorsque la phase d'alerte commence;

si le mode de COLR temporaire a été activé à la réponse.

6 Ce numéro sera toujours transféré dans le réseau avec un «indicateur de restriction» dont la valeur est positionnée en fonction des options d'abonnement de l'utilisateur.

Aux frontières entre différents réseaux ou vers les réseaux privés, le numéro pourra ne pas être transféré, selon la décision du fournisseur de réseau.

7 Ce numéro ne doit être inclus que si aucune restriction n'existe.

8 La notification de la déviation au demandeur peut être fournie sur option du fournisseur de réseau. Si c'est le cas, le réseau doit pouvoir gérer les flux d'information et les actions d'entité fonctionnelle qui sont nécessaires pour réaliser l'option d'abonnement «le demandeur reçoit notification de la déviation de son appel».

Si le réseau ne peut fournir cette option, il ne pourra pas non plus gérer les flux d'information et actions d'entité fonctionnelle nécessaires pour réaliser l'option d'abonnement «le demandeur reçoit notification de la déviation de son appel».

2.8 Diagrammes SDL pour les entités fonctionnelles

La notification de la déviation au demandeur peut être fournie sur option du fournisseur de réseau. Si c'est le cas, le réseau doit pouvoir gérer les flux d'information et les actions d'entité fonctionnelle qui sont nécessaires pour réaliser l'option d'abonnement «le demandeur reçoit notification de la déviation de son appel».

Si le réseau ne peut fournir cette option, il ne pourra pas non plus gérer les flux d'information et actions d'entité fonctionnelle nécessaires pour réaliser l'option d'abonnement «le demandeur reçoit notification de la déviation de son appel».

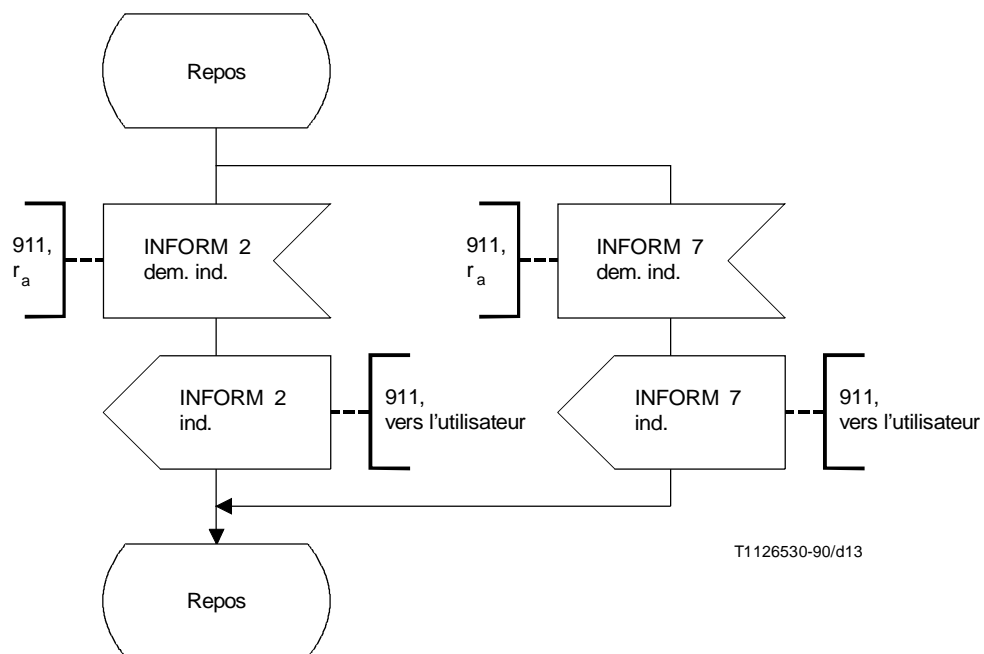
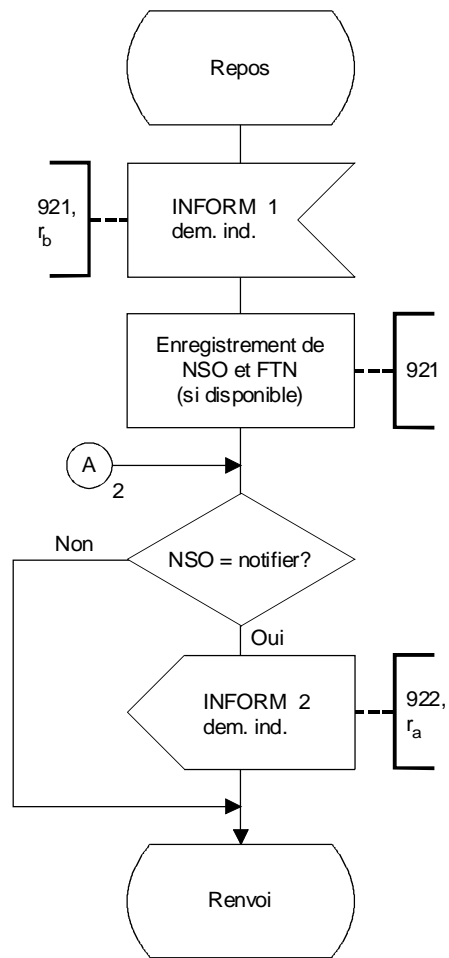


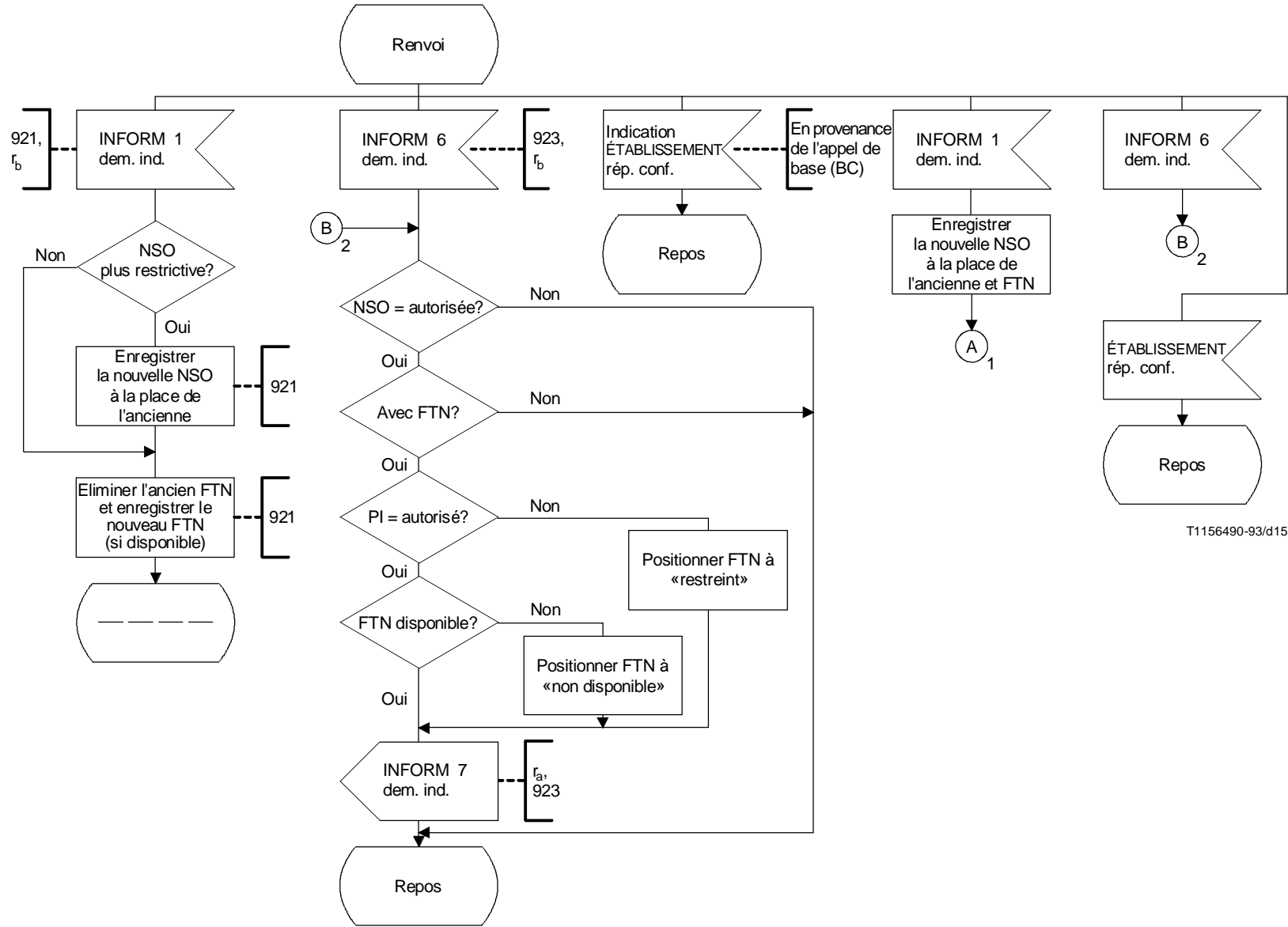
FIGURE 2-13/Q.82
Déviation d'appel – FE1



T1 126540-90/d14

FIGURE 2-14/Q.82 (feuillet 1 sur 2)

Déviation d'appel – FE2



T1156490-93/d15

FIGURE 2-14/Q.82 (feuillet 2 sur 2)
 Déviation d'appel – FE2

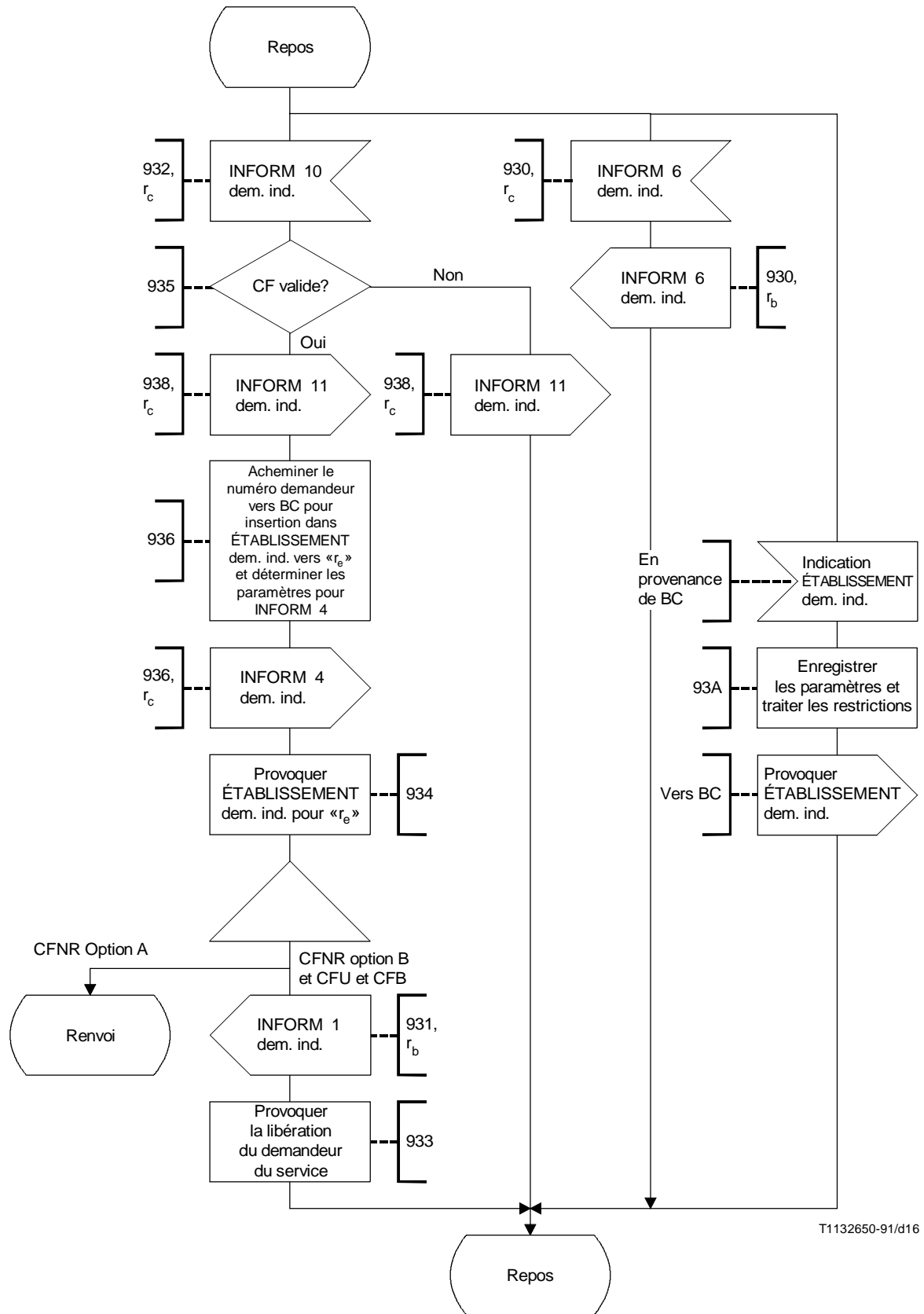


FIGURE 2-15/Q.82
Renvoi d'appel – FE3

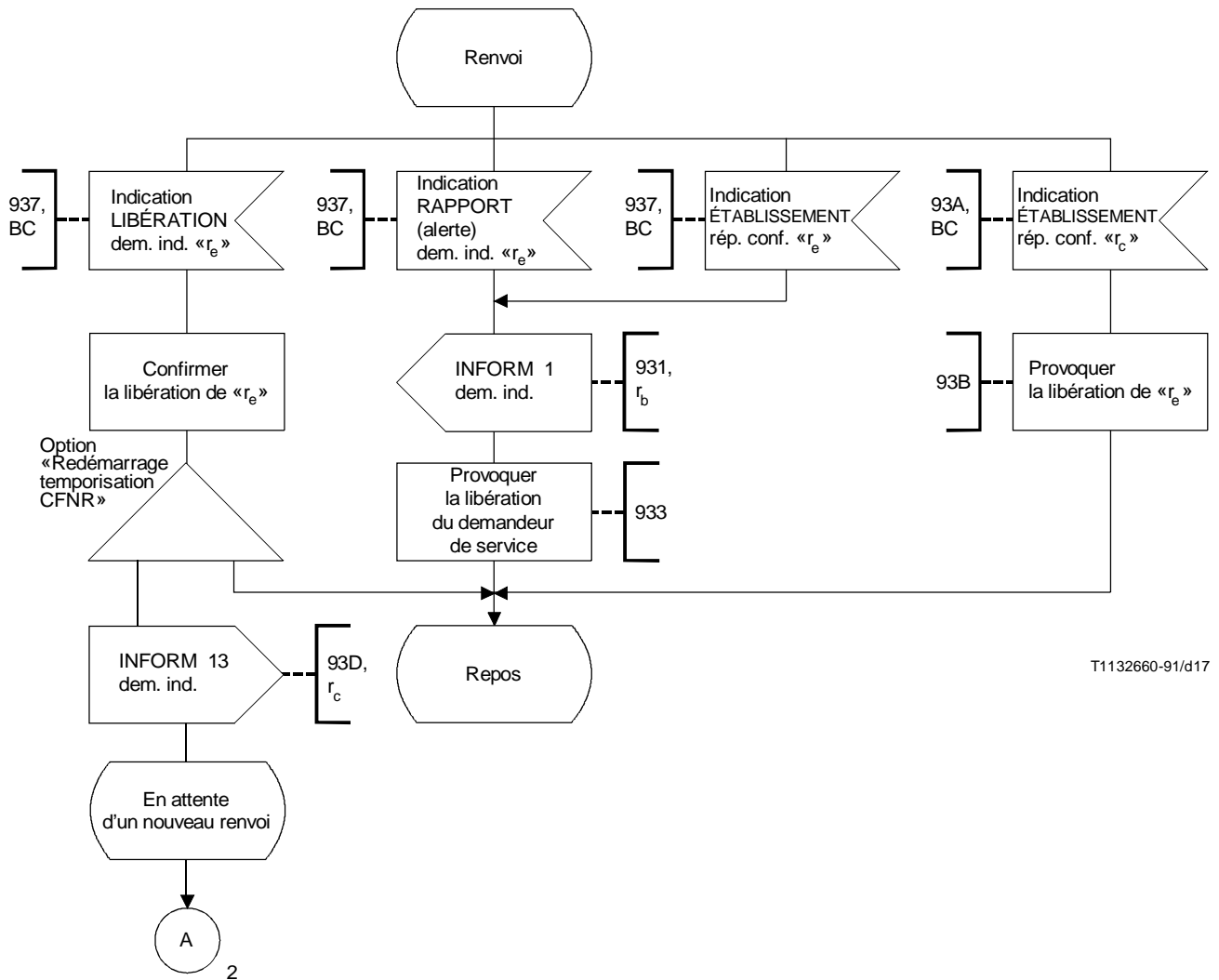
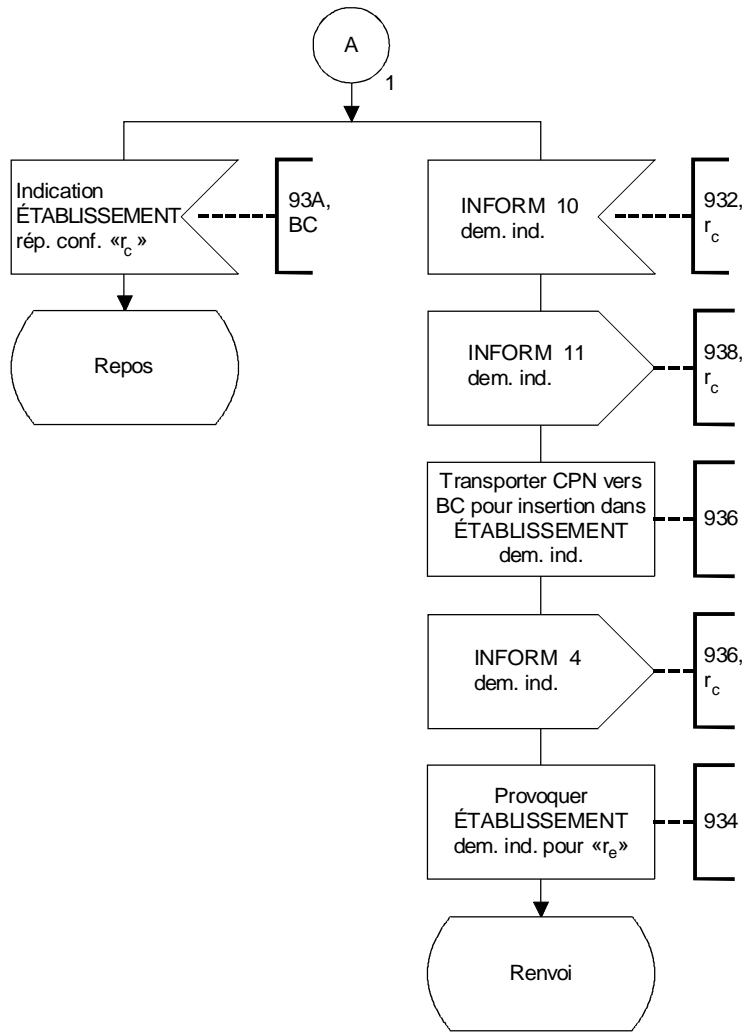


FIGURE 2-16/Q.82 (feuillet 1 sur 2)

Renvoi d'appel – FE3



T1132670-91/d18

CPN Numéro de l'abonné demandeur

FIGURE 2-16/Q.82 (feuillet 2 sur 2)

Renvoi d'appel – FE3

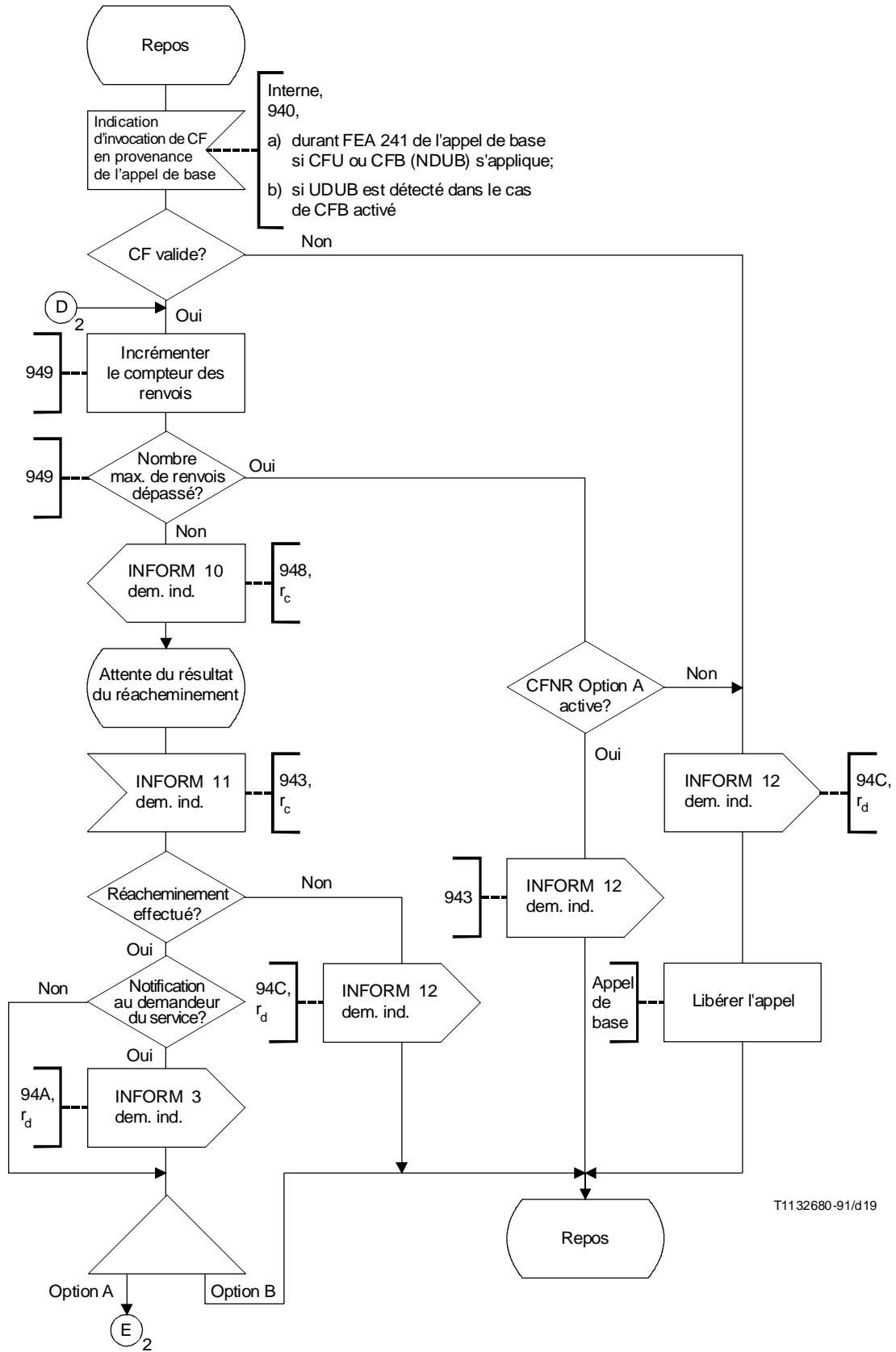
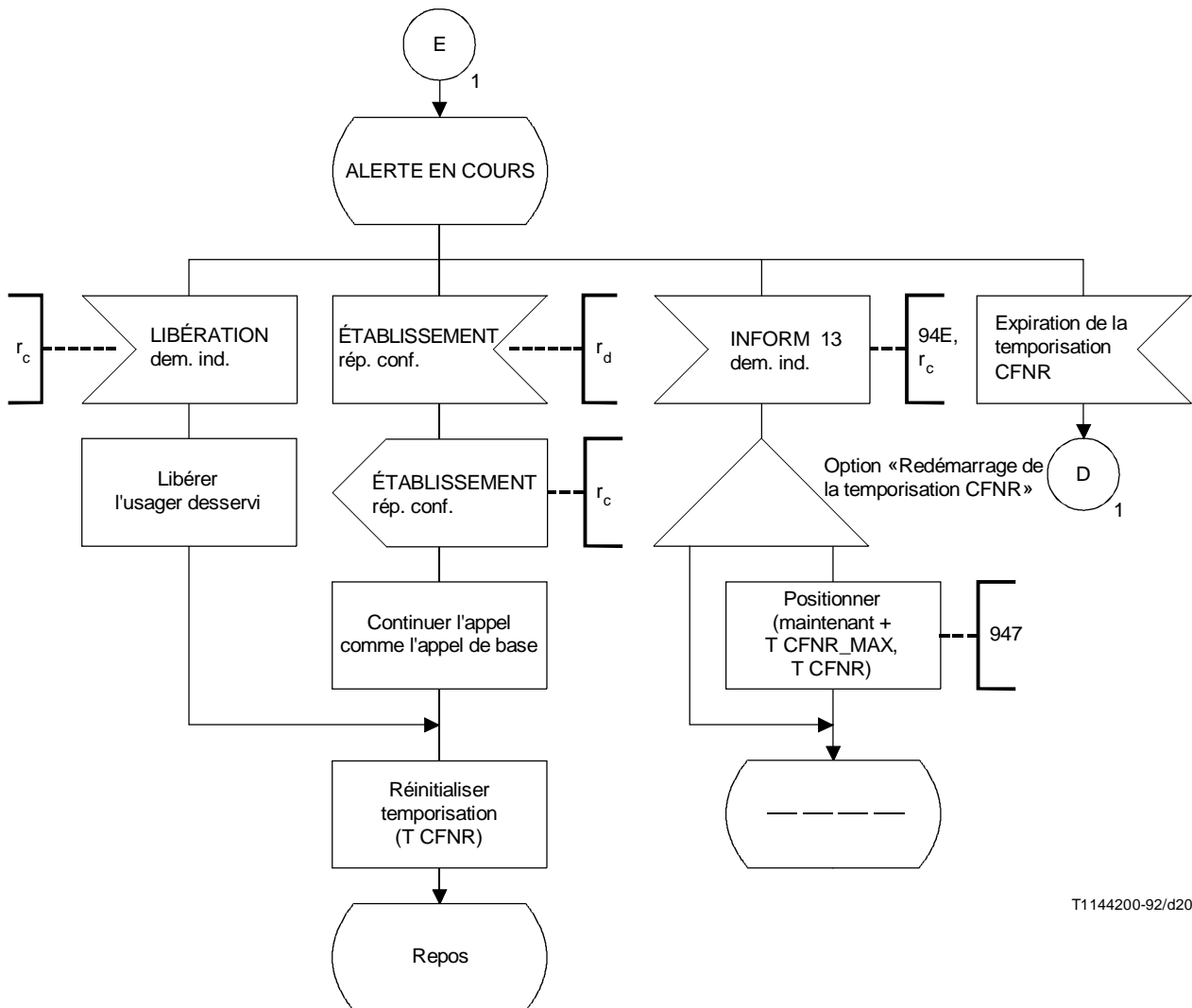
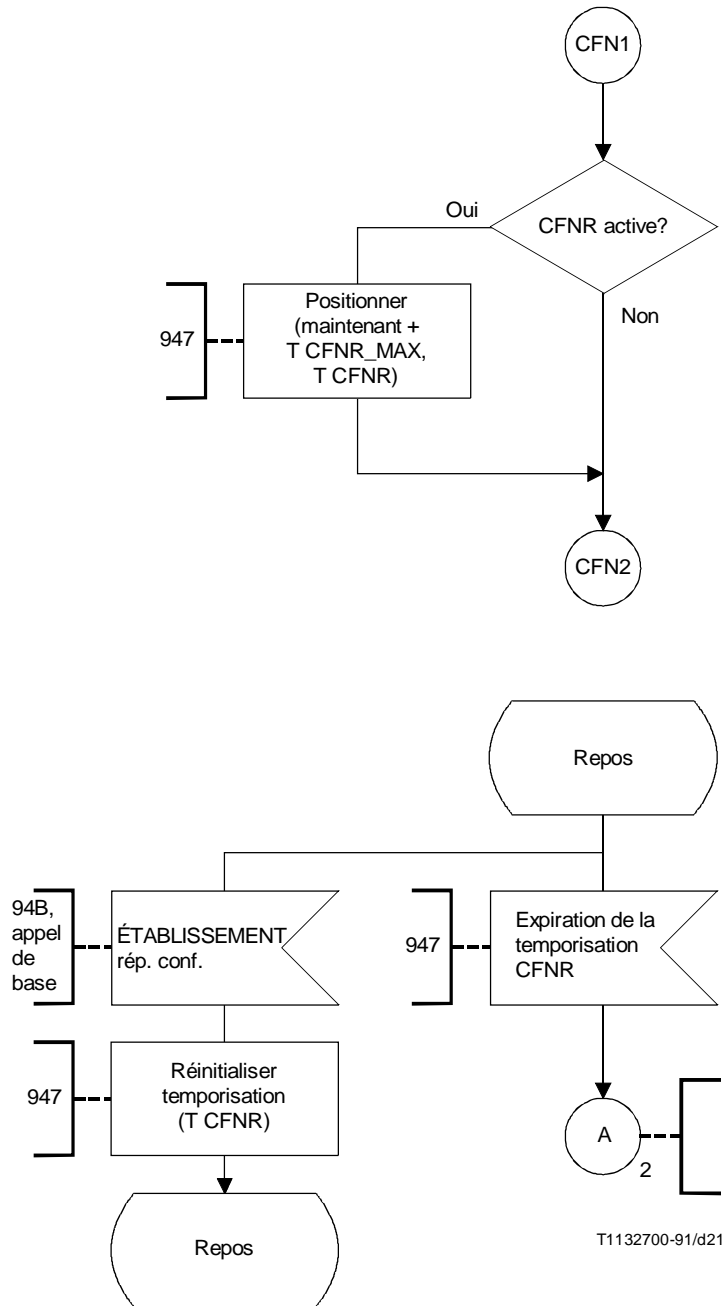


FIGURE 2-17/Q.82 (feuillet 1 sur 2)
Renvoi d'appel sans condition et sur occupation – FE4



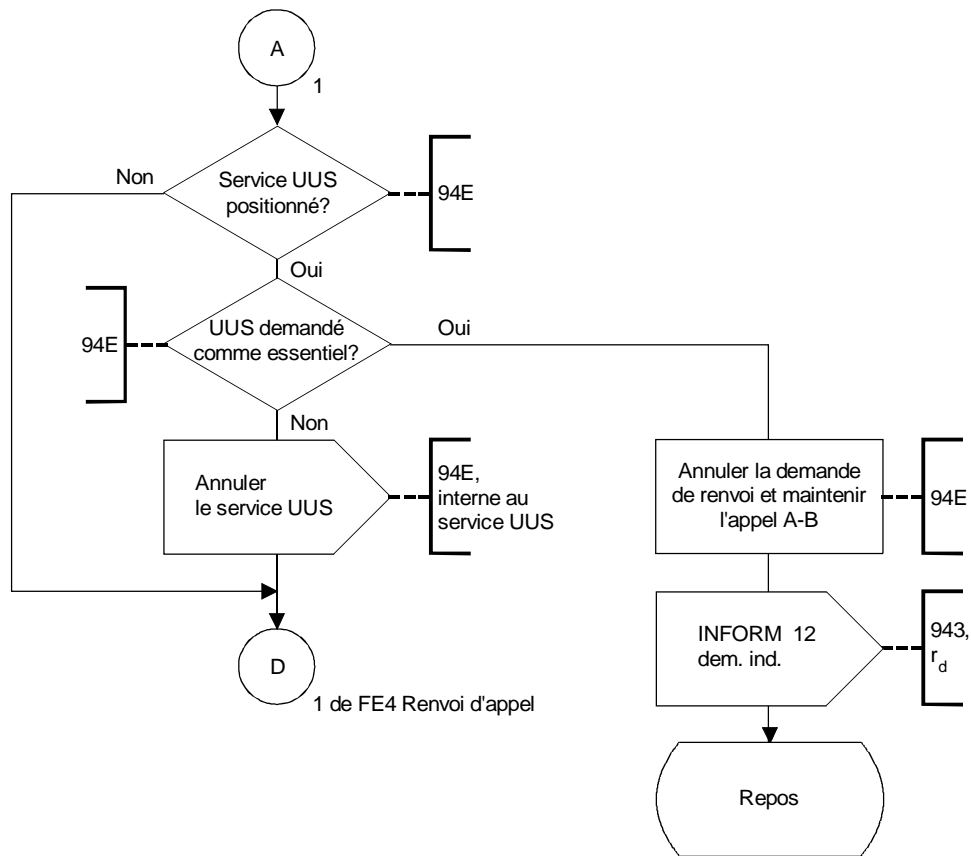
T1144200-92/d20

FIGURE 2-17/Q.82 (feuillet 2 sur 2)
Renvoi d'appel sans condition et sur occupation – FE4



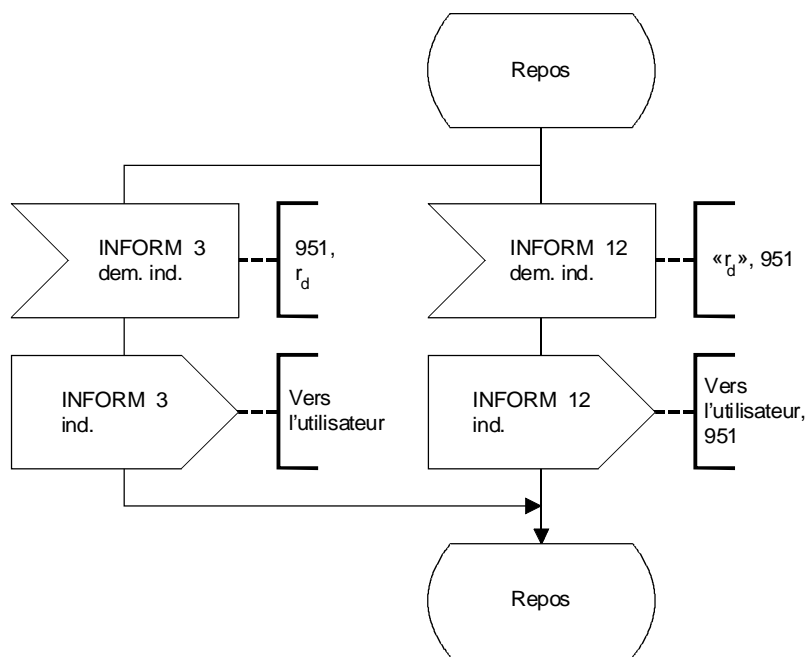
NOTE – CFN1 et CFN2 interrompent l'appel de base, Q.71 [4] entre les connecteurs S4/27 et S4/28.

FIGURE 2-18/Q.82 (feuillet 1 sur 2)
Renvoi d'appel sur non-réponse – FE4



T1132710-91/d22

FIGURE 2-18/Q.82 (feuillet 2 sur 2)
 Renvoi d'appel sur non-réponse – FE4



T1126620-90/d23

FIGURE 2-19/Q.82

Renvoi d'appel – FE5

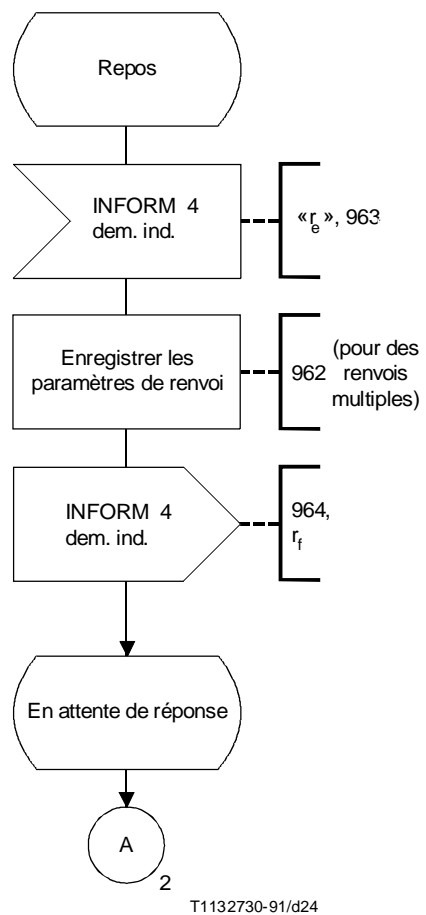
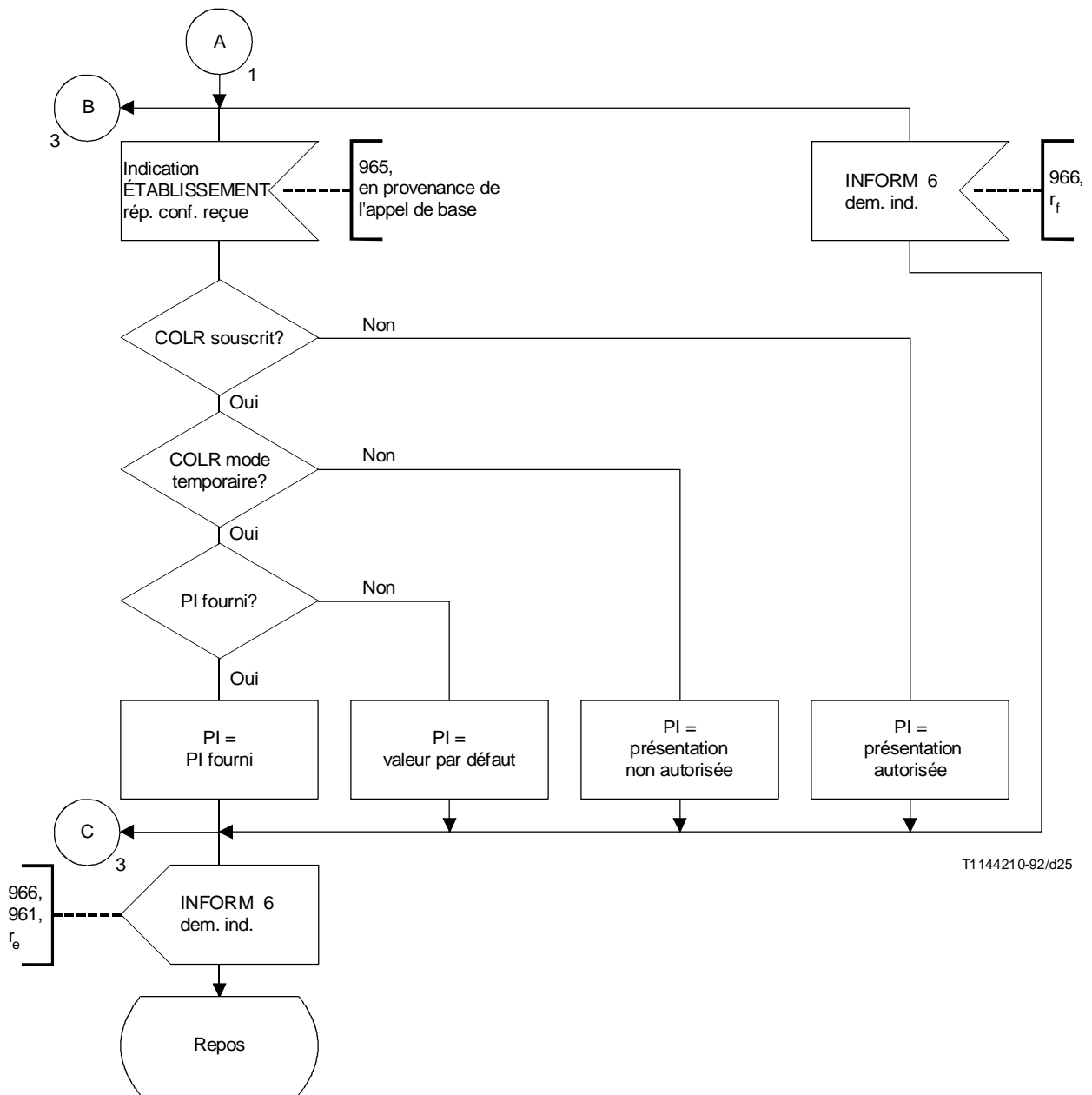


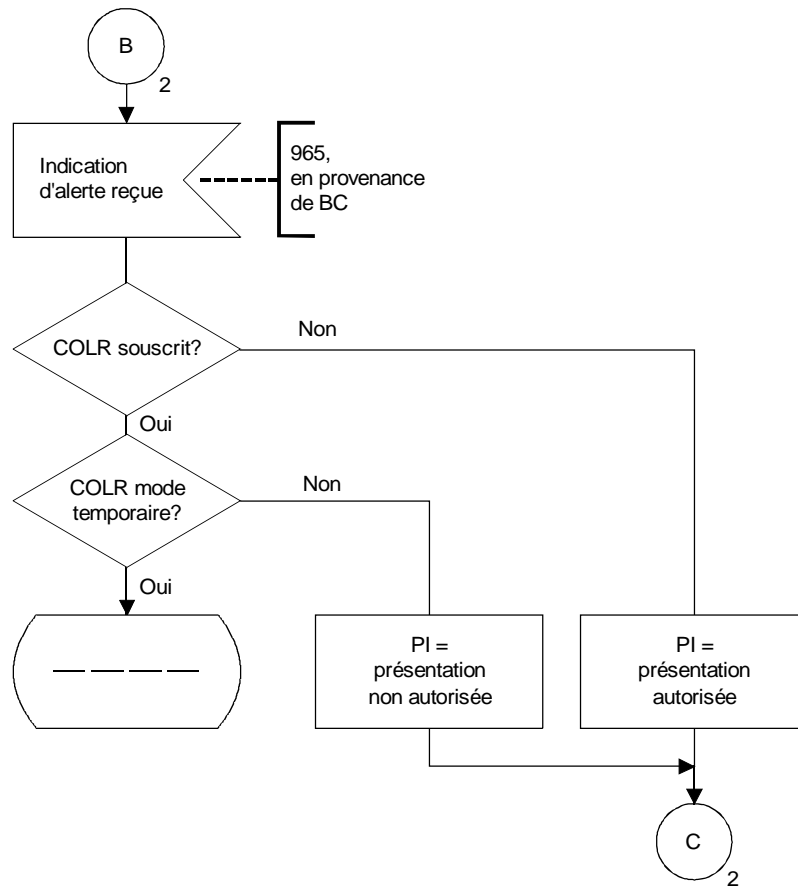
FIGURE 2-20/Q.82 (feuillet 1 sur 3)
Renvoi d'appel – FE6



T1 144210-92/d25

FIGURE 2-20/Q.82 (feuillet 2 sur 3)

Renvoi d'appel – FE6

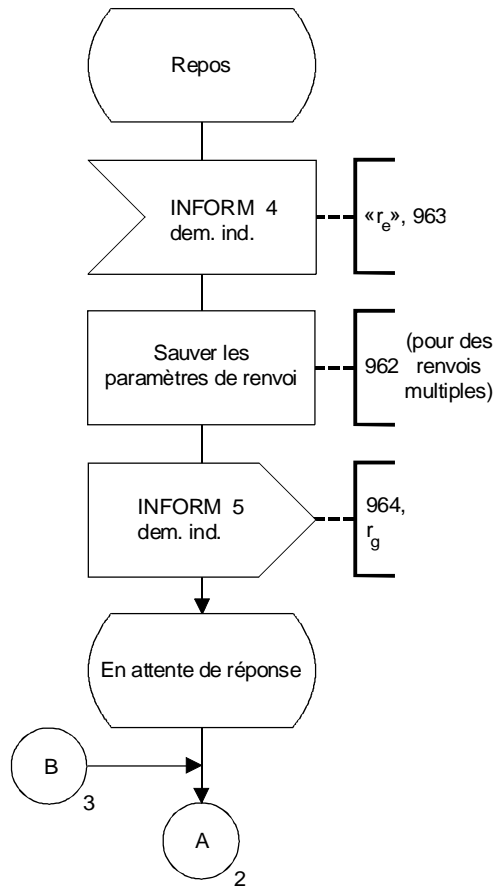


T1132750-91/d26

NOTE – L'indicateur PI doit être déterminé en considérant les interactions avec le service COLR et le service de base.

FIGURE 2-20/Q.82 (feuillet 3 sur 3)

Renvoi d'appel – FE6



T1132760-91/d27

FIGURE 2-21/Q.82 (feuillet 1 sur 3)

Renvoi d'appel – FE7

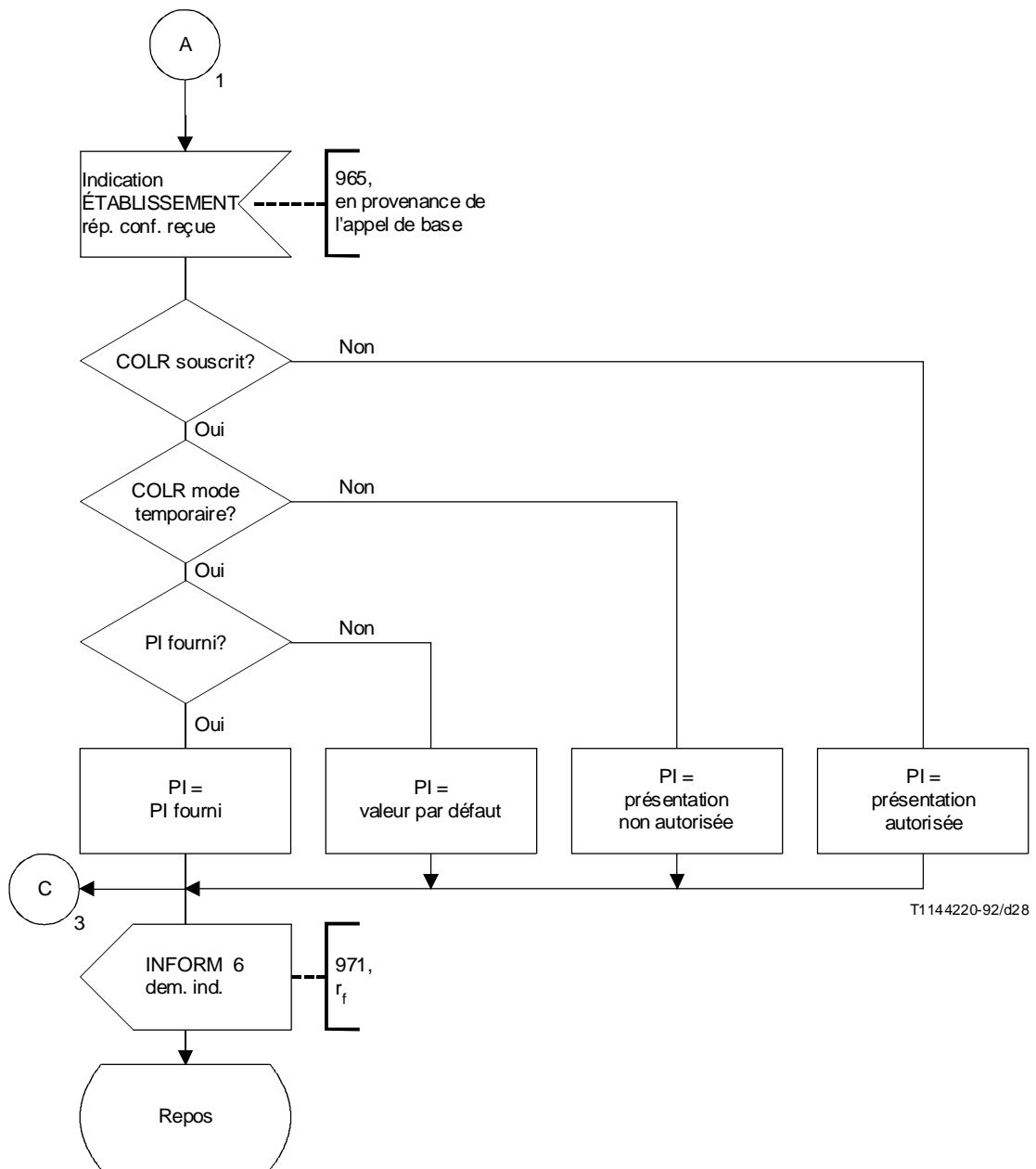
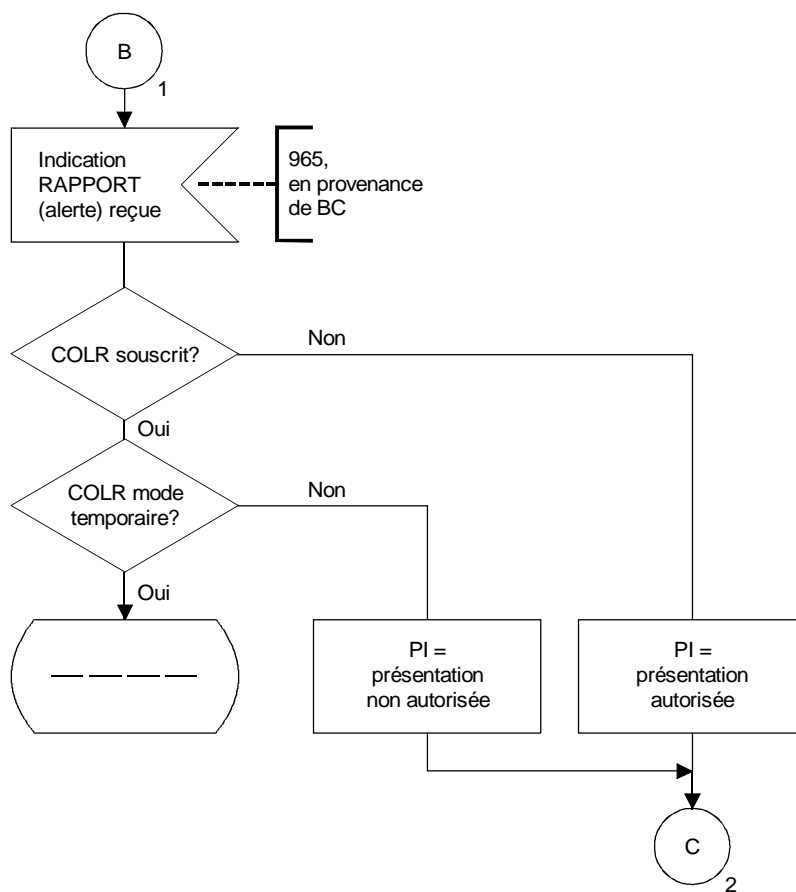


FIGURE 2-21/Q.82 (feuillet 2 sur 3)

Renvoi d'appel – FE7



T1132780-91/d29

NOTE – L'indicateur PI doit être déterminé en considérant les interactions avec le service COLR et le service de base.

FIGURE 2-21/Q.82 (feuillet 3 sur 3)

Renvoi d'appel – FE7

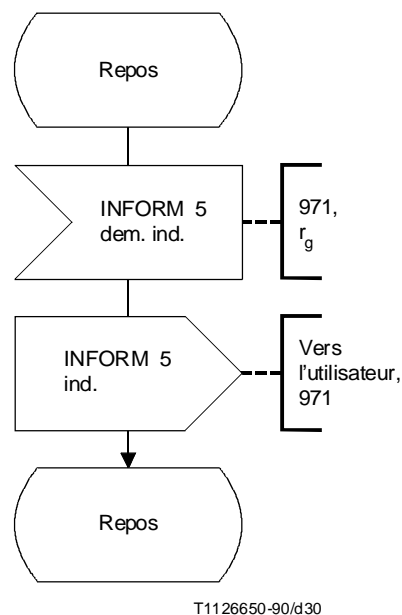


FIGURE 2-22/Q.82
Renvoi d'appel – FE7

2.9 Actions des entités fonctionnelles

Les paragraphes ci-après décrivent les actions propres à chacune des entités fonctionnelles pour le service complémentaire renvoi d'appel.

La notification de la déviation au demandeur peut être fournie sur option du fournisseur de réseau. Si c'est le cas, le réseau doit pouvoir gérer les flux d'information et les actions d'entité fonctionnelle qui sont nécessaires pour réaliser l'option d'abonnement «le demandeur reçoit notification de la déviation de son appel».

Si le réseau ne peut fournir cette option, il ne pourra pas non plus gérer les flux d'information et actions d'entité fonctionnelle nécessaires pour réaliser l'option d'abonnement «le demandeur reçoit notification de la déviation de son appel».

2.9.1 Actions de l'entité fonctionnelle 1 (FE1)

911: Réception d'indications concernant le service, en provenance de l'entité FE2, et présentation de ces indications à l'appelant.

2.9.2 Actions de l'entité fonctionnelle 2 (FE2)

921: Réception du flux INFORM 1.

Suppression de l'ancien numéro FTN si celui-ci est déjà enregistré.

Enregistrement du nouveau numéro FTN (s'il est disponible).

Enregistrement de l'option NSO, s'il s'agit de la première NSO ou d'une option NSO ultérieure plus restrictive.

922: Envoi du flux INFORM 2 à FE1, si cela est autorisé.

923: Réception du flux INFORM 6 et envoi du flux INFORM 7 à FE1, si cela est autorisé.

2.9.3 Actions de l'entité fonctionnelle 3 (FE3)

931: Envoi du flux INFORM 1 à FE2.

932: Réception du flux INFORM 10 (demande de renvoi) incluant tous les paramètres nécessaires, en provenance de FE4.

- 933: Mise en œuvre des procédures de libération de la section aboutissant au demandeur du service.
- 934: Mise en œuvre de l'établissement d'un appel de base vers le destinataire du renvoi.
- 935: Décision quant à l'autorisation et la validité du renvoi.
- 936: Insérer les paramètres mis en mémoire (FEA 93A) dans le flux INFORM 4 dem.ind. ou dans le flux ÉTABLISSEMENT dem.ind. vers l'utilisateur auquel le renvoi est destiné et les envoyer vers FE6 avec toutes les informations nécessaires.
- 937: Réception, en provenance de l'appel de base, de l'une des indications suivantes: RAPPORT (Alerte), ÉTABLISSEMENT rép.conf. ou LIBERATION dem.ind., détectée sur la section aboutissant au destinataire du renvoi.
- 938: Envoi du flux INFORM 11 (résultat de la demande de renvoi) à FE4.
- 930: Réception du flux INFORM 6 en provenance de FE6 et envoi de cette information à FE2.
- 93A: Réception, en provenance de l'appel de base, de l'indication ÉTABLISSEMENT dem.ind. et mise en mémoire du numéro de l'abonné appelant ainsi que de l'indicateur de restriction.
- 93B: Mise en œuvre de la libération de la section aboutissant à l'utilisateur auquel le renvoi est destiné.
- 93C: Réception, en provenance de l'appel de base, de l'indication de détection d'un flux ÉTABLISSEMENT rép.conf. sur la section aboutissant au demandeur du service après que la tentative de renvoi a été déclenchée (le demandeur du service répond à l'appel).
- 93D: Envoi du flux INFORM 13 vers FE4.

2.9.4 Actions de l'entité fonctionnelle 4 (FE4)

- 941:
- 942:
- 943: Réception du flux INFORM 11 et, s'il y a demande de renvoi, détermination du succès ou de l'échec de la demande de renvoi.
- 945: Validation de la demande de renvoi d'appel.
- 946: Réception des paramètres nécessaires en provenance de FE6 (internes) dans le cas où il y a plusieurs renvois (non décrits dans les flux et dans les SDL).
- 947: Mise en marche de temporisations périodiques propres au service.
- 948: Détermination des paramètres du flux INFORM 10 et envoi du flux INFORM 10 à FE3.
- 949: Avancement du compteur de renvois et mise en œuvre de la procédure de libération lorsque la limite du compteur d'appels de service est dépassée, avec la raison «incompatibilité du service complémentaire».
- 940: Reconnaissance du renvoi d'appel en provenance du service de base et récupération des paramètres nécessaires dans le cas de renvois multiples.
- 94A: Envoi du flux INFORM 3 à FE5, si nécessaire.
- 94B: Réception, en provenance de l'appel de base, de l'indication ÉTABLISSEMENT rép.conf. détectée par le demandeur du service après que la tentative de renvoi a été déclenchée (le demandeur du service répond à l'appel dans le cas de renvoi CFNR).
- 94C: Envoi du flux INFORM 12 à FE5.
- 94D: Informer l'appel de base de l'échec de l'invocation de CF.
- 94E: Réception du flux INFORM 13 en provenance de FE3.

2.9.5 Actions de l'entité fonctionnelle 5 (FE5)

- 951: Réception d'indications concernant le demandeur du service, en provenance de FE4, et présentation de celles-ci au demandeur du service.
- 952: (Supprimé.)

2.9.6 Actions de l'entité fonctionnelle 6 (FE6)

- 961: Envoi du flux INFORM 6 à FE3.
(Cette FEA n'est nécessaire que si l'«indicateur PI» est déterminé dans FE6.)
- 962:
- 963: Réception du flux INFORM 4 en provenance de FE3 et mise en mémoire:
– du dernier numéro d'origine du renvoi + l'indicateur de restriction;
– du numéro demandé initial + l'indicateur de restriction.
- 964: Envoi du flux INFORM 4 à FE7:
pour restreindre, si demandé, le numéro demandé initial et/ou le dernier numéro d'origine du renvoi.
- 965: Réception d'indication, en provenance de l'appel de base, de la réception du flux RAPPORT (Alerte) dem.ind. ou du flux ÉTABLISSEMENT rép.conf. et détermination de «PI» par interaction entre le service de base, la déviation d'appel et le service complémentaire COLR.
(Cette FEA n'est requise que lorsque le service COLR est fourni tout au long de l'accès au réseau.)
- 966: Relais de tout flux INFORM 6 reçu.
- 967: Transfert des paramètres enregistrés à la nouvelle entité FE3 (interne) lorsque des renvois multiples ont lieu (non décrit dans les SDL).

2.9.7 Actions de l'entité fonctionnelle 7 (FE7)

- 971: Envoi du flux INFORM 6 à FE6.
- 972: Enregistrer les paramètres de renvoi pour utilisation dans la prochaine entité FE4 (interne) lorsque de multiples renvois ont eu lieu (non décrit dans les flux et les SDL).
- 973: Réception du flux INFORM 4 en provenance de FE6.
- 974: Envoi du flux INFORM 5 à FE8.
- 975: Réception d'indication, en provenance de l'appel de base, de la réception du flux RAPPORT (Alerte) dem.ind. ou du flux ÉTABLISSEMENT rép.conf. puis détermination de l'indicateur «PI» par interaction entre le service de base, la déviation d'appel et le service complémentaire COLR.

2.9.8 Actions de l'entité fonctionnelle 8 (FE8)

- 981: Réception des indications relatives au service en provenance de FE6 et présentation de ces informations au demandé.

2.10 Affectation des entités fonctionnelles à des emplacements physiques

Les emplacements physiques possibles des entités fonctionnelles sont décrits dans le Tableau 2-14.

TABLEAU 2-14/Q.82

Scénarios de renvoi d'appel

| Scénario | Abonné A | | Abonné B1 | | | Abonné C | | |
|------------|----------|-----|-----------|-----|-----|----------|-----|-----|
| | FE1 | FE2 | FE3 | FE4 | FE5 | FE6 | FE7 | FE8 |
| 1 | TE | LE | LE | LE | TE | LE | LE | TE |
| 2 | PNX | LE | LE | LE | TE | LE | LE | TE |
| 3 | TE | LE | PNX | PNX | TE | LE | LE | TE |
| 4 | TE | LE | LE | LE | TE | LE | PNX | TE |
| 5 | PNX | LE | LE | LE | TE | LE | PNX | TE |
| 7 | TE | LE | PNX | PNX | TE | LE | PNX | TE |
| 8 (Note 1) | TE | LE | LE | LE | PNX | LE | LE | TE |
| 9 (Note 1) | TE | LE | LE | LE | PNX | LE | PNX | TE |
| 10 | TE | LE | LE | PNX | TE | LE | LE | TE |
| 11 | PNX | LE | LE | PNX | TE | LE | LE | TE |
| 12 | TE | LE | LE | PNX | TE | LE | PNX | TE |
| 13 | PNX | LE | LE | PNX | TE | LE | PNX | TE |

NOTES

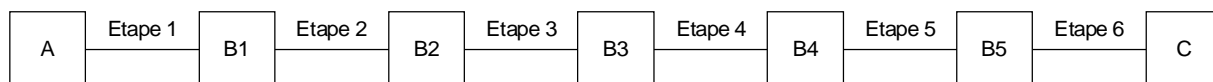
- 1 Tous les appels vers le PNX de FE5 sont déviés vers le même numéro de renvoi.
- 2 Le fournisseur du réseau peut limiter le nombre d'appels déviés simultanément à partir d'un accès particulier.
- 3 La fourniture d'un réacheminement partiel est une option du fournisseur de réseau. Dans les réseaux qui fournissent un réacheminement partiel, les PNX peuvent exploiter les scénarios 10, 11, 12 et 13.

Annexe A

(à l'article 2)

(Cette annexe fait partie intégrante de la présente Recommandation)

A.2.1 Prolongements d'appel multiples



T1126660-90/d31

FIGURE A.2-1/Q.82

Etapes

TABLEAU A.2-1/Q.82

Informations acheminées par le flux INFORM 4 dem.ind.

| Paramètre | Etape 1 | Etape 2 | Etape 3 | Etape 4 | Etape 5 | Etape 6 |
|--|---------|-----------------|-----------------|-----------------|-----------------|-----------------|
| Numéro du demandeur | A | A | A | A | A | A |
| Adresse du demandé | B1 | B2 | B3 | B4 | B5 | C |
| Dernier numéro d'origine du renvoi (option d'abonnement) | | B1 | B2 | B3 | B4 | B5 |
| Numéro demandé initial (option d'abonnement) | | B1 | B1 | B1 | B1 | B1 |
| Compteur de renvois | | 1 | 2 | 3 | 4 | 5 |
| Dernière cause de renvoi | | V(B1) (Note) | V(B2) (Note) | V(B3) (Note) | V(B4) (Note) | V(B5) (Note) |
| Cause de renvoi initial | | V(B1) (Note) | V(B1) (Note) | V(B1) (Note) | V(B1) (Note) | V(B1) (Note) |

NOTE – Lorsque le renvoi a lieu, (B) indique la raison du renvoi d'appel à partir de l'abonné B avec une valeur (V) égale à: paramètre inconnu/non disponible, utilisateur occupé, non-réponse, renvoi sans condition, déviation d'appel (réponse immédiate) ou déviation (alerte) lorsque le renvoi se produit.

TABLEAU A.2-2/Q.82

Informations acheminées en retour vers l'abonné A (relation r_b)

| Paramètre | Etape 1 | Etape 2 | Etape 3 | Etape 4 | Etape 5 | Etape 6 |
|--|---------|---------|---------|---------|---------|---------|
| Options d'abonnement pour la notification provenant de | | B1 | B2 | B3 | B4 | B5 |
| Numéro de renvoi en provenance de ^{a)} | | B1 | B2 | B3 | B4 | B5 |
| Indicateur de présentation | | b) | b) | b) | b) | C |

a) A titre facultatif.
b) Seulement lorsqu'un état d'alerte est atteint chez l'abonné B_n (CFNR, CD).

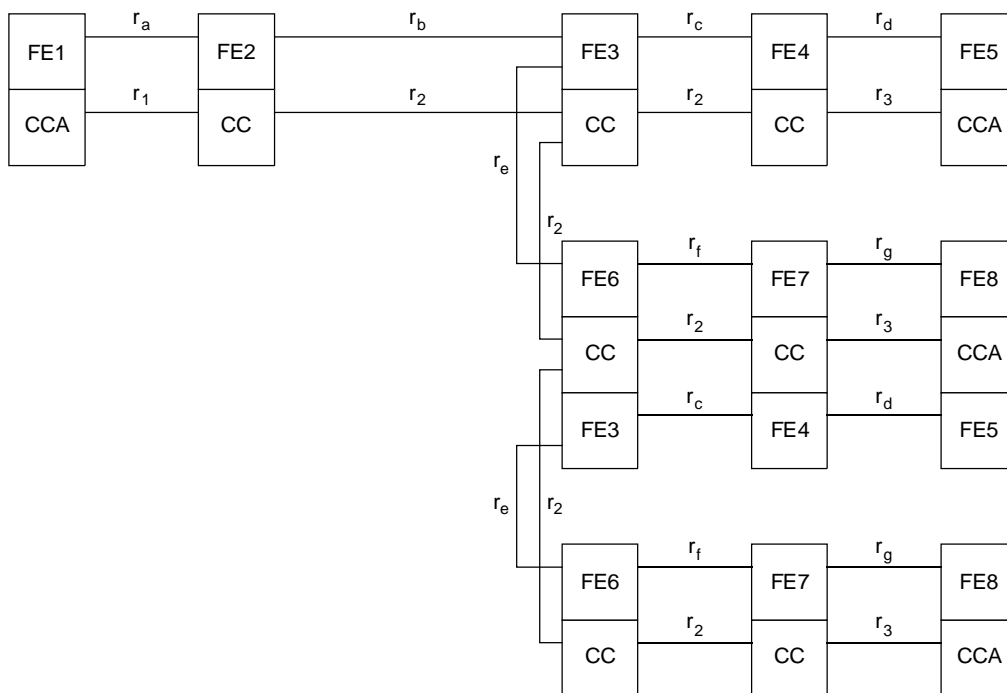
A.2.2 Modèle explicatif des prolongements d'appel multiples

La Figure A.2-2 contient un modèle explicatif des prolongements d'appel multiples.

Sur la Figure A.2-2, le modèle fonctionnel suit le tracé d'un modèle pour appel de base. Lorsque le renvoi d'appel s'effectue par commutation vers l'avant, les entités FE3 et FE4 se trouvent toujours dans le même nœud de traitement d'appel (CC).

Les différentes étapes d'un appel faisant l'objet de plusieurs prolongements sont liées au niveau de l'appel de base.

Dans les nœuds de traitement (CC) où de nouvelles étapes interviennent, tant l'entité FE6 ou FE7 (selon le cas) de l'étape précédente que l'entité FE3 ou FE4 (selon le cas) de la nouvelle étape doivent impérativement se trouver au même endroit.



T1 132790-91/d32

FIGURE A.2-2/Q.82

Modèle explicatif des prolongements d'appel multiples

Annexe B

(à l'article 2)

Activation, désactivation, enregistrement et interrogation

(Cette annexe fait partie intégrante de la présente Recommandation)

B.2.1 Définitions

Dans le cadre du service complémentaire de renvoi d'appel (CF), les définitions suivantes sont également applicables.

Commande de service complémentaire (SSC) (supplementary service control): la commande SSC assure l'activation, la désactivation et l'interrogation du service complémentaire. Elle est constituée des entités de commande de service (SCE) suivantes:

Entité de commande du service d'agent de commande de service (SCE1): cette entité assure la fonction qui permet à l'agent de commande d'activer et de désactiver le service complémentaire.

Entité de commande du service de commande et service de profil (SCE2): cette entité agit sur les instructions de SCE1, apportant des modifications aux données globales associées au profil de service. En outre, elle renseigne l'entité SCE3 sur les modifications apportées au service et répond aux demandes d'interrogation issues de l'entité SCE3.

Entité de commande du service d'agent usager du service (SCE3): cette entité assure la fonction qui permet à l'utilisateur d'interroger le service complémentaire; en outre, elle reçoit notification des modifications apportées au service.

Données globales (GD): il s'agit des données dont dispose le processus de profil de service pour déterminer les états du service complémentaire traité et pour se renseigner sur des points précis concernant le service, comme le numéro désigné. Les données globales ne peuvent être modifiées que par l'intermédiaire de l'entité SCE2.

B.2.2 Symboles et abréviations

Voir 2.4.

B.2.3 Description

Pour activer le renvoi CF, le demandeur du service doit fournir:

- 1) le numéro de destination du renvoi, qui peut être accompagné d'une sous-adresse de destination de renvoi;
- 2) des renseignements quant à l'opportunité de renvoyer tous les appels ou tous les appels d'un service de base spécifié;
- 3) si possible, le numéro RNIS auquel le renvoi CF doit s'appliquer (numéro MSN, par exemple).

La désactivation peut s'effectuer de l'une des deux façons suivantes:

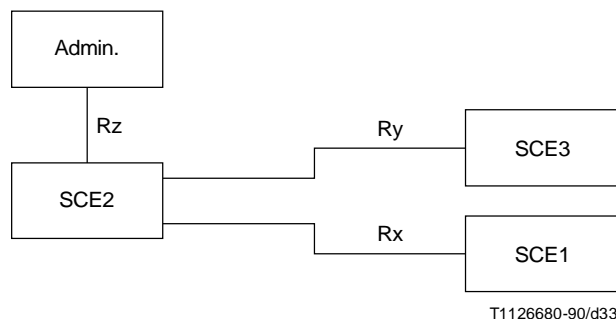
- 1) l'utilisateur peut expressément désactiver l'activation du renvoi CF, sur quoi le réseau mettra au rebut le numéro de destination de renvoi;
- 2) l'utilisateur peut activer le renvoi CF pour le service de base spécifié à destination d'un autre numéro, ce qui annulera l'effet de la précédente demande de renvoi CF.

L'interrogation doit pouvoir être mise en œuvre à l'aide d'une demande appropriée. Le réseau doit réagir à cette demande en fournissant à l'utilisateur l'information voulue.

B.2.4 Etablissement du modèle fonctionnel

B.2.4.1 Description du modèle fonctionnel

Le modèle fonctionnel est représenté sur la Figure B.2-1.



NOTE – L'entité SCE1 assure uniquement la fonction supplémentaire nécessaire pour activer et désactiver le service. Il s'ensuit que chaque SCE1 doit avoir une SCE3 associée, bien que l'entité SCE3 puisse être autonome.

FIGURE B.2-1/Q.82

Modèle fonctionnel

B.2.4.2 Description des entités fonctionnelles de commande de service (SCE)

SCE1: Entité SCE d'agent de commande de service

SCE2: Entité SCE de commande et service de profil

SCE3: Entité SCE d'agent usager du service.

B.2.4.3 Relation avec un service de base

La relation avec un service de base est représentée sur la Figure B.2-2.

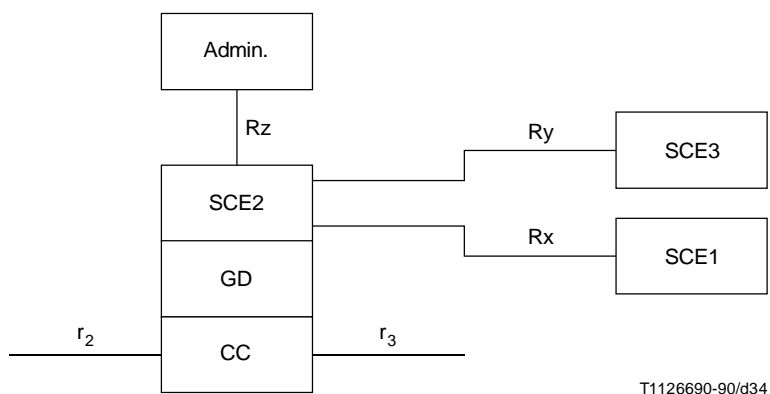
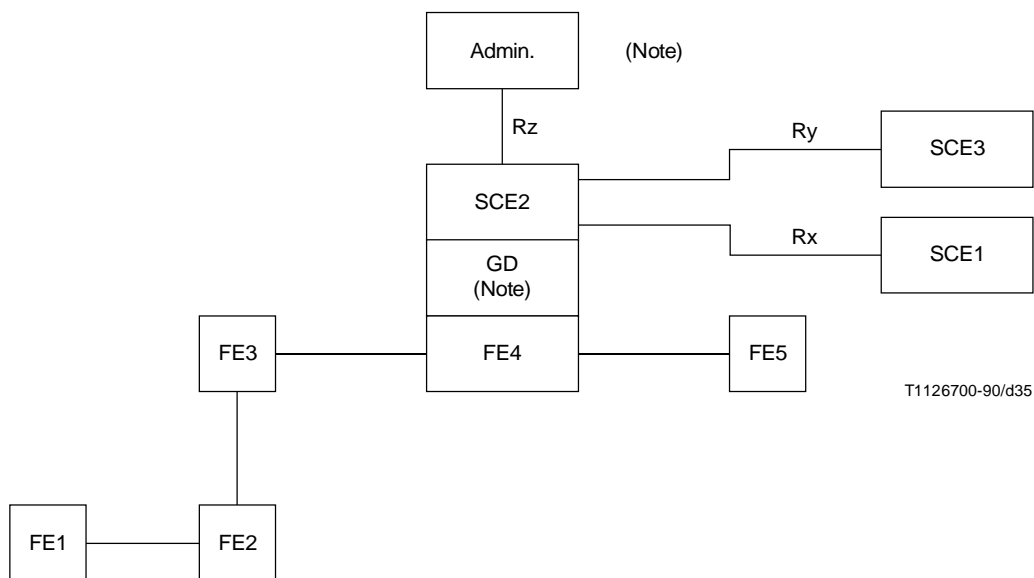


FIGURE B.2-2/Q.82
Relation avec un service de base

B.2.4.4 Relation du modèle SCM de l'utilisateur avec le modèle d'entité fonctionnelle de renvoi CF

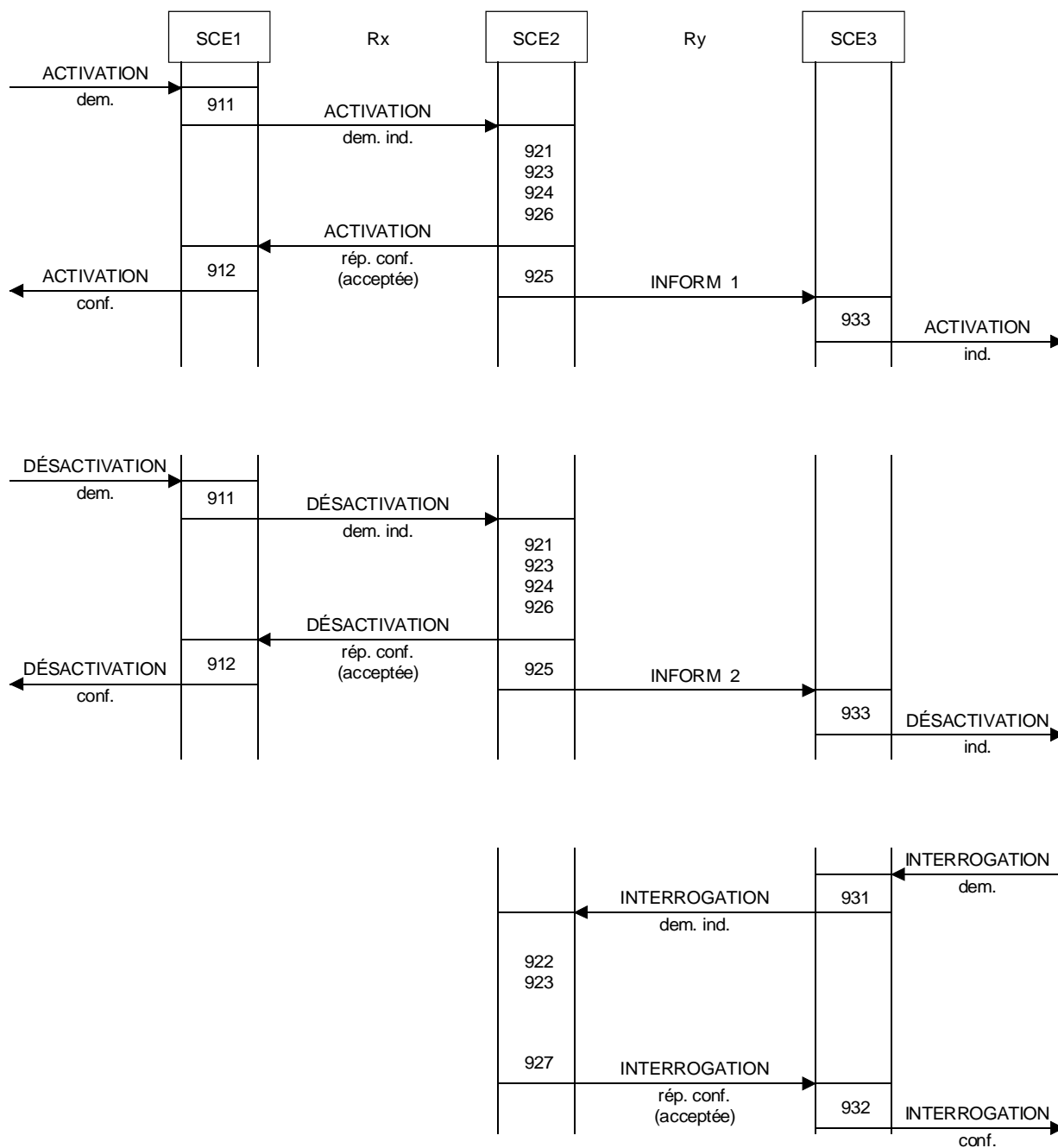


NOTE – Hors du champ d'application de la présente Recommandation.

FIGURE B.2-3/Q.82
Relation avec le modèle fonctionnel

B.2.5 Flux d'information

B.2.5.1 Diagramme de flux d'information pour la commande de service complémentaire



T1132800-91/d36

FIGURE B.2-4/Q.82

Flux d'information

B.2.5.2 Définition des flux d'information individuels

Relation Rx

SCE1 vers SCE2

ACTIVATION dem.ind.

- numéro FTN (peut être accompagné d'une sous-adresse)
- information précisant si:
 - tous les appels; ou
 - tous les appels d'un service de base spécifié doivent être renvoyés
- numéro RNIS auquel le renvoi CF doit s'appliquer (numéro MSN, par exemple)

SCE2 vers SCE1

ACTIVATION rép.conf.

- activation acceptée, incluant le numéro FTN
- activation non acceptée, avec cause; les causes possibles sont les suivantes:
 - service auquel l'utilisateur n'est pas abonné
 - utilisation d'un préfixe d'accès d'opérateur
 - information insuffisante
 - le numéro de destination de renvoi est un code de service spécial (police, par exemple)
 - le numéro de destination de renvoi est le numéro du demandeur du service
 - le numéro de destination de renvoi est un numéro RNIS non valable
 - utilisateur non abonné au service de base auquel il est demandé de se reporter

SCE1 vers SCE2

DÉSACTIVATION dem.ind.

- désactivation de renvoi CF, incluant la mise au rebut du numéro FTN
- information précisant si la déviation de
 - tous les appels; ou de
 - tous les appels d'un service de base spécifié doit être annulée
- numéro RNIS pour lequel le renvoi d'appel doit être désactivé

SCE2 vers SCE1

DÉSACTIVATION rép.conf.

- désactivation acceptée
- désactivation non acceptée, avec cause, par exemple:
 - numéro RNIS d'origine inexact

Relation Ry

SCE2 vers SCE3

INFORM 1

- activation du renvoi CF
avec le numéro FTN et le ou les services de base spécifiés

INFORM 2

- désactivation du renvoi CF avec le ou les services de base spécifiés

SCE3 vers SCE2

INTERROGATION dem.ind.

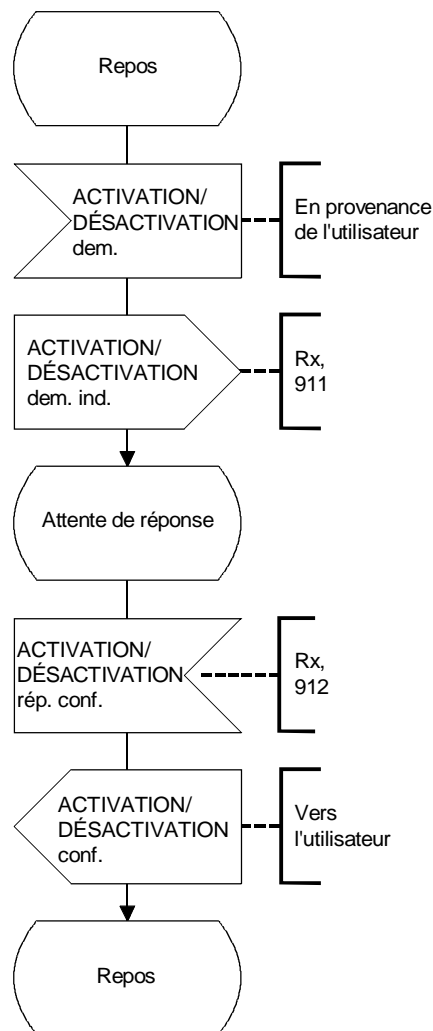
- demande appropriée

SCE2 vers SCE3

INTERROGATION rép.conf.

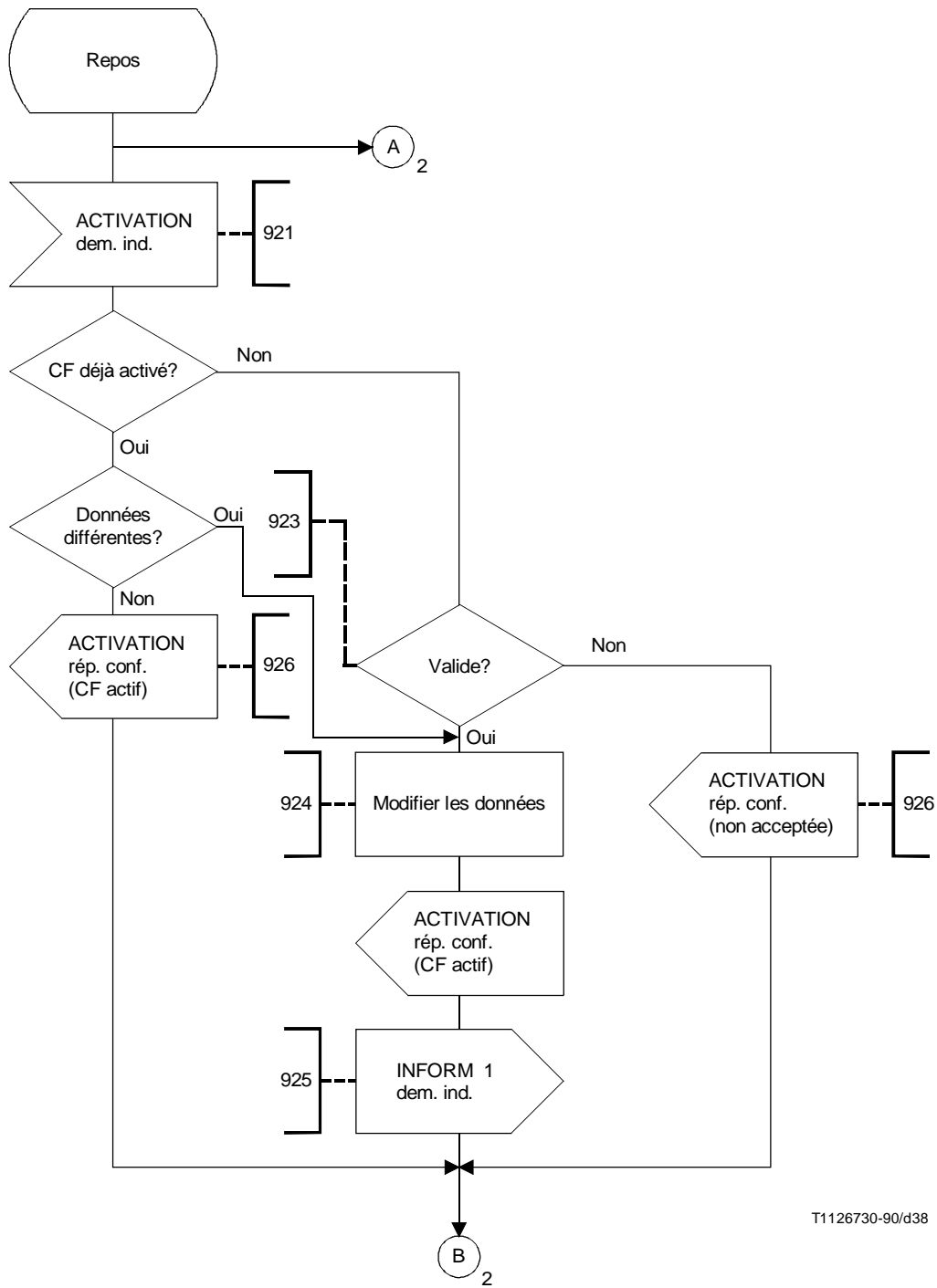
- état d'activation ou de désactivation du service complémentaire
- si en état d'activation:
 - numéro(s) FTN
 - à quel(s) service(s) de base s'applique l'activation
- numéro(s) RNIS auquel (auxquels) la réponse s'applique.

B.2.6 Diagrammes SDL pour les entités de commande de service



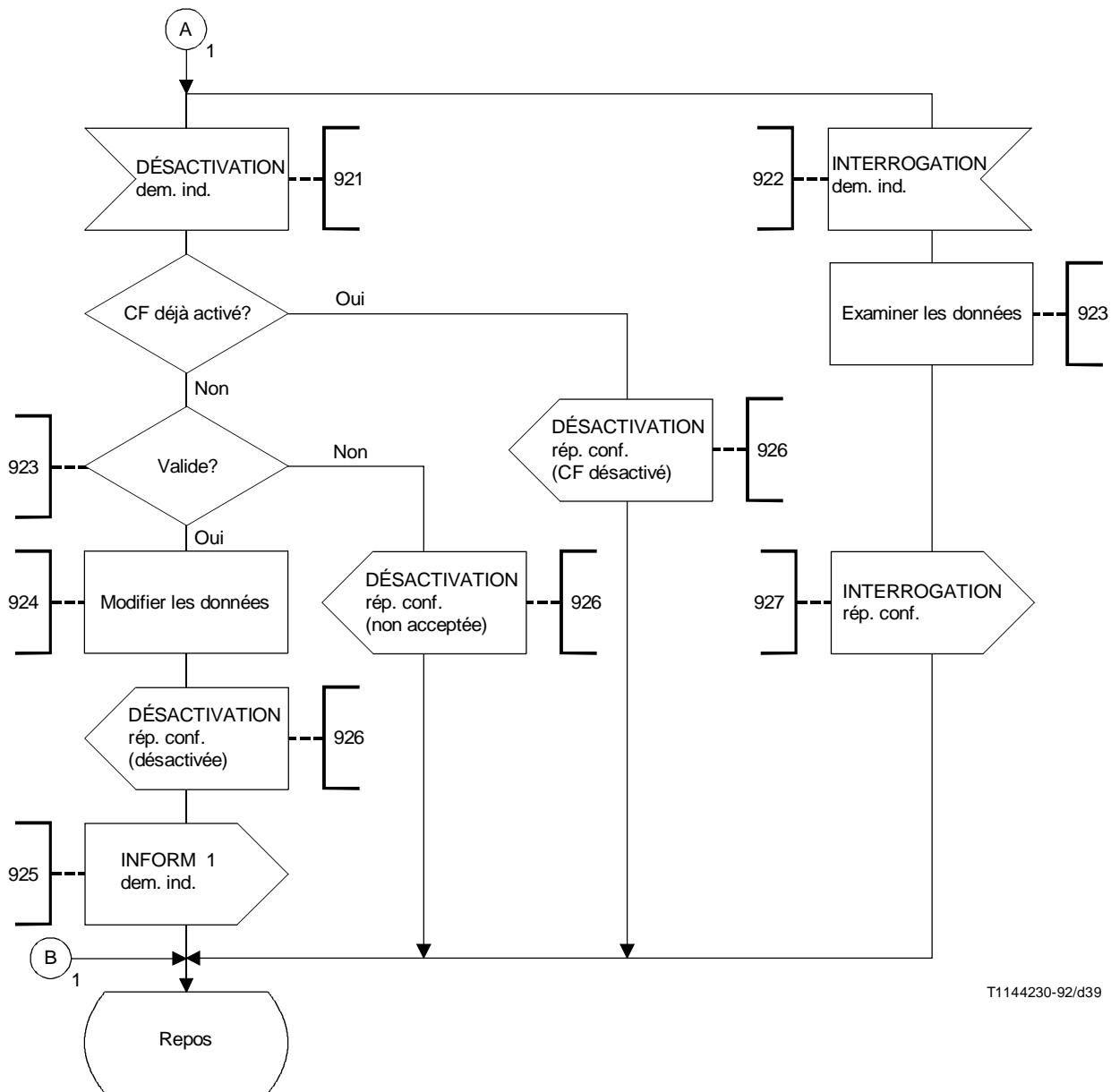
T1126720-90/d37

FIGURE B.2-5/Q.82
Fonction de commande de service – SCE1



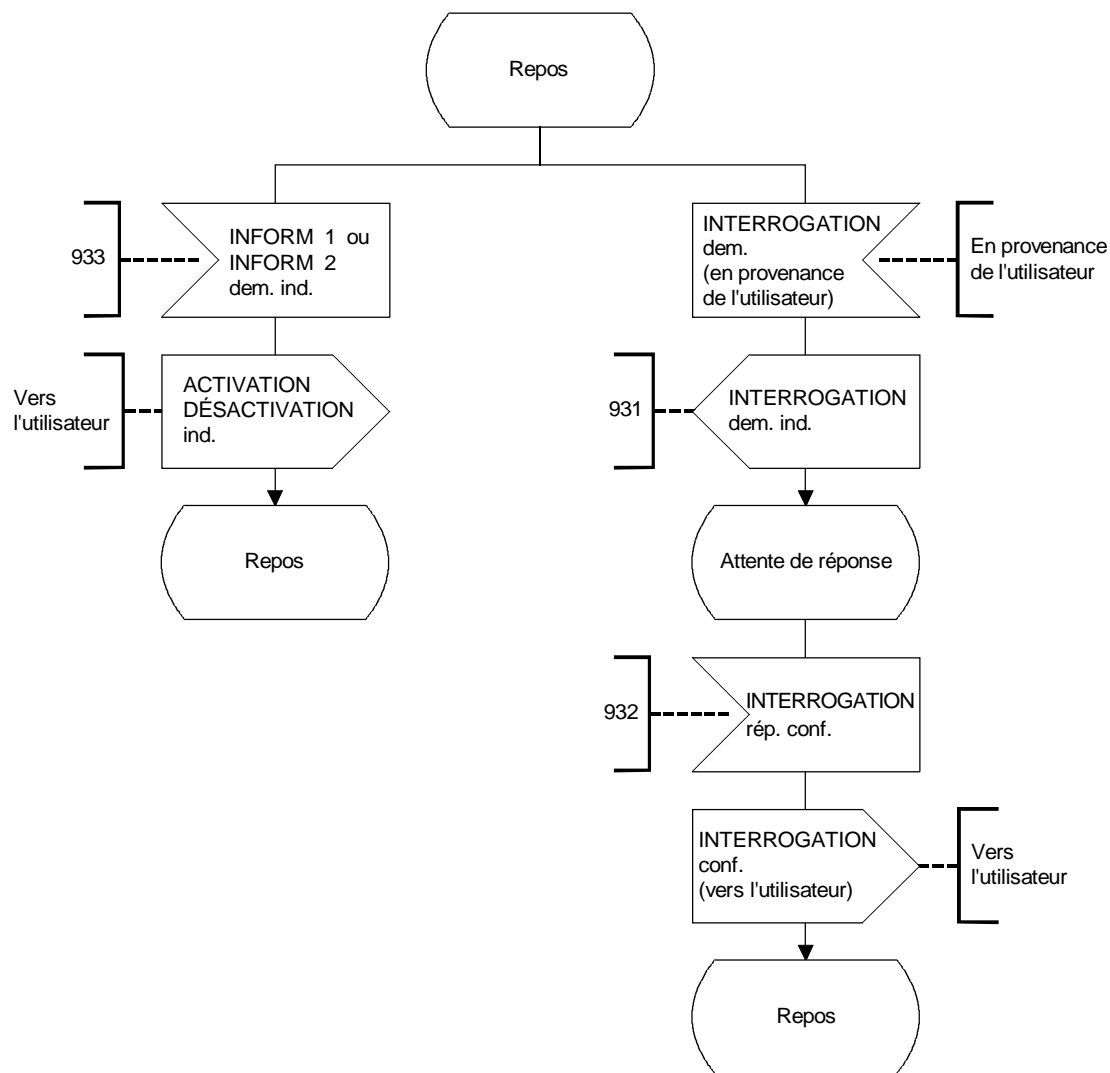
T1126730-90/d38

FIGURE B.2-6/Q.82 (feuillet 1 sur 2)
Fonctions de commande de service – SCE2



T1144230-92/d39

FIGURE B.2-6/Q.82 (feuillet 2 sur 2)
Fonctions de commande de service – SCE2



T1132810-91/d40

FIGURE B.2-7/Q.82
Fonction de commande de service – SCE3

B.2.7 Actions des entités de commande de service

B.2.7.1 Actions de SCE1

- 911: Formule et renvoie à l'entité SCE2 les demandes d'activation et de désactivation reçues en provenance de l'agent de commande.
- 912: Reçoit les réponses indiquant le succès ou l'échec de l'action demandée.

B.2.7.2 Actions de SCE2

- 921: Reçoit les demandes d'activation et de désactivation en provenance de l'entité SCE1.
- 922: Reçoit les demandes d'interrogation en provenance de l'entité SCE3.

- 923: Valide les demandes d'après le contenu d'information exact et l'autorisation de l'utilisateur.
- 924: Met à jour les données globales pertinentes au reçu des demandes d'activation et de désactivation valables.
- 925: Informe toutes les SCE3 des modifications apportées aux services avec succès.
- 926: Informe l'entité SCE dont émanent les demandes du succès ou de l'échec de celles-ci et enregistre la taxation en cas de succès de l'activation.
- 927: Réagit aux demandes d'interrogation valables en provenance de SCE3 en formulant la réponse et en renvoyant celle-ci à l'entité SCE3 dont émanent les demandes.

B.2.7.3 Actions de SCE3

- 931: Formule et renvoie à SCE2 les demandes d'interrogation reçues de l'utilisateur.
- 932: Reçoit les réponses aux demandes d'interrogation.
- 933: Reçoit notification par SCE2 des activations et désactivations effectuées avec succès par toute SCE1.

B.2.8 Affectation des entités de commande de service à des emplacements physiques

| Scénarios | Abonné B | |
|-----------|----------|------|
| | SCE1/3 | SCE2 |
| 1 | TE | LE |
| 2 | TE | PNX |

3 Déviation d'appel

3.1 Champ d'application

La présente Recommandation définit l'étape 2 du service complémentaire de déviation d'appel (CD) (*call deflection*) pour le réseau numérique à intégration de services (RNIS) tel qu'il est fourni par les opérateurs de réseau public de télécommunication. L'étape 2 identifie les capacités fonctionnelles et les flux d'information nécessaires pour servir de base à la description de service. La description de l'étape 2 identifie également les opérations de l'utilisateur qui ne sont pas directement associées à un appel (voir la Recommandation I.130 [1]).

La présente Recommandation est spécifiée en conformité avec la méthodologie de la Recommandation Q.65 [2].

La présente Recommandation ne décrit pas formellement la relation entre ce service complémentaire et l'appel de base mais, lorsque cela est possible, cette information est incluse à titre d'indication.

De plus, la présente Recommandation ne spécifie pas les conditions à satisfaire lorsque le service est fourni à un utilisateur par l'intermédiaire d'un RNIS privé. La présente Recommandation ne spécifie pas les conditions à satisfaire pour l'affectation des entités fonctionnelles définies à l'intérieur d'un réseau privé RNIS; mais elle définit quelles sont les entités fonctionnelles qui peuvent être attribuées à un RNIS privé.

La présente Recommandation ne spécifie pas les conditions supplémentaires à satisfaire lorsque le service est fourni à l'utilisateur par l'intermédiaire d'un réseau de télécommunication qui n'est pas un RNIS.

La présente Recommandation décrit le service complémentaire de déviation d'appel, lorsque sont réalisés l'algorithme de réacheminement par «prolongement en commutation» et le réacheminement partiel à l'interface réseau public/privé tel que décrit dans la Recommandation Q.80 [3].

La description du réacheminement complet tel que décrit dans la Recommandation Q.80 est en dehors du champ d'application de la présente Recommandation.

Le service complémentaire de déviation d'appel permet au demandeur de ce service de faire réacheminer par le réseau, vers un autre numéro, un appel entrant qui est destiné au numéro de ce demandeur de service. Le service demandé au départ par l'utilisateur n'est pas affecté.

La présente Recommandation est applicable à la Recommandation de l'étape 3 pour le service complémentaire de déviation d'appel RNIS. Le terme «étape 3» est aussi défini dans la Recommandation I.130 [1]. Lorsque le texte indique l'état d'une condition à satisfaire, c'est-à-dire une demande ou interdiction formelle, une autorisation laissant de la liberté, ou une capacité ou possibilité, cela doit se retrouver dans les textes des Recommandations pertinentes de l'étape 2 et de l'étape 3.

De plus, la conformité à la présente Recommandation implique la conformité aux Recommandations de l'étape 3 pour le champ d'application approprié à l'équipement devant être réalisé. Par conséquent, aucune méthode d'essai n'est fournie pour la présente Recommandation.

3.2 Références

La présente Recommandation comprend, par référence datée ou non, des dispositions en provenance d'autres publications. Ces références sont citées aux endroits appropriés dans la Recommandation et les publications sont énumérées ci-après. Pour les références datées, les modifications ultérieures ou les révisions de n'importe laquelle de ces publications ne s'appliquent à la présente Recommandation que si elles y sont incorporées par modification ou révision. Pour les références non datées, la dernière édition de la publication à laquelle il est fait référence s'applique.

- [1] Recommandation I.130 du CCITT *Méthode de caractérisation des services de télécommunication assurés sur un RNIS et des possibilités réseau d'un RNIS*, 1988.
- [2] Recommandation Q.65 du CCITT *Etape 2 de la méthode de caractérisation des services de télécommunication assurés sur un RNIS*, 1988.
- [3] Recommandation Q.80 du CCITT *Introduction aux descriptions de service (étape 2) pour les services supplémentaires*, 1988.
- [4] Recommandation Q.71 du CCITT *Services supports RNIS 64 kbit/s, en mode circuit commuté*, 1992.
- [5] Recommandation I.112 du CCITT *Glossaire des termes relatifs au RNIS*, 1988.
- [6] Recommandation E.164 du CCITT *Plan de numérotage pour l'ère du RNIS*, 1988.
- [7] Recommandation I.252.5 du CCITT *Déviations d'appel*, 1992.

3.3 Définitions

Pour les besoins de la présente Recommandation, les définitions suivantes s'appliquent.

réseau numérique avec intégration des services (RNIS): voir 2.3/I.112 [5], définition 308.

service, service de télécommunication: voir 2.2/I.112 [5], définition 201.

numéro RNIS: numéro conforme au plan et à la structure de numérotage spécifiés dans la Recommandation E.164 [6].

numéro appelé initial: numéro de l'abonné B1.

numéro connecté: numéro de la destination finale.

numéro d'origine du renvoi: numéro du demandeur du service, c'est-à-dire de l'abonné qui demande le service de renvoi et à partir duquel l'appel est renvoyé.

numéro de déviation (DTN) (*deflected-to number*): numéro vers lequel un appel a été dévié.

indicateur de renvoi (FI) (*forwarding indicator*): indicateur montrant que l'appel a été renvoyé et précisant si cette information doit ou non être communiquée à l'appelant.

indicateur de présentation (PI) (*presentation indicator*): indicateur montrant si le numéro de déviation doit ou non être présenté à l'utilisateur appelant d'après les informations obtenues par le service complémentaire de restriction COLR de l'abonné C.

cause de renvoi: paramètre qui contient la raison du renvoi, par exemple CFU, CFB, CFNR, CD.

indicateur d'élément de réseau (NFI) (*network facility indicator*): indicateur montrant quel est le réseau de transit préféré ou quel est l'élément de réseau spécifique qu'il y a lieu d'utiliser pour effectuer la déviation.

indicateur de présentation du numéro de réacheminement (RPI) (*redirecting number presentation indicator*): indicateur montrant s'il y a lieu d'autoriser la présentation du numéro d'origine du renvoi au destinataire de la déviation.

3.4 Symboles et abréviations

Abréviations utilisées:

| | |
|------|---|
| BC | Appel de base (<i>basic call</i>) |
| CC | Traitement d'appel (<i>call control</i>) |
| CCA | Agent de traitement d'appel (<i>call control agent</i>) |
| CD | Déviation d'appel (<i>call deflection</i>) |
| CFB | Renvoi d'appel sur occupation (<i>call forwarding busy</i>) |
| CFNR | Renvoi d'appel sur non-réponse (<i>call forwarding no reply</i>) |
| CFPC | Commande du profil de renvoi d'appel (<i>call forwarding profile control</i>) |
| CFU | Renvoi d'appel sans condition (<i>call forwarding unconditional</i>) |
| DTN | Numéro de déviation (<i>deflected-to number</i>) |
| FC | Cause du renvoi d'appel (<i>forwarding cause</i>) |
| FE | Entité fonctionnelle (<i>functional entity</i>) |
| FI | Indicateur de renvoi (<i>forwarding indicator</i>) |
| LE | Commutateur local (<i>local exchange</i>) |
| NDUB | Occupation de l'utilisateur déterminée par le réseau (<i>network determined user busy</i>) |
| NFI | Indicateur d'élément de réseau (<i>network facility indicator</i>) |
| NSO | Option d'abonnement avec notification (<i>notification subscription option</i>) |
| PI | Indicateur de présentation (<i>presentation indicator</i>) |
| RP | Réseau privé (<i>private network</i>) |
| PNX | Commutateur de réseau privé (<i>private network exchange</i>) |
| RPI | Indicateur de présentation du numéro renvoyant l'appel (<i>redirection number presentation indicator</i>) |
| TE | Équipement terminal (<i>terminal equipment</i>) |
| UDUB | Occupation de l'utilisateur déterminée par l'utilisateur (<i>user determined user busy</i>) |

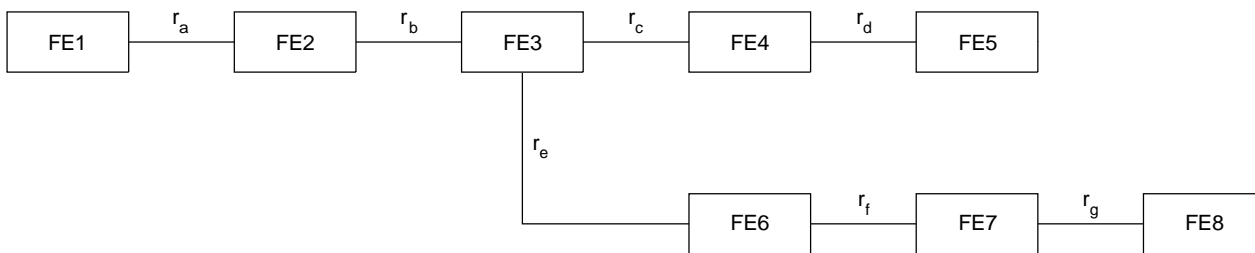
3.5 Description

La description générale du service complémentaire de déviation d'appel est spécifiée en I.252.5 [7].

3.6 Etablissement du modèle fonctionnel

3.6.1 Description du modèle fonctionnel

Le modèle fonctionnel du service complémentaire de déviation d'appel est représenté sur la Figure 3-1.



T1132720-91/d41

FIGURE 3-1/Q.82
Modèle fonctionnel

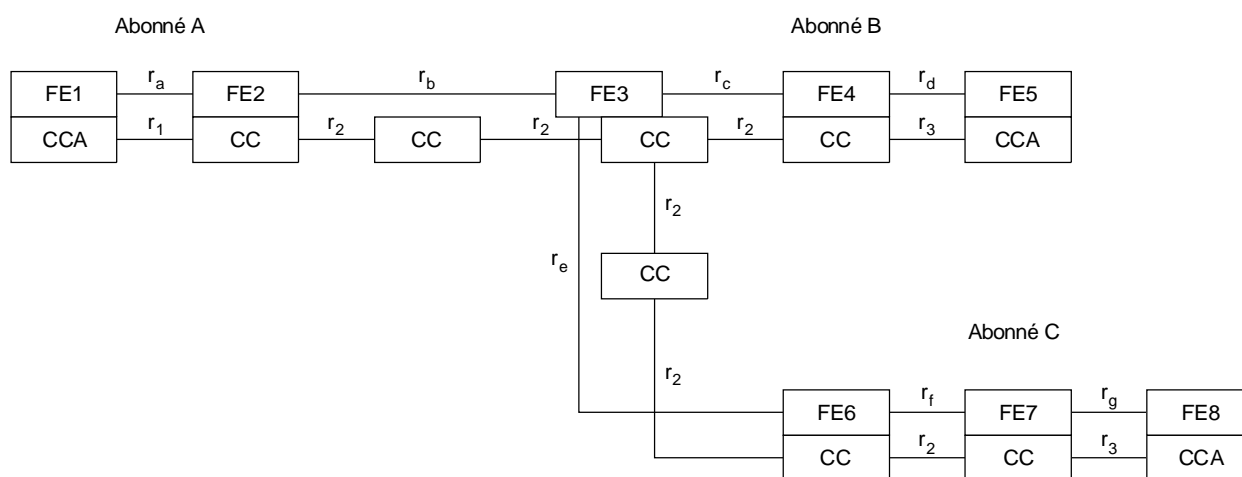
3.6.2 Description des entités fonctionnelles

Les entités fonctionnelles requises par le service complémentaire CD en plus de celles de l'appel de base sont les suivantes:

- FE1: agent du service du demandeur
- FE2: entité de commande de service du demandeur
- FE3: entité d'exécution de déviation d'appel
- FE4: entité de détection et de commande de déviation d'appel
- FE5: agent de service du demandeur
- FE6: entité de commande de l'interface
- FE7: entité de commande de service du destinataire de la déviation
- FE8: agent de service du destinataire de la déviation

3.6.3 Relation avec un service de base

La relation avec un service de base est représentée sur la Figure 3-2.

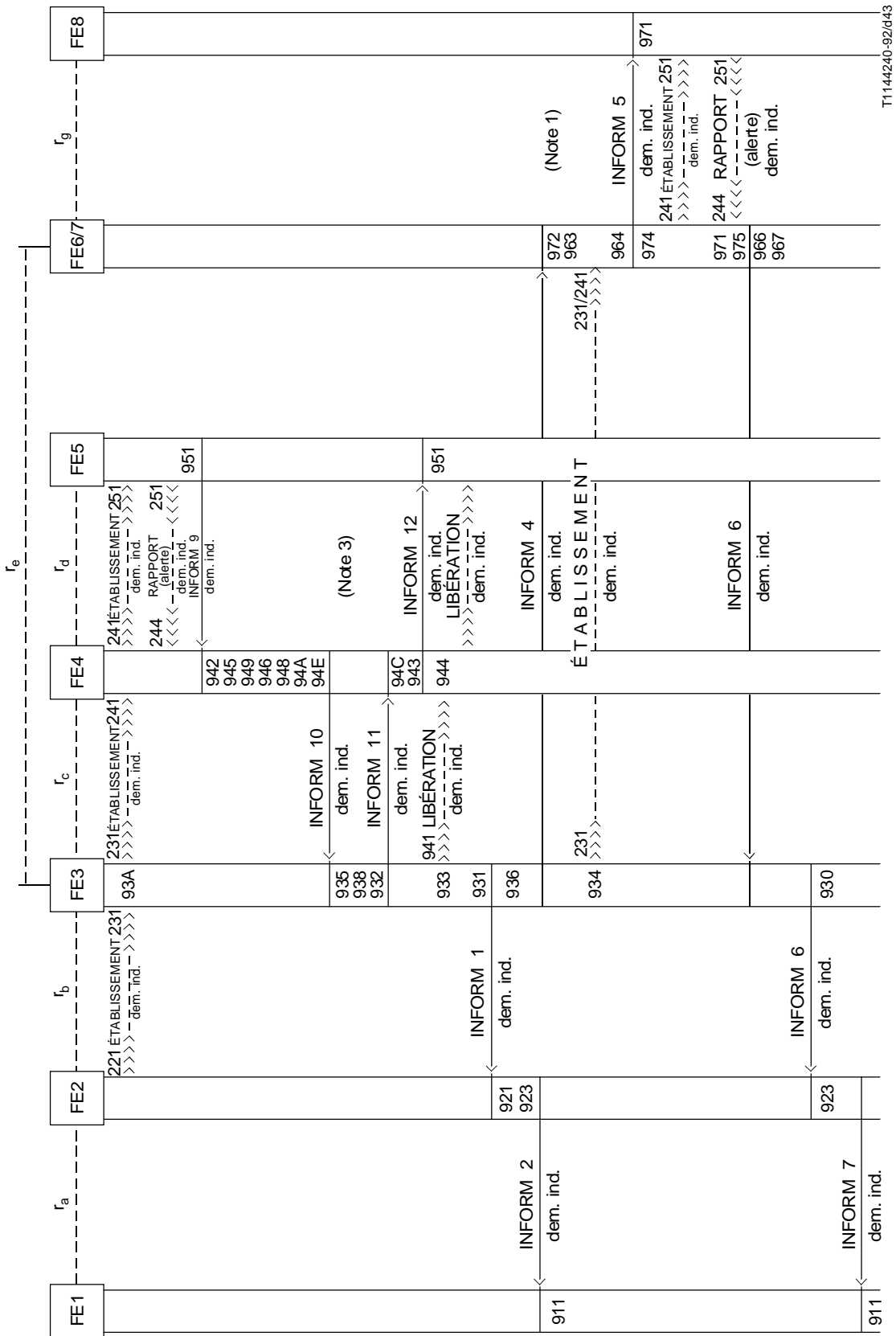


T1156510-93/d42

FIGURE 3-2/Q.82
Relation avec un service de base

3.7 Flux d'information

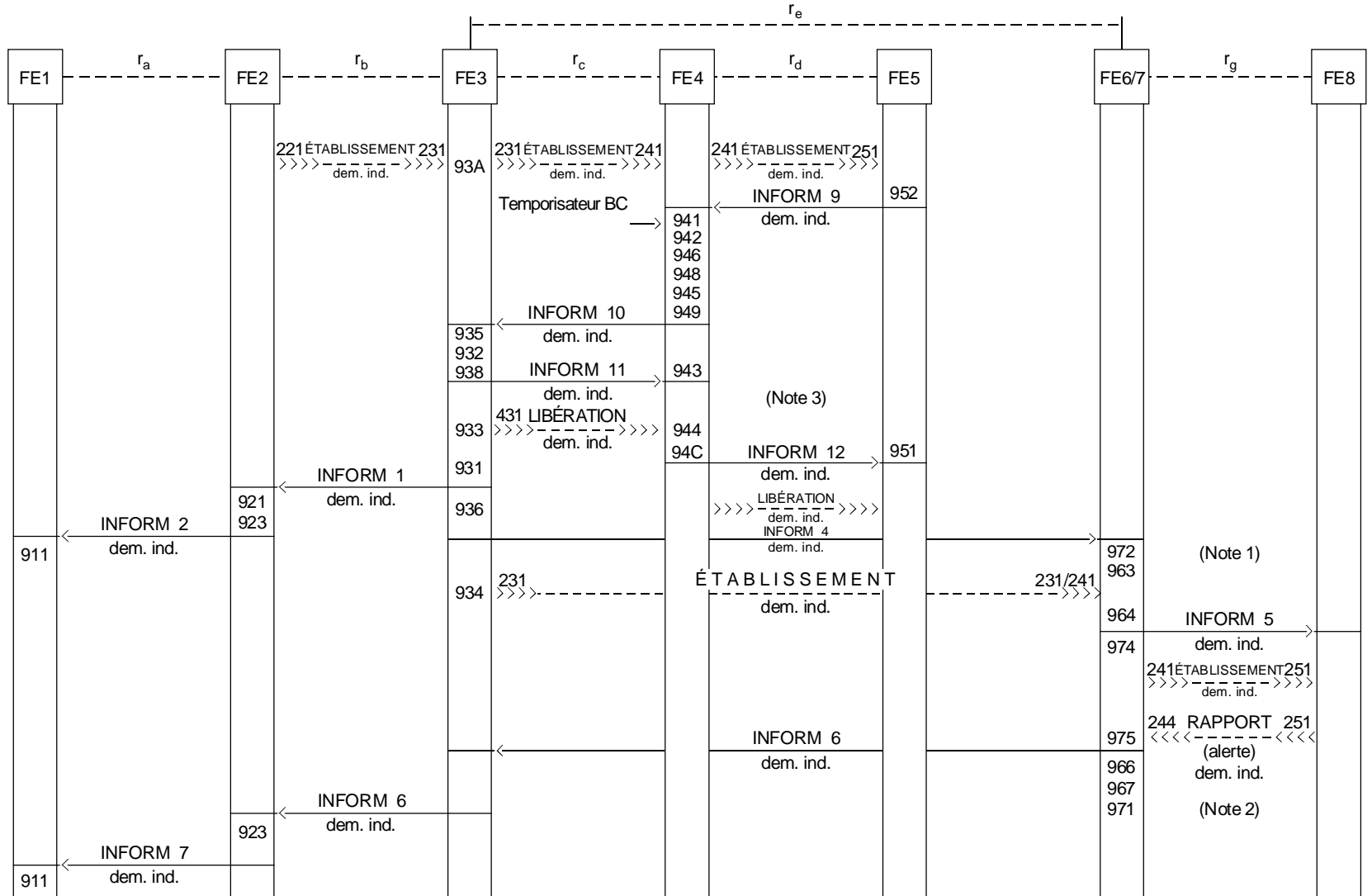
3.7.1 Diagrammes de flux d'information



T1144240-92/d43

NOTE – Les Notes se trouvent après la Figure 3-8.

FIGURE 3-3/Q.82
Déviation d'appel; option B; libération anticipée du demandeur du service

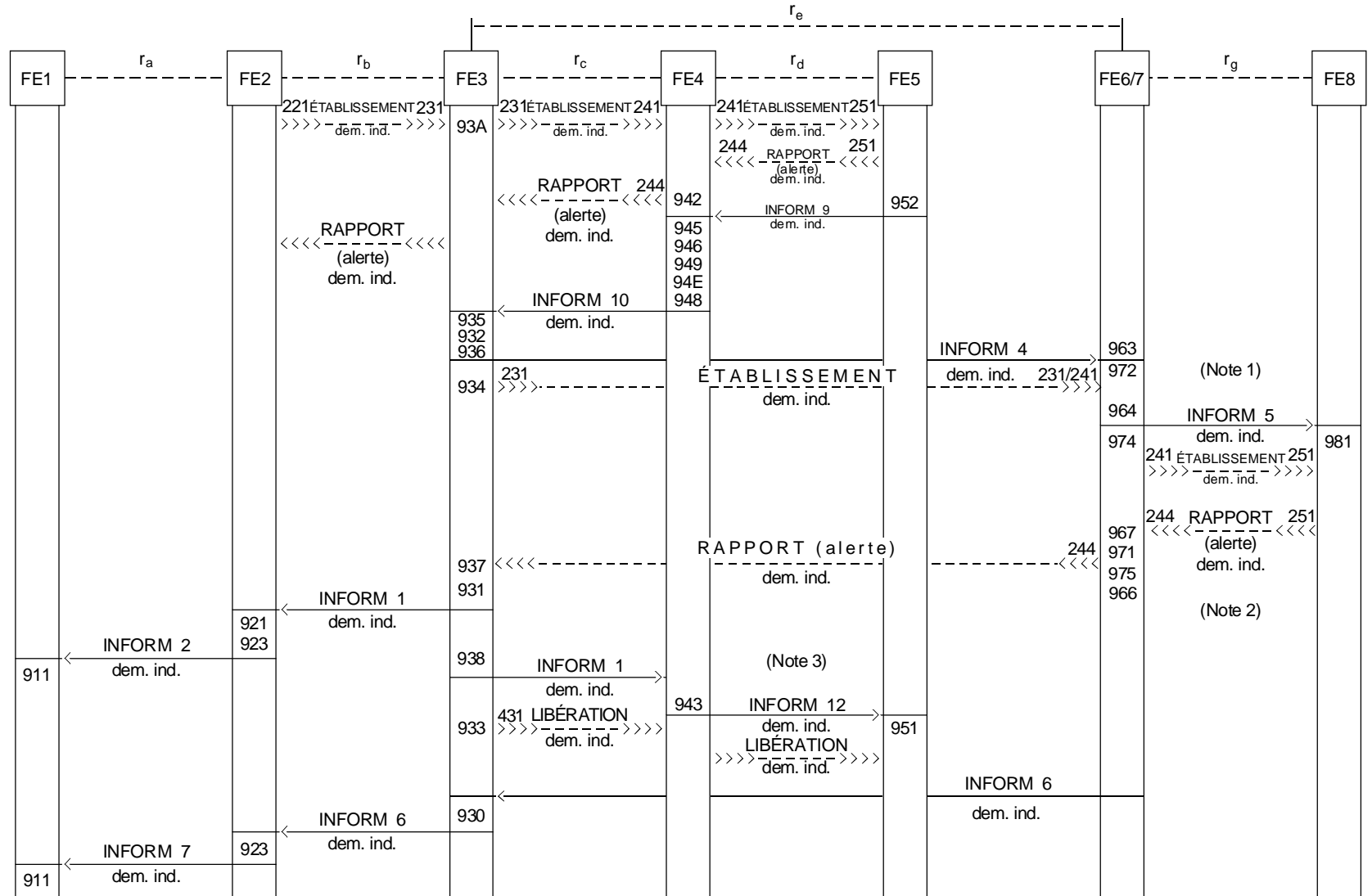


T1144250-92/d44

NOTE – Les Notes se trouvent après la Figure 3-8.

FIGURE 3-4/Q.82

Déviation d'appel; option B; libération anticipée du demandeur de service, réponse immédiate

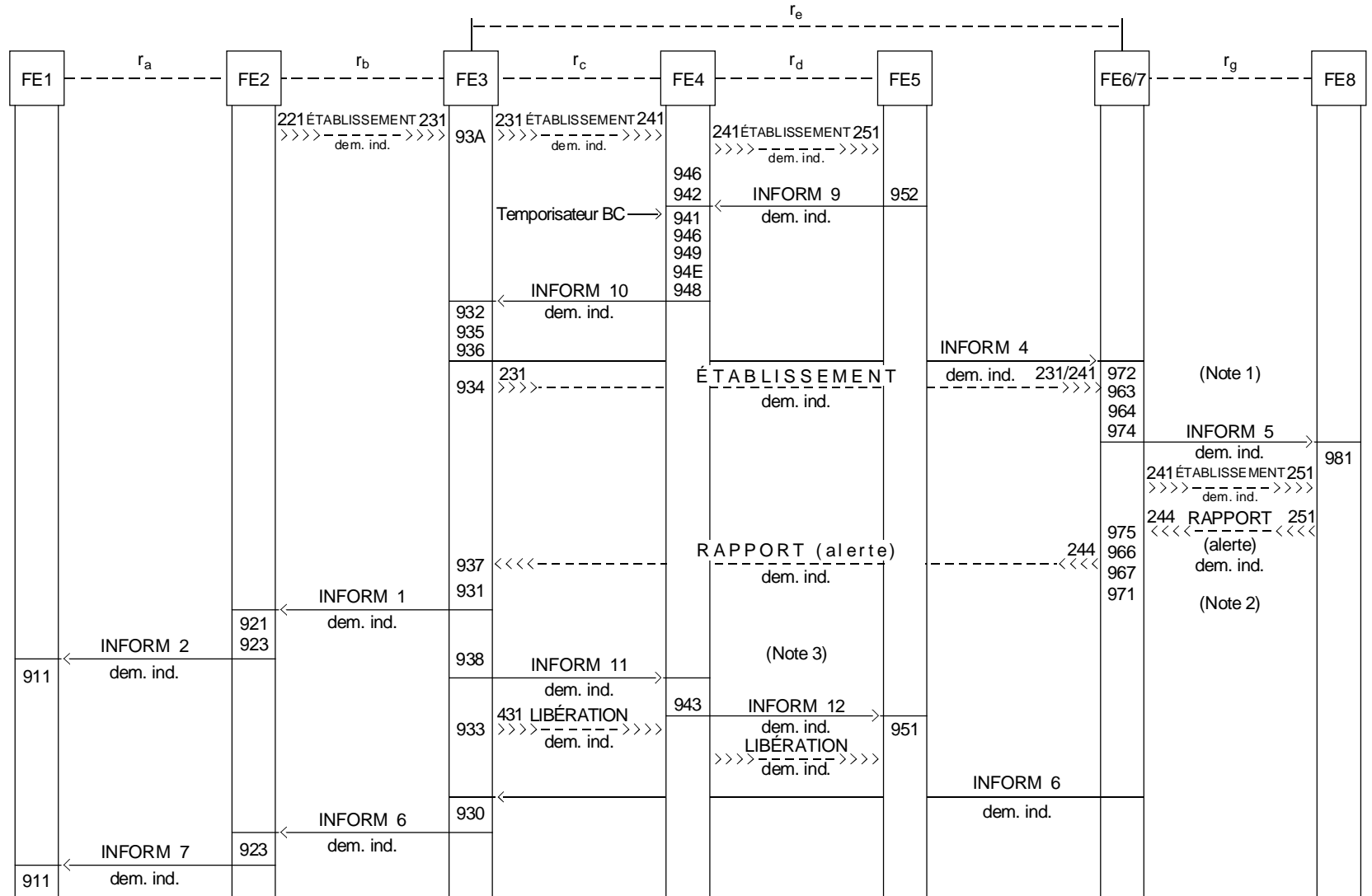


T1144260-92/d45

NOTE – Les Notes se trouvent après la Figure 3-8.

FIGURE 3-5/Q.82

Déviation d'appel; option A; libération tardive du demandeur du service, réponse au cours de la phase d'alerte

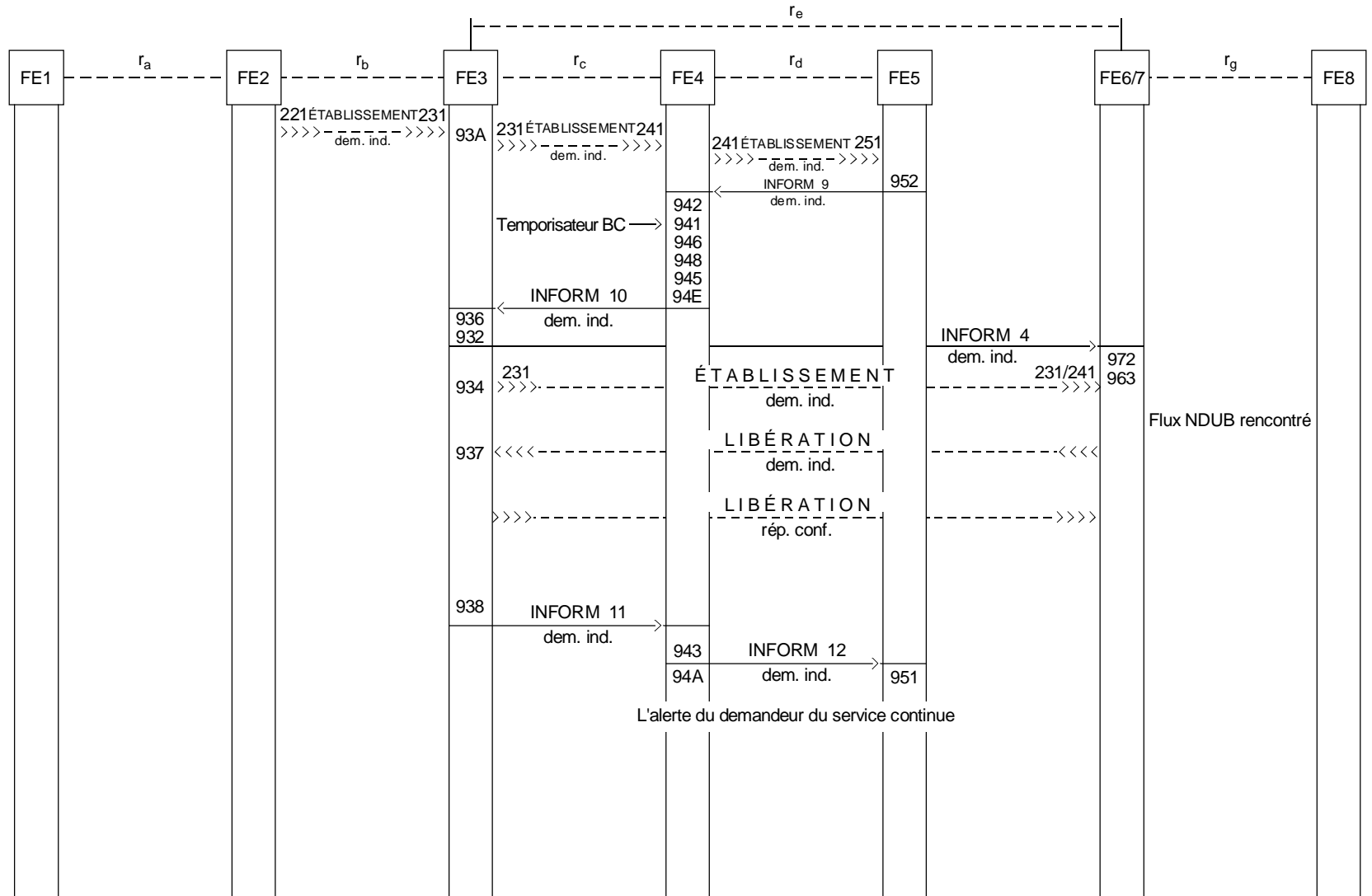


T1144270-92/d46

NOTE – Les Notes se trouvent après la Figure 3-8.

FIGURE 3-6/Q.82

Déviation d'appel; option A; libération tardive du demandeur du service, réponse immédiate

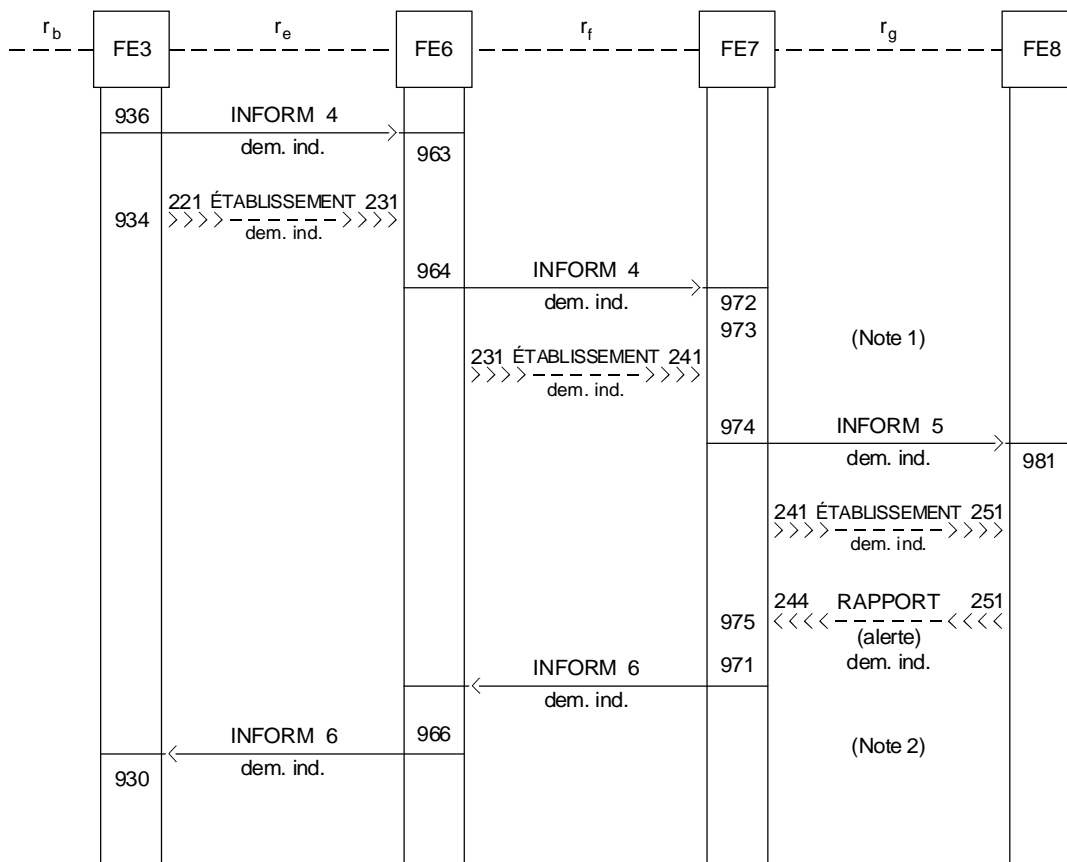


T1144280-92/d47

NOTE – Les Notes se trouvent après la Figure 3-8.

FIGURE 3-7/Q.82

Déviation d'appel; option A; état d'occupation de l'utilisateur déterminé par le réseau pour l'abonné C



T1144290-92/d48

FIGURE 3-8/Q.82

Flux passant par l'interface réseau public/réseau privé chez l'abonné C

NOTES relatives aux Figures 3-3 à 3-8:

- 1 Le flux d'information INFORM 5 doit être présenté à FE8 pas plus tard que le flux ÉTABLISSEMENT dem. ind. associé.
- 2 En cas:
 - d'abonnement au mode COLR temporaire; ou
 - de terminaux à réponse immédiate chez l'abonné C, la valeur de l'indicateur PI sera déterminée dès réception du flux ÉTABLISSEMENT rép. conf. en provenance de FE8.
- 3 Le flux d'information INFORM 12 doit être présenté à FE5 au même moment que le flux LIBÉRATION dem. ind. associé.

3.7.2 Définition des flux d'information individuels

Relation r_a

INFORM 2 (Notes 2 et 7)

Le contenu du flux INFORM 2 est donné au Tableau 3-1.

TABLEAU 3-1/Q.82

| Paramètre | Valeur possible | dem.ind. |
|------------------------------------|-----------------|----------|
| Indicateur de renvoi | | M |
| M Obligatoire (<i>mandatory</i>) | | |

INFORM 7 (Notes 3 et 7)

Le contenu du flux INFORM 7 est donné au Tableau 3-2.

TABLEAU 3-2/Q.82

| Paramètre | Valeur possible | dem.ind. |
|------------------|--|----------|
| Numéro de renvoi | <ul style="list-style-type: none"> - Numéro RNIS - Numéro à accès restreint - Numéro non accessible | M |

Relation r_b

INFORM 1 (Note 7)

Le contenu du flux INFORM 1 est donné au Tableau 3-3.

TABLEAU 3-3/Q.82

| Paramètre | Valeur possible | dem.ind. |
|--|---|----------|
| Indicateur de renvoi (FI) y compris option d'abonnement avec notification | <ul style="list-style-type: none"> Non Oui, sans numéro DTN Oui, avec numéro DTN | M |
| Cause de renvoi | <ul style="list-style-type: none"> CD (immédiate) CD (alerte) | M |
| Numéro de renvoi (Note) | | O |
| M Obligatoire (<i>mandatory</i>) O Facultatif (sur option) NOTE – Cette option concerne la situation dans laquelle le numéro de renvoi est retenu sur la base d'une décision du fournisseur de réseau. | | |

INFORM 6 (Note 7)

Le contenu du flux INFORM 6 est donné au Tableau 3-4.

TABLEAU 3-4/Q.82

| Paramètre | Valeur possible | dem.ind. |
|----------------------------|--|----------|
| Indicateur de présentation | Présentation autorisée Présentation non autorisée | M |

Relation r_c

INFORM 10

Le contenu du flux INFORM 10 est donné au Tableau 3-5.

TABLEAU 3-5/Q.82

| Paramètre | Valeur possible | dem.ind. |
|--|-----------------|----------|
| Cause de renvoi en déviation (CD) | | M |
| Adresse du demandé (y compris DTN) | | M |
| Indicateur de renvoi | | M |
| Numéro de renvoi | | O |
| Indicateur de restriction pour le numéro d'origine du renvoi | | M |
| Information du service de télécommunication | | M |
| Information d'utilisateur à utilisateur | | O |
| Compteur de renvois | | M |
| Sous-adresse du demandeur | | O |
| Indicateur d'élément de réseau | | O |
| Indicateur de présentation du numéro renvoyant l'appel | | O |

INFORM 11

Le contenu du flux INFORM 11 est donné au Tableau 3-6.

TABLEAU 3-6/Q.82

| Paramètre | Valeur possible | dem.ind. |
|------------------------------------|-------------------------------------|----------|
| Résultat de l'invocation du renvoi | Accusé de réception positif/négatif | M |

Relation r_d

INFORM 9

Le contenu du flux INFORM 9 est donné au Tableau 3-7.

TABLEAU 3-7/Q.82

| Paramètre | Valeur possible | dem.ind. |
|--|-----------------|----------|
| Numéro (de destination) de renvoi | Numéro RNIS | M |
| Sous-adresse de destination du renvoi | | O |
| Indicateur d'élément de réseau | | O |
| Indicateur de présentation du numéro renvoyant d'appel | | O |

INFORM 12

Le contenu du flux INFORM 12 est donné au Tableau 3-8.

TABLEAU 3-8/Q.82

| Paramètre | Valeur possible | dem.ind. |
|---|-------------------------------------|----------|
| Résultat de l'invocation de la déviation | Accusé de réception positif/négatif | M |
| Numéro du demandeur du service | | M |
| Information du service de télécommunication | | M |

Relation r_e

INFORM 4

Le contenu du flux INFORM 4 est donné au Tableau 3-9.

TABLEAU 3-9/Q.82

| Paramètre | Valeur possible | dem.ind. |
|-------------------------------------|-----------------|----------|
| Cause de renvoi | | M |
| Numéro d'origine du renvoi (Note 5) | | M |
| Compteur de renvois | | M |
| Numéro demandé initial (Note 5) | | M |

INFORM 6 (Note 7)

Le contenu du flux INFORM 6 est donné au Tableau 3-10.

TABLEAU 3-10/Q.82

| Paramètre | Valeur possible | dem.ind. |
|---|--|-----------------|
| Indicateur de présentation du numéro DTN | Présentation autorisée Présentation non autorisée | M ^{a)} |
| a) Obligatoire au cas où la présentation est autorisée. | | |

Relation r_f

INFORM 4

Le contenu du flux INFORM 4 est donné au Tableau 3-11.

TABLEAU 3-11/Q.82

| Paramètre | Valeur possible | dem.ind. |
|-------------------------------------|-----------------|----------|
| Cause de renvoi | | M |
| Numéro d'origine du renvoi (Note 5) | | M |
| Compteur de renvois | | M |
| Numéro demandé initial (Note 5) | | M |

Relation r_g

INFORM 5

Le contenu du flux INFORM 5 est donné au Tableau 3-12.

TABLEAU 3-12/Q.82

| Paramètre | Valeur possible | dem.ind. |
|-----------------------------------|-----------------|----------|
| Dernière cause de renvoi | | M |
| Dernier numéro de renvoi (Note 6) | | O |
| Numéro demandé initial (Note 6) | | O |
| Adresse du demandeur (Note 1) | | O |

Le contenu du flux INFORM 6 est donné au Tableau 3-13.

TABLEAU 3-13/Q.82

| Paramètre | Valeur possible | dem.ind. |
|---|--|-----------------|
| Indication de présentation pour le numéro DTN | Présentation autorisée Présentation non autorisée | M ^{a)} |
| a) Obligatoire au cas où la présentation est autorisée. | | |

NOTES concernant le présent paragraphe (3.7.2) et les tableaux:

1 L'adresse de l'abonné demandeur sera incluse si elle est requise par le «service complémentaire de présentation d'identification de ligne du demandeur», en l'absence de restrictions.

2 Le flux INFORM 2 n'est envoyé que si l'abonné B a l'option d'abonnement «le demandeur reçoit notification du renvoi de son appel».

3 Le numéro de destination de renvoi n'est envoyé à l'entité FE1 que si l'abonné B a l'option additionnelle d'abonnement par laquelle la notification peut inclure le numéro de destination de renvoi et si l'abonné C n'a pas appelé la restriction COLR.

4 Le flux INFORM 6 est envoyé lorsqu'il a été déterminé que la restriction COLR ne sera pas appelée, c'est-à-dire:

- le mode COLR permanent ne fait pas partie de l'abonnement;
- le mode COLR temporaire ne fait pas partie de l'abonnement;
- le mode COLR temporaire fait partie de l'abonnement mais n'est pas appelé.

Lorsque le mode COLR temporaire fait partie de l'abonnement mais n'est pas appelé, le flux INFORM 6 est envoyé au moment de la réception à FE6 de l'indicateur de présentation autorisée.

5 Ce numéro sera toujours transféré dans le réseau avec un «indicateur de restriction» dont la valeur est déterminée en fonction des options d'abonnement de l'utilisateur.

A la limite entre réseaux différents ou à l'entrée du réseau privé, le numéro pourra ne pas être transféré, en fonction de la décision adoptée par le fournisseur de réseau.

L'indicateur de présentation du numéro renvoyant l'appel, s'il est fourni, servira à régler «l'indicateur de restriction» sur le numéro d'origine du renvoi, neutralisant ainsi les options souscrites par défaut lors de l'abonnement de l'utilisateur.

6 Ce numéro ne sera inclus que s'il n'existe aucune restriction.

7 La notification de la déviation au demandeur peut être fournie sur option du fournisseur de réseau. Si c'est le cas, le réseau doit pouvoir gérer les flux d'information et les actions d'entité fonctionnelle qui sont nécessaires pour réaliser l'option d'abonnement «le demandeur reçoit notification de la déviation de son appel».

Si le réseau ne peut fournir cette option, il ne pourra pas non plus gérer les flux d'information et actions d'entité fonctionnelle nécessaires pour réaliser l'option d'abonnement «le demandeur reçoit notification de la déviation de son appel».

3.8 Diagrammes SDL pour les entités fonctionnelles

La notification de la déviation au demandeur peut être fournie sur option du fournisseur de réseau. Si c'est le cas, le réseau doit pouvoir gérer les flux d'information et les actions d'entité fonctionnelle qui sont nécessaires pour réaliser l'option d'abonnement «le demandeur reçoit notification de la déviation de son appel».

Si le réseau ne peut fournir cette option, il ne pourra pas non plus gérer les flux d'information et actions d'entité fonctionnelle nécessaires pour réaliser l'option d'abonnement «le demandeur reçoit notification de la déviation de son appel».

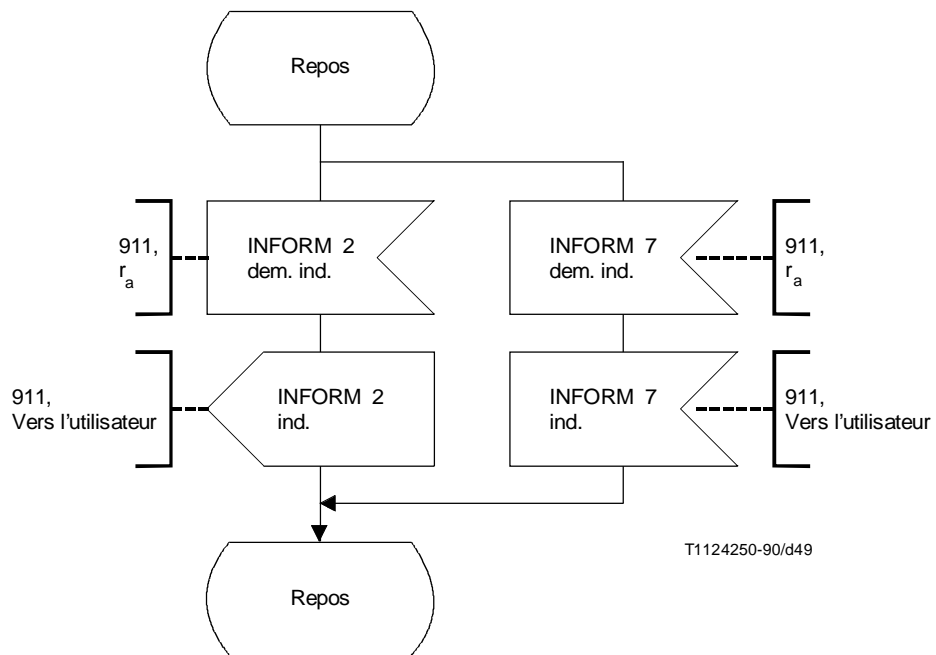
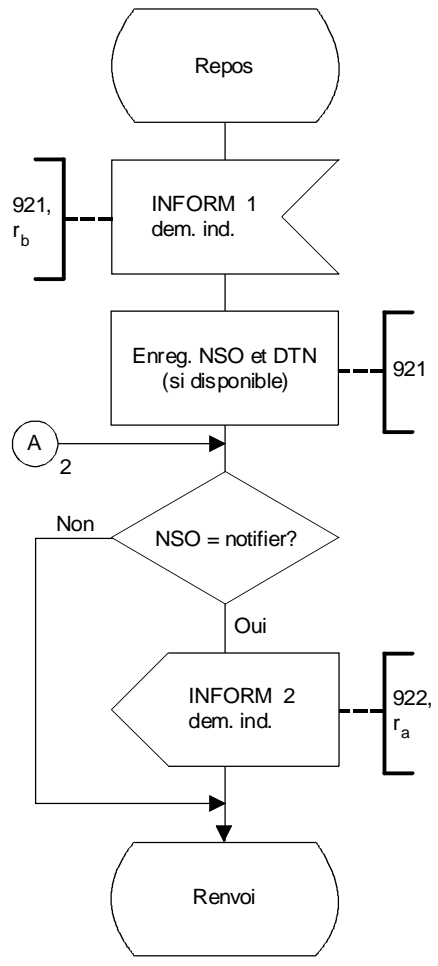
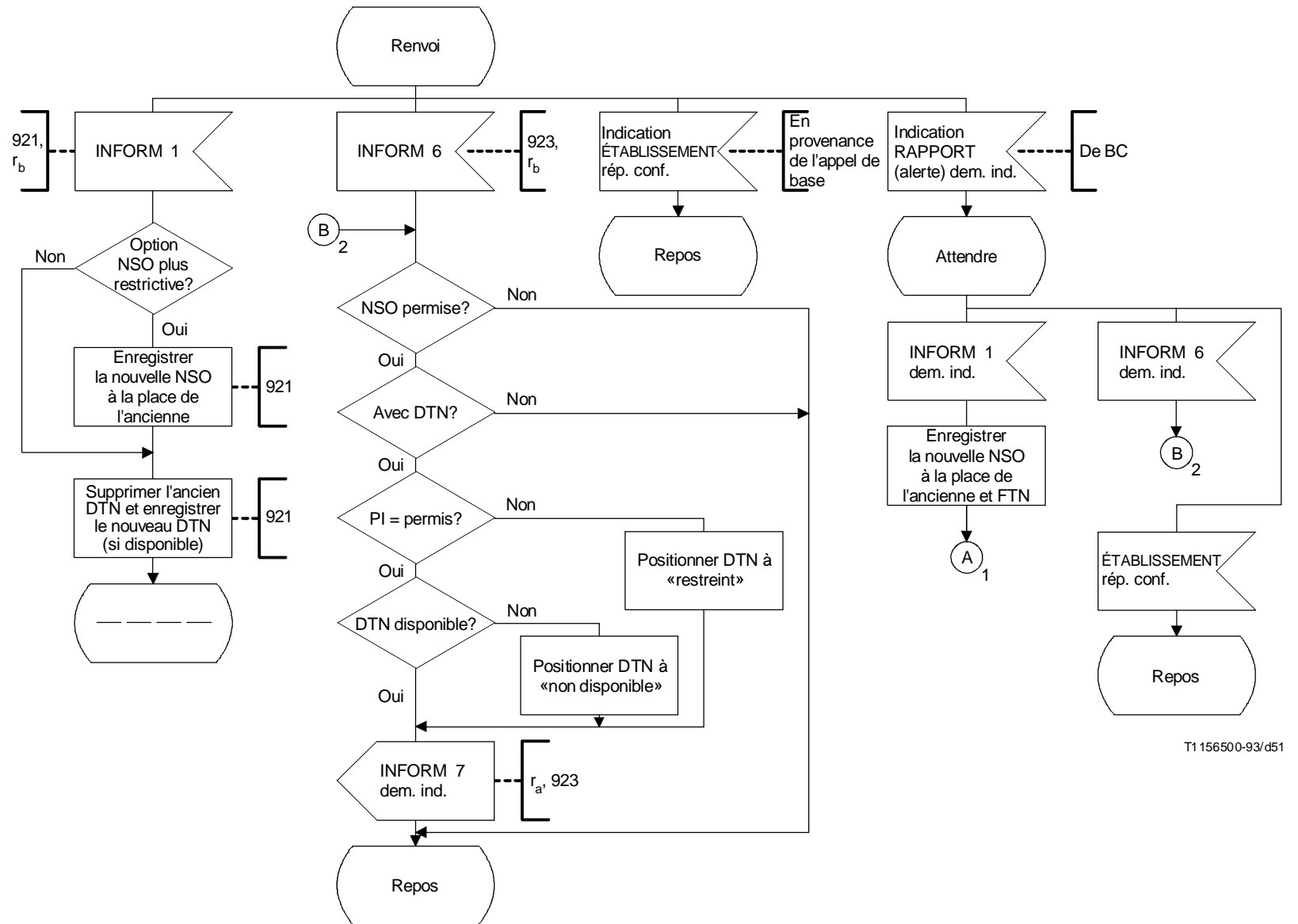


FIGURE 3-9/Q.82
Entité fonctionnelle FE1 – Déviation d'appel



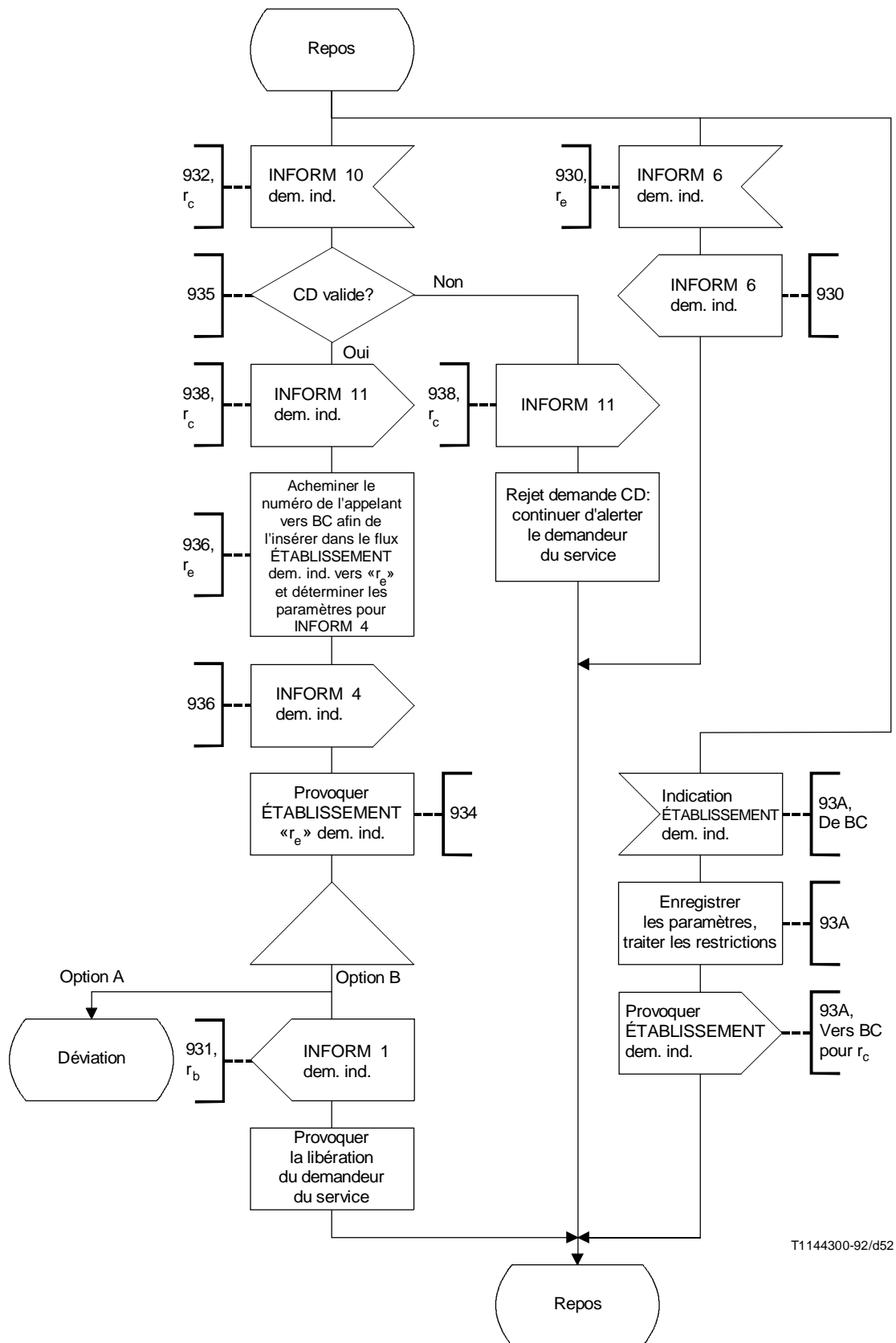
T1 124260-90/d50

FIGURE 3-10/Q.82 (feuillet 1 sur 2)
Entité fonctionnelle FE2 – Déviation d'appel



T1 156500-93/d51

FIGURE 3-10/Q.82 (feuillet 2 sur 2)
Entité fonctionnelle FE2 – Déviation d'appel



T1144300-92/d52

FIGURE 3-11/Q.82 (feuillet 1 sur 2)
Entité fonctionnelle FE3 – Déviation d'appel

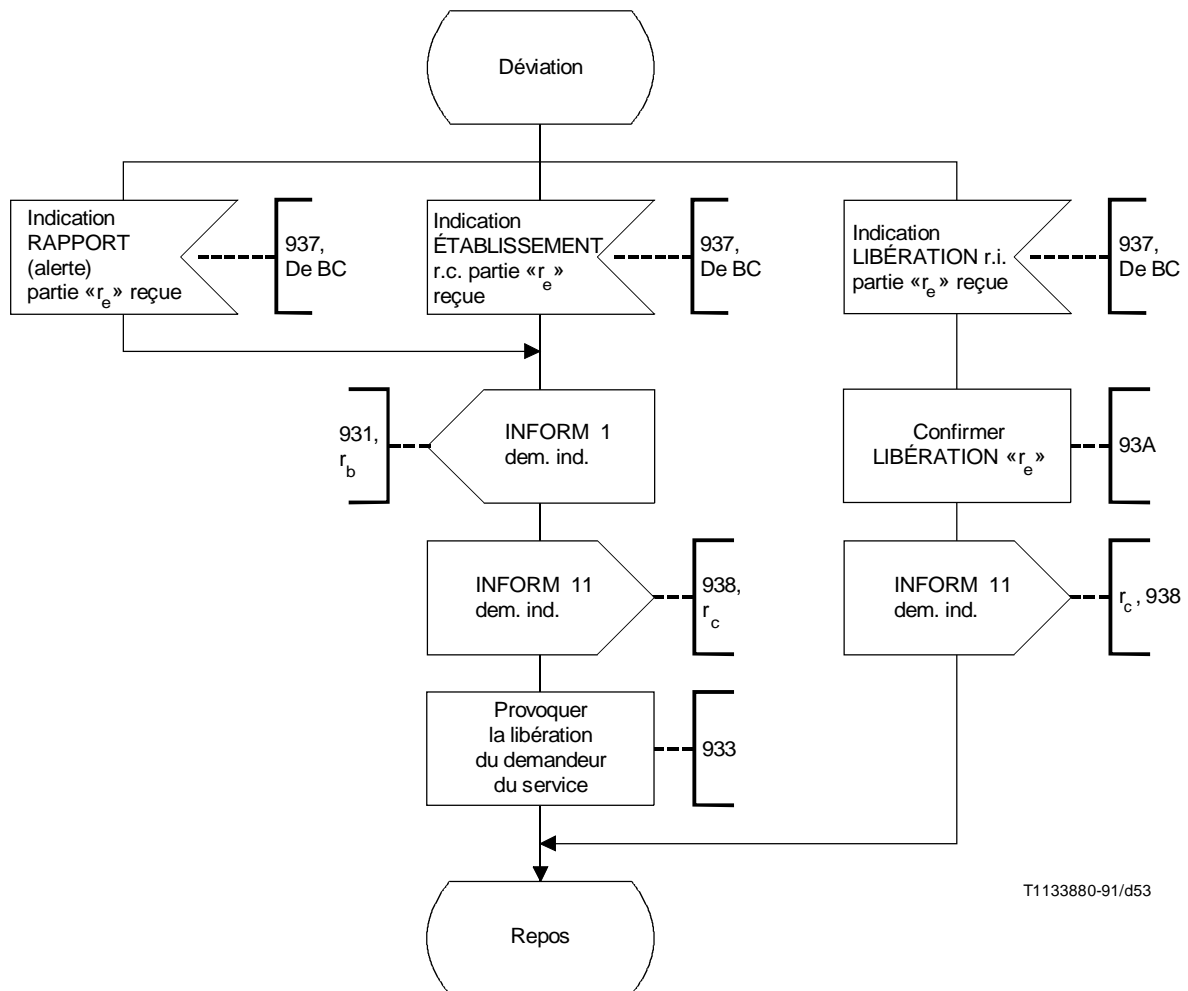
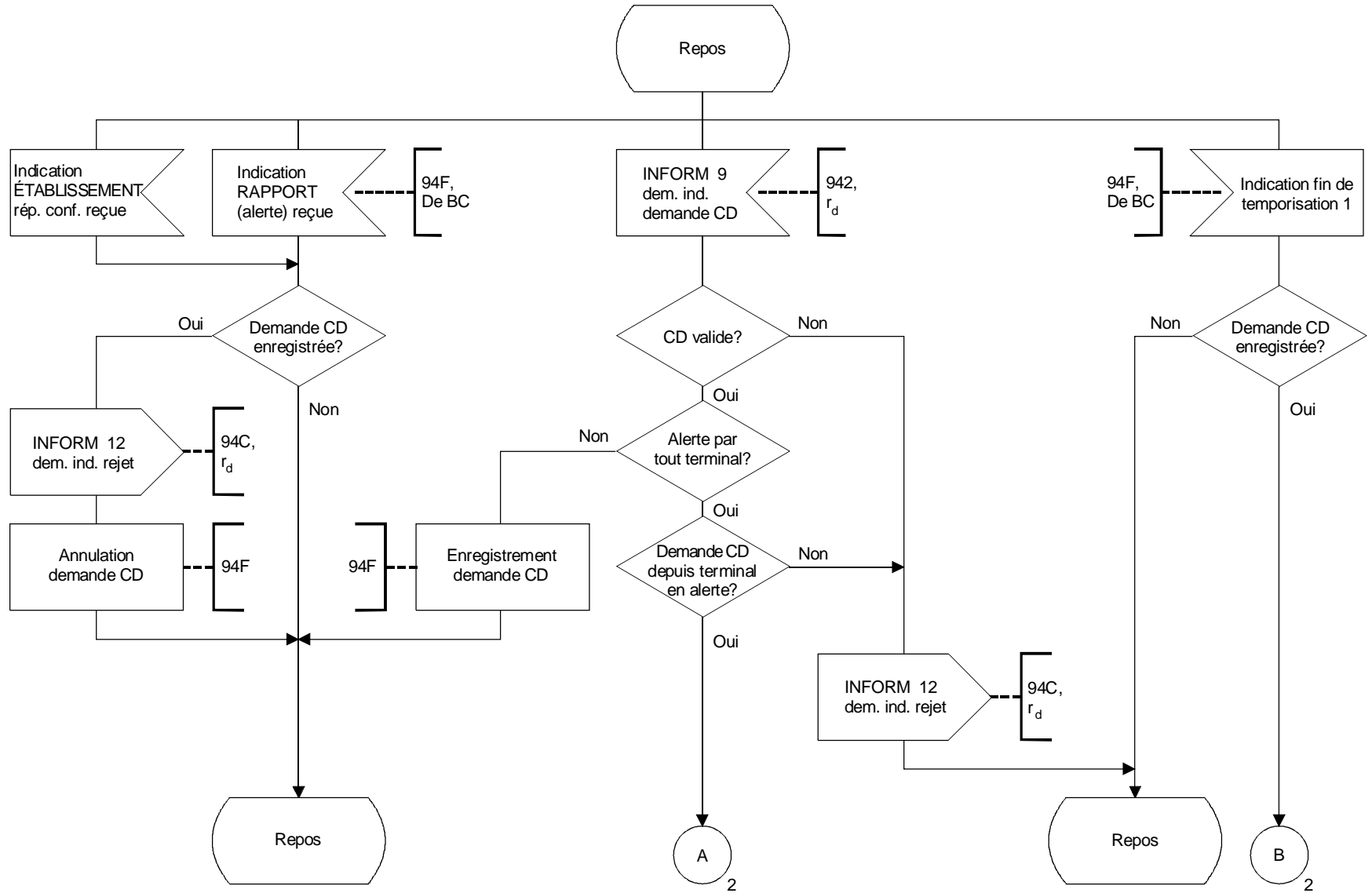
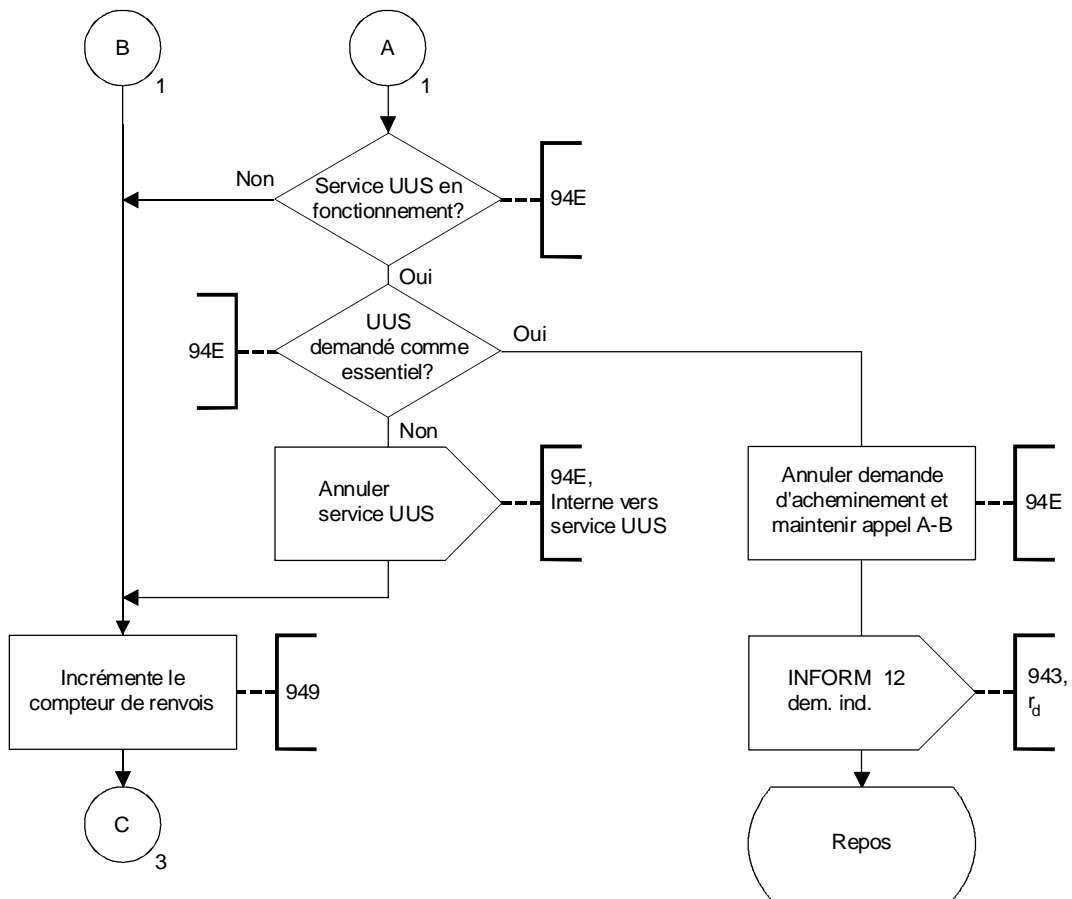


FIGURE 3-11/Q.82 (feuillet 2 sur 2)
Entité fonctionnelle FE3 – Déviation d'appel



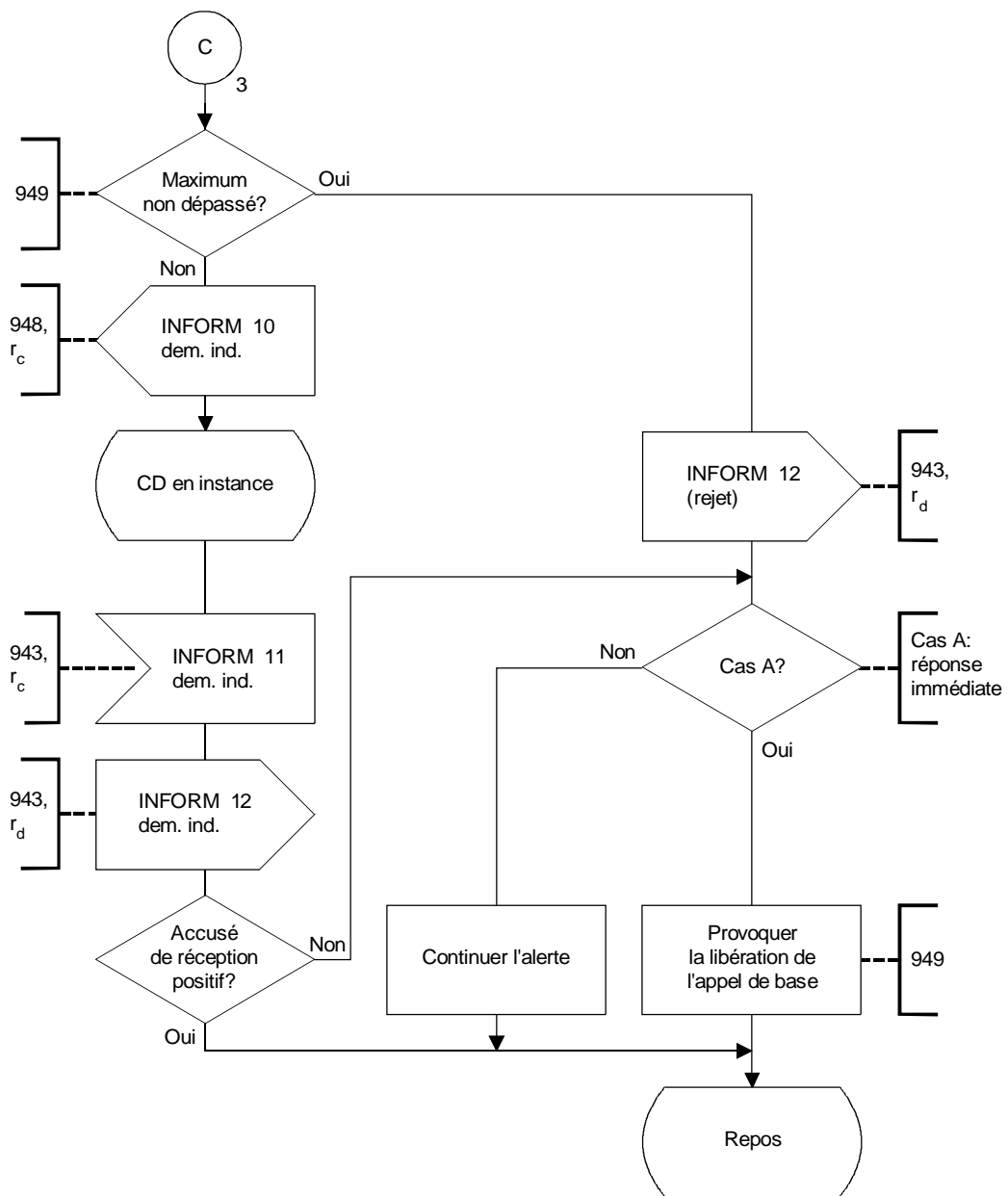
T1133890-91/d54

FIGURE 3-12/Q.82 (feuillet 1 sur 3)
Entité fonctionnelle FE4 – Déviation d'appel



T1 133900-91/d55

FIGURE 3-12/Q.82 (feuillet 2 sur 3)
Entité fonctionnelle FE4 – Déviation d'appel



T1144310-92/d56

FIGURE 3-12/Q.82 (feuillet 3 sur 3)
Entité fonctionnelle FE4 – Déviation d'appel

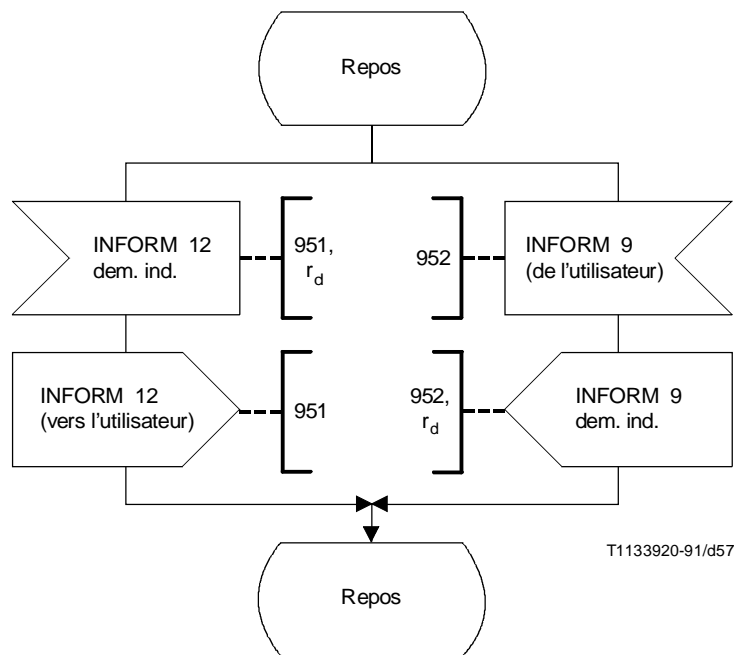
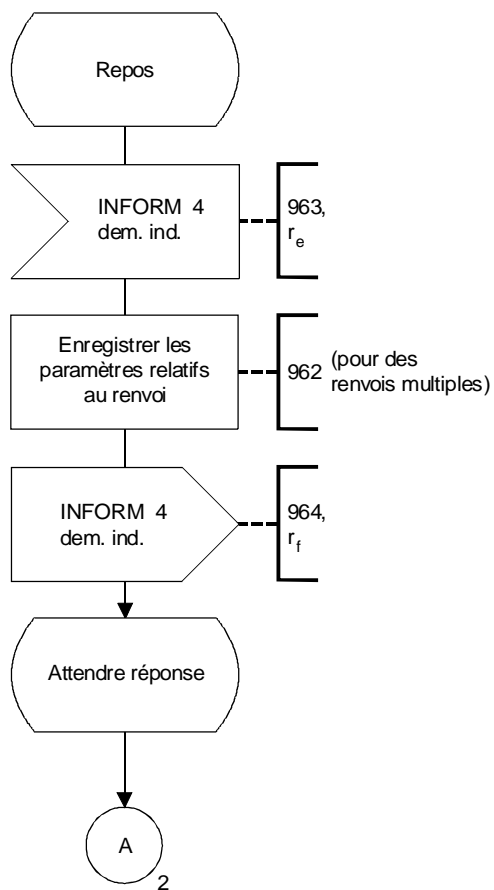
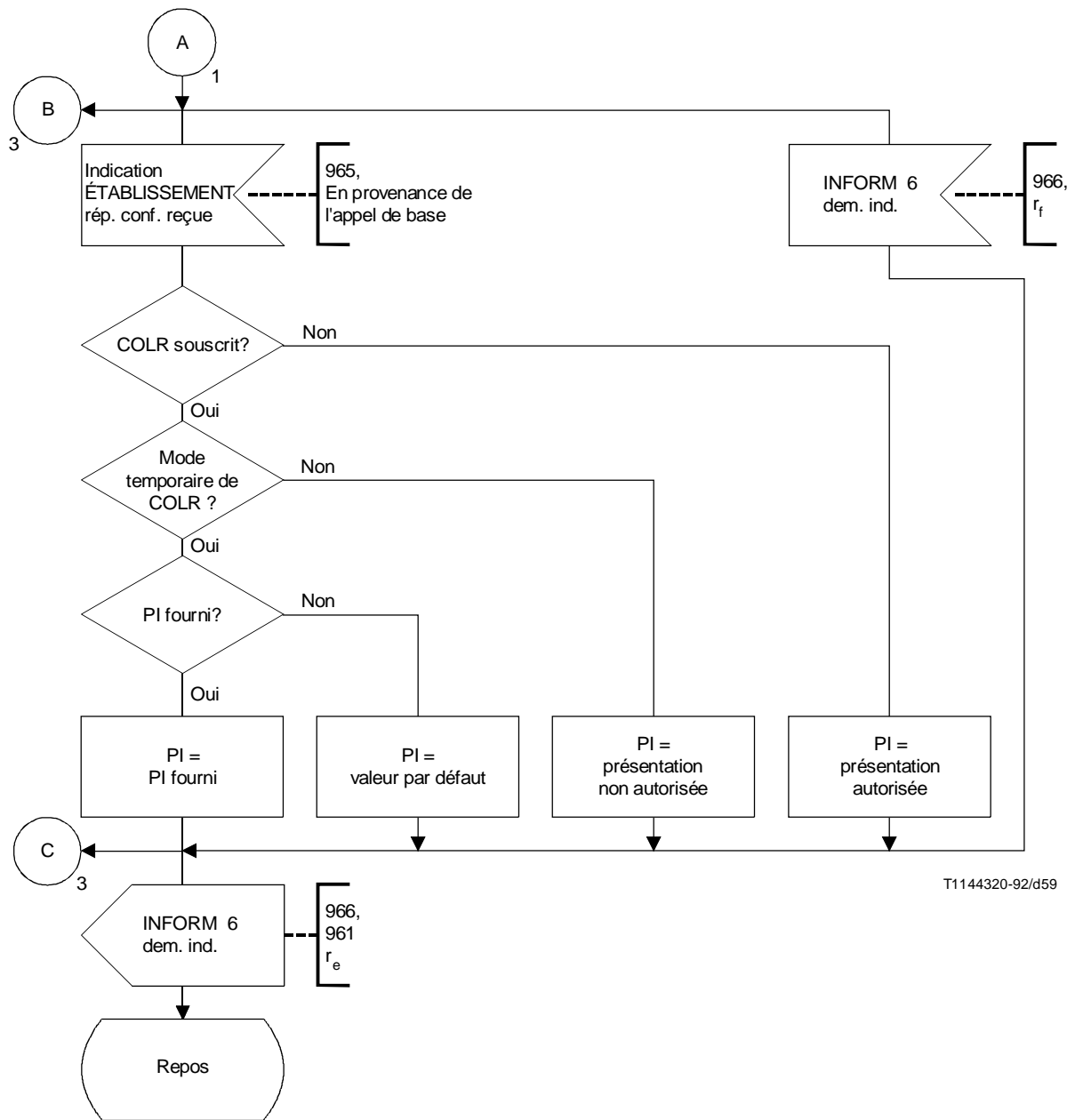


FIGURE 3-13/Q.82
Entité fonctionnelle FE5 – Déviation d'appel



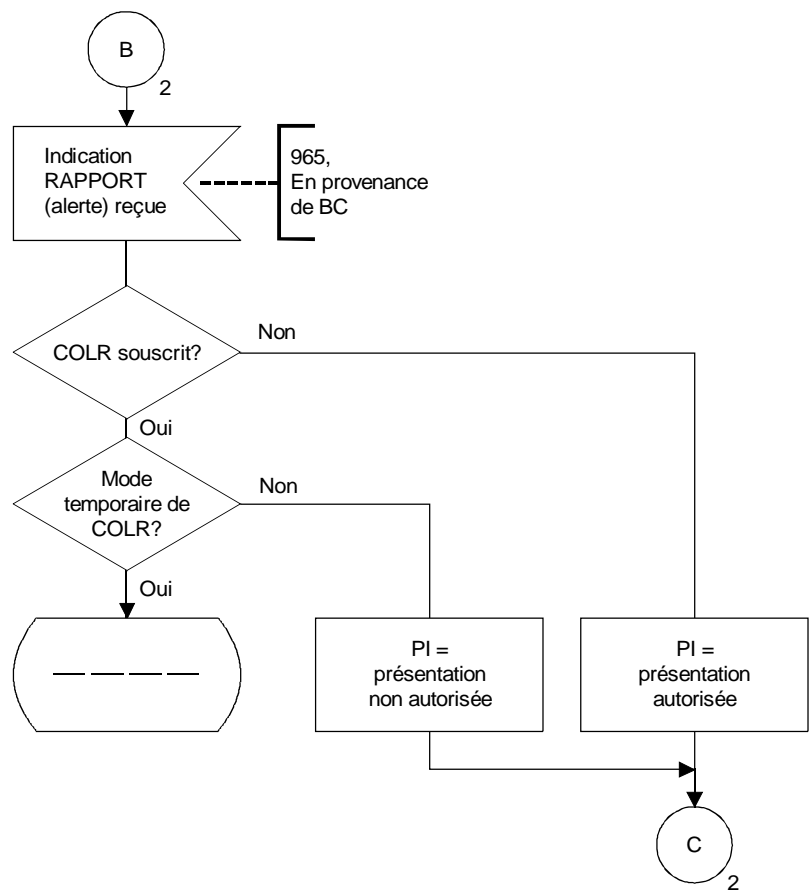
T1133930-91/d58

FIGURE 3-14/Q.82 (feuillet 1 sur 3)
 Entité fonctionnelle FE6 – Déviation d'appel



T1144320-92/d59

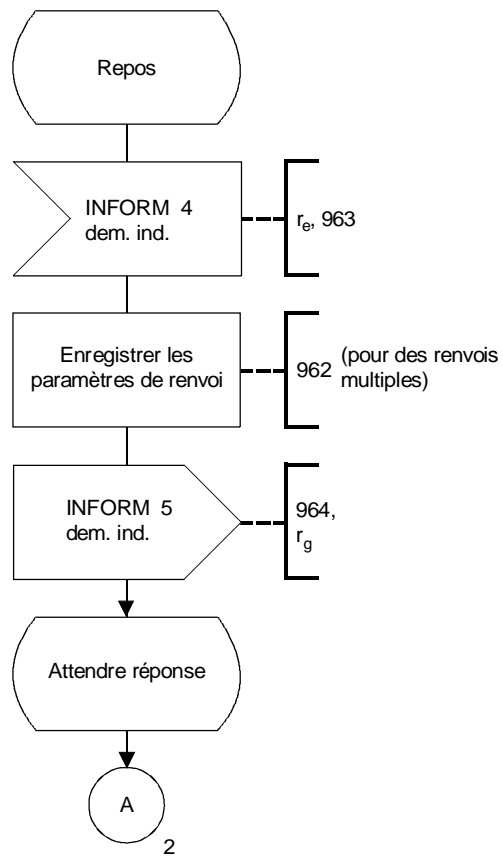
FIGURE 3-14/Q.82 (feuillet 2 sur 3)
Entité fonctionnelle FE6 – Déviation d'appel



T1133950-91/d60

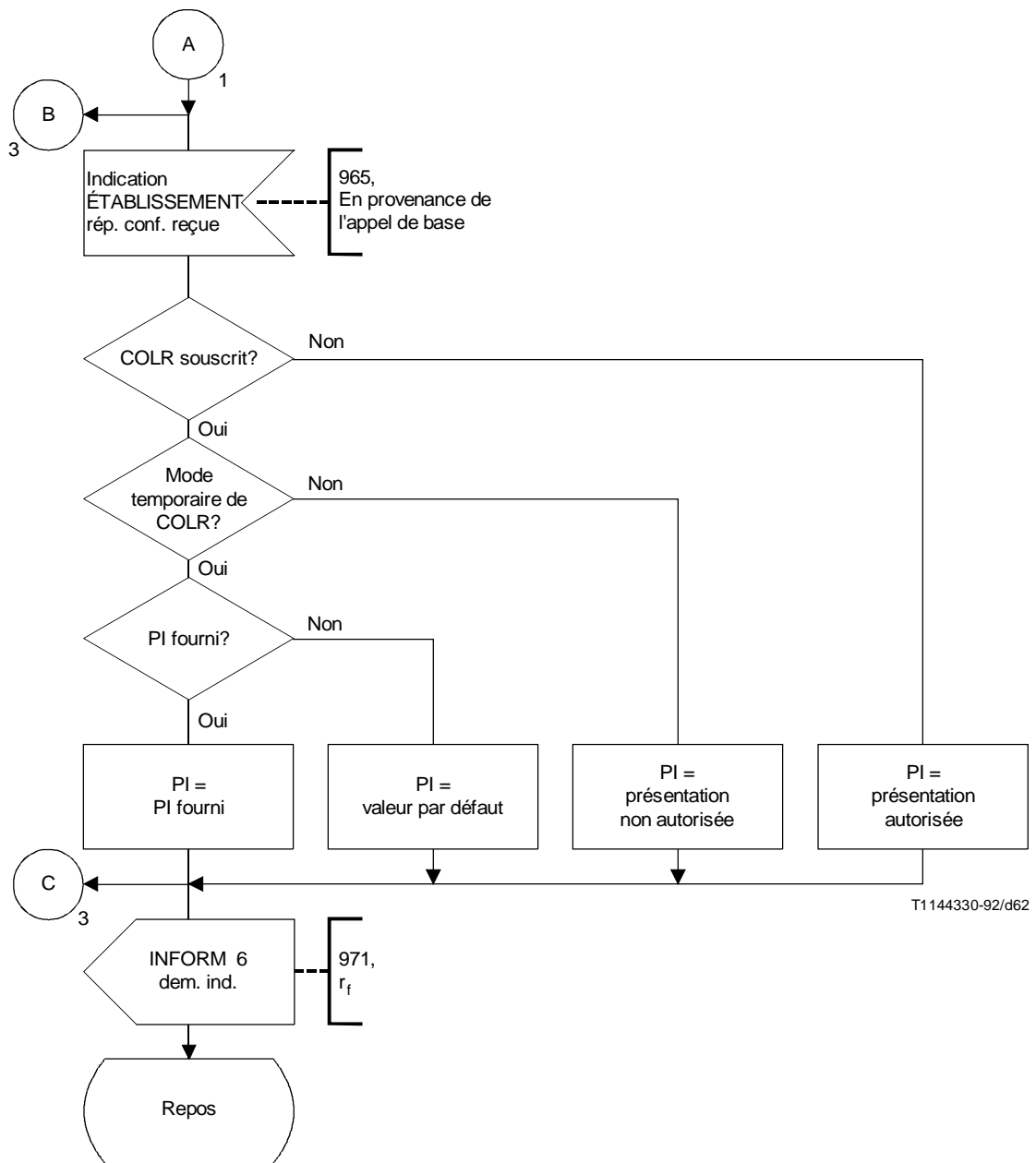
NOTE – L'indicateur PI sera déterminé en tenant compte des interactions avec le service COLR et le service de base.

FIGURE 3-14/Q.82 (feuillet 3 sur 3)
Entité fonctionnelle FE6 – Déviation d'appel



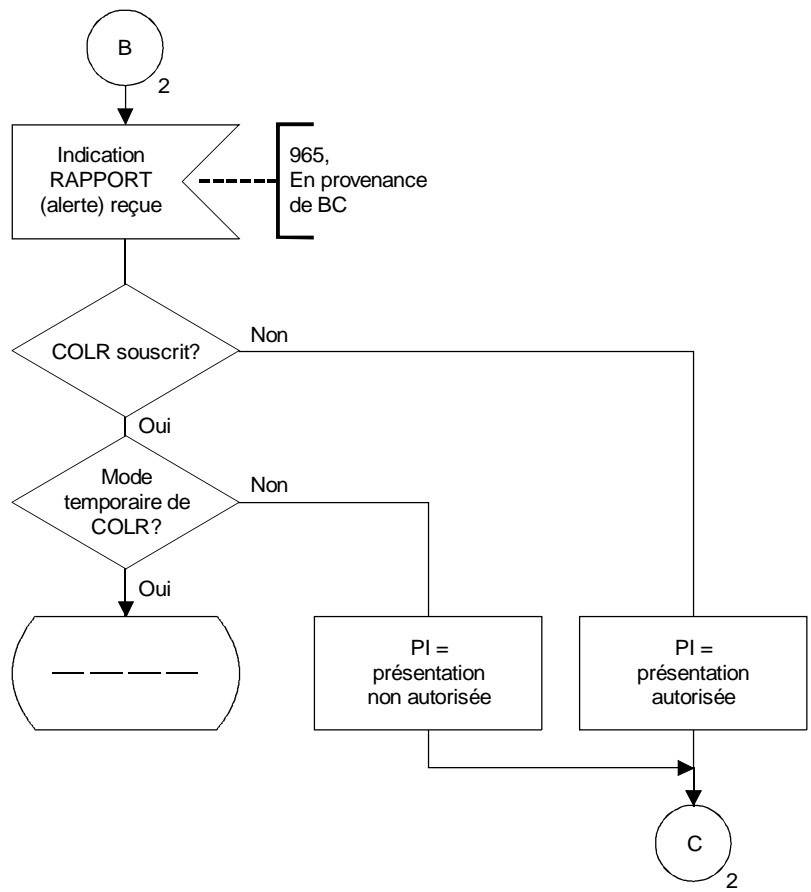
T1133960-91/d61

FIGURE 3-15/Q.82 (feuillet 1 sur 3)
Entité fonctionnelle FE7 – Déviation d'appel



T1144330-92/d62

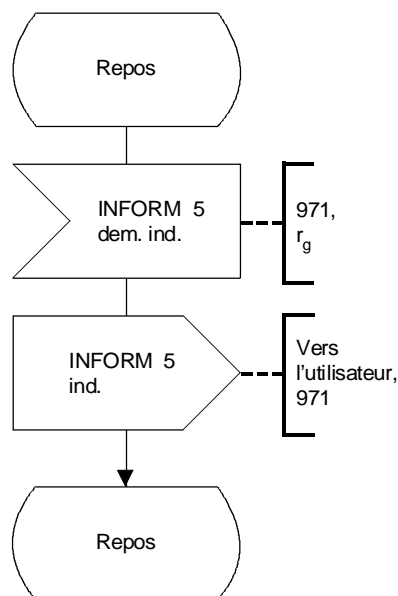
FIGURE 3-15/Q.82 (feuillet 2 sur 3)
Entité fonctionnelle FE7 – Déviation d'appel



T1133980-91/d63

NOTE – L'indicateur PI sera déterminé en tenant compte des interactions avec le service COLR et le service de base.

FIGURE 3-15/Q.82 (feuillet 3 sur 3)
 Entité fonctionnelle FE7 – Déviation d'appel



T1124340-90/d64

FIGURE 3-16/Q.82

Entité fonctionnelle FE7 – Déviation d'appel

3.9 Actions des entités fonctionnelles

Dans les paragraphes qui suivent, on trouvera une description des actions propres à chacune des entités fonctionnelles pour le service complémentaire de déviation d'appel.

La notification de la déviation au demandeur peut être fournie sur option du fournisseur de réseau. Si c'est le cas, le réseau doit pouvoir gérer les flux d'informations et les actions d'entité fonctionnelle qui sont nécessaires pour réaliser l'option d'abonnement «le demandeur reçoit notification de la déviation de son appel».

Si le réseau ne peut fournir cette option, il ne pourra pas non plus gérer les flux d'information et actions d'entité fonctionnelle nécessaires pour réaliser l'option d'abonnement «le demandeur reçoit notification de la déviation de son appel».

3.9.1 Actions de l'entité fonctionnelle FE1

911: Réception d'indications relatives au service provenant de FE2 et présentation de ces indications à l'appelant.

3.9.2 Actions de l'entité fonctionnelle pour FE2

921: Réception du flux INFORM 1

Suppression de l'ancien DTN s'il est déjà enregistré.

Enregistrement du nouveau DTN (s'il est disponible).

Enregistrement de la NSO s'il s'agit de la première ou d'une suivante plus restrictive.

922: Envoi du flux INFORM 2 à FE1 si cela est autorisé.

923: Réception du flux INFORM 6 et envoi du flux INFORM 7 à FE1, si cela est autorisé.

3.9.3 Actions de l'entité fonctionnelle FE3

- 931: Envoi du flux INFORM 1 à FE2.
- 932: Réception du flux INFORM 10 (demande de déviation), avec tous les paramètres nécessaires en provenance de FE4.
- 933: Mise en œuvre des procédures de libération de la section aboutissant au demandeur du service.
- 934: Mise en œuvre de l'établissement d'un appel de base vers le destinataire de la déviation.
- 935: Décision quant à l'autorisation et la validité de la déviation.
- 936: Insertion des paramètres enregistrés (FEA 931) dans les flux ÉTABLISSEMENT dem.ind. et INFORM 4; envoi du flux INFORM 4 avec tous les renseignements nécessaires à FE6.
- 937: Réception, en provenance de l'appel de base, d'une indication de RAPPORT (alerte), de l'ÉTABLISSEMENT rép.conf. ou de LIBÉRATION dem.ind. détectée sur la section aboutissant au destinataire de la déviation.
- 938 Envoi du flux INFORM 11 (résultat de la demande de déviation) à FE4.
- 939:
- 930: Réception du flux INFORM 6 depuis FE6 et envoi de ce flux vers FE2.
- 93A: Réception en provenance de l'appel de base, de l'indication ÉTABLISSEMENT dem.ind. et enregistrement du numéro de l'abonné appelant ainsi que de l'indicateur de restriction.

3.9.4 Actions de l'entité fonctionnelle FE4

- 941: Attente expiration du temporisateur 1 de l'appel de base.
- 942: Réception du flux INFORM 9 (demande de déviation d'appel) en provenance de FE5.
- 943: Réception du flux INFORM 11 et déterminer si la demande de déviation d'appel a abouti ou non.
- 944: Détection de libération du demandeur du service.
- 945: Validation de la demande de déviation d'appel.
- 946: Réception des paramètres nécessaires en provenance de FE6 (internes) en cas de renvois multiples (non décrits dans les flux d'information et dans les SDL).
- 947: Mise en fonctionnement de temporisateurs périodiques propres au service.
- 948: Détermination des paramètres du flux INFORM 10 et envoi du flux INFORM 10 à FE3.
- 949: Incrémentation du compteur de renvois et, lorsque la limite du nombre d'appels de service est dépassée,
 - cas A (demande immédiate de CD):
application des procédures de libération avec la cause: «Incompatibilité de service complémentaire»;
 - cas B (demande de CD durant l'alerte):
retour vers l'appel de base et poursuite de l'alerte du demandeur du service.
- 94C: Envoi du flux INFORM 12 à FE5.
- 94F: Détermination des conditions préalables à la demande de CD.

3.9.5 Actions de l'entité fonctionnelle FE5

- 951: Réception des indications relatives au service en provenance de FE4 et présentation de ces indications au demandeur du service.
- 952: Envoi du flux INFORM 9 (demande de déviation) à FE4 avec une nouvelle adresse de destination.

3.9.6 Actions de l'entité fonctionnelle FE6

- 961: Envoi du flux INFORM 6 à FE3.
(Cette FEA n'est exigée que lorsque l'indicateur «PI» est déterminé dans FE6).
- 962:
- 963: Réception du flux INFORM 4 en provenance de FE3 et, enregistrement:
 - du dernier numéro d'origine du renvoi + indicateur de restriction
 - du numéro demandé initial + indicateur de restriction.

- 964: Envoi du flux INFORM 4 à FE7.
Limitation, si cela est demandé, de l'accès au numéro initialement demandé et/ou au dernier numéro d'origine du renvoi.
- 965: Réception, en provenance de l'appel de base, de l'indication de réception du flux RAPPORT (alerte) dem.ind ou du flux ÉTABLISSEMENT rép.conf. et détermination de «PI» par l'interaction entre le service de base, la déviation d'appel et le service complémentaire COLR.
(Cette FEA n'est exigée que lorsque le service COLR est fourni tout au long de l'accès.)
- 966: Relais de tout flux INFORM 6 reçu.
- 967: Transfert des paramètres enregistrés vers une nouvelle entité FE3 (interne) en cas de renvois multiples (non décrit dans les SDL).

3.9.7 Actions de l'entité fonctionnelle FE7

- 971: Envoi du flux INFORM 6 à FE6.
- 972: Enregistrer les paramètres de renvoi pour utilisation dans la prochaine entité FE4 (interne) en cas de renvois multiples (non décrit dans les flux et dans les SDL).
- 973: Réception du flux INFORM 4 en provenance de FE8.
- 974: Envoi du flux INFORM 5 à FE8.
- 975: Réception, en provenance de l'appel de base, de l'indication de la réception du flux ÉTABLISSEMENT rép.conf. et détermination de «PI» par interaction entre le service de base, la déviation d'appel et le service complémentaire COLR.

3.9.8 Actions de l'entité fonctionnelle FE8

- 981: Réception des indications concernant le service en provenance de FE6 et présentation de ces indications au demandé.

3.10 Affectation des entités fonctionnelles à des emplacements physiques

On trouvera dans le Tableau 3-14 les emplacements physiques possibles des répartitions des entités fonctionnelles.

TABLEAU 3-14/Q.82
Scénarios de déviation d'appel

| | Abonné A | | Abonné B1 | | | Abonné C | | |
|------------|----------|-----|-----------|-----|-----|----------|-----|-----|
| | FE1 | FE2 | FE3 | FE4 | FE5 | FE6 | FE7 | FE8 |
| Scénario 1 | TE | LE | LE | | TE | LE | | TE |
| 2 | PNX | LE | LE | | TE | LE | | TE |
| 3 | TE | LE | PNX | | TE | LE | | TE |
| 4 | TE | LE | LE | | TE | LE | PNX | TE |
| 5 | PNX | LE | LE | | TE | LE | PNX | TE |
| 7 | TE | LE | PNX | | TE | LE | PNX | TE |
| 8 | TE | LE | LE | PNX | TE | LE | | TE |
| 9 | PNX | LE | LE | PNX | TE | LE | | TE |
| 10 | TE | LE | LE | PNX | TE | LE | PNX | TE |
| 11 | PNX | LE | LE | PNX | TE | LE | PNX | TE |

NOTES

1 Le fournisseur du réseau peut limiter le nombre d'appels déviés simultanément depuis un accès particulier.

2 Le réacheminement partiel peut être offert par le fournisseur d'un réseau public. Dans les réseaux offrant le réacheminement partiel, les PNX peuvent exploiter au choix les scénarios 8, 9, 10 et 11.

Annexe A
(à l'article 3 de la Recommandation Q.82)

Prolongements d'appel multiples

(Cette annexe fait partie intégrante de la présente Recommandation)

(Voir l'Annexe A à l'article 2 de la présente Recommandation.)