



UNION INTERNATIONALE DES TÉLÉCOMMUNICATIONS

UIT-T

Q.732

SECTEUR DE LA NORMALISATION
DES TÉLÉCOMMUNICATIONS
DE L'UIT

(03/93)

**SPÉCIFICATIONS DU SYSTÈME
DE SIGNALISATION N° 7**

**DESCRIPTION DE L'ÉTAPE 3 DES SERVICES
COMPLÉMENTAIRES DE PRÉSENTATION
D'APPEL UTILISANT LE SYSTÈME DE
SIGNALISATION N° 7**

ARTICLE 2 – SERVICES DE TRANSFERT D'APPELS

Recommandation UIT-T Q.732

(Antérieurement «Recommandation du CCITT»)

AVANT-PROPOS

L'UIT-T (Secteur de la normalisation des télécommunications) est un organe permanent de l'Union internationale des télécommunications (UIT). Il est chargé de l'étude des questions techniques, d'exploitation et de tarification, et émet à ce sujet des Recommandations en vue de la normalisation des télécommunications à l'échelle mondiale.

La Conférence mondiale de normalisation des télécommunications (CMNT), qui se réunit tous les quatre ans, détermine les thèmes que les Commissions d'études de l'UIT-T doivent examiner et à propos desquels elles doivent émettre des Recommandations.

La Recommandation UIT-T Q.732, article 2, révisée par la Commission d'études XI (1988-1993) de l'UIT-T, a été approuvée par la CMNT (Helsinki, 1-12 mars 1993).

NOTES

1 Suite au processus de réforme entrepris au sein de l'Union internationale des télécommunications (UIT), le CCITT n'existe plus depuis le 28 février 1993. Il est remplacé par le Secteur de la normalisation des télécommunications de l'UIT (UIT-T) créé le 1^{er} mars 1993. De même, le CCIR et l'IFRB ont été remplacés par le Secteur des radiocommunications.

Afin de ne pas retarder la publication de la présente Recommandation, aucun changement n'a été apporté aux mentions contenant les sigles CCITT, CCIR et IFRB ou aux entités qui leur sont associées, comme «Assemblée plénière», «Secrétariat», etc. Les futures éditions de la présente Recommandation adopteront la terminologie appropriée reflétant la nouvelle structure de l'UIT.

2 Dans la présente Recommandation, le terme «Administration» désigne indifféremment une administration de télécommunication ou une exploitation reconnue.

© UIT 1994

Droits de reproduction réservés. Aucune partie de cette publication ne peut être reproduite ni utilisée sous quelque forme que ce soit et par aucun procédé, électronique ou mécanique, y compris la photocopie et les microfilms, sans l'accord écrit de l'UIT.

TABLE DES MATIÈRES

	<i>Page</i>
2.1 Définition.....	1
2.2 Description.....	1
2.3 Spécifications relatives à l'exploitation.....	3
2.4 Spécifications de codage.....	5
2.5 Spécifications relatives à la signalisation	7
2.6 Interactions avec les autres services complémentaires	14
2.7 Interactions avec d'autres réseaux.....	16
2.8 Flux de signalisation	16
2.9 Valeurs de paramètres (temporisateurs).....	32
2.10 Description dynamique.....	32
3 Renvoi d'appel sur non-réponse (CFNR)	32
4 Renvoi d'appel sans condition (CFU).....	32
5 Déviation d'appel (CD)	32

DESCRIPTION DE L'ÉTAPE 3 DES SERVICES COMPLÉMENTAIRES DE PRÉSENTATION D'APPEL UTILISANT LE SYSTÈME DE SIGNALISATION N° 7

(Helsinki, 1993)

- 2 à 5 Services de transfert d'appels
- Article 2: Renvoi d'appel sur occupation
 - Article 3: Renvoi d'appel sur non-réponse
 - Article 4: Renvoi d'appel sans condition
 - Article 5: Déviation d'appel

2.1 Définition

Les **services complémentaires de transfert d'appels** comprennent les services suivants:

- renvoi d'appel sans condition (CFU) (*call forwarding unconditional*)
- renvoi d'appel sur occupation (CFB) (*call forwarding busy*)
- renvoi d'appel sur non-réponse (CFNR) (*call forwarding no reply*)
- déviation d'appel (CD) (*call deflection*)

Le **service complémentaire de renvoi d'appel sans condition (CFU)** permet à un usager desservi de faire renvoyer par le réseau à un autre numéro, tous les appels entrants ou uniquement ceux associés à un service de base spécifique, adressés à son numéro RNIS. Le service départ de l'usager desservi n'est pas affecté. Si ce service est activé, les appels sont transférés quel que soit l'état de l'usager demandé.

Le **service complémentaire de renvoi d'appel sur occupation (CFB)** permet à un usager desservi de faire renvoyer par le réseau à un autre numéro, tous les appels entrants ou uniquement ceux associés à un service spécifique, adressés à son numéro RNIS, et qui rencontrent un état d'occupation. Cet état d'occupation peut être déterminé par le réseau ou par l'usager.

Le **service complémentaire de renvoi sur non-réponse (CFNR)** permet à un usager desservi de faire renvoyer par le réseau, à un autre numéro, tous les appels entrants ou uniquement ceux associés à un service de base spécifique, qui sont adressés à son numéro RNIS, et qui rencontrent un état de non-réponse.

Le **service complémentaire de déviation d'appel (CD)** permet à l'usager desservi de répondre à un appel entrant présenté par le réseau, par une demande de réacheminement de cet appel vers un autre numéro spécifié dans sa réponse. Ce réacheminement est uniquement autorisé avant que l'usager demandé n'ait répondu à la réponse. Il peut avoir lieu immédiatement comme réponse au message d'établissement du système de signalisation d'abonné numérique n° 1 de l'accès ou durant la phase d'alerte.

2.2 Description

2.2.1 Description générale

Pour un numéro RNIS donné, les services complémentaires de transfert d'appels (ainsi que leurs options) peuvent être souscrits pour chaque service de base auquel le ou les usagers du numéro ont souscrit ou collectivement pour tous les services auxquels le ou les usagers ont souscrit.

L'usager desservi peut demander un numéro de transfert différent pour chaque valeur du paramètre de souscription au service de base et pour chaque service complémentaire de transfert d'appel auquel il a souscrit.

Les fonctions de déviation d'appel sont mises en œuvre dans le réseau et sont invoquées par le terminal appel par appel.

Un commutateur demandé qui détermine que le transfert d'appel peut avoir lieu ne doit pas détruire les informations d'établissement d'appel avant d'avoir déterminé que le transfert d'appel n'aura pas lieu pour l'occurrence en cours.

Le service départ des usagers desservis n'est pas affecté.

Les descriptions de l'étape 1 des services complémentaires de transfert d'appels sont données dans les Recommandations I.252.2, I.252.3, I.252.4, I.252.5, les descriptions de l'étape 2 sont données dans les Recommandations Q.82.2 et Q.82.3.

La description de l'étape 3 du système de signalisation d'abonné numérique n° 1 (DSS 1) (*digital subscriber signalling No. 1*) est donnée dans les Recommandations Q.952.2 à Q.952.5. Cette description de l'étape 3 des services complémentaires de déviation d'appel utilise le protocole du sous-système utilisateur du RNIS défini dans les Recommandations Q.761 à Q.764 et Q.730.

2.2.2 Terminologie spécifique

Usager desservi – Usager d'un numéro RNIS demandant que des appels à ce numéro soient transférés. Cet usager peut également être désigné comme usager renvoyant, transférant ou déviant (l'appel), ou usager appelé. Cet usager doit avoir souscrit au service complémentaire de transfert d'appel demandé.

(Usager) destinataire du transfert – Usager auquel un appel doit être renvoyé. Toutes les procédures concernant l'usager destinataire du transfert sont assurées dans le cadre du service de base; le destinataire du transfert n'est pas obligé d'avoir souscrit à un service complémentaire de transfert d'appel spécifique (par exemple CFU, CFB, CFNR).

(Usager) destinataire de la déviation – Usager auquel l'appel doit être réacheminé.

Usager appelant – Usager ayant lancé l'appel qui est transféré. Toutes les procédures concernant l'usager appelant sont assurées dans le cadre du service de base; l'usager appelant n'a pas besoin d'avoir souscrit à un service complémentaire de transfert d'appel.

Indicateur de possibilité de transfert d'appel – Information envoyée en arrière, pour indiquer que le transfert d'appel peut avoir lieu, selon la réponse reçue (ou l'absence de réponse) de l'appelé.

Occupation déterminée par le réseau (NDUB) (*network determined user busy*) spécifié

(3.1.4/I.221) dans les cas suivants:

- si tous les canaux informationnels appropriés de l'interface usager-réseau sont occupés, et que le réseau n'assure pas de présentation d'appel additionnel au-delà du nombre de canaux appropriés ou que le nombre maximal de ces canaux additionnels a été atteint;
- si le nombre maximal d'appels pris en charge à la ou aux interfaces du souscripteur concerné a été atteint.

Occupation déterminée par l'usager (UDUB) (*user determined user busy*) – Est spécifié dans le cas où le réseau présente l'appel au souscripteur et qu'aucun terminal compatible ne répond «positivement» mais qu'un ou plusieurs terminaux compatibles répondent «usager occupé». Cette condition est également remplie à l'expiration du délai de réponse à l'appel.

Indication des options souscrites – Information envoyée en arrière, pour indiquer les options souscrites par l'usager desservi, selon la notification désirée par le demandeur.

Raison du transfert – Information envoyée dans les deux sens, pour indiquer, dans le cas d'appel ayant fait l'objet de plusieurs transferts, la raison pour laquelle l'appel a été renvoyé.

Indicateur de transfert – Information envoyée dans les deux sens, pour indiquer si l'appel a été transféré ou réacheminé et si la présentation des informations de transfert au demandeur est sujette ou non à restriction.

Compteur de transferts – Information envoyée dans les deux sens pour indiquer le nombre de transferts qu'a subi un appel.

Numéro renvoyant l'appel – Information envoyée en avant, lorsqu'un appel a été réacheminé, indiquant le numéro vers lequel l'appel a été renvoyé la dernière fois.

Numéro de transfert – Information envoyée en arrière, pour indiquer le numéro auquel l'appel doit être réacheminé ou vers lequel il a été renvoyé.

Indicateur de restriction de numéro de transfert – Information envoyée en arrière pour indiquer si le destinataire de la déviation permet la présentation de son numéro.

ISUP Sous-système usager du RNIS (*ISDN user part*)

CFU Renvoi d'appel sans condition (*call forwarding unconditional*)

- CFB Renvoi d'appel sur occupation (*call forwarding busy*)
- CFNR Renvoi d'appel sur non-réponse (*call forwarding no reply*)
- CD Déviation d'appel (*call deflection*)

2.2.3 Qualification de l'applicabilité aux services de télécommunication

Voir Recommandations I.252.2, I.252.3, I.252.4 et I.252.5.

2.2.4 Définitions d'états

Aucune définition d'état spécifique n'est nécessaire.

2.3 Spécifications relatives à l'exploitation

2.3.1 Fourniture/retrait

Le renvoi d'appel sans condition, le renvoi d'appel sur occupation, le renvoi d'appel sur non-réponse et la déviation d'appel peuvent être fournis après accord préalable avec le fournisseur du service.

Chaque service complémentaire de transfert peut être suspendu séparément par le fournisseur du service à la demande du souscripteur ou pour des raisons administratives.

Les quatre services complémentaires peuvent être proposés séparément avec des options de souscription. Les options s'appliquent séparément à chaque service de base souscrit pour chaque numéro RNIS. Pour chaque option de souscription, seule une valeur peut être choisie. Ces options de souscription font partie du profil de transfert de l'utilisateur desservi:

- Les options de souscription du service complémentaire CFU sont spécifiées dans la Recommandation I.252.4.
- Les options de souscription pour le service complémentaire CFB sont spécifiées dans la Recommandation I.252.2.
- Les options de souscription pour le service complémentaire CFNR sont spécifiées dans la Recommandation I.252.3.
- Les options de souscription pour le service complémentaire CD sont spécifiées dans la Recommandation I.252.5.

Ces spécifications sont résumées dans le Tableau 2-1.

TABLEAU 2-1/Q.732

Options de souscription pour les services complémentaires de transfert

Options de souscription	Valeur	Applicabilité
Notification à l'utilisateur desservi du transfert d'un appel	Non _____ Oui	CFU CFB CFNR
Notification au demandeur initial du transfert de son appel (renvoi ou déviation)	Non _____ Oui, avec le numéro du destinataire du transfert _____ Oui, sans le numéro du destinataire du transfert	CFU CFB CFNR CD
Notification à l'utilisateur desservi d'un récapitulatif des appels sortants en cours ayant fait l'objet d'un transfert	Non _____ Oui	CFU CFB CFNR
Autorisation par l'utilisateur desservi de présentation de son numéro au destinataire du transfert	Ne pas divulguer l'information numéro du demandeur du transfert _____ Divulguer l'information numéro du demandeur du transfert	CFU CFB CFNR CD

Les options suivantes relatives au fournisseur du réseau sont disponibles pour les services complémentaires:

- Les options relatives au fournisseur du réseau pour le service complémentaire CFU sont spécifiées dans la Recommandation I.252.4.
- Les options relatives au fournisseur du réseau pour le service complémentaire CFB sont spécifiées dans la Recommandation I.252.2.
- Les options relatives au fournisseur du réseau pour le service complémentaire CFNR sont spécifiées dans la Recommandation I.252.3.
- Les options relatives au fournisseur du réseau pour le service complémentaire CD sont spécifiées dans la Recommandation I.252.5.

Ces spécifications sont résumées dans le Tableau 2-2.

TABLEAU 2-2/Q.732

Options relatives au fournisseur du réseau pour les services complémentaires de transfert d'appels

Options relatives au fournisseur du réseau	Valeur	Applicabilité
Mise en garde de l'appel à l'utilisateur desservi en cas d'invocation du transfert (renvoi ou déviation)	Mettre en garde l'appel à l'utilisateur desservi jusqu'au début de l'alerte au destinataire du transfert (option A) ----- Libérer l'appel à l'utilisateur desservi à l'invocation du transfert d'appel (option B)	CFNR CD
Mise en garde de l'appel à l'utilisateur desservi lorsque le transfert est refusé auprès de l'utilisateur destinataire du transfert	Continuer d'alerter l'utilisateur demandeur du transfert (Note 1) ----- Aucune action auprès de l'utilisateur demandeur du transfert (Note 2)	CFNR
Mise en garde de l'appel à l'utilisateur desservi en cas de refus de la déviation	Continuer d'alerter le destinataire du réacheminement (Note 3) ----- Aucune action auprès de l'utilisateur destinataire du transfert (Note 4)	CD
Nombre total de transferts pour chaque appel	Nombre maximal de connexions de transfert (avec une limite supérieure de 5)	CFU CFB CFNR CD
Transfert d'appel à l'expiration du temporisateur de non-réponse	Le délai de temporisation sera une option du fournisseur du service	CFNR
NOTES		
1 S'applique à la mise en garde de l'appel à l'invocation du transfert d'appel.		
2 S'applique à l'option annulation d'appel à l'invocation du transfert d'appel.		
3 Cette option ne doit être utilisée pour le réacheminement qu'après le début de l'alerte.		
4 S'applique à l'option d'annulation d'appel à l'invocation du transfert d'appel.		

2.3.2 Spécifications relatives au côté demandeur du réseau

Non applicable.

2.3.3 Spécifications relatives au réseau

Le réseau ne demande pas de spécifications spécifiques.

2.3.4 Spécifications relatives au côté demandé du réseau

Non applicable.

2.4 Spécifications de codage

La Recommandation Q.763 définit les messages et paramètres de ce service complémentaire. Les messages et paramètres suivants sont utilisés pour prendre en charge le service complémentaire de transfert d'appel.

L'indicateur de notification générique, l'indicateur de restriction de numéro de transfert et le paramètre informations de transfert d'appel sont accompagnés du paramètre informations de compatibilité. Les procédures de compatibilité sont définies dans la Recommandation Q.764.

2.4.1 Messages

Message adresse complète

- Indicateur d'appel arrière optionnel
- Indicateurs de notification génériques
- Numéro du destinataire du transfert
- Indicateur de restriction de numéro de transfert
- Informations de transfert d'appel

Message de réponse

- Numéro du destinataire du transfert
- Indicateur de restriction de numéro de transfert

Message de progression d'appel

- Indicateurs d'appel arrière optionnels
- Indicateur d'événement
- Indicateurs de notification génériques
- Informations de transfert d'appel
- Numéro du destinataire du transfert
- Indicateur de restriction de numéro de transfert

Message de connexion

- Numéro du destinataire du transfert
- Indicateur de restriction de numéro de transfert

Message initial d'adresse

- Numéro du demandeur du transfert
- Informations de transfert
- Numéro appelé initial

2.4.2 Paramètres

Les champs et codes de paramètre suivants sont utilisés pour assurer le service complémentaire de transfert d'appel.

Type d'événement

Bits GFEDCBA:	0000001	ALERTE
	0000010	PROGRESSION
	0000100	CFB (Note)
	0000101	CFNR (Note)
	0000110	CFU (Note)
Bit H:	0	Aucune indication
	1	Restriction de présentation (Note)

NOTE – Ces codes sont utilisés dans des réseaux nationaux et peuvent être utilisés aux interfaces internationales en cas d'accord bilatéral. En cas d'utilisation de ces codes, les deux divergences des informations reçues avec l'indicateur de notification générique et le paramètre informations de transfert d'appel, ces derniers ont priorité.

Indicateur d'appel optionnel arrière

Bit B:	Possibilité de transfert d'appel	
	0	Aucune indication
	1	Le transfert d'appel peut avoir lieu

Informations relatives au transfert

Bits CBA:	Indicateur de transfert	
	011	Appel transféré
	100	Appel transféré, avec restriction de présentation de toutes les informations relatives au transfert
Bits HGFE:	Raisons du transfert initial	
	0000	Inconnues
Bits KJI:	Compteur de transferts	
Bit L:	Réservé pour utilisation nationale	
Bits PONM:	Raison du transfert	
	0000	Inconnue/non disponible
	0001	Occupation
	0010	Non-réponse
	0011	Renvoi sans condition
	0100	Déviation durant alerte
	0101	Déviation en réponse immédiate
	0110	Souscripteur mobile impossible à atteindre

Numéro du demandeur du transfert

Numéro du destinataire du transfert

Indicateur de restriction du numéro du destinataire du transfert

Bits BA:	Indicateur de restriction de présentation	
	00	Présentation autorisée
	01	Restriction de présentation
	10	Réserve
	11	Réserve
Bits HGFEDC:	Réserve	

Indicateur de notification générique

Bits GFEDCBA: 11111011

Appel en cours de transfert

Informations de transfert d'appel

H	G	F	E	D	C	B	A
---	---	---	---	---	---	---	---

Bits CBA: Option de souscription de notification

000 Inconnu

001 Présentation non autorisée

010 Présentation autorisée avec le numéro destinataire du transfert

011 Présentation autorisée sans numéro destinataire du transfert

Bits GFED: Raison du transfert

0000 Inconnue/non disponible

0001 Usager occupé

0010 Non-réponse

0011 Renvoi sans condition

0100 Réacheminement durant alerte

0101 Réacheminement sur réponse immédiate

0110 Souscripteur mobile non accessible

2.5 Spécifications relatives à la signalisation

2.5.1 Activation/désactivation/enregistrement

Non applicable.

2.5.2 Invocation et fonctionnement

2.5.2.1 Actions au commutateur local demandeur

2.5.2.1.1 Fonctionnement normal

Lorsqu'un transfert d'appel a eu lieu du côté usager desservi, le commutateur local demandeur doit recevoir un message ACM contenant les informations de transfert d'appel, l'indicateur de notification générique et le numéro destinataire du transfert.

NOTE – Le message CPG peut être reçu sur option nationale.

Le transfert d'appel peut avoir lieu du côté usager desservi, après l'envoi de l'ACM, dans les deux cas suivants:

- Renvoi d'appel sur non-réponse
- Déviation d'appel durant l'alerte
- Renvoi d'appel sur occupation déterminée par l'utilisateur, lorsque la première méthode ACM est utilisée
- Déviation d'appel en réponse immédiate lorsque la première méthode ACM est utilisée.

Dans ces cas, l'ACM doit contenir un indicateur d'appel arrière optionnel mis à «transfert d'appel possible».

2.5.2.1.2 Procédures exceptionnelles

Aucune procédure exceptionnelle n'a été identifiée.

2.5.2.2 Actions au commutateur de transit

2.5.2.2.1 Fonctionnement normal

Un commutateur de transit doit communiquer toutes les informations de transfert d'appel au commutateur précédent ou suivant.

2.5.2.2.2 Procédures exceptionnelles

Aucune procédure exceptionnelle n'a été identifiée.

2.5.2.3 Actions au commutateur passerelle international sortant

2.5.2.3.1 Fonctionnement normal

Un commutateur passerelle international sortant vérifie les paramètres de numéros reçus dans l'IAM:

- numéro du demandeur
- numéro du demandé initial
- numéro du demandeur du transfert.

Les procédures relatives aux numéros des demandeurs sont telles que spécifiées pour les services CLIP/CLIR.

Les mêmes procédures sont également applicables au numéro demandé initial et au numéro du demandeur du transfert.

Un commutateur passerelle international sortant vérifie si le paramètre «numéro du destinataire du transfert» est contenu dans le message ACM ou CPG, conformément aux procédures relatives aux numéros connectés des services COLP/COLR.

2.5.2.3.2 Procédures exceptionnelles

Aucune procédure exceptionnelle n'a été identifiée.

2.5.2.4 Actions au commutateur passerelle international entrant

2.5.2.4.1 Fonctionnement normal

Un commutateur passerelle international entrant vérifie les paramètres de numéros suivants reçus dans l'IAM:

- numéro du demandeur
- numéro du demandé initial.

Les procédures relatives au numéro du demandeur sont telles que spécifiées pour les services CLIP/CLIR.

Les mêmes procédures sont également applicables au numéro demandé d'origine.

Un commutateur passerelle international entrant vérifie si le paramètre «numéro du destinataire du transfert» est contenu dans le message ACM ou CPG, conformément aux procédures relatives au numéro connecté des services COLP/COLR.

Si un réseau utilise le CPG comme premier message arrière, le commutateur passerelle international entrant doit mettre en correspondance le CPG avec l'ACM et l'ACM suivant avec le CPG.

Si le réseau national utilise le CPG avec un type d'événement indiquant CFB, CFNR ou CFU (voir la Note du 2.4.2), le commutateur passerelle international entrant, au reçu d'un tel CPG ne comportant ni l'indicateur de notification générique ni les informations de transfert d'appel, émettra les paramètres manquants en utilisant le type d'événement. Si le CPG reçu est alors mis en correspondance avec un CPG du côté international, le type d'événement sera positionné sur progression, sauf s'il existe des accords bilatéraux permettant la transmission des codes de transfert d'appel dans le type d'événement (voir la Note du 2.4.2).

2.5.2.4.2 Procédures exceptionnelles

Aucune procédure exceptionnelle n'a été identifiée.

2.5.2.5 Actions au commutateur local de destination

2.5.2.5.1 Fonctionnement normal

2.5.2.5.1.1 Action au commutateur de destination où est situé le destinataire de la déviation

Quand un commutateur local de destination reçoit un appel réacheminé, l'utilisateur appelé est alerté. Quand l'utilisateur appelé répond à l'appel, le commutateur de destination doit inclure dans le message d'adresse complète, de progression d'appel, de réponse ou de connexion, l'indicateur de restriction du numéro du destinataire du transfert positionné selon le service complémentaire COLR de l'utilisateur appelé.

2.5.2.5.1.2 Action au commutateur de destination effectuant le transfert

a) *Vérification des limites de transfert*

Quand un commutateur détermine qu'il doit transférer un appel, il vérifie d'abord si le transfert de l'appel n'entraîne pas un dépassement du nombre de transferts autorisés dans le réseau.

b) *Positionnement des paramètres de transfert*

Si cette limite n'est pas dépassée, la deuxième action à effectuer est le positionnement des paramètres qui devraient être utilisés dans un message initial d'adresse pour l'appel transféré. Même si le transfert est interne au commutateur, les informations de ce paramètre sont positionnées et conservées. La raison de cette conservation est que si des transferts subséquents ont lieu, ces informations seront nécessaires pour garantir l'exécution correcte du transfert. Le commutateur ensuite essaie d'établir l'appel transféré.

Le Tableau 2-3 montre les paramètres modifiés dans un commutateur de transfert.

S'il s'agit du premier transfert opéré sur l'appel, cinq paramètres doivent être positionnés: les «informations de transfert», le «numéro du demandé», le «numéro demandé initial», le «numéro du demandeur du transfert» et «l'indicateur de préférence pour ISUP». Leurs valeurs sont positionnées comme suit:

- 1) Informations de transfert – Le compteur de transferts est positionné à un. La raison du transfert et l'indicateur de transfert sont positionnés selon les conditions du transfert.
- 2) Numéro demandé initial – Egal au numéro qui a été demandé.
- 3) Numéro du demandé – Egal au numéro vers lequel l'appel est transféré.
- 4) Numéro du demandeur du transfert – Egal au numéro qui effectue le transfert, et qui dans ce cas est égal au numéro demandé initial.
- 5) Indicateur de préférence pour ISUP – Si la valeur «ISUP non requis sur tout l'itinéraire» a été reçue, cette valeur est remplacée par «ISUP préféré sur tout l'itinéraire». Autrement, l'indicateur de préférence pour ISUP est laissé inchangé.

S'il s'agit du deuxième transfert opéré sur l'appel, ou d'un transfert d'ordre supérieur à deux, trois paramètres doivent être positionnés: «informations de transfert», «numéro demandé initial» et «numéro du demandeur du transfert». Leurs valeurs sont positionnées comme suit:

- 1) Informations de transfert – Le compteur de transferts est augmenté d'une unité. La raison du transfert et les indicateurs de transfert sont positionnés selon les conditions de transfert.
- 2) Numéro demandeur du transfert – Est égal au numéro qui opère le transfert.
- 3) Numéro du demandé – Est égal au numéro vers lequel l'appel est transféré.

Lorsque plusieurs transferts ont lieu, les paramètres sont positionnés comme dans le Tableau 2-3.

c) *Procédures de transfert exécutées au commutateur effectuant le transfert*

Le commutateur effectuant le transfert continue le traitement de l'appel en fonction du service qui a provoqué le transfert.

Si, durant l'établissement du demi-appel transféré, le délai total de propagation de la connexion dépasse la valeur à partir de laquelle une commande d'écho est nécessaire, des dispositifs de commande d'écho doivent être inclus. Les procédures de commande d'écho définies pour l'appel de base s'appliquent.

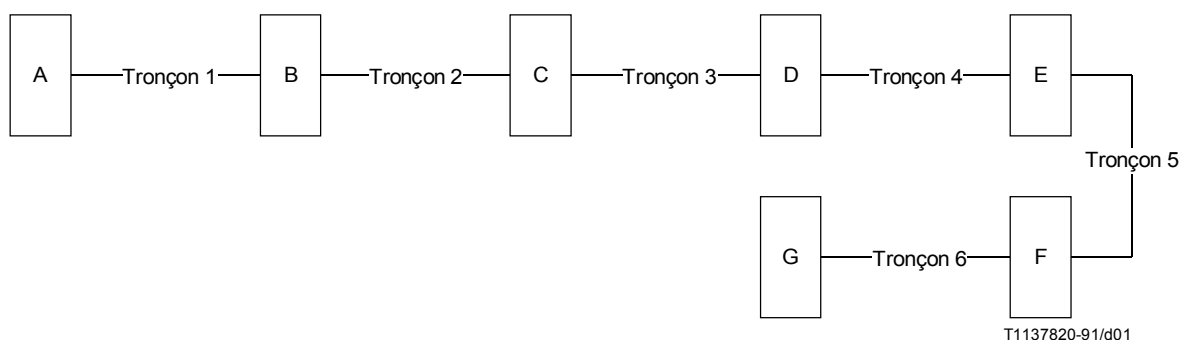
i) Renvoi d'appel sans condition ou occupation déterminée par le réseau

L'échange continue comme suit:

Si le numéro vers lequel l'appel est transféré réside dans un autre commutateur, un message initial d'adresse est envoyé pour continuer l'appel à ce commutateur. Le circuit ou la ligne entrant est connecté immédiatement, dans les deux sens, au circuit sortant choisi. Le message initial d'adresse inclut les informations de paramètres indiquées dans le Tableau 2-3.

TABLEAU 2-3/Q.732

Informations transférées dans les paramètres en cas de transferts successifs



Initialement, A appelle B

Informations véhiculées dans le message initial d'adresse:

	Tronçon 1	Tronçon 2	Tronçon 3	Tronçon 4	Tronçon 5	Tronçon 6
Informations numéros						
Numéro du demandé	B	C	D	E	F	G
Numéro demandeur du transfert		B	C	D	E	F
Numéro demande initial		B	B	B	B	B
Informations de transfert						
Compteur de transfert		1	2	3	4	5
Indicateur de transfert		V	V	V	V	V
Raison du transfert		W	W	W	W	W

V Valeur = «transfert d'appel» ou «transfert d'appel avec restriction de présentation de toutes les informations de transfert»

W Valeur = «occupation», «non-réponse», «sans condition», «déviation en cours d'alerte» ou «déviation en réponse immédiate»

ii) Renvoi d'appel sur non-réponse et déviation d'appel durant l'alerte

Un message adresse complète dont l'indicateur optionnel d'appel en arrière comporte l'indication «transfert d'appel possible» est renvoyé au commutateur demandeur. Si le temporisateur de non-réponse expire, ou si le transfert d'appel est invoqué:

Option A: Le commutateur continue comme suit:

Si le numéro auquel l'appel est transféré réside dans un autre commutateur, un message initial d'adresse est envoyé. Le circuit ou la ligne entrant n'est pas connecté au circuit sortant choisi, car une telle connexion pourrait entraîner une confusion des séquences de tonalités ou de messages vocaux (par exemple, la sonnerie se transformant en tonalité d'occupation). Le message initial d'adresse inclut les informations de paramètres telles qu'indiquées sur la Figure 2-3.

Si le commutateur reçoit une indication d'alerte, il connecte le circuit ou la ligne entrant au circuit sortant, au moins dans le sens arrière. Si le commutateur reçoit une réponse ou une indication de connexion, il effectue la connexion dans les deux sens. Si le commutateur reçoit une indication de libération – par exemple, demandé occupé – la connexion entrante est simplement laissée intacte, jusqu'à expiration du temporisateur d'attente de réponse ou déconnexion par l'utilisateur demandeur.

Si l'utilisateur demandé initial répond avant la réception de l'indication d'alerte provenant du commutateur destinataire du transfert, cet utilisateur est prévenu que l'appel et la connexion vers ce commutateur destinataire du transfert ont été libérés.

Option B: Le commutateur continue comme suit:

Si le numéro vers lequel l'appel est renvoyé réside dans un autre commutateur, un message initial d'adresse est envoyé. Le circuit ou la ligne entrant est connecté immédiatement, dans les deux sens, au circuit sortant choisi. Le message initial d'adresse inclut les informations de paramètres comme indiqué sur le Tableau 2-3.

La connexion vers l'utilisateur demandeur du transfert est libérée.

iii) Renvoi d'appel sur occupation ou déviation d'appel en réponse immédiate

L'appel est présenté à l'utilisateur desservi. Si la dernière méthode ACM est utilisée, le commutateur attend la réponse de l'utilisateur.

Si la première méthode ACM est utilisée, un message adresse complète est renvoyé au commutateur demandeur, incluant un indicateur d'appel arrière optionnel avec l'indication «transfert d'appel possible».

Le commutateur continue comme suit:

Si le numéro vers lequel l'appel est renvoyé réside dans un autre commutateur, un message initial d'adresse est envoyé. Le circuit ou la ligne entrant est connecté immédiatement, dans les deux sens, au circuit sortant choisi. Le message initial d'adresse inclut les informations de paramètres indiquées dans le Tableau 2-3.

Si le commutateur reçoit une indication de libération du commutateur destinataire du transfert – par exemple demandé occupé – un message de libération est envoyé sur le circuit entrant.

d) *Procédures de notification*

En cas:

- de renvoi d'appel sans condition;
- de renvoi d'appel sur occupation déterminée par le réseau;
- de renvoi d'appel sur occupation déterminée par l'utilisateur, lorsque la dernière méthode ACM est utilisée;
- de déviation d'appel en réponse immédiate lorsque la dernière méthode ACM est utilisée,

quand un transfert d'appel a lieu, le commutateur effectuant le transfert doit envoyer, en sens arrière, un message adresse complète, contenant les informations de transfert d'appel et le numéro destinataire du transfert. Les informations de transfert d'appel sont positionnées conformément à l'option de souscription de notification de l'utilisateur desservi et à la raison du transfert. L'indicateur générique de notification est mis à «appel en cours de transfert».

En cas:

- de renvoi d'appel sur non-réponse;
- de déviation d'appel durant l'alerte;
- de renvoi d'appel sur occupation déterminée par l'utilisateur, lorsque la première méthode ACM est utilisée;
- de déviation d'appel en réponse immédiate lorsque la première méthode ACM est utilisée,

un message adresse complète est retourné au commutateur demandeur avec un indicateur d'appel arrière optionnel avec l'indication «transfert d'appel possible».

Quand un transfert d'appel a lieu, le commutateur effectuant le transfert doit envoyer, en sens arrière, un message de progression d'appel, contenant les informations de transfert d'appel et le numéro destinataire du transfert. Les informations de transfert d'appel sont positionnées conformément à l'option de souscription de notification de l'utilisateur desservi et à la raison du transfert. L'indicateur générique de notification est mis à «appel en cours de transfert».

e) *Traitement des messages et paramètres dans un commutateur effectuant un transfert*

i) Réception du message adresse complète, de progression d'appel ou de connexion

Si un message d'adresse complète est reçu par un commutateur effectuant un transfert, les paramètres de ce message sont transférés dans un message de progression d'appel. Le Tableau 2-4 montre la mise en correspondance correcte des informations.

Dans le cas d'un renvoi d'appel sur non-réponse et d'une déviation d'appel durant l'alerte (option A) et si le message d'adresse complète reçu contient des informations de transfert, les informations contenues dans ce message reçu ne sont pas mises en correspondance avec celles du message de progression d'appel, mais conservées jusqu'à réception d'un message de progression d'appel sans informations de transfert. Elles sont alors communiquées dans un message de progression d'appel.

TABLEAU 2-4/Q.732

Mise en correspondance des informations reçues dans un message d'adresse complète

ACM	CPG
Indicateur d'état du demandé «souscripteur libre»	Type d'événement «alerte»
Indicateur d'appel arrière optionnel «information dans la bande ou configuration appropriée disponible»	Type d'événement «information dans la bande ou configuration appropriée disponible»
Indicateur d'état du demandé «pas d'indication»	Type d'événement «progression»
Les autres paramètres sont transférés en mode transparent (Note)	
NOTE – Le paramètre type de suppression d'écho n'est pas transféré dans le message CPG. Ces procédures sont spécifiées en 2.7.2.2.1 de l'appel de base.	

Si un message de progression d'appel est reçu dans un commutateur renvoyant l'appel, l'action à effectuer dépend du service responsable du transfert:

- 1) Dans le cas du CFU, du CFB, du CD en réponse immédiate et dans le cas du CFNR (option B) et du CD durant l'alerte (option B), le message de progression d'appel est transmis.
- 2) Dans le cas du CFNR et du CD durant l'alerte (option A), les informations contenues dans le CPG sont conservées jusqu'à ce qu'un ACM ou un CPG sans information de transfert soit reçu. Si des messages CPG subséquents sont reçus, la raison du transfert enregistré auparavant est écrasée. Le champ option de souscription de notification est analysé et les restrictions les plus sévères sont retenues.

Un message de connexion est mis en correspondance avec un message de réponse.

ii) Traitement des paramètres reçus

Si un commutateur effectuant un transfert reçoit des informations qui ne sont pas relatives aux services complémentaires, elles sont soit communiquées inchangées (par exemple, indicateur d'interfonctionnement, exigence en matière de support de transmission, indicateurs de cause), soit modifiées comme requis pour être appliquées à l'appel de base dans les commutateurs de transit (par

exemple, indicateur de contrôle de continuité, indicateur de satellite, contrôle automatique de surcharge). Toutefois, les informations concernant des services complémentaires ne sont pas transférées en mode transparent dans tous les cas (par exemple, paramètres relatifs au transfert d'appel).

Le Tableau 2-5 indique les paramètres et indicateurs qui sont traités de façon différente dans un commutateur opérant un transfert et dans un commutateur de transit normal.

TABLEAU 2-5/Q.732

Traitement des paramètres dans un commutateur opérant un transfert

Paramètre – Sous-paramètre ou indicateur	Traitement à réception dans un commutateur opérant un transfert
Transport d'accès – Sous-adresse du demandé	Détruit ou remplacé: voir 2.6.17
Indicateur d'appel arrière – Indicateur de taxation	Relève d'une décision nationale
Numéro du demandé – Indicateur de parité – Indicateur de nature de l'adresse – Indicateur de numéro réseau interne – Indicateur de plan de numérotage – Signaux d'adresse	Générés: voir 2.5.2.5.1.2 b)
Type d'événement – Indicateur d'événement	Généré: voir 2.5.2.5.1.2 d) Eventuellement modifié: voir 2.5.2.5.1.2 e)
Indicateurs d'appel avant – Indicateur de préférence pour ISUP	Eventuellement modifié: voir 2.5.2.5.1.2 b)
Numéro destinataire du transfert – Indicateur de parité – Indicateur de la nature de l'adresse – Indicateur de plan de numérotage – Indicateur de restriction de présentation d'adresse – Signaux d'adresse	Générés: voir 2.5.2.5.1.2 b)
Indicateur de notification générique	Généré: voir 2.5.2.5.1.2 d)
Informations de transfert d'appel	Générées: voir 2.5.2.5.1.2 d)
Informations de transfert – Indicateur de transfert – Compteur de transferts – Raison du transfert	Générées: voir 2.5.2.5.1.2 b)
Informations d'usager à usager	Détruites ou transmises: voir Recommandation Q.731.1
Numéro demandé initial	Généré: voir 2.5.2.5.1.2 b)
Indicateur d'appel arrière optionnel	Généré: voir 2.5.2.5.1.2 d)

2.5.2.5.2 Procédures exceptionnelles

2.5.2.5.2.1 Actions au commutateur de destination où est situé l'usager destinataire du transfert

Aucune procédure exceptionnelle n'a été identifiée.

2.5.2.5.2.2 Actions au commutateur destination opérant le transfert

Si l'appel a déjà fait l'objet de transferts, le compteur de transferts est examiné, afin de vérifier si un transfert complémentaire n'entraînerait pas un dépassement de la valeur limite de ce compteur spécifié pour le réseau à cinq transferts.

Cas de l'option A: Si le transfert entraîne un dépassement, l'appel est libéré dans le cas du renvoi d'appel sans condition, du renvoi d'appel sur occupation (déterminée par l'utilisateur ou le réseau) et de la déviation d'appel en réponse immédiate. Dans le cas du renvoi d'appel sur non-réponse et de la déviation durant l'alerte, l'appel n'est pas libéré et la sonnerie continue.

Cas de l'option B: Si le transfert entraîne un dépassement, l'appel est libéré.

La valeur de la cause utilisée dans le message de libération dépend du service complémentaire de transfert d'appel qui entraînerait un dépassement de la limite du nombre de transferts.

La correspondance est la suivante:

- a) renvoi d'appel sur occupation: la valeur de cause utilisée est «usager occupé»;
- b) renvoi d'appel sur non-réponse: la valeur de la cause utilisée est «non-réponse de l'utilisateur» (option B uniquement);
- c) renvoi d'appel sans condition: la valeur de cause utilisée est «refus de l'appel»;
- d) transfert d'appel: la valeur de la cause utilisée est «aucun usager ne répond» (option B uniquement).

2.6 Interactions avec les autres services complémentaires

2.6.1 Appel en instance (CW) (*call waiting*)

Aucune incidence sur l'ISUP.

2.6.2 Services de transfert d'appels

Pas d'interaction applicable à ce jour.

2.6.3 Présentation d'identification de la ligne connectée (COLP) (*connected line identification presentation*)

Un paramètre numéro connecté et le numéro générique (numéro connecté additionnel, s'il figure) reçus dans un commutateur opérant un transfert dans un message de réponse ou de connexion est transmis non modifié. Le commutateur initial est responsable de l'interprétation des restrictions de présentation du numéro de la ligne connectée.

Le même positionnement de l'indicateur de présentation est utilisé pour le numéro de transfert.

2.6.4 Restriction d'identification de la ligne connectée (COLR) (*connected line identification restriction*)

Un paramètre numéro de ligne connectée reçu dans un commutateur opérant un transfert dans un message de réponse ou de connexion est transmis non modifié. Le commutateur d'origine est responsable de l'interprétation des restrictions de présentation du numéro de ligne connectée.

Le même positionnement de l'indicateur de restriction de présentation est utilisé pour le numéro de transfert.

2.6.5 Présentation d'identification de la ligne appelante (CLIP) (*calling line identification presentation*)

Sans incidence sur l'ISUP.

NOTE – Un commutateur opérant un transfert doit renvoyer le numéro de l'abonné demandeur et le numéro générique (numéro connecté additionnel, s'il figure).

2.6.6 Restriction d'identification de la ligne appelante (CLIR) (*calling line identification restriction*)

Sans incidence sur l'ISUP.

2.6.7 Groupe fermé d'utilisateurs (CUG) (*closed user group*)

Les restrictions s'appliquant au groupe fermé d'utilisateurs doivent être satisfaites entre l'utilisateur demandeur, l'utilisateur destinataire du transfert et tout utilisateur intermédiaire opérant un transfert.

Les informations relatives au groupe fermé d'utilisateurs envoyées au destinataire du transfert sont les mêmes que celles envoyées par le commutateur d'origine.

2.6.8 Communication conférence (CONF) (*conference calling*)

Sans incidence sur l'ISUP.

2.6.9 Sélection directe à l'arrivée (DDI) (*direct dialling-in*)

Sans incidence sur l'ISUP.

2.6.10 Services de déviation d'appel

Non applicable.

2.6.11 Recherche de ligne (LH) (*line hunting*)

Sans incidence sur l'ISUP.

2.6.12 Service à trois correspondants (3PTY) (*three-party service*)

Sans incidence sur l'ISUP.

2.6.13 Signalisation d'utilisateur à utilisateur (UUS) (*user-to-user signalling*)

2.6.13.1 Signalisation d'utilisateur à utilisateur, service 1 (UUS1) (*user-to-user signalling, service 1*)

Sans incidence sur l'ISUP.

2.6.13.2 Signalisation d'utilisateur à utilisateur, service 2 (UUS2) (*user-to-user signalling, service 2*)

Sans incidence sur l'ISUP.

2.6.13.3 Signalisation d'utilisateur à utilisateur, service 3 (UUS3) (*user-to-user signalling, service 3*)

Sans incidence sur l'ISUP.

2.6.14 Numéro d'abonné multiple (MSN) (*multiple subscriber number*)

Sans incidence sur l'ISUP.

2.6.15 Maintien d'appel (HOLD)

Sans incidence sur l'ISUP.

2.6.16 Avis de taxation (AOC) (*advice of charge*)

Sans incidence sur l'ISUP.

2.6.17 Sous-adressage (SUB) (*sub-addressing*)

Si une sous-adresse de demandé est incluse dans le paramètre enveloppe d'informations d'accès de l'IAM reçu, la sous-adresse du demandé reçue n'est pas transférée. Si elle est fournie par l'utilisateur desservi lors de l'activation du transfert d'appel, une nouvelle sous-adresse de demandé est incluse dans le paramètre enveloppe d'informations d'accès de l'IAM.

La sous-adresse du demandeur contenue dans le message d'adresse initial et la sous-adresse du correspondant connecté du message de réponse ou de connexion sont transférées de façon transparente dans le commutateur opérant le transfert.

2.6.18 Portabilité des terminaux (TP) (*terminal portability*)

Sans incidence sur l'ISUP.

2.6.19 Aboutissement d'appels à des abonnés occupés (CCBS) (*completion of calls to busy subscriber*)

Pas d'interaction applicable à ce jour.

2.6.20 Identification des appels malveillants (MCID) (*malicious call identification*)

Sans incidence sur l'ISUP.

2.6.21 Taxation à l'arrivée (REV) (*reverse charging*)

Pas d'interaction applicable à ce jour.

2.6.22 Préséance et préemption à plusieurs niveaux (MLPP) (*multi-level precedence and preemption*)

Sans incidence sur l'ISUP.

2.6.23 Plan de numérotage privé (PNP) (*private numbering plan*)

Aucune interaction applicable à ce jour.

2.6.24 Service à carte internationale de facturation des télécommunications

Aucune interaction applicable à ce jour.

2.7 Interactions avec d'autres réseaux

Dans le cas d'interactions avec des réseaux qui ne fournissent aucune notification du transfert d'appel ni informations de transfert d'appel (par exemple compteur de transferts) dans le système de signalisation, l'appel se poursuit selon les procédures d'appel de base.

2.8 Flux de signalisation

Les Figures 2-1 à 2-8 donnent des scénarios de transferts réussis dans le cas des dernières procédures ACM.

Les Figures 2-9 à 2-16 donnent les scénarios d'échec de transfert dans le cas des dernières procédures ACM.

Les Figures 2-17 à 2-24 donnent des scénarios de transfert réussi dans le cas des premières procédures ACM.

Les Figures 2-25 à 2-32 donnent les scénarios d'échec de transfert dans le cas des premières procédures ACM.

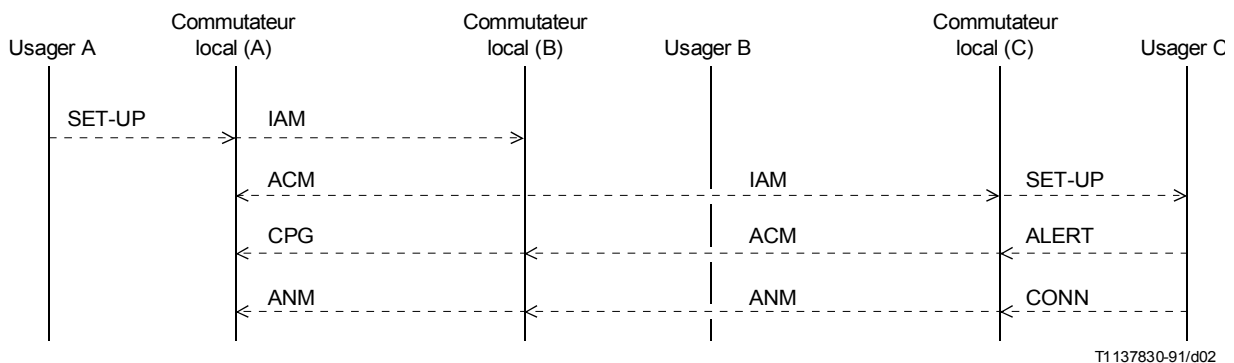


FIGURE 2-1/Q.732

Renvoi d'appel sans condition

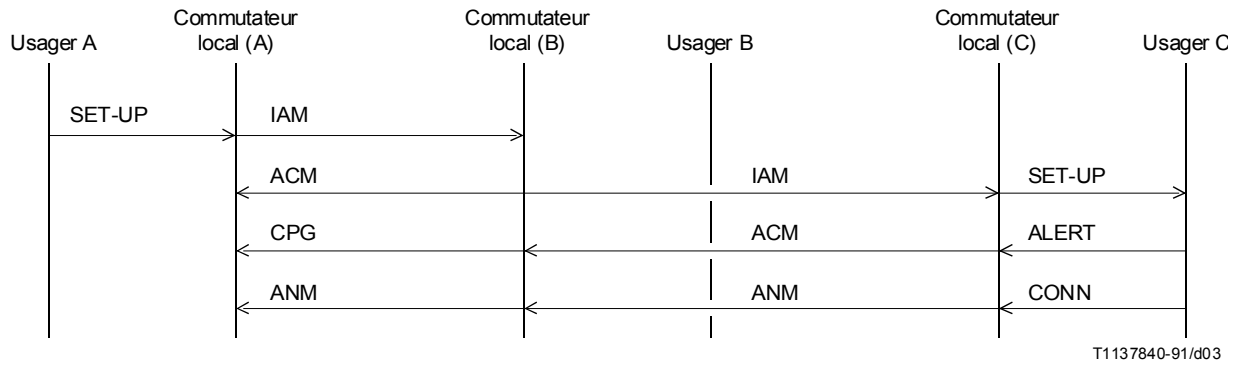


FIGURE 2-2/Q.732
Renvoi d'appel sur occupation (déterminée par le réseau)

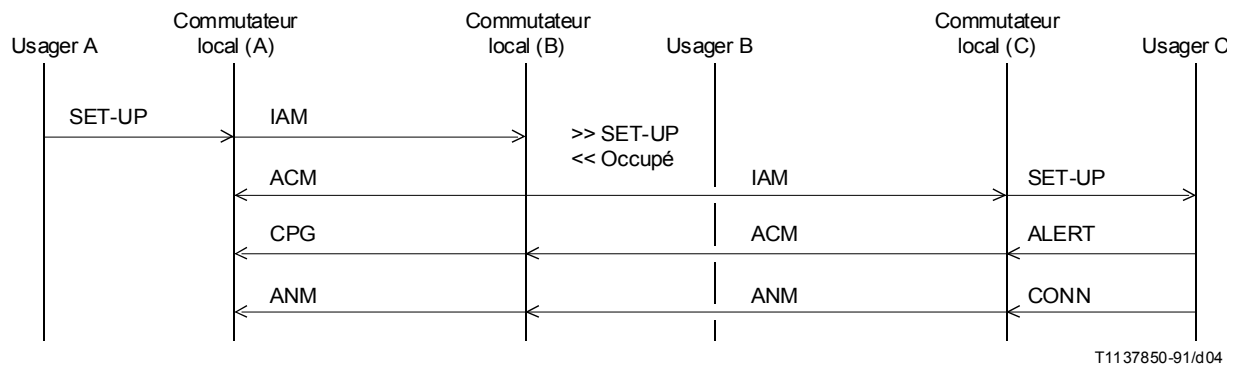
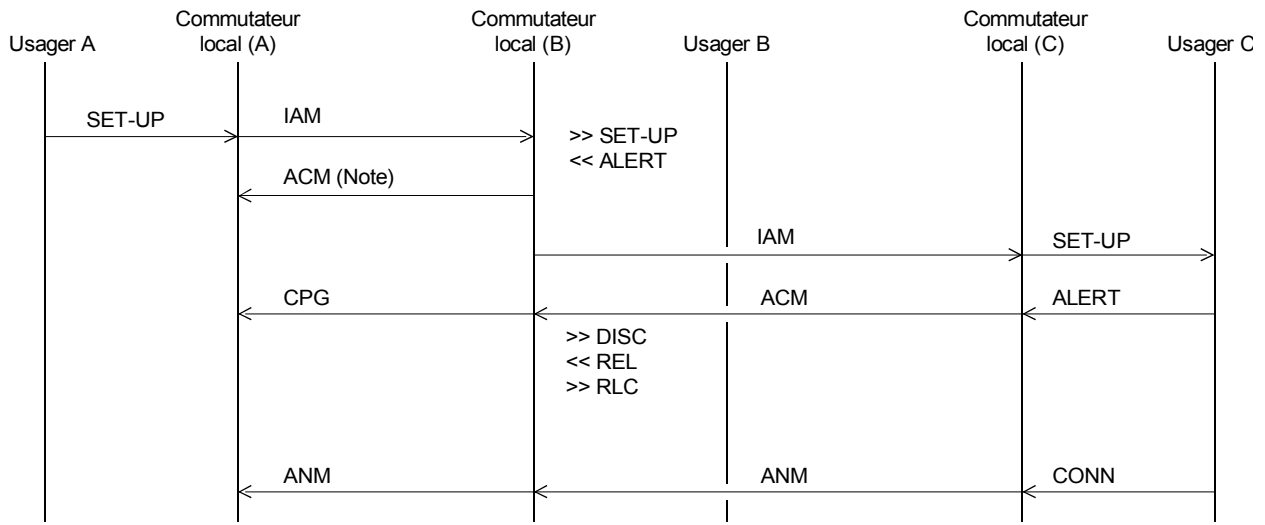


FIGURE 2-3/Q.732
Renvoi d'appel sur occupation (déterminée par l'utilisateur)

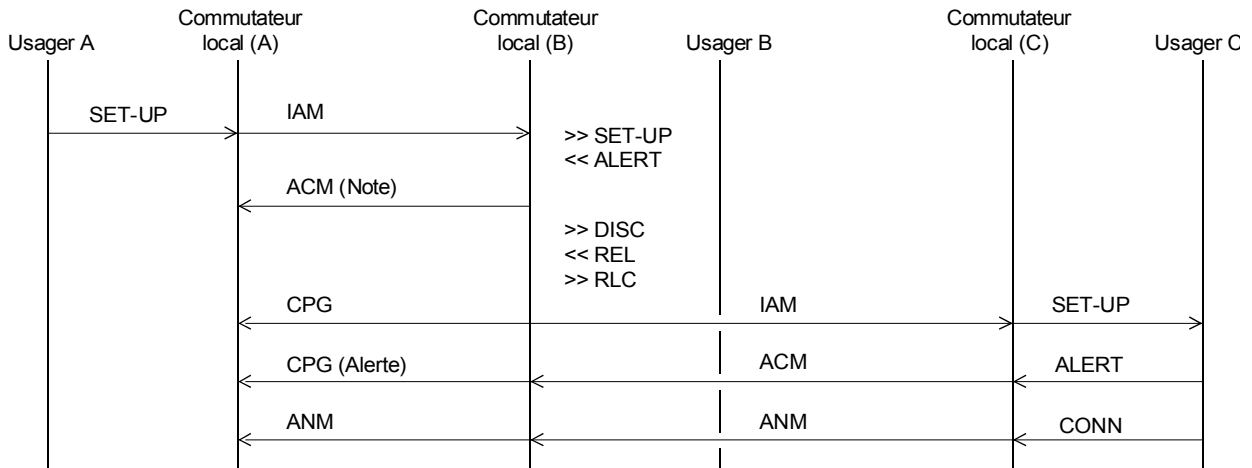


T1137860-91/d05

NOTE – L'ACM contient l'indicateur d'appel arrière optionnel mis à «transfert d'appel possible».

FIGURE 2-4/Q.732

Renvoi d'appel sur non-réponse (option A, libération tardive)

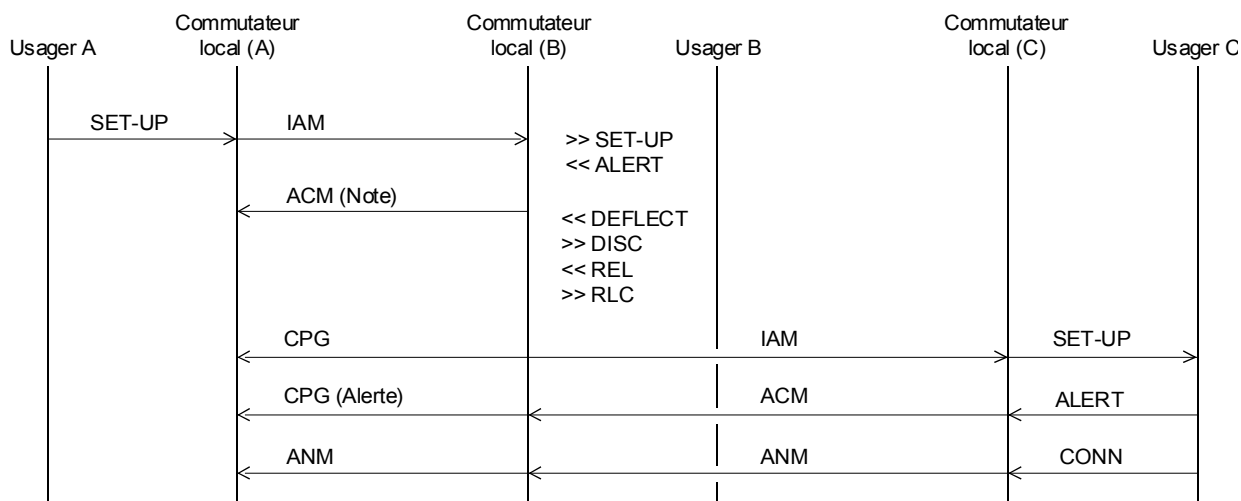


T1137870-91/d06

NOTE – L'ACM contient l'indicateur d'appel arrière optionnel mis à «transfert d'appel possible».

FIGURE 2-5/Q.732

Renvoi d'appel sur non-réponse (option B, libération immédiate)

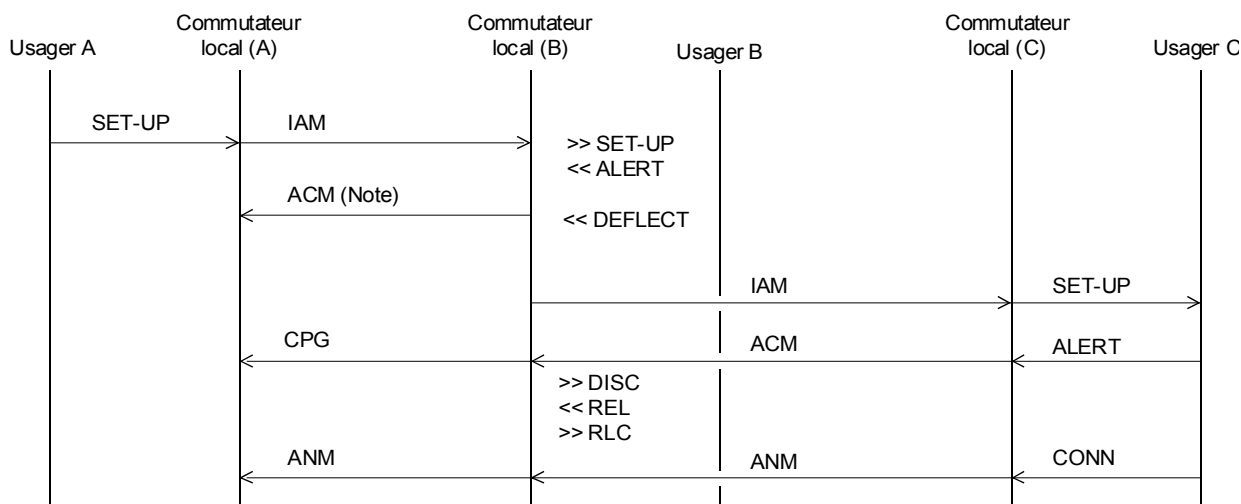


T1137880-91/d07

NOTE – L'ACM contient l'indicateur d'appel arrière optionnel mis à «transfert d'appel possible».

FIGURE 2-6/Q.732

Déviation d'appel durant l'alerte (option B, libération immédiate)

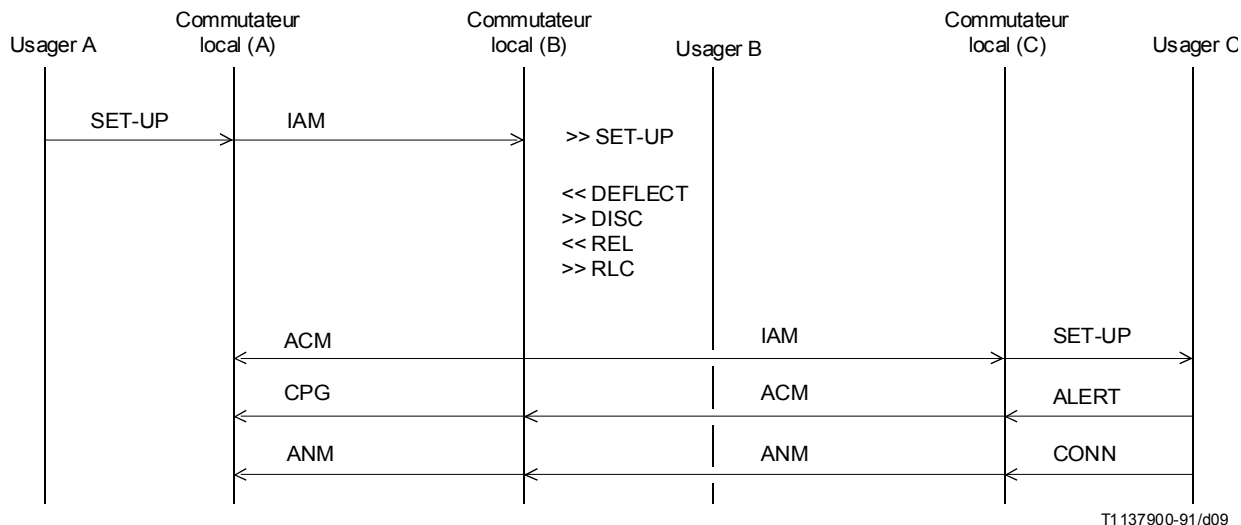


T1 137890-91/d08

NOTE – L'ACM contient l'indicateur d'appel arrière optionnel mis à «transfert d'appel possible».

FIGURE 2-7/Q.732

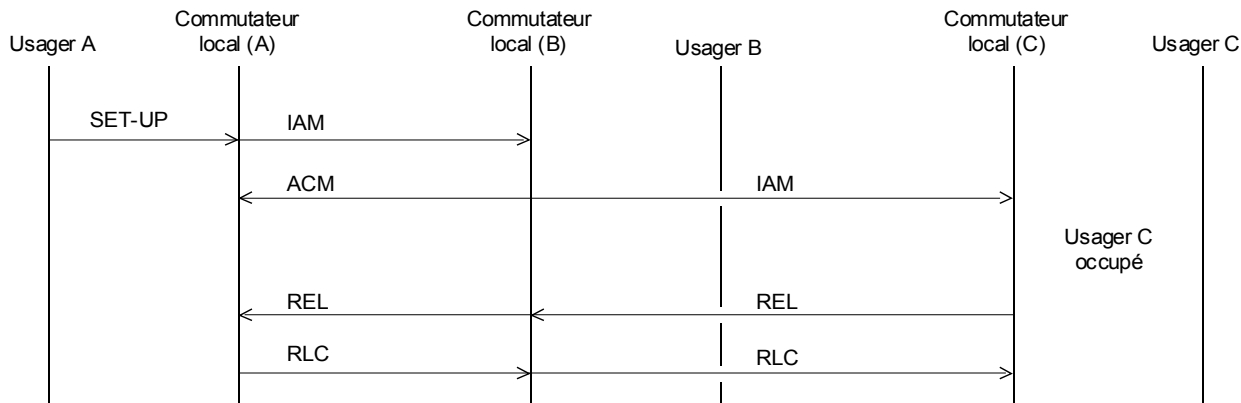
Déviation d'appel durant l'alerte (option A, libération tardive)



T1137900-91/d09

FIGURE 2-8/Q.732

Déviation d'appel en réponse immédiate (option B, libération immédiate)



T1137910-91/d10

FIGURE 2-9/Q.732

Renvoi d'appel sans condition – Echec

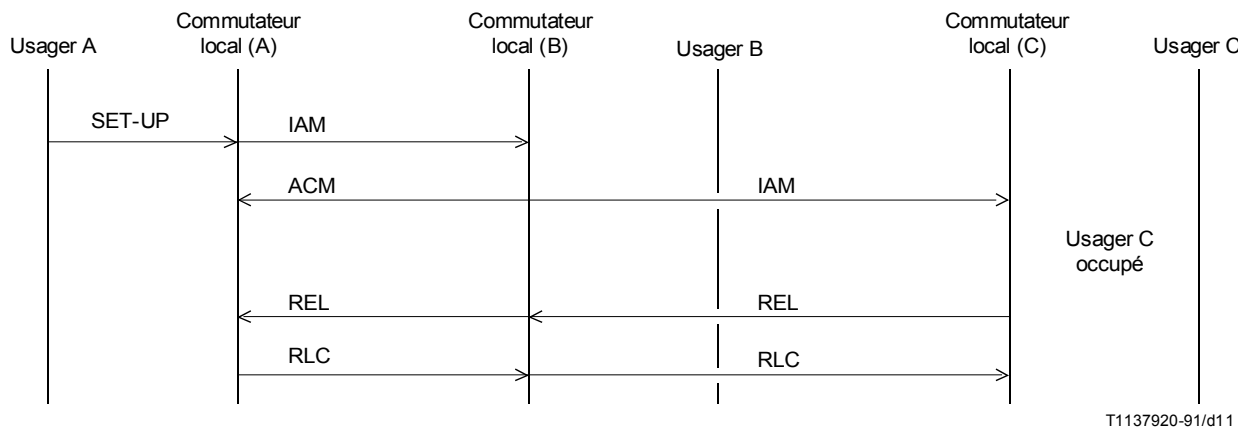


FIGURE 2-10/Q.732
Renvoi d'appel sur occupation (déterminée par le réseau) – Echec

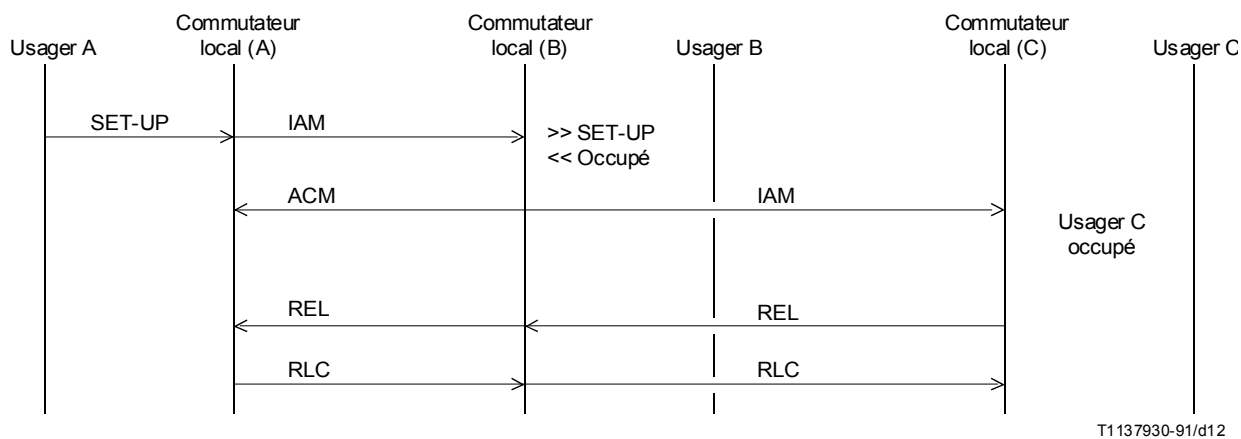


FIGURE 2-11/Q.732
Renvoi d'appel sur occupation (déterminée par l'utilisateur) – Echec

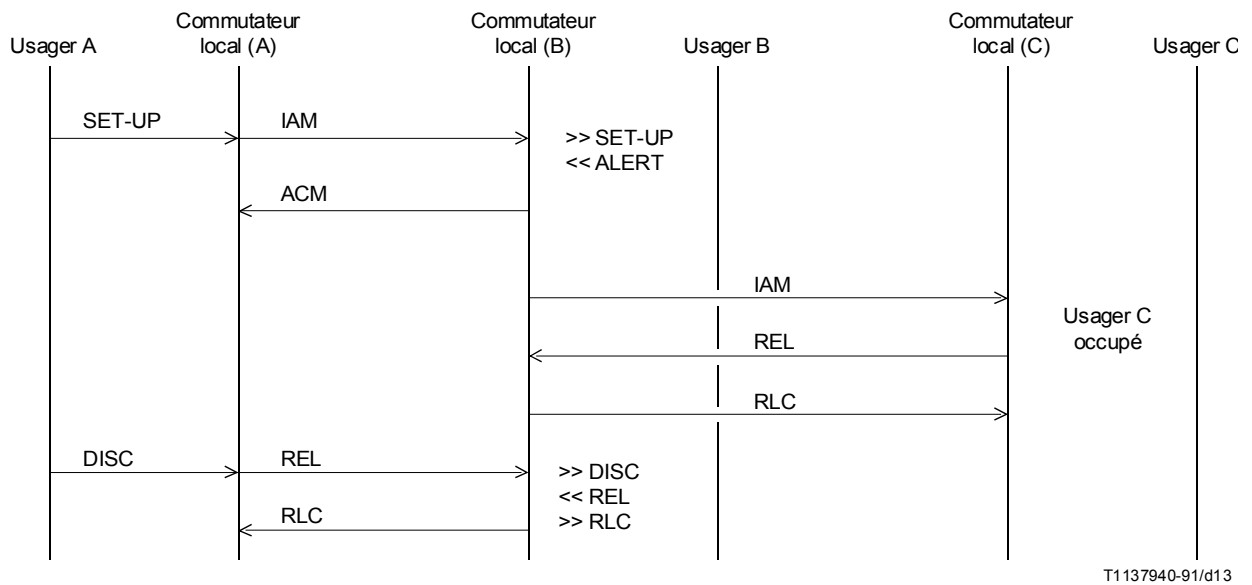


FIGURE 2-12/Q.732
Renvoi d'appel sur non-réponse (option A, libération tardive) – Echec

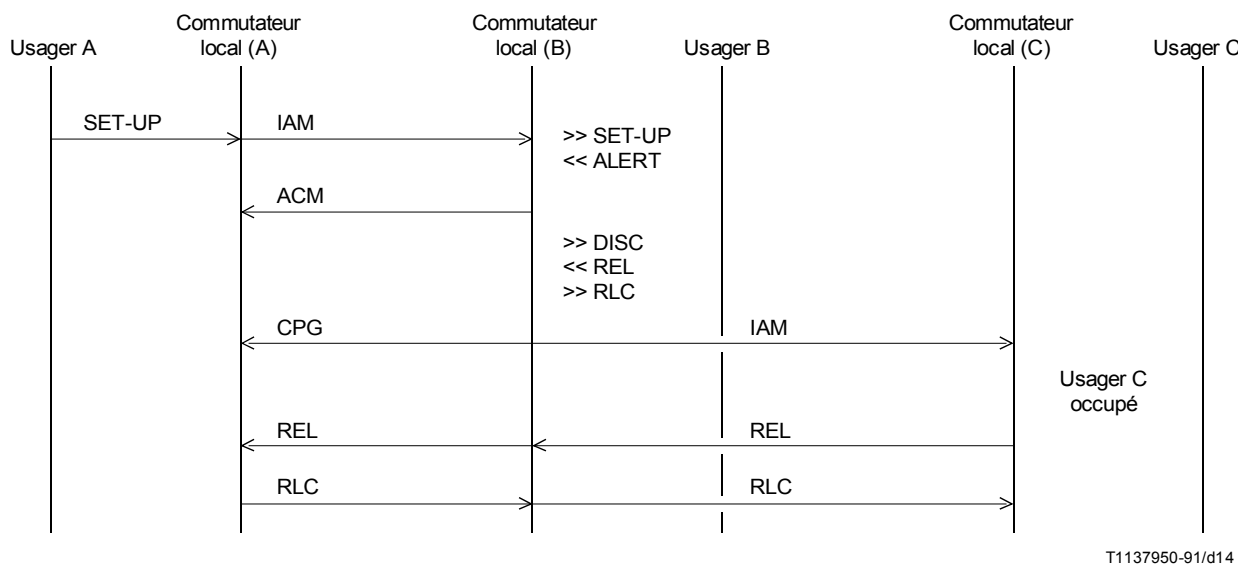
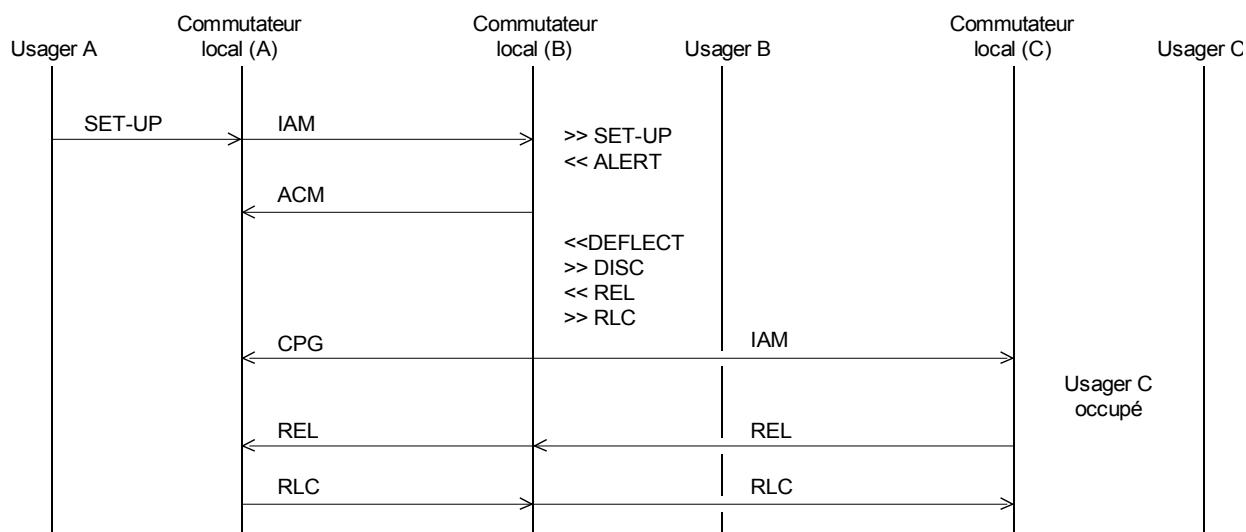


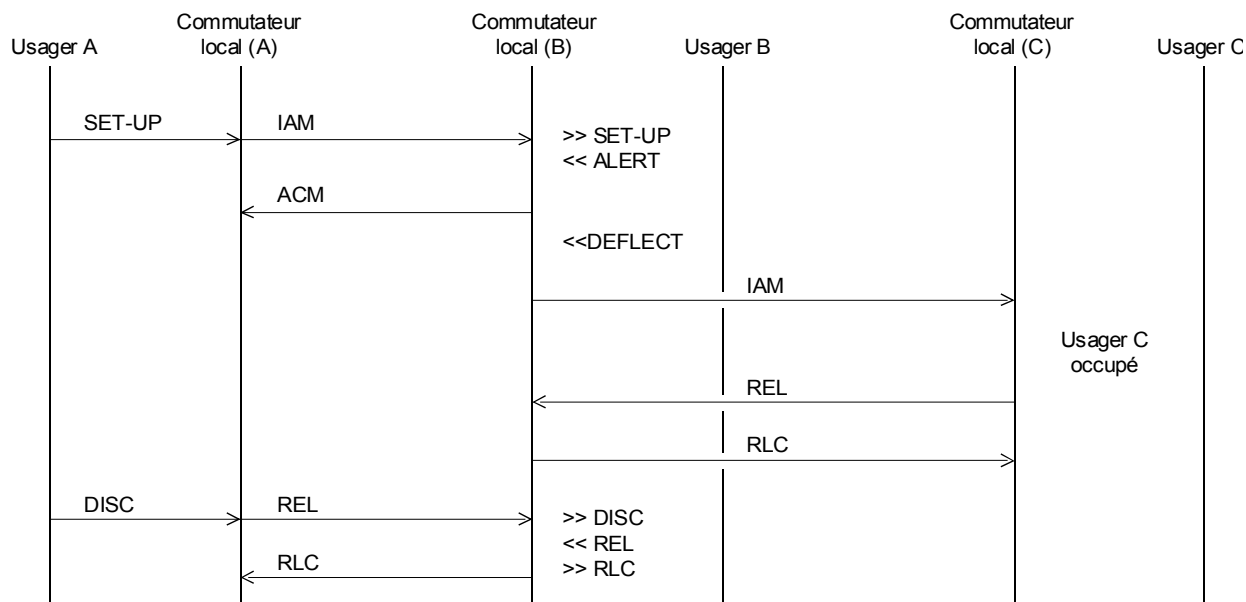
FIGURE 2-13/Q.732
Renvoi d'appel sur non-réponse (option B, libération immédiate) – Echec



T1137960-91/d15

FIGURE 2-14/Q.732

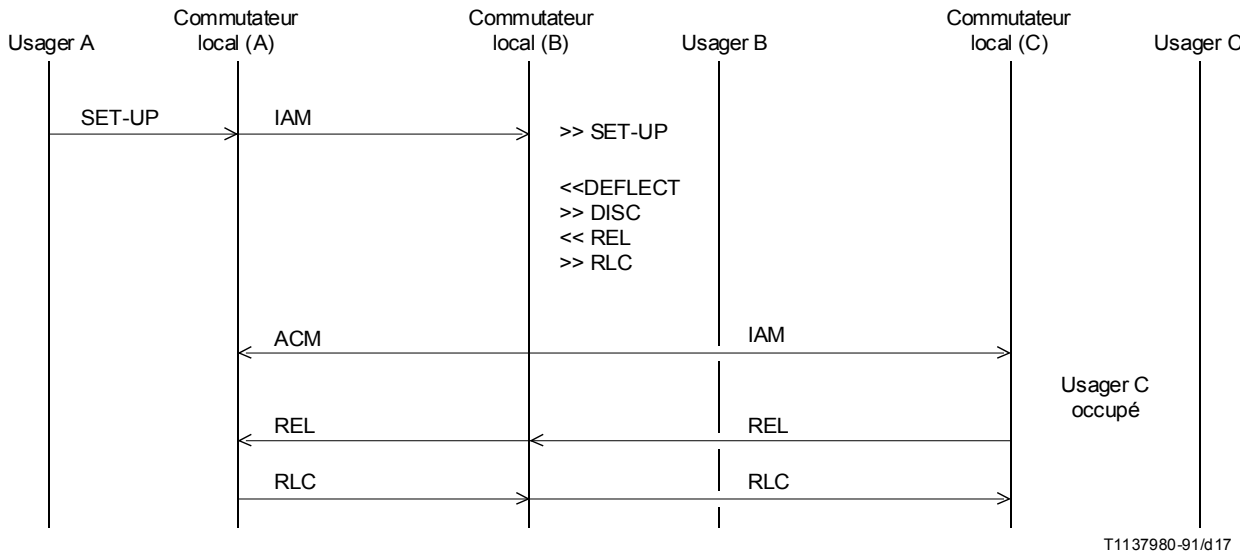
Déviation d'appel durant l'alerte (option B, libération immédiate) – Echec



T1 137970-91/d16

FIGURE 2-15/Q.732

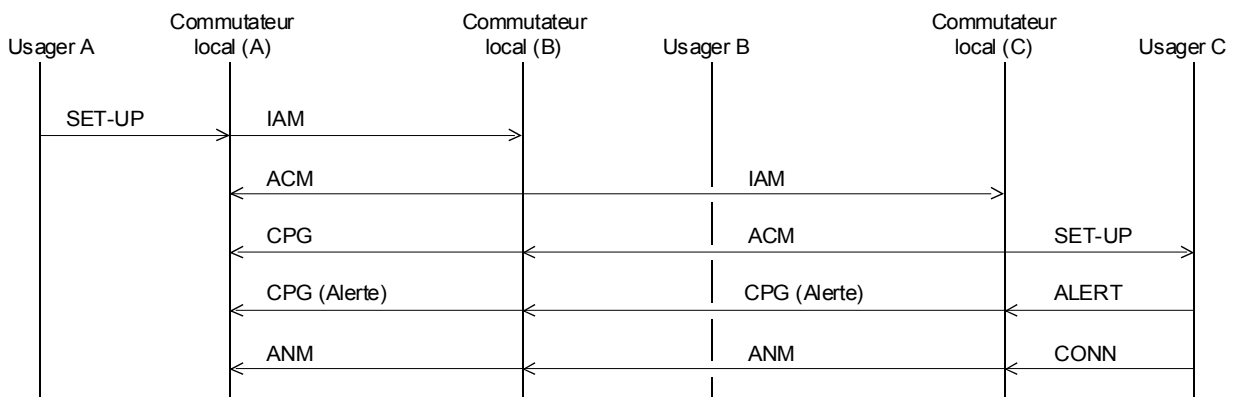
Déviation d'appel durant l'alerte (option A, libération tardive) – Echec



T1137980-91/d17

FIGURE 2-16/Q.732

Déviation d'appel en réponse immédiate (option B, libération immédiate) – Echec



T1137990-91/d18

FIGURE 2-17/Q.732

Renvoi d'appel sans condition

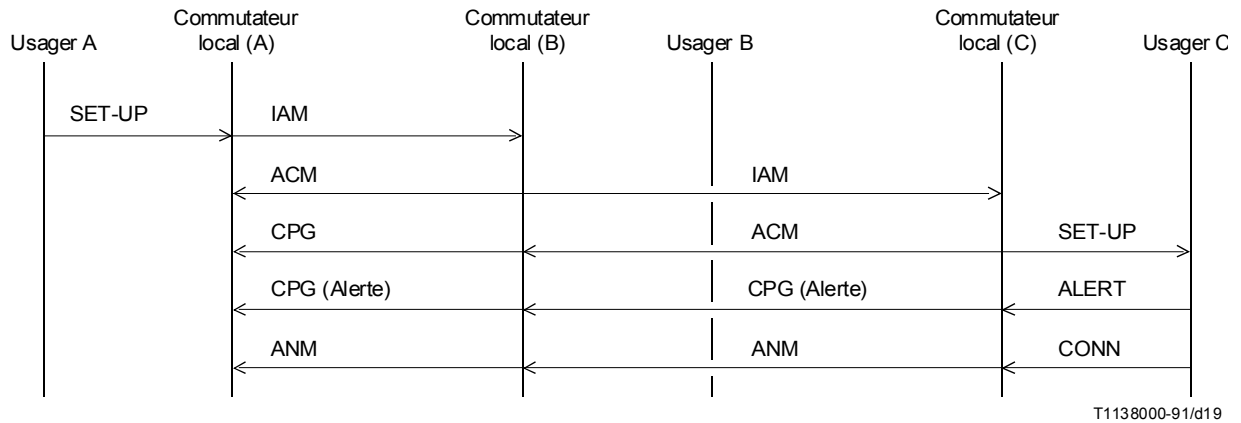
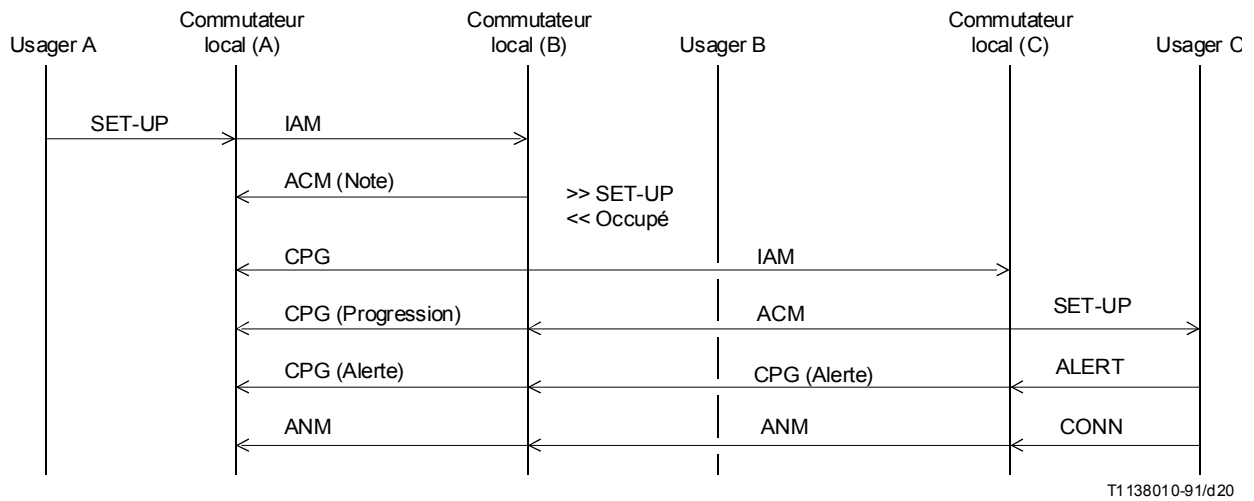
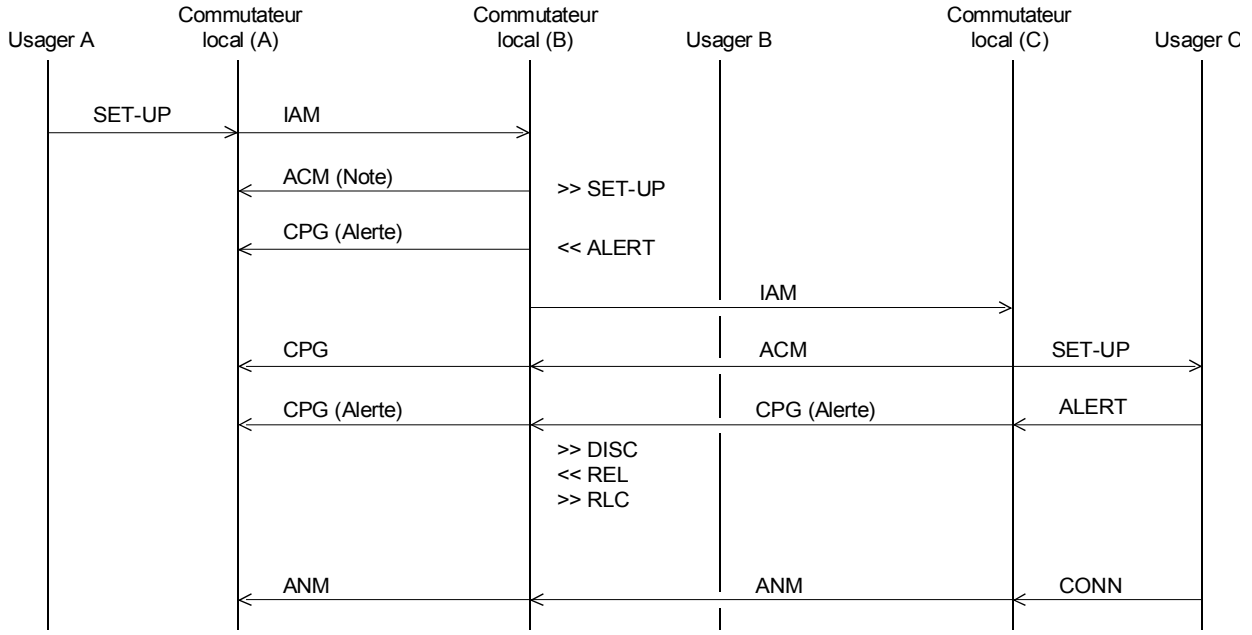


FIGURE 2-18/Q.732
Renvoi d'appel sur occupation (déterminé par le réseau)



NOTE – L'ACM contient l'indicateur d'appel arrière optionnel mis à «transfert d'appel possible».

FIGURE 2-19/Q.732
Renvoi d'appel sur occupation (déterminée par l'utilisateur)

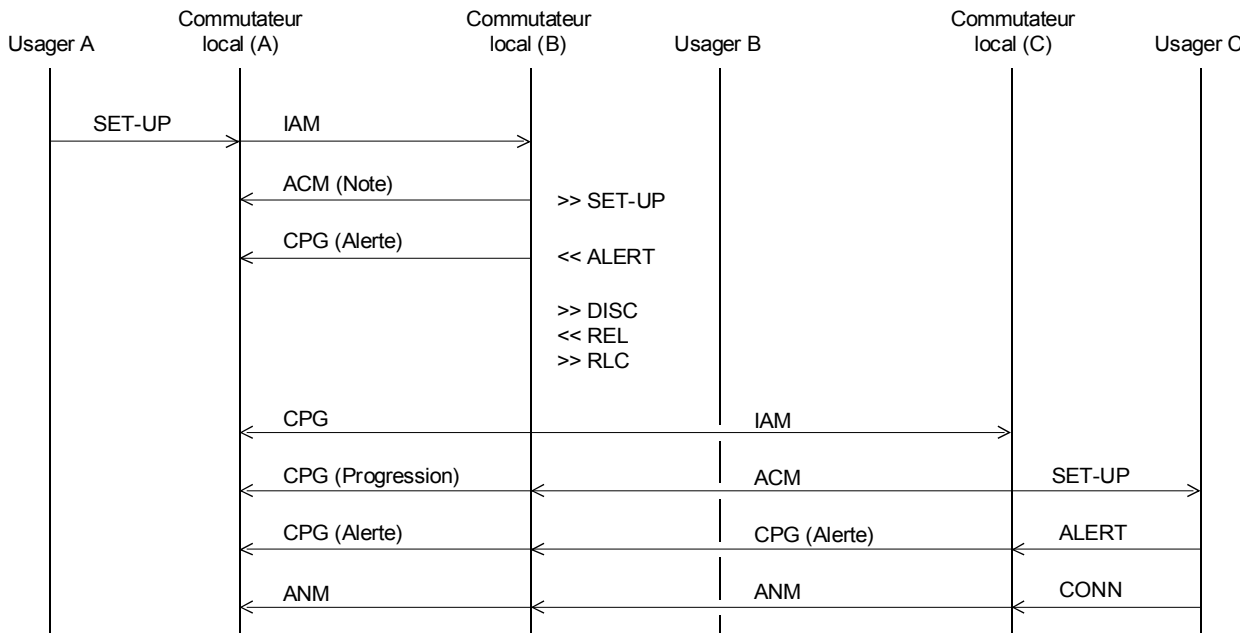


T1138020-91/d21

NOTE – L'ACM contient l'indicateur d'appel arrière optionnel mis à «transfert d'appel possible».

FIGURE 2-20/Q.732

Renvoi d'appel sur non-réponse (option A, libération tardive)

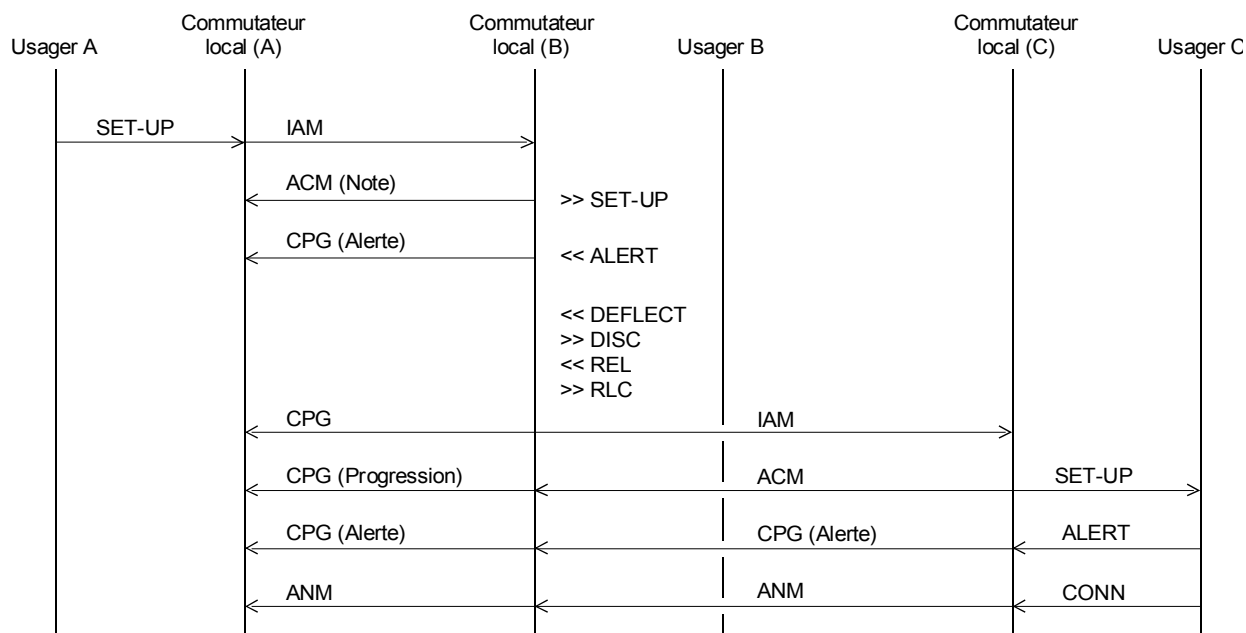


T1138030-91/d22

NOTE – L'ACM contient l'indicateur d'appel arrière optionnel mis à «transfert d'appel possible».

FIGURE 2-21/Q.732

Renvoi d'appel sur non-réponse (option B, libération immédiate)

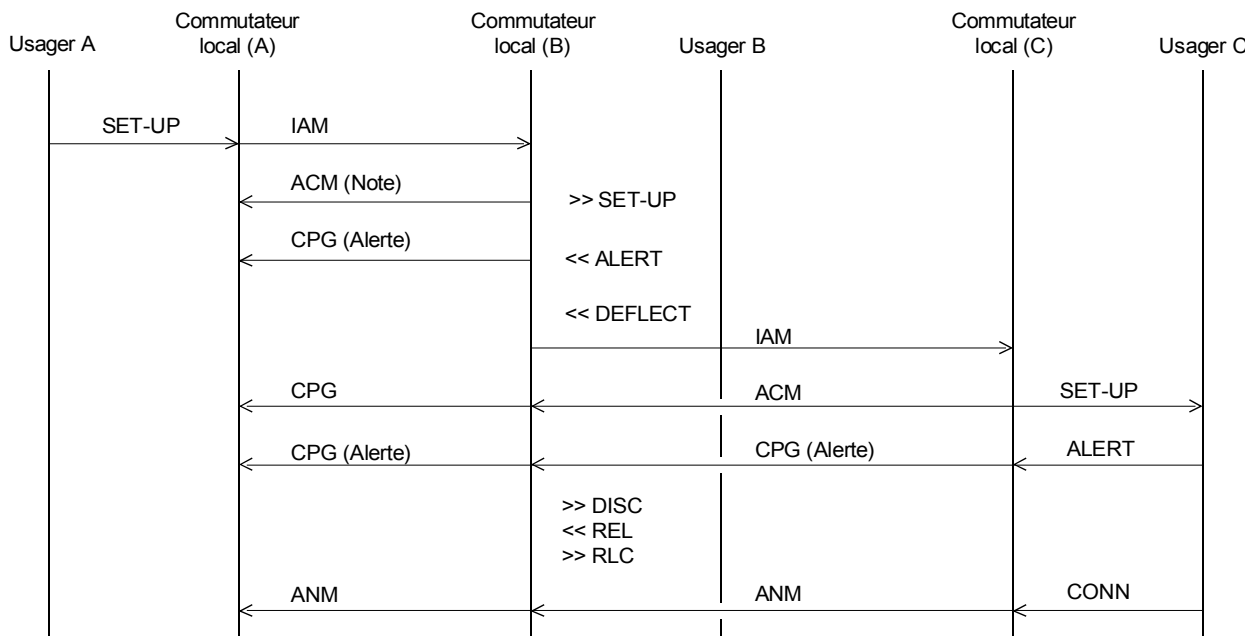


T1138040-91/d23

NOTE – L'ACM contient l'indicateur d'appel arrière optionnel mis à «transfert d'appel possible».

FIGURE 2-22/Q.732

Déviat ion d'appel durant l'alerte (option B, libération immédiate)

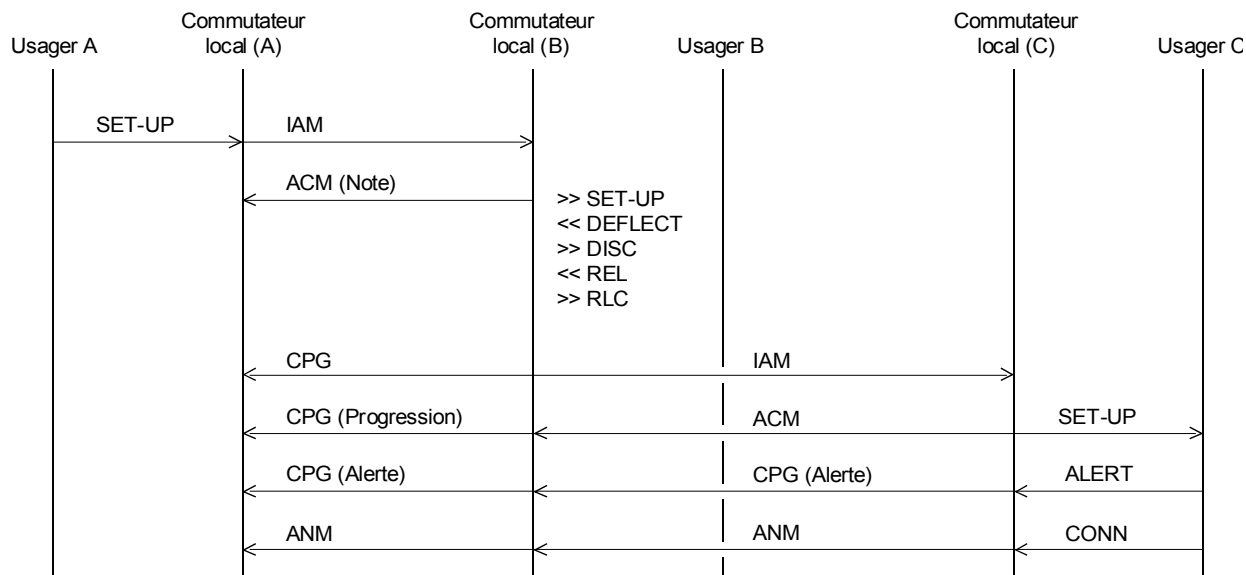


T1138050-91/d24

NOTE – L'ACM contient l'indicateur d'appel arrière optionnel mis à «renvoi d'appel possible».

FIGURE 2-23/Q.732

Déviat ion d'appel durant l'alerte (option A, libération tardive)

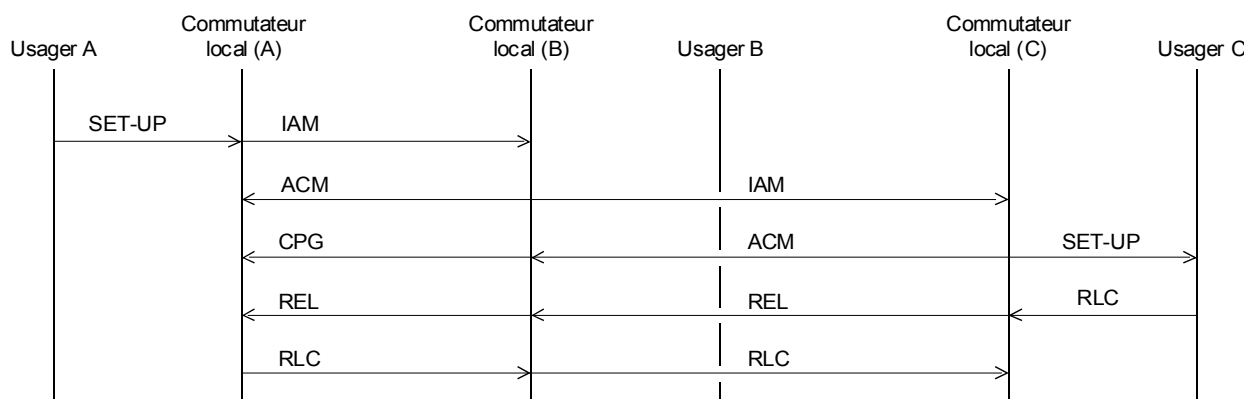


T1138060-91/d25

NOTE – L'ACM contient l'indicateur d'appel arriere optionnel mis à «transfert d'appel possible».

FIGURE 2-24/Q.732

Déviation d'appel en réponse immédiate (option B, libération immédiate)



T1138070-91/d26

FIGURE 2-25/Q.732

Renvoi d'appel sans condition – Echec

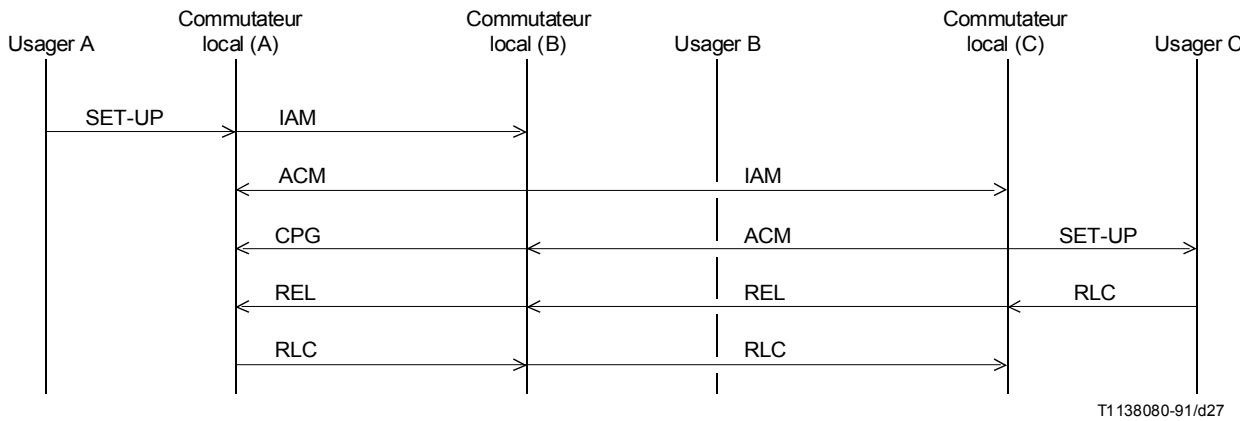


FIGURE 2-26/Q.732

Renvoi d'appel sur occupation (déterminée par le réseau) – Echec

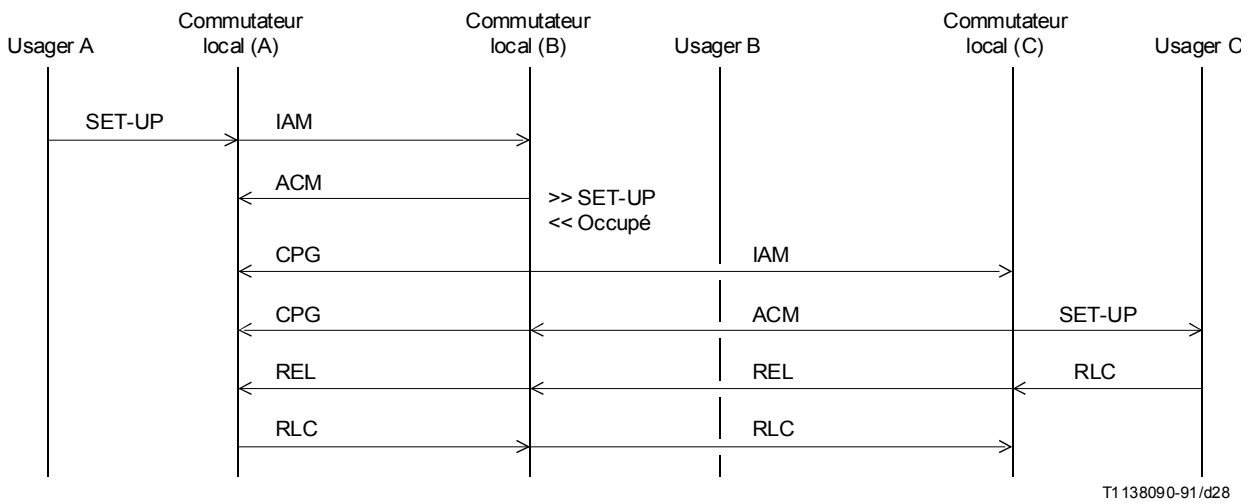
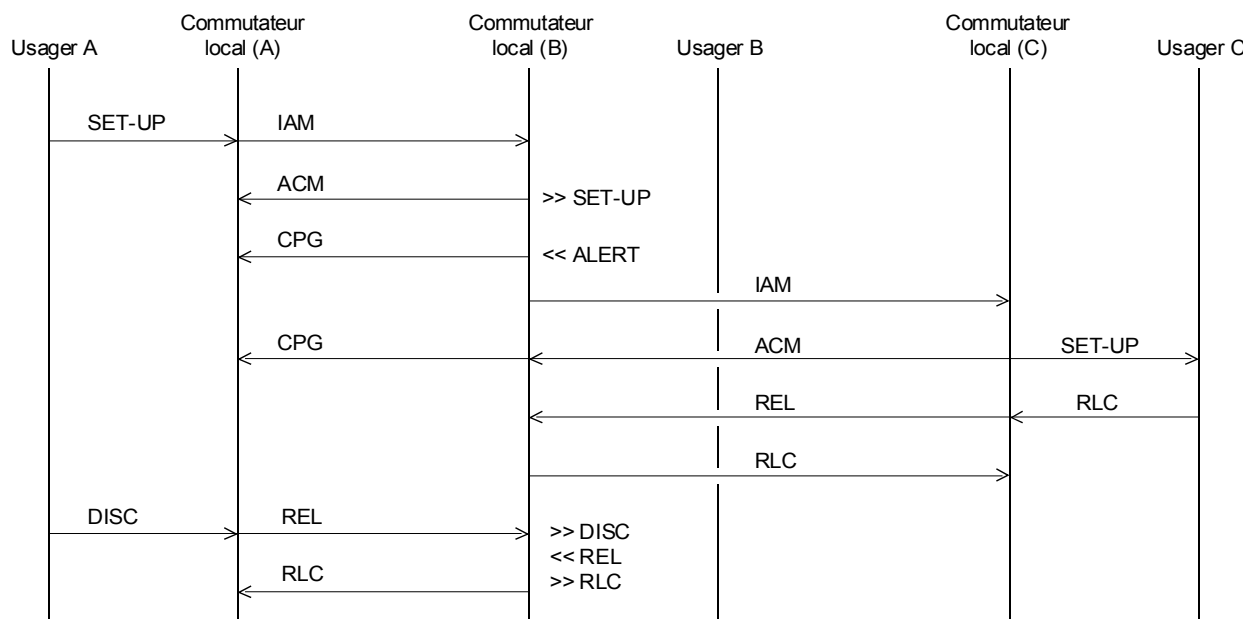


FIGURE 2-27/Q.732

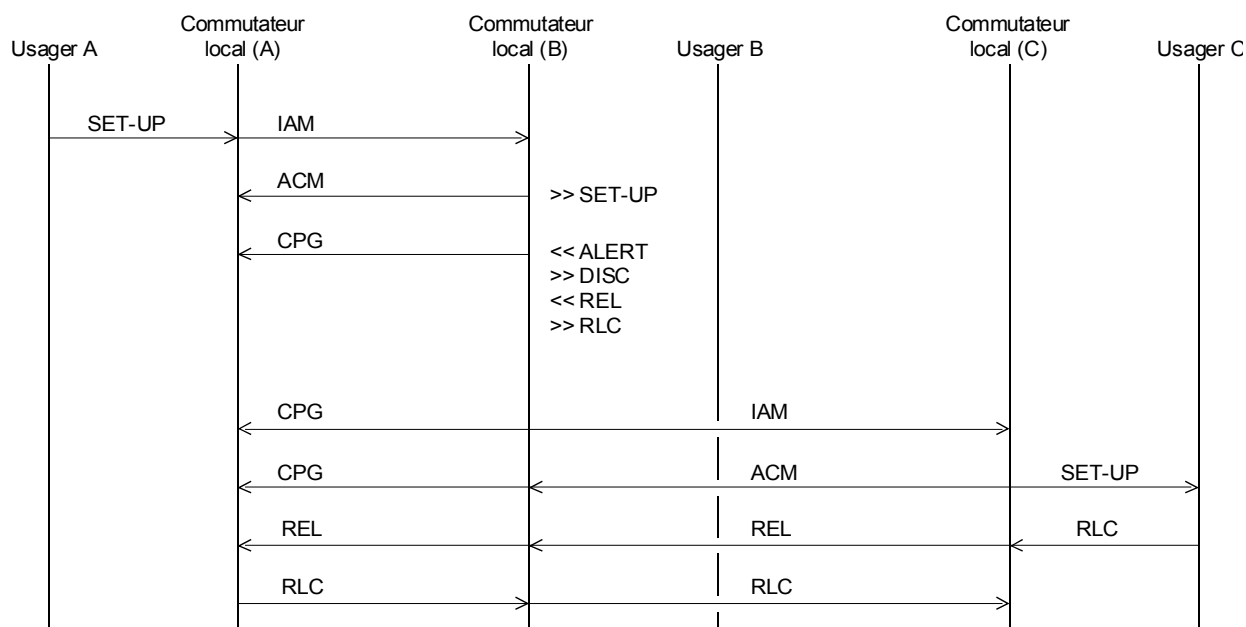
Renvoi d'appel sur occupation (déterminée par l'utilisateur) – Echec



T1138100-91/29

FIGURE 2-28/Q.732

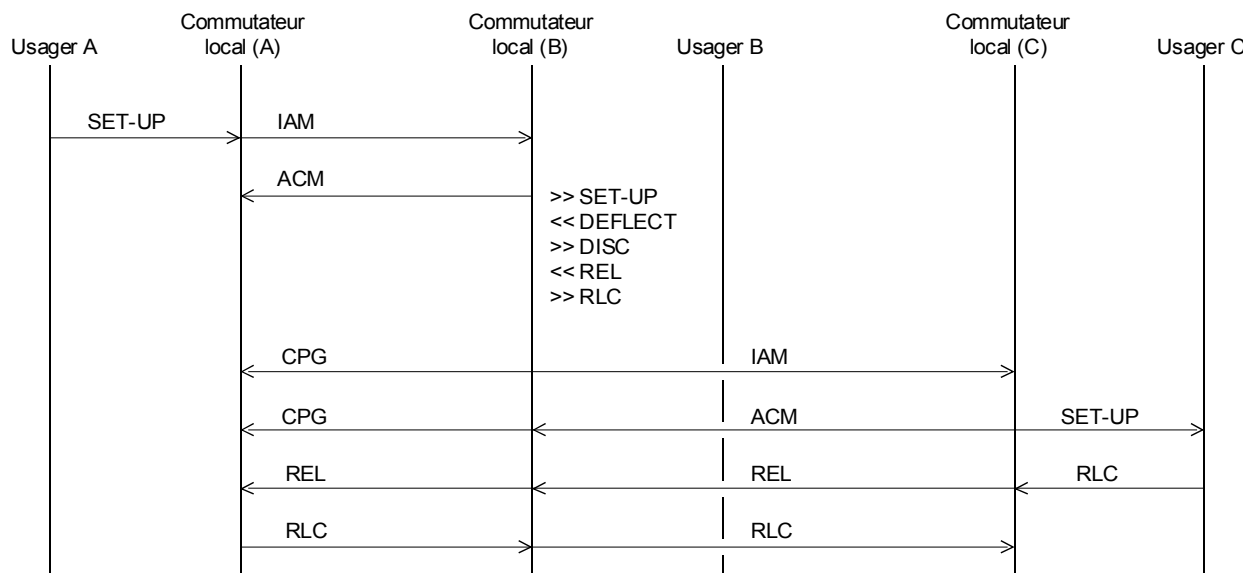
Renvoi d'appel sur non-réponse (option A, libération tardive) – Echec



T1138110-91/d30

FIGURE 2-29/Q.732

Renvoi d'appel sur non-réponse (option B, libération immédiate) – Echec



T1 138140-91/d33

FIGURE 2-32/Q.732

Déviation d'appel en réponse immédiate (option B, libération immédiate) – Echec

2.9 Valeurs de paramètres (temporisateurs)

Aucun nouveau temporisateur n'a été identifié.

2.10 Description dynamique

3 Renvoi d'appel sur non-réponse (CFNR)

Voir les paragraphes 2.1 à 2.10.

4 Renvoi d'appel sans condition (CFU)

Voir les paragraphes 2.1 à 2.10.

5 Déviation d'appel (CD)

Voir les paragraphes 2.1 à 2.10.

DESCRIPTION DE L'ÉTAPE 3 DES SERVICES COMPLÉMENTAIRES DE
PRÉSENTATION D'APPEL UTILISANT LE SYSTÈME DE SIGNALISATION N° 7, 1

