



UNIÓN INTERNACIONAL DE TELECOMUNICACIONES

CCITT

COMITÉ CONSULTIVO
INTERNACIONAL
TELEGRÁFICO Y TELEFÓNICO

Q.705

(11/1988)

SERIE Q: CONMUTACIÓN Y SEÑALIZACIÓN

Especificaciones del Sistema de Señalización N.º 7 –
Parte de transferencia de mensajes (PTM)

ESTRUCTURA DE LA RED DE SEÑALIZACIÓN

Reedición de la Recomendación Q.705 del CCITT
publicada en el Libro Azul, Fascículo VI.7 (1988)

NOTAS

1 La Recomendación Q.705 del CCITT se publicó en el fascículo VI.7 del Libro Azul. Este fichero es un extracto del Libro Azul. Aunque la presentación y disposición del texto son ligeramente diferentes de la versión del Libro Azul, el contenido del fichero es idéntico a la citada versión y los derechos de autor siguen siendo los mismos (véase a continuación).

2 Por razones de concisión, el término «Administración» se utiliza en la presente Recomendación para designar a una administración de telecomunicaciones y a una empresa de explotación reconocida.

Recomendación Q.705

ESTRUCTURA DE LA RED DE SEÑALIZACIÓN

1 Introducción

En esta Recomendación se describen aspectos que deben tenerse en cuenta en el diseño de redes de señalización internacionales. Algunos de estos aspectos, o tal vez todos ellos, son también importantes para el diseño de redes nacionales. Ciertos aspectos se tratan conjuntamente en relación con las redes internacionales y las nacionales (por ejemplo, la disponibilidad) mientras que otros se analizan en el contexto de la red internacional solamente (por ejemplo, el número de *puntos de transferencia de señalización* en una relación de señalización). Hay también otros aspectos que deben estudiarse con mayor amplitud para las redes nacionales. En el anexo A de esta Recomendación, se dan ejemplos que ilustran la aplicación de los procedimientos de red de señalización a una red en malla.

Se considera que las redes nacional e internacional son estructuralmente independientes; por tanto, aunque un *punto de señalización* determinado puede pertenecer a ambas redes, a los puntos de señalización se les atribuyen *códigos de punto de señalización* de acuerdo con las reglas de cada red.

Con objeto de explotar eficazmente redes de señalización de diferentes grados de complejidad, se establecen procedimientos de red de señalización. Tales procedimientos, permiten una transferencia fiable de los mensajes a través de la red y la reconfiguración de ésta en caso de avería.

La red de señalización más elemental está constituida por un *punto de señalización de origen* y un *punto de señalización de destino* conectados por un solo *enlace de señalización*. Para satisfacer los requisitos de disponibilidad, puede complementarse dicho enlace por otros adicionales, en paralelo, capaces de funcionar con compartición de carga. Si, para todas las relaciones de señalización, los puntos de señalización de origen y de destino están conectados directamente de esta manera en una red, ésta funciona en el *modo asociado*.

Por razones técnicas o económicas, puede no ser adecuada una red que funciona en el modo asociado simple, en tal caso puede establecerse una red que funcione en el *modo cuasiasociado*, en el cual la información enviada por el punto de señalización de origen al de destino puede transferirse a través de varios puntos de transferencia de señalización. Tal red puede representarse por una *red en malla* como la ilustrada en el anexo A, ya que otras redes o bien constituyen un subconjunto de la red en malla o están estructuradas de modo que comprendan como componentes, la red en malla, o subconjuntos de ésta.

2 Componentes de la red

2.1 Enlaces de señalización

Los enlaces de señalización son los componentes básicos de una red de señalización que conecta dos puntos de señalización. Los enlaces de señalización abarcan funciones del *nivel 2* destinadas a asegurar la protección contra errores en los mensajes (detección y consiguiente corrección de errores). Proporcionan además medios para mantener la secuencia correcta de los mensajes (véase la Recomendación Q.703).

2.2 Puntos de señalización

Los enlaces de señalización conectan puntos de señalización en los cuales se ejecutan funciones de red de señalización del *nivel 3* tales como el encaminamiento de mensajes, pudiendo realizarse funciones de usuario del *nivel 4* cuando se trata de un punto de señalización de origen o de destino (véase el § 2.4 de la Recomendación Q.704).

Un punto de señalización que sólo transfiere mensajes de un enlace de señalización a otro en el nivel 3 actúa como punto de transferencia de señalización (PTS).

Los enlaces de señalización, puntos de transferencia de señalización y puntos de señalización (de origen y de destino) pueden combinarse de muchas formas diferentes para constituir una *red de señalización*.

3 Independencia estructural de la red de señalización internacional y de las redes de señalización nacionales

La red de señalización mundial está estructurada en dos niveles funcionalmente independientes, el nivel internacional y el nacional, que se han representado en la figura 1/Q.705. Esta estructura permite dividir de una manera clara las responsabilidades en cuanto a la gestión de la red de señalización y permite establecer planes de numeración de puntos de señalización de la red internacional y de las diferentes redes nacionales, completamente independientes entre sí.

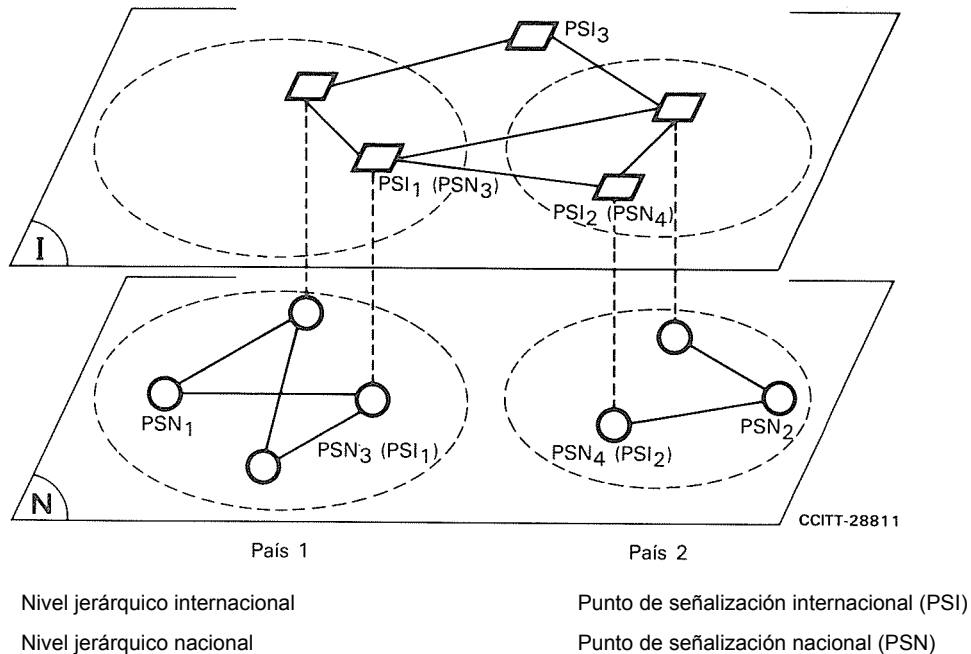


FIGURA 1/Q.705

Redes de señalización internacional y nacionales

Un punto de señalización (PS), que incluye un punto de transferencia de señalización (PTS), puede pertenecer a una de las tres categorías siguientes:

- punto de señalización nacional (PSN) (punto de transferencia de señalización), perteneciente a la red de señalización nacional solamente (por ejemplo, PSN₁) e identificado por un código de punto de señalización de origen de o destino (CPO o CPD) de acuerdo con el plan de numeración nacional de puntos de señalización;
- punto de señalización internacional (PSI) (punto de transferencia de señalización), perteneciente a la red de señalización internacional solamente (por ejemplo PSI₃) e identificado por un código de punto de señalización (CPO o CPD) de acuerdo con el plan de numeración internacional de puntos de señalización;
- nodo que funciona tanto como punto de señalización internacional (punto de transferencia de señalización) y como un punto de señalización nacional (punto de transferencia de señalización), y pertenece, por tanto, a la red de señalización internacional y a una red de señalización nacional, por lo que está identificado por un código de punto de señalización (CPO o CPD) específico en cada una de las redes de señalización.

Cuando en un punto de señalización sea necesario distinguir entre códigos de punto de señalización internacional y nacional, puede utilizarse el indicador de red (véase el § 14.2 de la Recomendación Q.704).

4 Consideraciones comunes a la red de señalización internacional y las redes de señalización nacionales

4.1 Disponibilidad de la red

La estructura de la red de señalización deberá elegirse de modo que satisfaga las exigencias más estrictas de disponibilidad de toda parte de usuario (PU) servida por una red específica. Deberá tenerse en cuenta la disponibilidad de los distintos componentes individuales de la red (enlaces de señalización, puntos de señalización, y puntos de transferencia de señalización). (Véase la Recomendación Q.709.)

4.2 Tiempo de transferencia de los mensajes

Cuando, para estructurar una red de señalización determinada haya que estudiar los tiempos de transferencia de los mensajes de señalización, deberá tenerse en cuenta el número total de enlaces de señalización (cuando haya varias relaciones de señalización en cascada) que pueden intervenir en una determinada transacción de usuario (por ejemplo, una llamada específica en telefonía). (Véase la Recomendación Q.709.)

4.3 Control de la secuencia de los mensajes

Para todos los mensajes de una misma transacción (por ejemplo una llamada telefónica), la parte transferencia de mensajes (PTM) mantendrá el mismo encaminamiento siempre que se utilice el mismo código de *selección de enlace de señalización*, en ausencia de averías. Sin embargo, para una misma transacción, no es necesario utilizar la misma ruta de señalización para mensajes transmitidos hacia adelante y hacia atrás.

4.4 Número de enlaces de señalización utilizados en compartición de carga

El número de enlaces de señalización utilizados para la compartición de la carga de un determinado flujo de tráfico de señalización depende generalmente de:

- la carga total de tráfico,
- la disponibilidad de los enlaces,
- la disponibilidad requerida del trayecto entre los dos puntos de señalización que intervienen, y
- la velocidad binaria en los enlaces de señalización.

La compartición de la carga requiere por lo menos dos enlaces de señalización para todas las velocidades binarias, pero pudieran necesitarse más de dos si se utilizaran velocidades inferiores.

Cuando se utilizan dos enlaces, cada uno de ellos deberá poder cursar la totalidad del tráfico de señalización en caso de avería del otro. Cuando se utilicen más de dos enlaces de señalización, deberá existir una capacidad suficiente de enlaces de reserva para satisfacer los requisitos de disponibilidad especificados en la Recomendación Q.706.

4.5 Funcionamiento con satélites

Debido al aumento considerable del tiempo global de señalización debe examinarse detenidamente la utilización de satélites en conexiones que emplean el sistema de señalización N.º 7. Es necesario realizar un estudio más detallado.

En la explotación internacional, cuando la red servida por la red de señalización está encaminada por circuitos terrenales, sólo en circunstancias excepcionales debiera emplearse un circuito por satélite para establecer la conexión de señalización.

5 Red de señalización internacional

5.1 Consideraciones generales

La red de señalización internacional empleará los procedimientos que se definirán en Recomendaciones del sistema de señalización N.º 7. La estructura de la red internacional que habrá de definirse podrá servir también como modelo de la estructura de redes nacionales.

5.2 Número de puntos de transferencia de señalización en las relaciones de señalización

En la red de señalización internacional, el número de puntos de transferencia de señalización entre un punto de señalización de origen y otro de destino no debe ser superior a dos en condiciones normales. En condiciones de avería,

este número puede llegar a ser 3 o incluso 4 durante un breve periodo de tiempo. Esta restricción tiene por objeto limitar la complejidad de la gestión de la red de señalización internacional.

5.3 *Numeración de los puntos de señalización*

Se utiliza un código de 14 bits para la identificación de los puntos de señalización. El plan de atribución de los códigos de punto de señalización internacional figura en la Recomendación Q.708.

5.4 *Reglas de encaminamiento*

5.4.1 A fin de asegurar la plena flexibilidad del encaminamiento de la señalización en la red de señalización internacional del sistema de señalización N.º 7, parece conveniente que al menos un punto de señalización en cada país proporcione los medios necesarios para la función PTS internacional. Esto facilitará la utilización del sistema de señalización N.º 7 en rutas de poco tráfico.

5.4.2 Otras reglas de encaminamiento

(Requieren ulterior estudio.)

5.5 *Estructuras*

(Requieren ulterior estudio.)

5.6 *Procedimientos*

(Requieren ulterior estudio.)

6 Red de señalización para el tráfico fronterizo

6.1 *Generalidades*

En lo que respecta al tráfico fronterizo entre puntos de señalización, se ha reconocido la necesidad de una configuración especial de la red de señalización, ya que la comunidad de intereses origina un elevado volumen de tráfico.

Se dan dos posibles configuraciones de red de señalización para el tráfico fronterizo, a fin de que las Administraciones puedan adoptar una de ellas en un acuerdo bilateral.

6.2 *Utilización del nivel jerárquico internacional*

6.2.1 Esta configuración podría aplicarse en el caso de que en un país sólo hubiese un número relativamente pequeño de puntos de señalización que sirviesen para el tráfico fronterizo.

6.2.2 Los puntos de señalización y los puntos de transferencia de señalización que intervienen en la realización de tráfico fronterizo deben pertenecer al nivel jerárquico internacional descrito en el § 3. Cuando esos puntos de señalización o puntos de transferencia de señalización intervienen también en la señalización de tráfico nacional, deben pertenecer asimismo al nivel jerárquico nacional de estas Administraciones. Por tal razón será necesaria una doble numeración de los códigos de puntos de señalización, que se basará en los planes de numeración internacional y nacional.

6.2.3 Se distingue entre códigos de puntos de señalización internacional y nacional mediante el indicador de red en el octeto de información de servicio (véase la Recomendación Q.704, § 14.2).

6.2.4 Se deben estudiar más a fondo los procedimientos de gestión de la red de señalización en esta configuración de red.

6.3 *Numeración integrada de redes de señalización nacionales*

6.3.1 Mediante esta configuración, los puntos de señalización destinados a cursar tráfico fronterizo deben identificarse por códigos de punto de señalización nacionales comunes.

6.3.2 El bloque común de códigos de punto de señalización nacional se proporciona mediante acuerdo bilateral (este asunto requiere ulterior estudio).

6.4 *Interfuncionamiento de redes de señalización nacionales*

En el interfaz de red de señalización fronteriza debe preferirse la especificación internacional del sistema de señalización N.º 7 sin exclusión de los acuerdos bilaterales.

7 **Red de señalización nacional**

No es necesario incluir en la Recomendación estructuras específicas para las redes de señalización nacionales; sin embargo las Administraciones deben tener en cuenta los requisitos que impone a una red nacional la protección de los servicios internacionales, desde el punto de vista de las necesidades del usuario que han de ser satisfechas por la red, como las referentes a la disponibilidad y el comportamiento de ésta según son percibidos por los usuarios (véase la Recomendación Q.709).

8 **Procedimientos para impedir el uso no autorizado de un punto de transferencia de señalización (opcional)**

8.1 *Introducción*

Las Administraciones pueden establecer acuerdos bilaterales para explotar el sistema de señalización N.º 7 (SS N.º 7). Estos acuerdos pueden establecer restricciones sobre los mensajes autorizados del SS N.º 7 que una Administración envía a la otra. Pueden establecerse restricciones, por ejemplo, para seguridad de la red o como resultado de las propias restricciones del servicio. El tráfico de señalización no autorizado puede ser, por ejemplo, tráfico del PTS para llamadas establecidas a través de redes diferentes a la que contiene al PTS, y que no se ha acordado bilateralmente.

Una Administración que establezca acuerdos con restricciones puede identificar y dar un tratamiento especial a mensajes no autorizados del SS N.º 7.

Las medidas del cuadro 6/Q.791 suministran algunos medios para identificar mensajes no autorizados del SS N.º 7. Los procedimientos dados en esta sección para identificar y responder al tráfico no autorizado son opciones adicionales para su uso en un PTS con enlaces de señalización con otras redes.

8.2 *Identificación de mensajes no autorizados del sistema de señalización N.º 7*

Además de los procedimientos normales de tratamiento de mensajes de señalización especificados en Q.704, será posible, a fin de comprobar mensajes no autorizados en PTS, inhibir/permitir mensajes dirigidos a otros puntos de señalización (PS) sobre la base de alguna de las siguientes opciones, o combinaciones de las mismas:

- i) Inhibir/autorizar el acceso al PTS mediante una combinación de enlaces de entrada dirigidos a determinados CPD.

Esta combinación de CPD/enlaces de entrada funcionará como una matriz. Dicha matriz tendrá un máximo de 128 CPD y un máximo de 64 enlaces de entrada. (Estos valores son sólo una orientación y podrán ajustarse para satisfacer los requisitos de la Compañía Explotadora/Administración en cuestión.)

- ii) Inhibir/autorizar el acceso al PTS mediante una combinación de enlaces de salida dirigidos a determinados CPD.

Esta combinación de CPD/enlaces de salida funcionará como una matriz. Dicha matriz tendrá un máximo de 128 CPD y un máximo de 64 enlaces de salida. (Estos valores son sólo una orientación y podrán ajustarse para satisfacer los requisitos de la Compañía Explotadora/Administración en cuestión.)

- iii) Inhibir/autorizar el acceso al PTS mediante el análisis de las combinaciones de CPD y CPO en el mensaje de entrada al PTS.

Esta combinación de CPD/CPO funcionará efectivamente como una matriz. Dicha matriz tendrá un máximo de 128 CPD y 128 CPO. (Estos valores son sólo una orientación y podrán ajustarse para satisfacer los requisitos de la Compañía Explotadora/Administración en cuestión.)

8.3 *Tratamiento de mensajes no autorizados del sistema de señalización N.º 7*

Un PTS que identifique un mensaje no autorizado del SS N.º 7, deberá poder, sobre la base del enlace o del código del punto de señalización:

- i) dar el mismo tratamiento a los mensajes no autorizados del SS N.º 7 que a los mensajes autorizados, o
- ii) descartar todos los mensajes no autorizados del SS N.º 7.

Además, un PTS deberá poder:

- i) autorizar todos los mensajes del PTS que estén fuera de los márgenes dados en el § 8.2.
- ii) prohibir (descartar) todos los mensajes del PTS que estén fuera de los márgenes dados en el § 8.2.

8.4 *Medidas*

Un PTS que identifique un mensaje no autorizado del SS N.º 7 procedente de otra red podrá contabilizar y registrar detalles de los mensajes no autorizados por enlace y/o sobre la base del código del punto de señalización.

8.5 *Notificación al usuario no autorizado*

Un PTS que identifique un mensaje no autorizado del SS N.º 7, de otra red podrá notificárselo a la Administración que origine el mensaje del SS N.º 7 no autorizado.

Dicha notificación deberá realizarse por medios administrativos sin involucrar ningún mecanismo del sistema de señalización N.º 7.

Además se editará un informe de violación informando del contenido del mensaje no autorizado. Será posible restringir selectivamente el número de informes de violación por enlace y/o sobre la base del código del punto de señalización.

También será posible inhibir el mecanismo de informe de violación sobre la base del código del punto/del enlace, nodalmente o sobre una dirección de mensaje, es decir, si un mensaje inhibido está destinado a una EPER, será entonces posible suprimir los informes de violación, al tiempo que se permiten los informes de violación sobre mensajes inhibidos desde la EPER.

ANEXO A
(a la Recomendación Q.705)

Ejemplos de redes de señalización en malla

A.1 *Consideraciones generales*

Este anexo tiene por objeto explicar los procedimientos definidos en la Recomendación Q.704. Aunque en los ejemplos se utiliza una red *en malla* específica para presentar los procedimientos, no es el propósito de este anexo recomendar, sea implícita o explícitamente, la red descrita.

Para presentar la parte de transferencia de mensajes y procedimientos de nivel 3, se utiliza la red *en malla* por considerarse que ella, tal como está representada, constituye una forma posible de realización de la red internacional, o que dicha red, o subconjuntos de la misma, pueden constituir los componentes de otras estructuras de red.

A.2 *Estructuras básicas de red (ejemplo)*

La figura A-1/Q.705 muestra la estructura básica de la red en malla, y la figura A-2/Q.705 las tres versiones simplificadas derivadas de esta estructura básica. Pueden construirse redes de señalización más complejas utilizando estas estructuras como componentes.

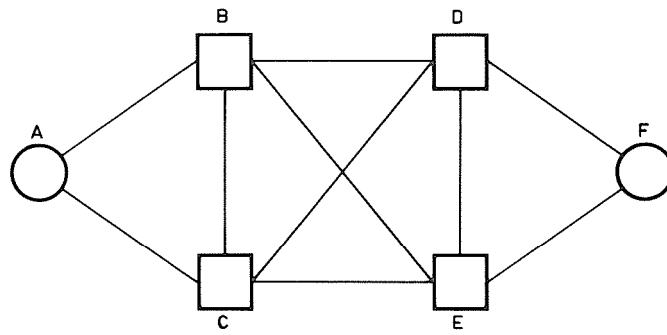
En lo que sigue, se toma como ejemplo la red en malla de la figura A-1/Q.705 para explicar los procedimientos definidos en la Recomendación Q.704.

En esta red, cada punto de señalización con funciones del nivel 4 está conectado por dos conjuntos de enlaces con dos puntos de transferencia de señalización. Cada par de puntos de transferencia de señalización está conectado con cada uno de los demás pares mediante cuatro conjuntos de enlaces. Además, un conjunto de enlaces conecta los dos puntos de transferencia de señalización que constituyen cada par.

Las versiones simplificadas a), b) y c) de la red de señalización básica se obtienen suprimiendo, respectivamente:

- a) dos de los cuatro conjuntos de enlaces de señalización entre puntos de transferencia de señalización;
- b) los conjuntos de enlaces entre puntos de transferencia de señalización que pertenecen al mismo par, y
- c) los conjuntos citados en a) y en b) al mismo tiempo.

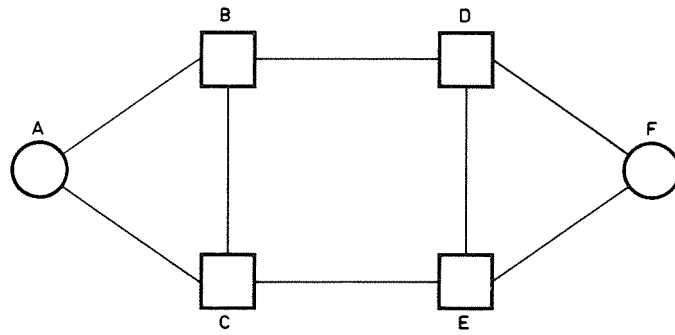
Debe señalarse que para una determinada disponibilidad de los enlaces de señalización, cuanto mayor sea el número de conjuntos de enlaces de señalización retirados de la red de señalización básica [p. ej., pasar de la figura A-1/Q.705 a la figura A-2c)/Q.705], menor será la disponibilidad de la red de señalización. Sin embargo, puede aumentarse la disponibilidad de las redes de señalización simplificadas, añadiendo uno o más enlaces de señalización en paralelo a cada uno de los conjuntos restantes de enlaces de señalización.



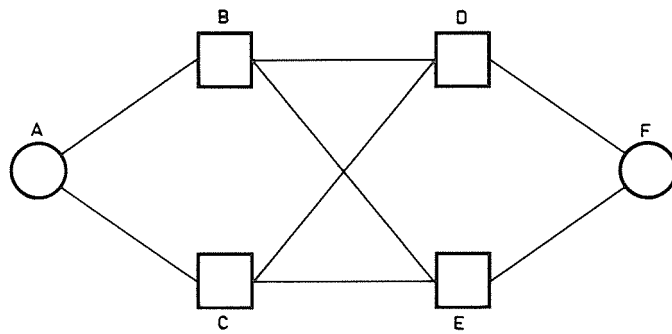
- Punto de señalización con funciones del nivel 4
- Punto de transferencia de señalización (PTS)

FIGURA A-1/Q.705

Red en malla básica



a) Suprimidos dos de los cuatro conjuntos de enlaces entre PTS



b) Suprimidos los conjuntos de enlaces entre PTS que pertenecen al mismo par



CCITT-35320

c) Suprimidos dos de los cuatro conjuntos de enlaces entre PTS y los conjuntos de enlaces entre PTS que pertenecen al mismo par

FIGURA A-2/Q.705

Versiones simplificadas de la red en malla básica

A.3 Encaminamiento

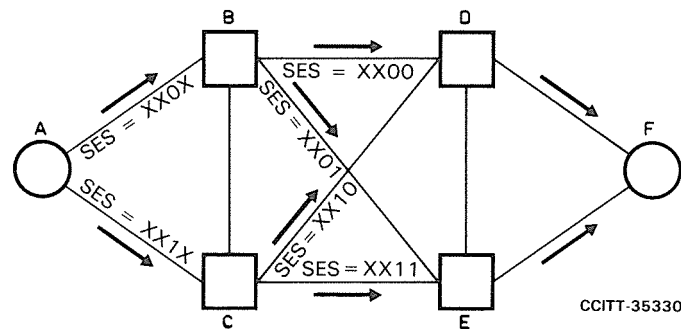
A.3.1 Consideraciones generales

Se dan aquí algunos ejemplos de encaminamiento en la red en malla básica de la figura A-1/Q.705. En el § A.4 se describen las acciones de encaminamiento requeridas para cambiar las rutas que han de seguir los mensajes en condiciones de avería. En los ejemplos presentados en el § A.3, se suponen los siguientes principios de encaminamiento:

- Las rutas de mensajes deben atravesar un número mínimo de puntos de transferencia de señalización intermedios.
- El encaminamiento en cada punto de señalización no será afectado por las rutas de mensajes utilizadas hasta el punto de transferencia de señalización en cuestión.
- Cuando haya disponibles más de una ruta de mensajes el tráfico de señalización deberá ser compartido entre dichas rutas.
- Los mensajes relativos a una transacción de usuario determinada, y enviados en una dirección dada, serán encaminados por la misma ruta de mensajes a fin de asegurar la secuencia de mensajes correcta.

A.3.2 Encaminamiento en ausencia de averías

La figura A-3/Q.705 ilustra un ejemplo de encaminamiento en ausencia de averías, para mensajes transmitidos del punto de señalización A al punto de señalización F.



Rutas normales para los mensajes de A hacia F

- A → B → D → F (SES = XX00)
- A → B → E → F (SES = XX10)
- A → C → D → F (SES = XX01)
- A → C → E → F (SES = XX11)

SES: código de selección de enlaces de señalización de la etiqueta de encaminamiento
Hipótesis: sólo hay un enlace entre puntos de señalización adyacentes

FIGURA A-3/Q.705

Ejemplo de encaminamiento en ausencia de averías

Deben tenerse en cuenta los siguientes aspectos:

- Al distribuir el tráfico para la compartición de carga en el punto de señalización de origen y en puntos de transferencia de señalización intermedios, deben emplearse con cuidado los códigos de selección de enlaces de señalización (SES), a fin de que el tráfico se distribuya uniformemente entre las cuatro rutas disponibles. En el ejemplo, el punto de señalización de origen A utiliza el segundo bit menos significativo del código de selección de enlace de señalización y los puntos de transferencia de señalización B y C utilizan el bit menos significativo.
- En casos distintos del descrito anteriormente, la elección de un determinado enlace, para un código dado de selección de enlaces de señalización, puede hacerse en cada punto de señalización independientemente. En consecuencia, las rutas de mensajes en los dos sentidos de transmisión, para una determinada transacción de usuario (por ejemplo, SES = 0010), pueden seguir trayectos diferentes (por ejemplo, A → C → D → F y F → E → B → A).
- Los enlaces BC y DE no se utilizan en condiciones de ausencia de averías, sino en ciertas situaciones de avería descritas en el § A.4.

- d) Cuando el número de enlaces de un conjunto de enlaces no es una potencia de dos (es decir, 1, 2, 4, 8) la compartición de carga de la SES no consigue una distribución uniforme del tráfico a través de los distintos enlaces.

A.3.3 Encaminamiento en condiciones de avería

A.3.3.1 Información de encaminamiento alternativo

A fin de hacer frente a condiciones de avería que puedan presentarse, cada punto de señalización dispone de información de encaminamiento alternativo que especifica, para cada conjunto normal de enlaces, uno o más conjuntos alternativos que han de utilizarse cuando el primero deje de estar disponible (véase el § 4.2 de la Recomendación Q.704).

El cuadro A-1/Q.705 contiene, como ejemplo, una lista de conjuntos alternativos de enlaces para todos los conjuntos de enlaces normales en el punto de señalización A y en el punto de transferencia de señalización B. En la red en malla básica, todos los conjuntos de enlaces, excepto los que interconectan dos puntos de transferencia de señalización del mismo par, son enlaces normales que transportan tráfico de señalización en ausencia de averías. Cuando un conjunto normal de enlaces deja de estar disponible, el tráfico de señalización cursado por dicho conjunto de enlaces debe desviarse hacia el conjunto alternativo de enlaces con prioridad 1. Los conjuntos alternativos de enlaces con prioridad 2 (es decir, los conjuntos de enlaces que interconectan puntos de transferencia de señalización del mismo par) se utilizarán solamente cuando dejen de estar disponibles el conjunto normal de enlaces y el conjunto o conjuntos alternativos con prioridad 1.

En los § A.3.3.2 a A.3.3.5 se presentan algunos ejemplos típicos de las consecuencias que pueden tener las averías de los enlaces y puntos de señalización, sobre el encaminamiento del tráfico de señalización. Para simplificar la exposición se supone que cada conjunto de enlaces está constituido por un solo enlace.

CUADRO A-1/Q.705

Lista de conjuntos alternativos de enlaces en los puntos de señalización A y B

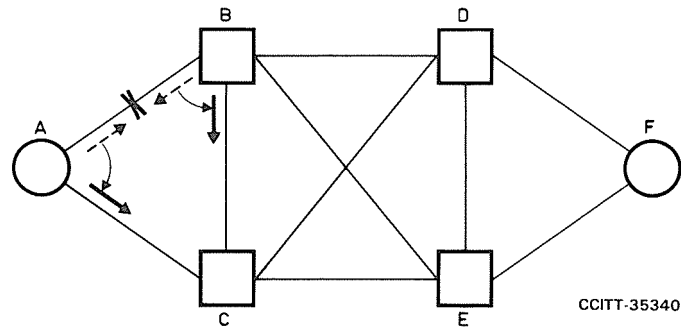
	Conjunto normal de enlaces	Conjunto alternativo de enlaces	Prioridad ^{a)}
Punto de señalización A	AB	AC	1
	AC	AB	1
Punto de señalización B	BA	BC	2
	BC	Ninguno	
	BE	BD	1
		BC	2
	BD	BE	1
		BC	2

^{a)} *Prioridad 1* - utilizada con el conjunto normal de enlaces con compartición de carga en ausencia de averías.

Prioridad 2 - utilizada solamente cuando ningún conjunto de enlaces con prioridad 1 está disponible.

A.3.3.2 Ejemplos de avería de enlaces aislados

Ejemplo 1: Avería de un enlace entre un punto de señalización y un punto de transferencia de señalización (por ejemplo, el enlace AB) (véase la figura A-4/Q.705).



tráfico desviado
 tráfico original
 dirección de la desviación
 del tráfico

FIGURA A-4/Q.705

Avería del enlace AB

Como se indica en el cuadro A-1/Q.705, A desvía por el enlace AC, el tráfico cursado anteriormente por el enlace AB, en tanto que B desvía dicho tráfico por el enlace BC. Debe observarse que el número de puntos de transferencia de señalización que atraviesan los mensajes de señalización transmitidos de F a A y que pasan por el punto B ha aumentado en uno, convirtiéndose en este caso en tres.

En este caso, para hacer frente a la condición de avería, se aplica al punto de transferencia de señalización B el principio de reducir al mínimo del número de puntos de transferencia de señalización intermedios, indicado en el § A.3.1. En efecto, los procedimientos definidos en la Recomendación Q.704 presuponen que en un punto de señalización sólo se desvía el tráfico cuando un enlace de señalización no está disponible para el tráfico saliente de ese punto de señalización. Por tanto, los procedimientos no prevén el envío de una indicación de que el tráfico encaminado a través del punto de transferencia de señalización B atravesará otro punto de transferencia de señalización.

Ejemplo 2: Avería de un enlace entre puntos de transferencia de señalización (por ejemplo, el enlace BD) (véase la figura A-5/Q.705).

Como se indica en el cuadro A-1/Q.705, B desvía, por el enlace BE, el tráfico cursado por el enlace BD. De la misma manera, D desvía, por el enlace DC, el tráfico cursado por el enlace DB.

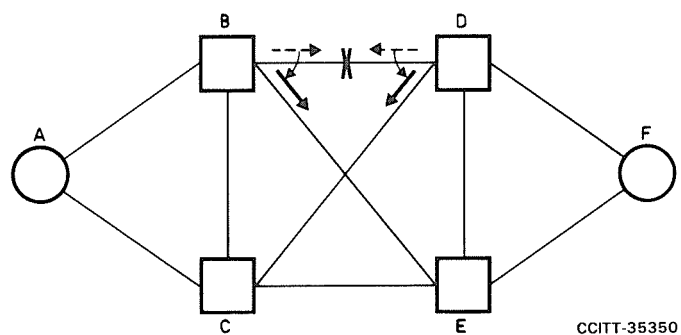


FIGURA A-5/Q.705

Fallo del enlace BD

Ejemplo 3: Avería de un enlace que conecta dos puntos de transferencia de señalización constitutivos del mismo par (por ejemplo, el enlace BC) (véase la figura A-6/Q.705).

Cuando se produce esta clase de avería, no se requiere un cambio de encaminamiento. Sólo los puntos B y C aprecian que el enlace BC ha pasado a estar indisponible.

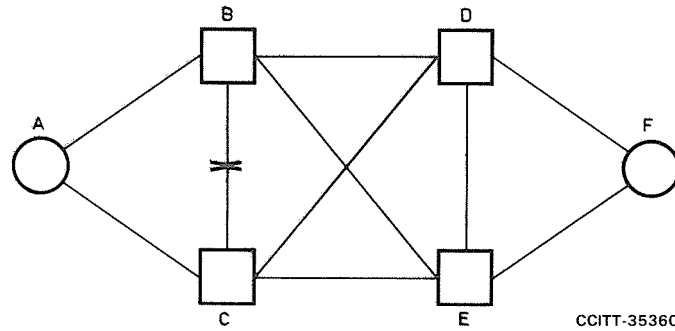


FIGURA A-6/Q.705
Avería del enlace BC

A.3.3.3 *Ejemplos de averías en más de un enlace*

Existen varios casos de indisponibilidad de uno o más conjuntos de enlaces y sólo se presentarán algunos ejemplos típicos.

Ejemplo 1: Avería de un enlace entre un punto de señalización y un punto de transferencia de señalización, y del enlace que interconecta dos puntos de transferencia de señalización del mismo par (por ejemplo, los enlaces DF y DE) (véase la figura A-7/Q.705).

B desvía el tráfico destinado a F del enlace BD al BE, pues el punto de destino F, pasa a estar inaccesible a través de D. Debe observarse que solamente se desvía del enlace BD al enlace BE, el tráfico destinado a F y no todo el tráfico cursado por el enlace BD. El mismo principio se aplica a C, que desvía por el enlace CE el tráfico destinado a F. F desvía por el enlace FE, todo el tráfico cursado anteriormente por el enlace FD, como en el ejemplo de avería de un solo enlace tratado en el § A.3.3.2.

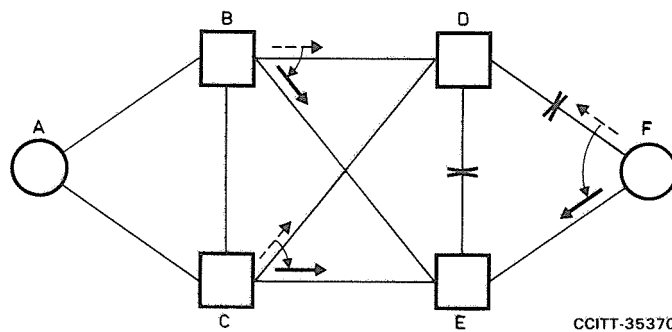


FIGURA A-7/Q.705
Fallo de los enlaces DE y DF

Ejemplo 2: Avería de 2 enlaces entre puntos de transferencia de señalización (por ejemplo, los enlaces BD y BE) (véase la figura A-8/Q.705).

B desvía por el enlace BC el tráfico cursado anteriormente por el enlace BD, pues su conjunto alternativo de enlaces de prioridad 1, es decir el enlace BE, también está indisponible. Lo mismo se aplica al tráfico cursado anteriormente por el enlace BE, por lo que B lo desvía por el enlace BC. D y E, desvían por los enlaces DC y EC el tráfico cursado anteriormente por los enlaces DB y EB, respectivamente, como en el ejemplo de avería de un solo enlace tratado en el § A.3.3.2.

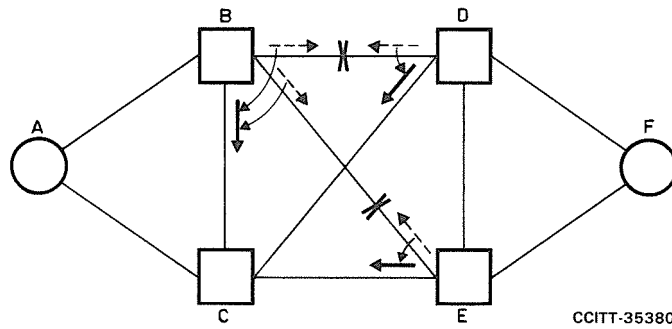


FIGURA A-8/Q.705

Avería de los enlaces BD y BE

Ejemplo 3: Avería de un enlace entre un punto de señalización y un punto de transferencia de señalización, y de un enlace entre puntos de transferencia de señalización (por ejemplo, los enlaces DF y BD) (véase la figura A-9/Q.705).

Este ejemplo es una combinación de los ejemplos 1 y 2 indicados en el § A.3.3.2. D desvía, por el enlace DE, el tráfico cursado anteriormente por el enlace DF, en tanto que F lo desvía por el enlace FE. Además, D desvía, por el enlace DC, el tráfico cursado anteriormente por enlace DB (este tráfico será el generado por otros puntos de señalización no conectados a F). Del mismo modo, B desvía por el enlace BE el tráfico cursado por el enlace BD.

Debe señalarse que en este caso sólo la parte del tráfico enviado por C hacia F pasando por D, atraviesa tres puntos de transferencia de señalización (C, D y E), en tanto que el resto del tráfico atraviesa dos.

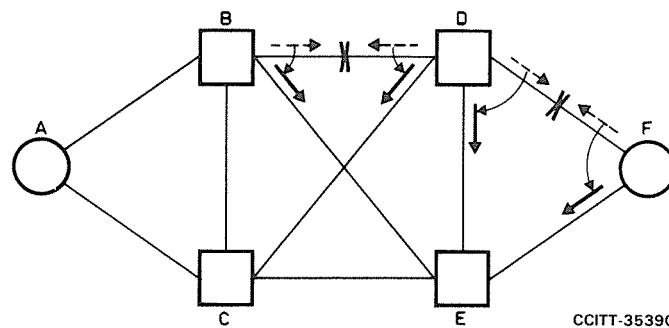


FIGURA A-9/Q.705

Avería de los enlaces BD y DF

Ejemplo 4: Fallo de dos enlaces de señalización entre un punto de señalización y sus puntos de transferencia de señalización (por ejemplo, DF y EF) (véase la figura A-10/Q.705).

En este caso, quedan bloqueadas las relaciones de señalización entre F y los restantes puntos de señalización. Por esta razón, F detiene todo el tráfico de señalización saliente mientras que A sólo detiene el tráfico destinado a F.

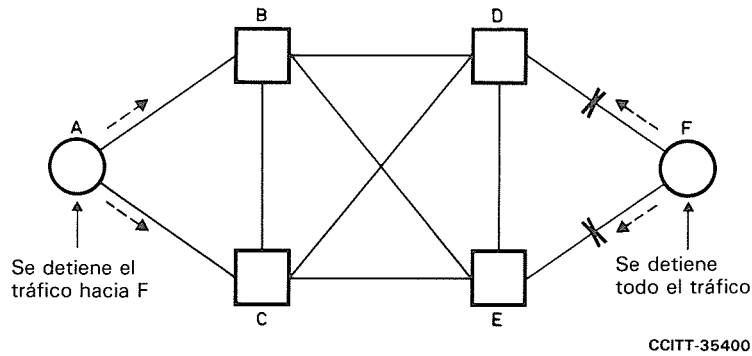


FIGURA A-10/Q.705
Avería de los enlaces DF y EF

A.3.3.4 *Ejemplos de avería en un solo punto de señalización*

Ejemplo 1: Avería en punto de transferencia de señalización (por ejemplo, D) (véase la figura A-11/Q.705).

B desvía, por el enlace BE, todo el tráfico cursado anteriormente por el enlace BD. Lo mismo es aplicable a C, que desvía, por el enlace CE, todo el tráfico cursado anteriormente por el enlace CD. El punto de origen F, desvía por el enlace FE, todo el tráfico cursado por el enlace FD, como en el caso de avería del enlace FD (véase el ejemplo 1 del § A.3.3.2).

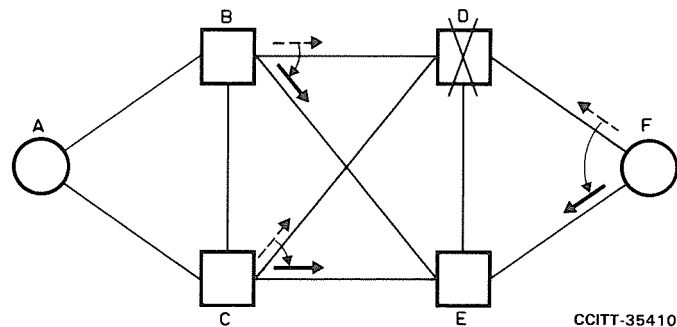


FIGURA A-11/Q.705
Avería del punto de transferencia de señalización D

Debe resaltarse la diferencia con el ejemplo 1 del § A.3.3.3, en que sólo se desvía una parte del tráfico cursado anteriormente por los enlaces BD y CD.

Ejemplo 2: Avería en un punto de destino (por ejemplo, F) (véase la figura A-12/Q.705).

En este caso, A detiene todo el tráfico destinado a F que se cursaba anteriormente por los enlaces AB y AC.

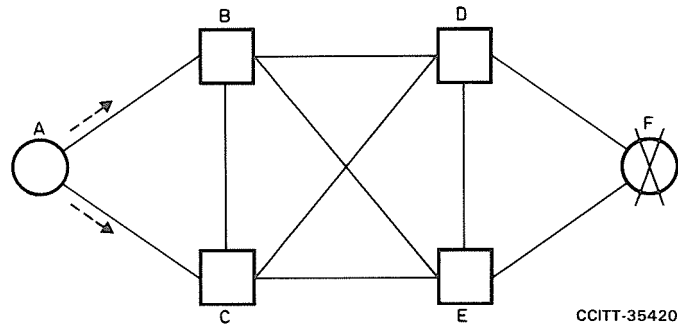


FIGURA A-12/Q.705

Avería del punto de señalización F

A.3.3.5 Ejemplos de averías en más de un punto de transferencia de señalización

Se presentan a continuación dos casos típicos de averías en dos puntos de transferencia de señalización.

Ejemplo 1: Avería en dos puntos de transferencia de señalización del mismo par (por ejemplo, B y D) (véase la figura A-13/Q.705).

Como resultado de la avería en B, A desvía, por el enlace AC, el tráfico cursado anteriormente por el enlace AB, mientras que E desvía, por el enlace EC, el tráfico cursado anteriormente por el enlace EB. De manera similar, como consecuencia de la avería en D, F desvía, por el enlace FE, el tráfico cursado anteriormente por el enlace FD, y C desvía, por el enlace CE, el tráfico cursado anteriormente por el enlace CD.

Debe señalarse que en este ejemplo, todo el tráfico entre A y F se concentra en un solo enlace entre puntos de transferencia de señalización, pues la avería en un punto de transferencia de señalización produce un efecto similar a una avería simultánea de todos los enlaces de señalización con los que está conectado.

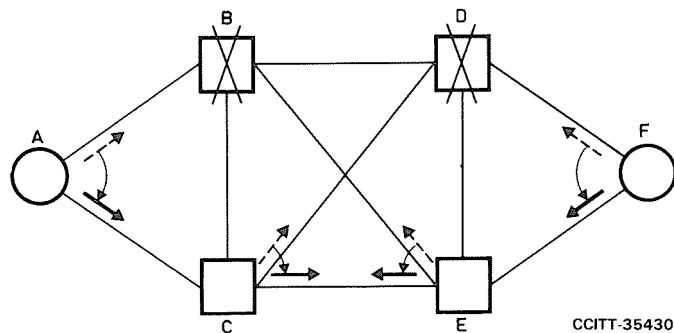


FIGURA A-13/Q.705

Avería en los puntos de transferencia de señalización B y D

Ejemplo 2: Avería en dos puntos de transferencia de señalización del mismo par (por ejemplo D y E) (véase la figura A-14/Q.705).

Este ejemplo es equivalente al ejemplo 4 del § A.3.3.3 en lo que respecta a la inaccesibilidad de F, pero en este caso también deja de ser accesible todo otro punto de señalización conectado por sus enlaces con D y E. En este caso A detiene el tráfico de señalización destinado a F, en tanto que F detiene todo el tráfico de señalización de salida.

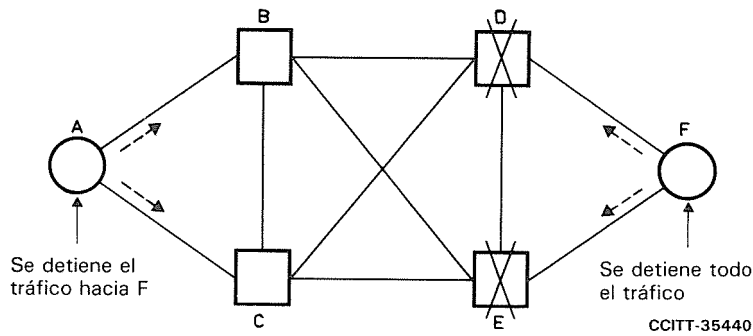


FIGURA A-14/Q.705

Avería en los puntos de señalización D y E

A.4 *Acciones asociadas a condiciones de avería*

Se presentan a continuación cuatro ejemplos típicos de aplicación de procedimientos de gestión de la red de señalización a los casos de averías descritas en el § A.3.3. En los casos en que se produce más de una avería, se ha supuesto, con fines de ilustración, un orden arbitrario de las averías (y los restablecimientos).

A.4.1 *Ejemplo 1: Avería de un enlace entre un punto de señalización y un punto de transferencia de señalización (por ejemplo el enlace AB) (véase la figura A-15/Q.705).*

(Igual que el ejemplo 1 del § A.3.3.2.)

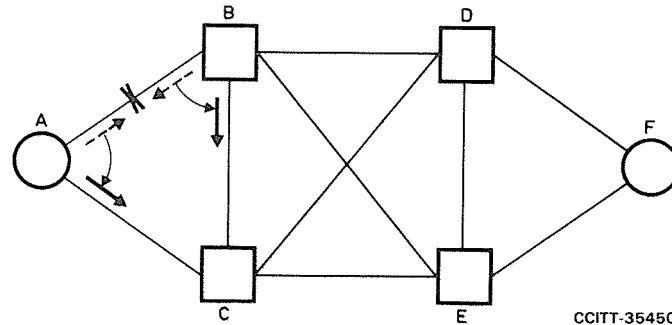


FIGURA A-15/Q.705

Avería del enlace AB

A.4.1.1 *Avería del enlace AB*

- a) Cuando se detecta en A y B la avería del enlace AB, estos puntos inician el procedimiento de paso a enlace de reserva intercambiando mensajes de paso, a través de C. Una vez actualizadas las memorias tampón, A reanuda la transmisión, por el enlace AC, del tráfico cursado anteriormente por el enlace averiado; de manera similar, B reanuda la transmisión, por enlace transversal BC, del tráfico destinado a A.
- b) Además, B envía a C un mensaje de transferencia prohibida relativo al destino A (de acuerdo con el criterio indicado en el § 13.2.2 de la Recomendación Q.704).
- c) Al recibir C el mensaje de prohibición de transferencia comienza el envío periódico a B de mensajes de prueba de conjunto de rutas de señalización relativos a A (véase el § 13.5.2 de la Recomendación Q.704).

A.4.1.2 Restablecimiento del enlace AB

Una vez restablecido el enlace AB, se efectúa lo siguiente:

- B inicia el procedimiento de retorno al enlace normal enviando a A, a través de C, una declaración de retorno al enlace normal. Al llegar el acuse de recibo de retorno al enlace normal, B reanuda el tráfico por el enlace restablecido. Además, envía a C un mensaje de autorización de transferencia relativo al destino A (véase el § 13.3.2 de la Recomendación Q.704). Cuando C recibe el mensaje de autorización de transferencia detiene el envío a B de mensajes de prueba de conjunto de rutas de señalización.
- A inicia el procedimiento de retorno al enlace normal enviando a B, a través de C, una declaración de retorno al enlace normal; al llegar el acuse de recibo de retorno al enlace normal, A reanuda el tráfico por el enlace normal. El único tráfico que ha de desviarse es aquel para el cual el enlace AB es el enlace normal de acuerdo con la regla de compartición de la carga (véase el § A.3.3.1). Sin embargo debe señalarse que si existe compartición de carga en enlaces paralelos entre B y C, existe la posibilidad de que se produzca una secuenciación errónea. Por ejemplo, con relación a b), la declaración de retorno al enlace normal enviada de A a B a través de C puede hacer que se pierdan mensajes que aún están almacenados en el punto de señalización C (por ejemplo, debido a retransmisiones sobre el enlace paralelo CB).

A.4.2 Ejemplo 2: Avería en el punto de transferencia de señalización D (véase la figura A-16/Q.705).

(Igual que el ejemplo 1 del § A.3.3.4.)

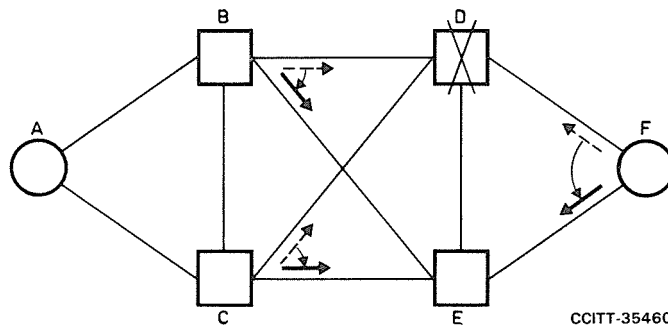


FIGURA A-16/Q.705

Avería en el punto de transferencia de señalización D

A.4.2.1 Avería en el punto de transferencia de señalización D

- En los puntos de señalización B, C y F se inicia el paso a enlace de reserva de los enlaces bloqueados BD, CD y FD hacia los enlaces alternativos de primera prioridad BE, CE y FE. A causa de la avería en D, los puntos de señalización en cuestión no recibirán como respuesta mensajes de acuse de recibo de paso a enlace de reserva y, por tanto, reanudarán el tráfico por enlaces alternativos al expirar el periodo de temporización T2 (véase el § 5.7.2 de la Recomendación Q.704). Además, E enviará a B, C y F mensajes de prohibición de transferencia relativos al destino D. Estos puntos de señalización (B, C y F) iniciarán entonces el envío periódico a E de mensajes de prueba de conjunto de rutas de señalización relativos a D.
- Cuando B recibe un mensaje de prohibición de transferencia procedente de E y referente a D, actualiza su información de encaminamiento de modo que el tráfico hacia D sea desviado hacia C, y envía a C un mensaje de prohibición de transferencia relativo a D. Esto se aplica también a C, en cuyo caso C envía a B un mensaje de prohibición de transferencia.
- Así, cuando B recibe de C un mensaje de prohibición de transferencia, encuentra que D está inaccesible y envía al punto A un mensaje de prohibición de transferencia. Esto se aplica también a C, en cuyo caso C envía asimismo al punto A un mensaje de prohibición de transferencia. Cuando A ha recibido mensajes de prohibición de transferencia procedente de B y C, reconoce que D ha pasado a estar inaccesible y detiene el tráfico hacia D.
- De la misma manera, es decir mediante la transmisión enlace por enlace de mensajes de prohibición de transferencia relativos a D, otros puntos de señalización B, C, E y F reconocerán finalmente que el

destino D ha pasado a estar inaccesible. Cada punto de señalización comenzará por tanto el envío periódico de mensajes de prueba de conjunto de rutas de señalización a sus respectivos puntos de señalización adyacentes.

A.4.2.2 Restablecimiento del punto de transferencia de señalización D

- Los puntos de señalización B, C y E envían al punto de señalización D mensajes de autorización de reanudación de tráfico tan pronto como el punto de señalización vuelve a estar accesible.
- El punto de transferencia de señalización D difunde a todos los PS adyacentes los mensajes de autorización de reanudación de tráfico después que T20 (véase la Recomendación Q.704, § 16.8) se haya detenido o expirado.
- En los puntos de señalización B, C y F se efectúa el retorno del enlace alternativo al enlace normal. En los tres casos, el retorno al enlace normal incluye el procedimiento de desviación controlada por tiempo (véase el § 6.4 de la Recomendación Q.704), pues D sigue siendo inaccesible a través de E por E y B, C y F (como resultado de la recepción previa de un mensaje de prohibición de transferencias procedente de E).
- E envía a B, C y F mensajes de autorización de transferencia relativos al destino D. A su vez, estos puntos de señalización enviarán mensajes de autorización de transferencia a sus puntos de señalización adyacentes correspondientes. Así, la transmisión enlace por enlace de los mensajes de autorización de transferencia indicará a todos los puntos de señalización que el destino D vuelve a estar accesible.
- Al recibir el mensaje de autorización de transferencia, cada punto de señalización detiene el envío periódico de mensajes de prueba de conjunto de rutas de señalización a sus respectivos puntos de señalización adyacentes.
- Al restablecerse los enlaces BD, CD y FD, previamente indisponibles, los puntos de señalización B, C y F reanudarán todo el tráfico normalmente encaminado a través del punto de transferencia de señalización D, después que T21 (véase la Recomendación Q.704, § 16.8) se ha detenido o expirado. (Reanudarían cualquier tráfico que termine en D, si D tuviera una función de punto extremo, además de ser un PTS, inmediatamente que D es de nuevo accesible, es decir, después de pruebas exitosas de los enlaces de señalización a D).

A.4.3 Ejemplo 3: Avería de un enlace entre un punto de señalización y un punto de transferencia de señalización, y del enlace que conecta este punto de transferencia de señalización con el punto de transferencia de señalización del mismo par (por ejemplo, los enlaces DF y DE) (véase la figura A-17/Q.705)

(Igual que el ejemplo 1 del § A.3.3.3.)

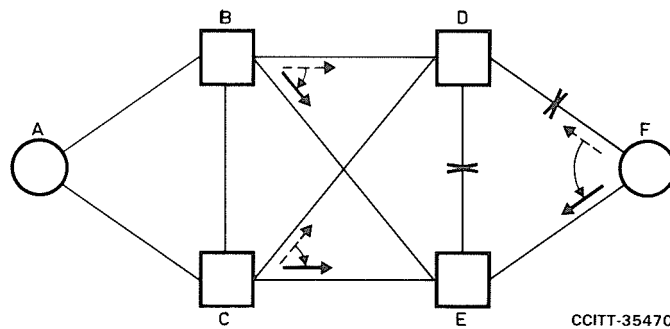


FIGURA A-17/Q.705

Avería de los enlaces DE y DF

A.4.3.1 Avería del enlace DE

Al averiarse el enlace DE, en los puntos de transferencia de señalización D y E se registra que este enlace está indisponible. Como, en ausencia de averías el enlace DE no transporta tráfico de señalización, no es necesario introducir en este caso modificaciones en el encaminamiento de los mensajes.

Sin embargo, D y E envían a los puntos de señalización B, C y F mensajes de prohibición de transferencia relativos al destino E o D, respectivamente. Estos puntos de señalización iniciarán entonces el envío periódico de mensajes de prueba de conjunto de rutas de señalización, relativos a D o E, a E y D, respectivamente.

A.4.3.2 *Avería del enlace DF estando averiado el enlace DE*

- a) Al averiarse el enlace DF se efectúan las acciones siguientes:
 - i) El punto de señalización D, cuyo acceso al punto de señalización F ha quedado interrumpido, indica esta condición a los puntos de transferencia de señalización B y C enviando mensajes de prohibición de transferencia. B y C iniciarán entonces el envío periódico, a D de mensajes de prueba de conjunto de rutas de señalización relativos a F.
 - ii) En el punto de señalización F, se inicia el paso de emergencia del enlace FD al enlace FE, pues D ha dejado de estar accesible para F como consecuencia de la avería anterior.
- b) Al recibirse los mensajes de prohibición de transferencia, se inicia el reencaminamiento forzado en los puntos B y C. Como consecuencia de esto, se desvía el tráfico destinado a F, de los enlaces que terminan en D a enlaces que terminan en E. El reencaminamiento forzado permite así el restablecimiento tras una condición de avería causada por un fallo en otra parte de la red.

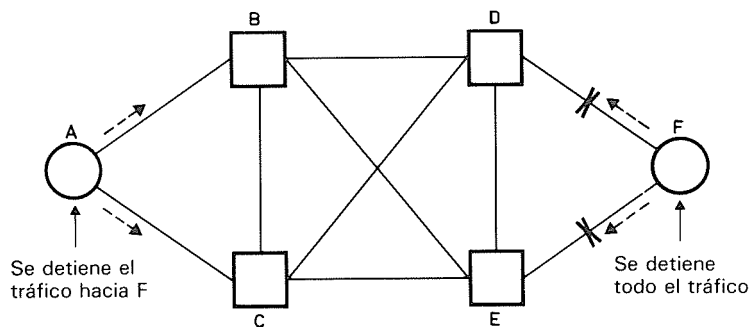
A.4.3.3 *Restablecimiento del enlace FD estando averiado el enlace DE*

- a) Al restablecerse el enlace FD se efectúan las acciones siguientes:
 - i) El punto de señalización D envía un mensaje de autorización de transferencia a B y C, para indicar que D tiene de nuevo acceso a F. B y C interrumpirán el envío a D de mensajes de prueba de conjunto de rutas de señalización relativos a F.
 - ii) F inicia el procedimiento de retorno al enlace normal, mediante desviación controlada por tiempo, del enlace FE al enlace FD. Este procedimiento permite efectuar el retorno al enlace normal en un extremo de un enlace, cuando es imposible notificar al otro extremo del enlace (en este ejemplo, por el hecho de que el enlace DE está averiado). En este caso, no se desvía el tráfico cursado por el enlace alternativo hasta que haya transcurrido un periodo de temporización, a fin de reducir al mínimo el riesgo de secuenciación errónea de los mensajes (véase el § 6.4 de la Recomendación Q.704).
- b) Al recibirse el mensaje de autorización de transferencia, se inicia en los puntos B y C el reencaminamiento controlado del tráfico desde las rutas alternativas (BEF, CEF) hacia las rutas normales (BDF, CDF). El reencaminamiento controlado, implica la desviación del tráfico hacia una ruta que ha pasado a estar disponible, después de transcurrido un periodo de temporización (véase el § 8.2.1 de la Recomendación Q.704) fijado provisionalmente en un segundo, con objeto de reducir al mínimo el riesgo de secuenciación errónea de los mensajes.

A.4.3.4 *Restablecimiento del enlace DE*

Al quedar restablecido el enlace DE, en los puntos de transferencia de señalización D y E se registra que este enlace está disponible. Los puntos de señalización D y E envían a B, C y F mensajes de autorización de transferencia relativos a los destinos E o D respectivamente. Estos puntos de transferencia de señalización pararán así de enviar mensajes de prueba de conjunto de rutas de señalización.

A.4.4 *Ejemplo 4: Avería de los enlaces DF y EF (véase la figura A-18/Q.705)*



CCITT-35480

Avería de los enlaces DF y EF**A.4.4.1 Avería del enlace DF**

Cuando se detecta la avería del enlace DF, D y F siguen el procedimiento de paso a enlace de reserva; D desvía hacia el enlace DE, el tráfico destinado a F, en tanto que F transmite todo su tráfico saliente por el enlace FE.

Además, D envía a E un mensaje de prohibición de transferencia relativo al destino F; E comenzará entonces el envío periódico a D de mensajes de prueba de conjunto de rutas de señalización relativos a F (véase el § A.4.1.1).

A.4.4.2 Avería del enlace EF, estando averiado el enlace DF

- a) Cuando se detecta la avería del enlace EF tienen lugar las acciones siguientes:
 - i) como todos los destinos han quedado inaccesibles para el punto F, éste para de enviar todo su tráfico de señalización.
 - ii) E envía a B, C y D un mensaje de prohibición de transferencia, relativo al destino F. B, C y D comienzan el envío periódico a E de mensajes de prueba de conjunto de rutas de señalización relativos a F.
- b) Cuando D recibe el mensaje de prohibición de transferencia, envía a B y C un mensaje de prohibición de transferencia relativo al destino F (véase el § 13.2.2 ii) de la Recomendación Q.704). B y C comienzan el envío periódico a D de mensajes de prueba relativos a F.
- c) Cuando B recibe mensajes de prohibición de transferencia de D y E, envía a su vez mensajes de prohibición de transferencia a C; esto es también aplicable a C (que envía al mensaje a B). Tan pronto como B y C han recibido los mensajes de prohibición de transferencia de las tres rutas posibles (BD, BE y BC o CD, CE y CB, respectivamente), estos puntos envían un mensaje de prohibición de transferencia al punto A.

Nota - Según sea el orden en que se reciban los mensajes de prohibición de transferencia en B y C, estos puntos pueden iniciar un procedimiento de reencaminamiento forzado con relación a una ruta que aún no ha sido declarada indisponible, pero este procedimiento queda interrumpido tan pronto como se recibe un mensaje de prohibición de transferencia relativo también a dicha ruta.
- d) Tan pronto como A recibe los mensajes de prohibición de transferencia procedentes de B y C, declara inaccesible el destino F e interrumpe el envío de tráfico hacia dicho punto. Por otra parte, inicia el envío periódico, a B y C, de mensajes de prueba de conjunto de rutas de señalización relativos a F.

A.4.4.3 Restablecimiento del enlace EF estando averiado el enlace DF

- a) Cuando queda restablecido el enlace EF, se efectúan las acciones siguientes:
 - i) El punto de señalización F reanuda el tráfico por el enlace EF;
 - ii) E envía a B, C y D un mensaje de autorización de transferencia relativo al destino F; además, reanuda el tráfico por el enlace restablecido.
- b) Cuando B y C reciben el mensaje de autorización de transferencia, envían por su parte un mensaje de autorización de transferencia a los puntos A y C, o A y B respectivamente, y detienen el envío a E de mensajes de prueba de conjunto de rutas de señalización; por otra parte, restablecen el tráfico correspondiente por el enlace BE o CE, respectivamente.
- c) Cuando D recibe de E el mensaje de autorización de transferencia, envía por su parte a B y C mensajes de autorización de transferencia y detiene el envío a E de mensajes de prueba de conjunto de rutas de señalización; además, comienza a transmitir el tráfico correspondiente por el enlace DE. Al recibir el mensaje de autorización de transferencia, B y C desviarán a los enlaces BD y CD, por medio de un procedimiento de reencaminamiento controlado, el tráfico cursado por los enlaces BE y CE para el cual son los enlaces normales (véase el § A.3.3). Además, detendrán el envío a D de mensajes de prueba de conjunto de rutas de señalización.

Nota - De acuerdo con las reglas establecidas en el § 13.3.2 de la Recomendación Q.704, al recibir mensajes de autorización de transferencia de E [fase b) anterior], B y C enviarán también mensajes de autorización de transferencia a D y E. No obstante, esto no es adecuado en configuraciones de red tales como la considerada en este caso, teniendo en cuenta que:

- no hay ruta, por ejemplo, de D (o E) a F por B (o C) y por tanto D y E ignorarán los mensajes de autorización de transferencia;
 - al restablecer el tráfico a F por los enlaces BD, BE, CD y CE, será necesario de todos modos que B y C envíen mensajes de prohibición de transferencia a D y E, lo que anulará los anteriores mensajes de autorización de transferencia.
- d) Tan pronto como A recibe de B o C un mensaje de autorización de transferencia, restablece el tráfico de señalización hacia B o C. Si el tráfico había sido ya restablecido en un enlace cuando se recibe el mensaje de autorización de transferencia por el otro enlace, se efectúa un procedimiento de retorno al enlace normal para establecer la situación normal de encaminamiento por ambos enlaces (es decir, con el objeto de desviar parte del tráfico de modo que se transmita por el último enlace).

A.4.4.4 *Restablecimiento del enlace DF*

Al restablecerse el enlace DF, se efectúan las acciones siguientes:

- a) D inicia el procedimiento de retorno al enlace normal DF, y envía a E un mensaje de autorización de transferencia relativo al destino F;
- b) F envía a D un mensaje de prueba de conjunto de rutas de señalización relativo a los puntos de destino a los que tienen normalmente acceso a través de D, e inicia el procedimiento de retorno al enlace normal DF; este procedimiento afecta solamente al tráfico para el cual el enlace DF es el enlace normal de acuerdo con las reglas de encaminamiento.

A.5 *Nota explicativa del grupo de aplicación («implementors forum») para aclarar la cuestión de la compartición de la carga*

A.5.1 En general, para mejorar la distribución del tráfico, la compartición de la carga en un determinado punto de señalización entre conjuntos de enlaces con un destino dado se basará en una parte del campo de selección de enlace de señalización que será diferente de la utilizada para la compartición de la carga entre enlaces de señalización dentro de un conjunto de enlaces seleccionado. En el ejemplo representado en la figura 5/Q.704, si el conjunto de enlaces DF contiene más de un enlace de señalización, no se utilizará el bit menos significativo del campo de selección de enlace de señalización al compartir el tráfico, dentro del conjunto de enlaces DF, entre los enlaces de señalización. Lo mismo puede decirse respecto del conjunto de enlaces DE.

A.5.2 En un punto de origen de señalización se supone que, para una relación de señalización dada, los valores del campo de selección de enlace de señalización están distribuidos uniformemente y, sobre esta base, el tráfico se comparte entre los apropiados conjuntos de enlaces y enlaces de señalización dentro de cada conjunto de enlaces. En general, para lograr esto se necesita una regla de compartición de la carga diferente para cada número de conjuntos de enlaces, y cada número de enlaces de señalización dentro de un conjunto de enlaces, entre los cuales ha de compartirse el tráfico. La intención es conseguir, para una relación de señalización determinada, un equilibrio del tráfico lo más uniforme posible en los conjuntos de enlaces, y en los enlaces de señalización dentro de cada conjunto de enlaces, a base del campo de selección de enlace de señalización y de los números de los conjuntos de enlaces y enlaces de señalización dentro de cada conjunto de enlaces; se puede obtener tal equilibrio uniforme del tráfico si las reglas de compartición de la carga no dejan de tener en cuenta la parte fija del campo de selección de enlace de señalización.

A.5.3 En un punto de transferencia de señalización, para una relación de señalización determinada, los valores del campo de selección de enlace de señalización pueden no estar distribuidos uniformemente (véase la figura 5/Q.704, punto de transferencia de señalización E). Para hacer frente a esta posibilidad se pueden prever unas reglas de compartición de la carga diferentes de las aplicables a los puntos de señalización de origen. Estas se basan también en el campo de selección de enlace de señalización y en los números de los conjuntos de enlaces y enlaces de señalización dentro de cada conjunto de enlaces, pero suponen que una cierta parte del campo de selección de enlace de señalización es fija. La parte fija del campo de selección de enlace de señalización puede ser diferente en los distintos puntos de transferencia de señalización. Cuando los mensajes de señalización correspondientes a diferentes relaciones de señalización que llegan a un determinado punto de transferencia de señalización no tienen una misma parte fija en el campo de selección de enlace de señalización, puede tener lugar una compartición no uniforme del tráfico, en una relación de señalización particular, entre los correspondientes conjuntos de enlaces y enlaces de señalización dentro de cada conjunto de enlaces.

SERIES DE RECOMENDACIONES DEL UIT-T

Serie A	Organización del trabajo del UIT-T
Serie B	Medios de expresión: definiciones, símbolos, clasificación
Serie C	Estadísticas generales de telecomunicaciones
Serie D	Principios generales de tarificación
Serie E	Explotación general de la red, servicio telefónico, explotación del servicio y factores humanos
Serie F	Servicios de telecomunicación no telefónicos
Serie G	Sistemas y medios de transmisión, sistemas y redes digitales
Serie H	Sistemas audiovisuales y multimedia
Serie I	Red digital de servicios integrados
Serie J	Transmisiones de señales radiofónicas, de televisión y de otras señales multimedia
Serie K	Protección contra las interferencias
Serie L	Construcción, instalación y protección de los cables y otros elementos de planta exterior
Serie M	RGT y mantenimiento de redes: sistemas de transmisión, circuitos telefónicos, telegrafía, facsímil y circuitos arrendados internacionales
Serie N	Mantenimiento: circuitos internacionales para transmisiones radiofónicas y de televisión
Serie O	Especificaciones de los aparatos de medida
Serie P	Calidad de transmisión telefónica, instalaciones telefónicas y redes locales
Serie Q	Conmutación y señalización
Serie R	Transmisión telegráfica
Serie S	Equipos terminales para servicios de telegrafía
Serie T	Terminales para servicios de telemática
Serie U	Conmutación telegráfica
Serie V	Comunicación de datos por la red telefónica
Serie X	Redes de datos y comunicación entre sistemas abiertos
Serie Y	Infraestructura mundial de la información y aspectos del protocolo Internet
Serie Z	Lenguajes y aspectos generales de soporte lógico para sistemas de telecomunicación