



UNION INTERNATIONALE DES TÉLÉCOMMUNICATIONS

UIT-T

Q.698

SECTEUR DE LA NORMALISATION
DES TÉLÉCOMMUNICATIONS
DE L'UIT

(03/93)

**INTERFONCTIONNEMENT DES SYSTÈMES
DE SIGNALISATION**

**INTERFONCTIONNEMENT DES
SOUS-SYSTÈMES UTILISATEURS POUR
LE RNIS, TÉLÉPHONIE DU SYSTÈME
DE SIGNALISATION N° 7 ET DU SYSTÈME
DE SIGNALISATION N° 6 À L'AIDE
DE DIAGRAMME FLÈCHE**

Recommandation UIT-T Q.698

(Antérieurement «Recommandation du CCITT»)

AVANT-PROPOS

L'UIT-T (Secteur de la normalisation des télécommunications) est un organe permanent de l'Union internationale des télécommunications (UIT). Il est chargé de l'étude des questions techniques, d'exploitation et de tarification, et émet à ce sujet des Recommandations en vue de la normalisation des télécommunications à l'échelle mondiale.

La Conférence mondiale de normalisation des télécommunications (CMNT), qui se réunit tous les quatre ans, détermine les thèmes que les Commissions d'études de l'UIT-T doivent examiner et à propos desquels elles doivent émettre des Recommandations.

La Recommandation UIT-T Q.698, élaborée par la Commission d'études XI (1988-1993) de l'UIT-T, a été approuvée par la CMNT (Helsinki, 1-12 mars 1993).

NOTES

1 Suite au processus de réforme entrepris au sein de l'Union internationale des télécommunications (UIT), le CCITT n'existe plus depuis le 28 février 1993. Il est remplacé par le Secteur de la normalisation des télécommunications de l'UIT (UIT-T) créé le 1^{er} mars 1993. De même, le CCIR et l'IFRB ont été remplacés par le Secteur des radiocommunications.

Afin de ne pas retarder la publication de la présente Recommandation, aucun changement n'a été apporté aux mentions contenant les sigles CCITT, CCIR et IFRB ou aux entités qui leur sont associées, comme «Assemblée plénière», «Secrétariat», etc. Les futures éditions de la présente Recommandation adopteront la terminologie appropriée reflétant la nouvelle structure de l'UIT.

2 Dans la présente Recommandation, le terme «Administration» désigne indifféremment une administration de télécommunication ou une exploitation reconnue.

© UIT 1994

Droits de reproduction réservés. Aucune partie de cette publication ne peut être reproduite ni utilisée sous quelque forme que ce soit et par aucun procédé, électronique ou mécanique, y compris la photocopie et les microfilms, sans l'accord écrit de l'UIT.

TABLE DES MATIÈRES

	<i>Page</i>
1	Considérations générales 1
1.1	Introduction 1
1.2	Champ d'application..... 1
1.3	Relation avec d'autres Recommandations 1
2	Méthodologie..... 1
3	Diagrammes «flèche» d'interfonctionnement pour l'établissement de la communication 1
3.1	Interfonctionnement du système de signalisation n° 6 vers l'ISUP du système de signalisation n° 7 1
3.2	Interfonctionnement du système de signalisation ISUP vers le système de signalisation n° 6 2
3.3	Interfonctionnement du TUP du système de signalisation n° 7 vers l'ISUP 2
3.4	Interfonctionnement de l'ISUP du système de signalisation n° 7 vers le TUP..... 3
4	Diagrammes «flèche» d'interfonctionnement en cas d'échec de la communication 10
4.1	Interfonctionnement du système de signalisation n° 6 vers le système de signalisation ISUP 10
4.2	Interfonctionnement du système de signalisation ISUP vers système de signalisation n° 6 11
4.3	Système de signalisation n° 7 – Interfonctionnement TUP vers ISUP 12
4.4	Système de signalisation n° 7 – Interfonctionnement ISUP vers TUP 13

INTERFONCTIONNEMENT DES SOUS-SYSTÈMES UTILISATEURS POUR LE RNIS TÉLÉPHONIE DU SYSTÈME DE SIGNALISATION N° 7 ET DU SYSTÈME DE SIGNALISATION N° 6 À L'AIDE DE DIAGRAMME FLÈCHE

(Helsinki, 1993)

1 Considérations générales

1.1 Introduction

La présente Recommandation définit l'utilisation de diagrammes «flèche» pour donner un tableau détaillé et complet de la procédure de prise de contact de signalisation entre le système de signalisation ISUP et d'autres systèmes de signalisation sur canal sémaphore. Le recours aux primitives définies dans la Recommandation Q.699, également compris dans cette Recommandation, permet de mieux comprendre la situation d'interfonctionnement. L'information détaillée de signalisation d'interfonctionnement doit encore se référer aux procédures de signalisation définies dans diverses Recommandations pertinentes.

1.2 Champ d'application

La présente Recommandation contient des diagrammes «flèche» applicables aux communications de base dans lesquelles il y a interfonctionnement du système de signalisation ISUP avec d'autres systèmes de signalisation sur canal sémaphore. Les options nationales ne sont pas traitées; par ailleurs, les services complémentaires nécessitent un complément d'étude. Les cas typiques d'interfonctionnement sélectif sont traités par des renvois aux Recommandations pertinentes. Les tableaux de concordance servent à traiter des situations d'interfonctionnement dans lesquelles il n'y a pas de correspondance un à un entre les signaux des différents systèmes de signalisation sur canal sémaphore.

1.3 Relation avec d'autres Recommandations

Des renvois à d'autres Recommandations permettent de clarifier les procédures applicables dans un certain nombre de cas d'interfonctionnement. Les Recommandations suivantes sont citées dans la présente Recommandation: Q.118, Q.254-Q.268, Q.699, Q.722-Q.725, Q.762-Q.764.

2 Méthodologie

Le modèle d'interfonctionnement utilisé dans la présente Recommandation est en substance le même que celui qui est défini en 2.2/Q.699. Le recours à des primitives est également conforme à ce modèle d'interfonctionnement. Les symboles utilisés dans la Recommandation sont décrits dans le Tableau 1.

3 Diagrammes «flèche» d'interfonctionnement pour l'établissement de la communication

3.1 Interfonctionnement du système de signalisation n° 6 vers l'ISUP du système de signalisation n° 7

3.1.1 Communication normale avec déconnexion par le demandeur






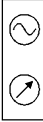

La Figure 1 représente l'établissement normal de la communication. Lorsque le demandeur envoie un signal de fin, la communication est libérée. Un message REL (cause 16) est émis vers le commutateur suivant pour indiquer la libération normale.

3.1.2 Communication normale avec déconnexion par le demandé

La Figure 2 représente l'établissement normal de la communication. Lorsque le demandé raccroche, un signal de raccrochage (CLB1) est émis vers le commutateur précédent pour indiquer la libération normale de la communication.

TABLEAU 1/Q.698

Symboles utilisés

	Réservation d'un circuit entrant/sortant sans transfert direct
	Déconnexion du trajet dans le commutateur
	Connexion du trajet dans les deux directions
	Libération du circuit
	Indique que des primitives entrantes et sortantes sont en relation inconditionnelles
	Emetteur-récepteur pour contrôle de continuité
	Boucle pour contrôle de continuité
(CI)	Contrôle de continuité nécessaire en ce qui concerne la nature des indicateurs de connexion
(NI)	Réseau activé en ce qui concerne les indicateurs de suspension/reprise

T1141660-92/d01

3.2 Interfonctionnement du système de signalisation ISUP vers le système de signalisation n° 6

3.2.1 Communication normale avec déconnexion par le demandeur

La Figure 3 représente l'établissement normal de la communication. Lorsqu'un message REL (cause 16) est reçu du commutateur précédent, un signal de fin est émis vers le commutateur suivant pour indiquer la libération normale de la communication.

3.2.2 Communication normale avec déconnexion par le demandé

La Figure 4 représente l'établissement normal de la communication. Lorsque le demandé raccroche, un signal CLB1 est reçu du commutateur suivant. Un message SUS est alors émis vers le commutateur précédent pour indiquer la libération normale de la communication.

3.3 Interfonctionnement du TUP du système de signalisation n° 7 vers l'ISUP

3.3.1 Communication normale avec déconnexion par le demandé

La Figure 5 représente l'établissement normal de la communication. Lorsque le demandeur envoie un signal de fin, la communication est libérée. Un message REL (cause 16) est émis vers le commutateur suivant pour indiquer la libération normale.

3.3.2 Communication normale avec déconnexion par le demandeur

La Figure 6 représente l'établissement normal de la communication. Lorsque le demandé raccroche, un signal de raccrochage (CLB) est émis vers le commutateur précédent pour indiquer la libération normale de la communication.

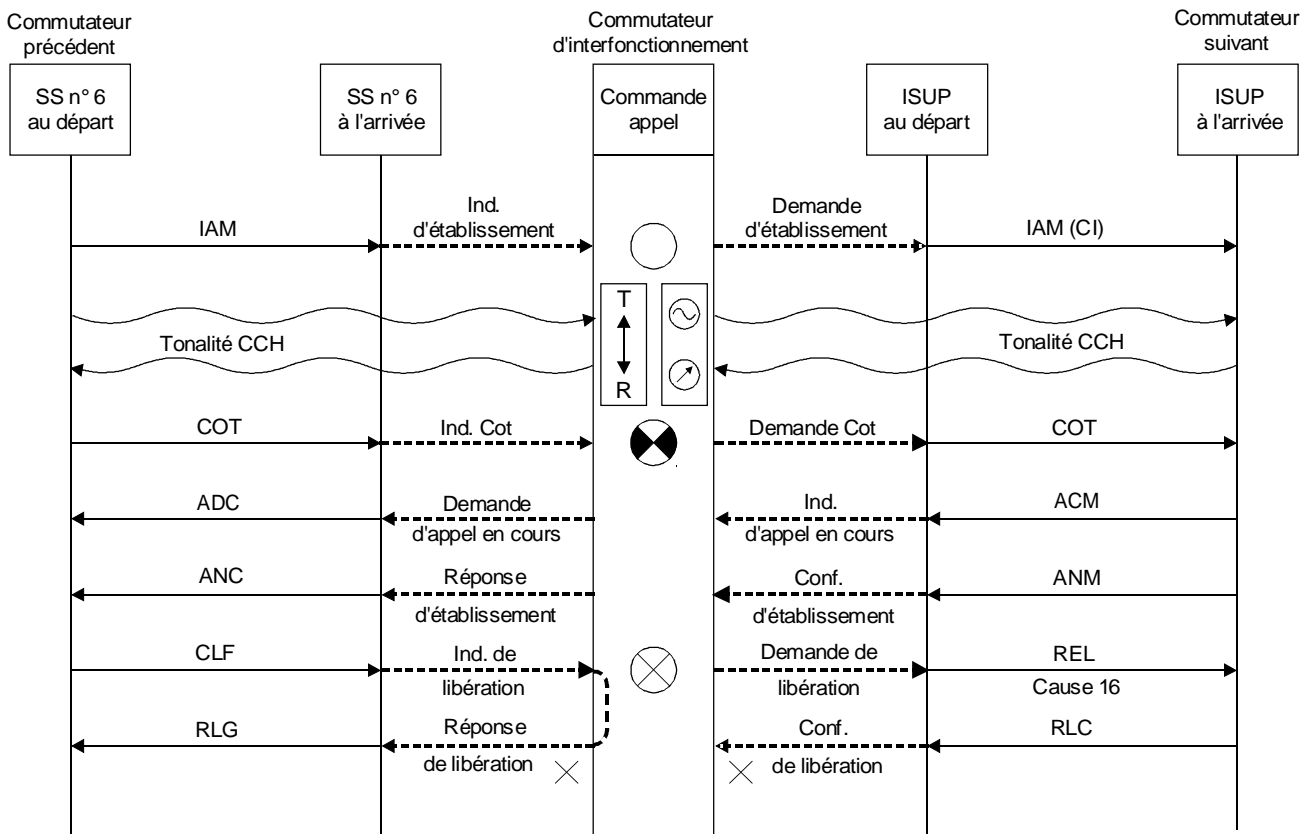
3.4 Interfonctionnement de l'ISUP du système de signalisation n° 7 vers le TUP

3.4.1 Communication normale avec déconnexion par le demandeur

La Figure 7 représente l'établissement normal de la communication. Lorsque le demandeur envoie un message de libération (REL), la communication est libérée. Un message CLF est émis vers le commutateur suivant pour indiquer la libération normale.

3.4.2 Communication normale avec déconnexion par le demandé

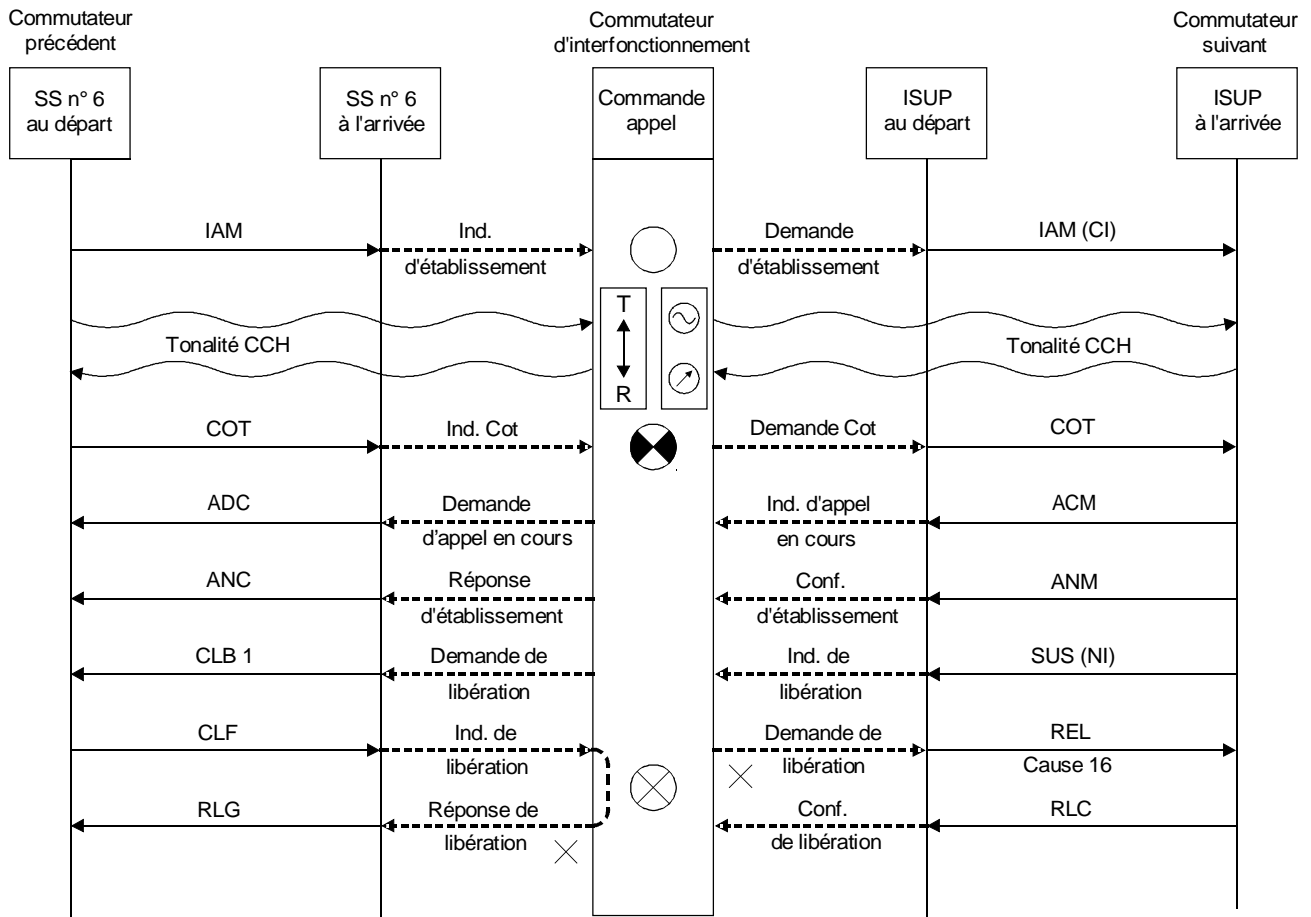
La Figure 8 représente l'établissement normal de la communication. Lorsque le demandé raccroche, un signal SUS est émis vers le commutateur précédent pour indiquer la libération normale de la communication.



T1141670-92/d02

NOTE – Cause 16 = libération normale.

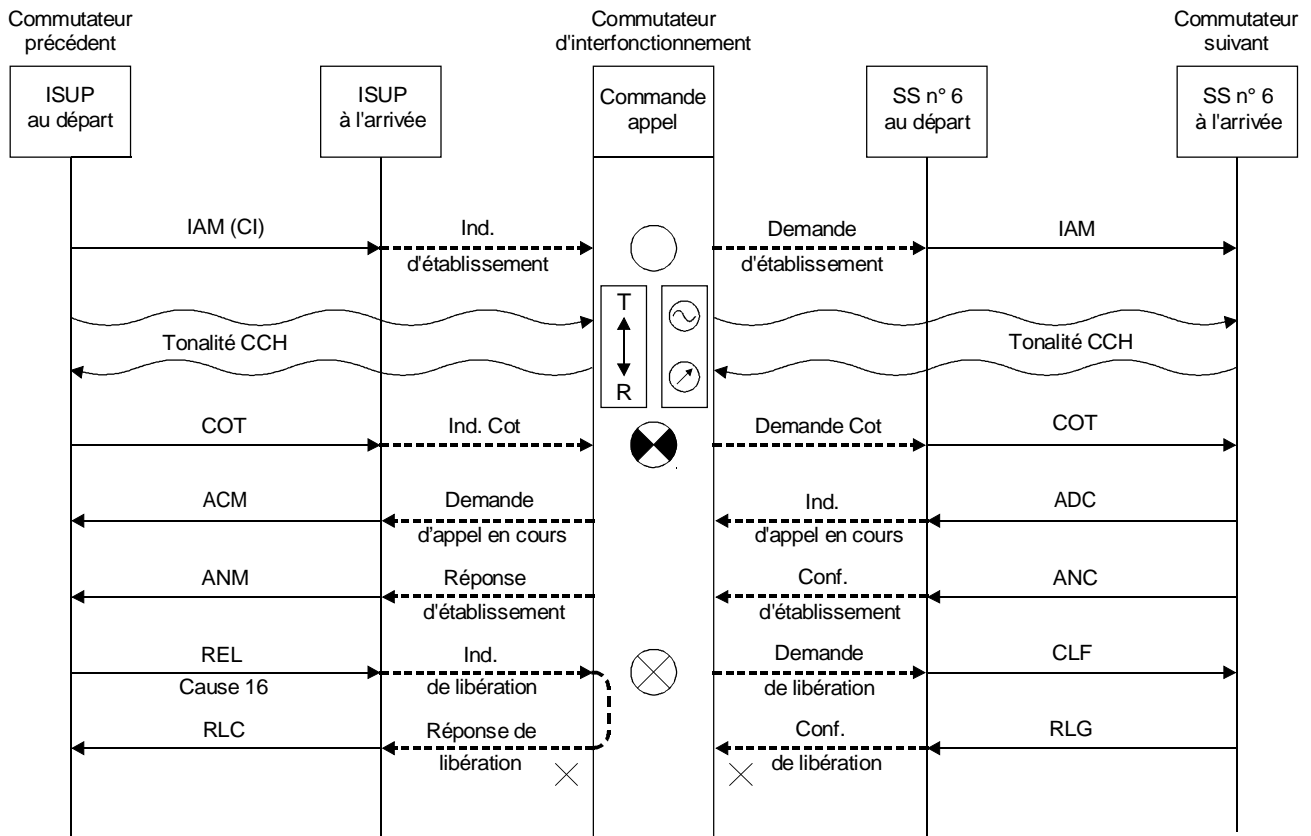
FIGURE 1/Q.698
Interfonctionnement SS n° 6 vers ISUP
Communication normale avec déconnexion par le demandeur



T1141680-92/d03

NOTE – Cause 16 = libération normale.

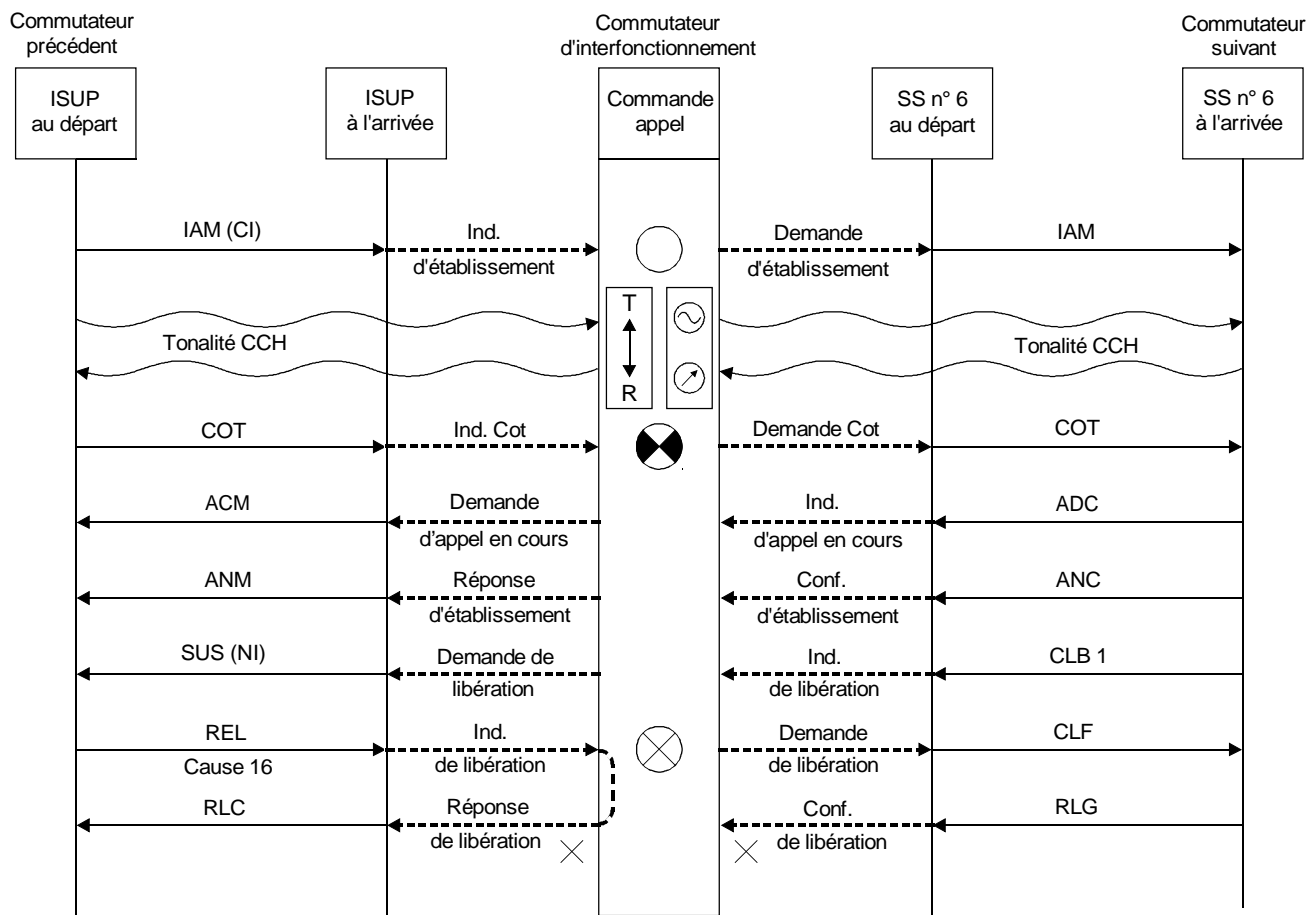
FIGURE 2/Q.698
Interfonctionnement SS n° 6 vers ISUP
Communication normale avec déconnexion par le demandé



T1141690-92/d04

NOTE – Cause 16 = libération normale.

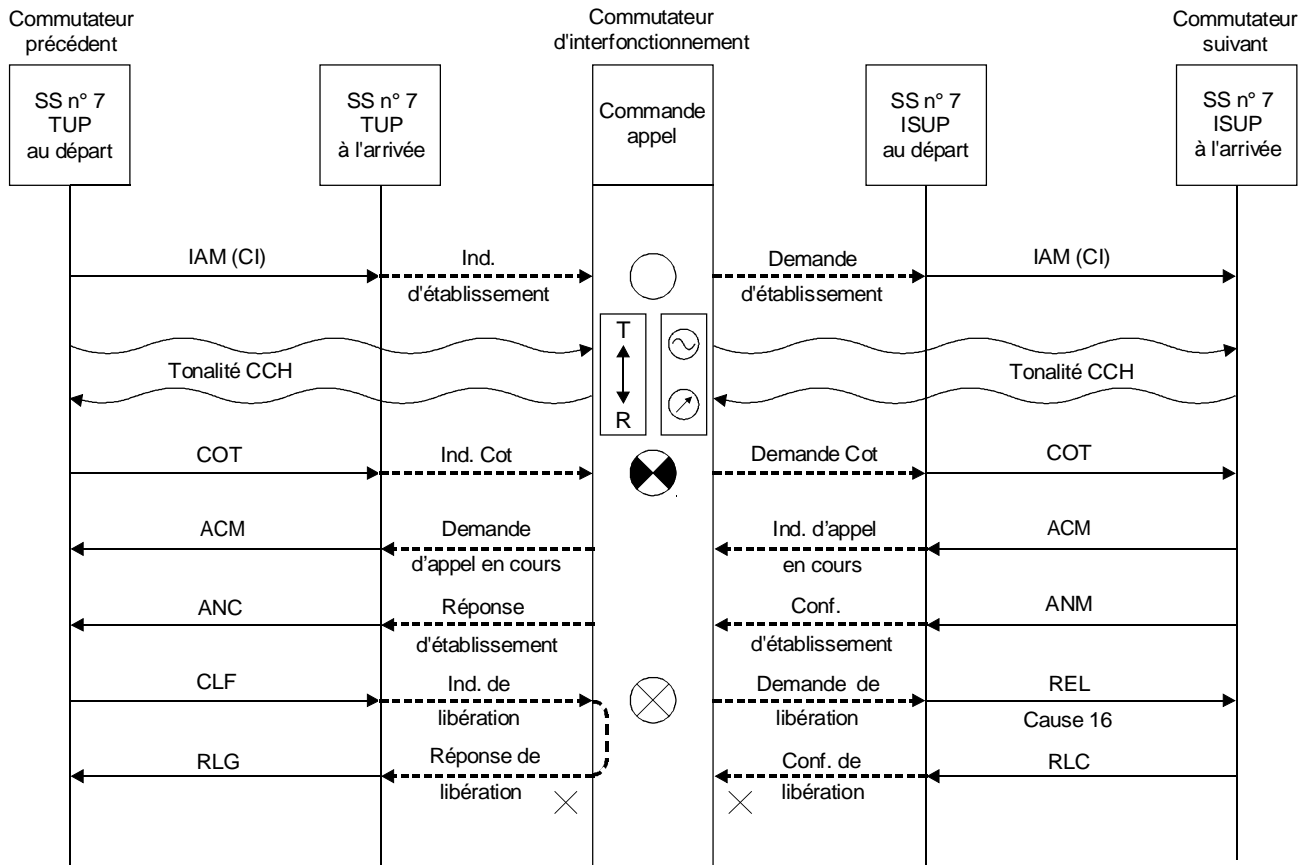
FIGURE 3/Q.698
Interfonctionnement SS n° 6 vers ISUP
Communication normale avec déconnexion par le demandeur



T1141700-92/d05

NOTE – Cause 16 = libération par le demandeur normale [2.4.5.1.3 c)/Q.767] avant l'expiration de T_6 .

FIGURE 4/Q.698
Interfonctionnement ISUP vers SS n° 6
Communication normale avec déconnexion par le demandé

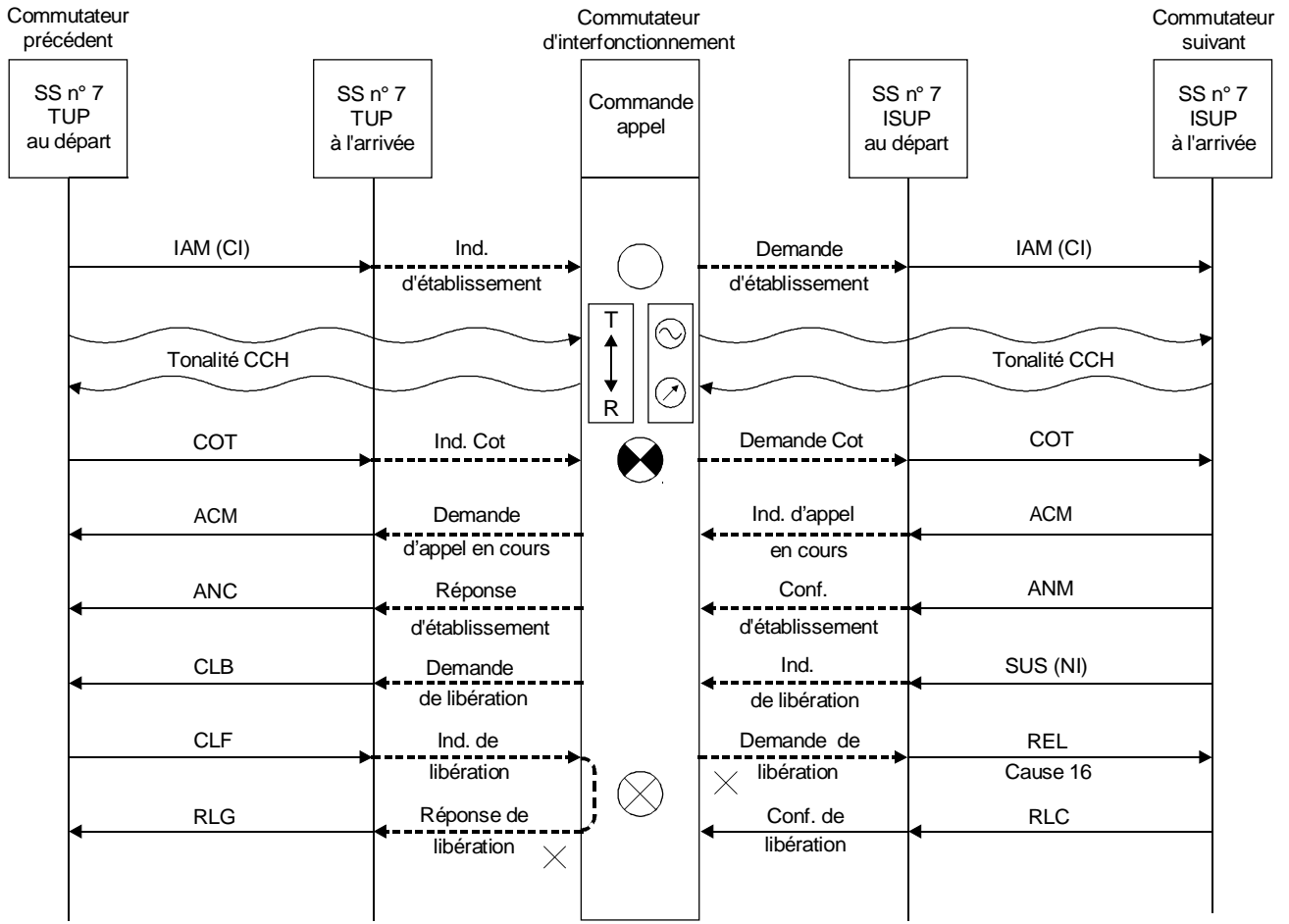


T1141710-92/d06

NOTE – Cause 16 = libération normale.

FIGURE 5/Q.698

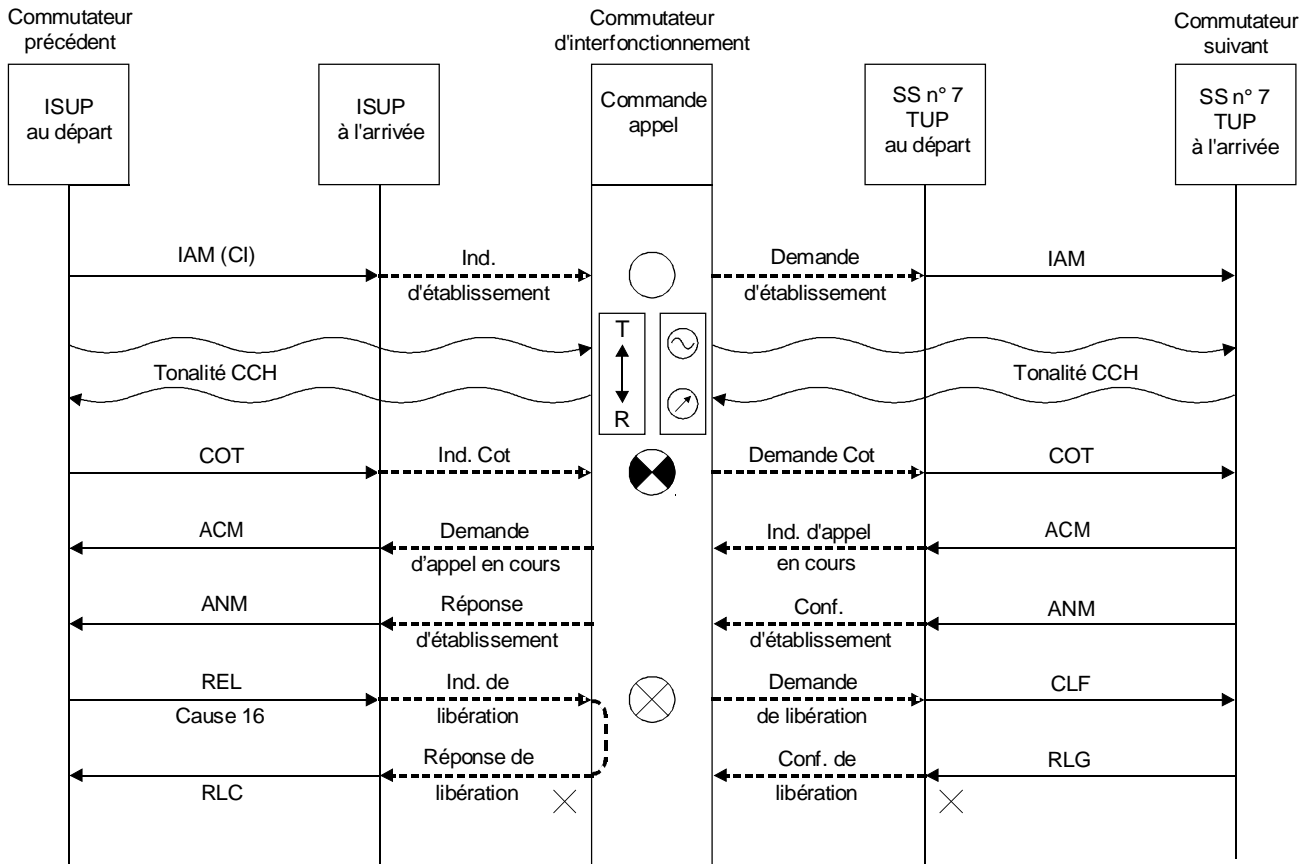
**SS n° 7 du CCITT – Interfonctionnement TUP vers ISUP
Communication normale avec déconnexion par le demandeur**



T1141720-92/d07

NOTE – Cause 16 = libération normale.

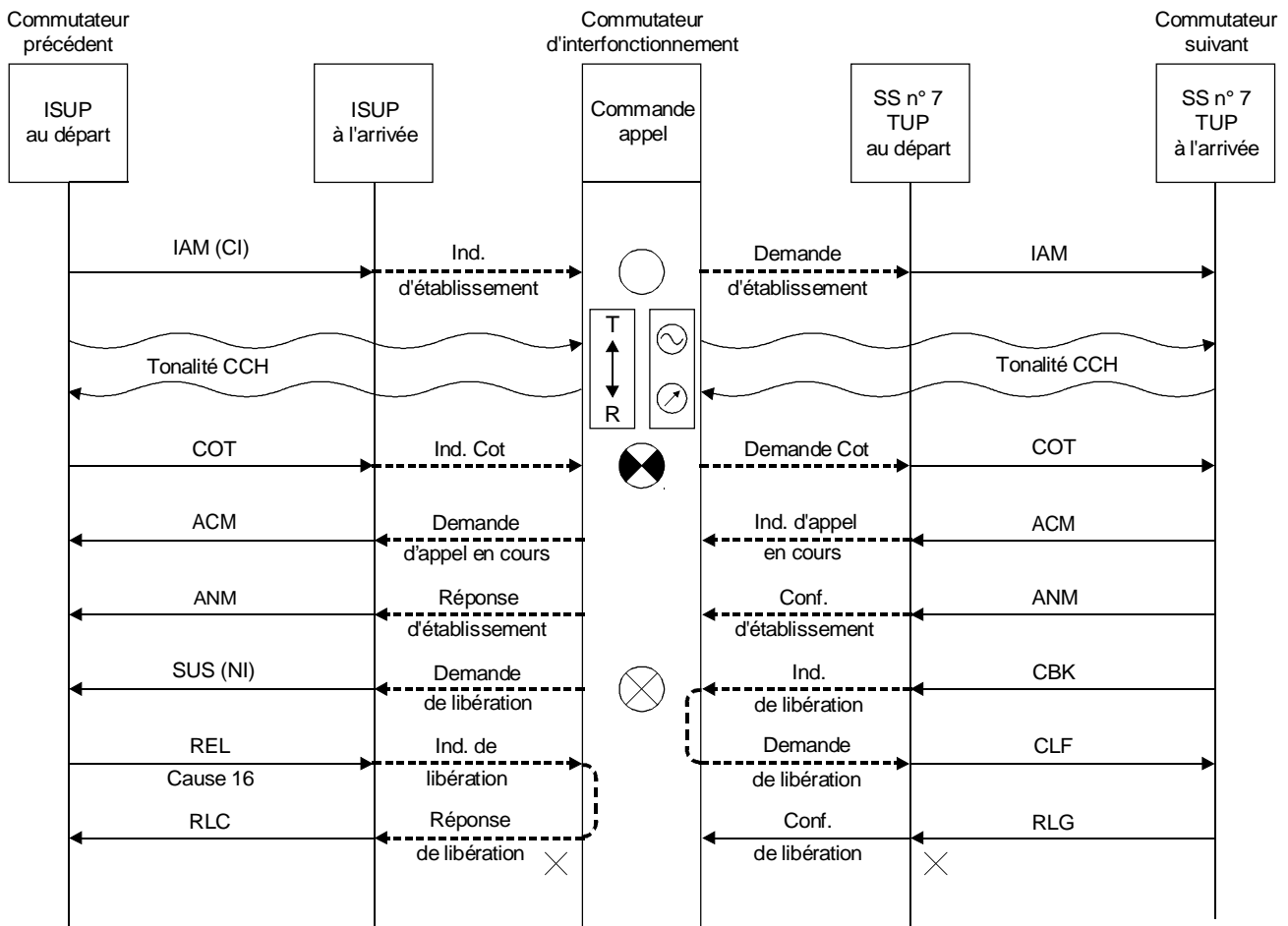
FIGURE 6/Q.698
SS n° 7 – Interfonctionnement TUP vers ISUP
Communication normale avec déconnexion par le demandé



T1141730-92/d08

NOTE – Cause 16 = libération normale.

FIGURE 7/Q.698
**Interfonctionnement du système de signalisation n° 7 (ISUP) avec
 le système de signalisation n° 7 (TUP) – Communication
 normale avec déconnexion par le demandeur**



T1141740-92/d09

NOTE – Cause 16 = libération normale par le demandé avant l'expiration de T_6 [(2.5.1.3 c)/Q.767].

FIGURE 8/Q.698

Interfonctionnement du système de signalisation n° 7 (ISUP) avec le système de signalisation n° 7 (TUP) – Communication normale avec déconnexion par le demandé

4 Diagrammes «flèche» d'interfonctionnement en cas d'échec de la communication

4.1 Interfonctionnement du système de signalisation n° 6 vers le système de signalisation ISUP

4.1.1 Echec de continuité sur un circuit entrant du système n° 6

La Figure 9 montre l'absence de boucle de la tonalité de contrôle pendant la période de temporisation de 2 secondes. Un signal BLO est émis par le commutateur précédent. Après la réception d'un signal BLA, la séquence CLF/RLG est échangée. Du côté départ, un message REL (cause 127) est émis vers le commutateur suivant. Le message RLC complète la séquence de libération. Une répétition de tentative est faite sur un autre circuit par le commutateur précédent.

4.1.2 Echec de continuité sur un circuit sortant du système ISUP

La Figure 10 indique que la tonalité de contrôle de continuité n'a pas été reçue du commutateur suivant pendant la période de temporisation de 2 secondes. Un message COT (échec) est émis vers le commutateur suivant. Une répétition de tentative sera faite sur un autre circuit et on suppose qu'elle échoue également. En cas de double échec, un signal CFL (échec) est envoyé au commutateur précédent. Du côté arrivée, une séquence CLF/RLG complète la séquence de signalisation.

4.1.3 Signal de libération reçu avant le signal d'adresse complète

La Figure 11 indique le message REL reçu du commutateur suivant. La valeur de cause figurant dans le message permettra de déterminer le signal du système n° 6 du CCITT qui sera envoyé au commutateur précédent. La table de concordance de cette même figure contient cette information. Un message RLC est envoyé au commutateur suivant. Du côté arrivée, une séquence CLF/RLG complète la séquence de signalisation.

4.1.4 Expiration de la temporisation avant le message d'adresse complète

La Figure 12 indique qu'un signal ACM n'a pas été reçu pendant le délai de temporisation de 20-30 secondes. Un message REL (cause 31) est envoyé au commutateur suivant pour indiquer la condition d'échec. Du côté arrivée, un signal CFL (échec de l'appel) est envoyé au commutateur précédent. Ensuite, une séquence CLF/RLG termine la séquence de signalisation.

4.1.5 Expiration de la temporisation avant le message de réponse

La Figure 13 indique qu'un message ANM n'a pas été reçu pendant la période de temporisation de 1,5-3 minutes. Après la période de temporisation, l'appel est libéré dans les deux directions. Un message d'échec d'appel (CFL) est envoyé au commutateur précédent et le message REL (cause 19) est envoyé au commutateur suivant. Un message RLC est ensuite renvoyé par le commutateur suivant. Du côté arrivée, le signal RLG est renvoyé au reçu du signal CLF.

4.1.6 Rétablissement du circuit reçu avant le signal ACM

La Figure 14 indique le signal RSC reçu avant que le commutateur suivant ne renvoie le message ACM. Un message RLC est envoyé au commutateur suivant et une répétition de tentative est faite sur un autre circuit.

4.1.7 Rétablissement du circuit reçu après le signal ACM

La Figure 15 montre le message RSC reçu après que le commutateur suivant a renvoyé le message ACM. Un message RLC est envoyé au commutateur suivant. Du côté arrivée, un signal CFL est envoyé au commutateur précédent. Ensuite, une séquence CLF/RLG complète la séquence de signalisation.

4.1.8 Double prise (centre directeur)

La Figure 16 montre le message IAM reçu du commutateur suivant dans une situation de double prise. Le message IAM entrant est ignoré et l'établissement de la communication continue comme s'il s'agissait d'une communication normale.

4.1.9 Double prise (centre non directeur)

La Figure 17 montre le message IAM reçu du commutateur suivant dans une situation de double prise. Le message IAM entrant est traité comme une communication normale. Le centre non directeur se retire et tente d'établir une communication sur d'autres circuits de la même voie d'acheminement ou d'une voie d'acheminement détournée.

4.2 Interfonctionnement du système de signalisation ISUP vers système de signalisation n° 6

4.2.1 Echec de continuité sur le circuit entrant ISUP

La Figure 18 montre l'expiration de la tonalité de contrôle après sa période de temporisation de 2 secondes. Le commutateur précédent émet un message COT (échec). Du côté départ, une séquence CLF/RLG complète la séquence de signalisation.

4.2.2 Echec de continuité sur un circuit sortant du système n° 6

La Figure 19 montre que la tonalité de contrôle de continuité n'a pas été reçue du commutateur suivant pendant la période de temporisation de 2 secondes. Un signal BLO est envoyé au commutateur suivant. A la réception d'un signal BLA, la séquence CLF/RLG est échangée. Une reprise de tentative est faite sur un autre circuit et on suppose que cette nouvelle tentative échoue aussi. Dans ce cas de double échec de la continuité, un message REL (cause 127) est envoyé au commutateur précédent. Un message RLC complète la séquence de signalisation.

4.2.3 Signal d'encombrement reçu après le signal d'adresse complète

La Figure 20 montre le signal CGC reçu après le signal ADC. Du côté arrivée, un message REL (valeur de cause 34) est envoyé au commutateur précédent pour indiquer l'état d'encombrement. Un message RLC complète la séquence de signalisation.

4.2.4 Expiration de la temporisation avant le message d'adresse complète

La Figure 21 montre qu'un signal ADC n'a pas été reçu pendant la période de temporisation de 20-30 secondes. Un signal CLF est envoyé au commutateur suivant pour libérer la communication. Un signal RLG est ensuite renvoyé au commutateur suivant. Du côté arrivée, un message REL (cause 127) est envoyé au commutateur précédent pour indiquer l'échec. Un message RLC est renvoyé par le commutateur précédent pour compléter la séquence de signalisation.

4.2.5 Expiration de la temporisation avant le message de réponse

La Figure 22 montre qu'un message ANC n'a pas été reçu pendant la période de temporisation de 1,5-3 minutes. Après la période de temporisation, un message REL (cause 19) est envoyé au commutateur précédent et un message RLC est reçu par l'interfonctionnement en transit pour compléter la séquence de signalisation. Parallèlement, un signal CLF est envoyé au commutateur suivant.

4.2.6 Rétablissement du circuit reçu avant le signal ADC

La Figure 23 montre un signal RSC reçu avant que le signal ADC ne soit renvoyé par le commutateur suivant. Un signal CLF est envoyé au commutateur suivant. Après la réception d'un signal RLG, une répétition de tentative est faite sur un autre circuit.

4.2.7 Rétablissement du circuit reçu après le signal ADC

La Figure 24 montre le signal RSC reçu après que le commutateur suivant a renvoyé le signal ADC. Une séquence CLF/RLG est échangée. Du côté arrivée, un message REL (cause 31) est envoyé au commutateur précédent. Un message RLC reçu du commutateur précédent complète la séquence de signalisation.

4.2.8 Double prise (centre directeur)

La Figure 25 montre un signal IAM reçu du commutateur suivant dans une situation de double prise. Le signal IAM entrant est ignoré et l'établissement de la communication se poursuit comme s'il s'agissait d'une communication normale.

4.2.9 Rétablissement du circuit (centre non directeur)

La Figure 26 montre un signal IAM reçu du commutateur suivant dans une situation de double prise. Le signal IAM entrant est traité comme s'il s'agissait d'une communication normale. Le centre non directeur se retire et tente d'établir une communication sur d'autres circuits de la même voie d'acheminement ou d'une voie d'acheminement détournée.

4.3 Système de signalisation n° 7 – Interfonctionnement TUP vers ISUP

4.3.1 Echec de continuité sur un circuit TUP entrant du système de signalisation n° 7

La Figure 27 montre l'absence de boucle de la tonalité de contrôle pendant la période de temporisation de 2 secondes. Du côté départ, un message REL (cause 31) est émis vers le commutateur suivant. Le message RLC complète la séquence de libération. Une répétition de tentative est faite sur un autre circuit par le commutateur précédent. Du côté arrivée, un message CCF est reçu.

4.3.2 Echec de continuité sur un circuit sortant du système ISUP

La Figure 28 indique que la tonalité de contrôle de continuité n'a pas été reçue du commutateur suivant pendant la période de temporisation de 2 secondes. Un message COT (échec) est émis vers le commutateur suivant. Une répétition de tentative sera faite sur un autre circuit et on suppose qu'elle échoue également. En cas de double échec, un signal CFL (échec) est envoyé au commutateur précédent. Du côté arrivée, une séquence CLF/RLG complète la séquence de signalisation.

4.3.3 Signal de libération reçu avant le signal d'adresse complète

La Figure 29 indique le message REL reçu du commutateur suivant. La valeur de cause figurant dans le message permettra de déterminer le message TUP du système n° 7 qui sera envoyé au commutateur précédent. La table de concordance de cette même figure contient cette information. Un message RLC est envoyé au commutateur suivant. Du côté arrivée, une séquence CLF/RLG complète la séquence de signalisation.

4.3.4 Expiration de la temporisation avant le message d'adresse complète

La Figure 30 indique qu'un signal ACM n'a pas été reçu pendant le délai de temporisation de 20-30 secondes. Un message REL (cause 31) est envoyé au commutateur suivant pour indiquer la condition d'échec. Du côté arrivée, un signal CFL (échec de l'appel) est envoyé au commutateur précédent. Ensuite, une séquence CLF/RLG termine la séquence de signalisation.

4.3.5 Expiration de la temporisation avant le message de réponse

La Figure 31 indique qu'un message ANM n'a pas été reçu pendant la période de temporisation de 1,5-3 minutes. Après la période de temporisation, l'appel est libéré dans les deux directions. Un message d'échec d'appel (CFL) est envoyé au commutateur précédent et le message REL (cause 19) est envoyé au commutateur suivant. Un message RLC est ensuite renvoyé par le commutateur suivant. Du côté arrivée, le signal RLG est renvoyé au reçu du signal CLF.

4.3.6 Rétablissement du circuit reçu avant le signal ACM

La Figure 32 indique le signal RSC reçu avant que le commutateur suivant ne renvoie le message ACM. Un message RLC est envoyé au commutateur suivant et une répétition de tentative est faite sur un autre circuit.

4.3.7 Rétablissement du circuit reçu après le signal ACM

La Figure 33 montre le message RSC reçu après que le commutateur suivant a renvoyé le message ACM. Un message RLC est envoyé au commutateur suivant. Du côté arrivée, un signal CFL est envoyé au commutateur précédent. Ensuite, une séquence CLF/RLG complète la séquence de signalisation.

4.3.8 Double prise (centre directeur)

La Figure 34 montre le message IAM reçu du commutateur suivant dans une situation de double prise. Le message IAM entrant est ignoré et l'établissement de la communication continue comme s'il s'agissait d'une communication normale.

4.3.9 Double prise (centre non directeur)

La Figure 35 montre le message IAM reçu du commutateur suivant dans une situation de double prise. Le message IAM entrant est traité comme une communication normale. Le centre non directeur se retire et tente d'établir une communication sur d'autres circuits de la même voie d'acheminement ou d'une voie d'acheminement détournée.

4.4 Système de signalisation n° 7 – Interfonctionnement ISUP vers TUP

4.4.1 Echec de continuité sur un circuit entrant ISUP

La Figure 36 montre l'expiration de la tonalité de contrôle après sa période de temporisation de 2 secondes. Le commutateur précédent émet un message COT (échec). Du côté départ, une séquence CLF/RLG complète la séquence de signalisation.

4.4.2 Echec de continuité sur un circuit TUP sortant du système n° 7

La Figure 37 montre que la tonalité de contrôle de continuité n'a pas été reçue du commutateur suivant pendant la période de temporisation de 2 secondes. Un signal CCF est envoyé au commutateur suivant. Une reprise de tentative est faite sur un autre circuit et on suppose que cette nouvelle tentative échoue aussi. Dans ce cas de double échec de la continuité, un message REL (cause 127) est envoyé au commutateur précédent. Un message RLC complète la séquence de signalisation.

4.4.3 Signal d'encombrement reçu après le signal d'adresse complète

La Figure 38 montre le signal CGC reçu après le signal ADC. Du côté arrivée, un message REL (valeur de cause 34) est envoyé au commutateur précédent pour indiquer l'état d'encombrement. Un message RLC complète la séquence de signalisation.

4.4.4 Expiration de la temporisation avant le message d'adresse complète

La Figure 39 montre qu'un signal ADC n'a pas été reçu pendant la période de temporisation de 20-30 secondes. Un signal CLF est envoyé au commutateur suivant pour libérer la communication. Un signal RLG est ensuite renvoyé au commutateur suivant. Du côté arrivée, un message REL (cause 127) est envoyé au commutateur précédent pour indiquer l'échec. Un message RLC est renvoyé par le commutateur précédent pour compléter la séquence de signalisation.

4.4.5 Expiration de la temporisation avant le message de réponse

La Figure 40 montre qu'un message ANC n'a pas été reçu pendant la période de temporisation de 1,5-3 minutes. Après la période de temporisation, un message REL (cause 19) est envoyé au commutateur précédent et un message RLC est reçu par l'interfonctionnement en transit pour compléter la séquence de signalisation. Parallèlement, un signal CLF est envoyé au commutateur suivant.

4.4.6 Rétablissement du circuit reçu avant le signal ADC

La Figure 41 montre un signal RSC reçu avant que le signal ADC ne soit renvoyé par le commutateur suivant. Un signal CLF est envoyé au commutateur suivant. Après la réception d'un signal RLG, une répétition de tentative est faite sur un autre circuit.

4.4.7 Rétablissement du circuit reçu après le signal ADC

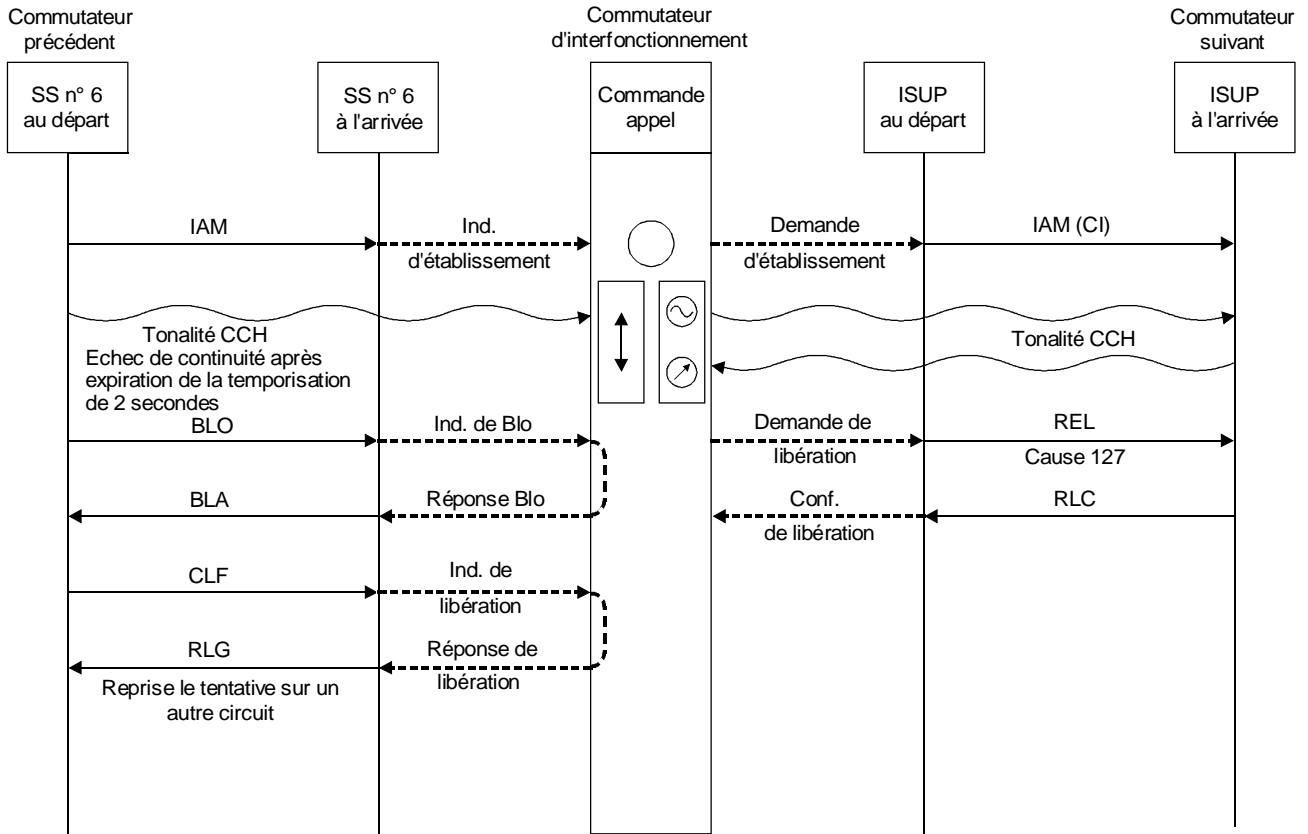
La Figure 42 montre le signal RSC reçu après que le commutateur suivant a renvoyé le signal ADC. Une séquence CLF/RLG est échangée. Du côté arrivée, un message REL (cause 31) est envoyé au commutateur précédent. Un message RLC reçu du commutateur précédent complète la séquence de signalisation.

4.4.8 Double prise (centre directeur)

La Figure 43 montre un signal IAM reçu du commutateur suivant dans une situation de double prise. Le signal IAM entrant est ignoré et l'établissement de la communication se poursuit comme s'il s'agissait d'une communication normale.

4.4.9 Rétablissement du circuit (centre non directeur)

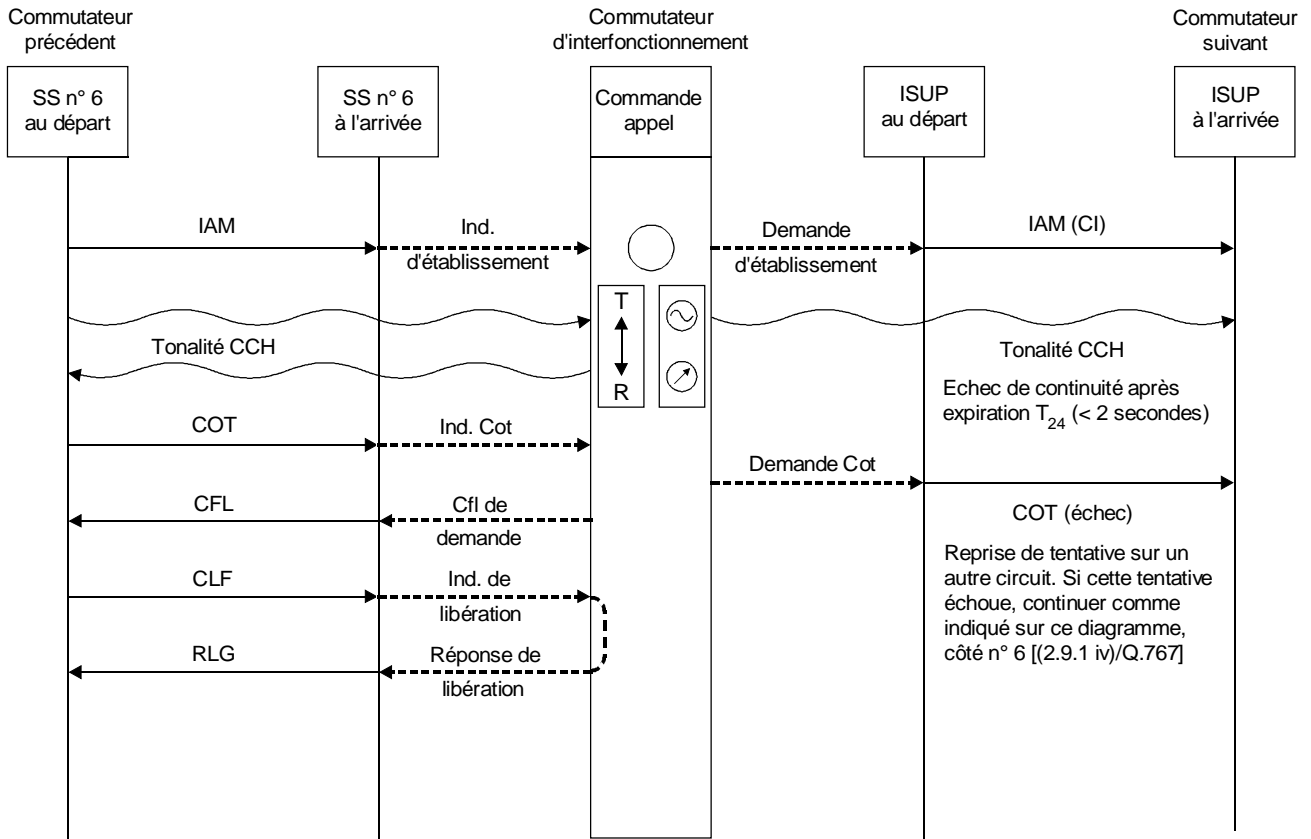
La Figure 44 montre un signal IAM reçu du commutateur suivant dans une situation de double prise. Le signal IAM entrant est traité comme s'il s'agissait d'une communication normale. Le centre non directeur se retire et tente d'établir une communication sur d'autres circuits de la même voie d'acheminement ou d'une voie d'acheminement détournée.



T1141750-92/d10

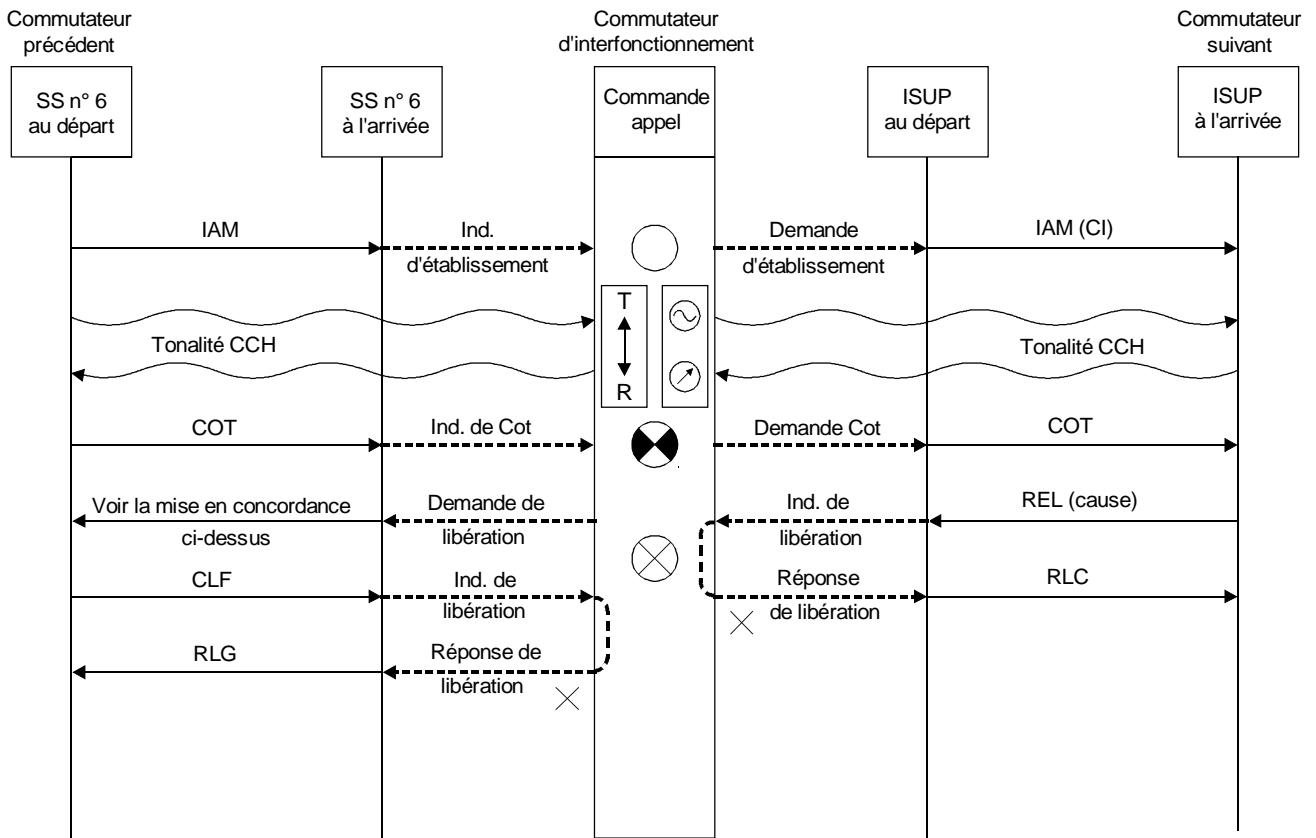
NOTE – Cause 127 = interfonctionnement non spécifié.

FIGURE 9/Q.698
Interfonctionnement SS n° 6 vers ISUP
Echec de continuité sur le circuit entrant de système n° 6



T1141760-92/d11

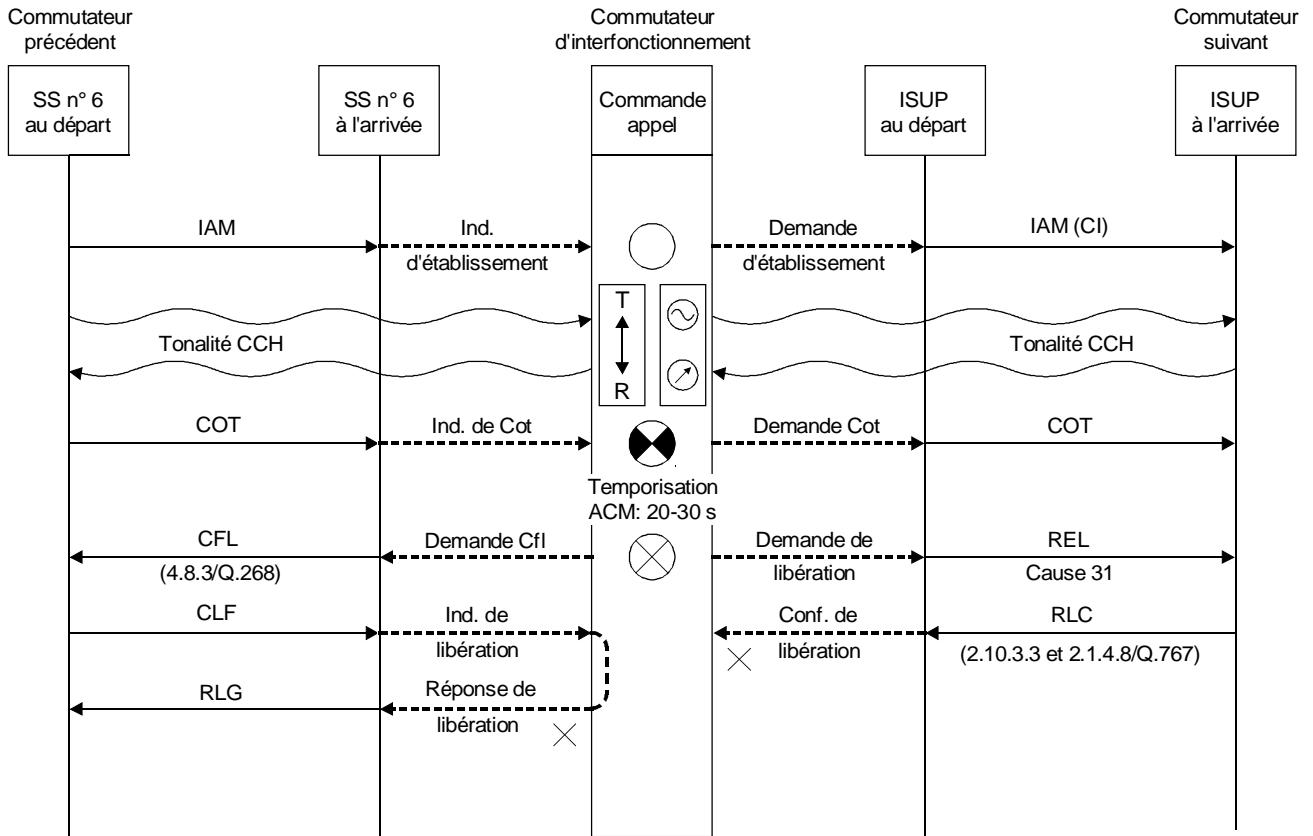
FIGURE 10/Q.698
Interfonctionnement SS n° 6 vers ISUP
Echec de continuité sur le circuit entrant de système n° 7



T1141770-92/d12

Valeur de cause dans le message REL	Signal du système SS n° 6
1	UNN
34	CGC
42	SEC
17	SSB
28	ADI
27	LOS
4	SST
Autre	CFL

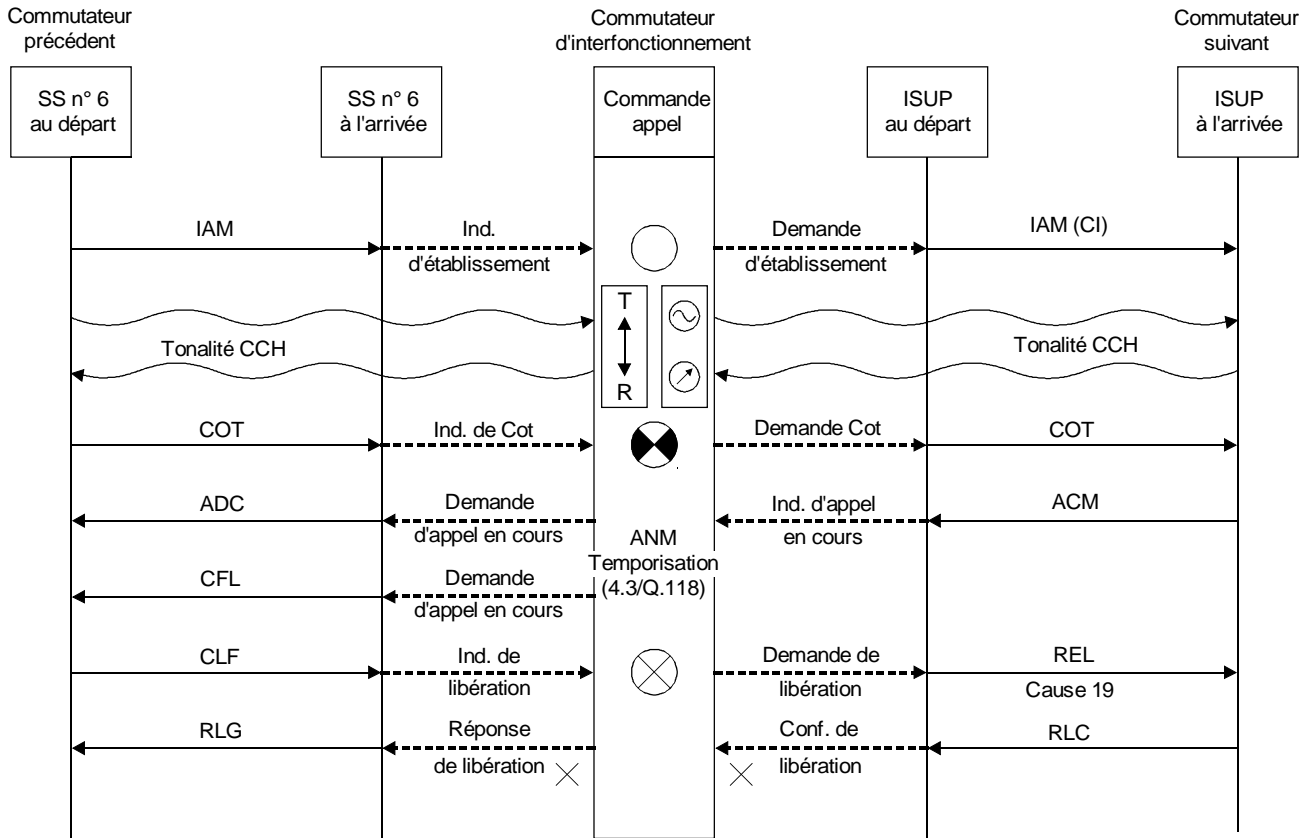
FIGURE 11/Q.698
Interfonctionnement SS n° 6 vers ISUP
Signal de libération reçu avant le message d'adresse complète



T1141780-92/d13

NOTE – Cause 31 = normal non spécifié.

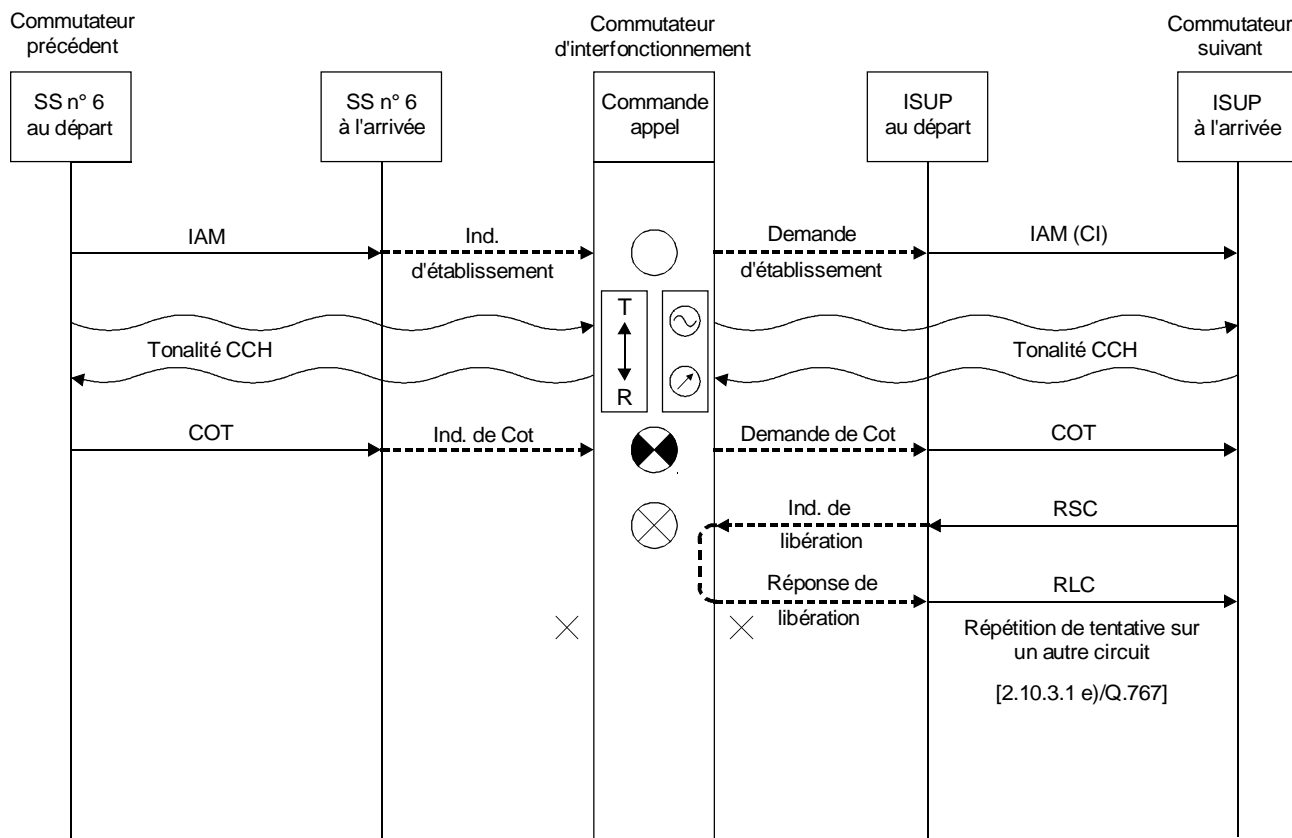
FIGURE 12/Q.698
Interfonctionnement SS n° 6 vers ISUP
Expiration de la temporisation avant le message
d'adresse complète (ACM)



T1141790-92/d14

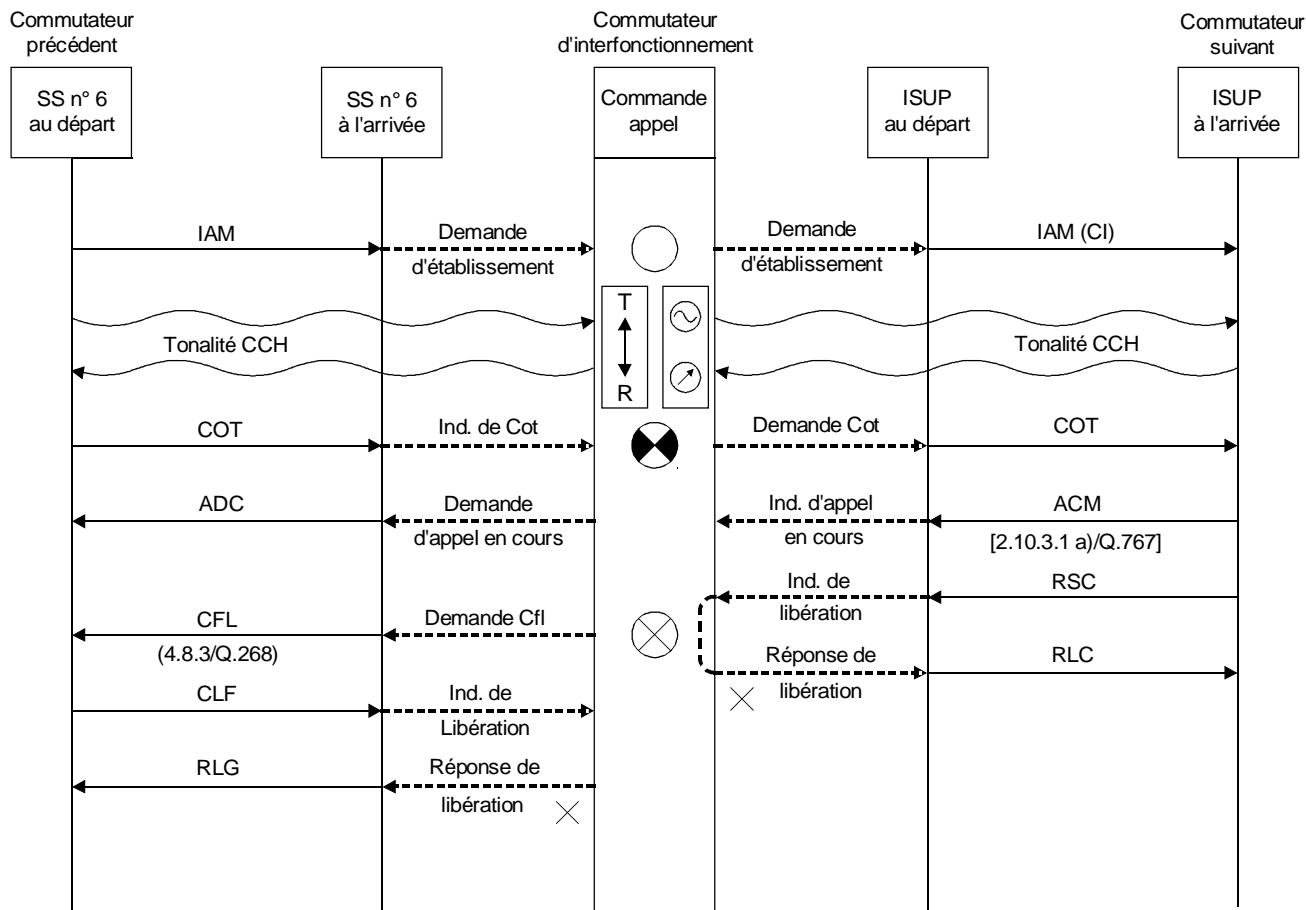
NOTE – Cause 19 = pas de réponse de l'utilisateur.

FIGURE 13/Q.698
Interfonctionnement SS n° 6 vers ISUP
Expiration de la temporisation avant le message de réponse



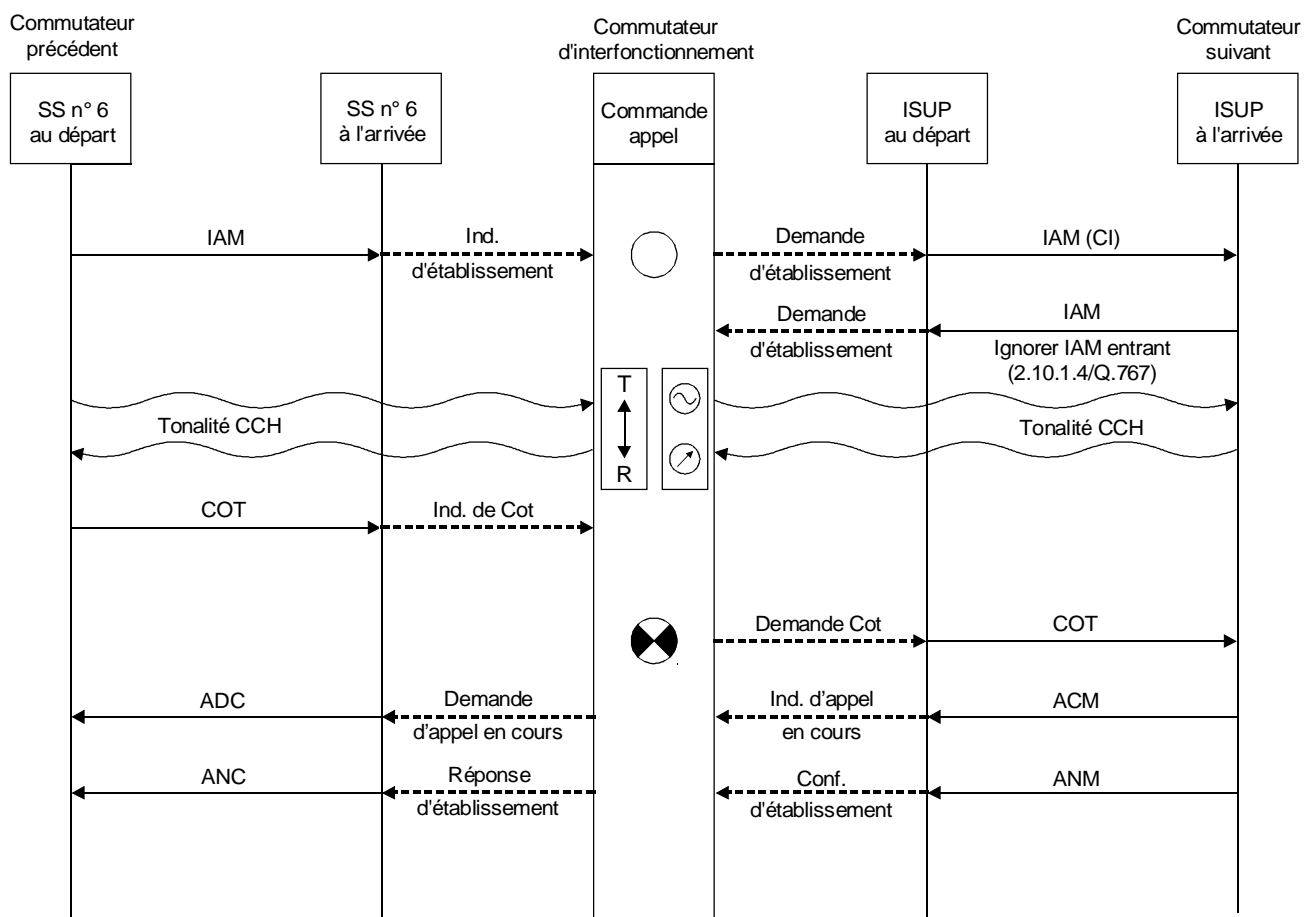
T1 141800-92/d15

FIGURE 14/Q.698
Interfonctionnement SS n° 6 vers ISUP
Rétablissement du circuit reçu avant ACM



T1141810-92/d16

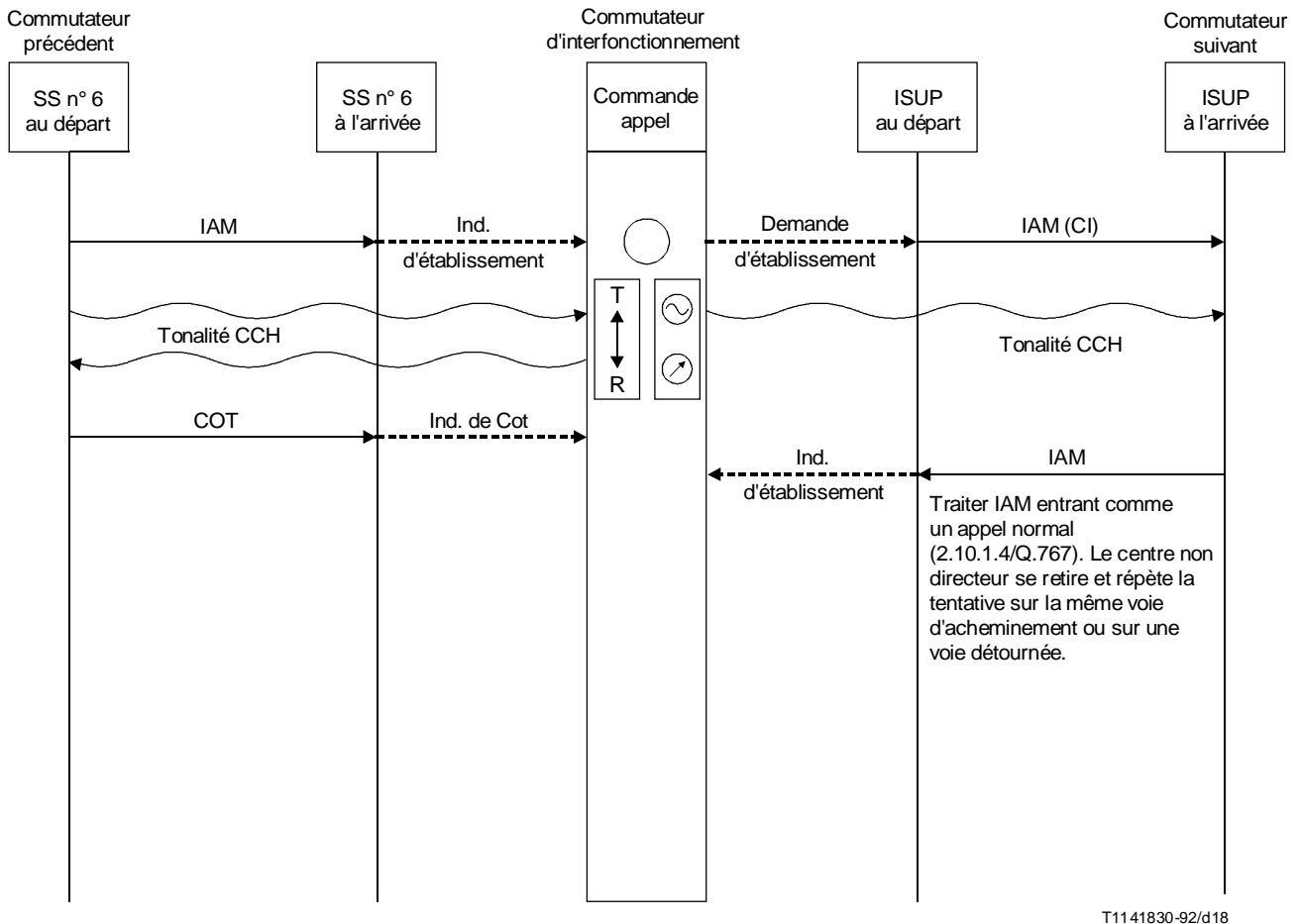
FIGURE 15/Q.698
**Interfonctionnement SS n° 6 vers ISUP – Rétablissement
 du circuit reçu après ACM**



T1141820-92/d17

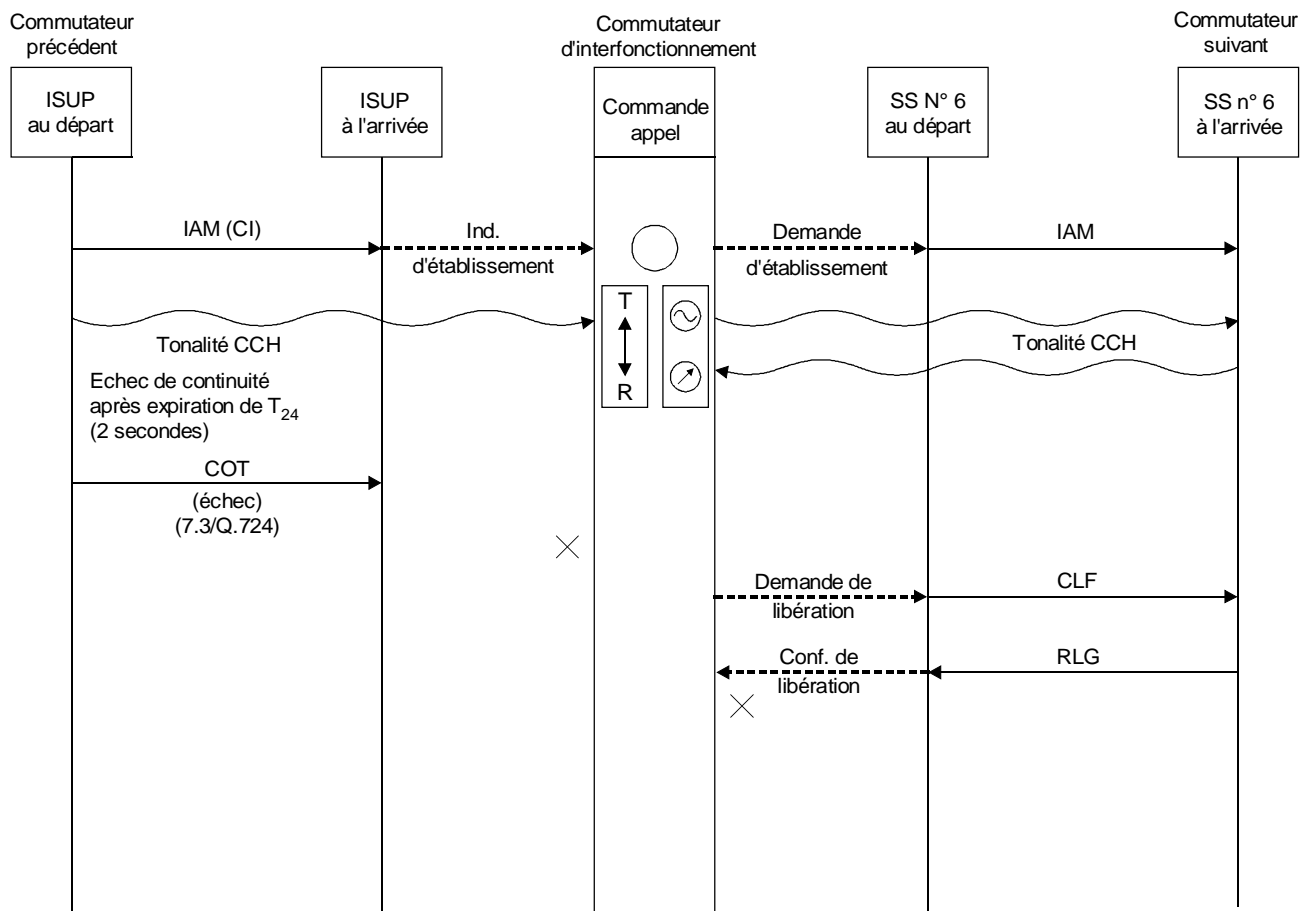
FIGURE 16/Q.698

Interfonctionnement SS n° 6 vers ISUP – Double prise (centre directeur)



T1141830-92/d18

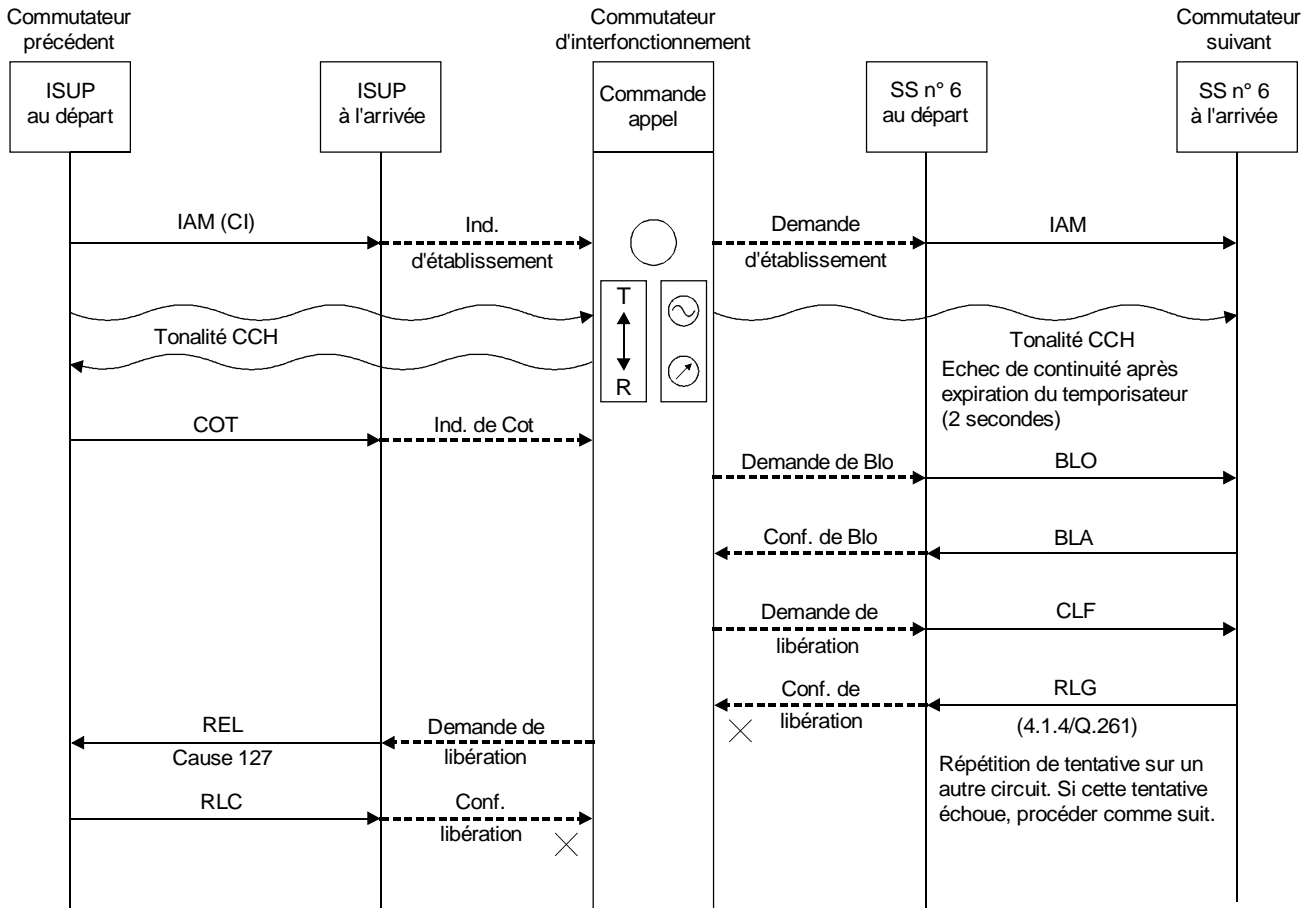
FIGURE 17/Q.698
Interfonctionnement SS n° 6 vers ISUP – Double prise (centre non-directeur)



T1141840-92/d19

FIGURE 18/Q.698

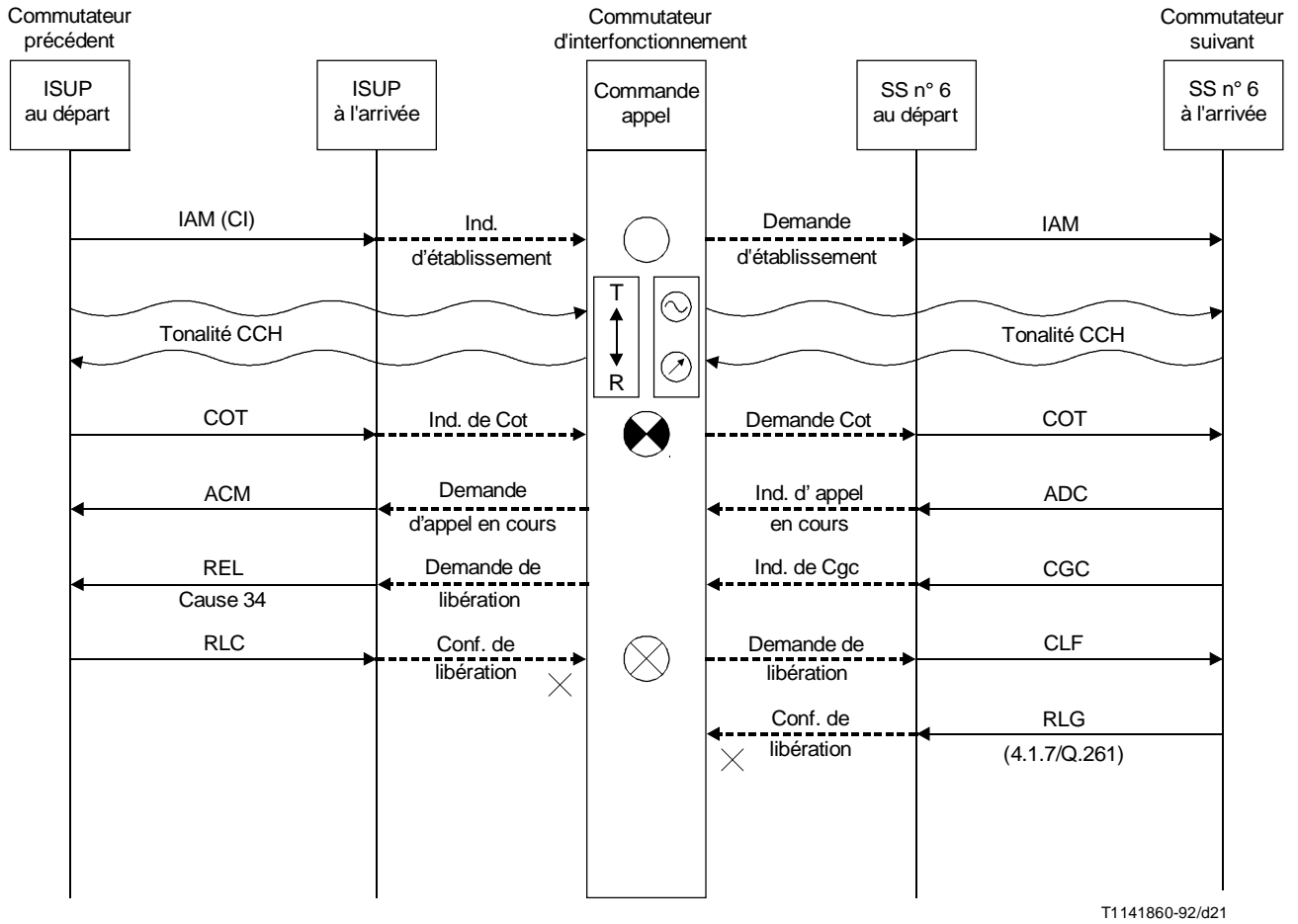
Interfonctionnement ISUP vers SS n° 6 – Echec de continuité sur le circuit entrant n° 7



T1141850-92/d20

NOTE – Cause 127 = interfonctionnement non spécifié.

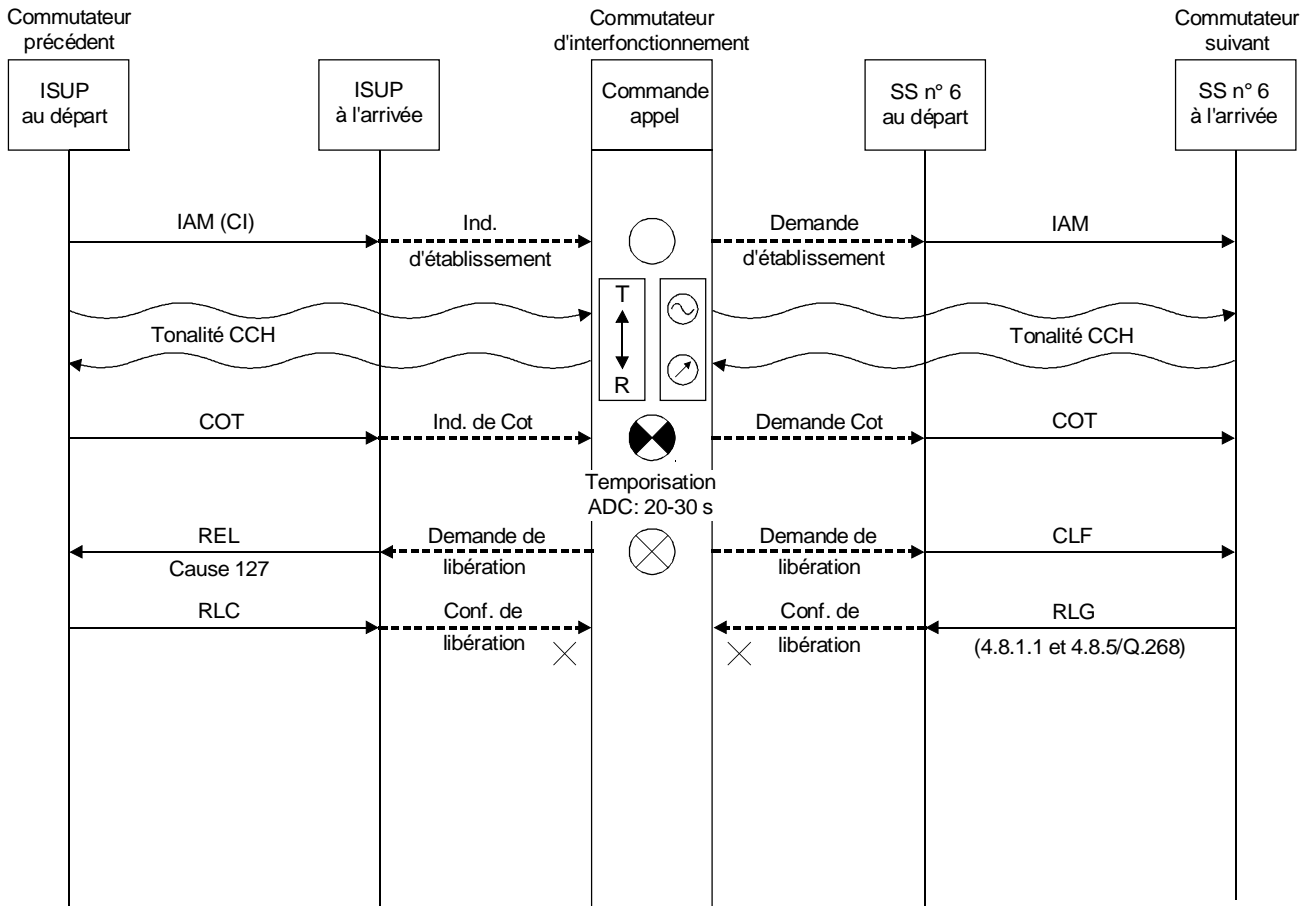
FIGURE 19/Q.698
**Interfonctionnement ISUP SS n° 6 – Echec
 de continuité sur le circuit sortant n° 6**



T1141860-92/d21

NOTE – Cause 34 = pas de circuit disponible.

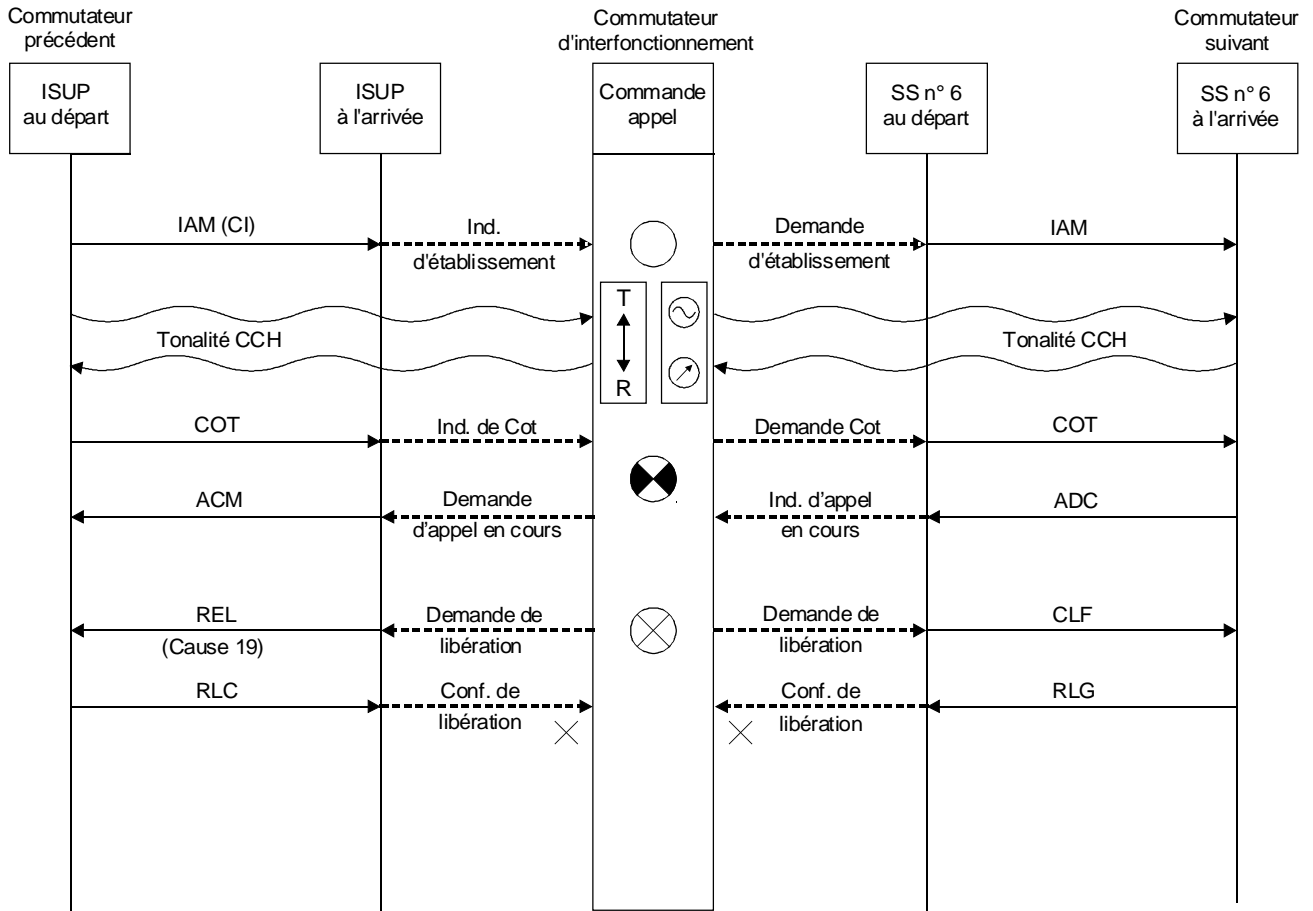
FIGURE 20/Q.698
**Interfonctionnement ISUP vers SS n° 6 – Signal d'encombrement reçu
 après le message d'adresse complète**



T1141870-92/d22

NOTE – Cause 127 = interfonctionnement non spécifié.

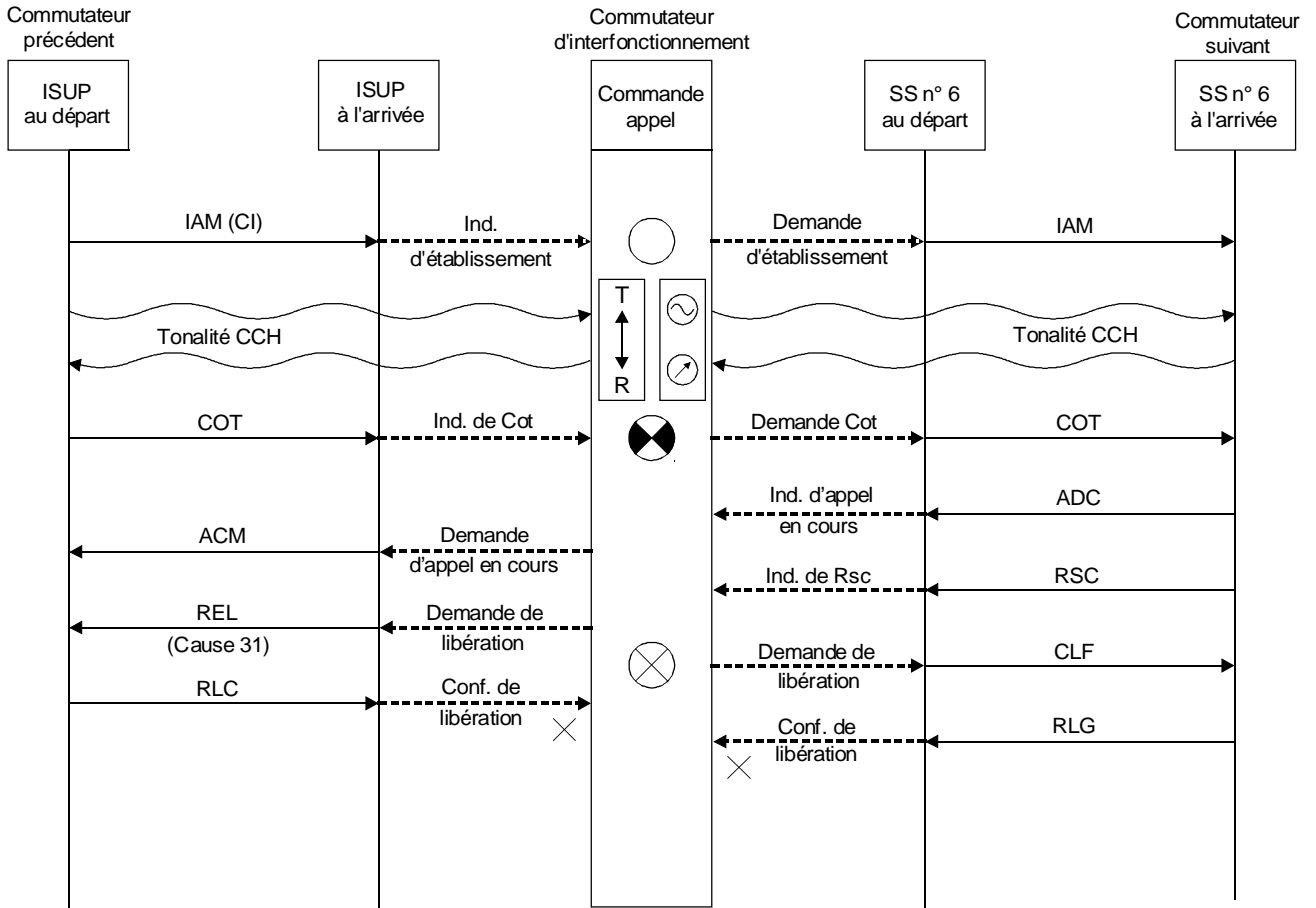
FIGURE 21/Q.698
Interfonctionnement ISUP vers SS n° 6 – Expiration de la temporisation avant le message d'adresse complète (ADC)



T1141880-92/d23

NOTE – Cause 19 = pas de réponse de l'abonné.

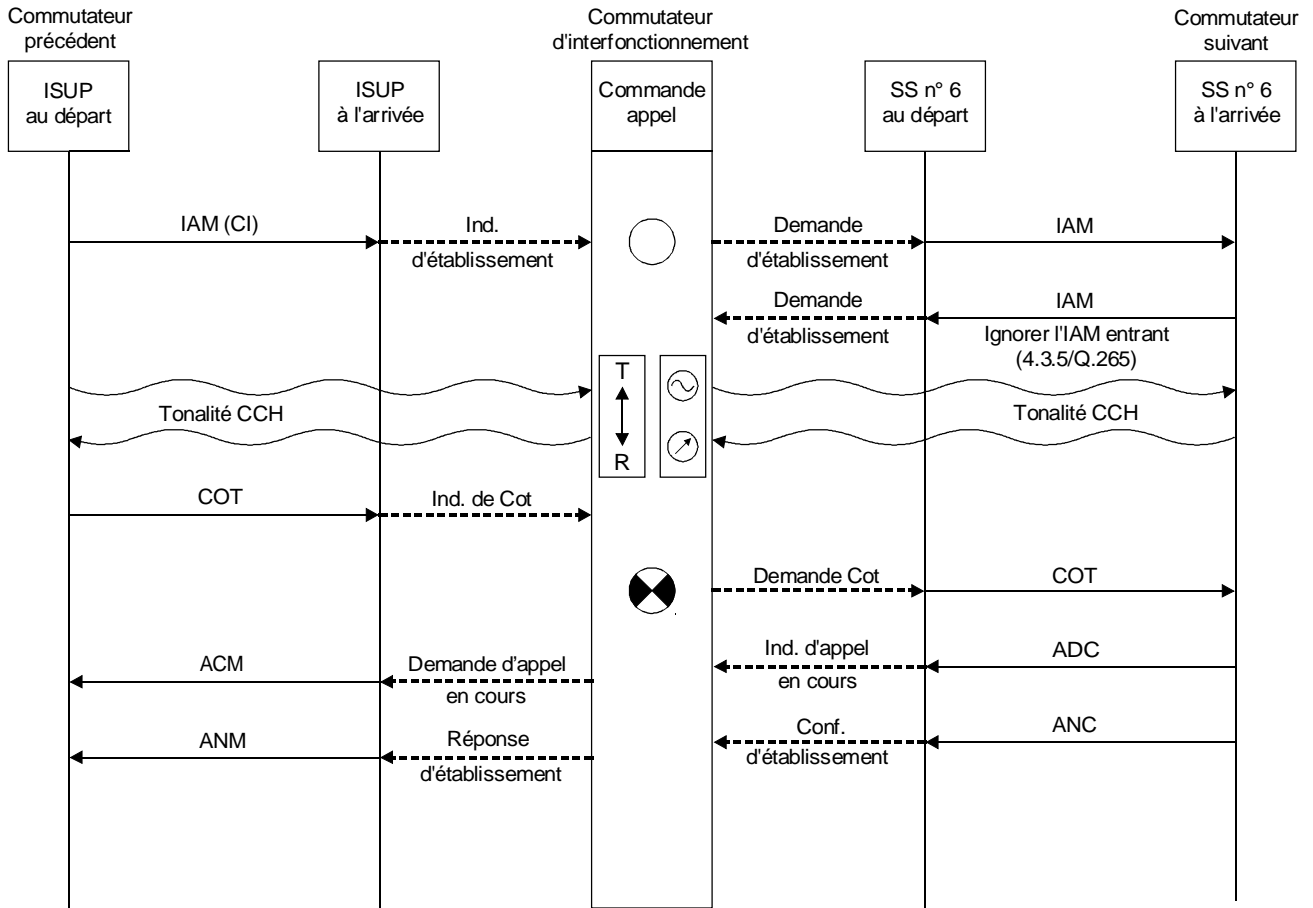
FIGURE 22/Q.698
Interfonctionnement ISUP vers SS n° 6 – Expiration de la temporisation avant le message de réponse



T1141900-92/d25

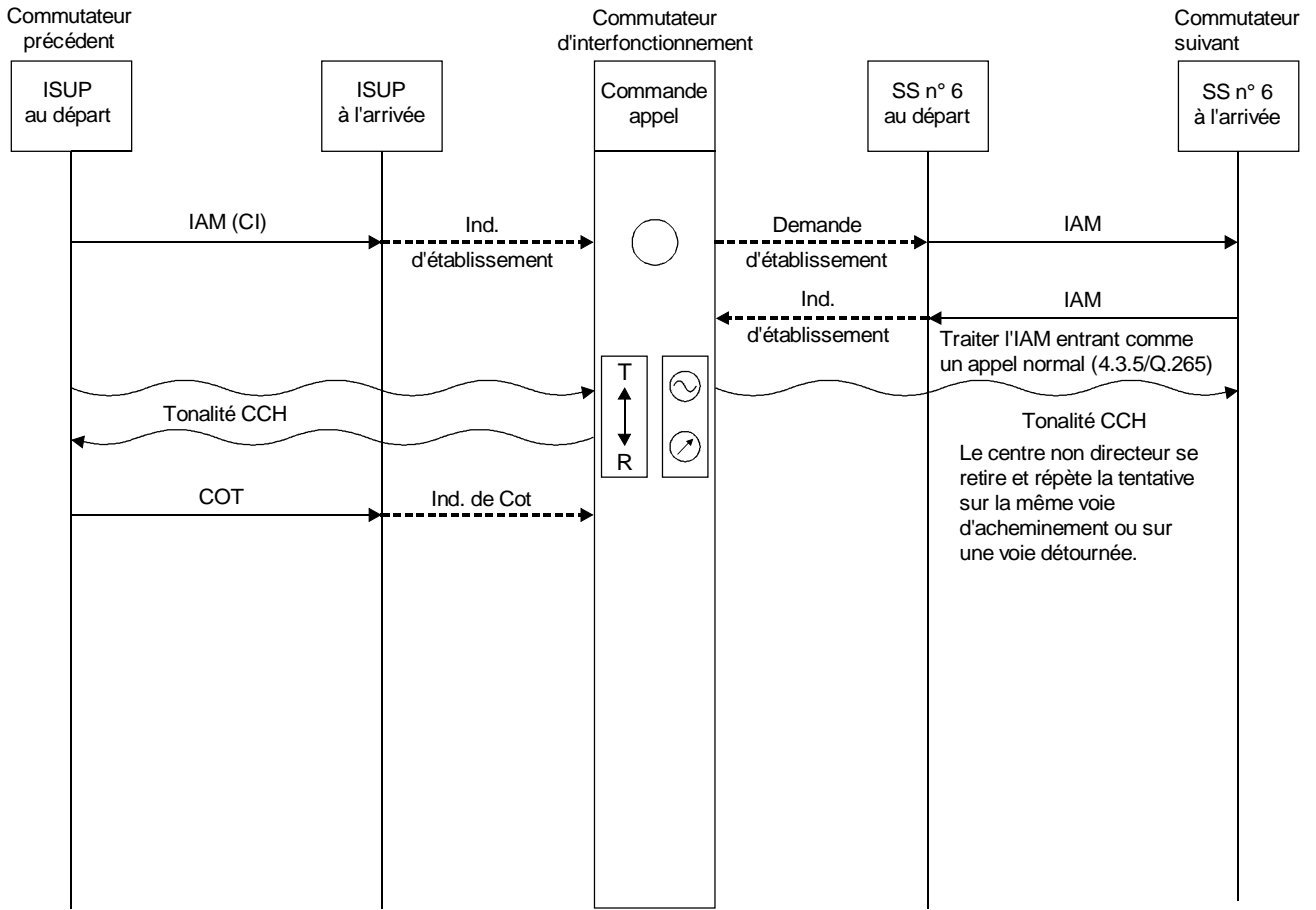
NOTE – Cause 31 = normal non spécifié.

FIGURE 24/Q.698
**Interfonctionnement ISUP vers SS n° 6 – Rétablissement
 du circuit reçu après ADC**



T1 141910-92/d26

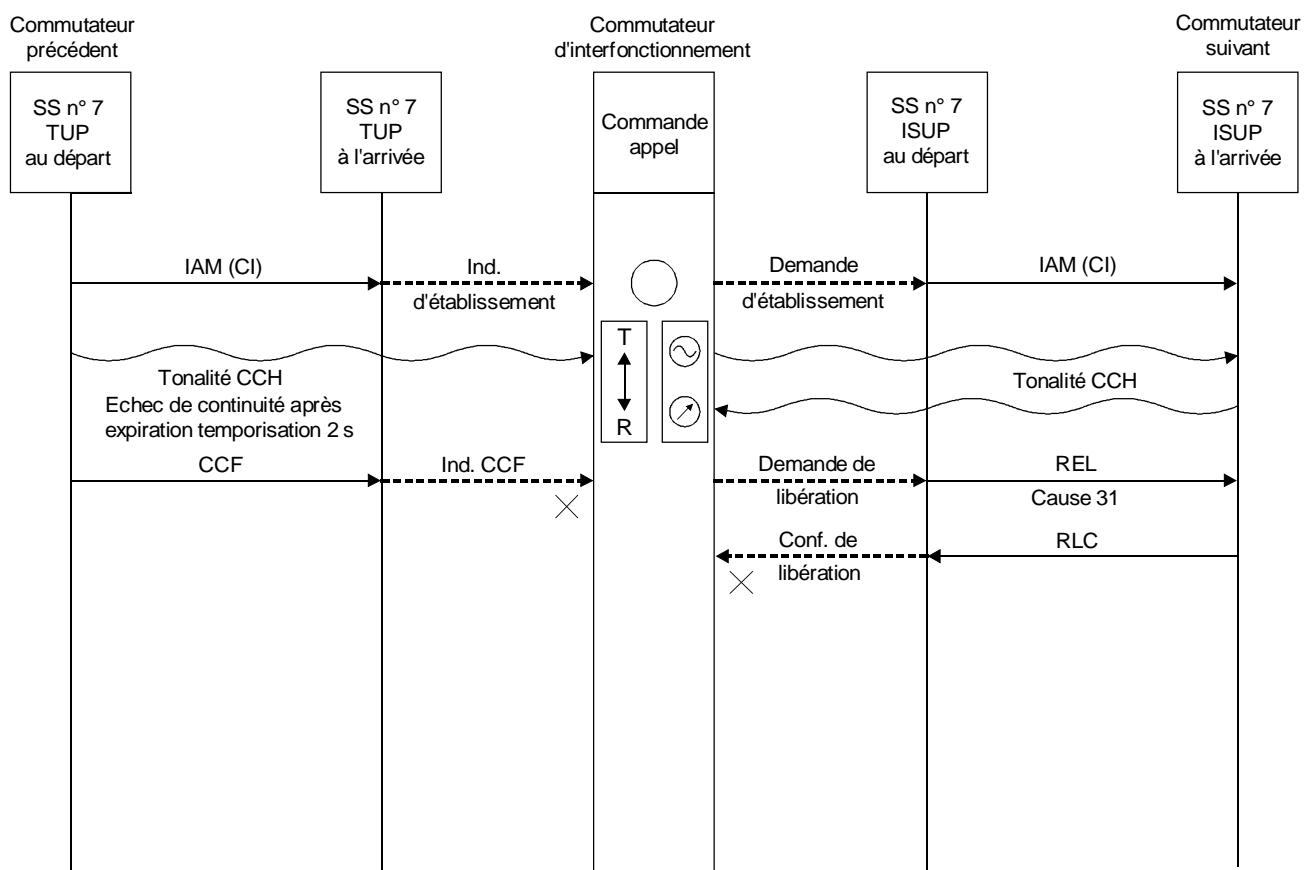
FIGURE 25/Q.698
Interfonctionnement ISUP vers SS n° 6 – Double prise (centre directeur)



T1141920-92/d27

FIGURE 26/Q.698

Interfonctionnement ISUP vers SS n° 6 – Double prise (centre non-directeur)

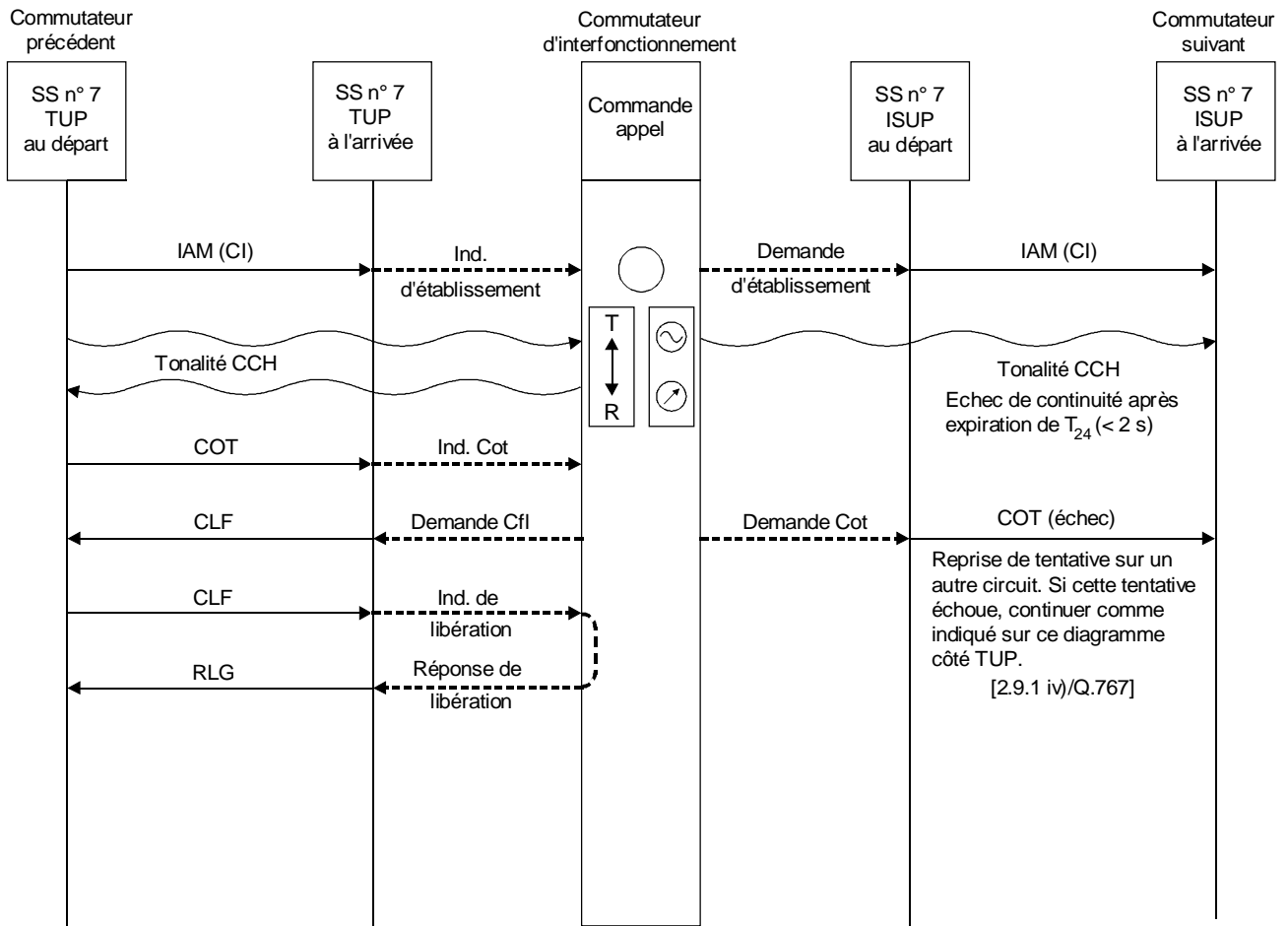


T1141930-92/d28

Note – Cause 31 = normal non spécifié.

FIGURE 27/Q.698

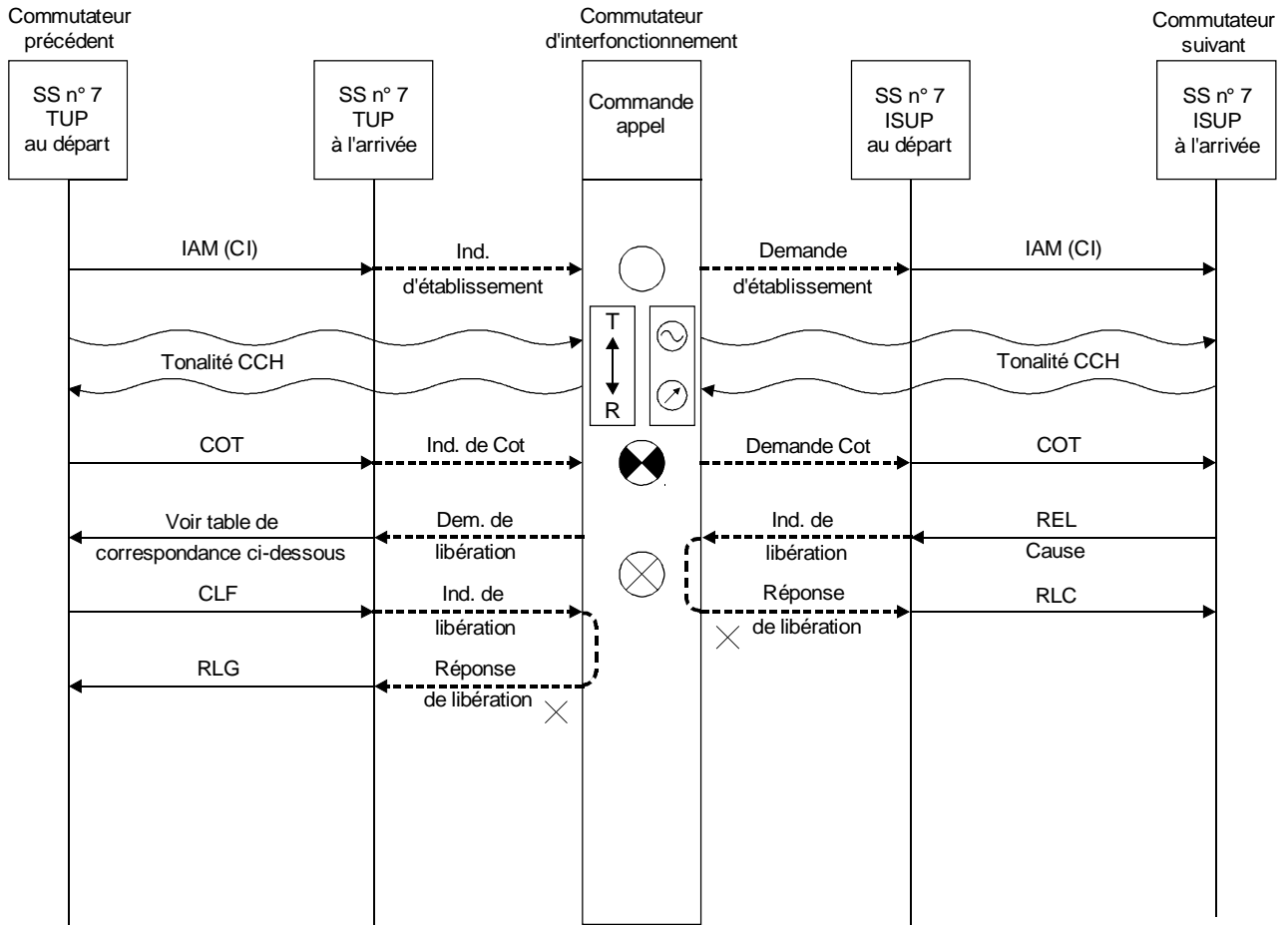
**Système de signalisation n° 7 – Interfonctionnement TUP vers ISUP
Echec de continuité sur le circuit TUP entrant**



T1141940-92/d29

FIGURE 28/Q.698

Système de signalisation SS n° 7 – Interfonctionnement TUP vers ISUP
Echec de continuité sur le circuit ISUP sortant

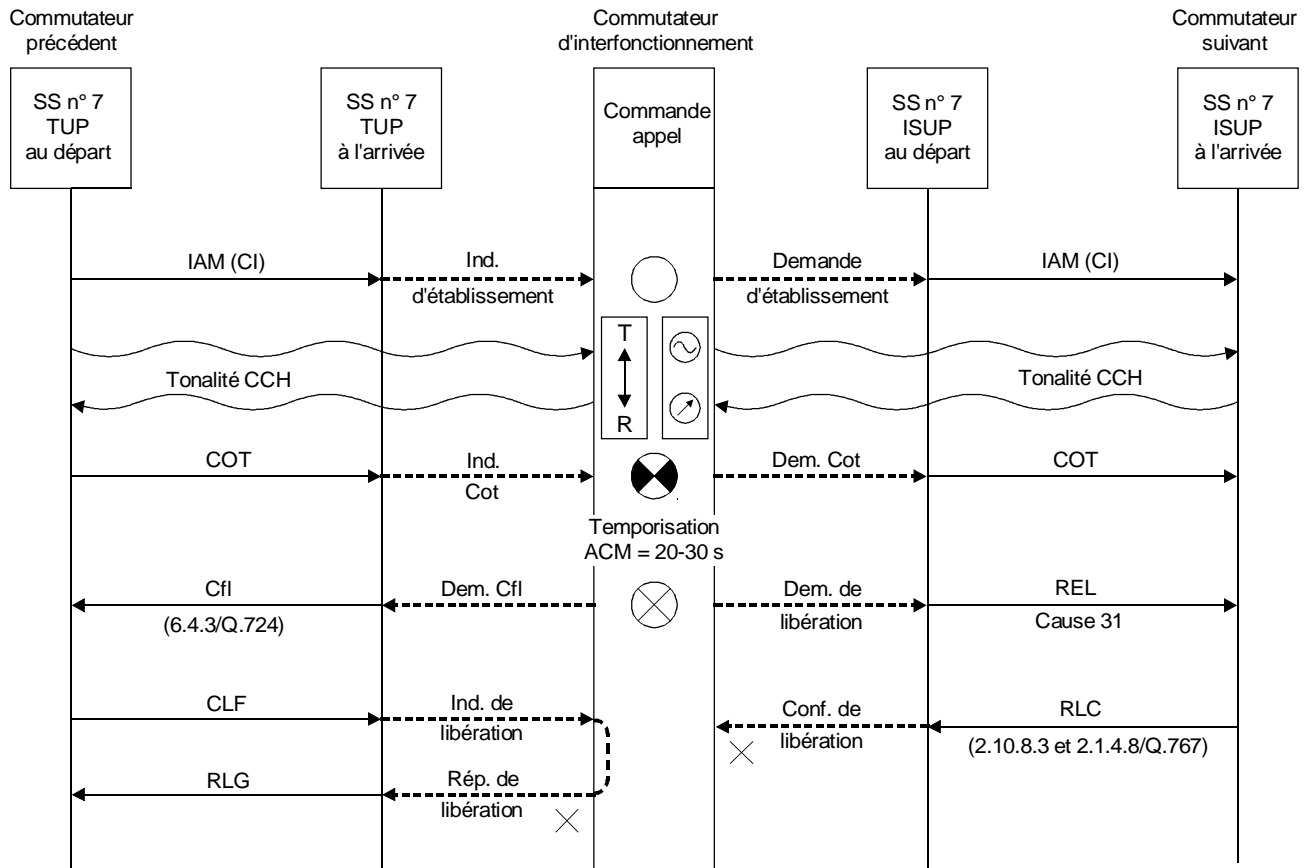


T1141950-92/d30

Valeur de cause dans le message REL	Signal TUP du SS n° 7
42	SEC
34	CGC
28	ADI
1	UNN
17	SSB
27	LOS
4	SST
65	DPN
Autre	CFL

FIGURE 29/Q.698

**Système de signalisation n° 7 – Interfonctionnement TUP vers ISUP
Signal de libération reçu avant le message d'adresse complète**

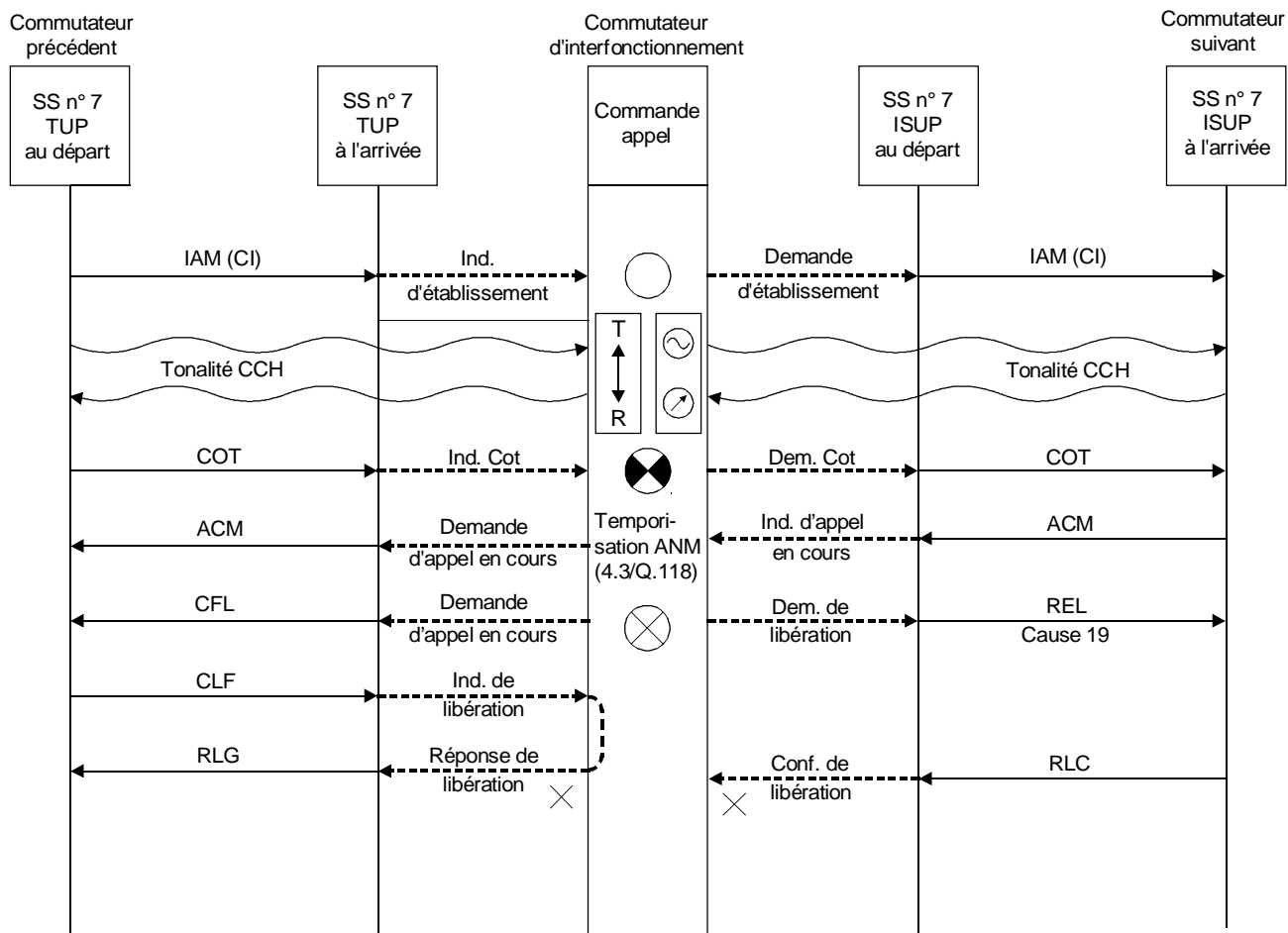


T1141960-92/d31

NOTE – Cause 31 = normal non spécifié.

FIGURE 30/Q.698

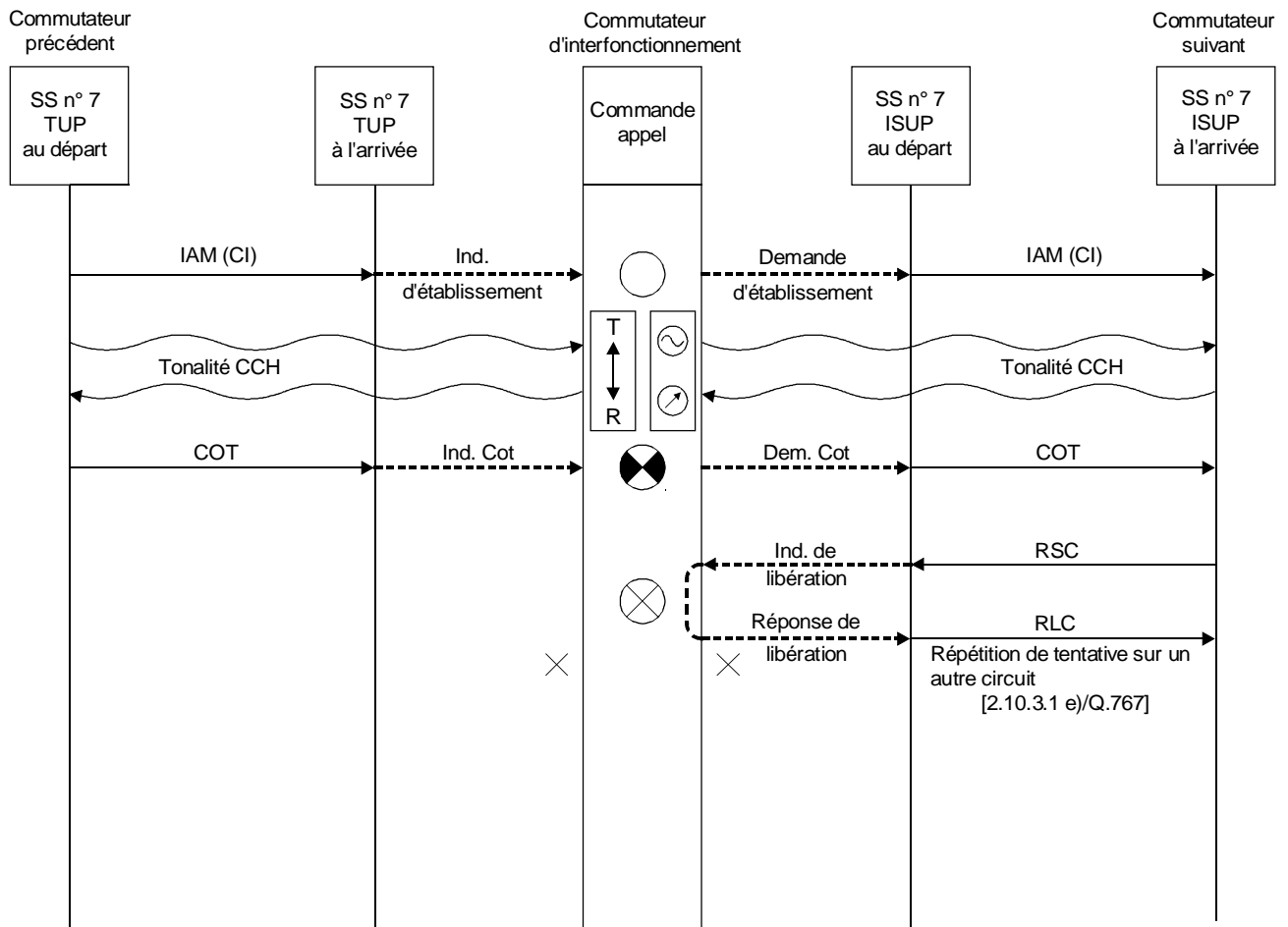
**Système de signalisation SS n° 7 – Interfonctionnement TUP vers ISUP
Expiration de la temporisation avant le message d'adresse complète (ACM)**



T1141970-92/d32

NOTE – Cause 19 = pas de réponse de l'utilisateur.

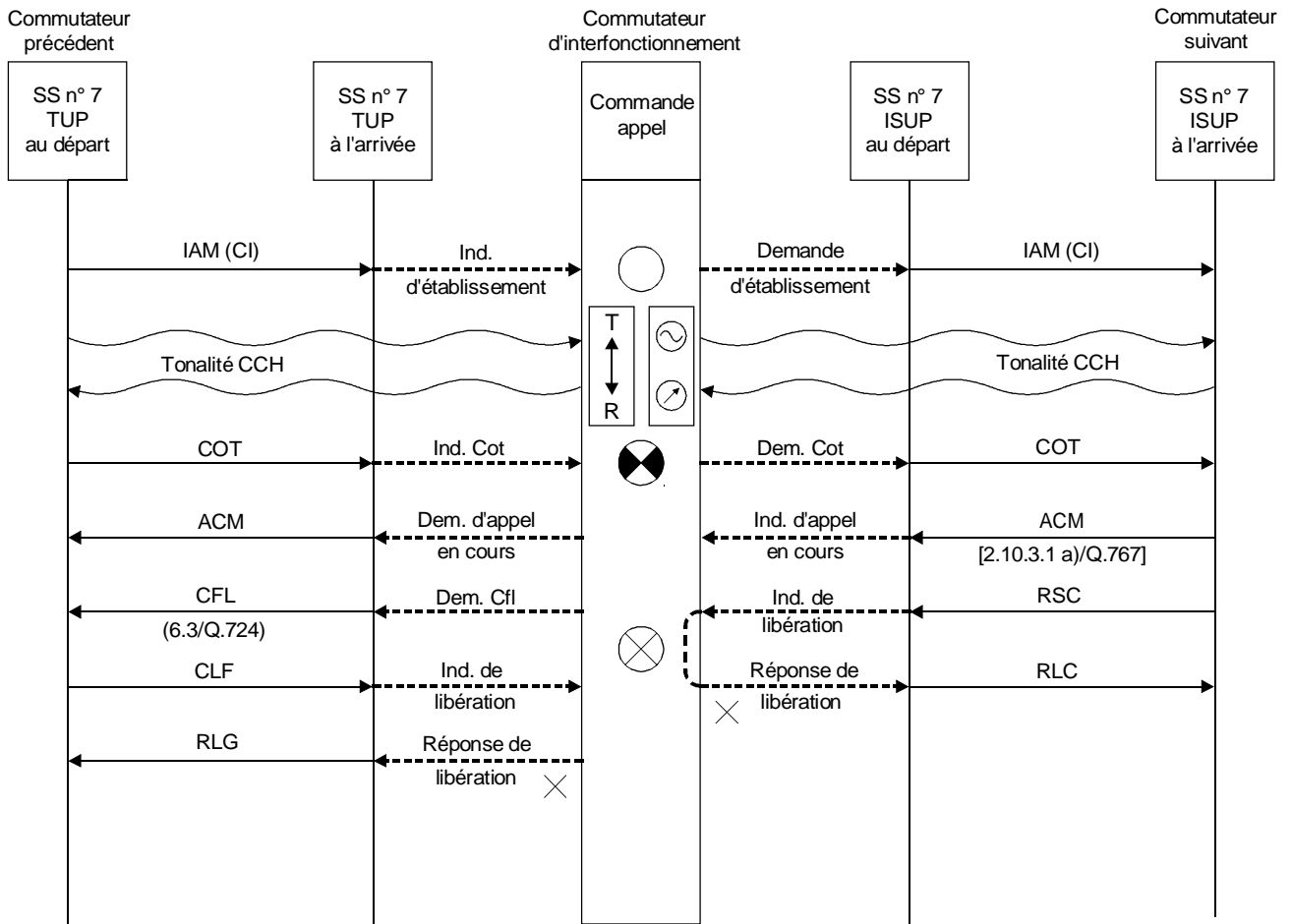
FIGURE 31/Q.698
 Système de signalisation SS n° 7 – Interfonctionnement TUP vers ISUP
 Expiration de la temporisation avant le message de réponse



T114 1980-92/d33

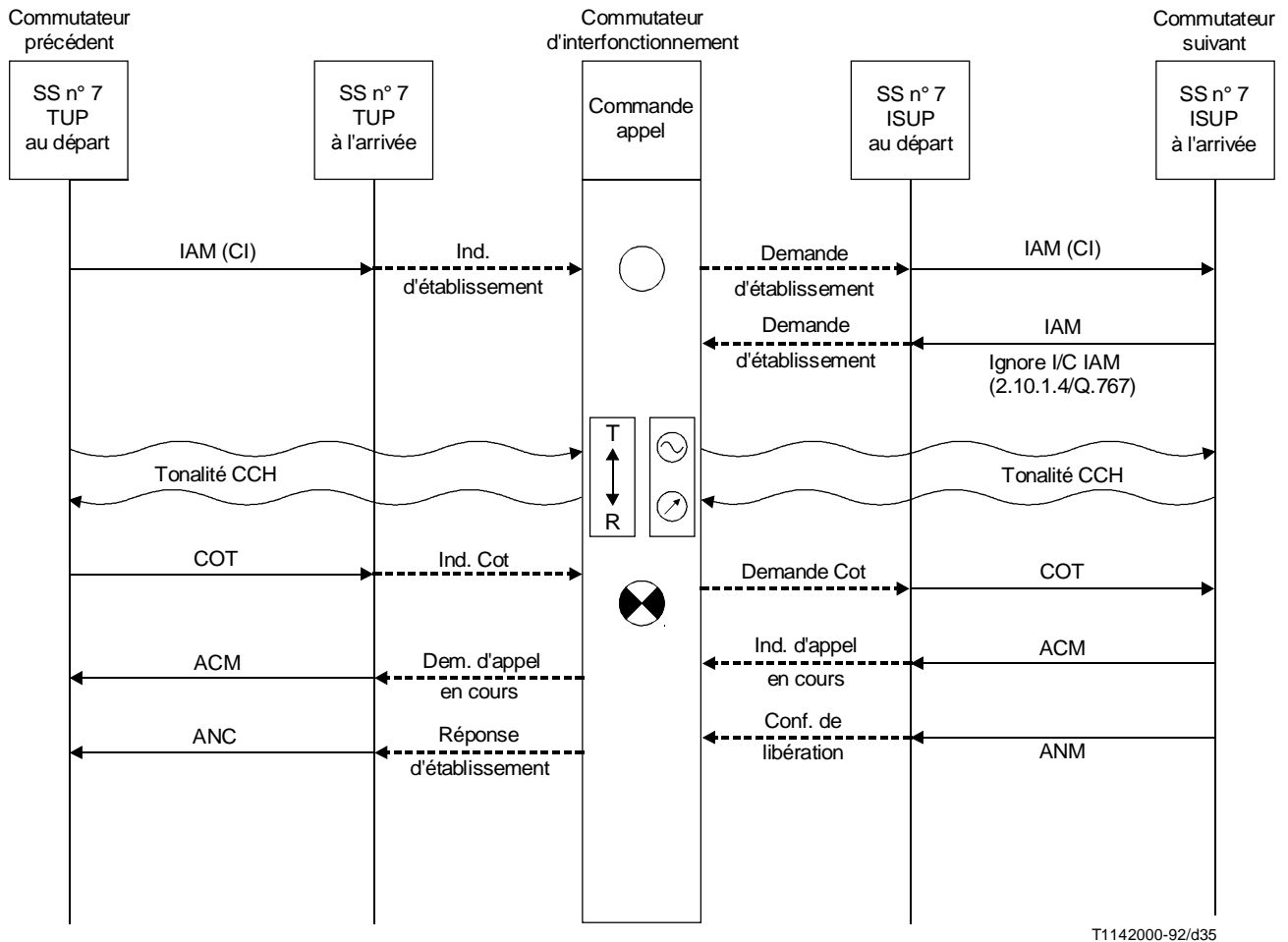
FIGURE 32/Q.698

**Système de signalisation SS n° 7 – Interfonctionnement TUP vers ISUP
Rétablissement du circuit reçu avant ACM**



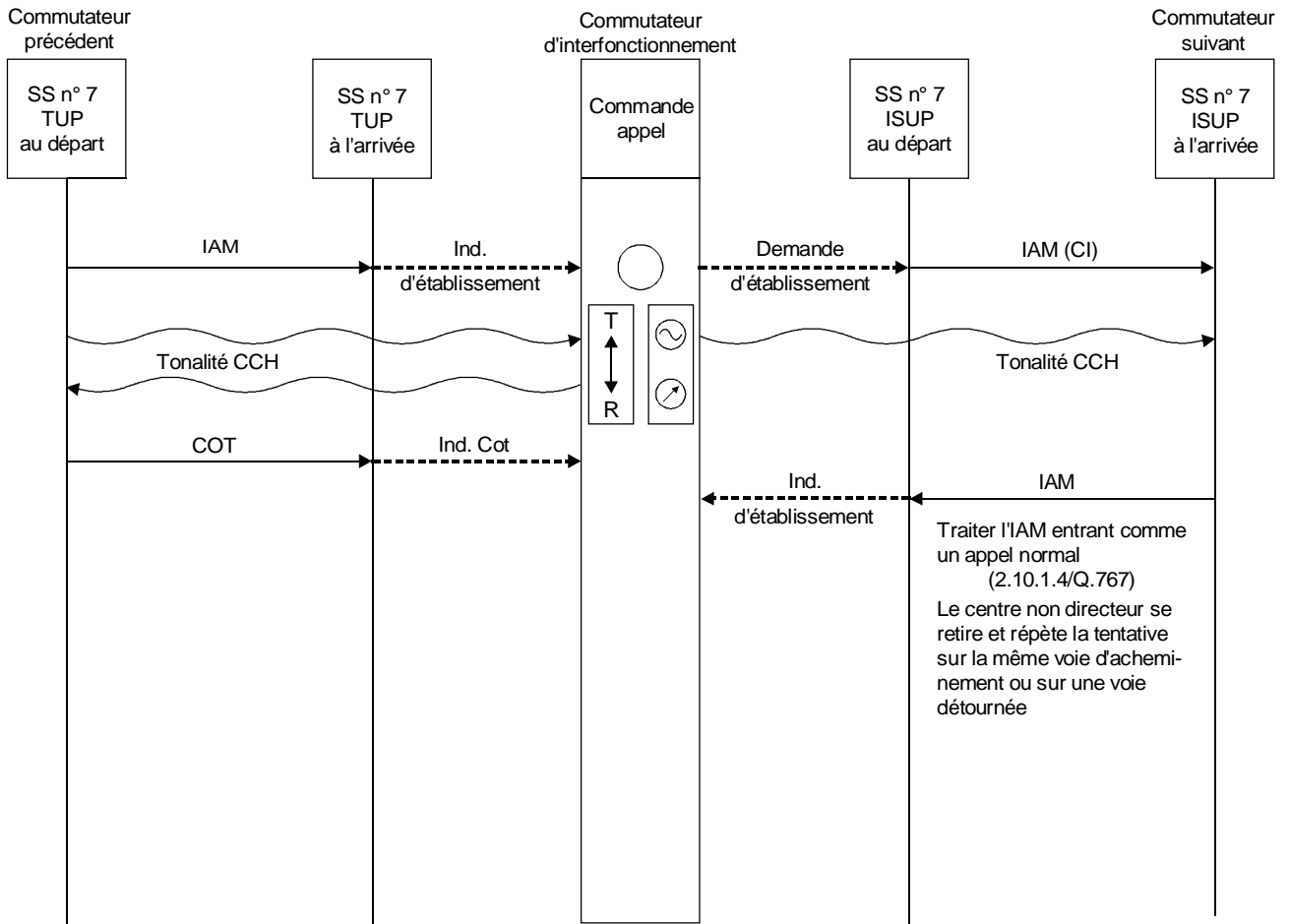
T1141990-92/d34

FIGURE 33/Q.698
 Système de signalisation SS n° 7 – Interfonctionnement TUP vers ISUP
 Rétablissement du circuit reçu après (ACM)



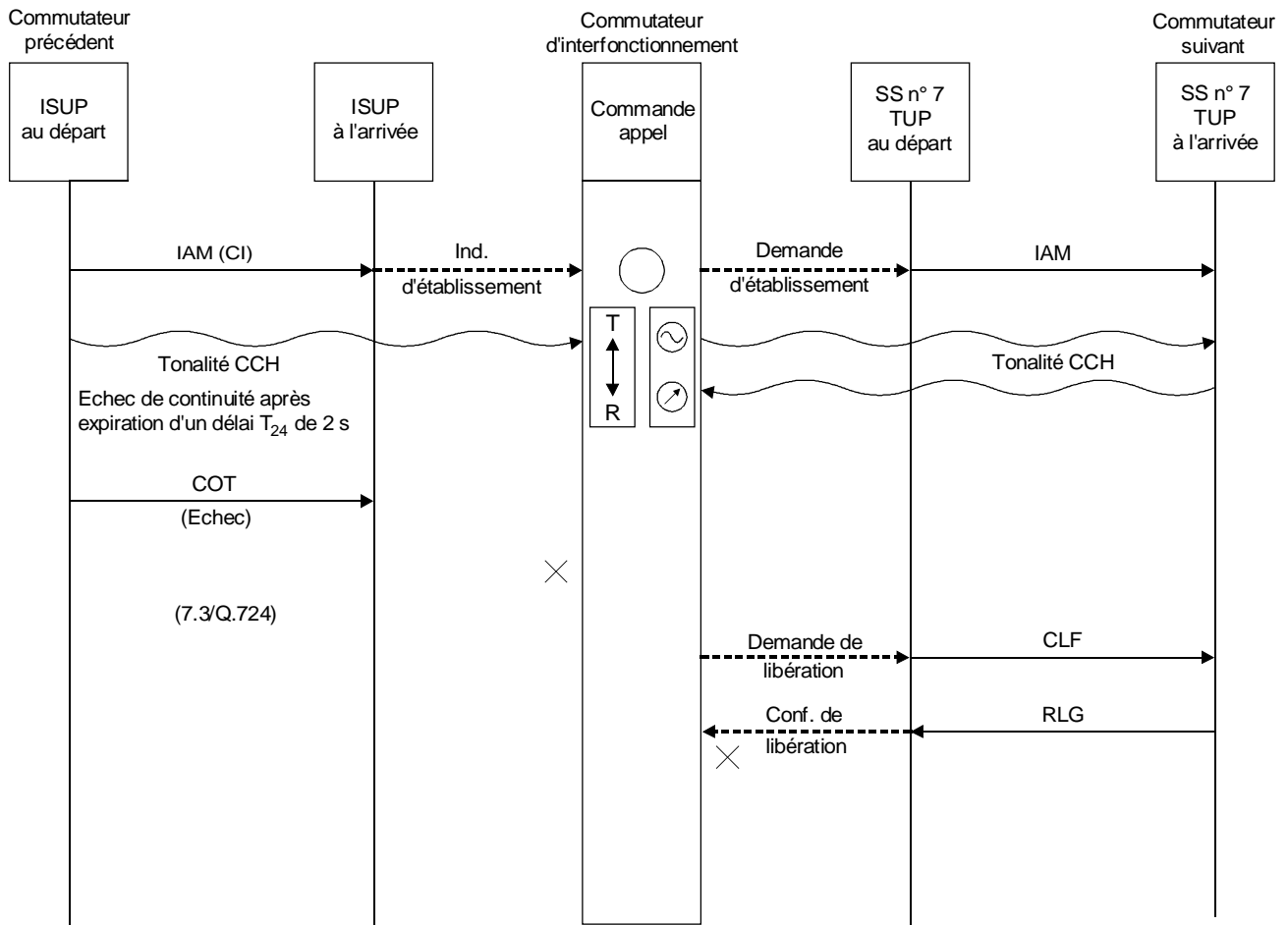
T1142000-92/d35

FIGURE 34/Q.698
 Système de signalisation SS n° 7 – Interfonctionnement TUP vers ISUP
 Double prise (centre directeur)
 Rétablissement du circuit reçu après ACM



T1142010-92d36

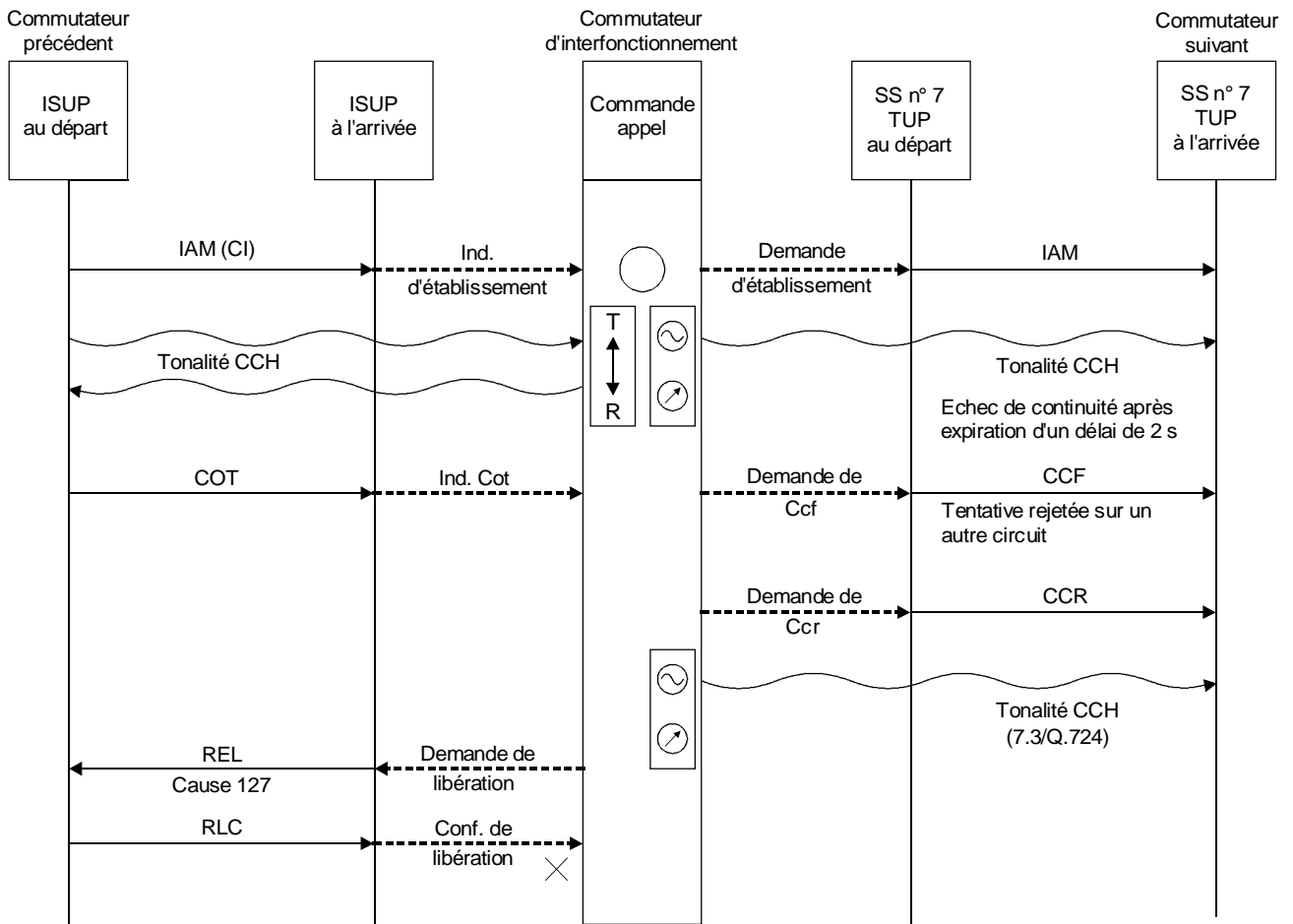
FIGURE 35/Q.698
Système de signalisation SS n° 7 – Interfonctionnement TUP vers ISUP
Double prise (centre non-directeur)



T1142020-92/d37

FIGURE 36/Q.698

Interfonctionnement du système de signalisation n° 7 (ISUP) avec le système de signalisation n° 7 (TUP) – Echec de continuité sur un circuit entrant ISUP



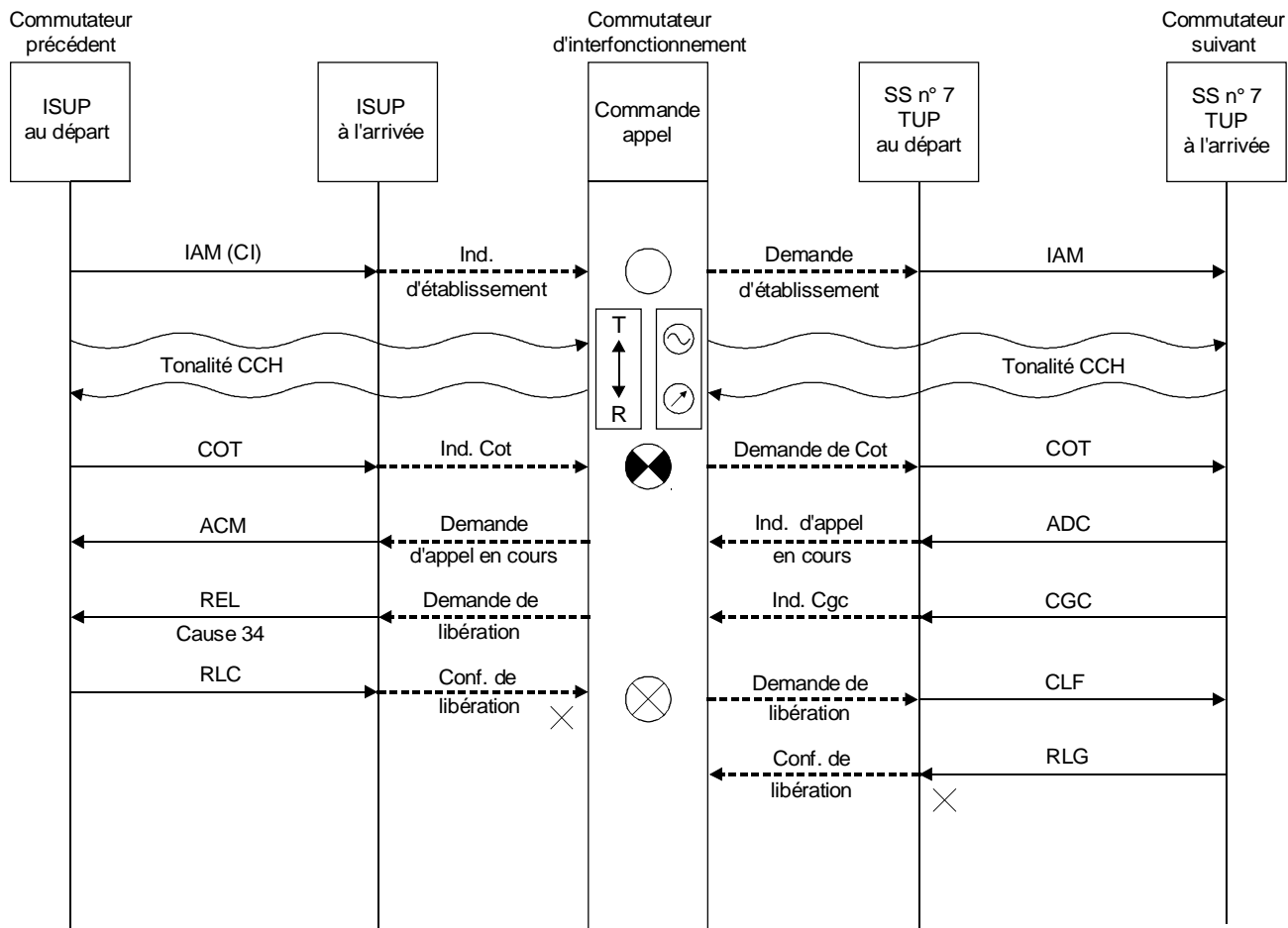
T1142030-92/d38

NOTES

- 1 Cause 127 = interfonctionnement non spécifié.
- 2 CCR est émis 1-10 s après la détection de l'échec.

FIGURE 37/Q.698

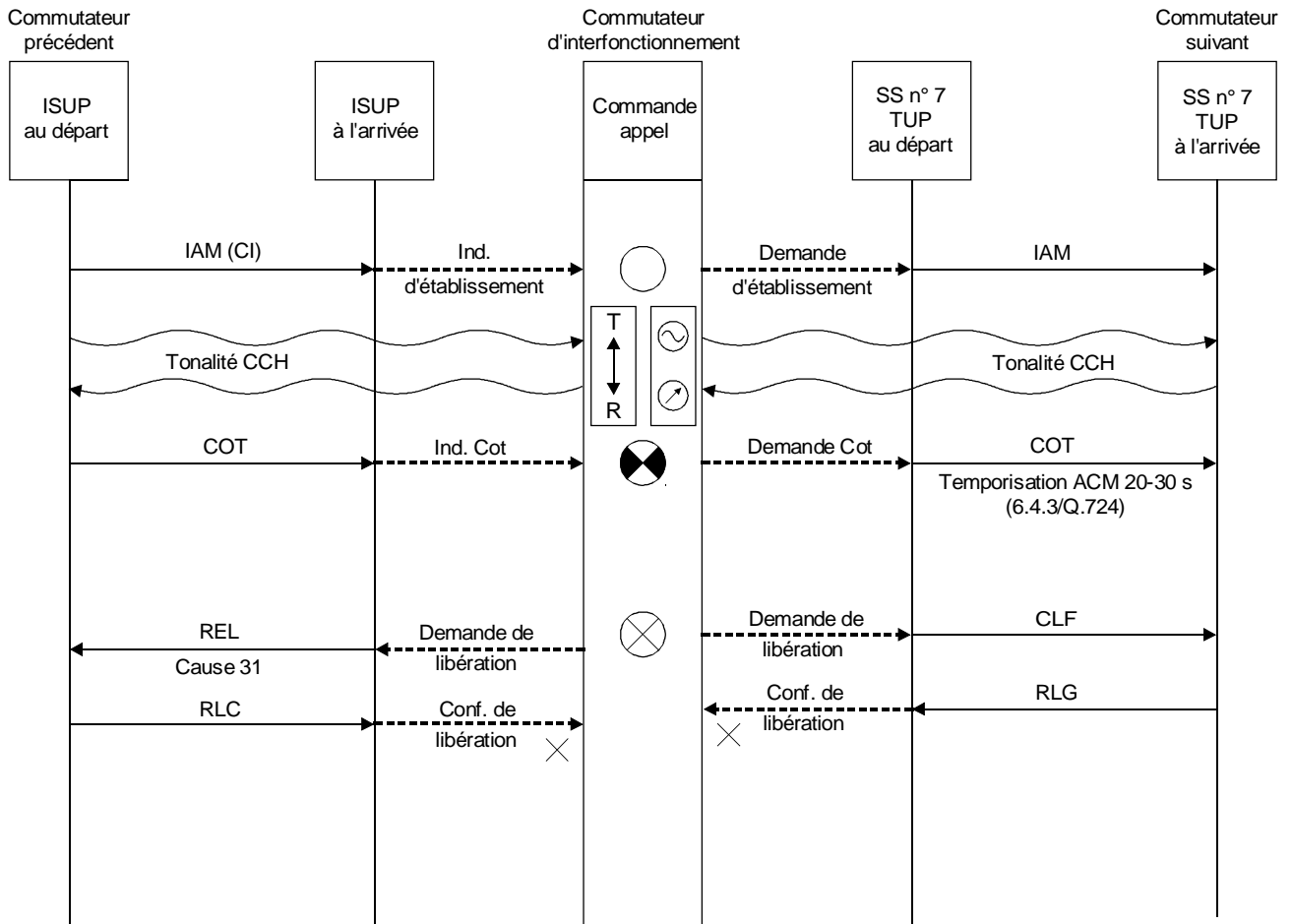
Interfonctionnement du système de signalisation n° 7 (ISUP) avec le système de signalisation n° 7 (TUP) – Echec de continuité sur un circuit TUP sortant



T1142040-92/d39

NOTE – Cause 34 = aucun circuit disponible.

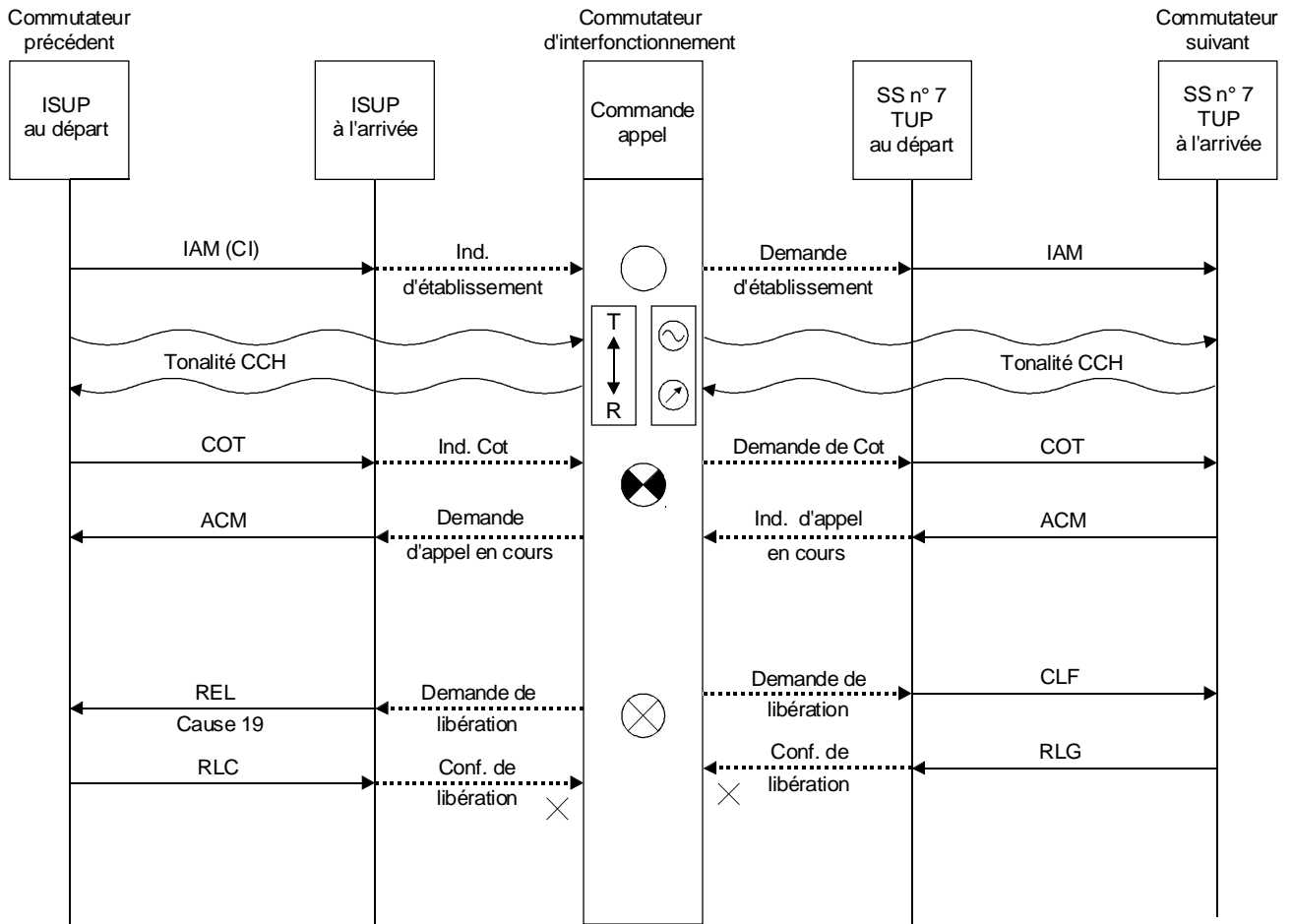
FIGURE 38/Q.698
Interfonctionnement du système de signalisation n° 7 (ISUP) avec le système de signalisation n° 7 (TUP) – Signal d'encombrement reçu après le signal d'adresse complète



T1142050-92/d40

NOTE – Cause 127 = Interfonctionnement non spécifié.

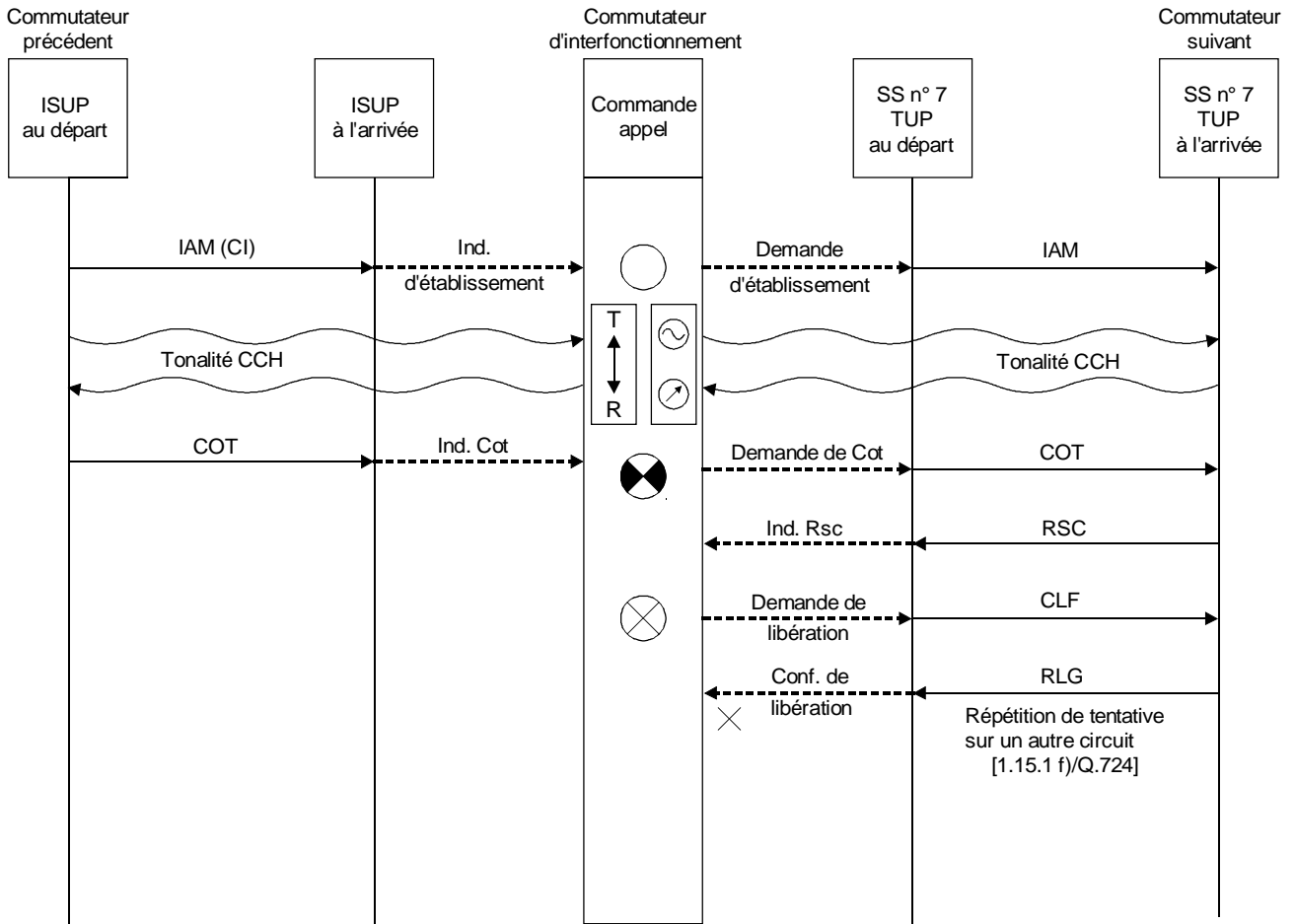
FIGURE 39/Q.698
Interfonctionnement du système de signalisation n° 7 (ISUP) avec le système de signalisation n° 7 (TUP) – Expiration de la temporisation après message d'adresse complète (ACM)



T1142060-92/d41

NOTE – Cause 19 = pas de réponse de l'utilisateur.

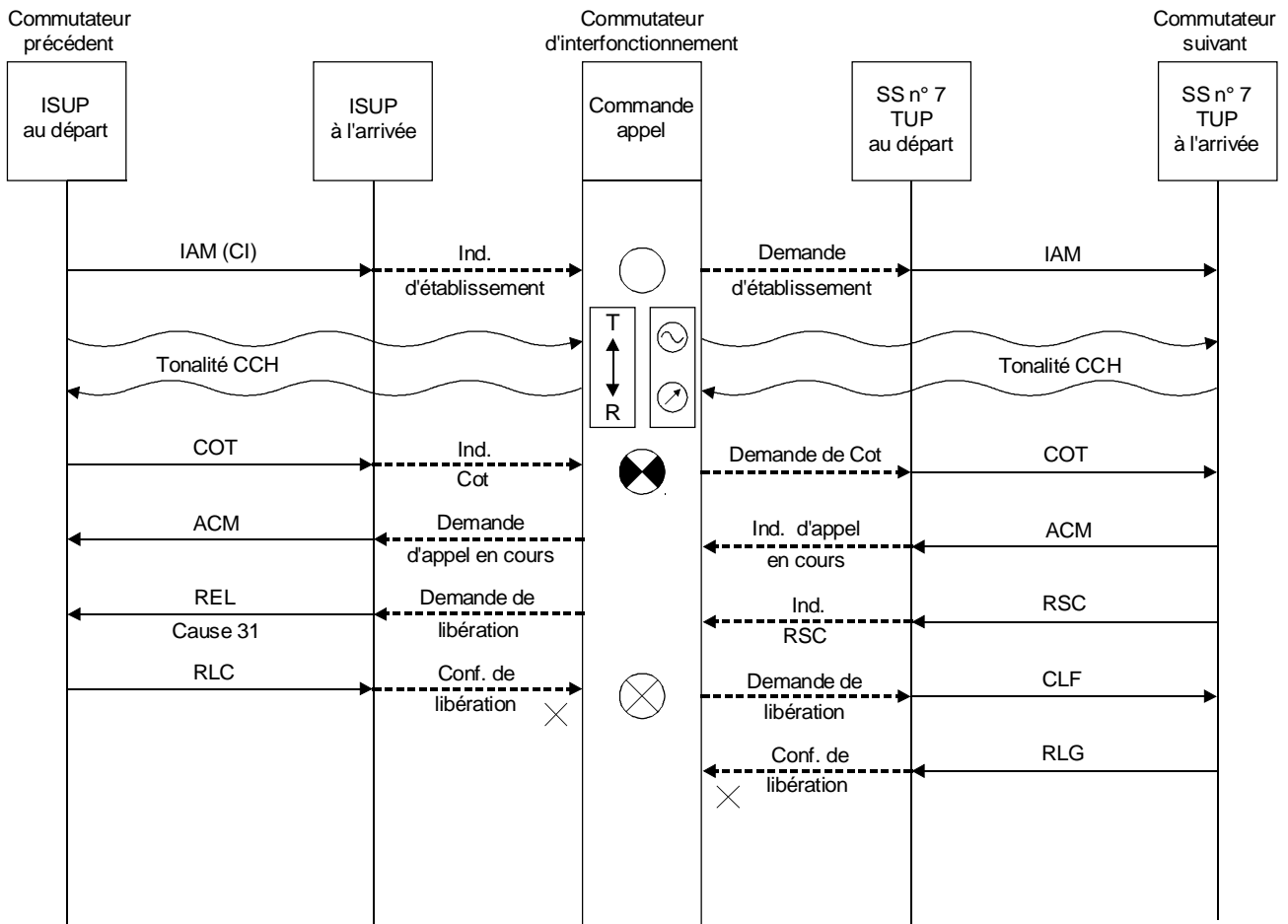
FIGURE 40/Q.698
Interfonctionnement du système de signalisation n° 7 (ISUP) avec le système de signalisation n° 7 (TUP) – Expiration de la temporisation sur message de réponse



T1142070-92/d42

FIGURE 41/Q.698

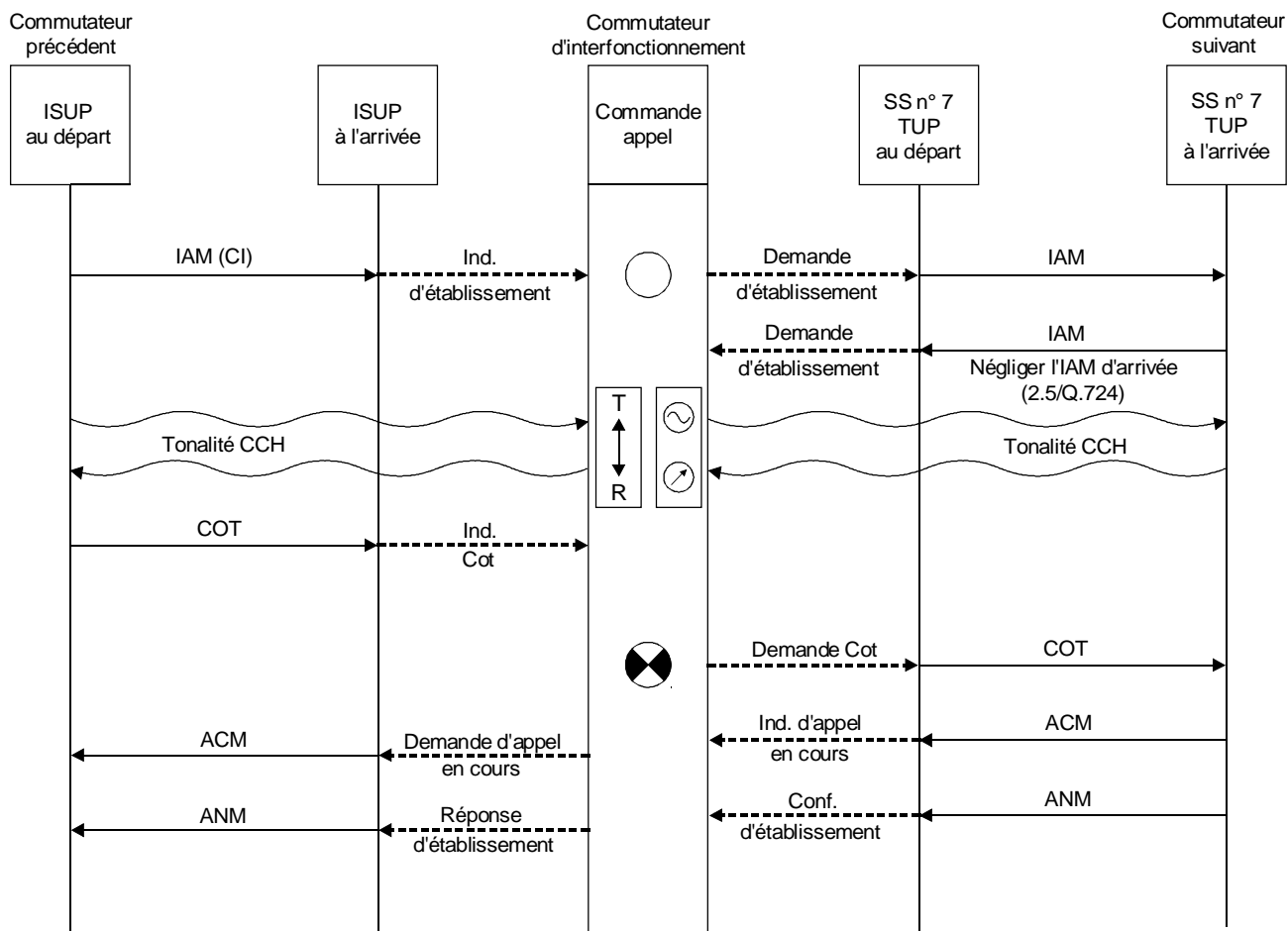
Interfonctionnement du système de signalisation n° 7 (ISUP) avec le système de signalisation n° 7 (TUP) – Rétablissement du circuit reçu avant ACM



T1142080-92/d43

NOTE – Cause 31 = normale, non spécifiée.

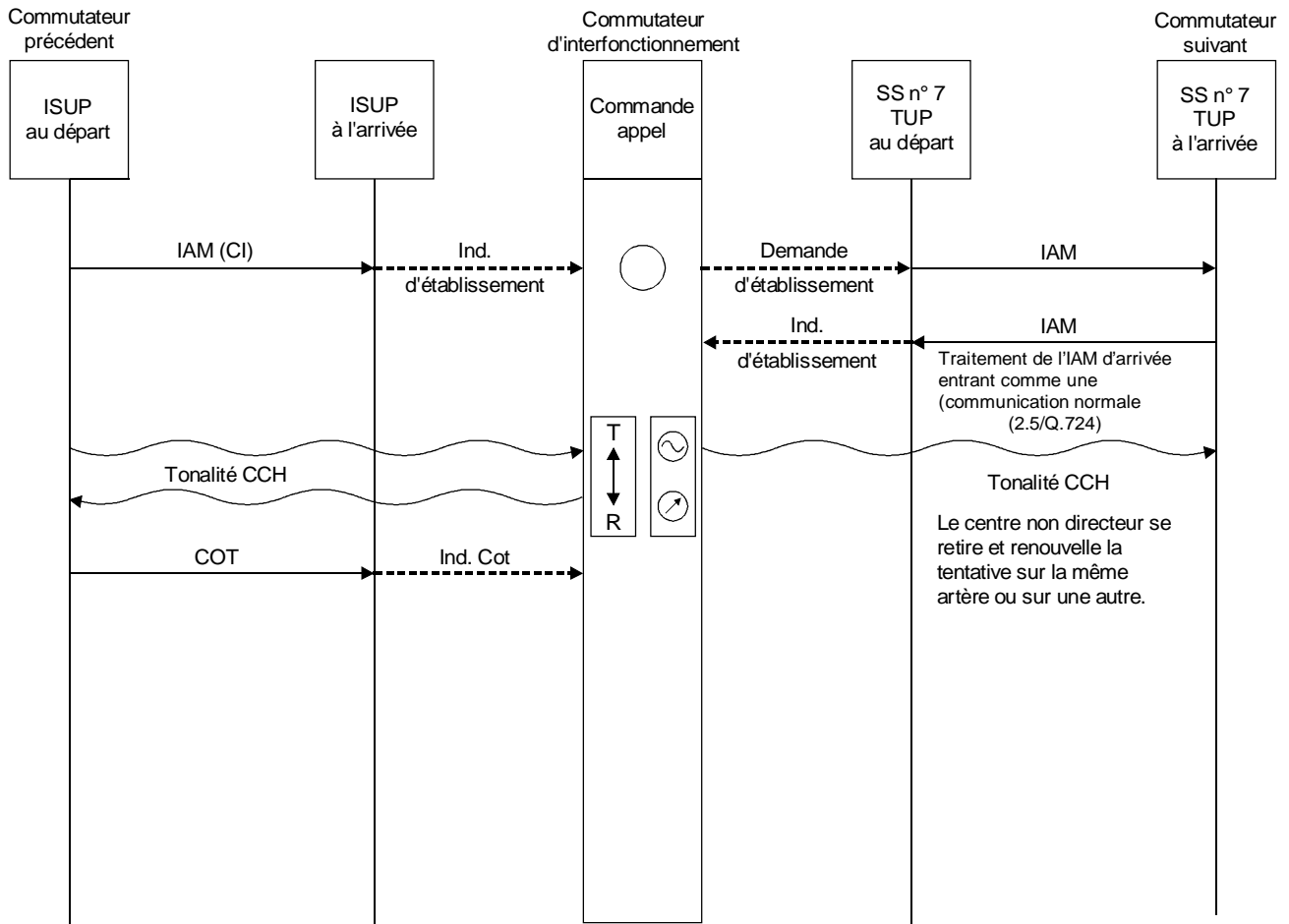
FIGURE 42/Q.698
Interfonctionnement du système de signalisation n° 7 (ISUP) avec le système de signalisation n° 7 (TUP) – Rétablissement du circuit reçu après ACM



T1142090-92/d44

FIGURE 43/Q.698

Interfonctionnement du système de signalisation n° 7 (ISUP) avec le système de signalisation n° 7 (TUP) – Double prise (centre directeur)



T1142100-92/d45

FIGURE 44/Q.698

Interfonctionnement du système de signalisation n° 7 (ISUP) et du système de signalisation n° 7 (TUP) – Double prise (centre non directeur)