



UNION INTERNATIONALE DES TÉLÉCOMMUNICATIONS

UIT-T

SECTEUR DE LA NORMALISATION
DES TÉLÉCOMMUNICATIONS
DE L'UIT

Q.696

(06/97)

SÉRIE Q: COMMUTATION ET SIGNALISATION

Interfonctionnement des systèmes de signalisation –
Procédures logiques

**Interfonctionnement du sous-système
utilisateur du RNIS du système de signalisation
n° 7 avec le système de signalisation n° 5, le
système de signalisation R2 et le sous-système
utilisateur de téléphonie du système de
signalisation n° 7**

Recommandation UIT-T Q.696

(Antérieurement Recommandation du CCITT)

RECOMMANDATIONS UIT-T DE LA SÉRIE Q

COMMUTATION ET SIGNALISATION

SIGNALISATION DANS LE SERVICE MANUEL INTERNATIONAL	Q.1–Q.3
EXPLOITATION INTERNATIONALE AUTOMATIQUE ET SEMI-AUTOMATIQUE	Q.4–Q.59
FONCTIONS ET FLUX D'INFORMATION DES SERVICES DU RNIS	Q.60–Q.99
CLAUSES APPLICABLES AUX SYSTÈMES NORMALISÉS DE L'UIT-T	Q.100–Q.119
SPÉCIFICATIONS DES SYSTÈMES DE SIGNALISATION N° 4 ET N° 5	Q.120–Q.249
SPÉCIFICATIONS DU SYSTÈME DE SIGNALISATION N° 6	Q.250–Q.309
SPÉCIFICATIONS DU SYSTÈME DE SIGNALISATION R1	Q.310–Q.399
SPÉCIFICATIONS DU SYSTÈME DE SIGNALISATION R2	Q.400–Q.499
COMMUTATEURS NUMÉRIQUES	Q.500–Q.599
INTERFONCTIONNEMENT DES SYSTÈMES DE SIGNALISATION	Q.600–Q.699
Généralités	Q.600–Q.609
Procédures logiques	Q.610–Q.697
Interfonctionnement des systèmes de signalisation n° 7 et n° 6	Q.698
Interfonctionnement du système de signalisation d'abonné numérique n° 1 avec le SS n° 7	Q.699
SPÉCIFICATIONS DU SYSTÈME DE SIGNALISATION N° 7	Q.700–Q.849
Spécification des tests	Q.780–Q.799
SYSTÈME DE SIGNALISATION D'ABONNÉ NUMÉRIQUE N° 1	Q.850–Q.999
RÉSEAUX MOBILES TERRESTRES PUBLICS	Q.1000–Q.1099
INTERFONCTIONNEMENT AVEC LES SYSTÈMES MOBILES À SATELLITES	Q.1100–Q.1199
RÉSEAU INTELLIGENT	Q.1200–Q.1999
RNIS À LARGE BANDE	Q.2000–Q.2999

Pour plus de détails, voir la Liste des Recommandations de l'UIT-T.

RECOMMANDATION UIT-T Q.696

INTERFONCTIONNEMENT DU SOUS-SYSTÈME UTILISATEUR DU RNIS DU SYSTÈME DE SIGNALISATION N° 7 AVEC LE SYSTÈME DE SIGNALISATION N° 5, LE SYSTÈME DE SIGNALISATION R2 ET LE SOUS-SYSTÈME UTILISATEUR DE TÉLÉPHONIE DU SYSTÈME DE SIGNALISATION N° 7

Résumé

La présente Recommandation définit l'interfonctionnement entre d'une part, le sous-système utilisateur pour le RNIS 92 (ISUP) du système de signalisation n° 7 et d'autre part, le système de signalisation n° 5, le système de signalisation R2 et le sous-système utilisateur téléphonie du système de signalisation n° 7.

Le sous-système utilisateur (version 92) pour le RNIS a été conçu pour fonctionner sans différenciation avec un commutateur Q.767 sans qu'il soit nécessaire de connaître le contexte. Autrement dit, des versions différentes du sous-système ISUP (par exemple, Q.767 et ISUP'92) ne sont pas considérées comme étant des systèmes de signalisation différents dans un commutateur.

Cette spécification s'applique aux centres de transit internationaux, mais elle peut être utilisée comme base pour l'interfonctionnement dans les centres tête de réseau internationaux, car le sous-système ISUP, du côté national, peut aussi être fondé sur le sous-système ISUP'92.

Source

La Recommandation UIT-T Q.696, élaborée par la Commission d'études 11 (1997-2000) de l'UIT-T, a été approuvée le 5 juin 1997 selon la procédure définie dans la Résolution n° 1 de la CMNT.

AVANT-PROPOS

L'UIT (Union internationale des télécommunications) est une institution spécialisée des Nations Unies dans le domaine des télécommunications. L'UIT-T (Secteur de la normalisation des télécommunications) est un organe permanent de l'UIT. Il est chargé de l'étude des questions techniques, d'exploitation et de tarification, et émet à ce sujet des Recommandations en vue de la normalisation des télécommunications à l'échelle mondiale.

La Conférence mondiale de normalisation des télécommunications (CMNT), qui se réunit tous les quatre ans, détermine les thèmes d'études à traiter par les Commissions d'études de l'UIT-T lesquelles élaborent en retour des Recommandations sur ces thèmes.

L'approbation des Recommandations par les Membres de l'UIT-T s'effectue selon la procédure définie dans la Résolution n° 1 de la CMNT.

Dans certains secteurs de la technologie de l'information qui correspondent à la sphère de compétence de l'UIT-T, les normes nécessaires se préparent en collaboration avec l'ISO et la CEI.

NOTE

Dans la présente Recommandation, l'expression "Administration" est utilisée pour désigner de façon abrégée aussi bien une administration de télécommunications qu'une exploitation reconnue.

DROITS DE PROPRIÉTÉ INTELLECTUELLE

L'UIT attire l'attention sur la possibilité que l'application ou la mise en œuvre de la présente Recommandation puisse donner lieu à l'utilisation d'un droit de propriété intellectuelle. L'UIT ne prend pas position en ce qui concerne l'existence, la validité ou l'applicabilité des droits de propriété intellectuelle, qu'ils soient revendiqués par un Membre de l'UIT ou par une tierce partie étrangère à la procédure d'élaboration des Recommandations.

A la date d'approbation de la présente Recommandation, l'UIT avait/n'avait pas été avisée de l'existence d'une propriété intellectuelle protégée par des brevets à acquérir pour mettre en œuvre la présente Recommandation. Toutefois, comme il ne s'agit peut-être pas de renseignements les plus récents, il est vivement recommandé aux responsables de la mise en œuvre de consulter la base de données des brevets du TSB.

© UIT 1998

Droits de reproduction réservés. Aucune partie de cette publication ne peut être reproduite ni utilisée sous quelque forme que ce soit et par aucun procédé, électronique ou mécanique, y compris la photocopie et les microfilms, sans l'accord écrit de l'UIT.

TABLE DES MATIÈRES

		Page
1	Domaine d'application.....	1
2	Références normatives	1
3	Définitions, symboles et abréviations.....	2
3.1	Définitions.....	2
3.2	Abréviations	2
4	Considérations générales.....	3
4.1	Généralités.....	3
4.2	Hypothèses de travail	4
5	Aspects divers d'interfonctionnement	4
5.1	Traitement aux fins d'interfonctionnement de l'indicateur de limiteur d'écho (ou de l'indicateur demi-limiteur d'écho entrant) du message d'adresse complète (ACM, <i>adress complete message</i>) dans le sous-système ISUP (ou TUP).....	4
5.1.1	Appel émis par le sous-système ISUP vers R2, n° 5.....	4
5.1.2	Appel émis par le sous-système ISUP vers le sous-système TUP	4
5.1.3	Appel émis par le sous-système TUP vers le sous-système ISUP	5
5.2	Traitement de l'indicateur de catégorie du demandé et de l'indicateur de taxation dans le cas d'un appel émis par le sous-système TUP vers le sous-système ISUP.....	5
5.3	Transfert de l'information "avec ou sans taxation" dans le message de réponse dans le cas d'un appel émis par le sous-système TUP vers le sous-système ISUP.....	5
5.4	Segmentation simple	6
6	Interfonctionnement	6
6.1	Appel émis par le sous-système ISUP du système de signalisation vers le système de signalisation n° 5	6
6.1.1	Dans le sens avant.....	6
6.1.2	Dans le sens arrière	7
6.1.3	Considérations sur les services complémentaires	9
6.2	Appel émis par le sous-système ISUP du système de signalisation vers le système de signalisation R2	10
6.2.1	Dans le sens avant.....	10
6.2.2	Dans le sens arrière	12
6.2.3	Considérations sur les services complémentaires	13
6.3	Appel émis par le sous-système ISUP du système de signalisation vers le sous-système TUP du système de signalisation.....	14
6.3.1	Dans le sens avant.....	14
6.3.2	Dans le sens arrière	16
6.3.3	Considérations sur les services complémentaires	19

	Page
6.4 Appel émis par le système de signalisation n° 5 vers le sous-système ISUP du système de signalisation	20
6.4.1 Dans le sens avant	20
6.4.2 Dans le sens arrière	22
6.4.3 Considérations sur les services complémentaires	23
6.5 Appel émis par le système de signalisation R2 vers le sous-système ISUP du système de signalisation	23
6.5.1 Dans le sens avant	23
6.5.2 Dans le sens arrière	25
6.5.3 Considérations sur les services complémentaires	27
6.6 Appel émis par le sous-système TUP du système de signalisation vers le sous-système ISUP du système de signalisation.....	27
6.6.1 Dans le sens avant	27
6.6.2 Dans le sens arrière	30
6.6.3 Considérations sur les services complémentaires	33
Appendice I – Procédure de limitation d'écho dans le cas d'interfonctionnement.....	33
I.1 Appel émis par les systèmes de signalisation n° 5, R2 vers le sous-système ISUP...	33
I.1.1 Dans le sens avant	33
I.1.2 Dans le sens arrière	34
I.2 Appel émis par le sous-système de signalisation ISUP vers les systèmes de signalisation n° 5, R2	35
I.3 Exemples	38

Recommandation Q.696

INTERFONCTIONNEMENT DU SOUS-SYSTÈME UTILISATEUR DU RNIS DU SYSTÈME DE SIGNALISATION N° 7 AVEC LE SYSTÈME DE SIGNALISATION N° 5, LE SYSTÈME DE SIGNALISATION R2 ET LE SOUS-SYSTÈME UTILISATEUR DE TÉLÉPHONIE DU SYSTÈME DE SIGNALISATION N° 7

(Genève, 1997)

1 Domaine d'application

La présente Recommandation définit l'interfonctionnement entre d'une part le sous-système utilisateur du RNIS 92 (ISUP) [1] du système de signalisation n° 7 et d'autre part le système de signalisation n° 5, le système de signalisation R2 et le sous-système utilisateur téléphonie du système de signalisation n° 7 [4, 5, 2].

Le sous-système utilisateur (version 92) du RNIS a été conçu pour fonctionner avec un commutateur Q.767 sans qu'il soit nécessaire de connaître le contexte. C'est-à-dire que des versions différentes du sous-système ISUP (par exemple, Q.767 et ISUP'92) ne sont pas considérées comme des systèmes de signalisation différents dans un commutateur. Une spécification d'interfonctionnement particulière n'est pas nécessaire, les informations utiles sont contenues en [1].

Cette spécification s'applique aux centres de transit internationaux, mais elle peut être utilisée comme base pour l'interfonctionnement dans les centres tête de réseau internationaux, car le sous-système ISUP, du côté national, peut aussi être fondé sur le sous-système ISUP'92.

2 Références normatives

La présente Recommandation se réfère à certaines dispositions des Recommandations UIT-T et textes suivants qui de ce fait en sont partie intégrante. Les versions indiquées étaient en vigueur au moment de la publication de la présente Recommandation. Toute Recommandation ou texte étant sujet à révision, les utilisateurs de la présente Recommandation sont invités à se reporter, si possible, aux versions les plus récentes des références normatives suivantes. La liste des Recommandations de l'UIT-T en vigueur est régulièrement publiée.

- [1] Recommandation Q.767 du CCITT (1991), *Application du sous-système utilisateur du RNIS du système de signalisation n° 7 du CCITT pour les interconnexions RNIS internationales.*
- [2] Recommandations UIT-T Q.761 à Q.764 (1993), *Sous-système Utilisateur du RNIS.*
- [3] Recommandations UIT-T Q.721 à Q.724 (1988), *Sous-système Utilisateur Téléphonie.*
- [4] Recommandation Q.107 du CCITT (1988), *Ordre de succession normal dans l'envoi vers l'avant de l'information d'adresse.*
- [5] Recommandation UIT-T Q.115 (1993), *Commande des supprimeur d'écho – Commande des supprimeurs et des annuleurs d'écho.*
- [6] Recommandations Q.140 à Q.164 du CCITT (1988), *Spécifications du système de signalisation n° 5.*
- [7] Recommandations Q.400 à Q.490 du CCITT (1988), *Spécifications du système de signalisation R2.*
- [8] Recommandation UIT-T Q.617 (1993), *Procédures logiques pour le système de signalisation n° 7 à l'arrivée (sous-système utilisateur RNIS).*

- [9] Recommandation UIT-T Q.627 (1993), *Procédures logiques pour le système de signalisation n° 7 au départ (sous-système utilisateur RNIS)*.
- [10] Recommandation UIT-T Q.646 (1993), *Procédures logiques pour l'interfonctionnement des systèmes de signalisation dans le sens n° 5 vers n° 7 (sous-système utilisateur RNIS)*.
- [11] Recommandation UIT-T Q.667 (1993), *Procédures logiques pour l'interfonctionnement de systèmes de signalisation dans le sens n° 7 (sous-système utilisateur téléphonie) vers n° 7 (sous-système utilisateur RNIS)*.
- [12] Recommandation UIT-T Q.686 (1993), *Procédures logiques pour l'interfonctionnement de systèmes de signalisation dans le sens R2 vers n° 7 (sous-système utilisateur RNIS)*.
- [13] Recommandation UIT-T Q.690 (1993), *Procédures logiques pour l'interfonctionnement de systèmes de signalisation dans le sens n° 7 (sous-système utilisateur RNIS) vers n° 5*.
- [14] Recommandation UIT-T Q.692 (1993), *Procédures logiques pour l'interfonctionnement de systèmes de signalisation dans le sens n° 7 (sous-système utilisateur RNIS) vers n° 7 (sous-système utilisateur téléphonie)*.
- [15] Recommandation UIT-T Q.695 (1993), *Procédures logiques pour l'interfonctionnement du système de signalisation dans le sens n° 7 (sous-système utilisateur RNIS) vers R2*.

3 Définitions, symboles et abréviations

3.1 Définitions

La présente Recommandation définit les termes suivants:

3.1.1 appel émis par le système de signalisation X vers le système de signalisation Y décrit l'interfonctionnement de la signalisation pour le trafic acheminé (dans le sens d'établissement d'appel) depuis un faisceau entrant à système de signalisation X vers un faisceau sortant à système de signalisation Y.

3.1.2 vers l'avant correspond à l'interfonctionnement dans la direction de l'établissement d'appel.

3.1.3 vers l'arrière correspond à l'interfonctionnement dans la direction opposée à celle de l'établissement d'appel.

3.2 Abréviations

La présente Recommandation utilise les abréviations suivantes:

CDIV	déviations d'appel (<i>call diversion</i>)
COLP	identification de la ligne connectée (<i>connected line identification presentation</i>)
COLR	restriction d'identification de la ligne connectée (<i>connected line identification restriction</i>)
CUG	groupe fermé d'utilisateurs (<i>closed user group</i>)
ISUP	sous-système utilisateur pour le RNIS (<i>ISDN user part</i>)
RNIS	réseau numérique à intégration de services
SDL	langage de description et de spécification (<i>specification and description language</i>)
SS	système de signalisation
ST	signal de fin de numérotation (<i>end-of-pulsing signal</i>)

TUP	sous-système utilisateur téléphonie (<i>telephone user part</i>)
UUS	signalisation d'utilisateur à utilisateur (<i>user-to-user signalling</i>)

La signification des abréviations spécifiques à un système de signalisation (par exemple, message initial d'adresse (IAM); signal d'adresse complète, publiphone) peut être trouvée dans la spécification du système de signalisation correspondant (voir le paragraphe 2).

4 Considérations générales

4.1 Généralités

Les Recommandations Q.617 [8], Q.627 [9], Q.646 [10], Q.667 [11], Q.686 [12], Q.690 [13], Q.692 [14] et Q.695 [15] définissent des spécifications d'interfonctionnement Q.767 au moyen du langage SDL.

Cependant, pour le sous-système ISUP, certaines informations supplémentaires se rapportant à l'interfonctionnement sont utiles:

- codage des messages;
- considérations sur les services complémentaires;
- informations supplémentaires au sujet du traitement des échecs d'appel;
- considérations sur le classement des messages reçus;
- traitement des données d'accès.

La présente Recommandation peut être utilisée comme un complément aux spécifications SDL relatives à l'interfonctionnement définies par l'UIT-T ([8] à [15]) et non comme une spécification indépendante.

Seules les informations ayant trait à l'interfonctionnement sont décrites. Aucune information n'est donc donnée concernant:

- l'indicateur d'appel national/international;
- l'indicateur de méthode de bout en bout;
- l'indicateur d'information de bout en bout;
- l'indicateur de la méthode utilisée par le sous-système commande de ou des connexions sémaphores;
- l'indicateur de contrôle de continuité dans les cas d'interfonctionnement des systèmes de signalisation R2 ou n° 5 avec le sous-système ISUP;
- le message de continuité dans les cas d'interfonctionnement des systèmes de signalisation R2 ou n° 5 avec le sous-système ISUP;
- le traitement de l'acheminement (par exemple, l'analyse de l'indicateur de préférence du sous-système ISUP et du paramètre type de support de transmission demandé);
- la procédure de compatibilité;
- les paramètres et les messages ignorés en raison de l'interfonctionnement lorsqu'ils n'affectent pas le traitement d'appel.

Les informations, valables pour les sous-systèmes Q.767 et ISUP'92, sont identiques dans la spécification d'interfonctionnement de la Recommandation Q.767 et de la présente Recommandation.

4.2 Hypothèses de travail

La présente Recommandation est fondée sur les hypothèses suivantes:

- le sous-système TUP [2] ne prend en charge aucun service complémentaire à l'exception de la "connectivité numérique";
- dans le cas d'un sous-système TUP ne prenant en charge que le message initial d'adresse (IAM, *initial address message*), le message initial d'adresse avec informations supplémentaires (IAI, *initial address message with additional information*) n'est pas décrit.

5 Aspects divers d'interfonctionnement

5.1 Traitement aux fins d'interfonctionnement de l'indicateur de limiteur d'écho (ou de l'indicateur demi-limiteur d'écho entrant) du message d'adresse complète (ACM, *adress complete message*) dans le sous-système ISUP (ou TUP)

Afin d'envoyer des informations plus précises vers l'arrière, le traitement aux fins d'interfonctionnement suivant est proposé avec la possibilité d'être utilisé indépendamment des procédures de limitation d'écho (décrites dans les Recommandations Q.724 [3], Q.764 [2], Q.115 [5]).

5.1.1 Appel émis par le sous-système ISUP vers R2, n° 5

- a) si le bit E de l'indicateur de limiteur d'écho du message IAM reçu a la valeur "0" (pas de demi-limiteur d'écho sortant), et la valeur du temps de propagation est plus petite que celle autorisée ou si la valeur du temps de propagation n'est pas indiquée et le commutateur n'a pas suffisamment d'information pour décider s'il est nécessaire d'insérer un limiteur d'écho dans le circuit sortant, la valeur du bit N de l'indicateur de limiteur d'écho du message ACM prend la valeur "0";
- b) lorsque le bit E figurant dans l'indicateur de limiteur d'écho du message initial d'adresse IAM reçu a la valeur "1" (demi-limiteur d'écho sortant présent):
 - 1) si un demi-limiteur d'écho entrant est inclus localement ou si, d'après les données d'acheminement disponibles dans le commutateur, un demi-limiteur d'écho peut être inséré au-delà du point d'interfonctionnement, le bit N de l'indicateur de limiteur d'écho du message ACM prend la valeur "1";
 - 2) si, d'après les données d'acheminement disponibles dans le commutateur, un demi-limiteur d'écho entrant ne peut pas être inséré au-delà du point d'interfonctionnement et qu'aucun demi-limiteur d'écho entrant n'est disponible localement, le bit N de l'indicateur de limiteur d'écho prend la valeur "0".

Pour de plus amples informations, se référer à l'Appendice I.

5.1.2 Appel émis par le sous-système ISUP vers le sous-système TUP

Si le bit E de l'indicateur de limiteur d'écho du message IAM reçu a la valeur "0" (pas de demi-limiteur d'écho sortant), et la valeur du temps de propagation est plus petite que celle autorisée ou si la valeur du temps de propagation n'est pas indiquée et le commutateur n'a pas suffisamment d'information pour décider s'il est nécessaire d'insérer un limiteur d'écho dans le circuit sortant, la valeur du bit N de l'indicateur de limiteur d'écho du message ACM est la même que celle du bit N du message ACM reçu (sous-système TUP: bit D du demi-supprimeur d'écho entrant).

5.1.3 Appel émis par le sous-système TUP vers le sous-système ISUP

- a) Si le bit G des indicateurs de message du message IAM reçu a la valeur "0" (pas de demi-suppresseur d'écho sortant), le bit D de l'indicateur de demi-suppresseur d'écho entrant dans le message ACM a la même valeur que celle du bit D dans le message ACM reçu (bit N de l'indicateur de limiteur d'écho).
- b) Si le codage du bit G figurant dans les indicateurs de message du message IAM reçu vaut "1" (demi-suppresseur d'écho présent):
 - 1) si le demi-limiteur d'écho entrant est inséré localement, le codage du bit D de l'indicateur de demi-suppresseur d'écho du message ACM vaut "1";
 - 2) si aucun demi-limiteur d'écho entrant n'est inséré localement, le codage du bit D de l'indicateur de demi-suppresseur d'écho entrant du message ACM est le même que celui du bit D dans le message ACM reçu (bit N de l'indicateur de limiteur d'écho).

5.2 Traitement de l'indicateur de catégorie du demandé et de l'indicateur de taxation dans le cas d'un appel émis par le sous-système TUP vers le sous-système ISUP

Lorsqu'un appel est émis par le sous-système TUP vers le sous-système ISUP, le nombre théorique de combinaisons des indicateurs d'appel émis vers l'arrière du sous-système ISUP (avec taxation, catégorie du demandé) appelle certains choix puisque quelques informations peuvent être perdues dans le sous-système TUP.

Il est proposé de transférer les indicateurs de taxation et les indicateurs de catégorie du demandé de la manière suivante:

- | | | |
|--|---|--|
| – poste à prépaiement + sans taxation | → | ADX/AFX (signal d'adresse complète, publiphone/signal d'adresse complète, publiphone, abonné libre); |
| – poste à prépaiement + avec taxation | → | ADX/AFX; |
| – ordinaire + sans taxation | → | ADN/AFN (signal d'adresse complète, avec taxation/signal d'adresse complète, sans taxation, abonné libre); |
| – ordinaire + avec taxation | → | ADC/AFC (signal d'adresse complète, avec taxation/signal d'adresse complète, avec taxation, abonné libre); |
| – pas d'indication + sans taxation | → | ADN/AFN; |
| – pas d'indication + avec taxation | → | ADC/AFC; |
| – poste à prépaiement + pas d'indication | → | ADX/AFX; |
| – ordinaire + pas d'indication | → | ADC/AFC; |
| – pas d'indication + pas d'indication | → | ADC/AFC. |

5.3 Transfert de l'information "avec ou sans taxation" dans le message de réponse dans le cas d'un appel émis par le sous-système TUP vers le sous-système ISUP

L'information "avec ou sans taxation" peut figurer dans les indicateurs d'appel émis vers l'arrière des messages successifs d'adresse complète (ACM), de progression d'appel (CPG, *call progress message*), et de réponse (ANM, *answer message*).

Lorsqu'un appel est émis par le sous-système TUP vers le sous-système ISUP, cette information est transférée de la manière suivante:

- si l'indicateur de taxation du message ANM reçu a la valeur "avec taxation", le message de réponse "avec taxation" (ANC, *answer signal, charge*) est envoyé;
- si l'indicateur de taxation du message ANM reçu a la valeur "sans taxation", le message signal de réponse sans taxation (ANN, *answer signal, no charge*) est envoyé;
- si l'indicateur de taxation du message ANM reçu a la valeur "pas d'indication" ou si le message ANM ne contient pas d'indicateur d'appel émis vers l'arrière et que la dernière information significative (avec ou sans taxation) des messages ACM ou des messages CPG reçus est: "sans taxation", alors le message ANN est envoyé; sinon le message ANC est envoyé.

5.4 Segmentation simple

En ce qui concerne la procédure de segmentation simple, le commutateur d'interfonctionnement doit "se comporter" comme un commutateur local décrit dans les Recommandations Q.761, Q.762, Q.763, Q.764 [2], si dans le message reçu l'indicateur de segmentation simple indique qu'une information supplémentaire est disponible.

6 Interfonctionnement

6.1 Appel émis par le sous-système ISUP du système de signalisation vers le système de signalisation n° 5

6.1.1 Dans le sens avant

6.1.1.1 Prise de circuit

Le signal de prise est envoyé lorsque les conditions suivantes sont remplies:

- si l'indicateur de contrôle de continuité du message IAM reçu signale que le contrôle de continuité n'est pas nécessaire;
- si, à la réception d'un message de continuité (contrôle de continuité positif), cet indicateur indique que le contrôle de continuité est "nécessaire sur ce circuit" ou qu'il est "exécuté sur un circuit précédent";
- que la situation de fin de numérotation est déterminée par l'une des conditions suivantes:
 - réception d'un signal de fin de numérotation;
 - longueur maximale ou longueur fixée du numéro atteinte;
 - fin de la temporisation (4 à 6 secondes comme spécifiée dans la Recommandation Q.152 [6]) si le nombre minimal de chiffres a été reçu.

6.1.1.2 Séquence d'envoi des informations d'adresse

La séquence d'envoi des informations d'adresse est spécifiée dans la Recommandation Q.107 [4].

Le chiffre de langue ou de discrimination est codé selon l'information "catégorie du demandeur" figurant dans le message IAM reçu:

Message IAM catégorie		Système de signalisation n° 5 chiffre de langue ou de discrimination
0001	français	1
0010	anglais	2
0011	allemand	3
0100	russe	4
0101	espagnol	5
0110	(Note 1)	6
0111	(Note 1)	(Note 2)
1000	(Note 1)	8
1010	ordinaire	0
1011	prioritaire	0
1100	données	0 Note 3
1101	appel d'essai	non soumis à l'interfonctionnement
1111	poste à prépaiement	0
autres		0

NOTE 1 – Disponible pour les Administrations pour sélectionner une langue particulière par accord mutuel.

NOTE 2 – L'appel est libéré par l'envoi d'un message de libération avec la cause 31 sur la section de signalisation du sous-système ISUP.

NOTE 3 – L'existence d'un accord bilatéral concernant l'utilisation du chiffre 9 pour la langue ou la discrimination pour la section du système de signalisation n° 5, impose l'utilisation du code 9.

6.1.1.3 Intervention

Après l'envoi du message ACM et jusqu'à la libération de l'appel, un signal d'intervention est envoyé (F2) sur réception d'un message d'intervention (FOT, *forward transfer message*).

6.1.1.4 Libération d'appel et échecs d'appel

A la réception d'un message de libération (REL, *release message*) ou d'un message de remise à zéro de circuit (RSC, *reset circuit message*) ou d'un message de remise à zéro d'un groupe de circuits (GRS, *circuit group reset message*) ou encore d'un message de blocage de groupe de circuits (matériel) (CGB, *circuit group blocking message*), le signal de fin est envoyé.

Dans le cas d'un échec ayant pour origine le sous-système ISUP, le signal de fin est envoyé.

6.1.2 Dans le sens arrière

6.1.2.1 Adresse complète

Dès que le signal d'invitation à transmettre est reçu, le message d'adresse complète, codé de la manière suivante, est envoyé:

- indicateurs d'appel émis vers l'arrière:
 - bits BA: indicateur de taxation
10 (avec taxation).
 - bits DC: indicateur d'état de la ligne appelée
00 (pas d'indication).
 - bits FE: indicateur de catégorie du demandé
00 (pas d'indication).

- bit I: indicateur d'interfonctionnement
1 (présence).
- bit K: indicateur du sous-système ISUP
0 (non utilisé sur toute la connexion).
- bit M: indicateur d'accès RNIS
0 (accès d'arrivée non-RNIS).
- bit N: indicateur de limiteur d'écho
voir le paragraphe 5 et les Recommandations Q.115 [5], Q.764 [2].

La condition de parole est établie lorsque le signal de fin de numérotation est envoyé.

6.1.2.2 Réponse

A la réception d'un signal de réponse, le message de réponse (ANM) est envoyé sans paramètre indicateurs d'appel émis vers l'arrière.

6.1.2.3 Séquence de raccrochage/nouvelle réponse

A la réception du signal de raccrochage, le message de suspension (réseau) est envoyé.

Après la réception du signal de raccrochage, à la réception d'un signal de réponse (de nouvelle réponse), le message de reprise (réseau) est envoyé.

Le nombre de séquences de raccrochage/réponse (suspension/reprise) n'est pas limité.

6.1.2.4 Libération d'appel et échecs d'appel

A la réception d'un signal d'occupation (F2), le message de libération est envoyé avec la valeur de cause 34 et la valeur "au-delà d'un point d'interfonctionnement" pour la localisation.

Dans le cas d'un échec ayant pour origine le système de signalisation n° 5 (par exemple, expiration de la temporisation), le message de libération est envoyé avec la valeur de cause 127 et la valeur "réseau international" pour la localisation.

6.1.2.5 Repli

Si le circuit contrôlé par le sous-système ISUP satisfait aux conditions requises pour le type de connexion: "64 kbit/s sans restriction préféré", le commutateur d'interfonctionnement doit lancer les actions et les procédures appropriées. Le commutateur d'interfonctionnement doit inclure dans le message ACM le paramètre support de transmission utilisé (TMU, *transmission medium used*) indiquant qu'un repli a eu lieu pour cet appel (le paramètre TMU a été positionné selon le type de connexion de repli indiqué dans le paramètre type de connexion principal demandé). (Voir [2].)

6.1.2.6 Temps de propagation

Le commutateur d'interfonctionnement stockera la valeur du temps de propagation accumulé à ce point jusqu'à ce que l'appel soit libéré. Si une valeur du temps de propagation associée à la partie de la connexion où la procédure n'est pas prise en charge est disponible, cette valeur doit être ajoutée à celle stockée.

Le commutateur d'interfonctionnement inclura, dans le message ANM, le paramètre d'information d'historique d'appel positionné à la valeur du temps de propagation stockée. (Voir [2].)

6.1.3 Considérations sur les services complémentaires

6.1.3.1 Services COLP ou COLR

Si le message IAM reçu comprend une demande d'identification COLP (le bit H de l'indicateur de demande de ligne connectée prend la valeur 1), le message ANM est envoyé avec le paramètre numéro connecté indiquant "adresse non disponible". L'appel se poursuit selon les procédures d'appel de base.

- paramètre numéro connecté
nature de l'indicateur de l'adresse
0000000
indicateur de plan de numérotage
000
restriction de présentation d'adresse
10 (adresse non disponible)
indicateur de code
11 (fourni par le réseau)

6.1.3.2 Groupe fermé d'utilisateurs

Si le contenu de l'indicateur d'appel du groupe fermé d'utilisateurs (CUG, *closed user group*) dans le message IAM indique:

- groupe CUG avec accès sortant, l'appel est traité comme un appel ordinaire;
- pas de groupe CUG, l'appel est traité comme un appel ordinaire.

6.1.3.3 Signalisation d'utilisateur à utilisateur (UUS)

6.1.3.3.1 Signalisation d'utilisateur à utilisateur service 1 (UUS1) implicite

Le contenu de l'indicateur d'interfonctionnement du paramètre indicateurs d'appel émis vers l'arrière figurant dans le message ACM est: "présence d'interfonctionnement". L'appel se poursuit selon les procédures d'appel de base.

6.1.3.3.2 Signalisation d'utilisateur à utilisateur service 1 (UUS1) explicite, non essentielle

Le paramètre indicateurs d'utilisateur à utilisateur figurant dans le message ACM contient l'indication "service 1 non assuré". L'appel se poursuit selon les procédures d'appel de base.

6.1.3.3.3 Signalisation d'utilisateur à utilisateur service 2 (UUS2) explicite, non essentielle

Le paramètre indicateurs d'utilisateur à utilisateur figurant dans le message ACM contient l'indication "service 2 non assuré". L'appel se poursuit selon les procédures d'appel de base.

6.1.3.3.4 Signalisation d'utilisateur à utilisateur service 3 (UUS3) explicite, non essentielle, demandée durant l'établissement de l'appel

Le paramètre indicateurs d'utilisateur à utilisateur figurant dans le message ACM contient l'indication "service 3 non assuré". L'appel se poursuit selon les procédures d'appel de base.

6.1.3.3.5 Signalisation d'utilisateur à utilisateur service 3 (UUS3) explicite, non essentielle, demandée après l'établissement de l'appel

Le paramètre indicateurs d'utilisateur à utilisateur figurant dans le message de refus de fonctionnalités (FRJ, *facility reject message*) contient l'indication "service 3 non assuré". L'appel se poursuit selon les procédures d'appel de base.

6.2 Appel émis par le sous-système ISUP du système de signalisation vers le système de signalisation R2

6.2.1 Dans le sens avant

6.2.1.1 Séquence d'envoi des informations d'adresse

La séquence d'envoi des informations d'adresse est spécifiée dans la Recommandation Q.107 [4].

6.2.1.2 Chiffre de langue ou de discrimination

Le codage du chiffre de langue ou de discrimination dépend de l'information "catégorie du demandeur" figurant dans le message IAM reçu:

Message IAM catégorie		Système de signalisation R2 chiffre de langue ou de discrimination
0001	français	I.1
0010	anglais	I.2
0011	allemand	I.3
0100	russe	I.4
0101	espagnol	I.5
0110	(Note)	I.6
0111	(Note)	I.7
1000	(Note)	I.8
1010	ordinaire	I.10
1011	prioritaire	I.10
1100	données	I.10
1101	appel d'essai	non soumis à l'interfonctionnement
1111	poste à prépaiement	I.10
autres		I.10

NOTE – Disponible pour les Administrations pour sélectionner une langue particulière par accord mutuel.

6.2.1.3 Catégorie du demandeur

A la réception d'un signal A-5 (demande de catégorie), la catégorie envoyée dans le système de signalisation R2 est conforme à la catégorie du demandeur figurant dans le message IAM reçu:

Message IAM catégorie		Système de signalisation R2 catégorie
0001	français	II.7
0010	anglais	II.7
0011	allemand	II.7
0100	russe	II.7
0101	espagnol	II.7
1010	ordinaire	II.7
1011	prioritaire	II.9
1100	données	II.8
1101	appel d'essai	non soumis à l'interfonctionnement
1111	poste de prépaiement	II.7
autres		II.7

6.2.1.4 Présence d'une liaison par satellite

A la réception du signal A-13,

- si l'indicateur de nature de la connexion indique "pas de circuit par satellite dans la connexion", le signal I-13 est envoyé.
- si l'indicateur de nature de la connexion est codé différemment, le signal I-14 est envoyé.

Le signal I-12 (demande refusée) peut être envoyé (voir la Recommandation Q.480 [7]).

NOTE – La réponse au signal A-13 est indépendante de la nature du circuit entrant ou sortant car:

- si le circuit est un circuit par satellite du côté entrant, l'indicateur de satellite ne doit pas indiquer "pas de satellite dans la connexion";
- si le circuit est un circuit par satellite du côté sortant, le signal A-13 ne doit pas être reçu.

6.2.1.5 Contrôle de continuité

Si l'indicateur de contrôle de continuité contenu dans le message IAM reçu indique que le contrôle de continuité est "nécessaire sur ce circuit" ou qu'il est "exécuté sur un circuit précédent", le ou les derniers chiffres doivent être supprimés jusqu'à la réception d'un message de continuité (contrôle de continuité réussi).

6.2.1.6 Limiteur d'écho

Appel de transit: le code de chiffre I.11, I.12, I.14 associé à l'indicateur d'indicatif de pays est envoyé conformément à la Recommandation Q.115 [5].

Appel de terminaison: réponse au signal A-14 conformément à la Recommandation Q.115 [5].

Voir aussi la Recommandation Q.764 [2].

6.2.1.7 Intervention

Le message d'intervention est ignoré.

6.2.1.8 Libération d'appel et échecs d'appel

A la réception d'un message REL ou d'un message RSC ou d'un message GRS ou d'un message CGB (matériel) ou encore d'un message de continuité (COT, *continuity message*) (échoué), le signal de fin est envoyé.

Dans le cas d'un échec ayant pour origine le sous-système ISUP, le signal de fin est envoyé.

6.2.2 Dans le sens arrière

6.2.2.1 Adresse complète

A la réception d'un signal d'adresse complète du côté du système de signalisation R2, le message d'adresse complète, codé de la manière suivante, est envoyé:

- indicateurs d'appel émis vers l'arrière:
 - bits BA: indicateur de taxation
10 (avec taxation) si le signal A-6 ou B-1 ou B-6 est reçu;
01 (sans taxation) si le signal B-7 est reçu.
 - bits DC: indicateur d'état de la ligne appelée
00 (pas d'indication) si le signal A-6 est reçu;
01 (abonné libre) si le signal B-1 ou B-6 ou B-7 est reçu.
 - bits FE: indicateur de catégorie du demandé
00 (pas d'indication).
 - bit I: indicateur d'interfonctionnement
1 (présence).
 - bit K: indicateur du sous-système ISUP
0 (non utilisé sur toute la connexion).
 - bit M: indicateur d'accès RNIS
0 (accès d'arrivée non-RNIS).
 - bit N: indicateur de limiteur d'écho
voir le paragraphe 5 et les Recommandations Q.115 [5] et Q.764 [2].

La condition de parole est fixée lorsque le message ACM est envoyé (voir aussi la Recommandation Q.475 [7]).

A la réception d'un signal A-3, la catégorie système de signalisation R2 qui sera envoyée est la même que celle figurant dans la réponse au signal A-5 (voir 6.2.1.3 "catégorie du demandeur").

6.2.2.2 Réponse

A la réception d'un signal de réponse, le message ANM est envoyé sans indicateur d'appel émis vers l'arrière.

6.2.2.3 Séquence de raccrochage/nouvelle réponse

A la réception du signal de raccrochage, le message de suspension (réseau) est envoyé.

Après la réception d'un signal de raccrochage, à la réception d'un signal de réponse (de nouvelle réponse), le message de reprise (réseau) est envoyé.

Le nombre de séquences de raccrochage/réponse (suspension/reprise) n'est pas limité.

6.2.2.4 Libération d'appel et échecs d'appel

A la réception d'un signal d'échec d'appel, le message de libération est envoyé avec la valeur "au-delà d'un point d'interfonctionnement" pour la localisation et les valeurs de cause suivantes:

Numéro de cause	Système de signalisation R2
34	A-4
34	A-15
4	B-2
17	B-3
34	B-4
1	B-5
27	B-8
4	B-9
4	B-10
34	B-11 à B-15

Dans le cas d'un échec ayant pour origine le système de signalisation R2 (par exemple, expiration de la temporisation, signal inattendu), le message de libération est envoyé avec la valeur de cause 127 et la valeur "réseau international" pour la localisation.

Pour la version analogique de la signalisation de ligne R2: le traitement de la protection contre les interruptions est conforme à la Recommandation Q.416 [7].

Pour la version numérique de la signalisation de ligne R2: le traitement des conditions anormales est conforme à la Recommandation Q.422 [7].

6.2.2.5 Repli

Si le circuit contrôlé par le sous-système ISUP satisfait aux conditions requises pour le type de connexion: "64 kbit/s sans restriction préféré", le commutateur d'interfonctionnement doit lancer les actions et les procédures appropriées. Le commutateur d'interfonctionnement doit inclure, dans le message ACM, le paramètre TMU (dont la valeur correspond au type de connexion de repli indiqué dans le paramètre type de connexion principal demandé) indiquant qu'un repli a eu lieu pour cet appel. (Voir [2].)

6.2.2.6 Temps de propagation

Le commutateur d'interfonctionnement stockera la valeur du temps de propagation accumulé à ce point jusqu'à ce que l'appel soit libéré. Si une valeur du temps de propagation faisant référence à la partie de la connexion où la procédure n'est pas prise en charge est disponible, cette valeur doit être ajoutée à celle stockée.

Le commutateur d'interfonctionnement inclura, dans le message ANM, le paramètre d'information d'historique d'appel positionné à la valeur du temps de propagation stockée. (Voir [2].)

6.2.3 Considérations sur les services complémentaires

6.2.3.1 Services COLP ou COLR

Si le message IAM reçu comprend une demande d'identification COLP (le bit H de l'indicateur de demande de ligne connectée est codé à 1), le message ANM est envoyé avec le paramètre numéro connecté indiquant "adresse non disponible". L'appel se poursuit selon les procédures d'appel de base.

- paramètre numéro connecté
indicateur de la nature de l'adresse
0000000

indicateur de plan de numérotage

000

restriction de présentation d'adresse

10 (adresse non disponible)

indicateur de code

11 (fourni par le réseau).

6.2.3.2 Groupe fermé d'utilisateurs

Si le contenu de l'indicateur d'appel du groupe CUG dans le message IAM indique:

- groupe CUG avec accès sortant, l'appel est traité comme un appel ordinaire;
- pas de groupe CUG, l'appel est traité comme un appel ordinaire.

6.2.3.3 Signalisation d'utilisateur à utilisateur (UUS)

6.2.3.3.1 Signalisation d'utilisateur à utilisateur service 1 (UUS1) implicite

Le contenu de l'indicateur d'interfonctionnement du paramètre indicateurs d'appel émis vers l'arrière figurant dans le message ACM est: "présence d'interfonctionnement". L'appel se poursuit selon les procédures d'appel de base.

6.2.3.3.2 Signalisation d'utilisateur à utilisateur service 1 (UUS1) explicite, non essentielle

Le paramètre indicateurs d'utilisateur à utilisateur figurant dans le message ACM contient l'indication "service 1 non assuré". L'appel se poursuit selon les procédures d'appel de base.

6.2.3.3.3 Signalisation d'utilisateur à utilisateur service 2 (UUS2) explicite, non essentielle

Le paramètre indicateurs d'utilisateur à utilisateur figurant dans le message ACM contient l'indication "service 2 non assuré". L'appel se poursuit selon les procédures d'appel de base.

6.2.3.3.4 Signalisation d'utilisateur à utilisateur service 3 (UUS3) explicite, non essentielle, demandée durant l'établissement de l'appel

Le paramètre indicateurs d'utilisateur à utilisateur figurant dans le message ACM contient l'indication "service 3 non assuré". L'appel se poursuit selon les procédures d'appel de base.

6.2.3.3.5 Signalisation d'utilisateur à utilisateur service 3 (UUS3) explicite, non essentielle, demandée après l'établissement de l'appel

Le paramètre indicateurs d'utilisateur à utilisateur figurant dans le message FRJ contient l'indication "service 3 non assuré". L'appel se poursuit selon les procédures d'appel de base.

6.3 Appel émis par le sous-système ISUP du système de signalisation vers le sous-système TUP du système de signalisation

6.3.1 Dans le sens avant

6.3.1.1 Message initial d'adresse

Le codage du message initial d'adresse envoyé du sous-système TUP est décrit ci-dessous:

6.3.1.1.1 Catégorie du demandeur

La catégorie du demandeur est codée conformément à la catégorie du demandeur figurant dans le message IAM reçu.

Sous-système ISUP		Sous-système TUP
catégorie		catégorie
0001	français	0001
0010	anglais	0010
0011	allemand	0011
0100	russe	0100
0101	espagnol	0101
0110	(Note)	0110
0111	(Note)	0111
1000	(Note)	1000
1010	ordinaire	1010
1011	prioritaire	1011
1100	données	1100
1101	appel d'essai	non soumis à l'interfonctionnement
1111	poste à prépaiement	1111
autres		1010

NOTE – Disponible pour les Administrations pour sélectionner une langue particulière par accord mutuel.

6.3.1.1.2 Indicateurs de message

- bits BA: indicateur de la nature de l'adresse
10 si c'est un appel de terminaison
11 si c'est un appel de transit
- bits DC: indicateur de la nature du circuit
00 (pas de circuit par satellite dans la connexion) si le code de l'indicateur de nature de la connexion est "00" (pas de circuit par satellite dans la connexion) et que les circuits entrants et sortants ne sont pas des circuits par satellite
01 (un circuit par satellite dans la connexion) dans les autres cas
- bits FE: indicateur de contrôle de continuité
00 (pas nécessaire) s'il ne doit pas être effectué de contrôle de continuité sur le circuit sortant et
- si le code de l'indicateur de contrôle de continuité reçu est "00"
 - si le code de l'indicateur de contrôle de continuité reçu est "10" ou "01" et que le message COT est reçu avant l'envoi du message IAM
- 01 (nécessaire) si un contrôle de continuité est exécuté sur le circuit sortant;
10 (exécuté sur un circuit précédent) si le codage de l'indicateur de contrôle de continuité vaut "10" ou "01", qu'un contrôle de continuité n'est pas exécuté sur le circuit sortant et que le contrôle de continuité sur le circuit entrant ou sur un circuit précédent n'est pas terminé
- bit G: indicateur de supprimeur d'écho
voir les Recommandations Q.115 [7] et Q.764 [1]
- bit I: indicateur d'appel réacheminé
1 si le contenu de l'indicateur de renvoi du paramètre information de renvoi est: "011 appel transféré";
0 dans les autres cas.
- bit J: indicateur de tous les conduits numériques nécessaires
0 si le paramètre type de connexion demandé est codé "00000000" ou "00000011" (parole

ou 3,1 kHz audio)

1 si le paramètre type de connexion demandé est codé "00000010" (64 kbit/s sans restriction)

bit K: indicateur de circuit de signalisation

0 (circuit quelconque) si l'indicateur d'interfonctionnement reçu est codé "1" (présence d'interfonctionnement)

1 (tous les circuits du système de signalisation n° 7) si l'indicateur d'interfonctionnement reçu est codé "0" (absence d'interfonctionnement).

NOTE – En cas de repli, le paramètre type de connexion principal demandé reçu est pris en compte à la place du paramètre type de connexion demandé (TMR, *transmission medium requirement*).

6.3.1.2 Message de continuité

Le signal de continuité est envoyé après l'exécution de toutes les actions suivantes:

- achèvement du contrôle de continuité effectué sur le circuit sortant, si nécessaire;
- vérification de la voie de conversation à travers le commutateur à l'issue de laquelle il est apparu que cette voie était bien adaptée au besoin (voir 1.4/Q.724 [3]);
- réception d'un message de continuité (contrôle de continuité réussi) en provenance du commutateur précédent, si l'indicateur de contrôle de continuité, dans le message initial d'adresse reçu, indique que le contrôle de continuité est en cours d'exécution (a été exécuté) sur un ou des circuits précédents.

L'établissement du trajet de transmission a lieu de la manière suivante:

- si le contrôle de continuité n'est nécessaire ni sur le circuit entrant ni sur le circuit sortant et s'il n'est pas exécuté sur un circuit précédent, le transfert doit se produire après l'envoi du message initial d'adresse;
- dans les autres cas, le transfert doit se produire lorsque le signal de continuité est envoyé (voir la Recommandation Q.724 [3]).

6.3.1.3 Intervention

Après l'envoi du message ACM et jusqu'à la libération de l'appel, un signal d'intervention est envoyé à la réception d'un message d'intervention (FOT).

6.3.1.4 Libération d'appel et échecs d'appel

A la réception d'un message REL ou d'un message RSC ou d'un message GRS ou d'un message CGB (matériel) ou encore d'un message COT (échec), le signal de libération vers l'avant est envoyé.

Dans le cas d'une anomalie ayant pour origine le sous-système ISUP, le signal de libération vers l'avant est envoyé.

6.3.2 Dans le sens arrière

6.3.2.1 Message de demande générale

6.3.2.1.1 Demande de catégorie du demandeur

A la réception d'une demande de catégorie du demandeur figurant dans un message de demande générale (GRQ, *general request message*) reçu, la catégorie du demandeur contenue dans le message d'information générale (GSM, *general forward set-up information message*) est la même que celle contenue dans le message initial d'adresse envoyé (voir 6.3.1.1 "message initial d'adresse").

6.3.2.1.2 Demande d'identité de la ligne appelante

A la réception d'une demande d'identité de la ligne appelante figurant dans un message GRQ reçu, l'identité de la ligne appelante du message GSM envoyé est la suivante:

- indicateurs d'adresse:
 - bits BA: indicateur de la nature de l'adresse
11 (numéro international)
 - bit C: indicateur de présentation d'identité de la ligne appelante
1 (restriction)
 - bit D: indicateur d'identité de la ligne appelante incomplète
0 (pas d'indication)
- nombre de signaux d'adresse:
 - bits DCBA
0000 indicateur d'identité de la ligne appelante non disponible

6.3.2.2 Adresse complète

A la réception d'un message d'adresse complète du côté du sous-système TUP, le message d'adresse complète est envoyé codé de la manière suivante:

- indicateurs d'appel émis vers l'arrière:
 - bits BA: indicateur de taxation
10 (avec taxation) si l'un des signaux ADC, ADX, AFC ou AFX est reçu
01 (sans taxation) si l'un des signaux ADN ou AFN est reçu
 - bits DC: indicateur d'état de la ligne appelée
00 (pas d'indication) si l'un des signaux ADC, ADN, ADX est reçu
01 (abonné libre) si l'un des signaux AFC, AFN ou AFX est reçu
 - bits FE: indicateur de catégorie du demandé
00 (pas d'indication) si l'un des signaux ADC, ADN, AFC ou AFN est reçu
10 (poste à prépaiement) si l'un des signaux ADX ou AFX est reçu
 - bit I: indicateur d'interfonctionnement
0 (absence d'interfonctionnement) si le codage de l'indicateur de circuit de signalisation reçu vaut "1" (tous les circuits du système de signalisation n° 7)
1 (présence d'interfonctionnement) si le codage de l'indicateur de circuit de signalisation reçu vaut "0" (circuit quelconque)
 - bit K: indicateur du sous-système ISUP
0 (non utilisé sur toute la connexion)
 - bit M: indicateur d'accès RNIS
0 (accès d'arrivée non-RNIS)
 - bit N: indicateur de limiteur d'écho
voir le paragraphe 5 et la Recommandation Q.764 [2].

6.3.2.3 Réponse

A la réception d'un signal de réponse, le message ANM codé de la manière suivante est envoyé:

- sans indicateur d'appel vers l'arrière en cas de réception d'un signal de réponse, sans indication

- avec des indicateurs d'appel vers l'arrière:
 - bits BA: indicateur de taxation
10 (avec taxation) si le signal ANC est reçu
01 (sans taxation) si le signal ANN est reçu
 - bits DC: indicateur d'état de la ligne appelée
01 (abonné libre)
 - bits FE: indicateur de catégorie du demandé
00 (pas d'indication)
 - bit I: indicateur d'interfonctionnement
identique à celui du message ACM
 - bit K: indicateur du sous-système ISUP
0 (non utilisé sur toute la connexion)
 - bit M: indicateur d'accès RNIS
0 (accès d'arrivée non-RNIS)
 - bit N: indicateur de limiteur d'écho
identique à celui du message ACM

6.3.2.4 Séquence de raccrochage (vers l'arrière)/nouvelle réponse

A la réception du signal de raccrochage émis vers l'arrière, le message de suspension (réseau) est envoyé.

Après réception d'un signal de raccrochage émis vers l'arrière, à la réception d'un signal de nouvelle réponse, le message de reprise (réseau) est envoyé.

Le nombre de séquences de raccrochage vers l'arrière/nouvelle réponse (suspension/reprise) n'est pas limité.

6.3.2.5 Libération d'appel et échecs d'appel

A la réception d'un simple message d'échec de l'établissement, le message de libération est envoyé du côté du sous-système ISUP avec la localisation "au-delà d'un point d'interfonctionnement" et les valeurs de cause suivantes:

Numéro de cause	Sous-système TUP
42	signal d'encombrement de l'équipement de commutation (SEC)
34	signal d'encombrement du faisceau de circuits (CGC)
34	signal d'encombrement du réseau national (NNC)
28	signal d'adresse incomplète (ADI)
31	signal d'anomalie d'appel (CFL)
17	signal (électrique) d'abonné occupé (SSB)
1	signal de numéro non utilisé (UNN)
27	signal de ligne hors service (LOS)
4	signal d'envoi d'une tonalité spéciale d'information (SST)
88	signal d'accès interdit (ACB)
65	signal de connexité numérique non établi (DPN)

Numéro de cause	Sous-système TUP
31	signal de remise à zéro d'un circuit (RSC) (Note)
31	Message de remise à zéro d'un groupe de circuits (GRS) (Note)
31	Message de blocage sur faute matérielle (HGB) (Note)
NOTE – Signal RSC, message GRS ou message HGB reçus après la réception d'un signal émis vers l'arrière.	

Dans le cas d'un échec ayant pour origine le sous-système TUP (par exemple, expiration de la temporisation, signal inattendu, ...), le message de libération est envoyé avec la valeur de cause 127 et la localisation "réseau international".

6.3.2.6 Repli

Si le circuit contrôlé par le sous-système ISUP satisfait aux conditions requises pour le type de connexion: "64 kbit/s sans restriction préféré", le commutateur d'interfonctionnement doit lancer les actions et les procédures appropriées. Le commutateur d'interfonctionnement doit inclure, dans le message ACM, le paramètre TMU (dont la valeur correspond au type de connexion de repli indiqué dans le paramètre type de connexion principal demandé) indiquant qu'un repli a eu lieu pour cet appel. (Voir [2].)

6.3.2.7 Temps de propagation

Le commutateur d'interfonctionnement stockera la valeur du temps de propagation accumulé à ce point jusqu'à ce que l'appel soit libéré. Si une valeur du temps de propagation faisant référence à la partie de la connexion où la procédure n'est pas prise en charge est disponible, cette valeur doit être ajoutée à celle stockée.

Le commutateur d'interfonctionnement inclura, dans le message ANM, le paramètre d'information d'historique d'appel positionné à la valeur du temps de propagation stockée. (voir [2].)

6.3.3 Considérations sur les services complémentaires

6.3.3.1 Services COLP ou COLR

Si le message IAM reçu comprend une demande d'identification COLP (le bit H de l'indicateur de demande de ligne connectée est codé 1), le message de réponse (ANM) est envoyé avec le paramètre numéro connecté indiquant "adresse non disponible". L'appel se poursuit selon les procédures d'appel de base.

- paramètre numéro connecté
- indicateur de la nature de l'adresse
0000000
- indicateur de plan de numérotage
000
- restriction de présentation d'adresse
10 (adresse non disponible)
- indicateur de code
11 (fourni par le réseau)

6.3.3.2 Groupe fermé d'utilisateurs

Si le contenu de l'indicateur d'appel du groupe CUG dans le message IAM indique:

- groupe CUG avec accès sortant, l'appel est traité comme un appel ordinaire
- pas de groupe CUG, l'appel est traité comme un appel ordinaire.

6.3.3.3 Signalisation d'utilisateur à utilisateur (UUS)

6.3.3.3.1 Signalisation d'utilisateur à utilisateur service 1 (UUS1) implicite

Le contenu de l'indicateur du sous-système utilisateur pour le RNIS du paramètre indicateurs d'appel émis vers l'arrière figurant dans le message ACM est: "sous-système ISUP non utilisé sur toute la connexion". L'appel se poursuit selon les procédures d'appel de base.

6.3.3.3.2 Signalisation d'utilisateur à utilisateur service 1 (UUS1) explicite, non essentielle

Le paramètre indicateurs d'utilisateur à utilisateur figurant dans le message ACM contient l'indication "service 1 non assuré". L'appel se poursuit selon les procédures d'appel de base.

6.3.3.3.3 Signalisation d'utilisateur à utilisateur service 2 (UUS2) explicite, non essentielle

Le paramètre indicateurs d'utilisateur à utilisateur figurant dans le message ACM contient l'indication "service 2 non assuré". L'appel se poursuit selon les procédures d'appel de base.

6.3.3.3.4 Signalisation d'utilisateur à utilisateur service 3 (UUS3) explicite, non essentielle, demandée durant l'établissement de l'appel

Le paramètre indicateurs d'utilisateur à utilisateur figurant dans le message ACM contient l'indication "service 3 non assuré". L'appel se poursuit selon les procédures d'appel de base.

6.3.3.3.5 Signalisation d'utilisateur à utilisateur service 3 (UUS3) explicite, non essentielle, demandée après l'établissement de l'appel

Le paramètre indicateurs d'utilisateur à utilisateur figurant dans le message de refus de services complémentaires (FRJ) contient l'indication "service 3 non assuré". L'appel se poursuit selon les procédures d'appel de base.

6.4 Appel émis par le système de signalisation n° 5 vers le sous-système ISUP du système de signalisation

6.4.1 Dans le sens avant

6.4.1.1 Message initial d'adresse

Le codage du message initial d'adresse envoyé du sous-système ISUP est décrit ci-dessous:

6.4.1.1.1 Numéro du demandé

- indicateur de la nature de l'adresse
0000011 (numéro national) si c'est un appel de terminaison
0000100 (numéro international) si c'est un appel de transit
- indicateur de numéro réseau interne
1 (non autorisé)
- indicateur de plan de numérotage
001 (RNIS)
- signal d'adresse
selon les chiffres reçus et l'analyse des chiffres

6.4.1.1.2 Catégorie du demandeur

La catégorie du demandeur est codée selon le chiffre de langue (L) ou de discrimination (D) reçu du côté du système de signalisation n° 5.

Système de signalisation n° 5 chiffre de langue ou de discrimination		Message IAM catégorie
0	1010	ordinaire
1	0001	français
2	0010	anglais
3	0011	allemand
4	0100	russe
5	0101	espagnol
6	0110	(Note 1)
7	non soumis à l'interfonctionnement	
8	1000	(Note 1)
9	1010	(Note 2)

NOTE 1 – Disponible pour les Administrations pour sélectionner une langue particulière par accord mutuel.

NOTE 2 – Si un accord bilatéral concernant l'utilisation d'un chiffre de langue ou de discrimination valant 9 existe pour la section du système signalisation n° 5, la catégorie 1010 doit être utilisée.

6.4.1.1.3 Indicateurs d'appel émis vers l'avant

- bit D: indicateur d'interfonctionnement
1 (présence)
- bit F: indicateur du sous-système ISUP
0 (non utilisé sur toute la connexion)
- bits HG: indicateur de préférence du sous-système ISUP
01 (pas nécessaire sur toute la connexion)
- bit I: indicateur d'accès RNIS
0 (non-RNIS)

6.4.1.1.4 Nature de la connexion

- bits BA: indicateur de satellite
00 (pas de circuit par satellite) si les circuits entrants et sortants ne sont pas des circuits par satellite
01 (un circuit par satellite) si l'un des circuits intervenant dans l'appel est un circuit par satellite
10 (deux circuits par satellite) si les circuits entrants et sortants sont des circuits par satellite
- bits DC: indicateur de contrôle de continuité
00 (pas nécessaire) s'il ne doit pas être effectué de contrôle de continuité sur le circuit sortant
01 (nécessaire) si un contrôle de continuité doit être exécuté sur le circuit sortant
- bit E: indicateur de limiteur d'écho
voir les Recommandations Q.115 [5] et Q.764 [2].

6.4.1.1.5 Type de connexion demandé

00000011 (3,1 kHz)

6.4.1.1.6 Temps de propagation

Comme les systèmes de signalisation, qui ne prennent pas en charge la procédure, ne contiennent pas le compteur de temps de propagation, le commutateur d'interfonctionnement insérera, dans le message IAM, le compteur de temps de propagation et il le positionnera à 0 ms. Si une valeur du temps de propagation concernant la partie de la connexion où la procédure n'est pas prise en charge est disponible, le compteur de temps de propagation doit être positionné à cette valeur.

La valeur du temps de propagation calculée par le commutateur d'interfonctionnement caractérisera le temps de propagation du ou des circuits précédents. Elle inclut, le cas échéant, les temps de propagation des sections par satellite.

Avant l'envoi du message IAM, le compteur de temps de propagation sera incrémenté de la valeur caractérisant le circuit sortant sélectionné. (Voir [2].)

6.4.1.2 Intervention

Après la réception du message ACM ou du message de connexion (CON) et jusqu'à la libération de l'appel, le message d'intervention est envoyé (FOT, *forward transfer message*) à la réception d'un signal d'intervention (F2).

6.4.1.3 Libération d'appel et échecs d'appel

A la réception d'un signal de fin (F1 + F2), le message de libération est envoyé avec la valeur de cause 16 et la localisation "au-delà d'un point d'interfonctionnement".

Dans le cas d'un échec ayant pour origine le système de signalisation n° 5 (par exemple, expiration de la temporisation), le message de libération est envoyé avec la valeur de cause 127 et la localisation "réseau international".

6.4.2 Dans le sens arrière

6.4.2.1 Adresse complète

A la réception d'un message d'adresse complète, l'appel est dans l'état: "attendre pour répondre".

6.4.2.2 Réponse

A la réception d'un message de réponse, le signal de réponse est envoyé (F1).

6.4.2.3 Connexion

A la réception d'un message de connexion, le signal de réponse est envoyé (F1).

6.4.2.4 Séquence de raccrochage/nouvelle réponse

A la réception d'un message de suspension (réseau), le signal de raccrochage est envoyé (F2).

A la réception d'un message de reprise (réseau), le signal de réponse (de nouvelle réponse) est envoyé (F1).

Le nombre de séquences de suspension/reprise (raccrochage/réponse) n'est pas limité.

6.4.2.5 Libération d'appel et échecs d'appel

A la réception d'un message de libération (REL) ou d'un message de remise à zéro de circuit (RSC) ou d'un message de remise à zéro d'un groupe de circuits (GRS) ou encore d'un message de blocage

de groupe de circuits (CGB) (matériel), l'action du système de signalisation n° 5 dépend de l'état de l'appel dont la description est donnée ci-dessous:

Système de signalisation n° 5 réaction	Sous-système ISUP cause (# Z) ou message reçus
avant le message ACM	
F2	Z
après le message ACM et avant le message ANM	
F2 F2 F2 F2	Z RSC GRS CGB
après le message ANM ou le message CON ou le message de reprise (RES, <i>resume message</i>) (réseau)	
F2 + tonalité F2 + tonalité F2 + tonalité F2 + tonalité	Z RSC GRS CGB
après le message de suspension (SUS, <i>suspend message</i>) (réseau)	
tonalité tonalité tonalité tonalité	Z RSC GRS CGB

Dans les autres cas d'échec ayant pour origine le sous-système ISUP, les mêmes règles que celles décrites ci-dessus s'appliquent.

6.4.3 Considérations sur les services complémentaires

6.4.3.1 Signalisation d'utilisateur à utilisateur service 3 (UUS3) explicite, non essentielle, demandée après l'établissement de l'appel

Le paramètre indicateurs d'utilisateur à utilisateur figurant dans le message de refus de services complémentaires (FRJ) contient l'indication "service 3 non assuré". L'appel se poursuit selon les procédures d'appel de base.

6.5 Appel émis par le système de signalisation R2 vers le sous-système ISUP du système de signalisation

6.5.1 Dans le sens avant

6.5.1.1 Message initial d'adresse

Le codage du message initial d'adresse envoyé du sous-système ISUP est décrit ci-dessous:

6.5.1.1.1 Numéro du demandé

- indicateur de la nature de l'adresse
0000011 (numéro national) s'il s'agit d'un appel de terminaison
0000100 (numéro international) s'il s'agit d'un appel de transit
- indicateur de numéro réseau interne
1 (non autorisé)

- indicateur de plan de numérotage
001 (RNIS)
- signal d'adresse
selon les chiffres reçus et l'analyse des chiffres

6.5.1.1.2 Catégorie du demandeur

La catégorie du demandeur est codée selon le chiffre de langue (L) ou de discrimination (D) reçu ou selon la catégorie reçue en réponse au message A5 (lorsqu'il a été envoyé) du côté du système de signalisation R2.

Systeme de signalisation R2 chiffre de langue ou de discrimination	II	Message IAM categorie	
0	–	1010	ordinaire
0	II-7	1010	ordinaire
0	II-8	1100	donnees
0	II-9	1011	prioritaire
0	II-10	1010	ordinaire
1	(Note)	0001	français
2	(Note)	0010	anglais
3	(Note)	0011	allemand
4	(Note)	0100	russe
5	(Note)	0101	espagnol
6	(Note)	0110	
7	(Note)	0111	
8	(Note)	1000	
9	(Note)	1010	
13			non soumis à l'interfonctionnement

NOTE – La réception éventuelle d'un signal du groupe II ne doit pas affecter la mise en place de la catégorie.

6.5.1.1.3 Indicateurs d'appel émis vers l'avant

- bit D: indicateur d'interfonctionnement
1 (présence)
- bit F: indicateur du sous-système ISUP
0 (non utilisé sur toute la connexion)
- bits HG: indicateur de préférence du sous-système ISUP
01 (pas nécessaire sur toute la connexion)
- bit I: indicateur d'accès RNIS
0 (non-RNIS)

6.5.1.1.4 Nature de la connexion

- bits BA: indicateur de satellite
00 (pas de circuit par satellite) si les circuits entrants et sortants ne sont pas des circuits par satellite et que le signal I-14 n'est pas reçu en réponse au signal A-13 (lorsqu'il a été envoyé)
10 (deux circuits par satellite) si le circuit sortant est un circuit par satellite et que le signal I-14 est reçu en réponse au signal A-13 (lorsqu'il a été envoyé) ou si les deux circuits

intervenant dans l'appel sont des circuits par satellite
01 (un circuit par satellite) dans les autres cas

bit E: indicateur de limiteur d'écho
voir les Recommandations Q.115 [5] et Q.764 [2].

6.5.1.1.5 Type de connexion demandé

00000011 (3,1 kHz)

6.5.1.1.6 Temps de propagation

Comme les systèmes de signalisation, qui ne prennent pas en charge la procédure, ne contiennent pas le compteur de temps de propagation, le commutateur d'interfonctionnement insérera, dans le message IAM, le compteur de temps de propagation et il le positionnera à 0 ms. Si une valeur du temps de propagation faisant référence à la partie de la connexion où la procédure n'est pas prise en charge est disponible, le compteur de temps de propagation doit être positionné à cette valeur.

La valeur du temps de propagation calculée par le commutateur d'interfonctionnement caractérisera le temps de propagation du ou des circuits précédents. Elle inclut, le cas échéant, les valeurs du temps de propagation correspondant à des sections par satellite.

Avant l'envoi du message IAM, le compteur de temps de propagation sera incrémenté de la valeur caractérisant le circuit sortant sélectionné. (Voir [2].)

6.5.1.2 Libération d'appel et échecs d'appel

A la réception d'un signal de fin, le message de libération est envoyé avec la valeur de cause 16 et la valeur "au-delà d'un point d'interfonctionnement" pour la localisation.

Dans le cas d'un échec ayant pour origine le système de signalisation R2 (par exemple, expiration de la temporisation), le message de libération est envoyé avec la valeur de cause 127 et la localisation "réseau international".

Pour la version analogique de signalisation de ligne du système de signalisation R2, le traitement de la protection contre les interruptions est conforme à la Recommandation Q.416 [7].

Pour la version numérique de signalisation de ligne du système de signalisation R2, le traitement des conditions anormales est conforme à la Recommandation Q.422 [7].

6.5.2 Dans le sens arrière

6.5.2.1 Adresse complète

A la réception d'un message d'adresse complète, un signal d'adresse complète est envoyé de la manière suivante:

- si le code de l'indicateur de taxation du paramètre indicateurs d'appel émis vers l'arrière est "01" (sans taxation), le signal B-7 est envoyé
- si le code de l'indicateur d'état de la ligne appelée du paramètre indicateurs d'appel émis vers l'arrière est "01" (abonné libre) et que le code de l'indicateur de taxation du paramètre indicateurs d'appel émis vers l'arrière n'est pas "01" (sans taxation), alors le signal B-6 est envoyé
- dans les autres cas, le signal A-6 est envoyé.

Le transfert doit se produire après l'envoi du signal d'adresse complète (voir la Recommandation Q.475 [7]).

6.5.2.2 Réponse

A la réception d'un message de réponse, le signal de réponse est envoyé.

6.5.2.3 Connexion

Si à la réception d'un message de connexion, un signal d'adresse complète est envoyé selon le paramètre indicateurs d'appel émis vers l'arrière (décrit au 6.5.2.1 "Adresse complète"), alors un signal de réponse est envoyé.

Le transfert doit se produire après l'envoi du signal d'adresse complète (voir la Recommandation Q.475 [7]).

6.5.2.4 Séquence de raccrochage vers l'arrière/nouvelle réponse

A la réception du message de suspension (réseau), le signal de raccrochage vers l'arrière est envoyé.

A la réception du message de reprise (réseau), le signal de réponse (de nouvelle réponse) est envoyé.

Le nombre de séquences de suspension/reprise (raccrochage/réponse) n'est pas limité.

6.5.2.5 Libération d'appel et échecs d'appel

A la réception d'un message de libération (REL) ou d'un message de remise à zéro de circuit (RSC) ou d'un message de remise à zéro d'un groupe de circuits (GRS) ou encore d'un message de blocage de groupe de circuits (CGB) (matériel), l'action du système de signalisation R2 dépend de l'état de l'appel dont la description est donnée ci-dessous:

Système de signalisation R2 Signal envoyé	Sous-système ISUP Cause reçue
avant le message ACM	
A-15	34
B-2	28
B-5	1
B-3	17
B-8	27
A-15	31
B-2	4
A-4	88
A-4	65
A-4	≠
après le message ACM et avant le message ANM	
tonalité	Z
tonalité	RSC
tonalité	GRS
tonalité	CGB
après le message ANM ou le message CON ou le message RES (réseau)	
CLB + tonalité	Z
CLB + tonalité	RSC
CLB + tonalité	GRS
CLB + tonalité	CGB

Système de signalisation R2 Signal envoyé	Sous-système ISUP Cause reçue
après le message SUS (réseau)	
tonalité	Z
tonalité	RSC
tonalité	GRS
tonalité	CGB
CLB signal de raccrochage	

Dans les autres cas d'échec ayant pour origine le sous-système ISUP (par exemple, expiration de la temporisation) les mêmes règles que celles décrites ci-dessus s'appliquent.

6.5.3 Considérations sur les services complémentaires

6.5.3.1 Signalisation d'utilisateur à utilisateur service 3 (UUS3) explicite, non essentielle, demandée après l'établissement de l'appel

Le paramètre indicateurs d'utilisateur à utilisateur figurant dans le message de refus de services complémentaires (FRJ) contient l'indication "service 3 non assuré". L'appel se poursuit selon les procédures d'appel de base.

6.6 Appel émis par le sous-système TUP du système de signalisation vers le sous-système ISUP du système de signalisation

6.6.1 Dans le sens avant

6.6.1.1 Message initial d'adresse

Le codage du message initial d'adresse envoyé du sous-système ISUP est décrit ci-dessous:

6.6.1.1.1 Numéro du demandé

- indicateur de la nature de l'adresse
0000011 (numéro national) s'il s'agit d'un appel de terminaison
0000100 (numéro international) s'il s'agit d'un appel de transit
- indicateur de numéro réseau interne
1 (non autorisé)
- indicateur de plan de numérotage
001 (RNIS)
- signal d'adresse
selon les chiffres reçus et l'analyse des chiffres

6.6.1.1.2 Catégorie du demandeur

La catégorie du demandeur est codée selon la catégorie du demandeur reçue du côté du sous-système TUP.

Sous-système TUP		Sous-système ISUP
catégorie		catégorie
0001	français	0001
0010	anglais	0010
0011	allemand	0011
0100	russe	0100
0101	espagnol	0101
0110	(Note)	0110
0111	(Note)	0111
1000	(Note)	1000
1010	ordinaire	1010
1011	prioritaire	1011
1100	données	1100
1101	appel d'essai	non soumis à l'interfonctionnement
1111	poste de prépaiement	1111
autres		1010

NOTE – Disponible pour les Administrations pour la sélection d'une langue particulière par accord mutuel.

6.6.1.1.3 Indicateurs d'appel émis vers l'avant

- bit D: indicateur d'interfonctionnement
0 (absence) si le code de l'indicateur de circuit de signalisation est "1" (tous les circuits du système de signalisation n° 7)
1 (présence) si le code de l'indicateur de circuit de signalisation reçu est "0" (circuit quelconque)
- bit F: indicateur du sous-système ISUP
0 (non utilisé sur toute la connexion)
- bits HG: indicateur de préférence du sous-système ISUP
01 (pas nécessaire sur toute la connexion)
- bit I: indicateur d'accès RNIS
0 (non-RNIS)

6.6.1.1.4 Nature de la connexion

- bits BA: indicateur de satellite
00 (pas de circuit par satellite) si le circuit sortant n'est pas un circuit par satellite et que le code de l'indicateur de la nature du circuit figurant dans le message IAM reçu est "00" (pas de circuit par satellite)
10 (deux circuits par satellite) si le circuit sortant est un circuit par satellite et que le code de l'indicateur de la nature du circuit figurant dans le message IAM reçu est "01" (un circuit par satellite)
01 (un circuit par satellite) dans les autres cas.

NOTE – On assume que le code de l'indicateur de la nature du circuit figurant dans le message IAM reçu est "01" si le circuit entrant est un circuit par satellite.

- bits DC: indicateur de contrôle de continuité
00 (non nécessaire) s'il ne doit pas être effectué de contrôle de continuité sur le circuit sortant et
– si le code de l'indicateur de contrôle de continuité est "00"

- si le code de l'indicateur de contrôle de continuité est "10" ou "01" et que le message COT est reçu avant l'envoi du message IAM
- 01 (nécessaire) si un contrôle de continuité est exécuté sur le circuit sortant
- 10 (exécuté sur un circuit précédent) si le code de l'indicateur de contrôle de continuité est "10" ou "01", qu'un contrôle de continuité n'est pas fait sur le circuit sortant et que le contrôle de continuité sur un circuit entrant ou un circuit précédent n'est pas terminé.

bit E: indicateur de limiteur d'écho
voir les Recommandations Q.115 [5] et Q.764 [2].

6.6.1.1.5 Type de connexion demandé

00000011 (3,1 kHz)

00000010 (64 kbit/s) si le code de tous les conduits numériques nécessitant un indicateur est "1" (bit J).

6.6.1.1.6 Information de réacheminement

Si le contenu de l'indicateur d'appel réacheminé dans les indicateurs de message est: "1 appel réacheminé", le paramètre d'information réacheminé est codé de la manière suivante:

bits CBA
011 (appel dévié)

bits HGFE
0000 (inconnu)

bits KJI
101 (cinq)

bit L
0 (réservé pour une utilisation nationale)

bits PONM
0000 (inconnu/non disponible)

6.6.1.1.7 Temps de propagation

Comme les systèmes de signalisation, qui ne prennent pas en charge la procédure, ne contiennent pas le compteur de temps de propagation, le commutateur d'interfonctionnement insérera, dans le message IAM, le compteur de temps de propagation et il le positionnera à 0 ms. Si une valeur du temps de propagation pour la partie de la connexion où la procédure n'est pas prise en charge est disponible, le compteur de temps de propagation doit être positionné à cette valeur.

La valeur du temps de propagation calculée par le commutateur d'interfonctionnement doit caractériser le temps de propagation du ou des circuits précédents. Elle inclut, le cas échéant, les valeurs du temps de propagation correspondant à des sections par satellite.

Avant l'envoi du message IAM, le compteur de temps de propagation sera incrémenté de la valeur caractérisant le circuit sortant sélectionné. (voir [2].)

6.6.1.2 Message de continuité

Le signal de continuité est envoyé après l'exécution de toutes les actions suivantes:

- fin du contrôle de continuité effectué sur le circuit sortant, si nécessaire;
- vérification de la voie de conversation à travers le commutateur à l'issue de laquelle il est apparu que cette voie était bien adaptée au besoin (voir 1.4/Q.724 [3]);
- réception d'un message de continuité (contrôle de continuité positif) en provenance du commutateur précédent, si l'indicateur de contrôle de continuité, dans le message initial

d'adresse reçu, indique que le contrôle de continuité est en cours d'exécution (a été exécuté) sur un ou des circuits précédents.

L'établissement du trajet de transmission se produit de la manière suivante:

- si le contrôle de continuité n'est nécessaire ni sur le circuit entrant ni sur le circuit sortant et s'il n'est pas exécuté sur un circuit précédent, le transfert doit se produire après l'envoi du message initial d'adresse;
- dans les autres cas, le transfert doit se produire lorsque le signal de continuité est envoyé (voir la Recommandation Q.724 [3]).

6.6.1.3 Intervention

Après la réception d'un message ACM ou d'un message CON et jusqu'à la libération de l'appel, le message FOT est envoyé dès réception d'un signal d'intervention.

6.6.1.4 Libération d'appel et échecs d'appel

A la réception d'un signal de fin (CLF, *clear-forward signal*) ou d'un message de remise à zéro de circuit (RSC) ou d'un message de remise à zéro d'un groupe de circuits (GRS) ou d'un message de blocage sur faute (HGB, *hardware failure oriented group blocking message*) ou encore d'un signal de contrôle de continuité négatif (CCF, *continuity failure signal*), le message de libération est envoyé avec la valeur de cause 16, 31, 31, 31, 31 respectivement et la localisation "au-delà d'un point d'interfonctionnement".

Dans le cas d'un échec ayant pour origine le sous-système TUP (par exemple, expiration de la temporisation), le message de libération est envoyé avec la valeur de cause 127 et la localisation "réseau international".

Sous-système TUP	Cause envoyée
CLF	16
RSC, GRS, HGB, CCF	31
anomalie	127

6.6.2 Dans le sens arrière

6.6.2.1 Adresse complète

A la réception d'un message d'adresse complète, un message d'adresse complète est envoyé comme suit:

- bits BA: type des indicateurs du signal d'adresse complète
- 10 (adresse complète, sans taxation) si le code de l'indicateur de taxation des indicateurs d'appel émis vers l'arrière figurant dans le message ACM reçu est "01" (sans taxation) et que le code de l'indicateur de catégorie du demandé n'est pas "10" (poste à prépaiement)
 - 01 (adresse complète, avec taxation) si le code de l'indicateur de taxation des indicateurs d'appel émis vers l'arrière figurant dans le message ACM reçu n'est pas "01" (sans taxation) et que le code de l'indicateur de catégorie du demandé n'est pas "10" (poste à prépaiement)
 - 11 (adresse complète, poste à prépaiement) si l'indicateur de catégorie du demandé des indicateurs d'appel émis vers l'arrière figurant dans le message ACM reçu vaut "10" (poste à prépaiement)
- bit C: indicateur d'abonné libre
- 1 (abonné libre) si le code de l'indicateur d'état de la ligne appelée des indicateurs d'appel émis vers l'arrière est "1" (abonné libre)
 - 0 (pas d'indication) dans les autres cas

- bit D: indicateur de supprimeur d'écho entrant
voir le paragraphe 5 et la Recommandation Q.764 [2]
- bit F: indicateur de circuit de signalisation
0 (circuit quelconque) si le code de l'indicateur d'interfonctionnement reçu est "1" (présence)
1 (tous les circuits du système de signalisation n° 7) si le code de l'indicateur d'interfonctionnement reçu est "0" (absence d'interfonctionnement).

6.6.2.2 Réponse

A la réception d'un message de réponse, le signal de réponse est envoyé avec les règles suivantes:

- si le code de l'indicateur de taxation des indicateurs d'appel émis vers l'arrière figurant dans le message ANM reçu est "01" (sans taxation), le message ANN est envoyé;
- si le code de l'indicateur de taxation des indicateurs d'appel émis vers l'arrière figurant dans le message ANM reçu est "10" (avec taxation), le message ANC est envoyé;
- si le code de l'indicateur de taxation des indicateurs d'appel émis vers l'arrière figurant dans le message IAM reçu est "00" (pas d'indication) ou si aucun indicateur d'appel émis vers l'arrière n'est compris dans le message ANM et que le code d'un indicateur de taxation précédent des indicateurs d'appel émis vers l'arrière figurant dans le message ACM ou dans le message CPG reçu est "01" (sans taxation), alors le message ANN est envoyé.

6.6.2.3 Connexion

A la réception d'un message de connexion, un signal d'adresse complète est envoyé conformément au paramètre indicateurs d'appel émis vers l'arrière:

- bits BA: type des indicateurs du signal d'adresse complète
10 (adresse complète, sans taxation) si le code de l'indicateur de taxation des indicateurs d'appel émis vers l'arrière figurant dans le message CON reçu est "01" (sans taxation) et que le code de l'indicateur de catégorie du demandé n'est pas "10" (poste à prépaiement)
01 (adresse complète, avec taxation) si le code de l'indicateur de taxation des indicateurs d'appel émis vers l'arrière figurant dans le message CON reçu n'est pas "01" (sans taxation) et que le code de l'indicateur de catégorie du demandé n'est pas "10" (poste à prépaiement)
11 (adresse complète, poste à prépaiement) si l'indicateur de catégorie du demandé des indicateurs d'appel émis vers l'arrière figurant dans le message CON reçu est "10" (poste à prépaiement)
- bit C: indicateur d'abonné libre
1 (abonné libre) si le code de l'indicateur d'état de la ligne appelée des indicateurs d'appel émis vers l'arrière figurant dans le message CON est "1" (abonné libre)
0 (pas d'indication) dans les autres cas
- bit D: indicateur de supprimeur d'écho entrant
voir le paragraphe 5 et la Recommandation Q.764 [2]
- bit F: indicateur de circuit de signalisation
0 (circuit quelconque) si le code de l'indicateur d'interfonctionnement reçu est "1" (présence)
1 (tous les circuits du système de signalisation n° 7) si le code de l'indicateur d'interfonctionnement reçu est "0" (absence d'interfonctionnement)

Un signal de réponse est alors envoyé de la manière suivante:

- un message ANN si le code de l'indicateur de taxation des indicateurs d'appel émis vers l'arrière figurant dans le message CON reçu est "01" (sans taxation)
- un message ANC dans les autres cas.

6.6.2.4 Séquence de raccrochage/nouvelle réponse

A la réception d'un message de suspension (réseau), le signal de raccrochage est envoyé.

A la réception d'un message de reprise (réseau), le signal de nouvelle réponse est envoyé.

Le nombre de séquences de suspension/reprise (raccrochage/réponse) n'est pas limité.

6.6.2.5 Libération d'appel et échecs d'appel

A la réception d'un message de libération (REL) ou d'un message de remise à zéro de circuit (RSC) ou d'un message de remise à zéro d'un groupe de circuits (GRS) ou encore d'un message de blocage de groupe de circuits (CGB) (matériel), l'action du sous-système TUP dépend de l'état de l'appel dont la description est donnée ci-dessous:

Sous-système TUP réaction	Sous-système ISUP cause (# Z) ou message reçus
avant le message ACM	
SEC	42
CGC	34
ADI	28
UNN	1
SSB	17
LOS	27
CFL	31
SST	4
ACB	55
ACB	87
ACB	88
DPN	65
CFL	≠
après le message ACM (SUB ≠ libre) et avant le message ANM	
CGC	34
CFL	31
CFL	≠
CFL	RSC
CFL	GRS
CFL	CGB (H)
CGC	34
CFL	31
CFL	≠
CFL	RSC
CFL	GRS
CFL	CGB (H)
tonalité (Note)	17
NOTE – D'autres solutions pour ce cas d'interfonctionnement existent pour lesquelles le mappage du message ACM du sous-système TUP au point d'interfonctionnement est retardée jusqu'à la réception ultérieure d'un message du sous-système ISUP émis vers l'arrière.	

après le message ACM (SUB libre) et avant le message ANM	
CFL CFL CFL CFL	Z RSC GRS CGB (H)
après un message ANM ou un message CON	
Signal de raccrochage vers l'arrière (CBK, <i>clear-back signal</i>) + tonalité CBK + tonalité CBK + tonalité CBK + tonalité CBK + tonalité	16 ≠ RSC GRS CGB (H)
après SUS (réseau)	
tonalité tonalité tonalité tonalité	Z RSC GRS CGB (H)

Dans les autres cas d'échec ayant pour origine le sous-système ISUP, le message d'échec d'appel (CFL, *call failure message*) est envoyé.

6.6.3 Considérations sur les services complémentaires

6.6.3.1 Signalisation d'utilisateur à utilisateur service 3 (UUS3) explicite, non essentielle, demandée après l'établissement de l'appel

Le paramètre indicateurs d'utilisateur à utilisateur figurant dans le message FRJ contient l'indication "service 3 non assuré". L'appel se poursuit conformément aux procédures d'appel de base.

APPENDICE I

Procédure de limitation d'écho dans le cas d'interfonctionnement

I.1 Appel émis par les systèmes de signalisation n° 5, R2 vers le sous-système ISUP

I.1.1 Dans le sens avant

La procédure de limitation d'écho déclenchée par le commutateur d'interfonctionnement est fondée sur:

- la connaissance de la présence d'un limiteur d'écho sortant à proximité ou non de l'origine de l'appel;
 - la valeur du temps de propagation calculée pour la connexion au commutateur;
 - les données d'acheminement.
- a) si le commutateur sait qu'un limiteur d'écho sortant se trouve à proximité de l'origine de l'appel (nature du circuit entrant ou réception d'un signal I-14 du système de signalisation R2), les actions suivantes sont déclenchées:
- i) le commutateur a des limiteurs d'écho disponibles:
 - activation de l'indicateur de limiteur d'écho du paramètre indicateurs de nature de la connexion;

- réservation d'un demi-limiteur d'écho entrant (IHECD, *incoming half echo control device*) à condition que le commutateur en question ne sache pas que le commutateur suivant inclura un demi-limiteur;
 - désactivation d'un demi-limiteur d'écho sortant quelconque;
- ii) le commutateur n'a pas de limiteur d'écho disponible:
- activation de l'indicateur de limiteur d'écho du paramètre indicateurs de nature de la connexion.
- b) si le commutateur sait qu'un limiteur d'écho sortant ne se trouve pas à proximité de l'origine de l'appel (nature du circuit entrant ou réception d'un signal I-12 ou I-11 du système de signalisation R2), l'action dépend de la valeur du temps de propagation ou des données d'acheminement.
- i) si la valeur du temps de propagation est plus grande que la valeur autorisée ou si le commutateur sait par les données d'acheminement qu'un limiteur d'écho est nécessaire ou qu'un signal I-11 est reçu, les actions suivantes sont déclenchées:
- le commutateur a des limiteurs d'écho disponibles:
- activation de l'indicateur de limiteur d'écho du paramètre indicateurs de nature de la connexion;
 - réservation d'un demi-limiteur d'écho entrant à condition que le commutateur en question ne sache pas que le commutateur suivant inclura un tel demi-limiteur;
 - réservation d'un demi-limiteur d'écho sortant;
- le commutateur n'a pas de limiteur d'écho disponible:
- non-activation de l'indicateur de limiteur d'écho du paramètre indicateurs de nature de la connexion;
- ii) si la valeur du temps de propagation est plus petite que la valeur autorisée ou si le commutateur sait grâce aux données d'acheminement que le limiteur d'écho n'est pas nécessaire, l'action suivante est déclenchée:
- non-activation de l'indicateur de limiteur d'écho du paramètre indicateurs de nature de la connexion.

I.1.2 Dans le sens arrière

Les actions au niveau du commutateur d'interfonctionnement dépendent de l'information reçue dans l'indicateur limiteur d'écho des indicateurs d'appel émis vers l'arrière dans les messages ACM et CON et du paramètre limiteur d'écho dans les messages ACM, CON et NRM (message de gestion de ressource du réseau, *network resource management message*). Elles dépendent aussi de la disponibilité d'un limiteur d'écho et de l'insertion d'un demi-limiteur d'écho sortant dans le réseau précédent.

- a) si l'indicateur de limiteur d'écho dans les messages ACM, CON n'est pas activé, les actions lancées par le commutateur dépendent de la présence d'un demi-limiteur d'écho entrant réservé pour l'appel.

S'il existe un demi-limiteur d'écho entrant réservé pour l'appel, l'action suivante est déclenchée:

- inclusion du demi-limiteur d'écho entrant réservé.

S'il n'existe pas de demi-limiteur d'écho entrant aucune action particulière n'est déclenchée.

- b) si l'indicateur de limiteur d'écho dans les messages ACM, CON est activé, ou si le paramètre limiteur d'écho figurant dans le message NRM indique qu'un demi-limiteur d'écho entrant est inséré, les actions lancées par le commutateur dépendent de la présence d'un demi-limiteur d'écho entrant réservé pour l'appel.
- si le commutateur a réservé ou a inséré un demi-limiteur d'écho entrant, il libérera le demi-limiteur d'écho entrant.
 - si le commutateur n'a pas réservé ou n'a pas inséré un demi-limiteur d'écho, aucune action particulière n'est déclenchée.
- c) si un paramètre limiteur d'écho dans les messages ACM, CON et NRM indique qu'un demi-limiteur d'écho est demandé, les actions ne dépendent pas de l'activation de l'indicateur de limiteur d'écho des indicateurs d'appel émis vers l'arrière ou du message NRM indiquant qu'un demi-limiteur d'écho est inclus ou ne l'est pas;
- Si un demi-limiteur d'écho est disponible dans le commutateur:
- un demi-limiteur d'écho entrant est inséré.
- si aucun demi-limiteur d'écho entrant n'est disponible, aucune action particulière n'est déclenchée.
- d) si le paramètre limiteur d'écho dans les messages ACM, CON et NRM indique qu'un demi-limiteur d'écho sortant est demandé, les actions lancées par le commutateur dépendent de la disponibilité d'un demi-limiteur d'écho sortant et de la présence d'un demi-limiteur d'écho sortant réservé dans le réseau précédent.
- i) s'il n'existe pas de demi-limiteur d'écho réservé dans le réseau précédent (nature du circuit entrant ou réception d'un signal I-12, I-11), les actions suivantes sont déclenchées:
- s'il existe des limiteurs d'écho disponibles:
- insertion d'un demi-limiteur d'écho sortant;
 - envoi d'un message NRM dans le sens avant, signalant que le paramètre information de limiteur d'écho indique l'inclusion d'un demi-limiteur d'écho sortant (OHECD, *outgoing half echo control device*), si le paramètre limiteur d'écho reçu indique qu'un demi-limiteur d'écho a été inséré au commutateur suivant;
- s'il n'existe pas de limiteur d'écho disponible:
- envoi d'un message NRM dans le sens avant, signalant que le paramètre information de limiteur d'écho indique qu'un demi-limiteur d'écho n'est pas inséré, si le paramètre limiteur d'écho reçu indique qu'un demi-limiteur d'écho sortant a été inclus au commutateur suivant.
- ii) s'il n'existe pas de demi-limiteur d'écho réservé dans le réseau précédent (nature du circuit entrant ou réception d'un signal I-14), aucune action particulière n'est déclenchée.

I.2 Appel émis par le sous-système de signalisation ISUP vers les systèmes de signalisation n° 5, R2

La procédure de limitation d'écho déclenchée dans le commutateur d'interfonctionnement est fondée sur:

- la connaissance de la présence d'un limiteur d'écho entrant pouvant se trouver à proximité ou non du demandé;
- la valeur du temps de propagation calculée pour la connexion au commutateur;
- les données d'acheminement;

- les informations de signalisation reçues.
- a) lorsque le champ du paramètre indicateurs de nature de la connexion dans le message IAM indique qu'un limiteur d'écho sortant est compris, les actions lancées par le commutateur dépendent de la possibilité d'inclure un demi-limiteur d'écho entrant dans le réseau subséquent.
- i) si le commutateur sait qu'un demi-limiteur d'écho entrant peut être inséré dans le réseau subséquent, les actions suivantes sont déclenchées:
- inclusion de la demande d'un demi-limiteur d'écho dans le paramètre limiteur d'écho du message ACM;
 - activation de l'indicateur de limiteur d'écho des indicateurs d'appel émis vers l'arrière figurant dans le message ACM;
 - désactivation d'un demi-limiteur d'écho entrant quelconque;
 - désactivation d'un demi-limiteur d'écho sortant quelconque;
 - envoi du signal I-14 comme indicateur d'indicatif de pays ou envoi du signal I-14 en réponse au signal A-14, si le système de signalisation sortant est un système de signalisation R2.
- ii) si le commutateur sait qu'un demi-limiteur d'écho entrant ne peut pas être inséré dans le réseau subséquent, les actions suivantes sont déclenchées:
- si le commutateur a des limiteurs d'écho disponibles:
- inclusion de la demande d'un demi-limiteur d'écho sortant dans le paramètre limiteur d'écho du message ACM;
 - activation de l'indicateur de limiteur d'écho des indicateurs d'appel émis vers l'arrière dans le message ACM;
 - validité d'un demi-limiteur d'écho entrant;
 - désactivation d'un demi-limiteur d'écho sortant quelconque;
 - envoi du signal I-12 comme indicateur d'indicatif de pays ou envoi du premier chiffre du numéro national (significatif) en réponse au signal A-14 (le signal A-14 doit uniquement être renvoyé si un demi-limiteur d'écho entrant peut être inséré), si le système de signalisation sortant est un système de signalisation R2;
- si le commutateur n'a pas de limiteur d'écho disponible:
- inclusion de la demande d'un demi-limiteur d'écho sortant dans le paramètre limiteur d'écho du message ACM;
 - inclusion de la demande d'un demi-limiteur d'écho entrant dans le paramètre limiteur d'écho du message ACM;
 - non-activation de l'indicateur de limiteur d'écho des indicateurs d'appel émis vers l'arrière dans le message ACM;
 - envoi du signal I-12 comme indicateur d'indicatif de pays ou envoi du premier chiffre du numéro national (significatif) en réponse au signal A-14 (le signal A-14 doit uniquement être renvoyé si un demi-limiteur d'écho entrant peut être inséré), si le système de signalisation sortant est un système de signalisation R2.
- b) lorsque le champ du paramètre indicateurs de nature de la connexion dans le message IAM indique qu'un limiteur d'écho sortant n'est pas inclus, les actions dépendent de la valeur du temps de propagation ou des données d'acheminement et de la possibilité d'inclure un demi-limiteur d'écho entrant dans le réseau subséquent.

- i) si la valeur du temps de propagation est plus grande que la valeur autorisée ou si le commutateur sait par les données d'acheminement que le limiteur d'écho est nécessaire, les actions suivantes sont déclenchées:

si le commutateur sait qu'un demi-limiteur d'écho entrant peut être inséré dans le réseau subséquent:

- inclusion de la demande d'un demi-limiteur d'écho sortant dans le paramètre limiteur d'écho du message ACM;
- activation de l'indicateur de limiteur d'écho des indicateurs d'appel émis vers l'arrière dans le message ACM;
- désactivation d'un demi-limiteur d'écho entrant quelconque;
- réservation d'un demi-limiteur d'écho sortant et lancement de la temporisation T37;
- indication dans le paramètre limiteur d'écho du message ACM de l'inclusion d'un demi-limiteur d'écho sortant;
- envoi du signal I-14 comme indicateur d'indicatif de pays ou envoi du signal I-14 en réponse au signal A-14, si le système de signalisation sortant est un système de signalisation R2;

si le commutateur sait qu'un demi-limiteur d'écho entrant ne peut pas être compris dans le réseau subséquent:

si le commutateur a des limiteurs d'écho disponibles:

- inclusion de la demande d'un demi-limiteur d'écho sortant dans le paramètre limiteur d'écho du message ACM;
- activation de l'indicateur de limiteur d'écho des indicateurs d'appel émis vers l'arrière;
- validité d'un demi-limiteur d'écho entrant;
- réservation d'un demi-limiteur d'écho sortant et lancement de la temporisation T37;
- indication dans le paramètre limiteur d'écho du message ACM de l'inclusion d'un demi-limiteur d'écho sortant;
- envoi du signal I-12 comme indicateur d'indicatif de pays ou envoi du premier chiffre du numéro national (significatif) en réponse au signal A-14 (le signal A-14 doit uniquement être renvoyé si un demi-limiteur d'écho entrant peut être inséré), si le système de signalisation sortant est un système de signalisation R2;

si le commutateur n'a pas de limiteur d'écho disponible:

- inclusion de la demande d'un demi-limiteur d'écho sortant dans le paramètre limiteur d'écho du message ACM;
- inclusion de la demande d'un demi-limiteur d'écho entrant dans le paramètre limiteur d'écho du message ACM;
- non-activation de l'indicateur de limiteur d'écho des indicateurs d'appel émis vers l'arrière;
- indication dans le paramètre limiteur d'écho du message ACM de l'inclusion d'un demi-limiteur d'écho sortant;
- envoi du signal I-12 comme indicateur d'indicatif de pays ou envoi du premier chiffre du numéro national (significatif) en réponse au signal A-14 (le signal A-14 doit uniquement être renvoyé si un demi-limiteur d'écho entrant peut être inséré), si le système de signalisation sortant est un système de signalisation R2.

- ii) si la valeur du temps de propagation est plus petite que la valeur autorisée ou si le commutateur sait grâce aux données d'acheminement que le limiteur d'écho n'est pas nécessaire, les actions suivantes sont déclenchées:
 - non-activation de l'indicateur de limiteur d'écho des indicateurs d'appel émis vers l'arrière dans le message ACM;
 - désactivation d'un demi-limiteur d'écho entrant quelconque;
 - désactivation d'un demi-limiteur d'écho sortant quelconque;
 - envoi du signal I-12 comme indicateur d'indicatif de pays ou envoi du premier chiffre du numéro national (significatif) en réponse au signal A-14 (le signal A-14 doit uniquement être renvoyé si un demi-limiteur d'écho entrant peut être inséré), si le système de signalisation sortant est un système de signalisation R2.
- c) si le commutateur reçoit dans le paramètre limiteur d'écho du message NRM une indication révélant l'inclusion d'un demi-limiteur d'écho sortant, la temporisation T37 est arrêtée et le demi-limiteur d'écho sortant est libéré.

Si le commutateur reçoit dans le paramètre limiteur d'écho du message NRM une indication précisant qu'un demi-limiteur d'écho sortant n'est pas inclus, la temporisation T37 est arrêtée et le demi-limiteur d'écho sortant n'est pas disponible.

Si la temporisation T37 s'écoule, le demi-limiteur d'écho sortant réservé n'est pas disponible.

I.3 Exemples

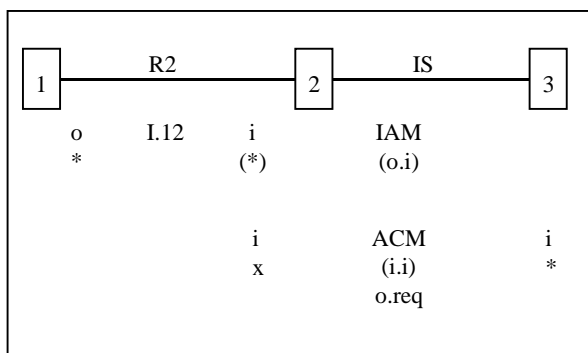
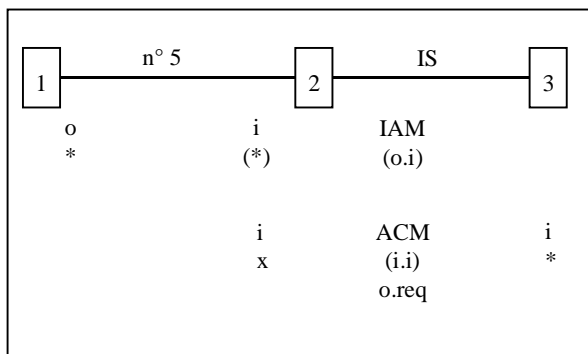
Les notations suivantes sont utilisées dans les exemples:

- (o.ni) demi-limiteur d'écho sortant non inclus
- (o.i) demi-limiteur d'écho sortant inclus
- (i.ni) demi-limiteur d'écho entrant non inclus
- (i.i) demi-limiteur d'écho entrant inclus
- o.req demi-limiteur d'écho sortant demandé
- i.req demi-limiteur d'écho entrant demandé
- (*) note relative à un limiteur d'écho en mémoire
- * limiteur d'écho inclus
- x limiteur d'écho libéré
- i entrant
- o sortant

Appel émis par le système de signalisation R2/n° 5 vers le sous-système ISUP'92

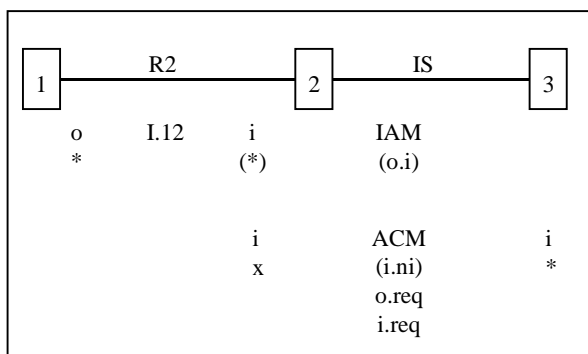
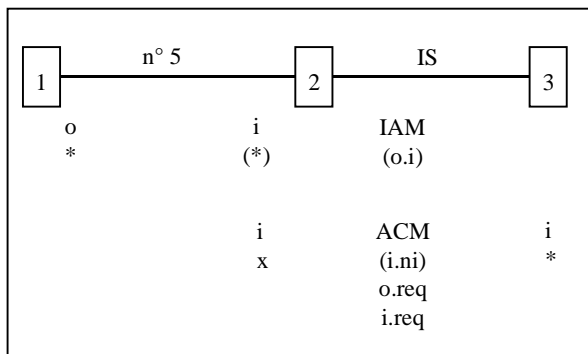
1 Le commutateur 2 sait qu'un limiteur d'écho sortant se trouve à proximité de l'origine de l'appel (nature du circuit entrant, demi-limiteur d'écho entrant sur le circuit entrant ...)

1.1



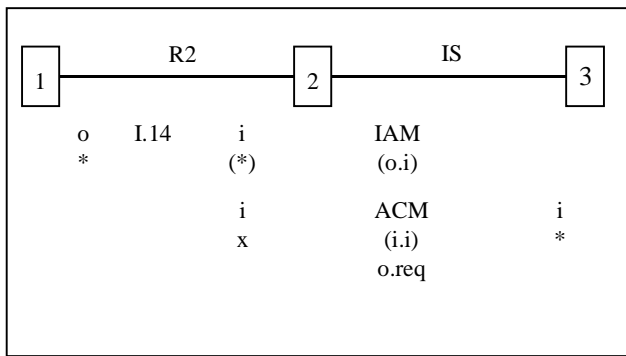
T1180950-96

1.2



T1180960-96

1.3 Le code de chiffre I.14 est reçu quelles que soient les données du faisceau entrant.

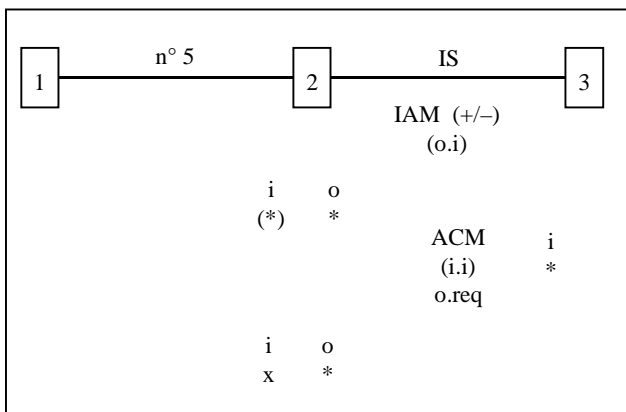


Le demi-limiteur d'écho sortant peut se trouver dans un commutateur précédent.

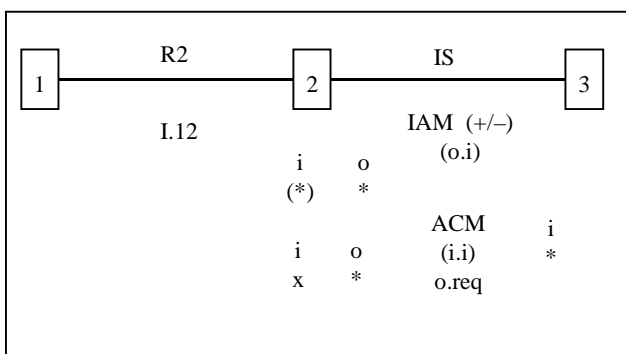
T1180970-96

2 Le commutateur 2 sait qu'un limiteur d'écho sortant ne se trouve pas à proximité de l'origine de l'appel (nature du circuit entrant).

2.1 Le commutateur 2 détermine, par les données d'acheminement ou par la valeur du temps de propagation calculée, la nécessité d'un limiteur d'écho.



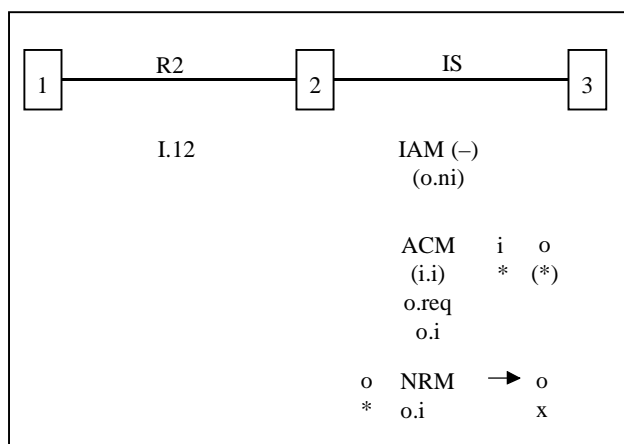
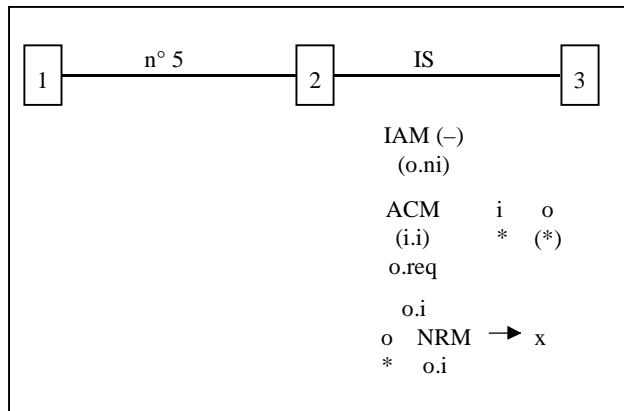
IAM (-): El valor de retardo es inferior al permitido y los datos de encaminamiento determinan la necesidad de control del eco.



IAM (-): El valor de retardo es inferior al permitido y los datos de encaminamiento determinan la necesidad de control del eco.

T1180980-96

2.2 Le commutateur 3 détermine, par les données d'acheminement ou par la valeur du temps de propagation calculée, la nécessité d'un limiteur d'écho.

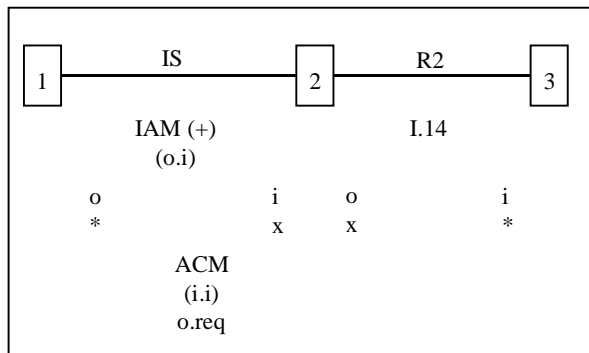
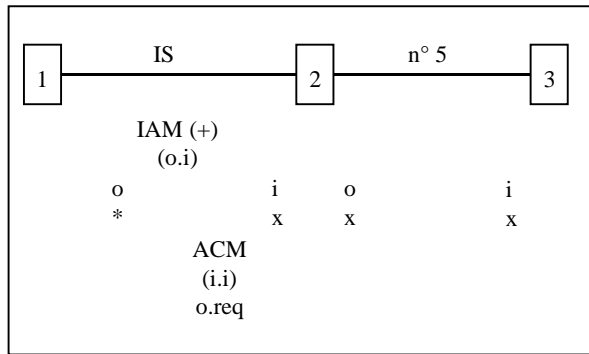


T1180990-96

Appel émis par le sous-système ISUP'92 vers le système de signalisation R2/n° 5

3 Le commutateur 2 sait qu'un limiteur d'écho entrant se trouve à proximité du demandé (nature du circuit sortant, demi-limiteur d'écho sortant sur le circuit sortant, données d'acheminement ...)

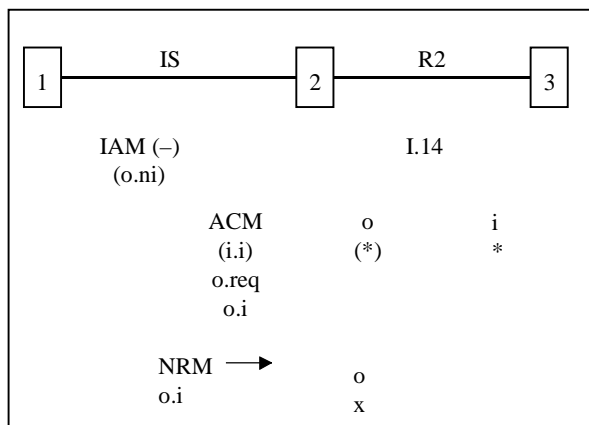
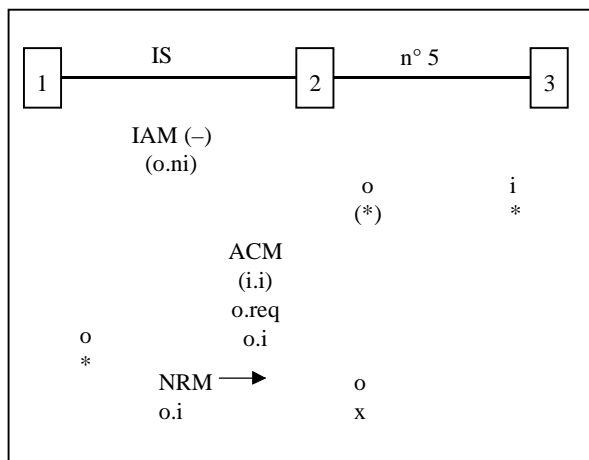
3.1



T1181000-96

3.2 Le commutateur 2 détermine, par les données d'acheminement ou par la valeur du temps de propagation calculée, la nécessité d'un limiteur d'écho.

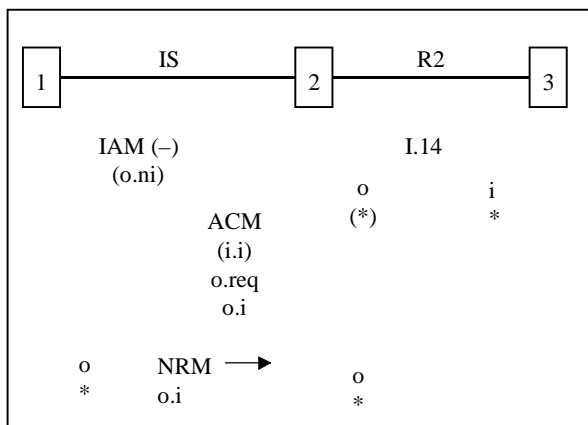
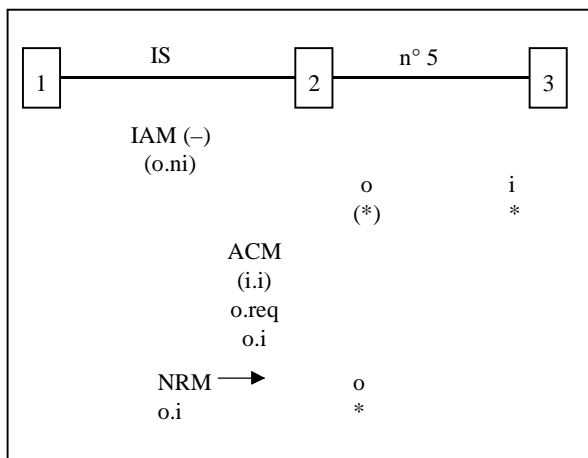
Le commutateur 1 a un limiteur d'écho disponible.



T1181010-96

3.3 Le commutateur 2 détermine, par les données d'acheminement ou par la valeur du temps de propagation calculée, la nécessité d'un limiteur d'écho.

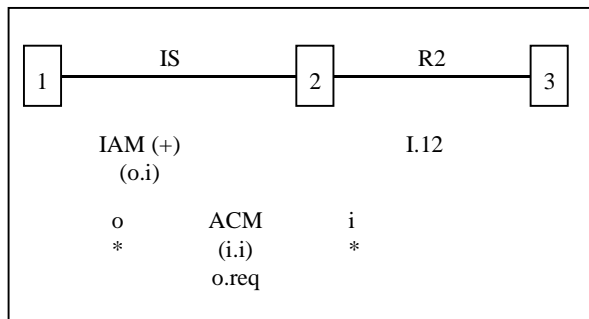
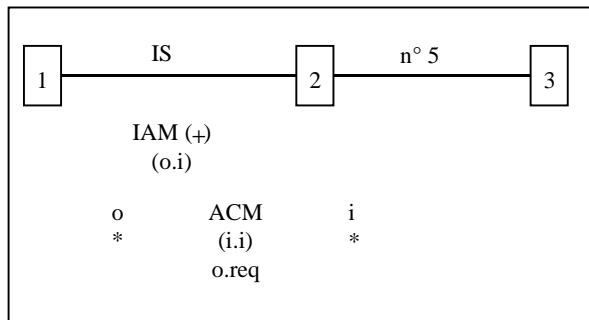
Le commutateur 1 n'a aucun limiteur d'écho disponible.



T1181020-96

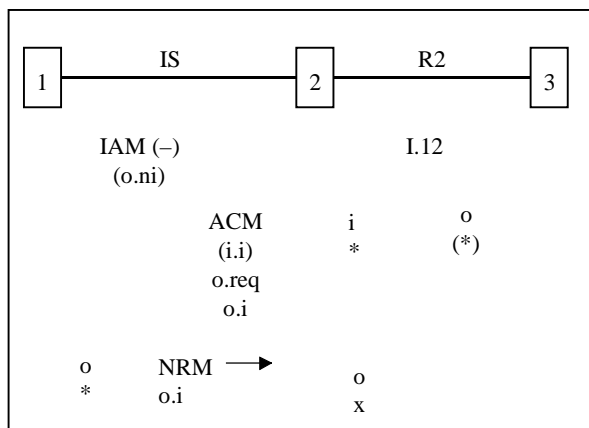
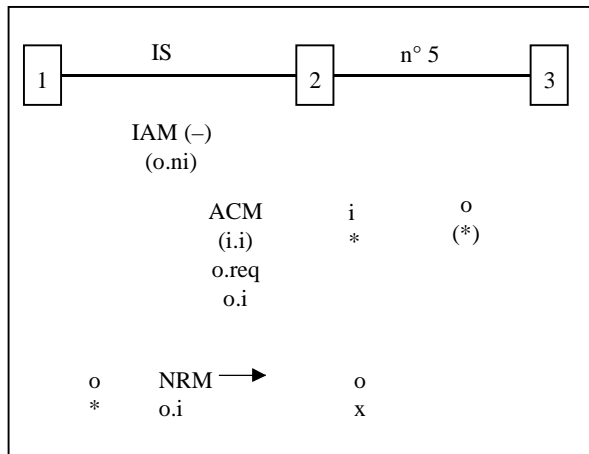
4 Le commutateur 2 sait qu'un limiteur d'écho ne se trouve pas à proximité du demandé (nature du circuit sortant, demi-limiteur d'écho sortant sur le circuit sortant, données d'acheminement ...)

4.1



T1181030-96

4.2 Le commutateur 2 détermine, par la valeur du temps de propagation calculée, la nécessité d'un limiteur d'écho.



T1181040-96

SERIES DES RECOMMANDATIONS UIT-T

Série A	Organisation du travail de l'UIT-T
Série B	Moyens d'expression: définitions, symboles, classification
Série C	Statistiques générales des télécommunications
Série D	Principes généraux de tarification
Série E	Exploitation générale du réseau, service téléphonique, exploitation des services et facteurs humains
Série F	Services de télécommunication non téléphoniques
Série G	Systèmes et supports de transmission, systèmes et réseaux numériques
Série H	Systèmes audiovisuels et multimédias
Série I	Réseau numérique à intégration de services
Série J	Transmission des signaux radiophoniques, télévisuels et autres signaux multimédias
Série K	Protection contre les perturbations
Série L	Construction, installation et protection des câbles et autres éléments des installations extérieures
Série M	RGT et maintenance des réseaux: systèmes de transmission, de télégraphie, de télécopie, circuits téléphoniques et circuits loués internationaux
Série N	Maintenance: circuits internationaux de transmission radiophonique et télévisuelle
Série O	Spécifications des appareils de mesure
Série P	Qualité de transmission téléphonique, installations téléphoniques et réseaux locaux
Série Q	Commutation et signalisation
Série R	Transmission télégraphique
Série S	Equipements terminaux de télégraphie
Série T	Terminaux des services télématiques
Série U	Commutation télégraphique
Série V	Communications de données sur le réseau téléphonique
Série X	Réseaux pour données et communication entre systèmes ouverts
Série Z	Langages de programmation