



UNIÓN INTERNACIONAL DE TELECOMUNICACIONES

UIT-T

Q.690

SECTOR DE NORMALIZACIÓN
DE LAS TELECOMUNICACIONES
DE LA UIT

(03/93)

**INTERFUNCIONAMIENTO DE LOS SISTEMAS
DE SEÑALIZACIÓN**

**INTERFUNCIONAMIENTO DE SISTEMAS
DE SEÑALIZACIÓN – PROCEDIMIENTOS
LÓGICOS PARA EL INTERFUNCIONAMIENTO
DEL SISTEMA DE SEÑALIZACIÓN N.º 7
(PARTE USUARIO DE RED DIGITAL DE
SERVICIOS INTEGRADOS) HACIA EL N.º 5**

Recomendación UIT-T Q.690

(Anteriormente «Recomendación del CCITT»)

PREFACIO

El Sector de Normalización de las Telecomunicaciones de la UIT (UIT-T) es un órgano permanente de la Unión Internacional de Telecomunicaciones. El UIT-T tiene a su cargo el estudio de las cuestiones técnicas, de explotación y de tarificación y la formulación de Recomendaciones al respecto con objeto de normalizar las telecomunicaciones sobre una base mundial.

La Conferencia Mundial de Normalización de las Telecomunicaciones (CMNT), que se reúne cada cuatro años, establece los temas que habrán de abordar las Comisiones de Estudio del UIT-T, que preparan luego Recomendaciones sobre esos temas.

La Recomendación UIT-T Q.690, preparada por la Comisión de Estudio XI (1988-1993) del UIT-T, fue aprobada por la CMNT (Helsinki, 1-12 de marzo de 1993).

NOTAS

1 Como consecuencia del proceso de reforma de la Unión Internacional de Telecomunicaciones (UIT), el CCITT dejó de existir el 28 de febrero de 1993. En su lugar se creó el 1 de marzo de 1993 el Sector de Normalización de las Telecomunicaciones de la UIT (UIT-T). Igualmente en este proceso de reforma, la IFRB y el CCIR han sido sustituidos por el Sector de Radiocomunicaciones.

Para no retrasar la publicación de la presente Recomendación, no se han modificado en el texto las referencias que contienen los acrónimos «CCITT», «CCIR» o «IFRB» o el nombre de sus órganos correspondientes, como la Asamblea Plenaria, la Secretaría, etc. Las ediciones futuras en la presente Recomendación contendrán la terminología adecuada en relación con la nueva estructura de la UIT.

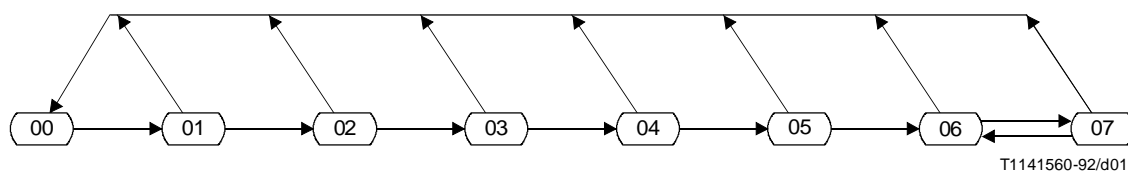
2 Por razones de concisión, el término «Administración» se utiliza en la presente Recomendación para designar a una administración de telecomunicaciones y a una empresa de explotación reconocida.

© UIT 1994

Reservados todos los derechos. No podrá reproducirse o utilizarse la presente Recomendación ni parte de la misma de cualquier forma ni por cualquier procedimiento, electrónico o mecánico, comprendidas la fotocopia y la grabación en micropelícula, sin autorización escrita de la UIT.

**INTERFUNCIONAMIENTO DE SISTEMAS DE SEÑALIZACIÓN –
PROCEDIMIENTOS LÓGICOS PARA EL INTERFUNCIONAMIENTO
DEL SISTEMA DE SEÑALIZACIÓN N.º 7 (PARTE USUARIO DE RED
DIGITAL DE SERVICIOS INTEGRADOS) HACIA EL N.º 5**

(Helsinki, 1993)



<i>Número del estado</i>	<i>Descripción del estado</i>	<i>Referencia de hoja</i>
00	Reposo	1, 4, 5
01	Esperar FITE-CPCI	1
02	Esperar COT	1
03	Esperar dirección completa COT recibida	3
04	Esperar desactivación de registrador	4
05	Esperar respuesta	4
06	Respondido	5
07	Colgar	6

FIGURA 1/Q.690

**Diagrama sinóptico de estados de interfuncionamiento del sistema
de señalización N.º 7 (PU-RDSI) hacia el N.º 5**

FIGURA 2/Q.690

(Reservada para la introducción de futuras notas)

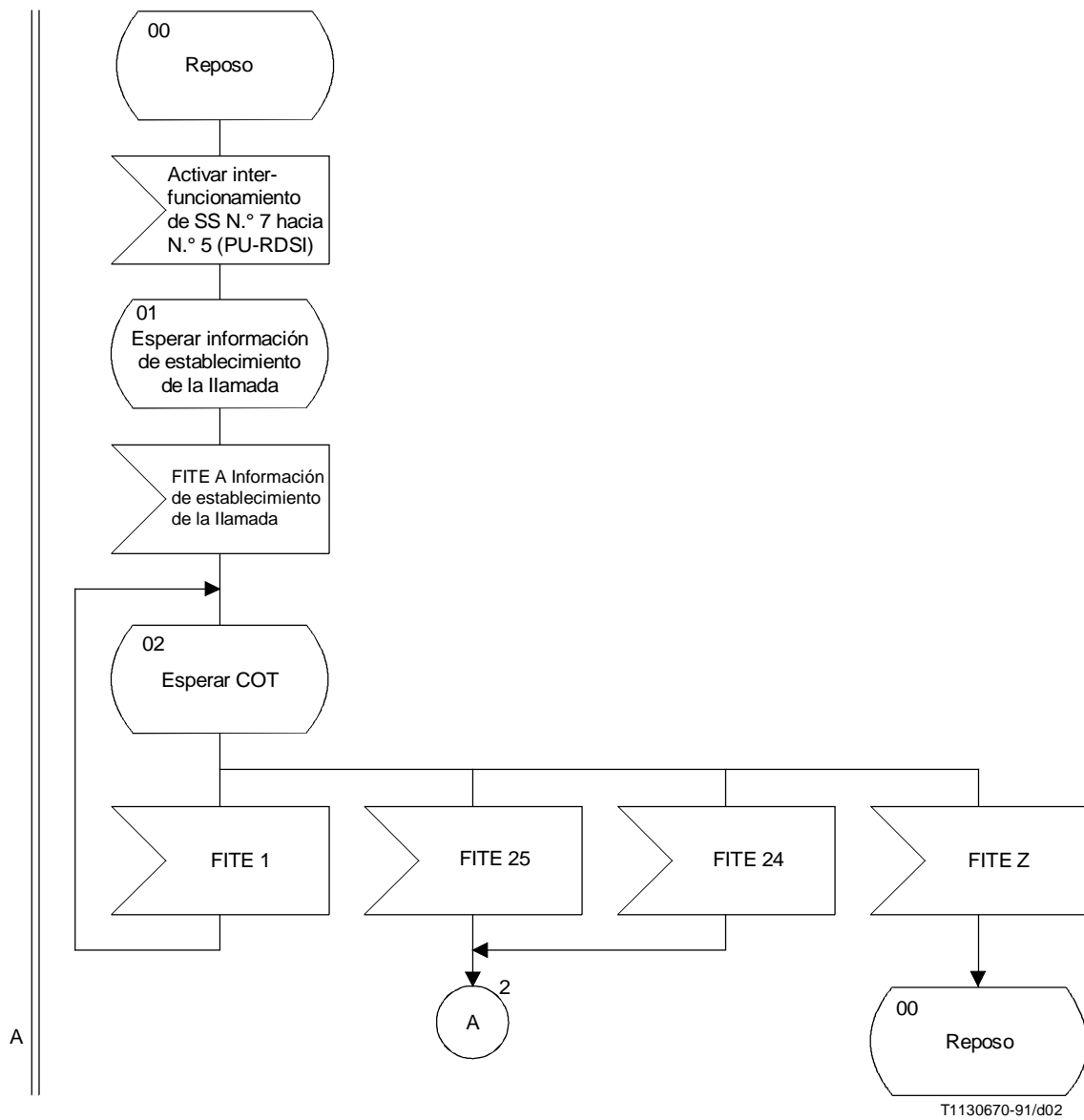


FIGURA 3/Q.690 (hoja 1 de 6)
**Interfuncionamiento del sistema de señalización N.º 7 (PU-RDSI)
hacia el N.º 5**

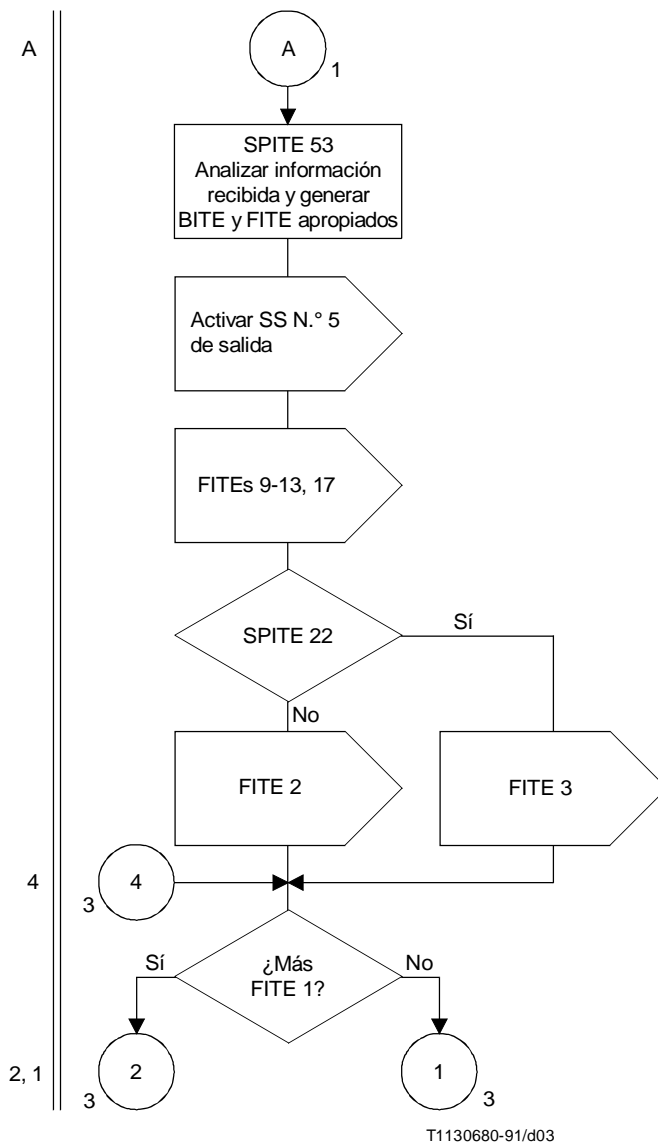


FIGURA 3/Q.690 (hoja 2 de 6)
**Interfuncionamiento del sistema de señalización N.º 7 (PU-RDSI)
 hacia el N.º 5**

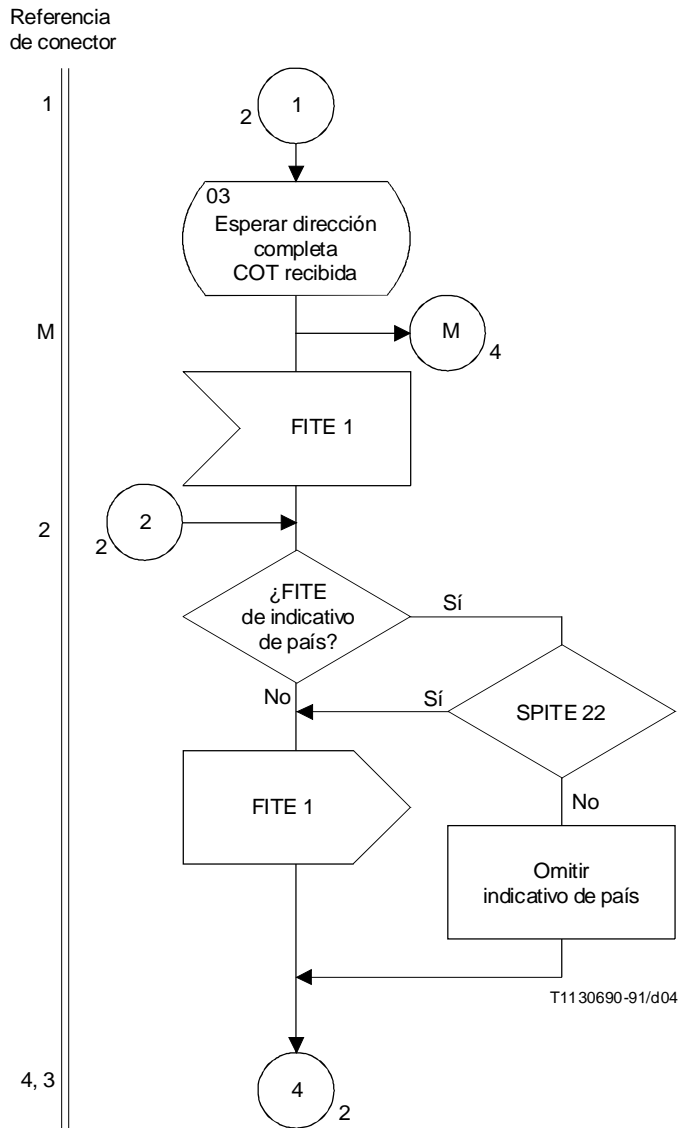


FIGURA 3/Q.690 (hoja 3 de 6)
**Interfuncionamiento del sistema de señalización N.º 7 (PU-RDSI)
 hacia el N.º 5**

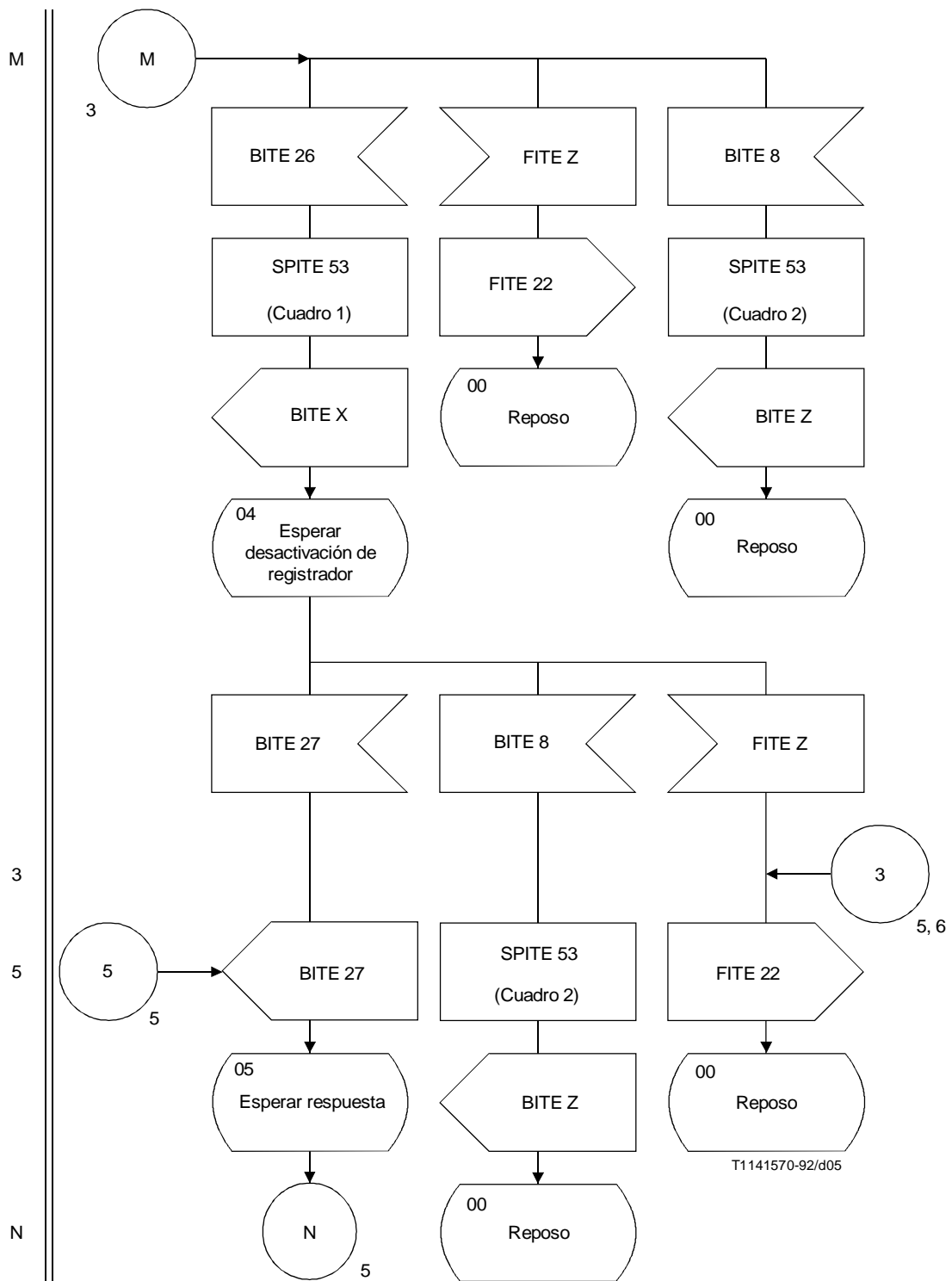


FIGURA 3/Q.690 (hoja 4 de 6)
**Interfuncionamiento del sistema de señalización N.º 7 (PU-RDSI)
hacia el N.º 5**

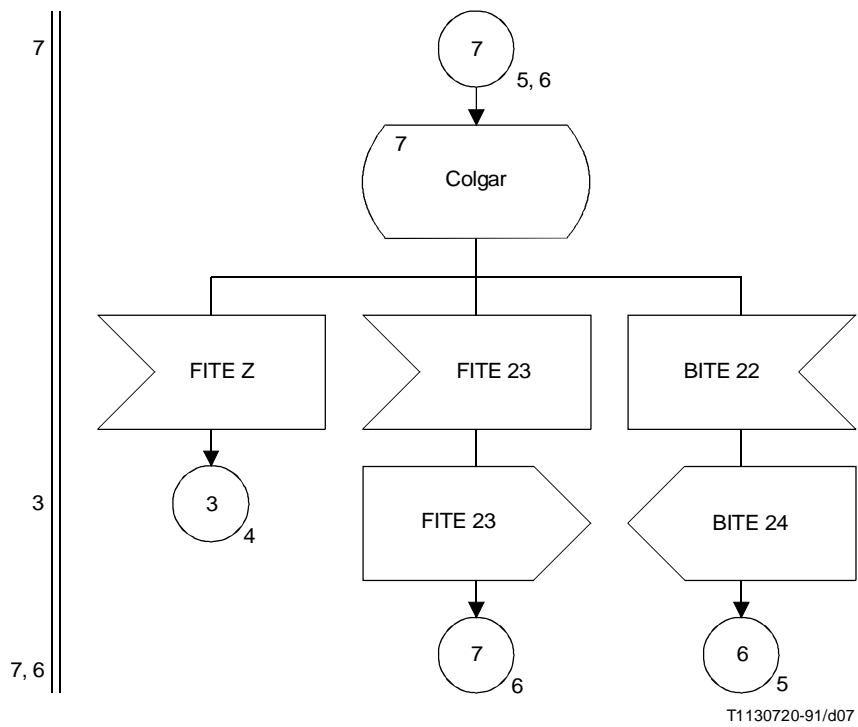


FIGURA 3/Q.690 (hoja 6 de 6)
**Interfuncionamiento del sistema de señalización N.º 7 (PU-RDSI)
hacia el N.º 5**

CUADRO 1/Q.690

	BITE recibido
Indicadores de llamada hacia atrás en ACM	26
Indicador de tarificación	10
Situación de la parte llamada	00
Categoría de la parte llamada	00
Indicador de interfuncionamiento	1

CUADRO 2/Q.690

BITE recibido (Liberación)	Causa enviada	Posición
8	34	1010
Fallo debido al SS N.º 5 (final de la temporización)	127	0111

CUADRO 3/Q.690

Indicadores de llamada hacia atrás en ANM
Debe enviarse ANM sin indicadores de llamada hacia atrás