



UNIÓN INTERNACIONAL DE TELECOMUNICACIONES

**UIT-T**

**Q.667**

SECTOR DE NORMALIZACIÓN  
DE LAS TELECOMUNICACIONES  
DE LA UIT

(03/93)

**INTERFUNCIONAMIENTO DE LOS SISTEMAS  
DE SEÑALIZACIÓN**

---

**INTERFUNCIONAMIENTO DE SISTEMAS  
DE SEÑALIZACIÓN – PROCEDIMIENTOS  
LÓGICOS PARA EL INTERFUNCIONAMIENTO  
DEL SISTEMA DE SEÑALIZACIÓN N.º 7  
(PARTE USUARIO DE TELEFONÍA) HACIA  
EL SISTEMA DE SEÑALIZACIÓN N.º 7  
(PARTE USUARIO DE RED DIGITAL DE  
SERVICIOS INTEGRADOS)**

**Recomendación UIT-T Q.667**

(Anteriormente «Recomendación del CCITT»)

---

## PREFACIO

El Sector de Normalización de las Telecomunicaciones de la UIT (UIT-T) es un órgano permanente de la Unión Internacional de Telecomunicaciones. El UIT-T tiene a su cargo el estudio de las cuestiones técnicas, de explotación y de tarificación y la formulación de Recomendaciones al respecto con objeto de normalizar las telecomunicaciones sobre una base mundial.

La Conferencia Mundial de Normalización de las Telecomunicaciones (CMNT), que se reúne cada cuatro años, establece los temas que habrán de abordar las Comisiones de Estudio del UIT-T, que preparan luego Recomendaciones sobre esos temas.

La Recomendación UIT-T Q.667, preparada por la Comisión de Estudio XI (1988-1993) del UIT-T, fue aprobada por la CMNT (Helsinki, 1-12 de marzo de 1993).

---

## NOTAS

1 Como consecuencia del proceso de reforma de la Unión Internacional de Telecomunicaciones (UIT), el CCITT dejó de existir el 28 de febrero de 1993. En su lugar se creó el 1 de marzo de 1993 el Sector de Normalización de las Telecomunicaciones de la UIT (UIT-T). Igualmente en este proceso de reforma, la IFRB y el CCIR han sido sustituidos por el Sector de Radiocomunicaciones.

Para no retrasar la publicación de la presente Recomendación, no se han modificado en el texto las referencias que contienen los acrónimos «CCITT», «CCIR» o «IFRB» o el nombre de sus órganos correspondientes, como la Asamblea Plenaria, la Secretaría, etc. Las ediciones futuras en la presente Recomendación contendrán la terminología adecuada en relación con la nueva estructura de la UIT.

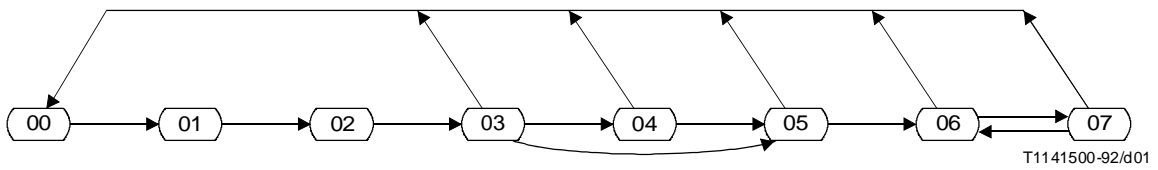
2 Por razones de concisión, el término «Administración» se utiliza en la presente Recomendación para designar a una administración de telecomunicaciones y a una empresa de explotación reconocida.

© UIT 1994

Reservados todos los derechos. No podrá reproducirse o utilizarse la presente Recomendación ni parte de la misma de cualquier forma ni por cualquier procedimiento, electrónico o mecánico, comprendidas la fotocopia y la grabación en micropelícula, sin autorización escrita de la UIT.

**INTERFUNCIONAMIENTO DE SISTEMAS DE SEÑALIZACIÓN –  
PROCEDIMIENTOS LÓGICOS PARA EL INTERFUNCIONAMIENTO  
DEL SISTEMA DE SEÑALIZACIÓN N.º 7 HACIA EL SISTEMA  
DE SEÑALIZACIÓN N.º 7 (PARTE USUARIO DE RED DIGITAL  
DE SERVICIOS INTEGRADOS)**

*(Helsinki, 1993)*



<i>Número del estado</i>	<i>Descripción del estado</i>	<i>Referencia de hoja</i>
00	Reposo	1, 2, 3, 4, 5
01	Esperar FITE servicio proporcionado	1
02	Esperar FITE información	1
03	Esperar FITE continuidad	1
04	Esperar dirección completa	1
05	Esperar respuesta	3
06	Respondido	3
07	Esperar reanudación	4

FIGURA 1/Q.667

**Diagrama sinóptico de estado de interfuncionamiento del sistema de señalización N.º 7 (TUP)  
hacia el sistema de señalización N.º 7 (PU-RDSI)**

FIGURA 2/Q.667

(Reservada para la introducción de futuras notas)

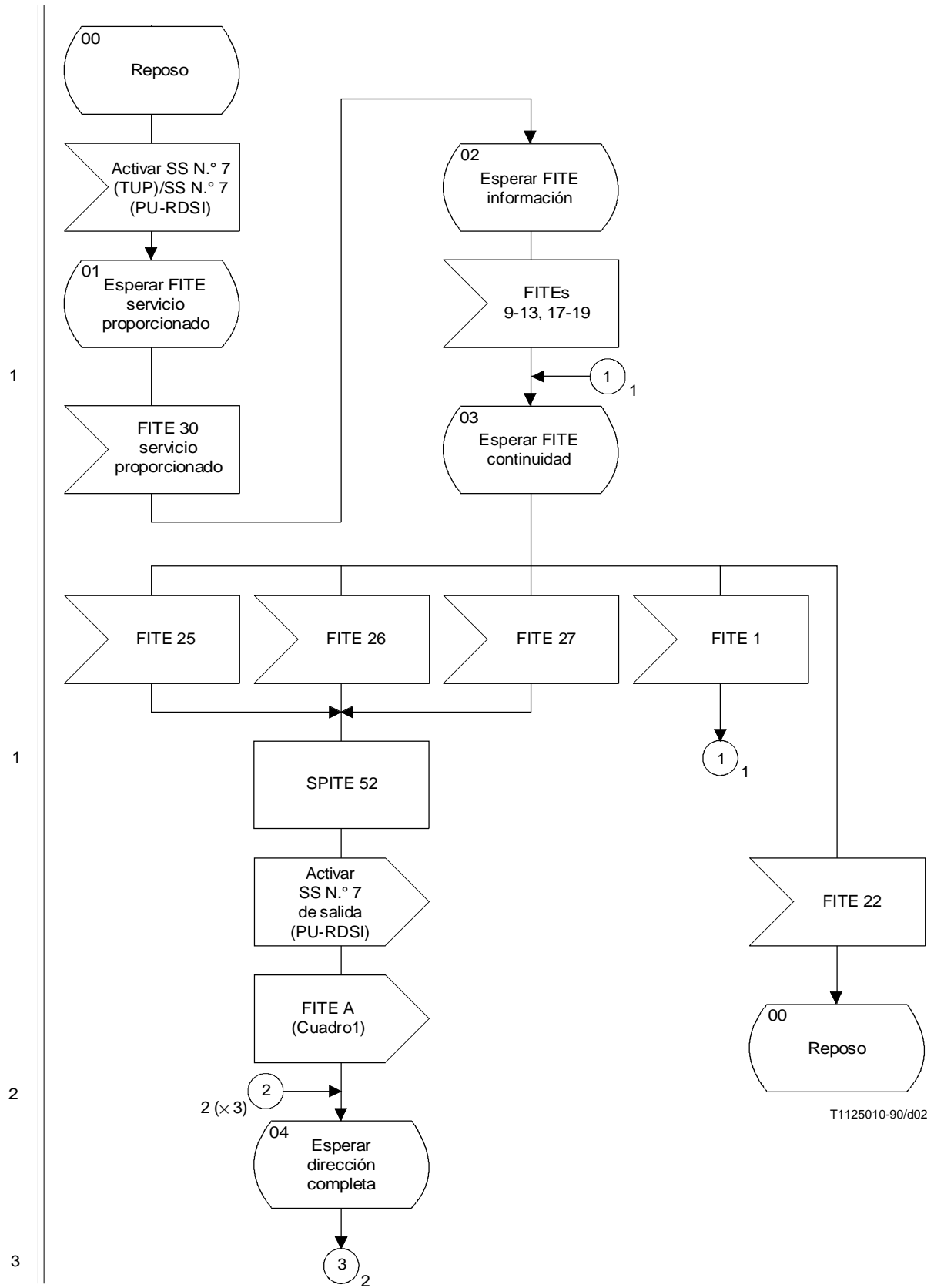
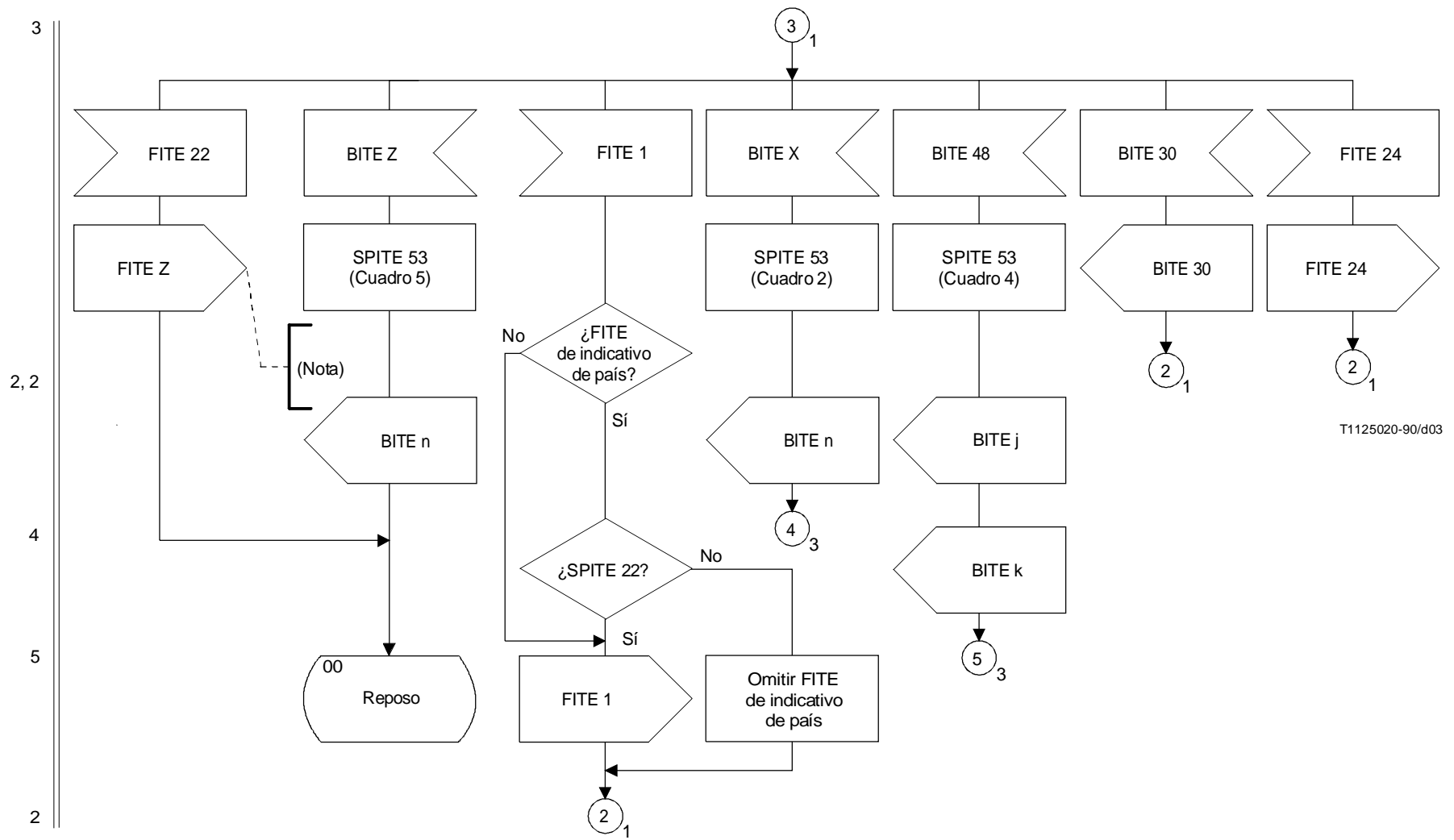


FIGURA 3/Q.667 (hoja 1 de 5)

Interfuncionamiento del sistema de señalización N.º 7 (TUP) hacia el sistema de señalización N.º 7 (PU-RDSI)

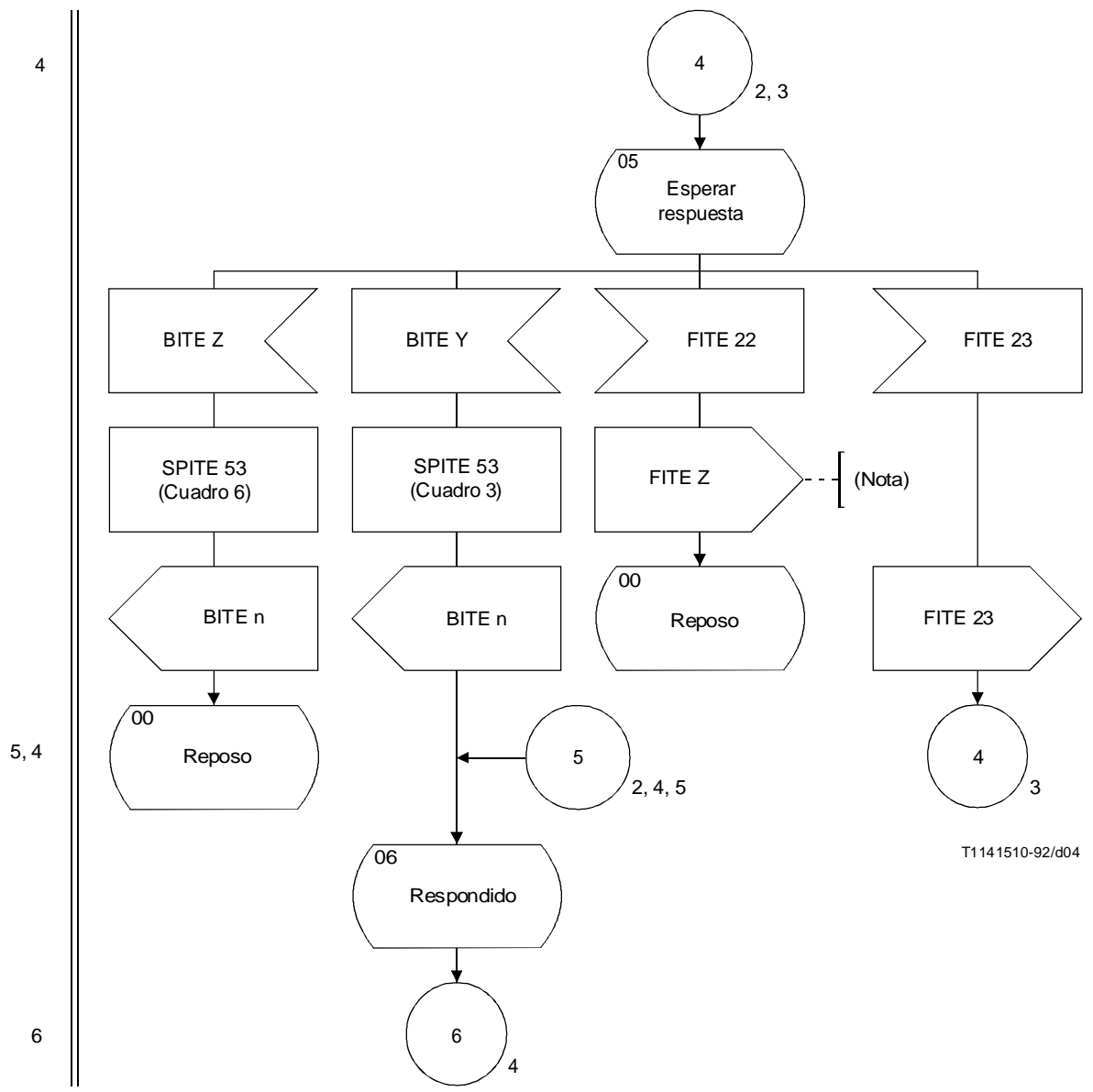


T1125020-90/d03

NOTA – En principio, el FITE 22 debe dar como resultado la causa 16. Sin embargo, cuando el FITE 22 es el resultado de una expiración de temporización, debe enviarse la causa 127.

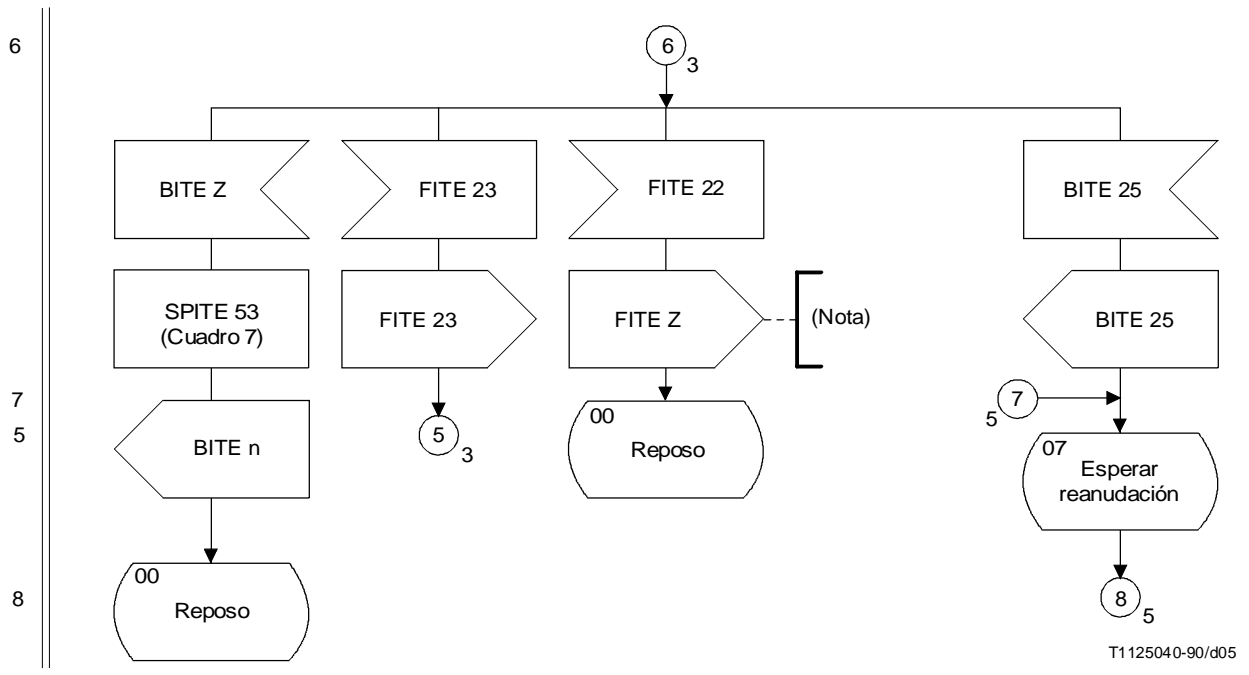
FIGURA 3/Q.667 (hoja 2 de 5)

**Interfuncionamiento del sistema de señalización N.º 7 (TUP) hacia el sistema de señalización N.º 7 (PU-RDSI)**



NOTA – En principio, el FITE 22 debe dar como resultado la causa 16. Sin embargo, cuando el FITE 22 es el resultado de una expiración de temporización, debe enviarse la causa 127.

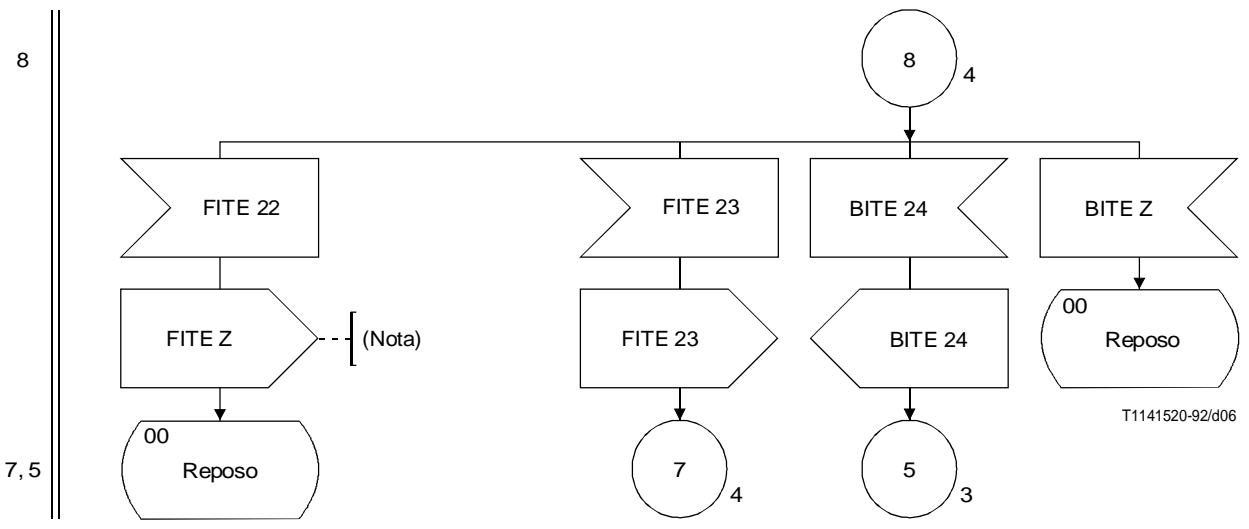
FIGURA 3/Q.667 (hoja 3 de 5)  
**Interfuncionamiento del sistema de señalización N.º 7 (TUP) hacia el sistema de señalización N.º 7 (PU-RDSI)**



T1125040-90/d05

NOTA – En principio, el FITE 22 debe dar como resultado la causa 16. Sin embargo, cuando el FITE 22 es el resultado de una expiración de temporización, debe enviarse la causa 127.

FIGURA 3/Q.667 (hoja 4 de 5)  
**Interfuncionamiento del sistema de señalización N.º 7 (TUP) hacia el sistema de señalización N.º 7 (PU-RDSI)**



T1141520-92/d06

NOTA – En principio, el FITE 22 debe dar como resultado la causa 16. Sin embargo, cuando el FITE 22 es el resultado de una expiración de temporización, debe enviarse la causa 127.

FIGURA 3/Q.667 (hoja 5 de 5)  
**Interfuncionamiento del sistema de señalización N.º 7 (TUP) hacia el sistema de señalización N.º 7 (PU-RDSI)**

CUADRO 1/Q.667

**Construcción del FITE A – Interfuncionamiento  
de sistema de señalización N.º 7 (TUP)  
hacia el sistema de señalización N.º 7 (PU-RDSI)**

FITE recibido	CPC
9	1
10	2
11	3
12	4
13	5
17	10
18	11
19	12
Teléfono de previo pago	15

FITE recibido	SPITE 36	CCH
25	Sí	01
25	No	00
26	Sí	01
26	No	10
27	Sí	01
27	No	10

SPITE 22	NAI
Sí	100
No	011

SPITE 20	SI
Sí	01
No	00

SPITE 21	ECI
Sí	1
No	0

FITE 30 Conectividad digital solicitada	TMR
No	11
Sí	10

CPC	Categoría del usuario llamante ( <i>calling party's category</i> )
CCH	Indicador de prueba de continuidad ( <i>continuity check indicator</i> )
NAI	Indicador de la naturaleza de la dirección ( <i>nature of address indicator</i> )
SI	Indicador de satélite ( <i>satellite indicator</i> )
ECI	Indicador de protección contra el eco ( <i>echo control indicator</i> )
TMR	Requisito del medio de transmisión ( <i>transmission medium requirement</i> )



CUADRO 2/Q.667

**Análisis del BITE X – Interfuncionamiento del sistema de señalización N.º 7 (TUP) hacia el sistema de señalización N.º 7 (ISUP)**

BITE X recibido			BITE n que ha de enviarse
CH	ST	CAT	
00	00	00	BITE 2 + BITE 27
00	00	01	BITE 2 + BITE 27
00	00	10	BITE 4
00	01	00	BITE 5
00	01	01	BITE 5
00	01	10	BITE 7
01	00	00	BITE 3
01	00	01	BITE 3
01	00	10	BITE 4
01	01	00	BITE 6
01	01	01	BITE 6
01	01	10	BITE 7
10	00	00	BITE 2 + BITE 27
10	00	01	BITE 2 + BITE 27
10	00	10	BITE 4
10	01	00	BITE 5
10	01	01	BITE 5
10	01	10	BITE 7

CH    Indicador de tasación (*charge indicator*)  
ST    Indicador de estado del usuario llamado (*called party's status indicator*)  
CAT    Indicador de categoría del usuario llamado (*called party's category indicator*)

CUADRO 3/Q.667

**Análisis del BITE Y – Interfuncionamiento del sistema de señalización N.º 7 (TUP) hacia el sistema de señalización N.º 7 (PU-RDSI)**

BITE Y recibido CH	BITE n que ha de enviarse
–	BITE 22
00	BITE 22
01	BITE 23
10	BITE 22

NOTA – Con esta propuesta, el BITE 22 (respuesta con tasación) puede enviarse para una llamada cuando no se ha enviado previamente un mensaje de dirección completa, sin tasación. Se supone que resultará en la tasación de la llamada.

CUADRO 4/Q.667

**Análisis de CONEXIÓN – Interfuncionamiento del sistema de señalización N.º 7 (TUP)  
hacia el sistema de señalización N.º 7 (PU-RDSI)**

Campos CONEXIÓN recibidos			BITE J	BITE K
CH	ST	CAT		
00	00	00	BITE 2 + BITE 27	BITE 22
00	00	01	BITE 2 + BITE 27	BITE 22
00	00	10	BITE 4	BITE 22
00	01	00	BITE 5	BITE 22
00	01	01	BITE 5	BITE 22
00	01	10	BITE 7	BITE 22
01	00	00	BITE 3	BITE 23
01	00	01	BITE 3	BITE 23
01	00	10	BITE 4	BITE 23
01	01	00	BITE 6	BITE 23
01	01	01	BITE 6	BITE 23
01	01	10	BITE 7	BITE 23
10	00	00	BITE 2 + BITE 27	BITE 22
10	00	01	BITE 2 + BITE 27	BITE 22
10	00	10	BITE 4	BITE 22
10	01	00	BITE 5	BITE 22
10	01	01	BITE 5	BITE 22
10	01	10	BITE 7	BITE 22

NOTA – En esta propuesta se genera un BITE de respuesta, sin tasación, cuando se transporta una información sin tasación a través del mensaje conexión.

CUADRO 5/Q.667

**Análisis de LIBERACIÓN recibida, antes del mensaje de dirección completa (ACM) –  
Interfuncionamiento del sistema de señalización N.º 7 (TUP)  
hacia el sistema de señalización N.º 7 (PU-RDSI)**

BITE Z recibido Causa	BITE n enviado
42	9
34	10
28	14
31	15
17	16
27	17
31	19
44	20
88	35
65	36
Otro	19