



UNION INTERNATIONALE DES TÉLÉCOMMUNICATIONS

**UIT-T**

SECTEUR DE LA NORMALISATION  
DES TÉLÉCOMMUNICATIONS  
DE L'UIT

**Q.634**

**INTERFONCTIONNEMENT  
DES SYSTÈMES DE SIGNALISATION**

---

**PROCÉDURES LOGIQUES POUR  
L'INTERFONCTIONNEMENT N° 4 VERS R2**

**Recommandation UIT-T Q.634**

(Extrait du *Livre Bleu*)

---

## NOTES

1 La Recommandation Q.634 de l'UIT-T a été publiée dans le fascicule VI.6 du Livre Bleu. Ce fichier est un extrait du Livre Bleu. La présentation peut en être légèrement différente, mais le contenu est identique à celui du Livre Bleu et les conditions en matière de droits d'auteur restent inchangées (voir plus loin).

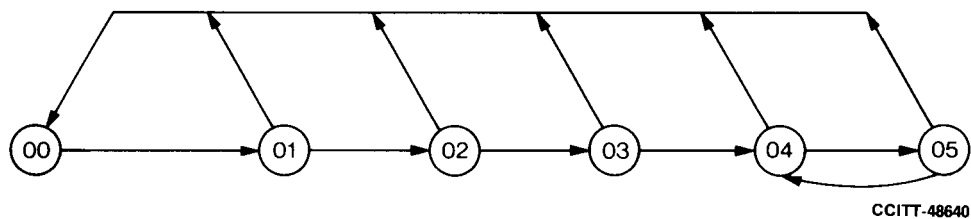
2 Dans la présente Recommandation, le terme «Administration» désigne indifféremment une administration de télécommunication ou une exploitation reconnue.

© UIT 1988, 1993

Droits de reproduction réservés. Aucune partie de cette publication ne peut être reproduite ni utilisée sous quelque forme que ce soit et par aucun procédé, électronique ou mécanique, y compris la photocopie et les microfilms, sans l'accord écrit de l'UIT.

## Recommandation Q.634

### PROCÉDURES LOGIQUES POUR L'INTERFONCTIONNEMENT N° 4 VERS R2



<i>Numéro de l'état</i>	<i>Description de l'état</i>	<i>Référence du feuillet</i>
00	Repos	1
01	Attendre l'ETAV-ICD	1
02	Attendre le signal d'adresse complète	1
03	Attendre le signal de réponse	2
04	Conversation	2
05	Raccrochage	2

FIGURE 1/Q.634

Diagramme synoptique d'états pour l'interfonctionnement n° 4 vers R2

#### *Procédures non décrites*

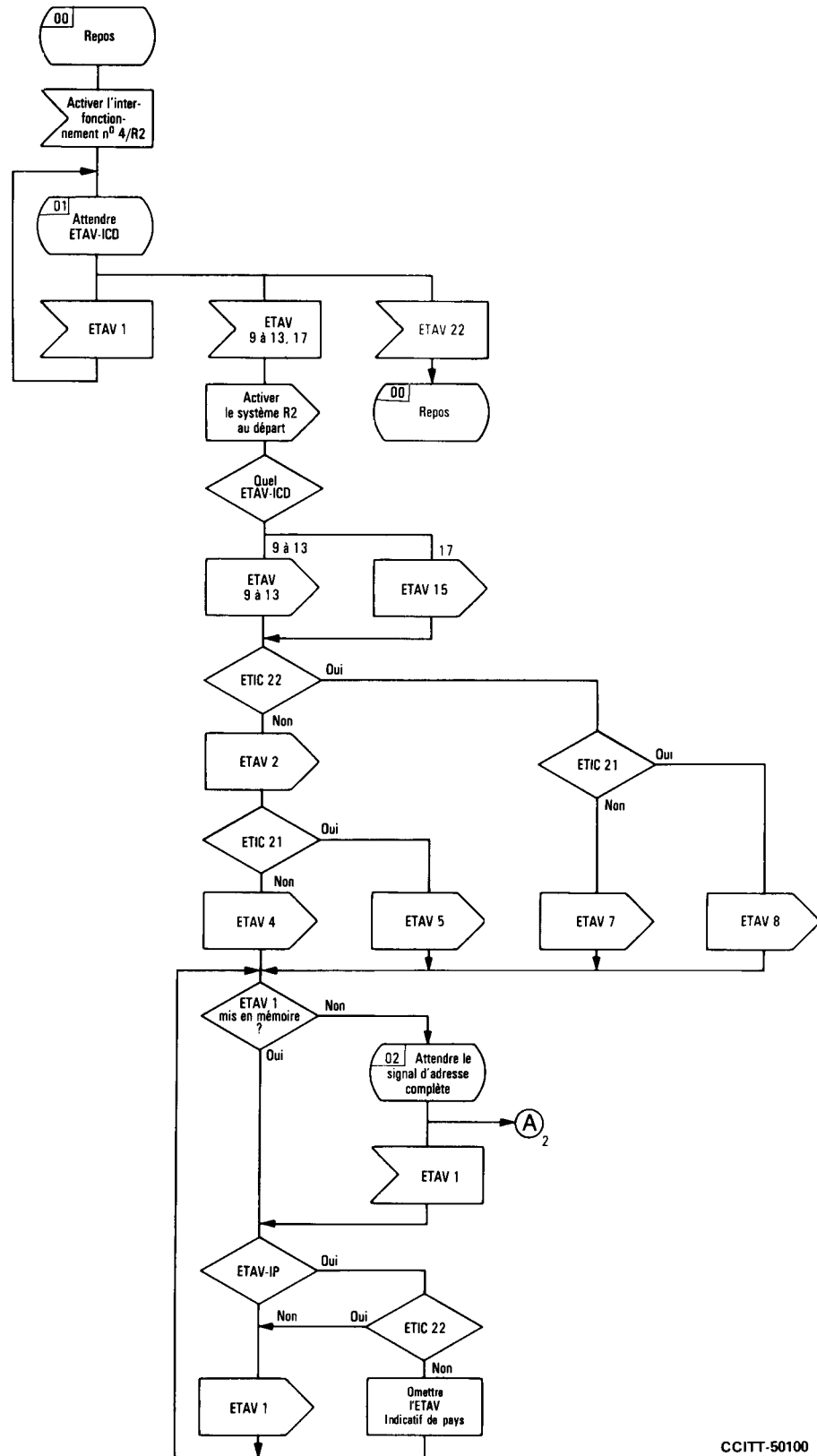
La procédure ci-après qui n'intéresse pas directement l'interfonctionnement n'est pas décrite dans les procédures logiques :

- Répétition de tentative

FIGURE 2/Q.634

Notes relatives à l'interfonctionnement n° 4 vers R2

A



CCITT-50100

FIGURE 3/Q.634 (feuillet 1 sur 2)  
Interfonctionnement n° 4 vers R2

Références  
des connecteurs

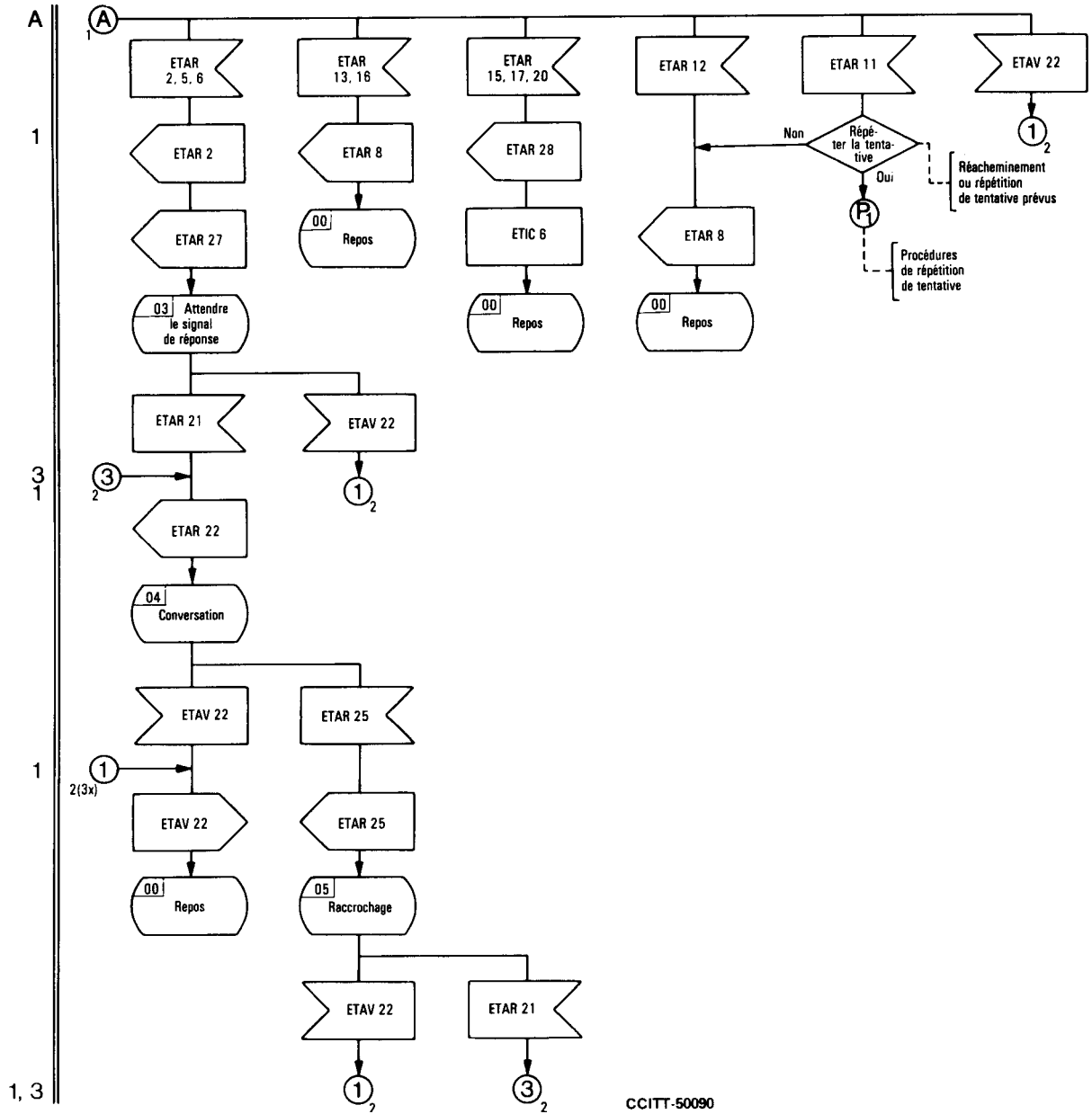


FIGURE 3/Q.634 (feuillet 2 sur 2)  
Interfonctionnement n° 4 vers R2