



UNIÓN INTERNACIONAL DE TELECOMUNICACIONES

UIT-T

Q.616

SECTOR DE NORMALIZACIÓN
DE LAS TELECOMUNICACIONES
DE LA UIT

**INTERFUNCIONAMIENTO DE LOS SISTEMAS
DE SEÑALIZACIÓN**

**PROCEDIMIENTOS LÓGICOS PARA EL
SISTEMA DE SEÑALIZACIÓN R2 DE
LLEGADA**

Recomendación UIT-T Q.616

(Extracto del *Libro Azul*)

NOTAS

1 La Recomendación UIT-T Q.616 se publicó en el fascículo VI.6 del Libro Azul. Este fichero es un extracto del Libro Azul. Aunque la presentación y disposición del texto son ligeramente diferentes de la versión del Libro Azul, el contenido del fichero es idéntico a la citada versión y los derechos de autor siguen siendo los mismos (Véase a continuación).

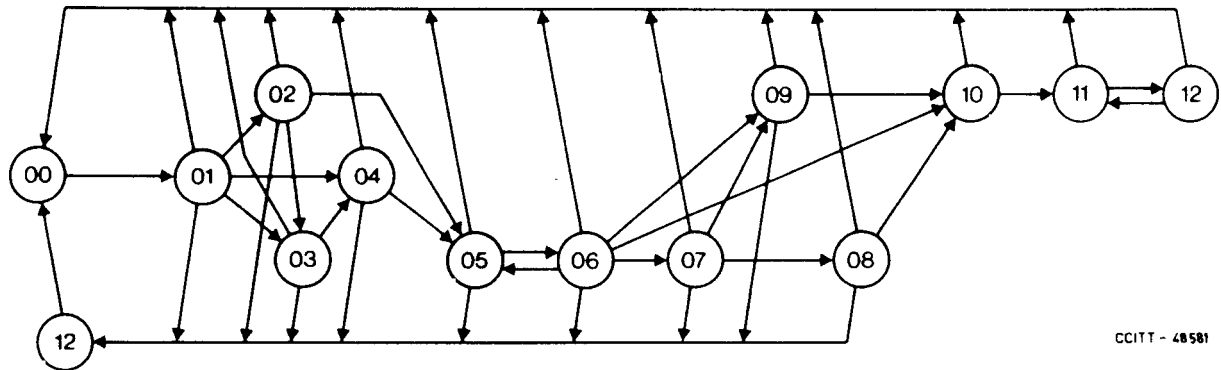
2 Por razones de concisión, el término «Administración» se utiliza en la presente Recomendación para designar a una administración de telecomunicaciones y a una empresa de explotación reconocida.

© UIT 1988, 1993

Reservados todos los derechos. No podrá reproducirse o utilizarse la presente Recomendación ni parte de la misma de cualquier forma ni por cualquier procedimiento, electrónico o mecánico, comprendidas la fotocopia y la grabación en micropelícula, sin autorización escrita de la UIT.

Recomendación Q.616

PROCEDIMIENTOS LÓGICOS PARA EL SISTEMA DE SEÑALIZACIÓN R2 DE LLEGADA



CCITT - 48581

Número del estado	Descripción del estado	Referencia de hoja	Temporizadores en funcionamiento
00	Reposo	1	
01	Esperar la primera señal hacia adelante	1	t_1
02	Esperar respuesta a A-14	2	t_1
03	Esperar indicador de la naturaleza del circuito	1	t_1
04	Esperar categoría del abonado que llama	2	t_1
05	Esperar señal de registrador hacia adelante	2	t_1
06	Esperar análisis de cifras	2	t_1
07	Esperar dirección completa	3	t_1
08	Esperar desactivación de registrador	4	
09	Esperar señal del grupo II	4	t_1
10	Esperar señal de respuesta	4	
11	Respuesta (conversación)	4	
12	Colgar	4	
13	Esperar señal de fin	1	

FIGURA 1/Q.616

Diagrama sinóptico de estados del sistema de señalización R2 de llegada

Temporizadores de supervisión

t_1 de 8 a 24 s Véase el § 5.5.2.1 de la Recomendación Q.476

Procedimientos no indicados

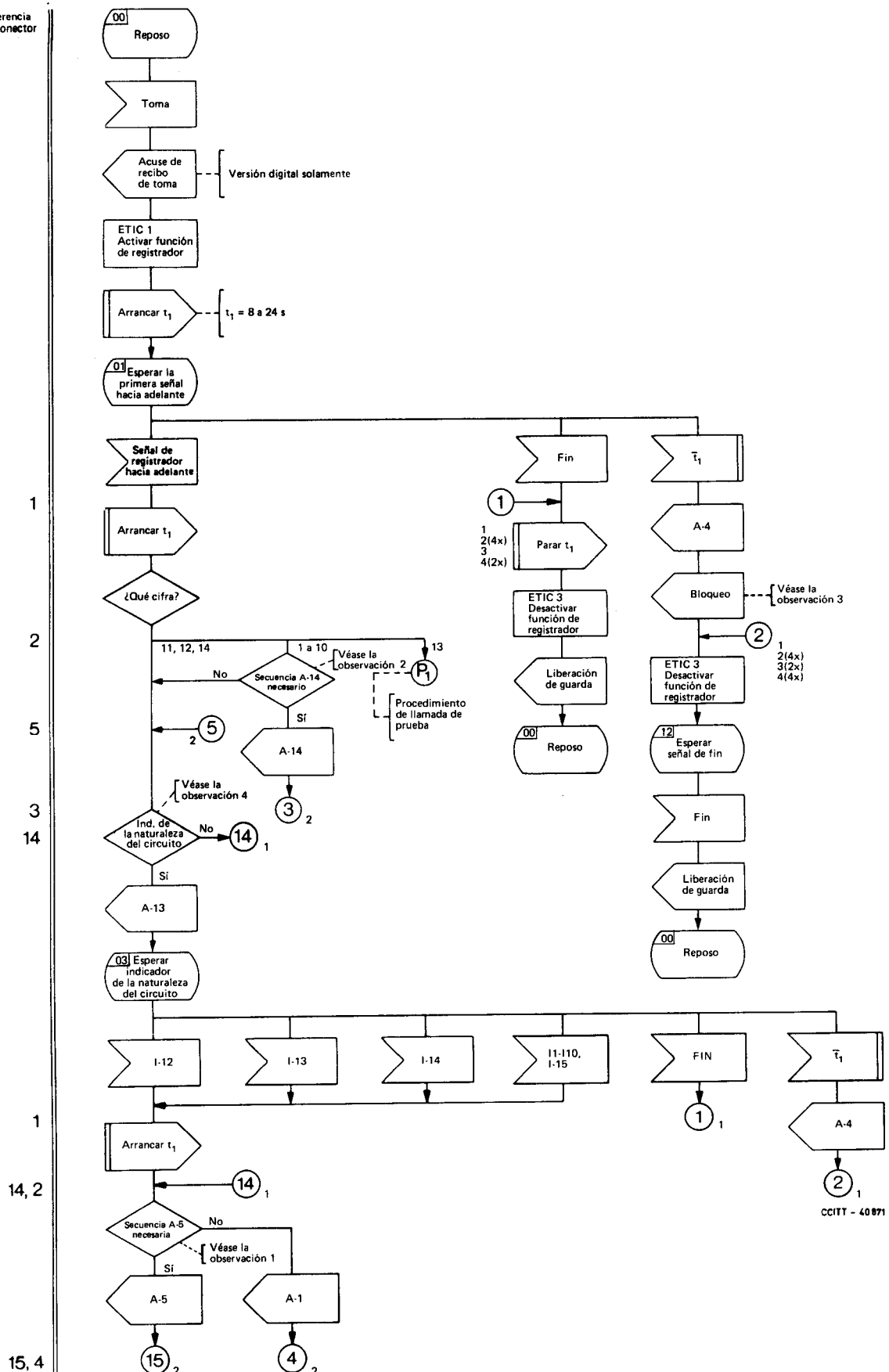
Los siguientes procedimientos que no se relacionan directamente con el interfuncionamiento no se indican en los procedimientos lógicos:

- Procedimientos de protección contra las interrupciones (versión analógica).
- Procedimientos en caso de fallos de transmisión (versión digital).
- Procedimientos de llamada de prueba.
- Temporización de liberación de guarda T_2 analógica.
- Procedimiento de intervención facultativa.
- Secuencias de bloqueo y desbloqueo.

FIGURA 2/Q.616

Notas relativas al sistema de señalización R2 de llegada

Referencia de conector



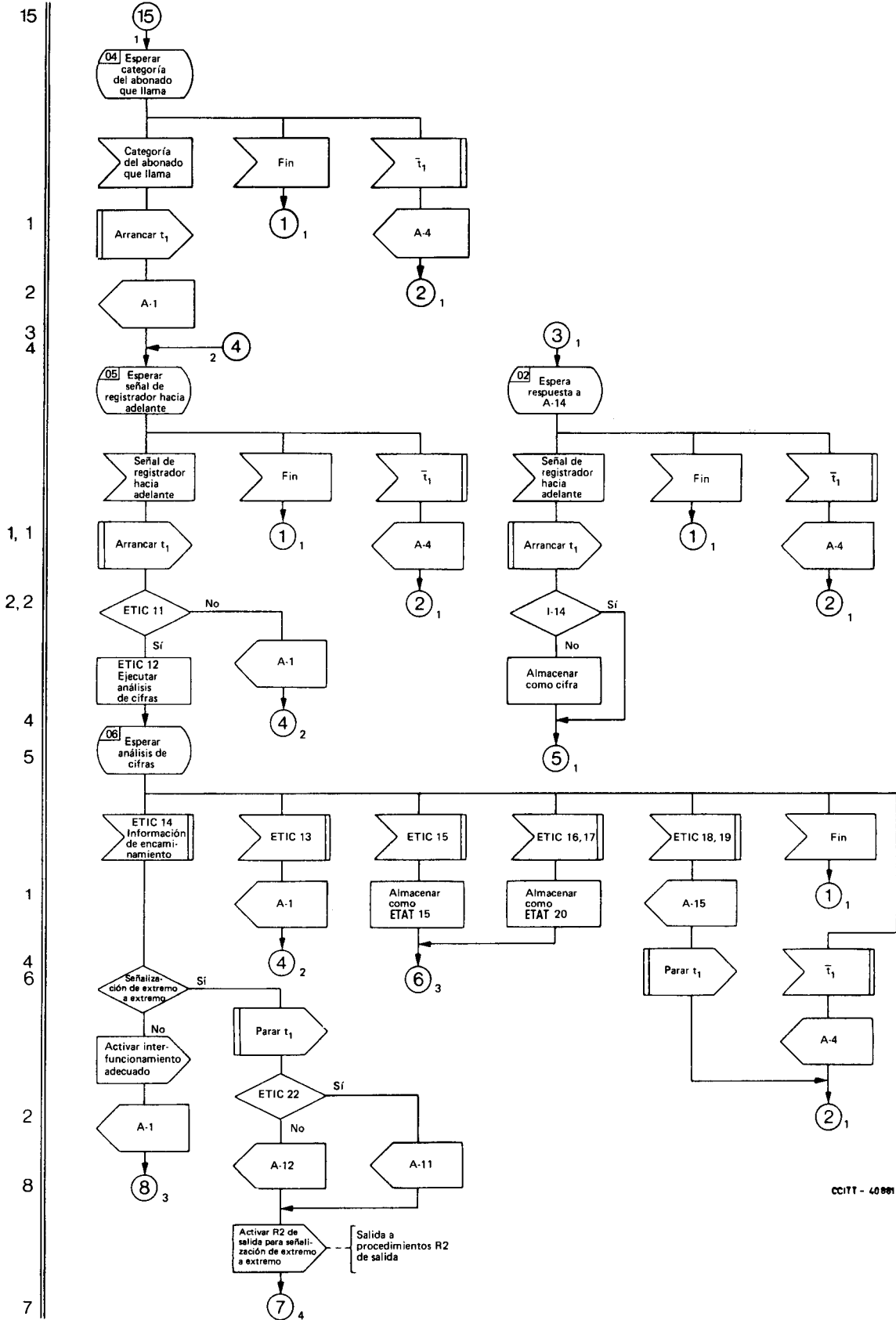
Nota 1 - Requerida por motivos de interfuncionamiento, salvo cuando sólo puede interfuncionarse con los sistemas de señalización N.ºs 4, 5 y R1, pero A-5 puede enviarse en cualquier momento según sea necesario.

Nota 2 - Requerida cuando la central internacional puede insertar semisupresores de eco de llegada como se especifica en la Recomendación Q.479.

Nota 3 - La señal de bloqueo no debe utilizarse cuando se emplea la versión digital de la señalización de línea.

Nota 4 - Esta secuencia está definida en la Recomendación Q.480, § 5.8.1.

FIGURA 3/Q.616 (hoja 1 de 4)



CCITT - 40881

FIGURA 3/Q.616 (hoja 2 de 4)
 Sistema de señalización R2 de llegada

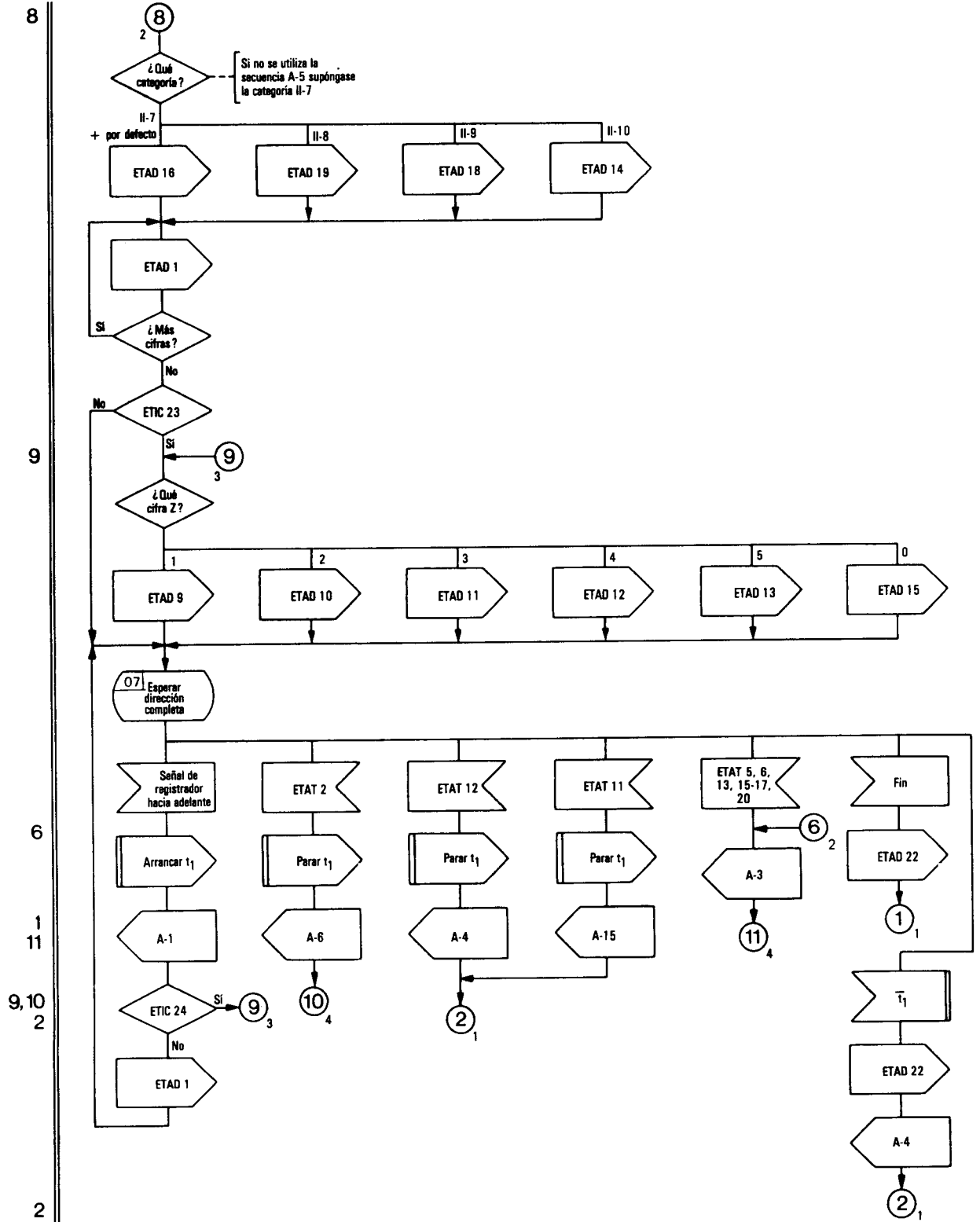


FIGURA 3/Q.616 (hoja 3 de 4)
Sistema de señalización R2 de llegada

CCITT-40890

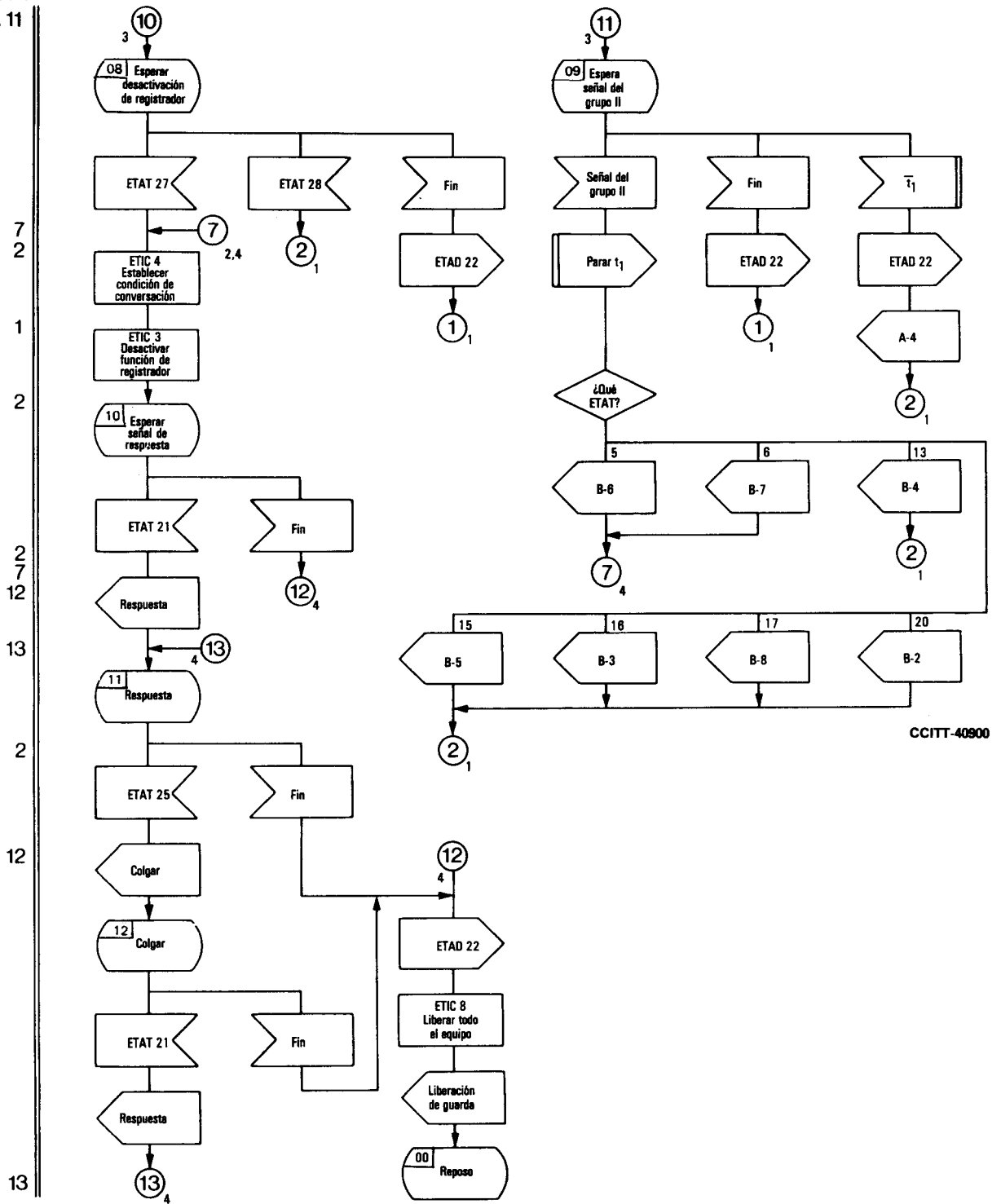


FIGURA 3/Q.616 (hoja 4 de 4)
 Sistema de señalización R2 de llegada