



UNION INTERNATIONALE DES TÉLÉCOMMUNICATIONS

**UIT-T**

SECTEUR DE LA NORMALISATION  
DES TÉLÉCOMMUNICATIONS  
DE L'UIT

**Q.615**

**INTERFONCTIONNEMENT  
DES SYSTÈMES DE SIGNALISATION**

---

**PROCÉDURES LOGIQUES POUR  
LE SYSTÈME DE SIGNALISATION R1  
EN ARRIVÉE**

**Recommandation UIT-T Q.615**

(Extrait du *Livre Bleu*)

---

## NOTES

1 La Recommandation Q.615 de l'UIT-T a été publiée dans le fascicule VI.6 du Livre Bleu. Ce fichier est un extrait du Livre Bleu. La présentation peut en être légèrement différente, mais le contenu est identique à celui du Livre Bleu et les conditions en matière de droits d'auteur restent inchangées (voir plus loin).

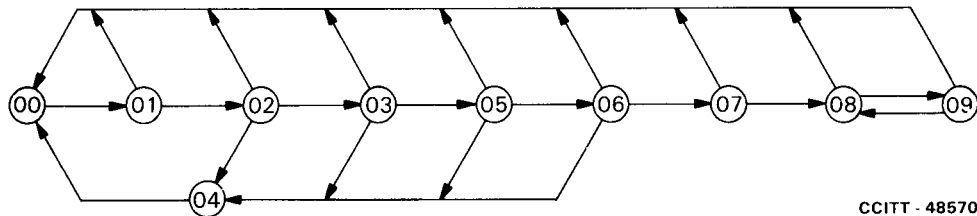
2 Dans la présente Recommandation, le terme «Administration» désigne indifféremment une administration de télécommunication ou une exploitation reconnue.

© UIT 1988, 1993

Droits de reproduction réservés. Aucune partie de cette publication ne peut être reproduite ni utilisée sous quelque forme que ce soit et par aucun procédé, électronique ou mécanique, y compris la photocopie et les microfilms, sans l'accord écrit de l'UIT.

**Recommandation Q.615**

**PROCÉDURES LOGIQUES POUR LE SYSTÈME DE SIGNALISATION R1 EN ARRIVÉE**



CCITT - 48570

<i>Numéro de l'état</i>	<i>Description de l'état</i>	<i>Référence du feuillet</i>	<i>Temporisateurs</i>
00	Repos	1, 2	
01	Attendre l'activation de l'enregistreur	1	
02	Attendre le premier signal d'enregistreur (KP)	1	t <sub>1</sub>
03	Attendre le signal d'enregistreur suivant	1	t <sub>1</sub>
04	Attendre le signal de fin	1	
05	Attendre l'analyse des chiffres	2	
06	Attendre la désactivation de l'enregistreur	2	
07	Attendre le signal de réponse	2	
08	Conversation	2	
09	Raccrochage	2	

FIGURE 1/Q.615

**Diagramme synoptique d'états pour le système de signalisation R1 en arrivée**

*Temporisateurs de supervision pour le système de signalisation R1 en arrivée*

t<sub>1</sub> = 10 à 20 s      Recommandation Q.325

*Remarques visant à faciliter la lecture et la compréhension du diagramme LDS*

- a) La procédure décrite dans la Recommandation Q.313, § 2.3.3.2, e) n'est pas indiquée car elle n'a aucune répercussion sur l'interfonctionnement.
- b) Dans la présente procédure relative au système de signalisation R1 en arrivée, on suppose l'adjonction de l'indicatif de pays pour le cas où le système de signalisation R1 est utilisé pour accéder au centre international de départ.

FIGURE 2/Q.615

**Notes relatives au système de signalisation R1 en arrivée**

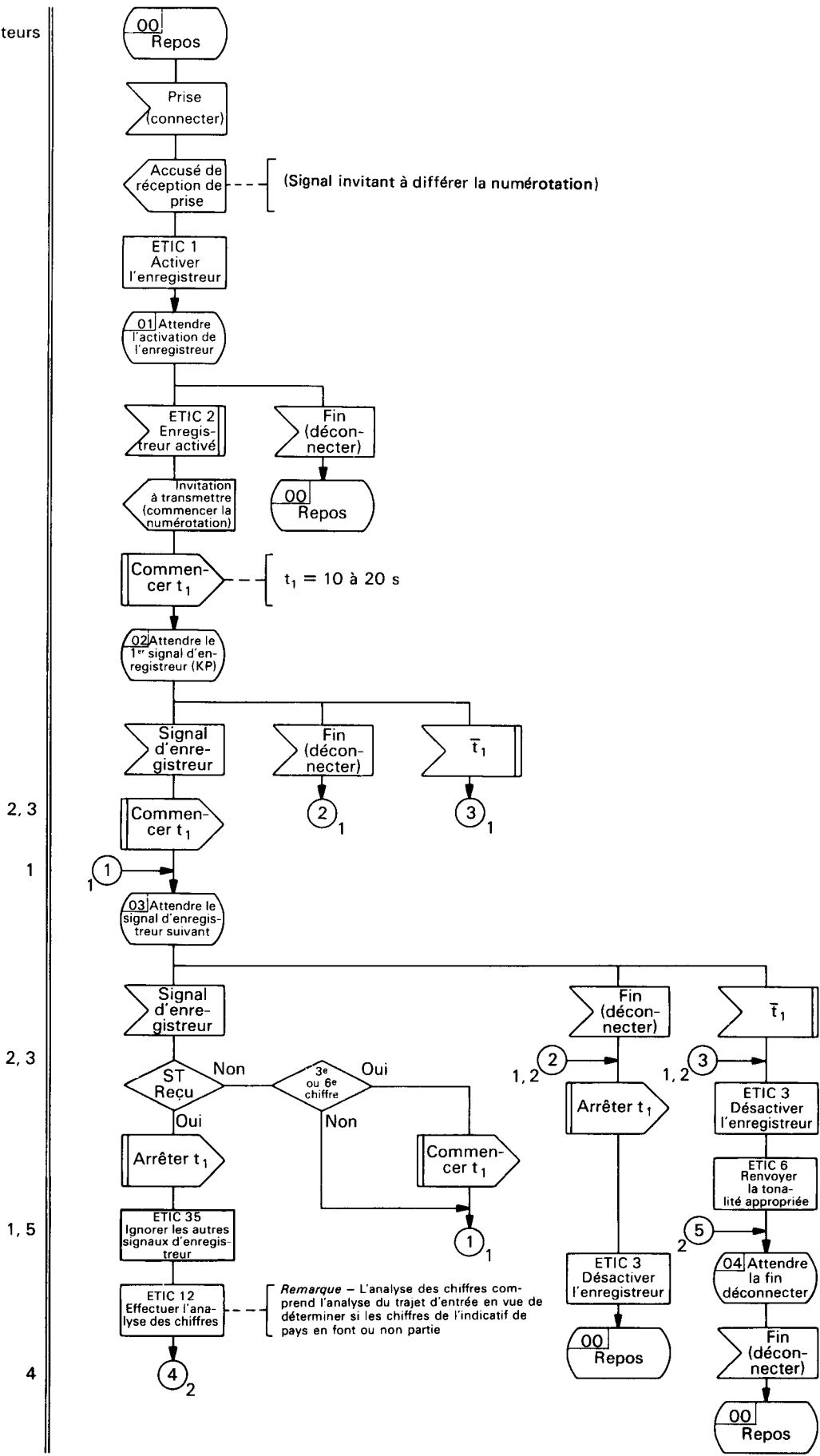


FIGURE 3/Q.615 (feuillet I sur 2)  
Système de signalisation R1 en arrivée

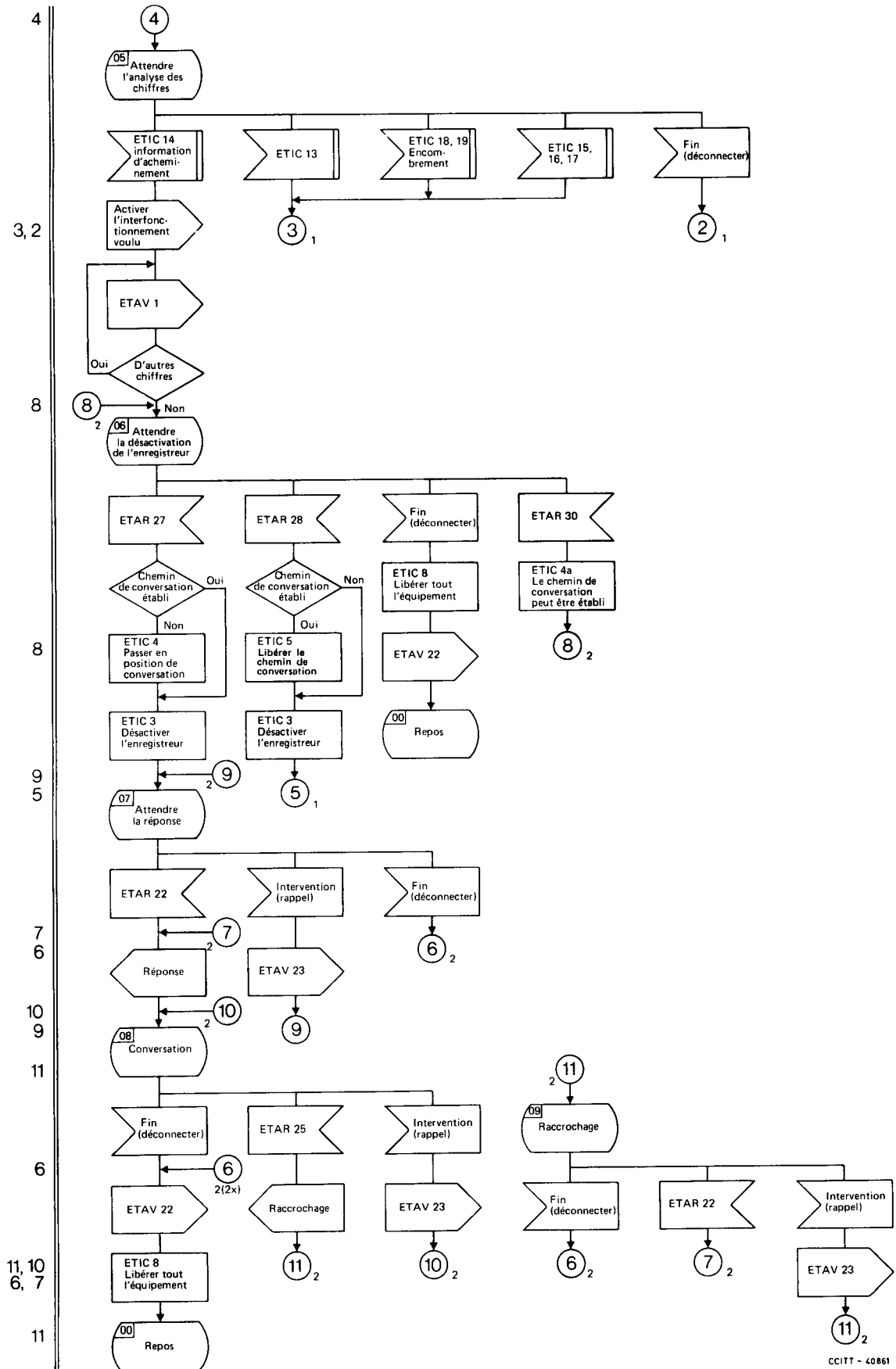


FIGURE 3/Q.615 (feuille 2 sur 2)

Systeme de signalisation R1 en arrivee