



UNIÓN INTERNACIONAL DE TELECOMUNICACIONES

**UIT-T**

**Q.605**

SECTOR DE NORMALIZACIÓN  
DE LAS TELECOMUNICACIONES  
DE LA UIT

**INTERFUNCIONAMIENTO DE LOS SISTEMAS  
DE SEÑALIZACIÓN**

---

**INTERFUNCIONAMIENTO DE LOS SISTEMAS  
DE SEÑALIZACIÓN - CONVENIOS PARA EL  
DIBUJO**

**Recomendación UIT-T Q.605**

(Extracto del *Libro Azul*)

---

## NOTAS

1 La Recomendación UIT-T Q.605 se publicó en el fascículo VI.6 del Libro Azul. Este fichero es un extracto del Libro Azul. Aunque la presentación y disposición del texto son ligeramente diferentes de la versión del Libro Azul, el contenido del fichero es idéntico a la citada versión y los derechos de autor siguen siendo los mismos (Véase a continuación).

2 Por razones de concisión, el término «Administración» se utiliza en la presente Recomendación para designar a una administración de telecomunicaciones y a una empresa de explotación reconocida.

© UIT 1988, 1993

Reservados todos los derechos. No podrá reproducirse o utilizarse la presente Recomendación ni parte de la misma de cualquier forma ni por cualquier procedimiento, electrónico o mecánico, comprendidas la fotocopia y la grabación en micropelícula, sin autorización escrita de la UIT.

## Recomendación Q.605

### 5 CONVENIOS PARA EL DIBUJO

Además de las Recomendaciones Z.101 a Z.104, se aplicarán las siguientes reglas a los procedimientos lógicos de las especificaciones de interfuncionamiento.

#### 5.1 Entradas y salidas

De acuerdo con los conceptos básicos del LED, se utilizan entradas y salidas *internas* para los procedimientos lógicos que no rebasan el bloque funcional considerado. Además, se utilizan algunos ETIC como entradas *internas* para describir el flujo de información en el interfaz entre los procedimientos de señalización y de conmutación.

Las demás entradas y salidas, incluidos los ETAD y ETAT así como las señales que pasan de un bloque funcional a otro, se consideran *externas*.

Las entradas y salidas *externas* se orientan en la dirección del flujo de datos entre los tres bloques funcionales, como se ve en la figura 2/Q.602.

Una entrada múltiple, es decir, un grupo de señales que conduce a un mismo procedimiento, puede representarse por un símbolo normalizado que combine todo ese grupo de señales, de ser posible.

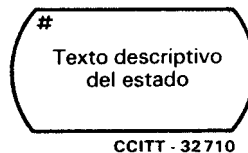
#### 5.2 Estados

Los símbolos de estado contendrán lo siguiente:

- el número del estado;
- el texto descriptivo del estado.

Las más de las veces, el estado indica la entrada que se está esperando.

En la figura 3/Q.605 se presenta el símbolo de estado que ha de utilizarse en las especificaciones de interfuncionamiento.



# Número del estado

FIGURA 3/Q.605

Símbolo de estado

#### 5.3 Conectores

Los conectores se representan mediante un círculo. Las etiquetas del conector de entrada (dentro del símbolo del conector) deben ser únicas en un mismo diagrama de interfuncionamiento.

Las designaciones utilizadas dentro de los símbolos de conectores son las siguientes (véase la figura 4/Q.605):

- a) cifras arábigas cuando ha de interrumpirse la línea vertical del flujo del procedimiento. Los subíndices situados fuera del conector indican los números de las hojas en que aparecen los conectores asociados;
- b) letras mayúsculas, si ha de interrumpirse la línea horizontal de una derivación múltiple del proceso. Los subíndices situados fuera de los conectores indican los números de la hoja en que aparecen los conectores asociados;

- c)  $P_i$  para indicar que no se han completado los procedimientos (por ejemplo, una subrutina u otro procedimiento detallado). El símbolo del conector no llevará entonces subíndices que indiquen números de hoja sino que tendrá la indicación “por completar” asociada a una referencia a la Recomendación pertinente, si corresponde.

La referencia del conector aparece siempre en la columna de la izquierda de cada página de los diagramas de interfuncionamiento.

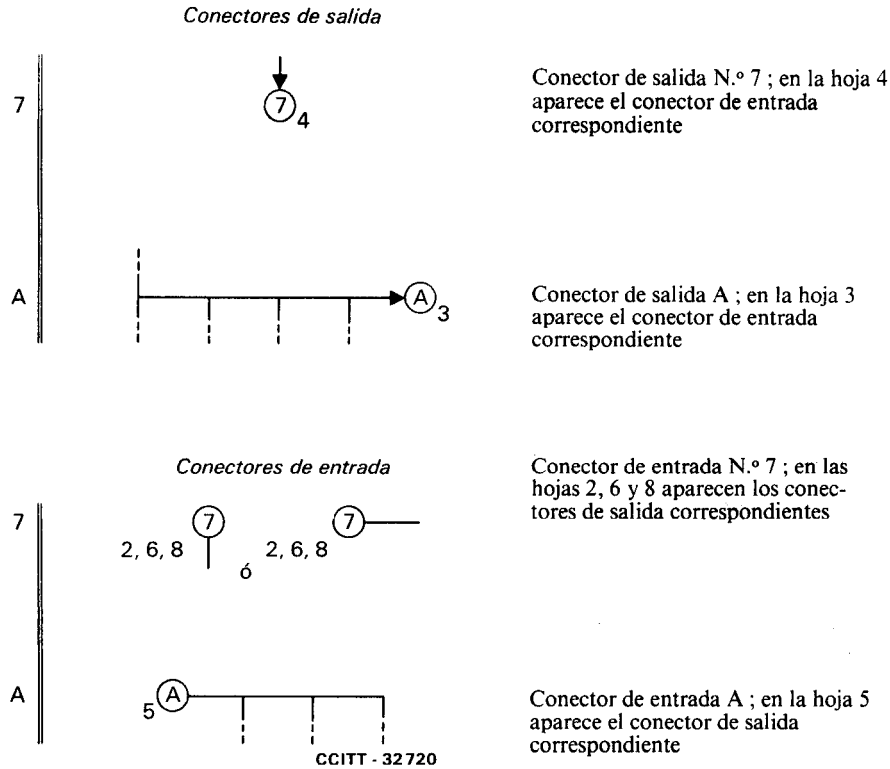


FIGURA 4/Q.605

**Ejemplos de utilización de conectores**

5.4 *Procedimientos no presentados*

En general, las señales posibles que no se muestren como entradas en un estado determinado deben considerarse como consumidas, pero deben descartarse, es decir, ignorarse. Puede requerirse un tratamiento especial en los siguientes casos:

- a) condiciones eléctricas no reconocidas como señales regulares (por ejemplo, una entre seis frecuencias en el caso de la señalización MFC de secuencia obligada);
- b) señales regulares, pero que no intervienen en el interfuncionamiento (por ejemplo, bloqueo, identificación);
- c) cualquier otra señal regular reconocida como anómala (por ejemplo, fuera de secuencia).

Las operaciones que deben realizarse en los casos a) y c) no se especifican en las Recomendaciones existentes. Se requieren estudios adicionales.

En caso de presentarse señales fuera de secuencia, las reacciones pueden mostrarse por medio de una matriz estados/señales como documentación auxiliar. No habrá así ninguna ambigüedad en la interpretación de los diagramas.

### 5.5 Presentación de la supervisión de tiempos

El método de presentación de la supervisión de tiempos se ilustra en la figura 5/Q.605.

Si dos temporizadores están funcionando en un estado de modo que el periodo del más largo no puede expirar nunca, a pesar de ello, debe indicarse la entrada “liberación por tiempo” para ambos temporizadores, para evitar toda posible confusión. El significado de arrancar  $t_1$  incluye también la posibilidad de rearrancar  $t_1$ ,  $\bar{t}_1$  significa la expiración del periodo de  $t_1$ .

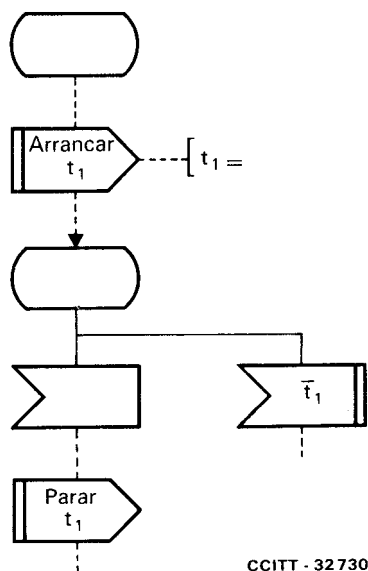


FIGURA 5/Q.605

Método de presentación de la supervisión de tiempos

### 5.6 Almacenamiento de entradas

Durante el periodo de activación de la función de registrador, todas las entradas son almacenadas implícitamente y la secuencia de ETAD es registrada también. Cuando la función de registrador no está activada, las entradas deben ser almacenadas explícitamente, si es necesario, en una transición de estado posterior.

### 5.7 Método para cambiar el orden de las señales

En varias situaciones de interfuncionamiento, el orden en que se reciben las señales no es necesariamente el orden en que éstas se utilizan. Por ello resulta necesaria una modificación del orden. Para cambiar la secuencia de señalización en los diagramas de interfuncionamiento, debe aplicarse el método indicado en la figura 6/Q.605. La figura 6/Q.605 muestra el modo de resolver tal situación con el LED.

### 5.8 Envío múltiple de ETAD 1 o de cifras

En los procedimientos lógicos se plantea a menudo el envío múltiple de ETAD 1 o cifras: en el primer caso en los procedimientos de llegada o interfuncionamiento, y en el segundo caso en los procedimientos de salida o en los sistemas de señalización en bloque N.º 5 y R1. Debe utilizarse la presentación mostrada en la figura 7/Q.605. La parte *a*) de la misma se emplea para los ETAD 1 múltiples y la parte *b*) para el sistema de señalización de salida N.º 5 o R1. En dicha parte *b*) el procedimiento lógico de salida ha recibido ya todos los ETAD 1 y ha establecido la “condición ST” antes de la secuencia lógica indicada.

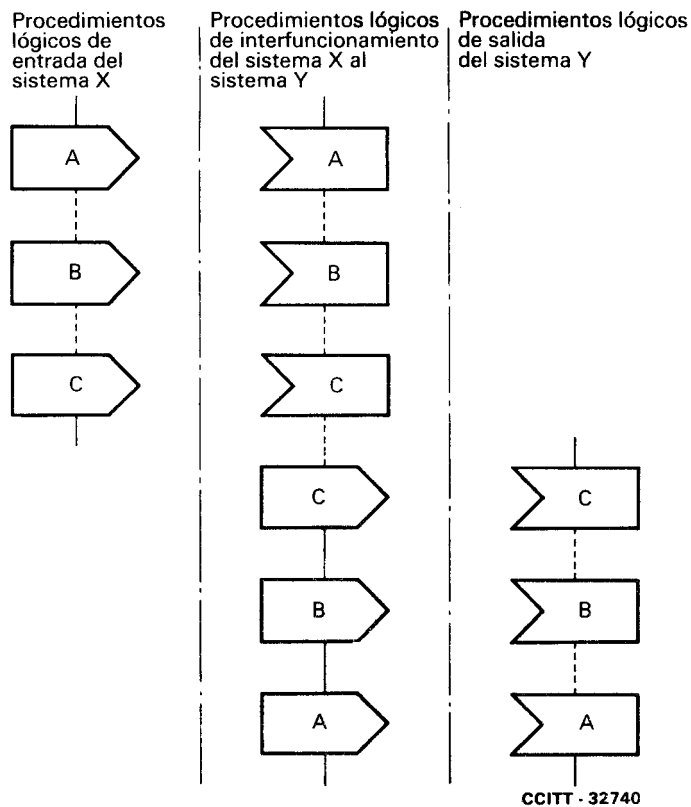


FIGURA 6/Q.605

Método para cambiar el orden de las señales

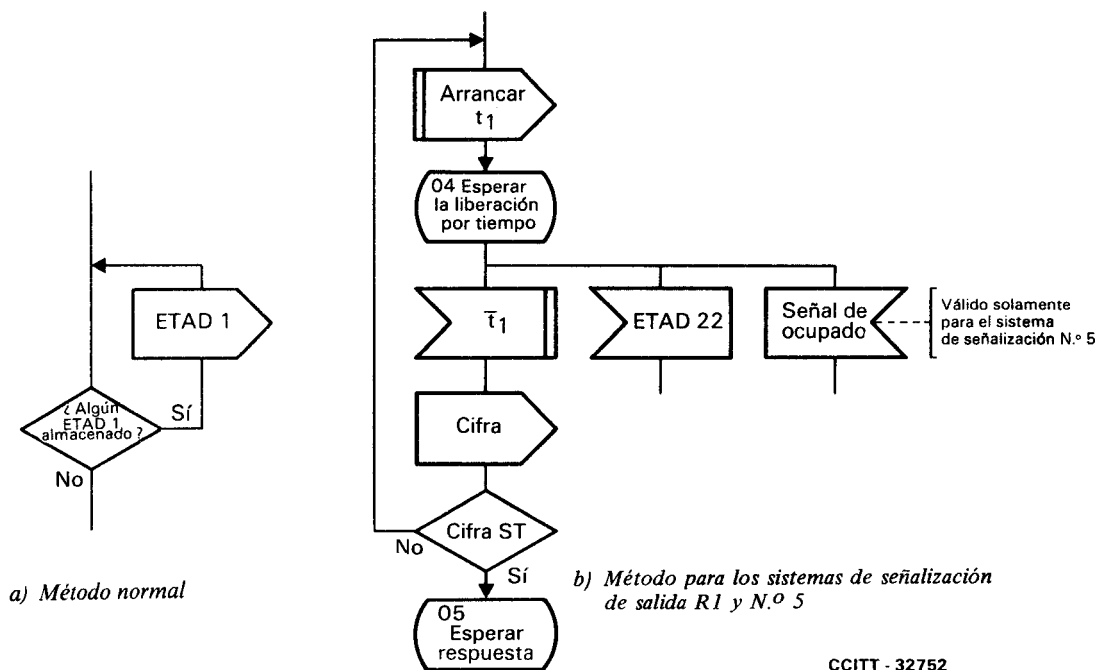
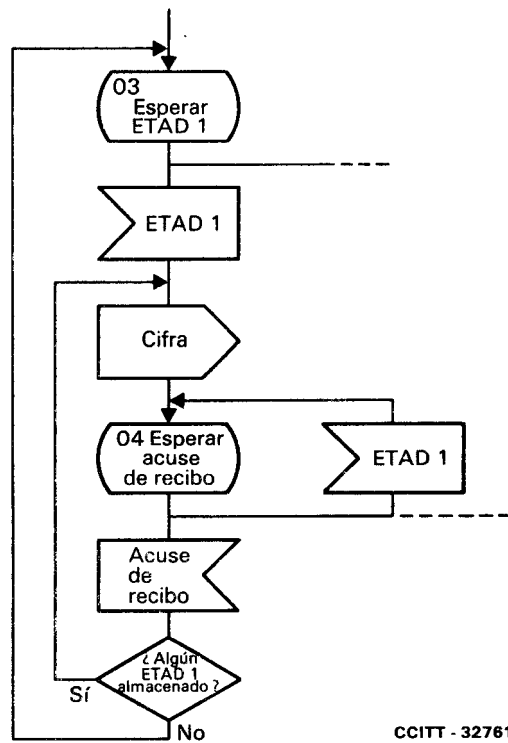


FIGURA 7/Q.605

Método de presentación para la utilización múltiple del ETAD 1

5.9 Diferentes velocidades de señalización

En los casos de interfuncionamiento en que el sistema de señalización en el extremo de salida utiliza el modo de señalización con superposición y acuses de recibo (sistemas de señalización N.º 4 y R2) o en que la velocidad de señalización del sistema del extremo de salida es inferior a la del sistema de llegada, debe utilizarse el método de presentación indicado en la figura 8/Q.605.



CCITT - 32761

FIGURA 8/Q.605

**Método de presentación para los casos en que el sistema de señalización del extremo de salida utiliza el método de señalización con superposición**