



UNIÓN INTERNACIONAL DE TELECOMUNICACIONES

**UIT-T**

SECTOR DE NORMALIZACIÓN  
DE LAS TELECOMUNICACIONES  
DE LA UIT

**Q.553**

(11/96)

SERIE Q: CONMUTACIÓN Y SEÑALIZACIÓN

Centrales digitales – Características de transmisión

---

**Características de transmisión en las interfaces  
analógicas a cuatro hilos de una central digital**

Recomendación UIT-T Q.553

(Anteriormente Recomendación del CCITT)

---

RECOMENDACIONES DE LA SERIE Q DEL UIT-T  
**CONMUTACIÓN Y SEÑALIZACIÓN**

SEÑALIZACIÓN EN EL SERVICIO MANUAL INTERNACIONAL	Q.1–Q.3
EXPLOTACIÓN INTERNACIONAL SEMIAUTOMÁTICA Y AUTOMÁTICA	Q.4–Q.59
FUNCIONES Y FLUJOS DE INFORMACIÓN PARA SERVICIOS DE LA RDSI	Q.60–Q.99
CLÁUSULAS APLICABLES A TODOS LOS SISTEMAS NORMALIZADOS DEL UIT-T	Q.100–Q.119
ESPECIFICACIONES DE LOS SISTEMAS DE SEÑALIZACIÓN N.º 4 Y N.º 5	Q.120–Q.249
ESPECIFICACIONES DEL SISTEMA DE SEÑALIZACIÓN N.º 6	Q.250–Q.309
ESPECIFICACIONES DEL SISTEMA DE SEÑALIZACIÓN R1	Q.310–Q.399
ESPECIFICACIONES DEL SISTEMA DE SEÑALIZACIÓN R2	Q.400–Q.499
CENTRALES DIGITALES	Q.500–Q.599
Introducción y campo de aplicación	Q.500–Q.509
Interfaces, funciones y conexiones de central	Q.510–Q.539
Objetivos de diseño y medidas	Q.540–Q.549
<b>Características de transmisión</b>	<b>Q.550–Q.599</b>
INTERFUNCIONAMIENTO DE LOS SISTEMAS DE SEÑALIZACIÓN	Q.600–Q.699
Generalidades	Q.600–Q.609
Procedimientos lógicos	Q.610–Q.697
Interfuncionamiento entre los sistemas de señalización N.º 7 y N.º 6	Q.698
Interfuncionamiento entre el sistema de señalización digital de abonado N.º 1 y el sistema de señalización N.º 7	Q.699
ESPECIFICACIONES DEL SISTEMA DE SEÑALIZACIÓN N.º 7	Q.700–Q.849
SISTEMA DE SEÑALIZACIÓN DIGITAL DE ABONADO N.º 1	Q.850–Q.999
RED MÓVIL TERRESTRE PÚBLICA	Q.1000–Q.1099
RED INTELIGENTE	Q.1200–Q.1999
RED DIGITAL DE SERVICIOS INTEGRADOS DE BANDA ANCHA (RDSI-BA)	Q.2000–Q.2999

*Para más información, véase la Lista de Recomendaciones del UIT-T.*

## **RECOMENDACIÓN UIT-T 553**

### **CARACTERÍSTICAS DE TRANSMISIÓN EN LAS INTERFACES ANALÓGICAS A CUATRO HILOS DE UNA CENTRAL DIGITAL**

#### **Resumen**

Esta Recomendación especifica las características de las interfaces analógicas a cuatro hilos, las conexiones de entrada y de salida con interfaces analógicas a cuatro hilos, y las semiconexiones con interfaces analógicas a cuatro hilos en centrales de tránsito digitales y en centrales combinadas locales y de tránsito, de conformidad con las definiciones que figuran en la Recomendación Q.551.

La presente Recomendación sólo es aplicable a las conexiones conmutadas que pueden formar parte de una conexión internacional de larga distancia por circuitos a cuatro hilos interconectados por centrales a cuatro hilos. Dado que las interfaces analógicas a cuatro hilos de las centrales digitales pueden conectarse a circuitos que se utilizan de ordinario para tráfico internacional y nacional, los mismos valores recomendados para las conexiones internacionales pueden utilizarse también para las conexiones establecidas en su totalidad en la red nacional.

#### **Orígenes**

La Recomendación UIT-T Q.553, ha sido revisada por la Comisión de Estudio 15 (1993-1996) del UIT-T y fue aprobada por el procedimiento de la Resolución N.º 1 de la CMNT el 8 de noviembre de 1996.

## PREFACIO

La UIT (Unión Internacional de Telecomunicaciones) es el organismo especializado de las Naciones Unidas en el campo de las telecomunicaciones. El UIT-T (Sector de Normalización de las Telecomunicaciones de la UIT) es un órgano permanente de la UIT. Este órgano estudia los aspectos técnicos, de explotación y tarifarios y publica Recomendaciones sobre los mismos, con miras a la normalización de las telecomunicaciones en el plano mundial.

La Conferencia Mundial de Normalización de las Telecomunicaciones (CMNT), que se celebra cada cuatro años, establece los temas que han de estudiar las Comisiones de Estudio del UIT-T, que a su vez producen Recomendaciones sobre dichos temas.

La aprobación de Recomendaciones por los Miembros del UIT-T es el objeto del procedimiento establecido en la Resolución N.º 1 de la CMNT.

En ciertos sectores de la tecnología de la información que corresponden a la esfera de competencia del UIT-T, se preparan las normas necesarias en colaboración con la ISO y la CEI.

## NOTA

En esta Recomendación, la expresión «Administración» se utiliza para designar, en forma abreviada, tanto una administración de telecomunicaciones como una empresa de explotación reconocida de telecomunicaciones.

## PROPIEDAD INTELECTUAL

La UIT señala a la atención la posibilidad de que la utilización o aplicación de la presente Recomendación suponga el empleo de un derecho de propiedad intelectual reivindicado. La UIT no adopta ninguna posición en cuanto a la demostración, validez o aplicabilidad de los derechos de propiedad intelectual reivindicados, ya sea por los miembros de la UIT o por terceros ajenos al proceso de elaboración de Recomendaciones.

En la fecha de aprobación de la presente Recomendación, la UIT ha recibido/no ha recibido notificación de propiedad intelectual, protegida por patente, que puede ser necesaria para aplicar esta Recomendación. Sin embargo, debe señalarse a los usuarios que puede que esta información no se encuentre totalmente actualizada al respecto, por lo que se les insta encarecidamente a consultar la base de datos sobre patentes de la TSB.

© UIT 1997

Es propiedad. Ninguna parte de esta publicación puede reproducirse o utilizarse, de ninguna forma o por ningún medio, sea éste electrónico o mecánico, de fotocopia o de microfilm, sin previa autorización escrita por parte de la UIT.

## ÍNDICE

### Página

1	Generalidades.....	1
2	Características de las interfaces .....	1
2.1	Características comunes a todas las interfaces analógicas a cuatro hilos .....	1
2.1.1	Impedancia de la central .....	1
2.1.2	Asimetría de la impedancia con relación a tierra.....	2
2.1.3	Niveles relativos .....	3
2.2	Características de la interfaz $C_{11}$ .....	4
2.2.1	Valores de los niveles nominales.....	4
2.3	Características de la interfaz $C_{12}$ .....	4
2.3.1	Valores de los niveles nominales.....	4
2.4	Características de la interfaz $C_{13}$ .....	5
2.4.1	Valores de los niveles nominales.....	5
3	Características de las semiconexiones .....	5
3.1	Características comunes a todas las interfaces analógicas a cuatro hilos .....	5
3.1.1	Pérdida de transmisión (o atenuación de transmisión).....	5
3.1.2	Retardo de grupo.....	7
3.1.3	Ruido .....	8
3.1.4	Diafonía .....	9
3.1.5	Distorsión total, incluida la distorsión de cuantificación .....	11
3.1.6	Discriminación de las señales fuera de banda aplicadas a la interfaz de entrada .....	12
3.1.7	Señales espurias fuera de banda recibidas en la interfaz de salida.....	12
3.2	Características de la interfaz $C_{11}$ .....	13
3.2.1	Valor nominal de la pérdida de transmisión.....	13
3.3	Características de la interfaz $C_{12}$ .....	13
3.3.1	Valor nominal de la pérdida de transmisión.....	13
3.4	Características de la interfaz $C_{13}$ .....	13
3.4.1	Valor nominal de la pérdida de transmisión.....	13



## **Recomendación Q.553**

### **CARACTERÍSTICAS DE TRANSMISIÓN EN LAS INTERFACES ANALÓGICAS A CUATRO HILOS DE UNA CENTRAL DIGITAL**

*(revisada en 1996)*

#### **1 Generalidades**

Esta Recomendación especifica las características de:

- las interfaces analógicas a cuatro hilos (tipos C<sub>11</sub>, C<sub>12</sub> y C<sub>13</sub>);
- las conexiones de entrada y de salida con interfaces analógicas a cuatro hilos;
- las semiconexiones con interfaces analógicas a cuatro hilos,

en centrales de tránsito digitales y en centrales combinadas locales y de tránsito, de conformidad con las definiciones que figuran en la Recomendación Q.551, y en particular en las figuras 1/Q.551 y 2/Q.551.

Las características de las conexiones de entrada y de salida de una interfaz dada no son necesariamente las mismas. Las características de las semiconexiones no son necesariamente idénticas para los distintos tipos de interfaces.

Esta Recomendación es aplicable a las conexiones conmutadas que pueden formar parte de una conexión internacional de larga distancia por circuitos a cuatro hilos interconectados por centrales a cuatro hilos. Dado que las interfaces analógicas a cuatro hilos de las centrales digitales pueden conectarse a circuitos que se utilizan de ordinario para tráfico internacional y nacional, los mismos valores recomendados para las conexiones internacionales pueden utilizarse también para las conexiones establecidas en su totalidad en la red nacional.

#### **2 Características de las interfaces**

##### **2.1 Características comunes a todas las interfaces analógicas a cuatro hilos**

###### **2.1.1 Impedancia de la central**

###### **2.1.1.1 Valor nominal**

La impedancia nominal de las interfaces de entrada y de salida a cuatro hilos debe ser de 600 ohmios, simétrica.

###### **2.1.1.2 Pérdida de retorno**

La pérdida de retorno en los puertos del equipo, medida con respecto a la impedancia nominal, no debe ser inferior a 20 dB en la gama de frecuencias de 300 Hz a 3400 Hz.

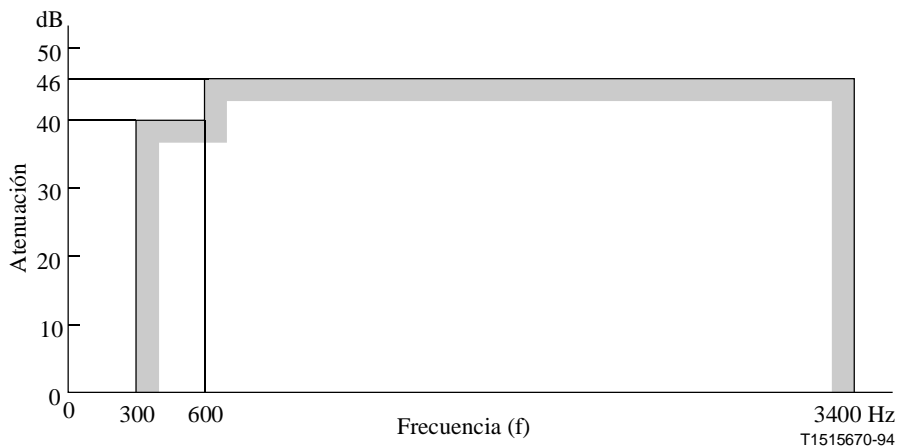
NOTA – Para la medición de salida, el punto de prueba de la central T<sub>i</sub> debe ser excitado por una señal MIC que corresponda al valor número 0 de la salida del decodificador, en el caso de la ley  $\mu$ , o al valor número 1 de la salida del decodificador, en el caso de la ley A (véase 1.2.3.1/Q.551).

## 2.1.2 Asimetría de la impedancia con relación a tierra

El valor de la atenuación de conversión longitudinal (LCL, *longitudinal conversion loss*) en los puertos del equipo, definida en 4.1.3/G.117, estando el equipo de prueba en el estado conversación normal, deberá exceder los valores mínimos de la figura 1, de conformidad con las Recomendaciones Q.45 *bis* y K.10.

NOTA 1 – Una Administración puede adoptar otros valores y, en algunos casos, una mayor anchura de banda, según las condiciones reales de su red telefónica.

NOTA 2 – También puede necesitarse un límite para la atenuación de conversión transversal (TCL, *transverse conversion loss*), definida en 4.1.2/G.117, si la terminación de la central no es recíproca con respecto a las conexiones transversal y longitudinal. Un límite apropiado sería 40 dB, para garantizar una atenuación de diafonía adecuada entre las interfaces.



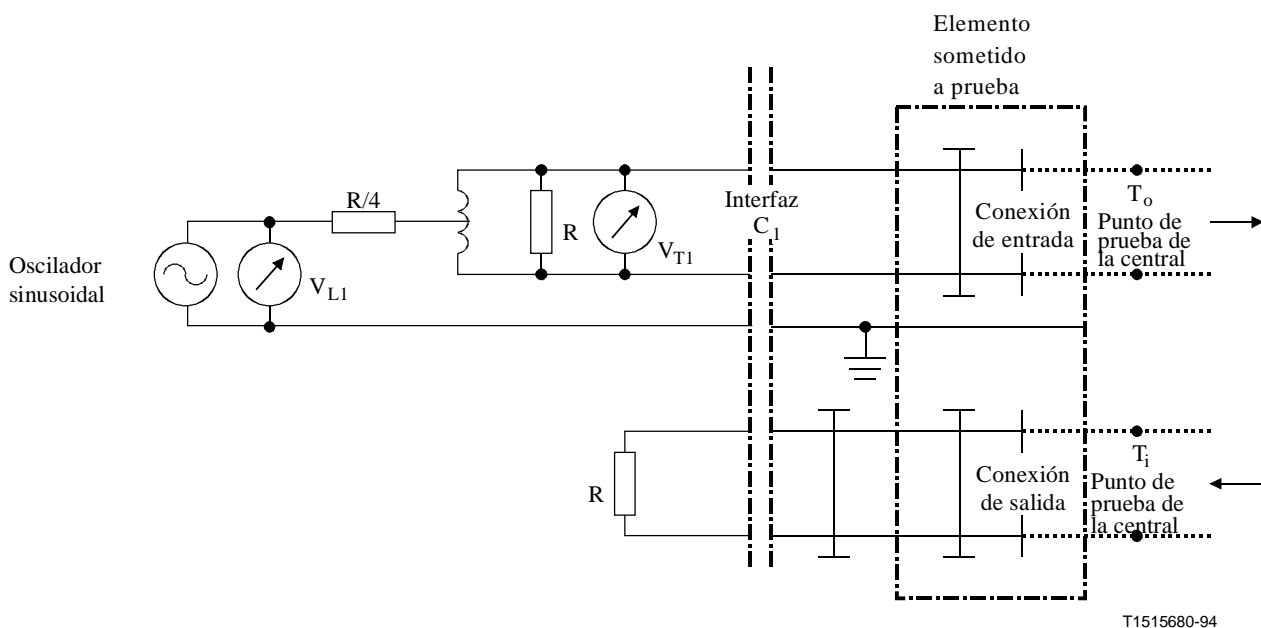
**Figura 1/Q.553 – Valores mínimos de atenuación longitudinal (LCL) medidos en la configuración mostrada en la figura 2**

### Método de prueba

La LCL debe medirse de acuerdo con los principios indicados en 2.1/O.9. En la figura 2 se muestra la configuración de medida básica. Pueden también utilizarse configuraciones con dos resistencias, de valor  $R/2$  cada una (véase la cláusula 3/O.9).

Las tensiones longitudinal y transversal deben medirse con un medidor de niveles selectivo a la frecuencia.





R = 600 ohmios

T1515680-94

NOTA – Para la medición de salida, el punto de prueba de la central  $T_i$  ha de ser excitado por una señal MIC que corresponda al valor número 0 de la salida del decodificador, en el caso de la ley  $\mu$  o al valor número 1 de la salida del decodificador, en el caso de la ley A (véase 1.2.3.1/Q.551).

**Figura 2/Q.553 – Configuración para medir la atenuación de conversión longitudinal (LCL)**

### 2.1.3 Niveles relativos

Al asignar los niveles relativos a las interfaces se ha tenido en cuenta la limitación de la «diferencia de pérdida de transmisión entre los dos sentidos de transmisión» del anexo A/G.121. Para la prolongación nacional este es el valor «atenuación (t-b) – atenuación(a-t)». (Como orientación, véase el texto correspondiente de la Recomendación citada.) Esta diferencia está limitada a  $\pm 4$  dB. Sin embargo, para tener en cuenta la asimetría adicional de la atenuación en el resto de la red nacional, sólo una parte de esta diferencia puede ser utilizada por la central digital.

#### 2.1.3.1 Niveles nominales

Los niveles relativos nominales en las interfaces analógicas de entrada y de salida a cuatro hilos de la central digital dependen del tipo de equipo conectado a la central. (Véase la figura 1/Q.551.)

En la práctica puede ser necesario compensar la pérdida entre las interfaces de salida de la central digital y los puertos de entrada del equipo conectado, para cumplir las condiciones del plan de transmisión. La definición de pasos ajustables para esta compensación y el lugar de la misma (central digital o equipo conectado) es un asunto de competencia nacional.

Los valores nominales de los niveles relativos se indican en 2.2.1, 2.3.1 y 2.4.1 para los diferentes tipos de semiconexiones.

#### 2.1.3.2 Tolerancias de niveles relativos

La diferencia entre el nivel relativo real y el nivel relativo nominal debe estar comprendida en las siguientes gamas de valores:

- nivel relativo a la entrada:  $-0,3$  a  $+0,7$  dB;
- nivel relativo a la salida:  $-0,7$  a  $+0,3$  dB.

Estas diferencias pueden deberse, por ejemplo, a tolerancias de diseño, al cableado (entre los puertos de equipos analógicos y el repartidor), y a incrementos de ajuste.

NOTA – El ajuste del nivel relativo se efectúa de conformidad con la cláusula 3/G.712.

## 2.2 Características de la interfaz C<sub>11</sub>

De acuerdo con la figura 1/Q.551, la interfaz C<sub>11</sub> de una central digital está destinada a interfuncionar con el equipo de modulación de canal de un sistema FDM.

### 2.2.1 Valores de los niveles nominales

Los valores nominales de los niveles relativos en el equipo de modulación de canal se especifican en el cuadro 2/G.232 para los dos casos recomendados. Cuando los atenuadores del equipo de modulación de canal están puestos a cero, esos valores son:

	Caso 1	Caso 2
R	+4,0 dBr	+7,0 dBr
S	-14,0 dBr	-16,0 dBr

Los valores nominales de los niveles relativos de la central digital se deben ajustar para compensar la atenuación total entre la interfaz de la central digital y el equipo de modulación de canal. Por tanto:

$$L_i = R - A_R$$

$$L_o = S + A_S$$

donde

$A_R$  es la atenuación total en el trayecto de recepción, es decir, en el sentido de transmisión de equipo de modulación de canal a central digital.

$A_S$  es la atenuación total en el trayecto de emisión, es decir, en el sentido de transmisión de central digital a equipo de modulación de canal.

## 2.3 Características de la interfaz C<sub>12</sub>

De acuerdo con la figura 1/Q.551, la interfaz C<sub>12</sub> de una central digital está destinada a interfuncionar con el grupo de relés de entrada y de salida de una central analógica a cuatro hilos (véase la figura 1/Q.45 bis).

### 2.3.1 Valores de los niveles nominales

Los valores nominales de los niveles relativos del grupo de relés de una central analógica concuerdan con el cuadro 2/G.232 para los dos casos recomendados. Esos valores son:

	Caso 1	Caso 2
R	-14,0 dBr	-16,0 dBr
S	+4,0 dBr	+7,0 dBr

Los valores nominales de los niveles relativos de la central digital se deben ajustar para compensar la atenuación total entre la interfaz de la central digital y los grupos de relés de la central analógica. Por tanto:

$$L_i = R - A_R$$

$$L_o = S + A_S$$

donde

$A_R$  es la atenuación total en el trayecto de recepción, es decir, en el sentido de transmisión de grupo de relés a central digital.

$A_S$  es la atenuación total en el trayecto de emisión, es decir, en el sentido de transmisión de central digital a grupo de relés.

## **2.4 Características de la interfaz C<sub>13</sub>**

De acuerdo con la figura 1/Q.551, la interfaz C<sub>13</sub> de una central digital está destinada a conectar con una etapa de conmutación analógica a cuatro hilos. (Véase la figura 1/G.142, caso 5.)

### **2.4.1 Valores de los niveles nominales**

Los valores nominales de los niveles relativos vienen determinados por los niveles relativos de las etapas de conmutación analógica a cuatro hilos de los planes de transmisión nacional. Por ejemplo, si estos niveles relativos son de -3,5 dBr en ambos sentidos de transmisión, los niveles nominales a la entrada y a la salida de una interfaz C<sub>13</sub> son:

$$L_i = L_o = -3.5 \text{ dBr}$$

Diferentes niveles en las etapas de conmutación y en la pérdida de transmisión entre la interfaz C<sub>13</sub> y las etapas de conmutación podrían exigir un ajuste de estos niveles.

## **3 Características de las semiconexiones**

### **3.1 Características comunes a todas las interfaces analógicas a cuatro hilos**

#### **3.1.1 Pérdida de transmisión (o atenuación de transmisión)**

##### **3.1.1.1 Valor nominal**

La pérdida de transmisión nominal, de conformidad con 1.2.4.1/Q.551, está definida para las conexiones de entrada y de salida de una semiconexión con interfaz analógica a cuatro hilos en 3.2.1, 3.3.1 y 3.4.1.

##### **3.1.1.2 Tolerancias de pérdida de transmisión**

La diferencia entre la pérdida de transmisión real y la pérdida de transmisión nominal de una conexión de entrada o de salida de la misma semiconexión, de conformidad con 2.1.3.2, debe estar comprendida dentro de la siguiente gama de valores:

$$-0,3 \text{ a } +0,7 \text{ dB}$$

Estas diferencias pueden deberse, por ejemplo, a tolerancias de diseño, al cableado (entre puertos de equipos analógicos y el repartidor), o a incrementos de ajuste.

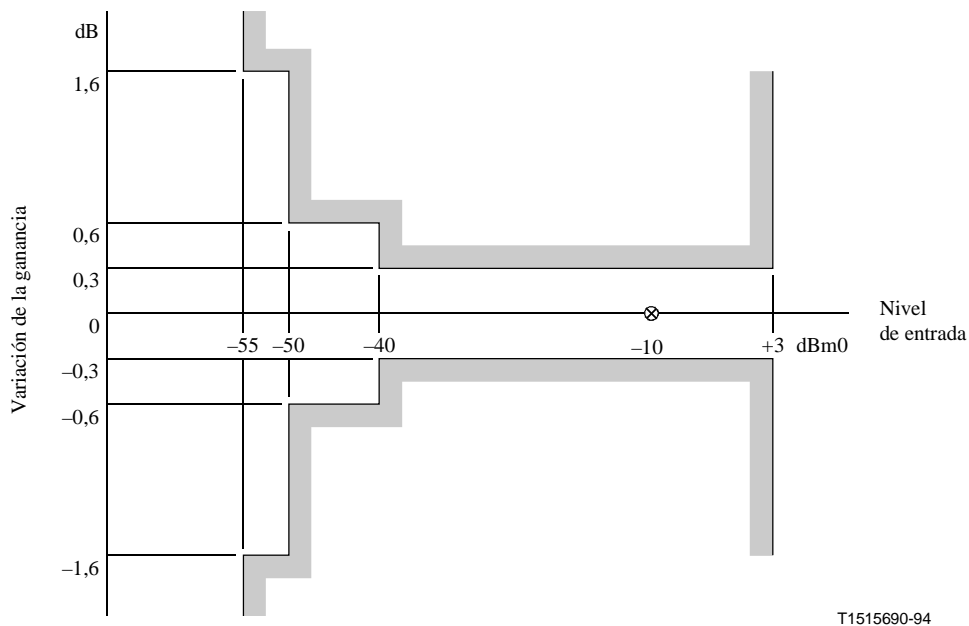
### 3.1.1.3 Variación de corta duración de la atenuación con el tiempo

Cuando se aplica una señal de prueba sinusoidal a la frecuencia de referencia de 1020 Hz y con un nivel de  $-10$  dBm0 (si se prefiere, puede utilizarse el valor 0 dBm0) a una interfaz analógica a cuatro hilos de cualquier conexión de entrada, o cuando se aplica una señal sinusoidal simulada digitalmente, de la misma característica, al punto de prueba de la central  $T_i$  de cualquier conexión de salida, el nivel en el punto de prueba de la central  $T_o$  correspondiente y en la interfaz analógica a cuatro hilos, respectivamente, no debe variar en más de  $\pm 0,2$  dB durante cualquier intervalo de 10 minutos de una operación típica en presencia de las variaciones permitidas en régimen permanente de la tensión de la fuente de alimentación y de la temperatura.

### 3.1.1.4 Variación de la ganancia en función del nivel de entrada

Con una señal de prueba sinusoidal a la frecuencia de referencia de 1020 Hz y con un nivel situado entre  $-55$  dBm0 y  $+3$  dBm0, aplicada a la interfaz analógica a cuatro hilos de cualquier conexión de entrada, o con una señal sinusoidal simulada digitalmente, de la misma característica, aplicada al punto de prueba de la central  $T_i$  de cualquier conexión de salida, la variación de la ganancia de dicha conexión, con relación a la ganancia para el nivel de entrada de  $-10$  dBm0, debe estar dentro de los límites indicados en la figura 3.

La medición debe efectuarse con un medidor de niveles selectivo a la frecuencia, para reducir el efecto del ruido de la central. Para esto hay que utilizar una señal de prueba sinusoidal.

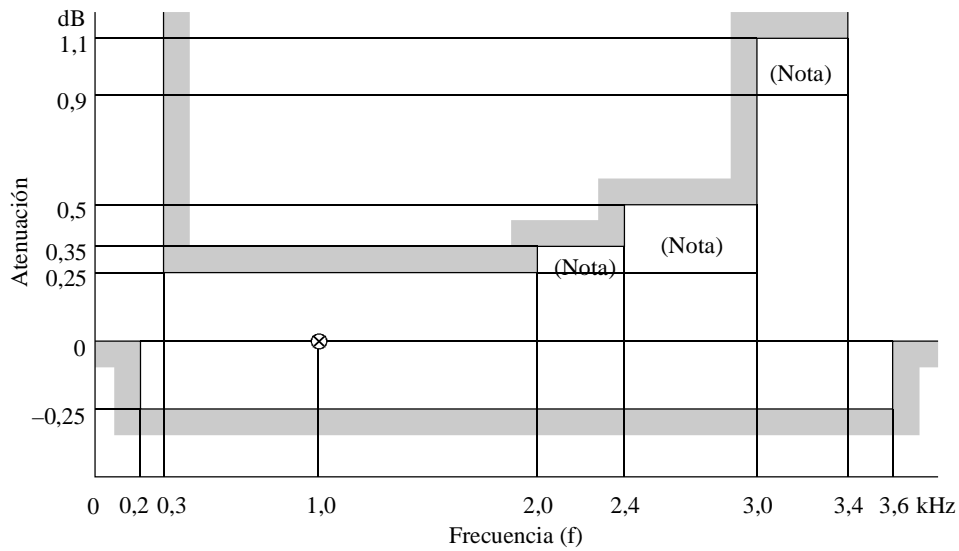


T1515690-94

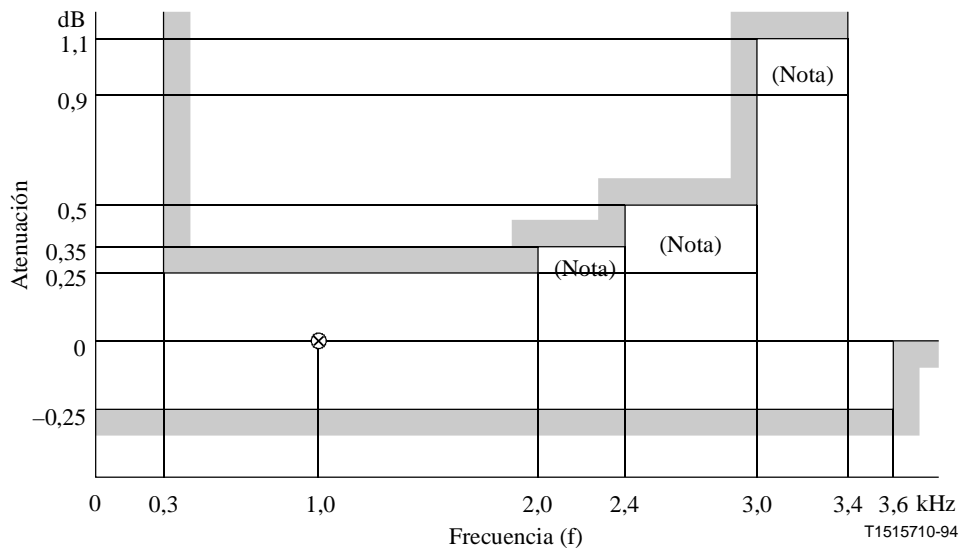
Figura 3/Q.553 – Variación de la ganancia con el nivel de entrada

### 3.1.1.5 Distorsión de atenuación (pérdida) con la frecuencia

Según la subcláusula 1.2.5/Q.551, la distorsión de atenuación con la frecuencia de cualquier conexión de entrada o de salida debe respetar los límites indicados en la plantilla de las partes a) y b) de la figura 4, respectivamente. El nivel de entrada preferido es  $-10$  dBm0.



a) Conexión de entrada



b) Conexión de salida

NOTA – En las gamas de frecuencias marcadas se aplican límites menos estrictos si se utiliza la máxima longitud de cable en la central (véase la cláusula 2/Q.551). Para otras longitudes se aplicarán los límites más estrictos indicados en la figura.

**Figura 4/Q.553 – Distorsión de atenuación con la frecuencia**

### 3.1.2 Retardo de grupo

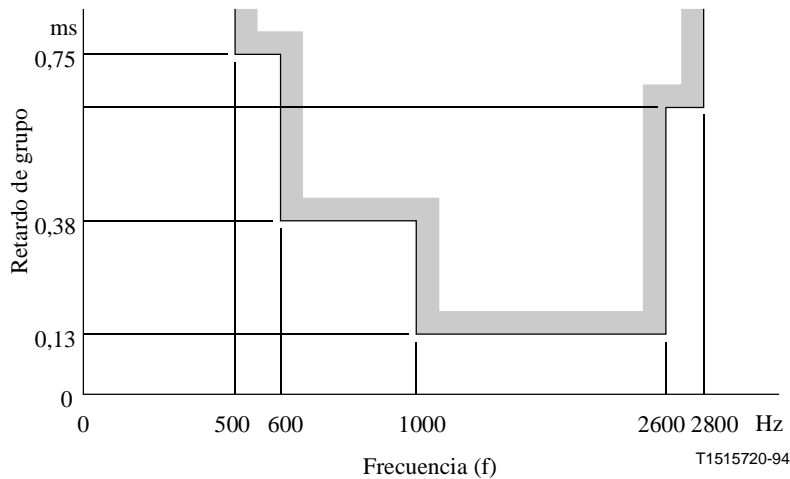
El retardo de grupo se define en el Fascículo I.3 del *Libro Azul*.

#### 3.1.2.1 Retardo de grupo absoluto

Véase 3.3.1/Q.551.

### 3.1.2.2 Distorsión de retardo de grupo con la frecuencia

Tomando como referencia el mínimo retardo de grupo, en la gama de frecuencias comprendida entre 500 y 2800 Hz, de la conexión de entrada o de salida, la distorsión por retardo de grupo de esa conexión debe hallarse entre los límites indicados en la plantilla de la figura 5. La distorsión de retardo de grupo se mide de acuerdo con la Recomendación O.81.



**Figura 5/Q.553 – Límites de la distorsión por retardo de grupo en función de la frecuencia**

### 3.1.3 Ruido

#### 3.1.3.1 Ruido ponderado

Es necesario considerar dos componentes de ruido. Uno es el denominado el ruido causado por el proceso de codificación y el otro el causado por las fuentes analógicas, tales como el equipo de señalización y el circuito analógico para adaptación de impedancias y niveles. El primer componente está limitado a  $-67$  dBm0p para conexiones de entrada y a  $-70$  dBm0p para conexiones de salida, de acuerdo con el cuadro 7/G.712; el otro componente está limitado a  $-(67 + 3)$  dBm0p =  $-70$  dBm0p para una interfaz analógica a cuatro hilos, incluido el ruido de circuito, de acuerdo con la cláusula 3/G.123.

Se obtienen así los máximos valores del ruido ponderado global en el estado conversación en la interfaz  $C_1$  de una central digital:

- Equipo con señalización por hilos distintos:  
conexión de entrada:  $-67,0$  dBm0p;  
conexión de salida:  $-70,0$  dBm0p.
- Equipo con señalización por los hilos vocales:  
conexión de entrada:  $-65,2$  dBm0p;  
conexión de salida:  $-67,0$  dBm0p.

#### 3.1.3.2 Ruido a una sola frecuencia

El nivel de ruido a una frecuencia cualquiera (en particular, a la frecuencia de muestreo y sus múltiplos), medido selectivamente en la interfaz de una conexión de salida, no deberá exceder de  $-50$  dBm0. Entre 300 y 3400 Hz, el nivel de cualquier frecuencia medida selectivamente y corregida

por el factor de ponderación sofométrica (véase el cuadro 1/O.41) no debe exceder de  $-73$  dBm0 (valor provisional).

NOTA – Con respecto a las condiciones de medición comunes, véase 1.2.3.1/Q.551.

### 3.1.4 Diafonía

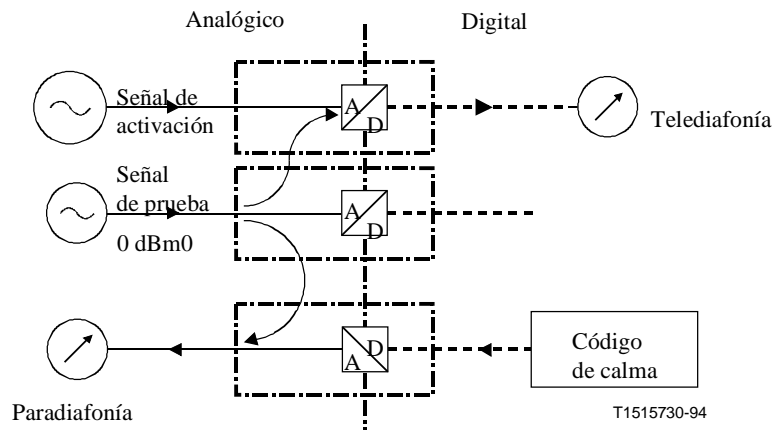
Para las mediciones de diafonía se inyectan señales auxiliares, como se indica en las figuras 6 a 9. Estas señales son:

- el código de calma (véase 1.2.3.1/Q.551);
- una señal de activación de bajo nivel. Para tal fin resulta adecuada, por ejemplo, una señal sinusoidal de nivel comprendido entre  $-33$  y  $-40$  dBm0. Al elegir la frecuencia y las características de filtrado del aparato de medida debe procederse con cuidado a fin de que la señal de activación no afecte sensiblemente a la exactitud de la medición de diafonía.

#### 3.1.4.1 Diafonía medida con una señal de prueba analógica

##### 3.1.4.1.1 Telediafonía y paradiafonía

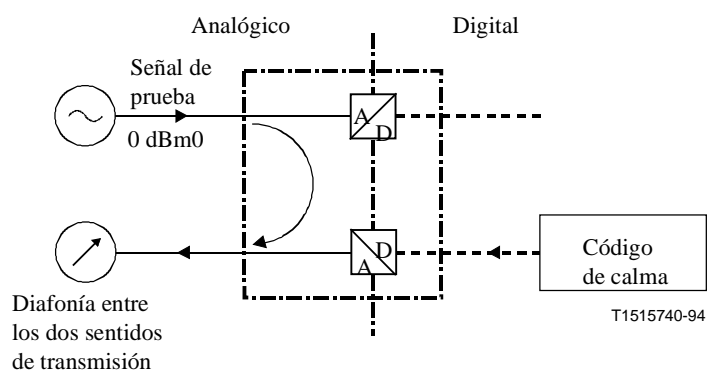
Una señal de prueba sinusoidal a la frecuencia de referencia de 1020 Hz y con un nivel de 0 dBm0 aplicada a una interfaz de entrada analógica a cuatro hilos, no deberá producir en la salida, ni en cualquier otra semiconexión, un nivel superior a  $-73$  dBm0 en un trayecto de paradiafonía (NEXT, *near-end crosstalk*), ni a  $-70$  dBm0 en un trayecto de telediafonía (FEXT, *far-end crosstalk*). Esos trayectos se muestran en la figura 6.



**Figura 6/Q.553 – Medición con una señal de prueba analógica entre diferentes conexiones de entrada de semiconexiones**

##### 3.1.4.1.2 Diafonía entre los dos sentidos de transmisión

Una señal de prueba sinusoidal de cualquier frecuencia en la gama 300 a 3400 Hz y con un nivel de 0 dBm0 aplicada a la interfaz a cuatro hilos de una conexión de entrada, no deberá producir un nivel superior a  $-66$  dBm0 en la salida analógica de la misma semiconexión. Véase la figura 7.

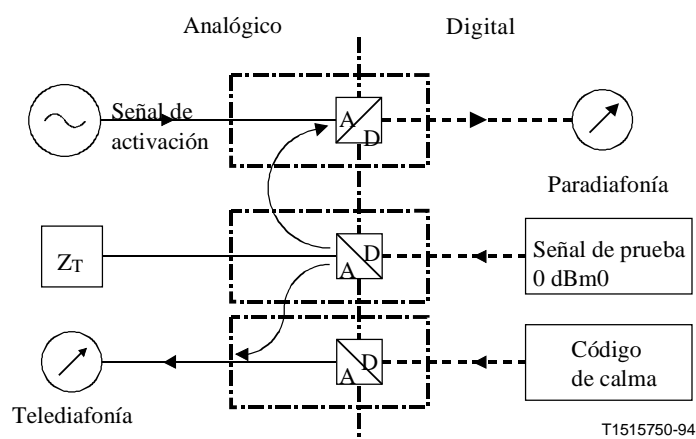


**Figura 7/Q.553 – Medición con una señal de prueba analógica entre el sentido de ida y el sentido de retorno de la misma semiconexión**

### 3.1.4.2 Diafonía medida con una señal de prueba digital

#### 3.1.4.2.1 Telediafonía y paradiafonía

Una señal de prueba sinusoidal simulada digitalmente a la frecuencia de referencia de 1020 Hz con un nivel de 0 dBm0, aplicada a un punto de prueba de la central  $T_i$  no deberá producir un nivel superior a  $-70$  dBm0 en el caso de la paradiafonía, ni a  $-73$  dBm0 en el caso de la telediafonía en cualquier salida de toda otra semiconexión. (Véase la figura 8.)

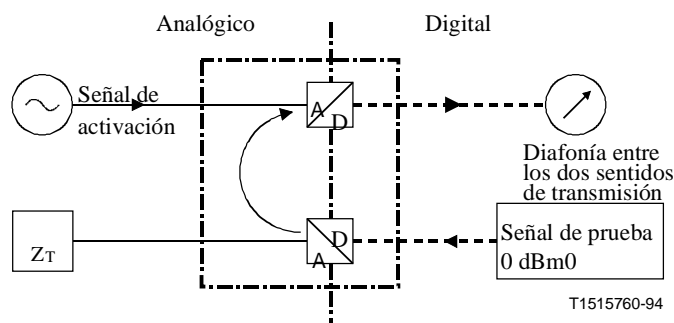


**Figura 8/Q.553 – Medición con una señal de prueba digital entre diferentes conexiones de salida de semiconexiones**

#### 3.1.4.2.2 Diafonía entre los dos sentidos de transmisión

Una señal de prueba sinusoidal simulada digitalmente a cualquier frecuencia en la gama 300 a 3400 Hz y con un nivel de 0 dBm0, aplicada a un punto de prueba de la central  $T_i$  de una conexión de salida, no deberá producir un nivel de diafonía superior a  $-66$  dBm0 en el punto de prueba de la central  $T_o$  de la conexión de entrada correspondiente. (Véase la figura 9.)

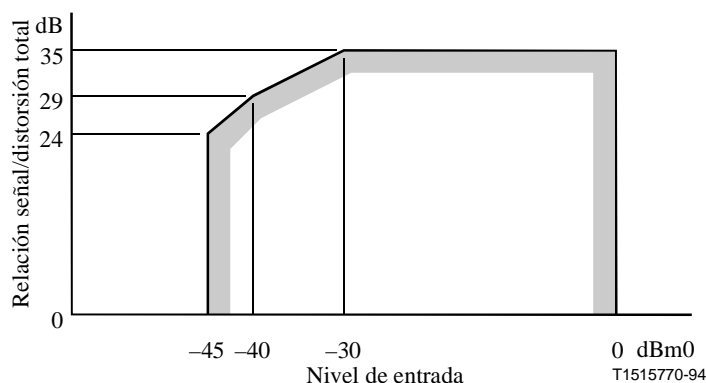




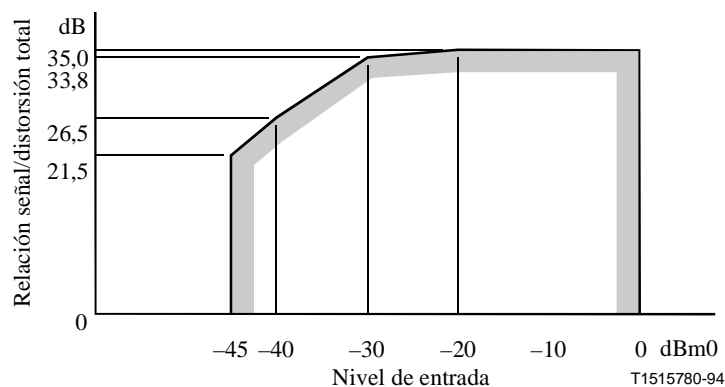
**Figura 9/Q.553 – Medición con una señal de prueba digital entre el sentido de ida y el sentido de retorno de la misma semiconexión**

### 3.1.5 Distorsión total, incluida la distorsión de cuantificación

Con una señal de prueba sinusoidal a la frecuencia de referencia de 1020 Hz (véase la Recomendación O.132) aplicada a la interfaz a cuatro hilos de una conexión de entrada, o con una señal sinusoidal simulada digitalmente, de las mismas características, aplicada al punto de prueba de central  $T_i$  de una conexión de salida, la relación señal/distorsión total, medida en las salidas correspondientes de la semiconexión con una ponderación de ruido adecuada (véase el cuadro 4/G.223) deberá exceder los límites indicados en la figura 10 para la señalización por hilos distintos, y en la figura 11 para la señalización por los hilos vocales.



**Figura 10/Q.553 – Límites de la relación señal/distorsión total en función del nivel de entrada conexión de entrada o de salida con señalización por los hilos distintos**



**Figura 11/Q.553 – Límites de la relación señal/distorsión total en función del nivel de entrada conexión de entrada o de salida con señalización por los hilos vocales**

Los valores de la figura 11 incluyen los límites para el proceso de codificación indicados en la figura 12/G.712 y el margen para el ruido introducido a través de los circuitos de señalización y causado por la fuente de alimentación de la central y otras fuentes analógicas, que está limitado por la cláusula 3/G.123, a  $-(67 + 3) \text{ dBm0p} = -70 \text{ dBm0p}$  para una interfaz analógica a cuatro hilos.

### 3.1.6 Discriminación de las señales fuera de banda aplicadas a la interfaz de entrada

(Aplicable solamente a las conexiones de entrada.)

#### 3.1.6.1 Señales de entrada de frecuencia superior a 4,6 kHz

Con cualquier señal sinusoidal de frecuencia comprendida entre 4,6 kHz y 72 kHz aplicada a la interfaz a cuatro hilos de una semiconexión, con un nivel de  $-25 \text{ dBm0}$ , el nivel de cualquier frecuencia imagen producida en el intervalo de tiempo correspondiente a la conexión de entrada deberá ser al menos 25 dB inferior al nivel de la señal de prueba. Es posible que este valor tenga que ser más restrictivo para satisfacer el requisito global.

#### 3.1.6.2 Requisito global

En las condiciones más adversas que puedan presentarse en una red nacional, la semiconexión no deberá contribuir con más de  $100 \text{ pW0p}$  del ruido adicional en la banda de 10 Hz a 4 kHz en la salida de la conexión de entrada, como resultado de la presencia de señales fuera de banda en el puerto de entrada de la conexión de entrada.

### 3.1.7 Señales espurias fuera de banda recibidas en la interfaz de salida

(Aplicable solamente a una conexión de salida.)

#### 3.1.7.1 Nivel de las distintas componentes

Con una señal de prueba sinusoidal simulada digitalmente en la gama de frecuencias 300 a 3400 Hz y de nivel  $0 \text{ dBm0}$ , aplicada al punto de prueba de la central  $T_i$  de una semiconexión, el nivel de las señales imagen espurias fuera de banda medido selectivamente en una interfaz a cuatro hilos de la conexión de salida, deberá ser inferior a  $-25 \text{ dBm0}$ . Es posible que este valor tenga que ser más restrictivo, para satisfacer el requisito global.

### 3.1.7.2 Requisito global

Las señales espurias fuera de banda no deberán producir interferencia inadmisibles en el equipo conectado a la central digital. En particular, la diafonía inteligible e ininteligible en un canal FDM conectado no deberá exceder un nivel de  $-65$  dBm0 como consecuencia de las señales espurias fuera de banda en la semiconexión.

## 3.2 Características de la interfaz C<sub>11</sub>

### 3.2.1 Valor nominal de la pérdida de transmisión

De acuerdo con los niveles relativos definidos en 2.2.1, las pérdidas de transmisión nominales de una semiconexión con una interfaz C<sub>11</sub> son:

- Conexión de entrada:  $R - A_R$ ;
- Conexión de salida:  $-S - A_S$ .

Para las definiciones de  $R$ ,  $S$ ,  $A_R$  y  $A_S$ , véase 2.2.1.

## 3.3 Características de la interfaz C<sub>12</sub>

### 3.3.1 Valor nominal de la pérdida de transmisión

De acuerdo con los niveles relativos definidos en 2.3.1, las pérdidas de transmisión nominales de una semiconexión con una interfaz C<sub>12</sub> son:

- Conexión de entrada:  $R - A_R$ ;
- Conexión de salida:  $-S - A_S$ .

Para las definiciones de  $R$ ,  $S$ ,  $A_R$  y  $A_S$ , véase 2.2.1.

## 3.4 Características de la interfaz C<sub>13</sub>

### 3.4.1 Valor nominal de la pérdida de transmisión

De acuerdo con los niveles relativos definidos en 2.4.1, las pérdidas de transmisión nominales de una semiconexión con un interfaz C<sub>13</sub> son:

- Conexión de entrada:  $-3,5$  dB,
- Conexión de salida:  $3,5$  dB.

Es posible que las diferencias de nivel en las etapas de conmutación y en la pérdida de transmisión entre la interfaz C<sub>13</sub> y las etapas de conmutación exijan un ajuste de estas pérdidas.



## **SERIES DE RECOMENDACIONES DEL UIT-T**

Serie A	Organización del trabajo del UIT-T
Serie B	Medios de expresión
Serie C	Estadísticas generales de telecomunicaciones
Serie D	Principios generales de tarificación
Serie E	Red telefónica y RDSI
Serie F	Servicios de telecomunicación no telefónicos
Serie G	Sistemas y medios de transmisión
Serie H	Transmisión de señales no telefónicas
Serie I	Red digital de servicios integrados
Serie J	Transmisiones de señales radiofónicas y de televisión
Serie K	Protección contra las interferencias
Serie L	Construcción, instalación y protección de los cables y otros elementos de planta exterior
Serie M	Mantenimiento: sistemas de transmisión, circuitos telefónicos, telegrafía, facsímil y circuitos arrendados internacionales
Serie N	Mantenimiento: circuitos internacionales para transmisiones radiofónicas y de televisión
Serie O	Especificaciones de los aparatos de medida
Serie P	Calidad de transmisión telefónica
<b>Serie Q</b>	<b>Conmutación y señalización</b>
Serie R	Transmisión telegráfica
Serie S	Equipos terminales para servicios de telegrafía
Serie T	Equipos terminales y protocolos para los servicios de telemática
Serie U	Conmutación telegráfica
Serie V	Comunicación de datos por la red telefónica
Serie X	Redes de datos y comunicación entre sistemas abiertos
Serie Z	Lenguajes de programación