



UNION INTERNATIONALE DES TÉLÉCOMMUNICATIONS

UIT-T

SECTEUR DE LA NORMALISATION
DES TÉLÉCOMMUNICATIONS
DE L'UIT

Q.551

(01/2002)

SÉRIE Q: COMMUTATION ET SIGNALISATION

Commutateurs numériques – Caractéristiques de
transmission

**Caractéristiques de transmission des
commutateurs numériques**

Recommandation UIT-T Q.551

RECOMMANDATIONS UIT-T DE LA SÉRIE Q
COMMUTATION ET SIGNALISATION

SIGNALISATION DANS LE SERVICE MANUEL INTERNATIONAL	Q.1–Q.3
EXPLOITATION INTERNATIONALE AUTOMATIQUE ET SEMI-AUTOMATIQUE	Q.4–Q.59
FONCTIONS ET FLUX D'INFORMATION DES SERVICES DU RNIS	Q.60–Q.99
CLAUSES APPLICABLES AUX SYSTÈMES NORMALISÉS DE L'UIT-T	Q.100–Q.119
SPÉCIFICATIONS DU SYSTÈME DE SIGNALISATION N° 4	Q.120–Q.139
SPÉCIFICATIONS DU SYSTÈME DE SIGNALISATION N° 5	Q.140–Q.199
SPÉCIFICATIONS DU SYSTÈME DE SIGNALISATION N° 6	Q.250–Q.309
SPÉCIFICATIONS DU SYSTÈME DE SIGNALISATION R1	Q.310–Q.399
SPÉCIFICATIONS DU SYSTÈME DE SIGNALISATION R2	Q.400–Q.499
COMMULATEURS NUMÉRIQUES	Q.500–Q.599
Introduction et domaine d'application	Q.500–Q.509
Interfaces, fonctions et connexions des commutateurs	Q.510–Q.539
Objectifs nominaux et mesures	Q.540–Q.549
Caractéristiques de transmission	Q.550–Q.599
INTERFONCTIONNEMENT DES SYSTÈMES DE SIGNALISATION	Q.600–Q.699
SPÉCIFICATIONS DU SYSTÈME DE SIGNALISATION N° 7	Q.700–Q.799
INTERFACE Q3	Q.800–Q.849
SYSTÈME DE SIGNALISATION D'ABONNÉ NUMÉRIQUE N° 1	Q.850–Q.999
RÉSEAUX MOBILES TERRESTRES PUBLICS	Q.1000–Q.1099
INTERFONCTIONNEMENT AVEC LES SYSTÈMES MOBILES À SATELLITES	Q.1100–Q.1199
RÉSEAU INTELLIGENT	Q.1200–Q.1699
PRESCRIPTIONS ET PROTOCOLES DE SIGNALISATION POUR LES IMT-2000	Q.1700–Q.1799
SPÉCIFICATIONS DE LA SIGNALISATION RELATIVE À LA COMMANDE D'APPEL INDÉPENDANTE DU SUPPORT	Q.1900–Q.1999
RNIS À LARGE BANDE	Q.2000–Q.2999

Pour plus de détails, voir la Liste des Recommandations de l'UIT-T.

Recommandation UIT-T Q.551

Caractéristiques de transmission des commutateurs numériques

Résumé

La présente Recommandation précise les valeurs des caractéristiques de transmission pour le trajet aller et le trajet retour entre un point de mesure de commutateur et une interface de commutateur. Les caractéristiques globales des connexions faisant intervenir deux interfaces peuvent dans la plupart des cas être obtenues par combinaison adéquate de ces valeurs.

Source

La Recommandation Q.551 de l'UIT-T, élaborée par la Commission d'études 15 (2001-2004) de l'UIT-T, a été approuvée le 6 janvier 2002 selon la procédure définie dans la Résolution 1 de l'AMNT.

AVANT-PROPOS

L'UIT (Union internationale des télécommunications) est une institution spécialisée des Nations Unies dans le domaine des télécommunications. L'UIT-T (Secteur de la normalisation des télécommunications) est un organe permanent de l'UIT. Il est chargé de l'étude des questions techniques, d'exploitation et de tarification, et émet à ce sujet des Recommandations en vue de la normalisation des télécommunications à l'échelle mondiale.

L'Assemblée mondiale de normalisation des télécommunications (AMNT), qui se réunit tous les quatre ans, détermine les thèmes d'étude à traiter par les Commissions d'études de l'UIT-T, lesquelles élaborent en retour des Recommandations sur ces thèmes.

L'approbation des Recommandations par les Membres de l'UIT-T s'effectue selon la procédure définie dans la Résolution 1 de l'AMNT.

Dans certains secteurs des technologies de l'information qui correspondent à la sphère de compétence de l'UIT-T, les normes nécessaires se préparent en collaboration avec l'ISO et la CEI.

NOTE

Dans la présente Recommandation, l'expression "Administration" est utilisée pour désigner de façon abrégée aussi bien une administration de télécommunications qu'une exploitation reconnue.

DROITS DE PROPRIÉTÉ INTELLECTUELLE

L'UIT attire l'attention sur la possibilité que l'application ou la mise en œuvre de la présente Recommandation puisse donner lieu à l'utilisation d'un droit de propriété intellectuelle. L'UIT ne prend pas position en ce qui concerne l'existence, la validité ou l'applicabilité des droits de propriété intellectuelle, qu'ils soient revendiqués par un Membre de l'UIT ou par une tierce partie étrangère à la procédure d'élaboration des Recommandations.

A la date d'approbation de la présente Recommandation, l'UIT n'avait pas été avisée de l'existence d'une propriété intellectuelle protégée par des brevets à acquérir pour mettre en œuvre la présente Recommandation. Toutefois, comme il ne s'agit peut-être pas de renseignements les plus récents, il est vivement recommandé aux responsables de la mise en œuvre de consulter la base de données des brevets du TSB.

© UIT 2002

Tous droits réservés. Aucune partie de cette publication ne peut être reproduite, par quelque procédé que ce soit, sans l'accord écrit préalable de l'UIT.

TABLE DES MATIÈRES

		Page
1	Introduction	1
	1.1 Généralités	1
	1.2 Définitions	5
2	Caractéristiques des interfaces.....	9
	2.1 Interfaces analogiques à deux fils.....	9
	2.1.1 Interface Z	9
	2.1.2 Interface C ₂	9
	2.2 Interfaces analogiques à quatre fils	10
	2.2.1 Interface C ₁	10
	2.3 Interfaces numériques.....	10
	2.3.1 Interface A	10
	2.3.2 Interface B	10
	2.3.3 Interface de type V	10
3	Paramètres à fréquences vocales d'une connexion entre deux interfaces du même commutateur	11
	3.1 Généralités.....	11
	3.2 Affaiblissement de transmission à travers le commutateur.....	11
	3.3 Temps de propagation de groupe	11
	3.3.1 Temps de propagation de groupe absolu	11
	3.3.2 Distorsion du temps de propagation de groupe	13
	3.4 Bruit et distorsion totale	13
	3.4.1 Bruit pondéré	14
	3.4.2 Distorsion totale (distorsion de quantification incluse).....	16
	3.5 Diaphonie	17
	3.6 Atténuation des signaux hors bande appliqués à l'interface d'entrée.....	18
	3.7 Signaux parasites hors bande reçus à l'interface de sortie.....	18
	3.8 Echo et stabilité	18
4	Fonctions de transfert du commutateur – Gigue et dérapage	19
Annexe A – Information sur les formules utilisées dans la présente Recommandation pour calculer le bruit et le rapport signal sur distorsion totale		
	A.1 Généralités	19
	A.2 Bruit pondéré	20
	A.2.1 Bruit pondéré pour une connexion d'entrée commençant à une interface Z ..	20
	A.2.2 Bruit pondéré pour une connexion de sortie se terminant à une interface Z..	21
	A.2.3 Bruit pondéré pour une connexion complète commençant et se terminant à une interface Z	22

	Page
A.2.4 Bruit pondéré pour une connexion d'entrée commençant à une interface à 2 fils ou à 4 fils avec ou sans signalisation sur les fils de conversation	23
A.2.5 Bruit pondéré pour une connexion de sortie se terminant à une interface C à deux fils avec $L_o \geq -5$ dBr ou à une interface C à 4 fils avec ou sans signalisation sur les fils de conversation	24
A.2.6 Bruit pondéré pour une connexion de sortie se terminant à une interface C à deux fils avec $L_o < -5$ dBr, avec ou sans signalisation sur les fils de conversation	25
A.2.7 Bruit pondéré pour une connexion complète commençant et se terminant à des interfaces C à deux fils ou à 4 fils, avec ou sans signalisation sur les fils de conversation	26
A.3 Distorsion totale (distorsion de quantification incluse)	27
A.3.1 Distorsion totale (distorsion de quantification incluse) pour une connexion d'entrée commençant à une interface Z	27
A.3.2 Distorsion totale (distorsion de quantification incluse) pour une connexion de sortie se terminant à une interface Z	28
A.3.3 Distorsion totale (distorsion de quantification incluse) pour une connexion complète commençant et se terminant à une interface Z	29
A.3.4 Distorsion totale (distorsion de quantification incluse) pour une connexion d'entrée commençant à une interface C à deux fils ou a quatre fils	30
A.3.5 Distorsion totale (distorsion de quantification incluse) pour une connexion de sortie se terminant à une interface C à deux fils ou à quatre fils	31
A.3.6 Distorsion totale (distorsion de quantification incluse) pour une connexion complète commençant et se terminant à une interface C à deux fils ou à quatre fils	32

Recommandation UIT-T Q.551

Caractéristiques de transmission des commutateurs numériques

1 Introduction

1.1 Généralités

Le domaine d'application de la présente Recommandation est indiqué dans la Rec. UIT-T Q.500.

A l'avenir, une grande proportion des communications internationales feront intervenir, dans la connexion, un autocommutateur privé numérique (PABX, *private automatic branch exchange*). Les Recs. UIT-T Q.551 à Q.554 s'appliquent donc également aux autocommutateurs privés numériques en ce qui concerne les paramètres de transmission particuliers qui influent sur la qualité de transmission d'une communication internationale; il peut s'agir, par exemple, des équivalents pour la sonie, du bruit, de l'effet local pour le locuteur et pour l'auditeur, de l'écho et de la stabilité. Ces Recommandations concernent principalement les autocommutateurs privés numériques raccordés au réseau international par des équipements numériques. Cependant, certaines Administrations pourront estimer que certains détails de la spécification sont utiles pour les autocommutateurs privés numériques reliés par des équipements analogiques au réseau international.

Les signaux considérés traversent les interfaces suivantes, décrites dans les Rec. UIT-T Q.511 et Q.512 et représentées sur les Figures 1 et 2:

- l'interface A, destinée aux signaux numériques primaires à 2048 ou à 1544 kbit/s;
- l'interface B, destinée aux signaux numériques secondaires fonctionnant à 8448 ou 6312 kbit/s;
- l'interface C est indifféremment une interface analogique pour jonctions à 2 ou à 4 fils. L'interface C de la Figure 1/Q.511 peut être du type C₁ (4 fils) ou C₂ (2 fils).

Les interfaces C₁ et C₂ sont des interfaces analogiques de jonctions analogiques de circuit à 4 et à 2 fils respectivement. Pour des raisons pratiques, les interfaces C₁ et C₂ ont été respectivement subdivisées en interfaces C₁₁, C₁₂, C₁₃, C₂₁ et C₂₂.

C₁₁ assure l'interface avec un équipement de transposition de voie. C₁₂ et C₁₃ assurent l'interface avec des commutateurs analogiques à 4 fils; C₁₂ par l'intermédiaire de relais, C₁₃ directement vers les étages de commutation.

C₂₁ est une interface utilisable lorsqu'un circuit à 2 fils connecte un commutateur numérique de transit à un commutateur local, analogique ou numérique. C₂₂ est une interface utilisable lorsqu'un circuit à 2 fils se connecte à des commutateurs locaux, analogiques ou numériques.

Ces principes sont illustrés aux Figures 1 et 2.

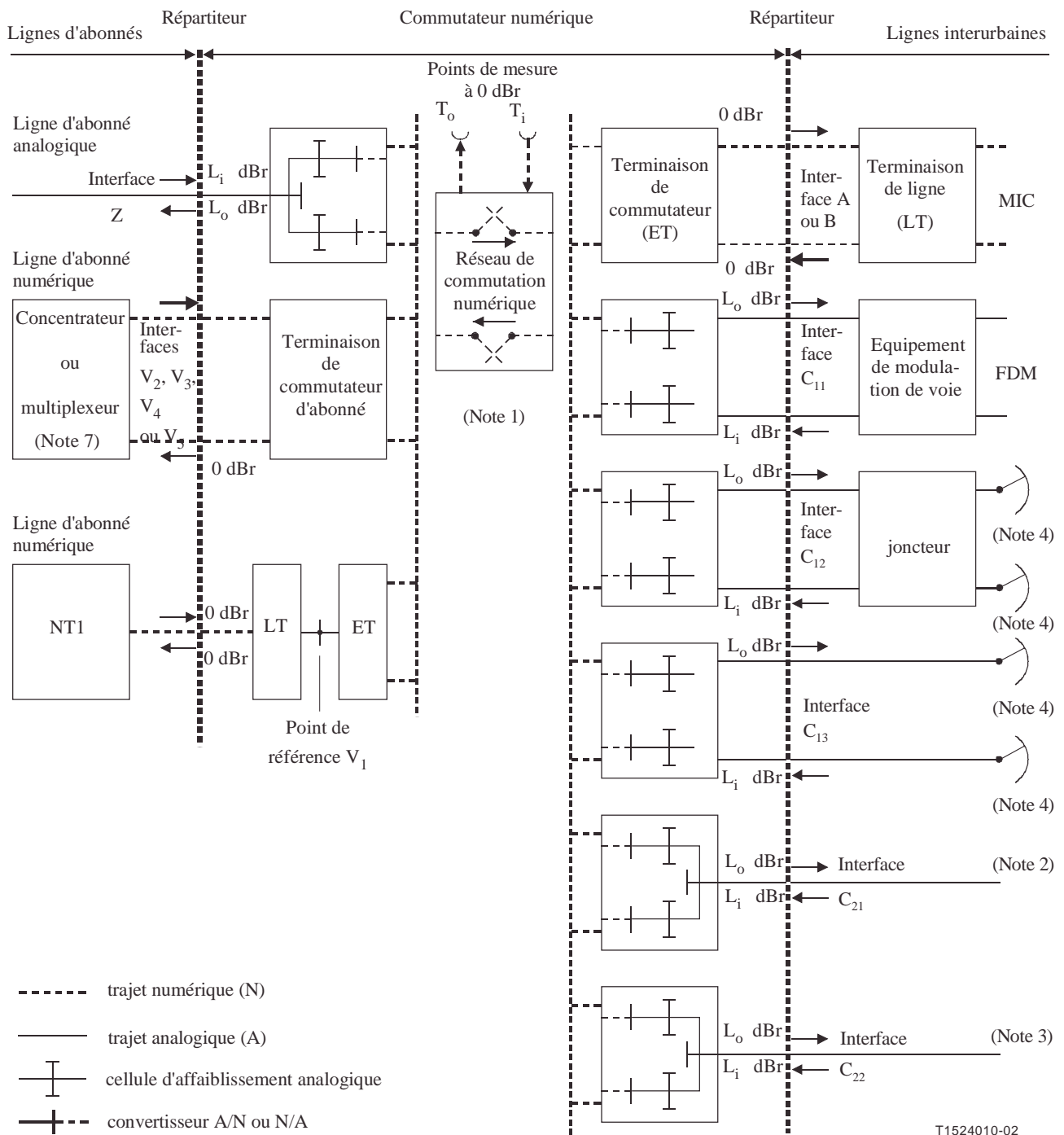
- L'interface de type V permet d'accéder aux lignes numériques d'abonné.
- L'interface de type Z permet d'accéder aux lignes analogiques d'abonné.

Il y a lieu de noter que l'UIT-T ne recommande les interfaces de type C qu'avec certaines réserves. Leurs principaux inconvénients, à savoir la diminution de flexibilité et de multiplicité, sont rappelés au § 4.1/Q.511.

NOTE 1 – Les concentrateurs distants des commutateurs analogiques et les autocommutateurs privés analogiques peuvent utiliser l'interface Z pour accéder aux commutateurs numériques.

NOTE 2 – A l'avenir, des différences relatives aux paramètres de transmission dans les configurations de circuit pourront conduire à une subdivision de l'interface Z.

Il peut exister certains types d'interfaces autres que ceux qui sont désignés par la lettre Z, et dont les caractéristiques de transmission n'ont pas été définies, même s'il est admis qu'ils sont, dans la pratique utilisés. Cette situation peut être due au fait que l'UIT-T n'a pas estimé qu'il était justifié de procéder à leur normalisation sur le plan international, en raison par exemple de leur utilisation limitée, ou parce que leur fonction doit être coordonnée avec des normes nationales qui existent déjà. On n'écarte pas la possibilité de compléter ultérieurement les interfaces recommandées (exemple: interface d'abonné à 4 fils).



NOTE 1 – Si besoin est, des cellules d'affaiblissement numérique peuvent être placées dans le réseau de connexion numérique ou dans les terminaux de commutation (voir § 1.2.4.1).

NOTE 2 – Terminaison de connexions commutées internationales à grande distance (voir Figure 2).

NOTE 3 – Terminaison de trafic commuté local ou interurbain à 2 fils (voir Figure 2).

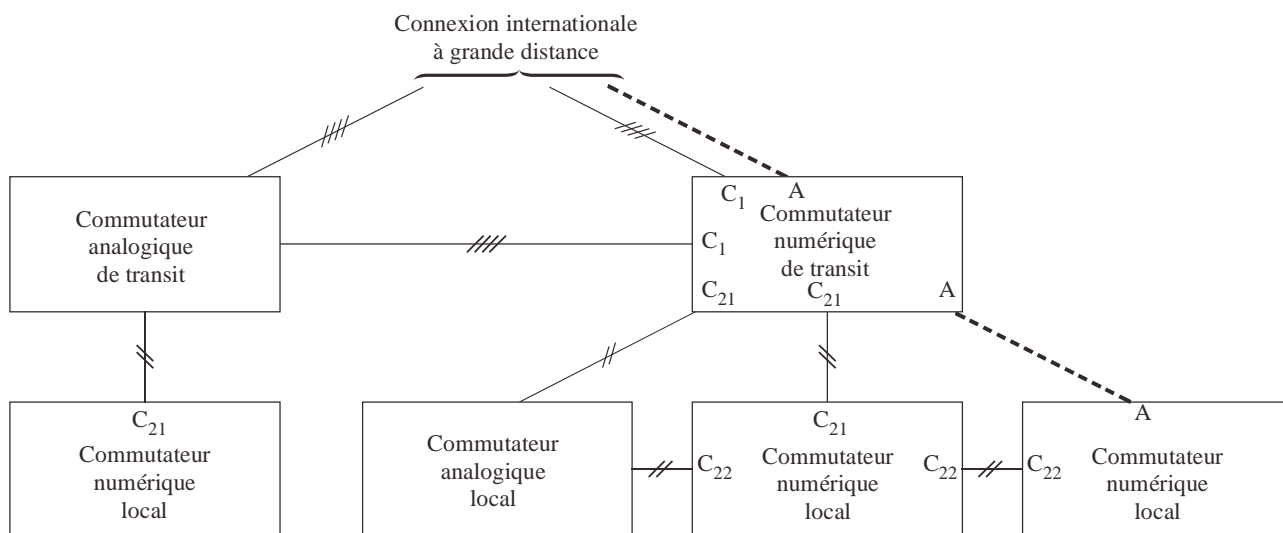
NOTE 4 – Extrémité virtuelle de connexion internationale (voir la Rec. UIT-T G.101).

NOTE 5 – Cette figure donne des exemples typiques d'utilisation des interfaces définies.

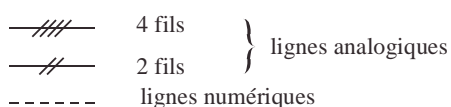
NOTE 6 – Les valeurs L_i et L_o ne sont généralement pas les mêmes pour différentes interfaces.

NOTE 7 – Pour plus de détails, voir les Figures 1/Q.512 et 2/G.960.

Figure 1/Q.551 – Interfaces, niveaux de transmission et points de mesure dans un commutateur numérique



T1515300-02



NOTE – Les jonctions entre les commutateurs locaux n'achèment que du trafic local.

Figure 2/Q.551 – Interfaces correspondants à diverses interconnexions de réseaux possibles

Les interfaces de type V et Z peuvent être distantes du commutateur, du fait de l'utilisation d'installations numériques de transmission. Lorsque c'est le cas, il ne devrait pas y avoir, pour les paramètres de transmission, d'autres conséquences qu'un certain retard. Les paramètres de transmission associés à l'interface Z tiennent compte des effets produits par l'équipement mis en œuvre pour réaliser l'interface entre la ligne analogique d'abonné et le réseau de connexion numérique du commutateur.

Il est nécessaire de s'assurer que les courants d'alimentation représentatifs circulent pendant les mesures de tous ces paramètres de transmission. Ces courants d'alimentation peuvent augmenter le bruit, la distorsion, la diaphonie, modifier la variation du gain en fonction du niveau d'entrée, etc. Il faut donc prévoir les marges appropriées. Dans certains cas, lorsque cela est indiqué, les limites admissibles mentionnées comprennent ces marges.

Les Recommandations ci-après donnent une présentation détaillée des caractéristiques de transmission de ces interfaces:

- Rec. UIT-T Q.552 pour les interfaces analogiques à 2 fils;
- Rec. UIT-T Q.553 pour les interfaces analogiques à 4 fils;
- Rec. UIT-T Q.554 pour les interfaces numériques.

Dans ces Recommandations, les valeurs indiquées pour des caractéristiques de transmission s'appliquent au trajet entre le point de mesure et l'interface du commutateur et réciproquement. Il est possible, dans la plupart des cas, d'obtenir les caractéristiques globales d'une connexion faisant intervenir deux interfaces au moyen d'une combinaison appropriée de ces valeurs (voir le paragraphe 3).

D'autres interfaces pourront être définies par la suite.

Ces Recommandations s'appliquent aux signaux analogiques codés selon la Rec. UIT-T G.711.

Les caractéristiques de transmission des connexions aux fréquences vocales (VF, *voice-frequency*) à travers un commutateur de transit numérique doivent notamment permettre d'offrir la qualité spécifiée dans la Rec. UIT-T G.712 et, le cas échéant, dans la Rec. UIT-T Q.45 *bis* (voir également la Rec. UIT-T G.142).

Les principes énoncés dans la Rec. UIT-T G.142 et les limites indiquées dans la Rec. UIT-T G.712 ont servi de base à l'établissement des caractéristiques de transmission des connexions analogiques aux fréquences vocales spécifiées dans les paragraphes 2/Q.552 et 3/Q.553 respectivement. Les valeurs limites ne sont pas nécessairement identiques à celles qui sont spécifiées dans la série G, étant donné que, dans le cas d'une connexion à travers un commutateur, des marges supplémentaires ont généralement été octroyées pour le câblage (voir paragraphe 2).

Les valeurs indiquées doivent être considérées comme des "objectifs nominaux" ou comme des "objectifs pour la qualité", conformément à l'explication qui est donnée de ces termes dans la Rec. UIT-T G.102 et selon le contexte.

Dans la présente Recommandation, les spécifications excluent les effets de fonctions auxiliaires telles que la suppression de l'écho, l'annulation de l'écho ou la transmission des impulsions de comptage à l'abonné, ou encore les fonctions non téléphoniques telles que la télémessure sur la ligne d'abonné.

1.2 Définitions

1.2.1 Points de mesure du commutateur, entrée et sortie du commutateur et demi-connexions

1.2.1.1 points de mesure du commutateur: les points de mesure du commutateur, représentés à la Figure 1, sont définis pour les besoins des spécifications. Ils ne sont généralement pas matérialisés dans un commutateur mais on y accède par l'intermédiaire du réseau de commutation numérique. Dans ce cas, une partie ou la totalité du réseau de commutation sera incluse dans le trajet allant de l'interface du commutateur aux points d'accès.

Les paramètres de transmission influencés par ce moyen d'accès sont le temps de propagation de groupe le plus absolu et éventuellement, la gigue et le dérapage ainsi que le taux d'erreur sur les bits. En ce qui concerne les autres paramètres, les points de mesure du commutateur ou les points d'accès sont situés de telle manière qu'on puisse déterminer la performance de bout en bout en combinant de façon appropriée la performance entre chaque interface et soit les points de mesure du commutateur soit les points d'accès.

1.2.1.2 entrée et sortie du commutateur: pour une connexion établie à travers un commutateur numérique, l'entrée et la sortie du commutateur sont situées aux interfaces indiquées au § 1.1 et représentées sur les Figures 1 et 2.

La position exacte de ces points relève de la compétence nationale et il n'est pas nécessaire que l'UIT-T la définisse.

Cependant, l'application des valeurs préconisées à des points arbitrairement situés fait l'objet de certaines restrictions, plus précisément en ce qui concerne:

- les interfaces analogiques, telles qu'elles sont indiquées au paragraphe 2 (longueur maximale du câblage du commutateur entre les accès de l'équipement du commutateur et l'interface);

Dans la présente Recommandation, le terme "accès de l'équipement" est défini comme une unité fonctionnelle (telle qu'un connecteur) de l'équipement par l'intermédiaire de laquelle des signaux peuvent pénétrer ou quitter l'unité en essai. Les prescriptions relatives aux mesurages effectués à un accès de l'équipement ne prévoient pas l'éventualité d'un câblage jusqu'à un répartiteur.

- les interfaces numériques, telles qu'elles sont également mentionnées au paragraphe 2 (affaiblissement maximal entre les interfaces du commutateur et l'équipement relié, par exemple ligne numérique ou équipement multiplex d'ordre plus élevé).

NOTE – Le plan de transmission d'un réseau est établi à partir des caractéristiques présentées réciproquement par le commutateur et les réseaux de transport à travers les interfaces qui constituent les limites de responsabilité entre ces fonctions respectives (voir Figure 1/Q.511). Ces points sont accessibles dans un réseau en exploitation, mais ils n'existent pas pour les essais de recette des commutateurs avant installation, et il faut donc alors utiliser les accès présents sur l'équipement. Dans la plupart des cas, les différences dues au câblage du commutateur sont négligeables, mais il existe des exceptions. Il faut donc tenir compte du type de câblage choisi pour le commutateur et ne pas perdre de vue l'éventuelle nécessité d'en compenser les effets.

1.2.1.3 Demi-connexions

1.2.1.3.1 connexion d'entrée: trajet unidirectionnel à partir d'une interface d'un commutateur numérique jusqu'à un point de mesure d'un commutateur.

1.2.1.3.2 connexion de sortie: trajet unidirectionnel à partir d'un point de mesure du commutateur jusqu'à une interface d'un commutateur numérique.

1.2.1.3.3 demi-connexion: trajet bidirectionnel constitué par une connexion d'entrée et une connexion de sortie ayant la même interface de commutateur.

NOTE 1 – Ces termes peuvent être complétés par le qualificatif "analogique" ou "numérique", qui désigne la propriété de l'interface de l'autocommutateur.

NOTE 2 – Une connexion ou une demi-connexion analogique d'entrée ou de sortie peut comporter le qualificatif supplémentaire "à 2 fils" ou "à 4 fils".

1.2.2 niveaux relatifs: les désignations de niveau relatif figurant dans les Recommandations UIT-T de la série Q.550 se rapportent à la puissance limite d'utilisation des demi-connexions. Lorsque celles-ci sont considérées comme des éléments d'un circuit dans un plan de transmission, les désignations de niveau associées peuvent recevoir d'autres valeurs. Voir les Rec. UIT-T G.100.1 et G.101.

1.2.2.1 Points de mesure du commutateur

Un niveau relatif nominal de 0 dBr est attribué aux points de mesure d'entrée et de sortie du commutateur.

1.2.2.2 Interfaces analogiques

Le niveau relatif nominal du point d'entrée du commutateur est désigné par L_i .

Le niveau relatif nominal du point de sortie du commutateur est désigné par L_o .

1.2.2.3 Interfaces numériques

Le niveau relatif à associer à un point dans un trajet numérique acheminant un train binaire engendré par un codeur réglé conformément aux principes énoncés dans la Rec. UIT-T G.101, est déterminé par la valeur de l'affaiblissement ou du gain numérique entre ce point et la sortie du codeur.

En l'absence d'affaiblissement ou de gain, les niveaux relatifs aux points d'entrée et de sortie du commutateur (c'est-à-dire aux interfaces numériques V, A et B) sont, par convention, dits égaux à 0 dBr. Pour plus d'information, voir la Rec. UIT-T G.100.1.

NOTE – On peut déterminer le niveau numérique en utilisant l'équipement de mesure correspondant aux spécifications de la Rec. UIT-T O.133.

Le niveau relatif n'a aucun sens pour des trains de bits numériques qui ne proviennent pas de sources analogiques réelles ou simulées.

1.2.3 Conditions de mesure

1.2.3.1 Conditions communes de mesure

Tous les dispositifs de traitement des signaux numériques affectant l'intégrité du train binaire du conduit à 64 kbit/s (par exemple les compléments de ligne pour affaiblissement numérique, les transcodeurs, les dispositifs numériques de réduction d'écho, les appareils de concentration numérique de la parole ou les supprimeurs de signaux exclusivement composés de zéros) doivent être neutralisés pendant les mesures des paramètres de transmission de la présente Recommandation. Toutefois, si l'affaiblissement de transmission nominal, NL, pour les connexions vocales est réalisé au moyen d'un complément de ligne numérique, ce dernier ne doit pas être neutralisé pour la connexion de sortie lorsqu'on mesure les paramètres qui dépendent de NL.

Lorsqu'on juge nécessaire de mesurer les paramètres de transmission entre des accès à 2 fils, le sens de transmission opposé doit être interrompu afin d'éviter les brouillages dus aux réflexions qui se produisent dans les transformateurs hybrides.

De plus, on appliquera au point de mesure du commutateur un code de silence, c'est-à-dire un signal MIC correspondant à la valeur de sortie 0 (loi μ) ou à la valeur de sortie 1 (loi-A) du décodeur, avec le bit de signe dans un état fixe.

NOTE – Ces séquences sont légèrement différentes du code de repos produit par un commutateur (voir § 2.12/Q.522).

1.2.3.2 Fréquence de référence

En ce qui concerne la fréquence de référence, les dispositions de la Rec. UIT-T O.6 s'appliquent:

- une fréquence de test de référence de 1020 Hz est recommandée pour les générateurs fréquentiels ou les appareils qui fournissent les fréquences de test de référence. La fréquence sera spécifiée avec une tolérance de +2 et -7 Hz.

1.2.3.3 Impédance

Sauf indication contraire, les mesures aux interfaces analogiques seront effectuées aux conditions d'adaptation nominales.

NOTE – Il convient d'interpréter cette phrase comme quoi l'impédance nominale du commutateur doit être utilisée comme impédance interne du générateur analogique d'essai et du décibel-mètre analogique. Toutefois, dans certaines circonstances, il peut être préférable d'employer un générateur de faible impédance et un décibel-mètre d'impédance élevée. Une telle configuration permet d'éviter les erreurs de mesure qui seraient sinon introduites par la désadaptation d'impédance (due par exemple aux tolérances sur les composants).

1.2.3.4 Niveaux de mesure aux interfaces analogiques

A la fréquence de référence, les niveaux de mesure sont définis en termes de puissance apparente par rapport à 1 mW.

Dans les cas où aucune valeur n'est donnée, le niveau de test devra être de -10 dBm₀. Si un niveau d'essai de 0 dBm₀ est utilisé (voir par exemple 3.1.4/Q.552), il convient de veiller à déconnecter les dispositifs raccordés, ou au moins à les protéger contre les surcharges.

Aux fréquences différentes de la fréquence de référence, les niveaux de mesure sont définis comme présentant la même tension que le niveau de mesure à la fréquence de référence. Ces mesures sont fondées sur l'utilisation d'un générateur d'essai ayant une f.é.m. indépendante de la fréquence.

Les indications qui précèdent concernent essentiellement les mesures effectuées à des fréquences discrètes. Les mesures psophométriques de signaux composites à une interface présentant des impédances complexes devront être relevées avec un psophomètre ayant une impédance d'entrée égale à l'impédance complexe nominale qui a été spécifiée pour cette interface. (Le psophomètre doit être étalonné en conséquence. Voir également la Rec. UIT-T O.41 et la Rec. UIT-T G.100.1.)

1.2.4 Affaiblissement de transmission

1.2.4.1 affaiblissement de transmission nominal: on établit une connexion à travers le commutateur (voir Figure 1) en connectant dans les deux sens une entrée située à une interface et une sortie située à une autre interface.

L'affaiblissement de transmission nominal entre l'entrée à une interface analogique et le point de mesure du commutateur est défini comme suit:

$$NL_i = L_i$$

L'affaiblissement de transmission nominal entre le point de mesure du commutateur et la sortie d'une interface analogique est défini comme suit:

$$NL_o = -L_o$$

L'affaiblissement de transmission nominal pour une connexion à travers un commutateur est égal à la différence entre les niveaux relatifs à l'entrée et à la sortie:

$$NL = (L_i - L_o) + x \text{ dB}$$

où x est la valeur d'une perte quelconque implémentée dans le réseau de commutation.

Cela est égal à l'"affaiblissement composite" nominal (voir la définition du *Livre Bleu*, Fascicule I.3) à la fréquence de référence. Voir aussi la Rec. UIT-T G.100.1 et le Supplément n° 1 aux Recommandations UIT-T de la série Q.500 (1988).

NOTE 1 – L'affaiblissement de transmission nominal (NL) peut être implémenté par un affaiblisseur analogique ou numérique. Dans ce dernier cas, l'affaiblisseur numérique peut être situé du côté entrant, du côté sortant, ou des deux côtés du réseau de connexion numérique.

D'une façon générale, l'utilisation d'affaiblisseurs devrait être évitée car l'intégrité des éléments binaires est perdue pour les services numériques et des dégradations de transmission supplémentaires sont introduites pour les services analogiques.

Il est toutefois reconnu que, pendant l'étape de passage à un réseau entièrement numérique, les plans nationaux de transmission existants peuvent imposer l'insertion, dans le cas de la parole, d'affaiblisseurs numériques.

De plus, il est possible que, dans un futur RNIS, les connexions utilisées pour la transmission téléphonique soient munies d'autres dispositifs qui affectent l'intégrité des éléments binaires sur le conduit à 64 kbits/s (par exemple transcodeurs, dispositifs numériques de réduction de l'écho, appareils de concentration numérique de la parole, supprimeurs à signaux exclusivement composés de zéros). Il faut faire en sorte que tous les dispositifs de ce type puissent être neutralisés le cas échéant.

NOTE 2 – L'affaiblissement de transmission nominal du commutateur peut ne pas être le même dans les deux sens.

1.2.5 distorsion d'affaiblissement en fonction de la fréquence (LD): rapport logarithmique de la tension de sortie à la fréquence de référence (nominalement 1020 Hz), $U(1020 \text{ Hz})$, divisée par sa valeur à la fréquence f , $U(f)$:

$$LD = 20 \times \log \frac{U(1020 \text{ Hz})}{U(f)}$$

Voir le Supplément n° 1 à la série Q.500 (1988).

1.2.6 Paramètres numériques

1.2.6.1 intégrité binaire: propriété d'une demi-connexion d'un commutateur numérique par laquelle les valeurs et la séquence des bits de chaque octet à l'entrée de celle-ci sont reproduites exactement à la sortie.

NOTE – Les dispositifs de traitement numérique tels les convertisseurs loi A/loi μ , les supprimeurs d'écho et les affaiblisseurs numériques, doivent être neutralisés pour assurer l'intégrité binaire.

2 Caractéristiques des interfaces

On a retenu comme interfaces celles que décrivent la Figure 1/Q.511 et la Figure 1 de la présente Recommandation. Pour les interfaces à fréquence vocale (C et Z), les caractéristiques électriques se rapportent aux répartiteurs (DF, *distribution frame*) appropriés, en supposant que la distance de câblage entre ce répartiteur et le commutateur ne dépasse pas 100 m (câbles du commutateur). Dans ce cas, le paragraphe 3/Q.45 *bis* est applicable. Pour obtenir les limitations correspondantes en ce qui concerne l'emplacement des interfaces numériques, on se reportera à la Rec. UIT-T G.703.

Les principes de détermination d'une stratégie relative aux impédances pour le réseau local (par exemple l'impédance du commutateur, l'impédance d'équilibrage) sont contenus dans l'Appendice I/Q.552.

2.1 Interfaces analogiques à deux fils

La Rec. UIT-T Q.552 contient une présentation détaillée des caractéristiques de transmission des interfaces analogiques à deux fils.

2.1.1 Interface Z

L'interface Z sert à connecter des lignes analogiques d'abonné et à transmettre des signaux tels que signaux de conversation, données analogiques dans la bande téléphonique et signaux d'appareils à clavier multifréquences, etc. L'interface Z fournira aussi l'alimentation en courant continu du poste d'abonné et assurera, le cas échéant, les fonctions habituelles: signalisation en courant continu, sonnerie, comptage, etc.

D'autres fonctions, dites complémentaires et citées au § 1.1 ci-dessus, sont considérées comme faisant partie de la ligne et non pas du commutateur, c'est-à-dire qu'elles ne sont pas incluses du côté du commutateur. Etant donné que l'interface Z se trouve généralement à l'extrémité de la ligne d'abonné, il est nécessaire de contrôler l'impédance et la dissymétrie par rapport à la terre. (Ces remarques sont également valables pour les équipements assurant des fonctions complémentaires; toutefois, on ne s'intéresse pas ici à leur spécification.)

Lorsque l'interface Z est utilisée comme interface de ligne interne d'un commutateur privé numérique connecté par des équipements numériques, d'autres fonctions peuvent être nécessaires pour pouvoir disposer de toutes les possibilités offertes par le commutateur privé. Si la ligne interne se trouve entièrement située dans un bâtiment, certains attributs du commutateur privé, tel l'affaiblissement de conversion longitudinal, n'ont plus besoin d'être contrôlés et d'autres peuvent prendre des valeurs particulières.

2.1.2 Interface C₂

L'interface C₂ permet de connecter des circuits analogiques à deux fils à d'autres commutateurs.

L'interface C₂₁ assure la terminaison des connexions internationales à grande distance entrantes et sortantes et peut fournir des connexions nationales, le commutateur agissant comme commutateur de transit (voir Figure 2).

L'interface C₂₂ permet de connecter une ligne interurbaine à deux fils. Un cas typique est celui de l'interconnexion d'une interface Z et d'une interface C₂₂ dans un commutateur local pour assurer

l'acheminement par le réseau interurbain analogique à deux fils. Une interface C₂₂ ne peut faire partie d'une chaîne internationale à quatre fils.

2.2 Interfaces analogiques à quatre fils

La Rec. UIT-T Q.553 comporte une présentation détaillée des caractéristiques de transmission des interfaces analogiques à quatre fils.

2.2.1 Interface C₁

L'interface C₁ permet de relier les circuits analogiques à quatre fils à d'autres commutateurs.

La Figure 1 montre que l'interface C₁₁ d'un commutateur numérique assure la connexion avec l'équipement de modulation de voie d'un système FDM.

La Figure 1 montre que l'interface C₁₂ d'un commutateur numérique assure la connexion avec le joncteur d'arrivée et de départ d'un commutateur analogique à quatre fils (voir Figure 1/Q.45 *bis*).

La Figure 1 montre que l'interface C₁₃ d'un commutateur numérique assure la connexion avec un étage de commutation analogique à quatre fils (voir Figure 1/G.142, cas 5).

2.3 Interfaces numériques

La Rec. UIT-T Q.554 comporte une présentation détaillée des caractéristiques de transmission des interfaces numériques.

2.3.1 Interface A

L'interface A fonctionnant à 1544 kbit/s ou à 2048 kbit/s assure la connexion numérique de circuits à d'autres commutateurs.

2.3.2 Interface B

L'interface B fonctionnant à 6312 kbit/s ou à 8448 kbit/s assure la connexion numérique de circuits à d'autres commutateurs.

2.3.3 Interface de type V

Les interfaces de type V permettent d'accéder à la ligne numérique d'abonné.

Les interfaces de type V permettent de connecter au commutateur une ligne d'abonné permettant l'accès numérique, côté abonné, à un RNIS. Les différentes variantes V₂, V₃, etc., sont décrites au paragraphe 3/Q.512. On constate que les différences portent essentiellement sur le multiplexage et sur les possibilités de signalisation associées, les spécifications de transmission étant pratiquement identiques, c'est-à-dire offrant des canaux B à 64 kbit/s avec en principe l'intégrité sur les bits, à moins que le plan de transmission n'en décide autrement. Voir également § 2.5/Q.554.

NOTE – La désignation "V₁" est appliquée à un point de référence connecté à une section numérique d'accès de base.

3 Paramètres à fréquences vocales d'une connexion entre deux interfaces du même commutateur

3.1 Généralités

Le présent paragraphe montre comment l'on peut déterminer les caractéristiques globales de connexion entre deux interfaces du même commutateur. En ce qui concerne les connexions complètes faisant intervenir une ou plusieurs interfaces numériques, on peut interpréter les résultats en supposant que les extrémités idéales d'émission et de réception (voir la Rec. UIT-T G.712) sont respectivement reliées aux entrées et aux sorties numériques.

Dans le présent paragraphe, les paramètres de transmission applicables au trajet qui relie une interface du commutateur à un point de mesure dans le commutateur seront considérés comme paramètres d'entrée. Les paramètres de sortie désigneront les paramètres de transmission applicables au trajet qui réunit un point de mesure dans le commutateur à une interface du commutateur.

3.2 Affaiblissement de transmission à travers le commutateur

L'affaiblissement de transmission à travers le commutateur correspond à la somme algébrique de l'affaiblissement de transmission à l'entrée et de l'affaiblissement de transmission à la sortie.

On peut obtenir de la même façon les caractéristiques globales des paramètres ci-après:

- variation à court terme de l'affaiblissement en fonction du temps;
- distorsion de l'affaiblissement en fonction de la fréquence;
- variation du gain en fonction du niveau d'entrée.

3.3 Temps de propagation de groupe

3.3.1 Temps de propagation de groupe absolu

Le "temps de propagation de groupe absolu" désigne le temps de propagation de groupe minimal mesuré dans la bande de fréquences 500 – 2800 Hz.

Le temps de propagation de groupe absolu à travers un commutateur dépendra, dans une très large mesure, de l'architecture du commutateur et des types de connexion qui entrent en jeu. Le Tableau 1 contient la liste des valeurs moyennes à ne pas dépasser dans 95% des cas du temps de propagation aller-retour entre les interfaces données en exemple à la Figure 3. Il se peut que ces valeurs ne soient pas applicables aux autocommutateurs privés numériques.

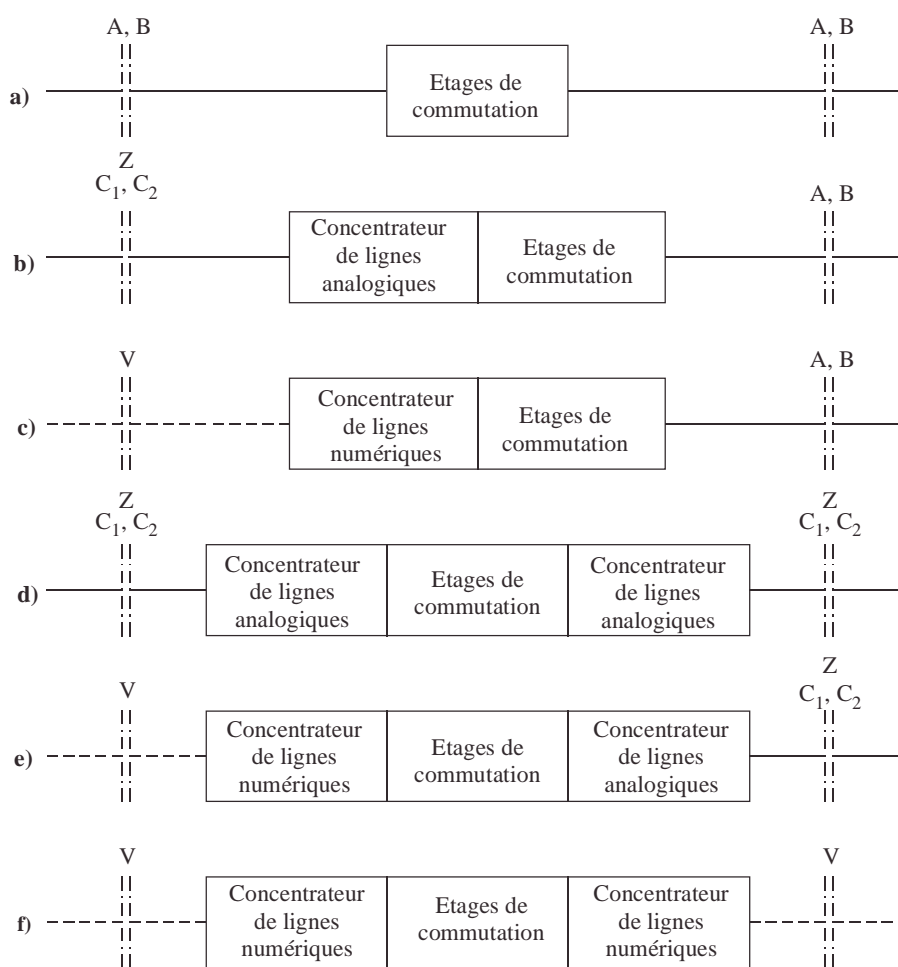
Le temps de propagation de groupe absolu inclut le temps de propagation dû aux dispositifs tels que les dispositifs de verrouillage de trames et les étages temporels de la matrice de commutation, mais non les temps de propagation dus aux fonctions auxiliaires, comme la suppression ou l'annulation d'écho.

Tableau 1/Q.551 – Temps de propagation de groupe aller et retour entre interfaces d'après les cas illustrés à la Figure 3

Référence (Figure 3)	Valeur moyenne (μ s)	95% de probabilité à ne pas dépasser (μ s)
a)	900	1500
b)	1950	2700
c)	1650	2500
d)	3000	3900
e)	2700	3700
f)	2400	3500

NOTE 1 – Ces valeurs de temps de propagation de groupe absolu sont applicables dans les conditions de charge de référence A, définies dans la Rec. UIT-T Q.543.

NOTE 2 – Ces valeurs ne tiennent pas compte du temps de propagation associé à la transmission à travers la liaison entre la partie principale et toute autre partie distante d'un commutateur numérique local.



T1515310-02

Figure 3/Q.551 – Configurations du commutateur utilisées pour évaluer le temps de propagation de groupe absolu (aller et retour)

3.3.2 Distorsion du temps de propagation de groupe

La distorsion totale du temps de propagation de groupe correspond à la somme des distorsions du temps de propagation du groupe à l'entrée et à la sortie.

3.4 Bruit et distorsion totale

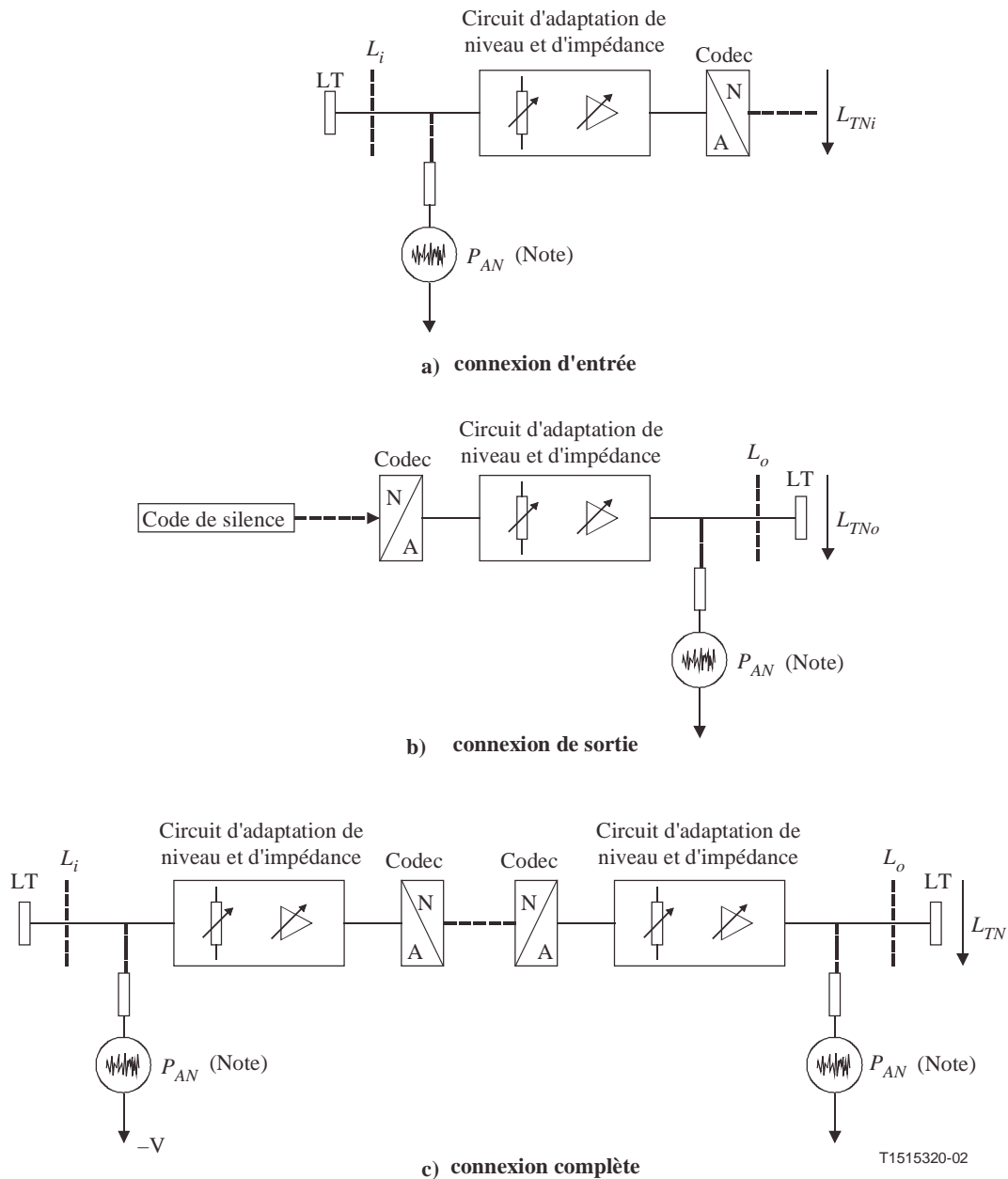
Lorsqu'on détermine les caractéristiques de bruit du commutateur, il faut nécessairement s'intéresser à deux composantes du bruit. L'une d'elles est due au processus de codage MIC, l'autre aux sources analogiques comme les circuits de signalisation, le système d'alimentation du commutateur, l'alimentation électrique des lignes situées de part et d'autre d'une connexion entre deux interfaces traversant le même commutateur.

La Rec. UIT-T G.712 fixe une limite pour le bruit dû au processus de codage MIC, la Rec. UIT-T G.120 fixant une limite pour le bruit dû aux sources analogiques. Ces limites s'appliquent à la fois au bruit pondéré et à la distorsion totale. Les spécifications relatives au bruit pondéré et à la distorsion totale pour les connexions entre les mêmes interfaces et à travers le même commutateur sont à prendre en considération pour les mesures.

Pour des connexions réelles établies dans le réseau, plusieurs types de connexions entre différents commutateurs avec différents niveaux et différentes interfaces sont à considérer. Les calculs relatifs au bruit total deviennent donc très complexes et ne peuvent pas être gérés de manière simple. On préférera dans ce cas étudier la contribution en matière de bruit total et de distorsion totale de chaque demi-connexion comme spécifié dans la Rec. UIT-T Q.552 et la Rec. UIT-T Q.553.

La Figure 4 représente six configurations d'essai différentes, soit:

- trois configurations pour interfaces Z mais avec puissance de bruit pondéré dû aux fonctions analogiques (P_{AN}) exprimée en pWp;
- trois configurations identiques pour interfaces C, en exprimant la puissance de bruit pondéré en pW0p.



NOTE – La puissance de bruit pondéré dû aux fonctions analogiques (P_{AN}) à prendre en considération concerne des interfaces Z avec alimentation et des interfaces C avec signalisation sur les fils de transmission de signaux vocaux. La terminaison de ligne (LT) est en conditions d'adaptation. Toutes les autres abréviations sont reprises dans le texte de la présente Recommandation.

Figure 4/Q.551 – Configuration de test

3.4.1 Bruit pondéré

La puissance de bruit psophométrique total est approchée par les formules suivantes. (On trouvera dans l'Annexe A de plus amples informations sur la façon dont on peut développer ces formules.)

– Pour une connexion d'entrée commençant à une interface Z:

$$P_{TN} = P_{AN} \times 10^{-\frac{L_i}{10} - \frac{90+L_{IN}}{10}} \quad [\text{pW0p}] \quad (3-1)$$

- Pour une connexion de sortie se terminant à une interface Z:

$$P_{TN} = P_{AN} + 10^{\frac{90+L_{IN}+L_o}{10}} \text{ [pWp]} \quad (3-2)$$

- Pour une connexion complète commençant et se terminant à une interface Z:
voir l'Annexe A.

- Pour une connexion d'entrée ou de sortie commençant et se terminant à une interface C à 4 fils,
pour une connexion d'entrée commençant à une interface C à 2 fils,
pour une connexion de sortie se terminant à une interface C à 2 fils avec $L_o \geq -5$ dBr,
dans ces trois cas, avec ou sans ($P_{AN} = 0$) signalisation sur les fils de conversation:

$$P_{TN} = P_{AN} + 10^{\frac{90+L_{IN}}{10}} \text{ [pW0p]} \quad (3-3)$$

- Pour une connexion de sortie se terminant à une interface C à 2 fils avec $L_o < -5$ dBr et avec ou sans ($P_{AN} = 0$) signalisation sur les fils de conversation:

$$P_{TN} = P_{AN} + 10^{\frac{90+L_{IN}-L_o}{10}} \text{ [pW0p]} \quad (3-4)$$

- Pour une connexion complète commençant et se terminant à des interfaces C à 2 ou à 4 fils:
voir l'Annexe A.

Il en résulte un niveau de bruit pondéré total de:

$$L_{TN} = 10 \times \log \left(\frac{P_{TN}}{1 \text{ pW}} \right) - 90 \begin{cases} \text{[dBmp]} \text{ si } P_{TN} \text{ en pWp} \\ \text{[dBm0p]} \text{ si } P_{TN} \text{ en pW0p} \end{cases}$$

où:

P_{TN} est la puissance totale de bruit pondéré en pWp aux interfaces Z ou en pW0p aux interfaces C d'une connexion complète à travers le commutateur numérique ou d'une connexion d'entrée ou de sortie.

P_{AN} est la puissance de bruit pondéré dû aux fonctions analogiques conformément à l'Annexe A/G.120 pour:

- les interfaces Z (c'est-à-dire 200 pWp y compris le bruit dû au circuit d'adaptation de niveau et d'impédance);
- les interfaces C avec signalisation sur les fils de conversation, c'est-à-dire 100 pW0p (y compris le bruit dû au circuit d'adaptation de niveau et d'impédance);

NOTE 1 – Une valeur de 200 pW0p est définie dans la Rec. UIT-T G.120 pour une connexion complète. Cette puissance de bruit est répartie également entre les connexions d'entrée et de sortie, ce qui aboutit à une puissance de bruit de 100 pW0p.

- les interfaces C sans signalisation sur les fils de conversation 0 pW0p. (voir la Rec. UIT-T G.712);

L_o est le niveau de sortie relatif en dBr.

L_i est le niveau d'entrée relatif en dBr.

L_{IN} est le bruit pondéré (bruit de voie au repos) pour des équipements à codage MIC pour:

- les connexions complètes à 2 fils ou à 4 fils conformes à la Rec. UIT-T G.712, c'est-à-dire -65 dBm0p (-64 dBm0p pour des niveaux de sortie relatifs inférieurs à -5 dBr sur des interfaces à 2 fils sans signalisation sur les fils de conversation);
- les connexions d'entrée conformes à la Rec. UIT-T G.712, soit -67 dBm0p;
- les connexions de sortie conformes à la Rec. UIT-T G.712, soit -70 dBm0p (-75 dBmp ou $31,6$ pWp pour des niveaux de sortie relatifs inférieurs à -5 dBr sur des interfaces à 2 fils sans signalisation sur les fils de conversation).

L_{TN} est le niveau de bruit pondéré total d'une connexion complète de part et d'autre du commutateur numérique ou à l'interface analogique d'une connexion d'entrée ou de sortie, en dBmp ou en dBm0p.

Pour des combinaisons d'interfaces Z et C ou de différents types d'interfaces C, on peut utiliser un raisonnement analogue pour obtenir la puissance de bruit psophométrique.

NOTE 2 – Les formules ci-dessus sont applicables à des commutateurs numériques. Mais elles peuvent aussi être utilisées pour calculer le bruit de systèmes de transmission à codage MIC conformément à la Rec. UIT-T G.712.

3.4.2 Distorsion totale (distorsion de quantification incluse)

La méthode décrite ci-après utilise le signal sinusoïdal d'essai avec la fréquence de référence de 1020 Hz comme il est spécifié dans la Rec. UIT-T O.132. Le rapport puissance du signal/puissance de distorsion totale pour une connexion complète établie à travers le commutateur ou pour une demi-connexion est donné par les formules suivantes (voir dans l'Annexe A de plus amples informations sur la manière dont ces formules peuvent être développées):

- Pour une connexion d'entrée commençant à une interface Z:

$$\frac{S}{N_T} = L_s - 10 \times \log \left(10^{\frac{L_s - S/N}{10}} + 10^{\frac{L_{Ni} - Li}{10}} \right) \text{ [dB]} \quad (3-5)$$

- Pour une connexion de sortie se terminant à une interface Z:

$$\frac{S}{N_T} = L_s - 10 \times \log \left(10^{\frac{L_s - S/N}{10}} + 10^{\frac{L_{No} - L_o}{10}} \right) \text{ [dB]} \quad (3-6)$$

- Pour une connexion complète commençant et se terminant à une interface Z: voir l'Annexe A.

- Pour une connexion d'entrée commençant à une interface C à 2 ou à 4 fils:

$$\frac{S}{N_T} = L_s - 10 \times \log \left(10^{\frac{L_s - S/N}{10}} + 10^{\frac{L_{Ni}}{10}} \right) \text{ [dB]} \quad (3-7)$$

- Pour une connexion de sortie se terminant à une interface C à 2 ou à 4 fils:

$$\frac{S}{N_T} = L_s - 10 \times \log \left(10^{\frac{L_s - S/N}{10}} + 10^{\frac{L_{No}}{10}} \right) \text{ [dB]} \quad (3-8)$$

- Pour une connexion complète commençant et se terminant à des interfaces C à 2 ou à 4 fils: voir l'Annexe A.

où

- S/N_T est le rapport signal/distorsion totale résultant pour une connexion complète établie à travers un commutateur numérique ou pour une demi-connexion.
- L_S est le niveau du signal de mesure en dBm0, mesuré à la sortie de la connexion.
- L_o, L_i sont respectivement les niveaux relatifs de sortie et d'entrée du commutateur en dBr.
- S/N est le rapport en dB signal/distorsion totale pour le seul équipement de codage MIC:
- dans le cas d'une connexion complète conformément à la Figure 11/G.712;
 - dans le cas d'une connexion d'entrée ou de sortie conformément à la Figure 12/Q.552.
- L_{No}, L_{Ni} sont respectivement les niveaux de sortie et d'entrée du bruit pondéré ayant pour origine les fonctions analogiques conformément à l'Annexe A/G.120 (y compris le bruit engendré par le circuit d'adaptation de niveau et d'impédance):
- pour des interfaces Z, c'est-à-dire -67 dBmp;
 - pour une interface C avec signalisation sur les fils de conversation, c'est-à-dire:
$$-(67 + 3) \text{ dBm0p} = -70 \text{ dBm0p};$$
- NOTE 1 – Une valeur de -67 dBm0p est définie dans la Rec. UIT-T G.120 pour une connexion complète. Cette puissance de bruit est répartie également entre les connexions d'entrée et de sortie, ce qui donne une puissance de bruit de $-(67 + 3) \text{ dBm0p} = -70 \text{ dBm0p}$.
- pour une interface C sans signalisation sur les fils de conversation, les termes $10^{L_{No}/10}$ et $10^{L_{Ni}/10}$ s'annulent.

Dans le cas de combinaisons d'interfaces Z et C ou de différents types d'interfaces C, on peut utiliser un raisonnement analogue pour obtenir la distorsion totale admissible.

NOTE 2 – Les formules ci-dessus sont applicables à des commutateurs numériques. Mais elles peuvent aussi être utilisées pour calculer le rapport signal sur distorsion totale de systèmes de transmission à codage MIC conformément à la Rec. UIT-T G.712.

3.5 Diaphonie

Lorsque l'on juge nécessaire de mesurer le rapport signal/diaphonie entre deux connexions complètes (analogique-analogique) dans le commutateur, un signal d'essai sinusoïdal à la fréquence de référence de 1020 Hz, d'un niveau de 0 dBm0, est appliqué à l'interface analogique à deux fils ou à quatre fils de l'une des connexions. Un signal auxiliaire d'activation de bas niveau, par exemple un signal sinusoïdal de niveau compris entre -33 et -40 dBm0, est injecté à l'entrée de la connexion mesurée. Le niveau produit dans une autre connexion ne doit pas dépasser -65 dBm0 (valeur devant faire l'objet d'un complément d'étude).

La fréquence et les caractéristiques du filtre de l'appareil de mesure sélectif doivent être choisies avec soin afin que le signal d'activation et le bruit n'altèrent pas la précision de la mesure de diaphonie. Ce montage de mesure est représenté à la Figure 5.

NOTE 1 – La diaphonie aller-retour des connexions à 4 fils est traitée aux § 3.1.4.1.2/Q.553 et 3.1.4.2.2/Q.553.

NOTE 2 – Il n'est pas nécessaire de mesurer la paradiaphonie étant donné qu'elle est la même que dans une demi-connexion.

NOTE 3 – S'il n'est pas possible, sans grande difficulté, d'interrompre le trajet de retour de la boucle à 4 fils, on doit réduire la réflexion au minimum en égalisant l'impédance de terminaison et l'impédance à l'équilibre.

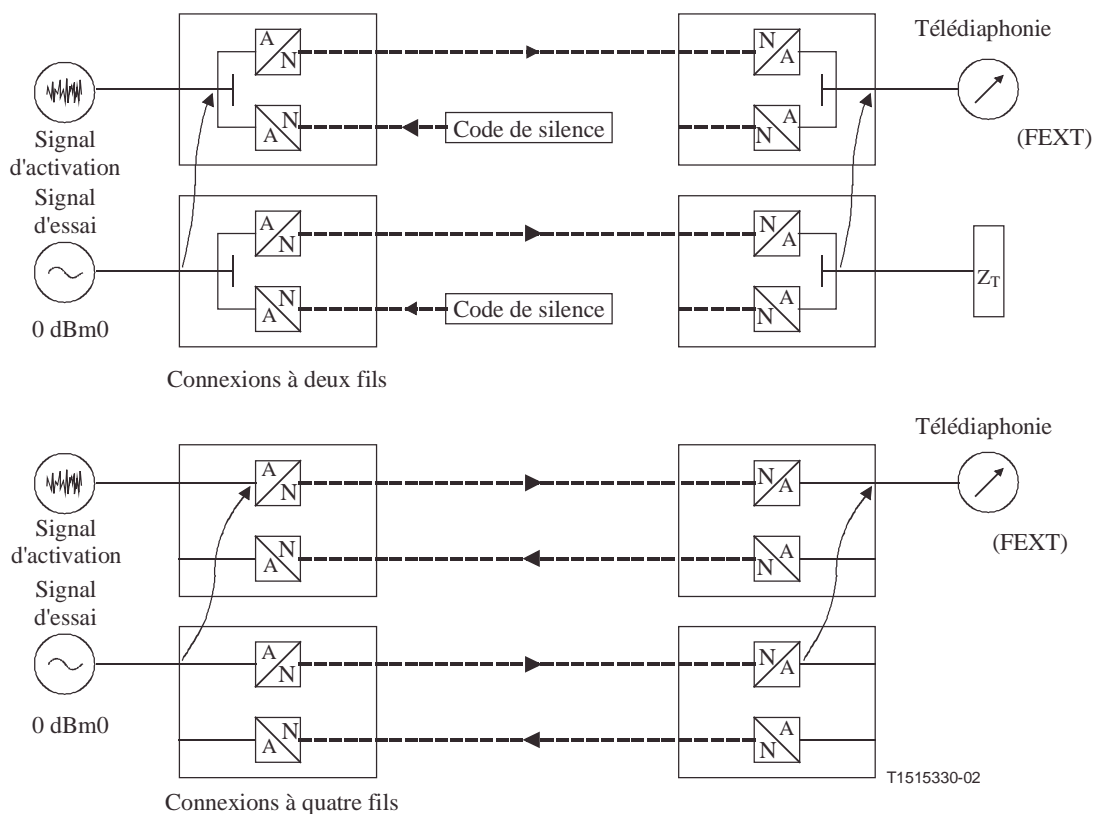


Figure 5/Q.551 – Mesure de diaphonie entre deux connexions

3.6 Atténuation des signaux hors bande appliqués à l'interface d'entrée

Les valeurs de ces paramètres pour une connexion complète à travers un commutateur sont identiques aux valeurs correspondantes pour une demi-connexion. Voir § 3.1.6/Q.552 et 3.1.6/Q.553.

3.7 Signaux parasites hors bande reçus à l'interface de sortie

Les valeurs de ces paramètres pour une connexion complète à travers un commutateur sont identiques aux valeurs correspondantes pour une demi-connexion. Voir § 3.1.7/Q.552 et 3.1.7/Q.553.

3.8 Echo et stabilité

Quand la chaîne internationale se termine par une connexion complète comprenant une demi-connexion analogique à deux fils et une demi-connexion à quatre fils, l'affaiblissement total pour la stabilité est produit par la demi-connexion analogique à deux fils. Voir § 3.1.8/Q.552.

Si dans un commutateur numérique (y compris les autocommutateurs privés), des demi-connexions à deux fils (interfaces Z ou C₂) collaborent de telle manière qu'une connexion supplémentaire deux fils-quatre fils-deux fils fait partie d'une connexion internationale, les dispositions de la Rec. UIT-T G.122 relatives à l'écho et à la stabilité ainsi que, plus précisément, celles de la Rec. UIT-T G.126 relatives aux effets de l'écho pour l'auditeur, doivent être satisfaites.

Les effets de l'écho pour l'auditeur dépendent du nombre total maximal de boucles dans une connexion complète. Les signaux d'écho pour l'auditeur peuvent:

- provoquer un son "caverneux" désagréable dans les communications téléphoniques;
- altérer le taux d'erreur sur les bits des signaux de données reçus dans la bande vocale.

4 Fonctions de transfert du commutateur – Gigue et dérapage

La fonction de transfert du commutateur établit une relation entre le dérapage à la sortie du commutateur et la gigue aux entrées utilisées pour la synchronisation. On reconnaît que la méthode qui consiste à utiliser la fonction de transfert du commutateur pour spécifier les caractéristiques de ce commutateur n'est pas applicable à toutes les implémentations (par exemple lorsqu'on utilise des méthodes de synchronisation mutuelles). Le gabarit de la fonction de transfert a la forme de celui d'un filtre passe-bas avec un gain maximal de 0,2 dB et un point de rupture à 0,1 Hz suivi d'une pente à 6 dB/octave, comme le montre la Figure 6.

La partie du gabarit relative aux fréquences les plus élevées (gigue) n'est pas définie mais doit permettre une atténuation importante au-dessus de 100 Hz.

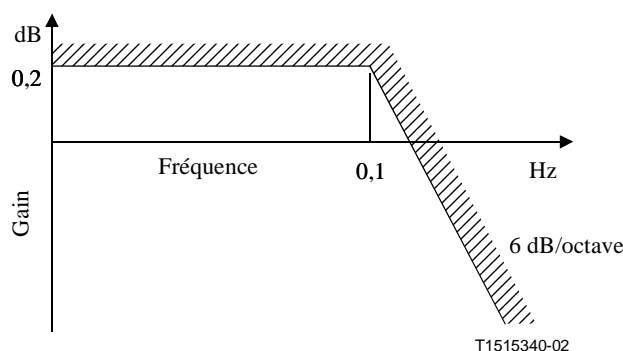


Figure 6/Q.551 – Gabarit de fonction de transfert du commutateur

Annexe A

Information sur les formules utilisées dans la présente Recommandation pour calculer le bruit et le rapport signal sur distorsion totale

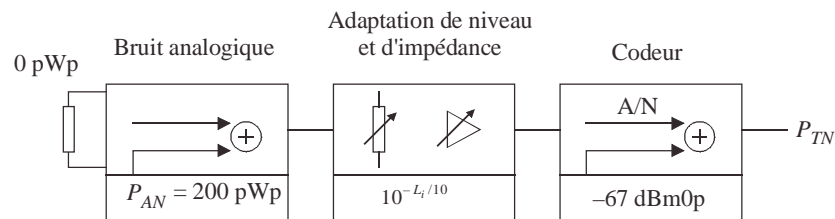
A.1 Généralités

La présente annexe contient des renseignements de fond sur la manière d'obtenir les formules utilisées dans la présente Recommandation pour calculer le bruit pondéré et le rapport signal sur distorsion totale.

Les formules applicables aux connexions complètes sont également données.

A.2 Bruit pondéré

A.2.1 Bruit pondéré pour une connexion d'entrée commençant à une interface Z



Facteur de conversion pour 1 mW

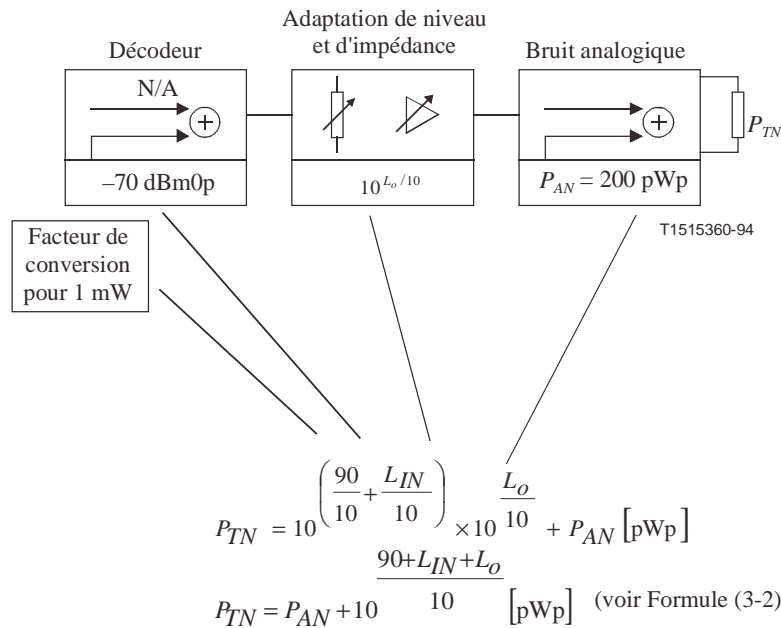
$$P_{TN} = P_{AN} \times 10^{\frac{-L_i}{10}} + 10^{\left(\frac{90}{10} + \frac{L_{IN}}{10}\right)} [\text{pW0p}]$$

$$P_{TN} = P_{AN} \times 10^{\frac{-L_i}{10}} + 10^{\left(\frac{90}{10} + \frac{L_{IN}}{10}\right)} [\text{pW0p}] \quad (\text{voir Formule (3-1)})$$

où:

- P_{TN} est la puissance totale de bruit pondéré en pW0p aux interfaces Z d'une connexion d'entrée.
- P_{AN} est la puissance de bruit pondéré dû aux fonctions analogiques conformément à l'Annexe A/G.120 pour les interfaces Z c'est-à-dire 200 pWp (y compris le bruit dû au circuit d'adaptation de niveau et d'impédance).
- L_i est le niveau d'entrée relatif en dBr.
- L_{IN} est le bruit pondéré (bruit de voie au repos) avec des équipements à codage MIC pour connexions d'entrée conformes à la Rec. UIT-T G.712, c'est-à-dire -67 dBm0p .

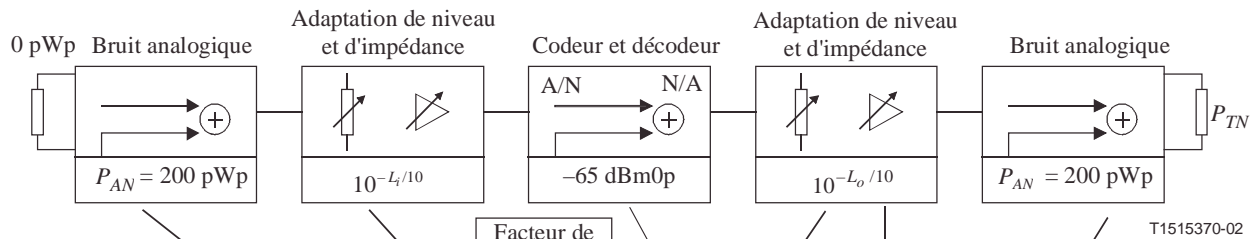
A.2.2 Bruit pondéré pour une connexion de sortie se terminant à une interface Z



où:

- P_{TN} est la puissance totale de bruit pondéré en pWp aux interfaces Z d'une connexion de sortie.
- P_{AN} est la puissance de bruit pondéré dû aux fonctions analogiques conformément à l'Annexe A/G.120 pour les interfaces Z (c'est-à-dire 200 pWp y compris le bruit dû au circuit d'adaptation de niveau et d'impédance).
- L_o est le niveau de sortie relatif du commutateur en dBr.
- L_{IN} est le bruit pondéré (bruit de voie au repos) avec des équipements à codage MIC pour des connexions de sortie conformes à la Rec. UIT-T G.712, c'est-à-dire -70 dBm0p.

A.2.3 Bruit pondéré pour une connexion complète commençant et se terminant à une interface Z



$$P_{TN} = P_{AN} \times 10^{\left(\frac{L_i + L_o}{10}\right)} + 10^{\left(\frac{90 + L_{IN}}{10}\right)} \times 10^{\frac{L_o}{10}} + P_{AN} \text{ [pWp]}$$

$$P_{TN} = P_{AN} \times \left[1 + 10^{\frac{L_o - L_i}{10}} \right] + 10^{\frac{90 + L_{IN} + L_o}{10}} \text{ [pWp]}$$

où:

P_{TN} est la puissance totale de bruit pondéré en pWp aux interfaces Z d'une connexion complète à travers le commutateur numérique.

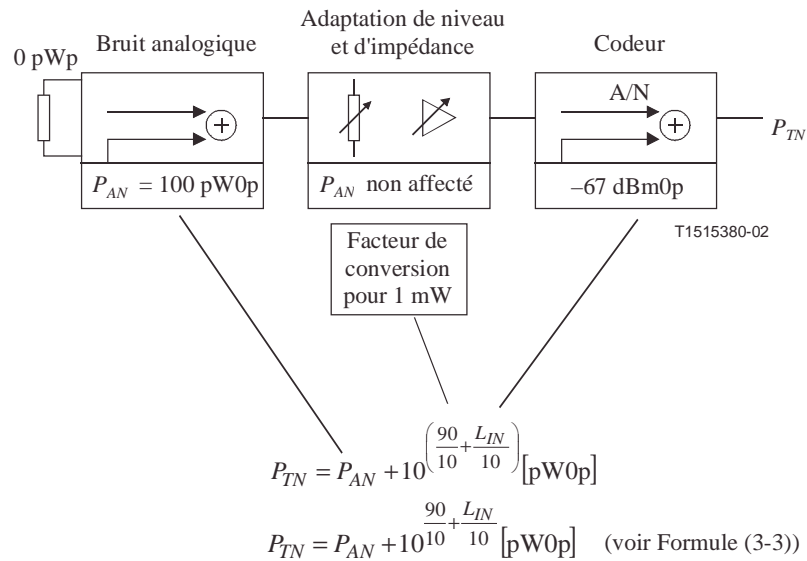
P_{AN} est la puissance de bruit pondéré dû aux fonctions analogiques conformément à l'Annexe A/G.120 pour les interfaces Z c'est-à-dire 200 pWp (y compris le bruit dû au circuit d'adaptation de niveau et d'impédance).

L_i est le niveau d'entrée relatif du commutateur, en dBr.

L_o est le niveau de sortie relatif du commutateur, en dBr.

L_{IN} est le bruit pondéré (bruit de voie au repos) avec des équipements à codage MIC pour des connexions complètes conformes à la Rec. UIT-T G.712, c'est-à-dire -65 dBm0p.

A.2.4 Bruit pondéré pour une connexion d'entrée commençant à une interface à 2 fils ou à 4 fils avec ou sans signalisation sur les fils de conversation



où:

P_{TN} est la puissance totale de bruit pondéré en pW0p aux interfaces C d'une connexion d'entrée.

P_{AN} est la puissance de bruit pondéré dû aux fonctions analogiques conformément à l'Annexe A/G.120 pour:

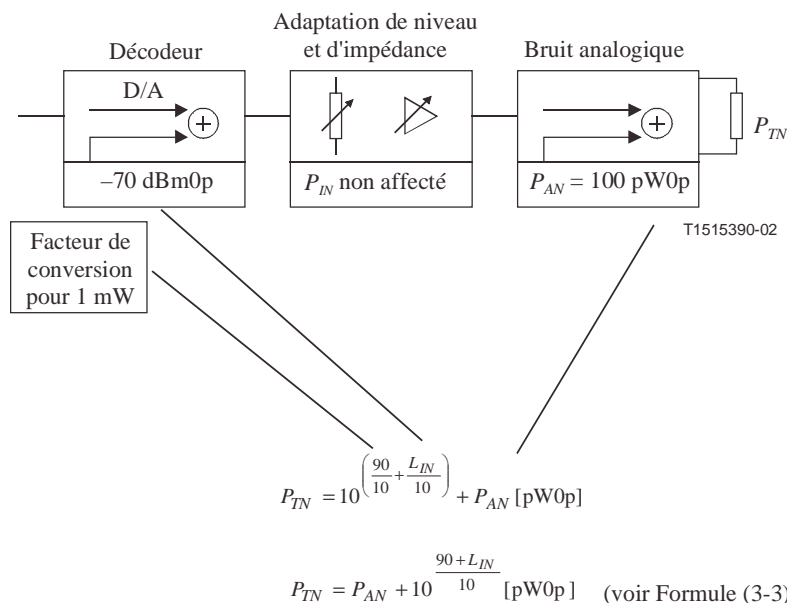
- les interfaces C avec signalisation sur les fils de conversation c'est-à-dire 100 pW0p (y compris le bruit dû au circuit d'adaptation de niveau et d'impédance).

NOTE – La valeur de 100 pW0p mentionnée ci-dessus provient des 200 pW0p indiqués dans la Rec. UIT-T G.120, après répartition égale entre les deux extrémités de la connexion.

- les interfaces C sans signalisation sur les fils de conversation (0 pW0p, voir la Rec. UIT-T G.712).

L_{IN} est le bruit pondéré (bruit de voie au repos) avec des équipements à codage MIC pour des connexions complètes conformes à la Rec. UIT-T G.712, c'est-à-dire -67 dBm0p.

A.2.5 Bruit pondéré pour une connexion de sortie se terminant à une interface C à deux fils avec $L_o \geq -5$ dBr ou à une interface C à 4 fils avec ou sans signalisation sur les fils de conversation



où:

P_{TN} est la puissance totale de bruit pondéré en pW0p aux interfaces C d'une connexion de sortie.

P_{AN} est la puissance de bruit pondéré dû aux fonctions analogiques conformément à l'Annexe A/G.120 pour:

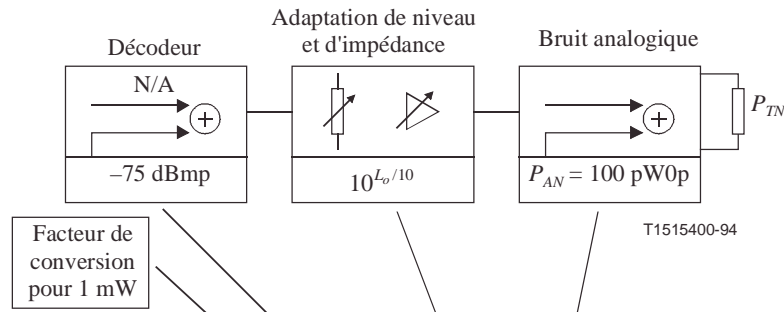
- les interfaces C avec signalisation sur les fils de conversation c'est-à-dire 100 pW0p (y compris le bruit dû au circuit d'adaptation de niveau et d'impédance);

NOTE – La valeur de 100 pW0p mentionnée ci-dessus provient des 200 pW0p indiqués dans la Rec. UIT-T G.120, après répartition égale entre les deux extrémités de la connexion.

- les interfaces C sans signalisation sur les fils de conversation 0 pW0p (voir la Rec. UIT-T G.712).

L_{IN} est le bruit pondéré (bruit de voie au repos) avec des équipements à codage MIC pour des connexions de sortie conformes à la Rec. UIT-T G.712, c'est-à-dire -70 dBm0p .

A.2.6 Bruit pondéré pour une connexion de sortie se terminant à une interface C à deux fils avec $L_o < -5$ dBr, avec ou sans signalisation sur les fils de conversation



$$P_{TN} = 10^{\left(\frac{90}{10} + \frac{L_{IN}}{10}\right)} \times 10^{\frac{L_o}{10}} + P_{AN} \text{ [pW0p]}$$

$$P_{TN} = P_{AN} + 10^{\frac{90 + L_{IN} - L_o}{10}} \text{ [pW0p]} \quad (\text{voir Formule (3-4)})$$

où:

P_{TN} est la puissance totale de bruit pondéré en pW0p aux interfaces C à deux fils d'une connexion de sortie avec $L_o < -5$ dBr.

P_{AN} est la puissance de bruit pondéré dû aux fonctions analogiques conformément à l'Annexe A/G.120 pour:

- les interfaces C avec signalisation sur les fils de conversation (c'est-à-dire 100 pW p y compris le bruit dû au circuit d'adaptation de niveau et d'impédance);

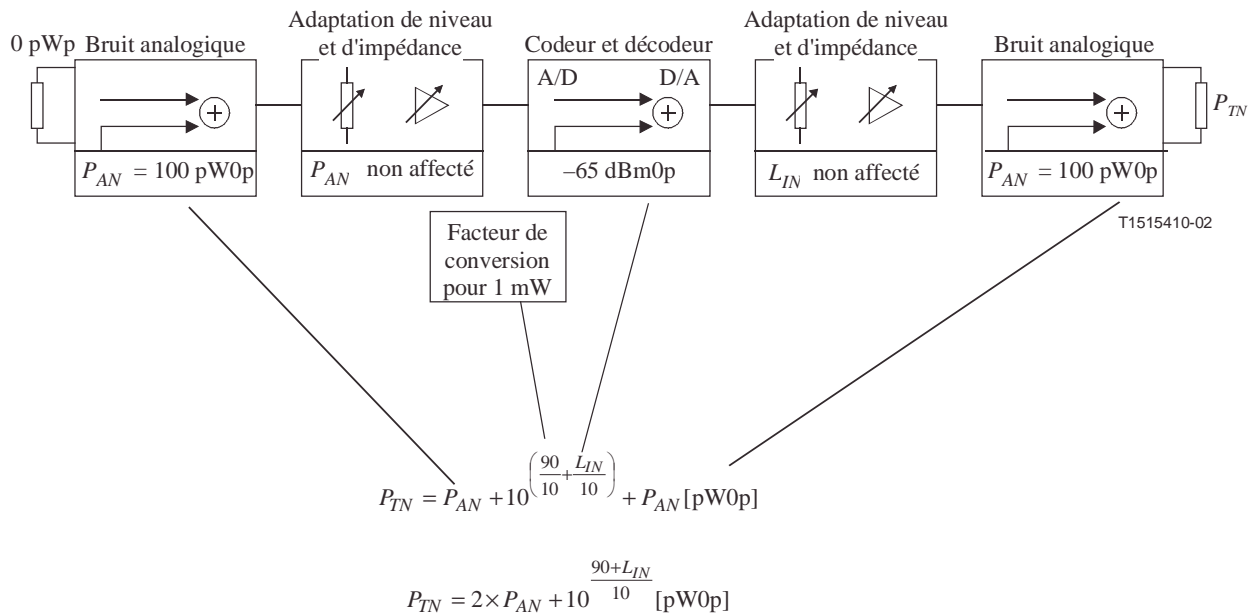
NOTE – La valeur de 100 pW0p mentionnée ci-dessus provient des 200 pW0p indiqués dans la Rec. UIT-T G.120, après répartition égale entre les deux extrémités de la connexion.

- les interfaces C sans signalisation sur les fils de conversation 0 pW0p (voir la Rec. UIT-T G.712).

L_o est le niveau relatif de sortie du commutateur, en dBr.

L_{IN} est le bruit pondéré (bruit de voie au repos) avec des équipements à codage MIC pour des connexions de sortie conformes à la Rec. UIT-T G.712, c'est-à-dire -75 dBm0p ou 31,6 pWp pour des niveaux relatifs de sortie < -5 dBr dans le cas d'interfaces à 2 fils sans signalisation sur les fils de conversation.

A.2.7 Bruit pondéré pour une connexion complète commençant et se terminant à des interfaces C à deux fils ou à 4 fils, avec ou sans signalisation sur les fils de conversation



où:

P_{TN} est la puissance totale de bruit pondéré en pW0p aux interfaces C d'une connexion complète à travers le commutateur numérique.

P_{AN} est la puissance de bruit pondéré dû aux fonctions analogiques conformément à l'Annexe A/G.120, pour:

- les interfaces C avec signalisation sur les fils de conversation c'est-à-dire 100 pW0p (y compris le bruit dû au circuit d'adaptation de niveau et d'impédance).

NOTE – La valeur de 100 pW0p mentionnée ci-dessus provient des 200 pW0p indiqués dans la Rec. UIT-T G.120, après répartition égale entre les deux extrémités de la connexion.

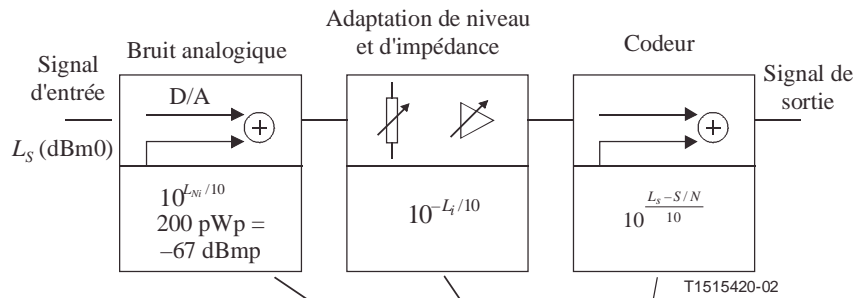
- les interfaces C sans signalisation sur les fils de conversation (voir la Rec. UIT-T G.712).

L_{IN} est le bruit pondéré (bruit de voie au repos) avec des équipements à codage MIC pour:

- des connexions complètes à 2 fils ou à 4 fils conformes à la Rec. UIT-T G.712, c'est-à-dire -65 dBm0p (-64 dBm0p pour des niveaux de sortie relatifs $< -5 \text{ dB}$ dans le cas d'interfaces à 2 fils sans signalisation sur les fils de conversation).

A.3 Distorsion totale (distorsion de quantification incluse)

A.3.1 Distorsion totale (distorsion de quantification incluse) pour une connexion d'entrée commençant à une interface Z



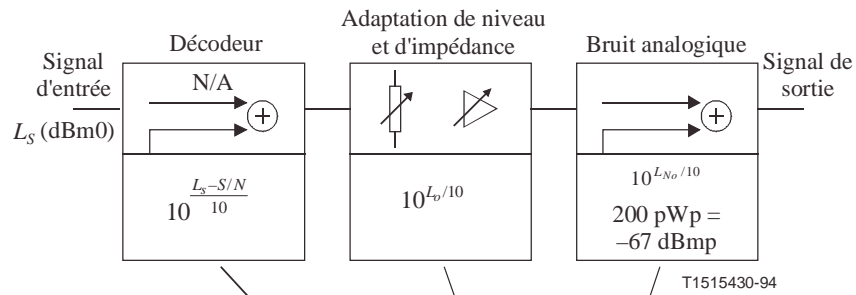
$$S/N_T = L_S - 10 \times \log \left(\frac{L_{Ni}}{10} \times 10^{-\frac{L_i}{10}} + 10^{\left(\frac{L_S - S/N}{10} \right)} \right) \text{ (dB)}$$

$$S/N_T = L_S - 10 \times \log \left(\frac{L_S - S/N}{10} + 10^{\frac{L_{Ni} - L_i}{10}} \right) \text{ (dB) (voir Formule (3-5))}$$

où:

- S/N_T est le rapport signal/distorsion totale résultant pour une connexion d'entrée, en dB.
- L_S est le niveau du signal de mesure en dBm0, mesuré à la sortie de la connexion.
- L_i est le niveau relatif d'entrée du commutateur, en dBr.
- S/N est le rapport signal/distorsion totale pour le seul équipement de codage MIC dans le cas d'une connexion d'entrée conforme à la Figure 12/Q.552.
- L_{Ni} est le bruit pondéré ayant pour origine les fonctions analogiques conformément à l'Annexe A/G.120 (y compris le bruit engendré par le circuit d'adaptation de niveau et d'impédance) pour des interfaces Z, c'est-à-dire -67 dBm0p.

A.3.2 Distorsion totale (distorsion de quantification incluse) pour une connexion de sortie se terminant à une interface Z



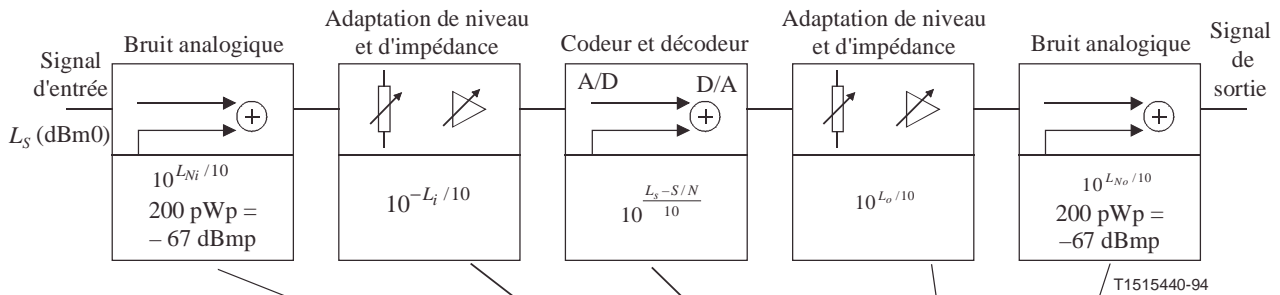
$$S/N_T = L_S + L_o - 10 \times \log \left(10^{\left(\frac{L_S - S/N}{10} \right)} \times 10^{\frac{L_o}{10}} + 10^{\frac{L_{No}}{10}} \right) \text{ (dB)}$$

$$S/N_T = L_S - 10 \times \log \left(10^{\frac{L_S - S/N}{10}} + 10^{\frac{L_{No} - L_o}{10}} \right) \text{ (dB)} \quad \text{(voir formule 3-6)}$$

où:

- S/N_T est le rapport signal/distorsion totale résultant pour une connexion de sortie, en dB.
- L_S est le niveau du signal de mesure en dBm0, mesuré à la sortie de la connexion.
- L_o est le niveau relatif de sortie du commutateur, en dBr.
- S/N est le rapport signal/distorsion totale pour le seul équipement de codage MIC dans le cas d'une connexion de sortie conforme à la Figure 12/Q.552.
- L_{No} est le bruit pondéré ayant pour origine les fonctions analogiques conformément à l'Annexe A/G.120 (y compris le bruit engendré par le circuit d'adaptation de niveau et d'impédance) pour des interfaces Z, c'est-à-dire -67 dBm0p.

A.3.3 Distorsion totale (distorsion de quantification incluse) pour une connexion complète commençant et se terminant à une interface Z



$$S / N_T = L_s + L_o - 10 \times \log \left[\left(10^{\left(\frac{L_{Ni} - L_i}{10} \right)} + 10^{\left(\frac{L_s - S/N}{10} \right)} \right) \times 10^{\frac{L_o}{10}} + 10^{\frac{L_{No}}{10}} \right] \text{ (dB)}$$

$$S / N_T = L_s - 10 \times \log \left(10^{\frac{L_{Ni} - L_i}{10}} + 10^{\frac{L_s - S/N}{10}} + 10^{\frac{L_{No} - L_o}{10}} \right) \text{ (dB)}$$

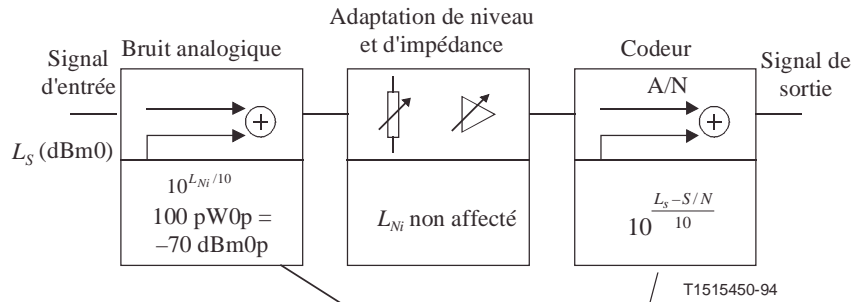
où:

- S/N_T est le rapport signal/distorsion totale résultant pour une connexion complète à travers un commutateur numérique, en dB;
- L_S est le niveau du signal de mesure en dBm0, mesuré à la sortie de la connexion;
- L_i est le niveau relatif d'entrée du commutateur, en dBr;
- L_o est le niveau relatif de sortie du commutateur, en dBr;
- S/N est le rapport en dB signal/distorsion totale pour le seul équipement de codage MIC dans le cas d'une connexion complète conforme à la Figure 11/G.712;
- L_{Ni}, L_{No} est le bruit pondéré ayant pour origine les fonctions analogiques conformément à l'Annexe A/G.120 (y compris le bruit engendré par le circuit d'adaptation de niveau et d'impédance) pour des interfaces Z, c'est-à-dire -67 dBm0p.

Pour des combinaisons d'interfaces Z et C ou de différents types d'interfaces C, on peut utiliser un raisonnement analogue pour obtenir la distorsion totale admissible.

NOTE – Les formules ci-dessus sont applicables à des commutateurs numériques. Mais elles peuvent aussi être utilisées pour calculer le rapport signal sur distorsion totale de systèmes de transmission à codage MIC conformément à la Rec. UIT-T G.712.

A.3.4 Distorsion totale (distorsion de quantification incluse) pour une connexion d'entrée commençant à une interface C à deux fils ou a quatre fils



$$S / N_T = L_S - 10 \times \log \left(10^{\frac{L_{Ni}}{10}} + 10^{\left(\frac{L_S - S/N}{10} \right)} \right) \text{ (dB)}$$

$$S / N_T = L_S - 10 \times \log \left(10^{\frac{L_S - S/N}{10}} + 10^{\frac{L_{Ni}}{10}} \right) \text{ (dB)} \quad \text{(voir formule (3-7))}$$

où:

- S/N_T est le rapport signal/distorsion totale résultant pour une connexion d'entrée, en dB;
- L_S est le niveau du signal de mesure en dBm0, mesuré à la sortie de la connexion;
- S/N est le rapport signal/distorsion totale pour le seul équipement de codage MIC dans le cas d'une connexion d'entrée conforme à la Figure 12/Q.552;
- L_{Ni} est le bruit pondéré ayant pour origine les fonctions analogiques conformément à l'Annexe A/G.120 (y compris le bruit dû au circuit d'adaptation de niveau et d'impédance) pour:

- une interface C avec signalisation sur les fils de conversation, c'est-à-dire:

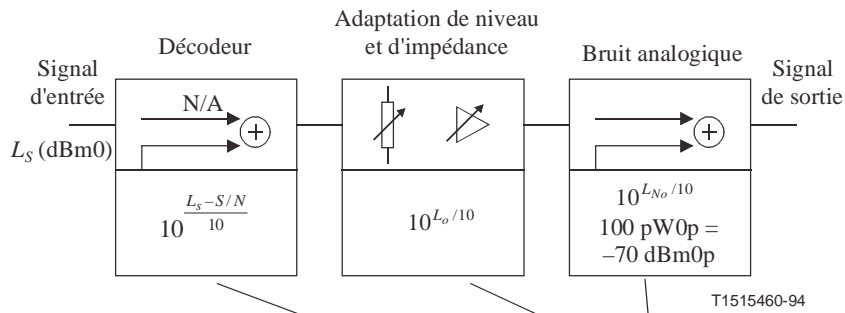
$$-(67 + 3) \text{ dBm0p} = -70 \text{ dBm0p};$$

NOTE – Une valeur de -67 dBm0p est définie dans la Rec. UIT-T G.120 pour une connexion complète. Cette puissance de bruit est répartie également entre les connexions d'entrée et de sortie, ce qui donne une puissance de bruit de:

$$-(67 + 3) \text{ dBm0p} = -70 \text{ dBm0p}$$

- une interface C sans signalisation sur les fils de conversation, le terme $10^{\frac{L_{Ni}}{10}}$ s'annule.

A.3.5 Distorsion totale (distorsion de quantification incluse) pour une connexion de sortie se terminant à une interface C à deux fils ou à quatre fils



T1515460-94

$$S / N_T = L_s + L_o - 10 \times \log \left[\left(10^{\frac{L_s - S/N}{10}} + 10^{\frac{L_{No}}{10}} \right) \times 10^{\frac{L_o}{10}} \right] \text{ (dB)}$$

$$S / N_T = L_s - 10 \times \log \left(10^{\frac{L_s - S/N}{10}} + 10^{\frac{L_{No}}{10}} \right) \text{ (dB) (voir Formule 3-8)}$$

où:

- S/N_T est le rapport signal/distorsion totale résultant pour une connexion de sortie, en dB.
- L_S est le niveau du signal de mesure en dBm0, mesuré à la sortie de la connexion.
- L_o est le niveau relatif de sortie du commutateur, en dBr.
- S/N est le rapport signal/distorsion totale pour le seul équipement de codage MIC dans le cas d'une connexion de sortie conforme à la Figure 12/Q.552.
- L_{No} est le bruit pondéré ayant pour origine les fonctions analogiques conformément à l'Annexe A/G.120 (y compris le bruit dû au circuit d'adaptation de niveau et d'impédance) pour:

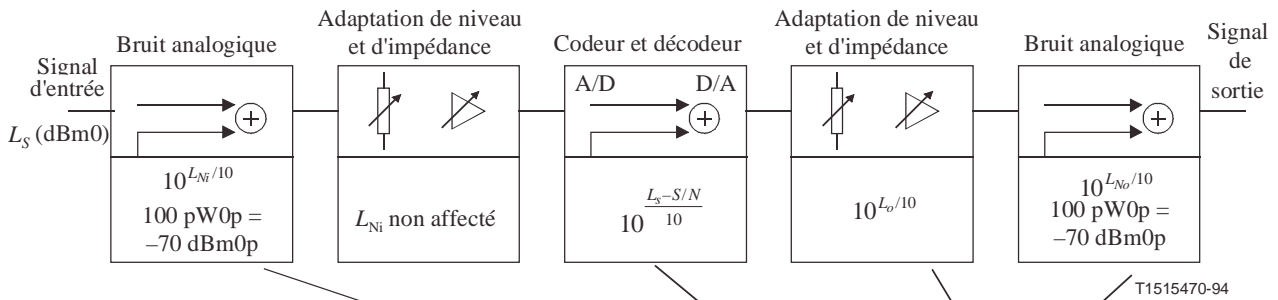
- une interface C avec signalisation sur les fils de conversation, c'est-à-dire:
 - (67 + 3) dBm0p = -70 dBm0p;

NOTE – Une valeur de -67 dBm0p est définie dans la Rec. UIT-T G.120 pour une connexion complète. Cette puissance de bruit est répartie également entre les connexions d'entrée et de sortie, ce qui donne une puissance de bruit de:

$$-(67 + 3) \text{ dBm0p} = -70 \text{ dBm0p};$$

- une interface C sans signalisation sur les fils de conversation, le terme $10^{L_{No}/10}$ s'annule.

A.3.6 Distorsion totale (distorsion de quantification incluse) pour une connexion complète commençant et se terminant à une interface C à deux fils ou à quatre fils



$$S / N_T = L_S + L_o - 10 \times \log \left[\left(10^{\frac{L_{Ni}}{10}} + 10^{\left(\frac{L_S - S/N}{10} \right)} + 10^{\frac{L_{No}}{10}} \right) \times 10^{\frac{L_o}{10}} \right] \text{ (dB)}$$

$$S / N_T = L_S - 10 \times \log \left(10^{\frac{L_{Ni}}{10}} + 10^{\frac{L_S - S/N}{10}} + 10^{\frac{L_{No}}{10}} \right) \text{ (dB)}$$

où:

- S/N_T est le rapport signal/distorsion totale résultant pour une connexion complète à travers un commutateur numérique, en dB;
- L_S est le niveau du signal de mesure en dBm0, mesuré à la sortie de la connexion;
- L_o est le niveau relatif de sortie du commutateur, en dB;
- S/N est le rapport signal/distorsion totale en dB pour le seul équipement de codage MIC dans le cas d'une connexion complète conforme à la Figure 11/G.712;
- L_{Ni}, L_{No} est le bruit pondéré ayant pour origine les fonctions analogiques conformément à l'Annexe A/G.120 (y compris le bruit engendré par le circuit d'adaptation de niveau et d'impédance) pour:
 - une interface C avec signalisation sur les fils de conversation, c'est-à-dire:

$$-(67 + 3) \text{ dBm0p} = -70 \text{ dBm0p};$$
 NOTE 1 – Une valeur de -67 dBm0p est définie dans la Rec. UIT-T G.120 pour une connexion complète. Cette puissance de bruit est répartie également entre les connexions d'entrée et de sortie, ce qui donne une puissance de bruit de:

$$-(67 + 3) \text{ dBm0p} = -70 \text{ dBm0p}.$$
 - une interface C sans signalisation sur les fils de conversation, les termes $10^{\frac{L_{No}}{10}}$ et $10^{\frac{L_{Ni}}{10}}$ s'annulent.

Pour des combinaisons d'interfaces Z et C ou de différents types d'interfaces C, on peut utiliser un raisonnement analogue pour obtenir la distorsion totale admissible.

NOTE 2 – Les formules ci-dessus sont applicables à des commutateurs numériques. Mais elles peuvent aussi être utilisées pour calculer le rapport signal sur distorsion totale de systèmes de transmission à codage MIC conformément à la Rec. UIT-T G.712.

SÉRIES DES RECOMMANDATIONS UIT-T

Série A	Organisation du travail de l'UIT-T
Série B	Moyens d'expression: définitions, symboles, classification
Série C	Statistiques générales des télécommunications
Série D	Principes généraux de tarification
Série E	Exploitation générale du réseau, service téléphonique, exploitation des services et facteurs humains
Série F	Services de télécommunication non téléphoniques
Série G	Systèmes et supports de transmission, systèmes et réseaux numériques
Série H	Systèmes audiovisuels et multimédias
Série I	Réseau numérique à intégration de services
Série J	Réseaux câblés et transmission des signaux radiophoniques, télévisuels et autres signaux multimédias
Série K	Protection contre les perturbations
Série L	Construction, installation et protection des câbles et autres éléments des installations extérieures
Série M	RGT et maintenance des réseaux: systèmes de transmission, circuits téléphoniques, télégraphie, télécopie et circuits loués internationaux
Série N	Maintenance: circuits internationaux de transmission radiophonique et télévisuelle
Série O	Spécifications des appareils de mesure
Série P	Qualité de transmission téléphonique, installations téléphoniques et réseaux locaux
Série Q	Commutation et signalisation
Série R	Transmission télégraphique
Série S	Equipements terminaux de télégraphie
Série T	Terminaux des services télématiques
Série U	Commutation télégraphique
Série V	Communications de données sur le réseau téléphonique
Série X	Réseaux de données et communication entre systèmes ouverts
Série Y	Infrastructure mondiale de l'information et protocole Internet
Série Z	Langages et aspects généraux logiciels des systèmes de télécommunication