



UNIÓN INTERNACIONAL DE TELECOMUNICACIONES

CCITT

COMITÉ CONSULTIVO
INTERNACIONAL
TELEGRÁFICO Y TELEFÓNICO

I.512

(11/1988)

SERIE Q: CONMUTACIÓN Y SEÑALIZACIÓN

Centrales digitales locales, de tránsito, combinadas e internacionales en redes digitales integradas y en redes mixtas analógico-digitales – Interfaces, funciones y conexiones de central

**INTERFACES DE CENTRAL PARA ACCESO
DE ABONADO**

Reedición de la Recomendación I.512 del CCITT
publicada en el Libro Azul, Fascículo VI.5 (1988)

NOTAS

1 La Recomendación I.512 del CCITT se publicó en el fascículo VI.5 del Libro Azul. Este fichero es un extracto del Libro Azul. Aunque la presentación y disposición del texto son ligeramente diferentes de la versión del Libro Azul, el contenido del fichero es idéntico a la citada versión y los derechos de autor siguen siendo los mismos (véase a continuación).

2 Por razones de concisión, el término «Administración» se utiliza en la presente Recomendación para designar a una administración de telecomunicaciones y a una empresa de explotación reconocida.

Recomendación Q.512

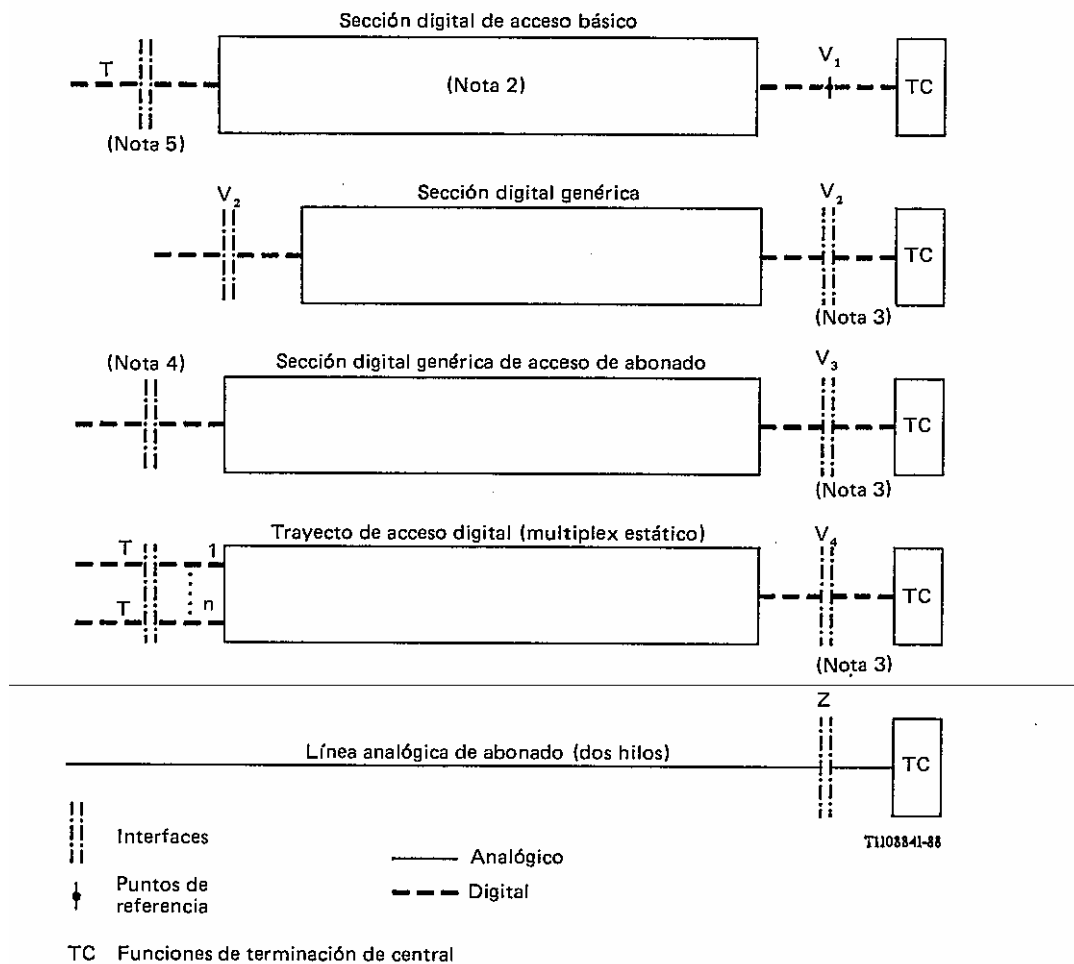
INTERFACES DE CENTRAL PARA ACCESO DE ABONADO

1 Generalidades

Esta Recomendación se aplica a las centrales digitales locales y combinadas para telefonía en redes digitales integradas (RDI) y redes mixtas (analógicas/digitales), y también a las centrales locales y combinadas de una red digital de servicios integrados (RDSI). El campo de aplicación de esta Recomendación se define con más detalle en la Recomendación Q.500.

2 Alcance de la Recomendación

Se describen los interfaces de central para acceso de abonado que se han considerado, y se ilustran en la figura 1/Q.512 y en el cuadro 1/Q.512, pero no se pretende especificar todos los interfaces. Otros interfaces (por ejemplo, los interfaces para el acceso multiplex dinámico a la velocidad básica, para el acceso en banda ancha, etc.) deben ser objeto de ulterior estudio.



Nota 1 — No todos los interfaces existirán necesariamente en cada realización práctica.

Nota 2 — Las características de un sistema de transmisión digital por líneas locales metálicas para el acceso a velocidad básica de la RDSI, que puede formar parte de la sección digital de acceso básico, se definen en la Recomendación G.961.

Nota 3 — Las diferencias entre V₂, V₃ y V₄ son esencialmente requisitos de multiplexación y señalización. Los requisitos de transmisión son fundamentalmente idénticos (por ejemplo, Recomendaciones G.703, G.704, G.705).

Nota 4 — Interfaz usuario-red. En el caso del acceso a velocidad primaria a la RDSI, está en el punto de referencia T.

Nota 5 — El interfaz T se define en la Recomendación I.411.

Nota 6 — El interfaz V₅ definido en el Libro Rojo se considera ahora como una aplicación particular de V₂ ó V₃. El interfaz V₄ se considera ahora para aplicaciones de la RDSI solamente.

FIGURA 1/Q.512

Ilustración de posibles configuraciones de acceso

CUADRO 1/Q.512

Referencias de interfaces

Tipo de acceso	Interfaz/ puntos de referencia	Párrafo	Recomendaciones relativas a características físicas	Recomendaciones relativas a OAM	Aplicación: para conectar
Sección digital de acceso básico	V ₁	3.2	(nota 1)	G.960 (nota 1) I.603	Acceso básico RDSI (2B + D)
Sección digital genérica	V ₂	3.3	G.703 G.704 G.705	Ninguna	Equipo de red digital que soporta cualquier combinación de tipos de acceso
Sección digital genérica de acceso de abonado (nota 2)	V ₃	3.4		G.706 I.604 (nota 3)	Equipo de abonado digital
Trayecto digital de acceso (multiplex estático)	V ₄	3.5		G.706 I.605	Un conjunto de accesos básicos RDSI
Acceso de abonado analógico genérico	Z	4.1	Ninguna (nota 4)	Ninguna	Líneas de abonado analógicas

Nota 1 – La Recomendación G.961 especifica las características de un sistema de transmisión digital por líneas locales metálicas que puede formar parte de la sección digital de acceso básico.

Nota 2 – En el caso de acceso RDSI esta es la sección digital de acceso a velocidad primaria.

Nota 3 – Sólo en el caso de la RDSI se recomienda la aplicación de las Recomendaciones G.706 e I.604.

Nota 4 – Las características que no sean las definidas en las Recomendaciones Q.551 a Q.554 no están sujetas a Recomendaciones del CCITT.

Esta Recomendación no tiene por objeto definir ningún sistema de transmisión, red o equipo de abonado existente en una central digital o conectado a ella por medio de estos interfaces. Por tanto, sólo se describen las características de los interfaces.

Los interfaces de central digital para el acceso de abonado se definen en el punto de referencia V que es la frontera entre la TC y la sección o trayecto de acceso digital. Estos interfaces se designan interfaz V y se definen para permitir un diseño flexible de los diferentes equipos de central y de transmisión. Sin embargo, no se especificará un interfaz físico para todos los tipos de acceso de abonado identificados. Véase la figura 1/Q.512.

En esta Recomendación, una sección digital es, por definición, el conjunto de los medios de transmisión digital de una señal digital de velocidad especificada entre dos puntos de referencia consecutivos. Un trayecto digital comprende una o más secciones digitales y puede incluir un multiplexor o un concentrador, pero no conmutación.

3 Características de los interfaces digitales de central para acceso de abonado

3.1 Generalidades

El objetivo perseguido debe ser armonizar las características de los interfaces digitales en el lado de abonado de la central con las características de las estructuras de acceso usuario/red de la RDSI. (Recomendación I.411).

Sin embargo, en muchos países se utilizan disposiciones de acceso digital no estructuradas con arreglo a los principios de la RDSI, por ejemplo, para asegurar la compatibilidad con las redes y los servicios existentes, y se prevé que esas disposiciones seguirán utilizándose durante varios años. Sólo ciertas características de esas disposiciones son objeto de Recomendaciones del CCITT.

3.2 Interfaz V_1

3.2.1 Generalidades

El interfaz V_1 puede utilizarse en el punto de referencia V_1 para conectar con una sección digital de acceso básico RDSI para la provisión de un solo acceso básico. Las características de la sección digital de acceso básico se definen en la Recomendación G.960 y las características y parámetros de un sistema de transmisión digital que puede formar parte de la sección digital para el acceso a velocidad básica RDSI se indican en la Recomendación G.961.

3.2.2 Características funcionales

La descripción funcional se ilustra en la figura 2/Q.512; se definen los siguientes requisitos funcionales:

1) *Canales ($2B + D$)*

Para proporcionar la capacidad de transmisión bidireccional para dos canales B y un canal D de 16 kbit/s, como se indica en la Recomendación I.412.

2) *Temporización de bit*

Para proporcionar temporización de bit (elemento de señal) que permita a la sección digital recuperar información del tren de bits global.

3) *Temporización de trama*

Para proporcionar temporización de trama, a fin de permitir a la sección digital y a la TC recuperar los canales multiplexados por división en el tiempo.

4) *Canal CV_1*

El canal CV_1 proporciona, para cada sentido de transmisión, la capacidad de transferir las funciones de control requeridas a través de la sección digital como se especifica en las Recomendaciones G.960 e I.603. El canal CV_1 puede transportar uno o más enlaces funcionales. Estas funciones comprenden la activación desde el lado de la red, la petición de activación desde una sección digital, la desactivación desde el lado TC, las señales de operación y mantenimiento.

5) *Alimentación*

Esta función proporciona la alimentación a distancia para la sección digital y el posible equipo terminal. Esta función es facultativa.

3.2.3 Características eléctricas

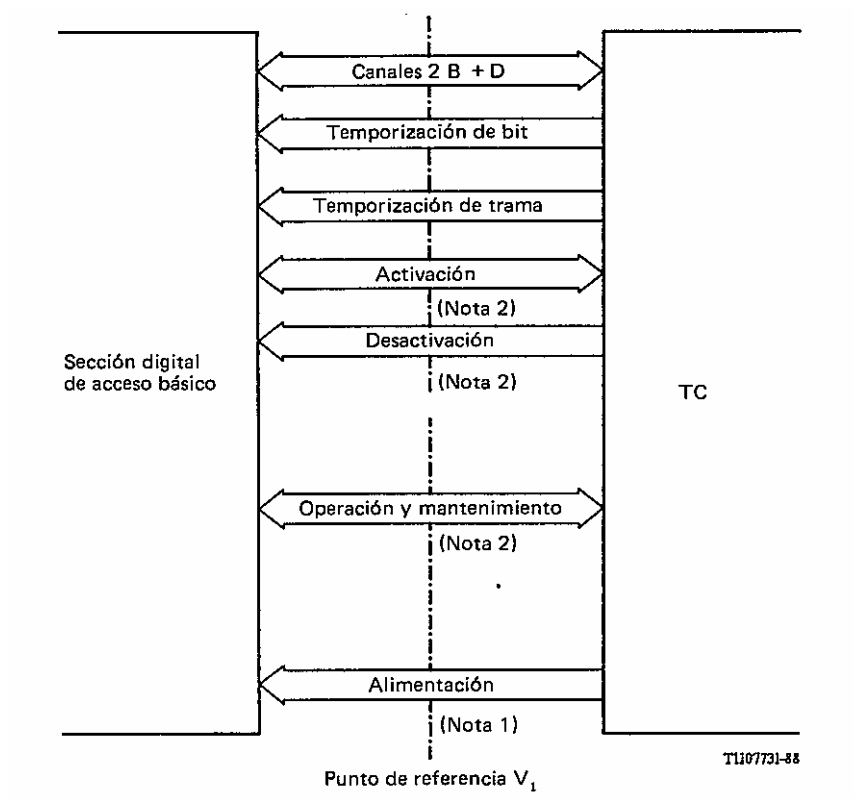
Las características eléctricas del interfaz V_1 no son objeto de Recomendaciones del CCITT.

3.2.4 Tipos de canales, asignación de canales y señalización

Los tipos de canales asociados con el interfaz V_1 comprenden dos canales B y un canal D, que se definen en el interfaz usuario/red en la Recomendación I.412. Además, se necesita el canal CV_1 para soportar las funciones de operación y mantenimiento.

La asignación de canales no es objeto de Recomendaciones del CCITT.

Los procedimientos de señalización del canal D se definen en las Recomendaciones de las series Q.920 y Q.930.



Nota 1 – El proporcionar la función de alimentación es opcional.

Nota 2 – Estas funciones son transportadas por el canal CV₁.

FIGURA 2/Q.512
Funciones en el interfaz V₁

3.3 Interfaz V₂

3.3.1 Generalidades

El interfaz V₂ es un interfaz digital genérico que se utiliza para conectar equipos de red digital distante o local mediante una sección digital de primer o segundo orden. Este equipo de red puede soportar cualquier combinación de acceso de abonado analógico, digital y RDSI. Las características de este interfaz pueden no estar estructuradas con arreglo a los principios de la RDSI.

3.3.2 Características funcionales

Las características funcionales dependen de la aplicación específica del interfaz V₂. Por lo general no son objeto de Recomendaciones del CCITT.

3.3.3 Características eléctricas

Las características eléctricas del interfaz V₂ se describen en la Recomendación G.703.

La estructura de trama básica en el interfaz V₂ debe ser idéntica a la de los multiplex primario y secundario descritos en las Recomendaciones G.704 y G.705.

3.3.4 Tipos de canales, asignación de canales y señalización

Los tipos de canales, la asignación de canales y la señalización dependen de la aplicación específica del interfaz V₂. Por lo general no son objeto de Recomendaciones del CCITT.

3.4 Interfaz V₃

3.4.1 Generalidades

El interfaz V₃ es un interfaz digital utilizando para conectar equipo de abonado digital (por ejemplo, centralita automática privada) mediante una sección de abonado digital genérica. Las características de este interfaz pueden no

estar estructuradas con arreglo a los principios de la RDSI. En este caso, sólo se recomiendan las características eléctricas definidas en el § 3.4.2. Sin embargo, en el caso de la RDSI donde el interfaz V_3 se utiliza para conectar una sección digital de acceso a velocidad primaria para la provisión de un solo acceso de velocidad primaria, se aplican todas las características siguientes.

3.4.2 *Características funcionales*

Se recomienda aplicar los procedimientos de verificación por redundancia cíclica (VRC) descritos en las Recomendaciones G.704 y G.705. La información sobre el estado del procesamiento VRC pasará por el interfaz V_3 . Los procedimientos de mantenimiento se definen en la Recomendación I.604.

3.4.3 *Características eléctricas*

Las características eléctricas del interfaz V_3 se describen en la Recomendación G.703.

La estructura de trama en el interfaz V_3 debe ser idéntica a las descritas en las Recomendaciones G.704 y G.705.

3.4.4 *Tipos de canales, asignación de canales y señalización*

Los tipos y la asignación de los canales asociados con el interfaz V_3 son 30 B + 1 D a 2048 kbit/s o 23 B + 1 D a 1544 kbit/s, como se indica en la Recomendación I.431.

En la asignación de canales debe tenerse también en cuenta que:

- a) cuando la señalización para los canales B de una estructura de velocidad primaria es cursada por el canal D de otra estructura de velocidad primaria, el intervalo de tiempo de canal normalmente usado para señalización puede utilizarse para proporcionar un canal B adicional;
- b) en el interfaz V_3 , el número designado de canales B está siempre presente en la estructura de canales multiplexados, pero uno o más de los canales B pueden no ser utilizados en una aplicación determinada.

Los procedimientos de señalización del canal D se definen en las Recomendaciones de las series Q.920 y Q.930.

3.5 *Interfaz V_4*

3.5.1 *Generalidades*

El interfaz V_4 es un interfaz digital que se utiliza para conectar un trayecto digital de acceso que comprende un multiplexor estático que admite varias secciones digitales de acceso básico. Se considera que la aplicación del multiplexor digital local es un subconjunto de la aplicación del multiplexor digital distante.

3.5.2 *Características funcionales*

La descripción funcional se ilustra en la figura 3/Q.512, definiéndose los siguientes requisitos funcionales:

- $m \times (2 B + D + CV_1)$: para proporcionar la capacidad de transmisión bidireccional necesaria para los canales B, D y CV_1 desde cada una de las secciones de acceso a velocidad básica.
- Temporización: para proporcionar la información de temporización necesaria para la transmisión de bits, la sincronización de trama y la sincronización de la línea de abonado.
- Operación y mantenimiento: para proporcionar la capacidad de transmisión necesaria para transmitir las señales de operación y mantenimiento del trayecto digital y el mÚlplex de acceso básico, como se indica en la Recomendación I.605.

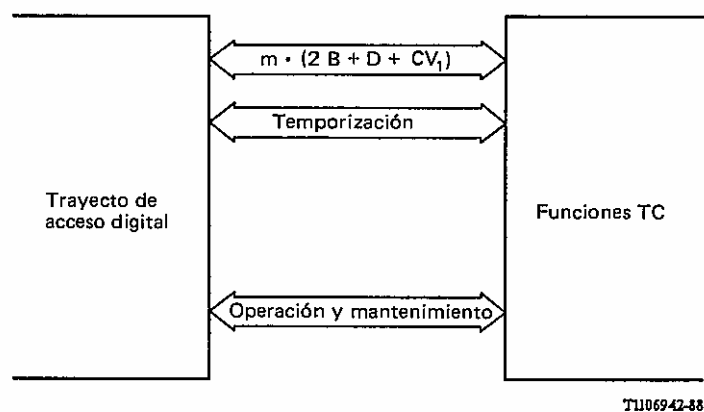


FIGURA 3/Q.512
Descripción funcional del interfaz V_4

Se recomienda el uso de los procedimientos de verificación por redundancia cíclica (VRC) descritos en las Recomendaciones G.704 y G.705. La información sobre el estado del procesamiento VRC pasará por el interfaz V_4 .

3.5.3 Características eléctricas

Las características eléctricas del interfaz V_4 se describen en la Recomendación G.703.

La estructura de trama básica del interfaz V_4 debe ser idéntica a la de los multiplex primarios descritos en las Recomendaciones G.704 y G.705.

3.5.4 Tipos de canales, asignación de canales y señalización

3.5.4.1 Generalidades

El interfaz V_4 se compone de varias secciones digitales de acceso a velocidad básica a la RDSI, como se describe en el § 3.2.

La asignación de canales en el interfaz V_4 está definida dentro de una estructura de primer orden que utiliza un principio de multiplexación estática de la manera siguiente:

3.5.4.2 Multiplexación estática a 2048 kbit/s

3.5.4.2.1 Asignación de canales

En este caso, los canales de 12 accesos básicos se multiplexan en forma estática, utilizando una asignación fija de los canales. La figura 4/Q.512 ilustra la asignación de los canales para 2048 kbit/s: 24 intervalos de tiempo de canal son utilizados por los canales B1 y B2, y los otros seis intervalos de tiempo de canal son utilizados por los canales D y CV_1 de los 12 accesos básicos.

Los canales CV_1 y D de dos accesos básicos se multiplexan en un intervalo de tiempo de canal. Los dos accesos básicos, cada uno de los cuales consta de los canales B1 + B2 + D + CV_1 , ocupan cinco intervalos de tiempo de canal contiguos.

El intervalo de tiempo de canal 0 se utiliza para la alineación de trama, incluida la aplicación de VRC4, de conformidad con la Recomendación G.704. Además, las facilidades de tratamiento de alarma del intervalo de tiempo de canal 0 se utilizan para el mantenimiento del trayecto primario, que se describe en la Recomendación I.605.

De acuerdo con la asignación de canales mostrada en la figura 4/Q.512, los canales CV_1 se encuentran en los intervalos de tiempo 5, 10, 15, 21, 26 y 31, que representan 8 bits, a saber, dos bits para cada uno de los canales D y CV_1 de dos accesos básicos.

Intervalo de tiempo de canal N.º	Contenido
0	Señal de alineamiento de trama/indicación de alarma de servicio distante. (Véase la Recomendación G.704)
1	B1,1
2	B2,1
3	B1,2
4	B2,2
5	D1, CV ₁ , D2, CV ₂
6	B1,5
7	B2,5
8	B1,6
9	B2,6
10	D5, CV ₅ , D6, CV ₆
11	B1,9
12	B2,9
13	B1,10
14	B2,10
15	D9, CV ₉ , D10, CV ₁₀
16	No utilizado
17	B1,3
18	B2,3
19	B1,4
20	B2,4
21	D3, CV ₃ , D4, CV ₄
22	B1,7
23	B2,7
24	B1,8
25	B2,8
26	D7, CV ₇ , D8, CV ₈
27	B1,11
28	B2,11
29	B1,12
30	B2,12
31	D11, CV ₁₁ , D12, CV ₁₂

B1,i Canal B1 del acceso básico i

B2,i Canal B2 del acceso básico i

Di Canal D del acceso básico i

CV_i Canal de control CV_i del acceso básico i

FIGURA 4/Q.512

Asignación de canales en el interfaz V₄ para 2048 kbit/s

3.5.4.2.2 Estructura del canal CV₁

Para facilitar el tratamiento separado de haces de dos accesos básicos, representados por cinco canales a 64 kbit/s, la alineación de multitrama debe realizarse individualmente para cada haz. La información pertinente suplementaria debe estar contenida en los canales CV₁. La estructura del canal CV₁ deberá estudiarse ulteriormente.

Los procedimientos de señalización del canal D se definen en las Recomendaciones de las series Q.920 y Q.930.

3.5.4.3 *Multiplexación estática a 1544 kbit/s*

Queda para ulterior estudio.

4 Características de los interfaces analógicos de central para acceso de abonado

4.1 *Interfaz Z*

El interfaz Z es un interfaz analógico genérico, definido en el lado de la central de una línea analógica de abonado, para conectar equipo de abonado (por ejemplo, un aparato telefónico o una CAP).

Se reconoce que las características de los interfaces analógicos (generalmente denominados interfaz Z) varían considerablemente de un país a otro, por lo que no se pretende que estos interfaces sean objeto de una Recomendación del CCITT, fuera de los aspectos tratados en las Recomendaciones Q.551 y Q.552.

5 Interfaces combinados digitales y analógicos para acceso de abonado

En la evolución hacia una RDSI, pueden existir accesos de redes de usuario que empleen una combinación de interfaces analógicos y digitales.

Por el momento no se considera que este tipo de interfaz deba ser objeto de una Recomendación del CCITT.

SERIES DE RECOMENDACIONES DEL UIT-T

Serie A	Organización del trabajo del UIT-T
Serie B	Medios de expresión: definiciones, símbolos, clasificación
Serie C	Estadísticas generales de telecomunicaciones
Serie D	Principios generales de tarificación
Serie E	Explotación general de la red, servicio telefónico, explotación del servicio y factores humanos
Serie F	Servicios de telecomunicación no telefónicos
Serie G	Sistemas y medios de transmisión, sistemas y redes digitales
Serie H	Sistemas audiovisuales y multimedios
Serie I	Red digital de servicios integrados
Serie J	Transmisiones de señales radiofónicas, de televisión y de otras señales multimedios
Serie K	Protección contra las interferencias
Serie L	Construcción, instalación y protección de los cables y otros elementos de planta exterior
Serie M	RGT y mantenimiento de redes: sistemas de transmisión, circuitos telefónicos, telegrafía, facsímil y circuitos arrendados internacionales
Serie N	Mantenimiento: circuitos internacionales para transmisiones radiofónicas y de televisión
Serie O	Especificaciones de los aparatos de medida
Serie P	Calidad de transmisión telefónica, instalaciones telefónicas y redes locales
Serie Q	Conmutación y señalización
Serie R	Transmisión telegráfica
Serie S	Equipos terminales para servicios de telegrafía
Serie T	Terminales para servicios de telemática
Serie U	Conmutación telegráfica
Serie V	Comunicación de datos por la red telefónica
Serie X	Redes de datos y comunicación entre sistemas abiertos
Serie Y	Infraestructura mundial de la información y aspectos del protocolo Internet
Serie Z	Lenguajes y aspectos generales de soporte lógico para sistemas de telecomunicación