

МСЭ-Т

СЕКТОР СТАНДАРТИЗАЦИИ
ЭЛЕКТРОСВЯЗИ МСЭ

Q.3402

(02/2008)

СЕРИЯ Q: КОММУТАЦИЯ И СИГНАЛИЗАЦИЯ

Требования к сигнализации и протоколы СПП –
Протоколы управления услугами и сеансами

Профиль сигнализации UNI в СПП (набор протоколов 1)

Рекомендация МСЭ-Т Q.3402

РЕКОМЕНДАЦИИ МСЭ-Т СЕРИИ Q
КОММУТАЦИЯ И СИГНАЛИЗАЦИЯ

СИГНАЛИЗАЦИЯ ПРИ РУЧНОМ СПОСОБЕ УСТАНОВЛЕНИЯ МЕЖДУНАРОДНЫХ СОЕДИНЕНИЙ	Q.1–Q.3
АВТОМАТИЧЕСКОЕ И ПОЛУАВТОМАТИЧЕСКОЕ МЕЖДУНАРОДНОЕ СОЕДИНЕНИЕ	Q.4–Q.59
ФУНКЦИИ И ИНФОРМАЦИОННЫЕ ПОТОКИ ДЛЯ СЛУЖБ ЦСИС	Q.60–Q.99
СЛУЧАИ, ПРИМЕНИМЫЕ К СТАНДАРТИЗИРОВАННЫМ СИСТЕМАМ МСЭ-Т	Q.100–Q.119
ТРЕБОВАНИЯ К СИСТЕМАМ СИГНАЛИЗАЦИИ № 4, 5, 6, R1 и R2	Q.120–Q.499
ЦИФРОВЫЕ СТАНЦИИ	Q.500–Q.599
ВЗАИМОДЕЙСТВИЕ СИСТЕМ СИГНАЛИЗАЦИИ	Q.600–Q.699
ТРЕБОВАНИЯ К СИСТЕМЕ СИГНАЛИЗАЦИИ № 7	Q.700–Q.799
ИНТЕРФЕЙС Q3	Q.800–Q.849
ЦИФРОВАЯ АБОНЕНТСКАЯ СИСТЕМА СИГНАЛИЗАЦИИ № 1	Q.850–Q.999
СЕТЬ СУХОПУТНОЙ ПОДВИЖНОЙ СВЯЗИ ОБЩЕГО ПОЛЬЗОВАНИЯ	Q.1000–Q.1099
ВЗАИМОДЕЙСТВИЕ СО СПУТНИКОВЫМИ ПОДВИЖНЫМИ СИСТЕМАМИ	Q.1100–Q.1199
ИНТЕЛЛЕКТУАЛЬНАЯ СЕТЬ	Q.1200–Q.1699
ТРЕБОВАНИЯ К СИГНАЛИЗАЦИИ И ПРОТОКОЛЫ IMT-2000	Q.1700–Q.1799
ХАРАКТЕРИСТИКИ СИГНАЛИЗАЦИИ, ОТНОСЯЩИЕСЯ К УПРАВЛЕНИЮ ВЫЗОВАМИ НЕЗАВИСИМО ОТ КАНАЛА ПЕРЕДАЧИ ДАННЫХ (VICS)	Q.1900–Q.1999
ШИРОКОПОЛОСНАЯ ЦСИС	Q.2000–Q.2999
ТРЕБОВАНИЯ К СИГНАЛИЗАЦИИ И ПРОТОКОЛЫ СПП	Q.3000–Q.3999
Общие аспекты	Q.3000–Q.3029
Функциональные архитектуры сигнализации в сетях и управления сетями	Q.3030–Q.3099
Организация сетевых данных в рамках СПП	Q.3100–Q.3129
Сигнальная информация управления каналом-носителем	Q.3130–Q.3179
Требования к сигнализации и управлению и протоколы для обеспечения присоединения в условиях СПП	Q.3200–Q.3249
Протоколы управления ресурсами	Q.3300–Q.3369
Протоколы управления услугами и сеансами	Q.3400–Q.3499
Протоколы управления услугами и сеансами – дополнительные услуги	Q.3600–Q.3649
Приложения СПП	Q.3700–Q.3849
Тестирование для СПП	Q.3900–Q.3999

Для получения более подробной информации просьба обращаться к перечню Рекомендаций МСЭ-Т..

Рекомендация МСЭ-Т Q.3402

Профиль сигнализации UNI в СПП (набор протоколов 1)

Резюме

В Рекомендации МСЭ-Т Q.3402 определяется профиль сигнализации интерфейса "пользователь–сеть" (UNI) в сетях СПП при использовании набора протоколов 1 между пользователями и сетями для услуг голосовой связи, видеосвязи и передачи данных.

Хронологическая справка

Издание	Рекомендация	Утверждение	Исследовательская комиссия	Уникальный идентификатор*
1.0	МСЭ-Т Q.3402	29.02.2008 г.	11-я	11.1002/1000/9344

Ключевые слова

СПП, профиль, SDP, сигнализация, SIP.

* Для получения доступа к Рекомендации наберите в адресном поле вашего браузера URL: <http://handle.itu.int/>, после которого следует уникальный идентификатор Рекомендации. Например, <http://handle.itu.int/11.1002/1000/11830-en>.

ПРЕДИСЛОВИЕ

Международный союз электросвязи (МСЭ) является специализированным учреждением Организации Объединенных Наций в области электросвязи и информационно-коммуникационных технологий (ИКТ). Сектор стандартизации электросвязи МСЭ (МСЭ-Т) – постоянный орган МСЭ. МСЭ-Т отвечает за изучение технических, эксплуатационных и тарифных вопросов и за выпуск Рекомендаций по ним в целях стандартизации электросвязи на всемирной основе.

На Всемирной ассамблее по стандартизации электросвязи (ВАСЭ), которая проводится каждые четыре года, определяются темы для изучения Исследовательскими комиссиями МСЭ-Т, которые, в свою очередь, вырабатывают Рекомендации по этим темам.

Утверждение Рекомендаций МСЭ-Т осуществляется в соответствии с процедурой, изложенной в Резолюции 1 ВАСЭ.

В некоторых областях информационных технологий, которые входят в компетенцию МСЭ-Т, необходимые стандарты разрабатываются на основе сотрудничества с ИСО и МЭК.

ПРИМЕЧАНИЕ

В настоящей Рекомендации термин "администрация" используется для краткости и обозначает как администрацию электросвязи, так и признанную эксплуатационную организацию.

Соблюдение положений данной Рекомендации осуществляется на добровольной основе. Однако данная Рекомендация может содержать некоторые обязательные положения (например, для обеспечения функциональной совместимости или возможности применения), и в таком случае соблюдение Рекомендации достигается при выполнении всех указанных положений. Для выражения требований используются слова "следует", "должен" (shall) или некоторые другие обязывающие выражения, такие как "обязан" (must), а также их отрицательные формы. Употребление таких слов не означает, что от какой-либо стороны требуется соблюдение положений данной Рекомендации.

ПРАВА ИНТЕЛЛЕКТУАЛЬНОЙ СОБСТВЕННОСТИ

МСЭ обращает внимание на вероятность того, что практическое применение или выполнение настоящей Рекомендации может включать использование заявленного права интеллектуальной собственности. МСЭ не занимает какую бы то ни было позицию относительно подтверждения, действительности или применимости заявленных прав интеллектуальной собственности независимо от того, доказываются ли такие права членами МСЭ или другими сторонами, не относящимися к процессу разработки Рекомендации.

На момент утверждения настоящей Рекомендации МСЭ не получил извещение об интеллектуальной собственности, защищенной патентами, которые могут потребоваться для выполнения настоящей Рекомендации. Однако те, кто будет применять Рекомендацию, должны иметь в виду, что вышесказанное может не отражать самую последнюю информацию, и поэтому им настоятельно рекомендуется обращаться к патентной базе данных БСЭ по адресу <http://www.itu.int/ITU-T/ipr/>.

© ITU 2015

Все права сохранены. Ни одна из частей данной публикации не может быть воспроизведена с помощью каких бы то ни было средств без предварительного письменного разрешения МСЭ.

СОДЕРЖАНИЕ

	Стр.
1 Сфера применения	1
2 Справочные документы	1
2.1 Справочные документы МСЭ и ИСО/МЭК	1
2.2 Справочные документы IETF	2
2.3 Справочные документы ETSI	5
2.4 Прочие справочные документы	5
3 Определения	6
4 Сокращения	6
5 Эталонная модель	8
6 Допущения	10
7 Доступность медиаданных во время сеанса SIP	10
7.1 Аспекты, связанные с медиапакетами	10
7.2 Добавление или удаление любого медиапотока	10
8 Кодек	11
8.1 Список кодеков	11
8.2 Размер пакетизации	11
9 Маршрутизация и адресация	12
10 Профиль сигнализации на уровне услуг	12
10.1 Документы RFC, которые должны поддерживаться	12
10.2 Профили протокола SIP	17
10.3 Профиль SDP	35
11 Профиль транспортного уровня	36
11.1 Спецификации, которые должны поддерживаться	36
11.2 Обработка тонов DTMF	38
12 Транспортировка сигнализации управления вызовами	38
13 Версия протокола IP	38
14 Соображения по обеспечению безопасности	38
Дополнение I – Примеры потоков вызовов	39
I.1 Сценарий успешного установления сеанса SIP	39
I.2 Сценарий безуспешного установления сеанса SIP	40
I.3 "Абонент не отвечает" – отмена вызова	41
I.4 Безуспешное установление вызова	42
Библиография	43

Профиль сигнализации UNI в СПП (набор протоколов 1)

1 Сфера применения

В настоящей Рекомендации определяется профиль уровня услуги, то есть описание интерфейса SIP/SDP между пользователем и сетью, а также профиль транспортного уровня, например RTP.

Для набора протоколов 1 профиля интерфейса UNI в СПП настоящая Рекомендация рассматривает мультимедийные услуги (голосовую связь, видеосвязь и передачу данных) включая передачу голоса по протоколу IP (VoIP), мультимедийную телефонию, DTMF, факсимильную связь T.38, а также мультимедийные услуги ring back tones и ringing tones (то есть мелодии или голосовые приветствия вместо привычных гудков) и сообщения.

Настоящая Рекомендация охватывает все виды оконечных устройств, например абонентский шлюз SIP, телефон SIP и телефонную станцию SIP IP PBX. Таким образом, определяются следующие интерфейсы UNI:

- абонентский шлюз SIP – поставщик услуг. При помощи данного интерфейса оконечные устройства сетей КТСОП/ЦСИС или IP-телефоны могут подключаться к абонентскому шлюзу;
- телефон SIP – поставщик услуг. В этом случае телефон SIP может быть реализован при помощи спецификаций SIP на базе IMS как в программном, так и в аппаратном виде;
- телефонная станция SIP IP PBX – поставщик услуг. В этом случае телефонная станция IP PBX может представлять собой как прокси-сервер, так и сетевой элемент B2BUA.

2 Справочные документы

В перечисленных ниже Рекомендациях МСЭ-Т и других справочных документах содержатся положения, которые посредством ссылок на них в данном тексте составляют положения настоящей Рекомендации. На момент публикации указанные издания были действующими. Все Рекомендации и другие справочные документы подвергаются пересмотру; поэтому всем пользователям данной Рекомендации предлагается изучить возможность применения последних изданий перечисленных ниже Рекомендаций и других справочных документов. Перечень действующих на настоящий момент Рекомендаций МСЭ-Т регулярно публикуется. Ссылка на документ, приведенный в настоящей Рекомендации, не придает ему как отдельному документу статус Рекомендации.

2.1 Справочные документы МСЭ и ИСО/МЭК

[ITU-T G.711]	Recommendation ITU-T G.711 (1988) <i>Pulse code modulation (PCM) of voice frequencies.</i>
[ITU-T G.722]	Recommendation ITU-T G.722 (1988) <i>7 kHz audio-coding within 64 kbit/s.</i>
[ITU-T G.722.1]	Рекомендация МСЭ-Т G.722.1 (2005) <i>Кодирование низкой сложности на скоростях 24 и 32 кбит/с для работы без использования микротелефонных трубок в системах с низкой потерей кадра.</i>
[ITU-T G.722.2]	Recommendation ITU-T G.722.2 (2003) <i>Wideband coding of speech at around 16 kbit/s using Adaptive Multi-Rate Wideband (AMR-WB).</i>
[ITU-T G.726]	Recommendation ITU-T G.726 (1990) <i>40, 32, 24, 16 kbit/s Adaptive Differential Pulse Code Modulation (ADPCM).</i>
[ITU-T G.729]	Recommendation ITU-T G.729 (2007) <i>Coding of speech at 8 kbit/s using conjugate-structure algebraic-code-excited linear prediction (CS-ACELP).</i>
[ITU-T G.729.1]	Рекомендация МСЭ-Т G.729.1 (2006) <i>Встроенный кодер G.729 с переменной скоростью передачи: двоичный поток широкополосного масштабируемого кодера со скоростями 8–32 кбит/с, способный взаимодействовать с G.729.</i>

- [ITU-T H.263] Рекомендация МСЭ-Т H.263 (2005) *Кодирование видеосигнала для низкоскоростной связи.*
- [ITU-T H.264] Рекомендация МСЭ-Т H.264 (2005) *Усовершенствованное кодирование изображений для общих аудиовизуальных услуг.*
- [ITU-T T.38] Рекомендация МСЭ-Т T.38 (2007) *Процедуры факсимильной связи Группы 3 в реальном времени по сетям IP.*
- [ITU-T T.140] Recommendation ITU-T T.140 (1998) *Protocol for multimedia application text conversation.*
- [ITU-T Y.2012] Recommendation ITU-T Y.2012 (2006) *Functional requirements and architecture of the NGN release 1.*
- [ISO/IEC 14496-2] ISO/IEC 14496-2:2004. *Information technology – Coding of audio-visual objects – Part 2: Visual.*
- [ISO/IEC 14496-3] ISO/IEC 14496-3:2005. *Information technology – Coding of audio-visual objects – Part 3: Audio.*

2.2 Справочные документы IETF

2.2.1 Спецификации сигнализации на уровне службы

- [IETF RFC 2046] IETF RFC 2046 (1996) *Multipurpose Internet Mail Extensions (MIME) Part Two: Media Types.*
- [IETF RFC 2327] IETF RFC 2327 (1998) *SDP: Session Description Protocol.*
- [IETF RFC 2617] IETF RFC 2617 (1999) *HTTP Authentication: Basic and Digest Access Authentication.*
- [IETF RFC 2976] IETF RFC 2976 (2000) *The SIP INFO Method.*
- [IETF RFC 3261] IETF RFC 3261 (2002) *SIP: Session Initiation Protocol.*
- [IETF RFC 3262] IETF RFC 3262 (2002) *Reliability of Provisional Responses in the Session Initiation Protocol (SIP).*
- [IETF RFC 3263] IETF RFC 3263 (2002) *Session Initiation Protocol (SIP): Locating SIP Servers.*
- [IETF RFC 3264] IETF RFC 3264 (2002) *An Offer/Answer Model with the Session Description Protocol (SDP).*
- [IETF RFC 3265] IETF RFC 3265 (2002) *Session Initiation Protocol (SIP)-Specific Event Notification.*
- [IETF RFC 3310] IETF RFC 3310 (2002) *Hypertext Transfer Protocol (HTTP) Digest Authentication Using Authentication and Key Agreement (AKA).*
- [IETF RFC 3311] IETF RFC 3311 (2002) *The Session Initiation Protocol (SIP) UPDATE Method.*
- [IETF RFC 3312] IETF RFC 3312 (2002) *Integration of Resource Management and Session Initiation Protocol (SIP).*
- [IETF RFC 3313] IETF RFC 3313 (2003) *Private Session Initiation Protocol (SIP) Extensions for Media Authorization.*
- [IETF RFC 3320] IETF RFC 3320 (2003) *Signaling Compression (SigComp).*
- [IETF RFC 3323] IETF RFC 3323 (2002) *A Privacy Mechanism for the Session Initiation Protocol (SIP).*
- [IETF RFC 3324] IETF RFC 3324 (2002) *Short Term Requirements for Network Asserted Identity.*
- [IETF RFC 3325] IETF RFC 3325 (2002) *Private Extensions to the Session Initiation Protocol (SIP) for Asserted Identity within Trusted Networks.*

- [IETF RFC 3326] IETF RFC 3326 (2002) *The Reason Header Field for the Session Initiation Protocol (SIP)*.
- [IETF RFC 3327] IETF RFC 3327 (2002) *Session Initiation Protocol (SIP) Extension Header Field for Registering Non-Adjacent Contacts*.
- [IETF RFC 3329] IETF RFC 3329 (2003) *Security Mechanism Agreement for the Session Initiation Protocol (SIP)*.
- [IETF RFC 3388] IETF RFC 3388 (2002) *Grouping of Media Lines in the Session Description Protocol (SDP)*.
- [IETF RFC 3420] IETF RFC 3420 (2002) *Internet Media Type message/sipfrag*.
- [IETF RFC 3428] IETF RFC 3428 (2002) *Session Initiation Protocol (SIP) Extension for Instant Messaging*.
- [IETF RFC 3455] IETF RFC 3455 (2003) *Private Header (P-Header) Extensions to the Session Initiation Protocol (SIP) for the 3rd-Generation Partnership Project (3GPP)*.
- [IETF RFC 3485] IETF RFC 3485 (2003) *The Session Initiation Protocol (SIP) and Session Description Protocol (SDP) Static Dictionary for Signaling Compression (SigComp)*.
- [IETF RFC 3486] IETF RFC 3486 (2003) *Compressing the Session Initiation Protocol (SIP)*.
- [IETF RFC 3515] IETF RFC 3515 (2003) *The Session Initiation Protocol (SIP) Refer Method*.
- [IETF RFC 3524] IETF RFC 3524 (2003) *Mapping of Media Streams to Resource Reservation Flows*.
- [IETF RFC 3556] IETF RFC 3556 (2003) *Session Description Protocol (SDP) Bandwidth Modifiers for RTP Control Protocol (RTCP) Bandwidth*.
- [IETF RFC 3581] IETF RFC 3581 (2003) *An Extension to the Session Initiation Protocol (SIP) for Symmetric Response Routing*.
- [IETF RFC 3608] IETF RFC 3608 (2003) *Session Initiation Protocol (SIP) Extension Header Field for Service Route Discovery During Registration*.
- [IETF RFC 3680] IETF RFC 3680 (2004) *A Session Initiation Protocol (SIP) Event Package for Registrations*.
- [IETF RFC 3725] IETF RFC 3725 (2004) *Best Current Practices for Third Party Call Control (3pcc) in the Session Initiation Protocol (SIP)*.
- [IETF RFC 3824] IETF RFC 3824 (2004) *Using E.164 numbers with the Session Initiation Protocol (SIP)*.
- [IETF RFC 3840] IETF RFC 3840 (2004) *Indicating User Agent Capabilities in the Session Initiation Protocol (SIP)*.
- [IETF RFC 3841] IETF RFC 3841 (2004) *Caller Preferences for the Session Initiation Protocol (SIP)*.
- [IETF RFC 3842] IETF RFC 3842 (2004) *A Message Summary and Message Waiting Indication Event Package for the Session Initiation Protocol (SIP)*.
- [IETF RFC 3853] IETF RFC 3853 (2004) *S/MIME Advanced Encryption Standard (AES) Requirement for the Session Initiation Protocol (SIP)*.
- [IETF RFC 3856] IETF RFC 3856 (2004) *A Presence Event Package for the Session Initiation Protocol (SIP)*.
- [IETF RFC 3857] IETF RFC 3857 (2004) *A Watcher Information Event Template-Package for the Session Initiation Protocol (SIP)*.
- [IETF RFC 3858] IETF RFC 3858 (2004) *An Extensible Markup Language (XML) Based Format for Watcher Information*.
- [IETF RFC 3859] IETF RFC 3859 (2004) *Common Profile for Presence (CPP)*.

- [IETF RFC 3860] IETF RFC 3860 (2004) *Common Profile for Instant Messaging (CPIM)*.
- [IETF RFC 3861] IETF RFC 3861 (2004) *Address Resolution for Instant Messaging and Presence*.
- [IETF RFC 3862] IETF RFC 3862 (2004) *Common Presence and Instant Messaging (CPIM): Message Format*.
- [IETF RFC 3863] IETF RFC 3863 (2004) *Presence Information Data Format (PIDF)*.
- [IETF RFC 3891] IETF RFC 3891 (2004) *The Session Initiation Protocol (SIP) Replaces Header*.
- [IETF RFC 3892] IETF RFC 3892 (2004) *The Session Initiation Protocol (SIP) Referred-By Mechanism*.
- [IETF RFC 3903] IETF RFC 3903 (2004) *Session Initiation Protocol (SIP) Extension for Event State Publication*.
- [IETF RFC 3911] IETF RFC 3911 (2004) *The Session Initiation Protocol (SIP) Join Header*.
- [IETF RFC 3959] IETF RFC 3959 (2004) *The Early Session Disposition Type for the Session Initiation Protocol (SIP)*.
- [IETF RFC 3960] IETF RFC 3960 (2004) *Early Media and Ringing Tone Generation in the Session Initiation Protocol (SIP)*.
- [IETF RFC 3966] IETF RFC 3966 (2004) *The tel URI for Telephone Numbers*.
- [IETF RFC 3994] IETF RFC 3994 (2005) *Indication of Message Composition for Instant Messaging*.
- [IETF RFC 4028] IETF RFC 4028 (2005) *Session Timers in the Session Initiation Protocol (SIP)*.
- [IETF RFC 4032] IETF RFC 4032 (2005) *Update to the Session Initiation Protocol (SIP) Preconditions Framework*.
- [IETF RFC 4145] IETF RFC 4145 (2005) *TCP-Based Media Transport in the Session Description Protocol (SDP)*.
- [IETF RFC 4168] IETF RFC 4168 (2005) *The Stream Control Transmission Protocol (SCTP) as a Transport for the Session Initiation Protocol (SIP)*.
- [IETF RFC 4235] IETF RFC 4235 (2005) *An INVITE-Initiated Dialog Event Package for the Session Initiation Protocol (SIP)*.
- [IETF RFC 4244] IETF RFC 4244 (2005) *An Extension to the Session Initiation Protocol (SIP) for Request History Information*.
- [IETF RFC 4320] IETF RFC 4320 (2006) *Actions Addressing Identified Issues with the Session Initiation Protocol's (SIP) Non-INVITE Transaction*.
- [IETF RFC 4412] IETF RFC 4412 (2006) *Communications Resource Priority for the Session Initiation Protocol (SIP)*.
- [IETF RFC 4458] IETF RFC 4458 (2006) *Session Initiation Protocol (SIP) URIs for Applications such as Voicemail and Interactive Voice Response (IVR)*.
- [IETF RFC 4480] IETF RFC 4480 (2006) *RPID: Rich Presence Extensions to the Presence Information Data Format (PIDF)*.
- [IETF RFC 4483] IETF RFC 4483 (2006) *A Mechanism for Content Indirection in Session Initiation Protocol (SIP) Messages*.
- [IETF RFC 4566] IETF RFC 4566 (2006) *SDP: Session Description Protocol*.
- [IETF RFC 4575] IETF RFC 4575 (2006) *A Session Initiation Protocol (SIP) Event Package for Conference State*.
- [IETF RFC 4579] IETF RFC 4579 (2006) *Session Initiation Protocol (SIP) Call Control – Conferencing for User Agents*.
- [IETF RFC 4583] IETF RFC 4583 (2006) *Session Description Protocol (SDP) Format for Binary Floor Control Protocol (BFCP) Streams*.

- [IETF RFC 4662] IETF RFC 4662 (2006) *A Session Initiation Protocol (SIP) Event Notification Extension for Resource Lists.*
- [IETF RFC 4715] IETF RFC 4715 (2006) *The Integrated Services Digital Network (ISDN) Subaddress Encoding Type for tel URI.*
- [IETF RFC 4730] IETF RFC 4730 (2006) *A Session Initiation Protocol (SIP) Event Package for Key Press Stimulus (KPML).*
- [IETF RFC 5031] IETF RFC 5031 (2008) *A Uniform Resource Name (URN) for Emergency and Other Well-Known Services.*
- [IETF RFC 5049] IETF RFC 5049 (2007) *Applying Signaling Compression (SigComp) to the Session Initiation Protocol (SIP).*
- [IETF RFC 5079] IETF RFC 5079 (2007) *Rejecting Anonymous Requests in the Session Initiation Protocol (SIP).*

2.2.2 Спецификации транспортного уровня

- [IETF RFC 3016] IETF RFC 3016 (2000) *RTP Payload Format for MPEG-4 Audio/Visual Streams.*
- [IETF RFC 3047] IETF RFC 3047 (2001) *RTP Payload Format for ITU-T Recommendation G.722.1.*
- [IETF RFC 3267] IETF RFC 3267 (2002) *Real-Time Transport Protocol (RTP) Payload Format and File Storage Format for the Adaptive Multi-Rate (AMR) and Adaptive Multi-Rate Wideband (AMR-WB) Audio Codecs.*
- [IETF RFC 3389] IETF RFC 3389 (2002) *Real-time Transport Protocol (RTP) Payload for Comfort Noise (CN).*
- [IETF RFC 3550] IETF RFC 3550 (2003) *RTP: A Transport Protocol for Real-Time Applications.*
- [IETF RFC 3551] IETF RFC 3551 (2003) *RTP Profile for Audio and Video Conferences with Minimal Control.*
- [IETF RFC 3558] IETF RFC 3558 (2003) *RTP Payload Format for Enhanced Variable Rate Codecs (EVRC) and Selectable Mode Vocoders (SMV).*
- [IETF RFC 3611] IETF RFC 3611 (2003) *RTP Control Protocol Extended Reports (RTCP XR).*
- [IETF RFC 3711] IETF RFC 3711 (2004) *The Secure Real-time Transport Protocol (SRTP).*
- [IETF RFC 3984] IETF RFC 3984 (2005) *RTP Payload Format for H.264 Video.*
- [IETF RFC 4103] IETF RFC 4103 (2005) *RTP Payload for Text Conversation.*
- [IETF RFC 4348] IETF RFC 4348 (2006) *Real-Time Transport Protocol (RTP) Payload Format for the Variable-Rate Multimode Wideband (VMR-WB) Audio Codec.*
- [IETF RFC 4629] IETF RFC 4629 (2007) *RTP Payload Format for ITU-T Rec. H.263 Video.*
- [IETF RFC 4733] IETF RFC 4733 (2006) *RTP Payload for DTMF Digits, Telephony Tones, and Telephony Signals.*
- [IETF RFC 4749] IETF RFC 4749 (2006) *RTP Payload Format for the G.729.1 Audio Codec.*

2.3 Справочные документы ETSI

- [ETSI EN 301 703] ETSI EN 301 703 V7.0.2 (1999-12) *Digital cellular telecommunications system (Phase 2+) (GSM); Adaptive Multi-Rate (AMR); Speech processing functions; General description (GSM 06.71 version 7.0.2 Release 1998).*

2.4 Прочие справочные документы

- [TIA-127-A] TIA-127-A (2004) *Enhanced Variable Rate Codec Speech Service Option 3 for Wideband Spread Spectrum Digital Systems.*
- [TIA-1016-A] TIA-1016-A (2006) *Source-Controlled Variable-Rate Multimode Wideband Speech Codec (VMR-WB), Service Options 62 and 63 for Spread Spectrum Systems.*

3 Определения

Для поиска терминов, относящихся к элементам SIP и SDP, необходимо обращаться к следующим документам: [IETF RFC 3261], [IETF RFC 3264], [IETF RFC 2327] и [IETF RFC 4566]. Для поиска терминов, относящихся к сетям СПП, следует обращаться к документу [ITU-T Y.2012]. Далее приведены определения для дополнительных терминов, используемых в настоящей Рекомендации.

3.1 Функция конечного пользователя (EUF). Включает оконечное пользовательское оборудование как для существующих сетей, так и для СПП, а также пользовательские сети. Оборудование конечного пользователя может быть как мобильным, так и стационарным. Интерфейсы конечных пользователей, при помощи которых функция EUF подключается к сетям СПП, поддерживаются как физическими, так и функциональными (управляющими) интерфейсами.

3.2 Список рекомендуемых кодеков (recommended-codec list). Список рекомендуемых кодеков содержит кодеки, которые должны отображаться сетью для пользователя в сообщениях SIP/SDP, передаваемых через интерфейс UNI.

ПРИМЕЧАНИЕ. – Список рекомендуемых кодеков предназначен только для отображения кодеков, рекомендуемых сетью для использования в интерфейсе UNI. Кроме того, список рекомендуемых кодеков не рекомендует оконечные устройства для реализации всех кодеков, указанных в списке.

3.3 Функции управления услугами (SCF). Функции управления услугами предназначены для организации, контроля, поддержки и запуска мультимедийных сеансов, а также для управления взаимодействием пользовательских услуг.

3.4 Двусторонний пользовательский агент SIP (B2BUA). Двусторонний пользовательский агент (B2BUA) представляет собой каскадное соединение клиента пользовательского агента SIP (UAC) и сервера пользовательского агента (UAS).

ПРИМЕЧАНИЕ. – Группа IETF в документе [IETF RFC 3261] определяет B2BUA как "логический объект, принимающий запросы и обрабатывающий их в качестве сервера пользовательского агента (UAS). В целях определения того, каким образом следует отвечать на запрос, объект выполняет функции клиента пользовательского агента (UAC), а также генерирует запросы. В отличие от прокси-сервера, объект поддерживает диалоговый режим и должен принимать участие во всех отправленных запросах, связанных с запущенными им диалогами. Поскольку объект является каскадным соединением клиента UAC и сервера UAS, его характеристики не требуют точных определений". (Характеристики UAC и UAS определены в документе [IETF RFC 3261].) Перед отправкой сообщения в качестве нового запроса агент B2BUA переформулирует сообщение.

4 Сокращения

В настоящей Рекомендации используются следующие сокращения и акронимы.

3GPP	3rd Generation Partnership Project	Проект партнерства третьего поколения
АКА	Authentication and Key Agreement	Соглашение об аутентификации и ключах
AMR	Adaptive Multirate (codec)	Адаптивный многоскоростной (кодек)
AMR NB	AMR Narrowband	Узкополосный AMR-кодек
AMR WB	AMR Wideband	Широкополосный AMR-кодек
B2BUA	Back-to-Back User Agent	Двусторонний агент пользователя
CSC-FE	Call Session Control Functional Entity	Функциональный объект управления сеансами вызовов
CSMA/CD	Carrier Sense Multiple Access with Collision Detection	Многостанционный доступ с контролем несущей и обнаружением коллизий
DTMF	Dual-Tone Multifrequency	Двухтоновая многочастотная сигнализация
EUF	End-User Functions	Функции конечного пользователя

EVRC	Enhanced Variable Rate Codec	Усовершенствованный кодек с переменной скоростью
FQDN	Fully Qualified Domain Name	Полностью уточненное имя домена
GRUU	Globally Routable User Agent URIs	Идентификаторы URI глобально маршрутизируемого агента пользователя
HTTP	HyperText Transfer Protocol	Гипертекстовый транспортный протокол
IBC-FE	Interconnection Border gateway Control Functional Entity	Функциональный объект управления шлюзами пограничного взаимодействия
ICMP	Internet Control Message Protocol	Интернет-протокол управляющих сообщений
IP PBX	IP Private Branch eXchange	Учрежденческая телефонная станция на базе IP-протокола
ISDN	Integrated Services Digital Network	Цифровая сеть с интеграцией служб (ЦСИС)
ISUP	ISDN User Part	Абонентская подсистема сигнализации для сетей ЦСИС
IVR	Interactive Voice Response	Система интерактивного речевого ответа
KPML	Key Press Stimulus	Сигнал нажатия клавиши
MIME	Multi-purpose Internet Mail Extensions	Многоцелевые расширения межсетевой электронной почты
MPEG	Moving Picture Experts Group	Экспертная группа по движущимся изображениям
NAT	Network Address Translation	Трансляция сетевых адресов
NGN	Next Generation Network	Сеть последующих поколений (СПП)
NGN-TE	NGN Terminal Equipment	Оконечное оборудование СПП
PSTN	Public Switched Telephone Network	Коммутируемая телефонная сеть общего пользования (КТСОП)
QoS	Quality of Service	Качество обслуживания
RGW	Residential Gateway	Абонентский шлюз
RTCP	RTP Control Protocol	Протокол управления RTP
RTCP XR	RTCP eXtended Reports	Расширенные отчеты RTCP
RTP	Real-time Transport Protocol	Протокол передачи в реальном времени
SCF	Service Control Functions	Функции управления услугами
SCTP	Stream Control Transmission Protocol	Протокол передачи и управления потоком
SDP	Session Description Protocol	Протокол описания сеанса
SIP	Session Initiation Protocol	Протокол инициирования сеансов
SIPS	Session Initiation Protocol Secure	Протокол инициирования сеансов с защищенным доступом
SMV	Selectable Mode Vocoders	Речевые кодеры с переключаемыми режимами
SRTCP	Secure Real-time Transport Protocol	Транспортный протокол реального времени с защищенным доступом
TCP	Transmission Control Protocol	Протокол управления передачей

TLS	Transport Layer Security	Безопасность транспортного узла
UA	User Agent	Агент пользователя
UAC	User Agent Client	Клиент агента пользователя
UAS	User Agent Server	Сервер агента пользователя
UDP	User Datagram Protocol	Протокол датаграмм пользователя
UNI	User-to-Network Interface	Интерфейс "пользователь-сеть"
URI	Universal Resource Identifier	Универсальный идентификатор ресурса
VMR-WB	Variable-Rate Multi-Mode Wideband	Многорежимный широкополосный кодек с переменной скоростью
VoIP	Voice over IP	Передача голоса по IP-протоколу

5 Эталонная модель

На рисунке 1 изображен интерфейс UNI, рассматриваемый в настоящей Рекомендации в составе архитектуры СПП, описание которой приведено в [ITU-T Y.2012].



Рисунок 1. Интерфейс UNI, рассматриваемый в настоящей Рекомендации в составе архитектуры СПП

На рисунках 2, 3 и 4 изображены возможные сценарии для оконечных устройств различных видов в рамках функции EUF.

На рисунке 2 изображен сценарий для оконечных устройств КТСОП/ЦСИС и IP-телефонов, подключенных к поставщику услуг через абонентский шлюз SIP.

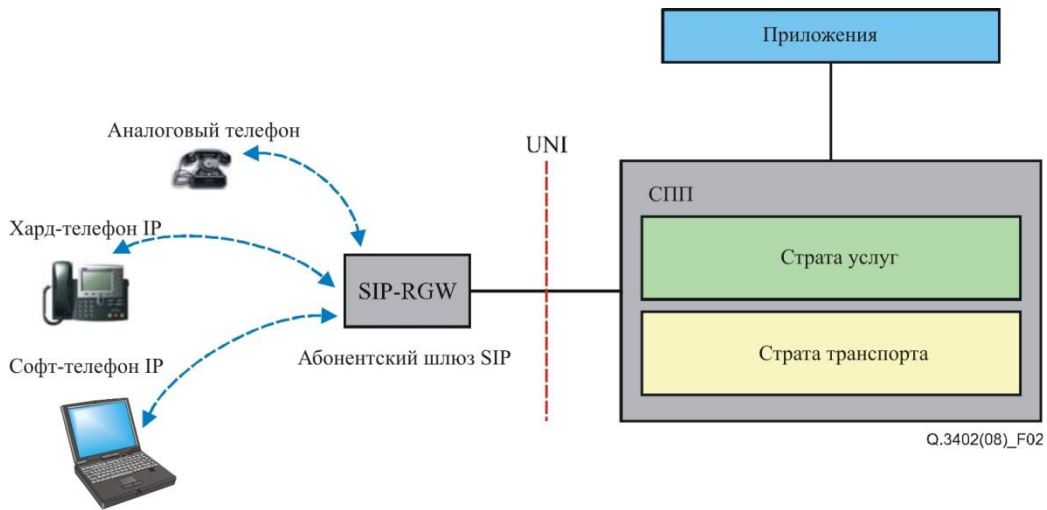


Рисунок 2. Сценарий для абонентского шлюза SIP

На рисунке 3 изображен сценарий для SIP-телефонов на основе IMS, подключенных напрямую к поставщику услуг.

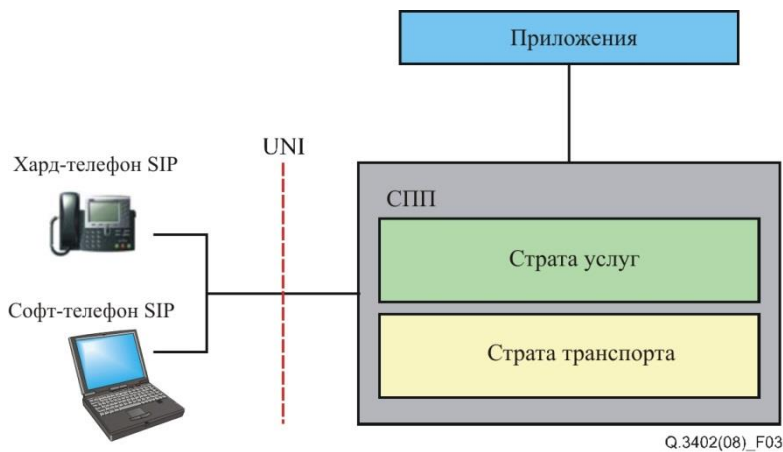


Рисунок 3. Сценарий для SIP-телефонов на основе IMS

На рисунке 4 изображен сценарий для SIP-телефонов, подключенных к поставщику услуг через телефонную станцию SIP IP PBX.

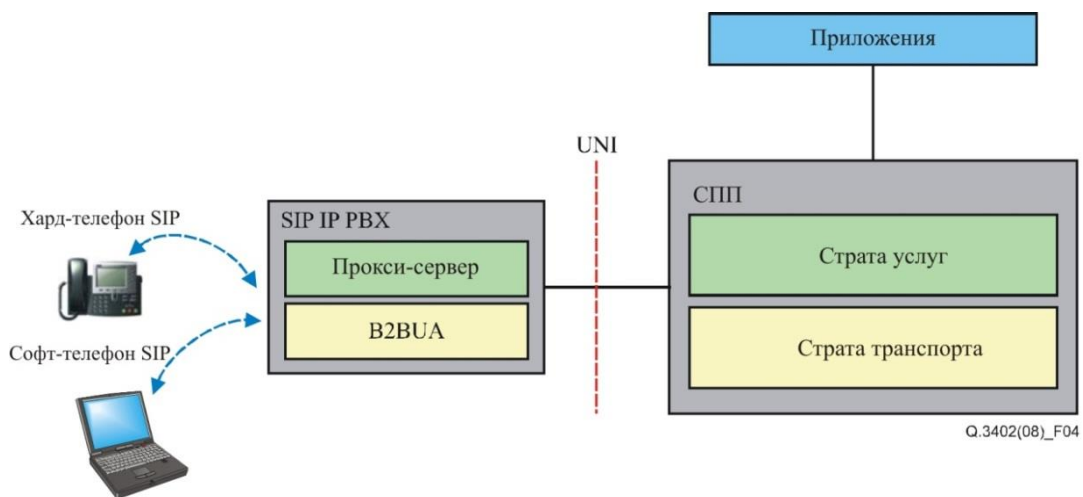


Рисунок 4. Сценарий для телефонных станций SIP IP PBX

6 Допущения

Настоящая Рекомендация основана на следующем наборе допущений:

- 1) протокол SIP/SDP используется для управления сеансами связи;
- 2) протокол RTP или SRTP используется для голосовой связи и передачи видео; другие транспортные протоколы могут быть использованы для приложений по передаче данных.

7 Доступность медиаданных во время сеанса SIP

7.1 Аспекты, связанные с медиапакетами

Следующие положения применимы к любому медийному сеансу, установленному через интерфейс UNI и использующему SIP-протокол.

- a) Функция EUF на исходящей стороне:
 - передает медиапакеты от исходящей стороны в направлении сети с момента и после получения заключительного ответа SDP в рамках отклика 2xx SIP на сообщение INVITE для проведения стандартного диалога;
 - может передавать медиапакеты от исходящей стороны в направлении сети как только получен первый ответ SDP, который представляет собой отклик 1xx SIP на сообщение INVITE при ранее запущенном диалоге. Сетевая политика может быть выбрана так, чтобы сеть не передавала медиапакеты от исходящей стороны до тех пор, пока не сформировано окончательное предложение/ответ SDP. Это позволяет избежать хищения услуг в тех случаях, когда применяется начисление платы в зависимости от интенсивности использования;
 - должна быть готова к получению по сети медиапакетов от стороны завершения связи после отправки сообщения INVITE, содержащего предложение SDP.
- b) Функция EUF стороны завершения связи:
 - передает медиапакеты от стороны завершения связи в направлении сети с момента и после отправки отклика 2xx SIP на сообщение INVITE с SDP;
 - должна быть готова к получению по сети медиапакетов от исходящей стороны после отправки отклика 2xx SIP на сообщение INVITE.
- c) Согласно документу [IETF RFC 3261] сразу же после окончания диалога SIP поток медиапакетов должен быть остановлен.
- d) Отсутствие медиапакетов через интерфейс UNI в течение любого интервала времени в любом направлении не должно рассматриваться функцией EUF или сетью как достаточная причина для сброса сеанса SIP. В том случае, если медиапоток имеет активный статус в соответствии с согласованием SDP, отсутствие пакетов через интерфейс UNI в течение заданного периода времени может служить основанием для сброса сеанса SIP.

ПРИМЕЧАНИЕ. – Отсутствие пакетов через интерфейс UNI в течение заданного периода времени может быть причиной для сброса сеанса SIP только в том случае, если установлено, что такая ситуация вызвана сбоем в системе.

7.2 Добавление или удаление любого медиапотока

Любой медийный сеанс, организованный через интерфейс UNI с применением протокола SIP, начинается либо с одного вида медиаданных (например, голоса), либо с различных видов медиаданных для нескольких медиапотоков (например, голос и видео) путем обмена предложениями/ответами SDP между исходящей стороной и стороной завершения связи. Во время сеанса связи возможно добавление различных видов медиапотоков или удаление любого из них.

8 Кодек

8.1 Список кодеков

Согласование и выбор общего кодека для каждого сквозного медийного сеанса возложены на объекты, расположенные на границе СПП (например, оконечное оборудование СПП), а также на сетевые устройства на стороне исходящих IP-медиапотоков СПП и на стороне завершения этих потоков. Таким образом, сеть СПП должна разрешать сквозное согласование в рамках списка рекомендуемых кодеков, полученное от сети, и может, основываясь на собственной сетевой политике, разрешать такое согласование вне списка.

ПРИМЕЧАНИЕ 1. – В том случае если общий кодек не может быть согласован, настоящая Рекомендация не предоставляет процедуры для интерфейса UNI.

ПРИМЕЧАНИЕ 2. – В интересах обеспечения функциональной совместимости ограничения количества перекодирований в сетевых соединениях и возможного совершенствования управления сетевыми ресурсами желательно, чтобы сеть СПП предоставляла пользователям список рекомендуемых кодеков. Сообщения SIP/SDP, обмен которыми ведется через интерфейс UNI, указывают на то, что в запросе используется один или более кодеков из рекомендованного списка.

Способ обработки сообщений – при помощи кодеков, не указанных в рекомендуемом списке, или без использования списка кодеков – зависит от политики сети, а именно: некоторые сети могут разрешить использование кодеков, не указанных в рекомендуемом списке, в то время как другие могут отклонять такие сообщения.

Рекомендация, касающаяся списка рекомендуемых кодеков, не содержит четких требований относительно использования кодеков в сети для целей перекодирования, и это не означает, что оконечные устройства должны поддерживать кодеки, содержащиеся в списке. Таким образом, соответствие предложения SIP/SDP данному списку не гарантирует успешного согласования кодека.

ПРИМЕЧАНИЕ 3. – Если на кодеки, которые должны поддерживаться при передаче через интерфейс UNI, накладываются ограничения, связанные с политикой сети, желательно применение Рекомендации, упомянутой в Примечании 2. Если подобная рекомендация не может быть предоставлена, список рекомендуемых кодеков должен содержать закон А/μ G.711 [МСЭ-Т G.711].

ПРИМЕЧАНИЕ 4. – Для голосовой связи список рекомендуемых кодеков должен содержать закон А или μ в соответствии с G.711. Поскольку в рамках списка рекомендуемых кодеков в зависимости от политики сети может использоваться любой другой кодек, рекомендуется включить в указанный список AMR NB [ETSI EN 301 703], EVRC [TIA-127-A], [ITU-T G. 729], включая Приложение А, [ITU-T G.722.1], [ITU-T G.726] и MPEG-4 Audio [ISO/IEC 14496-23]. Для обеспечения возможности предоставления голосовых услуг самого высокого качества настоятельно рекомендуется, чтобы данный список содержал широкополосные кодеки, такие как AMR-WB [ITU-T G.722.2], VMR-WB [TIA-1016-A], [ITU-T G.722] и [ITU-T G.729]. В целях поддержки слабослышащих пользователей рекомендуется поддержать включение кодека [ITU-T T.140] в данный список кодеков. В тех случаях когда для межсетевого соединения используются существующие линии КТСОП/ЦСИС, рекомендуется, чтобы кодек [ITU-T T.140] был адаптирован для передачи по закону А/μ G.711 [ITU-T T G.711]. Для осуществления видеосвязи рекомендуется включить в рекомендуемый список кодеки [ITU-T T H.263], [ITU-T H.264] и MPEG-4 Visual [ISO/IEC 14496-2]. Для передачи данных рекомендуется, чтобы сеть показывала пользователю предпочтительные для этой цели приложения.

ПРИМЕЧАНИЕ 5. – При проведении индивидуальных сеансов связи элементы сигнализации вызова, в частности CSC-FE, сервер приложений или IBC-FE, способные контролировать сквозное согласование кодеков, могут определять необходимость перекодирования между конечными точками и инициировать его.

ПРИМЕЧАНИЕ 6. – Хотя перекодирования следует по возможности избегать, сеть может поддерживать перекодирование для увеличения вероятности установления сеанса (например, в тех конфигурациях, когда кодеки, поддерживаемые конечными точками, входят в рекомендуемый список, но общий кодек отсутствует). Однако рекомендация, касающаяся списка кодеков, не подразумевает, что сеть должна поддерживать перекодирование между каким-либо кодеком из списка и любым другим кодеком, а также между какими-либо комбинациями кодеков из списка.

8.2 Размер пакетизации

Если размер пакетизации не выбирается путем согласования кодеков между оконечными устройствами и/или элементами сети или не рекомендуется политикой сети, то для кодирования речи кодеком G.711 должен применяться размер выборки пакетизации речи, равный 10 мс; данное значение рекомендуется как оптимальное для компенсации сквозной задержки при использовании сети. Признано, что могут

существовать сетевые ограничения, требующие, чтобы сетевой политикой были рекомендованы более высокие значения; в таких случаях рекомендуемое значение составляет 20 мс. Кроме того, признано, что должна существовать сетевая политика, регламентирующая верхний предел размера пакетизации, который не должен превышать, к примеру, 60 мс.

ПРИМЕЧАНИЕ. – В том случае если размер пакетизации выбирается путем согласования кодеков между оконечными устройствами и/или элементами сети, настоящая Рекомендация не устанавливает требований относительно выбора конкретного значения.

9 Маршрутизация и адресация

В таблице 1 описываются форматы идентификатора URI, которые должны поддерживаться интерфейсом UNI.

Могут поддерживаться и другие форматы.

Таблица 1. Форматы идентификаторов URI

SIP URI	sip:userinfo@hostport;uri-parameters (Примечание)
	Описание поля: userinfo, hostport и uri-parameters задаются согласно разделу 25 [IETF RFC 3261]. Поле userinfo включает глобальный номер согласно E.164 или локальный номер
	Ссылка: [IETF RFC 3261] и [IETF RFC 3966]
tel URI	tel:telephone-subscriber
	Описание: telephone-subscriber представляет собой глобальный номер согласно E.164 или локальный номер
	Ссылка: [IETF RFC 3966]
ПРИМЕЧАНИЕ. – Поле hostport содержит либо имя домена, либо IP-адрес. Кроме того, поле hostport может содержать номер порта.	

В методе REGISTER идентификатор SIP URI в Request-URI не должен содержать поле userinfo, включая @, как указано в [IETF RFC 3261].

10 Профиль сигнализации на уровне услуг

10.1 Документы RFC, которые должны поддерживаться

Таблица 2. Условные обозначения M/O/C в интерфейсе UNI

Код	Кодовое наименование	Значение
M	Обязательный	Интерфейс UNI должен соответствовать документу RFC, содержащемуся в списке. Дополнительная информация, касающаяся поддержки элемента в обязательных документах RFC, приведена в соответствующем разделе ниже
O	Необязательный	Интерфейс UNI может соответствовать документу RFC, содержащемуся в списке
C	Условный	Интерфейс UNI должен соответствовать документу RFC, содержащемуся в списке, в зависимости от контекста. Контекст поддержки элемента в обязательных документах RFC приведен в соответствующем разделе ниже

Таблица 3. Документы RFC, которые должны поддерживаться в интерфейсе UNI

Категория	Документ RFC	Название	Функция EUF	Функция SCF
Идентичность и конфиденциальность	RFC 3323	A Privacy Mechanism for the Session Initiation Protocol (SIP)	М (Примечание 1)	М
	RFC 3324	Short Term Requirements for Network Asserted Identity	М (Примечание 1)	М
	RFC 3325	Private Extensions to the Session Initiation Protocol (SIP) for Asserted Identity within Trusted Networks	М (Примечание 1)	М
Идентификатор URI	RFC 3966	The tel URI for Telephone Numbers	М (Примечание 2)	М (Примечание 2)
	RFC 4715	The Integrated Services Digital Network (ISDN) Subaddress Encoding Type for tel URI	О	О
	RFC 3824	Using E.164 numbers with the Session Initiation Protocol (SIP)	С1	С1
	RFC 4458	Session Initiation Protocol (SIP) URIs for Applications such as Voicemail and Interactive Voice Response (IVR)	С2	С2
	RFC 5031	A Uniform Resource Name (URN) for Emergency and Other Well-Known Services	О	О
Протокол SIP и расширение	RFC 3261	SIP: Session Initiation Protocol	М	М
	RFC 3262	Reliability of Provisional Responses in Session Initiation Protocol (SIP)	С3	М
	RFC 3263	Session Initiation Protocol (SIP): Locating SIP Servers	С4	С4
	RFC 3264	An Offer/Answer Model with Session Description Protocol (SDP)	М	М
	RFC 3265	Session Initiation Protocol (SIP)-Specific Event Notification	С5	С5
	RFC 3310	Hypertext Transfer Protocol (HTTP) Digest Authentication Using Authentication and Key Agreement (AKA)	С6	С6
	RFC 3311	The Session Initiation Protocol (SIP) UPDATE Method	М (Примечание 3)	М (Примечание 3)
	RFC 3312	Integration of Resource Management and Session Initiation Protocol (SIP)	О	О
	RFC 3326	The Reason Header Field for the Session Initiation Protocol (SIP)	О	О
	RFC 3327	Session Initiation Protocol (SIP) Extension Header Field for Registering Non-Adjacent Contacts	О	О
	RFC 3313	Private Session Initiation Protocol (SIP) Extensions for Media Authorization	О	О
	RFC 3320	Signaling Compression (SigComp)	О	О
	RFC 3515	The Session Initiation Protocol (SIP) Refer Method	С7	С7
Протокол SIP и расширение	RFC 3581	An Extension to the Session Initiation Protocol (SIP) for Symmetric Response Routing	С8	С8

Таблица 3. Документы RFC, которые должны поддерживаться в интерфейсе UNI

Категория	Документ RFC	Название	Функция EUF	Функция SCF
	RFC 3891	The Session Initiation Protocol (SIP) "Replaces Header"	C7	C7
	RFC 3892	The Session Initiation Protocol (SIP) Referred-By Mechanism	C7	C7
	RFC 4244	An Extension to the Session Initiation Protocol for Request History Information	C9 (Примечание 4)	C9 (Примечание 4)
	RFC 3959	The Early Session Disposition Type for the Session Initiation Protocol (SIP)	O	O
	RFC 3960	Early Media and Ringing Tone Generation in the Session Initiation Protocol	C10	C10
	RFC 3842	A Message Summary and Message Waiting Indication Event Package for the Session Initiation Protocol (SIP)	C11	C11
	RFC 4028	Session Timers in the Session Initiation Protocol (SIP)	M	M
	RFC 3725	Best Current Practices for Third Party Call Control (3pc) in the Session Initiation Protocol (SIP)	O	O
	RFC 4730	A Session Initiation Protocol (SIP) Event Package for Key Press Stimulus (KPML)	O	O
	RFC 2617	HTTP Authentication: Basic and Digest Access Authentication	O (Примечание 5)	O (Примечание 5)
	RFC 2976	The SIP INFO method	O	O
	RFC 3911	The Session Initiation Protocol (SIP) "Join Header"	O	O
	RFC 3840	Indicating User Agent Capabilities in the Session Initiation Protocol (SIP)	O	O
	RFC 3841	Caller Preferences for the Session Initiation Protocol (SIP)	O	O
	RFC 3608	Session Initiation Protocol (SIP) Extension Header Field for Service Route Discovery During Registration	O	O
	RFC 3680	A Session Initiation Protocol (SIP) Event Package for Registrations	O	O
	RFC 3329	Security Mechanism Agreement for the Session Initiation Protocol (SIP)	O	O
	RFC 3455	Private Header (P-Header) Extensions to the Session Initiation Protocol (SIP) for the 3rd-Generation Partnership Project (3GPP)	O	O
	RFC 3485	The Session Initiation Protocol (SIP) and Session Description Protocol (SDP) Static Dictionary for Signaling Compression (SigComp)	O	O
Протокол SIP и расширение	RFC 3486	Compressing the Session Initiation Protocol (SIP)	O	O
	RFC 3853	Необходимое условие S/MIME AES для протокола SIP	O	O
	RFC 4320	Actions Addressing Identified Issues with the Session Initiation Protocol's (SIP) non-INVITE Transaction	O (Примечание 6)	O (Примечание 6)

Таблица 3. Документы RFC, которые должны поддерживаться в интерфейсе UNI

Категория	Документ RFC	Название	Функция EUF	Функция SCF
	RFC 4412	Communications Resource Priority for the Session Initiation Protocol (SIP)	O	O
	RFC 4483	A Mechanism for Content Indirection in Session Initiation Protocol (SIP) Messages	O	O
	RFC 4032	Update to the Session Initiation Protocol (SIP) Preconditions Framework	O	O
	RFC 4235	An INVITE-Initiated Dialog Event Package for the Session Initiation Protocol (SIP)	O	O
	RFC 4168	The Stream Control Transmission Protocol (SCTP) as a Transport for the Session Initiation Protocol (SIP)	O	O
	RFC 5079	Rejecting Anonymous Requests in the Session Initiation Protocol (SIP)	O	O
	RFC 5049	Applying Signaling Compression (SigComp) to the Session Initiation Protocol (SIP)	O	O
Описание медийной передачи	RFC 2046	Multipurpose Internet Mail Extensions (MIME) Part Two: Media Types	O	O
	RFC 3388	Grouping of Media Lines in the Session Description Protocol	O	O
	RFC 3420	Internet Media Type message/sipfrag	O	O
	RFC 3524	Mapping of Media Streams to Resource Reservation Flows	O	O
	RFC 3556	Session Description Protocol (SDP) Bandwidth Modifiers for RTP Control Protocol (RTCP) Bandwidth	O	O
	RFC 4145	TCP-Based Media Transport in the Session Description Protocol (SDP)	O	O
	RFC 4566	SDP: Session Description Protocol	M (Примечание 7)	M (Примечание 7)
	RFC 4583	Session Description Protocol (SDP) Format for Binary Floor Control Protocol (BFCP) Streams	O	O
Конференц-связь	RFC 4575	A Session Initiation Protocol (SIP) Event Package for Conference State	C12	C12
	RFC 4579	Session Initiation Protocol (SIP) Call Control – Conferencing for User Agents	C13	C13
Мгновенная передача сообщений	RFC 3428	Session Initiation Protocol (SIP) Extension for Instant Messaging	C14	C14
	RFC 3860	Common Profile for Instant Messaging (CPIM)	O	O
	RFC 3861	Address Resolution for Instant Messaging and Presence	O	O
	RFC 3862	Common Presence and Instant Messaging (CPIM): Message Format	O	O
	RFC 3994	Indication of Message Composition for Instant Messaging	O	O

Таблица 3. Документы RFC, которые должны поддерживаться в интерфейсе UNI

Категория	Документ RFC	Название	Функция EUF	Функция SCF
Контроль присутствия	RFC 3903	Session Initiation Protocol (SIP) Extension for Event State Publication	C15	C15
	RFC 3856	A Presence Event Package for the Session Initiation Protocol (SIP)	C15	C15
	RFC 3857	A Watcher Information Event Template-Package for the Session Initiation Protocol (SIP)	O	O
	RFC 3858	An Extensible Markup Language (XML) Based Format for Watcher Information	O	O
	RFC 3859	Common Profile for Presence (CPP)	O	O
	RFC 3863	Presence Information Data Format	O	O
	RFC 4480	RPID: Rich Presence Extensions to the Presence Information Data Format (PIDF)	O	O
	RFC 4662	A Session Initiation Protocol (SIP) Event Notification Extension for Resource Lists	O	O
<p>C1. Документ [IETF RFC 3824] является условно-обязательным при применении в обязательных инструкциях по форматированию идентификатора SIP URI при помощи ENUM.</p> <p>C2. Документ [IETF RFC 4458] является условно-обязательным, если необходима перенастройка.</p> <p>C3. Документ [IETF RFC 3262] является условно-обязательным, если требуется достоверность предварительного ответа.</p> <p>C4. Документ [IETF RFC 3263] может не потребоваться в хорошо организованных сетях с установленными устройствами либо если в процессе подключения к сети получен адрес внешнего прокси-сервера; однако в других случаях он является условно-обязательным.</p> <p>C5. Документ [IETF RFC 3265] является условно-обязательным, если требуется уведомление о событии, например индикация ожидания сообщения.</p> <p>C6. Документ [IETF RFC 3310] является условно-обязательным для мобильного пользовательского оборудования. Однако для оконечных устройств фиксированных линий связи он является необязательным.</p> <p>C7. Документы [IETF RFC 3515], [IETF RFC 3891] и [IETF RFC 3892] являются условно-обязательными, в случае если требуются справочные запросы.</p> <p>C8. Документ [IETF RFC 3581] является условно-обязательным, если он используется для прохождения NAT.</p> <p>C9. Документ [IETF RFC 4244] является условно-обязательным, если требуется переадресация вызовов, а информация, относящаяся к переадресации, передается через интерфейс UNI.</p> <p>C10. Раздел 3 документа [IETF RFC 3960] является условно-обязательным при применении в обязательных инструкциях по рассылке и получению оповещений, за исключением случаев, когда поддерживается заголовок предответного проключения.</p> <p>C11. Документ [IETF RFC 3842] является условно-обязательным, если необходима индикация сообщений, в частности индикация количества сообщений голосовой почты.</p> <p>C12. Документ [IETF RFC 4575] является условно-обязательным, если необходима конференц-связь.</p> <p>C13. Документ [IETF RFC 4579] является условно-обязательным при организации конференций для дополнительного разъяснения порядка поддержки нормативных документов RFC, касающихся конференц-связи.</p>				

Таблица 3. Документы RFC, которые должны поддерживаться в интерфейсе UNI

<p>C14. Документ [IETF RFC 3428] является условно-обязательным, если необходим обмен мгновенными сообщениями.</p> <p>C15. Документы [IETF RFC 3903] и [IETF RFC 3856] являются условно-обязательными, в случае если требуется информация о присутствии.</p> <p>ПРИМЕЧАНИЕ 1. – Поддержка документов [IETF RFC 3323], [IETF RFC 3324] и [IETF RFC 3325] для корпоративных сетей является необязательной.</p> <p>ПРИМЕЧАНИЕ 2. – Даже если поддерживается только идентификатор SIP URI, документ [IETF RFC 3966] является обязательным для поля userinfo на основе [b-ITU-T E.164] в идентификаторе SIP URI.</p> <p>ПРИМЕЧАНИЕ 3. – Функции EUF и SCF должны поддерживать все обязательные положения документа [IETF RFC 3311]. Для обновления параметров перед завершением начального INVITE следует использовать UPDATE. Для обновления параметров после завершения начального INVITE следует использовать INVITE (повторно) или UPDATE. Использование UPDATE возможно при условии, что пользователь обозначил свою поддержку в поле заголовка Allow.</p> <p>Если стоит задача ограничить принятие или отклонение пользователем на другом конце линии нового предложения, следует использовать UPDATE.</p> <p>Если стоит задача дать пользователю на другом конце линии возможность принять или отклонить новое предложение, следует повторно использовать INVITE.</p> <p>Если на другом конце линии UPDATE не поддерживается, следует повторно использовать INVITE.</p> <p>ПРИМЕЧАНИЕ 4. – В некоторых устаревших реализациях на базе SIP вместо [IETF RFC 4244] применяется [IETF RFC 4458].</p> <p>ПРИМЕЧАНИЕ 5. – Не следует использовать схему аутентификации BASIC.</p> <p>ПРИМЕЧАНИЕ 6. – При обработке транзакций, не связанных с INVITE, рекомендуется использовать документ [IETF RFC 4320].</p> <p>ПРИМЕЧАНИЕ 7. – Если используются какие-либо спецификации, определенные только в [IETF RFC 2327], например m=data, то должен поддерживаться документ [IETF RFC 2327].</p>

10.2 Профили протокола SIP

10.2.1 Профиль протокола SIP на базе RFC 3261

В данном разделе определяется профиль протокола SIP для функций EUF и SCF в интерфейсе UNI. Структура данного раздела отображает документ [IETF RFC 3261] и нумерацию его разделов. Подразделы пронумерованы таким образом, что четвертый разряд (то есть x из 10.2.1.x) соответствует номеру раздела в документе [IETF RFC 3261], а названия подразделов соответствуют названиям разделов [IETF RFC 3261].

В данном разделе определяется набор расширений и ограничений стандартной реализации протокола SIP на основе [IETF RFC 3261].

Если иное не предусмотрено настоящей Рекомендацией, то функции EUF и SCF должны действовать в соответствии с [IETF RFC 3261].

10.2.1.1 Введение

Раздел 1 документа [IETF RFC 3261] является информационным.

10.2.1.2 Обзор функциональных характеристик протокола SIP

Раздел 2 документа [IETF RFC 3261] является информационным.

10.2.1.3 Терминология

Раздел 3 документа [IETF RFC 3261] является информационным.

10.2.1.4 Обзор функционирования

Раздел 4 документа [IETF RFC 3261] является информационным.

10.2.1.5 Структура протокола

Структура протокола приведена в разделе 5 документа [IETF RFC 3261], который является информационным.

10.2.1.6 Определения

В разделе 6 документа [IETF RFC 3261] определяются термины, имеющие особое значение для протокола SIP. Дополнительные определения содержатся в разделе 3 настоящей Рекомендации.

Для читателя следует отметить, что термин "клиент" в настоящем подразделе относится как к клиентам UAC, так и к прокси.

10.2.1.7 Сообщения SIP

Функции EUF и SCF должны устанавливать профиль протокола SIP в соответствии с разделом 7 документа [IETF RFC 3261], кроме случаев, указанных в данном подразделе.

10.2.1.7.1 Запросы

Функции EUF и SCF должны устанавливать профиль протокола SIP в соответствии с разделом 7.1 документа [IETF RFC 3261], кроме случаев, указанных в данном подразделе.

Функции EUF и SCF должны поддерживать методы INVITE, ACK, CANCEL и BYE. Функция SCF должна поддерживать запросы UPDATE и PRACK, функция EUF должна поддерживать запрос UPDATE, а поддержка запроса PRACK осуществляется, если требуется достоверность предварительного отклика. Функция EUF поддерживает отправку метода REGISTER, а функция SCF поддерживает получение метода REGISTER. Может поддерживаться метод OPTIONS.

Запрос Request-URI должен являться идентификатором SIP URI согласно [IETF RFC 3261] или tel URI согласно [IETF RFC 3966]. Может поддерживаться формат идентификаторов SIP URI.

Запрос Request-URI в начальном сообщении INVITE для базового телефонного вызова¹ идентифицирует вызываемую сторону, используя идентификатор tel URI или синтаксис telephone-subscriber (то есть набранный телефонный номер) в идентификаторе SIP URI. Если запрос Request-URI является идентификатором SIP URI, основная часть запроса Request-URI идентифицирует функцию SCF или объект, которому адресовано сообщение.

Для других запросов, связанных с базовым телефонным вызовом, Request-URI идентифицирует целевой хост, используя IP-адрес или полностью уточненное имя домена, как указано в заголовке Contact.

Основная часть запроса Request-URI, как правило, согласуется с одним из основных имен принимающего сервера. Однако если запрос Request-URI полученного сообщения INVITE не согласуется подобным образом, сервер передает через прокси запрос другому объекту на основе сохраненной информации о преобразовании или информации о заранее предусмотренной политике.

ПРИМЕЧАНИЕ. – В методе REGISTER запрос Request-URI не содержит поле userinfo, включающее @, как указано в [IETF RFC 3261].

10.2.1.7.2 Отклики

Функции EUF и SCF должны устанавливать профиль SIP согласно разделу 7.2 документа [IETF RFC 3261].

10.2.1.7.3 Поля заголовков

Функции EUF и SCF должны устанавливать профиль SIP согласно разделу 7.3 документа [IETF RFC 3261].

10.2.1.7.4 Тексты сообщений

Функции EUF и SCF должны устанавливать профиль SIP согласно разделу 7.4 документа [IETF RFC 3261], кроме случаев, указанных в данном подразделе.

¹ Это включает в себя сообщения INVITE, полученные в результате переадресации.

10.2.1.7.4.1 Типы текстов сообщений

Функции EUF и SCF должны устанавливать профиль SIP согласно разделу 7.4.1 документа [IETF RFC 3261], кроме случаев, указанных в данном подразделе.

Функции EUF и SCF должны устанавливать профиль SIP для поддержки текстов сообщений типа "application/sdp"; могут поддерживаться тексты сообщений других типов.

Тексты сообщений типа "application/sdp" должны поддерживаться методами INVITE и UPDATE, а также любыми откликами на эти методы, не содержащими ошибок. Кроме того, данный тип текстов сообщений должен поддерживаться методом PRACK, а также любым откликом на этот метод, не содержащим ошибок. Это позволит взаимодействовать с сетями H.323 и поддерживать услуги, включающие управление вызовами третьей стороны.

Тексты сообщений типа "application/sdp" могут поддерживаться откликами на вышеуказанные методы, содержащими ошибки, такие как ошибка 488 (Not Acceptable Here, "не приемлемо в данном случае").

10.2.1.7.4.2 Длина текста сообщения

Функции EUF и SCF должны устанавливать профиль SIP согласно разделу 7.4.2 документа [IETF RFC 3261].

10.2.1.7.5 Кадрирование сообщений SIP

Функции EUF и SCF должны устанавливать профиль SIP согласно разделу 7.5 документа [IETF RFC 3261].

10.2.1.8 Общий режим работы агента пользователя

Данный подраздел и его подразделы применимы только в случаях, если функция EUF работает как пользовательский агент, то есть как клиент UAC или сервер UAS, а также если функция SCF работает как пользовательский агент, то есть как агент B2BUA или сервер перевызова.

Функции EUF и SCF должны работать в соответствии с разделом 8 документа [IETF RFC 3261], кроме случаев, указанных в данном подразделе.

Поддержка нескольких одновременных медиапотоков для отдельного вызова не является обязательной.

Следует отметить, что режим работы, описанный в данном подразделе, применим только к запросам и откликам вне диалога. Описание режима работы в рамках диалога определяется в разделе 10.2.1.12.

10.2.1.8.1 Режим работы клиента UAC

Функции EUF и SCF должны работать в соответствии с разделом 8.1 документа [IETF RFC 3261], кроме случаев, указанных в данном подразделе.

10.2.1.8.1.1 Формирование запроса

Функции EUF и SCF должны работать в соответствии с разделом 8.1.1 документа [IETF RFC 3261], кроме случаев, указанных в данном подразделе.

Идентификатор Request-URI в запросе содержит адрес вызываемой стороны. Как правило это телефонный номер, но им также может быть общий идентификатор SIP URI. Поля From и To в запросе могут содержать случайные строки в целях защиты личных данных инициатора сеанса.

Более подробная информация по использованию различных значений в поле заголовка приведена в разделе 10.2.1.20.

10.2.1.8.1.2 Отправка запроса

Функции EUF и SCF должны работать в соответствии с разделом 8.1.2 документа [IETF RFC 3261].

10.2.1.8.1.3 Обработка откликов

Функции EUF и SCF должны работать в соответствии с разделом 8.1.3 документа [IETF RFC 3261], кроме случаев, указанных в данном подразделе.

При необходимости авторизации по протоколу SIP функции EUF и SCF должны поддерживать процедуры такой авторизации при наличии ошибки 401 (Unauthorized, "не авторизован") в соответствии с разделом 8.1.3.5 документа [IETF RFC 3261].

Поддержка процедур авторизации SIP при наличии ошибки 407 (Proxy Authentication Required, "необходима аутентификация прокси-сервера") не является обязательной. Если поддержка осуществляется, то она должна соответствовать описанию, приведенному в разделе 8.1.3.5 документа [IETF RFC 3261].

Поддержка повторной попытки доступа к сети через протокол SIP при наличии ошибки 420 (Bad Extension, "неверное расширение") не является обязательной. Если поддержка осуществляется, то она должна соответствовать описанию, приведенному в разделе 8.1.3.5 документа [IETF RFC 3261].

10.2.1.8.2 Режим работы сервера UAS

Функции EUF и SCF должны работать в соответствии с разделом 8.2 документа [IETF RFC 3261].

10.2.1.8.3 Серверы переадресации

Функции EUF и SCF должны работать в соответствии с разделом 8.3 документа [IETF RFC 3261], кроме случаев, указанных в данном подразделе.

Для обеспечения функции сервера переадресации функция SCF не является обязательной. Однако она может выполнять роль сервера переадресации и инициировать переадресацию для ограниченного количества запросов INVITE. Рациональным обоснованием ограничения количества переадресаций служит управление трафиком сигнализации SIP через интерфейс UNI и сложность обработки, связанной с переадресациями. Заголовок Max-Forwards (см. подраздел 10.2.1.20), обязательный для всех запросов протокола SIP, предназначен для сокращения количества возможных переходов запроса на пути к месту назначения. Если функция переадресации поддерживается, то функция SCF должна соответствовать разделу 8.3 документа [IETF RFC 3261].

Коды отклика 3xx могут поддерживаться интерфейсом UNI в зависимости от сетевой политики или при наличии в подписке опции поддержки переадресаций, которые могут выполняться в сети или нисходящей сети при получении сообщения INVITE.

10.2.1.9 Отмена запроса

В данном подразделе и входящих в него подразделах обработка, характерная для прокси-сервера, применяется только в тех случаях, когда функция SCF работает как прокси-сервер SIP; обработка, характерная для пользовательского агента, применяется только в тех случаях, когда функция EUF работает как пользовательский агент, то есть как клиент UAC или сервер UAS, а также когда функция SCF работает как пользовательский агент, то есть как агент B2BUA или сервер переадресации. Обработка, характерная для регистратора, применяется только в случаях, если функция SCF работает как регистратор.

Функции EUF и SCF должны работать в соответствии с разделом 9 документа [IETF RFC 3261].

10.2.1.10 Регистрации

В данном подразделе и входящих в него подразделах обработка, характерная для прокси-сервера, применяется только в тех случаях, когда функция SCF работает как прокси-сервер SIP; обработка, характерная для пользовательского агента, применяется только в тех случаях, когда функция EUF работает как пользовательский агент, то есть как клиент UAC или сервер UAS, а также когда функция SCF работает как пользовательский агент, то есть как агент B2BUA или сервер переадресации. Обработка, характерная для регистратора, применяется только в случаях, если функция SCF работает как регистратор.

Функции EUF и SCF должны работать в соответствии с разделом 10 документа [IETF RFC 3261].

10.2.1.11 Запрос о функциональных возможностях

Данный подраздел и его подразделы содержат описание обработки, характерное для прокси-сервера только в тех случаях, когда функция SCF работает как прокси-сервер SIP; обработка, характерная для пользовательского агента, применяется только в тех случаях, когда функция EUF работает как пользовательский агент, то есть как клиент UAC или сервер UAS, а также когда функция SCF работает

как пользовательский агент, то есть как агент B2BUA или сервер переадресации. Обработка, характерная для регистратора, применяется только в случаях, если функция SCF работает как регистратор.

Поддержка запроса о функциональных возможностях не является обязательной. Если такая поддержка осуществляется, то она должна соответствовать описанию, приведенному в разделе 11 документа [IETF RFC 3261].

10.2.1.12 Диалоги

Данный подраздел и его подразделы применимы только в тех случаях, когда функция EUF работает как пользовательский агент, то есть как клиент UAC или сервер UAS, а также если функция SCF работает как пользовательский агент, то есть как агент B2BUA или сервер переадресации.

Функции EUF и SCF должны работать в соответствии с разделом 12 документа [IETF RFC 3261], кроме случаев, указанных в данном подразделе.

10.2.1.12.1 Создание диалога

Поддержка идентификаторов SIPS URI не является обязательной. Если такая поддержка осуществляется, то она должна соответствовать описанию, приведенному в разделе 12.1 документа [IETF RFC 3261].

10.2.1.12.2 Запросы в рамках диалога

Поддержка идентификаторов SIPS URI не является обязательной. Если такая поддержка осуществляется, то она должна соответствовать описанию, приведенному в разделе 12.2 документа [IETF RFC 3261].

10.2.1.12.3 Завершение диалога

Функции EUF и SCF должны работать в соответствии с разделом 12.3 документа [IETF RFC 3261].

10.2.1.13 Запуск сеанса

Данный подраздел и его подразделы применимы только в случаях, если функция EUF работает как пользовательский агент, то есть как клиент UAC или сервер UAS, а также если функция SCF работает как пользовательский агент, то есть как агент B2BUA или сервер переадресации.

Функции EUF и SCF должны работать в соответствии с разделом 13 документа [IETF RFC 3261], кроме случаев, указанных в данном подразделе.

Функция EUF на стороне отправителя должна включать тексты сообщений типа "application/sdp" с начальным INVITE, если это возможно.

Поддержка начального сообщения INVITE, не содержащего предложения SDP, рекомендуется для обеспечения взаимодействия с сетью H.323 и поддержки услуг, включающих управление вызовами третьей стороны.

Для поддержки выбора кодеков:

- если начальное сообщение INVITE содержит предложение SDP, ответ SDP может быть включен или в достоверный предварительный, не содержащий ошибок отклик на сообщение INVITE (например, достоверно отправленный код 183-Session-Progress), или в окончательный, не содержащий ошибок отклик на сообщение INVITE (например, 2xx). Если ответ SDP не содержится в достоверном предварительном, не содержащем ошибок отклике, то он должен быть включен в окончательный, не содержащий ошибок отклик. Недостоверный предварительный, не содержащий ошибок отклик на сообщение INVITE может содержать аналогичное значение SDP, если окончательный, не содержащий ошибок отклик содержит ответ SDP;
- если начальное сообщение INVITE не содержит предложение SDP, то начальное предложение SDP должно содержаться в первом достоверном предварительном, не содержащем ошибок отклике на сообщение INVITE, то есть в первом достоверно отправленном отклике 18x (например, достоверно отправленный код 180-Ringing) при наличии такового или в окончательном, не содержащем ошибок отклике на сообщение INVITE (например, 2xx) в

противном случае. При наличии начального предложения SDP в достоверном предварительном отклике ответ SDP должен быть включен в сообщение PRACK, подтверждающее данный отклик. При наличии начального предложения SDP в окончательном, не содержащем ошибок отклике на сообщение INVITE (например, 2xx), ответ SDP должен быть включен в сообщение ACK, подтверждающее данный отклик.

10.2.1.14 Модификация текущего сеанса

Данный подраздел и его подразделы применимы только в тех случаях, когда функция EUF работает как пользовательский агент, то есть как клиент UAC или сервер UAS, а также если функция SCF работает как пользовательский агент, то есть как агент B2BUA или сервер переадресации.

Функции EUF и SCF должны работать в соответствии с разделом 14 документа [IETF RFC 3261], кроме случаев, указанных в данном подразделе.

При формировании ответа SDP на только что полученное предложение SDP, которое содержится в сообщении re-INVITE или методе UPDATE, функция SCF, управляющая плоскостью передачи, а также функция EUF не должны изменять IP-адрес слушающего абонента и номер порта, согласованный во время начальной процедуры согласования протокола SDP для данного медиапотока.

10.2.1.15 Завершение сеанса

Данный подраздел и его подразделы применимы только в случаях, если функция EUF работает как пользовательский агент, то есть как клиент UAC или сервер UAS, а также если функция SCF работает как пользовательский агент, то есть как агент B2BUA или сервер переадресации.

Функции EUF и SCF должны работать в соответствии с разделом 15 документа [IETF RFC 3261].

10.2.1.16 Режим работы прокси-сервера

Данный подраздел и его подразделы применимы только в тех случаях, когда функция SCF работает как прокси-сервер.

Функция SCF должна работать в соответствии с разделом 16 документа [IETF RFC 3261], кроме случаев, указанных в данном подразделе.

Поддержка нескольких одновременных медиапотоков для отдельного вызова не является обязательной.

10.2.1.17 Транзакции

В данном подразделе и его подразделах обработка, характерная для прокси-сервера, применяется только в тех случаях, когда функция SCF работает как прокси-сервер SIP; обработка, характерная для пользовательского агента, применяется только в тех случаях, когда функция EUF работает как пользовательский агент, то есть как клиент UAC или сервер UAS, а также только в случаях, когда функция SCF работает как пользовательский агент, то есть как агент B2BUA или сервер переадресации. Обработка, характерная для регистратора, применяется только в случаях, если функция SCF работает как регистратор.

Функции EUF и SCF должны работать в соответствии с разделом 17 документа [IETF RFC 3261], кроме случаев, указанных в данном подразделе.

Если у данного пользователя уже создан диалог и новое сообщение INVITE не является его частью, функции EUF и SCF в ответ на запрос INVITE могут возвращать пользователю код ошибки 486 (Busy Here, "абонент занят").

10.2.1.18 Транспорт

Функции EUF и SCF должны работать в соответствии с разделом 18 документа [IETF RFC 3261]. Однако раздел 12 в случае любых коллизий имеет приоритет перед разделом 18 документа [IETF RFC 3261].

10.2.1.19 Компоненты стандартного сообщения

Функции EUF и SCF должны устанавливать профиль SIP согласно разделу 19 документа [IETF RFC 3261], кроме случаев, указанных в данном подразделе.

Поддержка идентификатора SIPS URI не является обязательной. Если такая поддержка осуществляется, то она должна соответствовать описанию, приведенному в разделе 19.1.1 документа [IETF RFC 3261].

10.2.1.20 Поля заголовков

Функции EUF и SCF должны устанавливать профиль SIP согласно разделу 20 документа [IETF RFC 3261], кроме случаев, указанных в данном подразделе.

Ниже перечисляются приведенные в документе [IETF RFC 3261] заголовки SIP, а также определяются требования для их поддержки в функциях EUF и SCF.

10.2.1.20.1 Заголовок Accept

Поддержка заголовка Accept не является обязательной. Если такая поддержка осуществляется, то она должна соответствовать описанию, приведенному в разделе 20.1 документа [IETF RFC 3261].

10.2.1.20.2 Заголовок Accept-Encoding

Поддержка заголовка Accept-Encoding не является обязательной. Если такая поддержка осуществляется, то она должна соответствовать описанию, приведенному в разделе 20.2 документа [IETF RFC 3261], кроме случаев, указанных ниже.

Заголовок Accept-Encoding может использоваться в функциях EUF и SCF. Должно поддерживаться кодирующее значение "identity" (идентичность); могут поддерживаться и другие кодирующие значения.

10.2.1.20.3 Заголовок Accept-Language

Поддержка заголовка Accept-Language не является обязательной. Если такая поддержка осуществляется, то она должна соответствовать описанию, приведенному в разделе 20.3 документа [IETF RFC 3261].

10.2.1.20.4 Заголовок Alert-Info

Поддержка заголовка Alert-Info не является обязательной. Если такая поддержка осуществляется, то она должна соответствовать описанию, приведенному в разделе 20.4 документа [IETF RFC 3261].

Следует отметить, что согласно описанию, приведенному в разделе 20.4 документа [IETF RFC 3261], использование заголовка Alert-Info представляет угрозу для безопасности.

10.2.1.20.5 Заголовок Allow

Заголовок Allow должен поддерживаться в соответствии с разделом 20.5 документа [IETF RFC 3261], кроме случаев, указанных ниже.

Заголовок Allow содержится в начальном сообщении INVITE и в отклике 2xx на начальное сообщение INVITE.

В значении заголовка указываются все поддерживаемые методы, например, INVITE, ACK, CANCEL, BYE, UPDATE и PRACK.

Однако функции EUF и SCF должны быть готовы принимать сообщения без поля заголовка Allow. Функции EUF и SCF должны продолжать управление вызовом, даже если заголовок Allow отсутствует в начальном сообщении INVITE и в отклике 2xx на начальное сообщение INVITE.

10.2.1.20.6 Заголовок Authentication-Info

Поддержка заголовка Authentication-Info не является обязательной. Если такая поддержка осуществляется, то она должна соответствовать описанию, приведенному в разделе 20.6 документа [IETF RFC 3261].

10.2.1.20.7 Заголовок Authorization

При необходимости авторизации по протоколу SIP в соответствии с разделом 20.7 документа [IETF RFC 3261] функция EUF должна поддерживать отправку заголовка Authorization, а функция SCF должна поддерживать прием заголовка Authorization. Поддержка отправки и приема заголовка

Authorization функцией EUF, а также поддержка отправки заголовка Authorization функцией SCF не являются обязательными. Если такая поддержка осуществляется, то она должна соответствовать описанию, приведенному в разделе 20.7 документа [IETF RFC 3261].

10.2.1.20.8 Заголовок Call-ID

Поддержка заголовка Call-ID должна осуществляться в соответствии с разделом 20.8 документа [IETF RFC 3261], кроме случаев, указанных в данном подразделе.

Значение заголовка Call-ID, согласно описанию, приведенному в разделе 8.1.1.4 документа [IETF RFC 3261], должно быть уникальным на глобальном уровне, и в нем должно использоваться соответствующее длинное случайное значение (даже может быть повторно использовано значение, применяемое в качестве тега (tag) для заголовка From в запросе). В целях защиты личных данных пользователя не следует добавлять IP-адрес или имя хоста к заголовку Call-ID согласно описанию, приведенному в разделе 4.1 документа [IETF RFC 3323]. При запросе инициатором сеанса связи личных данных пользователя функция EUF инициатора сеанса должна использовать заголовок Call-ID, обеспечивающий защиту личных данных.

10.2.1.20.9 Заголовок Call-Info

Поддержка заголовка Call-Info не является обязательной. Если такая поддержка осуществляется, то она должна соответствовать описанию, приведенному в разделе 20.9 документа [IETF RFC 3261].

Следует отметить, что согласно описанию, приведенному в разделе 20.9 документа [IETF RFC 3261], использование заголовка Call-Info представляет угрозу для безопасности.

10.2.1.20.10 Заголовок Contact

Заголовок Contact должен поддерживаться в соответствии с разделом 20.10 документа [IETF RFC 3261], кроме случаев, указанных ниже.

Функции EUF и SCF должны устанавливать профиль SIP для заполнения идентификатором SIP URI заголовка Contact в запросе INVITE, в достоверном предварительном отклике и отклике 2xx на запрос INVITE. Поддержка любых других типов идентификатора URI не является обязательной.

При запросе личных данных пользователя заголовок Contact не должен содержать каких-либо доменных имен; вместо этого должна использоваться форма IP-адреса. Следует отметить, что в системах с несколькими сетевыми интерфейсами общая надежность системы снижается при использовании (отдельной) формы IP-адреса. Рациональным компромиссным решением в данном случае является воздержание от использования формы IP-адреса, если надежность системы при наличии нескольких интерфейсов имеет значение.

Функции EUF и SCF должны устанавливать профиль SIP для заполнения действительным идентификатором SIP URI или tel URI заголовка Contact в отклике 3xx на запрос INVITE. Если новым местом назначения является телефонный номер, то он в соответствии с описанием, приведенным в подразделе 10.2.1.7.1, должен содержать идентификатор SIP URI или tel URI с номером нового места назначения. Поддержка любых других типов идентификатора URI не является обязательной.

10.2.1.20.11 Заголовок Content-Disposition

Поддержка заголовка Content-Disposition не является обязательной. Если такая поддержка осуществляется, то она должна соответствовать описанию, приведенному в разделе 20.11 документа [IETF RFC 3261], кроме случаев, указанных ниже.

Заголовок Content-Disposition может использоваться функциями EUF и SCF. Должно поддерживаться значение "session" (сеанс); могут поддерживаться и другие значения.

Если предответное проключение обеспечивается моделью сервера приложений, определяемой в документе [IETF RFC 3959], то заголовок Content-Disposition должен содержать значение "early-session" в соответствии с описанием, приведенным в документе [IETF RFC 3959].

Следует отметить, что "session" – это значение по умолчанию для текстов сообщений типа "application/sdp", тогда как для текстов сообщений других типов (например, сообщения типа "message/sipfrag") значением по умолчанию является "render". При наличии нежелательного значения по умолчанию следует добавлять заголовок Content-Disposition.

10.2.1.20.12 Заголовок Content-Encoding

Поддержка заголовка Content-Encoding не является обязательной. Если такая поддержка осуществляется, то она должна соответствовать описанию, приведенному в разделе 20.12 документа [IETF RFC 3261], кроме случаев, указанных в данном подразделе.

Заголовок Content-Encoding может использоваться в функциях EUF и SCF. Должно поддерживаться кодирование "identity" (идентичность); могут поддерживаться и другие виды кодирования.

10.2.1.20.13 Заголовок Content-Language

Поддержка заголовка Content-Language не является обязательной. Если такая поддержка осуществляется, то она должна соответствовать описанию, приведенному в разделе 20.13 документа [IETF RFC 3261].

10.2.1.20.14 Заголовок Content-Length

Заголовок Content-Length должен поддерживаться в соответствии с разделом 20.14 документа [IETF RFC 3261].

10.2.1.20.15 Заголовок Content-Type

Заголовок Content-Type должен поддерживаться в соответствии с разделом 20.15 документа [IETF RFC 3261], кроме случаев, указанных ниже.

Должно поддерживаться значение "application/sdp"; могут поддерживаться и другие значения.

Если предответное проключение обеспечивается моделью сервера приложений, определяемой в документе [IETF RFC 3959], то должен поддерживаться тип контента "multipart/mixed" в соответствии с описанием, приведенным в документе [IETF RFC 2046], для определения различных типов сеансов (например, нормальный сеанс и предответный (early) сеанс). Каждый тип контента содержит описание, при этом в заголовке используется тег "boundary".

10.2.1.20.16 Заголовок CSeq

Заголовок CSeq должен поддерживаться в соответствии с разделом 20.16 документа [IETF RFC 3261].

10.2.1.20.17 Заголовок Date

Поддержка заголовка Date не является обязательной. Если такая поддержка осуществляется, то она должна соответствовать описанию, приведенному в разделе 20.17 документа [IETF RFC 3261].

10.2.1.20.18 Заголовок Error-Info

Поддержка заголовка Error-Info не является обязательной. Если такая поддержка осуществляется, то она должна соответствовать описанию, приведенному в разделе 20.18 документа [IETF RFC 3261].

Следует отметить, что согласно описанию, приведенному в разделе 20.18 документа [IETF RFC 3261], использование заголовка Error-Info представляет угрозу для безопасности.

10.2.1.20.19 Заголовок Expires

Поддержка заголовка Expires не является обязательной. Если такая поддержка осуществляется, то она должна соответствовать описанию, приведенному в разделе 20.19 документа [IETF RFC 3261].

10.2.1.20.20 Заголовок From

Заголовок From должен поддерживаться в соответствии с разделом 20.20 документа [IETF RFC 3261], кроме случаев, указанных ниже.

В целях обеспечения конфиденциальности пользователя функция SCF ограничивает допустимый контент в заголовке From.

В том случае если инициатор сеанса связи требует конфиденциальности, функция EUF должна формировать заголовок From в соответствии со следующими правилами:

- поле display-name может иметь значение "Anonymous" (анонимный);
- поле addr-spec должно содержать идентификатор "anonymous" для поля userinfo;

– поле addr-spec должно содержать неидентификационное имя хоста "anonymous.invalid".

10.2.1.20.21 Заголовок In-Reply-To

Поддержка заголовка In-Reply-To не является обязательной. Если такая поддержка осуществляется, то она должна соответствовать описанию, приведенному в разделе 20.21 документа [IETF RFC 3261].

10.2.1.20.22 Заголовок Max-Forwards

Поддержка, касающаяся приема заголовка Max-Forwards в функции EUF, не является обязательной. Если такая поддержка осуществляется, то она должна соответствовать описанию, приведенному в разделе 20.22 документа [IETF RFC 3261]. Функция EUF должна поддерживать отправку заголовка Max-Forwards в соответствии с разделом 20.22 документа [IETF RFC 3261].

Функция SCF должна поддерживать заголовок Max-Forwards в соответствии с разделом 20.22 документа [IETF RFC 3261], кроме случаев, указанных ниже.

Значение заголовка Max-Forwards, равное значению входящего заголовка Max-Forwards минус единица, должно использоваться в случае, если сервер B2BUA перенаправляет запрос в рамках функции SCF.

10.2.1.20.23 Заголовок Min-Expires

В соответствии с разделом 20.23 документа [IETF RFC 3261] функция EUF должна поддерживать прием заголовка Min-Expires, а функция SCF должна поддерживать его отправку. Поддержка заголовка Min-Expires в направлении от функции EUF к функции SCF не применяется.

10.2.1.20.24 Заголовок MIME-Version

Поддержка заголовка MIME-Version не является обязательной. Если такая поддержка осуществляется, то она должна соответствовать описанию, приведенному в разделе 20.24 документа [IETF RFC 3261].

Должно поддерживаться значение версии "1.0"; могут поддерживаться и другие значения.

10.2.1.20.25 Заголовок Organization

Поддержка заголовка Organization не является обязательной. Если такая поддержка осуществляется, то она должна соответствовать описанию, приведенному в разделе 20.25 документа [IETF RFC 3261].

10.2.1.20.26 Заголовок Priority

Поддержка заголовка Priority не является обязательной. Если такая поддержка осуществляется, то она должна соответствовать описанию, приведенному в разделе 20.26 документа [IETF RFC 3261].

Следует отметить, что в отношении объектов, работающих под этим заголовком, существуют определенные последствия для обеспечения безопасности.

10.2.1.20.27 Заголовок Proxy-Authenticate

Поддержка, касающаяся приема заголовка Proxy-Authenticate функцией EUF и отправки заголовка Proxy-Authenticate функцией SCF, не является обязательной. Если такая поддержка осуществляется, то она должна соответствовать описанию, приведенному в разделе 20.27 документа [IETF RFC 3261]. Поддержка заголовка Proxy-Authenticate в направлении от функции EUF к функции SCF не применяется.

10.2.1.20.28 Заголовок Proxy-Authorization

Поддержка, касающаяся отправки заголовка Proxy-Authorization функцией EUF и приема заголовка Proxy-Authenticate функцией SCF, не является обязательной. Если такая поддержка осуществляется, то она должна соответствовать описанию, приведенному в разделе 20.28 документа [IETF RFC 3261]. Поддержка заголовка Proxy-Authorization в направлении от функции SCF к функции EUF не применяется.

10.2.1.20.29 Заголовок Proxy-Require

Функция SCF должна поддерживать прием заголовка Proxy-Require. Поддержка как отправки, так и приема заголовка Proxy-Require функцией EUF и поддержка отправки заголовка Proxy-Require

функцией SCF не являются обязательными. Если такая поддержка осуществляется, то она должна соответствовать описанию, приведенному в разделе 20.29 документа [IETF RFC 3261], кроме случаев, указанных ниже.

В соответствии с описанием, приведенным в документе [IETF RFC 3323], должен поддерживаться дополнительный тег "privacy"; могут поддерживаться и другие дополнительные теги.

10.2.1.20.30 Заголовок Record-Route

Поддержка заголовка Record-Route должна осуществляться в соответствии с разделом 20.30 документа [IETF RFC 3261].

10.2.1.20.31 Заголовок Reply-To

Поддержка заголовка Reply-To не является обязательной. Если такая поддержка осуществляется, то она должна соответствовать описанию, приведенному в разделе 20.31 документа [IETF RFC 3261].

10.2.1.20.32 Заголовок Require

Заголовок Require должен поддерживаться в соответствии с разделом 20.32 документа [IETF RFC 3261], кроме случаев, указанных ниже.

Дополнительный тег "timer" должен поддерживаться функциями EUF и SCF в соответствии с описанием, приведенным в документе [IETF RFC 4028]. Дополнительный тег "100rel" должен поддерживаться функцией EUF, если требуется достоверность предварительного отклика, и функцией SCF в соответствии с описанием, приведенным в документе [IETF RFC 3262]. Могут поддерживаться и другие дополнительные теги.

Если предответное проключение обеспечивается моделью сервера приложений согласно описанию, приведенному в документе [IETF RFC 3959], и клиент UAC ожидает, что сервер UAS будет поддерживать обработку запроса предответного проключения, то заголовок Require должен содержать значение "early-session" согласно описанию, предоставленному в документе [IETF RFC 3959].

10.2.1.20.33 Заголовок Retry-After

Поддержка заголовка Retry-After не является обязательной. Если такая поддержка осуществляется, то она должна соответствовать описанию, приведенному в разделе 20.33 документа [IETF RFC 3261], кроме случаев, указанных ниже.

После передачи запроса REGISTER функция EUF может получить отклик с ошибкой под заголовком Retry-After. В подобных случаях рекомендуется повторно отправить запрос через временной интервал, указанный в заголовке Retry-After.

10.2.1.20.34 Заголовок Route

Функция EUF должна поддерживать отправку заголовка Route, а функция SCF должна поддерживать его прием согласно разделу 20.34 документа [IETF RFC 3261]. Поддержка заголовка Route в направлении от функции SCF к функции EUF не применяется.

10.2.1.20.35 Заголовок Server

Поддержка заголовка Server не является обязательной. Если такая поддержка осуществляется, то она должна соответствовать описанию, приведенному в разделе 20.35 документа [IETF RFC 3261].

10.2.1.20.36 Заголовок Subject

Поддержка заголовка Subject не является обязательной. Если такая поддержка осуществляется, то она должна соответствовать описанию, приведенному в разделе 20.36 документа [IETF RFC 3261].

10.2.1.20.37 Заголовок Supported

Заголовок Supported должен поддерживаться в соответствии с разделом 20.37 документа [IETF RFC 3261], кроме случаев, указанных ниже.

Дополнительный тег "timer" должен поддерживаться в соответствии с документом [IETF RFC 4028]. Дополнительный тег "100rel" должен поддерживаться функцией EUF, если требуется достоверность

предварительного отклика, и функцией SCF в соответствии с документом [IETF RFC 3262]. Могут поддерживаться и другие дополнительные теги.

Если предответное проключение обеспечивается моделью сервера приложений, определяемой в документе [IETF RFC 3959], то заголовок Supported должен содержать значение "early-session" согласно документу [IETF RFC 3959].

10.2.1.20.38 Заголовок Timestamp

Поддержка заголовка Timestamp не является обязательной. Если такая поддержка осуществляется, то она должна соответствовать описанию, приведенному в разделе 20.38 документа [IETF RFC 3261], кроме случаев, указанных ниже.

Функции EUF и SCF могут отправлять заголовок Timestamp в запросах. Если данный заголовок получен, то он должен обрабатываться согласно описанию, приведенному в разделе 20.38 документа [IETF RFC 3261].

10.2.1.20.39 Заголовок To

Заголовок To должен поддерживаться в соответствии с разделом 20.39 документа [IETF RFC 3261], кроме случаев, указанных ниже.

В целях обеспечения конфиденциальности пользователя функции EUF и SCF могут ограничивать допустимый контент в заголовке To. Как правило, заголовок To обозначает набранные цифры в идентификаторах SIP URI или tel URI. Эта информация является важной для сквозной передачи данных и может отображать местоположение вызывающего абонента: вызовы могут быть внутренними (в пределах организации), местными, междугородними или международными.

В том случае, если инициатор вызова требует обеспечения конфиденциальности, функции EUF и SCF могут формировать заголовок To в соответствии со следующими правилами:

- параметр display-name должен отсутствовать;
- если используется телефонный номер в международном формате, то часть поля userinfo идентификатора addr-spec должна содержать полный номер в стандарте E.164, включая код страны;
- основная часть идентификатора addr-spec должна содержать неидентифицируемое имя хоста "anonymous.invalid".

Если инициатор вызова не требует анонимности, то при наборе пользователем телефонного номера заголовок To должен содержать идентификатор SIP URI или tel URI с набранными цифрами.

10.2.1.20.40 Заголовок Unsupported

Заголовок Unsupported должен поддерживаться в соответствии с разделом 20.40 документа [IETF RFC 3261].

10.2.1.20.41 Заголовок User-Agent

Поддержка заголовка User-Agent не является обязательной. Если такая поддержка осуществляется, то она должна соответствовать описанию, приведенному в разделе 20.41 документа [IETF RFC 3261].

10.2.1.20.42 Заголовок Via

Заголовок Via должен поддерживаться в соответствии с разделом 20.42 документа [IETF RFC 3261].

10.2.1.20.43 Заголовок Warning

Поддержка заголовка Warning не является обязательной. Если такая поддержка осуществляется, то она должна соответствовать описанию, приведенному в разделе 20.43 документа [IETF RFC 3261].

10.2.1.20.44 Заголовок WWW-Authenticate

При необходимости авторизации по протоколу SIP в соответствии с разделом 20.44 документа [IETF RFC 3261] функция EUF должна поддерживать прием заголовка WWW-Authenticate, а функция SCF должна поддерживать отправку заголовка WWW-Authenticate.

Поддержка, касающаяся отправки заголовка WWW-Authenticate функцией EUF и приема заголовка WWW-Authenticate функцией SCF, не является обязательной. Если такая поддержка осуществляется, то она должна соответствовать описанию, приведенному в разделе 20.44 документа [IETF RFC 3261].

10.2.1.21 Заголовок Response Codes

Функции EUF и SCF должны устанавливать профиль SIP согласно разделу 21 документа [IETF RFC 3261].

10.2.1.22 Использование HTTP-аутентификации

Поддержка HTTP-аутентификации не является обязательной. Если такая HTTP-аутентификация используется, то она должна соответствовать описанию, приведенному в разделе 22 документа [IETF RFC 3261].

10.2.1.23 Функция S/MIME

Поддержка S/MIME не является обязательной. Если функция S/MIME используется, то она должна соответствовать описанию, приведенному в разделе 23 документа [IETF RFC 3261].

10.2.1.24 Примеры

Раздел 24 документа [IETF RFC 3261] содержит справочную информацию.

10.2.1.25 Расширенная форма Бекуса–Наура (BNF) для протокола SIP

Функции EUF и SCF должны устанавливать профиль SIP согласно разделу 25 документа [IETF RFC 3261].

10.2.2 Профиль SIP для расширений к документу [IETF RFC 3261]

Данный раздел содержит описание расширенных методов, заголовков и кодов отклика, определяемых в документах RFC, поддержка которых обязательна, за исключением документа [IETF RFC 3261], указанного в разделе 10.1. Если поддержка RFC не является обязательной, то поддержка методов, заголовков и кодов отклика, определяемых в RFC, также необязательна. Данный раздел не содержит отдельных описаний методов, заголовков и кодов отклика.

10.2.2.1 Расширенные методы

Функция SCF должна поддерживать методы UPDATE и PRACK, функция EUF должна поддерживать метод UPDATE, а поддержка метода PRACK осуществляется в случае, если требуется достоверность предварительного отклика.

10.2.2.1.1 Метод UPDATE

Функции EUF и SCF должны поддерживать метод UPDATE в соответствии с документом [IETF RFC 3311].

Метод UPDATE должен быть использован до завершения начального INVITE для обновления параметров сеанса.

После завершения начального INVITE можно использовать методы re-INVITE или UPDATE. Для обновления параметров сеанса рекомендуется применять метод re-INVITE. В частности, добавление различных медиаданных или удаление любых медиаданных из сеанса медиасвязи в процессе установления связи должно осуществляться путем использования re-INVITE вместо UPDATE с описаниями новых медиаданных, включающими профили SDP, модифицированные в соответствии с процедурой предложение/ответ SDP.

10.2.2.1.2 Метод PRACK

Функция SCF должна поддерживать метод PRACK в соответствии с документом [IETF RFC 3262]. Функция EUF должна поддерживать метод PRACK в соответствии с документом [IETF RFC 3262], если требуется достоверность предварительного отклика. Если функция EUF на стороне отправителя посылает начальный запрос, который для обеспечения достоверности предварительного ответа содержит заголовок Require с дополнительным тегом "100rel", то на стороне приема функция EUF в предварительном отклике должна содержать заголовок Require с дополнительным тегом "100rel". Если

предварительный отклик SIP, отличный от 100, содержит заголовок Require с дополнительным тегом "100rel", то функция EUF на стороне отправителя должна послать ответный запрос PRACK в соответствии с документом [IETF RFC 3262]. Если функция EUF на стороне отправителя посылает начальный запрос, который содержит заголовок Supported с дополнительным тегом "100rel", то функция EUF на стороне приема может достоверно отправить в качестве ответа на INVITE любой предварительный отклик, отличный от 100. Предварительный отклик, отличный от 100, должен содержать тег "100rel" в поле заголовка Supported в том случае, если он содержит дополнительный тег "early-session" или "precondition" в заголовке Require.

10.2.2.2 Расширенные заголовки

10.2.2.2.1 Заголовок Min-SE

В поле заголовка Min-SE указывается минимальная величина временного интервала сеанса, выраженная в единицах разности секунд.

Поддержка отправки заголовка Min-SE в функции EUF не является обязательной. Если такая поддержка осуществляется, то она должна соответствовать документу [IETF RFC 4028]. Функция EUF должна поддерживать прием заголовка Min-SE в соответствии с документом [IETF RFC 4028].

Функция SCF должна поддерживать заголовок Min-SE в соответствии с документом [IETF RFC 4028].

10.2.2.2.2 Заголовок P-Asserted-Identity

Поле заголовка P-Asserted-Identity используется для переноса идентификационных данных пользователя между доверенными объектами SIP при отправке проверенного путем аутентификации сообщения SIP.

В соответствии с документом [IETF RFC 3325] функция EUF должна поддерживать прием заголовка P-Asserted-Identity, а функция SCF должна поддерживать его отправку. Поддержка заголовка P-Asserted-Identity в направлении от функции EUF к функции SCF не применяется.

10.2.2.2.3 Заголовок P-Preferred-Identity

Поле заголовка P-Preferred-Identity используется при отправке сообщения SIP от агента пользователя к доверенному прокси-серверу в целях переноса идентификационных данных пользователя; эти данные отправитель сообщения SIP намеревается использовать в качестве значения в поле P-Asserted-Header, которое вставит достоверный элемент.

Поддержка, касающаяся отправки заголовка P-Preferred-Identity в функции EUF, не является обязательной. Если такая поддержка осуществляется, то она должна соответствовать документу [IETF RFC 3325]. Функция SCF должна поддерживать прием заголовка P-Preferred-Identity в соответствии с документом [IETF RFC 3325]. Поддержка заголовка P-Preferred-Identity в направлении от функции SCF к функции EUF не применяется.

10.2.2.2.4 Заголовок Privacy

Заголовок Privacy позволяет агенту пользователя запрашивать определенную степень конфиденциальности для того или иного сообщения.

Функция EUF должна поддерживать прием заголовка Privacy, а функция SCF должна поддерживать как отправку, так и прием этого заголовка. Поддержка, касающаяся отправки заголовка Privacy функцией EUF, не является обязательной.

Если такая поддержка осуществляется, то она должна соответствовать документу [IETF RFC 3323], кроме случаев, указанных ниже.

Должно поддерживаться применение параметра конфиденциальности "id". Другие параметры конфиденциальности могут поддерживаться в зависимости от сетевой политики или наличия в подписке данной опции.

10.2.2.2.5 Заголовок RACK

Заголовок RACK передается в запросе PRACK для поддержки достоверности предварительных откликов.

Заголовок RACK должен поддерживаться функцией EUF, если требуется достоверность предварительного отклика, как указано в документе [IETF RFC 3262], и функцией SCF в соответствии с документом [IETF RFC 3262].

10.2.2.2.6 Заголовок RSeq

Заголовок RSeq используется в предварительных откликах в целях их достоверной передачи.

Заголовок RSeq должен поддерживаться функцией EUF, если требуется достоверность предварительного отклика, как указано в документе [IETF RFC 3262], и функцией SCF в соответствии с документом [IETF RFC 3262].

10.2.2.2.7 Заголовок Session-Expires

Поле заголовка Session-Expires используется для передачи длительности сеанса SIP.

Поддержка заголовка Session-Expires должна осуществляться в соответствии с документом [IETF RFC 4028].

10.2.2.3 Расширенные коды отклика

10.2.2.3.1 422 (слишком малая длительность сеанса)

Поддержка отправки кода 422 (слишком малая длительность сеанса) в функции EUF не является обязательной. Если такая поддержка осуществляется, то она должна соответствовать документу [IETF RFC 4028]. Функция EUF должна поддерживать прием кода 422 (слишком малая длительность сеанса) в соответствии с документом [IETF RFC 4028].

Функция SCF должна поддерживать код 422 (слишком малая длительность сеанса) в соответствии с документом [IETF RFC 4028].

10.2.3 Краткий обзор методов и заголовков SIP

Поддержка следующих методов и заголовков SIP согласно таблицам 4, 5, 6 и 7 может являться обязательной, необязательной, либо не применяться совсем. Поддержка передачи или приема отдельных методов или заголовков SIP означает, что эти методы или заголовки должны с заданной достоверностью проходить через интерфейс UNI, но не означает, что в соответствующих сообщениях SIP, передаваемых через интерфейс UNI, должен всегда присутствовать заголовок.

ПРИМЕЧАНИЕ. – Дополнительная информация по поддержке откликов приведена в документе [IETF RFC 3261].

Таблица 4. Методы [IETF RFC 3261]

Метод	EUF→SCF		SCF→EUF		Ссылка
	Функция EUF по отправке	Функция SCF по приему	Функция SCF по отправке	Функция EUF по приему	
ACK	М	М	М	М	См. подраздел 10.2.1.7.1
BYE	М	М	М	М	См. подраздел 10.2.1.7.1
CANCEL	М	М	М	М	См. подраздел 10.2.1.7.1
INVITE	М	М	М	М	См. подраздел 10.2.1.7.1
OPTIONS	О	О	О	О	См. подраздел 10.2.1.7.1
REGISTER	М	М	N/A	N/A	См. подраздел 10.2.1.7.1

Таблица 5. Расширенные методы

Метод	EUF→SCF		SCF→EUF		Ссылка	Документ RFC
	Функция EUF по отправке	Функция SCF по приему	Функция SCF по отправке	Функция EUF по приему		
PRACK	С	М	М	С	См. подраздел 10.2.1.7.1	RFC 3262
UPDATE	М	М	М	М	См. подраздел 10.2.1.7.1	RFC 3311

С. Применение является условно-обязательным, если требуется достоверность предварительного отклика.

Таблица 6. Заголовки [IETF RFC 3261]

Заголовок	EUF→SCF		SCF→EUF		Ссылка
	Функция EUF по отправке	Функция SCF по приему	Функция SCF по отправке	Функция EUF по приему	
Accept	O	O	O	O	См. подраздел 10.2.1.20.1
Accept-Encoding	O	O	O	O	См. подраздел 10.2.1.20.2
Accept-Language	O	O	O	O	См. подраздел 10.2.1.20.3
Alert-Info	O	O	O	O	См. подраздел 10.2.1.20.4
Allow	M	M	M	M	См. подраздел 10.2.1.20.5
Authentication-Info	O	O	O	O	См. подраздел 10.2.1.20.6
Authorization	C	C	O	O	См. подраздел 10.2.1.20.7
Call-ID	M	M	M	M	См. подраздел 10.2.1.20.8
Call-Info	O	O	O	O	См. подраздел 10.2.1.20.9
Contact	M	M	M	M	См. подраздел 10.2.1.20.10
Content-Disposition	O	O	O	O	См. подраздел 10.2.1.20.11
Content-Encoding	O	O	O	O	См. подраздел 10.2.1.20.12
Content-Language	O	O	O	O	См. подраздел 10.2.1.20.13
Content-Length	M	M	M	M	См. подраздел 10.2.1.20.14
Content-Type	M	M	M	M	См. подраздел 10.2.1.20.15
CSeq	M	M	M	M	См. подраздел 10.2.1.20.16
Date	O	O	O	O	См. подраздел 10.2.1.20.17
Error-Info	O	O	O	O	См. подраздел 10.2.1.20.18
Expires	O	O	O	O	См. подраздел 10.2.1.20.19
From	M	M	M	M	См. подраздел 10.2.1.20.20
In-Reply-To	O	O	O	O	См. подраздел 10.2.1.20.21
Max-Forwards	M	M	M	O	См. подраздел 10.2.1.20.22
Min-Expires	N/A	N/A	M	M	См. подраздел 10.2.1.20.23
MIME-Version	O	O	O	O	См. подраздел 10.2.1.20.24
Organization	O	O	O	O	См. подраздел 10.2.1.20.25
Priority	O	O	O	O	См. подраздел 10.2.1.20.26
Proxy-Authenticate	N/A	N/A	O	O	См. подраздел 10.2.1.20.27
Proxy-Authorization	O	O	N/A	N/A	См. подраздел 10.2.1.20.28
Proxy-Require	O	M	O	O	См. подраздел 10.2.1.20.29
Record-Route	M	M	M	M	См. подраздел 10.2.1.20.30
Reply-To	O	O	O	O	См. подраздел 10.2.1.20.31
Require	M	M	M	M	См. подраздел 10.2.1.20.32
Retry-After	O	O	O	O	См. подраздел 10.2.1.20.33
Route	M	M	N/A	N/A	См. подраздел 10.2.1.20.34
Server	O	O	O	O	См. подраздел 10.2.1.20.35
Subject	O	O	O	O	См. подраздел 10.2.1.20.36
Supported	M	M	M	M	См. подраздел 10.2.1.20.37

Таблица 6. Заголовки [IETF RFC 3261]

Заголовок	EUF→SCF		SCF→EUF		Ссылка
	Функция EUF по отправке	Функция SCF по приему	Функция SCF по отправке	Функция EUF по приему	
Timestamp	O	O	O	O	См. подраздел 10.2.1.20.38
To	M	M	M	M	См. подраздел 10.2.1.20.39
Unsupported	M	M	M	M	См. подраздел 10.2.1.20.40
User-Agent	O	O	O	O	См. подраздел 10.2.1.20.41
Via	M	M	M	M	См. подраздел 10.2.1.20.42
Warning	O	O	O	O	См. подраздел 10.2.1.20.43
WWW-Authenticate	O	O	C	C	См. подраздел 10.2.1.20.44
C. Применение является условно-обязательным, если требуется авторизация SIP.					

Таблица 7. Расширенные заголовки

Заголовок	EUF→SCF		SCF→EUF		Ссылка	Документ RFC
	Функция EUF по отправке	Функция SCF по приему	Функция SCF по отправке	Функция EUF по приему		
Min-SE	O	M	M	M	См. подраздел 10.2.2.2.1	RFC 4028
P-Asserted-Identity	N/A	N/A	M	M	См. подраздел 10.2.2.2.2	RFC 3325
P-Preferred-Identity	O	M	N/A	N/A	См. подраздел 10.2.2.2.3	RFC 3325
Privacy	O	M	M	M	См. подраздел 10.2.2.2.4	RFC 3323
RAck	C	M	M	C	См. подраздел 10.2.2.2.5	RFC 3262
RSeq	C	M	M	C	См. подраздел 10.2.2.2.6	RFC 3262
Session-Expires	M	M	M	M	См. подраздел 10.2.2.2.7	RFC 4028
C. Применение является условно-обязательным, если требуется авторизация SIP.						

В вышеприведенных таблицах М, О, С и N/A имеют следующие значения.

Таблица 8. Условные обозначения кодов в таблицах 4, 5, 6 и 7

Код	Кодовое наименование	EUF→SCF		SCF→EUF	
		Функция EUF по отправке	Функция SCF по приему	Функция SCF по отправке	Функция EUF по приему
М	Обязательный	<p>Данная функциональная возможность должна поддерживаться.</p> <p>Если необходимо, функция EUF должна быть готова к отправке информации</p>	<p>Данная функциональная возможность должна поддерживаться.</p> <p>Поддержка приема сообщения SIP или заголовка в функции SCF интерфейса UNI означает, что если сообщение или заголовок получены от интерфейса UNI, они должны обрабатываться в установленном порядке. Этот факт не означает, что сетевые элементы внутри обслуживаемой сети или оборудование пользователя, подключенное к данной сети, должны поддерживать это сообщение или заголовок.</p> <p>Обработка не должна продолжаться, если требуемая информация недоступна. (Должна выполняться надлежащая процедура отключения/отбоя вызова.)</p> <p>Однако если установлено значение по умолчанию, обработка производится с использованием данного значения</p>	<p>Данная функциональная возможность должна поддерживаться.</p> <p>Поддержка отправки сообщения SIP или заголовка в функции SCF интерфейса UNI означает, что если сообщение или заголовок получены от обслуживаемой сети, они должны обрабатываться через интерфейс UNI. Этот факт не означает, что сетевые элементы внутри обслуживаемой сети или оборудование, пользователя, подключенное к данной сети, должны поддерживать это сообщение или заголовок</p>	<p>Данная функциональная возможность должна поддерживаться.</p> <p>Обработка не должна продолжаться, если требуемая информация недоступна. (Должна выполняться надлежащая процедура отключения/отбоя вызова.)</p> <p>Однако если установлено значение по умолчанию, обработка производится с использованием данного значения</p>
О	Необязательный	<p>Данная функциональная возможность может поддерживаться или не поддерживаться в функции EUF на интерфейсе UNI. Это зависит от особенностей реализации системы</p>	<p>Данная функциональная возможность может поддерживаться или не поддерживаться в функции SCF на интерфейсе UNI. Это зависит от особенностей реализации системы.</p> <p>По возможности должна производиться обработка, ожидаемая функцией EUF на стороне отправителя.</p> <p>При невозможности проведения обработки, ожидаемой функцией EUF, полученный контент должен игнорироваться, а обработка должна быть продолжена</p>	<p>Данная функциональная возможность может поддерживаться или не поддерживаться в функции SCF на интерфейсе UNI. Это зависит от особенностей реализации системы</p>	<p>То же, что и для функции EUF на стороне отправителя.</p> <p>По возможности должна производиться обработка, ожидаемая функцией SCF на стороне отправителя.</p> <p>При невозможности проведения обработки, ожидаемой функцией SCF на стороне отправителя, полученный контент должен игнорироваться, а обработка должна быть продолжена</p>

Таблица 8. Условные обозначения кодов в таблицах 4, 5, 6 и 7

Код	Кодовое наименование	EUF→SCF		SCF→EUF	
		Функция EUF по отправке	Функция SCF по приему	Функция SCF по отправке	Функция EUF по приему
C <integer>	Условный	Требование (М, О) для данной функциональной возможности зависит от поддержки прочих необязательных или условных пунктов. <integer> – это идентификатор условного выражения	То же, что и для функции EUF на стороне отправителя	То же, что и для функции EUF на стороне отправителя	То же, что и для функции EUF на стороне отправителя
N/A	Не применимо	Использование данной функциональной операции невозможно. В столбце поддержки никакого ответа не требуется	То же, что и для функции EUF на стороне отправителя	То же, что и для функции EUF на стороне отправителя	То же, что и для функции EUF на стороне отправителя

10.3 Профиль SDP

10.3.1 Использование SDP

В данном разделе определяется профиль SDP для использования в функциях EUF и SCF. Кроме того, в нем определяется набор расширений и ограничений стандартной реализации SDP, основанной на документах [IETF RFC 2327] и [IETF RFC 4566]. В таблице 9 символы М, О и С имеют те же значения, что и в таблице 8.

Таблица 9. Использование SDP

Пункт	EUF→SCF		SCF→EUF	
	Функция EUF по отправке	Функция SCF по приему	Функция SCF по отправке	Функция EUF по приему
Описание сеанса				
v= (версия протокола)	М	М	М	М
o= (владелец/создатель и идентификатор сеанса)	М	М	М	М
s= (название сеанса)	М	М	М	М
i= (информация о сеансе)	О	М	О	М
u= (идентификатор URI-описания)	О	О	О	О
e= (адрес электронной почты)	О	О	О	О
p= (номер телефона)	О	О	О	О
c= (информация о соединении)	С1	М	С1	М
b= (информация о ширине полосы)	О	М	О	М
Описание временных характеристик (одна или несколько на описание)				
t= (время активности сеанса)	М	М	М	М
r= (количество повторений от нуля и выше)	О	О	О	О
Описание уровня сеанса (продолжение)				
z= (настройки временных поясов)	О	О	О	О
k= (ключ шифрования)	О	О	О	О
a= (строки атрибутов сеанса в количестве от нуля и выше)	О	М	О	М
Описание носителя данных (от нуля и выше на описание)				

Таблица 9. Использование SDP

Пункт	EUF→SCF		SCF→EUF	
	Функция EUF по отправке	Функция SCF по приему	Функция SCF по отправке	Функция EUF по приему
m= (имя носителя данных и адрес транспортировки)	C2	M	C2	M
i= (название носителя данных)	O	O	O	O
c= (информация о соединении)	C1, C2	M	C1, C2	M
b= (информация о ширине полосы)	O	M	O	M
k= (ключ шифрования)	O	O	O	O
a= (строки атрибутов носителя в количестве от нуля и выше) (Примечание)	O	M	O	M
<p>S1. В описаниях сеансов и носителей данных должна быть задействована по меньшей мере одна из строк "с".</p> <p>S2. Если реализуется описание носителя данных, должны быть задействованы обе строки "m" и "с".</p> <p>ПРИМЕЧАНИЕ. – В тех случаях, когда используется сеанс видеосвязи, описание сеанса видеосвязи должно быть включено в поле fmtp строки "a" протокола SDP, как указано в документах [b-IETF RFC 2429] и [IETF RFC 4629], а также в документах RFC, в которых определяется формат конкретных кодеков. Частота кадров может быть введена в поле framerate строки "a". В этом случае значение поля framerate должно равняться частоте кадров, введенной в поле fmtp.</p>				

ПРИМЕЧАНИЕ. – Таблица 9 описывается с точки зрения реализации согласно описываемой в таблице 8, например, если даже в описании носителя данных задействована строка "с", это не означает, что каждое описание носителя данных в конкретном сообщении SIP/SDP содержит строку "с". Если строка "с" включена в описание сеанса, строка "с" в описание носителя данных может быть не включена

Если во время сеанса медиасвязи через интерфейс UNI используется видеосвязь, должен поддерживаться вид носителя данных "видео". Описание носителя данных, приведенное в таблице 9.1 (то есть медиакодек, его атрибуты и значения), передается в сообщении SIP/SDP для установления видеосвязи.

10.3.2 Согласование функциональных возможностей

При отправке ответа SDP для каждого принятого вида носителя (то есть "m=" строка) функция EUF на отвечающей стороне должна выбирать только первый из поддерживаемых медийных форматов, содержащихся в полученном предложении SDP. В данном случае существует отличие от медийного формата "telephone-event", поскольку формат "telephone-event" (если он используется) включается в ответ SDP.

11 Профиль транспортного уровня

11.1 Спецификации, которые должны поддерживаться

В таблице 10 M и O имеют значение, аналогичное описываемому в разделе 10.1.

Таблица 10. Поддерживаемые спецификации транспортного уровня

Спецификация	Название	Функция EUF	Функция SCF
[IETF RFC 3016]	RTP Payload Format for MPEG-4 Audio/Visual Streams	O	O
[IETF RFC 3047]	RTP Payload Format for ITU-T Recommendation G.722.1	O	O
[IETF RFC 3267]	Real-time Transport Protocol (RTP) Payload Format and File Storage Format for the Adaptive Multi-Rate (AMR) and Adaptive Multi-Rate Wideband (AMR-WB) Audio Codecs	O	O

Таблица 10. Поддерживаемые спецификации транспортного уровня

Спецификация	Название	Функция EUF	Функция SCF
[IETF RFC 3389]	RTP Payload for Comfort Noise	О (Примечание 1)	О (Примечание 1)
[IETF RFC 3550]	RTP: A Transport Protocol for Real-Time Applications	М	М
[IETF RFC 3551]	RTP Profile for Audio and Video Conferences with Minimal Control	М	М
[IETF RFC 3558]	RTP Payload Format for Enhanced Variable Rate Codecs (EVRC) and Selectable Mode Vocoders (SMV)	О	О
[IETF RFC 3611]	RTP Control Protocol Extended Reports (RTCP XR)	О	О
[IETF RFC 3711]	The Secure Real-time Transport Protocol (SRTP)	О	О
[IETF RFC 3984]	RTP Payload Format for H.264 Video	О	О
[IETF RFC 4103]	RTP Payload for Text Conversation	О	О
[IETF RFC 4348]	Real-Time Transport Protocol (RTP) Payload Format for the Variable-Rate Multimode Wideband (VMR-WB) Audio Codec	О	О
[IETF RFC 4629]	RTP Payload Format for ITU-T Rec. H.263 Video	О	О
[IETF RFC 4733]	RTP Payload for DTMF Digits, Telephony Tones and Telephony Signals	М (Примечание 2)	М (Примечание 2)
[IETF RFC 4749]	RTP Payload Format for the G.729.1 Audio Codec	О	О
[ITU-T T.38]	Procedures for real-time Group 3 facsimile communication over IP networks	О	О
ПРИМЕЧАНИЕ 1. – Для использования с такими кодеками, как [ITU-T G.711] и [ITU-T G.726], которые по определению не поддерживают комфортный уровень шума. ПРИМЕЧАНИЕ 2. – Если используется [ITU-T G.711], документ [IETF RFC 4733] не является обязательным.			

В приведенном ниже списке отображается типичный пример протоколов, описывающих уровни ниже описанных в протоколах таблицы 10. Прочие протоколы могут поддерживаться для более низких уровней.

- [b-IETF RFC 768] (08/1980) User Datagram Protocol.
- [b-IETF RFC 791] (09/1981) Internet Protocol.
- [b-IETF RFC 792] (09/1981) Internet Control Message Protocol.
- [b-IETF RFC 793] (09/1981) Transmission Control Protocol.
- [b-IETF RFC 826] (11/1982) An Ethernet Address Resolution Protocol – or Converting Network Protocol Addresses to 48.bit Ethernet Address for Transmission on Ethernet Hardware.
- [b-IETF RFC 2460] (12/1998) Internet Protocol, Version 6 (IPv6) Specification.
- [b-IETF RFC 2461] (12/1998) Neighbor Discovery for IP Version 6 (IPv6).
- [b-IETF RFC 2463] (12/1998) Internet Control Message Protocol (ICMPv6) for the Internet Protocol Version 6 (IPv6) Specification.
- [b-IEEE 802.3] (12/2005) Information technology – Telecommunications and information exchange between systems – Local and metropolitan area networks – Specific requirements – Part 3: Carrier sense multiple access with collision detection (CSMA/CD) access method and physical layer specifications.

- [b-ISO/IEC 8877] (12/1992) Information technology – Telecommunications and information exchange between systems – Interface connector and contact assignments for ISDN Basic Access Interface located at reference points S and T.

11.2 Обработка тонов DTMF

Функции SCF и EUF, в том числе пользовательский агент, должны поддерживать конкретную часть документа [IETF RFC 4733] для транспортировки событий DTMF. Если используется [ITU-T G.711], документ [IETF RFC 4733] может не являться обязательным.

Особые требования предъявляются к устройствам, работающим с аудиопотоком RTP на одной стороне и аудиопотоком, отличным от RTP, на другой. Эти устройства должны обладать способностью обнаруживать полезную нагрузку [IETF RFC 4733] со стороны RTP и формировать аудиотоны DTMF на стороне, противоположной RTP.

И наоборот, эти устройства должны обнаруживать аудиотоны DTMF со стороны, противоположной RTP, и формировать полезную нагрузку [IETF RFC 4733] на стороне RTP, а также удалять тоны DTMF из внутриполосного аудиопотока.

12 Транспортировка сигнализации управления вызовами

Интерфейс UNI должен использовать транспортировку SIP поверх UDP в качестве транспорта по умолчанию. Транспортировка SIP поверх протокола TCP или SCTP может использоваться, к примеру, для передачи больших сообщений. Транспортировка SIP поверх TLS может использоваться для обеспечения безопасности.

13 Версия протокола IP

Данная сеть должна поддерживать протокол IPv4. Кроме того, эта сеть может поддерживать IPv6.

Функция EUF должна поддерживать протокол IPv4, а кроме того функция EUF может поддерживать протокол IPv6. Однако если не предполагается подключение функции EUF к сети, которая поддерживает только протокол IPv4, функция EUF может поддерживать только протокол IPv6.

14 Соображения по обеспечению безопасности

Сигнализация должна быть защищенной, а среда передачи данных может быть, а может и не быть защищенной.

Дополнение I

Примеры потоков вызовов

(Данное Дополнение не является неотъемлемой частью настоящей Рекомендации)

Информационные потоки, описываемые в данном дополнении, предоставляют ряд примеров установления и прерывания сеансов медиасвязи между пользовательскими агентами на исходящей и принимающей сторонах через интерфейс UNI. Сценарии, приведенные в данном дополнении, базируются на вариантах, в которых пользовательские агенты соединяются через отдельные линии связи, обмениваясь SIP-сообщениями в целях установления сеансов медиасвязи.

Данное дополнение включает сценарии, которые могут служить примерами базовых услуг голосовой связи – установления и завершения вызовов между двумя пользовательскими агентами. Следует отметить, что эти сценарии не могут служить иллюстрацией процедур вызовов между сетями связи, которые соответствуют интерфейсу NNI.

I.1 Сценарий успешного установления сеанса SIP

В этом разделе представлены информационные потоки сценария успешного оказания базовых услуг между пользовательскими агентами № 1 и № 2 в случае, если эти агенты подключены к разным сетям связи. На рисунке I.1 приведен пример сценария обслуживания из трех частей: начальное установление вызова, установление повторного вызова с запросом re-INVITE и завершение вызова.

Как показано в части 1 рисунка I.1, пользовательский агент № 1 посылает сообщение INVITE пользовательскому агенту № 2 с описанием параметров сеанса в SDP. В зависимости от видов медийных данных (то есть аудио, видео и т. д.), используемых во время сеанса, между пользовательскими агентами должны быть согласованы конкретные параметры и значения параметров сеанса медийной связи. После обмена сообщениями ACK между пользовательскими агентами № 1 и № 2 устанавливается вызов.

В части 2 рисунка I.1 представлены информационные потоки повторного установления вызова при помощи запроса re-INVITE после того, как между двумя пользовательскими агентами установлен сеанс медиасвязи. В этом примере пользовательский агент на стороне завершения вызова (то есть агент № 2) посылает сообщение INVITE с описанием нового сеанса в SDP пользовательскому агенту на исходящей стороне (то есть агенту № 1) в целях повторного создания сеанса медиасвязи. Эти процедуры позволяют добавлять новые виды медийных данных или удалять любые виды медийных данных из предварительного установленного сеанса, как показано в части 1.

И наконец, пользовательский агент № 1 отправляет сообщение BYE пользовательскому агенту № 2 для разрыва сеанса в момент завершения разговора, как показано в части 3 рисунка I.1. В этом примере при отправке пользовательским агентом № 2 сообщения отклика с кодом 200 пользовательскому агенту № 1 сеанс прекращается.

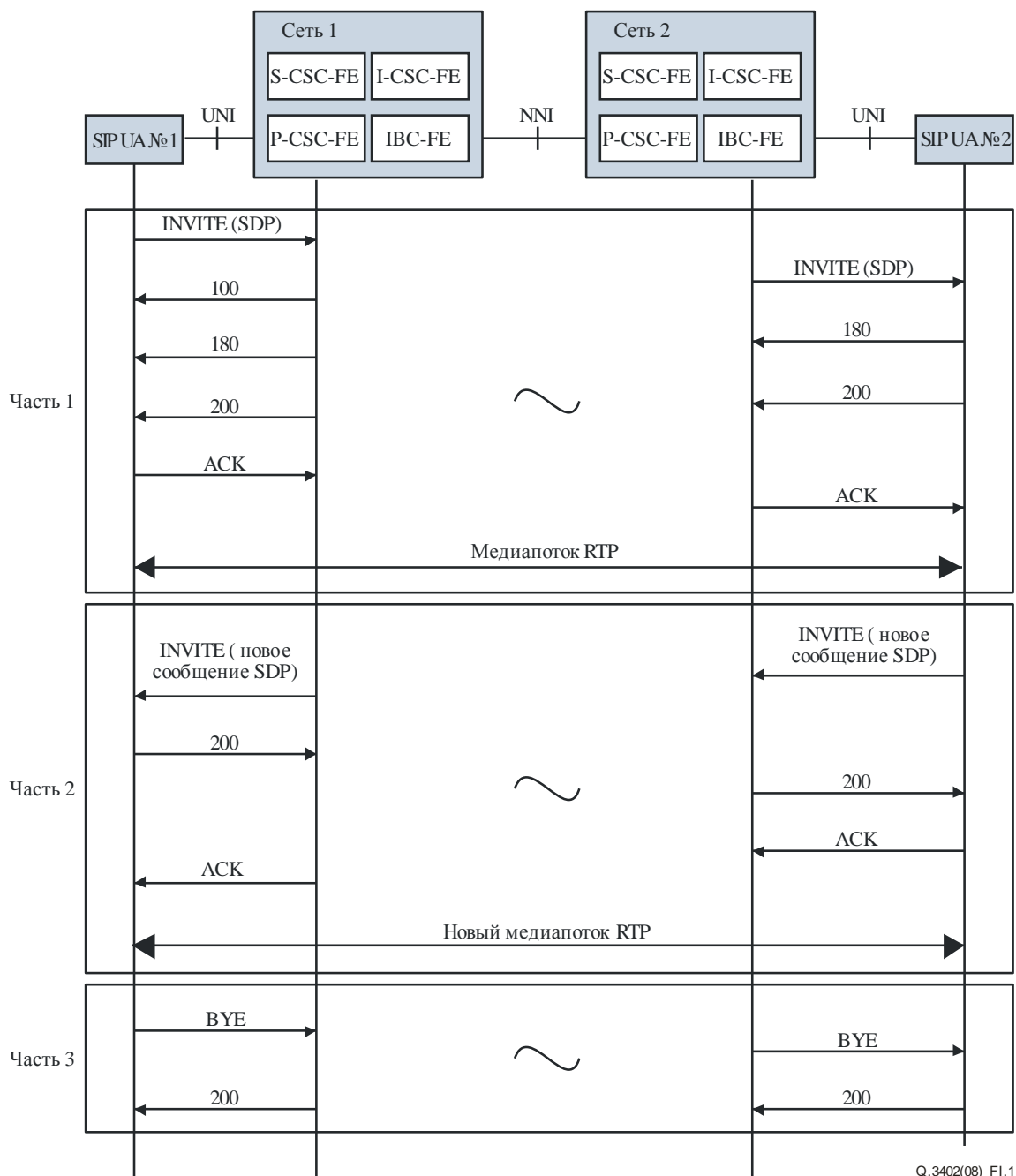


Рисунок I.1. Сценарий успешного установления сеанса SIP

I.2 Сценарий безуспешного установления сеанса SIP

В этом разделе представлены информационные потоки сценария безуспешного оказания базовых услуг между пользовательскими агентами № 1 и № 2 в случае, если агенты подключены к разным сетям связи.

На рисунке I.2 изображен ряд конкретных примеров безуспешного оказания услуг – "абонент занят" и "абонент не отвечает".

Как показано в части 1 рисунка I.2, пользовательский агент на стороне завершения вызова (то есть агент № 2) занят при получении сообщения INVITE от пользовательского агента на исходящей стороне (то есть агента № 1). Следовательно, он отправляет сообщение-отклик с кодом 486 пользователю № 1 и таким образом сеанс медиасвязи между ними не устанавливается.

В части 2 рисунка I.2 показаны информационные потоки в случае безуспешного установления вызова, когда пользовательский агент № 2 не отвечает при приеме сообщения INVITE от пользовательского агента № 1. Следует отметить, что начальное сообщение INVITE будет передано пользовательскому агенту № 2 шесть раз дополнительно. После этого пользовательский агент № 1 получает от сети отклик-сообщение с кодом 408.

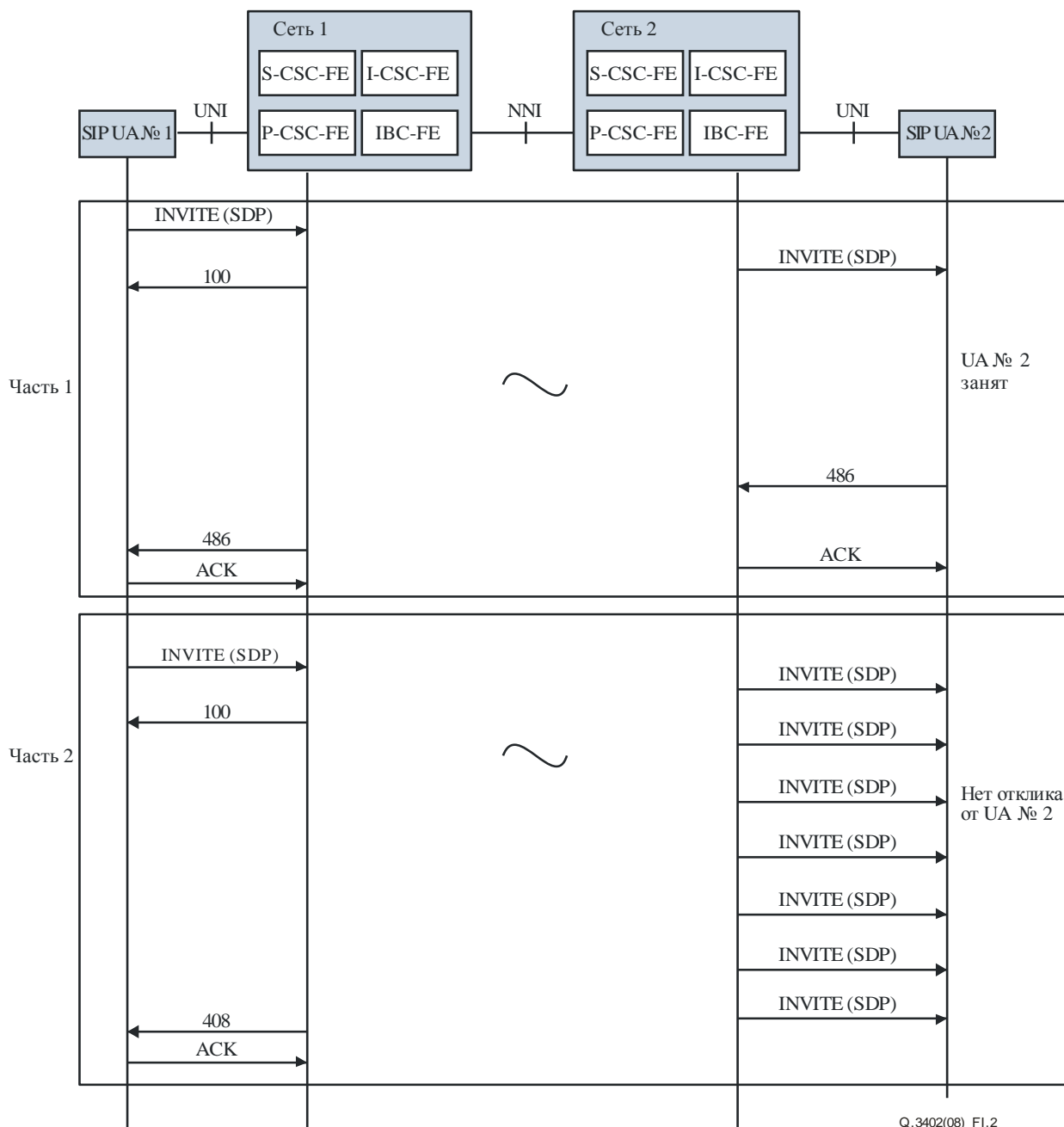


Рисунок I.2. Сценарий безуспешного установления сеанса SIP

I.3 "Абонент не отвечает" – отмена вызова

На рисунке I.3 представлен пример безуспешного оказания услуг связи между пользовательскими агентами SIP № 1 и № 2 в случае, если агенты подключены к разным сетям связи. Пользовательский агент № 1 отправляет сообщение INVITE для установления связи с пользовательским агентом № 2. Пользовательский агент № 1 отменяет вызов после получения отклика с кодом 180 от пользовательского агента № 2. Для отмены установления вызова пользовательский агент № 1 посылает сообщение CANCEL (ОТМЕНА); однако от пользовательского агента № 2 отклика нет. Это может произойти в том случае, если пользовательский агент № 2 был неожиданно отключен от электропитания или от сети связи.

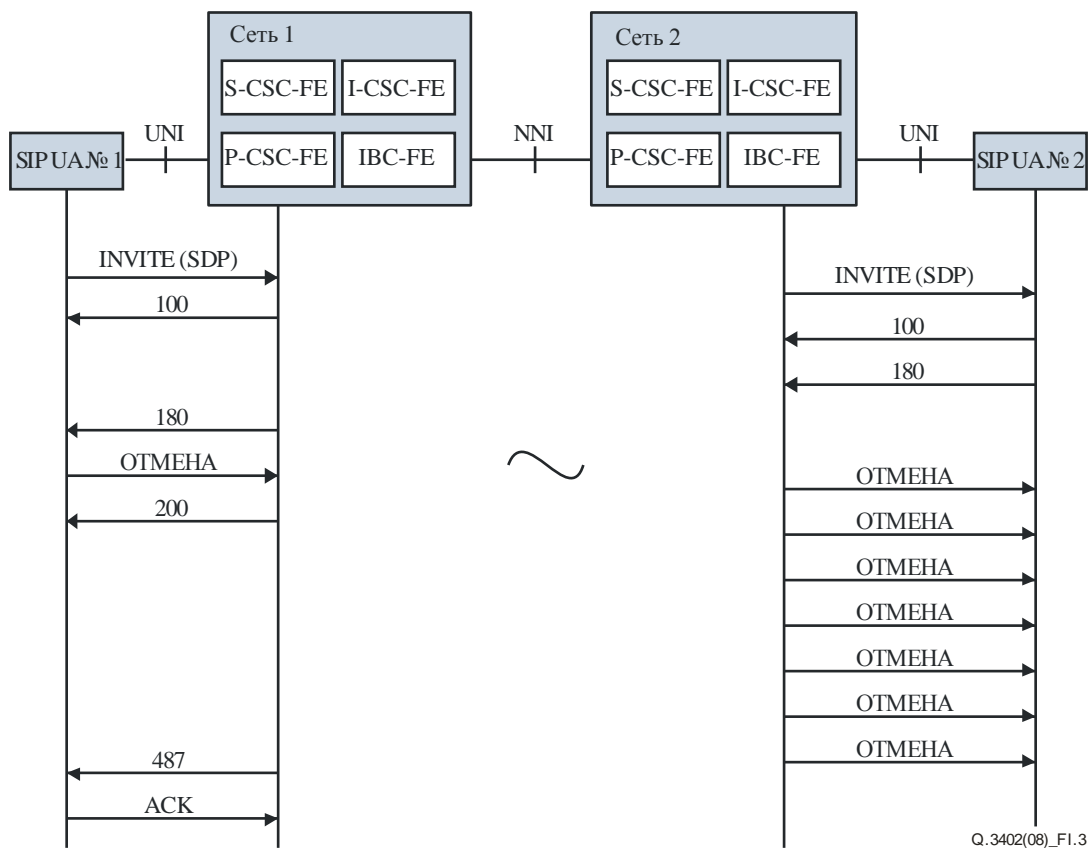


Рисунок I.3. "Абонент не отвечает" – отмена вызова

I.4 Безуспешное установление вызова

На рисунке I.4 представлен пример безуспешного оказания услуг связи между пользовательскими агентами SIP № 1 и № 2 в случае, если агенты подключены к разным сетям связи. Пользовательский агент № 1 отправляет сообщение INVITE для установления связи с пользовательским агентом № 2. Соединение с вызываемой стороной установлено успешно; однако пользовательский агент № 2 отклонил вызов путем отправки сообщения-отклика 4xx (Client-Error) (ошибка клиента). Это может произойти в том случае, если пользовательский агент № 2 опознал вызывающую сторону и принял решение не отвечать на вызов.

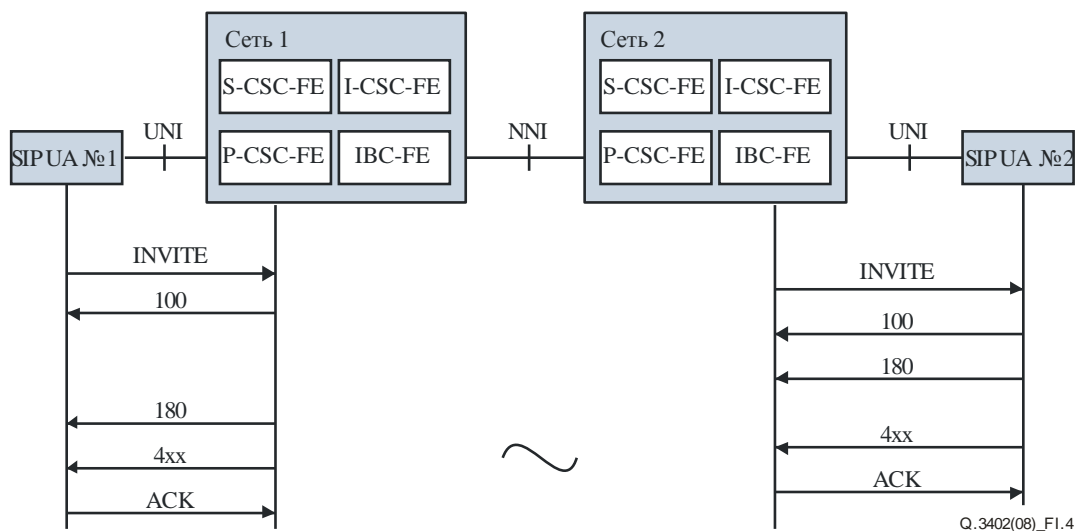


Рисунок I.4. Безуспешное установление вызова

Библиография

- [b-ITU-T E.164] Рекомендация МСЭ-Т E.164 (2005) *Международный план нумерации электросвязи общего пользования.*
- [b-3GPP TS 24.229] 3GPP TS 24.229 (2007) *3rd Generation Partnership Project; Technical Specification Group Core Network and Terminals; IP multimedia call control protocol based on Session Initiation Protocol (SIP) and Session Description Protocol (SDP); Stage 3.*
- [b-ETSI ES 282 007] ETSI ES 282 007 (2006) *Telecommunications and Internet converged Services and Protocols for Advanced Networking (TISPAN); IP Multimedia Subsystem (IMS); Functional architecture.*
- [b-ETSI ES 283 003] ETSI ES 283 003 (2007) *Telecommunications and Internet converged Services and Protocols for Advanced Networking (TISPAN); IP Multimedia Call Control Protocol based on Session Initiation Protocol (SIP) and Session Description Protocol (SDP) Stage 3 [3GPP TS 24.229 (Release 7), modified].*
- [b-ETSI TS 182 006] ETSI TS 182 006 (2006) *Telecommunications and Internet converged Services and Protocols for Advanced Networking (TISPAN); IP Multimedia Subsystem (IMS); Stage 2 description (3GPP TS 23.228 v7.2.0, modified).*
- [b-IEEE 802.3] IEEE 802.3-2005. *Information technology – Telecommunications and information exchange between systems – Local and metropolitan area networks – Specific requirements – Part 3: Carrier sense multiple access with collision detection (CSMA/CD) access method and physical layer specifications.*
- [b-IETF RFC 768] IETF RFC 768 (1980) *User Datagram Protocol.*
- [b-IETF RFC 791] IETF RFC 791 (1981) *Internet Protocol.*
- [b-IETF RFC 792] IETF RFC 792 (1981) *Internet Control Message Protocol.*
- [b-IETF RFC 793] IETF RFC 793 (1981) *Transmission Control Protocol.*
- [b-IETF RFC 826] IETF RFC 826 (1982) *An Ethernet Address Resolution Protocol – or Converting Network Protocol Addresses to 48.bit Ethernet Address for Transmission on Ethernet Hardware.*
- [b-IETF RFC 2429] IETF RFC 2429 (1998) *RTP Payload Format for the 1998 version of ITU-T Rec. H.263 Video (H.263+).*
- [b-IETF RFC 2460] IETF RFC 2460 (1998) *Internet Protocol, Version 6 (IPv6) Specification.*
- [b-IETF RFC 2461] IETF RFC 2461 (1998) *Neighbor discovery for IP version 6 (IPv6).*
- [b-IETF RFC 2463] IETF RFC 2463 (1998) *Internet Control Message Protocol (ICMPv6) for the Internet Protocol Version 6 (IPv6) Specification.*
- [b-ISO/IEC 8877] ISO/IEC 8877:1992. *Information technology – Telecommunications and information exchange between systems – Interface connector and contact assignments for ISDN Basic Access Interface located at reference points S and T.*

СЕРИИ РЕКОМЕНДАЦИЙ МСЭ-Т

Серия А	Организация работы МСЭ-Т
Серия D	Общие принципы тарификации
Серия E	Общая эксплуатация сети, телефонная служба, функционирование служб и человеческие факторы
Серия F	Нетелефонные службы электросвязи
Серия G	Системы и среда передачи, цифровые системы и сети
Серия H	Аудиовизуальные и мультимедийные системы
Серия I	Цифровая сеть с интеграцией служб
Серия J	Кабельные сети и передача сигналов телевизионных и звуковых программ и других мультимедийных сигналов
Серия K	Защита от помех
Серия L	Конструкция, прокладка и защита кабелей и других элементов линейно-кабельных сооружений
Серия M	Управление электросвязью, включая СУЭ и техническое обслуживание сетей
Серия N	Техническое обслуживание: международные каналы передачи звуковых и телевизионных программ
Серия O	Требования к измерительной аппаратуре
Серия P	Оконечное оборудование, субъективные и объективные методы оценки
Серия Q	Коммутация и сигнализация
Серия R	Телеграфная передача
Серия S	Оконечное оборудование для телеграфных служб
Серия T	Оконечное оборудование для телематических служб
Серия U	Телеграфная коммутация
Серия V	Передача данных по телефонной сети
Серия X	Сети передачи данных, взаимосвязь открытых систем и безопасность
Серия Y	Глобальная информационная инфраструктура, аспекты протокола Интернет и сети последующих поколений
Серия Z	Языки и общие аспекты программного обеспечения для систем электросвязи