



UNION INTERNATIONALE DES TÉLÉCOMMUNICATIONS

UIT-T

SECTEUR DE LA NORMALISATION
DES TÉLÉCOMMUNICATIONS
DE L'UIT

Q.2761

(12/1999)

SÉRIE Q: COMMUTATION ET SIGNALISATION

RNIS à large bande – Protocoles d'application du RNIS-LB pour la signalisation de réseau

**Description fonctionnelle du sous-système
utilisateur du RNIS-LB du système de
signalisation n° 7**

Recommandation UIT-T Q.2761

(Antérieurement Recommandations du CCITT)

RECOMMANDATIONS UIT-T DE LA SÉRIE Q
COMMUTATION ET SIGNALISATION

SIGNALISATION DANS LE SERVICE MANUEL INTERNATIONAL	Q.1–Q.3
EXPLOITATION INTERNATIONALE AUTOMATIQUE ET SEMI-AUTOMATIQUE	Q.4–Q.59
FONCTIONS ET FLUX D'INFORMATION DES SERVICES DU RNIS	Q.60–Q.99
CLAUSES APPLICABLES AUX SYSTÈMES NORMALISÉS DE L'UIT-T	Q.100–Q.119
SPÉCIFICATIONS DES SYSTÈMES DE SIGNALISATION N° 4 ET N° 5	Q.120–Q.249
SPÉCIFICATIONS DU SYSTÈME DE SIGNALISATION N° 6	Q.250–Q.309
SPÉCIFICATIONS DU SYSTÈME DE SIGNALISATION R1	Q.310–Q.399
SPÉCIFICATIONS DU SYSTÈME DE SIGNALISATION R2	Q.400–Q.499
COMMULATEURS NUMÉRIQUES	Q.500–Q.599
INTERFONCTIONNEMENT DES SYSTÈMES DE SIGNALISATION	Q.600–Q.699
SPÉCIFICATIONS DU SYSTÈME DE SIGNALISATION N° 7	Q.700–Q.849
SYSTÈME DE SIGNALISATION D'ABONNÉ NUMÉRIQUE N° 1	Q.850–Q.999
RÉSEAUX MOBILES TERRESTRES PUBLICS	Q.1000–Q.1099
INTERFONCTIONNEMENT AVEC LES SYSTÈMES MOBILES À SATELLITES	Q.1100–Q.1199
RÉSEAU INTELLIGENT	Q.1200–Q.1699
PRESCRIPTIONS ET PROTOCOLES DE SIGNALISATION POUR LES IMT-2000	Q.1700–Q.1799
RNIS À LARGE BANDE	Q.2000–Q.2999
Aspects généraux	Q.2000–Q.2099
Couche d'adaptation ATM de signalisation (SAAL)	Q.2100–Q.2199
Protocoles du réseau sémaphore	Q.2200–Q.2299
Aspects communs des protocoles d'application du RNIS-LB pour la signalisation d'accès, la signalisation de réseau et l'interfonctionnement	Q.2600–Q.2699
Protocoles d'application du RNIS-LB pour la signalisation de réseau	Q.2700–Q.2899
Protocoles d'application du RNIS-LB pour la signalisation d'accès	Q.2900–Q.2999

Pour plus de détails, voir la Liste des Recommandations de l'UIT-T.

RECOMMANDATION UIT-T Q.2761

DESCRIPTION FONCTIONNELLE DU SOUS-SYSTÈME UTILISATEUR DU RNIS-LB DU SYSTÈME DE SIGNALISATION N° 7

Résumé

La présente Recommandation fait partie de l'ensemble des Recommandations qui décrivent le sous-système utilisateur du RNIS à large bande. Elle donne un aperçu général des capacités de signalisation et des fonctions requises pour assurer les services d'appel et supports de base, des fonctionnalités additionnelles ainsi que des services complémentaires pour les applications du RNIS à large bande.

Le domaine d'application du sous-système utilisateur du RNIS à large bande comprend les réseaux internationaux de type RNIS à large bande. Cependant, le sous-système utilisateur du RNIS à large bande convient à des applications nationales. La plupart des procédures de signalisation, des éléments d'information et des types de message spécifiés pour une utilisation dans un cadre international sont également nécessaires dans les applications de type national.

Source

La Recommandation UIT-T Q.2761, révisée par la Commission d'études 11 de l'UIT-T (1997-2000), a été approuvée le 3 décembre 1999 selon la procédure définie dans la Résolution n° 1 de la CMNT.

AVANT-PROPOS

L'UIT (Union internationale des télécommunications) est une institution spécialisée des Nations Unies dans le domaine des télécommunications. L'UIT-T (Secteur de la normalisation des télécommunications) est un organe permanent de l'UIT. Il est chargé de l'étude des questions techniques, d'exploitation et de tarification, et émet à ce sujet des Recommandations en vue de la normalisation des télécommunications à l'échelle mondiale.

La Conférence mondiale de normalisation des télécommunications (CMNT), qui se réunit tous les quatre ans, détermine les thèmes d'études à traiter par les Commissions d'études de l'UIT-T, lesquelles élaborent en retour des Recommandations sur ces thèmes.

L'approbation des Recommandations par les Membres de l'UIT-T s'effectue selon la procédure définie dans la Résolution n° 1 de la CMNT.

Dans certains secteurs des technologies de l'information qui correspondent à la sphère de compétence de l'UIT-T, les normes nécessaires se préparent en collaboration avec l'ISO et la CEI.

NOTE

Dans la présente Recommandation, l'expression "Administration" est utilisée pour désigner de façon abrégée aussi bien une administration de télécommunications qu'une exploitation reconnue.

DROITS DE PROPRIÉTÉ INTELLECTUELLE

L'UIT attire l'attention sur la possibilité que l'application ou la mise en œuvre de la présente Recommandation puisse donner lieu à l'utilisation d'un droit de propriété intellectuelle. L'UIT ne prend pas position en ce qui concerne l'existence, la validité ou l'applicabilité des droits de propriété intellectuelle, qu'ils soient revendiqués par un Membre de l'UIT ou par une tierce partie étrangère à la procédure d'élaboration des Recommandations.

A la date d'approbation de la présente Recommandation, l'UIT n'avait pas été avisée de l'existence d'une propriété intellectuelle protégée par des brevets à acquérir pour mettre en œuvre la présente Recommandation. Toutefois, comme il ne s'agit peut-être pas de renseignements les plus récents, il est vivement recommandé aux responsables de la mise en œuvre de consulter la base de données des brevets du TSB.

© UIT 2001

Droits de reproduction réservés. Aucune partie de cette publication ne peut être reproduite ni utilisée sous quelque forme que ce soit et par aucun procédé, électronique ou mécanique, y compris la photocopie et les microfilms, sans l'accord écrit de l'UIT.

TABLE DES MATIÈRES

		Page
1	Domaine d'application	1
2	Références normatives	4
3	Relations avec les autres Recommandations	6
4	Abréviations.....	7
5	Introduction aux procédures de signalisation du sous-système utilisateur du RNIS à large bande	9
5.1	Signalisation d'adresse	9
5.2	Procédures de base.....	9
5.3	Extensions intégrées aux procédures de base	9
5.3.1	Ancienne Recommandation UIT-T Q.2723.1 (07/96), Sous-système utilisateur du RNIS-LB – Prise en charge des paramètres additionnels de trafic pour le débit de cellules soutenable et la qualité de service.....	9
5.3.2	Ancienne Recommandation UIT-T Q.2723.2 (09/97), Extensions du sous-système utilisateur du RNIS-LB – Prise en charge de la capacité de transfert ATM dans le paramètre capacité support à large bande.....	9
5.3.3	Ancienne Recommandation UIT-T Q.2723.3 (09/97), Extensions du sous-système utilisateur du RNIS-LB – Capacités de signalisation pour la prise en charge des paramètres de trafic relatifs à la capacité de transfert ATM de débit binaire disponible (ABR).....	9
5.3.4	Ancienne Recommandation UIT-T Q.2723.4 (09/97), Extensions du sous-système utilisateur du RNIS-LB – Capacités de signalisation pour la prise en charge des paramètres de trafic relatifs à la capacité de transfert ATM de transfert de blocs ATM (ABT)	10
5.3.5	Ancienne Recommandation UIT-T Q.2723.5 (03/99), Réseau numérique à intégration de services à large bande – Sous-système utilisateur du système de signalisation n° 7 du RNIS à large bande – Prise en charge de l'indication de tolérance de gigue cellule.....	10
5.3.6	Ancienne Recommandation UIT-T Q.2723.6 (05/98), Extension du sous-système utilisateur du RNIS-LB du système de signalisation n° 7: fonctions de signalisation pour la prise en charge de l'indication des capacités de transfert à débit statistique 2 (SBR 2) et 3 (SBR 3)	10
5.3.7	Ancienne Recommandation UIT-T Q.2725.1 (05/98), Sous-système utilisateur du RNIS-LB – Prise en charge de la négociation au cours de l'établissement de la connexion	10
5.3.8	Procédures de modifications.....	11
5.3.9	Ancienne Recommandation UIT-T Q.2726.1 (07/96), Sous-système utilisateur du RNIS-LB – Adresse de système de terminaison ATM.....	12
5.3.10	Ancienne Recommandation UIT-T Q.2727 (07/96), Sous-système utilisateur du RNIS-LB – Prise en charge du relais de trames	13

5.4	Extensions de la procédure de base présentées sous forme de Recommandations distinctes	13
5.4.1	Recommandation UIT-T Q.2722.1 (1996), Sous-système utilisateur du RNIS-LB –Spécification de l'interface de nœud de réseau pour la commande d'appel/connexion point à multipoint.....	13
5.4.2	Recommandation UIT-T Q.2724.1 (1996), Sous-système utilisateur du RNIS-LB –Reconnaissance sans changement d'état à l'interface de nœud de réseau NNI	13
5.4.3	Recommandation UIT-T Q.2726.2 (1996), Sous-système utilisateur du RNIS-LB –Priorité d'appel.....	13
5.4.4	Recommandation UIT-T Q.2726.3 (1996), Sous-système utilisateur du RNIS-LB –Identificateur de session généré par le réseau	13
5.4.5	Recommandation UIT-T Q.2726.4 (1997), Extensions du sous-système utilisateur du RNIS-LB – Identificateurs générés par les applications.....	14
5.4.6	Recommandation UIT-T Q.2730 (1995), Sous-système utilisateur du système de signalisation n° 7 du RNIS à large bande – Services complémentaires	14
5.4.7	Recommandation UIT-T Q.2735.1 (1997), Description d'étape 3 pour les services complémentaires de communauté d'intérêt du RNIS-LB utilisant le système de signalisation n° 7: groupe fermé d'utilisateurs	14
5.4.8	Recommandation UIT-T Q.2765 (1999), Sous-système utilisateur du RNIS-LB du système de signalisation n° 7 – Mécanisme de transport d'application.....	14
5.4.9	Recommandation UIT-T Q.2766.1 (1998), Capacité de conduit virtuel commuté	14
5.4.10	Recommandation UIT-T Q.2767.1 (1998), Capacité de connexion virtuelle permanente commutable.....	14
5.5	Interfonctionnement du sous-système utilisateur du RNIS à large bande	15
6	Capacités prises en charge par le sous-système utilisateur du RNIS à large bande....	15
7	Services attendus du sous-système transport de messages (MTP).....	17
7.1	Généralités	17
7.2	Description des primitives	18
7.2.1	Transfert.....	18
7.2.2	Pause.....	18
7.2.3	Reprise.....	18
7.2.4	Etat.....	18
8	Améliorations futures	19
8.1	Compatibilité des versions.....	20

8.2	Directives en matière de codage pour la compatibilité de sous-systèmes utilisateurs du RNIS à large bande assurant différentes versions de services du RNIS à large bande	20
8.2.1	Messages.....	20
8.2.2	Paramètres	20
	Appendice I – Directives concernant l'utilisation d'indicateurs d'instruction	21
I.1	Introduction.....	21
I.2	Priorité d'exécution	21
I.3	Notification	21
I.4	Considérations	21
I.4.1	Mise à l'écart des messages non reconnus	21
I.4.2	Services essentiels	22
I.4.3	Services non essentiels	22
I.4.4	Interfonctionnement avec large bande/bande étroite	22
I.4.5	Faire suivre	22
	Appendice II – Texte extrait de la Recommandation Q.2721.1 (Sous-système utilisateur du RNIS-LB –Présentation de l'ensemble de capacités de signalisation n° 2, étape 1, de l'interface de nœud de réseau du RNIS à large bande).....	22
II.1	Contenu de l'ensemble CS-2.1 de l'interface de nœud de réseau du RNIS à large bande.....	23
II.1.1	Communications point à multipoint	23
II.1.2	Paramètres de trafic supplémentaires	23
II.1.3	Recherche préliminaire.....	23
II.1.4	Négociation des caractéristiques de trafic au cours de l'établissement de la communication	23
II.1.5	Modification des caractéristiques de trafic pendant la phase active de la communication	24
II.1.6	Adresse ATM du système de terminaison	24
II.1.7	Priorité d'appel.....	24
II.1.8	Identificateur de corrélation d'appel réseau	24
II.1.9	Relais de trames.....	24
II.2	Limitations fonctionnelles de l'ensemble CS-2.1 NNI RNIS-LB	24
II.3	Principes des protocoles communs relatifs à l'ensemble RNIS-LB NNI CS-2.1	25
II.3.1	Modèle général de spécification	26
II.3.2	Exemples de modélisations relatifs à l'ensemble CS-2.1	29
II.4	Interfonctionnement avec les commutateurs assurant l'ensemble CS-1	34
II.4.1	Communications point à multipoint (communications multiparticipants)....	34
II.4.2	Paramètres de trafic supplémentaires	34
II.4.3	Capacité de reconnaissance	34

	Page
II.4.4 Négociation des caractéristiques de trafic pendant la phase d'établissement de la communication.....	34
II.4.5 Modification des caractéristiques de trafic pendant la phase active de la communication	34
II.4.6 Adresse ATM de système de terminaison	34
II.4.7 Priorité d'appel.....	34
II.4.8 Identificateur de corrélation d'appel réseau	35
II.4.9 Relais de trames.....	35

Recommandation Q.2761

DESCRIPTION FONCTIONNELLE DU SOUS-SYSTÈME UTILISATEUR DU RNIS-LB DU SYSTÈME DE SIGNALISATION N° 7

(Genève, 1999)

1 Domaine d'application

La présente Recommandation donne un aperçu général des fonctions et des capacités de signalisation requises pour assurer les services d'appel et supports de base et les services complémentaires pour les applications du RNIS à large bande. Le protocole du sous-système utilisateur du RNIS à large bande servira de fondement aux futurs ensembles de capacités des protocoles de signalisation du RNIS à large bande.

Le sous-système utilisateur du RNIS à large bande s'applique aux réseaux internationaux de type RNIS à large bande. Aux nœuds de transit, le sous-système utilisateur du RNIS à large bande assure les services du sous-système utilisateur du RNIS à bande étroite décrits dans les Recommandations concernant l'ISUP 1997.

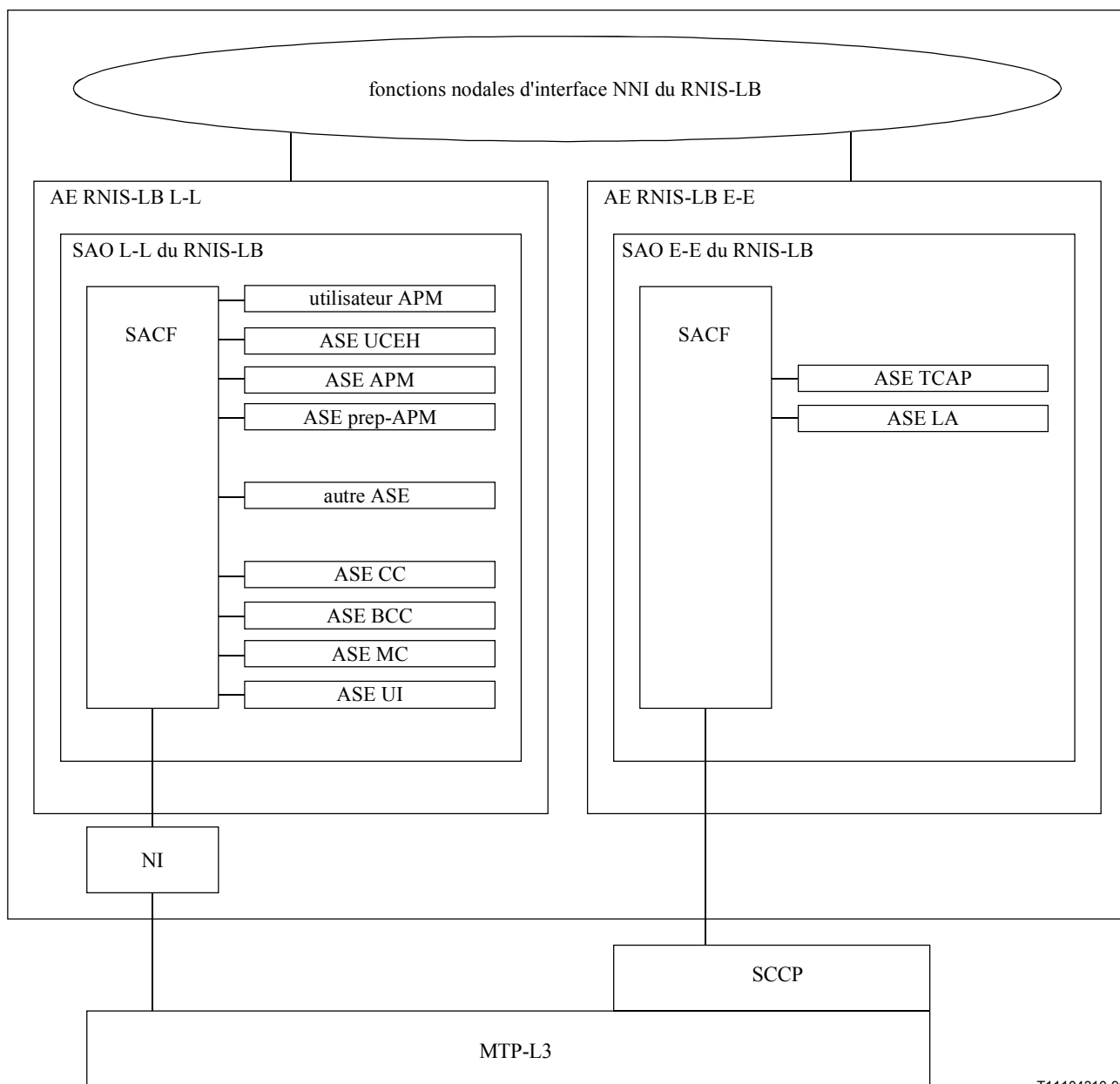
De plus, le sous-système utilisateur du RNIS à large bande convient bien aux applications nationales. La plupart des procédures de signalisation, des éléments d'information et des types de message spécifiés pour une utilisation dans un cadre international sont également nécessaires dans des applications de type national. Qui plus est, de l'espace de codage a été réservé pour permettre aux Administrations nationales et aux exploitations reconnues d'introduire des messages de signalisation et des éléments d'information propres au réseau à l'intérieur de la structure de protocole normalisée sur le plan international.

Du point de vue de l'architecture, on peut considérer que le sous-système utilisateur du RNIS à large bande se compose d'une série de blocs fonctionnels, chacun représentant un type particulier de fonction de protocole. La séparation architecturale est illustrée par la Figure 1. Le sous-système utilisateur du RNIS à large bande utilise les services fournis par le niveau 3 du sous-système transport de messages (MTP, *message transfer part*).

La présente Recommandation fait partie de l'ensemble des Recommandations qui décrivent le sous-système utilisateur du RNIS à large bande. Cet ensemble comprend les autres Recommandations UIT-T suivantes:

- Recommandation UIT-T Q.2610 (1999), *Utilisation des indications de cause et de localisation dans le sous-système utilisateur du RNIS à large bande et dans le système de signalisation d'abonné numérique n° 2.*
- Recommandation UIT-T Q.2650 (1999), *Interfonctionnement du sous-système utilisateur du système de signalisation n° 7 du RNIS à large bande et du système de signalisation d'abonné numérique n° 2.*
- Recommandation UIT-T Q.2660 (1999), *Interfonctionnement du sous-système utilisateur du RNIS à large bande et du sous-système utilisateur du RNIS à bande étroite du système de signalisation n° 7.*
- Recommandation UIT-T Q.2722.1 (1996), *Sous-système utilisateur du RNIS-LB – Spécification de l'interface de nœud de réseau pour la commande d'appel/connexion point à multipoint.*
- Recommandation UIT-T Q.2724.1 (1996), *Sous-système utilisateur du RNIS-LB – Reconnaissance sans changement d'état à l'interface de nœud de réseau NNI.*

- Recommandation UIT-T Q.2726.2 (1996), *Sous-système utilisateur du RNIS-LB – Priorité d'appel.*
- Recommandation UIT-T Q.2726.3 (1996), *Sous-système utilisateur du RNIS-LB – Identificateur de session généré par le réseau.*
- Recommandation UIT-T Q.2726.4 (1997), *Extensions du sous-système utilisateur du RNIS-LB – Identificateurs générés par les applications.*
- Recommandation UIT-T Q.2730 (1999), *Sous-système utilisateur du système de signalisation n° 7 du RNIS à large bande – Services complémentaires.*
- Recommandation UIT-T Q.2735.1 (1997), *Description d'étape 3 pour les services complémentaires de communauté d'intérêt du RNIS-LB utilisant le système de signalisation n° 7: groupe fermé d'utilisateurs.*
- Recommandation UIT-T Q.2762 (1999), *Fonctions générales des messages et des signaux du sous-système utilisateur du système de signalisation n° 7 du RNIS à large bande.*
- Recommandation UIT-T Q.2763 (1999), *Sous-système utilisateur du système de signalisation n° 7 du RNIS à large bande – Formats et codes.*
- Recommandation UIT-T Q.2764 (1999), *Sous-système utilisateur du système de signalisation n° 7 du RNIS à large bande – Procédures d'appel de base.*
- Recommandation UIT-T Q.2765 (1999), *Sous-système utilisateur du système de signalisation n° 7 du RNIS à large bande – Mécanisme de transport d'application.*
- Recommandation UIT-T Q.2766.1 (1998), *Capacité de conduit virtuel commuté.*
- Recommandation UIT-T Q.2767.1 (1998), *Capacité de connexion virtuelle permanente commutable.*



T11104310-99

APM	mécanisme de transport d'application (<i>application transport mechanism</i>)	NI	interface réseau (<i>network interface</i>)
ASE	élément de service d'application (<i>application service element</i>)	Autre	par exemple services complémentaires
BCC	commande de connexion support (<i>bearer connection control</i>)	SACF	fonction de contrôle d'association unique (<i>single association control function</i>)
CC	commande de connexion	SAO	objet d'association unique (<i>single association object</i>)
E-E	bord à bord (<i>edge-to-edge</i>)	SCCP	sous-système de commande de connexions sémaphores (<i>signalling connection control part</i>)
LA	reconnaissance (<i>look-ahead</i>)	TCAP	gestion des transactions (<i>transaction capabilities</i>)
L-L	liaison à liaison (<i>link-to-link</i>)	UCEH	traitement non reconnu de contexte et d'erreur (<i>unrecognized context and error handling</i>)
MC	commande de maintenance (<i>maintenance control</i>)	UI	information non reconnue (<i>unrecognized information</i>)
MTP	sous-système transport de messages (<i>message transfer part</i>)		

Figure 1/Q.2761 – Aperçu de l'architecture fonctionnelle

2 Références normatives

La présente Recommandation se réfère à certaines dispositions des Recommandations UIT-T et textes suivants, qui de ce fait, en sont partie intégrante. Les versions indiquées étaient en vigueur au moment de la publication de la présente Recommandation. Toute Recommandation ou tout texte étant sujet à révision, les utilisateurs de la présente Recommandation sont invités à se reporter, si possible, aux versions les plus récentes des références normatives suivantes. La liste des Recommandations de l'UIT-T en vigueur est régulièrement publiée.

- [1] Recommandation UIT-T I.413 (1993), *Interface usager-réseau du RNIS à large bande.*
- [2] Recommandation UIT-T Q.2931 (1995), *Système de signalisation d'abonné numérique n° 2 – Spécification de la couche 3 de l'interface utilisateur-réseau pour la commande de connexion/appel de base.*
- [3] Recommandation UIT-T Q.2762 (1999), *Fonctions générales des messages et des signaux du sous-système utilisateur du système de signalisation n° 7 du RNIS à large bande.*
- [4] Recommandation UIT-T Q.2763 (1999), *Sous-système utilisateur du système de signalisation n° 7 du RNIS à large bande – Formats et codes.*
- [5] Recommandation UIT-T Q.2764 (1999), *Sous-système utilisateur du système de signalisation n° 7 du RNIS à large bande – Procédures d'appel de base.*
- [6] Recommandation UIT-T Q.2730 (1999), *Sous-système utilisateur du système de signalisation n° 7 du RNIS à large bande – Services complémentaires.*
- [7] Recommandation UIT-T Q.2660 (1999), *Interfonctionnement du sous-système utilisateur du RNIS à large bande et du sous-système utilisateur du RNIS à bande étroite du système de signalisation n° 7.*
- [8] Recommandation UIT-T Q.2650 (1999), *Interfonctionnement du sous-système utilisateur du système de signalisation n° 7 du RNIS à large bande et du système de signalisation d'abonné numérique n° 2.*
- [9] Recommandation UIT-T Q.2610 (1999), *Utilisation des indications de cause et de localisation dans le sous-système utilisateur du RNIS à large bande et dans le système de signalisation d'abonné numérique n° 2.*
- [10] Recommandation UIT-T Q.761 (1999), *Système de signalisation n° 7 – Description fonctionnelle du sous-système utilisateur du RNIS.*
- [11] Recommandation UIT-T Q.762 (1999), *Système de signalisation n° 7 – Fonctions générales des messages et des signaux du sous-système utilisateur du RNIS.*
- [12] Recommandation UIT-T Q.763 (1997), *Système de signalisation n° 7 – Formats et codes du sous-système utilisateur du RNIS.*
- [13] Recommandation UIT-T Q.764 (1999), *Système de signalisation n° 7 – Procédures de signalisation du sous-système utilisateur du RNIS.*
- [14] Recommandation UIT-T Q.701 (1993), *Description fonctionnelle du sous-système transport de messages du système de signalisation n° 7.*
- [15] Recommandation CCITT Q.702 (1988), *Liaison sémaphore de données.*
- [16] Recommandation UIT-T Q.703 (1996), *Canal sémaphore.*
- [17] Recommandation UIT-T Q.704 (1996), *Fonctions et messages du réseau sémaphore.*
- [18] Recommandation UIT-T Q.2100 (1994), *Vue d'ensemble de la couche d'adaptation du mode de transfert asynchrone de signalisation dans le RNIS à large bande.*

- [19] Recommandation UIT-T Q.2110 (1994), *Couche d'adaptation ATM du RNIS-LB – Protocole en mode connexion propre au service.*
- [20] Recommandation UIT-T Q.2140 (1995), *Couche d'adaptation ATM du RNIS-LB – Fonction de coordination propre au service pour la signalisation à l'interface de nœud de réseau.*
- [21] Recommandation UIT-T Q.1400 (1993), *Cadre architectural d'élaboration des protocoles de signalisation et d'exploitation, administration et maintenance utilisant les concepts de l'interconnexion des systèmes ouverts.*
- [22] Recommandation UIT-T I.150 (2000), *Caractéristiques fonctionnelles du mode de transfert asynchrone du RNIS à large bande.*
- [23] Recommandation UIT-T I.361 (1999), *Spécifications de la couche ATM du RNIS à large bande.*
- [24] Recommandation UIT-T I.362 (1993), *Description fonctionnelle de la couche adaptation du mode de transfert asynchrone du RNIS à large bande.*
- [25] Recommandation UIT-T I.363 (1993), *Spécification de la couche d'adaptation du mode de transfert asynchrone du RNIS à large bande.*
- [26] Recommandation UIT-T I.371 (2000), *Gestion du trafic et des encombrements dans le RNIS-LB.*
- [27] Recommandation UIT-T I.610 (1999), *Principes et fonctions d'exploitation et de maintenance du RNIS à large bande.*
- [28] Recommandations UIT-T E.164/I.331 (1997), *Plan de numérotage des télécommunications publiques internationales.*
- [29] Recommandation UIT-T Q.2010 (1995), *Vue d'ensemble du RNIS à large bande – Ensemble de capacités de signalisation 1, version 1.*
- [30] Recommandation UIT-T E.191 (2000), *Adressage dans le RNIS à large bande.*
- [31] Recommandation UIT-T Q.1218 (1995), *Recommandation relative à l'interface pour l'ensemble de capacités 1 du réseau intelligent.*
- [32] Recommandation UIT-T Q.2722.1 (1996), *Sous-système utilisateur du RNIS-LB – Spécification de l'interface de nœud de réseau pour la commande d'appel/connexion point à multipoint.*
- [33] Recommandation UIT-T Q.2724.1 (1996), *Sous-système utilisateur du RNIS-LB – Reconnaissance sans changement d'état à l'interface de nœud de réseau NNI.*
- [34] Recommandation UIT-T Q.2726.2 (1996), *Sous-système utilisateur du RNIS-LB – Priorité d'appel.*
- [35] Recommandation UIT-T Q.2726.3 (1996), *Sous-système utilisateur du RNIS-LB – Identificateur de session généré par le réseau.*
- [36] Recommandation UIT-T Q.2726.4 (1997), *Extensions du sous-système utilisateur du RNIS-LB – Identificateurs générés par les applications.*
- [37] Recommandation UIT-T Q.2735.1 (1997), *Description d'étape 3 pour les services complémentaires de communauté d'intérêt du RNIS-LB utilisant le système de signalisation n° 7: groupe fermé d'utilisateurs.*
- [38] Recommandation UIT-T Q.2766.1 (1998), *Capacité de conduit virtuel commuté.*
- [39] Recommandation UIT-T Q.2767.1 (1998), *Capacité de connexion virtuelle permanente commutable.*

- [40] Recommandation UIT-T Q.2210 (1996), *Fonctions et messages du niveau 3 du sous-système transport de messages utilisant les services de la Recommandation UIT-T Q.2140.*
- [41] Recommandation UIT-T Q.2765 (1999), *Sous-système utilisateur du système de signalisation n° 7 du RNIS à large bande – Mécanisme de transport d'application.*
- [42] Recommandation UIT-T I.356 (2000), *Caractéristiques du transfert de cellules de la couche ATM du RNIS-LB.*
- [43] Recommandation UIT-T Q.730 (1999), *Services complémentaires du sous-système utilisateur du RNIS.*
- [44] Recommandation UIT-T Q.731.1 (1996), *Description d'étape 3 des services complémentaires d'identification de numéro utilisant le système de signalisation n° 7: sélection directe à l'arrivée.*
- [45] Recommandation UIT-T Q.731.3 (1993), *Description d'étape 3 des services complémentaires d'identification de numéro utilisant le système de signalisation n° 7: présentation d'identification de la ligne appelante.*
- [46] Recommandation UIT-T Q.731.4 (1993), *Description d'étape 3 des services complémentaires d'identification de numéro utilisant le système de signalisation n° 7: restriction d'identification de la ligne appelante.*
- [47] Recommandation UIT-T Q.731.5 (1993), *Description d'étape 3 des services complémentaires d'identification de numéro utilisant le système de signalisation n° 7: présentation d'identification de la ligne connectée.*
- [48] Recommandation UIT-T Q.731.6 (1993), *Description d'étape 3 des services complémentaires d'identification de numéro utilisant le système de signalisation n° 7: restriction d'identification de la ligne connectée.*
- [49] Recommandation UIT-T Q.735.1 (1993), *Description d'étape 3 des services complémentaires de communauté d'intérêt utilisant le système de signalisation n° 7: groupe fermé d'utilisateurs.*
- [50] Recommandation UIT-T Q.737.1 (1997), *Description d'étape 3 des services complémentaires de transfert d'informations additionnelles utilisant le système de signalisation n°7: signalisation d'utilisateur à utilisateur.*
- [51] Recommandation UIT-T Q.765 (2000), *Système de signalisation n° 7 – Mécanisme de transport d'application.*

3 Relations avec les autres Recommandations

Le protocole du sous-système utilisateur du RNIS à large bande, qui assure des services d'appel et supports ATM, est décrit dans les Recommandations Q.2761 à Q.2764. On trouvera une description générale des signaux et des messages du sous-système utilisateur du RNIS à large bande dans la Recommandation Q.2762. Les formats de messages et les codages des champs de message sont définis dans la Recommandation Q.2763, alors que les procédures de signalisation sont décrites dans la Recommandation Q.2764. Les Recommandations Q.2730 et Q.2735.1 établissent les différences par rapport aux Recommandations Q.730, Q.731, Q.735 et Q.737 permettant d'assurer des services complémentaires. Les prescriptions d'interfonctionnement entre les sous-systèmes utilisateurs des RNIS à large bande et à bande étroite se trouvent dans la Recommandation Q.2660.

Les prescriptions de numérotage sont décrites dans la Recommandation E.191. On suppose que le RNIS à large bande prend en charge le plan de numérotage international défini pour le RNIS et fournit un service commuté entre terminaux du RNIS à large bande ou entre terminaux du RNIS à

large bande et terminaux connectés au réseau téléphonique public commuté ou au RNIS. En outre, les adresses de système de terminaison ATM (AESA, *ATM end system address*) pour l'adressage et le routage sont prises en charge.

Les prescriptions relatives aux capacités d'échange pour la prise en charge du sous-système utilisateur du RNIS à large bande sont établies dans les Recommandations de la série Q.2500.

La Recommandation Q.2650 contient les prescriptions ou fonctions pour l'interfonctionnement entre le sous-système utilisateur du RNIS à large bande et la Recommandation Q.2931. L'utilisation du paramètre de cause est décrite dans les Recommandations Q.850 et Q.2610.

Le sous-paragraphe 5.4 indique d'autres Recommandations permettant d'apporter des capacités améliorées aux services d'appel et supports RNIS-LB de base. Les Recommandations Q.2761 à Q.2764 ont incorporé les Recommandations concernant les paramètres de trafic supplémentaires, la négociation des caractéristiques de trafic pendant la phase d'établissement d'une communication, la modification des caractéristiques de trafic pendant la phase active d'un appel, l'adresse de système de terminaison ATM (AESA) de l'appelant, de l'appelé et du connecté et le relais de trames.

4 Abréviations

La présente Recommandation utilise les abréviations suivantes:

3PTY	conférence à trois (<i>three-party service</i>)
AAL	couche d'adaptation ATM (<i>ATM adaptation layer</i>)
ABR	débit disponible (<i>available bit rate</i>)
ABT	transfert de bloc ATM (<i>ATM block transfer</i>)
AE	entité d'application (<i>application entity</i>)
AESA	adresse de système de terminaison ATM (<i>ATM end system address</i>)
ASE	élément de service d'application (<i>application service element</i>)
ATC	capacité de transfert ATM (<i>ATM transfer capability</i>)
ATM	mode de transfert asynchrone (<i>asynchronous transfer mode</i>)
B-ISUP	sous-système utilisateur du RNIS à large bande (<i>broadband ISDN user part</i>)
BC	commande de support (<i>bearer control</i>)
BCC	commande de connexion support (<i>bearer connection control</i>)
BCOB-A	support en mode connexion large bande – sous-catégorie A (<i>broadband connection oriented bearer – sub-category A</i>)
BCOB-C	support en mode connexion large bande – sous-catégorie C (<i>broadband connection oriented bearer – sub-category C</i>)
BCOB-X	support en mode connexion large bande – sous-catégorie X (<i>broadband connection oriented bearer – sub-category X</i>)
CC	commande d'appel (<i>call control</i>)
CCBS	rappel automatique sur occupation (<i>completion of calls to busy subscriber</i>)
CD	transfert d'appel (<i>call deflection</i>)
CDVT	tolérance de variation du temps de propagation des cellules (<i>cell delay variation tolerance</i>)
CF	renvoi d'appel (<i>call forwarding</i>)

COLP/COLR	identification de la ligne connectée/restriction d'identification de la ligne connectée (<i>connected line identification presentation/restriction</i>)
CONF	communication conférence
CS	ensemble de capacités de signalisation du RNIS-LB (<i>B-ISDN signalling capability set</i>)
CTM	message de transfert d'appel (<i>call transfer message</i>)
CUG	groupe fermé d'utilisateurs (<i>closed user group</i>)
CW	signal d'appel (<i>call waiting</i>)
DBR	débit déterministe (<i>deterministic bit rate</i>)
DPC	code du point de destination (<i>destination point code</i>)
HOLD	mise en garde; mise en attente (<i>call hold</i>)
IAM	message initial d'adresse (<i>initial address message</i>)
L-L	liaison à liaison
MC	commande de maintenance (<i>maintenance control</i>)
MCID	identification des appels malveillants (<i>malicious call identification</i>)
MSN	numéro d'abonné multiple (<i>multiple subscriber number</i>)
MTP	sous-système transport de messages (<i>message transfert part</i>)
NI	interface réseau (<i>network interface</i>)
NSAP	point d'accès au service de réseau (<i>network service access point</i>)
OPC	code du point d'origine (<i>originating point code</i>)
PPPN	préséance et préemption à plusieurs niveaux
RI	réseau intelligent
RNIS-LB	réseau numérique à intégration de services à large bande
SACF	fonction de contrôle d'association unique (<i>single association control function</i>)
SAO	objet d'association unique (<i>single association object</i>)
SBR	débit statistique (<i>statistical bit rate</i>)
SCCP	sous-système commande de connexions sémaphores (<i>signalling connection control part</i>)
SDA	sélection directe à l'arrivée
SIO	octet d'information de service (<i>service information octet</i>)
SLS	code de sélection du canal sémaphore (<i>signalling link selection code</i>)
SUB	sous-adressage (<i>sub-addressing</i>)
SVP	conduit virtuel commuté (<i>switched virtual path</i>)
TC	gestionnaire de transactions (<i>transaction capability</i>)
TCAP	sous-système application pour la gestion des transactions (<i>transaction capability application part</i>)
UI	information non reconnue (<i>unrecognized information</i>)
UIT-T	Union internationale des télécommunications – Secteur de la normalisation des télécommunications

UNI	interface utilisateur-réseau (<i>user-network interface</i>)
UUS	signalisation d'utilisateur à utilisateur (<i>user-to-user signalling</i>)
VCI	identificateur de voie virtuelle (<i>virtual channel identifier</i>)
VPCI	identificateur de connexion de conduit virtuel (<i>virtual path connection identifier</i>)

5 Introduction aux procédures de signalisation du sous-système utilisateur du RNIS à large bande

5.1 Signalisation d'adresse

En général, les procédures décrites relatives à l'établissement d'appel et aux connexions supports sont normalisées pour les connexions large bande utilisant la signalisation d'adresse *en bloc* pour les appels entre terminaux du RNIS à large bande. La signalisation d'adresse à recouvrement est également spécifiée.

5.2 Procédures de base

Les procédures de commande d'appel et de connexion de base comprennent trois phases: établissement d'appel, phase de données/de conversation et libération de l'appel. Les messages sur le canal sémaphore servent à établir et à terminer les différentes phases d'un appel. Des tonalités normalisées de supervision dans la bande ou des messages préenregistrés sont renvoyés à l'appelant sur des types de connexion appropriés afin de fournir des informations sur la progression de l'appel. Des messages supplémentaires dans le protocole d'accès, pris en charge par un certain nombre de messages dans le réseau, peuvent fournir des informations de progression d'appel plus détaillées concernant les appels émanant des terminaux du RNIS à large bande.

5.3 Extensions intégrées aux procédures de base

Les Recommandations suivantes ont été intégrées à l'ensemble "central" de Recommandations portant sur le sous-système utilisateur du RNIS-LB (Q.2761 à Q.2764):

5.3.1 Ancienne Recommandation UIT-T Q.2723.1 (07/96), Sous-système utilisateur du RNIS-LB – Prise en charge des paramètres additionnels de trafic pour le débit de cellules soutenable et la qualité de service

Cette Recommandation permet l'utilisation de paramètres de trafic supplémentaires pour le débit de cellules soutenable et la qualité de service afin de pouvoir prendre en charge les services supports en mode connexion large bande (BCOB, *broadband connection-oriented bearer service*) spécifiés dans la Recommandation F.811.

5.3.2 Ancienne Recommandation UIT-T Q.2723.2 (09/97), Extensions du sous-système utilisateur du RNIS-LB – Prise en charge de la capacité de transfert ATM dans le paramètre capacité support à large bande

Cette Recommandation spécifie des extensions du protocole du sous-système utilisateur du RNIS large bande afin de pouvoir prendre en charge de nouvelles prescriptions pour les capacités de transfert ATM définies dans les Recommandations I.371 et I.356.

5.3.3 Ancienne Recommandation UIT-T Q.2723.3 (09/97), Extensions du sous-système utilisateur du RNIS-LB – Capacités de signalisation pour la prise en charge des paramètres de trafic relatifs à la capacité de transfert ATM de débit binaire disponible (ABR)

Cette Recommandation spécifie des extensions du protocole du sous-système utilisateur du RNIS à large bande afin de pouvoir prendre en charge des paramètres de trafic supplémentaires pour

l'indication de services à débit binaire disponible dans une configuration de type point à point. Elle permet l'utilisation de paramètres de trafic supplémentaires afin de prendre en charge la capacité de trafic "débit disponible".

5.3.4 Ancienne Recommandation UIT-T Q.2723.4 (09/97), Extensions du sous-système utilisateur du RNIS-LB – Capacités de signalisation pour la prise en charge des paramètres de trafic relatifs à la capacité de transfert ATM de transfert de blocs ATM (ABT)

Cette Recommandation spécifie des extensions du protocole du sous-système utilisateur du RNIS large bande afin de pouvoir prendre en charge les services qui sont assurés au moyen de la capacité de transfert ATM de transfert de bloc ATM définie dans la Recommandation UIT-T I.371. Une capacité de transfert de bloc ATM (ABT, *ATM block transfer*) permet de négocier les caractéristiques de transfert ATM, bloc ATM par bloc ATM.

Deux capacités de traitement de trafic ABT sont définies, à savoir le transfert de bloc ATM avec transmission différée (ABT-DT, *ATM block transfer with delayed transmission*) et le transfert de bloc ATM avec transmission immédiate (ABT-IT, *ATM block transfer with immediate transmission*). Dans le cadre du transfert ABT-DT, le débit cellulaire des blocs ATM successifs est modifié dynamiquement au cours de la durée de vie de la connexion entre les utilisateurs de la capacité ABT-DT et le réseau en utilisant des cellules de gestion des ressources. Un acquittement positif de la part du réseau est nécessaire avant de pouvoir transmettre des blocs ATM au nouveau débit cellulaire. Dans le cas du transfert ABT-IT, l'utilisateur transmet des blocs ATM sans attendre d'acquittement positif de la part du réseau. En conséquence, des blocs ATM transmis en mode ABT-IT peuvent être ignorés par le réseau si celui-ci ne dispose pas de ressources suffisantes.

5.3.5 Ancienne Recommandation UIT-T Q.2723.5 (03/99), Réseau numérique à intégration de services à large bande – Sous-système utilisateur du système de signalisation n° 7 du RNIS à large bande – Prise en charge de l'indication de tolérance de gigue cellule

Cette Recommandation spécifie des extensions du protocole du sous-système utilisateur du RNIS large bande afin de pouvoir prendre en charge l'indication de tolérance de gigue cellule au moment de l'établissement d'appel/de connexion. La compatibilité est assurée avec les prescriptions de gestion de trafic et les fonctionnalités de capacité de transfert ATM définies dans la Recommandation UIT-T I.371.

5.3.6 Ancienne Recommandation UIT-T Q.2723.6 (05/98), Extension du sous-système utilisateur du RNIS-LB du système de signalisation n° 7: fonctions de signalisation pour la prise en charge de l'indication des capacités de transfert à débit statistique 2 (SBR 2) et 3 (SBR 3)

Cette Recommandation spécifie des extensions du protocole du sous-système utilisateur du RNIS large bande afin de pouvoir prendre en charge l'indication des capacités de transfert ATM de configurations à débit statistique 2 et 3 (SBR 2, SBR 3) définies dans la Recommandation UIT-T I.371.

5.3.7 Ancienne Recommandation UIT-T Q.2725.1 (05/98), Sous-système utilisateur du RNIS-LB – Prise en charge de la négociation au cours de l'établissement de la connexion

Cette Recommandation spécifie des extensions du protocole du sous-système utilisateur du RNIS large bande afin de pouvoir prendre en charge la négociation des caractéristiques de connexion au cours de l'établissement de la connexion. Les deux cas de négociation autorisés sont les suivants: variante de débit de cellules ATM et débit de cellules ATM minimal.

Dans les deux cas, la largeur de bande finale utilisée est renvoyée dans le paramètre "débit de cellules ATM" et (le cas échéant) dans le paramètre "débit de cellules ATM supplémentaire" du

message de réponse. L'interfonctionnement avec des services d'émulation à bande étroite n'est pas pris en charge.

La négociation ne peut se faire qu'avec le premier correspondant d'un appel point à multipoint. L'ajout d'un correspondant est rejeté s'il intervient avant l'aboutissement de la procédure de négociation.

5.3.8 Procédures de modifications

Les règles suivantes s'appliquent aux procédures de modification qui ont été intégrées aux procédures de base d'appel et de connexion de l'ISUP-LB:

- la demande ne sera acceptée que si toutes les modifications demandées avec négociation sont acceptées;
- une demande dans laquelle une ou plusieurs modifications de paramètre demandées avec négociation ont une valeur identique à la valeur existante peut être acceptée;
- les procédures de reroutage ou de rétablissement ne sont pas prises en charge;
- des modifications séquentielles avec négociation peuvent être appliquées pour chaque connexion, ce qui n'est pas le cas des modifications parallèles avec négociation;
- le transfert de cellules du plan d'utilisateur n'est pas perturbé par la procédure de modification avec négociation;
- une procédure de libération de connexion a la priorité sur la procédure de modification avec négociation;
- seul le propriétaire de la connexion est autorisé à déclencher les procédures de modification avec négociation;
- seuls les paramètres spécifiés pendant l'établissement de connexion initial peuvent être modifiés [par exemple si le paramètre de débit SCR aller ($CLP = 0$) n'a pas été spécifié au moment de l'établissement de la connexion, il ne peut pas être modifié par cette procédure]. La demande de modification peut concerner tout ou partie des paramètres spécifiés au moment de l'établissement d'appel;
- pendant la modification, l'utilisateur déclencheur procède à la transmission sur la base d'un descripteur de trafic ATM pour lequel les paramètres de trafic à l'émission ont pour valeur la plus petite des valeurs des paramètres de trafic à l'émission existants et des paramètres de trafic à l'émission dont une modification est demandée;
- il n'est pas nécessaire de prévoir une procédure relative aux erreurs à l'interface NNI pour le cas où aucun message de disponibilité de connexion n'est renvoyé par l'accès.

5.3.8.1 Ancienne Recommandation UIT-T Q.2725.2 (07/96), Sous-système utilisateur du RNIS-LB – Procédures de modification

Cette Recommandation s'applique aux configurations de connexion point à point unique pour lesquelles le propriétaire est autorisé à déclencher la procédure de modification pendant la phase active. Les caractéristiques de connexion qui sont modifiées sont uniquement les débits cellulaires de crête (aller, retour ou les deux). Ces débits sont augmentés ou diminués de manière indépendante, la valeur indiquée étant la valeur résultante.

Des modifications séquentielles peuvent être appliquées pour chaque connexion mais un seul paramètre à modifier peut être spécifié dans un message de demande de modification. Le transfert de cellules du plan d'utilisateur n'est pas perturbé par la procédure de modification. Pour la classe A de débit CBR avec synchronisation de bout en bout, une interruption au niveau de l'application peut être nécessaire.

Une procédure de libération de connexion a la priorité sur la procédure de modification. Les procédures de reroutage ou de rétablissement ne sont pas prises en charge.

Lorsqu'il envoie un message de demande de modification pour diminuer le débit cellulaire aller d'une connexion, l'utilisateur déclencheur doit réduire le débit de cellules à l'émission. S'il ne le fait pas alors que la procédure de modification a abouti au niveau du commutateur local distant, et continue à envoyer des cellules avec un débit élevé, une partie des cellules sera ignorée et une alarme sera déclenchée au niveau du commutateur local distant.

5.3.8.2 Ancienne Recommandation UIT-T Q.2725.3 (09/97), Extensions du sous-système utilisateur du RNIS-LB – Procédures de modification des paramètres du débit cellulaire soutenu

Cette Recommandation spécifie des extensions des capacités de la Recommandation Q.2725.2 (procédures de modification) afin de permettre au propriétaire de la connexion de modifier le débit soutenable (SCR, *sustainable cell rate*) et la taille maximale des rafales (MBS, *maximum burst size*) pendant la phase active de la connexion. Les caractéristiques de connexion pouvant être modifiées sont les suivantes: débit PCR aller (CLP = 0 + 1), débit PCR aller (CLP = 0), débit SCR aller (CLP = 0 + 1), débit SCR aller (CLP = 0), taille MBS aller (CLP = 0 + 1), taille MBS aller (CLP = 0), débit PCR retour (CLP = 0 + 1), débit PCR retour (CLP = 0), débit SCR retour (CLP = 0 + 1), débit SCR retour (CLP = 0), taille MBS retour (CLP = 0 + 1), taille MBS retour (CLP = 0). Les paramètres ci-dessus peuvent être incrémentés ou décrémentés de manière indépendante. La demande ne sera acceptée que si toutes les modifications demandées sont acceptées.

Seuls les paramètres spécifiés pendant l'établissement de connexion initial peuvent être modifiés. Par exemple, si le paramètre de débit SCR aller (CLP = 0) n'a pas été spécifié au moment de l'établissement de la connexion, il ne peut pas être modifié par cette procédure. La demande de modification peut concerner tout ou partie des paramètres spécifiés pendant l'établissement d'appel.

5.3.8.3 Ancienne Recommandation UIT-T Q.2725.4 (05/98), Extension du sous-système utilisateur du RNIS-LB du système de signalisation n° 7: procédures de modification avec négociation

Cette Recommandation spécifie des extensions des capacités de modification indiquées dans la Recommandation UIT-T Q.2725.3 afin de pouvoir prendre en charge la négociation des caractéristiques de connexion qui est équivalente à celle qui est spécifiée dans la Recommandation UIT-T Q.2725.1.

La procédure de modification avec négociation n'est autorisée que pendant la phase active. Les caractéristiques de connexion pouvant être modifiées sont les suivantes: débit PCR aller (CLP = 0 + 1), débit PCR aller (CLP = 0), débit SCR aller (CLP = 0 + 1), débit SCR aller (CLP = 0), taille MBS aller (CLP = 0 + 1), taille MBS aller (CLP = 0), débit PCR retour (CLP = 0 + 1), débit PCR retour (CLP = 0), débit SCR retour (CLP = 0 + 1), débit SCR retour (CLP = 0), taille MBS retour (CLP = 0 + 1), taille MBS retour (CLP = 0). Les paramètres ci-dessus peuvent être incrémentés ou décrémentés de manière indépendante.

5.3.9 Ancienne Recommandation UIT-T Q.2726.1 (07/96), Sous-système utilisateur du RNIS-LB – Adresse de système de terminaison ATM

Cette Recommandation donne des formats et des procédures pour le transport de l'adresse de système de terminaison ATM (AESA) de l'appelant, de l'appelé et du connecté dans le sous-système utilisateur du RNIS-LB. Le format de l'adresse AESA est fondé sur le format de l'adresse de point d'accès au service réseau (NSAP) OSI décrit dans l'ISO/CEI 8348. Un système ATM peut être directement rattaché à l'interface UNI publique, mais pas nécessairement. Tous les formats d'adresse AESA sont pris en charge et peuvent être utilisés pour le routage.

Dans la Recommandation Q.2726.1, seule la prise en charge de la version E.164 de l'adresse AESA était obligatoire. Cette obligation de prise en charge a été étendue à tous les formats d'adresse AESA

à la date où cette Recommandation a été intégrée dans la présente 2^e édition des Recommandations UIT-T Q.2761 à Q.2764 – Sous-système utilisateur du RNIS-LB.

5.3.10 Ancienne Recommandation UIT-T Q.2727 (07/96), Sous-système utilisateur du RNIS-LB – Prise en charge du relais de trames

Cette Recommandation spécifie l'utilisation du protocole du sous-système utilisateur du RNIS large bande pour l'établissement, le maintien et la libération d'appels/de connexions du RNIS-LB qui prennent en charge le service de relais de trames à l'interface de nœud de réseau.

Le cas décrit dans cette Recommandation est celui d'une connexion RNIS-LB de bout en bout entre utilisateurs RNIS-LB, sur laquelle le protocole utilisé dans le plan d'utilisateur est la sous-couche de convergence propre au service de relais de trames (FR-SSCS, *frame relay service specific convergence sublayer*).

Le service de relais de trames RNIS-LB a les caractéristiques suivantes:

- 1) il assure le transfert bidirectionnel d'unités de données de service dans le réseau, l'ordre étant conservé;
- 2) les procédures du plan d'utilisateur utilisent le service assuré par la partie commune de la couche AAL de type 5 pour chaque connexion de voie virtuelle (VCC, *virtual channel connection*) et la sous-couche FR-SSCS qui lui est supérieure. Le multiplexage de plusieurs connexions de liaison de données en mode relais de trames identifiées de manière univoque par l'identificateur de connexion de liaison de données peut être effectué au niveau de la sous-couche FR-SSCS.

5.4 Extensions de la procédure de base présentées sous forme de Recommandations distinctes

5.4.1 Recommandation UIT-T Q.2722.1 (1996), Sous-système utilisateur du RNIS-LB – Spécification de l'interface de nœud de réseau pour la commande d'appel/connexion point à multipoint

Cette Recommandation spécifie les procédures d'établissement, de maintien et de libération de connexions de réseau point à multipoint à l'interface de nœud de réseau du RNIS-LB.

5.4.2 Recommandation UIT-T Q.2724.1 (1996), Sous-système utilisateur du RNIS-LB – Reconnaissance sans changement d'état à l'interface de nœud de réseau NNI

Cette Recommandation spécifie les principales fonctionnalités, procédures et opérations nécessaires à la reconnaissance sans changement d'état à l'interface de nœud de réseau du RNIS-LB. La fonctionnalité de reconnaissance permet à un réseau de vérifier si le terminal appelé est disponible et compatible sans réserver de ressources réseau.

5.4.3 Recommandation UIT-T Q.2726.2 (1996), Sous-système utilisateur du RNIS-LB – Priorité d'appel

Cette Recommandation spécifie une extension facultative du sous-système utilisateur du RNIS large bande pour la gestion des priorités d'appel. Cette Recommandation permet de traiter préférentiellement les appels à rang de priorité élevé en cas d'encombrement dans le réseau sur la base du rang de priorité de l'appel.

5.4.4 Recommandation UIT-T Q.2726.3 (1996), Sous-système utilisateur du RNIS-LB – Identificateur de session généré par le réseau

Cette Recommandation définit un identificateur de corrélation d'appel dans le réseau, qui se rapporte à un appel entre l'utilisateur et le réseau. Cet identificateur peut servir à corréler des enregistrements

réalisés dans plusieurs commutateurs d'un même réseau, par exemple à des fins de comptabilité. Il n'est pas utilisé pour déclencher un traitement en temps réel au niveau du commutateur de réception.

5.4.5 Recommandation UIT-T Q.2726.4 (1997), Extensions du sous-système utilisateur du RNIS-LB – Identificateurs générés par les applications

Cette Recommandation définit la capacité de l'ISUP-LB permettant de transporter des identificateurs générés par les applications. Cette capacité permet de transporter, via le RNIS-LB, des identificateurs utiles pour diverses applications réparties. Elle permet à une entité d'origine (par exemple un appelant) de transmettre des identificateurs qui peuvent être utilisés par une entité homologue.

5.4.6 Recommandation UIT-T Q.2730 (1995), Sous-système utilisateur du système de signalisation n° 7 du RNIS à large bande – Services complémentaires

Cette Recommandation décrit les services complémentaires assurés dans le RNIS large bande applicables à l'ISUP-LB à l'exception du service CUG, qui est décrit dans la Recommandation Q.2735.1.

5.4.7 Recommandation UIT-T Q.2735.1 (1997), Description d'étape 3 pour les services complémentaires de communauté d'intérêt du RNIS-LB utilisant le système de signalisation n° 7: groupe fermé d'utilisateurs

Cette Recommandation spécifie l'étape 3 du service complémentaire de groupe fermé d'utilisateurs (CUG, *closed user group*) du RNIS-LB à l'interface de nœud de réseau (NNI, *network node interface*) au moyen du protocole de l'ISUP-LB.

5.4.8 Recommandation UIT-T Q.2765 (1999), Sous-système utilisateur du RNIS-LB du système de signalisation n° 7 – Mécanisme de transport d'application

Cette Recommandation décrit un complément à l'ISUP-LB permettant de fournir un mécanisme de transport à ses applications qui nécessitent un support pour la prise en charge du flux de signalisation des applications. Ce mécanisme de transport crée des associations sémaphores entre la logique d'application d'utilisateur APM située dans un nœud public initiateur (PIN, *public initiating node*) et la logique d'application d'utilisateur APM homologue située dans le nœud public adressé (PAN, *public addressed node*).

5.4.9 Recommandation UIT-T Q.2766.1 (1998), Capacité de conduit virtuel commuté

Cette Recommandation spécifie des extensions du protocole de l'ISUP-LB afin de pouvoir prendre en charge le service de conduit virtuel commuté (SVP, *switched virtual path*) dans une configuration point à point. Cette Recommandation permet de prendre en charge la capacité de conduit virtuel commuté en utilisant les paramètres déjà spécifiés pour l'appel de base du RNIS-LB à l'interface NNI dans les Recommandations UIT-T Q.2761, Q.2762, Q.2763 et Q.2764.

5.4.10 Recommandation UIT-T Q.2767.1 (1998), Capacité de connexion virtuelle permanente commutable

Cette Recommandation utilise les procédures normales du protocole de l'ISUP-LB afin de pouvoir prendre en charge les connexions virtuelles permanentes commutables (connexions PVC commutables) entre leurs points d'extrémité. Les points d'extrémité sont responsables du maintien du circuit de bout en bout en établissant une nouvelle connexion commutée en cas de déconnexion ou de défaillance de la connexion commutée existante. Deux types de connexions PVC commutables sont prises en charge: les connexions de conduit virtuel permanentes commutables (PVPC, *permanent virtual path connection*) et les connexions de voie virtuelle permanentes commutables (PVCC, *permanent virtual channel connection*).

5.5 Interfonctionnement du sous-système utilisateur du RNIS à large bande

Dans l'interfonctionnement de commande d'appel entre deux protocoles B-ISUP, le processus de l'application fournit la logique d'interfonctionnement. L'interfonctionnement des services complémentaires sera réalisé dans le processus d'application.

L'interfonctionnement entre homologues a lieu entre deux commutateurs qui prennent en charge des implémentations différentes du même protocole.

L'interfonctionnement est réalisé à la suite de l'interprétation de l'information de protocole reçue par l'un ou l'autre commutateur.

La compatibilité vers l'avant est assurée par les directives données pour les futurs enrichissements de protocole et par la procédure de compatibilité, telle qu'elle est exposée dans le paragraphe 8.

6 Capacités prises en charge par le sous-système utilisateur du RNIS à large bande

Le Tableau 1 donne la liste des capacités de signalisation prises en charge par le sous-système utilisateur du RNIS-LB.

Tableau 1/Q.2761 – Capacités de signalisation prises en charge par le sous-système utilisateur du RNIS-LB

Fonction/service	Nœuds d'origine/ de destination	Nœuds de transit
Capacités de base		
Configuration de connexion point à point		
Parole/3,1 kHz audio	/	/
BCOB-A, BCOB-C, BCOB-X	/	/
ATC (ABR, ABT, DBR, SBR)	/	/
Connexion de conduit virtuel commuté	/	/
Support du RNIS à bande étroite et téléservice avec repli	/	/
RNIS à bande étroite 64 kbit/s sans restriction	/	/
Types de connexion multidébit du RNIS à bande étroite (Note 1)	/	/
Types de connexion à $n \times 64$ kbit/s du RNIS à bande étroite	/	/
Configuration de connexion point à multipoint		
BCOB-A, BCOB-C, BCOB-X	/	/
ATC (ABT, DBR, SBR)	/	/
Procédure de compatibilité	/	/
Segmentation simple	(Note 2)	(Note 2)
Vérification de disponibilité du sous-système utilisateur	/	/
Procédure de détermination du temps de propagation	/	/
Tonalités et messages enregistrés	/	/
Suspension et reprise du sous-système transport de messages (MTP)	/	/
Procédures de signalisation pour le type de connexion autorisant le repli	–	/

Tableau 1/Q.2761 – Capacités de signalisation prises en charge par le sous-système utilisateur du RNIS-LB (suite)

Fonction/service	Nœuds d'origine/ de destination	Nœuds de transit
Procédure en cas d'incohérence	–	/
Information de remise d'accès	/	/
Transport d'information de téléservice de l'utilisateur	–	/
Procédures de demande de communication payable à l'arrivée	–	/
Priorité d'appel	/	/
Procédure de réduction d'écho améliorée	–	/
Procédure de comptage de bonds	/	/
Interaction avec un RI (Note 3)	–	/
Autre routage temporaire	/	/
Reconnaissance	/	/
Relais de trames	/	/
Connexion PVC commutable (PVCC ou PVPC)	/	/
Négociation pendant l'établissement de connexion	/	/
Modification	/	/
Modification avec négociation	/	/
Qualité de service	/	/
Qualité de service étendue	/	/
Tolérance CDVT	/	/
Identificateurs générés par les applications	/	/
Identificateur de corrélation d'appel dans le réseau	/	/
Transport d'application	/	/
Transport d'informations de prélibération	/	/
Services complémentaires		
Sélection directe à l'arrivée (SDA)	/	/
Numéro multiple d'abonné (MSN)	/	/
Identification/restriction d'identification de la ligne appelante (CLIP/CLIR)	/	/
Identification/restriction d'identification de la ligne connectée (COLP/COLR)	/	/
Sous-adressage (SUB)	/	/
Portabilité de terminal (TP)	–	/
Groupe fermé d'utilisateurs (CUG)	/	/
Service 1 (implicite) de signalisation d'utilisateur à utilisateur (UUS)	/	/
Renvoi d'appel (CF)	–	/
Transfert d'appel (CD)	–	/

Tableau 1/Q.2761 – Capacités de signalisation prises en charge par le sous-système utilisateur du RNIS-LB (fin)

Signal d'appel (CW)	–	/
Mise en garde (HOLD)	–	/
Communication conférence (CONF)	–	/
Conférence à trois (3PTY)	–	/
Préséance et préemption à plusieurs niveaux (PPPN)	–	/
Service 1 (explicite) de signalisation d'utilisateur à utilisateur (UUS)	–	/
Service 2 de signalisation d'utilisateur à utilisateur (UUS)	–	/
Service 3 de signalisation d'utilisateur à utilisateur (UUS)	–	/
Identification des appels malveillants (MCID)	–	/
Transfert d'appel explicite	–	/
Rappel automatique sur occupation (CCBS)	–	/
Réseau virtuel mondial (GVNS)	–	/
Carte de taxation des télécommunications internationales (ITCC)	–	/
Taxation à l'arrivée (PCV)	–	/
/ Prise en charge par l'ISUP-LB. – Non-prise en charge par l'ISUP-LB.		
NOTE 1 – Les types actuels de connexion multidébit du RNIS à bande étroite sont de 2 × 64, 384, 1536 et 1920 kbit/s.		
NOTE 2 – La procédure de segmentation simple est comprise dans le sous-système utilisateur du RNIS à large bande en tant qu'option nationale uniquement de manière qu'elle puisse utiliser un sous-système transport de messages (MTP) imposant une limite de transfert de 272 octets.		
NOTE 3 – L'interaction avec un RI aux nœuds d'origine et de destination appelle un complément d'étude.		

7 Services attendus du sous-système transport de messages (MTP)

7.1 Généralités

Le présent sous-paragraphe décrit l'interface fonctionnelle présentée par le sous-système transport de messages au sous-système utilisateur du RNIS à large bande. Conformément aux techniques de description définies par le modèle OSI, l'information est transférée à destination et à partir du sous-système MTP sous la forme de paramètres transportés par des primitives, comme décrit dans la Recommandation Q.2210.

La syntaxe générale d'une primitive est la suivante:

X	Nom générique	Nom spécifique	Paramètre
---	---------------	----------------	-----------

où:

- X désigne la fonction fournissant le service (dans ce cas, le sous-système MTP);
- le nom générique décrit une action entreprise par X;
- le nom spécifique indique l'objet de la primitive, à savoir si elle transporte une demande de service, une indication précisant que l'information concernant le service a été reçue, une réponse à une demande de service ou une confirmation indiquant que le service demandé a été fourni;
- les paramètres contiennent les éléments d'information de prise en charge transférés par la primitive.

7.2 Description des primitives

Les sous-paragraphes suivants décrivent les primitives utilisées à l'interface entre sous-système utilisateur du RNIS à large bande et sous-système MTP. Le Tableau 2 montre les primitives ainsi que les paramètres transportés par chacune d'elles.

7.2.1 Transfert

La primitive MTP_TRANSFER est utilisée par le sous-système utilisateur du RNIS-LB afin d'accéder aux fonctions de traitement du message de signalisation du sous-système MTP, ou par ce dernier pour remettre l'information de message de signalisation au sous-système utilisateur du RNIS-LB.

7.2.2 Pause

La primitive MTP_PAUSE est envoyée par le sous-système MTP pour indiquer qu'il lui est impossible de transférer des messages à la destination spécifiée sous forme de paramètre.

7.2.3 Reprise

La primitive MTP_RESUME est envoyée par le sous-système MTP pour indiquer qu'il lui est possible de reprendre le transfert des messages sans restriction à la destination spécifiée comme paramètre.

7.2.4 Etat

La primitive MTP_STATUS est envoyée par le sous-système MTP pour indiquer que la route sémaphore vers une destination donnée est encombrée ou que le sous-système utilisateur du RNIS à large bande n'est pas disponible au niveau de la destination. Les causes de non-disponibilité peuvent être: non équipé, inaccessible ou inconnu. La destination affectée et l'indication d'encombrement sont transportées sous forme de paramètres (voir Tableau 2) dans la primitive.

Tableau 2/Q.2761 – Primitives de service du sous-système MTP

Primitives					
Nom générique	Nom spécifique				
	Dem.	Ind.	Rép.	Conf.	Paramètre
MTP_TRANSFER	X	X			OPC, DPC, SLS, SIO, information de signalisation
MTP_PAUSE		X			Code DPC affecté
MTP_RESUME		X			Code DPC affecté
MTP_STATUS		X			Code DPC affecté, cause (Note)
<p>OPC code du point d'origine DPC code du point de destination SLS code de sélection du canal sémaphore SIO octet d'information de service</p> <p>NOTE – Le paramètre cause peut prendre quatre valeurs:</p> <ol style="list-style-type: none"> 1) niveau d'encombrement de réseau de signalisation, où le niveau est inclus seulement si les options nationales avec priorités d'encombrement et états de signalisation multiples sans priorités d'encombrement (voir Recommandations Q.2210 et Q.704) sont implémentées; 2) non-disponibilité du sous-système utilisateur – utilisateur éloigné non équipé; 3) non-disponibilité du sous-système utilisateur – utilisateur éloigné non accessible; 4) non-disponibilité du sous-système utilisateur – inconnu. 					

8 Améliorations futures

Certaines prescriptions de capacités supplémentaires de protocoles exigeront parfois l'adjonction ou la modification d'éléments de protocole existants et donc la création d'une nouvelle version de protocole. Pour assurer une continuité de service adéquate, l'insertion d'une nouvelle version de protocole dans une partie d'un réseau devrait être transparente au reste de ce réseau. L'interfonctionnement compatible entre versions de protocole du sous-système utilisateur du RNIS à large bande devrait être optimisé lorsqu'une nouvelle version est spécifiée, grâce au respect des directives suivantes:

- 1) les éléments de protocole préexistants, à savoir les procédures, les messages, les paramètres et les codes, ne devraient pas être changés à moins qu'il ne soit nécessaire de corriger une erreur de protocole ou de modifier l'exploitation du service assuré par le protocole;
- 2) la sémantique d'un message, d'un paramètre, ou d'un champ dans un paramètre ne devrait pas être modifiée;
- 3) les règles établies pour le formatage et le codage des messages et des paramètres ne devraient pas être modifiées;
- 4) le point de code ne comportant que des zéros devrait servir exclusivement à indiquer une valeur non attribuée (libre) ou non significative d'un champ de paramètre. Cela évite qu'un code ne comportant que des zéros, envoyé par une version de protocole comme une valeur libre, soit interprété comme une valeur significative dans une autre version;
- 5) le mécanisme de compatibilité décrit au 8.1 s'applique à cette version ainsi qu'aux futures versions des Recommandations UIT-T concernant le sous-système utilisateur du RNIS à large bande.

De plus, la compatibilité entre les divers ensembles de capacités des protocoles de signalisation du RNIS à large bande peut être obtenue en se conformant au modèle de protocole illustré par la Figure 1.

8.1 Compatibilité des versions

La compatibilité entre la présente et les futures versions sera garantie dans la mesure où l'on pourra interconnecter directement deux versions quelconques tout en satisfaisant aux prescriptions suivantes:

- i) *compatibilité de protocole*
les connexions entre deux sous-systèmes utilisateurs quelconques du RNIS à large bande n'échoueront pas pour ne pas avoir satisfait aux prescriptions de protocole;
- ii) *compatibilité de service et compatibilité fonctionnelle*
cette caractéristique peut être envisagée comme une compatibilité essentiellement entre commutateur d'origine et commutateur de destination. Les services et les fonctions disponibles à ces commutateurs, mais éventuellement non pris en compte aux commutateurs intermédiaires, sont pris en charge à condition qu'ils requièrent seulement la transparence aux commutateurs intermédiaires. Si ce n'est pas le cas, un rejet contrôlé d'appel ou de service est nécessaire;
- iii) *gestion des ressources et compatibilité de gestion*
pour ces fonctions, liaison par liaison uniquement, il faut au moins une notification vers l'arrière, si le traitement correct est impossible.

Le mécanisme de compatibilité est commun à tous les sous-systèmes utilisateurs du RNIS à large bande. Il est fondé sur l'information de compatibilité vers l'avant associée à toute information de signalisation.

La méthode de compatibilité facilite le fonctionnement du réseau, par exemple dans le cas d'un mauvais appariement de sous-systèmes utilisateurs au cours d'une mise à niveau de réseau, pour interconnecter deux réseaux sur un niveau fonctionnel différent, pour les réseaux utilisant un sous-ensemble différent du même sous-système utilisateur du RNIS à large bande, etc.

8.2 Directives en matière de codage pour la compatibilité de sous-systèmes utilisateurs du RNIS à large bande assurant différentes versions de services du RNIS à large bande

8.2.1 Messages

Tous les messages B-ISUP doivent contenir des directives pour traiter la compatibilité. Cette information sera contenue dans "l'indicateur d'instruction" de l'information de compatibilité des messages.

8.2.2 Paramètres

Il n'est pas permis de mélanger l'information pour différentes associations d'applications (nécessitant différentes actions d'entités fonctionnelles) à l'intérieur d'un paramètre B-ISUP, afin de pouvoir définir le comportement des nœuds d'interfonctionnement en utilisant le mécanisme de compatibilité.

Tous les paramètres B-ISUP contiendront des directives de traitement de compatibilité. Cette information sera transmise dans chaque paramètre par "l'indicateur d'instruction" de l'information de compatibilité des paramètres.

APPENDICE I

Directives concernant l'utilisation d'indicateurs d'instruction

I.1 Introduction

Les indicateurs d'instruction servent à indiquer à un commutateur, qui reçoit une information non reconnue, les mesures qu'il doit prendre. L'information non reconnue peut être un message ou un ou plusieurs paramètres d'un message; si un paramètre contient des valeurs non reconnues, il est traité lui-même comme un paramètre non reconnu. Les indicateurs d'instruction ne sont consultés que lorsque le message ou le paramètre a été identifié comme étant non reconnu.

I.2 Priorité d'exécution

Pour traiter les indicateurs d'instruction, il faut suivre un certain ordre dicté par le type d'action qui peut être spécifié. Les indicateurs sont présentés ci-après dans un ordre décroissant de priorité:

- indicateur de trafic de transit dans le commutateur intermédiaire;
- indicateur d'interfonctionnement avec large bande/bande étroite;
- indicateur de libération d'appel;
- indicateur de mise à l'écart de message, avec ou sans notification, selon l'indicateur de notification;
- indicateur de mise à l'écart de paramètre, avec ou sans notification, selon l'indicateur de notification;
- indicateur d'impossibilité de faire suivre.

Seuls les commutateurs d'interfonctionnement avec large bande/bande étroite examinent l'indicateur d'interfonctionnement avec large bande/bande étroite, s'il existe, à la place des indicateurs classiques: libération d'appel, de mise à l'écart de message ou de mise à l'écart de paramètre.

I.3 Notification

L'indicateur de notification n'est pas strictement lié à l'ordre de traitement des autres indicateurs. La notification n'est nécessaire que lorsque l'information est ignorée, ce qui minimise le nombre de messages d'incohérence qui peuvent être produits le long du trajet d'appel pour une information non reconnue donnée (ce qui ne serait pas le cas si chaque commutateur transmettant l'information émettait aussi des messages d'incohérence).

La notification (message d'incohérence) contient un paramètre de code de cause et une valeur de cause indiquant si l'information non reconnue était un message ou un ou plusieurs paramètres; le champ de diagnostic contient le ou les codes de nom du message ou du paramètre.

I.4 Considérations

I.4.1 Mise à l'écart des messages non reconnus

Lorsque les messages n'ont pas d'influence sur l'état de base du protocole, comme le message NRM (mode de réponse normal), l'information de compatibilité de messages peut indiquer "mise à l'écart de message", sinon il y aurait un défaut d'alignement entre les états des deux machines protocoles, qui déboucherait normalement sur la libération de l'appel par expiration de la temporisation.

Cette situation se produirait aussi si un commutateur émettait une information de compatibilité de paramètres indiquant "mise à l'écart de message". Il faut être très prudent dans ce cas, car des messages comme réponse risquent d'être traités comme des messages non reconnus.

I.4.2 Services essentiels

Si un service est indispensable pour établir un appel et si l'information concernant ce service n'est pas reconnue, l'appel doit être libéré. Ce type de service est illustré par les services essentiels d'utilisateur à utilisateur.

I.4.3 Services non essentiels

Si le service n'est pas indispensable pour établir un appel et si l'information relative à ce service n'est pas reconnue, l'information doit être ignorée. Il convient de demander une notification si une indication explicite doit être émise lorsque le service n'est pas fourni; cette notification peut donner lieu à l'émission de la notification/de l'élimination explicite du service par le commutateur qui reconnaît le contenu du champ de diagnostic du paramètre de cause figurant dans le message d'incohérence (dans le cas d'un commutateur capable d'émettre l'information qui est notifiée comme étant non reconnue). Les services non essentiels d'utilisateur à utilisateur sont un exemple de ce type de service.

I.4.4 Interfonctionnement avec large bande/bande étroite

Certains services, comme un grand nombre des services complémentaires, sont conçus pour fonctionner à la fois dans les réseaux à large bande et dans les réseaux à bande étroite. L'indicateur de ces services d'interfonctionnement avec large bande/bande étroite devrait être mis à "faire suivre".

Toutefois, les informations portant davantage sur la nature des réseaux, telle que la capacité support à large bande, ne devraient pas être transmises du réseau à large bande au réseau à bande étroite; en conséquence, l'indicateur d'interfonctionnement avec large bande/bande étroite devrait être mis à "libération de l'appel" si le service support ne peut être assuré en bande étroite; dans les autres cas, il peut être mis à "mise à l'écart" ou à "faire suivre" selon la possibilité qu'ont les services à large bande de laisser passer la bande étroite.

I.4.5 Faire suivre

L'indication "faire suivre" permet de faire passer l'information non reconnue par un commutateur qui agit comme un nœud final.

L'indicateur d'impossibilité de faire suivre doit être examiné lorsqu'il a été demandé de faire suivre l'information mais que cela n'est pas possible. Il est impossible de faire suivre l'information lorsque le protocole situé à l'autre extrémité du commutateur a une syntaxe différente (structures différentes de messages et de paramètres) de celle du sous-système utilisateur pour le RNIS (ISUP) (B-ISUP ou N-ISUP), ou lorsque les mesures prises au commutateur empêchent de faire suivre l'information non reconnue. Lorsque l'impossibilité de faire suivre a été déterminée, il faut prendre une autre mesure comme la libération de l'appel ou la mise à l'écart de l'information.

APPENDICE II

Texte extrait de la Recommandation Q.2721.1 (Sous-système utilisateur du RNIS-LB – Présentation de l'ensemble de capacités de signalisation n° 2, étape 1, de l'interface de nœud de réseau du RNIS à large bande)

Les Recommandations Q.2761 à Q.2764 (révisées en 1999) incorporent la plupart des Recommandations que la Recommandation Q.2721.1 décrit. La Recommandation Q.2721.1 sera donc obsolète mais les informations qu'elle contient peuvent donner un aperçu de base au lecteur et sont reproduites ici. Toutefois, lorsque le texte qui suit et les Recommandations Q.2761 à Q.2764 (révisées en 1999) divergent, ce sont ces dernières qu'il faut utiliser.

II.1 Contenu de l'ensemble CS-2.1 de l'interface de nœud de réseau du RNIS à large bande

Les capacités suivantes sont ajoutées à celles de l'ensemble CS-1 de l'ISUP:

- communications point à multipoint (communications collectives);
- paramètres de trafic supplémentaires;
- capacité de recherche préliminaire;
- négociation des paramètres de trafic pendant la phase d'établissement de la communication;
- modification des caractéristiques de trafic pendant la phase active de la communication;
- adresse ATM de système de terminaison;
- priorité d'appel;
- identificateur de corrélation d'appel réseau;
- relais de trames.

Les sous-paragraphes suivants donnent une présentation succincte de ces capacités:

II.1.1 Communications point à multipoint

Les procédures définies à cet effet permettent d'établir et de libérer une communication réalisée grâce à une connexion simple point à multipoint (unidirectionnelle). Les caractéristiques de ce type de connexion, entre utilisateur racine et utilisateurs feuilles sont toutes identiques; il existe également des procédures pour écarter de la communication des utilisateurs feuilles et pour y associer d'autres utilisateurs. Seul l'utilisateur racine peut adjoindre des utilisateurs feuilles supplémentaires. Le retrait d'un utilisateur feuille peut s'effectuer à l'initiative de l'utilisateur racine ou de l'utilisateur feuille concerné. La possibilité est par ailleurs offerte à l'utilisateur racine de libérer *en bloc* la totalité de la communication point à multipoint [3].

II.1.2 Paramètres de trafic supplémentaires

Des procédures autorisent la prestation de l'ensemble de paramètres de débit de cellules utilisable en régime permanent.

Il existe également une procédure pour prendre en charge le paramètre de qualité de service [4].

II.1.3 Recherche préliminaire

Les procédures de recherche préliminaire bord à bord permettent à un réseau d'assurer la disponibilité et la compatibilité du terminal appelé sans engagement de ressources du réseau. Il s'agit d'une capacité disponible à titre optionnel pouvant servir à optimiser la consommation de ressources du réseau conjointement avec d'autres ensembles CS-2.1 [5].

II.1.4 Négociation des caractéristiques de trafic au cours de l'établissement de la communication

Il existe deux possibilités de négociation des caractéristiques:

1) *débit cellulaire ATM de remplacement*

si le réseau ne peut fournir la largeur de bande requise par la demande de connexion, il est alors possible d'utiliser des largeurs de bande de remplacement définies dans le débit cellulaire ATM de substitution, à condition que ces valeurs puissent être prises en charge.

Les exigences de largeur de bande de remplacement doivent être réduites par rapport à la largeur de bande demandée initialement;

2) *débit cellulaire ATM minimal*

si le réseau ne peut fournir la largeur de bande requise par la demande de connexion, une largeur de bande de remplacement peut être attribuée, à condition que cette valeur soit conforme à une valeur minimale spécifiée du débit cellulaire ATM.

Seule la négociation des débits cellulaires crête est assurée suivant la procédure du débit cellulaire ATM minimal.

Dans les deux cas ci-dessus 1) et 2), la largeur de bande finale utilisée est renvoyée dans le paramètre de débit cellulaire ATM et dans le paramètre de débit cellulaire ATM supplémentaire (le cas échéant) dans le message de réponse. Si elle diffère de l'attribution de largeur de bande prise en charge par le réseau, le réseau doit alors modifier en conséquence la largeur de bande attribuée pour la connexion. Le réseau renvoie l'information finale de largeur de bande à l'utilisateur appelant.

II.1.5 Modification des caractéristiques de trafic pendant la phase active de la communication

Des procédures permettent de modifier le débit cellulaire crête (vers l'avant, vers l'arrière ou dans les deux sens) d'une connexion point à point. Seul l'utilisateur qui a demandé initialement l'établissement d'une communication de ce type peut demander sa modification. Le reroutage de la connexion n'est jamais entrepris pendant sa modification [7].

II.1.6 Adresse ATM du système de terminaison

Des procédures définissent les modalités de transfert de l'adresse ATM du système de terminaison (AESA). Le format E.164 de l'adresse AESA est accepté au niveau du commutateur de départ et permet de déterminer le numéro E.164 transféré à l'intérieur du numéro demandé, et utilisé pour les besoins du routage. L'adresse AESA est transférée par le réseau et transmise à l'utilisateur appelé. L'adresse AESA d'appelant est également prise en charge [8].

II.1.7 Priorité d'appel

Le traitement des appels prioritaires est assuré pour les communications point à point réalisées à l'aide de connexions simples [9].

II.1.8 Identificateur de corrélation d'appel réseau

Un identificateur est créé par le réseau afin de mettre en relation des enregistrements réalisés dans plusieurs commutateurs, pour procéder à des opérations en temps différé, par exemple à des fins de comptabilité [10].

II.1.9 Relais de trames

Des procédures sont prévues pour l'établissement et la libération d'une communication/connexion de prise en charge du service de relais de trames [11].

II.2 Limitations fonctionnelles de l'ensemble CS-2.1 NNI RNIS-LB

Il convient de prendre note des limitations suivantes de l'ensemble CS-2.1:

- 1) lors d'une communication point à multipoint, seul l'utilisateur racine peut faire participer d'autres utilisateurs à la communication en question;
- 2) seul l'utilisateur qui a demandé initialement l'établissement d'une communication peut demander une modification de cette connexion;
- 3) les capacités suivantes ne sont pas applicables aux communications utilisant le service d'émulation à bande étroite:
 - a) communications point à multipoint (communications collectives);
 - b) paramètres de trafic supplémentaires;
 - c) négociation de caractéristiques de trafic au cours de l'établissement de la communication;
 - d) modification des caractéristiques de trafic pendant la phase active de la communication;

- 4) le traitement prioritaire des appels est assuré uniquement pour les communications point à point utilisant des connexions simples;
- 5) le Tableau II.1 récapitule les combinaisons autorisées de capacités prises en charge pour un appel CS-2.1 unique.

Tableau II.1/Q.2761 – Combinaisons possibles d'ensemble CS-2.1

Capacité	Identificateur de corrélation d'appel réseau	Relais de trames	Adresse AESA	Priorité d'appel	Modification	Négociation	Recherche préliminaire	Paramètres de trafic
Point à multipoint	√	x	√	x	x	√ (Note 2)	√	√ (Note 1)
Paramètres de trafic	√	√	√	√	x	√	√	
Recherche préliminaire	√	√	√	√	√ (Note 3)	√		
Négociation	√	√	√	√	√			
Modification	√	√	√	√				
Priorité d'appel	√	√	√					
Adresse AESA	√	√						
Relais de trames								
x Non autorisé √ Autorisé NOTE 1 – Les paramètres de trafic relatifs au premier utilisateur s'appliqueront à tous les autres. NOTE 2 – Cette capacité s'appliquera. NOTE 3 – La recherche préliminaire ne s'applique qu'au moment de l'établissement de l'appel et non pour une demande de modification.								

II.3 Principes des protocoles communs relatifs à l'ensemble RNIS-LB NNI CS-2.1

L'ensemble RNIS-LB NNI CS-2.1 s'appuie sur l'ensemble B-ISUP CS-1 de trois façons différentes:

- 1) il développe le processus et le protocole d'application de commande d'appel point à point, pour le transfert d'informations supplémentaires, et pour les fonctions procédurales complémentaires telles que les procédures mises en œuvre pendant la phase active de la communication pour modifier la largeur de bande utilisée. Il peut être considéré comme une application élargie du modèle défini pour l'ensemble B-ISUP CS-1 (Annexe A/Q.2764);
- 2) il développe la modélisation de la fonctionnalité dans le cadre du processus d'application de commande d'appel: un appel B-ISUP CS-1 se compose d'une machine de protocole d'une instance entrante et d'une instance sortante d'entité d'application (AEI, *application entity instance*), coordonnées par le processus d'application de commande d'appel. Dans le cas d'un appel mettant en jeu l'ensemble RNIS-LB NNI CS-2.1, le processus d'application de commande d'appel doit parfois coordonner un grand nombre d'instances d'entité d'application correspondant aux différents utilisateurs/connexions que peut comporter la

communication considérée. Les techniques de modélisation de l'information permettent de rendre compte de cette complexité;

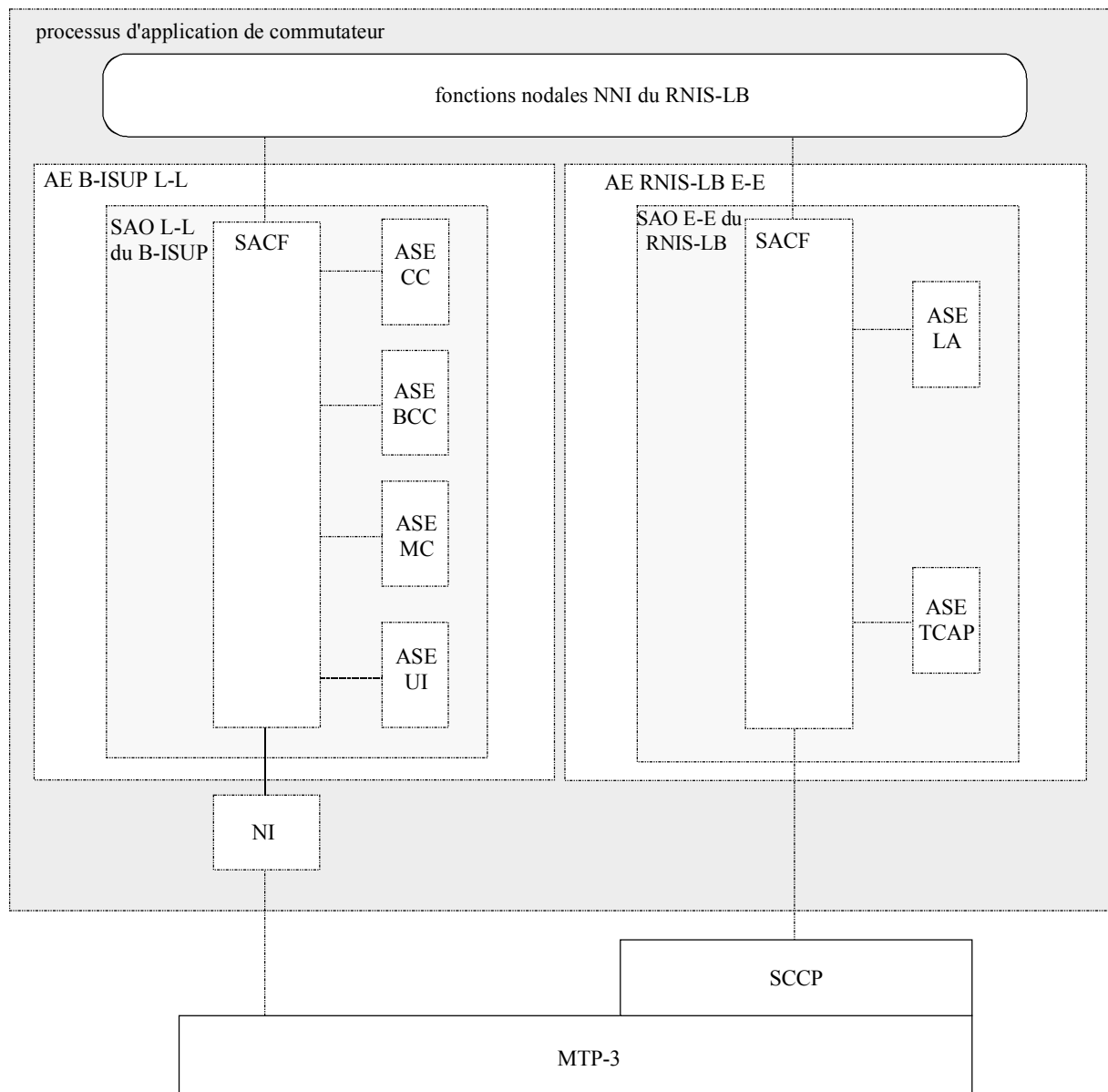
- 3) il développe les méthodes de signalisation disponibles: les associations de signalisation B-ISUP CS-1 sont toujours liaison à liaison (L-L), suivant le chemin de transmission dans le réseau. L'ensemble NNI du RNIS-LB CS-2.1 introduit un mode de signalisation supplémentaire, le mode bord à bord (E-E, *edge-to-edge*). Cette technique réalise des transactions de signalisation directes entre les nœuds situés aux bords du réseau public RNIS-LB, par exemple les commutateurs de départ, de destination et/ou tête de ligne. L'ensemble CS-2.1 NNI du RNIS-LB met à profit cette possibilité pour offrir une capacité de recherche préliminaire; cette capacité consiste à vérifier l'acceptabilité de la communication potentielle au niveau de l'interface de l'utilisateur appelé avant d'affecter des ressources réseau à la communication/connexion.

L'ensemble CS-2.1 utilise les capacités du sous-système d'application pour la gestion des transactions (TCAP, *transaction capability application part*) et du sous-système commande de connexions sémaphores (SCCP, *signalling connection control part*) du système de signalisation n° 7.

II.3.1 Modèle général de spécification

La Figure II.1 représente le modèle général d'architecture de protocole d'une interface de nœud de réseau du RNIS-LB et pour l'ensemble CS-2.1. L'élément d'application L-L présente une architecture identique à celle de l'élément d'application utilisé pour l'ensemble CS-1, tandis que l'élément d'application E-E AE est nouveau dans le cas de l'ensemble CS-2.1. Outre cette architecture, le processus d'application de commande d'appel fait l'objet d'un modèle d'information. La Figure II.2 représente le modèle général d'information d'une interface de nœud de réseau du RNIS-LB pour l'ensemble CS-2.1. Cette figure représente le jeu complet des classes d'objets. Les types d'objets appropriés sont créés pour tout commutateur adoptant un type de fonctionnement particulier (commutateur de départ/intermédiaire/d'aiguillage/de destination) afin d'assurer la prise en charge d'un ensemble CS-2.1 déterminé. Les objets de toutes les classes ne sont pas nécessairement utilisés dans chaque cas.

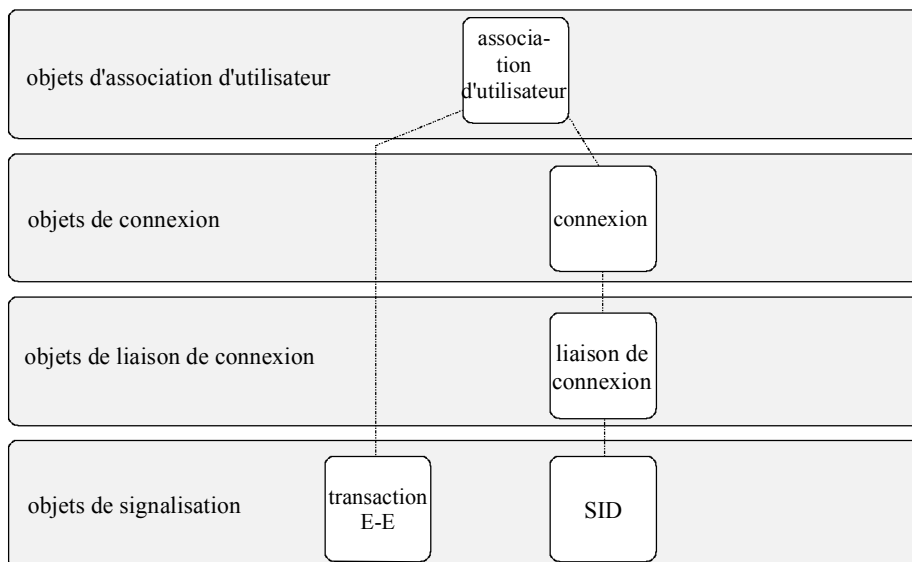
Les sous-paragraphe suivants illustrent l'application de ces modèles à la prise en charge des ensembles CS-2.1.



T1178750-96

- AE entité d'application (*application entity*)
- ASE élément de service d'application (*application service element*)
- BCC commande de connexion de support (*bearer connection control*)
- CC commande d'appel (*call control*)
- LA reconnaissance (*look-ahead*)
- MC commande de maintenance (*maintenance control*)
- NI interface de réseau (*network interface*)
- SACF fonction de contrôle d'association unique (*single association control function*)
- SAO objet d'association unique (*single association object*)
- UI information non reconnue (*unrecognized information*)

Figure II.1/Q.2761 – Modèle d'architecture de protocole RNIS-LB NNI pour l'ensemble CS-2.1



T1176400-95

Figure II.2/Q.2761 – Modèle généralisé d'information NNI RNIS-LB du processus d'application pour l'ensemble CS-2.1

Les instances d'objets appartenant aux classes d'objets du modèle considéré représentent des entités logiques qui sont créées lors de l'établissement d'une communication ou d'une connexion, auxquelles il est fait référence pendant le temps de la communication ou de la connexion; ces entités sont supprimées lorsque la communication ou la connexion est libérée.

Les lignes tracées entre les objets de ce modèle correspondent aux associations logiques maintenues par les règles logiques du processus d'application.

Les objets de signalisation correspondent de façon biunivoque aux instances d'entités d'application du modèle de protocole.

Les objets de liaison de connexion correspondent de façon biunivoque aux circuits virtuels commandés.

Les valeurs d'identificateur contenues dans les messages B-ISUP permettent d'adresser directement les objets de liaison de signalisation et de connexion. Les objets de connexion et d'association d'abonnés ne peuvent être adressés directement.

Les objets de connexion représentent la connexion établie par le commutateur, par exemple par l'intermédiaire d'une fonction d'aiguillage, c'est-à-dire au moyen d'associations avec les objets de liaison de connexion entrante et sortante. La connexion est créée dès qu'un nouvel objet de liaison de connexion entrante est créé, puis supprimée lorsque le dernier objet de connexion associé est supprimé.

Les objets utilisateurs permettent d'associer toutes les connexions se rapportant à un utilisateur particulier. Les seuls exemples d'objets utilisateurs se trouvent au niveau des nœuds auxquels les utilisateurs du RNIS-LB sont directement connectés, c'est-à-dire au niveau des commutateurs locaux qui constituent le point de départ ou d'arrivée de la communication/connexion à une interface de référence commune T_{LB}/S_{LB} . Lorsque l'interface utilisateur-réseau est réalisée via une interface T_{LB} , l'objet utilisateur se trouve dans le réseau privé attaché.

II.3.2 Exemples de modélisations relatifs à l'ensemble CS-2.1

II.3.2.1 Simple communication point à multipoint

Le schéma de la Figure II.3 représente une communication simple point à multipoint provenant du nœud A, établie via une fonction multidiffusion au nœud B, et destinée à deux utilisateurs situés respectivement aux nœuds C et D. Les schémas des figures suivantes montrent l'architecture de protocole applicable aux nœuds considérés dans cet exemple. Il convient de noter que les instances multiples d'entité d'application B-ISUP L-L servent à établir des associations de signalisation distinctes pour chaque utilisateur. En pareille circonstance, il n'y a pas d'instance d'entité d'application E-E, puisque la capacité recherche préliminaire n'est pas censée être utilisée dans cet exemple.

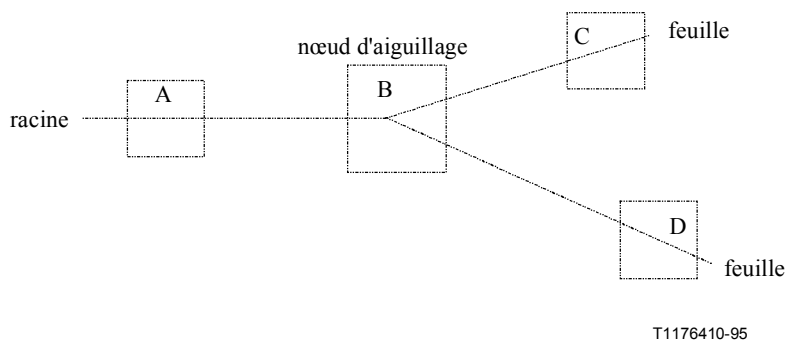


Figure II.3/Q.2761 – Exemple de configuration de connexion point à multipoint

Le schéma de la Figure II.4 représente l'architecture de protocole au niveau du commutateur A. Le commutateur A comporte un circuit virtuel sortant vers le commutateur B et deux associations de signalisation (instances AEI B-ISUP): une par utilisateur feuille.

Le schéma de la Figure II.5 représente le modèle correspondant d'information de processus d'application.

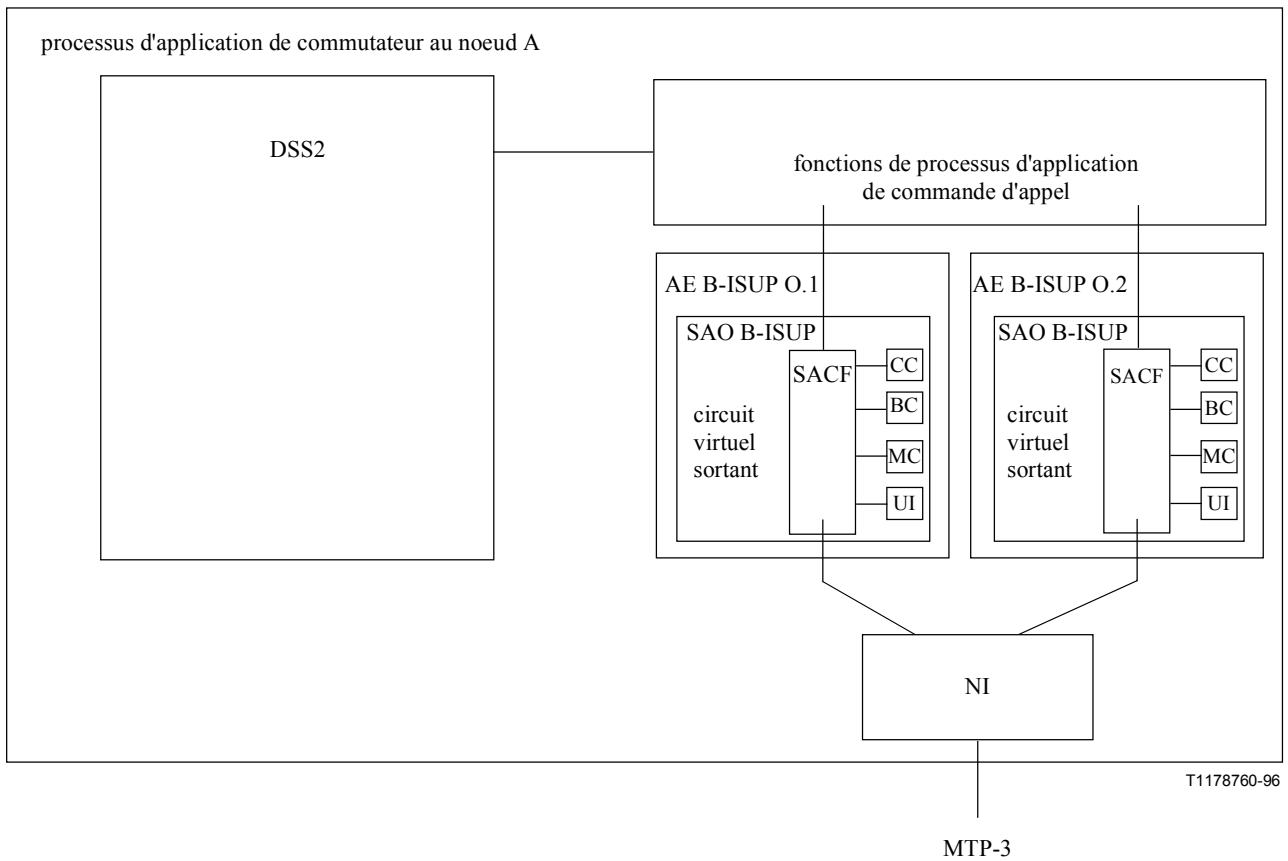


Figure II.4/Q.2761 – Architecture de protocole au niveau du commutateur A

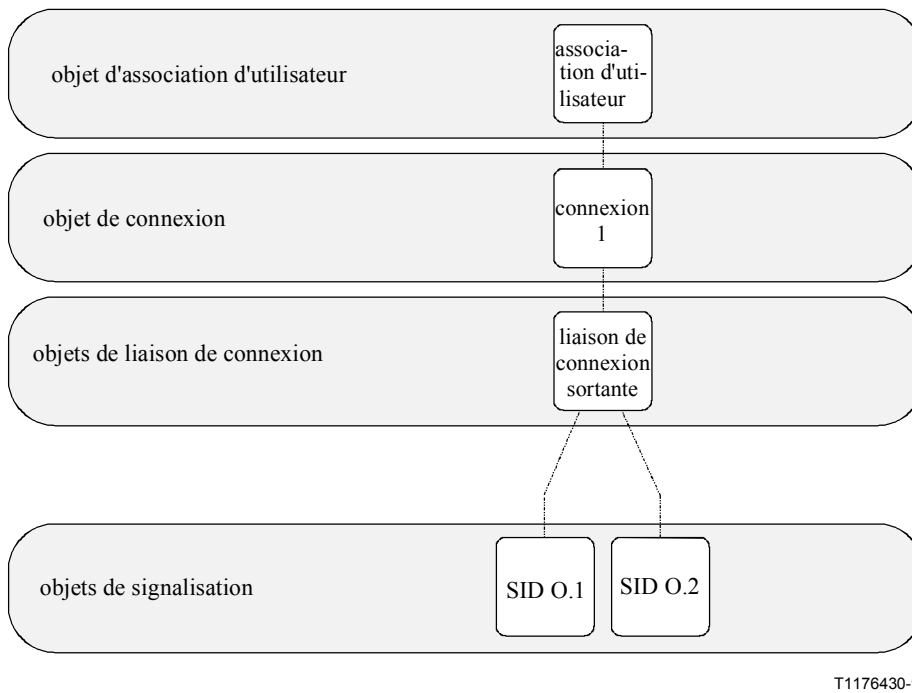
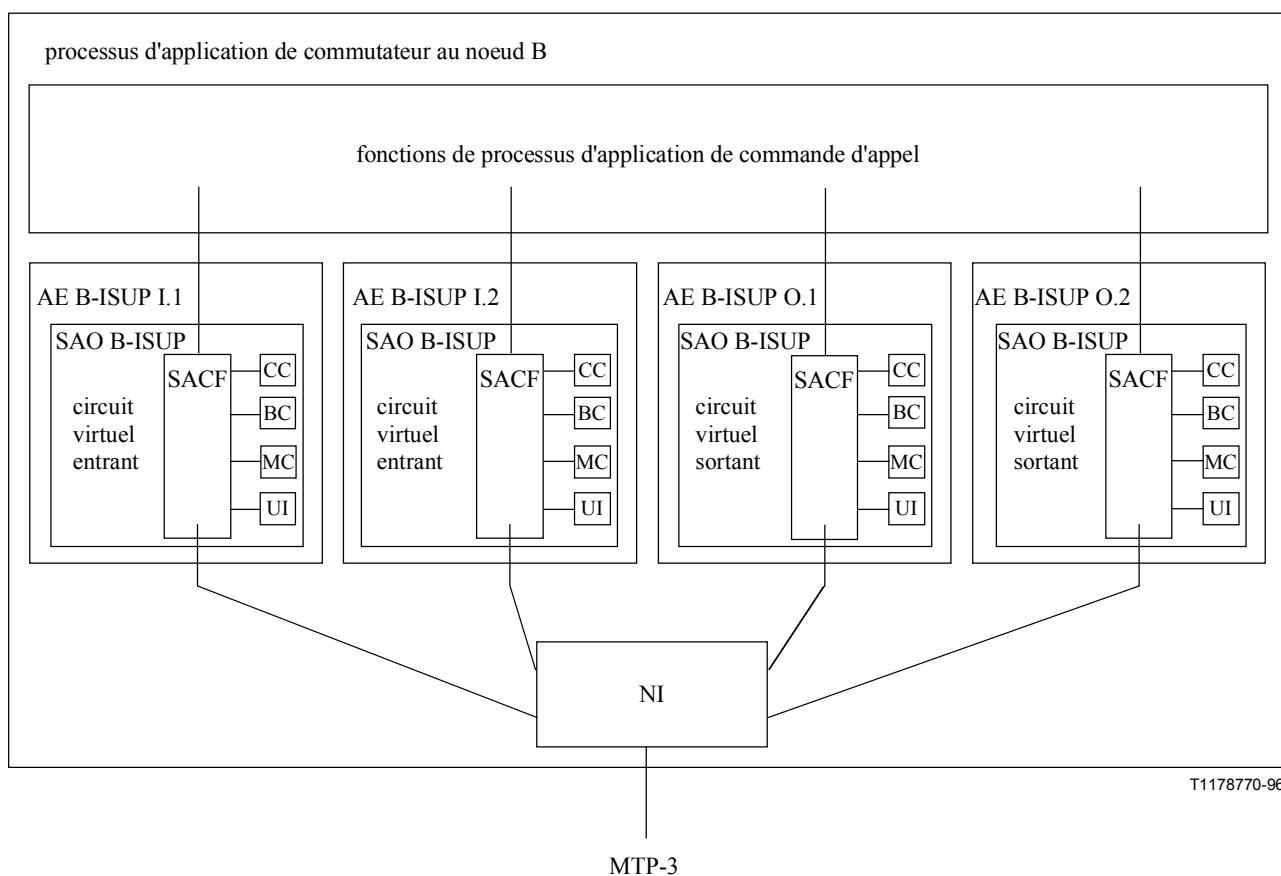


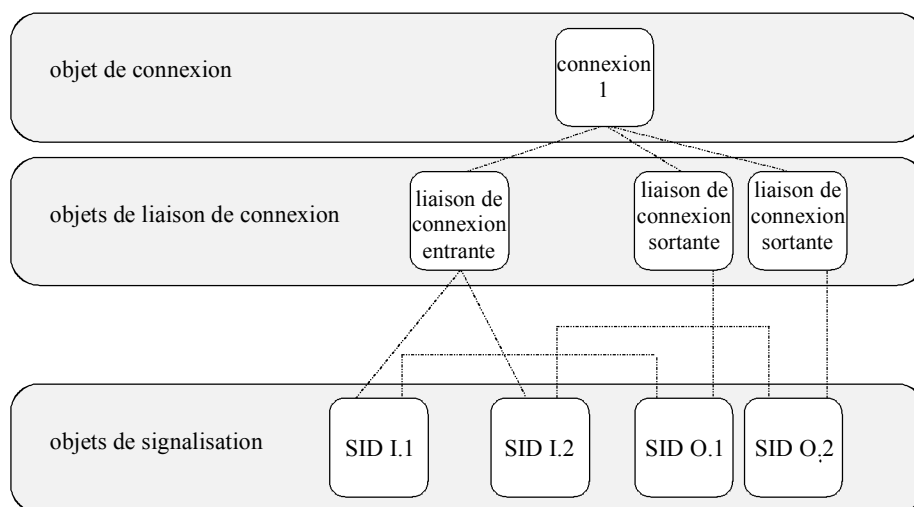
Figure II.5/Q.2761 – Modèle d'information de processus d'application relatif à la Figure II.4

Au niveau du commutateur B, deux instances AEI B-ISUP d'entité d'application, I.1 et I.2, se rapportent au circuit virtuel entrant et deux autres instances AEI B-ISUP, O.1 et O.2, se rapportent à l'un des circuits virtuels sortants (voir la Figure II.6). La Figure II.7 représente le modèle d'information correspondant.



T1178770-96

Figure II.6/Q.2761 – Architecture de protocole au niveau du commutateur B



T1176450-95

Figure II.7/Q.2761 – Modèle d'information de processus d'application relatif à la Figure II.6

Les associations SID I.1 ↔ SID O.1 et SID I.2 ↔ SID O.2 représentent les relations 1:1 entre associations de signalisation entrante et sortante au niveau d'un commutateur intermédiaire. Cette association est utilisée, par exemple, lorsque l'utilisateur racine envoie une libération de communication à l'un des utilisateurs feuilles – elle assure donc la liaison requise pour transmettre la libération à l'association de signalisation appropriée, à l'intention de cet utilisateur feuille.

Au niveau des commutateurs feuilles, un circuit virtuel entrant unique et une association de signalisation unique donnent lieu à la création d'une instance d'entité d'application.

Voir Figures II.8 et II.9.

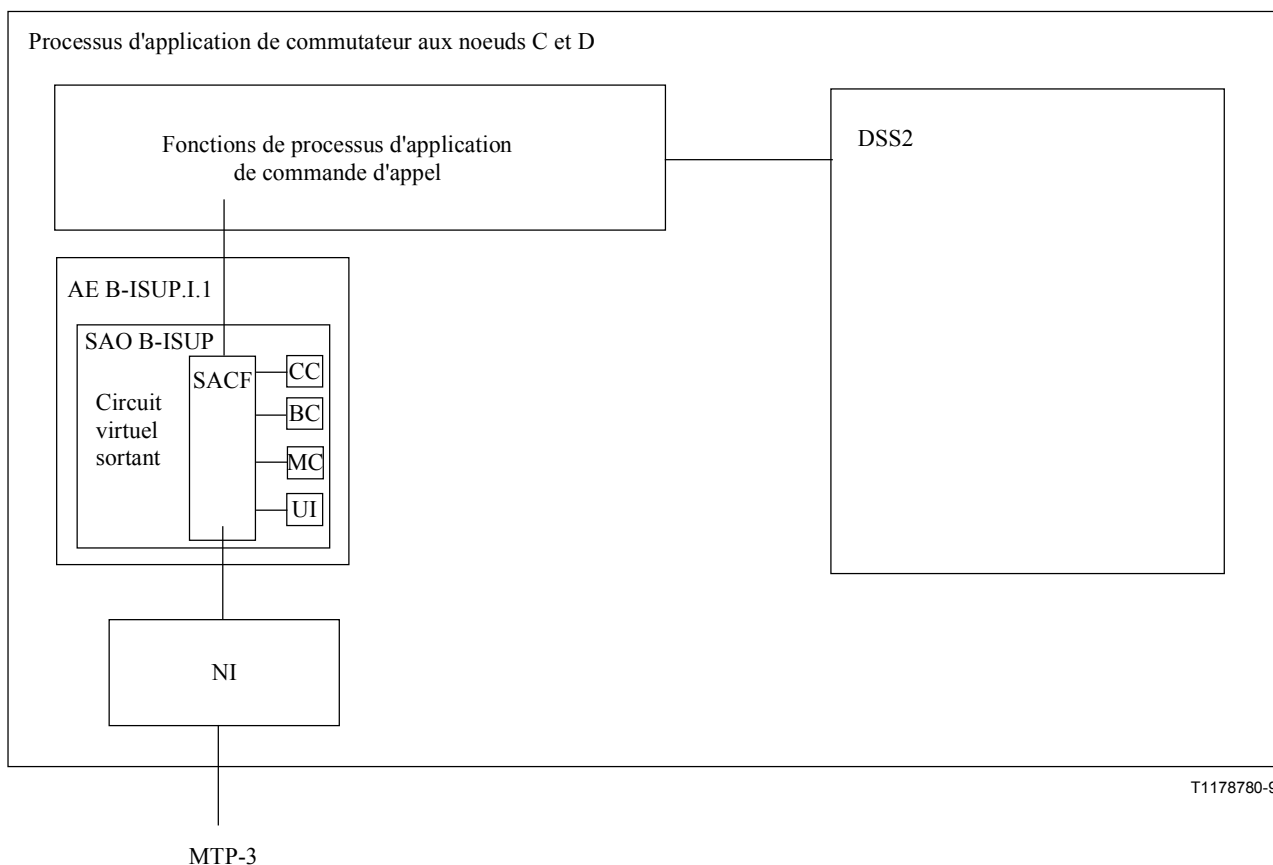
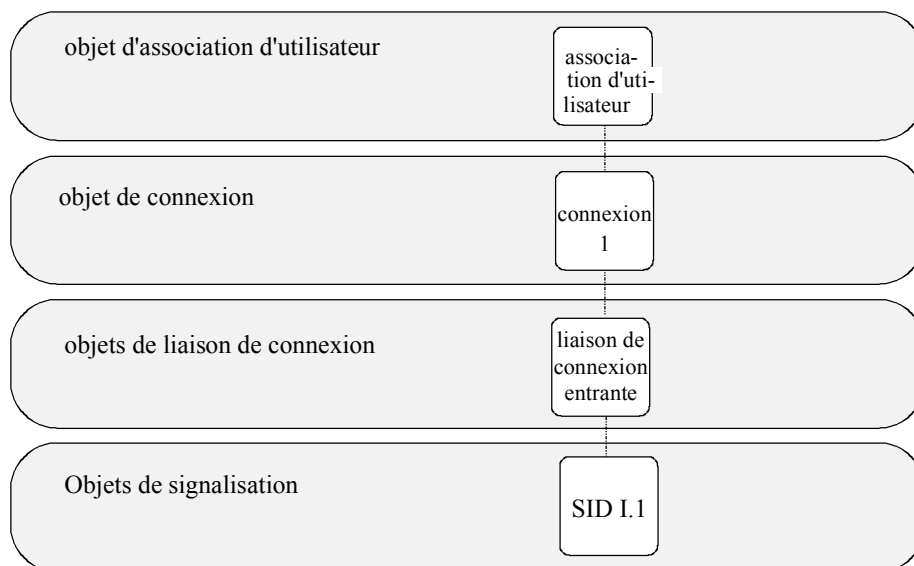


Figure II.8/Q.2761 – Architecture de protocole au niveau des commutateurs C et D



T1176470-95

Figure II.9/Q.2761 – Modèle d'information de processus d'application relatif à la Figure II.8

II.3.2.1.1 Aspects dynamiques de la modélisation

On entend par aspects "dynamiques" du modèle les mécanismes de création et de suppression d'instances des objets du sous-système utilisateur du RNIS à large bande, en fonction des besoins liés à la prestation d'un service particulier.

II.3.2.1.1.1 Création d'un objet amorcée par le commutateur considéré

Lorsqu'une fonction du processus d'application du commutateur détermine qu'il faut utiliser le B-ISUP, par exemple lorsque B-ISUP est choisi comme système de signalisation pour soutenir l'établissement d'une communication/connexion sortante point à multipoint, les fonctions nodales B-ISUP créeront une instance d'objet de liaison de connexion sortante associée à chacune des branches d'aiguillage de la connexion multidiffusion. Le processus d'application créera en outre une instance d'entité d'application B-ISUP pour chaque association de signalisation requise.

II.3.2.1.1.2 Création d'un objet amorcée par un autre commutateur

La distribution des messages reçus au point d'accès au service du sous-système de transport de messages MTP-3 et la création de l'instance d'entité d'application du B-ISUP s'effectuent tel qu'indiqué en ce qui concerne l'ensemble de capacités 1 (voir la Recommandation Q.2764). Le traitement lié au processus d'application de commande d'appel se poursuit par l'analyse des identificateurs de liaison de connexion reçus.

- Si le message ne contient pas de paramètre identificateur de liaison de connexion de destination, mais un paramètre identificateur de liaison de connexion de départ, une nouvelle instance d'objet de liaison de connexion entrante sera créée par les fonctions nodales du B-ISUP. Cette nouvelle instance reçoit une nouvelle valeur d'identificateur de liaison de connexion.
- Si le message contient un identificateur de liaison de connexion de destination, qui correspond à un objet existant de liaison de connexion, le message est traité par le processus d'application comme étant lié à cet objet.

- Si l'identificateur de liaison de connexion de destination ne correspond pas à une instance existante d'objet de liaison de connexion, une erreur s'est produite.
- Si le message ne contient pas d'identificateur de liaison de connexion de destination ou d'origine, le traitement se poursuivra comme pour un commutateur prenant en charge l'ensemble CS-1 du B-ISUP.

II.3.2.1.1.3 Destruction d'un objet

Lorsque l'exploitation d'un sous-système utilisateur du RNIS-LB s'interrompt, par exemple à la libération d'une connexion à un utilisateur distant, l'instance associée d'élément d'application est détruite, ainsi que l'instance correspondante de liaison de connexion, si plus aucune autre instance associée d'élément d'application ne subsiste. Si, en raison de la suppression d'une instance d'objet de liaison de connexion, l'instance parente d'objet de connexion se trouve dépourvue d'objets de liaison de connexion associés, alors cette instance d'objet de connexion est également supprimée. De manière analogue, une instance d'objet d'association d'utilisateur est supprimée s'il ne reste plus d'objets de connexion.

II.4 Interfonctionnement avec les commutateurs assurant l'ensemble CS-1

Les commutateurs appliquant les procédures CS-1 peuvent servir à l'établissement de communications utilisant des capacités introduites par l'ensemble CS-2.1, tel qu'indiqué dans les sous-paragraphes suivants.

II.4.1 Communications point à multipoint (communications multiparticipants)

Un commutateur CS-1 peut faire office de commutateur intermédiaire ou de destination pour l'établissement d'une communication point à multipoint.

II.4.2 Paramètres de trafic supplémentaires

Un commutateur CS-1 peut faire office de commutateur intermédiaire pour l'établissement d'une communication utilisant des paramètres de trafic supplémentaires.

II.4.3 Capacité de reconnaissance

Un commutateur CS-1 peut faire office de commutateur intermédiaire pour l'établissement d'une communication utilisant la capacité de reconnaissance.

II.4.4 Négociation des caractéristiques de trafic pendant la phase d'établissement de la communication

Un commutateur CS-1 peut faire office de commutateur intermédiaire ou de destination pour l'établissement d'une communication utilisant la capacité de négociation des caractéristiques de trafic pendant la phase d'établissement de la communication.

II.4.5 Modification des caractéristiques de trafic pendant la phase active de la communication

Une demande de modification communiquée à un commutateur CS-1 sera rejetée.

II.4.6 Adresse ATM de système de terminaison

Un commutateur CS-1 peut faire office de commutateur intermédiaire pour l'établissement d'une communication utilisant une adresse ATM de système de terminaison.

II.4.7 Priorité d'appel

Un commutateur CS-1 peut faire office de commutateur intermédiaire ou de destination pour l'établissement d'une communication utilisant la capacité de priorité d'appel.

II.4.8 Identificateur de corrélation d'appel réseau

Un commutateur CS-1 peut faire office de commutateur intermédiaire ou de destination pour l'établissement d'une communication utilisant la capacité d'identification de corrélation d'appel réseau.

II.4.9 Relais de trames

Un commutateur CS-1 ne peut acheminer des appels utilisant la capacité de relais de trames.

SÉRIES DES RECOMMANDATIONS UIT-T

Série A	Organisation du travail de l'UIT-T
Série B	Moyens d'expression: définitions, symboles, classification
Série C	Statistiques générales des télécommunications
Série D	Principes généraux de tarification
Série E	Exploitation générale du réseau, service téléphonique, exploitation des services et facteurs humains
Série F	Services de télécommunication non téléphoniques
Série G	Systèmes et supports de transmission, systèmes et réseaux numériques
Série H	Systèmes audiovisuels et multimédias
Série I	Réseau numérique à intégration de services
Série J	Transmission des signaux radiophoniques, télévisuels et autres signaux multimédias
Série K	Protection contre les perturbations
Série L	Construction, installation et protection des câbles et autres éléments des installations extérieures
Série M	RGT et maintenance des réseaux: systèmes de transmission, de télégraphie, de télécopie, circuits téléphoniques et circuits loués internationaux
Série N	Maintenance: circuits internationaux de transmission radiophonique et télévisuelle
Série O	Spécifications des appareils de mesure
Série P	Qualité de transmission téléphonique, installations téléphoniques et réseaux locaux
Série Q	Commutation et signalisation
Série R	Transmission télégraphique
Série S	Equipements terminaux de télégraphie
Série T	Terminaux des services télématiques
Série U	Commutation télégraphique
Série V	Communications de données sur le réseau téléphonique
Série X	Réseaux de données et communication entre systèmes ouverts
Série Y	Infrastructure mondiale de l'information et protocole Internet
Série Z	Langages et aspects informatiques généraux des systèmes de télécommunication

18775

Imprimé en Suisse
Genève, 2001